

ТИПОВЫЕ КОНСТРУКЦИИ, ИЗДЕЛИЯ И УЗЛЫ ЗДАНИИ И СООРУЖЕНИЙ

СЕРИЯ 3.501.1—150.4

ОПОРЫ УНИФИЦИРОВАННЫЕ ЖЕЛЕЗНОДОРОЖНЫХ МОСТОВ  
ДЛЯ ОБЫЧНЫХ И СЕВЕРНЫХ УСЛОВИЙ,  
С ПРИМЕНЕНИЕМ ИЗДЕЛИЙ ЗАВОДСКОГО ИЗГОТОВЛЕНИЯ

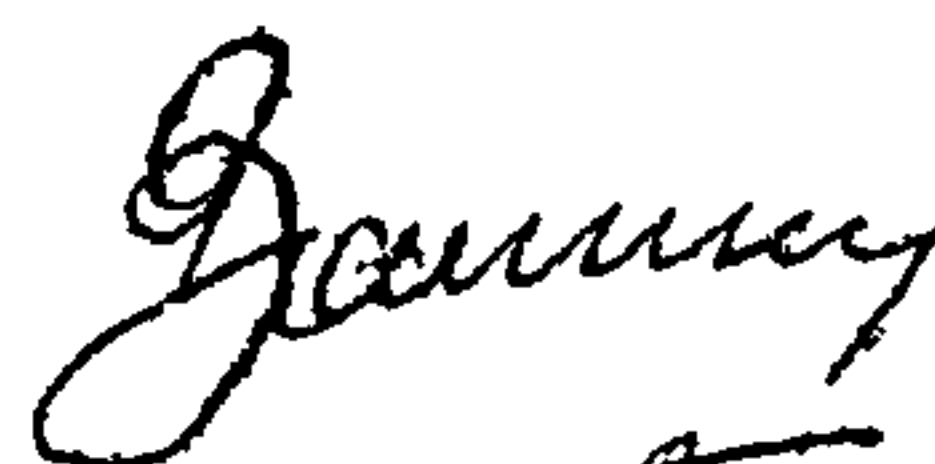
ВЫПУСК 4  
ФУНДАМЕНТНЫЕ БЛОКИ СТОЕЧНЫХ ОПОР  
РАБОЧИЕ ЧЕРТЕЖИ

РАЗРАБОТАНЫ  
ЛЕНГИПРОТРАНСМОСТОМ  
МИНТРАНССОРОМ


УТВЕРЖДЕНЫ  
УКАЗАНИЕМ

ВВЕДЕНЫ В ДЕЙСТВИЕ

ГЛАВНЫЙ ИНЖЕНЕР ИНСТИТУТА

 А.К. ВАСИН

НАЧАЛЬНИК ОТДЕЛА  
ТИПОВОГО ПРОЕКТИРОВАНИЯ

 С.С. ТКАЧЕНКО

ГЛАВНЫЙ ИНЖЕНЕР ПРОЕКТА

 А.И. СЕРЕБРЯНСКИЙ

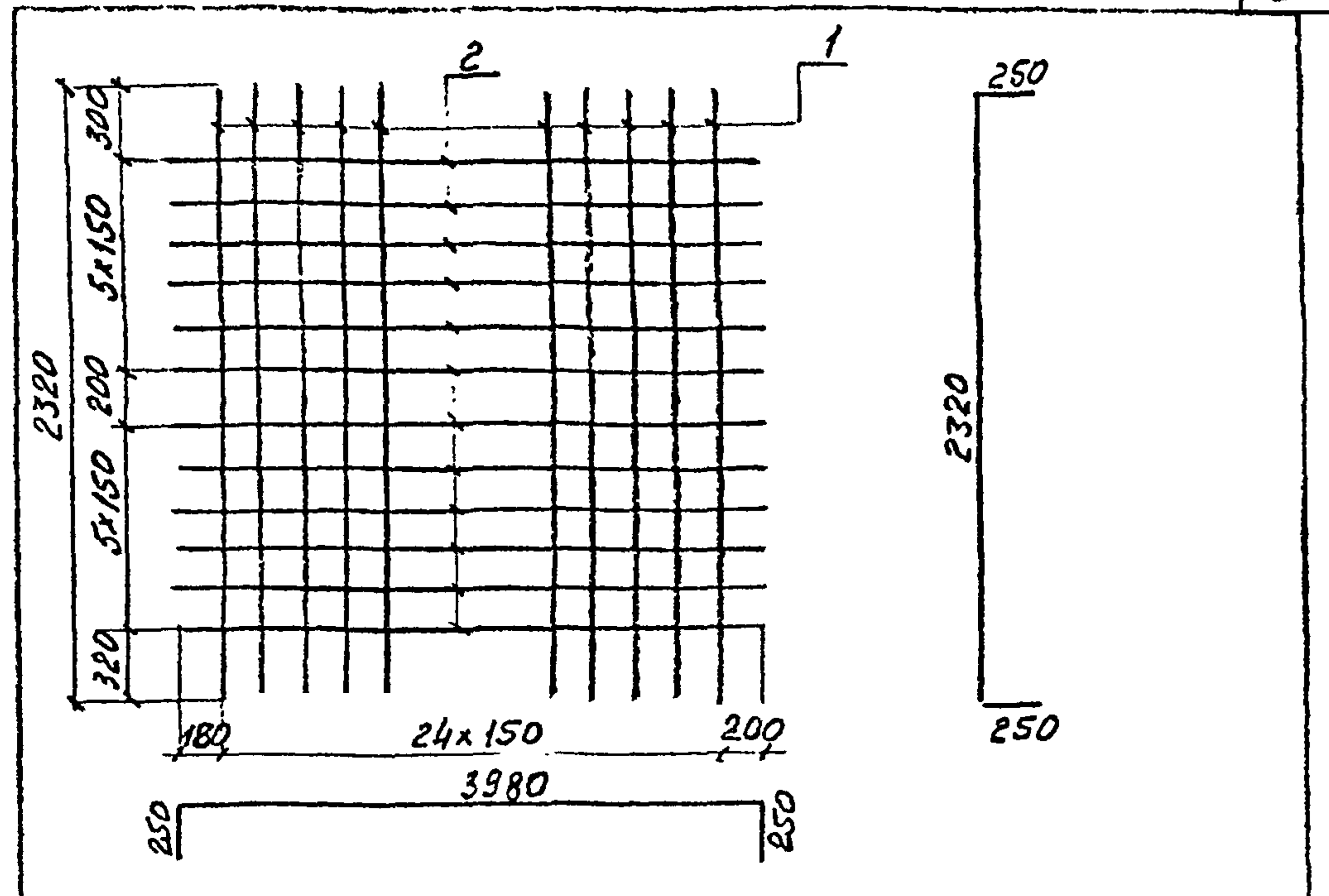
Обозначение	Наименование	Стр.
3.501.1-150.4 1Ф.00.00	Стакан фундаментный 1Ф	3
3.501.1-150.4 1Ф.05.00	Сетка С5	3
3.501.1-150.4 1Ф.00.00.05	Стакан фундаментный 1Ф	4
3.501.1-150.4 1Ф.01.00	Сетка С1	6
3.501.1-150.4 1Ф.02.00	Сетка С2	6
3.501.1-150.4 1Ф.03.00	Сетка С3	7
3.501.1-150.4 1Ф.04.00	Сетка С4	7
3.501.1-150.4 2Ф.00.00	Стакан фундаментный 2Ф	8
3.501.1-150.4 2Ф.05.00	Сетка С5	8
3.501.1-150.4 2Ф.00.00.05	Стакан фундаментный 2Ф	9
3.501.1-150.4 2Ф.01.00	Сетка С1	10
3.501.1-150.4 2Ф.02.00	Сетка С2	10
3.501.1-150.4 2Ф.03.00	Сетка С3	11
3.501.1-150.4 2Ф.04.00	Сетка С4	11

Обозначение	Наименование	Стр.
3.501.1-150.4 3Ф.00.00	Стакан фундаментный 3Ф	12
3.501.1-150.4 3Ф.05.00	Сетка С5	12
3.501.1-150.4 3Ф.00.00.05	Стакан фундаментный 3Ф	13
3.501.1-150.4 3Ф.01.00	Сетка С1	15
3.501.1-150.4 3Ф.02.00	Сетка С2	15
3.501.1-150.4 3Ф.03.00	Сетка С3	16
3.501.1-150.4 3Ф.04.00	Сетка С4	16
3.501.1-150.4 ПФ.00.00	Плита фундаментная ПФ15...ЗПФ15, ПФ20...ЗПФ20	17
3.501.1-150.4 ПФ.00.00.05	Плита фундаментная ПФ15...ЗПФ15, ПФ20...ЗПФ20	18
3.501.1-150.4 ПФ.01.00	Сетка С1... С4	19

3.501.1-150.4.00.00			
Нач. вкл	Трач. инж.	Лист	Листов
Н. контр	Мирон	Р	1
Г. инж	Серебряков	Ленинградская область	
Содержание			Ленинградская область



Формат	Зона	Поз	Обозначение	Наименование	Кол	Примечание
				<u>Документация</u>		
				Технические условия	×	
А3				Сборочный чертеж	×	
				<u>Сборочные единицы</u>		
А4	1		3.501.1-150.4 1Ф.01.00	Сетка С1	4	
А4	2		3.501.1-150.4 1Ф.02.00	Сетка С2	4	
А4	3		3.501.1-150.4 1Ф.03.00	Сетка С3	4	
А4	4		3.501.1-150.4 1Ф.04.00	Сетка С4	4	
А4	5		3.501.1-150.4 1Ф.05.00	Сетка С5	2	
				<u>Детали</u>		
84	6			Ф12А-П ГОСТ 5781-82 $\rho=1210$	8	1,1 кг
84	7			$\rho=210$	8	1,1 кг
84	8			Ф22А-П ГОСТ 5781-82 $\rho=2065$	8	6,2 кг
				<u>Материалы</u>		
				Бетон класса В30		5,1 м <sup>3</sup>
				Характеристики см. в технических условиях.		



Формат	Зона	Поз	Обозначение	Наименование	Кол.	Примечание
				<u>Детали</u>		
84	1			Ф12А-П ГОСТ 5781-82 $\rho=2820$	25	2,5 кг
84	2			$\rho=4480$	12	4,0 кг

Инв. № подл.	Подпись и дата	Взам. инв. №
Нач. отд.	Ткаченко	
Н. контр.	Миронов	
Гл. инж.	Средобрянский	
Инж.	Боршкова	
Ст. техн.	Станкевич	

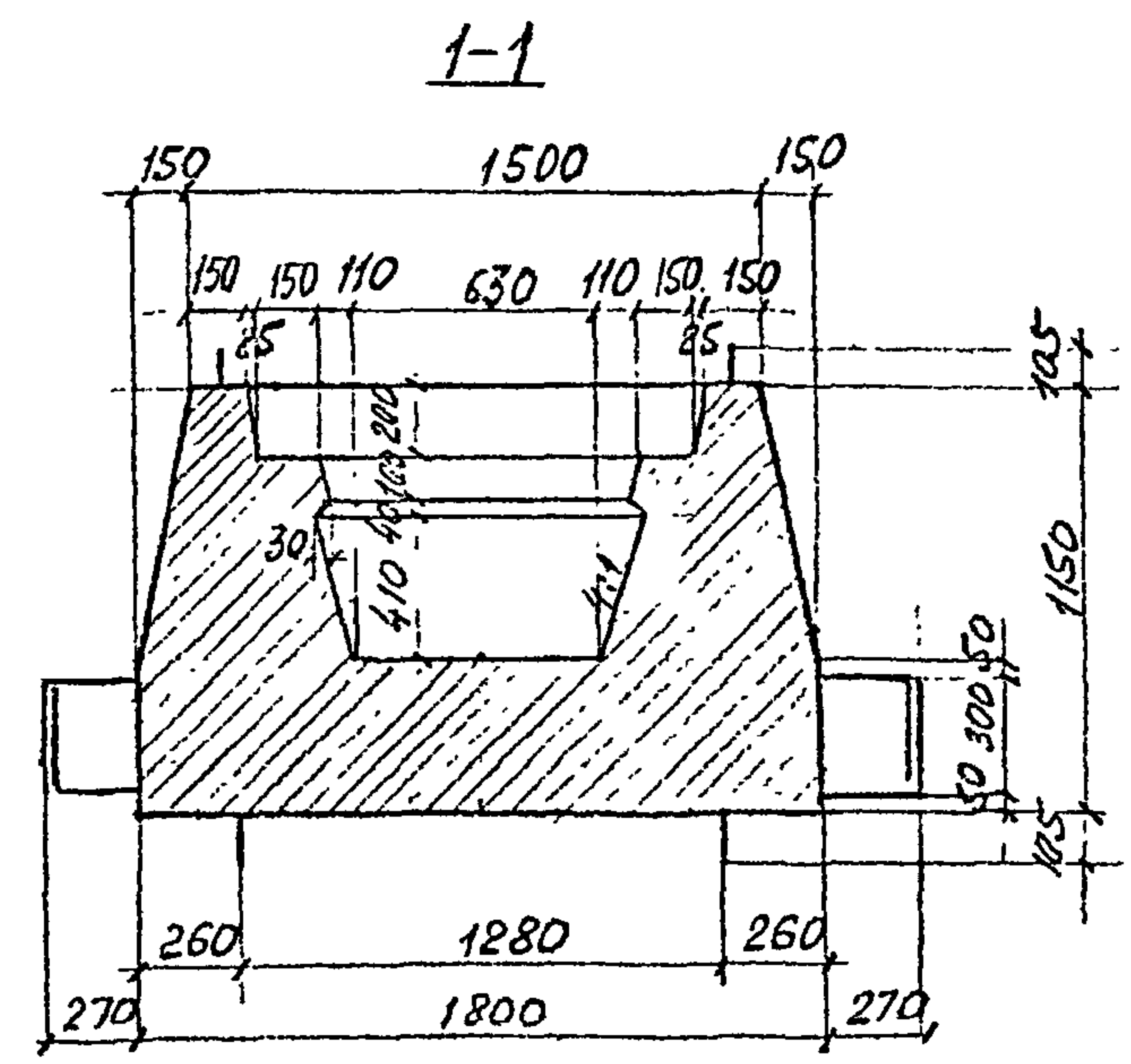
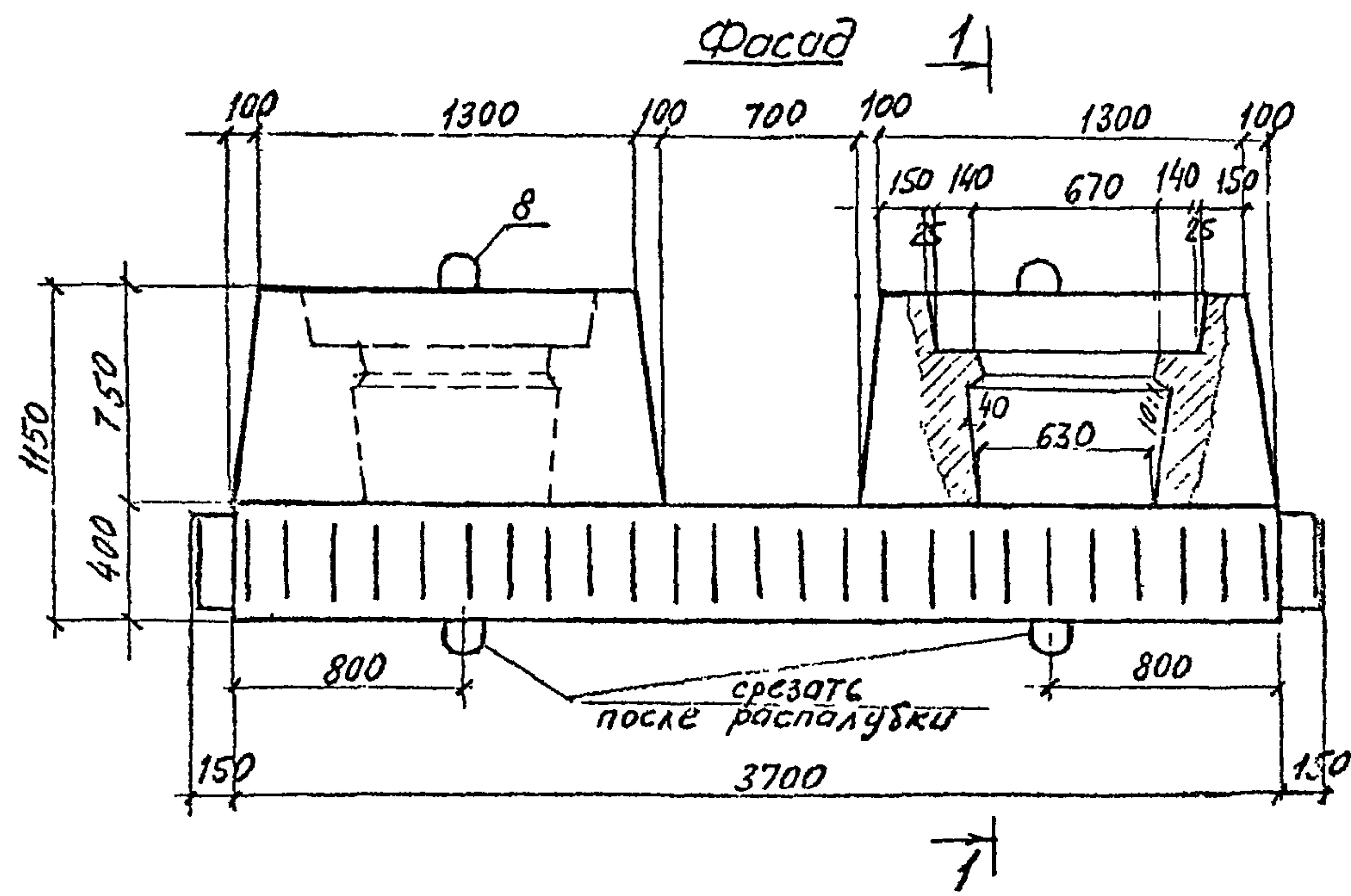
  

3.501.1 - 150 .4 1Ф. 00.00
Стадия лист листов
Р 1
Ленгипротрансмост

Инв. № подл.	Подпись и дата	Взам. инв. №
Нач. отд.	Ткаченко	
Н. контр.	Миронов	
Гл. инж.	Средобрянский	
Инж.	Боршкова	
Ст. техн.	Станкевич	

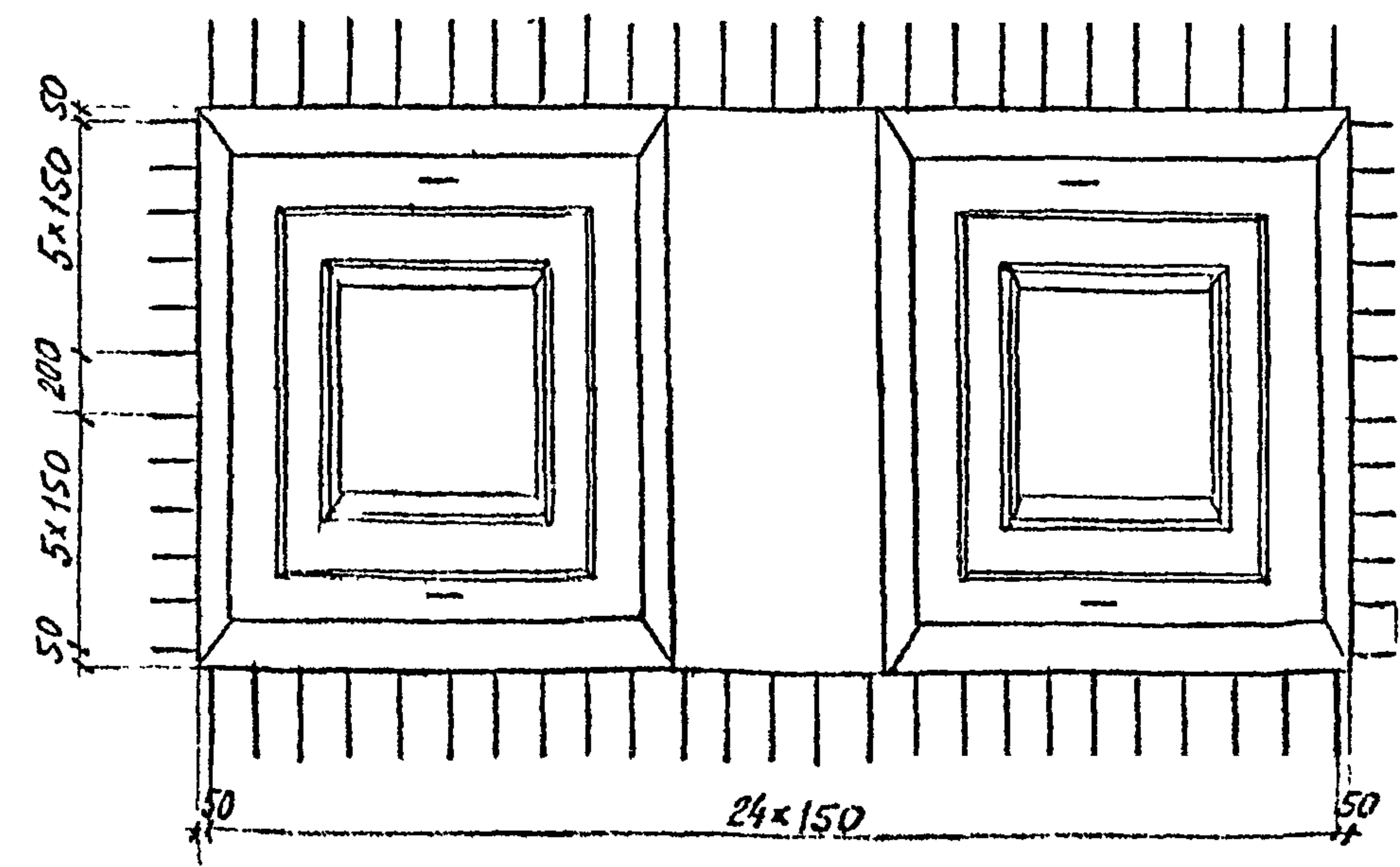
3.501.1 - 150 .4 1Ф. 05.00
Стадия Масса Масштаб
Р 110,5
Лист 1 Листов 1
Ленгипротрансмост



Ведомость расхода стали на элемент, кг

Марка элемента	Узелная арматура в		Всего
	Арматура класса		
	A-II (A-II)*	A-II	
	ГОСТ 5781-82		
1Ф	φ12	φ22	535,8
	486,2	49,6	

\* для блоков с индексом "М"



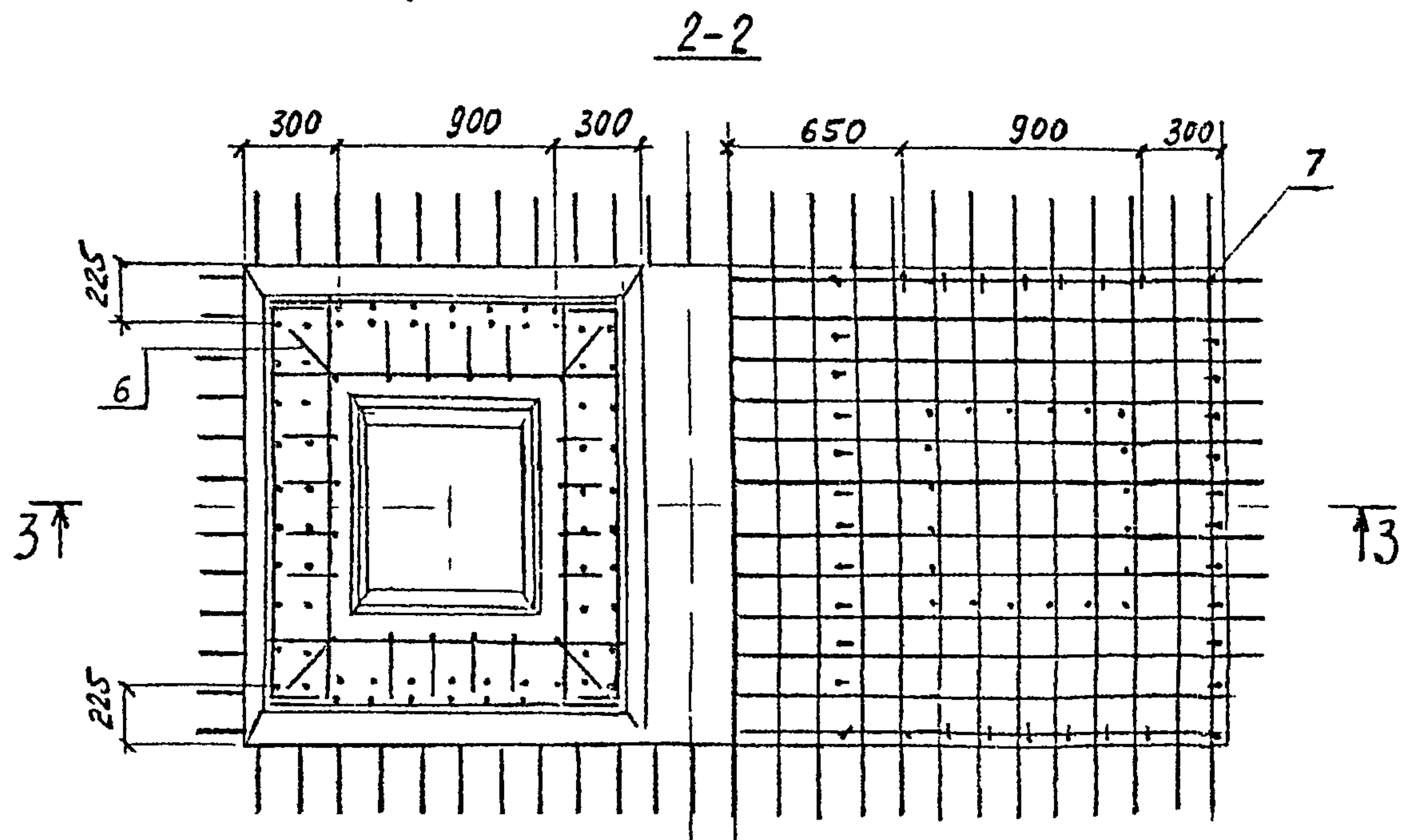
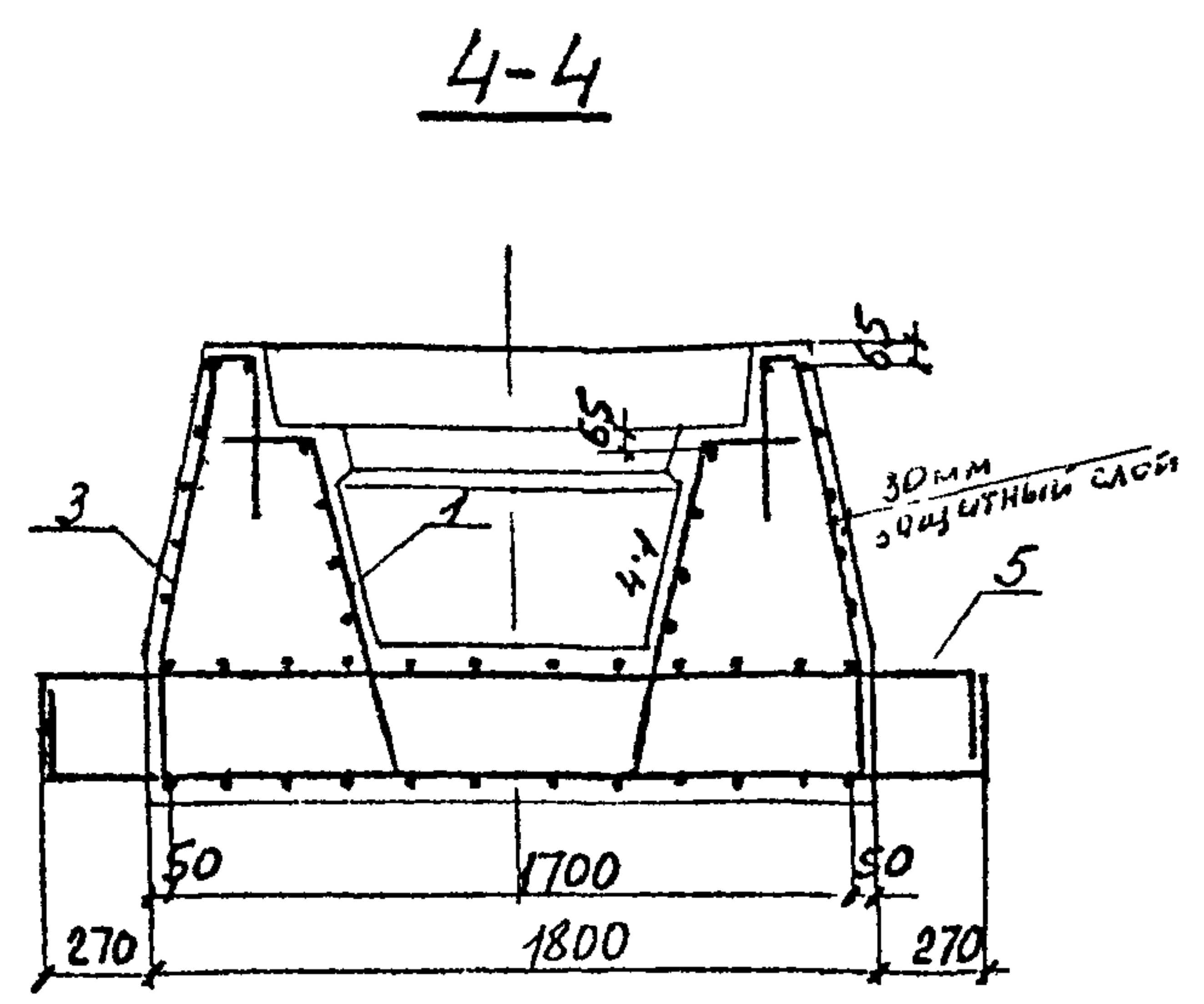
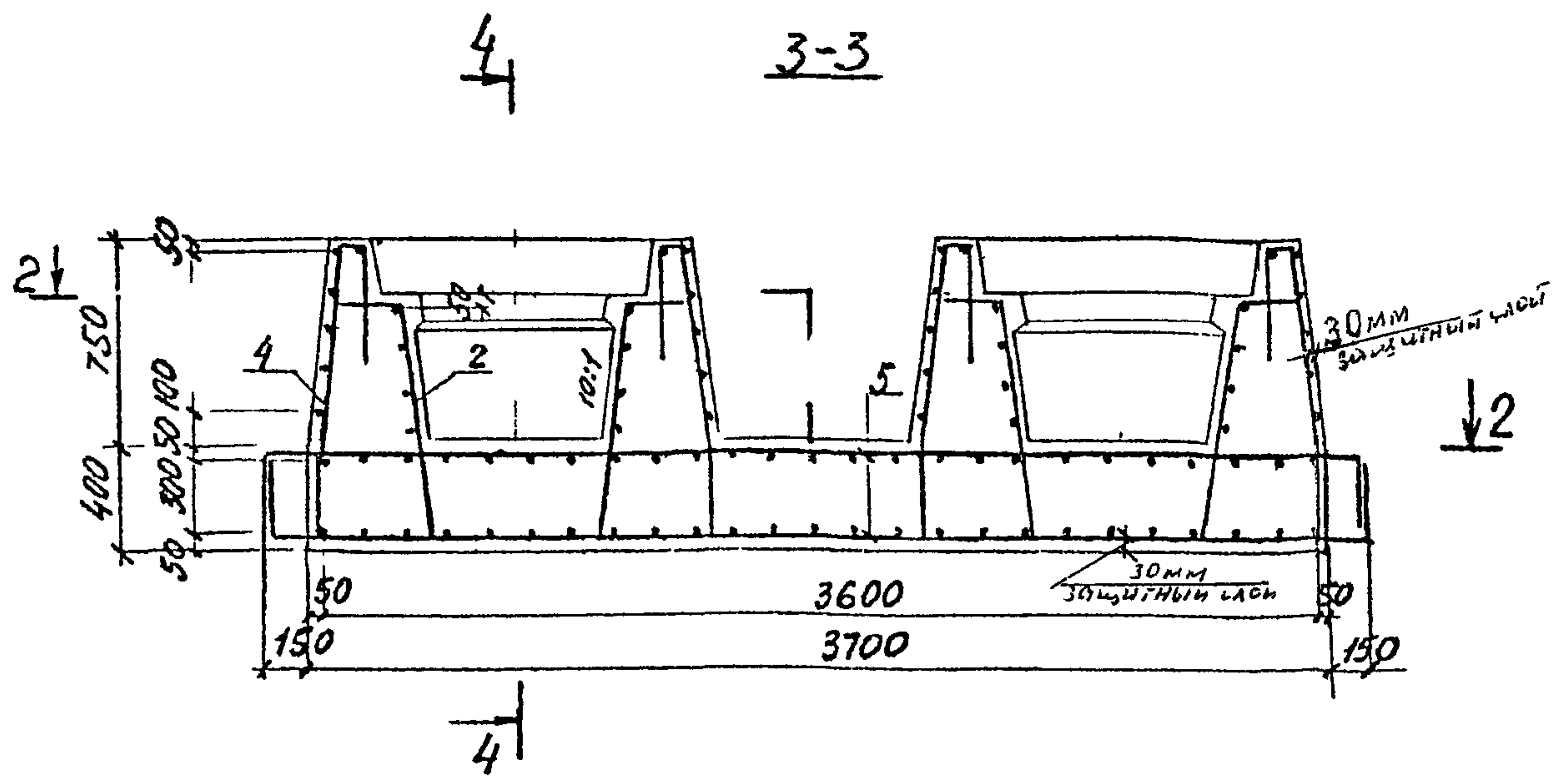
3.501.1 - 150 .4 1Ф 00.00.СБ

3.501.1 - 150 .4 1Ф 00.00.СБ			Стадия	Масса	Масштаб
Стакан фундаментный 1Ф			Р	12,8	
Сборочный чертеж			Лист 1	Листов 2	
			Ленгипротранспост		

Имя, Подпись и дата

Науч.отд. Ткаченко  
Н.контр. Мухоморова  
Ин.инж.по. Сред.инж. Сидорова  
Инж. Есриков  
Ст.техн. Станислав

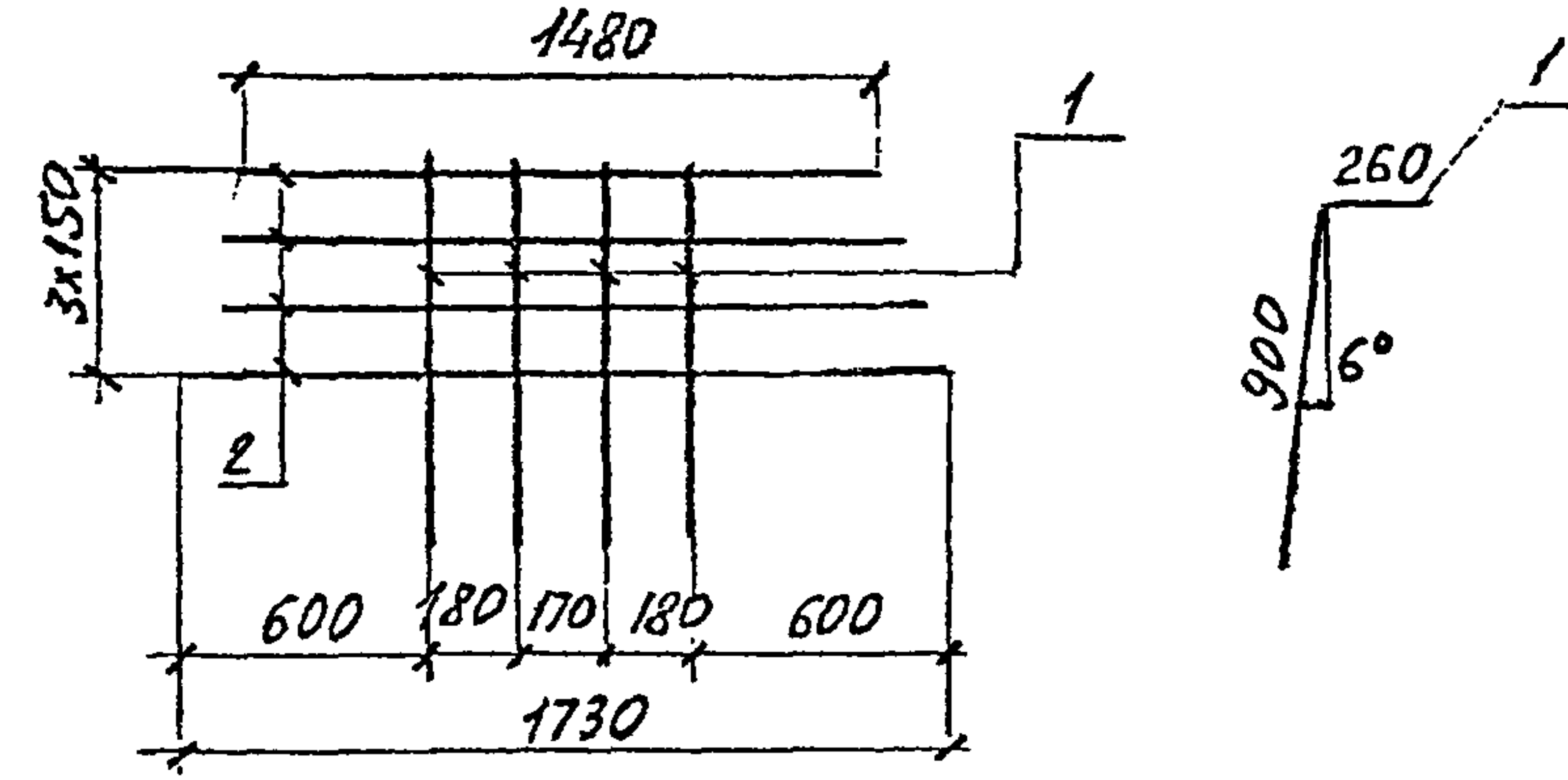
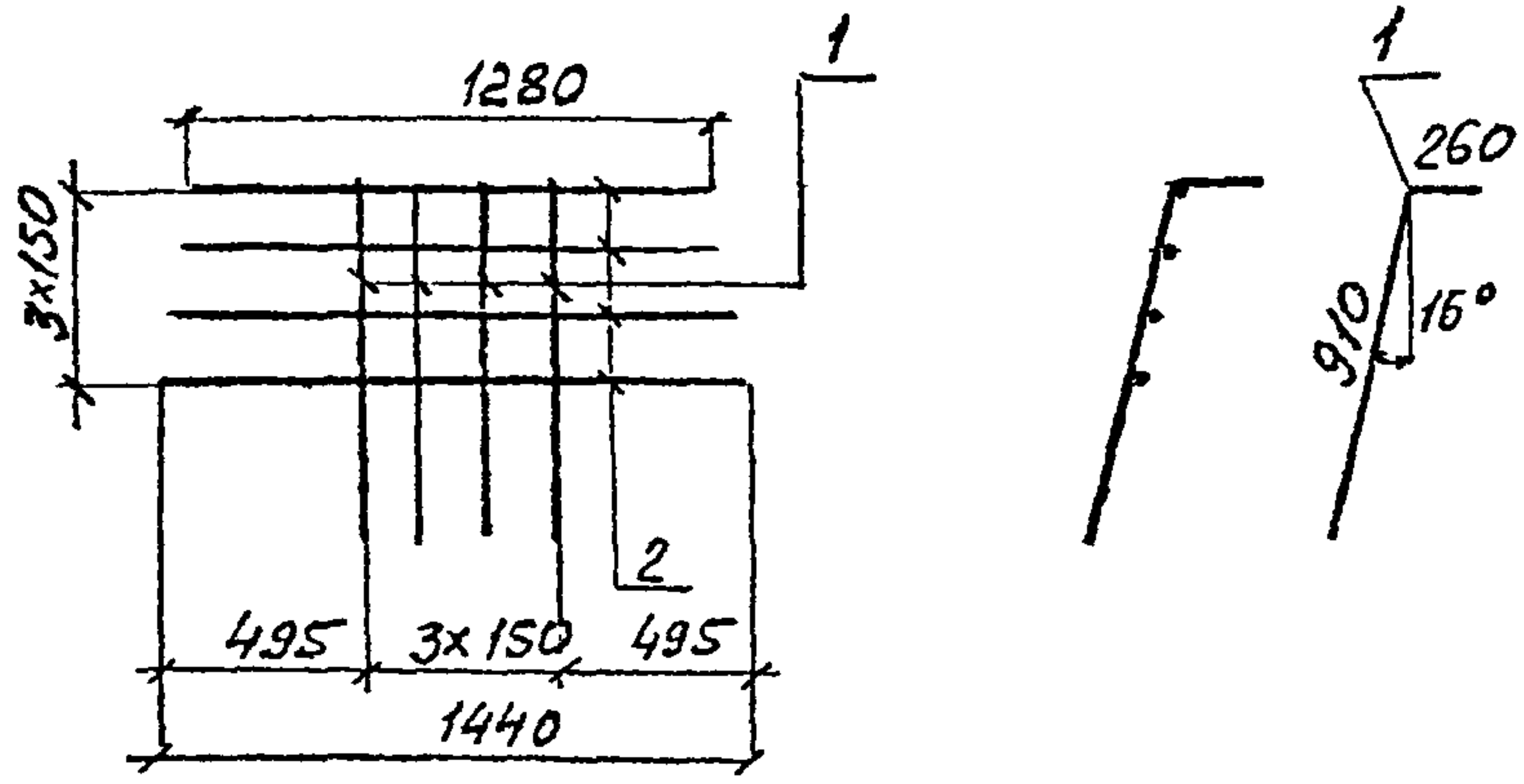




Ведомость деталей.

№	Эскиз
6	290 220 16°
7	100 170 340 19°
8	175 - 660 120 в сбору

Имя На подл. Подпись и дата Взам инв №



Формат Зона	Лист	Обозначение	Наименование	Кол	Примечание
			<u>Детали</u>		
б4	1		φ12 ГОСТ 5781-82 e=1170	4	1,0 кг
б4	2		e=1280÷1440	4	1,2 кг

Формат Зона	Лист	Обозначение	Наименование	Кол	Примечание
			<u>Детали</u>		
б4	1		φ12 ГОСТ 5781-82 e=1160	4	1,0 кг
б4	2		e=1480÷1730	4	1,4 кг

Инв. № подл. Подпись и дата Взам. инв. №

3.501.1 - 150 4 199. 01.00

Сетка С1

Стадия	Масса	Масштаб
Р	9,8	-
Лист	Листов 1	

Ленгипротрансмост

Нач. отд. Ткаченко  
Н. контр. Миронова  
Инж. пр. Зверевский  
Инж. Борщиков  
Ст. техн. Станкевич

Инв. № подл. Подпись и дата Взам. инв. №

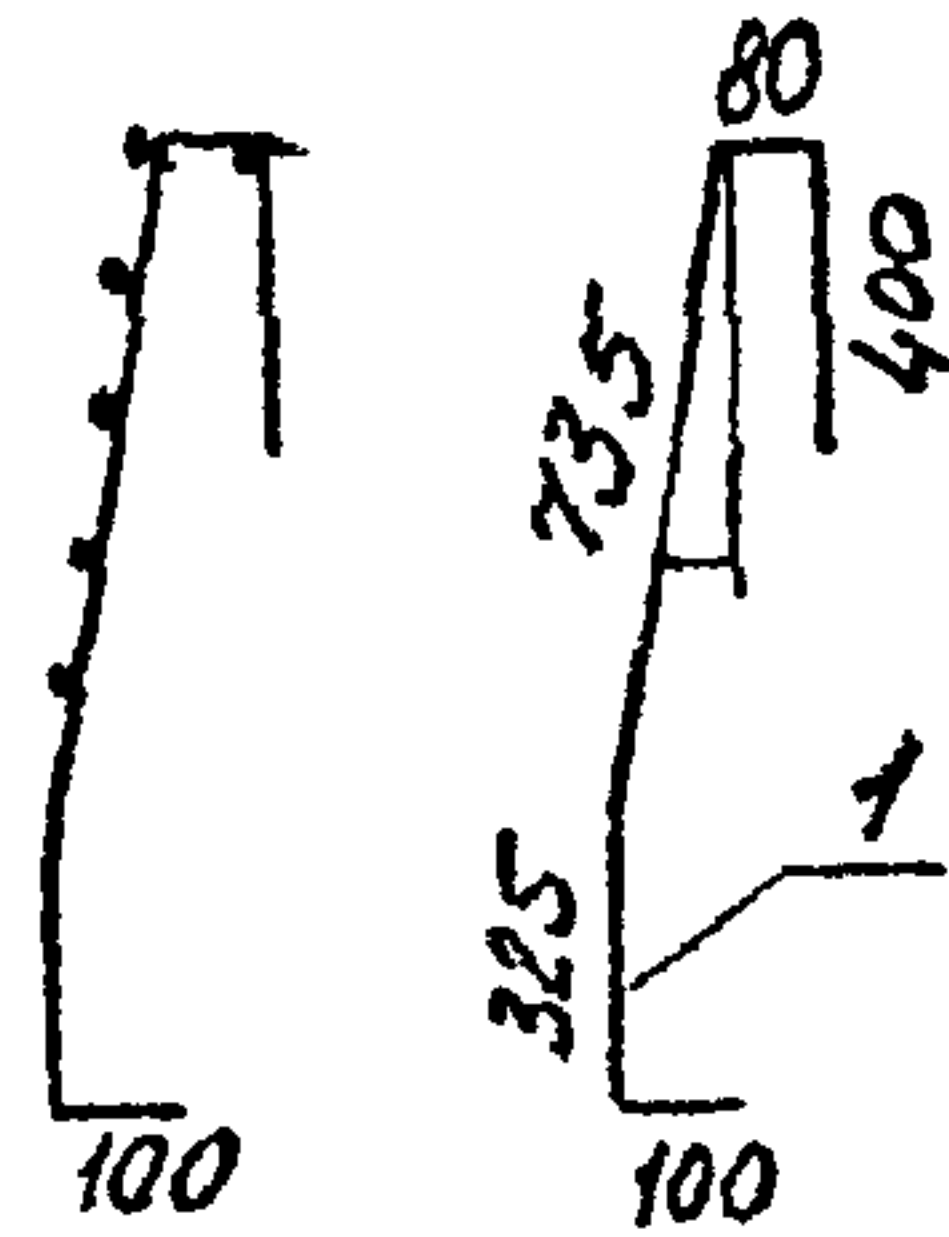
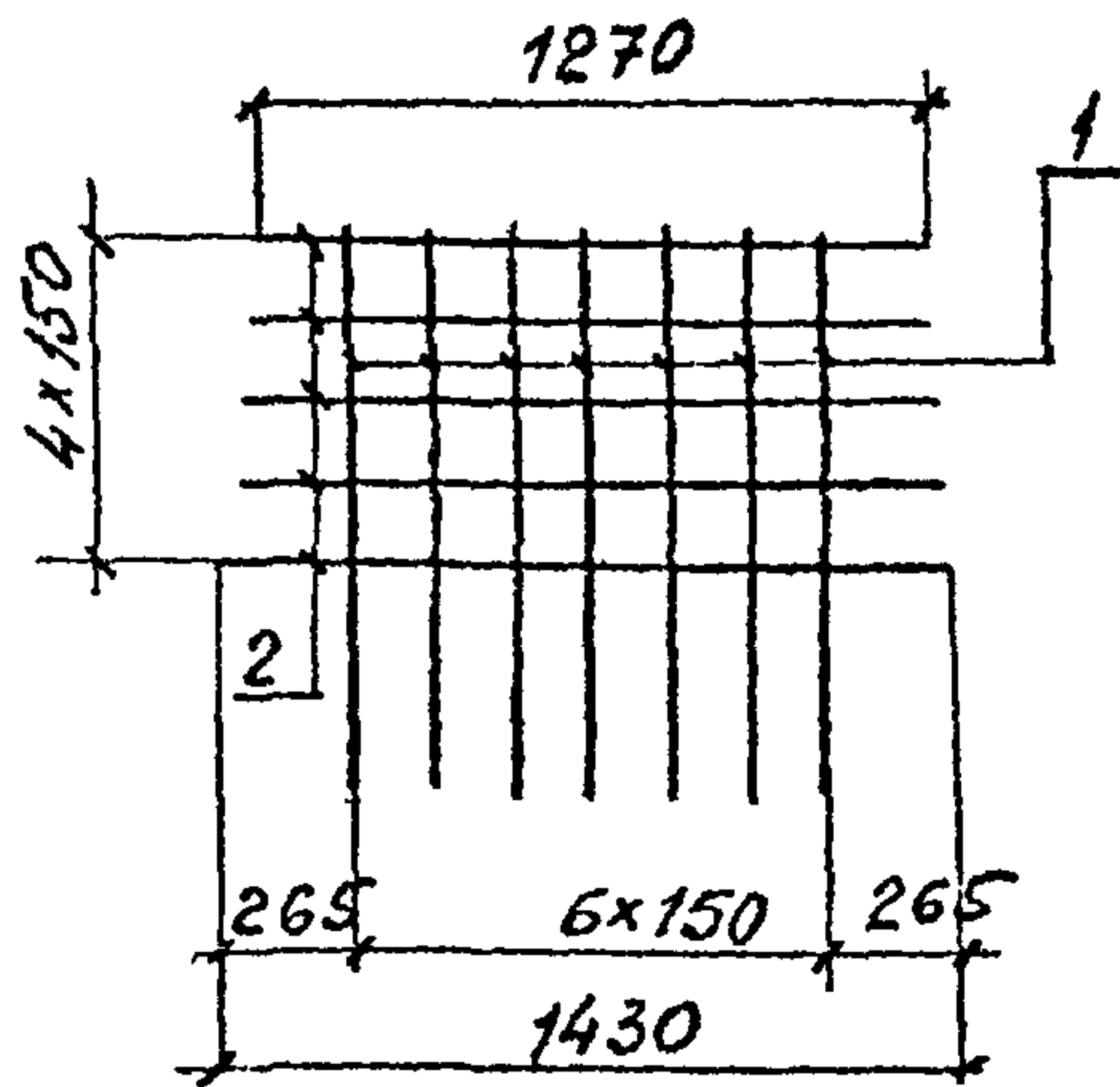
3.501.1 - 150 4 199. 02.00

Сетка С2

Стадия	Масса	Масштаб
Р	9,6	-
Лист	Листов 1	

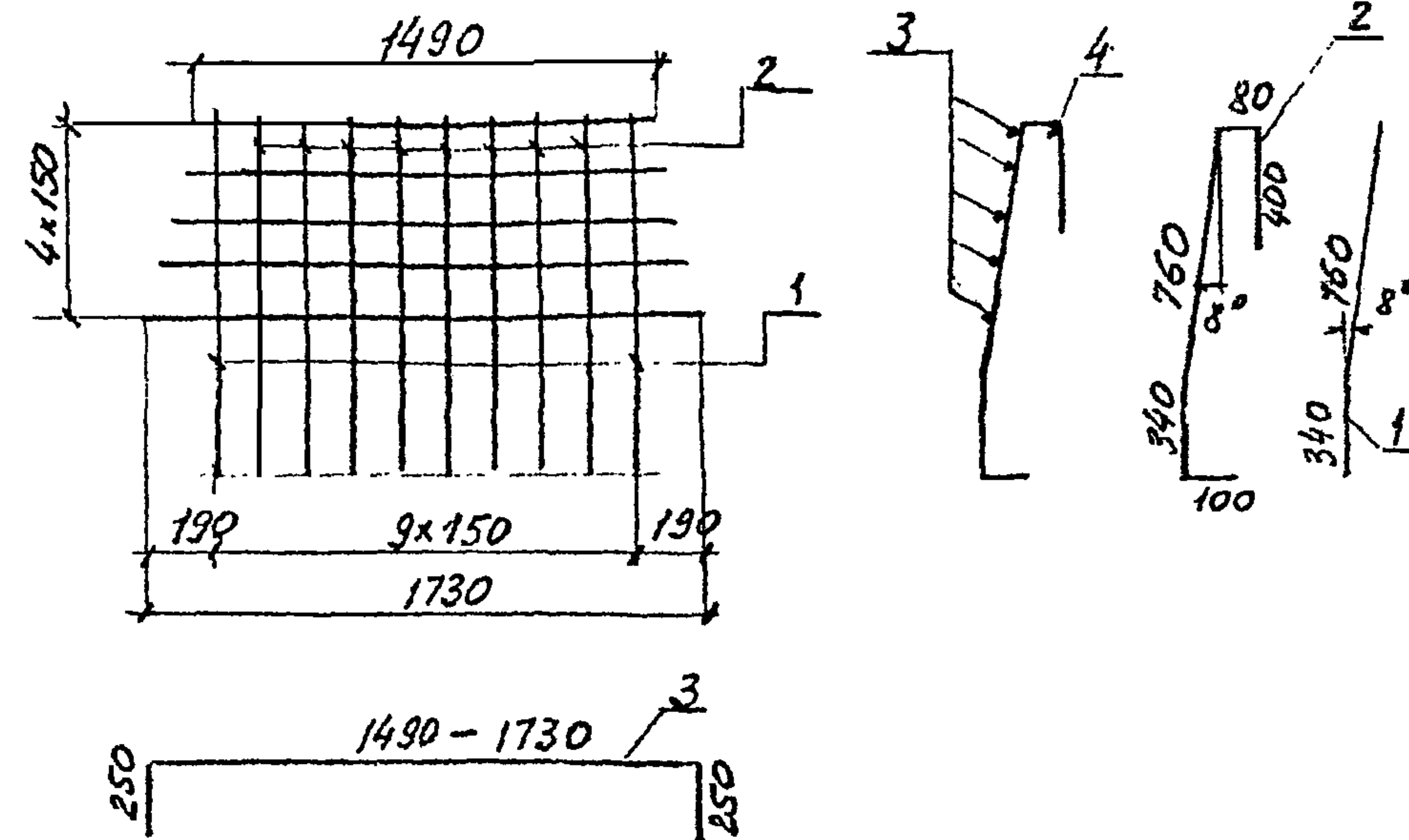
Ленгипротрансмост

Нач. отд. Ткаченко  
Н. контр. Миронова  
Инж. пр. Зверевский  
Инж. Борщиков  
Ст. техн. Станкевич



Формат	Зона	Поз	Обозначение	Наименование	Кол	Примечание
				<u>Детали</u>		
Б4		1		φ12 АІ ГОСТ 5781-82 $l=1640$	7	1,5 кг
Б4		2		$l=1270 \div 1430$	6	1,2 кг

Инв. № подл.	Подпись и дата	Взам. инв. №	3.501.1-150 .4 1ф. 03.00		
			Стадия	Масса	Масштаб
			Р	17,7	-
			Лист	Листов 1	
			Ленгипротрансмост		
Ноч. отг.	Ткаченко				
Н. контр.	Миронова				
Л. инж. п.	Серебрянский				
Л. инж.	Боршкеев				
С. техн.	Станкевич				

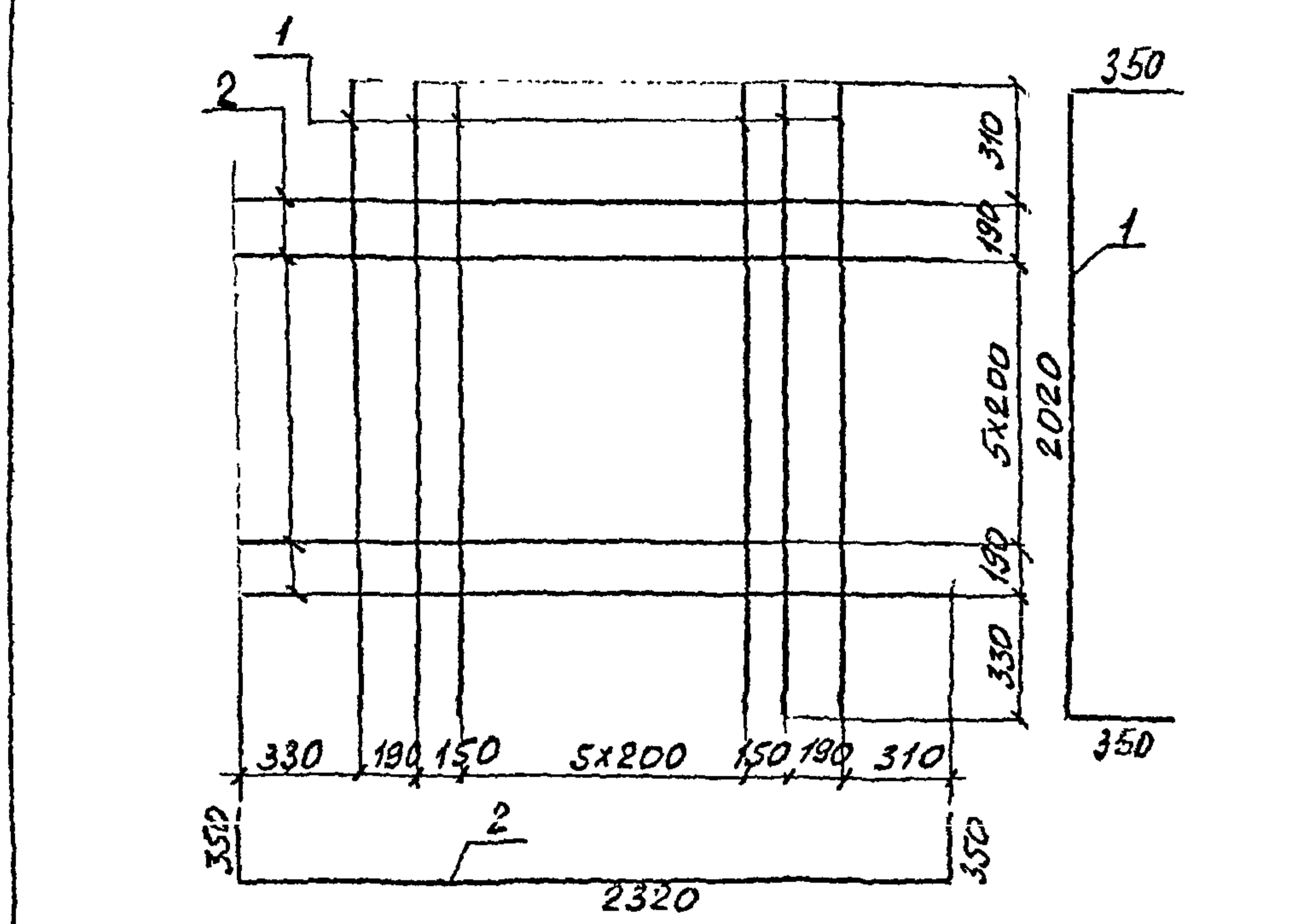


Формат	Зона	Поз	Обозначение	Наименование	Кол	Примечание
				<u>Детали</u>		
Б4		1		φ12 АІ ГОСТ 5781-82 $l=1100$	2	1,0 кг
Б4		2		$l=1680$	8	1,5 кг
Б4		3		$l=1990 \div 2230$	5	1,9 кг
Б4		4		$l=1490$	1	1,3 кг

Инв. № подл.	Подпись и дата	Взам. инв. №	3.501.1-150 .4 1ф. 04.00		
			Стадия	Масса	Масштаб
			Р	24,8	-
			Лист	Листов 1	
			Ленгипротрансмост		
Ноч. отг.	Ткаченко				
Н. контр.	Миронова				
Л. инж. п.	Серебрянский				
Л. инж.	Боршкеев				
С. техн.	Станкевич				



Формат	Зона	Лист	Обозначение	Наименование	Кол	Примечание
				<u>Документация</u>		
				Технические условия	×	
А3			3.501.1 - 150 .4 2Ф.00.00	Сборочный чертеж	×	
				<u>Сборочные единицы</u>		
А4	1		3.501.1-150 .4 2Ф.01.00	Сетка С1	2	
А4	2		3.501.1-150 .4 2Ф.02.00	Сетка С2	2	
А4	3		3.501.1-150 .4 2Ф.03.00	Сетка С3	2	
А4	4		3.501.1-150 .4 2Ф.04.00	Сетка С4	2	
А4	5		3.501.1-150 .4 2Ф.05.00	Сетка С5	2	
				<u>Детали</u>		
Б4	6			Ф12А-II ГОСТ 5781-82 $\rho=1650$	4	1,5 кг
Б4	7			$\rho=1760$	2	1,6 кг
Б4	8			$\rho=1560$	2	1,4 кг
Б4	9			Ф16А-II ГОСТ 5781-82 $\rho=1580$	8	3,2 кг
				<u>Материалы</u>		
				Бетон класса В30		3,0 м3
				Характеристики см. в технических условиях		



Формат	Зона	Лист	Обозначение	Наименование	Кол	Примечание
				<u>Детали</u>		
Б4	1			Ф16А-II ГОСТ 5781-82 $\rho=2120$	10	4,3 кг
Б4	2			Ф16А-II ГОСТ 5781-82 $\rho=3020$	8	4,8 кг

Имя Подпол Подпись и дата Взам.инв.№

Имя Подпол Подпись и дата Взам.инв.№

И.О.Т.О. Троценко  
Н.КОНТ Миронский  
Г.И.И.К.Е.Р. Серебряный  
И.И.И.К.Е.Р. Боринков  
С.Т.Е.Х.Н.И.К. СТАНКЕВИЧ

3.501.1 - 150 .4 2Ф.00.00

Стадия Лист Листов

Р 1 1

Ленгипротрансмос

Имя Подпол Подпись и дата Взам.инв.№

Имя Подпол Подпись и дата Взам.инв.№

И.О.Т.О. Троценко  
Н.КОНТ Миронский  
Г.И.И.К.Е.Р. Серебряный  
И.И.И.К.Е.Р. Боринков  
С.Т.Е.Х.Н.И.К. СТАНКЕВИЧ

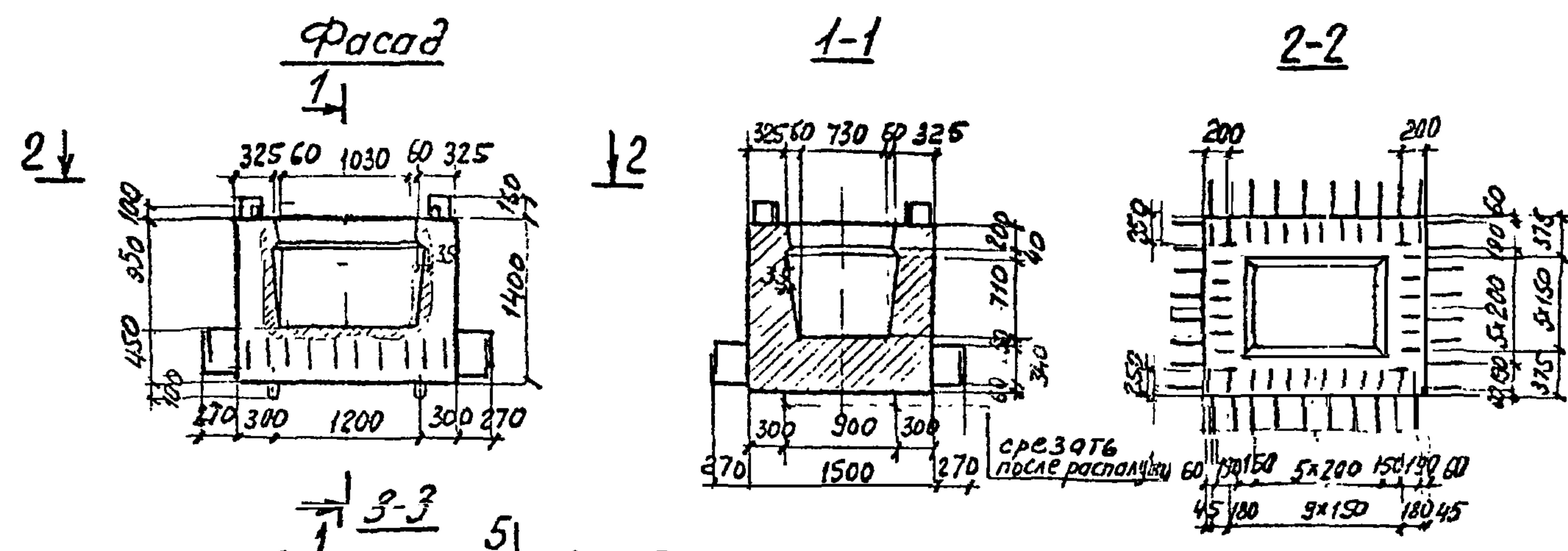
3.501.1 - 150 .4 2Ф.05.00

Сетка С5

Стадия	Масса	Масштаб
Р	81,4	-
Лист	Листов 1	

Ленгипротрансмос

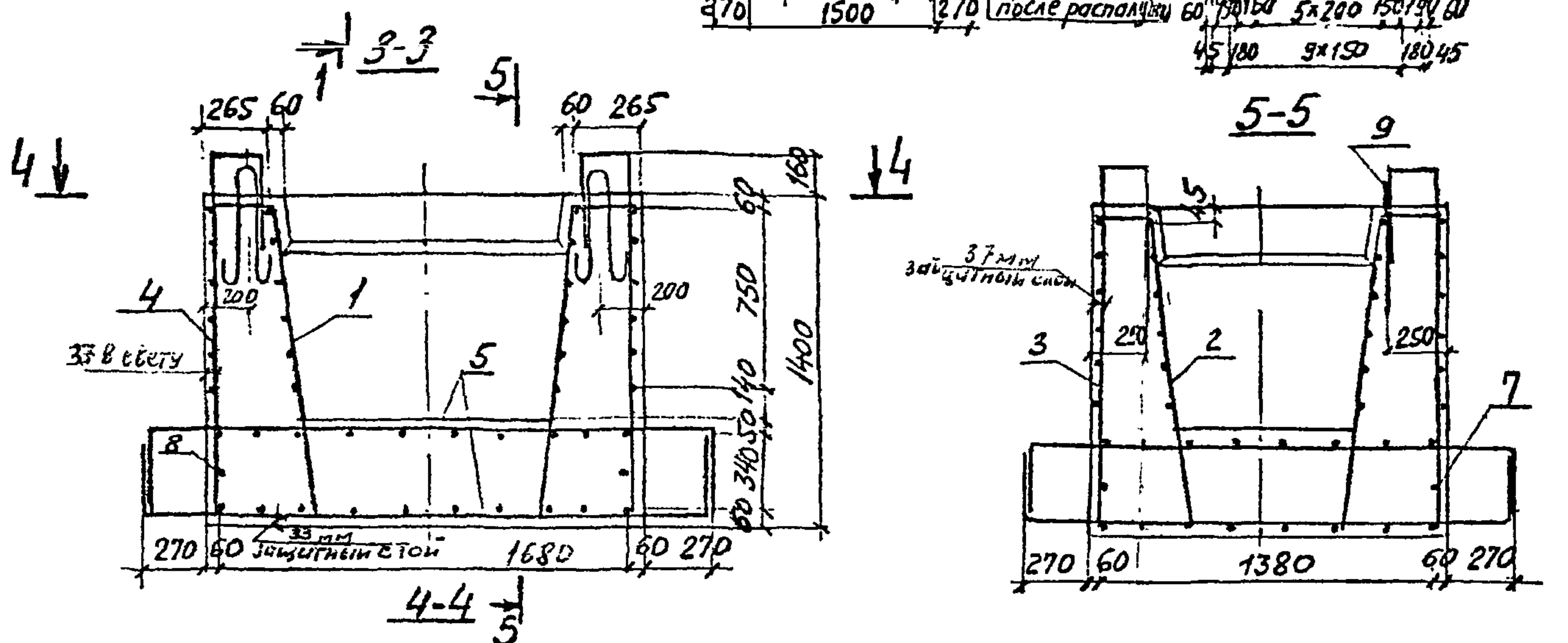




Ведомость расхода стали на элемент, кг

Марка блока	Изделия арматурные				Всего
	Арматура класса				
	АII (AcII)*		Ac-II		
	ГОСТ 5781-82	ГОСТ 5781-82	Утого	ГОСТ 5781-82	
	φ12	φ16	φ18	φ18	
2Ф	193,2	162,8	356,0	25,6	381,6

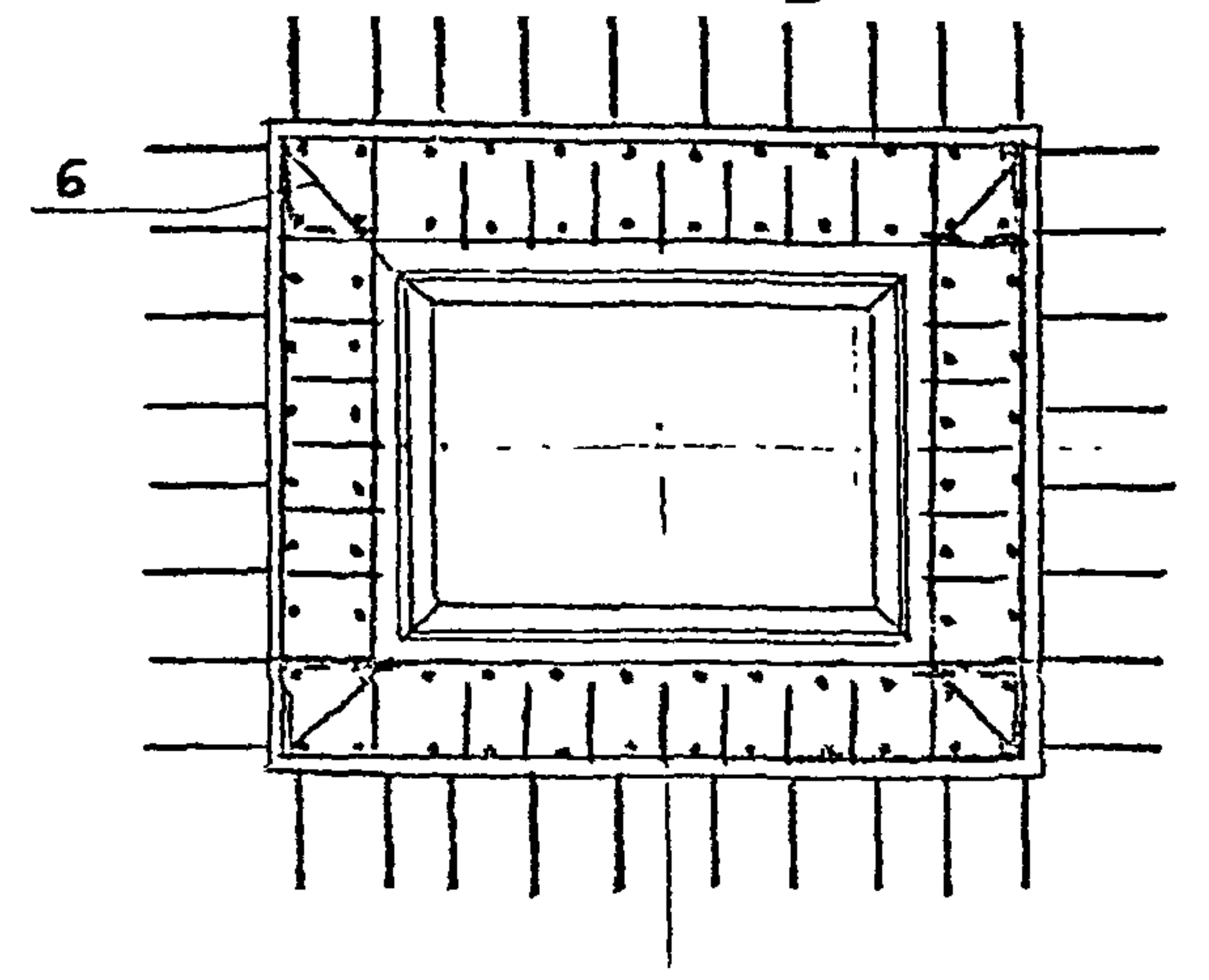
\* для блоков с индексом "М"



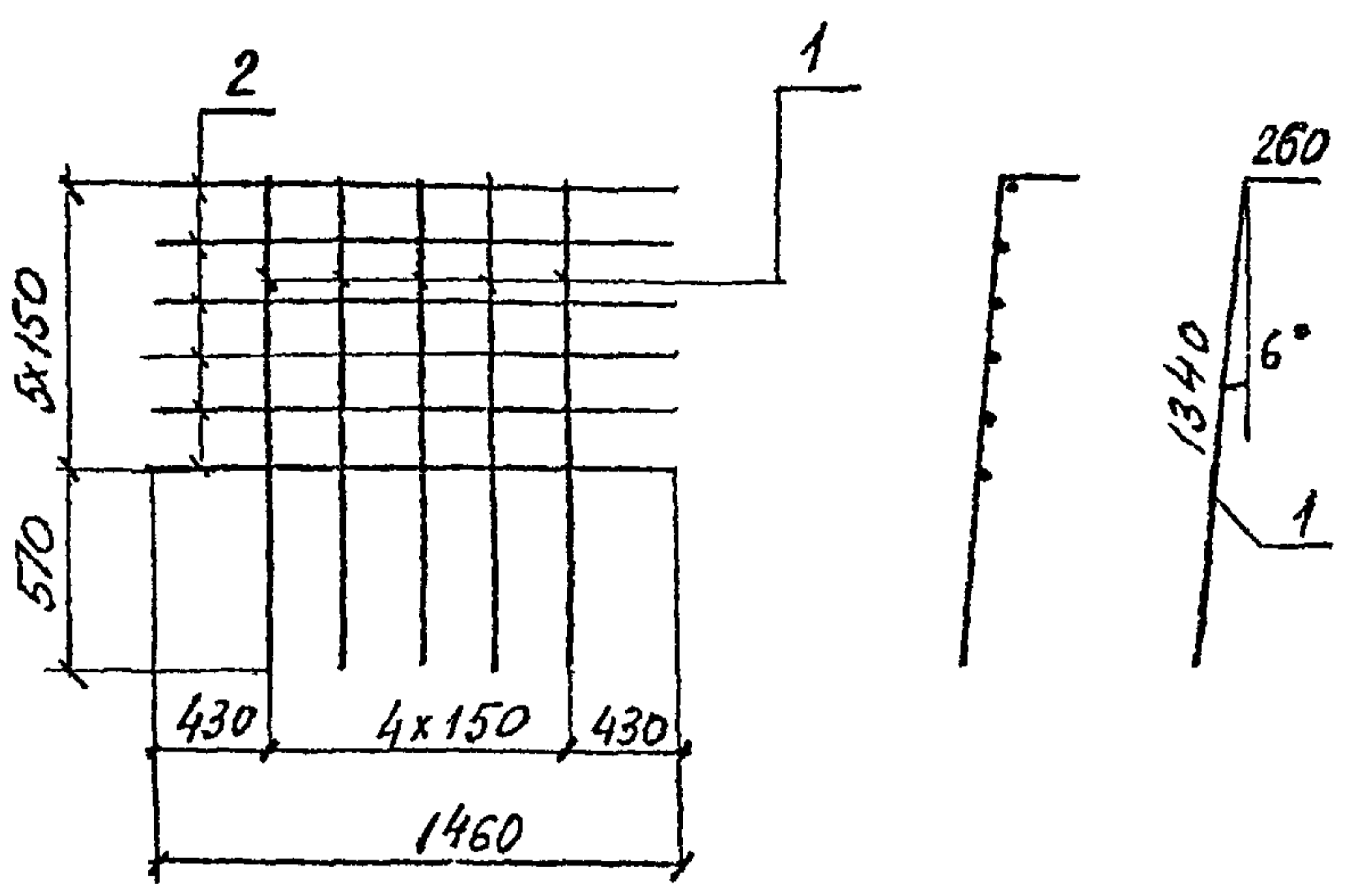
Ведомость деталей

Поз	Эскиз
6	
9	

Имя, Подпись и дата



3.501.1 -150 .4 2Ф. 00. 00. СБ			
Нач. отд. Ткаченко Н. контр. Мирнов Л. инж. Гребенкин Инж. Бродяков Ст. техн. Станкевич		Стадия Р	Масса 7.5т
Сборочный чертеж		Листов /	Листов /
Ленгипротрансмос			



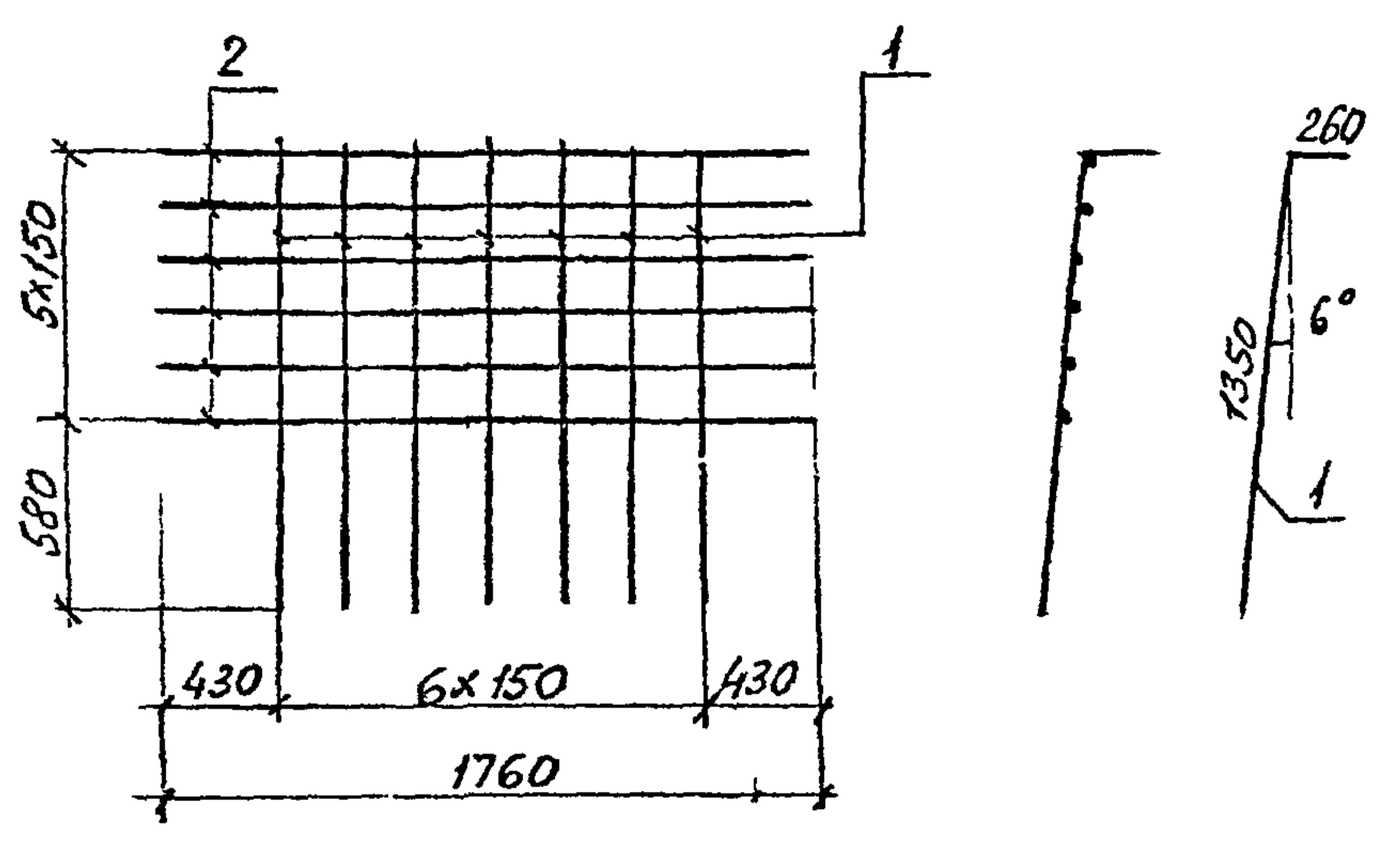
Формат	Зона	Поз.	Обозначение	Наименование	Кол	Примечание
				<u>Детали</u>		
84		1		φ 12 АИ ГОСТ 5781-82 $\rho=1600$	5	1,4 кг
84		2		$\rho=1460$	6	1,3 кг

3.501.1 - 150 4 2Ф. 01.00

Сетка С1

Стадия	Масса	Масштаб
Р	14,8	-
Лист	Листов 1	
Ленгипротрансмост		

Нач. отд. Ткаченко  
Н. контр. Миронов  
Г. инж. пр. Давыдовский  
С. инж. Воронков  
С. техн. Станкевич



Формат	Зона	Поз.	Обозначение	Наименование	Кол	Примечание
				<u>Детали</u>		
84		1		φ 12 АИ ГОСТ 5781-82 $\rho=1610$	7	1,4 кг
84		2		$\rho=1760$	6	1,6 кг

3.501.1 - 150 4 2Ф. 02.00

Сетка С2

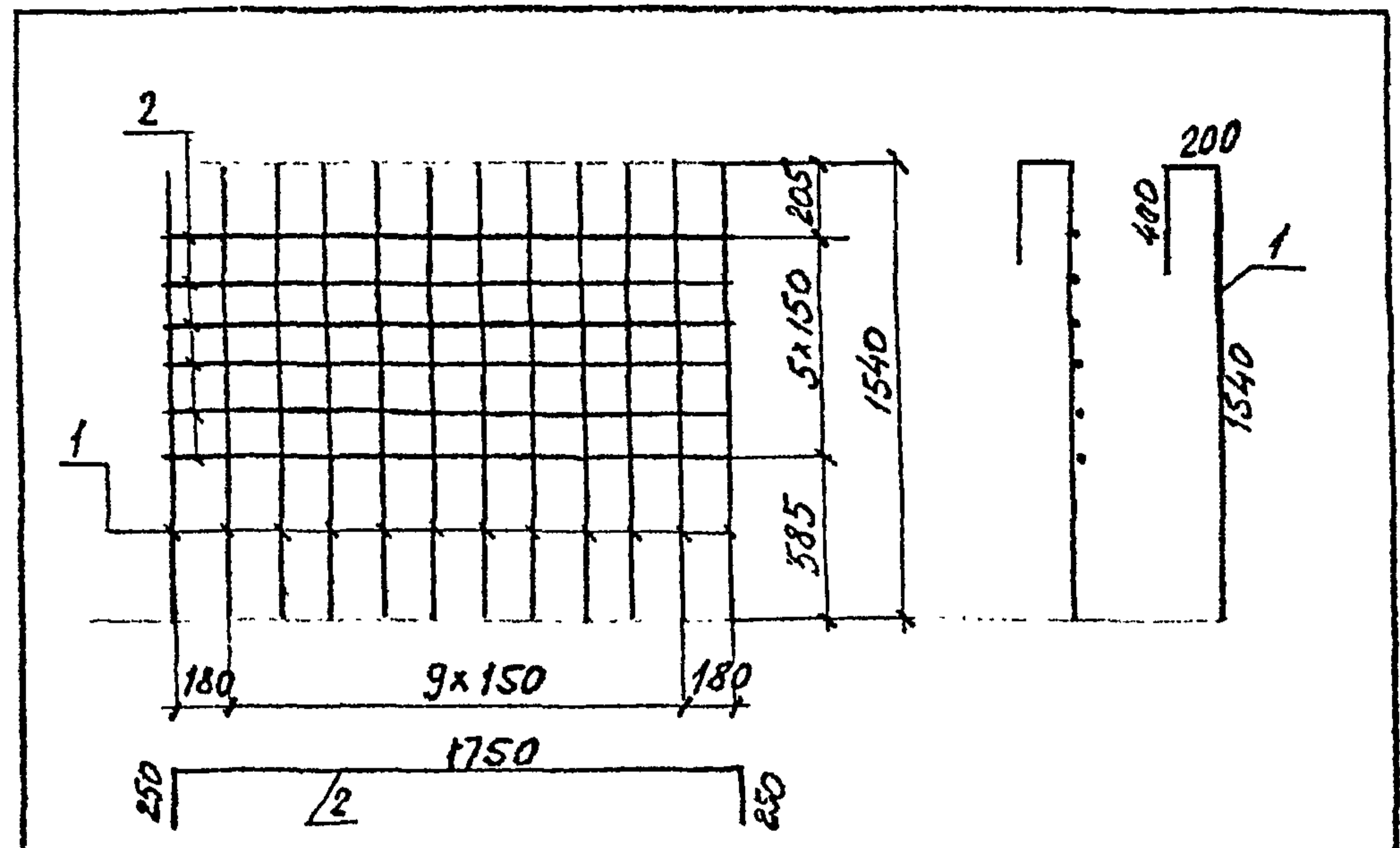
Стадия	Масса	Масштаб
Р	19,4	-
Лист	Листов 1	
Ленгипротрансмост		

Нач. отд. Ткаченко  
Н. контр. Миронов  
Г. инж. пр. Давыдовский  
С. инж. Воронков  
С. техн. Станкевич

Инв. № подл. Подпись и дата Взам инв. №

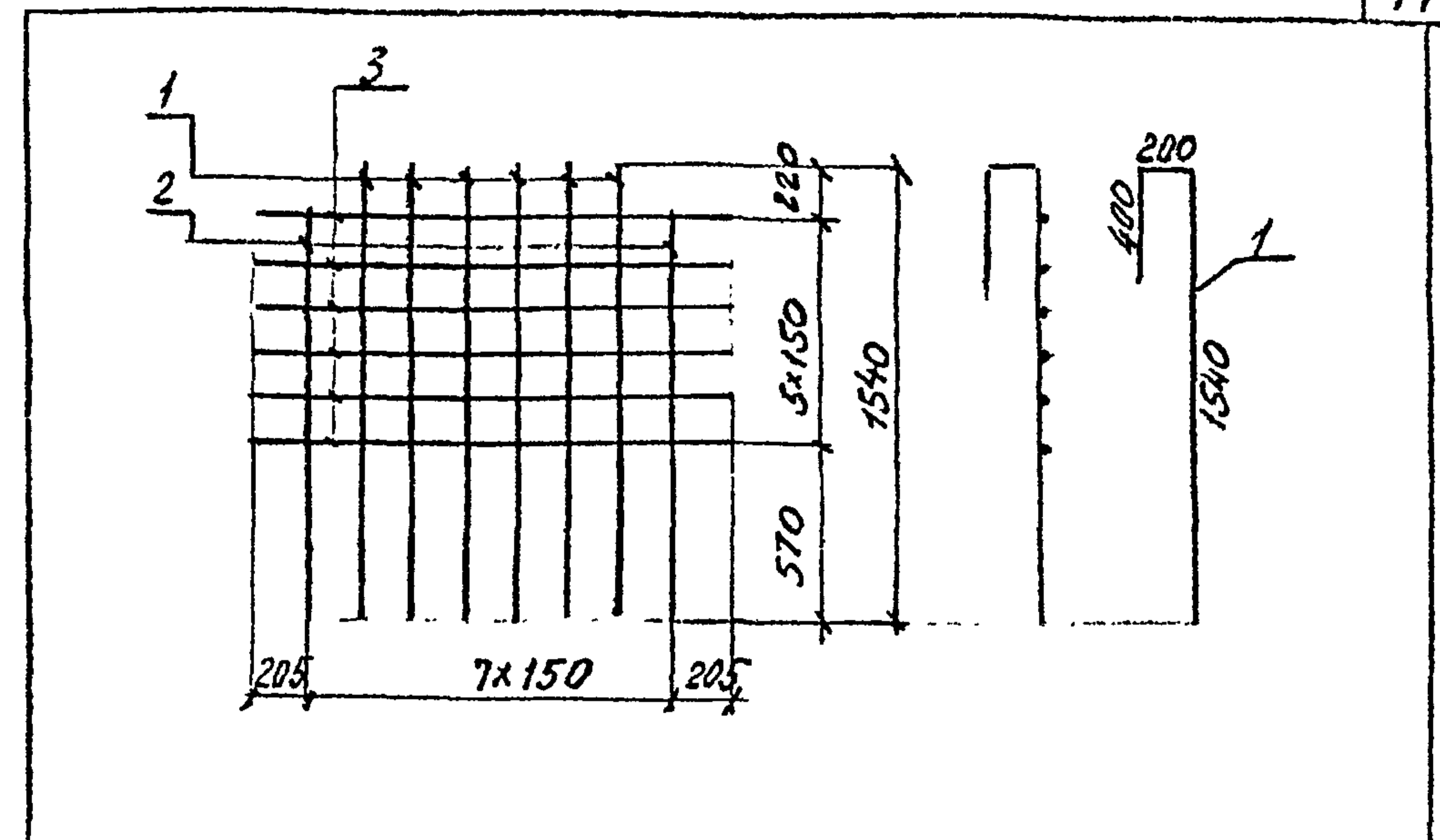
Инв. № подл. Подпись и дата Взам инв. №





Формат	Зона	Поз.	Обозначение	Наименование	Кол.	Примечание
				<u>Детали</u>		
б4	1			φ12A ГОСТ 5781-82 l=2140	12	1,9 кг
б4	2			l=2250	6	2,0 кг

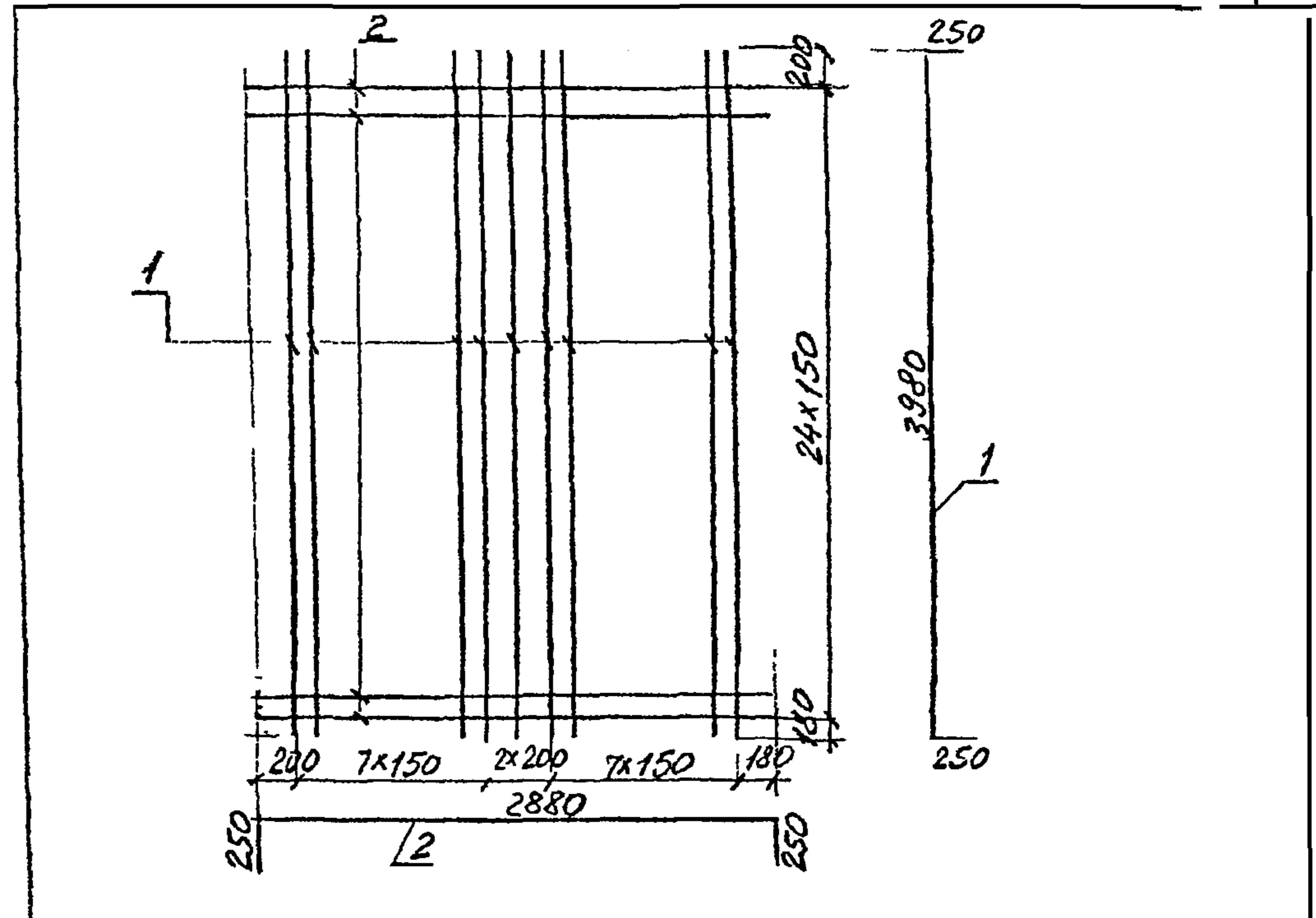
Ив. №подл.	Подпись и дата	Взам. инв. №	
			3.501.1-150 4 200 03.00
			Сетка С3
			Стадия Масса Масштаб
			Р 34,8 -
			Лист Листов
			Ленгипротрансмост
Ив. №подл.	Подпись и дата	Взам. инв. №	
И.О.Т.О.Т.	Ткаченко		
И.О.К.О.Н.Т.Р.	Иванова		
И.О.И.Н.Ж.Г.	Иванов		
И.О.И.Н.Ж.Н.	Иванов		
И.О.Т.Е.Х.Н.	Иванов		



Формат	Зона	Поз.	Обозначение	Наименование	Кол.	Примечание
				<u>Детали</u>		
б4	1			φ12A ГОСТ 5781-82 l=2140	6	1,9 кг
б4	2			l=1380	2	1,2 кг
б4	3			l=1460	6	1,3 кг

Ив. №подл.	Подпись и дата	Взам. инв. №	
			3.501.1-150 4 200 04.00
			Сетка С4
			Стадия Масса Масштаб
			Р 21,6 -
			Лист Листов
			Ленгипротрансмост
Ив. №подл.	Подпись и дата	Взам. инв. №	
И.О.Т.О.Т.	Ткаченко		
И.О.К.О.Н.Т.Р.	Иванова		
И.О.И.Н.Ж.Г.	Иванов		
И.О.И.Н.Ж.Н.	Иванов		
И.О.Т.Е.Х.Н.	Иванов		

Форма докум. Лист	Обозначение	Наименование	Кол.	Приме- чание
		<u>Документация</u>		
		Технические условия	×	
А3	3.501.1-150 .4 ЗФ.00.00	Сборочный чертеж	×	
		Сборочные единицы		
А4	1 3.501.1-150 .4 ЗФ.01.00	Сетка С1	8	
А4	2 3.501.1-150 .4 ЗФ.02.00	Сетка С2	4	
А4	3 3.501.1-150 .4 ЗФ.03.00	Сетка С3	4	
А4	4 3.501.1-150 .4 ЗФ.04.00	Сетка С4	4	
А4	5 3.501.1-150 .4 ЗФ.05.00	Сетка С5	2	
		<u>Детали</u>		
Б4	6	φ12 АІ ГОСТ 5781-82 e=1200	16	1,1 кг
Б4	7	e=1210	8	1,1 кг
Б4	8	φ28 АІ ГОСТ 5781-82 e=2380	8	11,5 кг
		<u>Материалы</u>		
		Бетон класса В30		7,2 м <sup>3</sup>
		Характеристики		
		см. в технических		
		условиях		



Форма докум. Лист	Обозначение	Наименование	Кол.	Приме- чание
		<u>Детали</u>		
Б4	1	φ12 АІ ГОСТ 5781-82 e=4480	17	4,0 кг
Б4	2	e=3380	25	3,0 кг

Инв. № подл.	Подпись и дата	Взам. инв. №	3.501.1-150 .4 ЗФ.00.00		
			Стадия	Лист	Листов
Нач. отд.	Т. Шевченко		Р	1	
Н. контр.	Миронский				
Гл. инж. пр.	Миронский				
Инж.	Корнилов				
Инж. техн.	Сингеевич				

Сетка  
фундаментной  
ЗФ

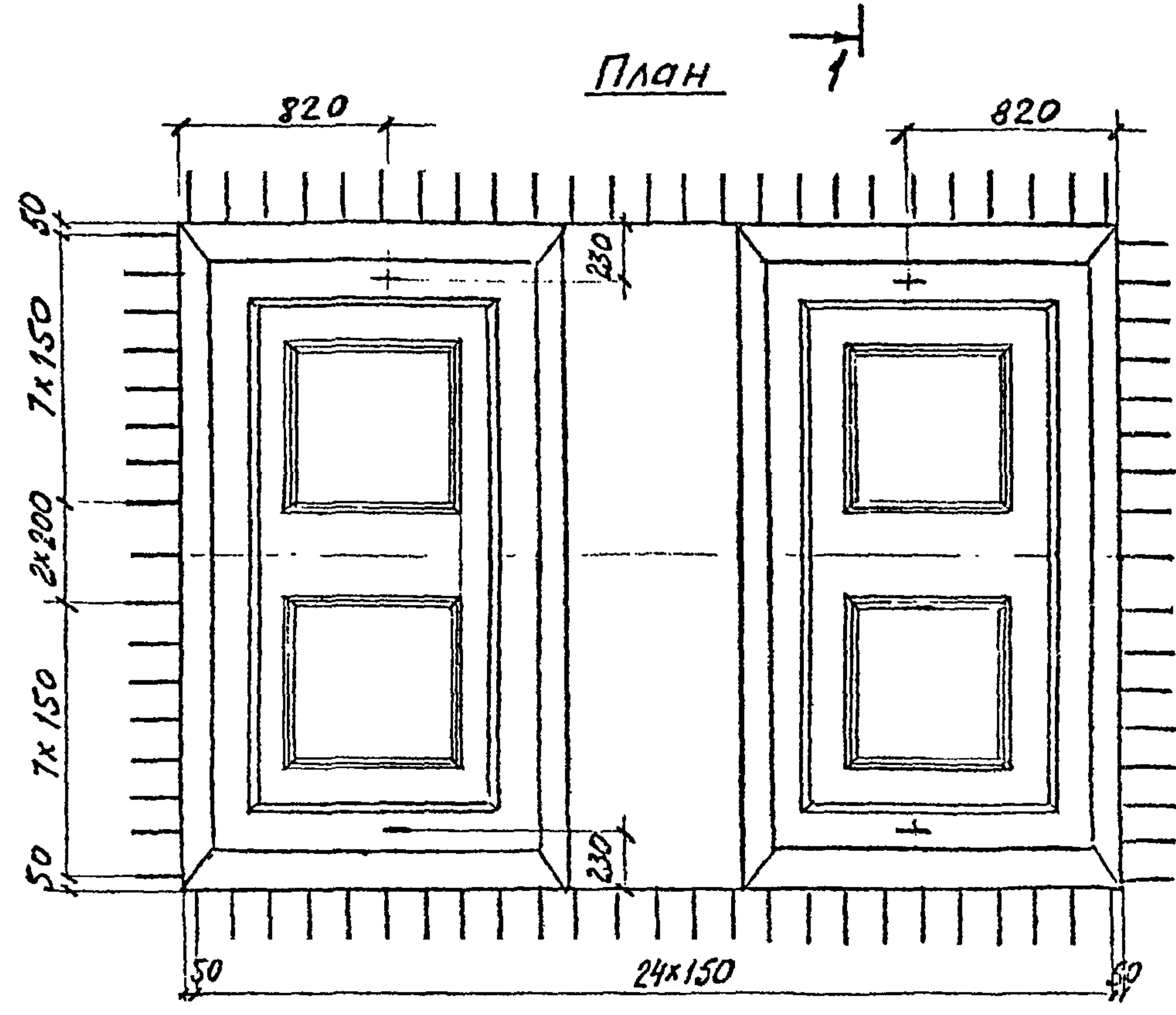
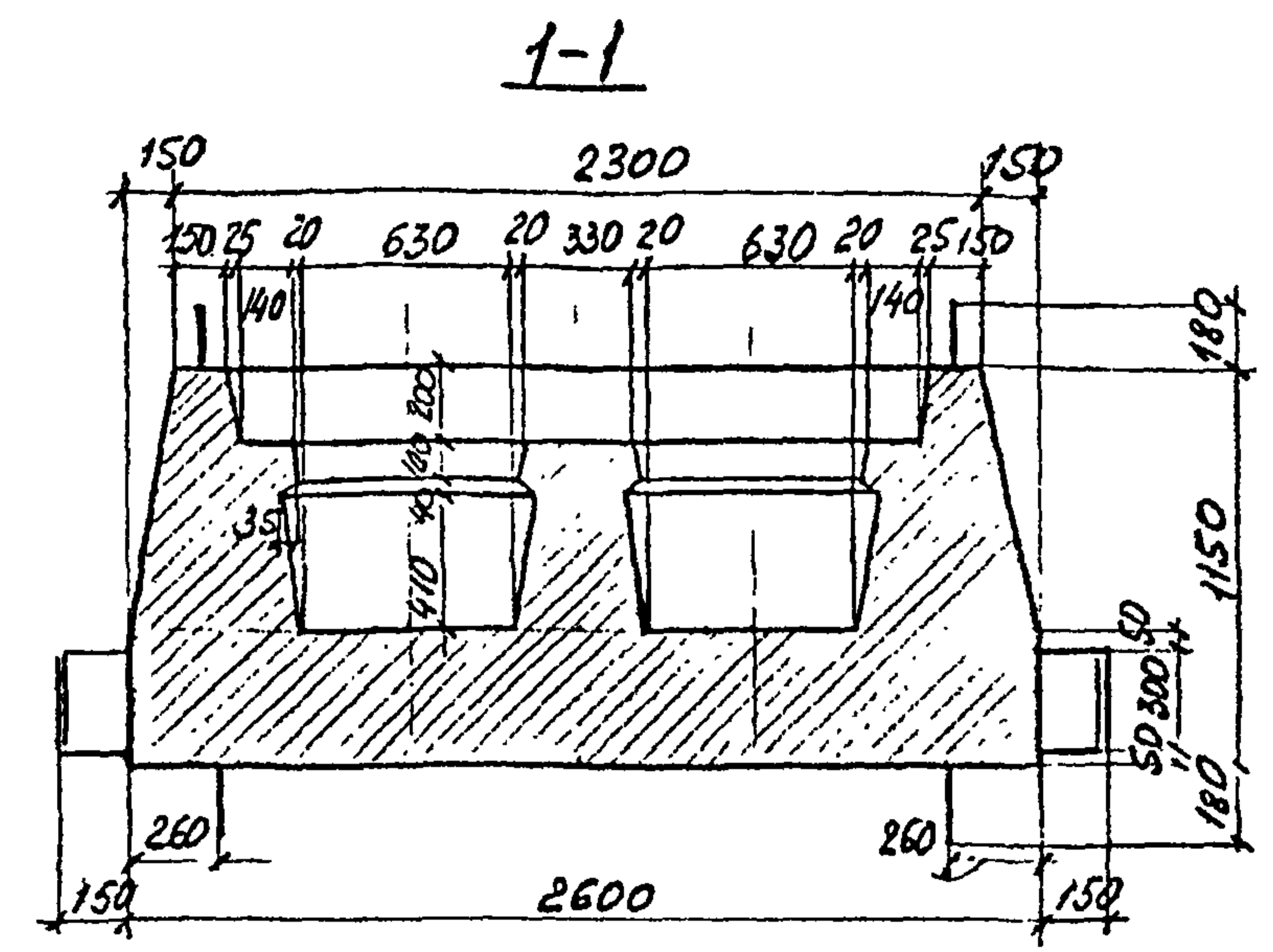
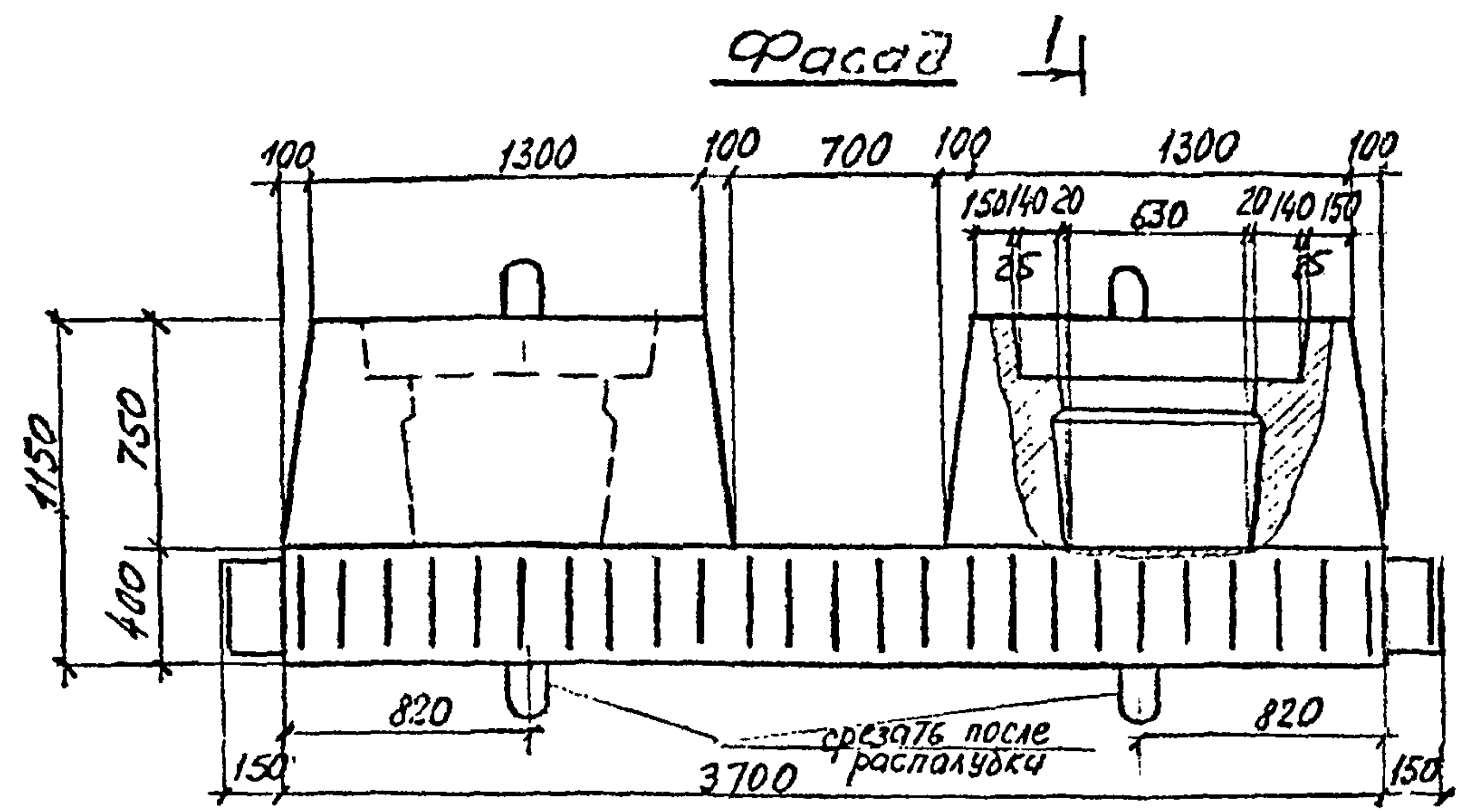
Ленинградтранспост

Инв. № подл.	Подпись и дата	Взам. инв. №	3.501.1-150 .4 ЗФ.05.00		
			Стадия	Масса	Масштаб
Нач. отд.	Ткаченко		Р	143,0	-
Н. контр.	Миронский				
Гл. инж. пр.	Миронский				
Инж.	Боршкеев				
Инж. техн.	Сингеевич				

Сетка С5

Ленинградтранспост





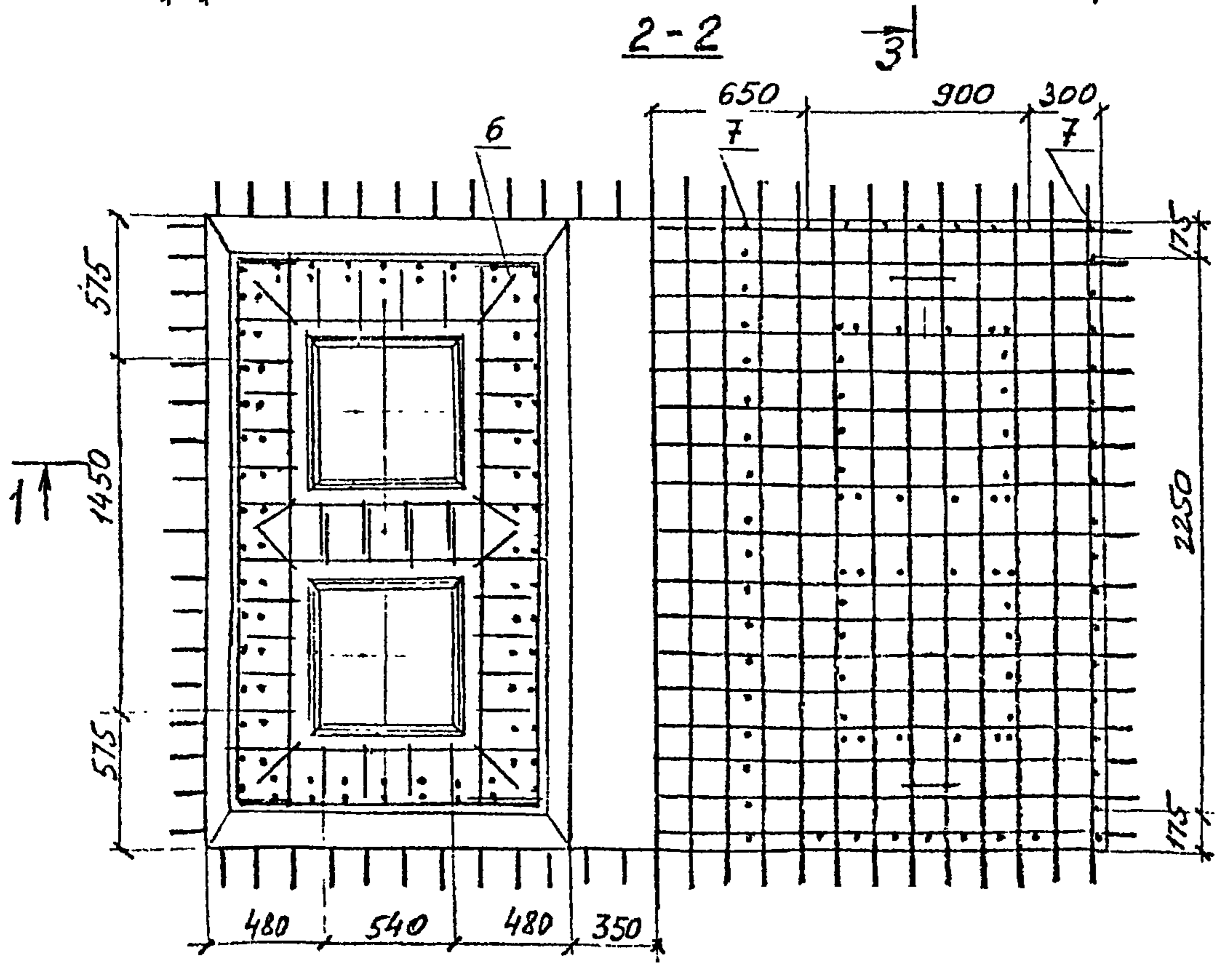
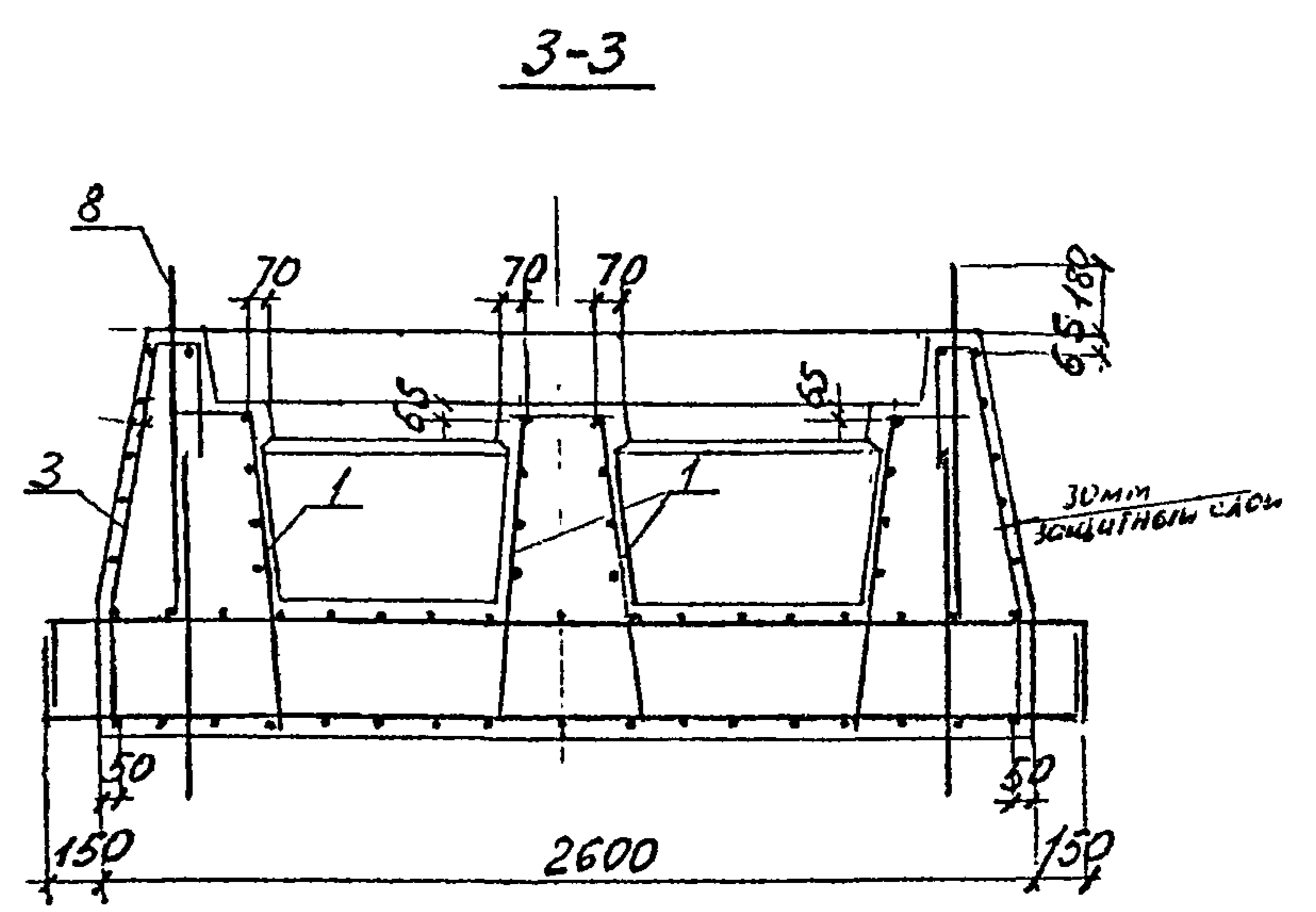
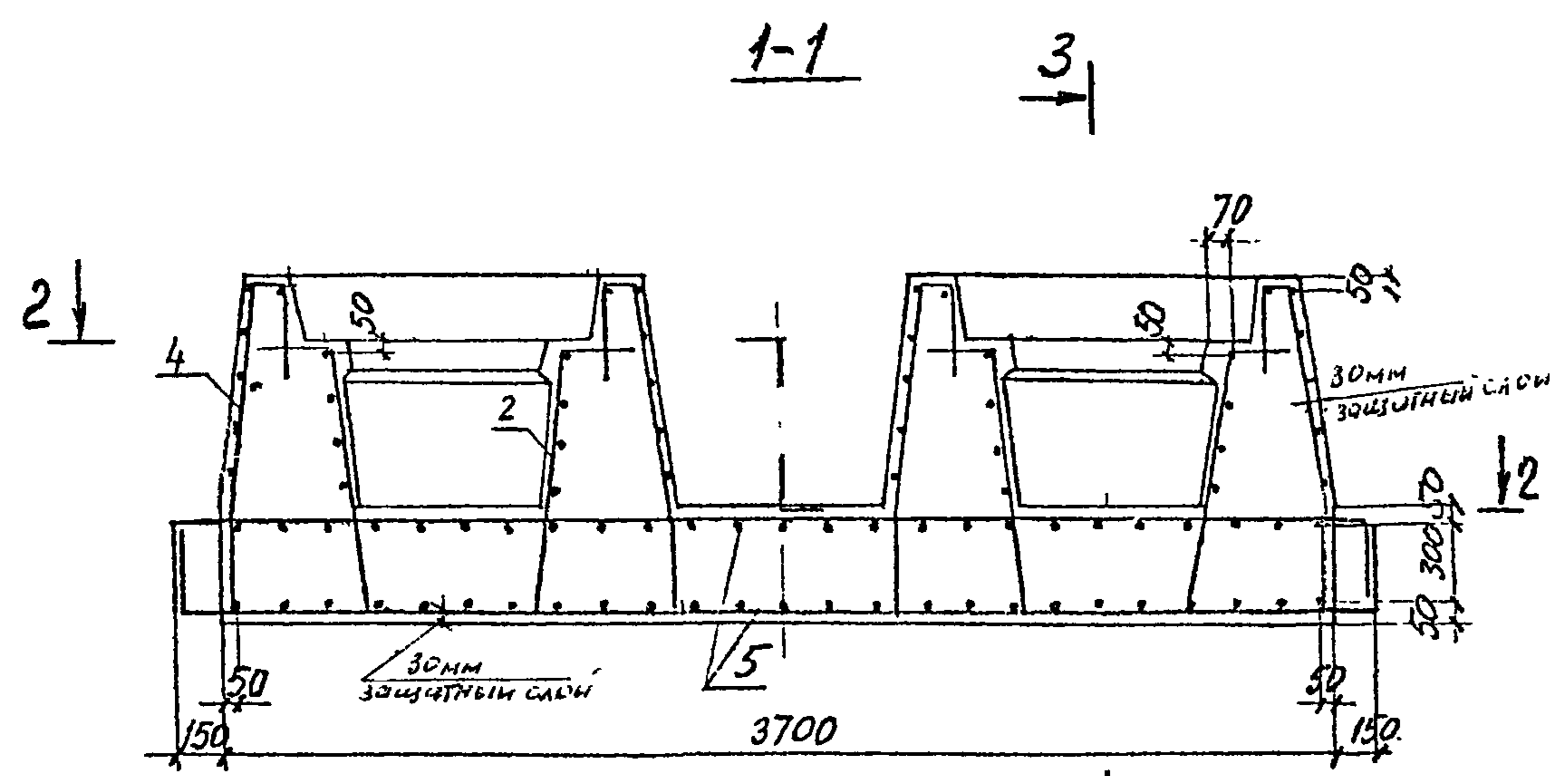
Ведомость расхода стали, кг

Марка элемента	Изделия арматурные		Всего
	Арматура класса		
	АII (Ac-II)*	Ac-II	
	ГОСТ 5781-82		
	φ12	φ28	
3Ф	676,0	92,0	768,0

\* для блоков с индексом "М"

Инв. № подл. Подпись и дата. Взам. инв. №

35011-150 4 3Ф. 00 00 СБ				
Стакан фундаментный 3Ф		Стадия	Масса	Масштаб
Сборочный чертеж		Р	18,0т	-
Ч.оч. от Ткаченко		Лист		
Н.контр. Миронова		Листов 1		
И.инж. Сердюк		Ленинпротрансост		
Инж. Белькова				
Ст. техн. Станкевич				

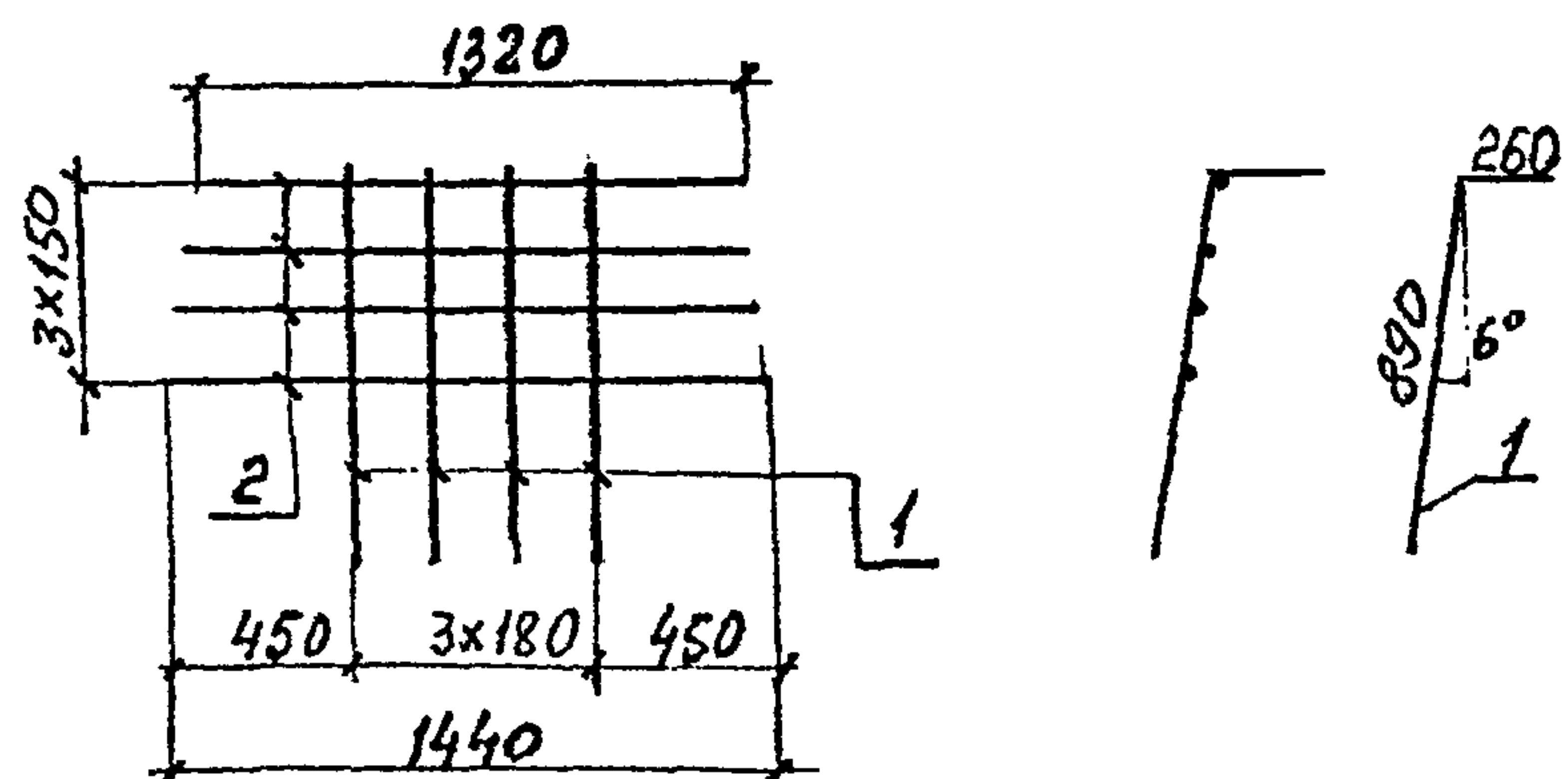


Ведомость деталей

Поз	ЭСКУЗ
6	
7	
8	

Имя, Нагодд Подпись и дата Взам. инв. №





Формат	Зона	Поз.	Обозначение	Наименование	Кол.	Примечание
				<u>Детали</u>		
84				φ12А ГОСТ 5781-82 $l=1160$	4	1,0 кг
84				$l=1320+1440$	4	1,2 кг

3.501.1-150 4 3Ф. 01.00

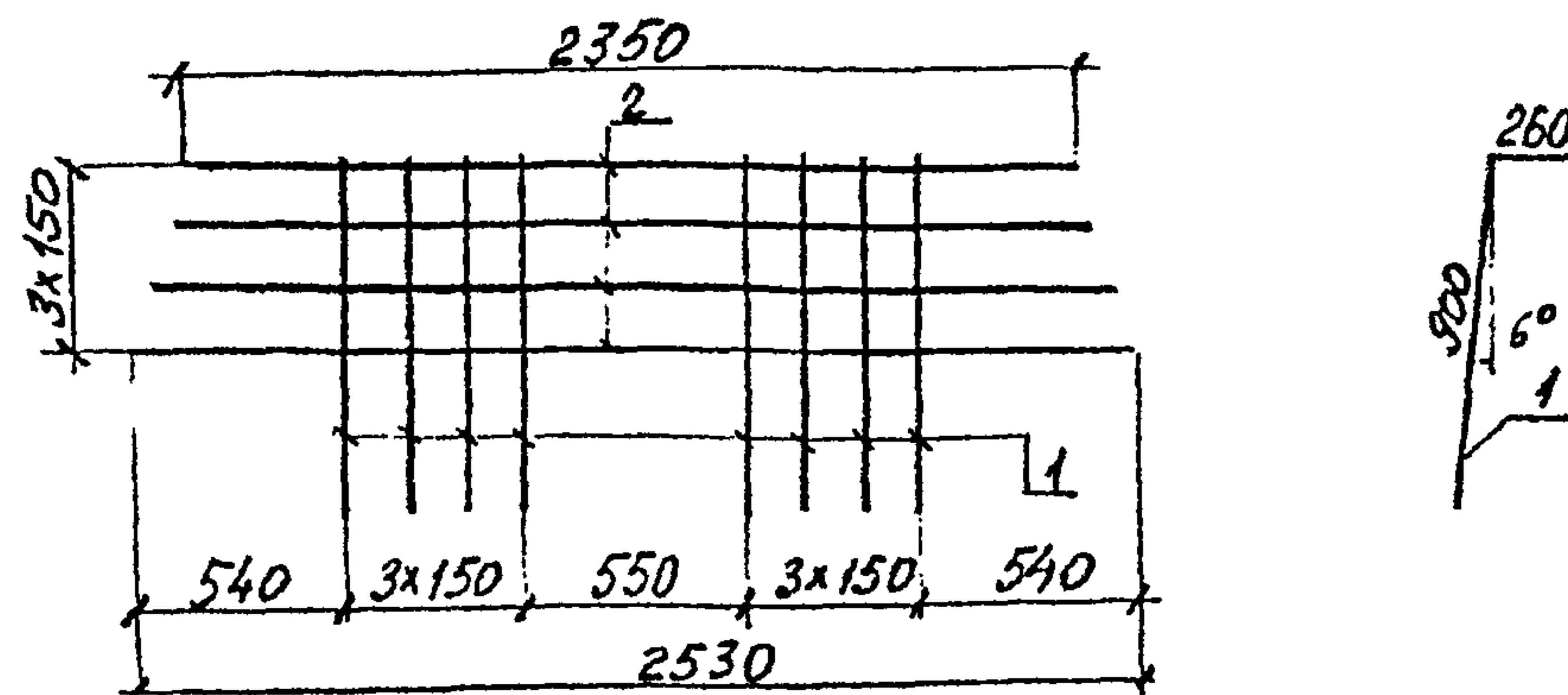
Сетка С1

Стадия	Масса	Масштаб
Р	8,8	-

Лист Листов 1

Ленгипротрансмаш

Нач. отд. Ткаченко  
Н. контр. Миронов  
Г. инж. Семенов  
Инж. Борщков  
Ст. техник Станкевич



Формат	Зона	Поз.	Обозначение	Наименование	Кол.	Примечание
				<u>Детали</u>		
84		1		φ12А ГОСТ 5781-82 $l=1160$	8	1,1 кг
84		2		$l=2350+2530$	4	2,2 кг

3.501.1-150 4 3Ф. 02.00

Сетка С2

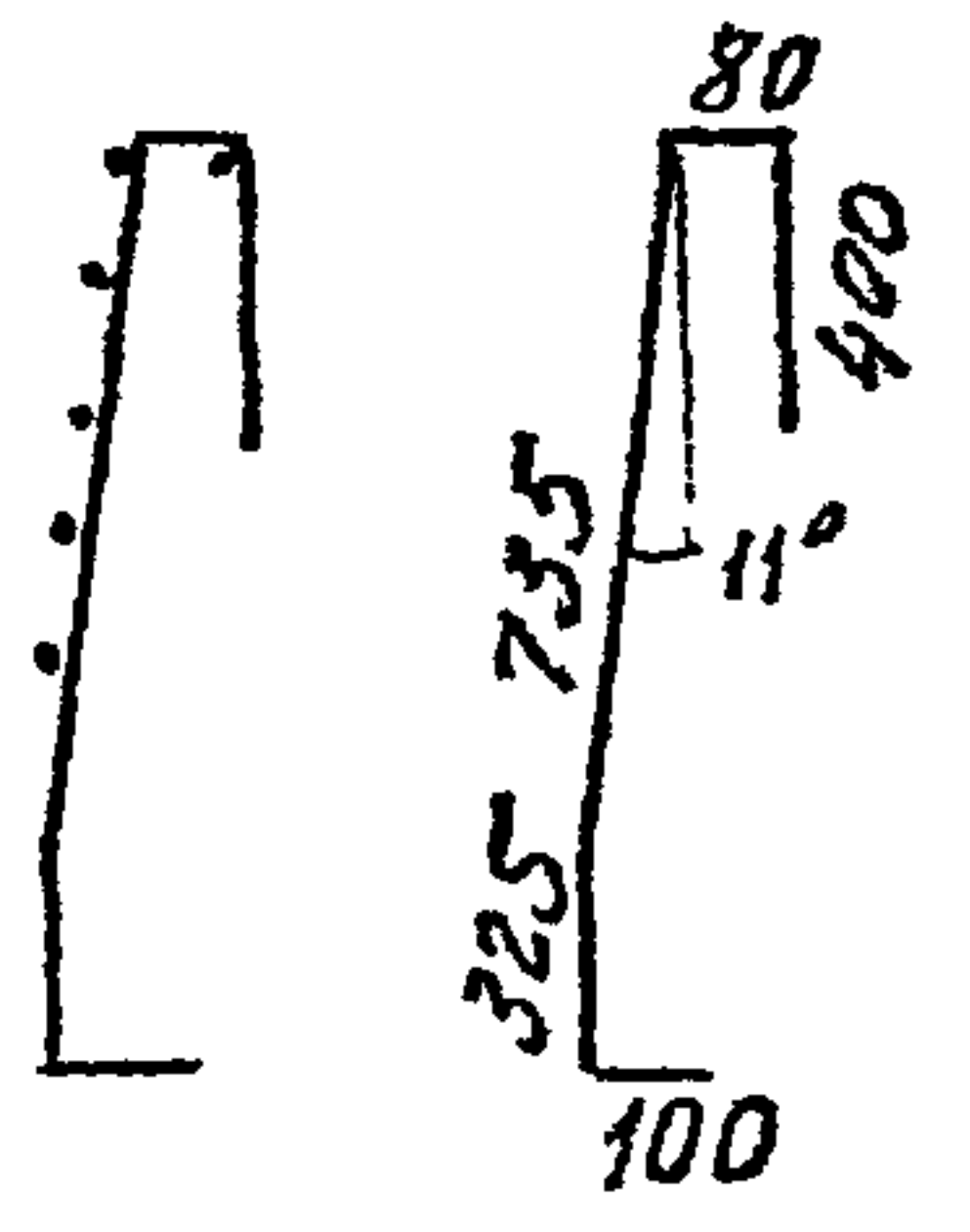
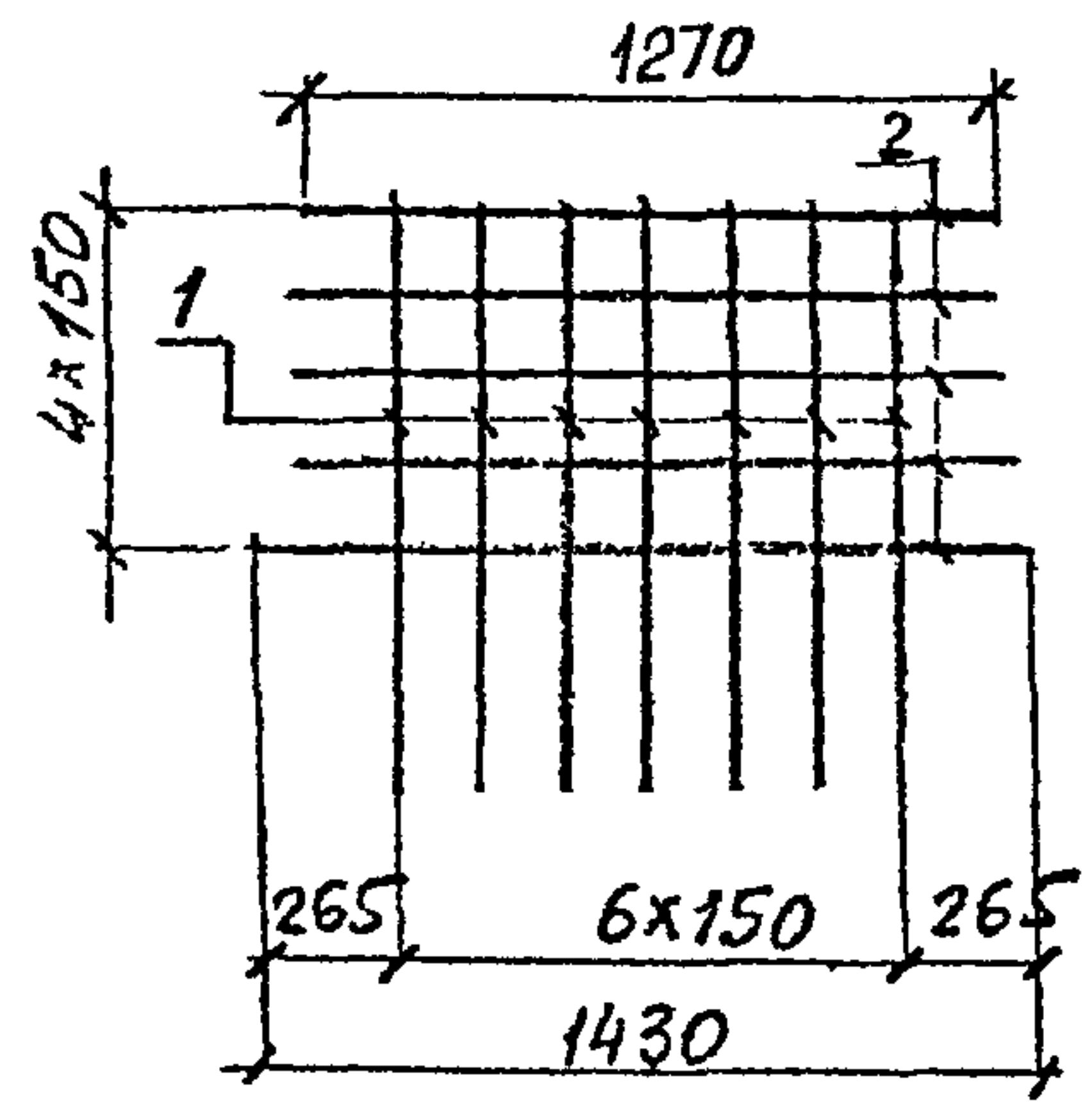
Стадия	Масса	Масштаб
Р	17,6	-

Лист Листов 1

Ленгипротрансмаш

Нач. отд. Ткаченко  
Н. контр. Миронов  
Г. инж. Семенов  
Инж. Борщков  
Ст. техник Станкевич

Инв. №подл. Подпись и дата Взам. инв. №



Формат	Зона	Поз.	Обозначение	Наименование	Кол.	Примечание
				<u>Детали</u>		
Б4	1			φ12А-ГОСТ5781-82 l=1640	7	1,5кг
Б4	2			l=1270÷1430	6	1,2кг

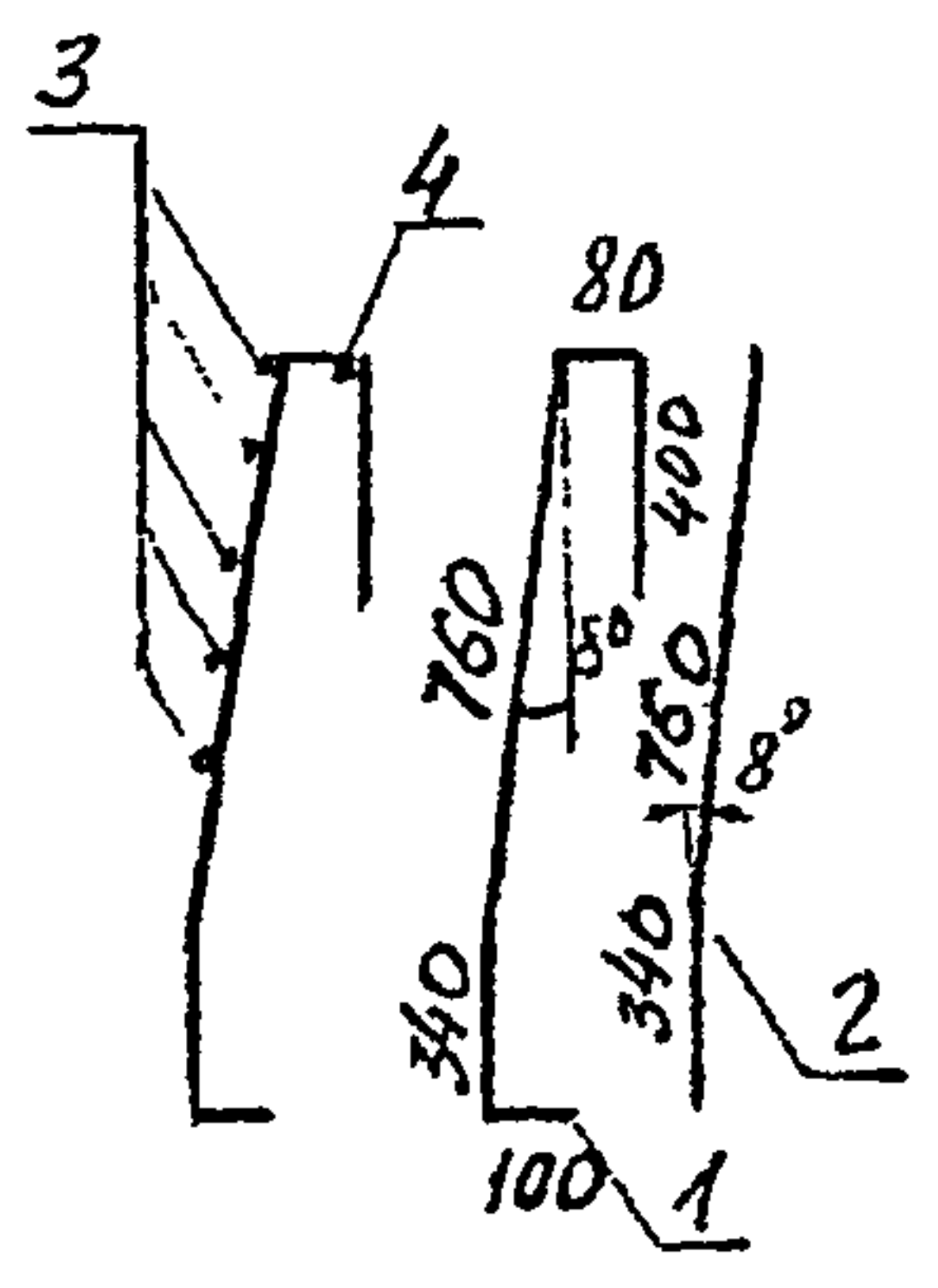
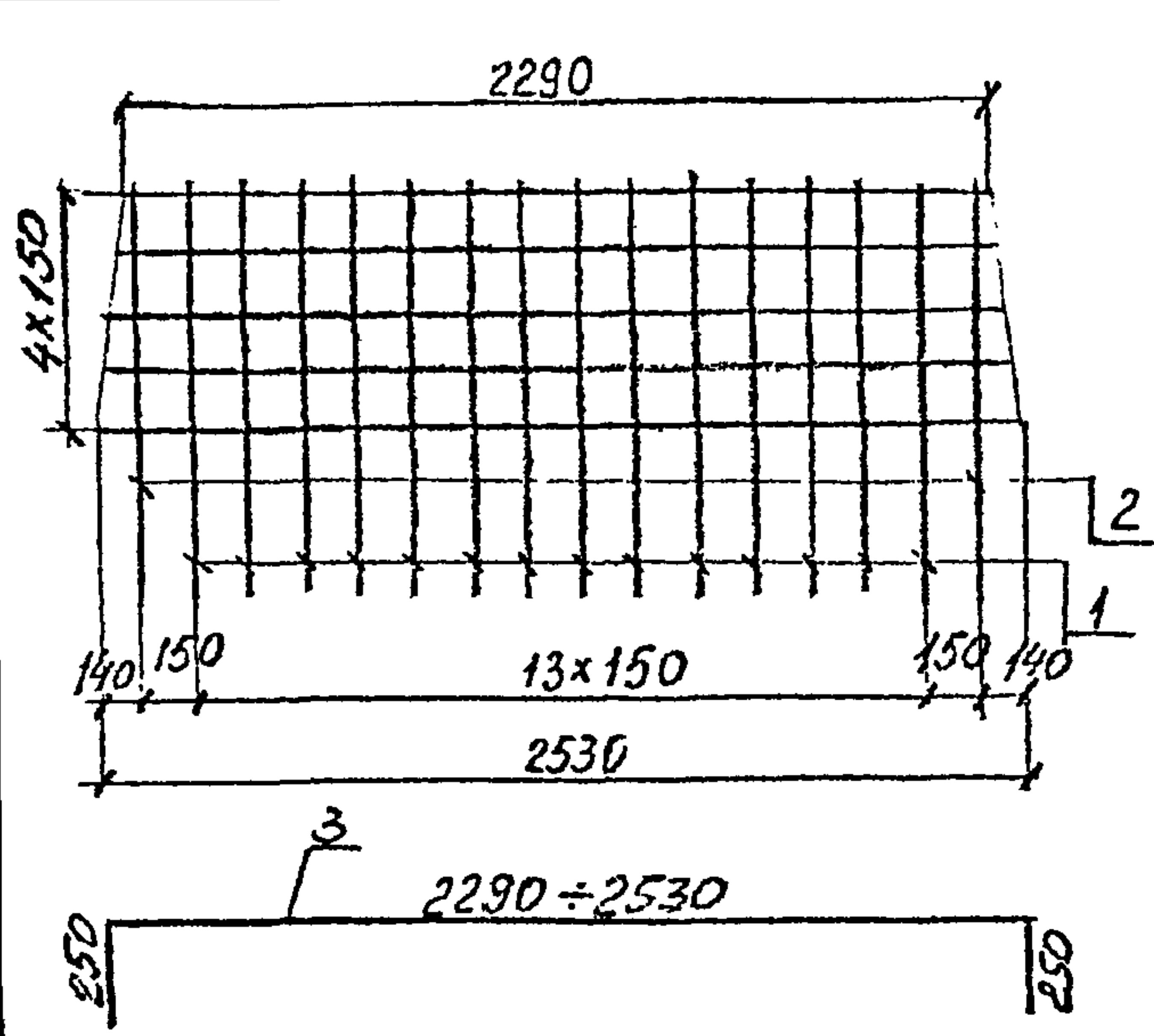
3.501.1 -150 .4 3Ф. 03.00

Сетка С3

Стадия	Масса	Масштаб
Р	17,7	-
Лист	Листов 1	

Ленинпротрансмост

Инв.№подл.	Подпись	и дата	Взам.инв.№
	Нач.отд. Ткаченко		
	Н.контр. Миронов		
	Гл.инж. Серебрянский		
	Упр.ис. Федюк		
	С.техн. Станкович		



Формат	Зона	Поз.	Обозначение	Наименование	Кол.	Примечание
				<u>Детали</u>		
Б4	1			φ12А-ГОСТ5781-82 l=1680	14	1,5кг
Б4	2			l=1100	2	1,0кг
Б4	3			l=2790÷3030	5	2,6кг
Б4	4			l=2290	1	2,0кг

3.501.1 -150 .4 3Ф. 04.00

Сетка С4

Стадия	Масса	Масштаб
Р	38,0	-
Лист	Листов 1	

Ленинпротрансмост

Инв.№подл.	Подпись	и дата	Взам.инв.№
	Нач.отд. Ткаченко		
	Н.контр. Миронов		
	Гл.инж. Серебрянский		
	Упр.ис. Борщиков		
	С.техн. Станкович		



№ подл.	Подпись и дата	Взам. инв. №

№	Поз	Обозначение	Наименование	Кол на исп. 3.501.1-150.4 ПП. 00.00							Примечание		
				-	01	02	03	04	05	06		07	
			Документация										
		3.501.1 - 4 ПП. 00.00 СБ	Технические условия	×	×	×	×	×	×	×	×	×	
			Сборочный чертеж	×	×	×	×	×	×	×	×	×	
			Сборочные единицы										
1		3.501.1- 4 ПП. 01. 00	Сетка С1	1	1	1	1						
		-01	Сетка С2					1	1	1	1		
2		-02	Сетка С3	1	1	1	1						
		-03	Сетка С4					1	1	1	1		
			Детали										
3			φ8AII ГОСТ5781-82 R=1290	152	152	152	152	228	228	228	228		0,5кг
4			R=1080	16	16	16	16	24	24	24	24		0,4кг
5			φ12AII ГОСТ5781-82 R=1080	12	12			20	20				10кг
			марка плиты	ПП15	ПП15	2ПП15	3ПП15	ПП20	1ПП20	2ПП20	3ПП20		

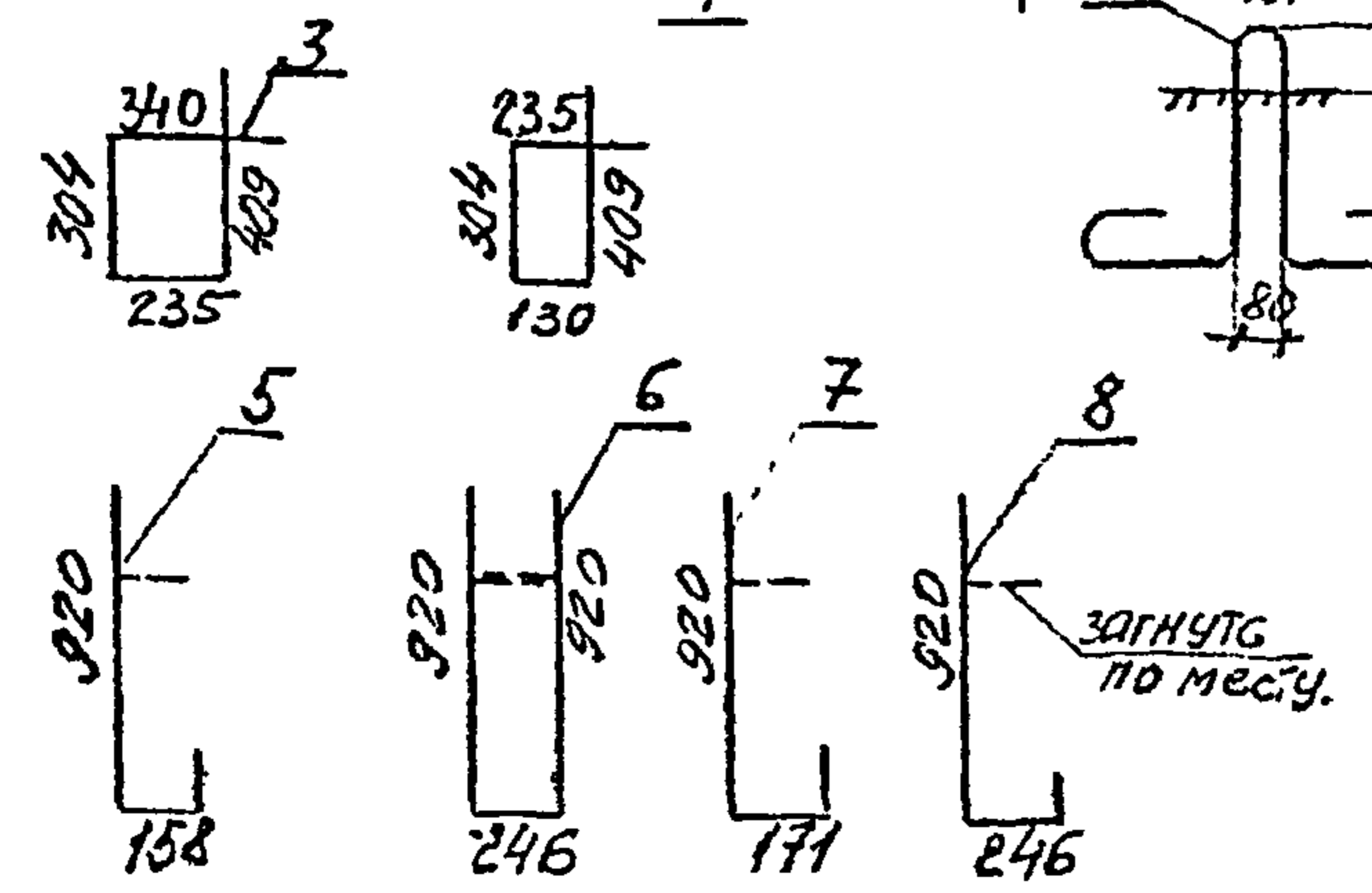
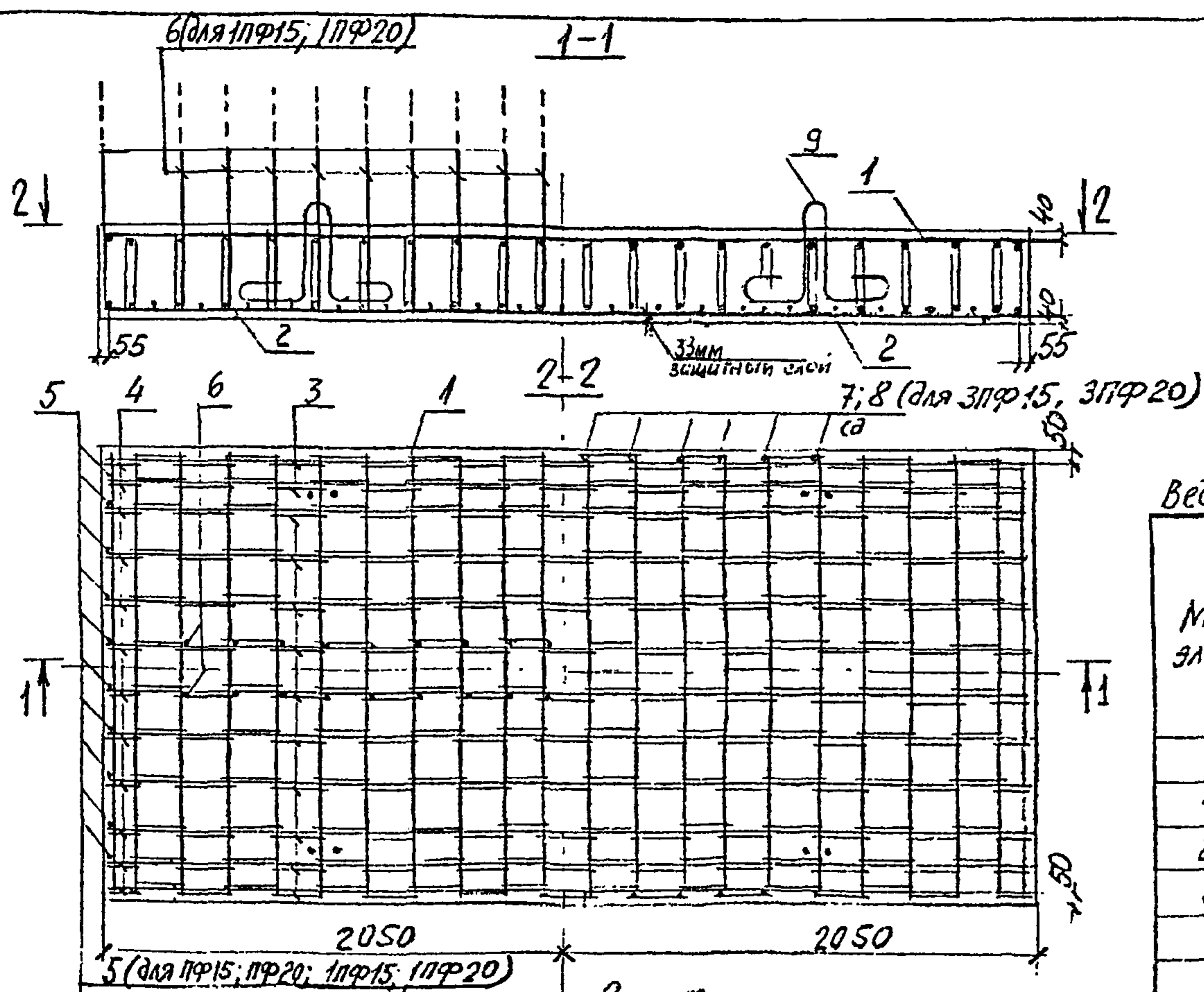
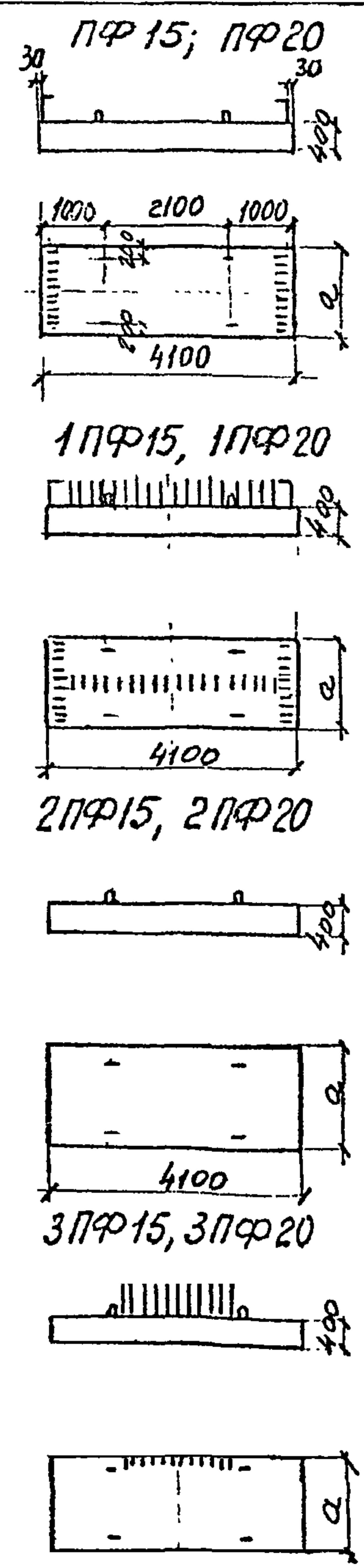
				3.501.1-150.4 ПП. 00.00			
Испол. №	Ткаченко			Плита фундаментная ПП.	Стандарт	Лист	Листов
И. контр.	Миронова				Р	1	2
П. инж.	Сердобрянский				Менгипротрансмос		
Ст. инж.	Спильчевский						
Ст. техн.	Станкевич						

№ подл.	Подпись и дата	Взам. инв. №

№	Поз	Обозначение	Наименование	Кол на исп. 3.501.1-150.4 ПП. 00.00							Примечание		
				-	01	02	03	04	05	06		07	
6			φ12AII ГОСТ5781-82 R=2090		18				18				1,9кг
7			R=1090				10						1,0кг
8			R=1170								10		1,0кг
9			φ20AII ГОСТ5781-82 R=1781	4	4	4	4	4	4	4	4		4,4кг
			Материалы										
			Бетон класса В30	2,5	2,5	2,5	2,5	3,3	3,3	3,3	3,3		м3
			Характеристики см										
			в технических условиях										
			марка плиты	ПП15	1ПП15	2ПП15	3ПП15	ПП20	1ПП20	2ПП20	3ПП20		

3.501.1-150.4 ПП. 00.00		Лист
		2





Обозначение	Марка	размер α мм	Масса т	
3.501.1-150.4 ПФ.00.00	ПФ 15	1500	6,3	
-01 1ПФ15				
-02 2ПФ15				
-03 3ПФ15				
-04 1ПФ20	2000	2000	8,3	
-05 1ПФ20				
-06 2ПФ20				
-07 3ПФ20				

Ведомость расхода стали на элемент, кг

Марка элемента	Узеля арматурные						Всего
	Арматура класса						
	ГОСТ 5781-82						
	А-I	А-II, (Ac-II)* Ac-II				φ20	
	φ8	φ12	φ16	φ32	Итого		
ПФ 15	84,3	40,3	102,4	380,3	523	17,6	624,9
1ПФ 15	84,3	73,7	102,4	380,3	556,4	17,6	658,3
2ПФ 15	84,3	28,8	102,4	380,3	511,5	17,6	613,4
3ПФ 15	84,3	38,5	102,4	380,3	521,2	17,6	623,1
ПФ 20	126,4	63,2	145,5	509,7	718,4	17,6	862,4
1ПФ 20	126,4	97,4	145,5	509,7	752,6	17,6	895,6
2ПФ 20	126,4	43,2	145,5	509,7	693,4	17,6	842,4
3ПФ 20	126,4	53,7	145,5	509,7	708,5	17,6	852,9

\* для блоков с индексом, М.

Имя, Подпись и дата

Имя	Подпись	Дата
Нач. отд. Каченки	<i>[Signature]</i>	
Н. конт. Жиронск	<i>[Signature]</i>	
П. инж. Вреданск	<i>[Signature]</i>	
С. инж. Гумилевск	<i>[Signature]</i>	
С. техн. Смирнов	<i>[Signature]</i>	

3.501.1-150.4 ПФ.00.00 СБ			
Плита фундаментная ПФ. сборочный чертеж	Стадия	Масса	Масштаб
	Р	см табл	—
	Лист	Листов 1	
Ленинградтрансжелез			



