

ТИПОВЫЕ КОНСТРУКЦИИ, ИЗДЕЛИЯ И УЗЛЫ ЗДАНИЙ И СООРУЖЕНИЙ

СЕРИЯ 1.117. 1-15 ПВ

ПАНЕЛИ НАРУЖНЫХ ЦОКОЛЬНЫХ СТЕН

ЛЕГКОБЕТОННЫЕ ОДНОСЛОЙНЫЕ ДЛЯ КРУЩНОПАНЕЛЬНЫХ

ЖИЛЫХ ЗДАНИЙ НА ЛЕНТОЧНЫХ ФУНДАМЕНТАХ С ШАГОМ

ПОПЕРЕЧНЫХ СТЕН 3,0;3,6 М И ВЫСОТОЙ ПОДПОЛЬЯ 1,8 М

/ УНИФИЦИРОВАННЫЕ ДЛЯ СЛОЖНЫХ УСЛОВИЙ

СТРОИТЕЛЬСТВА: НЕРАВНОМЕРНО СЖИМАЕМЫЕ

ГРУНТЫ, ПРОСАДОЧНЫЕ ГРУНТЫ,

ПОДРАБАТЫВАЕМЫЕ ТЕРРИТОРИИ/

ВЫПУСК I

ПАНЕЛИ.

РАБОЧИЕ ЧЕРТЕЖИ.

20975-02

ТИПОВЫЕ КОНСТРУКЦИИ, ИЗДЕЛИЯ И УЗЛЫ ЗДАНИЙ И СООРУЖЕНИЙ

СЕРИЯ I.117. I-15 ПВ

ПАНЕЛИ НАРУЖНЫХ ЦОКОЛЬНЫХ СТЕН

ЛЕГКОБЕТОННЫЕ ОДНОСЛОЙНЫЕ ДЛЯ КРУПНОПАНЕЛЬНЫХ

ЖИЛЫХ ЗДАНИЙ НА ЛЕНТОЧНЫХ ФУНДАМЕНТАХ С ШАГОМ

ПОПЕРЕЧНЫХ СТЕН 3,0;3,6 м и высотой подполья 1,8 м.

/ УНИФИЦИРОВАННЫЕ ДЛЯ СЛОЖНЫХ УСЛОВИЙ

СТРОИТЕЛЬСТВА: НЕРАВНОМЕРНО СЖИМАЕМЫЕ

ГРУНТЫ, ПРОСАДОЧНЫЕ ГРУНТЫ,

ПОДРАБАТЫВАЕМЫЕ ТЕРРИТОРИИ/

ВЫПУСК I

ПАНЕЛИ.

РАБОЧИЕ ЧЕРТЕЖИ.

РАЗРАБОТАНЫ:

ПРОЕКТНЫМ ИНСТИТУТОМ КИЕВЗНИИЭП

ДИРЕКТОР ИН-ТА ~~ТА~~ А. ЗАВАРОВ

ГЛ. ИНЖ. ПРОЕКТА *Лавы* Е. ЛАБИНОВА

УТВЕРЖДЕНЫ ПРИКАЗОМ ГОСГРАЖДАНСТРОЯ

И ВВЕДЕНА В ДЕЙСТВИЕ С 20.12.85,

ПРИКАЗ ОТ 29.11.85 № 369

ОБОЗНАЧЕНИЕ	НАИМЕНОВАНИЕ	СТРАНИЦА
I.II7.I-15ПВ.I 0000	Содержание	2,3
I.II7.I-15ПВ.I 0010	Техническое описание	4
I.II7.I-15ПВ.I 1000	Панель I НЦ 30.19.3I, I НЦ 36.19.3I	
I.II7.I-15ПВ.I 1001	Панель I НЦ 30.20.3I, I НЦ 36.20.3I	5
I.II7.I-15ПВ.I 1000СБ	Панель I НЦ 30.19.3I, I НЦ 36.19.3I	
	Сборочный чертёж	
I.II7.I-15ПВ.I 1001СБ	Панель I НЦ 30.20.3I, I НЦ 36.20.3I	
	Сборочный чертёж	6
I.II7.I-15ПВ.I 1002	Панель I НЦ 30.20.3I, I НЦ 36.20.3I	
I.II7.I-15ПВ.I 1003	Панель I НЦ 30.19.3I, I НЦ 36.19.3I	7
I.II7.I-15ПВ.I 1002СБ	Панель I НЦ 30.20.3I, I НЦ 36.20.3I	
	Сборочный чертёж	
I.II7.I-15ПВ.I 1003СБ	Панель I НЦ 30.19.3I, I НЦ 36.19.3I	
	Сборочный чертёж	8
I.II7.I-15ПВ.I 1004	Панель I НЦ 29.19.3I, I НЦ 35.19.3I	9
I.II7.I-15ПВ.I 1004СБ	Панель I НЦ 29.19.3I, I НЦ 35.19.3I	
	Сборочный чертёж	10
I.II7.I-15ПВ.I 1005	Панель I НЦ 29.19.3I, I НЦ 35.19.3I	11
I.II7.I-15ПВ.I 1005СБ	Панель I НЦ 29.19.3I, I НЦ 35.19.3I	
	Сборочный чертёж	12
I.II7.I-15ПВ.I 1006	Панель I НЦ 29.20.3I, I НЦ 35.20.3I	13
I.II7.I-15ПВ.I 1006СБ	Панель I НЦ 29.20.3I, I НЦ 35.20.3I	
	Сборочный чертёж	14
I.II7.I-15ПВ.I 1007	Панель I НЦ 29.20.3I, I НЦ 35.20.3I	15
I.II7.I-15ПВ.I 1007СБ	Панель I НЦ 29.20.3I, I НЦ 35.20.3I	
	Сборочный чертёж	16
I.II7.I-15ПВ.I 1008	Панель I НЦ 53.20.3I, I НЦ:65.20.3I	17
I.II7.I-15ПВ.I 1008СБ	Панель I НЦ 53.20.3I, I НЦ 65.20.3I	
	Сборочный чертёж	18

ОБОЗНАЧЕНИЕ	НАИМЕНОВАНИЕ	СТРАНИЦА
I.II7.I-15ПВ.I 1009	Панель I НЦ 53.20.3I	19
I.II7.I-15ПВ.I 1009СБ	Панель I.НЦ 53.20.3I Сборочный чертёж	20
I.II7.I-15ПВ.I 1010	Панель I НЦ 65.20.3I	21
I.II7.I-15ПВ.I 1010СБ	Панель I НЦ 65.20.3I Сборочный чертёж	22
I.II7.I-15ПВ.I 1011	Панель I НЦ 12.19:39	23
I.II7.I-15ПВ.I 1011СБ	Панель I НЦ 12.19.39 Сборочный чертёж	24
I.II7.I-15ПВ.I 0100	Каркас пространственный КП1	
I.II7.I-15ПВ.I 0101	Каркас пространственный КП2	25
I.II7.I-15ПВ.I 0100СБ	Каркас пространственный КП1	
	Сборочный чертёж	
I.II7.I-15ПВ.I 0101СБ	Каркас пространственный КП2	
	Сборочный чертёж	26
I.II7.I-15ПВ.I 0102	Каркас пространственный КП3	
I.II7.I-15ПВ.I 0103	Каркас пространственный КП4	27
I.II7.I-15ПВ.I 0102СБ	Каркас пространственный КП3	
	Сборочный чертёж	
I.II7.I-15ПВ.I 0103СБ	Каркас пространственный КП4	
	Сборочный чертёж	28
I.II7.I-15ПВ.I 0104	Каркас пространственный КП5	
I.II7.I-15ПВ.I 0105	Каркас пространственный КП6	29
I.II7.I-15ПВ.I 0104СБ	Каркас пространственный КП5	
	Сборочный чертёж	
I.II7.I-15ПВ.I 0105СБ	Каркас пространственный КП6	
	Сборочный чертёж	30
I.II7.I-15ПВ.I 0106	Каркас пространственный КП7	

Изм. № подл. Подпись и дата Взам. инв. №

1.117.1 - 15ПВ.1 0000					
Нач.АПМ	БОРОВИК	Х 84	Содержание		
Н.КОНТР.	Шоловал	Х 84			
Гл.инж.	Лобинова	VI.84			
Провер.	Лобинова	VII.84			
Разраб.	Миллер	VI.84			
			Стация	Лист	Листов
			Р	1	2
			ГОСГРАЖДАНСТРОЙ КиевЗНИИЭП		

ОБОЗНАЧЕНИЕ	НАИМЕНОВАНИЕ	СТРА- НИЦА
I.II7.I-15ПВ. I 0107	Каркас пространственный КП8	31
I.II7.I-15ПВ. I 0106СБ	Каркас пространственный КП7	
	Сборочный чертеж	
I.II7.I-15ПВ. I 0107СБ	Каркас пространственный КП8	
	Сборочный чертеж	32
I.II7.I-15ПВ. I 0108	Каркас пространственный КП9л, КП9п	
I.II7.I-15ПВ. I 0109	Каркас пространственный КП10л, КП10п	33
I.II7.I-15ПВ. I 0108СБ	Каркас пространственный КП9л, КП9п	
	Сборочный чертеж	
I.II7.I-15ПВ. I 0109СБ	Каркас пространственный КП10л, КП10п	
	Сборочный чертеж	34
I.II7.I-15ПВ. I 0110	Каркас пространственный КП11л, КП11п	
I.II7.I-15ПВ. I 0111	Каркас пространственный КП12л, КП12п	35
I.II7.I-15ПВ. I 0110СБ	Каркас пространственный КП11л, КП11п	
	Сборочный чертеж	
I.II7.I-15ПВ. I 0111СБ	Каркас пространственный КП12л, КП12п	
	Сборочный чертеж	36
I.II7.I-15ПВ. I 0112	Каркас пространственный КП13л, КП13п	
I.II7.I-15ПВ. I 0113	Каркас пространственный КП14л, КП14п	37
I.II7.I-15ПВ. I 0112СБ	Каркас пространственный КП13л, КП13п	
	Сборочный чертеж	
I.II7.I-15ПВ. I 0113СБ	Каркас пространственный КП14л, КП14п	
	Сборочный чертеж	38
I.II7.I-15ПВ. I 0114	Каркас пространственный КП15л, КП15п	
I.II7.I-15ПВ. I 0115	Каркас пространственный КП16л, КП16п	39
I.II7.I-15ПВ. I 0114СБ	Каркас пространственный КП15л, КП15п	
	Сборочный чертеж	
I.II7.I-15ПВ. I 0115СБ	Каркас пространственный КП16л, КП16п	
	Сборочный чертеж	40

ОБОЗНАЧЕНИЕ	НАИМЕНОВАНИЕ	СТРА- НИЦА
I.II7.I-15ПВ. I 0116	Каркас пространственный КП17л, КП17п	
I.II7.I-15ПВ. I 0117	Каркас пространственный КП18л, КП18п	41
I.II7.I-15ПВ. I 0116СБ	Каркас пространственный КП17л, КП17п	
	Сборочный чертеж	42
I.II7.I-15ПВ. I 0117СБ	Каркас пространственный КП18л, КП18п	
	Сборочный чертеж	43
I.II7.I-15ПВ. I 0118	Каркас пространственный КП19л, КП19п	
I.II7.I-15ПВ. I 0119	Каркас пространственный КП20л, КП20п	44
I.II7.I-15ПВ. I 0118СБ	Каркас пространственный КП19л, КП19п	
	Сборочный чертеж	45
I.II7.I-15ПВ. I 0119СБ	Каркас пространственный КП20л, КП20п	
	Сборочный чертеж	46
I.II7.I-15ПВ. I 0120	Каркас пространственный КП21л, КП21п	47
I.II7.I-15ПВ. I 0120СБ	Каркас пространственный КП21л, КП21п	
	Сборочный чертеж	48
I.II7.I-15ПВ. I 00ВС	Ведомость расхода стали на элемент	49-50
I.II7.I-15ПВ. I 00ВМ	Ведомость расхода материалов	51-54

Изм. №, дата, Подпись и дата, Имя, № подл.

1. ОБЩИЕ ДАННЫЕ

В выпуске I серии 1.117.1-15ПВ представлены рабочие чертежи наружных цокольных панелей толщиной 310 мм.

Настоящим альбомом надо пользоваться совместно с выпусками 0,2.

В выпуске 0 приведены опалубочные и арматурные детали, область применения и основные положения, принятые при разработке панелей серии, сведения по конструкции панелей и применяемым материалам, указания по складированию, транспортированию и монтажу панелей.

В выпуске 2 приведены арматурные изделия /сетки, каркасы, петли/ и указания по их изготовлению и маркировке.

2. Указания по применению при проектировании, изготовлении и строительстве.

При применении рабочих чертежей выпуска I в проектах жилых зданий должны быть сделаны необходимые указания по "привязке" чертежей выпуска I, учитывающие специфику проекта.

При привязке изделий к проекту необходимо в гребне цокольной панели заложить два закладных изделия, по длине изделия, для крепления верха цокольных панелей к панелям перекрытия.

В проекте должны быть даны указания:

О марке легкого бетона по прочности на сжатие и его объемной массе, устанавливаемых, соответственно, на основании

статического и теплотехнического расчетов здания.

О характере отделки фасадной поверхности панелей; отделка панелей особо оговаривается при заказе панелей на заводе-изготовителе.

Если необходимо, чтобы фактура фасадов имела какой-либо рисунок, в проекте дается схематический чертеж панели в масштабе 1:100 для спецзаказа этих изделий.

На подобных схемах указываются также отверстия и закладные детали, требуемые при привязке изделия к конкретному проекту, не предусмотренные в рабочих чертежах панелей.

Панели наружных цокольных стен относятся к группе негорючих с пределом огнестойкости не менее 2 ч.

Привязки пространственных каркасов к опалубке даны по осям рабочих стержней.

				1.117.1-15ПВ.1 ДОТО			
Нач. АПМ	Боровик	<i>[Signature]</i>	У 84	Техническое описание	Стадия	Лист	Листов
И КОНТР	Шопова	<i>[Signature]</i>	Х.84		Р		1
Гл инж.	Лобина	<i>[Signature]</i>	VI.84		ГОСГРАЖДАНСТРОЙ КиевЗНИИЭП		
Провер.	Лобина	<i>[Signature]</i>	VII 84				
Разраб.	Миллер	<i>[Signature]</i>	VI 84				

Инв. № подл. Проверка и дата. Взам, инв. №

Формат	Зона	Пос.	ОБОЗНАЧЕНИЕ	НАИМЕНОВАНИЕ	КОЛ.	ПРИМЕЧАНИЕ
				<i>Документация</i>		
A4			1.117.1-15ПВ.1 1000 СБ	Сборочный чертеж		
A3			1.117.1-15ПВ.0 002 Д1	Узлы 2,5		
A3			1.117.1-15ПВ.0 009 Д1	Фрагмент I		
A3			1.117.1-15ПВ.1 00 ВС	Выборка стали		
A3			1.117.1-15ПВ.0 00 Т0	Техническое описание		
A3			1.117.1-15ПВ.1 00 ВМ	Ведомость расхода матер.		
			<i>Переменные данные для исполнения:</i>			
			1.117.1-15ПВ 1 1000			
			1НЦ 30 19.31-150ЛПВ-1.1			
			<i>Сборочные единицы</i>			
A4	1		1.117.1-15ПВ 1 0101	Каркас пространств КР2	1	
			<i>Материалы</i>			
			Бетон легкий М150		1,48 м ³	
			Роствор цементный М100		0,22 м ³	
			1.117.1-15ПВ.1 1000-01			
			1НЦ 36.19.31-150ЛПВ-1.1			
			<i>Сборочные единицы</i>			
A4	1		1.117.1-15ПВ 1 0100	Каркас пространств КР1	1	
			<i>Материалы</i>			
			Бетон легкий М150		1,81 м ³	
			Роствор цементный М100		0,26 м ³	

1.117.1-15ПВ.1 1000

Нач.АПМ	Боровик	<i>[Signature]</i>	X 84
Н.контр.	Шоповал	<i>[Signature]</i>	X 84
Гл.инж.	Лобинова	<i>[Signature]</i>	VII 84
Провер.	Лобинова	<i>[Signature]</i>	VII 84
Разраб.	Миллер	<i>[Signature]</i>	VI 84

Панель
1НЦ 30 19.31
1НЦ 36.19.31

Стадия	Лист	Листов
Р		1
ГОСГРАЖДАНСТРОЙ КиевЗНИИЭП		

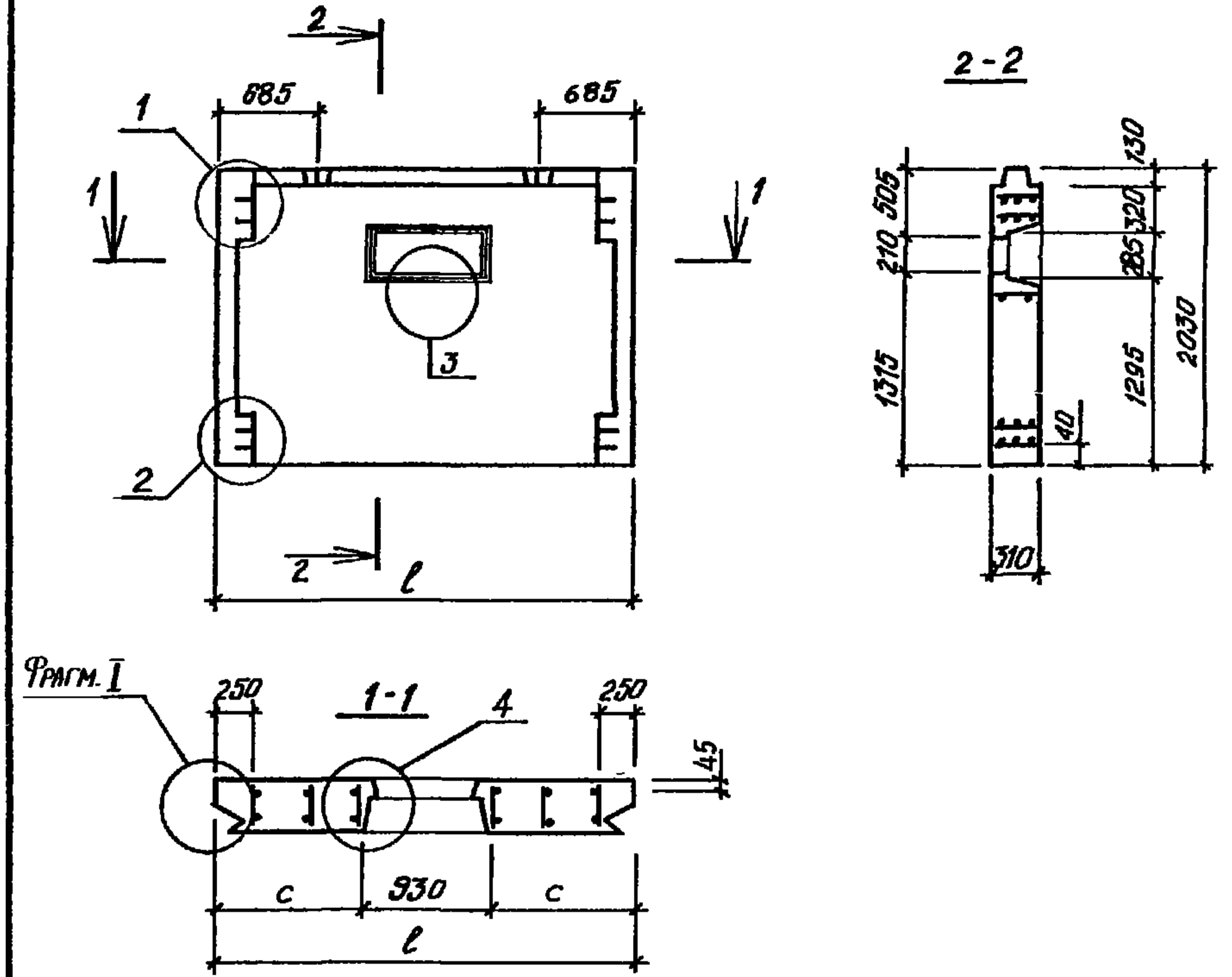
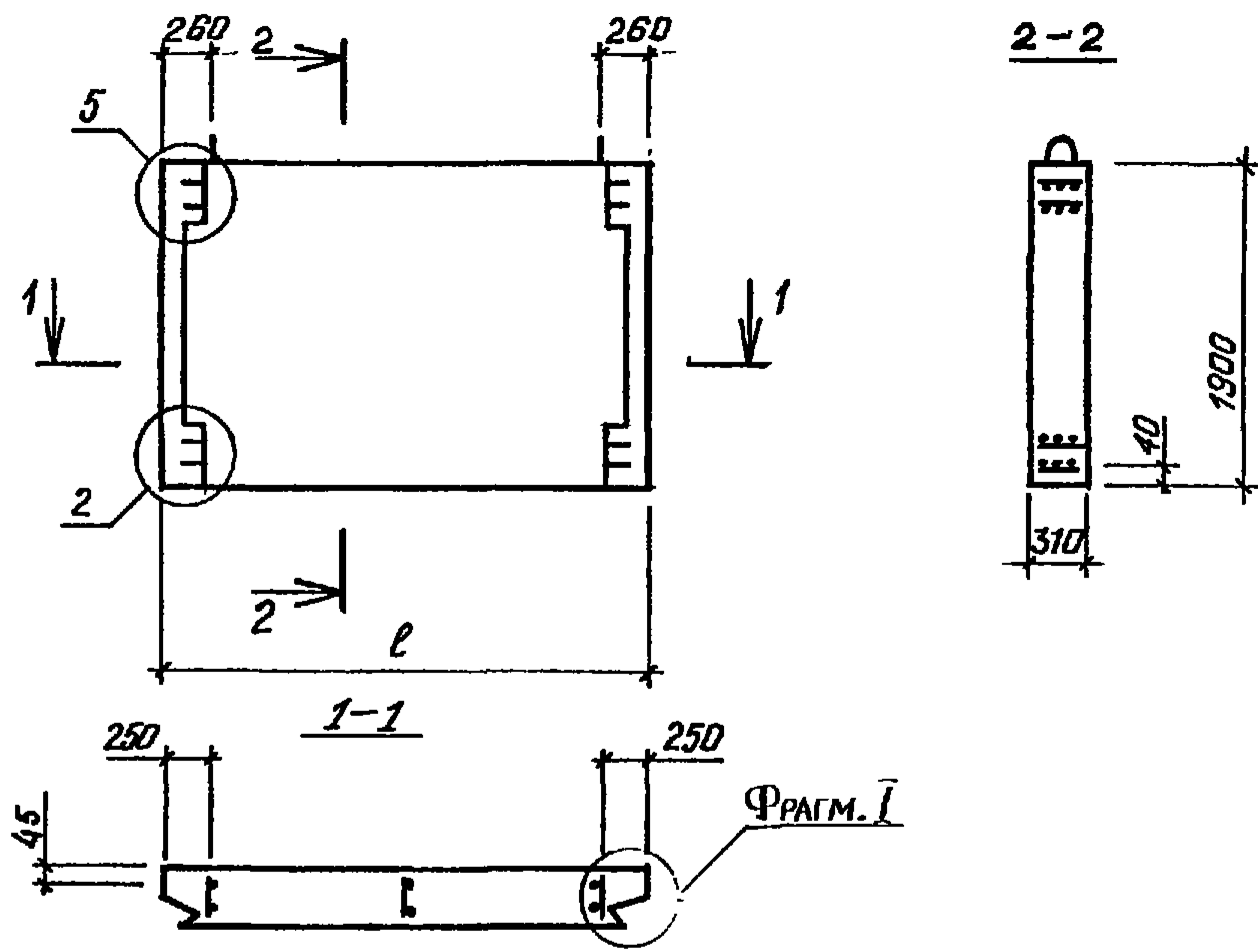
Формат	Зона	Пос.	ОБОЗНАЧЕНИЕ	НАИМЕНОВАНИЕ	КОЛ.	ПРИМЕЧАНИЕ
				<i>Документация</i>		
A4			1.117.1-15ПВ.1 1001 СБ	Сборочный чертеж		
A3			1.117.1-15ПВ.0 001 Д1	Узлы 1		
A3			1.117.1-15ПВ.0 002 Д1	Узлы 2		
A3			1.117.1-15ПВ 0 009 Д1	Фрагмент I		
A3			1.117.1-15ПВ.0 010 Д1	Узлы 3,4		
A3			1.117.1-15ПВ.1 00 ВС	Выборка стали		
A3			1.117.1-15ПВ.0 00 Т0	Техническое описание		
A3			1.117.1-15ПВ.1 00 ВМ	Ведомость расхода матер.		
			<i>Переменные данные для исполнения:</i>			
			1.117.1-15ПВ 1 1001			
			1НЦ 30 20.31-150ЛПВ-1.1 1			
			<i>Сборочные единицы</i>			
A4	1		1.117.1-15ПВ.1 0102	Каркас пространств КР3	1	
			<i>Материалы</i>			
			Бетон легкий М150		1,48 м ³	
			Роствор цементный М100		0,22 м ³	
			1.117.1-15ПВ.1 1001-01			
			1НЦ 36.20.31-150ЛПВ-1.1 1			
			<i>Сборочные единицы</i>			
A4	1		1.117.1-15ПВ.1 0103	Каркас пространств КР4	1	
			<i>Материалы</i>			
			Бетон легкий М150		1,78 м ³	
			Роствор цементный М100		0,26 м ³	

1.117.1-15ПВ 1 1001

Нач.АПМ	Боровик	<i>[Signature]</i>	X 84
Н.контр.	Шоповал	<i>[Signature]</i>	X 84
Гл.инж.	Лобинова	<i>[Signature]</i>	VII 84
Провер.	Лобинова	<i>[Signature]</i>	VII 84
Разраб.	Миллер	<i>[Signature]</i>	VI 84

Панель
1НЦ 30.20.31
1НЦ 36.20.31

Стадия	Лист	Листов
Р		1
ГОСГРАЖДАНСТРОЙ КиевЗНИИЭП		



ОБОЗНАЧЕНИЕ	МАРКА	l, мм	масса, кг
1.117.1 - 15 ПВ. 1 -01	1ИЦ 30.19.31 - 150 АПВ - 1.1	2990	2800
	1ИЦ 36.19.31 - 150 АПВ - 1.1	3590	3430

ОБОЗНАЧЕНИЕ	МАРКА	l, мм	c, мм	масса, кг
1.117.1 - 15 ПВ. 1 -01	1ИЦ 30.20.31 - 150 АПВ - 1.1	2990	1030	2730
	1ИЦ 36.20.31 - 150 АПВ - 1.1	3590	1330	3390

Взам. инв. №				1.117.1-15 ПВ. 1 1000 СБ	
Подпись и дата				ПАНЕЛЬ 1ИЦ 30. 19.31 1ИЦ 36. 19.31 СБОРОЧНЫЙ ЧЕРТЕЖ	
Имя, ф.подл.				Лист Листов 1	
Нач. АПМ	Боровик	Х.84	Стадия	Масса	Масштаб
И.контр.	Шаповал	Х.84	Р	см табл	1:50
Гл. инж.	Лабина	И.84	Лист Листов 1		
Провер.	Миллер	И.84	ГОСГРАЖДАНСТРОЙ		
Разраб.	Гайдала	И.84	КиевЗНИИЭП		

Взам. инв. №				1.117.1-15 ПВ. 1 1001 СБ	
Подпись и дата				ПАНЕЛЬ 1ИЦ 30. 20.31 1ИЦ 36. 20.31 СБОРОЧНЫЙ ЧЕРТЕЖ	
Имя, ф.подл.				Лист Листов 1	
Нач. АПМ	Боровик	Х.84	Стадия	Масса	Масштаб
И.контр.	Шаповал	Х.84	Р	см табл	1:50
Гл. инж.	Лабина	И.84	Лист Листов 1		
Провер.	Миллер	И.84	ГОСГРАЖДАНСТРОЙ		
Разраб.	Гайдала	И.84	КиевЗНИИЭП		

Формат	Зона	Пос.	ОБОЗНАЧЕНИЕ	НАИМЕНОВАНИЕ	КОЛ.	ПРИМЕЧАНИЕ
				Документация		
A4			1.117.1-15ПВ.1 1002 СБ	Сборочный чертеж		
A3			1.117.1-15ПВ.0 001 Д1	Узлы 1		
A3			1.117.1-15ПВ.0 002 Д1	Узлы 2		
A3			1.117.1-15ПВ.0 009 Д1	Фрагмент I		
A3			1.117.1-15ПВ.1 00 ВС	Выборка стали		
A3			1.117.1-15ПВ.0 00ТО	Техническое описание		
A3			1.117.1-15ПВ.1 00ВМ	Ведомость расхода матер.		
			Переменные данные	для исполнения:		
				1.117.1-15ПВ.1 1002		
				ИЦ 30.20.31-150АПВ-1.1		
				Сборочные единицы		
A4	1		1.117.1-15ПВ.1 0104	Каркас пространств КП5	1	
				Материалы		
				Бетон легкий М 150		1,54 м³
				Раствор цементный М 100		0,22 м³
				1.117.1-15ПВ.1 1002-01		
				ИЦ 36.20.31-150АПВ-1.1		
				Сборочные единицы		
A4	1		1.117.1-15ПВ.1 0105	Каркас пространств КП6		
				Материалы		
				Бетон легкий М 150		1,82 м³
				Раствор цементный М 100		0,27 м³

1.117.1-15ПВ.1 1002

Нач.АПМ	Боровик	Х	84
И.КОНТР.	Шаповал	Х	84
Гл.инж	Лабинава	Х	84
Провер.	Лабинава	Х	84
Разраб.	Миллер	Х	84

Панель
ИЦ 30.20.31
ИЦ 36.20.31

Стадия	Лист	Листов
Р		1
ГОСГРАЖДАНСТРОЙ КиевЗНИИЭП		

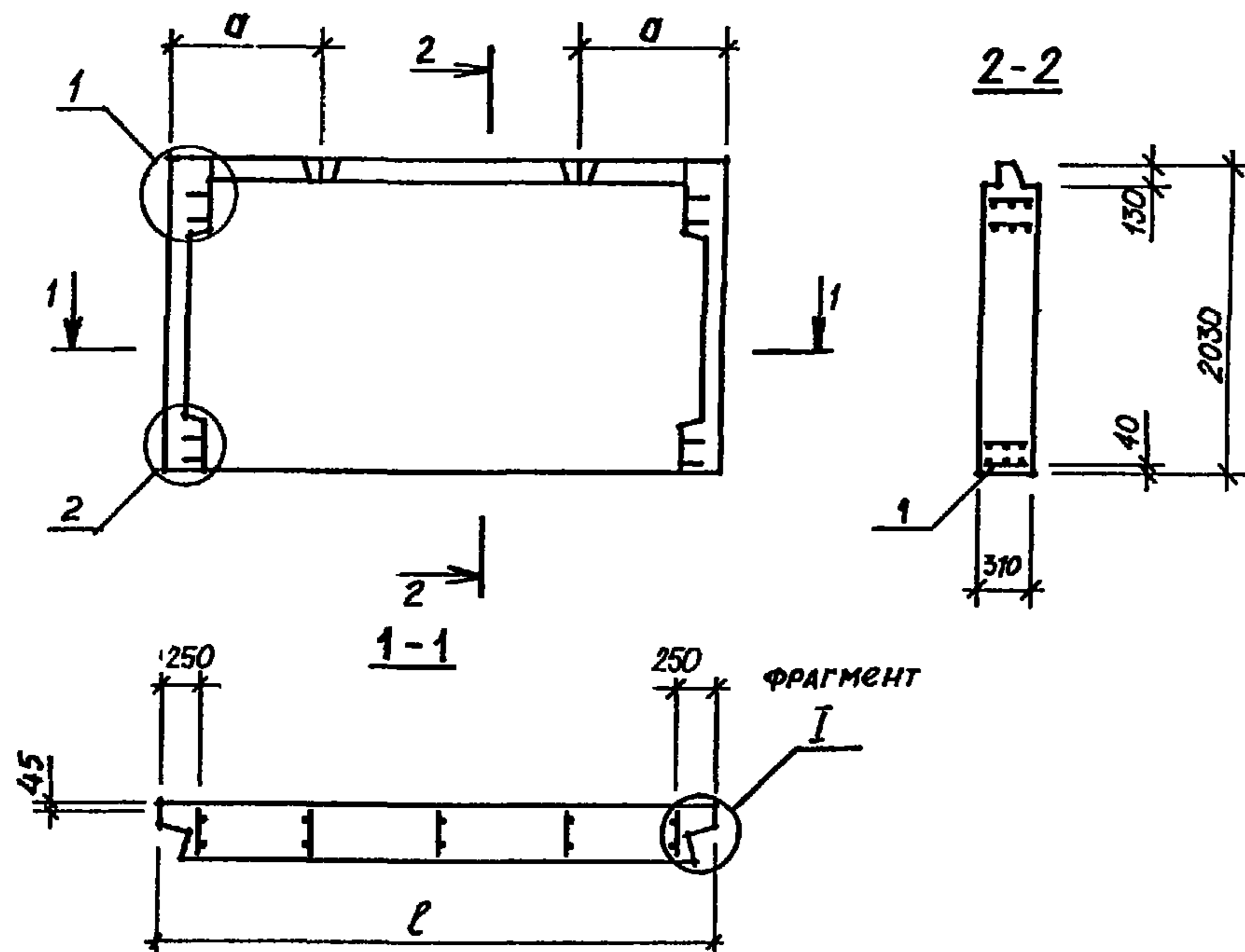
Формат	Зона	Пос.	ОБОЗНАЧЕНИЕ	НАИМЕНОВАНИЕ	КОЛ.	ПРИМЕЧАНИЕ
				Документация		
A4			1.117.1-15ПВ.1 1003 СБ	Сборочный чертеж		
A3			1.117.1-15ПВ.0 002 Д1	Узлы 2,5		
A3			1.117.1-15ПВ.0 009 Д1	Фрагмент I		
A3			1.117.1-15ПВ.0 010 Д1	Узлы 3,4		
A3			1.117.1-15ПВ.1 00 ВС	Выборка стали		
A3			1.117.1-15ПВ.0 00ТО	Техническое описание		
A3			1.117.1-15ПВ.1 00ВМ	Ведомость расхода матер.		
			Переменные данные	для исполнения:		
				1.117.1-15ПВ.1 1003		
				ИЦ 30.19.31-150АПВ-1.1		
				Сборочные единицы		
A4	1		1.117.1-15ПВ.1 0106	Каркас пространств КП7	1	
				Материалы		
				Бетон легкий М 150		1,42 м³
				Раствор цементный М 100		0,21 м³
				1.117.1-15ПВ.1 1003-01		
				ИЦ 36.19.31-150АПВ-1.1		
				Сборочные единицы		
A4	1		1.117.1-15ПВ.1 0107	Каркас пространств КП8	1	
				Материалы		
				Бетон легкий М 150		1,79 м³
				Раствор цементный М 100		0,25 м³

1.117.1-15ПВ.1 1003

Нач.АПМ	Боровик	Х	84
И.КОНТР.	Шаповал	Х	84
Гл.инж	Лабинава	Х	84
Провер.	Лабинава	Х	84
Разраб.	Миллер	Х	84

Панель
ИЦ 30.19.31
ИЦ 36.19.31

Стадия	Лист	Листов
Р		1
ГОСГРАЖДАНСТРОЙ КиевЗНИИЭП		



ОБОЗНАЧЕНИЕ	МАРКА	l, мм	a, мм	масса, кг
1.117.1-15 ПВ.1 1002	1НЦ 30.20.31-150ЛПВ-1.1	2990	685	2930
-01	1НЦ 36.20.31-150ЛПВ-1.1	3590	985	3390

1.117.1-15 ПВ.1 1002 СБ

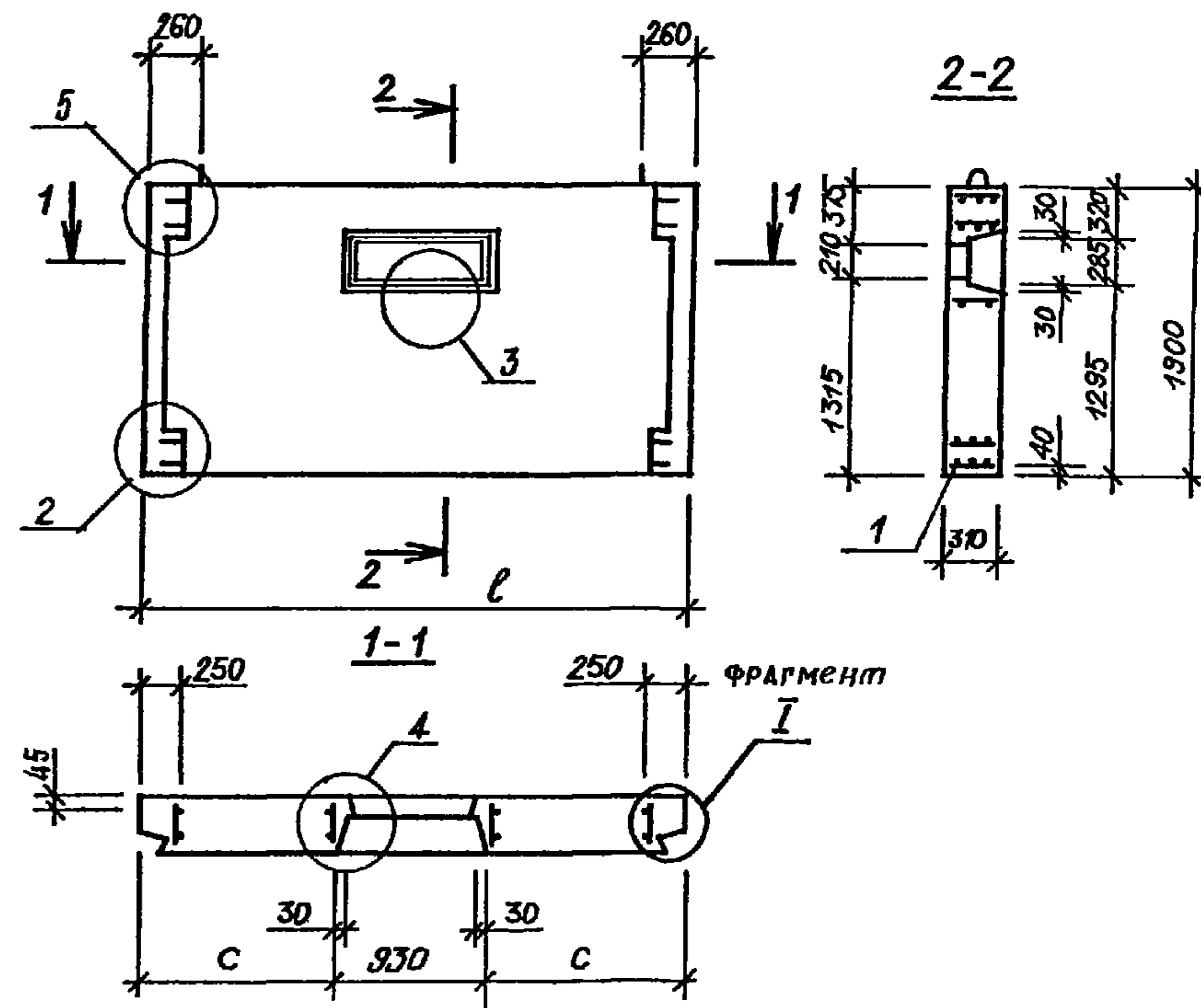
ПАНЕЛЬ
1НЦ 30.20.31
1НЦ 36.20.31
СБОРОЧНЫЙ ЧЕРТЕЖ

Стадия Масса Масштаб

р см. табл 1:50

Лист Листов 1

ГОСГРАЖДАНСТРОЙ
КиевЗНИИЭП



ОБОЗНАЧЕНИЕ	МАРКА	l, мм	c, мм	масса, кг
1.117.1-15 ПВ.1 1003	1НЦ 30.19.31-150ЛПВ-1.1-1	2990	1030	2730
-01	1НЦ 36.19.31-150ЛПВ-1.1-1	3590	1330	3790

1.117.1-15 ПВ.1 1003 СБ

ПАНЕЛЬ
1НЦ 30.19.31
1НЦ 36.19.31
СБОРОЧНЫЙ ЧЕРТЕЖ

Стадия Масса Масштаб

р см. табл 1:50

Лист Листов 1

ГОСГРАЖДАНСТРОЙ
КиевЗНИИЭП

Формат	Зона	Пос.	ОБОЗНАЧЕНИЕ	НАИМЕНОВАНИЕ	КОЛ.	ПРИМЕЧАНИЕ
				<i>Документация</i>		
A3			1.117.1-15ПВ.1 1004 СБ	СБОРОЧНЫЙ ЧЕРТЕЖ		
A3			1.117.1-15ПВ.0 002 Д1	Узлы 2,5		
A3			1.117.1-15ПВ.0 003 Д1	Узлы 6,7		
A3			1.117.1-15ПВ.0 009 Д1	Фрагмент I		
A3			1.117.1-15ПВ.0 010 Д1	Узлы 3,4		
A3			1.117.1-15ПВ.1 00 ВС	Выборка стали		
A3			1.117.1-15ПВ.0 00ТО	Техническое описание		
A3			1.117.1-15ПВ.1 00ВМ	Ведомость расхода матер		
			<i>Перменные данные</i>	<i>для исполнения:</i>		
				1.117.1-15ПВ.1 1004		
				1НЦ 29.19.31-150ЛПВ-3.1 1		
				<i>Сборочные единицы</i>		
A4	1		1.117.1-15ПВ.1 0108	Каркас пространств КП9л 1		
				<i>Материалы</i>		
				Бетон легкий М150	1,38м ³	
				Роствор цементный М100	0,17м ³	
				1.117.1-15ПВ.1 1004-01		
				1НЦ 29.19.31-150ЛПВ-1.3 1		
				<i>Сборочные единицы</i>		
A4	1		1.117.1-15ПВ.1 0108-01	Каркас пространств КП9л 1		
				<i>Материалы</i>		
				Бетон легкий М150	1,38м ³	
				Роствор цементный М100	0,17м ³	

1.117.1-15ПВ.1 1004

Панель
1 НЦ 29.19.31
1 НЦ 35.19.31

Стадия	Лист	Листов
Р	1	2
ГОСГРАЖДАНСТРОЙ		
КиевЗНИИЭП		

Изм. №	Подпись	Дата	Взам. инв. №
Нач. АПМ	Боровик		к 84
Н КОНТР	Шоловал		к 84
Гл. инж.	Лобинова		VI 84
Провер.	Лобинова		VI 84
Разраб.	Миллер		VI 84

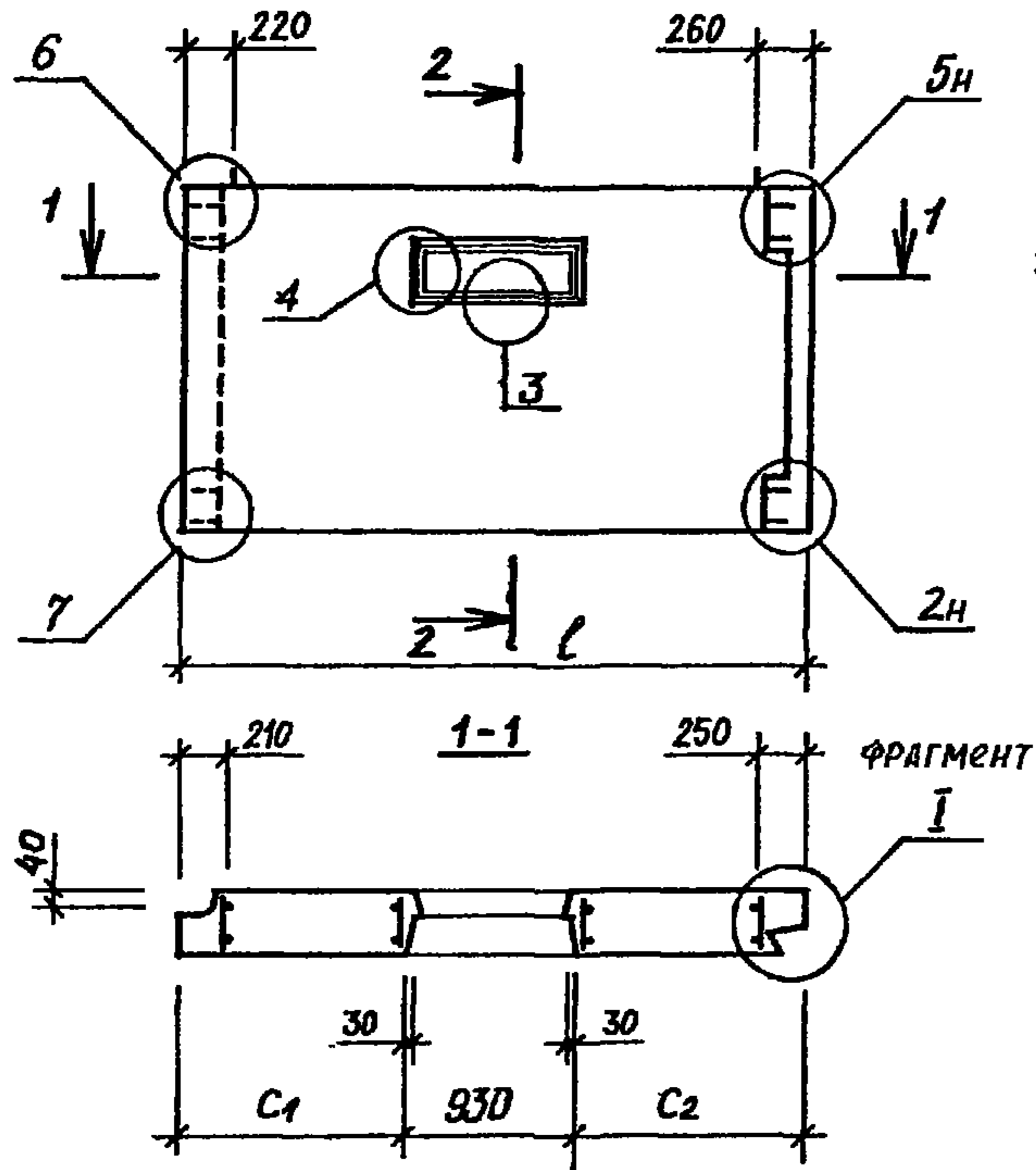
Формат	Зона	Пос.	ОБОЗНАЧЕНИЕ	НАИМЕНОВАНИЕ	КОЛ.	ПРИМЕЧАНИЕ
				1.117.1-15ПВ.1 1004-02		
				1НЦ 35.19.31-150ЛПВ-3.1 1		
				<i>Сборочные единицы</i>		
A4			1.117.1-15ПВ.1 0109	Каркас пространств КП10л 1		
				<i>Материалы</i>		
				Бетон легкий М150	1,68м ³	
				Роствор цементный М100	0,21м ³	
				1.117.1-15ПВ.1 1004-03		
				1НЦ 35.19.31-150ЛПВ-1.3 1		
				<i>Сборочные единицы</i>		
A4			1.117.1-15ПВ.1 0109-01	Каркас пространств КП10л 1		
				<i>Материалы</i>		
				Бетон легкий М150	1,68м ³	
				Роствор цементный М100	0,21м ³	

1.117.1-15ПВ.1 1004

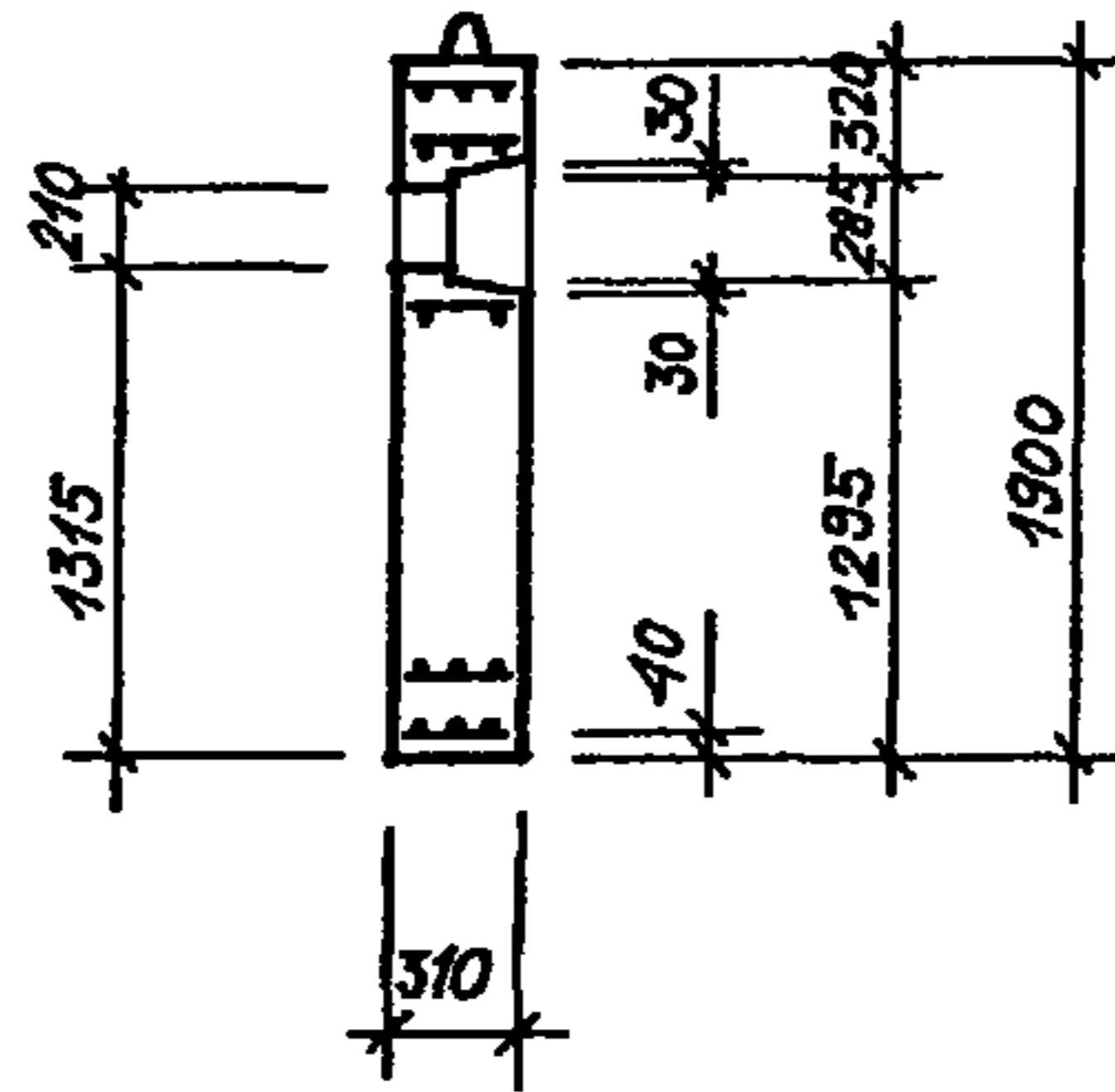
Лист
2

Изм. № Подпись и дата Взам. инв. №

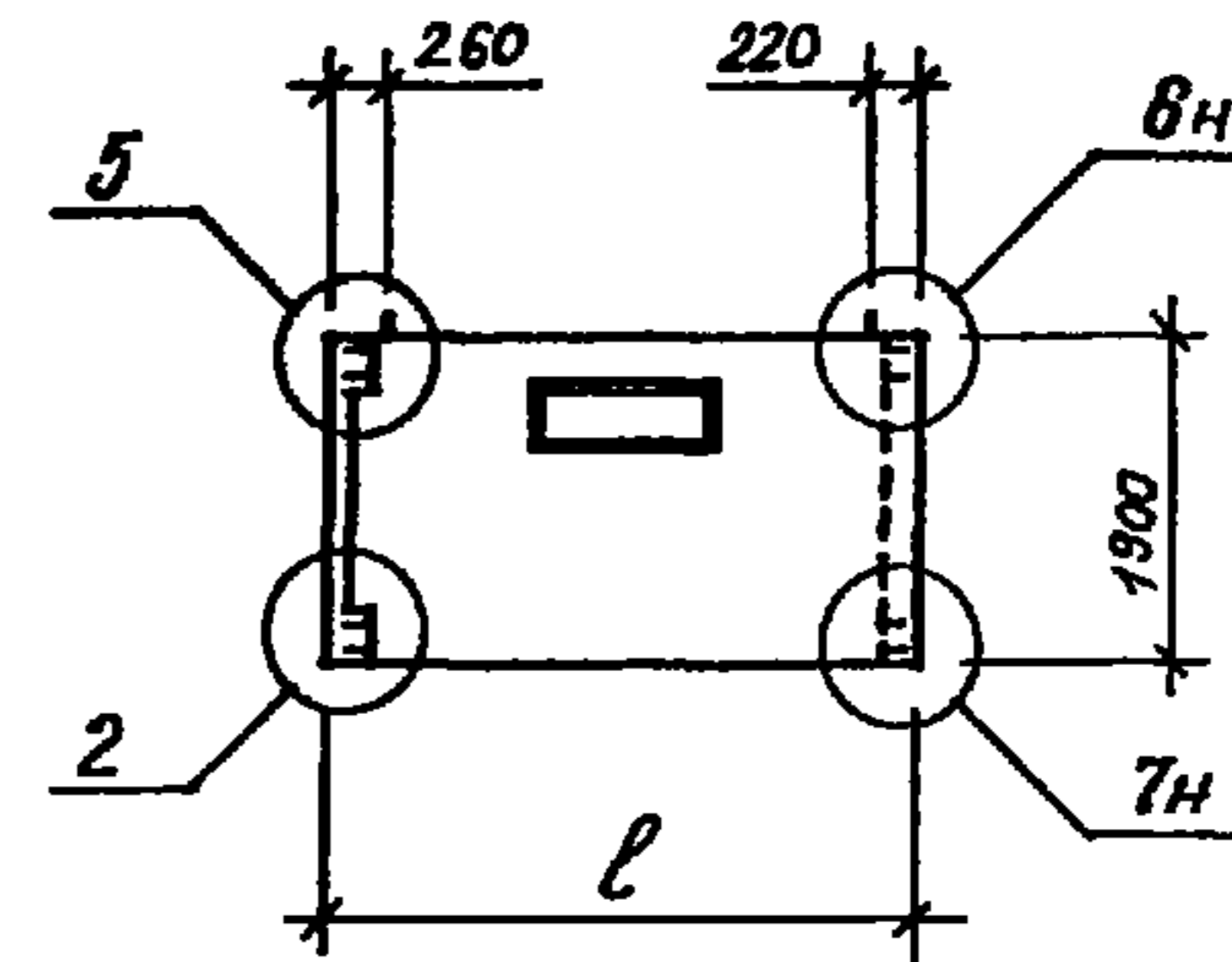
1.117.1-15 ПВ.1 1004
 1.117.1-15 ПВ.1 1004-02



2-2



1.117.1-15 ПВ.1 1004-01
 1.117.1-15 ПВ.1 1004-03
 ЗЕРКАЛЬНЫЕ ОТРАЖЕНИЯ
 ОСТАЛЬНОЕ СМ. 1.117.1-15 ПВ.1 1004
 1.117.1-15 ПВ.1 1004-02



ОБОЗНАЧЕНИЕ	МАРКА	ℓ, мм	C ₁ , мм	C ₂ , мм	масса, кг
1.117.1-15 ПВ.1 1004	1НЦ 29.19.31-150 АПВ-3.1-1	2905	985	990	2620
-01	1НЦ 29.19.31-150 АПВ-1.3-1	2905	985	990	2620
-02	1НЦ 35.19.31-150 АПВ-3.1-1	3505	1285	1290	3130
-03	1НЦ 35.19.31-150 АПВ-1.3-1	3505	1285	1290	3130

1.117.1 - 15 ПВ. 1 1004 СБ			Стадия	Масса	Масштаб
ПАНЕЛЬ 1НЦ 29.19.31; 1НЦ 35.19.31 СБОРОЧНЫЙ ЧЕРТЕЖ			P	см. табл	1:50
Лист			Листов 1		
Госгражданстрой			КиевЗНИИЭП		
Нач. АПМ	БОРОВИК	Х. 84			
Н. контр.	Шатовал	МШХ. 84			
Гл. инж.	ЛАБИНОВА	Лабин. 11.84			
Провер.	МИЛЕР	Милер. 11.84			
Разраб.	ЛАВРИНЕНКО	Л. А. 11.84			

Инв. № подл. Подпись к дате. Взам. инв. №

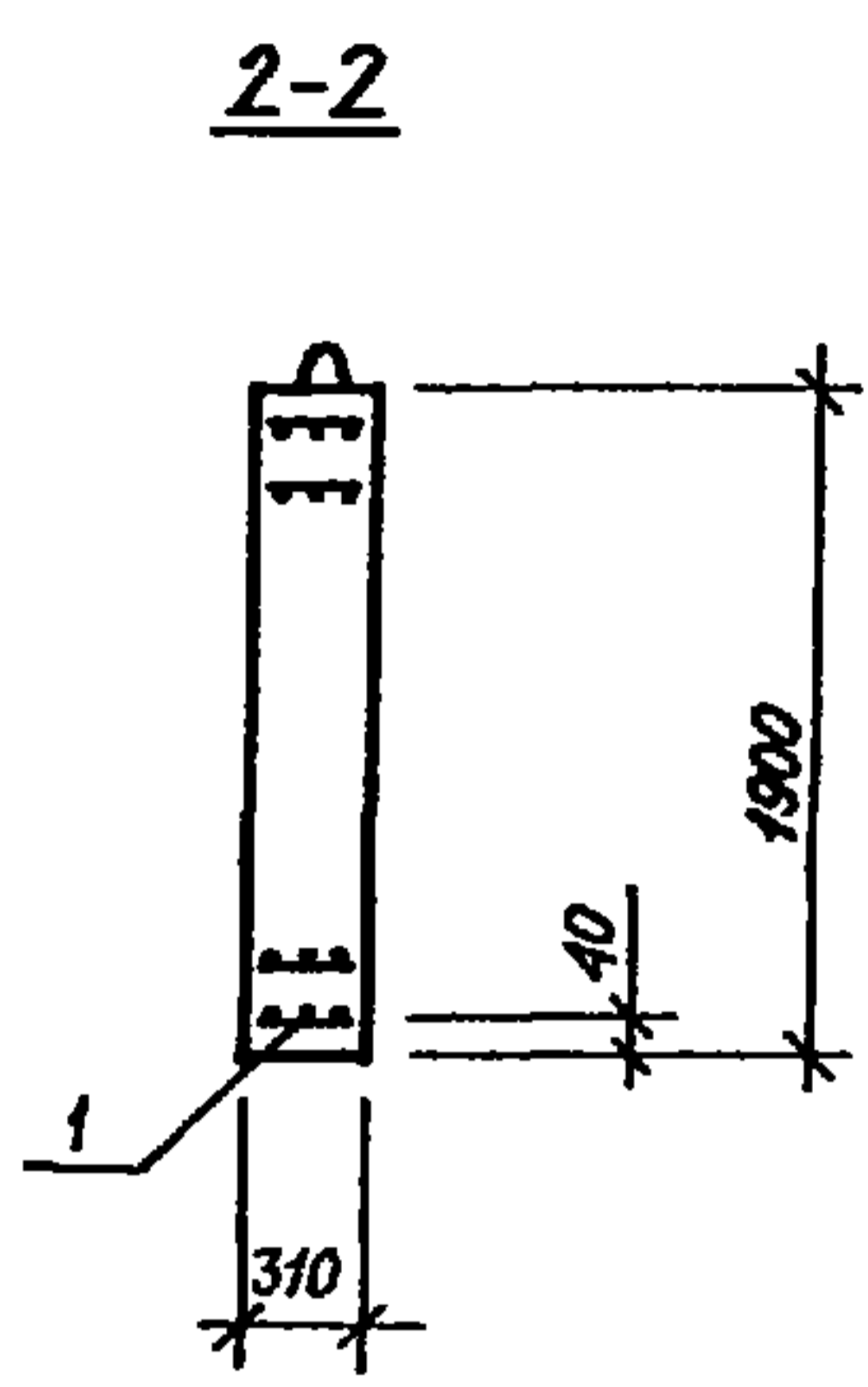
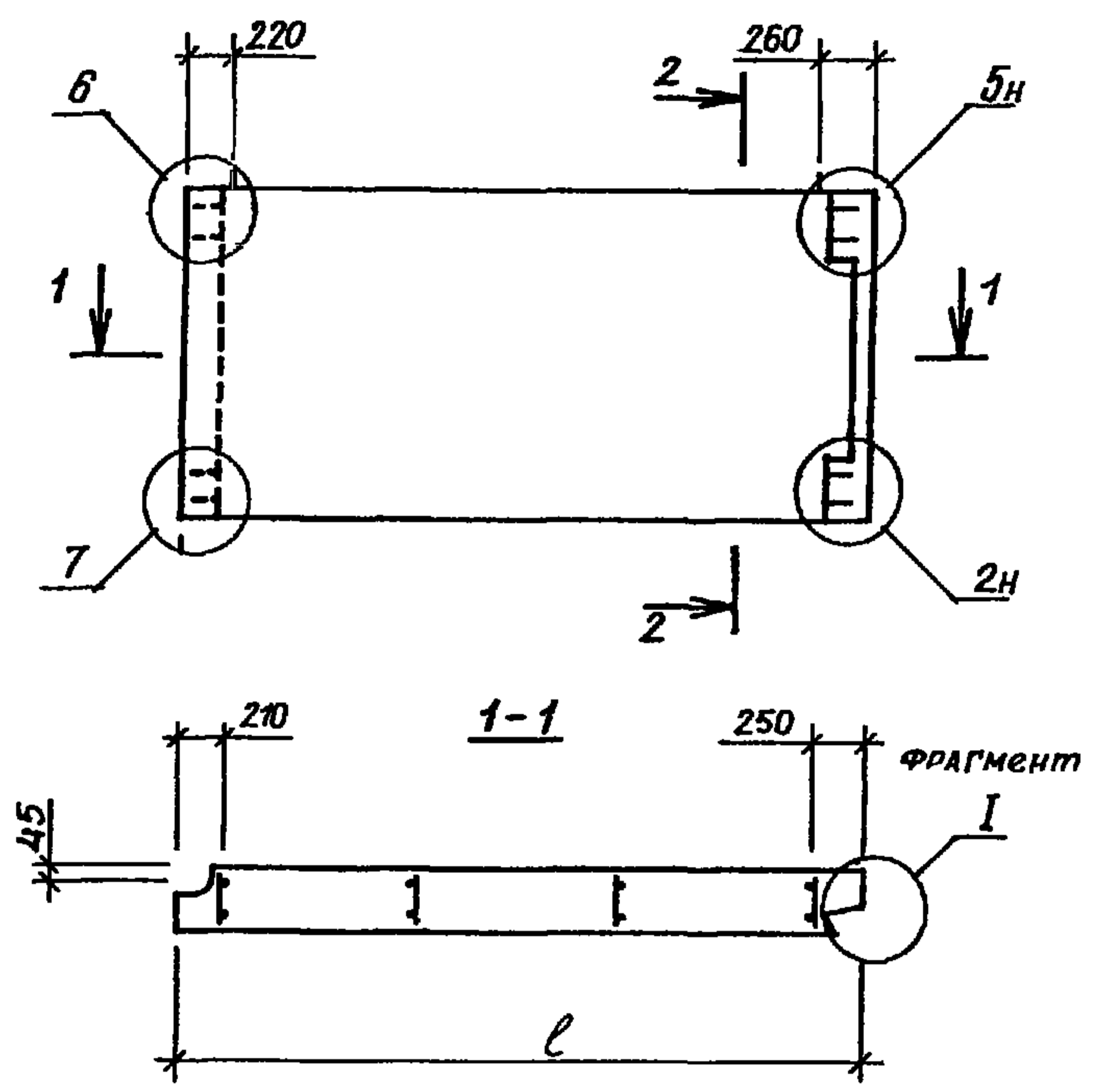
Формат	Зона	Пос.	ОБОЗНАЧЕНИЕ	НАИМЕНОВАНИЕ	КОЛ.	ПРИМЕЧАНИЕ
				<i>Документация</i>		
A3			1.117.1-15ПВ.1 1005 СБ	Сборочный чертеж		
A3			1.117.1-15ПВ.0 002 Д1	Узлы 2,5н		
A3			1.117.1-15ПВ.0 003 Д1	Узлы 6.7		
A3			1.117.1-15ПВ.0 009 Д1			
A3			1.117.1-15ПВ.1 00ВС	Выборка стали		
A3			1.117.1-15ПВ.0 00ТО	Техническое описание		
A3			1.117.1-15ПВ.1 00ВМ	Ведомость расходов матер		
			<i>Переменные данные</i>	<i>для исполнений:</i>		
				1.117.1-15ПВ.1 1005		
				ИЦ 29.19.31-150ЛПВ-3.1		
				Сборочные единицы		
A4	1		1.117.1-15ПВ.1 0110	Каркас пространств КП11л	1	
				Материалы		
				Бетон легкий М150	1,42 м³	
				Раствор цементный М100	0,18 м³	
				1.117.1-15ПВ.1 1005-01		
				ИЦ 29.19.31-150ЛПВ-1.3		
				Сборочные единицы		
A4	1		1.117.1-15ПВ.1 0110-01	Каркас пространств КП11л	1	
				Материалы		
				Бетон легкий М150	1,42 м³	
				Раствор цементный М100	0,18 м³	

1.117.1-15ПВ.1 1005		
Нач.АПМ	БОРОВИК	X.84
Н.контр	Шоповал	X.84
Гл.инж	Лобынова	VII 84
Провер.	Лобынова	VII 84
Разраб.	Миллер	VI 84
Стадия	Лист	Листов
P	1	2
ГОСГРАЖДАНСТРОЙ		
КиевЗНИИЭП		

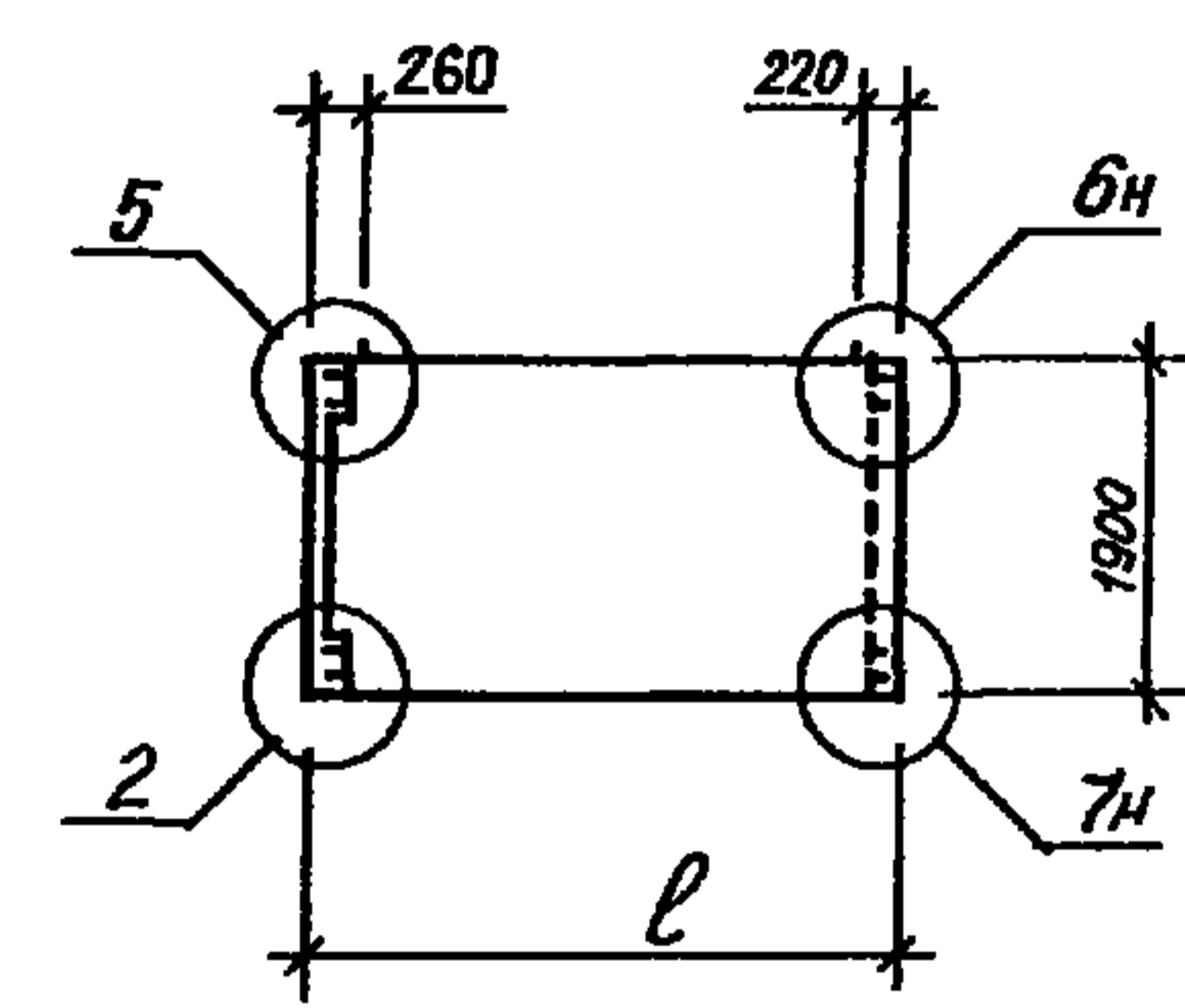
Формат	Зона	Пос.	ОБОЗНАЧЕНИЕ	НАИМЕНОВАНИЕ	КОЛ.	ПРИМЕЧАНИЕ
				1.117.1-15ПВ.1 1005-02		
				ИЦ 35.19.31-150ЛПВ-3.1		
				Сборочные единицы		
A4	1		1.117.1-15ПВ.1 0111	Каркас пространств КП12л	1	
				Материалы		
				Бетон легкий М150	1,74 м³	
				Раствор цементный М100	0,21 м³	
				1.117.1-15ПВ.1 1005-03		
				ИЦ 35.19.31-150ЛПВ-1.3		
				Сборочные единицы		
A4	1		1.117.1-15ПВ.1 0111-01	Каркас пространств. КП12л	1	
				Материалы		
				Бетон легкий М150	1,74 м³	
				Раствор цементный М100	0,21 м³	

1.117.1-15ПВ.1 1005		
Нач.АПМ	БОРОВИК	X.84
Н.контр	Шоповал	X.84
Гл.инж	Лобынова	VII 84
Провер.	Лобынова	VII 84
Разраб.	Миллер	VI 84
Стадия	Лист	Листов
P	1	2
ГОСГРАЖДАНСТРОЙ		
КиевЗНИИЭП		

1.117.1-15 ПВ.1 1005
 1.117.1-15 ПВ.1 1005-02



1.117.1-15 ПВ.1 1005-01,
 1.117.1-15 ПВ.1 1005-03
 ЗЕРКАЛЬНОЕ ОТРАЖЕНИЕ
 ОСТАЛЬНОЕ СМ. 1.117.1-15 ПВ.1 1005
 1.117.1-15 ПВ.1 1005-02



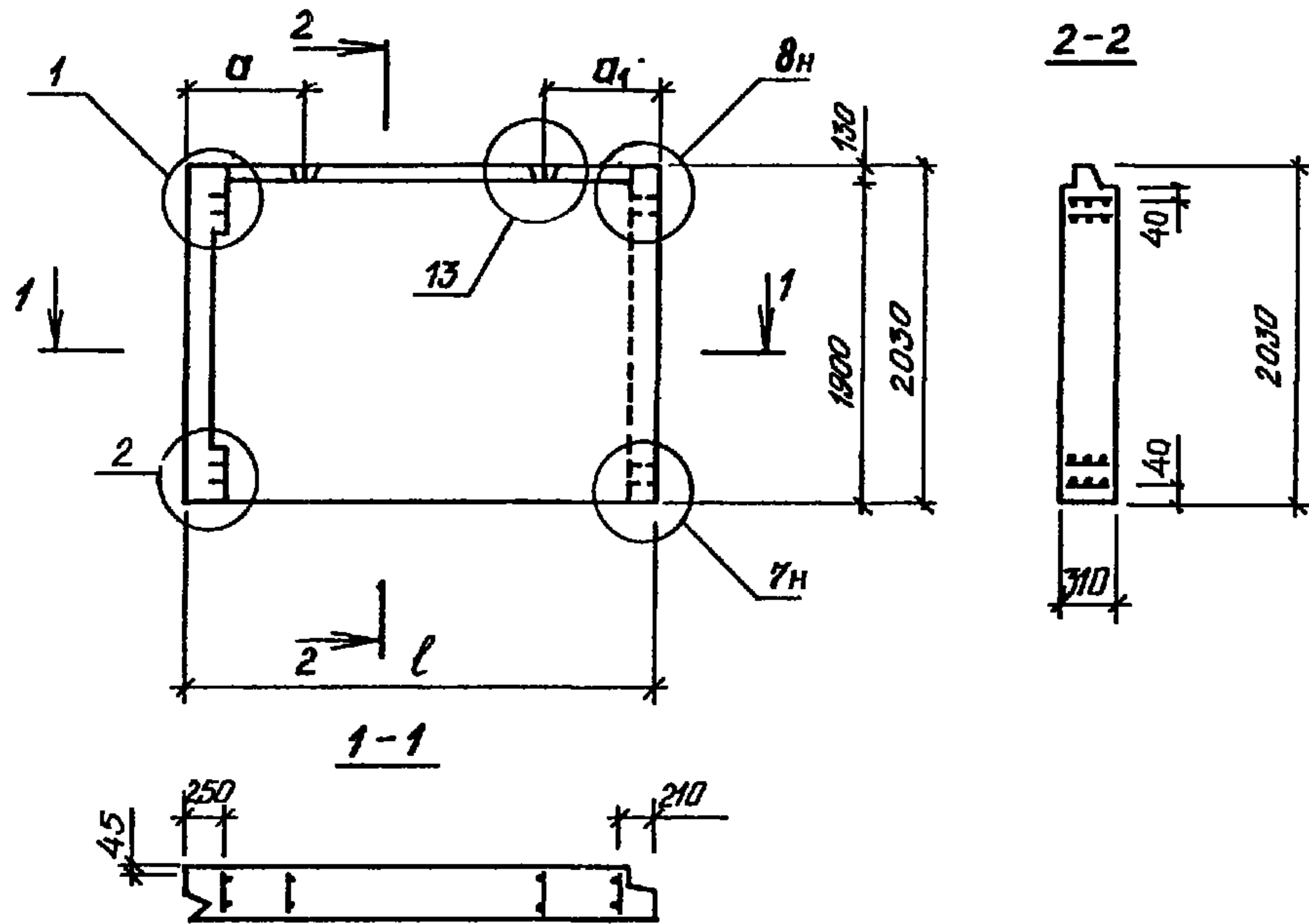
ОБОЗНАЧЕНИЕ	МАРКА	l, мм	масса, кг
1.117.1-15 ПВ.1 1005	1НЦ 29.19.31-150 ПВ-3.1	2905	2680
-01	1НЦ 29.19.31-150 ПВ-1.3	2905	2680
-02	1НЦ 35.19.31-150 ПВ-3.1	3505	3230
-03	1НЦ 35.19.31-150 ПВ-1.3	3505	3230

1.117.1-15 ПВ.1 1005 СБ		
ПАНЕЛЬ 1НЦ 29.19.31, 1НЦ 35.19.31. СБОРОЧНЫЙ ЧЕРТЕЖ		Стадия Р
		Масса см тобл.
		Масштаб 1:50
		Лист Листов 1
		ГОСГРАЖДАНСТРОЙ КиевЗНИИЭП
Нач. АПМ	Боровик	Х.84
Н. ховр	Шаловца	Х.84
Гл. инж.	Лавринова	У.84
Провер.	Миллер	У.84
Разраб.	Лавриненко	У.84

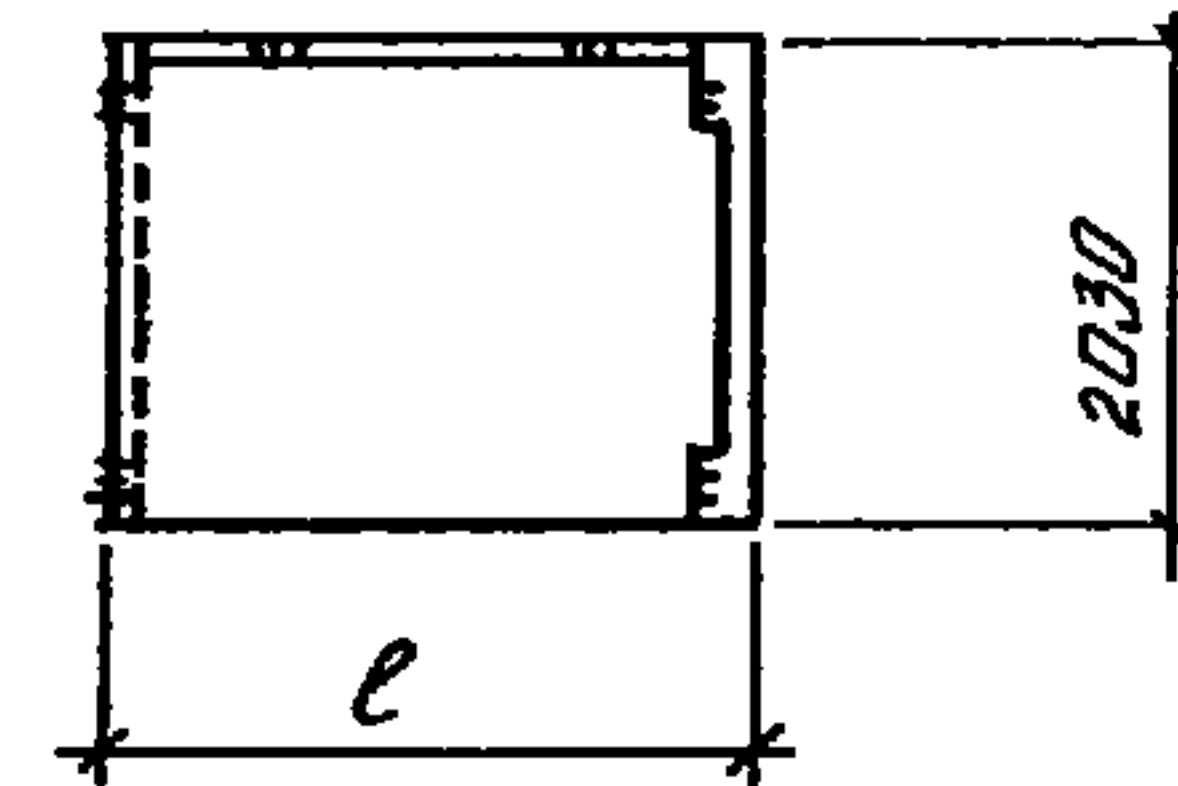
Формат	Зона	Пос.	ОБОЗНАЧЕНИЕ	НАИМЕНОВАНИЕ	КОЛ.	ПРИМЕЧАНИЕ	
				<i>Документация:</i>			
A3			1.117.1-15ПВ.1 1006 СБ	СБОРОЧНЫЙ ЧЕРТЕЖ			
A3			1.117.1-15ПВ.0 001 Д1	Узлы 1			
A3			1.117.1-15ПВ.0 002 Д1	Узлы 2			
A3			1.117.1-15ПВ.0 003 Д1	Узлы 7,8н			
A3			1.117.1-15ПВ.0 006 Д1	Узлы 13			
A3			1.117.1-15ПВ.1 00ВС	Выборка стали			
A3			1.117.1-15ПВ.0 00ТО	Техническое описание			
A3			1.117.1-15ПВ.1 00ВМ	Ведомость расхода матер			
			<i>Переменные данные для исполнения:</i>				
				1.117.1-15ПВ.1 1006			
				1НЦ 29.20.31-150ЛПВ-1.3			
				Сборочные единицы			
A4	1		1.117.1-15ПВ.1 0112	Каркас пространств КП13л 1			
				Материалы			
				Бетон легкий М150	1,46м³		
				Раствор цементный М100	0,19м³		
				1.117.1-15ПВ.1 1006-01			
				1НЦ 29.20.31-150ЛПВ-3.1			
				Сборочные единицы			
A4	1		1.117.1-15ПВ.1 0112-01	Каркас пространств КП13л 1			
				Материалы			
				Бетон легкий М150	1,46м³		
				Раствор цементный М100	0,19м³		
			1.117.1-15ПВ.1 1006				
Имя, Подпись и дата	Взам. инв. №						
Имя, Подпись	Взам. инв. №						
Нач. АПМ	Боровик		X 84				
И.контр.	Шапова		X 84				
Гл. инж.	Лобина		VII 84				
Провер.	Лобина		VII 84				
Разраб.	Миллер		VI.84				
				Панель	Стадия	Лист	Листов
				1 НЦ 29 20 31	Р	1	2
				1 НЦ 35 20 31	ГОСГРАЖДАНСТРОЙ		
					КиевЗНИИЭП		

Формат	Зона	Пос.	ОБОЗНАЧЕНИЕ	НАИМЕНОВАНИЕ	КОЛ.	ПРИМЕЧАНИЕ
				1.117.1-15ПВ.1 1006-02		
				1НЦ 35.20.31-150ЛПВ-1.3		
				Сборочные единицы		
A4	1		1.117.1-15ПВ.1 0113	Каркас пространств КП14л 1		
				Материалы		
				Бетон легкий М150	1,80м³	
				Раствор цементный М100	0,22м³	
				1.117.1-15ПВ.1 1006-03		
				1НЦ 35.20.31-150ЛПВ-3.1		
				Сборочные единицы		
A4	1		1.117.1-15ПВ.1 0113-01	Каркас пространств КП14л 1		
				Материалы		
				Бетон легкий М150	1,80м³	
				Раствор цементный М100	0,22м³	
			1.117.1-15ПВ.1 1006			
Имя, Подпись и дата	Взам. инв. №					
Имя, Подпись	Взам. инв. №					
			1.117.1-15ПВ.1 1006			
			Лист			
			2			

1.117.1-15ПВ.1 1006
1.117.1-15ПВ.1 1006-02



1.117.1-15ПВ.1 1006-01,
1.117.1-15ПВ.1 1006-03
ЗЕРКАЛЬНЫЕ ОТРАЖЕНИЯ.
ОСТАЛЬНОЕ СМ. 1.117.1-15ПВ.1 1006,
1.117.1-15ПВ.1 1006-02



ОБОЗНАЧЕНИЕ	МАРКА	ℓ, мм	а, мм	а ₁ , мм	МАССА, КГ
1.117.1-15ПВ.1 1006	1НЦ 29 20.31-150АПВ-13	2905	685	645	2760
-01	1НЦ 29 20.31-150АПВ-3.1	2905	685	645	2760
-02	1НЦ 35 20.31-150АПВ-13	3505	985	945	3340
-03	1НЦ 35 20.31-150АПВ-3.1	3505	985	945	3340

				1.117.1-15ПВ.1 1006 СБ		
				ПАНЕЛЬ		
				1НЦ 29.20.31, 1НЦ 35.20.31		
				СБОРОЧНЫЙ ЧЕРТЕЖ		
Нач. АПМ	БОРОВИК	<i>[Signature]</i>	Х.84	Сталь	Масса	Масштаб
Н. КОНТР	ШАПОВАЛ	<i>[Signature]</i>	Х.84	Р	см. табл.	1:50
Гл. инж.	ЛАБИНОВА	<i>[Signature]</i>	VI.84	Лист	Листов 1	
Провер.	МИАЕР	<i>[Signature]</i>	VI.84	ГОСГРАЖДАНСТРОЙ КиевЗНИИЭП		
Разраб.	ГАЙДАЛА	<i>[Signature]</i>	VI.84			

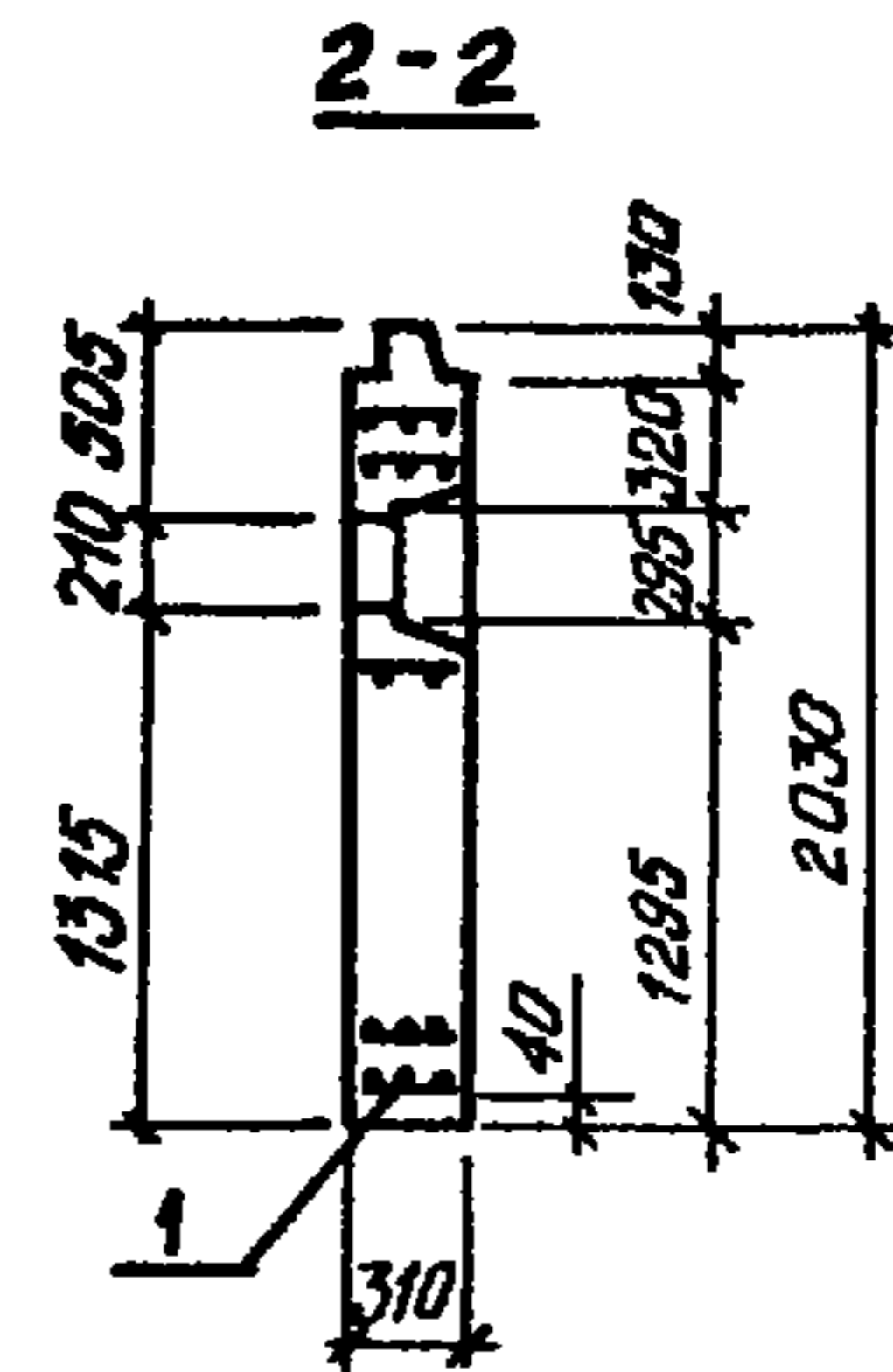
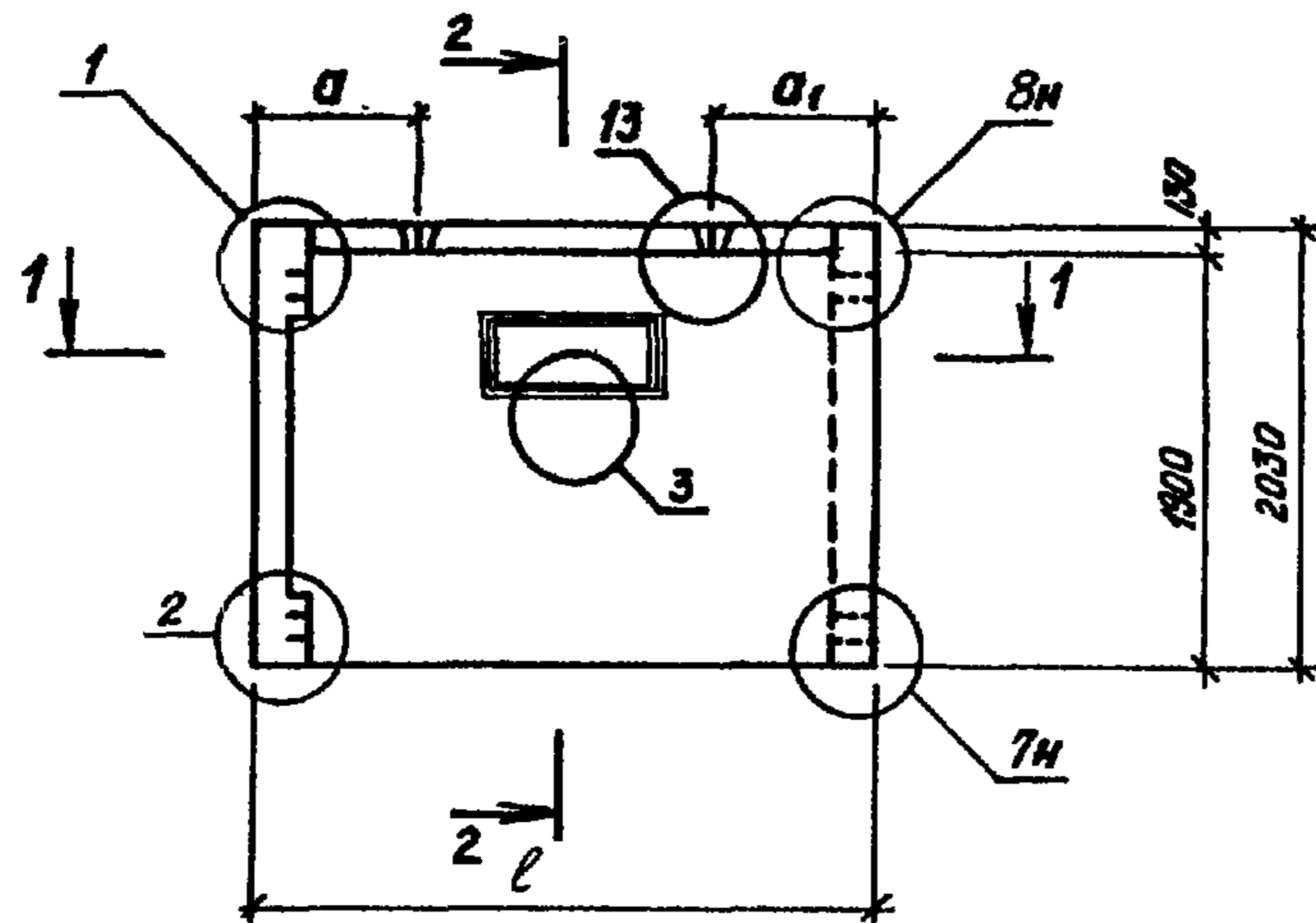
Минв.№ подл. Подпись и дата

Взам. инв. №

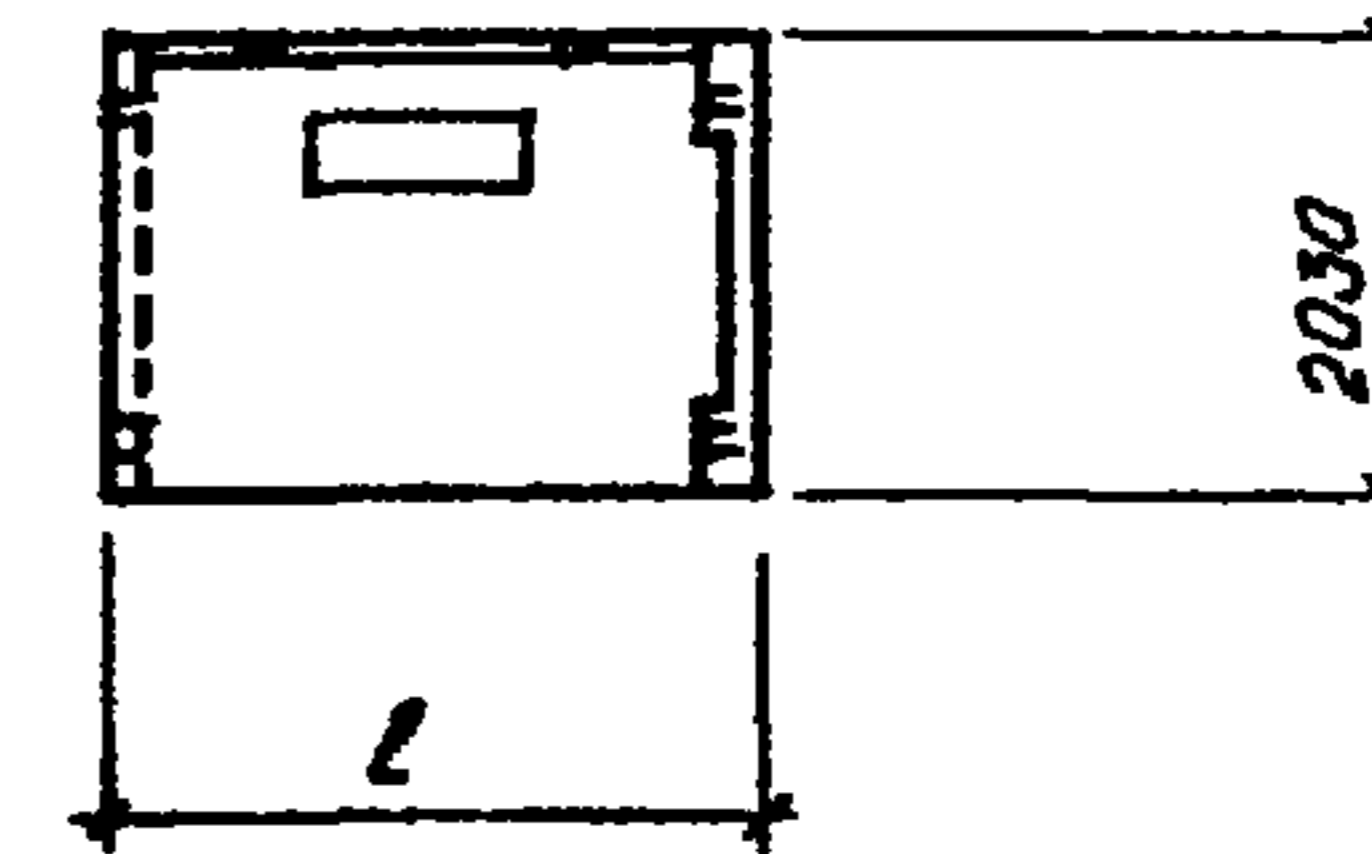
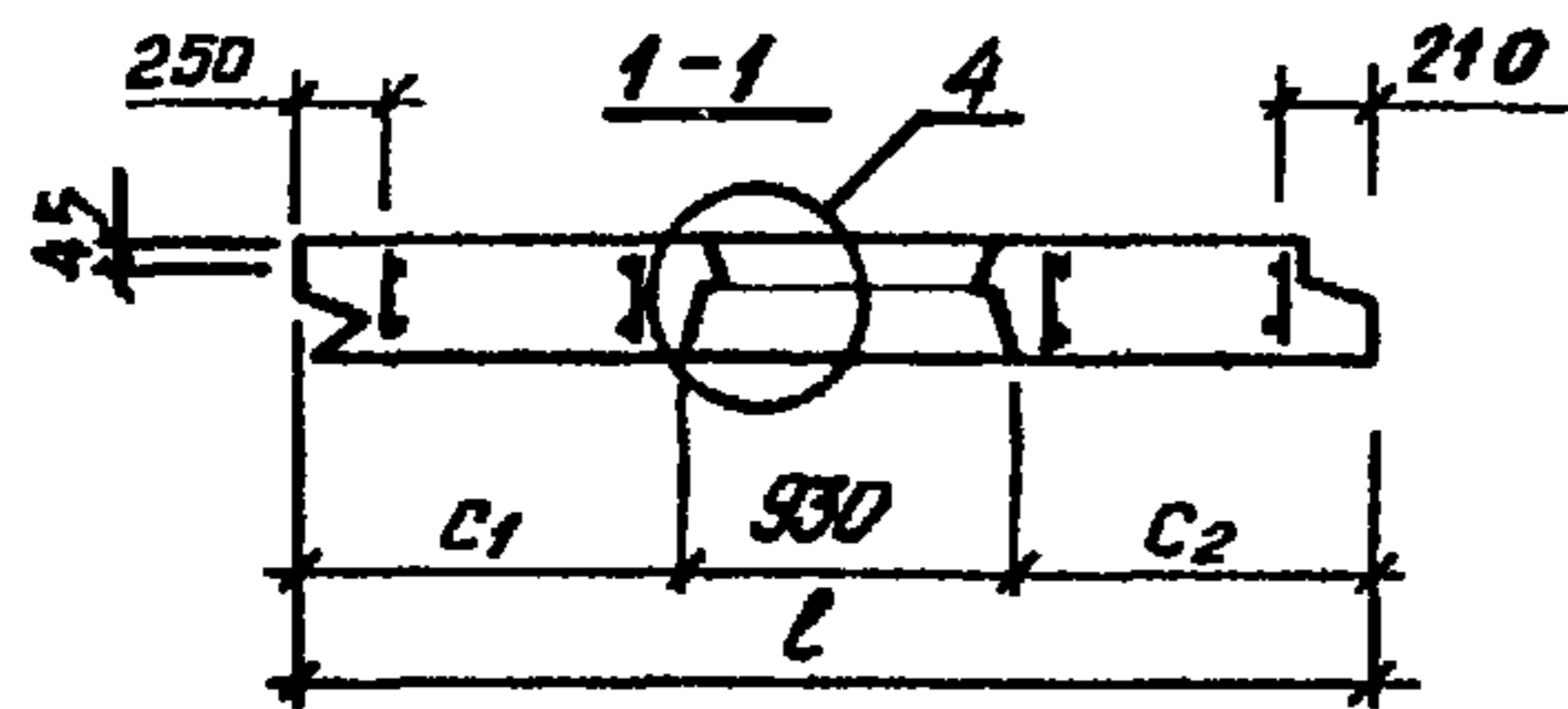
Формат	Зона	Поз.	ОБОЗНАЧЕНИЕ	НАИМЕНОВАНИЕ	КОЛ.	ПРИМЕЧАНИЕ	
				Документация:			
A3			1.117.1-15ПВ. 1 1007СБ	СБОРОЧНЫЙ чертёж			
A3			1.117.1-15ПВ. 0 001 Д1	Узлы 1			
A3			1.117.1-15ПВ. 0 002 Д1	Узлы 2			
A3			1.117.1-15ПВ. 0 003 Д1	Узлы 7			
A3			1.117.1-15ПВ. 0 006 Д1	Узлы 13			
A3			1.117.1-15ПВ. 0 010 Д1	Узлы 3,4			
A3			1.117.1-15ПВ. 1 008С	Выборка стали			
A3			1.117.1-15ПВ. 0 00ТО	Техническое описание			
A3			1.117.1-15ПВ. 1 008М	Ведомость расхода матер.			
			Переменные данные	для исполнения:			
				1.117.1-15ПВ.1 1007			
				1ИЦ29.20.31-150АПВ-1.3 1			
				Сборочные единицы			
A4	1		1.117.1-15ПВ.1 0114	Каркас пространств КП15п 1			
				Материалы			
				Бетон легкий M150		1,42м³	
				Раствор цементный М100		0,19м³	
				1.117.1-15ПВ.1 1007-01			
				1ИЦ29.20.31-150АПВ-3.1 1			
				Сборочные единицы			
A4	1		1.117.1-15ПВ 1 0114-01	Каркас пространств КП15а 1			
				Материалы			
				Бетон легкий M150		1,42м³	
				Раствор цементный М100		0,19м³	
				1.117.1-15ПВ. 1 1007			
Интв. Упродл.	Нач.АПМ	Боровик	Х 84	Панель 1 ИЦ 29.20.31 1 ИЦ 35.20.31 ГОСГРАЖДАНСТРОЙ КиевЗНИИЭП	Стадия	Лист	Листов
Подпись и дата	И.КОНТР.	Шоповал	Х 84		Р	1	2
Взам. инв. №	Гл.инж	Лобунова	VII 84				
	Провер.	Лобунова	VII.84				
	Разраб.	Миллер	VII84				

Формат	Зона	Поз.	ОБОЗНАЧЕНИЕ	НАИМЕНОВАНИЕ	КОЛ.	ПРИМЕЧАНИЕ	
				1.117.1-15ПВ.1 1007-02			
				1ИЦ 35.20.31-150АПВ-1.3 1			
				Сборочные единицы			
A4	1		1.117.1-15ПВ.1 0115	Каркас пространств КП16п 1			
				Материалы			
				Бетон легкий M150		1,76м³	
				Раствор цементный М100		0,22м³	
				1.117.1-15ПВ.1 1007-03			
				1ИЦ35.20.31-150АПВ-3.1 1			
				Сборочные единицы			
A4	1		1.117.1-15ПВ.1 0115-01	Каркас пространств КП16а 1			
				Материалы			
				Бетон легкий M150		1,76м³	
				Раствор цементный М100		0,22м³	
Интв. Упродл.	Интв. Упродл.	Взам. инв. №	Взам. инв. №	1.117.1-15ПВ. 1 1007 ГОСГРАЖДАНСТРОЙ КиевЗНИИЭП	Стадия	Лист	Листов
Подпись и дата	Подпись и дата				Р	1	2

1.117.1-15ПВ.1 1007
 1.117.1-15ПВ.1 1007-02



1.117.1-15ПВ.1 1007-01,
 1.117.1-15ПВ.1 1007-03
 ЗЕРКАЛЬНЫЕ ОТБРАЖЕНИЯ.
 ОСТАЛЬНОЕ СМ. 1.117.1-15ПВ.1 1007
 1.117.1-15ПВ.1 1007-02



ОБОЗНАЧЕНИЕ	МАРКА	l, мм	C ₁ , мм	C ₂ , мм	a, мм	a ₁ , мм	масса, кг
1.117.1-15ПВ.1 1007	1ИЦ 29.20.31-150АПВ-13-1	2905	985	990	685	645	2700
-01	1ИЦ 29.20.31-150АПВ-31-1	2905	985	990	685	645	2700
-02	1ИЦ 35.20.31-150АПВ-13-1	3505	1285	1290	985	945	3300
-03	1ИЦ 35.20.31-150АПВ-31-1	3505	1285	1290	985	945	3300

				1.117.1-15ПВ.1 1007 СБ		
				ПАНЕЛЬ 1ИЦ 29.20.31, 1ИЦ 35.20.31. СБОРОЧНЫЙ ЧЕРТЕЖ		
Нач. АПМ	БОРДВИК	<i>[Signature]</i>	Х 84	Стадия	Масса	Масштаб
Н. контр.	Шаповал	<i>[Signature]</i>	Х 84	Р	СМ таба	1:50
Гл. ИИЖ	ЛАБИНОВА	<i>[Signature]</i>	VI.84	Лист	Листов 1	
Провер.	МИЛЛЕР	<i>[Signature]</i>	VI.84	ГОСГРАЖДАНСТРОЙ КиевЗНИИЭП		
Разраб.	ГЛУДАЛА	<i>[Signature]</i>	V 84			

20975-02 17

Копировал

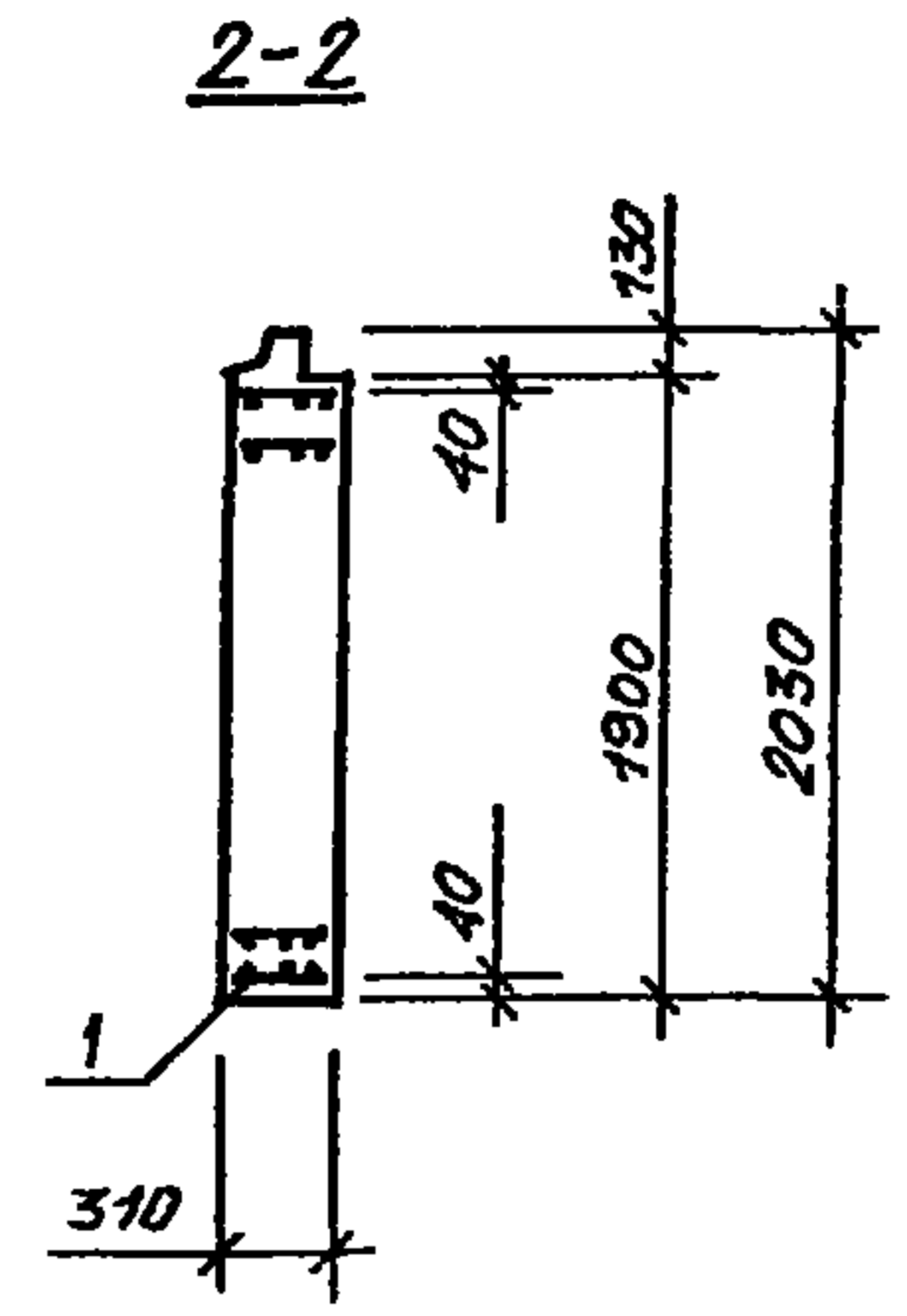
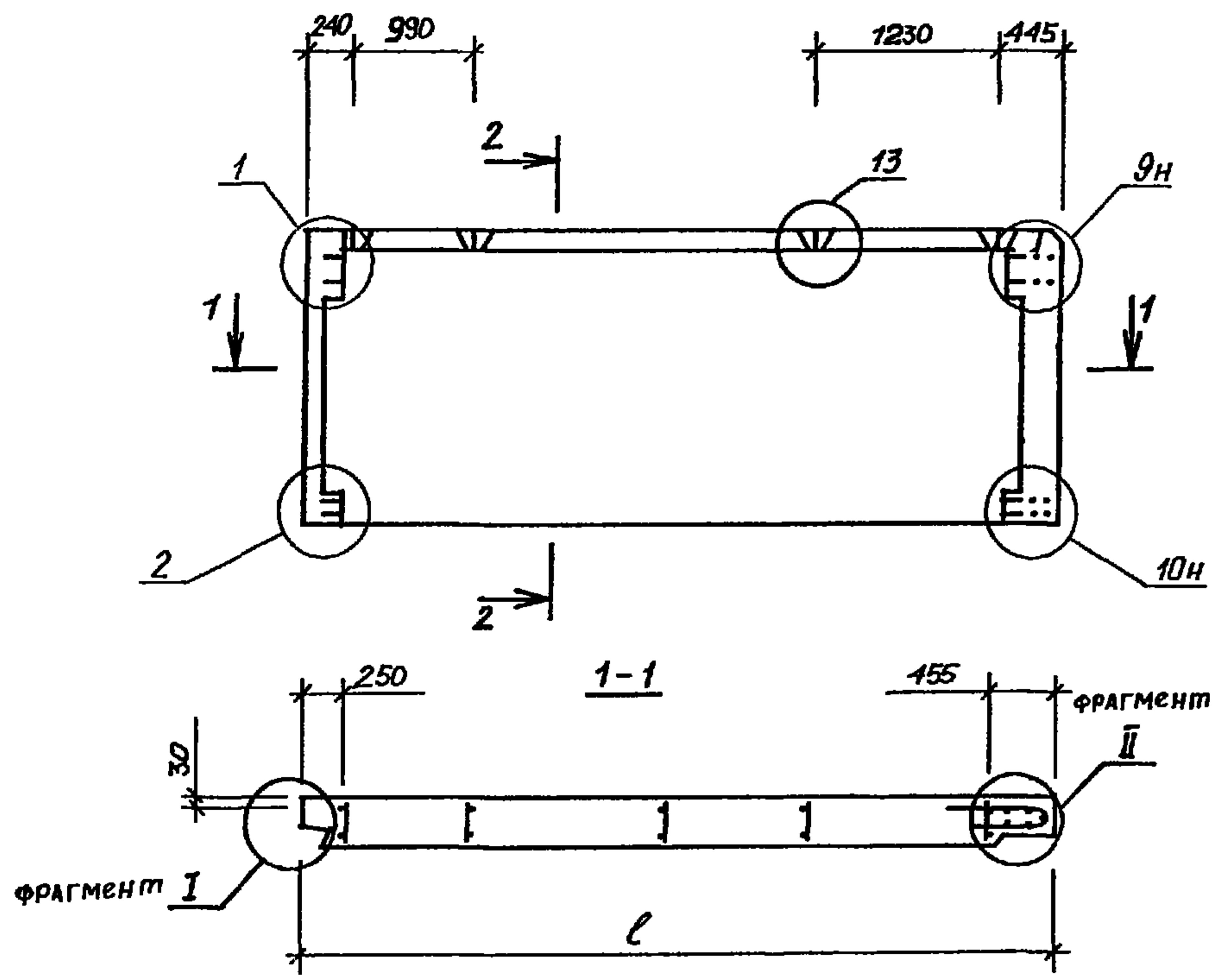
Формат А3

Инв. № подл. Подпись и дата. Взам. инв. №

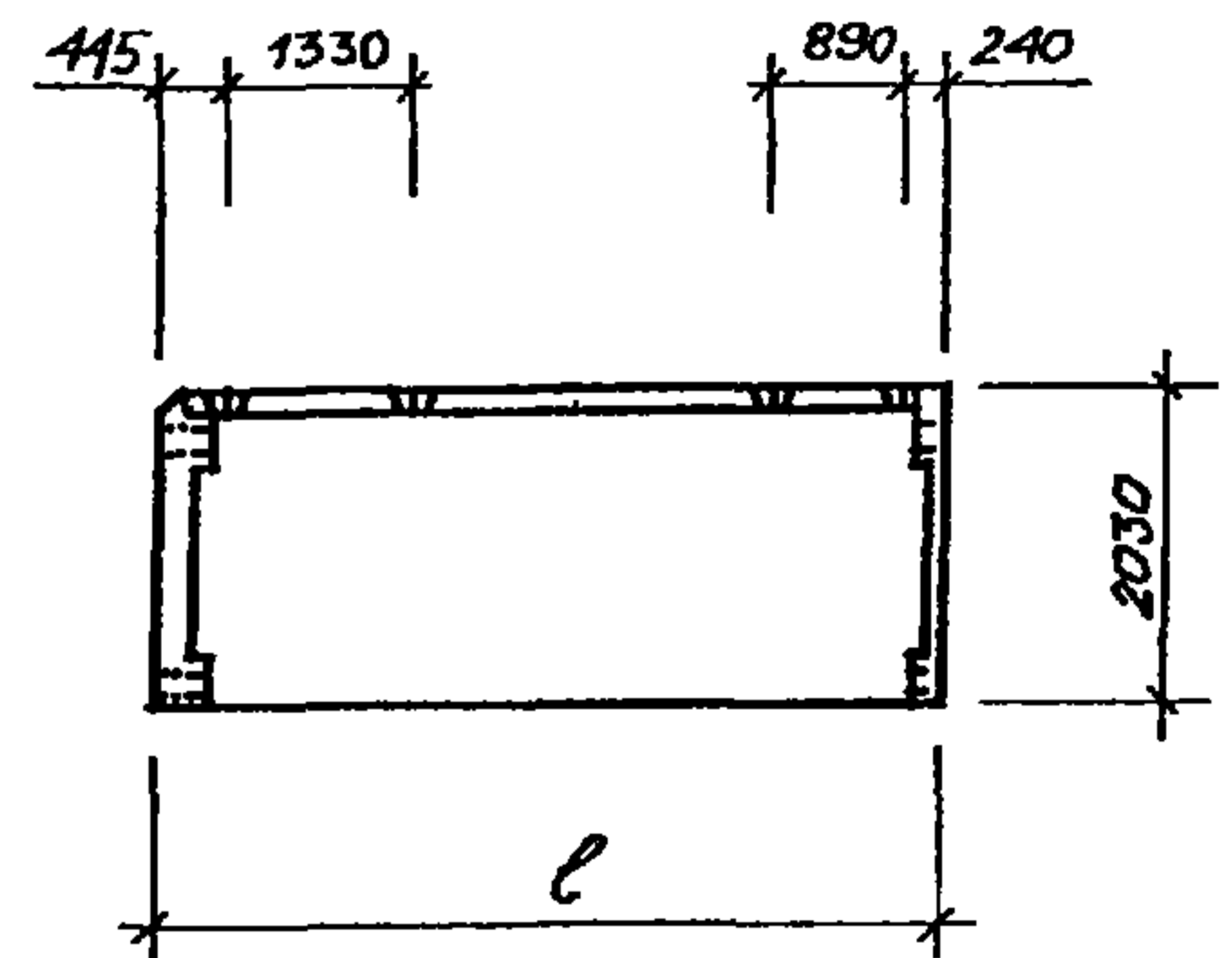
Формат	Зона	Площ.	ОБОЗНАЧЕНИЕ	НАИМЕНОВАНИЕ	КОЛ.	ПРИМЕЧАНИЕ
				Документация:		
A3			1.117.1-15ПВ.1 1008 СБ	Сборочный чертеж		
A3			1.117.1-15ПВ.0 001 Д1	Узлы 1		
A3			1.117.1-15ПВ.0 002 Д1	Узлы 2		
A3			1.117.1-15ПВ.0 004 Д1	Узлы 9н		
A3			1.117.1-15ПВ.0 005 Д1	Узлы 10н		
A3			1.117.1-15ПВ.0 006 Д1	Узлы 13		
A3			1.117.1-15ПВ.0 009 Д1	Фрагмент I, II		
A3			1.117.1-15ПВ.1 00ВС	Выборка стола		
A3			1.117.1-15ПВ.0 00ТО	Техническое описание		
A3			1.117.1-15ПВ.1 00ВМ	Ведомость расхода матер.		
			Переменные данные	для исполнения.		
				1.117.1-15ПВ.1 1008		
				1НЦ 53.20.31-150ЛПВ-1.4		
				Сборочные единицы		
A4	1		1.117.1-15ПВ.1 0116	Каркас пространств. КППГл	1	
				Материалы		
				Бетон легкий М150		2,70м ³
				Раствор цементный М100		0,36м ³
				1.117.1-15ПВ.1 1008-01		
				1НЦ 53.20.31-150ЛПВ-4.1		
				Сборочные единицы		
A4	1		1.117.1-15ПВ.1 0116-01	Каркас пространств КППГА	1	
				Материалы		
				Бетон легкий М150		2,70м ³
				1.117.1-15ПВ.1 1008		
Имя, Подпись	Подпись и дата	Взам. инв. №				
Нач. АПИМ Боровик		Х 84				
Н. КОНТР. Шоповал		Х 84				
Гл. инж. Лобинова		VII 84				
Провер. Лобинова		VII 84				
Разраб. Миллер		VI 84				
			Панель	Стадия	Лист	Листов
			1 НЦ 53.20.31	Р	1	2
			1 НЦ 65.20.31	ГОСГРАЖДАНСТРОИ		
				КиевЗНИИЭП		

Формат	Зона	Площ.	ОБОЗНАЧЕНИЕ	НАИМЕНОВАНИЕ	КОЛ.	ПРИМЕЧАНИЕ
				Раствор цементный М100		0,36м ³
				1.117.1-15ПВ.1 1008-02		
				1НЦ 65.20.31-150ЛПВ-1.4		
				Сборочные единицы		
A4	1		1.117.1-15ПВ.1 0117	Каркас пространств КП18л	1	
				Материалы		
				Бетон легкий М150		3,25м ³
				Раствор цементный М100		0,38м ³
				1.117.1-15ПВ.1 1008-03		
				1НЦ 65.20.31-150ЛПВ-4.1		
				Сборочные единицы		
A4	1		1.117.1-15ПВ.1 0117-01	Каркас пространств КП18л	1	
				Материалы		
				Бетон легкий М150		3,25м ³
				Раствор цементный М100		0,38м ³
				1.117.1-15ПВ.1 1008		
Имя, Подпись	Подпись и дата	Взам. инв. №				
			1.117.1-15ПВ.1 1008			
				Лист		
				2		

1.117.1-15ПВ.1 1008 п
 1.117.1-15ПВ.1 1008-02 п



1.117.1-15ПВ.1 1008-01,
 1.117.1-15ПВ.1 1008-03
 ЗЕРКАЛЬНЫЕ ОТБРАЖЕНИЯ.
 ОСТАЛЬНОЕ СМ. 1.117.1-15ПВ.1 1008
 1.117.1-15ПВ.1 1008-01



Взам. инв. №	ОБОЗНАЧЕНИЕ	МАРКА	ℓ, мм	масса, кг
	1.117.1-15ПВ.1 1008	1ИЦ 53.20.31-150ЛПВ-1.4	5305	5080
	-01	1ИЦ 53.20.31-150ЛПВ-4.1	5305	5080
	-02	1ИЦ 65.20.31-150ЛПВ-1.4	6505	6180
	-03	1ИЦ 65.20.31-150ЛПВ-4.1	6505	6180

				1.117.1-15ПВ.1 1008 СБ		
				ПАНЕЛЬ 1ИЦ 53.20.31, 1ИЦ 65.20.31, СБОРОЧНЫЙ ЧЕРТЕЖ.		
				Стадия	Масса	Масштаб
				Р	см. табл	1:50
				Лист	Листов 1	
				ГОСГРАЖДАНСТРОЙ КиевЗНИИЭП		
Нач. АПМ	БОРОВИК	Х.84				
И. контр	ШАПОВАЛ	Х.84				
Гл. инж.	ЛяБИНОВА	Х.84				
Провер.	МИЛЛЕР	Х.84				
Разраб.	Лавриченко	Х.84				

20975-02 19

Формат	Зона	Поз.	ОБОЗНАЧЕНИЕ	НАИМЕНОВАНИЕ	КОЛ.	ПРИМЕЧАНИЕ
				<i>Документация</i>		
A3			1.117.1-15ПВ.1 1009 СБ	Сборочный чертеж		
A3			1.117.1-15ПВ.0 001 Д1	Узлы 1		
A3			1.117.1-15ПВ.0 002 Д1	Узлы 2		
A3			1.117.1-15ПВ.0 004 Д1	Узлы 9н		
A3			1.117.1-15ПВ.0 005 Д1	Узлы 10н		
A3			1.117.1-15ПВ.0 006 Д1	Узлы 13		
A3			1.117.1-15ПВ.0 009 Д1	Фрагмент I, II		
A3			1.117.1-15ПВ.0 010 Д1	Узлы 4н		
A3			1.117.1-15ПВ.1 00ВС	Выборка стали		
A3			1.117.1-15ПВ.0 00ТО	Техническое описание		
A3			1.117.1-15ПВ.1 00ВМ	Ведомость расхода матер.		
				<i>Детали</i>		
				ГОСТ 8486-66 ^м		
Б.Ч	2			Пробка дер. 50x50, L=120	5	
				<i>Материалы</i>		
				Бетон легкий М150	2,34м ³	
				Раствор цементный М100	0,35м ³	
				Пиломатериалы	0,0015м ³	

Формат	Зона	Поз.	ОБОЗНАЧЕНИЕ	НАИМЕНОВАНИЕ	КОЛ.	ПРИМЕЧАНИЕ
				<i>Переменные данные для исполнения:</i>		
				1.117.1-15ПВ.1 1009		
				1ИЦ53.20.31-150АПВ-1.4 2		
				<i>Сборочные единицы</i>		
A3	1		1.117.1-15ПВ.1 0118	Каркас пространств КП19н	1	
				1.117.1-15ПВ.1 1009-01		
				1ИЦ53.20.31-150АПВ-4.1 2		
				<i>Сборочные единицы</i>		
A3	1		1.117.1-15ПВ.1 0118-01	Каркас пространств КП19н	1	

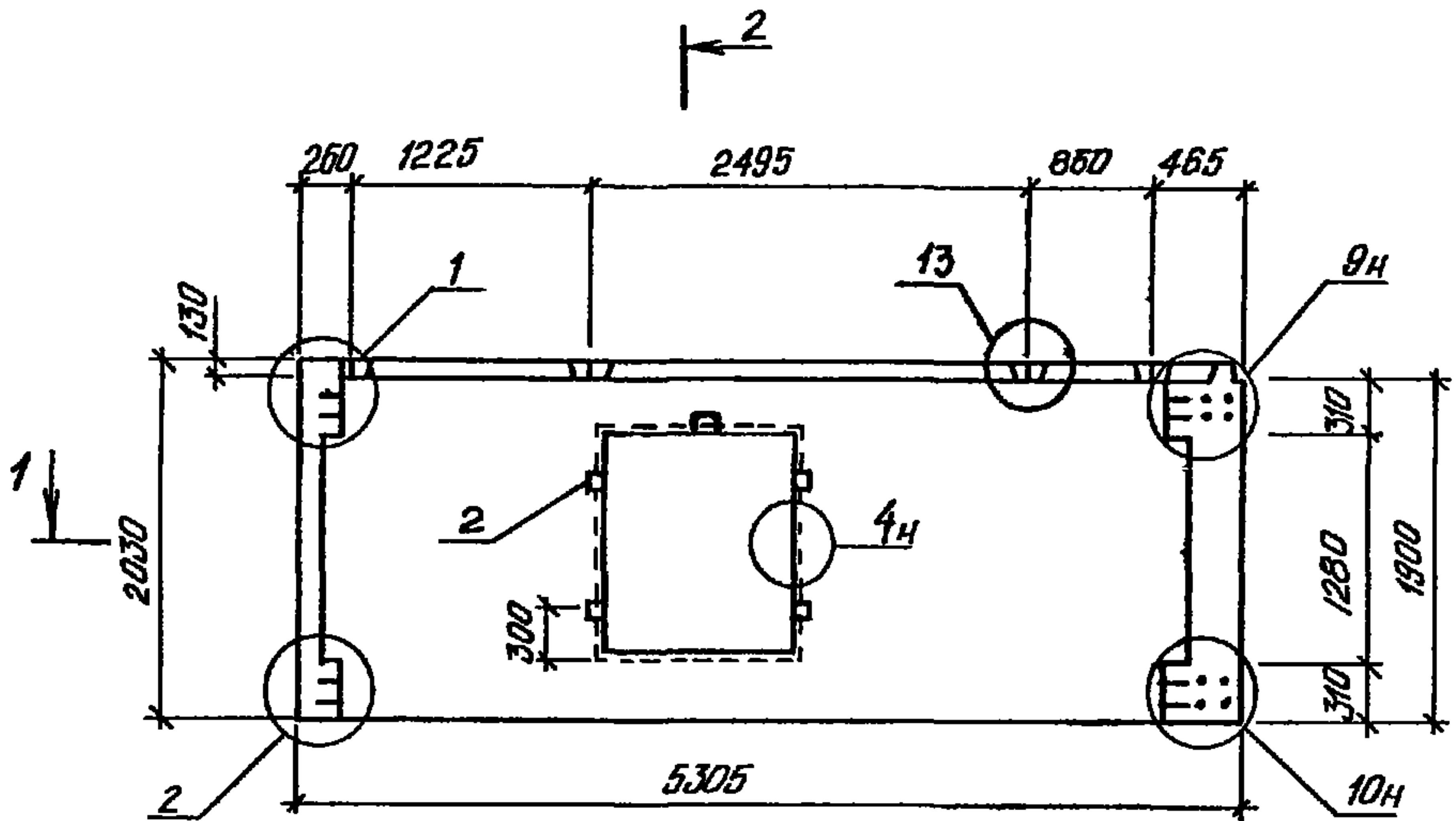
Имя, Инициалы, Подпись и дата, Взам. инв. №

1 117.1-15ПВ.1 1009			
Нач. АПМ	Боровик	<i>[Signature]</i>	X 84
И КОНТР.	Шопова	<i>[Signature]</i>	X 84
Гл. инж.	Лобунова	<i>[Signature]</i>	VI 84
Провер.	Лобунова	<i>[Signature]</i>	VI 84
Разраб.	Миллер	<i>[Signature]</i>	V 84
Панель		1 ИЦ 53.20.31	
Стадия	Лист	Листов	
Р	1	2	
ГОСГРАЖДАНСТРОЙ			
КиевЗНИИЭП			

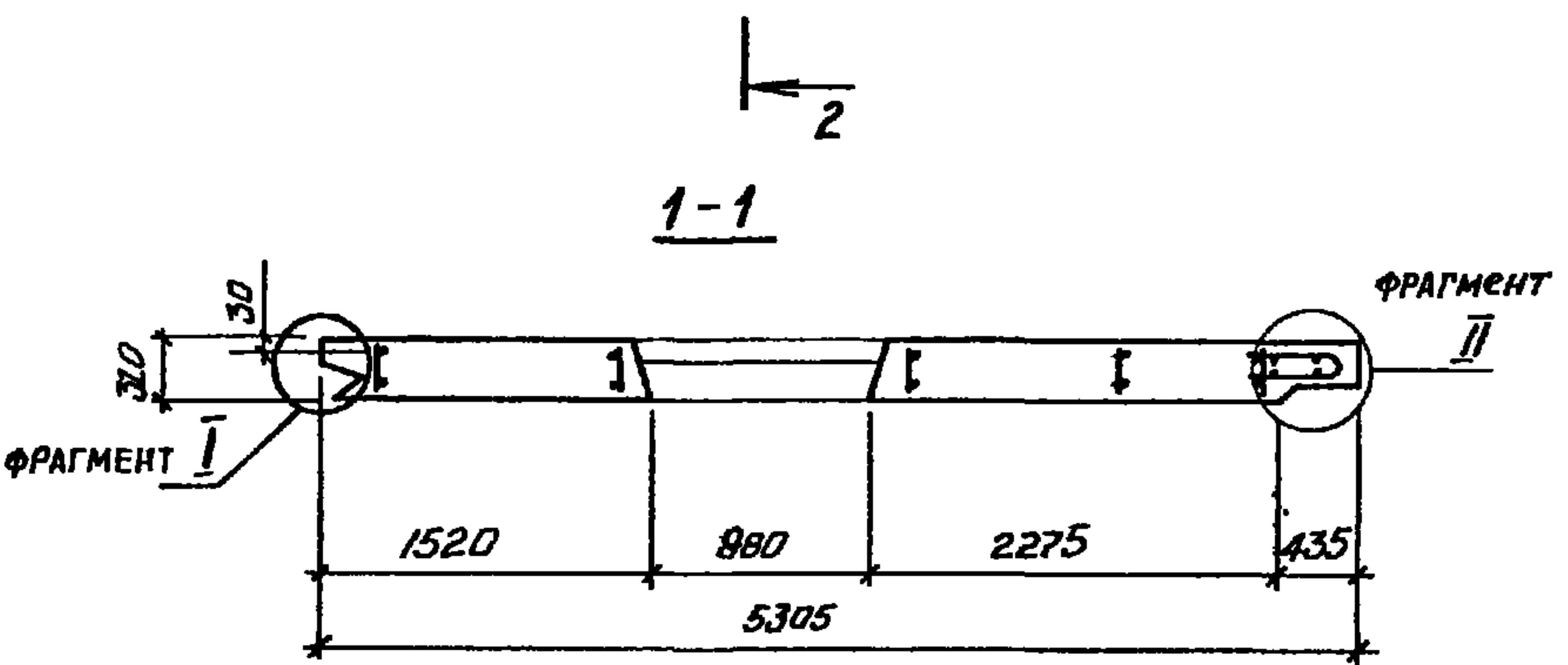
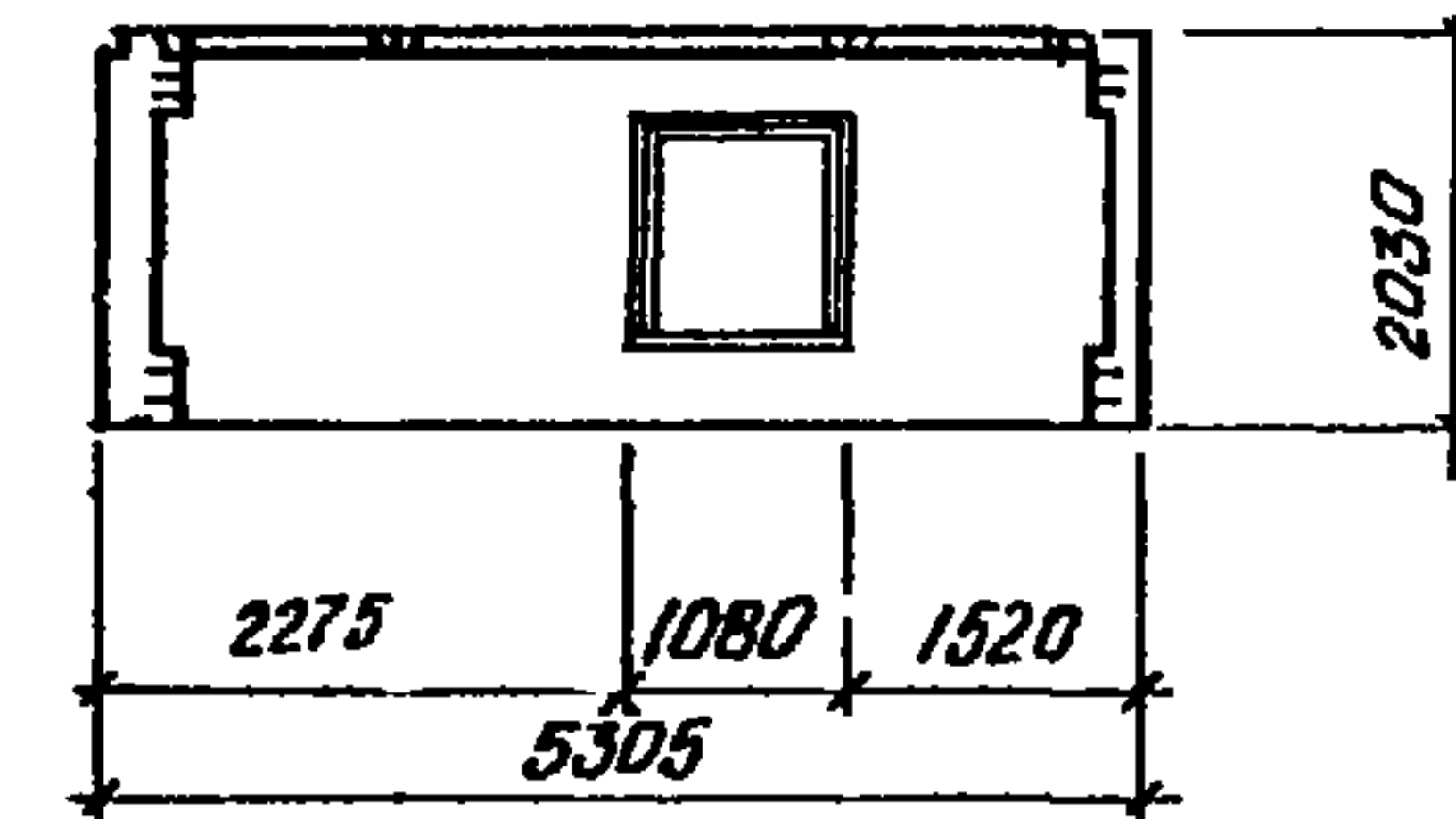
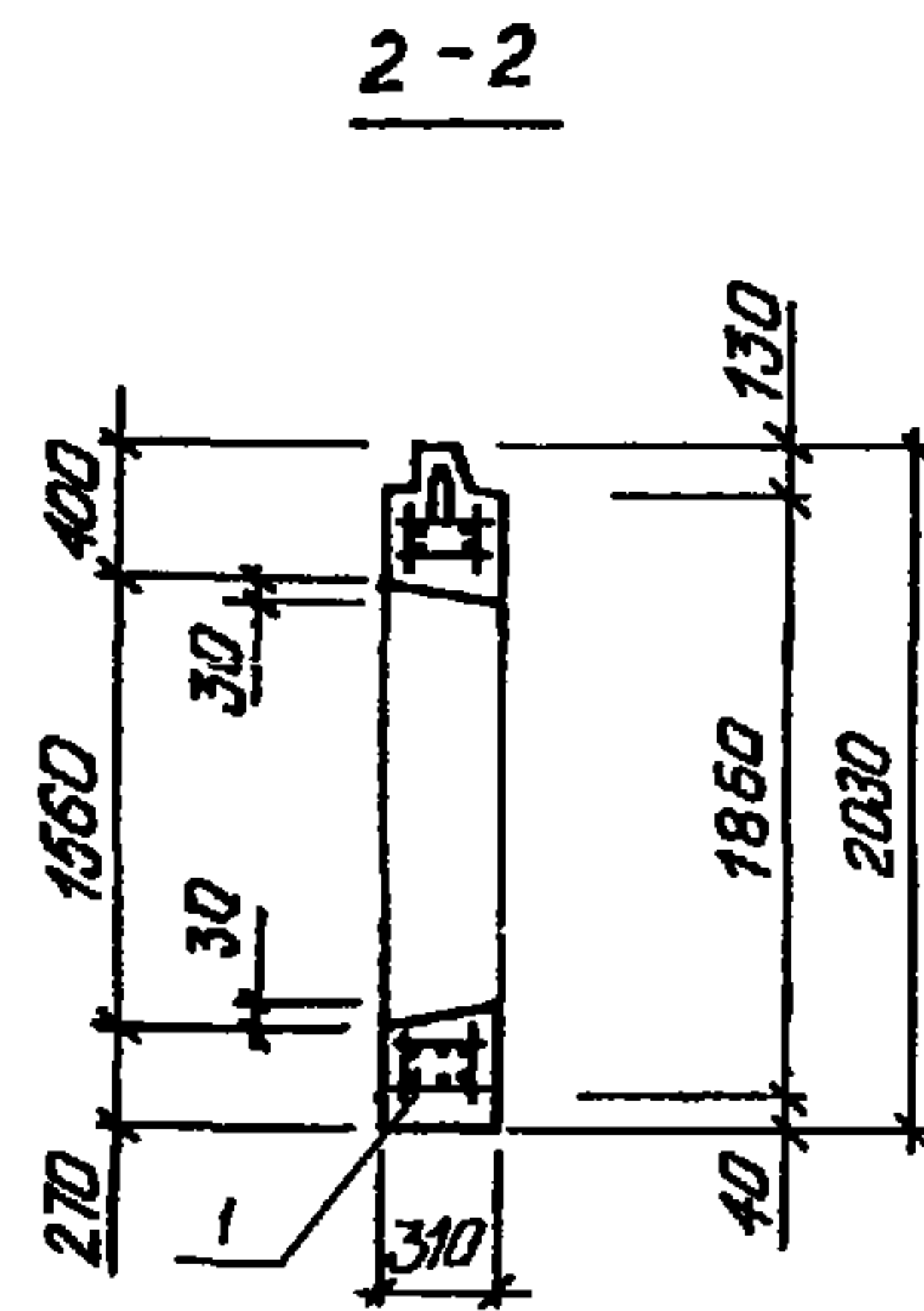
Имя, Инициалы, Подпись и дата, Взам. инв. №

1.117.1-15ПВ.1 1009		Лист
		2

1.117.1-15ПВ.1 1009



1.117.1-15ПВ.1 1009-01
ЗЕРКАЛЬНОЕ ОТРАЖЕНИЕ
ОСТАЛЬНЫЕ СМ. 1.117.1-15ПВ.1 1009



Инв.№ подл., Подпись и дата, Взам.инв.№

ОБОЗНАЧЕНИЕ	МАРКА	МАССА, КГ
1.117.1-15ПВ.1 1009	1НЦ 53.20.31-150ЛПВ-1.4.2	4550
-01	1НЦ 53.20.31-150ЛПВ-4.1.2	4550

				1.117.1-15ПВ.1 1009 СБ		
				ПАНЕЛЬ 1НЦ 53.20.31 СБОРОЧНЫЙ ЧЕРТЕЖ		
Нач.АПМ	БОРОВИК	[Signature]	X.84	Стадия	Масса	Масштаб
Н. контр.	ШАПОВАЛ	[Signature]	X.84	P	СМ. ТОВАЛ.	1:50
Гл. инж.	ЛАБИНОВА	[Signature]	VI.84	Лист	Листов 1-	
Провер.	МУЛЛЕР	[Signature]	VI.84	ГОСГРАЖДАНСТРОЙ КиевЗНИИЭП		
Разраб.	ГАЙДАЛА	[Signature]	V.84			

20975-02 21

Копировал

Формат А3

Формат	Зона	Пос.	ОБОЗНАЧЕНИЕ	НАИМЕНОВАНИЕ	КОЛ.	ПРИМЕЧАНИЕ
				Документация		
A3			1.117.1-15ПВ.1 1010СБ	Сборочный чертеж		
A3			1.117.1-15ПВ.0 001Д1	Узлы 1н		
A3			1.117.1-15ПВ.0 002Д1	Узлы 2н		
A3			1.117.1-15ПВ.0 004Д1	Узлы 9		
A3			1.117.1-15ПВ.0 005Д1	Узлы 10		
A3			1.117.1-15ПВ.0 006Д1	Узлы 1н,13		
A3			1.117.1-15ПВ.0 009Д1	Фрагмент I,II		
A3			1.117.1-15ПВ.0 010Д1	Узлы 4,16		
A3			1.117.1-15ПВ.0 011Д1	Узлы 17н		
A3			1.117.1-15ПВ.1 00ВС	Выборка стали		
A3			1.117.1-15ПВ.0 00ТО	Техническое описание		
A3			1.117.1-15ПВ.1 00ВМ	Ведомость расхода матер.		
				Детали		
				ГОСТ 8486-66 ^м		
Б4	2			Провка дер 50x50,L=120		
				Материалы		
				Бетон легкий М150	3,01 м ³	
				Раствор цементный М100	0,43 м ³	
					0,0015 м ³	

1.117.1-15ПВ.1 1010

Панель
1НЦ 65 20.31

Стадия	Лист	Листов
Р	1	2

ГОСГРАЖДАНСТРОЙ
КиевЗНИИЭП

Изм.	№подл.	Подпись и дата	Взам. инв. №
Нач.АПМ	Боровик	<i>[Signature]</i>	X 84
И КОНТР	Шоповал	<i>[Signature]</i>	X 84
Гл.инж	Лобинаво	<i>[Signature]</i>	VII 84
Провер.	Лобинаво	<i>[Signature]</i>	VII 84
Разраб.	Миллер	<i>[Signature]</i>	VI 84

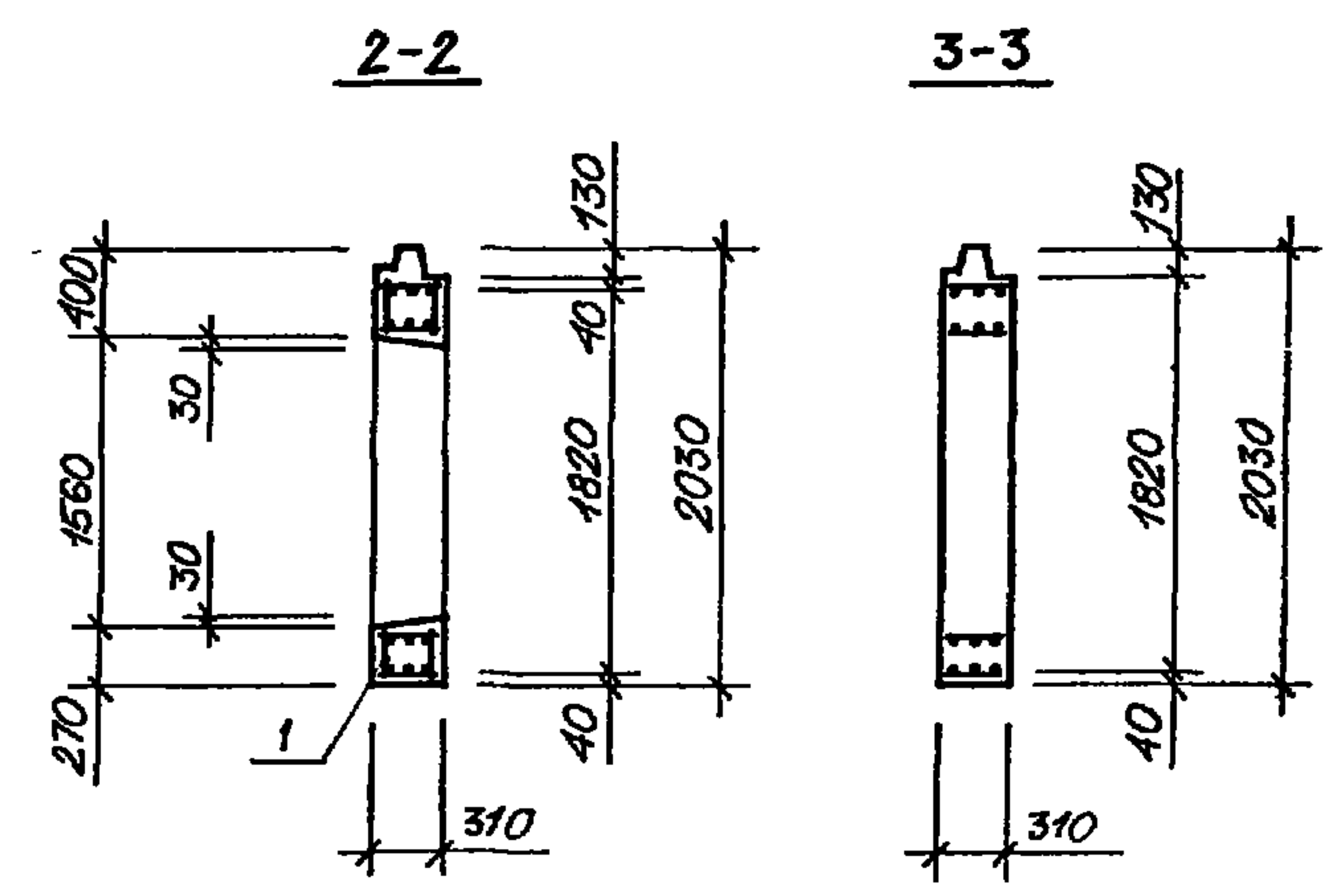
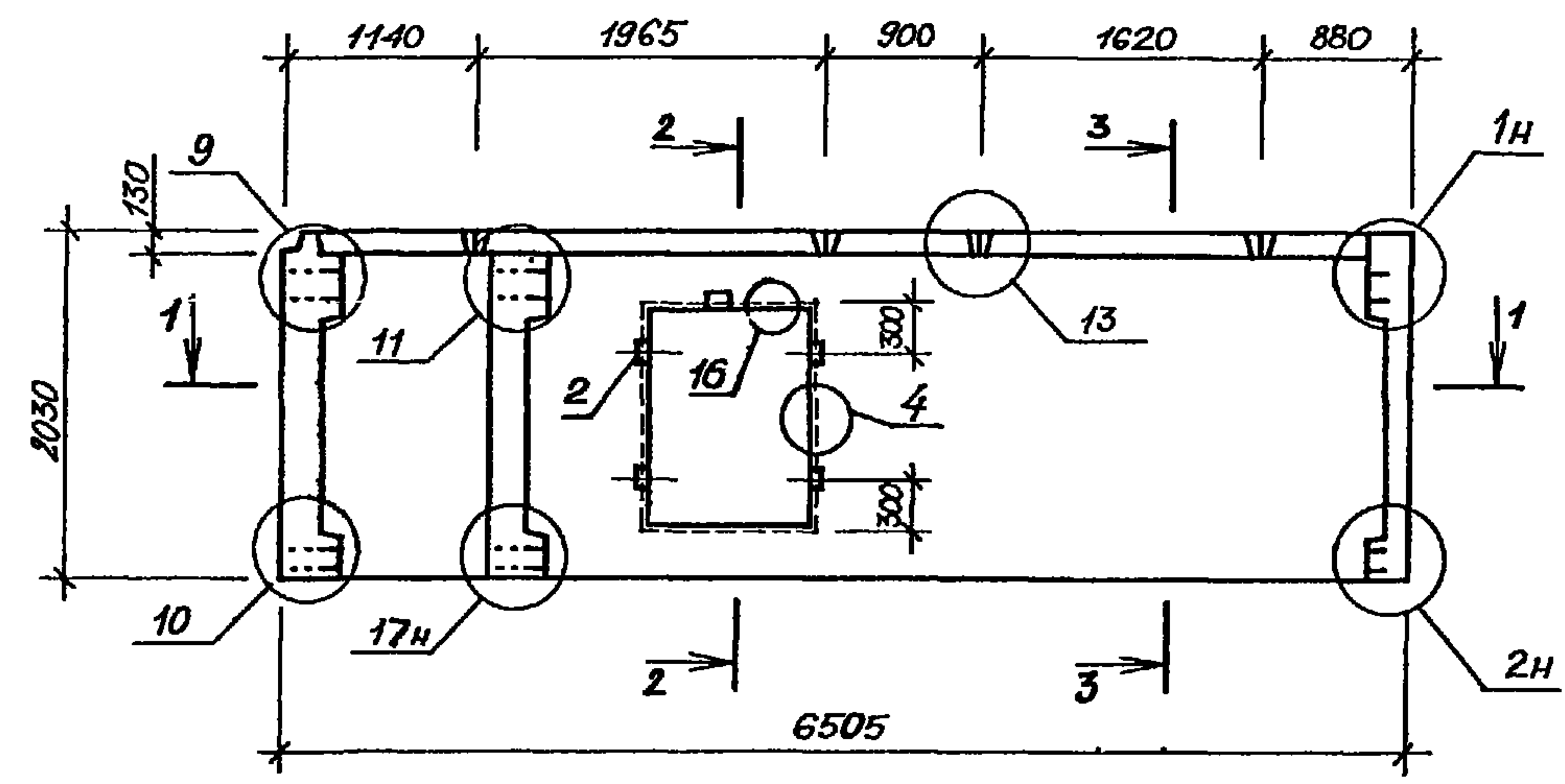
Формат	Зона	Пос.	ОБОЗНАЧЕНИЕ	НАИМЕНОВАНИЕ	КОЛ.	ПРИМЕЧАНИЕ
			<i>Переменные данные</i>	<i>для исполнения</i>		
				1.117.1-15ПВ.1 1010		
				1НЦ65.20.31-150ЛПВ-5.1 2		
				Сборочные единицы		
A3	1		1.117.1-15ПВ.1 0119	Каркас пространств КП20м	1	
				1.117.1-15ПВ.1 1010-01		
				1НЦ65 20.31-150ЛПВ-1.5 2		
				Сборочные единицы		
A3	1		1.117.1-15ПВ.1 0119-01	Каркас пространств.КП20м	1	

1.117.1-15ПВ.1 1010

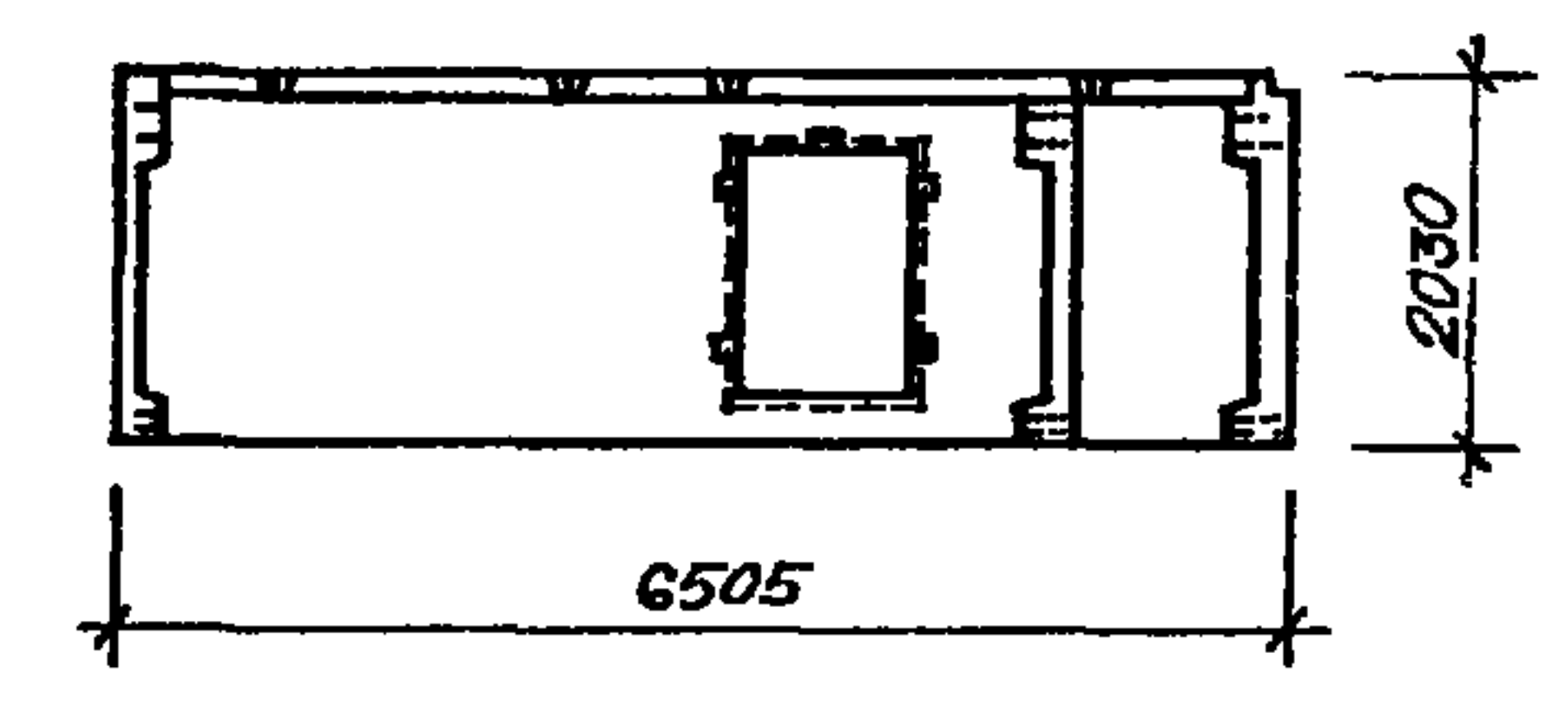
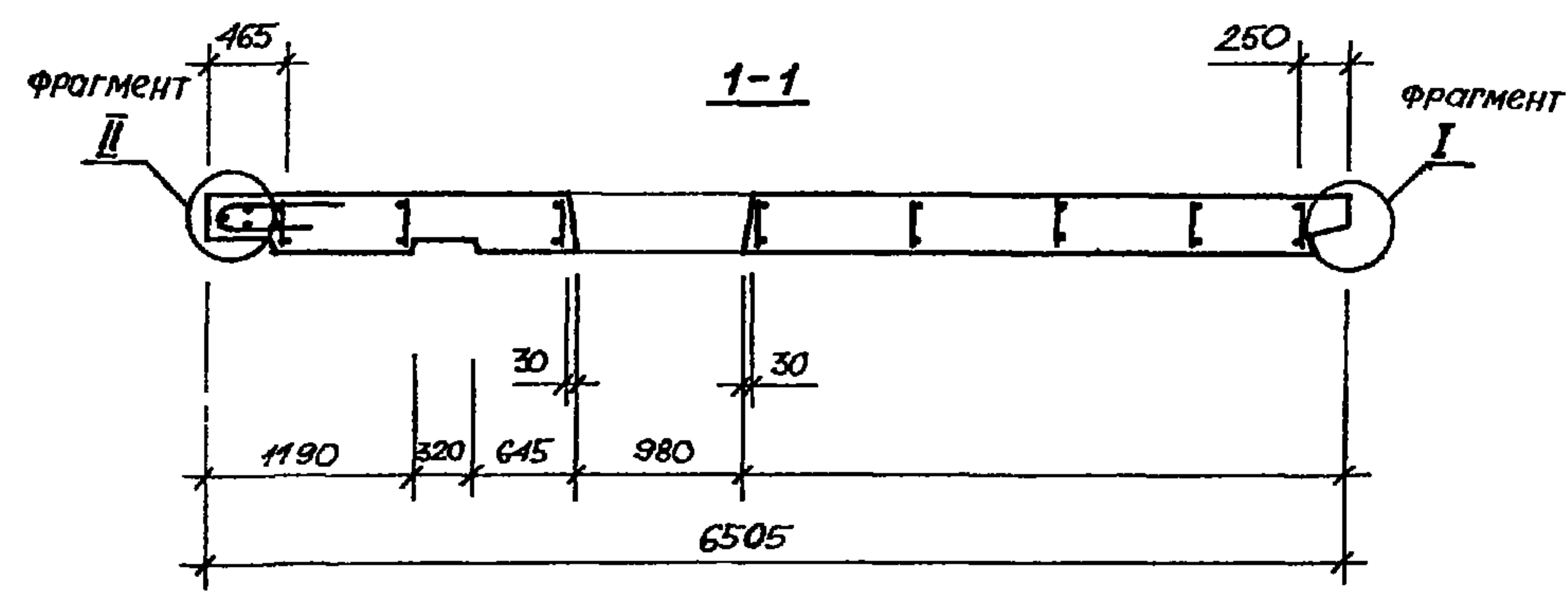
Лист
2

Изм. №подл. Подпись и дата Взам. инв. №

1.117.1 - 15 ПВ. 1 1010



1.117.1 - 15 ПВ. 1 1010 - 01
 ЗЕРКАЛЬНОЕ ОТРАЖЕНИЕ
 ОСТАЛЬНОЕ СМ 1.117.1 - 15 ПВ. 1 1010



Инв. № подл. Подпись и дата
 Взам. инв. №

ОБОЗНАЧЕНИЕ	МАРКА	МАССА, КГ
1.117.1 - 15 ПВ. 1 1010	1НЦ 65.20.31-150ПВ-5.1-2	5800
- 01	1НЦ 65.20.31-150ПВ-1.5-2	5800

1.117.1-15ПВ.1 1010 СБ			
ПАНЕЛЬ 1НЦ 65.20.31 СБОРОЧНЫЙ ЧЕРТЕЖ	Стадия	Масса	Масштаб
	Р	СМ. ТОНН.	1:50
Лист		Листов 1	
ГОСГРАЖДАНСТРОЙ КиевЗНИИЭП			

Нач. АПМ	Боровик	<i>[Signature]</i>	Х. 84
Н. контр.	Шоловал	<i>[Signature]</i>	Х. 84
Гл. инж.	Лавинова	<i>[Signature]</i>	И. 84
Провер.	Миллер	<i>[Signature]</i>	И. 84
Разраб.	Лавриненко	<i>[Signature]</i>	И. 84

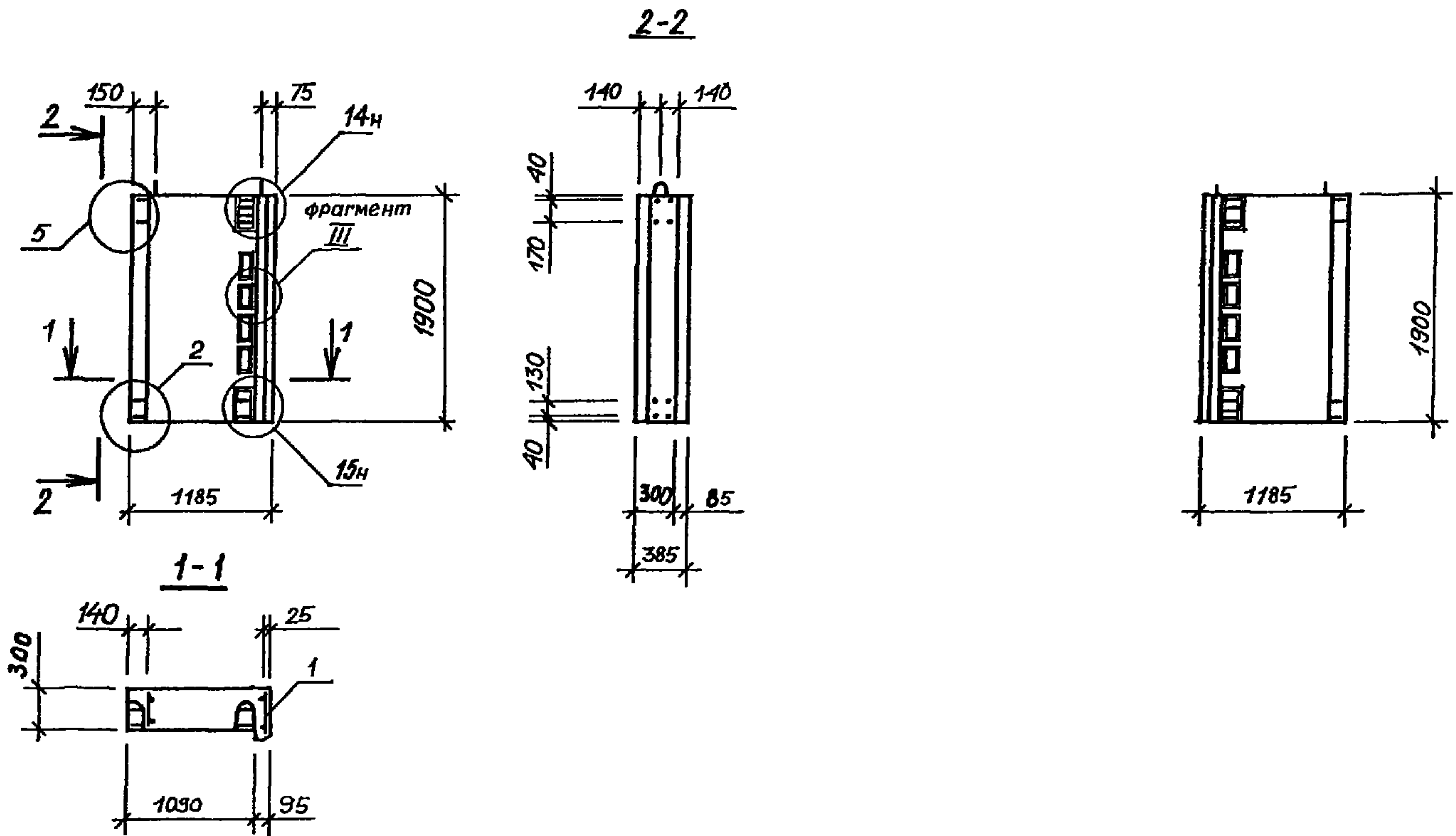
20975-02 23

Копировал

Формат А3

1.117.1 - 15 ПВ. 1 1011

1.117.1 - 15 ПВ. 1 1011-01
 ЗЕРКАЛЬНОЕ ОТРАЖЕНИЕ,
 ОСТАЛЬНЫЕ СМ. 1.117.1-15 ПВ.1 1011



ОБОЗНАЧЕНИЕ	МАРКА
1.117.1 - 15 ПВ. 1 1011	1НЦ 12.19.39-150ЛПВ-1.6
-01	1НЦ 12.19.39-150ЛПВ-6.1

				1.117.1-15ПВ.1 1011 СБ		
				ПАНЕЛЬ		
				1НЦ 12.19.39		
				СБОРОЧНЫЙ ЧЕРТЕЖ		
Нач. АПМ	БОРОВИК	<i>[Signature]</i>	Х.84	Стадия	Масса	Масштаб
Н. КОНТР.	ШАПОВАЯ	<i>[Signature]</i>	Х.84	P	1210	1:50
Гл. инж.	ЛАБИНОВА	<i>[Signature]</i>	И.84	Лист	Листов 1	
Провер.	Миллер	<i>[Signature]</i>	И.84	ГОСГРАЖДАНСТРОЙ КиевЗНИИЭП		
Разраб.	ЛЕВРИНЕНКО	<i>[Signature]</i>	И.84			

20975-02 25

Копировал

Формат А3

Формат	Зона	Поз.	ОБОЗНАЧЕНИЕ	НАИМЕНОВАНИЕ	КОЛ.	ПРИМЕЧАНИЕ
				Документация		
A4			1.117.1-15ПВ.1 0100СБ	Сборочный чертеж		
A3			1.117.1-15ПВ.0 001Д2	Узлы 1,2		
A3			1.117.1-15ПВ.0 002Д2	Узлы 4		
A3			1.117.1-15ПВ.1 00ТО	Техническое описание		
				Сборочные единицы		
A4	1		1.117.1-15ПВ.2 002СБ	Каркас плоский КНЦ 1	4	
A4	2		1.117.1-15ПВ.2 001СБ	Каркас плоский КНЦ 2	4	
				Детали		
A4	11		1.117.1-15ПВ.2 012-02	Петля строповочная ПНЦ3	2	
				ГОСТ 6727-80		
A4	10		1.117.1-15ПВ.2 013	Ст. отд. ТНЦ 1	2	

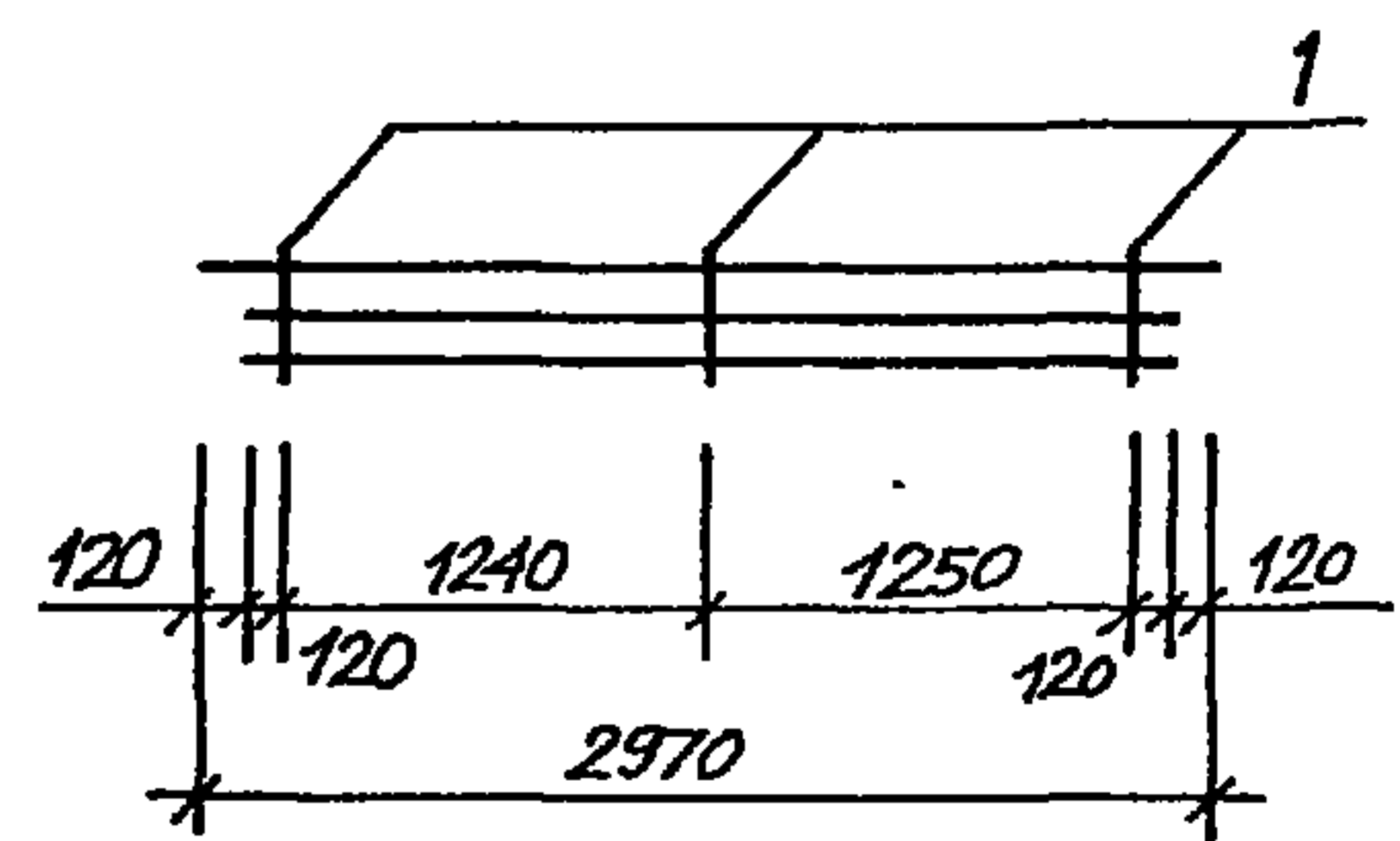
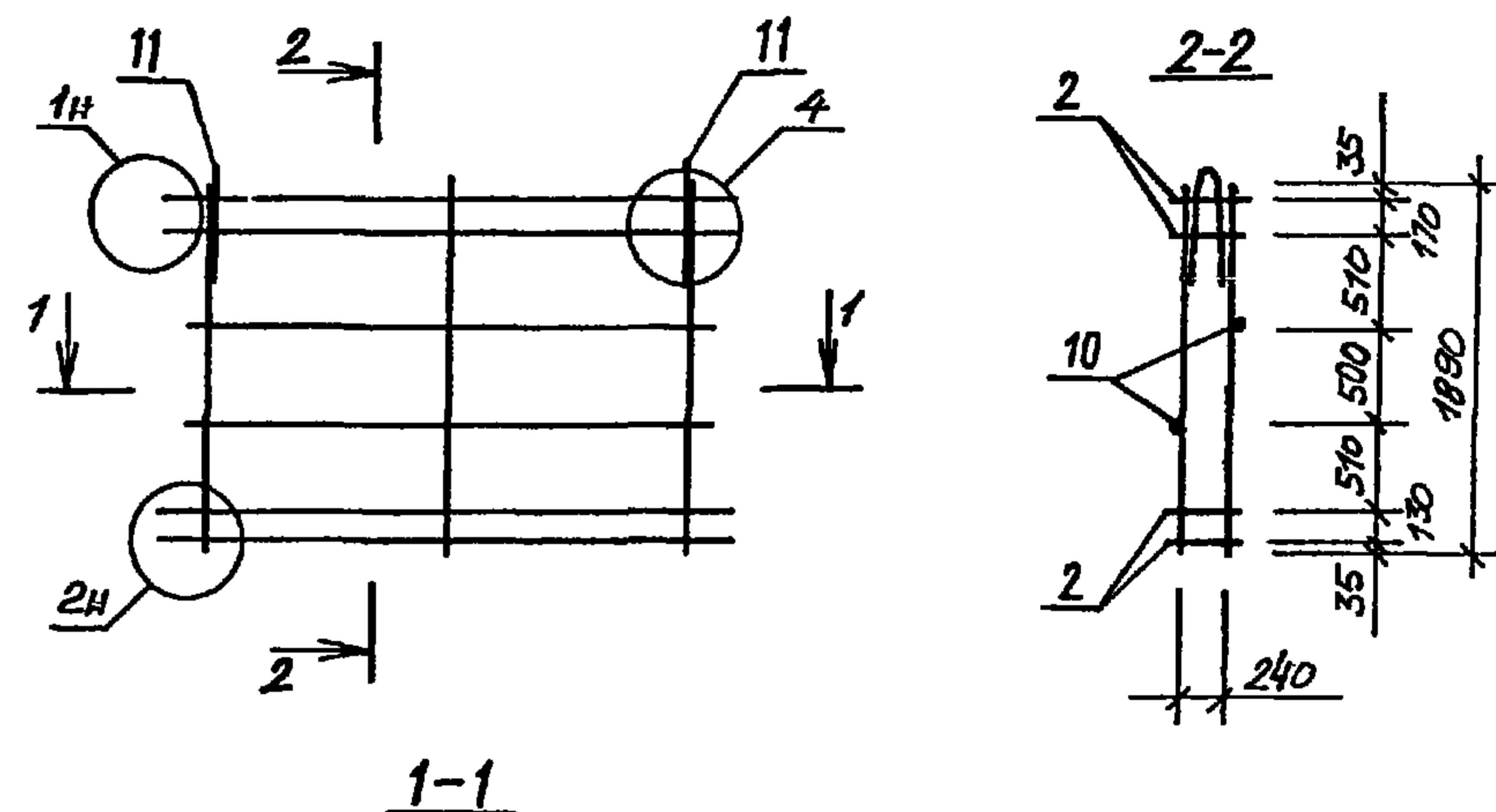
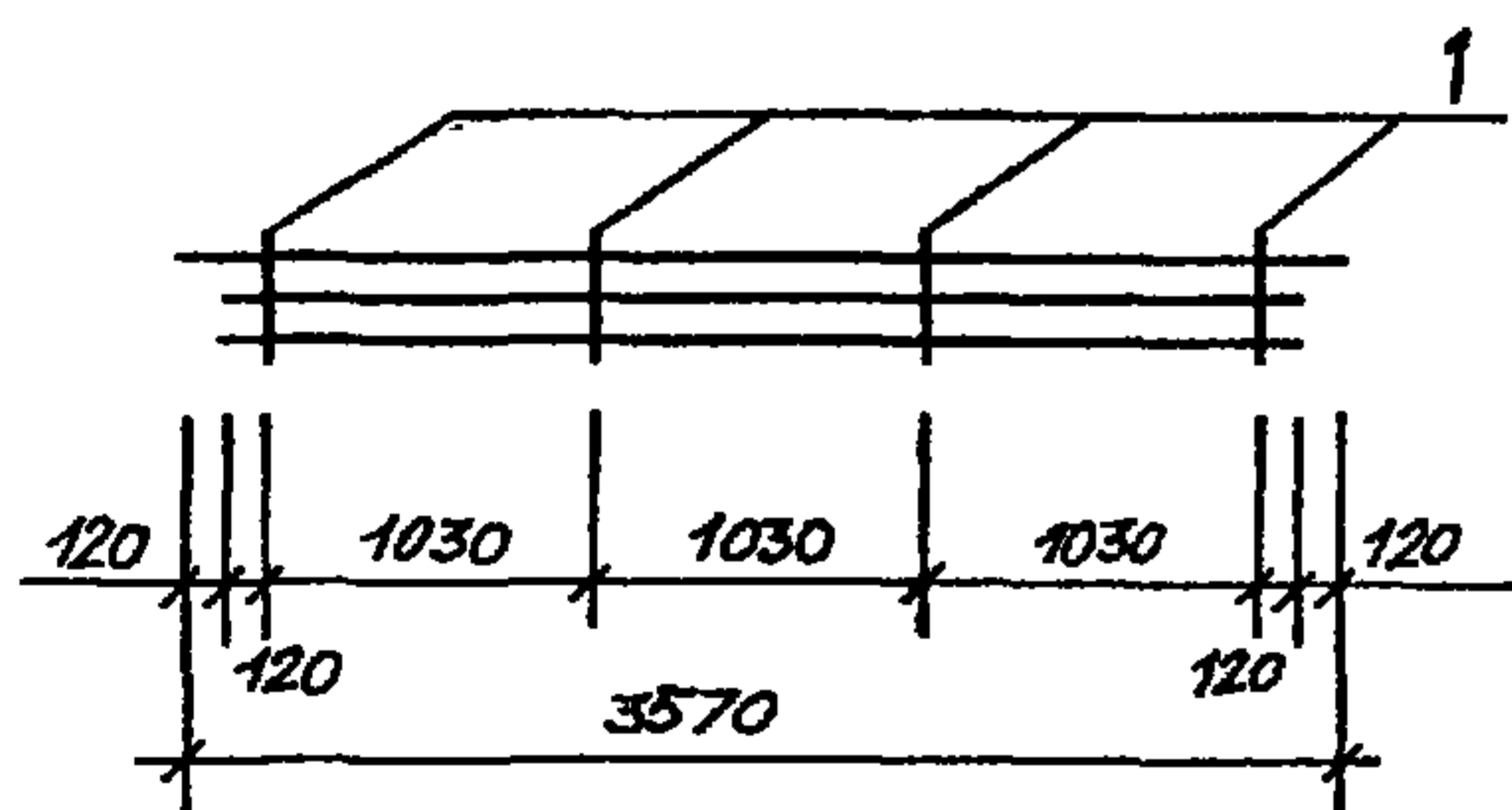
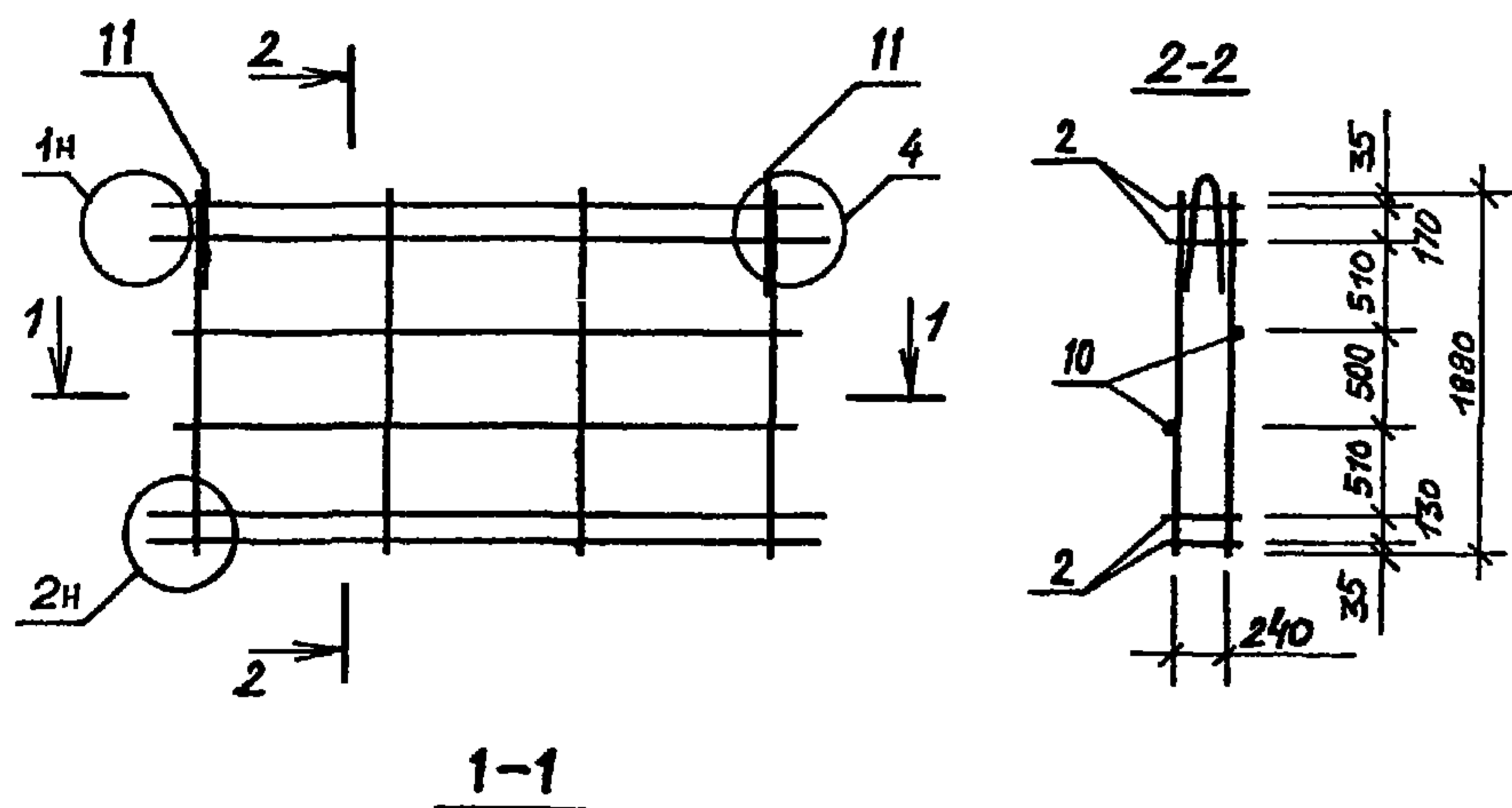
Формат	Зона	Поз.	ОБОЗНАЧЕНИЕ	НАИМЕНОВАНИЕ	КОЛ.	ПРИМЕЧАНИЕ
				Документация		
A4			1.117.1-15ПВ.1 0101СБ	Сборочный чертеж		
A3			1.117.1-15ПВ.0 001Д2	Узлы 1,2		
A3			1.117.1-15ПВ.0 002Д2	Узлы 4		
A3			1.117.1-15ПВ.1 00ТО	Техническое описание		
				Сборочные единицы		
A4	1		1.117.1-15ПВ.2 002СБ	Каркас плоский КНЦ 1	3	
A4	2		1.117.1-15ПВ.2 001-01СБ	Каркас плоский КНЦ 3	4	
				Детали		
A4	11		1.117.1-15ПВ.2 012-01	Петля строповочная ПНЦ 2	2	
				ГОСТ 6727-80		
A4	10		1.117.1-15ПВ.2 013-01	Ст. отд. ТНЦ 2	2	

Имя, Подпись, Дата, Взам. инв. №

1.117.1-15ПВ.1 0100			
Нач. АПМ	БОРОВИК	X 84	Каркас пространственный КНЦ 1
Н. КОНТР.	Шоловал	X 84	
Гл. инж.	Лавинова	VII 84	
Провер.	Лавинова	VII 84	
Разраб.	Миллер	VI.84	
Стадия	Лист	Листов	
	Р	1	
ГОСГРАЖДАНСТРОЙ			КиевЗНИИЭП

Имя, Подпись, Дата, Взам. инв. №

1.117.1-15ПВ.1 0101			
Нач. АПМ	БОРОВИК	X 84	Каркас пространственный КНЦ 2
Н. КОНТР.	Шоловал	X.84	
Гл. инж.	Лавинова	VII 84	
Провер.	Лавинова	VII 84	
Разраб.	Миллер	VI 84	
Стадия	Лист	Листов	
	Р	1	
ГОСГРАЖДАНСТРОЙ			КиевЗНИИЭП



Инв. № подл.	Подпись и дата	Взам. инв. №	1.117.1 - 15 пв. 1 0100 СБ		
Нач. АПМ	Боровик	Х.84	Каркас пространственный КП 1 Сборочный чертеж.	Стадия	Масса
И. контроль	Шоповал	Х.84		Р	50,65
Гл. инж.	Лябимова	И.84	Лист Листов 1	Масштаб	
Провер.	Миллер	И.84		1:50	
Разраб.	Лавриненко	И.84	ГОСГРАЖДАНСТРОЙ КиевЗНИИЭП		

Инв. № подл.	Подпись и дата	Взам. инв. №	1.117.1 - 15 пв. 1 0101 СБ		
Нач. АПМ	Боровик	Х.84	Каркас пространственный КП 2 Сборочный чертеж.	Стадия	Масса
И. контроль	Шоповал	Х.84		Р	40,96
Гл. инж.	Лябимова	И.84	Лист Листов 1	Масштаб	
Провер.	Миллер	И.84		1:50	
Разраб.	Лавриненко	И.84	ГОСГРАЖДАНСТРОЙ КиевЗНИИЭП		

Формат	Зона	Поз.	ОБОЗНАЧЕНИЕ	НАИМЕНОВАНИЕ	КОЛ.	ПРИМЕ- ЧАНИЕ
				<i>Документация</i>		
A4			1.117.1 - 15ПВ. 1 0102 СБ	СБОРОЧНЫЙ чертеж		
A3			1.117.1 - 15ПВ. 0 001 Д2	Узлы 2		
A3			1.117.1 - 15ПВ. 0 002 Д2	Узлы 3,5		
A3			1.117.1 - 15ПВ. 0 003 Д2	Узлы 6		
A3			1.117.1 - 15ПВ. 1 00ТО	Техническое описание		
				<i>СБОРОЧНЫЕ единицы</i>		
A4	1		1.117.1 - 15ПВ. 2 002 СБ	Каркас плоский КНЦ 1	4	
A4	2		1.117.1 - 15ПВ. 2 001-01СБ	Каркас плоский КНЦ 3	4	
A4	3		1.117.1 - 15ПВ. 2 003 СБ	Каркас плоский КНЦ 4	1	
A4	4		1.117.1 - 15ПВ. 2 002-01СБ	Каркас плоский КНЦ 5	2	
A4	5		1.117.1 - 15ПВ. 2 002-01СБ	Каркас плоский КНЦ 6	1	
A4	6		1.117.1 - 15ПВ. 2 004 СБ	Каркас плоский КНЦ 7	1	
				<i>Детали</i>		
				<i>Петля строповочная</i>		
A4	11		1.117.1 - 15ПВ. 2 012-01	ПНЦ 2	2	

1.117.1 - 15ПВ. 1 0102

Каркас пространственный КПЗ

Стадия	Лист	Листов
Р		1

ГОСГРАЖДАНСТРОЙ
КиевЗНИИЭП

Формат	Зона	Поз.	ОБОЗНАЧЕНИЕ	НАИМЕНОВАНИЕ	КОЛ.	ПРИМЕ- ЧАНИЕ
				<i>Документация</i>		
A4			1.117.1 - 15ПВ. 1 0103 СБ	СБОРОЧНЫЙ чертеж		
A3			1.117.1 - 15ПВ. 0 001 Д2	Узлы 2		
A3			1.117.1 - 15ПВ. 0 002 Д2	Узлы 3,4		
A3			1.117.1 - 15ПВ. 0 003 Д2	Узлы 6		
A3			1.117.1 - 15ПВ. 1 00ТО	Техническое описание		
				<i>СБОРОЧНЫЕ единицы</i>		
A4	1		1.117.1 - 15ПВ. 2 002 СБ	Каркас плоский КНЦ 1	4	
A4	2		1.117.1 - 15ПВ. 2 001 СБ	Каркас плоский КНЦ 2	4	
A4	3		1.117.1 - 15ПВ. 2 003-01СБ	Каркас плоский КНЦ 8	1	
A4	4		1.117.1 - 15ПВ. 2 002-01СБ	Каркас плоский КНЦ 5	2	
A4	5		1.117.1 - 15ПВ. 2 002-02СБ	Каркас плоский КНЦ 6	1	
A4	6		1.117.1 - 15ПВ. 2 004-01СБ	Каркас плоский КНЦ 9	1	
				<i>Детали</i>		
A4	11		1.117.1 - 15ПВ. 2 012-02	Петля строповочная ПНЦ 3	2	

1.117.1 - 15ПВ. 1 0103

Каркас пространственный КП4

Стадия	Лист	Листов
Р		1

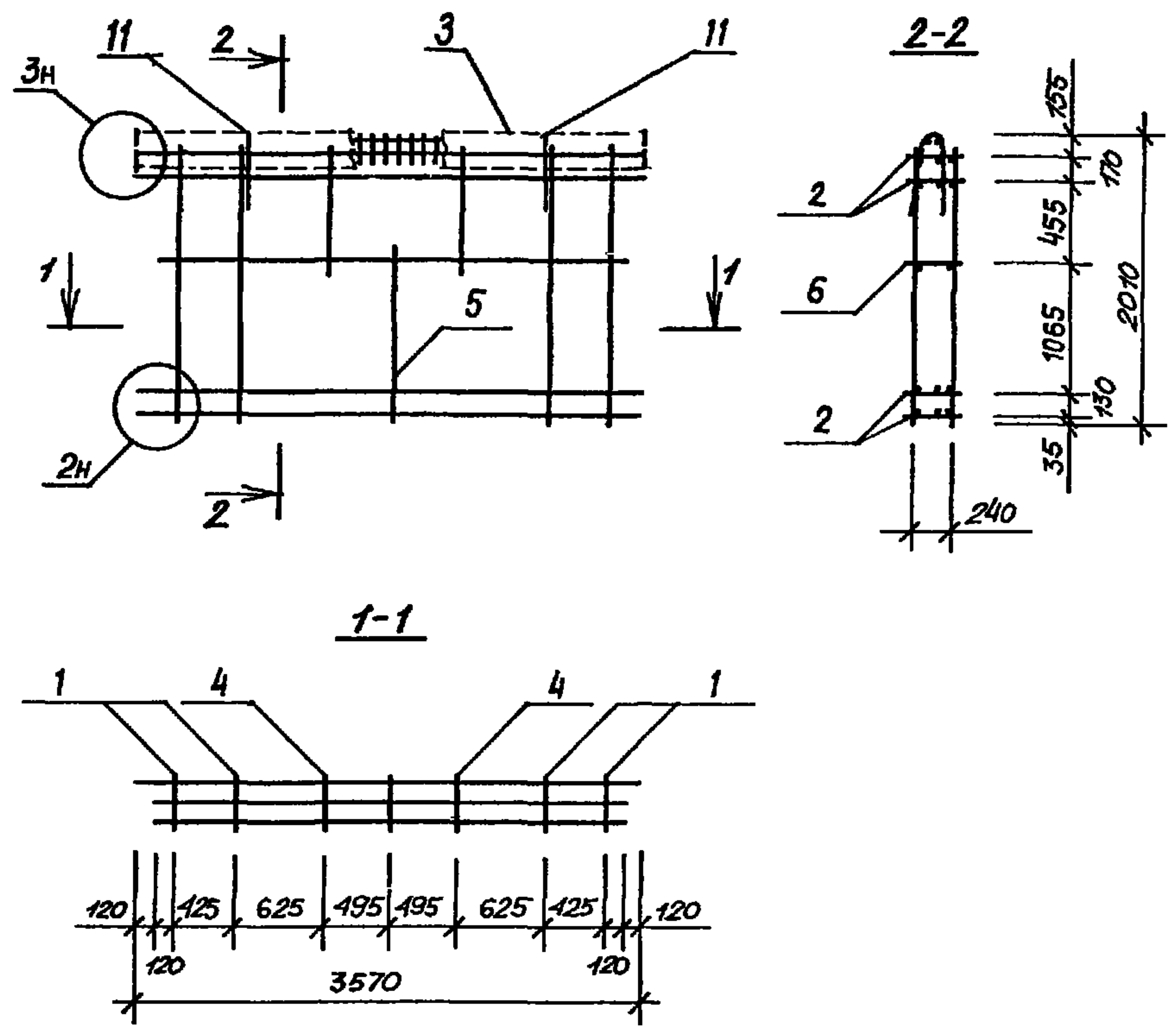
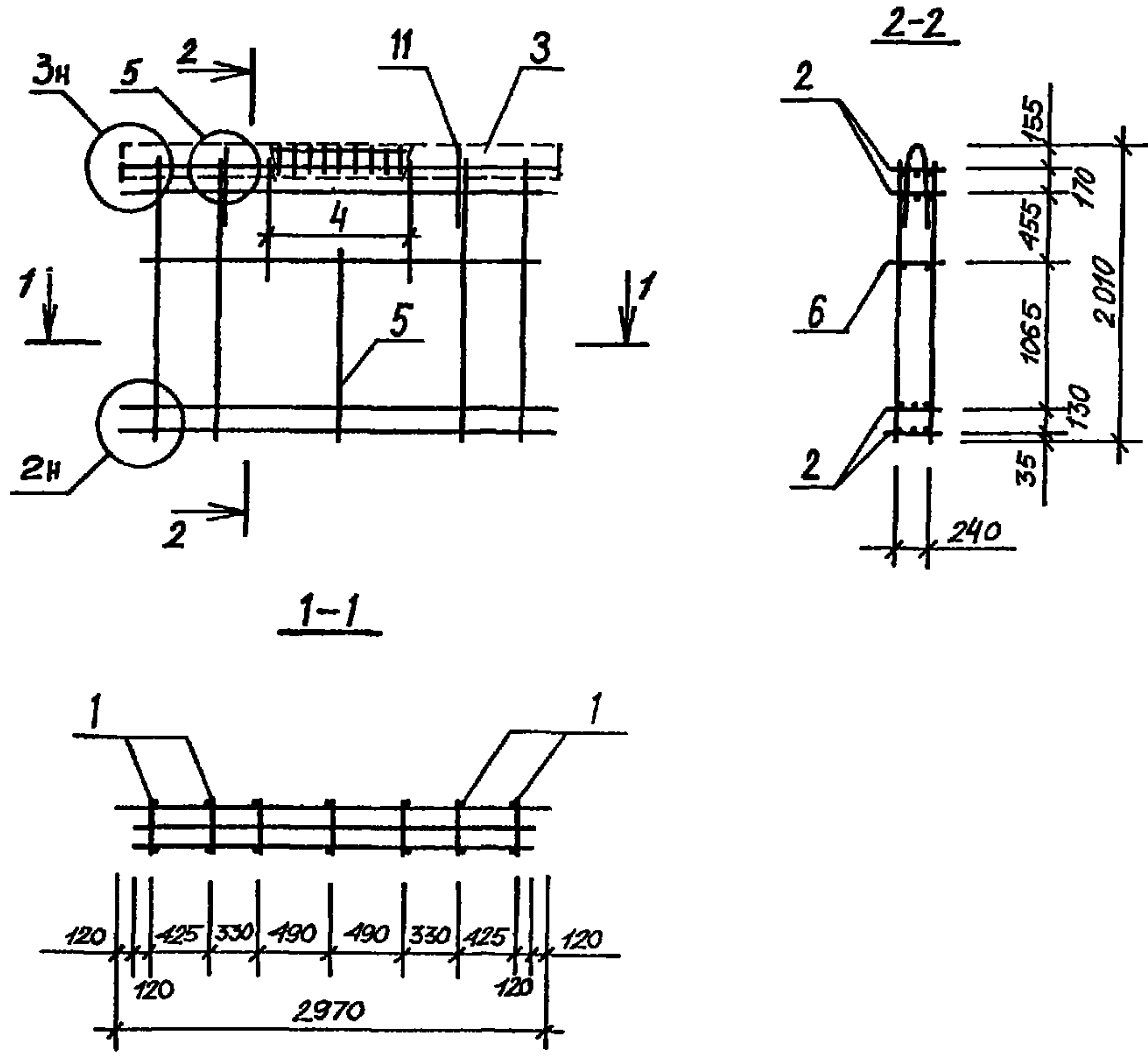
ГОСГРАЖДАНСТРОЙ
КиевЗНИИЭП

Иньв.Подол. Подпись и дата Взам. инв. №

Нач. АПМ	Боровик	<i>[Подпись]</i>	X 84
И.контр.	Шоповал	<i>[Подпись]</i>	X 84
Гл. инж.	Лобинова	<i>[Подпись]</i>	VII 84
Провер.	Лобинова	<i>[Подпись]</i>	VII 84
Разраб.	Миллер	<i>[Подпись]</i>	VI 84

Иньв.Подол. Подпись и дата Взам. инв. №

Нач. АПМ	Боровик	<i>[Подпись]</i>	X 84
И.контр.	Шоповал	<i>[Подпись]</i>	X 84
Гл. инж.	Лобинова	<i>[Подпись]</i>	VII 84
Провер.	Лобинова	<i>[Подпись]</i>	VII 84
Разраб.	Миллер	<i>[Подпись]</i>	VI 84



Инв. № подл.	Подпись и дата	Взам. инв. №
Нач. АПМ	Боровик	X.84
Н. контрол.	Шоповал	X.84
Гл. инж.	Лавинова	VI.84
Провер.	Миллер	VI.84
Разраб.	Лавриненко	VI.84

1.117.1 - 15 пв. 1 0102 СБ		
Каркас пространственный КП 3.	Стадия	Масса
Сборочный чертеж.	Р	45,90
	Лист	Листов 1
ГОСГРАЖДАНСТРОЙ КиевЗНИИЭП		

Инв. № подл.	Подпись и дата	Взам. инв. №
Нач. АПМ	Боровик	X.84
Н. контрол.	Шоповал	X.84
Гл. инж.	Лавинова	VI.84
Провер.	Миллер	VI.84
Разраб.	Лавриненко	VI.84

1.117.1 - 15 пв. 1 0103 СБ		
Каркас пространственный КП 4.	Стадия	Масса
Сборочный чертеж.	Р	54,93
	Лист	Листов 1
ГОСГРАЖДАНСТРОЙ КиевЗНИИЭП		

Формат	Зона	Поз.	ОБОЗНАЧЕНИЕ	НАИМЕНОВАНИЕ	КОЛ.	ПРИМЕЧАНИЕ
				<i>Документация</i>		
A4			1.117.1-15ПВ. 1 0104 СБ	Сборочный чертеж		
A3			1.117.1-15ПВ. 1 001 Д2	Узлы 2		
A3			1.117.1-15ПВ. 0 002 Д2	Узлы 3,5		
A3			1.117.1-15ПВ. 0 003 Д2	Узлы 6		
A3			1.117.1-15ПВ. 1 00ТО	Техническое описание		
				<i>Сборочные единицы</i>		
A4	1		1.117.1-15ПВ. 2 002 СБ	Каркас плоский КИЦ 1	4	
A4	2		1.117.1-15ПВ. 2 001-01 СБ	Каркас плоский КИЦ 3	4	
A4	3		1.117.1-15ПВ. 2 003 СБ	Каркас гнутый КИЦ 4	1	
				<i>Детали</i>		
A4	11		1.117.1-15ПВ. 2 012-01	Петля строповочная		
				ПНЦ 2	2	
A4	10		1.117.1-15ПВ. 2 013-01	ГОСТ 6727-80		
				Ст. отд. ТИЦ 2 Ф4Вр-I	2	

1.117.1-15ПВ. 1 0104

Каркас пространственный КП5

Стадия	Лист	Листов
Р		1
ГОСГРАЖДАНСТРОЙ КиевЗНИИЭП		

Нач. АПМ	Боровик	<i>[Signature]</i>	X 84
Н. КОНТР.	Шоловал	<i>[Signature]</i>	X 84
Гл. инж.	Лобиново	<i>[Signature]</i>	VII 84
Провер.	Лобиново	<i>[Signature]</i>	VII 84
Разраб.	Миллер	<i>[Signature]</i>	VI 84

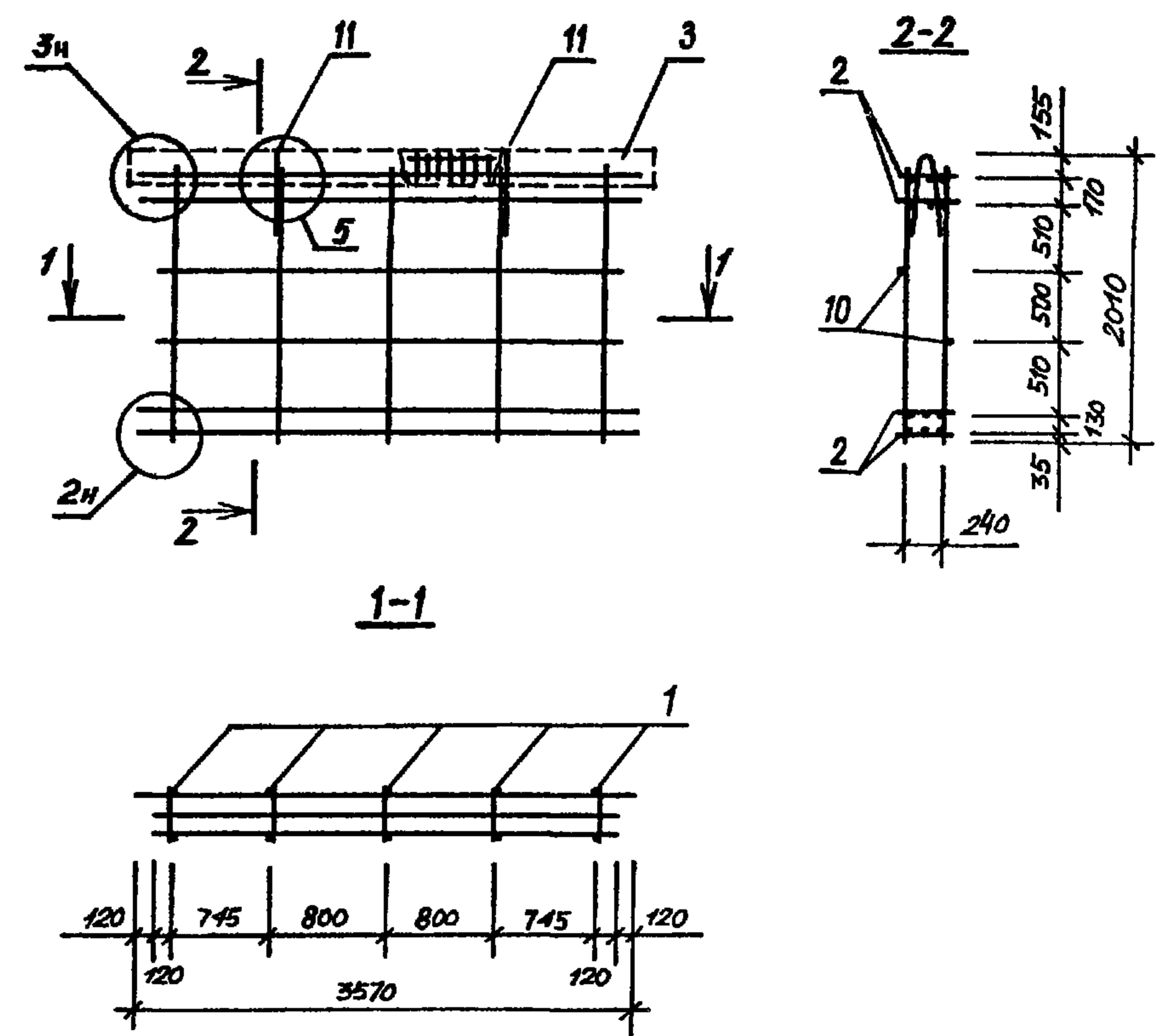
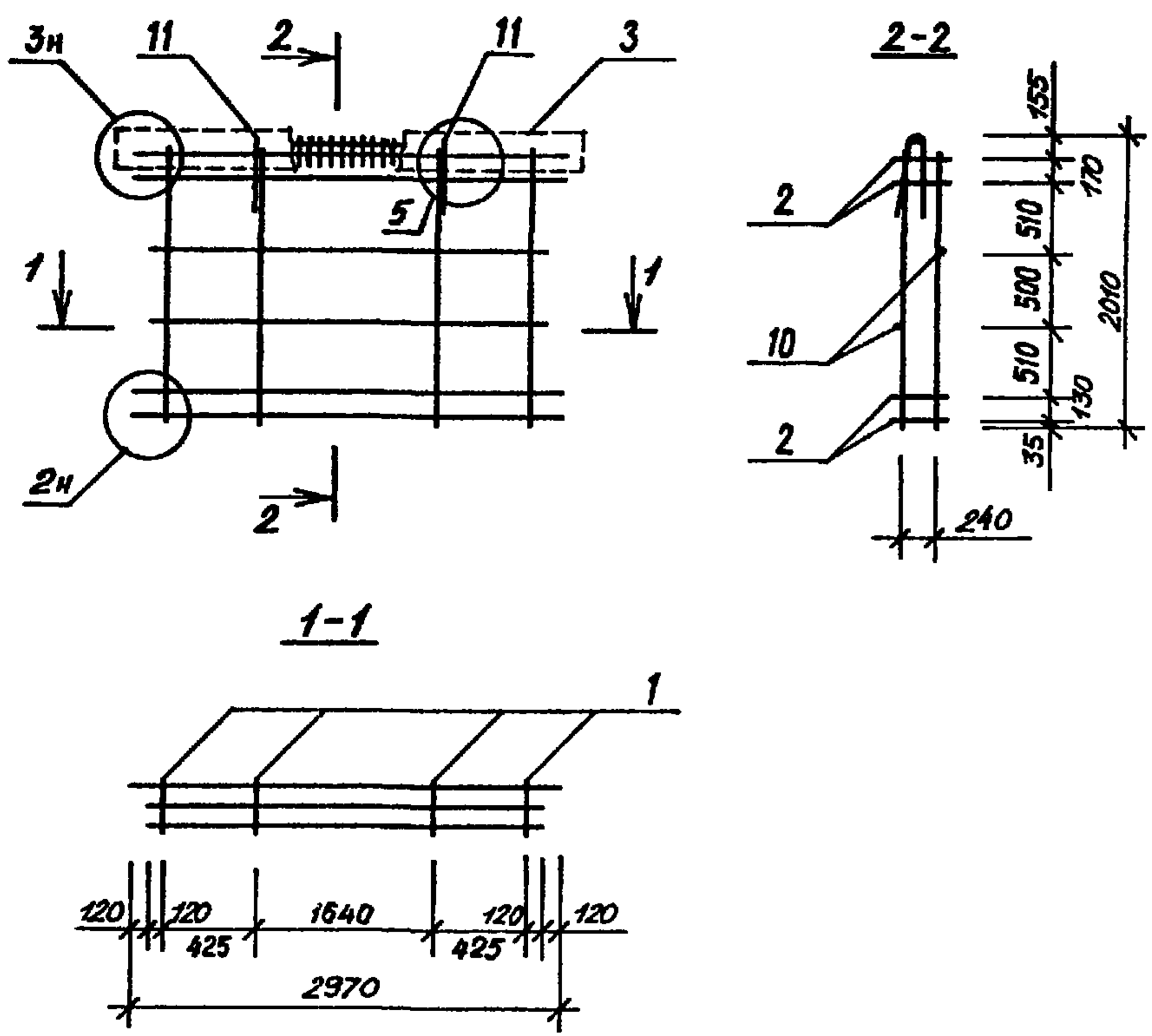
Формат	Зона	Поз.	ОБОЗНАЧЕНИЕ	НАИМЕНОВАНИЕ	КОЛ.	ПРИМЕЧАНИЕ
				<i>Документация</i>		
A4			1.117.1-15ПВ. 1 0105 СБ	Сборочный чертеж		
A3			1.117.1-15ПВ. 0 001 Д2	Узлы 2		
A3			1.117.1-15ПВ. 0 002 Д2	Узлы 3,5		
A3			1.117.1-15ПВ. 0 003 Д2	Узлы 6		
A3			1.117.1-15ПВ. 1 00ТО	Техническое описание		
				<i>Сборочные единицы</i>		
A4	1		1.117.1-15ПВ. 2 002 СБ	Каркас плоский КИЦ 1	5	
A4	2		1.117.1-15ПВ. 2 001 СБ	Каркас плоский КИЦ 2	4	
A4	3		1.117.1-15ПВ. 2 003-01 СБ	Каркас гнутый КИЦ 8	1	
				<i>Детали</i>		
A4	11		1.117.1-15ПВ. 2 012-02	Петля строповочная		
				ПНЦ 3	2	
A4	10		1.117.1-15ПВ. 2 013	ГОСТ 6727-80		
				Ст. отд. ТИЦ 1 Ф4Вр-I	2	

1.117.1-15ПВ. 1 0105

Каркас пространственный КП6

Стадия	Лист	Листов
Р		1
ГОСГРАЖДАНСТРОЙ КиевЗНИИЭП		

Нач. АПМ	Боровик	<i>[Signature]</i>	X 84
Н. КОНТР.	Шоловал	<i>[Signature]</i>	X 84
Гл. инж.	Лобиново	<i>[Signature]</i>	VII 84
Провер.	Лобиново	<i>[Signature]</i>	VII 84
Разраб.	Миллер	<i>[Signature]</i>	VI 84



Ивл.№подл.	Ивл.№подл.	Ивл.№подл.	Ивл.№подл.	Ивл.№подл.
Подпись и дата	Подпись и дата	Подпись и дата	Подпись и дата	Подпись и дата
Взам.инв.№	Взам.инв.№	Взам.инв.№	Взам.инв.№	Взам.инв.№

1.117.1 - 15 ПВ. 1 0104 СБ			
Каркас пространственный кп 5		Стадия	Масса
Сборочный чертеж.		Р	43,48
		Лист	Листов 1
ГОСГРАЖДАНСТРОЙ КиевЗНИИЭП			

Ивл.№подл.	Ивл.№подл.	Ивл.№подл.	Ивл.№подл.	Ивл.№подл.
Подпись и дата	Подпись и дата	Подпись и дата	Подпись и дата	Подпись и дата
Взам.инв.№	Взам.инв.№	Взам.инв.№	Взам.инв.№	Взам.инв.№

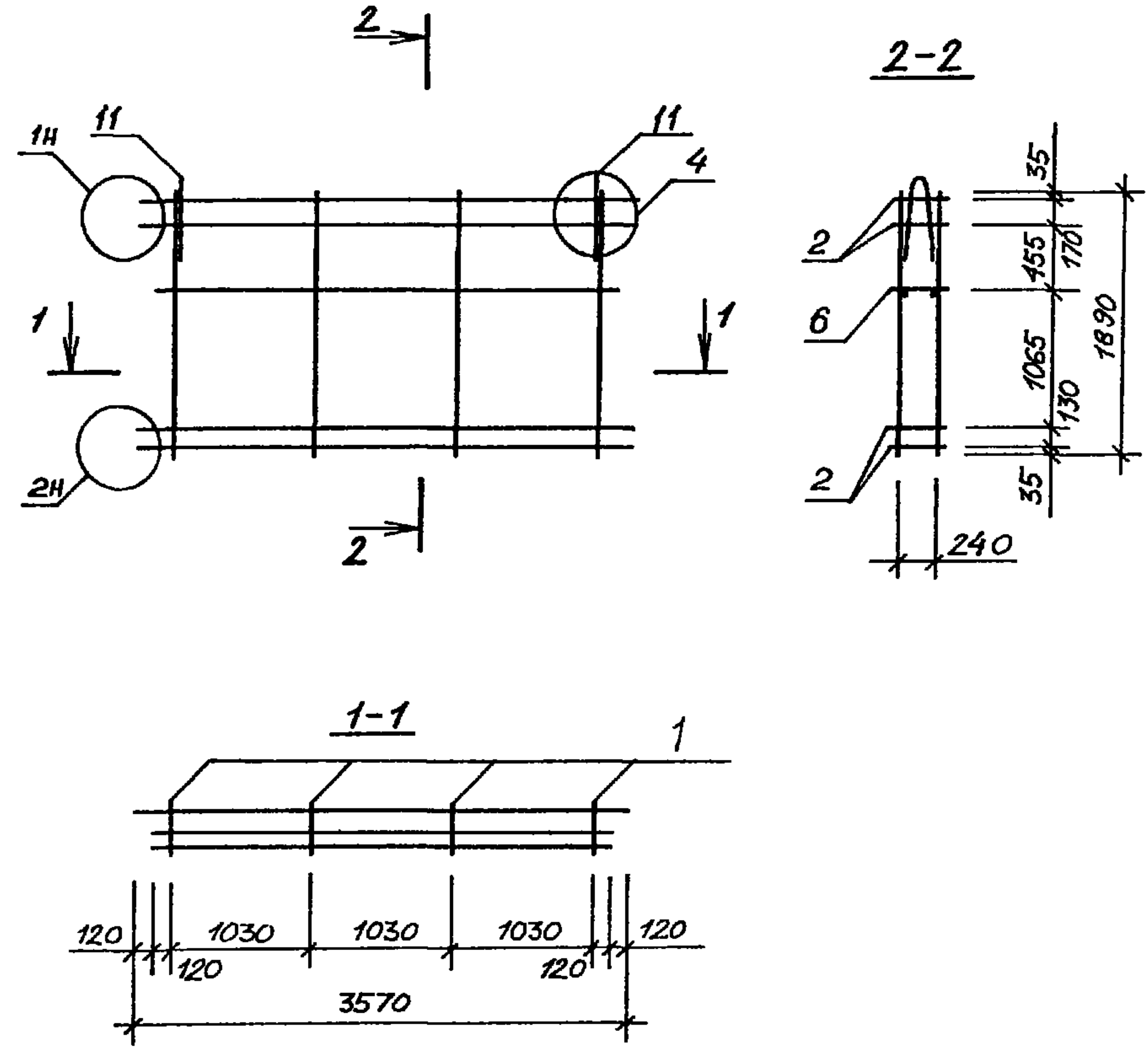
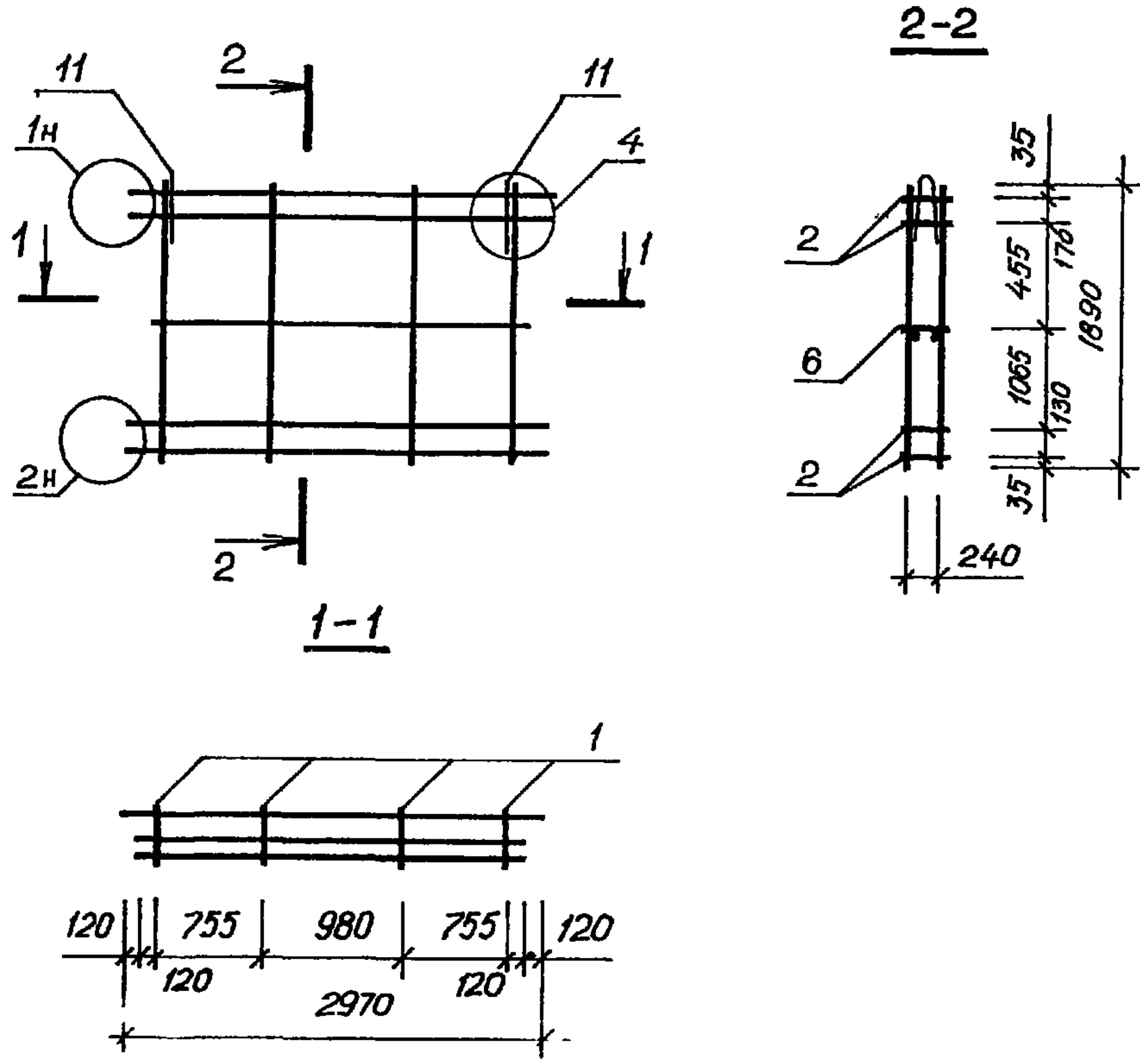
1.117.1 - 15 ПВ. 1 0105 СБ			
Каркас пространственный кп 6		Стадия	Масса
Сборочный чертеж.		Р	53,47
		Лист	Листов 1
ГОСГРАЖДАНСТРОЙ КиевЗНИИЭП			

Формат	Экз	Пос.	ОБОЗНАЧЕНИЕ	НАИМЕНОВАНИЕ	КОЛ.	ПРИМЕЧАНИЕ
				<i>Документация</i>		
A4			1.117.1-15ПВ. 1 0106 СБ	СБОРОЧНЫЙ ЧЕРТЕЖ		
A3			1.117.1-15ПВ. 0 001 А2	Узлы 1,2		
A3			1.117.1-15ПВ. 0 002 А2	Узлы 4		
A3			1.117.1-15ПВ. 1 00ТО	Техническое описание		
				<i>Сборочные единицы</i>		
A4	1		1.117.1-15ПВ. 2 002 СБ	Каркас плоский КНЦ 1	4	
A4	2		1.117.1-15ПВ. 2 001-01СБ	Каркас плоский КНЦ 3	4	
A4	3		1.117.1-15ПВ. 2 004 СБ	Каркас плоский КНЦ 7	1	
				<i>Детали</i>		
A4	11		1.117.1-15ПВ. 2 012-01	Петля строповочная		
				ПНЦ 2	2	

Формат	Экз	Пос.	ОБОЗНАЧЕНИЕ	НАИМЕНОВАНИЕ	КОЛ.	ПРИМЕЧАНИЕ
				<i>Документация</i>		
A4			1.117.1-15ПВ. 1 0107 СБ	СБОРОЧНЫЙ ЧЕРТЕЖ		
A3			1.117.1-15ПВ. 0 001 А2	Узлы 1,2		
A3			1.117.1-15ПВ. 0 003 А2	Узлы 6		
A3			1.117.1-15ПВ. 1 00ТО	Техническое описание		
				<i>Сборочные единицы</i>		
A4	1		1.117.1-15ПВ. 2 002 СБ	Каркас плоский КНЦ 1	4	
A4	2		1.117.1-15ПВ. 2 001СБ	Каркас плоский КНЦ 2	4	
A4	6		1.117.1-15ПВ. 2 004-01СБ	Каркас плоский КНЦ 9	1	
				<i>Детали</i>		
A4	11		1.117.1-15ПВ. 2 012-02	Петля строповочная		
				ПНЦ 3	2	

Ивв. №подл.	Подпись и дата	Взам. инв. №	1.117.1-15ПВ. 1 0106		
Нач. АПМ	БОРОВИК	<i>[Signature]</i>	Х	84	Стадия Лист Листов Р 1 ГОСГРАЖДАНСТРОЙ КиевЗНИИЭП
Н. КОНТР.	Шоповал	<i>[Signature]</i>	Х	84	
Гл. ИНЖ.	ЛОБИНОВА	<i>[Signature]</i>	VII	84	
Провер.	ЛОБИНОВА	<i>[Signature]</i>	VII	84	
Разраб.	МУЛЛЕР	<i>[Signature]</i>	VI	84	

Ивв. №подл.	Подпись и дата	Взам. инв. №	1.117.1-15ПВ. 1 0107		
Нач. АПМ	БОРОВИК	<i>[Signature]</i>	Х	84	Стадия Лист Листов Р 1 ГОСГРАЖДАНСТРОЙ КиевЗНИИЭП
Н. КОНТР.	Шоповал	<i>[Signature]</i>	Х	84	
Гл. ИНЖ.	ЛОБИНОВА	<i>[Signature]</i>	VII	84	
Провер.	ЛОБИНОВА	<i>[Signature]</i>	VII	84	
Разраб.	МУЛЛЕР	<i>[Signature]</i>	VI	84	



Инв. №подл.	Подпись и дата	Взам. инв. №	1.117.1 - 15 ПБ.1 0106 СБ		
Нач. АПМ	Боровик	Х.84	Каркас пространственный	Стадия	Масса
Н.КОНТРОЛЬ	Шоповал	Х.84	КП.7.	Р	42,73
Гл. инж. пр.	Лабина	И.84	Сборочный чертеж.	Лист	Листов 1
Провер.	Миллер	И.84	ГОСГРАЖДАНСТРОЙ		
Разраб.	Верменич	И.84	КиевЗНИИЭП		

Инв. №подл.	Подпись и дата	Взам. инв. №	1.117.1 - 15 ПБ.1 0107 СБ		
Нач. АПМ	Боровик	Х.84	Каркас пространственный.	Стадия	Масса
Н.КОНТРОЛЬ	Шоповал	Х.84	КП.В.	Р	51,60
Гл. инж. пр.	Лабина	И.84	Сборочный чертеж.	Лист	Листов 1
Провер.	Миллер	И.84	ГОСГРАЖДАНСТРОЙ		
Разраб.	Лавриненко	И.84	КиевЗНИИЭП		

Формат	Зона	Поз.	ОБОЗНАЧЕНИЕ	НАИМЕНОВАНИЕ	КОЛ.	ПРИМЕЧАНИЕ
				<i>Документация</i>		
A4			1.117.1-15ПВ.1 0108СБ	Сборочный чертеж		
A3			1.117.1-15ПВ.0 002Д2	Узлы 4		
A3			1.117.1-15ПВ.0 003Д2	Узлы 7,8		
A3			1.117.1-15ПВ.1 00ТО	Техническое описание		
				<i>Сборочные единицы</i>		
A4	1		1.117.1-15ПВ.2 002СБ	Каркас плоский КНЦ1	4	
A4	2		1.117.1-15ПВ.2 005-01СБ	Каркас плоский КНЦ11	4	
A4	6		1.117.1-15ПВ.2 004-02СБ	Каркас плоский КНЦ21	1	
				<i>Детали</i>		
				<i>Петля строповочная</i>		
A4	11		1.117.1-15ПВ.2 012-01	ПНЦ 2	2	

Формат	Зона	Поз.	ОБОЗНАЧЕНИЕ	НАИМЕНОВАНИЕ	КОЛ.	ПРИМЕЧАНИЕ
				<i>Документация</i>		
A4			1.117.1-15ПВ.1 0109СБ	Сборочный чертеж		
A3			1.117.1-15ПВ.0 002Д2	Узлы 4		
A3			1.117.1-15ПВ.0 003Д2	Узлы 7,8		
A3			1.117.1-15ПВ.1 00ТО	Техническое описание		
				<i>Сборочные единицы</i>		
A4	1		1.117.1-15ПВ.2 002СБ	Каркас плоский КНЦ1	4	
A4	2		1.117.1-15ПВ.2 005СБ	Каркас плоский КНЦ10	4	
A4	6		1.117.1-15ПВ.2 004-03СБ	Каркас плоский КНЦ22	1	
				<i>Детали</i>		
				<i>Петля строповочная</i>		
A4	11		1.117.1-15ПВ.2 012-02	ПНЦ 3	2	

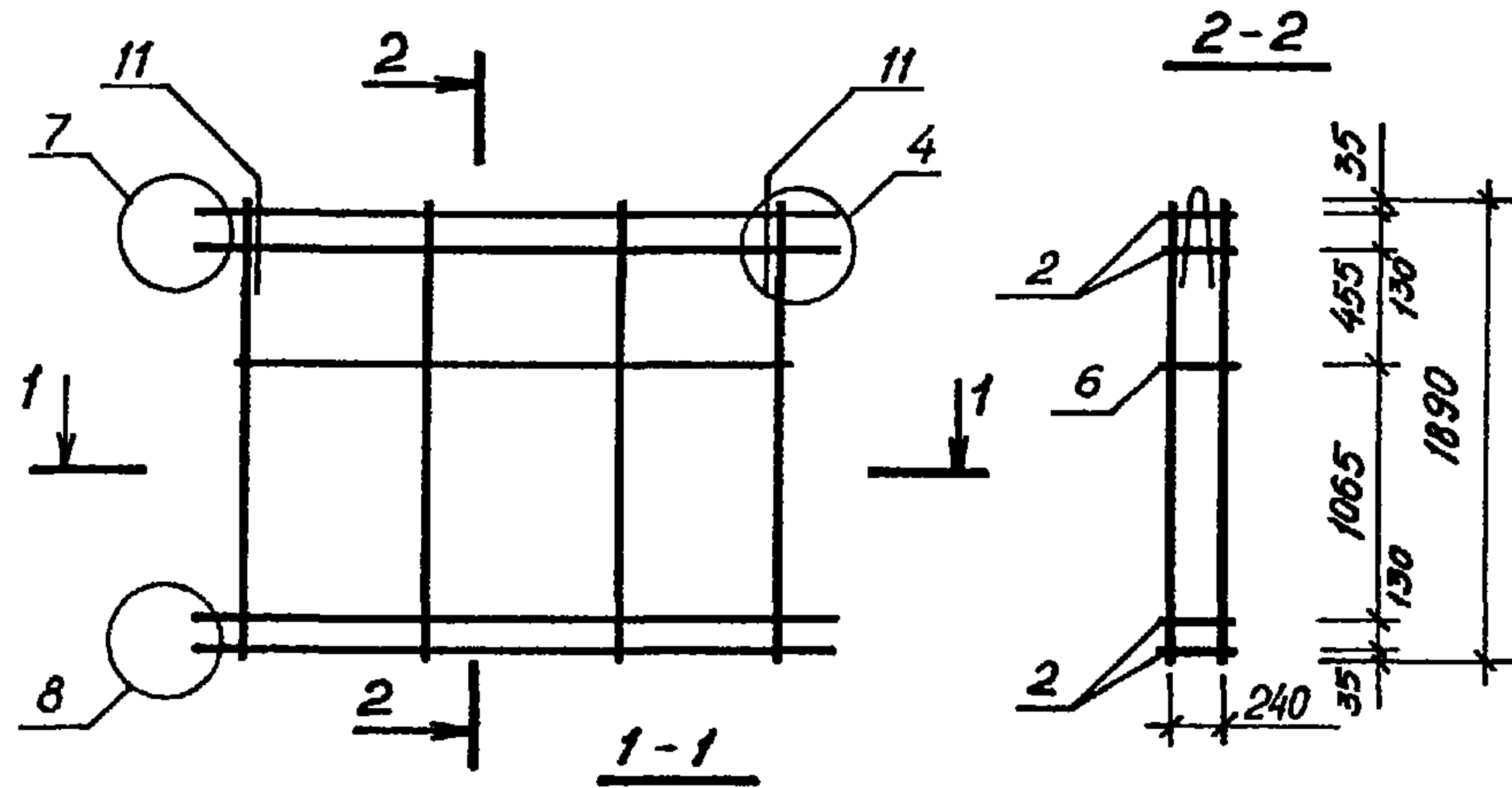
Инв. №подл. Подпись и дата Взам. инв. №

1.117.1-15ПВ.1 0108			
Нач. АПМ	Боровик	<i>[Signature]</i>	X 84
И контр	Шоловал	<i>[Signature]</i>	X 84
Гл. инж.	Лобинава	<i>[Signature]</i>	VII 84
Провер.	Лобинава	<i>[Signature]</i>	VII 84
Разраб.	Миллер	<i>[Signature]</i>	VI 84
Стадия	Лист	Листов	
P		1	
Каркас пространственный КП9А, КП9П ГОСГРАЖДАНСТРОЙ КиевЗНИИЭП			

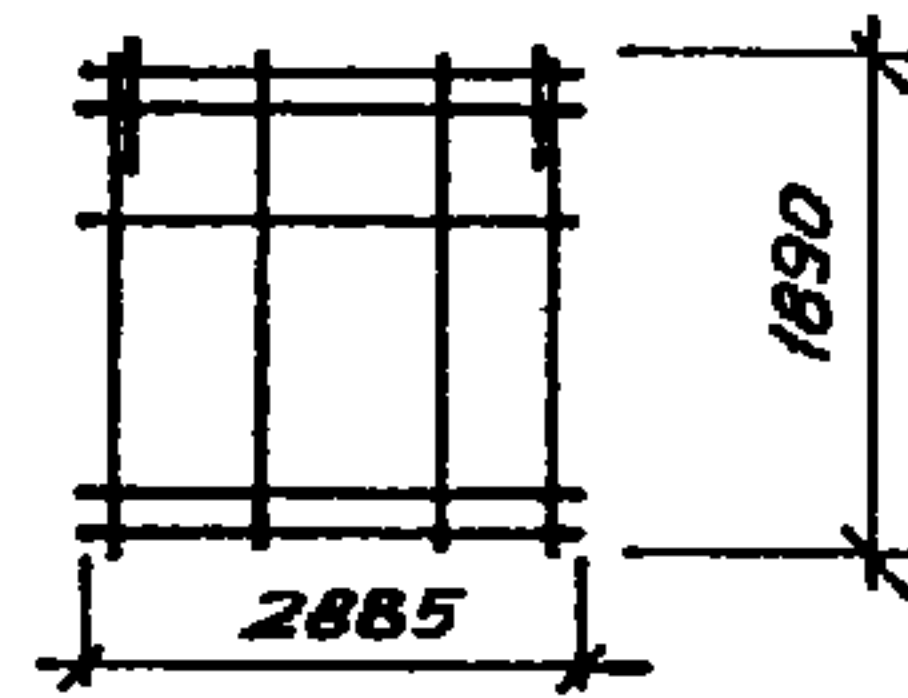
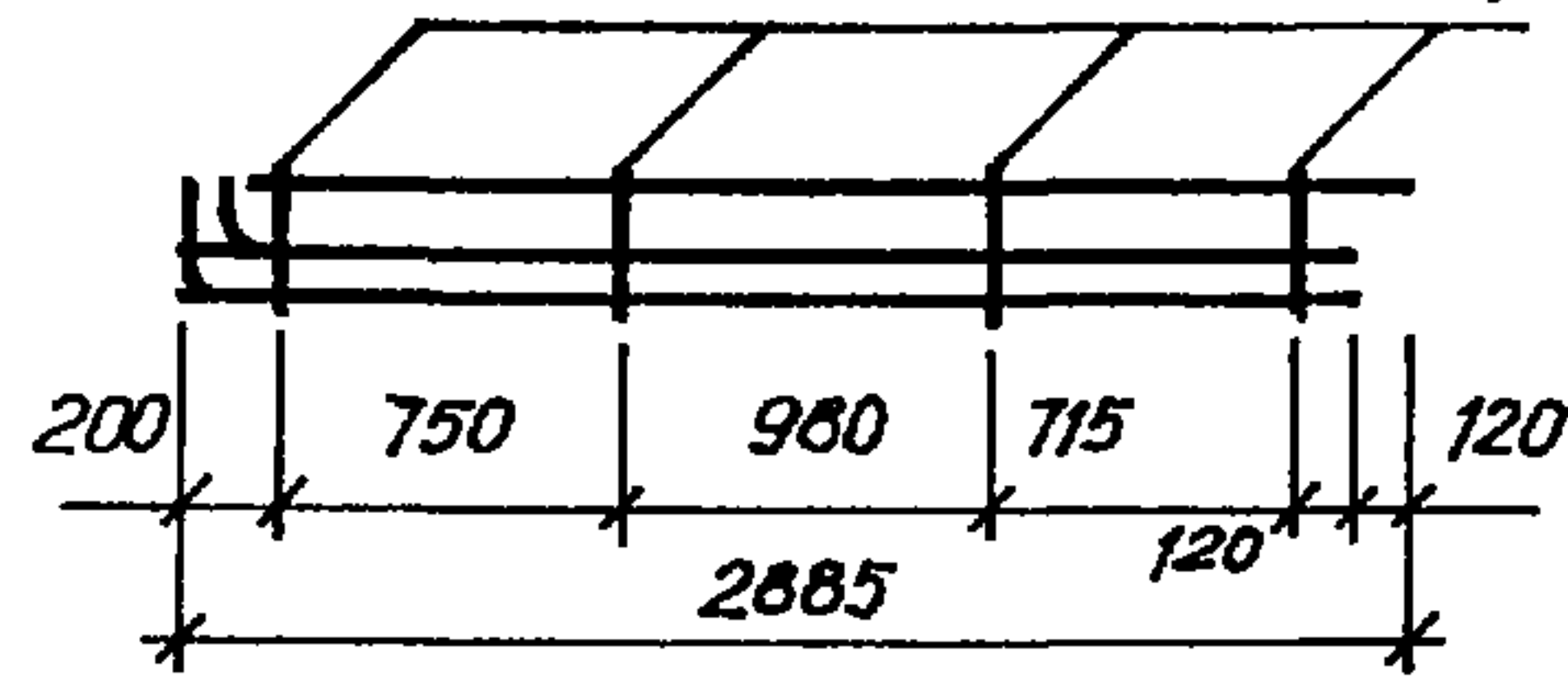
Инв. №подл. Подпись и дата Взам. инв. №

1.117.1-15ПВ.1 0109			
Нач. АПМ	Боровик	<i>[Signature]</i>	X 84
И контр	Шоловал	<i>[Signature]</i>	X 84
Гл. инж.	Лобинава	<i>[Signature]</i>	VII 84
Провер.	Лобинава	<i>[Signature]</i>	VII 84
Разраб.	Миллер	<i>[Signature]</i>	VI 84
Стадия	Лист	Листов	
P		1	
Каркас пространственный КП10А, КП10П ГОСГРАЖДАНСТРОЙ КиевЗНИИЭП			

1.117.1 - 15ПВ. 1 0108



1 1.117.1-15ПВ.1 0108 -01 -
зеркальное отражение. Осталь-
ное см.1.117.1-15ПВ.1 0108



ОБОЗНАЧЕНИЕ	МАРКА
1.117.1 - 15ПВ. 1 0108 -01	КП 9л КП 9п

1.117.1 - 15ПВ. 1 0108

Каркас пространственный.
КП 9л, КП 9п.
Сборочный чертеж.

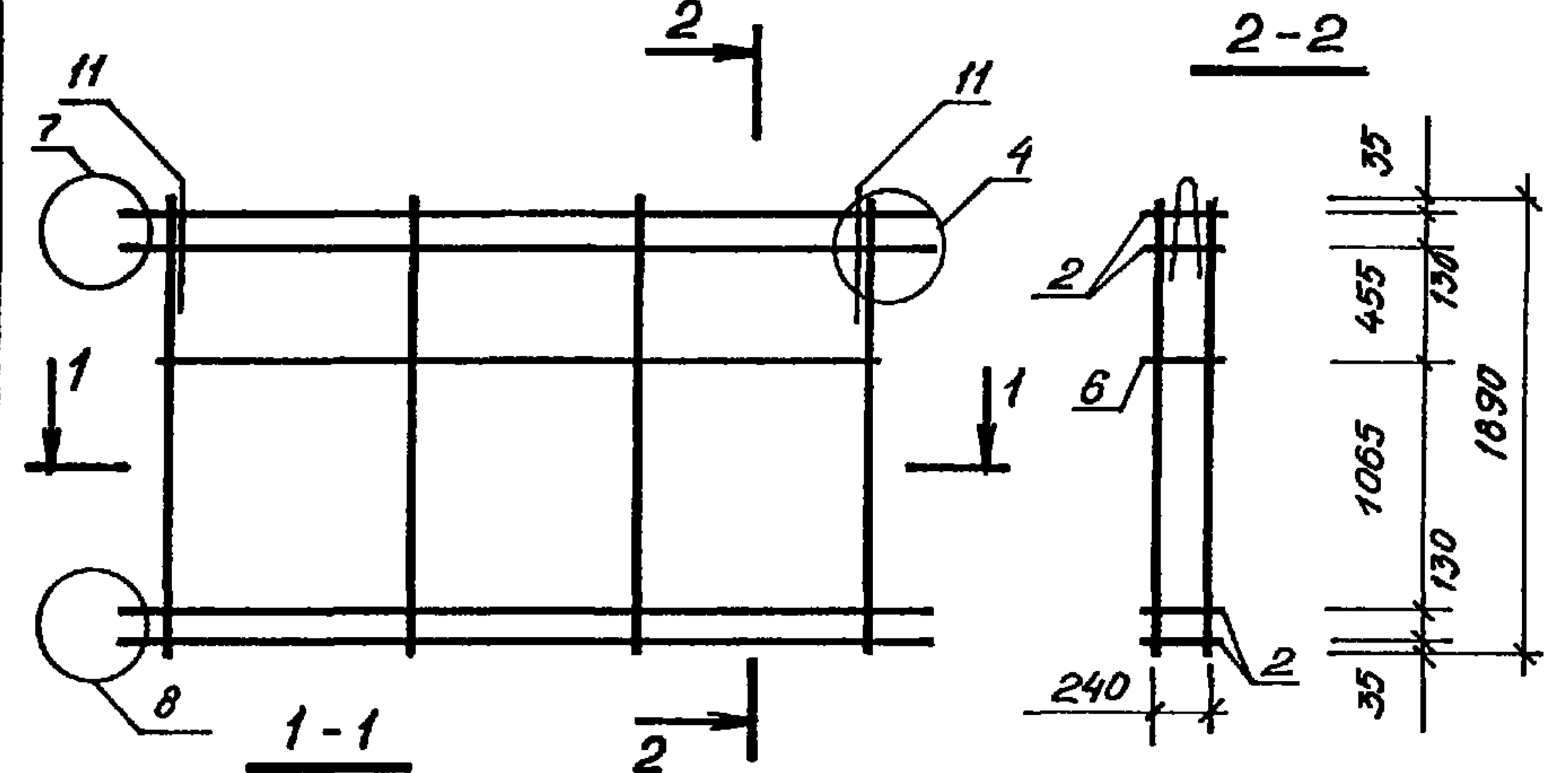
Стадия	Масса	Масштаб
Р	46,62	1:50

Лист Листов 1

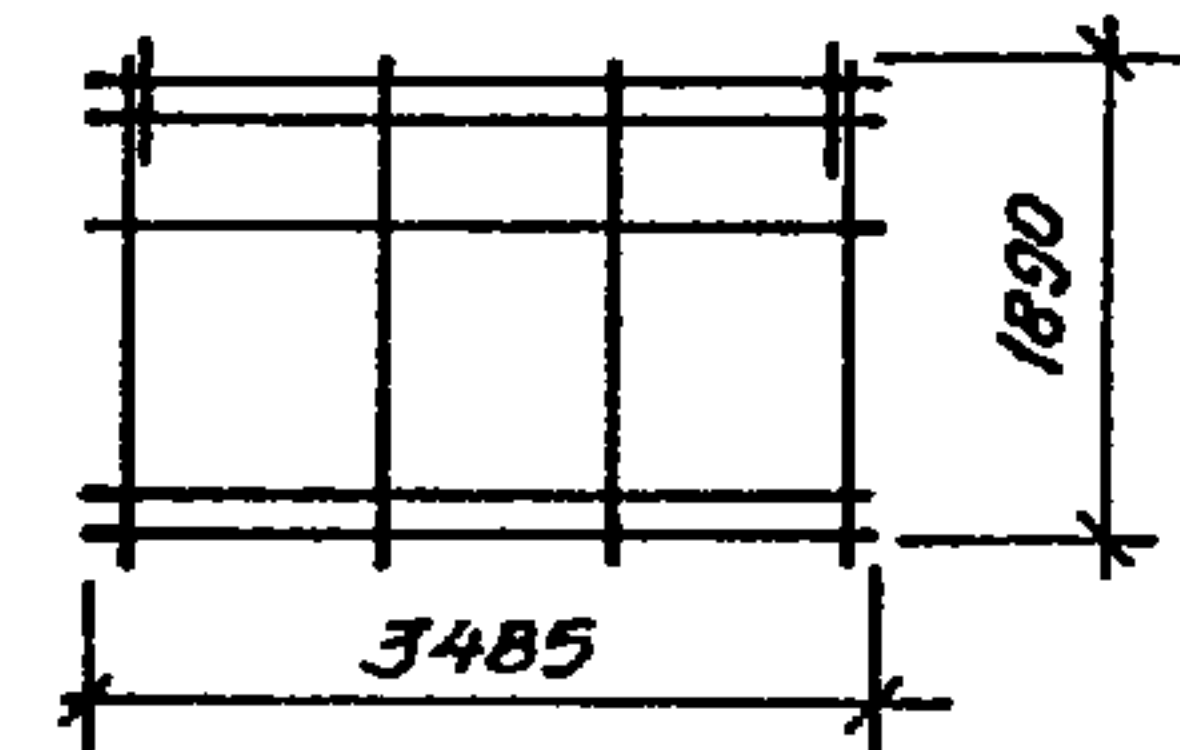
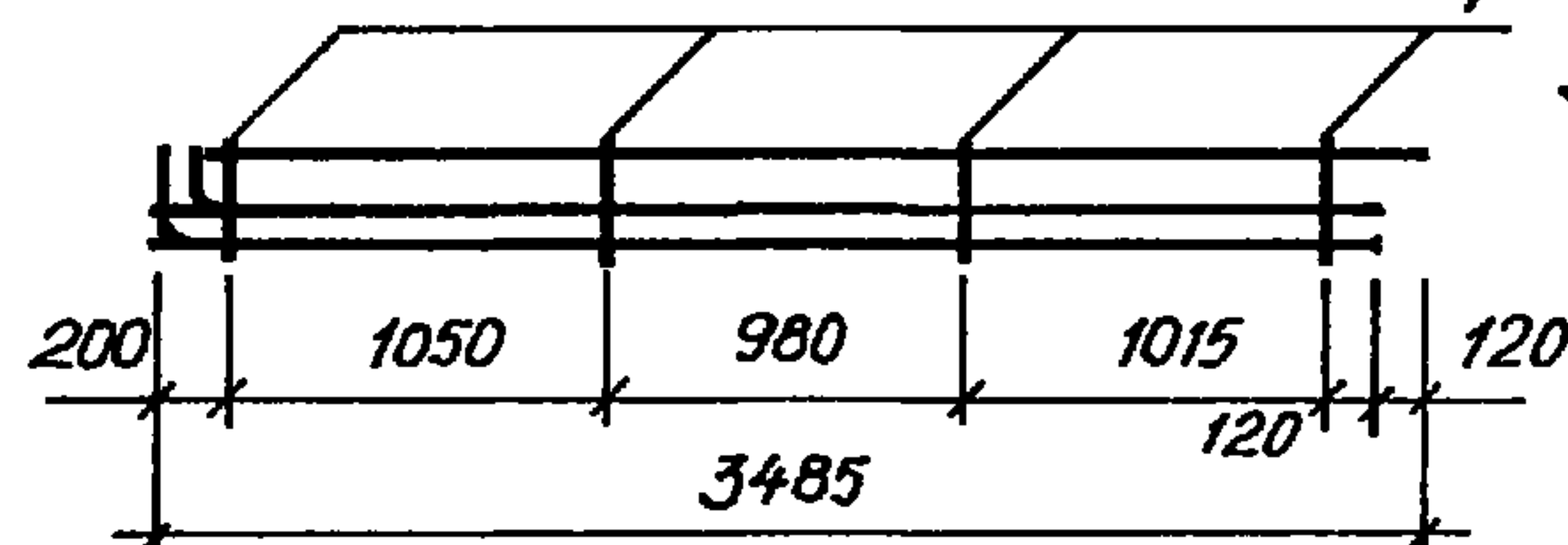
Нач.АПМ	Боровик	ВБ	Х.84
Н.контр.	Шалобал	ШШ	Х.84
Гл.инж.пр.	Лабинава	Лаб	Х.84
Провер.	Миллер	ММ	Х.84
Разраб.	Соколова	СО	Х.84

ГОСГРАЖДАНСТРОЙ
КиевЗНИИЭП

1.117.1 - 15ПВ. 1 0109



1 1.117.1-15ПВ.1 0109 -01
зеркальное отражение. Осталь-
ное см.1.117.1-15ПВ.1 0109.



ОБОЗНАЧЕНИЕ	МАРКА
1.117.1 - 15ПВ. 1 0109 -01	КП 10л КП 10п

1.117.1 - 15ПВ. 1 0109

Каркас пространственный.
КП 10л, КП 10п.
Сборочный чертеж.

Стадия	Масса	Масштаб
Р	55,54	1:50

Лист Листов 1

Имя, Подпись и дата, Взам. инв. №

Нач.АПМ	Боровик	ВБ	Х.84
Н.контр.	Шалобал	ШШ	Х.84
Гл.инж.пр.	Лабинава	Лаб	Х.84
Провер.	Миллер	ММ	Х.84
Разраб.	Соколова	СО	Х.84

ГОСГРАЖДАНСТРОЙ
КиевЗНИИЭП

Формат	Зона	Поз.	ОБОЗНАЧЕНИЕ	НАИМЕНОВАНИЕ	КОЛ.	ПРИМЕЧАНИЕ
				<i>Документация</i>		
A4			1.117.1-15ПВ.1 0111СБ	Сборочный чертеж		
A3			1.117.1-15ПВ.0 002Д2	Узлы 4		
A3			1.117.1-15ПВ.0 003Д2	Узлы 7,8		
A3			1.117.1-15ПВ.1 00Т0	Техническое описание		
				<i>Сборочные единицы</i>		
A4	1		1.117.1-15ПВ.2 002СБ	Каркас плоский КНЦ1	4	
A4	2		1.117.1-15ПВ.2 005СБ	Каркас плоский КНЦ10	4	
				<i>Детали</i>		
A4	11		1.117.1-15ПВ.2 012-02	Петля строповочная		
				ПНЦ 3	2	
A4	10		1.117.1-15ПВ.2 013-02	Ст. от д.ТНЦ3 ГОСТ6727-80	2	

1.117.1-15ПВ.1 0111

Каркас
пространственный
КП12Л, КП12П

Стадия Лист Листов

Р 1 1

ГОСГРАЖДАНСТРОЙ
КиевЗНИИЭП

Копировал

Формат А 4

Формат	Зона	Поз.	ОБОЗНАЧЕНИЕ	НАИМЕНОВАНИЕ	КОЛ.	ПРИМЕЧАНИЕ
				<i>Документация</i>		
A4			1.117.1-15ПВ.1 0110СБ	Сборочный чертеж		
A3			1.117.1-15ПВ.0 002Д2	Узел 4		
A3			1.117.1-15ПВ.0 003Д2	Узлы 7,8		
A3			1.117.1-15ПВ.1 00Т0	Техническое описание		
				<i>Сборочные единицы</i>		
A4	1		1.117.1-15ПВ.2 002СБ	Каркас плоский КНЦ1	3	
A4	2		1.117.1-15ПВ.2 005-01СБ	Каркас плоский КНЦ11	4	
				<i>Детали</i>		
A4	11		1.117.1-15ПВ.2 012-01	Петля строповочная		
				ПНЦ 2	2	
A4	10		1.117.1-15ПВ.2 013-03	Ст от д.ТНЦ 4	2	

1.117.1-15ПВ.1 0110

Каркас
пространственный
КП11Л, КП11П

Стадия Лист Листов

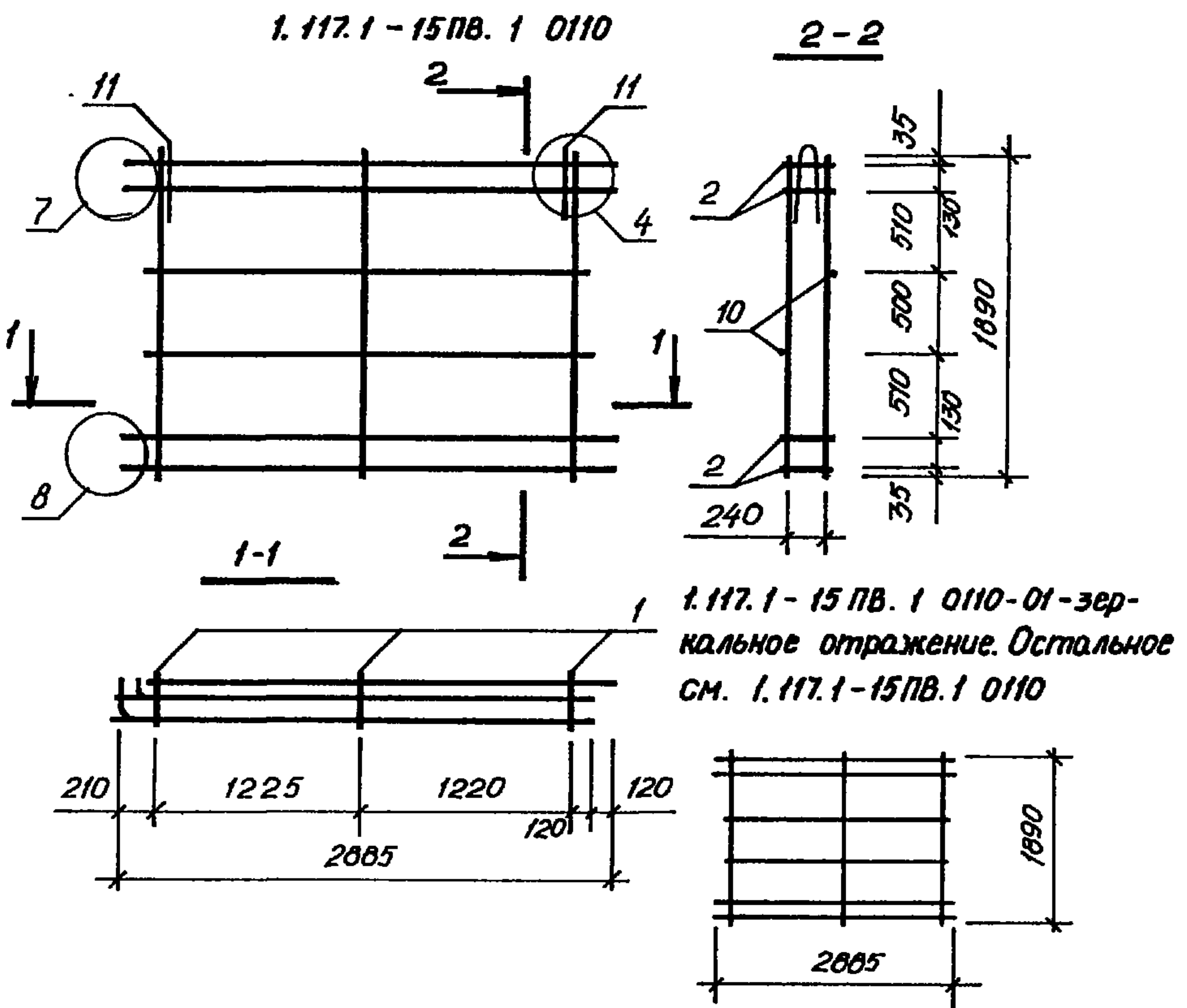
Р 1 1

ГОСГРАЖДАНСТРОЙ
КиевЗНИИЭП

Копировал

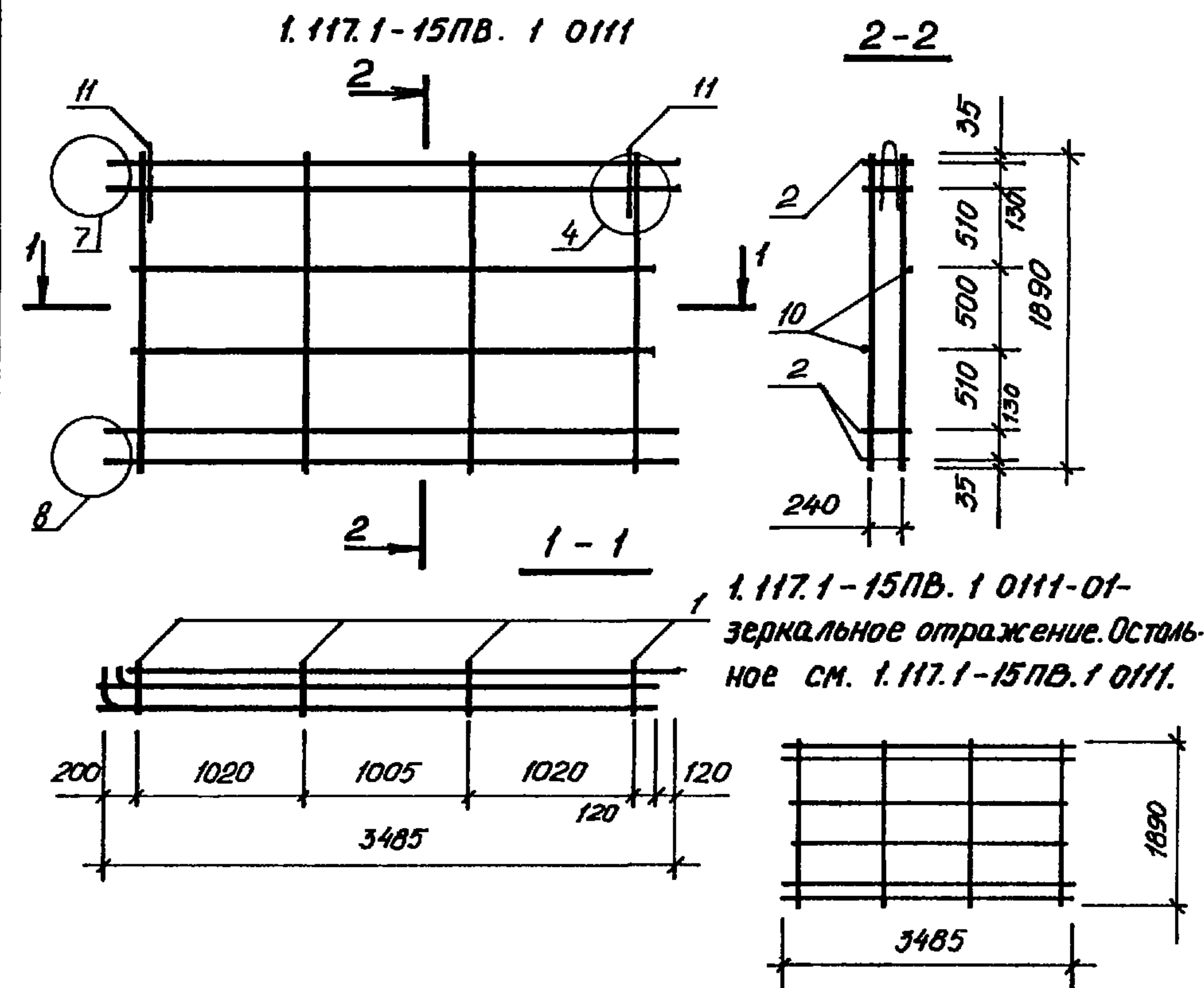
20975-02 36

Формат А 4



1.117.1-15ПВ.1 0110-01-зеркальное отражение. Остальное см. 1.117.1-15ПВ.1 0110

ОБОЗНАЧЕНИЕ	МАРКА
1.117.1-15ПВ.1 0110-01	КП 11л. КП 11п



1.117.1-15ПВ.1 0111-01-зеркальное отражение. Остальное см. 1.117.1-15ПВ.1 0111.

ОБОЗНАЧЕНИЕ	МАРКА
1.117.1-15ПВ.1 0111-01	КП 12л. КП 12п

Инд. №подл. Подпись и дата

1.117.1-15ПВ.1 0110 СБ			
Инд. №подл.	Подпись	Дата	Взам. инв. №
Нач. АПМ	Боровик	Х.84	
И. контр	Шалова	Х.84	
Гл. инж. пр	Лабинава	VI.84	
Провер.	Миллер	VI.84	
Разраб.	Соколова	VI.84	
Каркас пространственный. КП 11л, КП 11п. Сборочный чертеж.			Стадия р
			Масса 44,90
			Масштаб 1:25
			Лист Листов 1
ГОСГРАЖДАНСТРОЙ КиевЗНИИЭП			

1.117.1-15ПВ.1 0111 СБ			
Инд. №подл.	Подпись	Дата	Взам. инв. №
Нач. АПМ	Боровик	Х.84	
И. контр	Шалова	Х.84	
Гл. инж. пр	Лабинава	VI.84	
Провер.	Миллер	VI.84	
Разраб.	Соколова	VI.84	
Каркас пространственный. КП 12л, КП 12п. Сборочный чертеж.			Стадия р
			Масса 54,60
			Масштаб 1:25
			Лист Листов 1
ГОСГРАЖДАНСТРОЙ КиевЗНИИЭП			

Формат	Зона	Пос.	ОБОЗНАЧЕНИЕ	НАИМЕНОВАНИЕ	КОЛ.	ПРИМЕЧАНИЕ
				<i>Документация</i>		
A4			1.117.1-15ПВ.1 0112 СБ	Сборочный чертёж		
A3			1.117.1-15ПВ.0 001 Д2	Узел 2н		
A3			1.117.1-15ПВ.0 002 Д2	Узлы 3н, 5		
A3			1.117.1-15ПВ.0 003 Д2	Узлы 7, 8		
A3			1.117.1-15ПВ.1 0070	Техническое описание		
				<i>Сборочные единицы</i>		
A4	1		1.117.1-15ПВ.2 001 СБ	Каркас плоский КНЦ 1	4	
A4	2		1.117.1-15ПВ.2 005-01 СБ	Каркас плоский КНЦ 11	4	
A4	3		1.117.1-15ПВ.2 003-04 СБ	Каркас гнутый КНЦ 19	1	
				<i>Детали</i>		
A4	11		1.117.1-15ПВ.2 012-01	Петля строповочная		
				ПНЦ 2	2	
A4	10		1.117.1-15ПВ.2 013-03	ГОСТ 6727-80		
				От. отд. ТНЦ 4	2	

1.117.1-15ПВ.1 0112

Каркас
пространственный
КП 13п, КП 13Л

Стадия Лист Листов

Р 1

ГОСГРАЖДАНСТРОЙ
КиевЗНИИЭП

Копировал

Формат А 4

Формат	Зона	Пос.	ОБОЗНАЧЕНИЕ	НАИМЕНОВАНИЕ	КОЛ.	ПРИМЕЧАНИЕ
				<i>Документация</i>		
A4			1.117.1-15ПВ.1 0113 СБ	Сборочный чертёж		
A3			1.117.1-15ПВ.0 001 Д2	Узлы 2н		
A3			1.117.1-15ПВ.0 002 Д2	Узлы 3н, 5		
A3			1.117.1-15ПВ.0 003 Д2	Узлы 7, 8		
A3			1.117.1-15ПВ.1 0070	Техническое описание		
				<i>Сборочные единицы</i>		
A4	1		1.117.1-15ПВ.2 002 СБ	Каркас плоский КНЦ 1	4	
A4	2		1.117.1-15ПВ.2 005 СБ	Каркас плоский КНЦ 10	4	
A4	3		1.117.1-15ПВ.2 003-05 СБ	Каркас гнутый КНЦ 20	1	
				<i>Детали</i>		
A4	11		1.117.1-15ПВ.2 012-02	Петля строповочная		
				ПНЦ 3	2	
A4	10		1.117.1-15ПВ.2 013-02	ГОСТ 6727-80		
				Ст. отд. ТНЦ 3	2	

1.117.1-15ПВ.1 0113

Каркас
пространственный
КП 14п, КП 14Л

Стадия Лист Листов

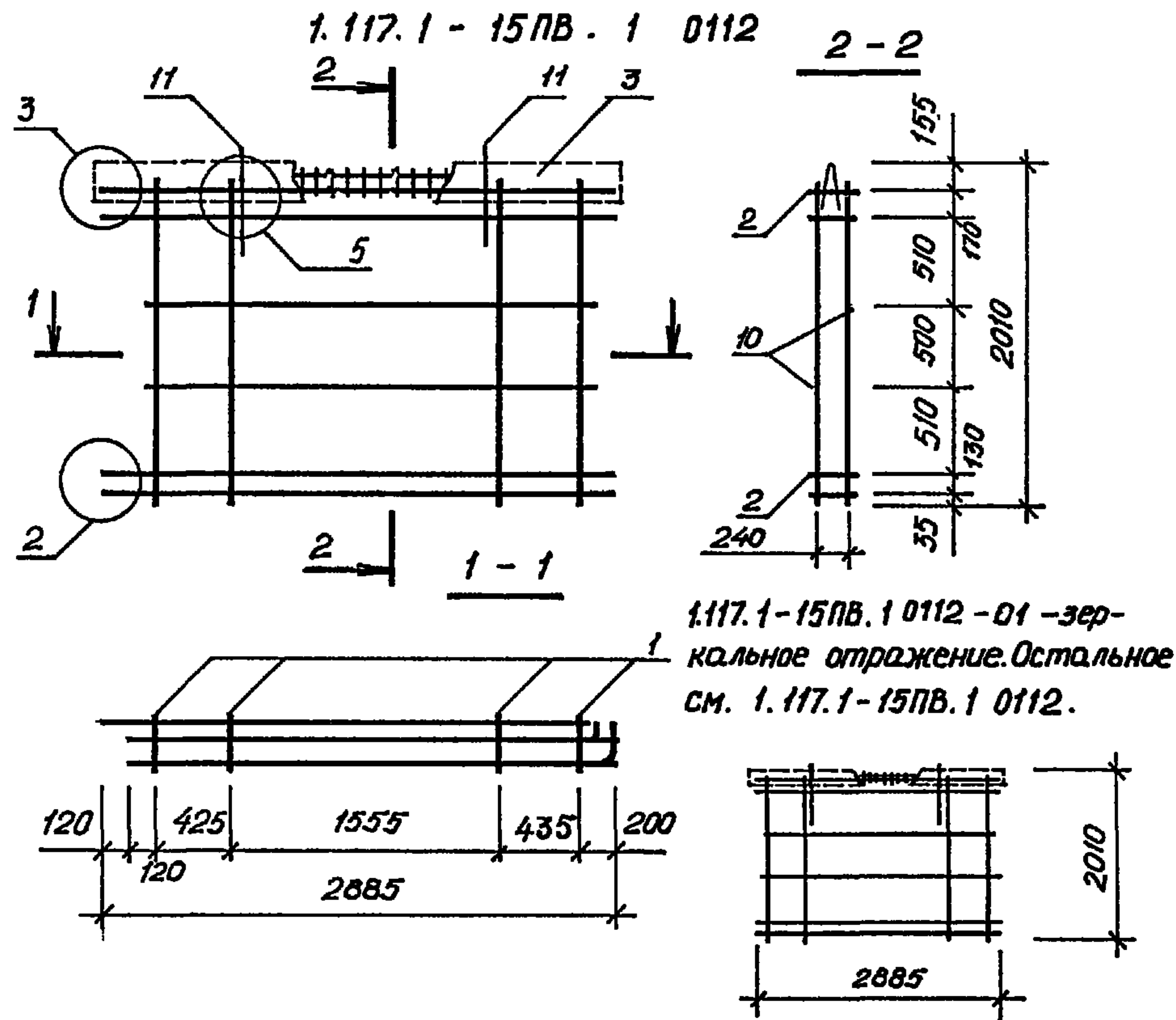
Р 1

ГОСГРАЖДАНСТРОЙ
КиевЗНИИЭП

Копировал

20975-02 38

Формат А 4



1.117.1-15PB.1 0112 - 01 - зеркальное отражение. Остальное см. 1.117.1-15PB.1 0112.

ОБОЗНАЧЕНИЕ	МАРКА
1.117.1-15PB.1 0112 -01	КП 13п КП 13л

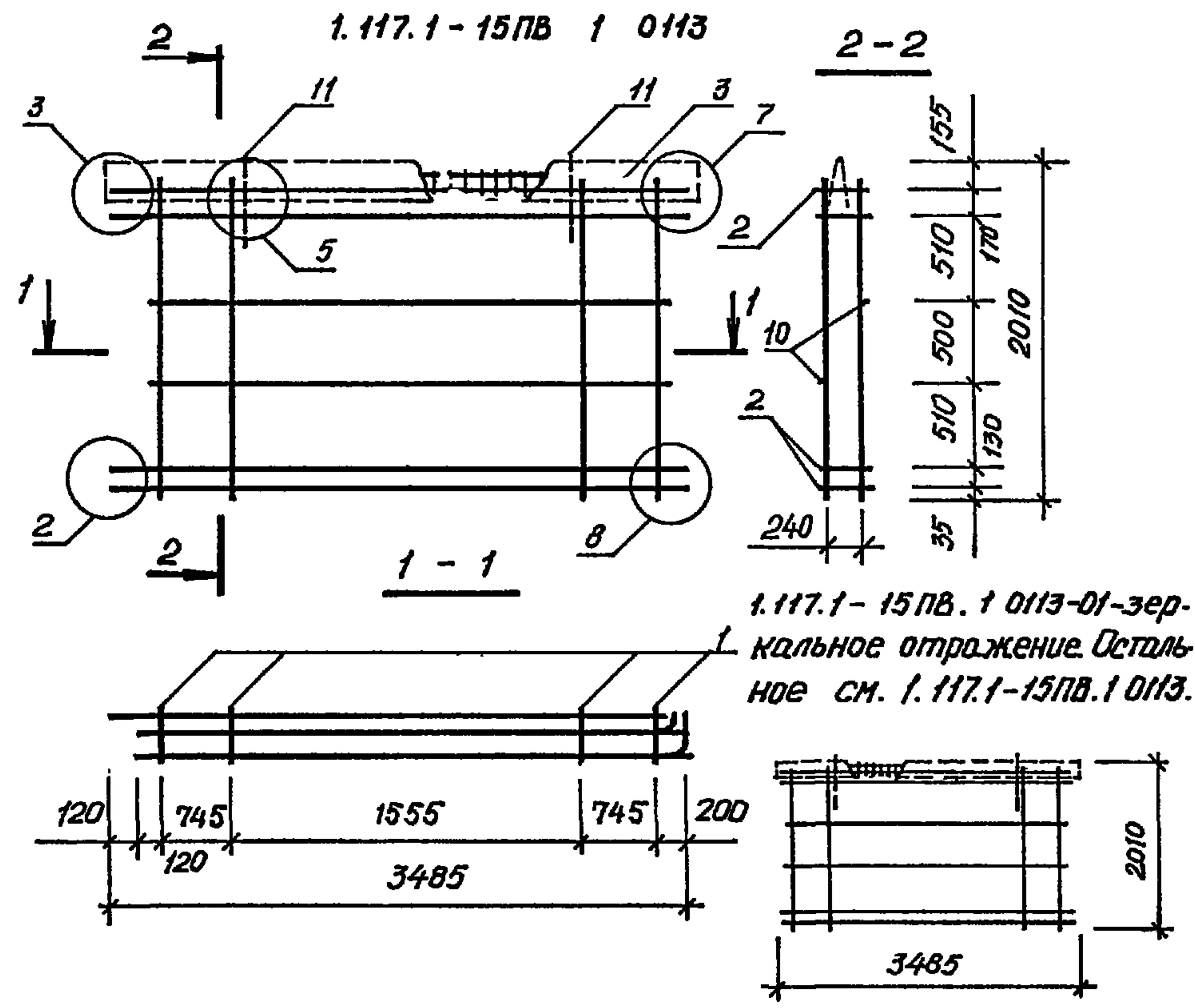
1.117.1-15PB.1 0112 СБ

Каркас пространственный.
КП 13п, КП 13л.
Сборочный чертеж.

Стадия	Масса	Масштаб
р	47,33	1:25
Лист	Листов 1	

Нач. АПМ	Боровик	Х.84
Н. контр.	Шалобал	Х.84
Гл. инж. пр.	Лабинава	VI.84
Провер.	Миллер	VI.84
Разраб.	Соколова	V.84

ГОСГРАЖДАНСТРОЙ
КиевЗНИИЭП



1.117.1-15PB.1 0113-01 - зеркальное отражение. Остальное см. 1.117.1-15PB.1 0113.

ОБОЗНАЧЕНИЕ	МАРКА
1.117.1-15PB.1 0113 -01	КП 14п КП 14л

1.117.1-15PB.1 0113 СБ

Каркас пространственный.
КП 14п, КП 14л.
Сборочный чертеж.

Стадия	Масса	Масштаб
р	57,36	1:25
Лист	Листов 1	

Нач. АПМ	Боровик	Х.84
Н. контр.	Шалобал	Х.84
Гл. инж. пр.	Лабинава	VI.84
Провер.	Миллер	VI.84
Разраб.	Соколова	V.84

ГОСГРАЖДАНСТРОЙ
КиевЗНИИЭП

Формат	Экз.	Поз.	ОБОЗНАЧЕНИЕ	НАИМЕНОВАНИЕ	КОЛ.	ПРИМЕЧАНИЕ
				Документация		
A4			1.117.1-15ПВ. 1 0114 СБ	Сборочный чертеж		
A3			1.117.1-15ПВ. 0 001 Д2	Узлы 2		
A3			1.117.1-15ПВ. 0 002 Д2	Узлы 3,5		
A3			1.117.1-15ПВ. 0 003 Д2	Узлы 7,8		
A3			1.117.1-15ПВ. 1 0070	Техническое описание		
				Сборочные единицы		
A4	1		1.117.1-15ПВ. 2 002 СБ	Каркас плоский КНЦ1	4	
A4	2		1.117.1-15ПВ. 2 005-01 СБ	Каркас плоский КНЦ11	4	
A4	3		1.117.1-15ПВ. 2 003-04 СБ	Каркас гнутый КНЦ19	1	
A4	4		1.117.1-15ПВ. 2 002-01 СБ	Каркас плоский КНЦ5	2	
A4	5		1.117.1-15ПВ. 2 002-02 СБ	Каркас плоский КНЦ6	1	
A4	6		1.117.1-15ПВ. 2 004-02 СБ	Каркас плоский КНЦ21	1	
				Детали		
A4	11		1.117.1-15ПВ. 2 012-01	Петля строповочная		
				ПНЦ 2	2	

1.117.1-15ПВ. 1 0114

Каркас пространственный
КП 15л, КП 15л

Стадия	Лист	Листов
Р		1

ГОСГРАЖДАНСТРОЙ
КиевЗНИИЭП

Формат	Экз.	Поз.	ОБОЗНАЧЕНИЕ	НАИМЕНОВАНИЕ	КОЛ.	ПРИМЕЧАНИЕ
				Документация		
A4			1.117.1-15ПВ. 1 0115 СБ	Сборочный чертеж		
A3			1.117.1-15ПВ. 0 001 Д2	Узлы 2		
A3			1.117.1-15ПВ. 0 002 Д2	Узлы 3,5		
A3			1.117.1-15ПВ. 0 003 Д2	Узлы 7,8		
A3			1.117.1-15ПВ. 1 0070	Техническое описание		
				Сборочные единицы		
A4	1		1.117.1-15ПВ. 2 002 СБ	Каркас плоский КНЦ1	4	
A4	2		1.117.1-15ПВ. 2 005 СБ	Каркас плоский КНЦ10	4	
A4	3		1.117.1-15ПВ. 2 003-05 СБ	Каркас гнутый КНЦ20	1	
A4	4		1.117.1-15ПВ. 2 002-01 СБ	Каркас плоский КНЦ5	2	
A4	5		1.117.1-15ПВ. 2 002-02 СБ	Каркас плоский КНЦ6	1	
A4	6		1.117.1-15ПВ. 2 004-03 СБ	Каркас плоский КНЦ22	1	
				Детали		
A4	11		1.117.1-15ПВ. 2 012-02	Петля строповочная		
				ПНЦ 3	2	

1.117.1-15ПВ. 1 0115

Каркас пространственный
КП 16л, КП 16л

Стадия	Лист	Листов
Р		1

ГОСГРАЖДАНСТРОЙ
КиевЗНИИЭП

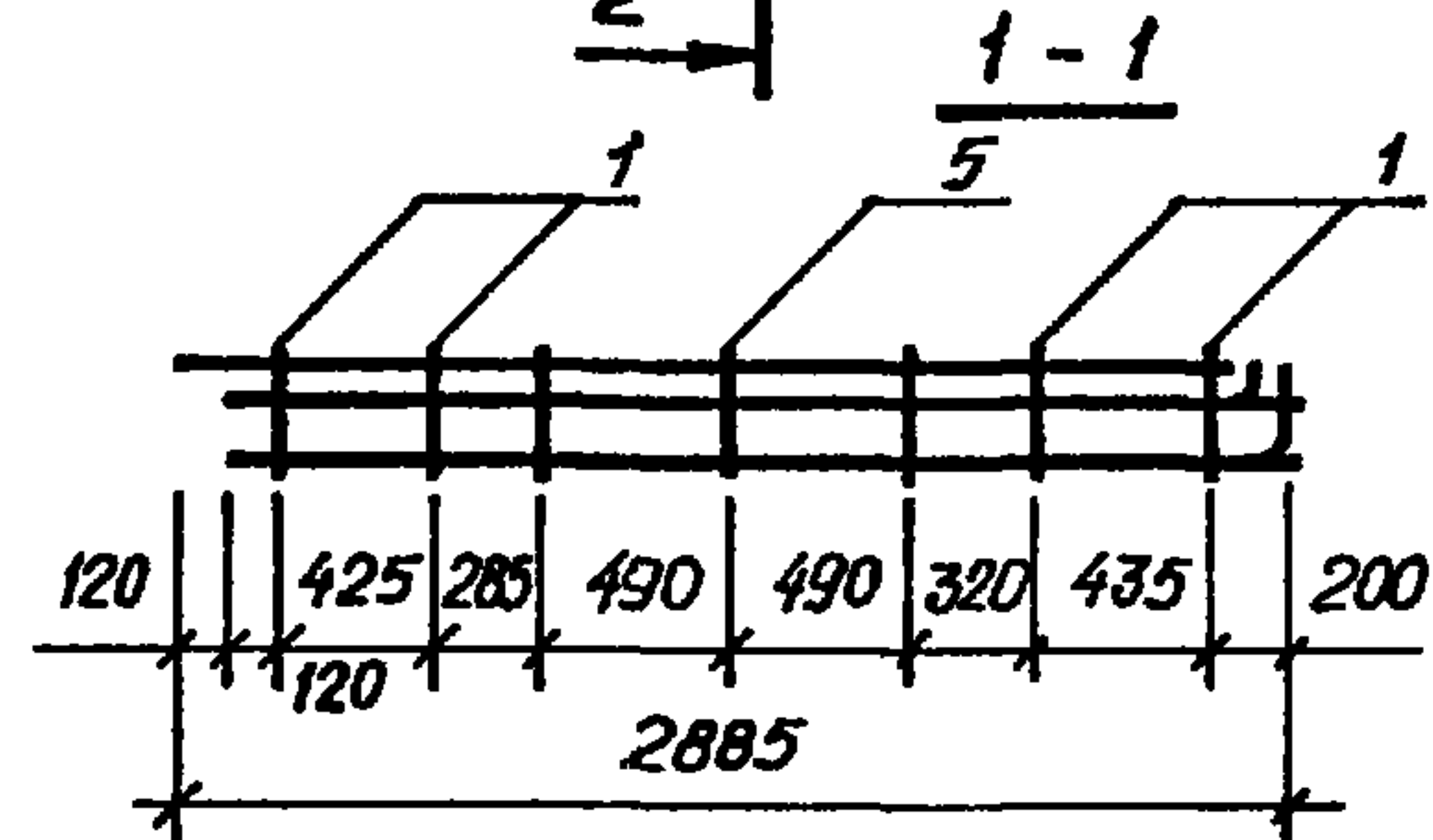
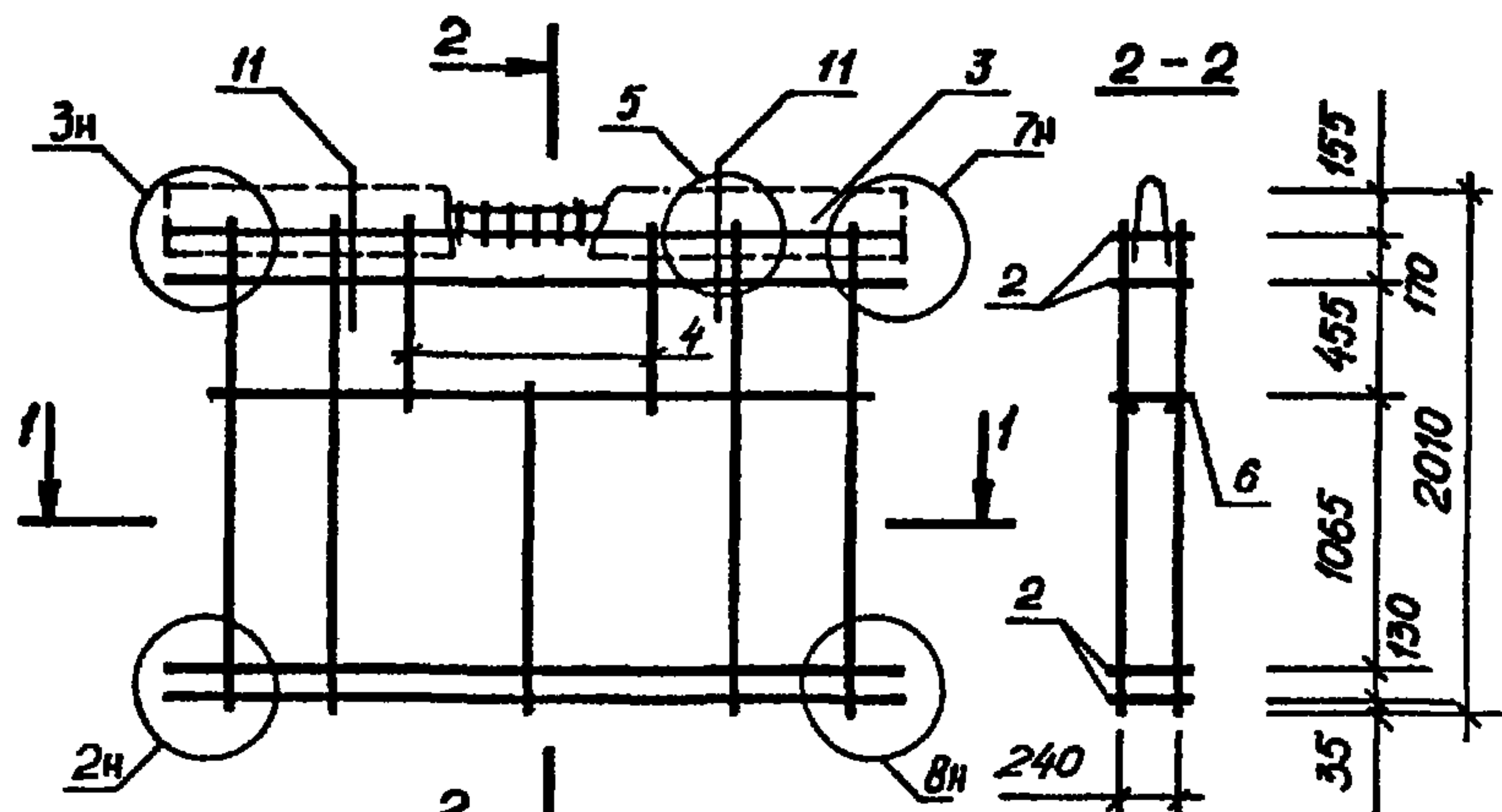
Имя, Подпись и дата

Имя	Подпись	Дата
Нач.АПИМ	Боровик	X 84
Н.КОНТР	Шоповал	X 84
Гл.инж.	Лобинова	VII 84
Провер.	Лобинова	VII 84
Разраб.	Миллер	VI.84

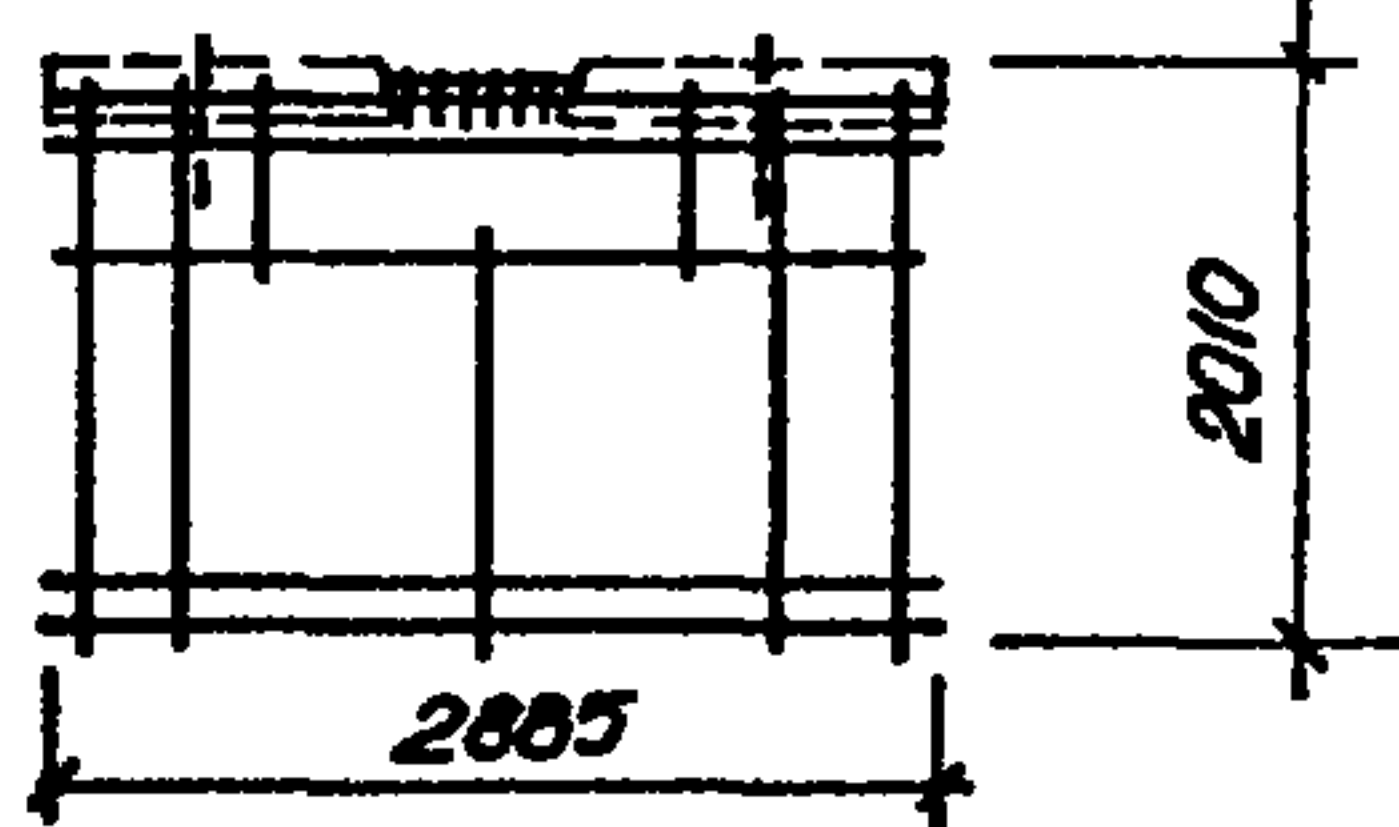
Имя, Подпись и дата

Имя	Подпись	Дата
Нач.АПИМ	Боровик	X 84
Н.КОНТР	Шоповал	X 84
Гл.инж.	Лобинова	VII 84
Провер.	Лобинова	VII 84
Разраб.	Миллер	VI 84

1.117.1-15ПВ.1 0114



1.117.1-15ПВ.1 0114-01-зеркальное отражение. Остальное см. 1.117.1-15ПВ.1 0114.



ОБОЗНАЧЕНИЕ	МАРКА
1.117.1-15ПВ.1 0114-01	КП 15 п КП 15 л

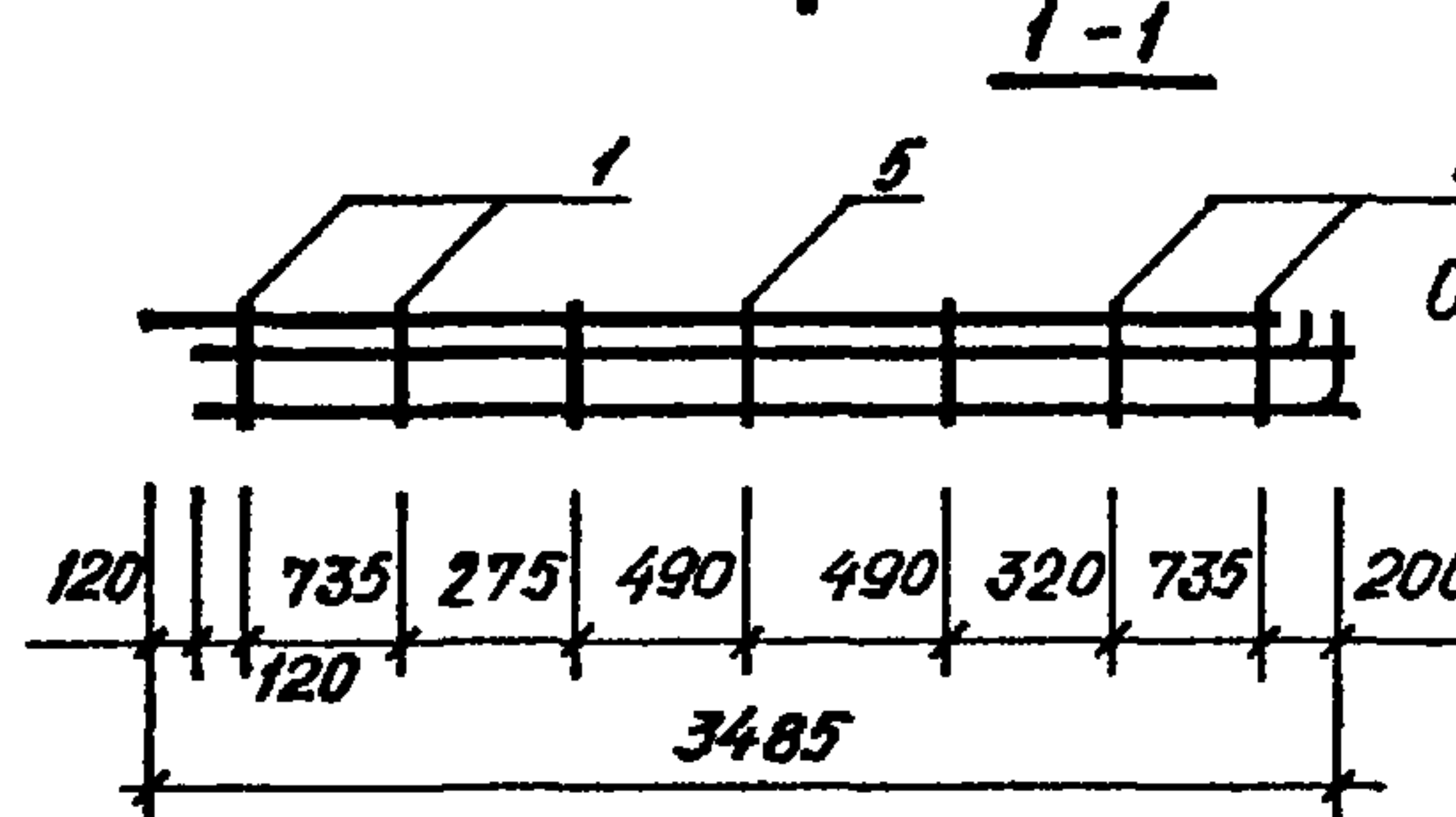
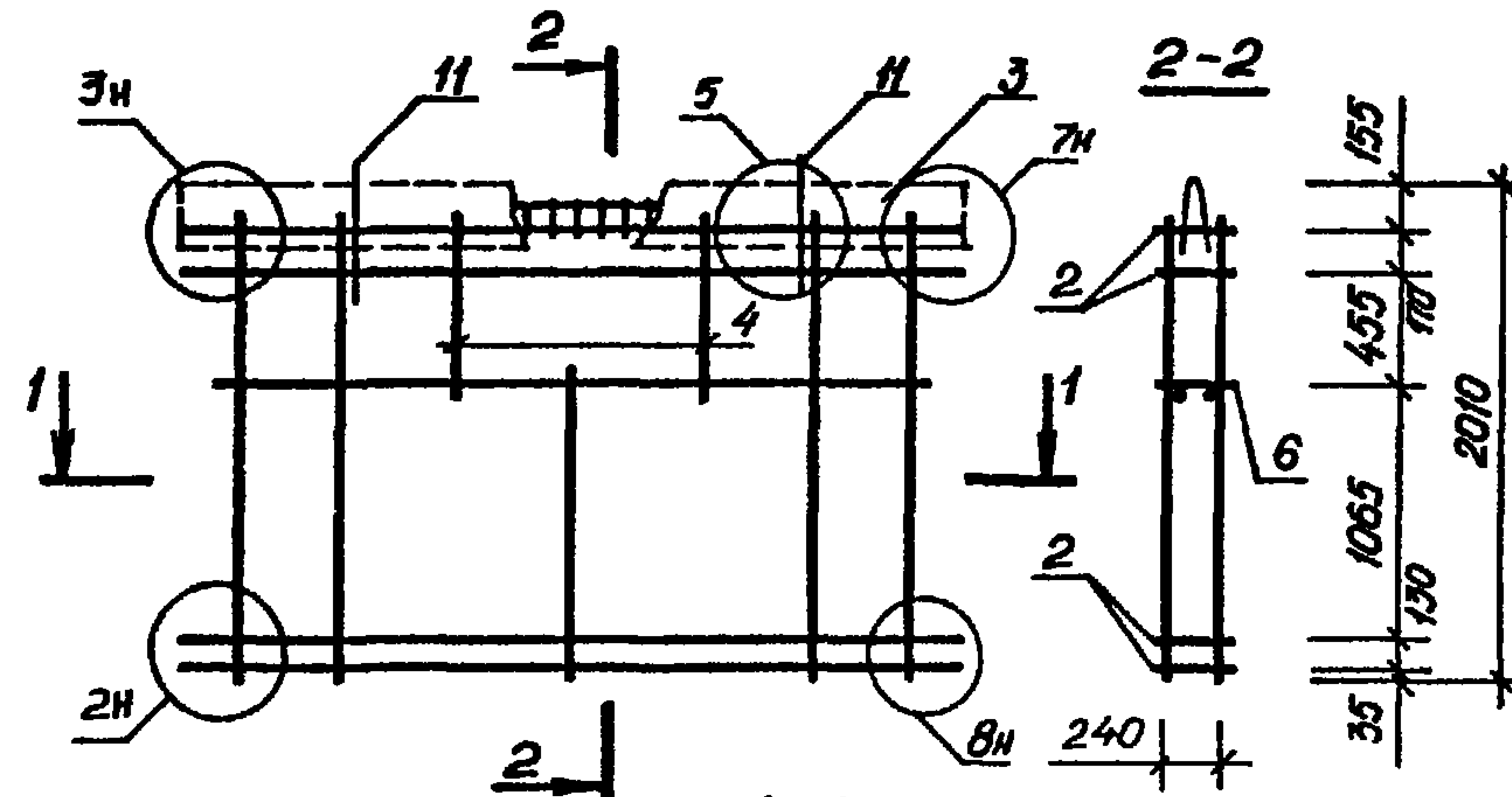
1.117.1-15ПВ.1 0114 СБ

Каркас пространственный.
КП 15 п, КП 15 л.
Сборочный чертеж.

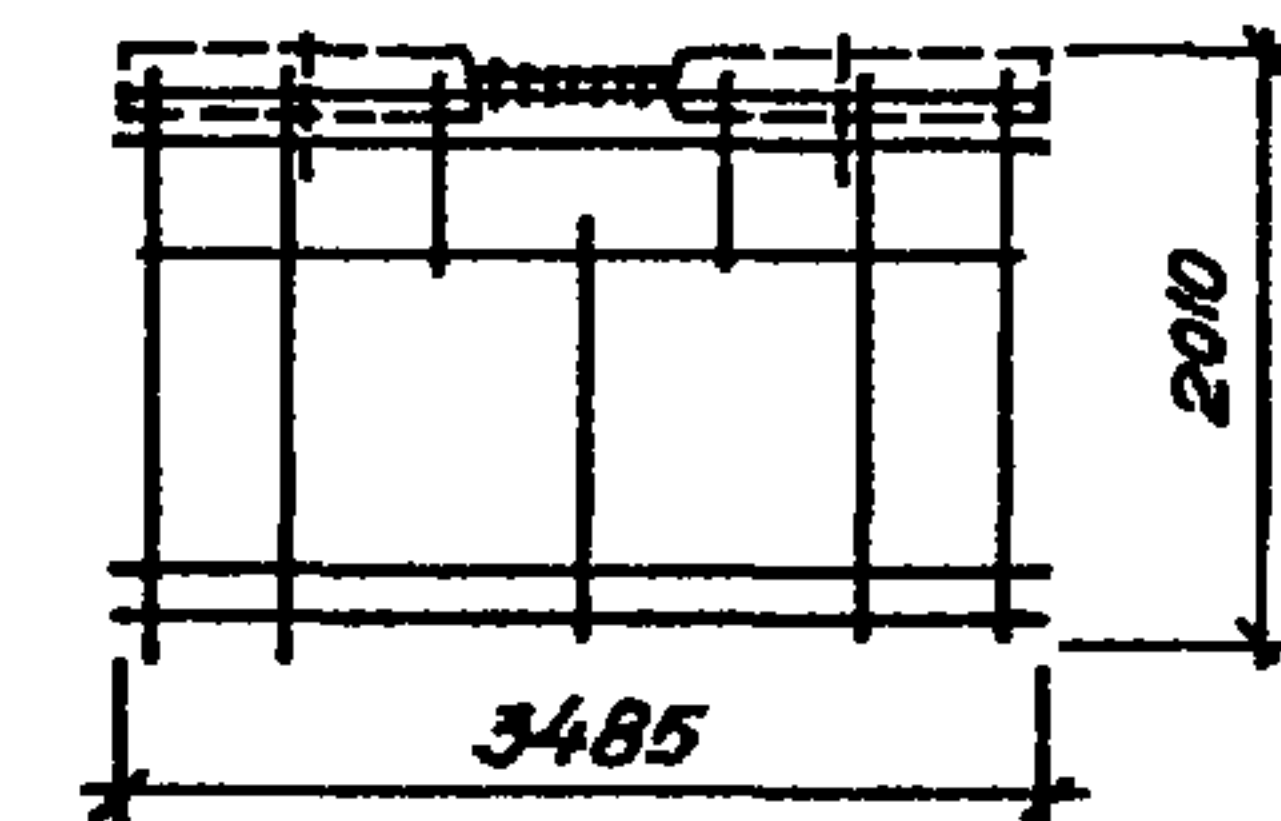
Стадия	Масса	Масштаб
р	49,73	1:25

Лист Листов 1

ГОСГРАЖДАНСТРОЙ
КиевЗНИИЭП



1.117.1-15ПВ.1 0115-01-зеркальное отражение. Остальное см. 1.117.1-15ПВ.1 0115.



ОБОЗНАЧЕНИЕ	МАРКА
1.117.1-15ПВ.1 0115-01	КП 16 п КП 16 л

1.117.1-15ПВ.1 0115 СБ

Каркас пространственный.
КП 16 п, КП 16 л.
Сборочный чертеж.

Стадия	Масса	Масштаб
р	58,96	1:25

Лист Листов 1

ГОСГРАЖДАНСТРОЙ
КиевЗНИИЭП

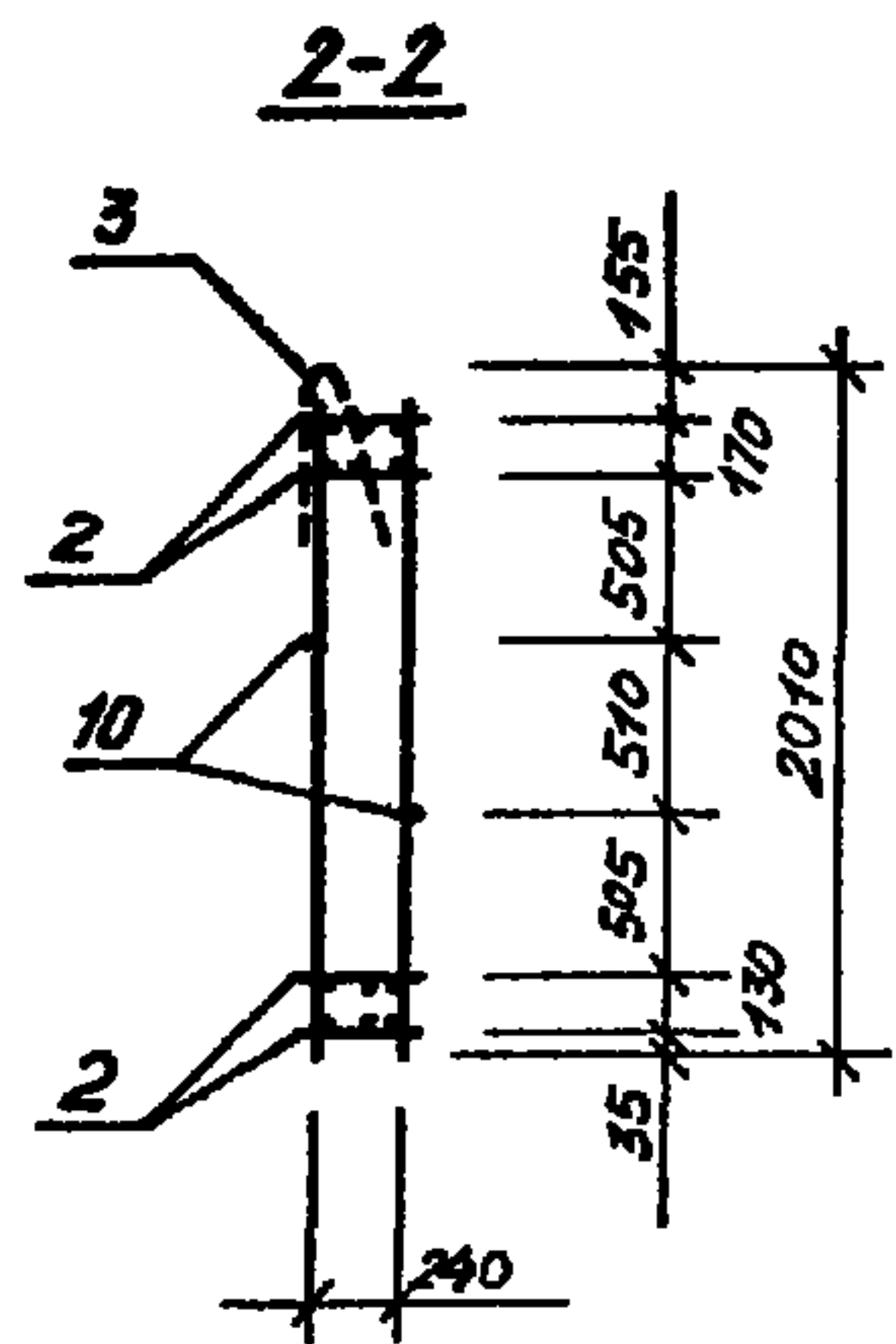
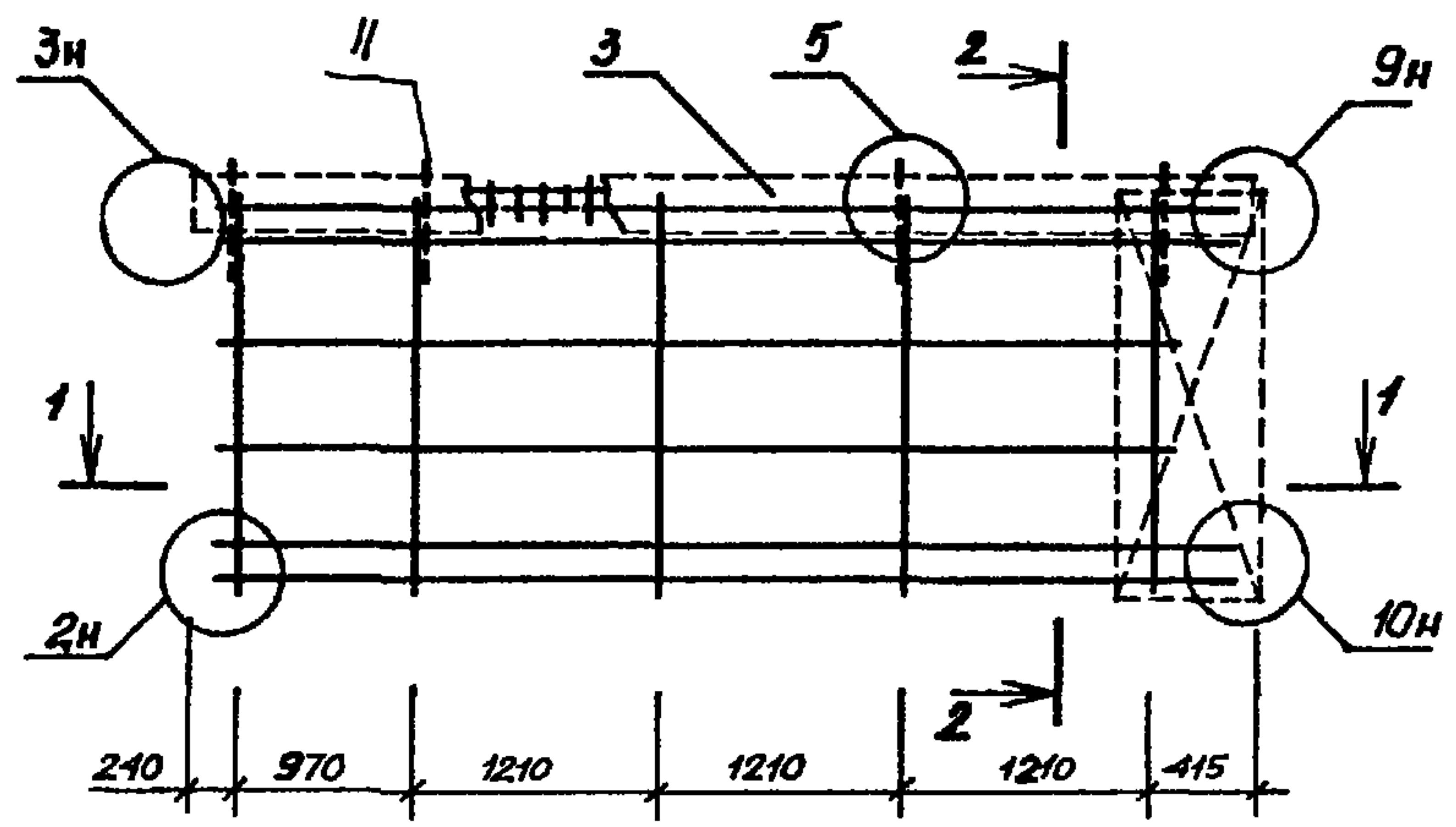
Формат	Зона	Поз.	ОБОЗНАЧЕНИЕ	НАИМЕНОВАНИЕ	КОЛ.	ПРИМЕЧАНИЕ
				<i>Документация</i>		
A4			1.117.1-15ПВ.1 0116 СБ	Сборочный чертеж		
A3			1.117.1-15ПВ.0 001 Д2	Узлы 2		
A3			1.117.1-15ПВ.0 002 Д2	Узлы 3,5		
A3			1.117.1-15ПВ.0 004 Д2	Узлы 9		
A3			1.117.1-15ПВ.0 004 Д2	Узлы 10		
A3			1.117.1-15ПВ.1 00ТО	Техническое описание		
				<i>Сборочные единицы</i>		
A4	1		1.117.1-15ПВ.2 002 СБ	Каркас прогный КНЦ 1	5	
A4	2		1.117.1-15ПВ.2 010 СБ	Каркас плоский КНЦ 12	4	
A4	3		1.117.1-15ПВ.2 003-02 СБ	Каркас гнутый КНЦ 13	1	
A4	8		1.117.1-15ПВ.2 009 СБ	Сетка гнутая СНЦ 1	1	
				<i>Детали</i>		
A4	11		1.117.1-15ПВ.2 012-02	Петля строповочная		
				ПНЦ 3	4	
A4	10		1.117.1-15ПВ.2 013-04	ГОСТ 6727-80		
				Ст. отд. ТНЦ 5	2	

1.117.1-15ПВ.1 0116		Стадия	Лист	Листов
Каркас пространственный КП17п, КП17л		Р		1
Госгражданстрой КиевЗНИИЭП				
Нач.АПМ	Боровик	Х 84		
Н.контр.	Шоповал	Х 84		
Гл.инж.	Лобинава	VI 84		
Провер.	Лобинава	VI 84		
Разраб.	Миллер	VI 84		

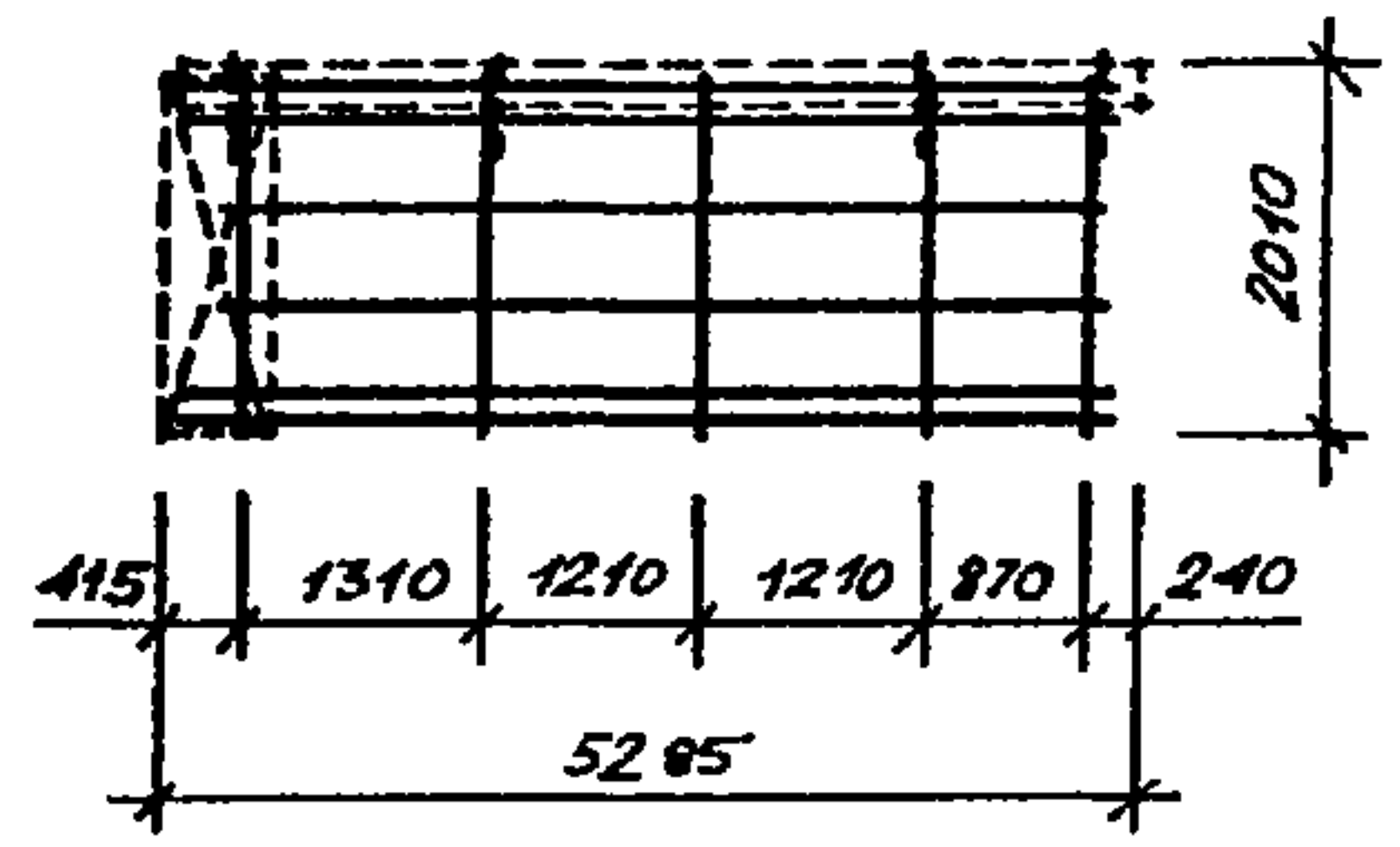
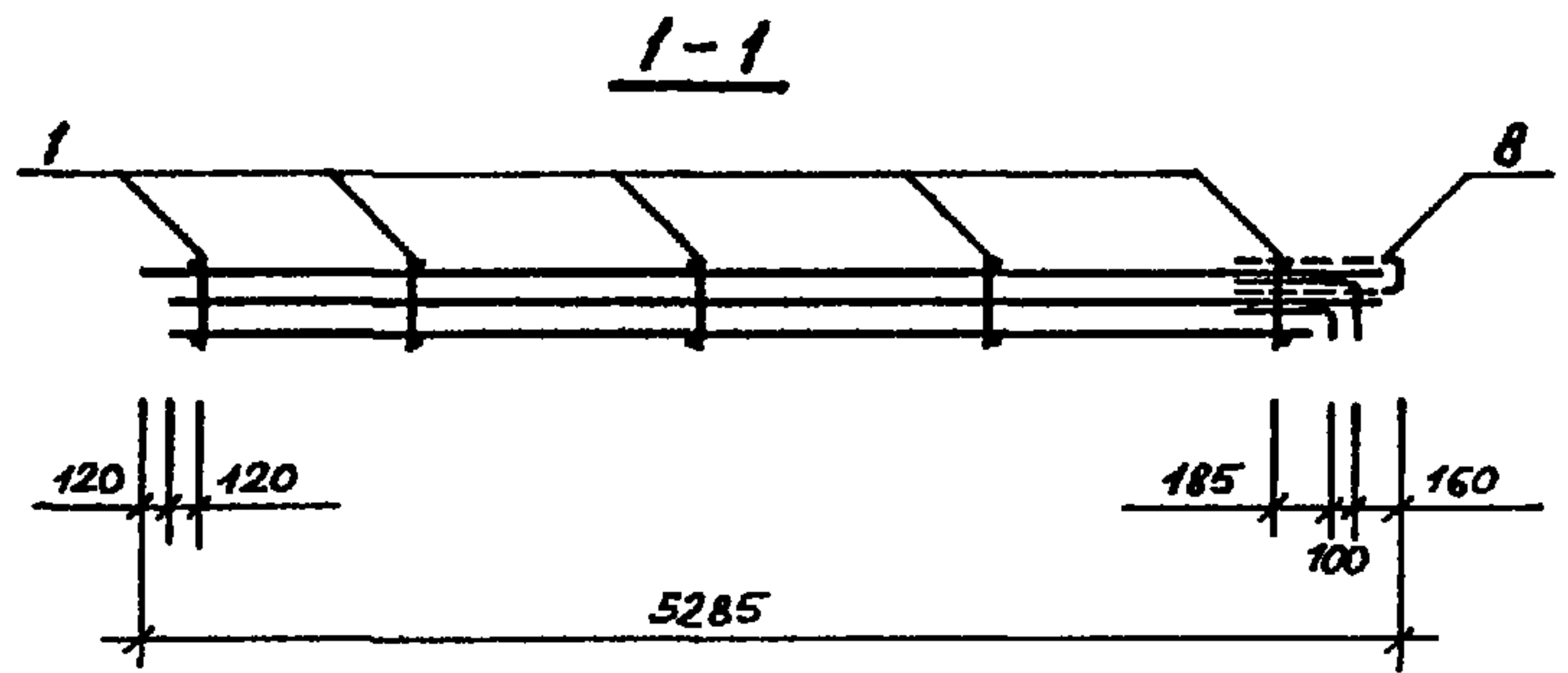
Формат	Зона	Поз.	ОБОЗНАЧЕНИЕ	НАИМЕНОВАНИЕ	КОЛ.	ПРИМЕЧАНИЕ
				<i>Документация</i>		
A3			1.117.1-15ПВ.1 0117 СБ	Сборочный чертеж		
A3			1.117.1-15ПВ.0 001 Д2	Узлы 2		
A3			1.117.1-15ПВ.0 002 Д2	Узлы 3,5		
A3			1.117.1-15ПВ.0 004 Д2	Узлы 9,10		
A3			1.117.1-15ПВ.1 00ТО	Техническое описание		
				<i>Сборочные единицы</i>		
A4	1		1.117.1-15ПВ.2 002 СБ	Каркас плоский КНЦ 1	6	
A4	2		1.117.1-15ПВ.2 010-01 СБ	Каркас плоский КНЦ 14	4	
A4	3		1.117.1-15ПВ.2 003-03 СБ	Каркас гнутый КНЦ 15	1	
A4	8		1.117.1-15ПВ.2 009 СБ	Сетка гнутая СНЦ 1	1	
				<i>Детали</i>		
A4	11		1.117.1-15ПВ.2 012-02	Петля строповочная		
				ПНЦ 3	4	
A4	10		1.117.1-15ПВ.2 013-05	ГОСТ 6727-80		
				Ст. отд. ТНЦ 6	2	

1.117.1-15ПВ.1 0117		Стадия	Лист	Листов
Каркас пространственный КП18п, КП18л		Р		1
Госгражданстрой КиевЗНИИЭП				
Нач.АПМ	Боровик	Х 84		
Н.контр.	Шоповал	Х 84		
Гл.инж.	Лобинава	VI 84		
Провер.	Лобинава	VI 84		
Разраб.	Миллер	VI 84		

1.117.1 - 15ПВ. 1 0116



1.117.1 - 15ПВ. 1 0116 -01 -зеркальное отражение. Остальное см. 1.117.1-15ПВ.1 0116.



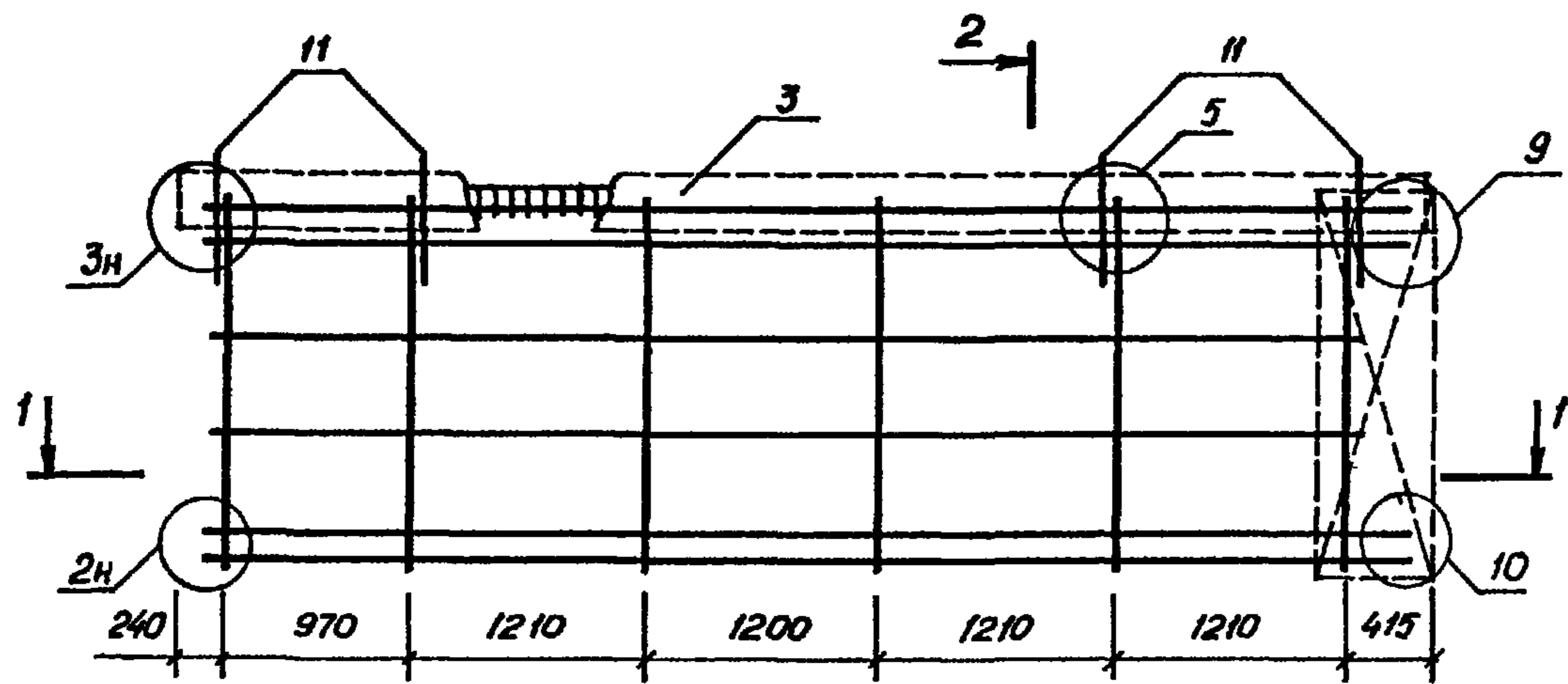
ОБОЗНАЧЕНИЕ	МАРКА
1.117.1-15ПВ. 1 0116 -01	КП 17п КП 17л

				1.117.1 - 15ПВ. 1 0116 СБ		
				Каркас пространственный. КП 17п, КП 17л.		
				Сборочный чертеж.		
Нач. АПМ	Боровик	Х	84	Статья	Масса	Масштаб
Н.контр.	Шоповал	Х	84	р	80,56	1:25
Гл. мех.	Лазина	VI	84	Лист	Листов 7	
Провер.	Миллер	VI	84	ГОСГРАЖДАНСТРОЙ		
Разраб.	Лазаренко	V	84	КиевЗНИИЭП		

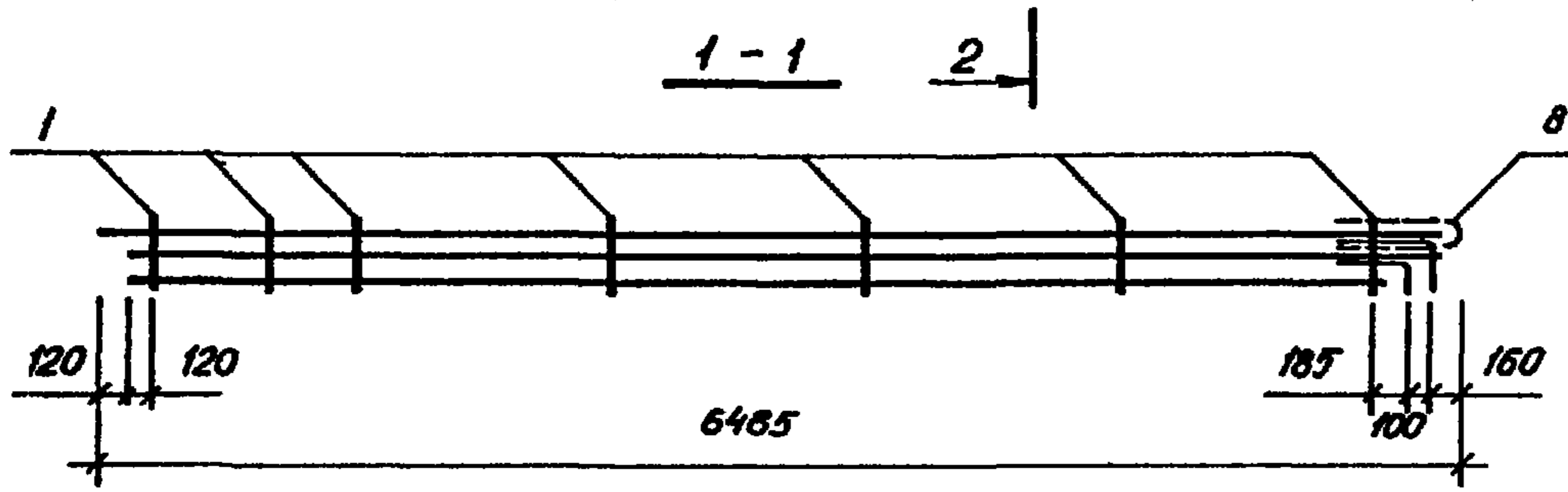
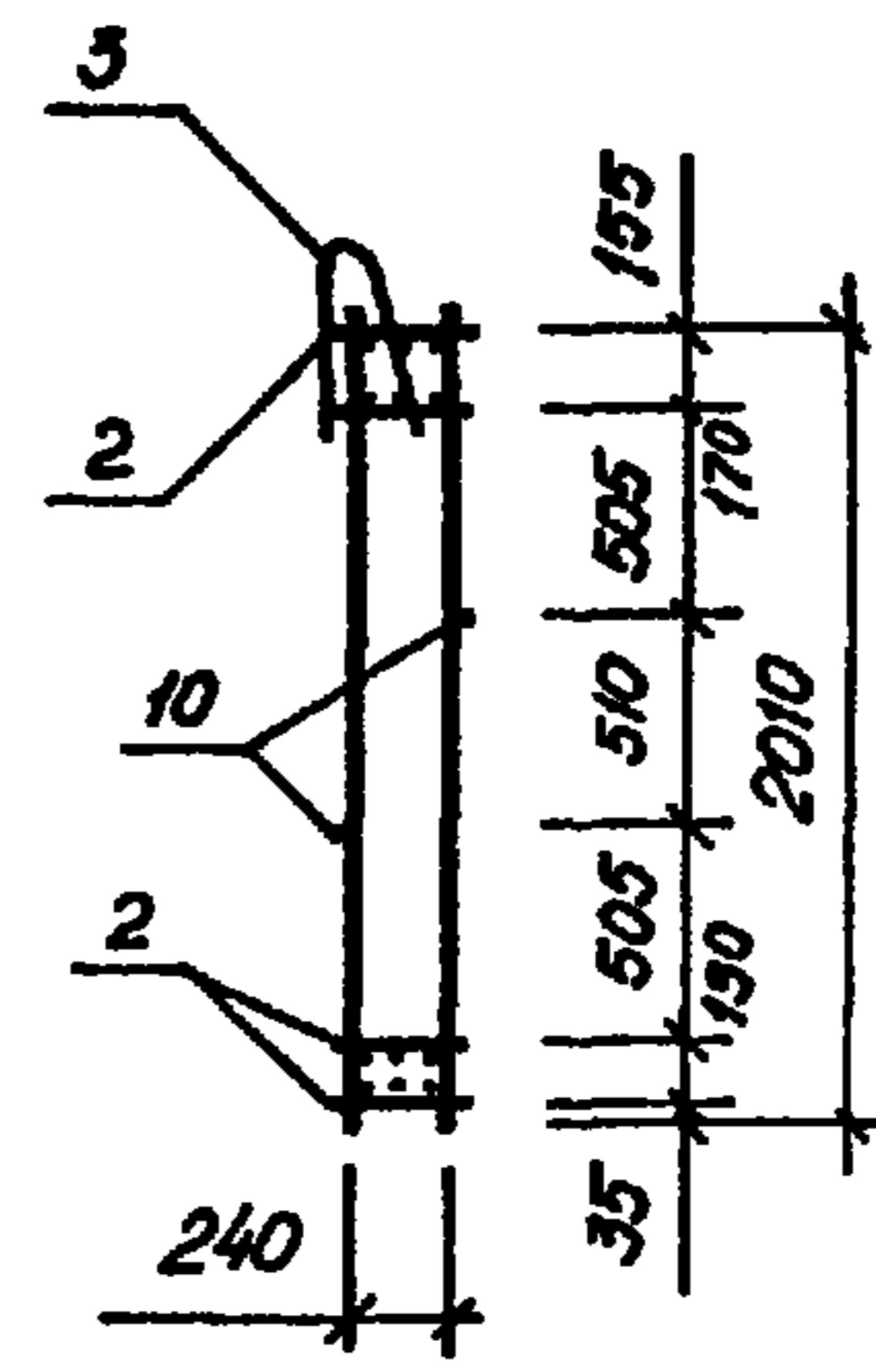
20975-02 43

Инв. № подл. Подпись и дата Взам. инв. №

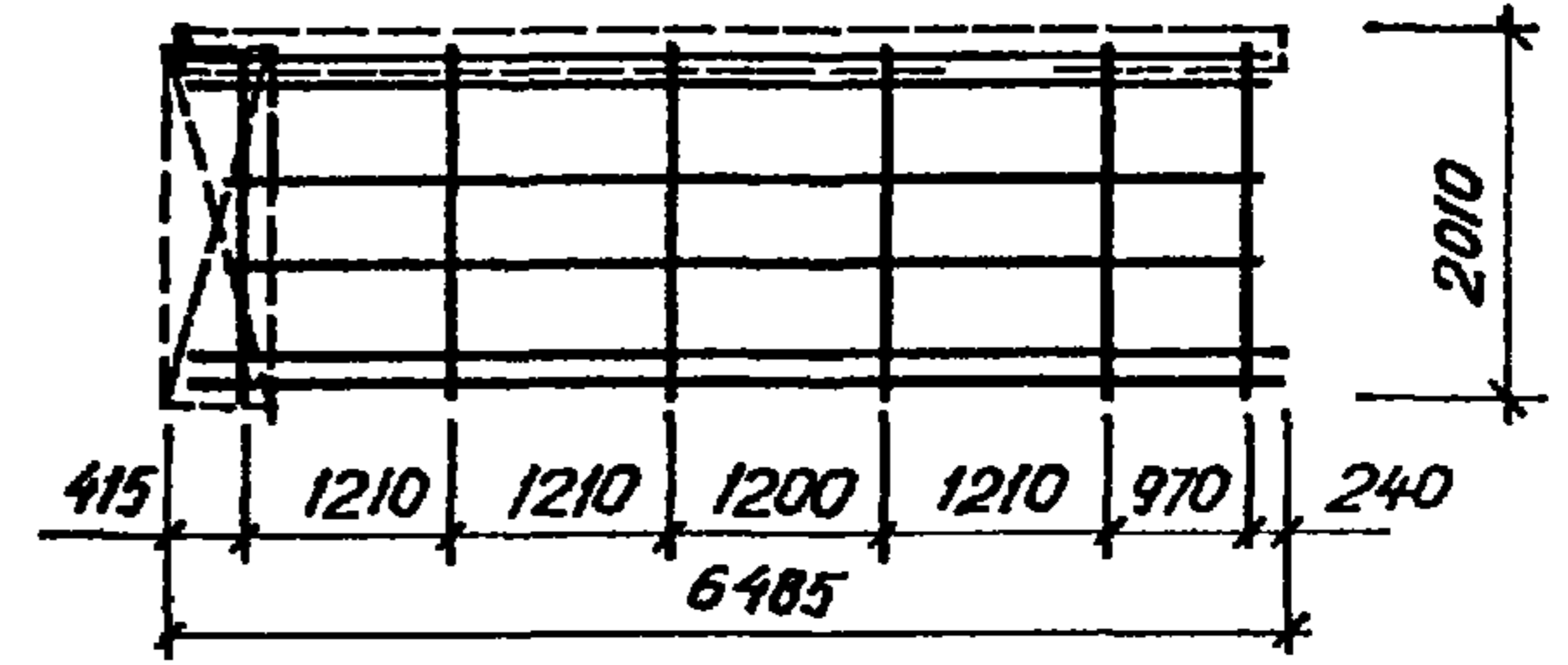
1.117.1 - 15ПВ. 1 0117



2-2



1.117.1 - 15ПВ. 1 0117 - 01 - зеркальное отражение. Остальное см. 1.117.1 - 15ПВ. 1 0117.



ОБОЗНАЧЕНИЕ	МАРКА
1.117.1 - 15ПВ. 1 0117 - 01	КП 18 п КП 18 л

				1.117.1 - 15ПВ. 1 0117 СБ		
				Каркас пространственный. КП 18 п, КП 18 л. Сборочный чертеж.		
				Сталь	Масса	Масштаб
				р	96,78	1:25
				Лист	Листов 1	
				ГОСГРАЖДАНСТРОЙ КиевЗНИИЭП		
Нач. АПМ	Боробик	<i>[Signature]</i>	X 84			
Н. контр.	Щапова	<i>[Signature]</i>	X 84			
Гл. инж. пр.	Лабина	<i>[Signature]</i>	VI 84			
Провер.	Миллер	<i>[Signature]</i>	VI 84			
Разраб.	Саколова	<i>[Signature]</i>	V 84			

20975-02 44

Копировал

Формат А3

Имя, № подл. Подпись и дата Владелец №

Формат	Зона	Пос.	ОБОЗНАЧЕНИЕ	НАИМЕНОВАНИЕ	КОЛ.	ПРИМЕЧАНИЕ
				<i>Документация</i>		
A3			1.117.1-15ПВ.1 0118СБ	Сборочный чертеж		
A3			1.117.1-15ПВ.0 001Д2	Узлы 2		
A3			1.117.1-15ПВ.0 002Д2	Узлы 3,5		
A3			1.117.1-15ПВ.0 004Д2	Узлы 9,10		
A3			1.117.1-15ПВ.1 0070	Техническое описание		
				<i>Сборочные единицы</i>		
A4	1		1.117.1-15ПВ.2 002СБ	Каркас плоский КНЦ 1	5	
A4	2		1.117.1-15ПВ.2 010СБ	Каркас плоский КНЦ 12	4	
A4	3		1.117.1-15ПВ.2 003-02СБ	Каркас гнутый КНЦ 13	1	
A4	8		1.117.1-15ПВ.2 009СБ	Сетка гнутая СНЦ 1	1	
				<i>Детали</i>		
A4	9		1.117.1-15ПВ.2 013-06	ГОСТ 6727-80		
				Ст.отд.ТНЦ 7	60	
A4	10		1.117.1-15ПВ.2 013-08	Ст.отд.ТНЦ 9	2	
A4	12		1.117.1-15ПВ.2 013-07	Ст.отд.ТНЦ 8	2	
A4	11		1.117.1-15ПВ.2 012-02	Петля строповочная		
				ПНЦ 3	4	

Формат	Зона	Пос.	ОБОЗНАЧЕНИЕ	НАИМЕНОВАНИЕ	КОЛ.	ПРИМЕЧАНИЕ
				<i>Документация</i>		
A3			1.117.1-15ПВ.1 0119СБ	Сборочный чертеж		
A3			1.117.1-15ПВ.0 001Д2	Узлы 2		
A3			1.117.1-15ПВ.0 002Д2	Узлы 3,5		
A3			1.117.1-15ПВ.0 004Д2	Узлы 9,10		
A3			1.117.1-15ПВ.1 0070	Техническое описание		
				<i>Сборочные единицы</i>		
A4	1		1.117.1-15ПВ.2 002СБ	Каркас плоский КНЦ 1	8	
A4	2		1.117.1-15ПВ.2 011СБ	Каркас плоский КНЦ 23	4	
A4	3		1.117.1-15ПВ.2 003-03СБ	Каркас гнутый КНЦ 15	1	
A4	7		1.117.1-15ПВ.2 006СБ	Каркас плоский КНЦ 16	3	
A4	8		1.117.1-15ПВ.2 009СБ	Сетка гнутая СНЦ 1	1	
				<i>Детали</i>		
				ГОСТ 6727-80		
A4	9		1.117.1-15ПВ.2 013-06	Ст.отд.ТНЦ 7	60	
A4	10		1.117.1-15ПВ.2 013-09	Ст.отд.ТНЦ 10	2	
A4	12		1.117.1-15ПВ.2 013-10	Ст.отд.ТНЦ 11	2	
A4	11		1.117.1-15ПВ.2 012-02	Петля строповочная		
				ПНЦ 3	4	

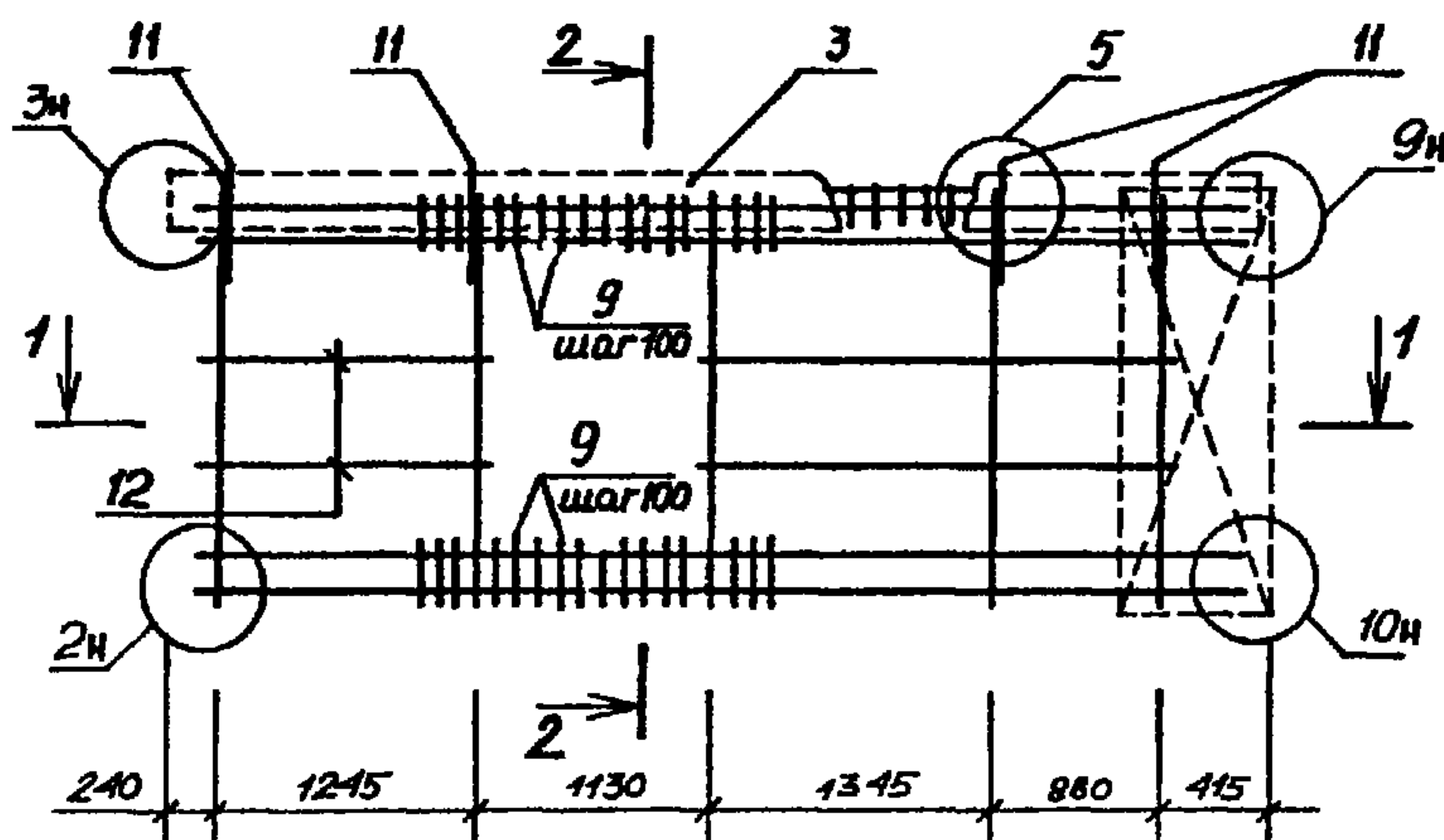
Имя, Подпись и дата

1.117.1-15ПВ.1 0118			
Нач.АПМ	Боровик	<i>[Signature]</i>	X 84
Н.контр.	Шопова	<i>[Signature]</i>	X 84
Гл.инж.	Лобиново	<i>[Signature]</i>	VII 84
Провер.	Лобиново	<i>[Signature]</i>	VII 84
Разраб.	Миллер	<i>[Signature]</i>	VI 84
Стадия	Лист	Листов	
P		1	
Каркас пространственный КП 19л, КП 19л			ГОСГРАЖДАНСТРОЙ КиевЗНИИЭП

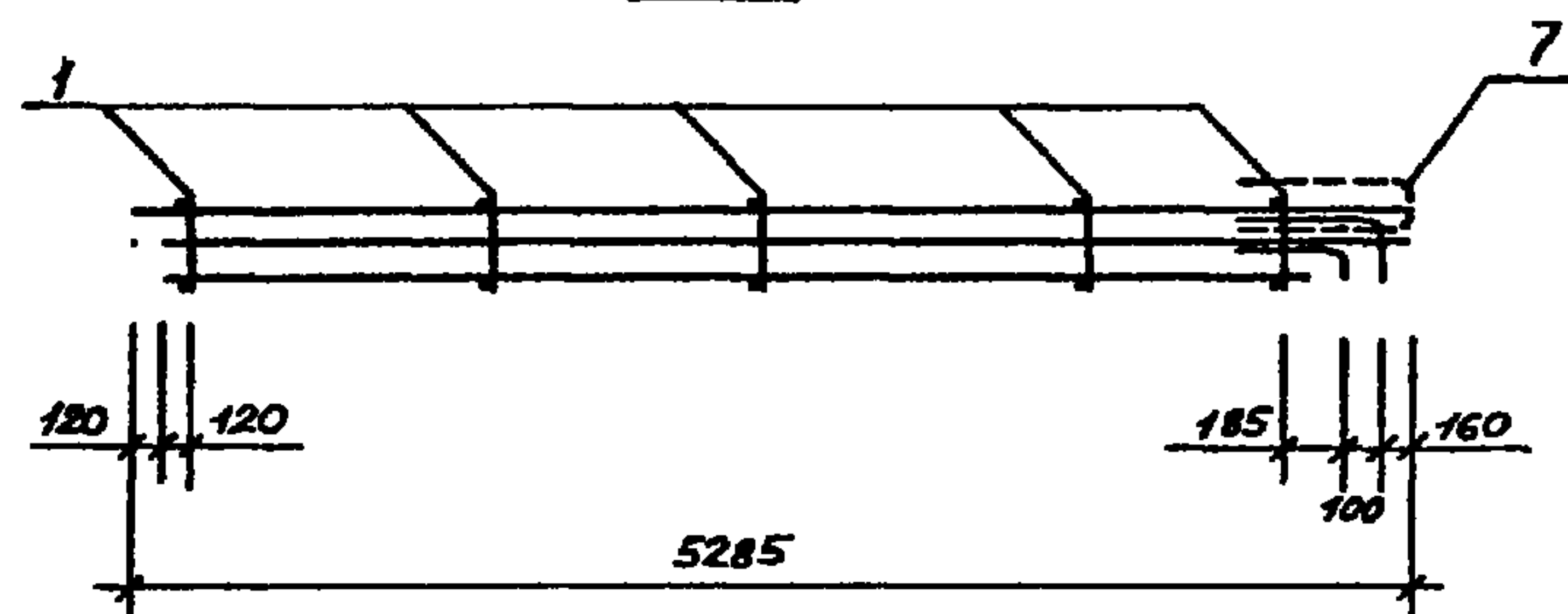
Имя, Подпись и дата

1.117.1-15ПВ.1 0119			
Нач.АПМ	Боровик	<i>[Signature]</i>	X 84
Н.контр.	Шопова	<i>[Signature]</i>	X 84
Гл.инж.	Лобиново	<i>[Signature]</i>	VII 84
Провер.	Лобиново	<i>[Signature]</i>	VII 84
Разраб.	Миллер	<i>[Signature]</i>	VI.84
Стадия	Лист	Листов	
P		1	
Каркас пространственный КП 20л, КП 20л			ГОСГРАЖДАНСТРОЙ КиевЗНИИЭП

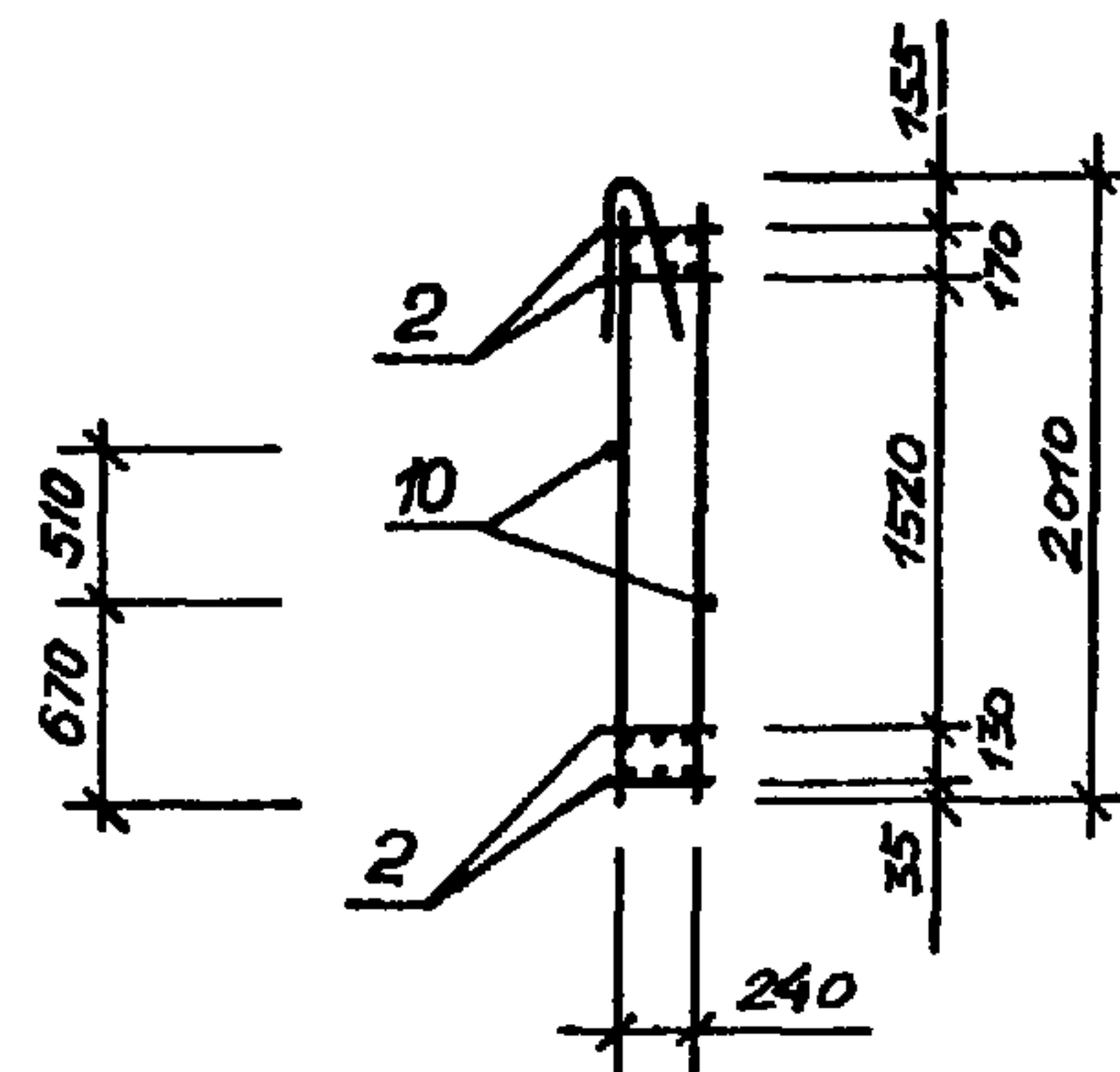
1.117.1 - 15 ПВ. 1 0118



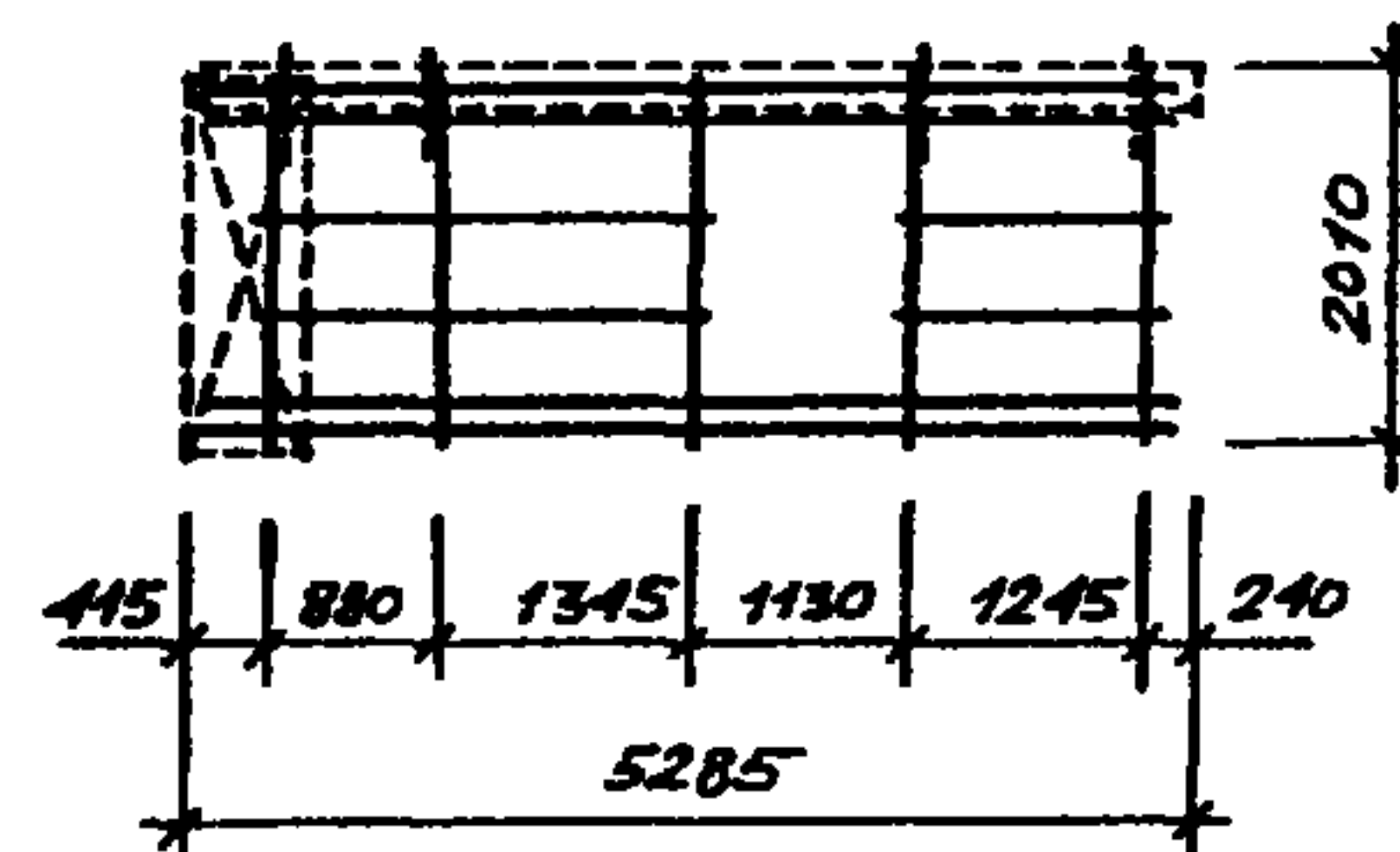
1-1



2-2



1.117.1 - 19 ПВ. 1 0118 - 01 - зеркальное отражение. Остальное см. 1.117.1 - 15 ПВ. 1 0118.



ОБОЗНАЧЕНИЕ	МАРКА
1.117.1 - 15 ПВ. 1 0118 -01	КП 19 п КП 19 л

1.117.1 - 15 ПВ. 1 0118 - 01 СБ					
Нач. АПМ	Боровик	X 84	Каркас пространственный КП 19 п, КП 19 л. Сборочный чертеж.		
Н. контр.	Шалобал	X 84			
Гл. инж.	Лабинова	VI 84			
Провер.	Миллер	VI 84			
Разраб.	Лавриненко	V 84			
			Сталь	Масса	Масштаб
			Р	81,60	1:25
			Лист	Листов 1	
			ГОСГРАЖДАНСТРОЙ КиевЗНИИЭП		

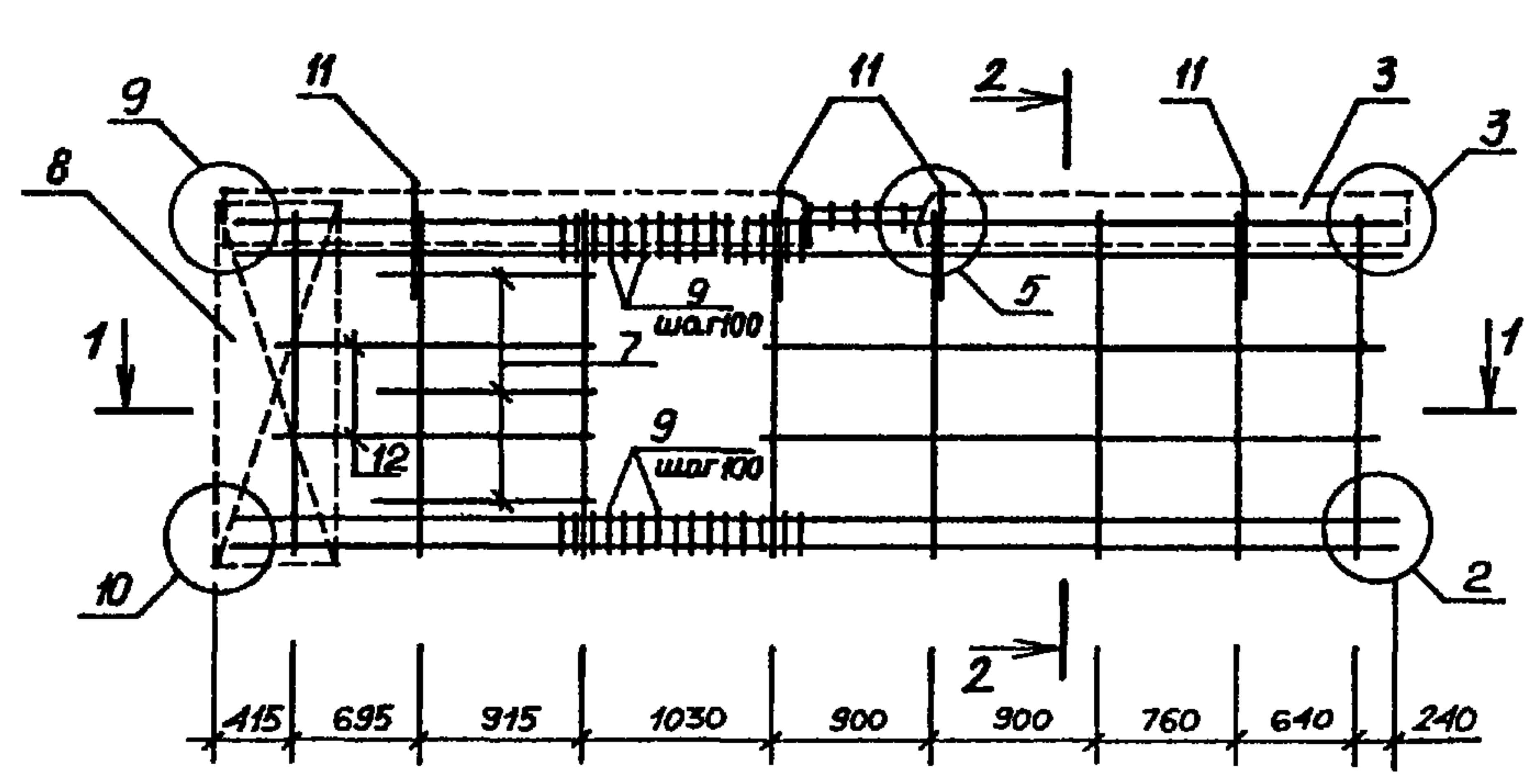
20975-02 46

Копировал

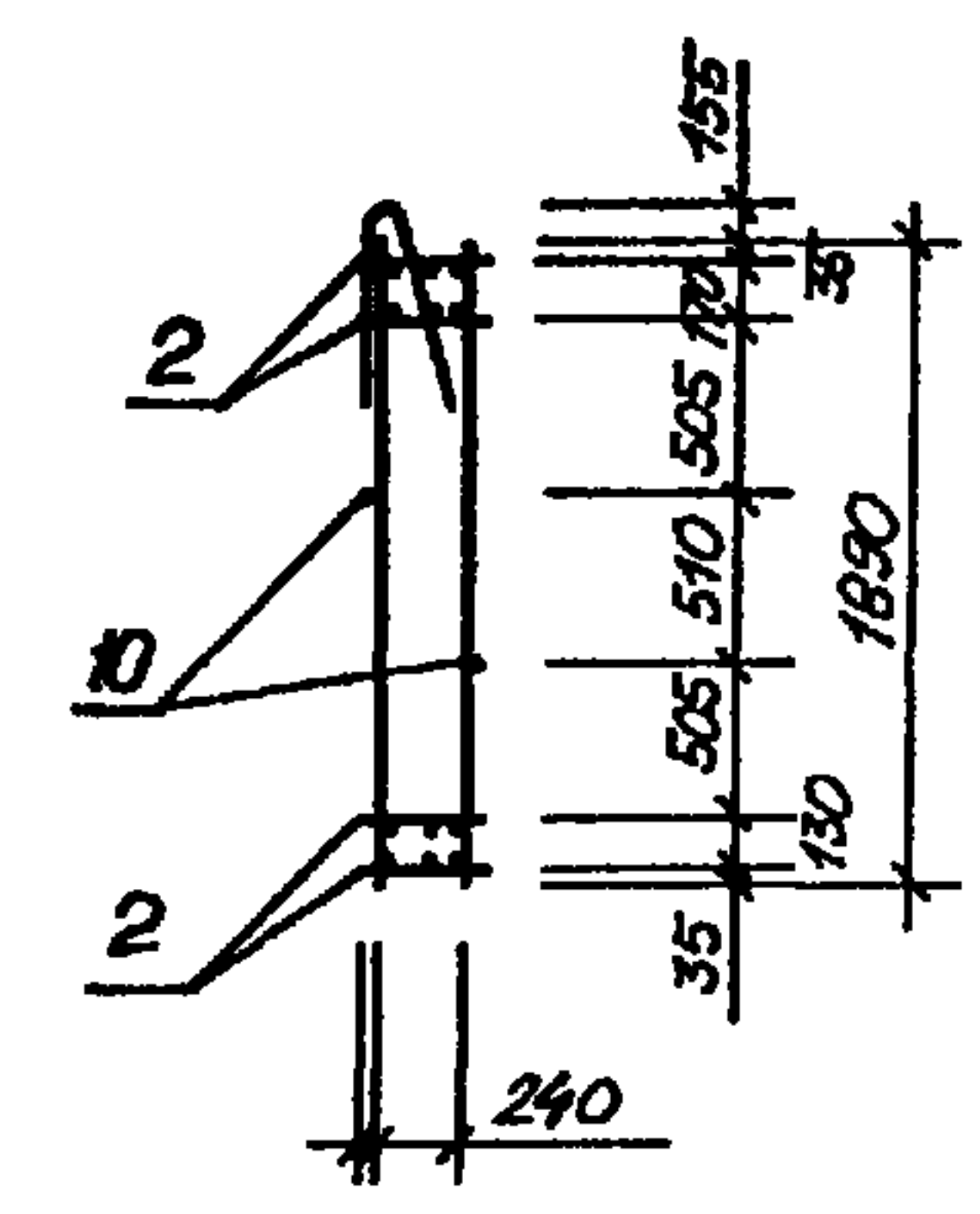
Формат А3

Инв. № подл. Подпись и дата
 Взам. инв. №

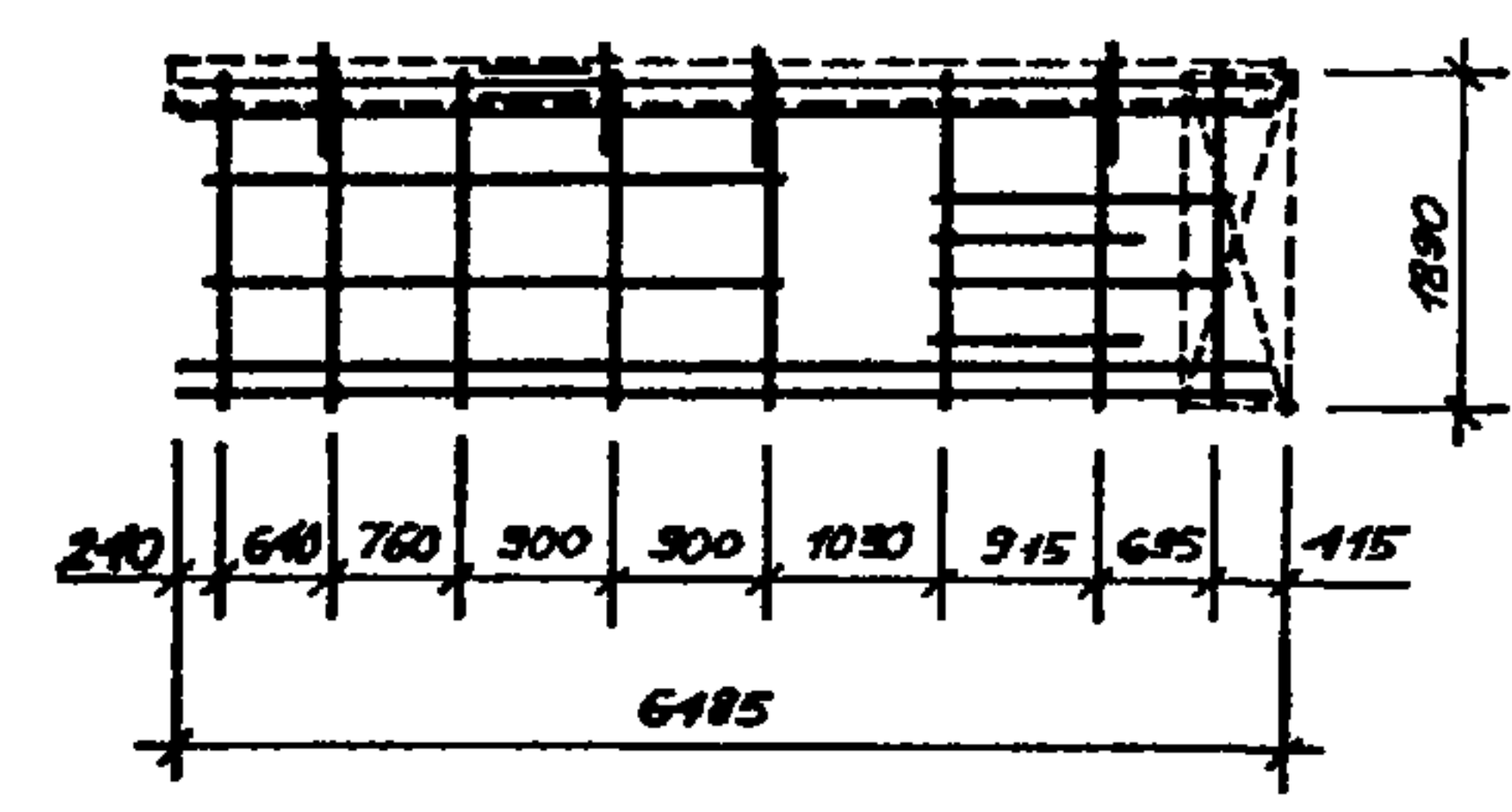
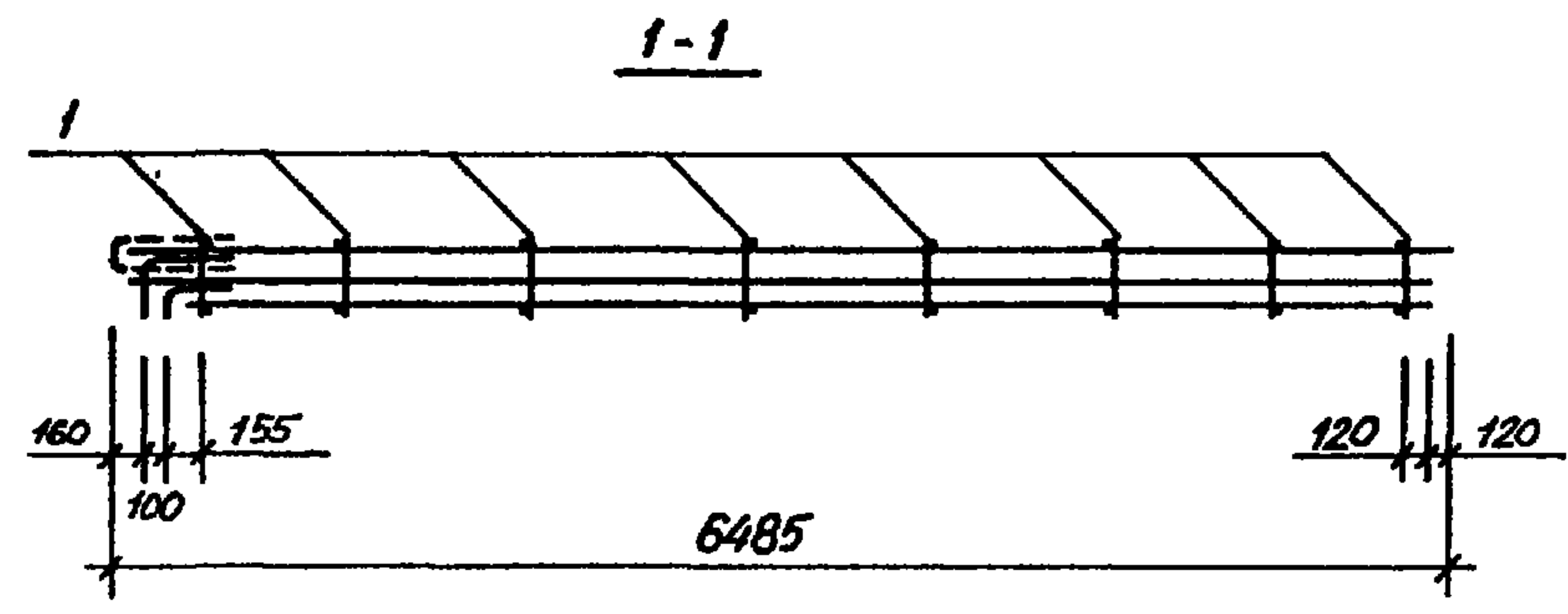
1.117.1 - 15ПВ. 1 0119



2-2



1.117.1 - 15ПВ. 1 0119 - 01 - зеркальное отражение. Остальное см. 1.117.1 - 15ПВ. 1 0119.



ОБОЗНАЧЕНИЕ	МАРКА
1.117.1 - 15ПВ. 1 0119 - 01	КП20 л КП20 п

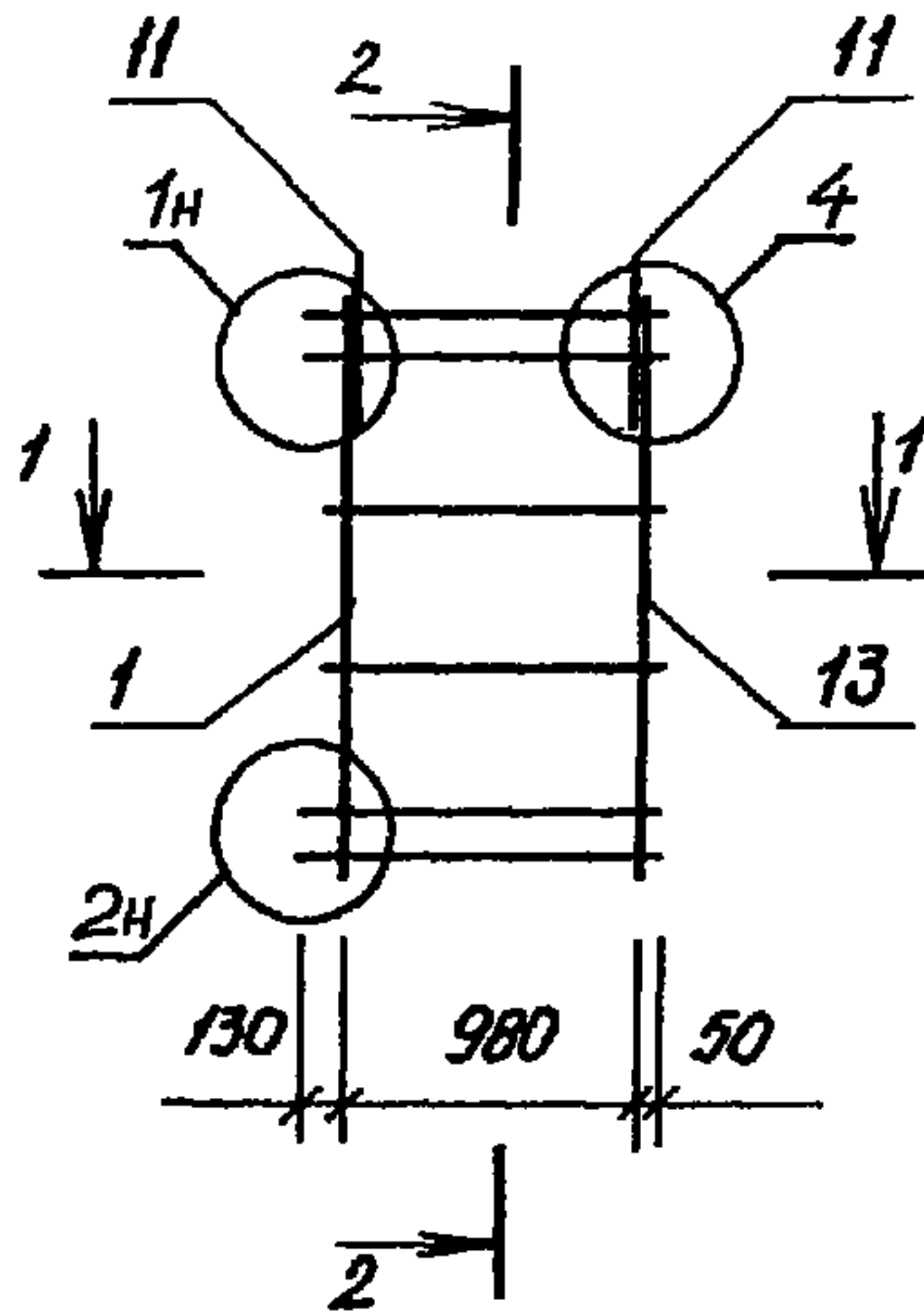
				1.117.1 - 15ПВ. 1 0119 СБ			
				Каркас пространственный.	Стадия	Масса	Масштаб
				КП 20 л, КП 20 п.	р	103,37	1:25
				Сборочный чертеж.	Лист		Листов 1
Нач. АПИМ	Боровик	Х 84		ГОСГРАЖДАНСТРОЙ КиевЗНИИЭП			
И. контр.	Шопобал	Х 84					
Гл. инж.	Лавинова	VI 84					
Провер.	Милер	VI 84					
Разраб.	Лавриченко	V. 84					

20975-02 47

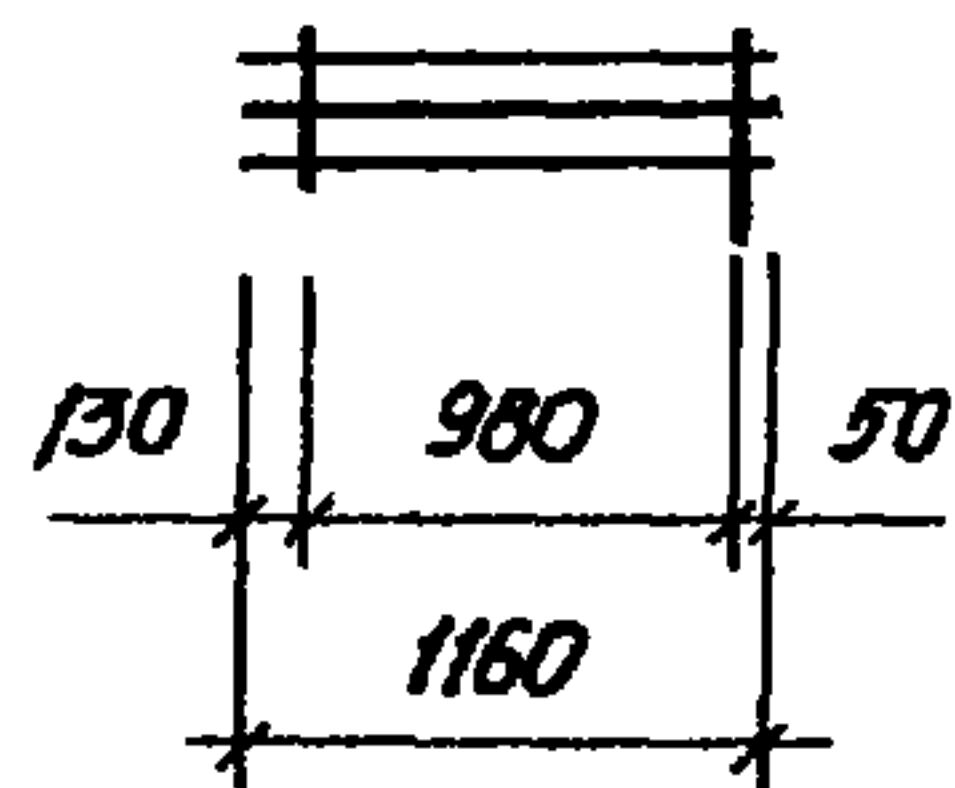
Изм. № подл. Подпись и дата Всам. инв. №

1.117.1-15ПВ. 1 0120

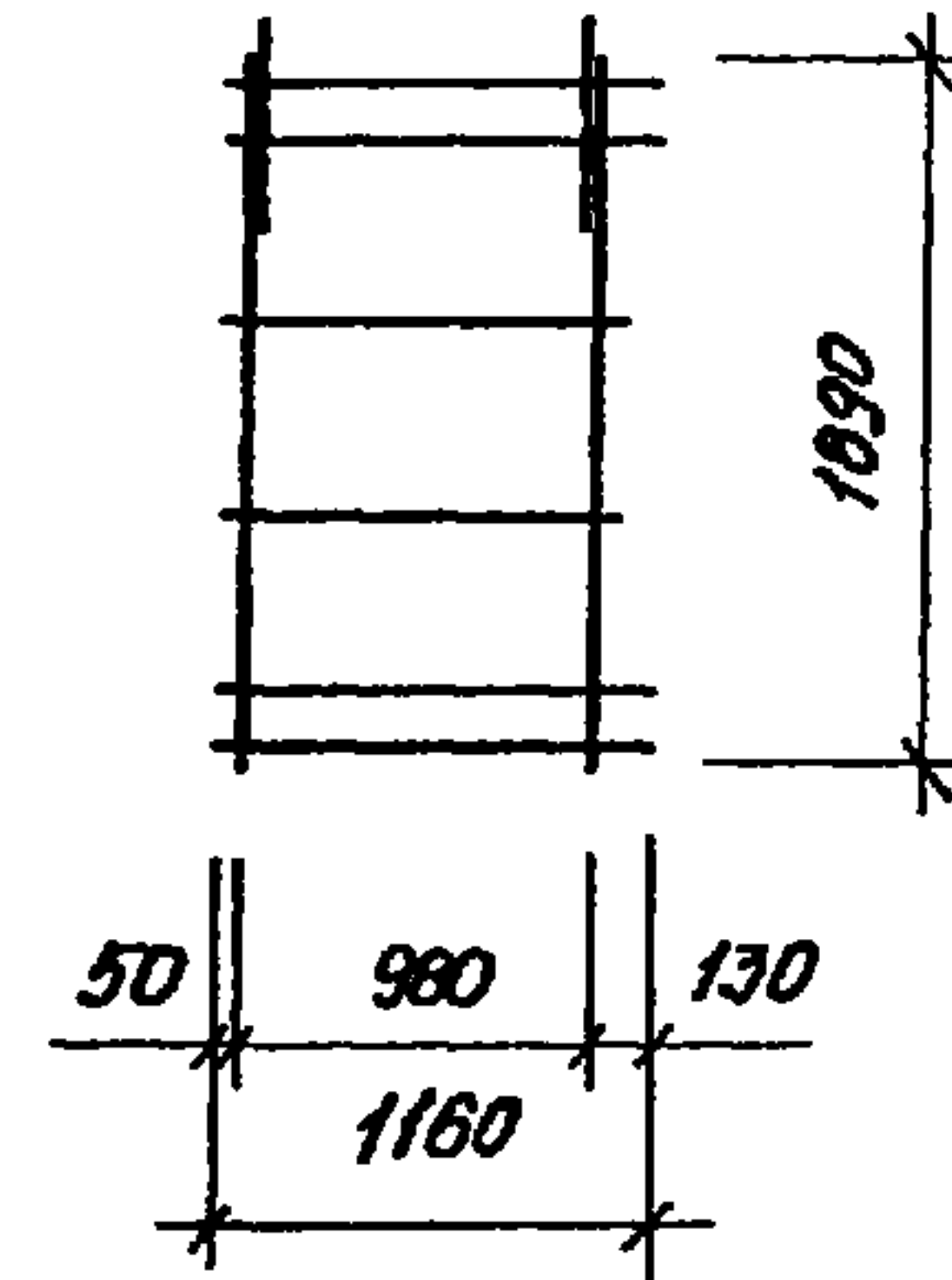
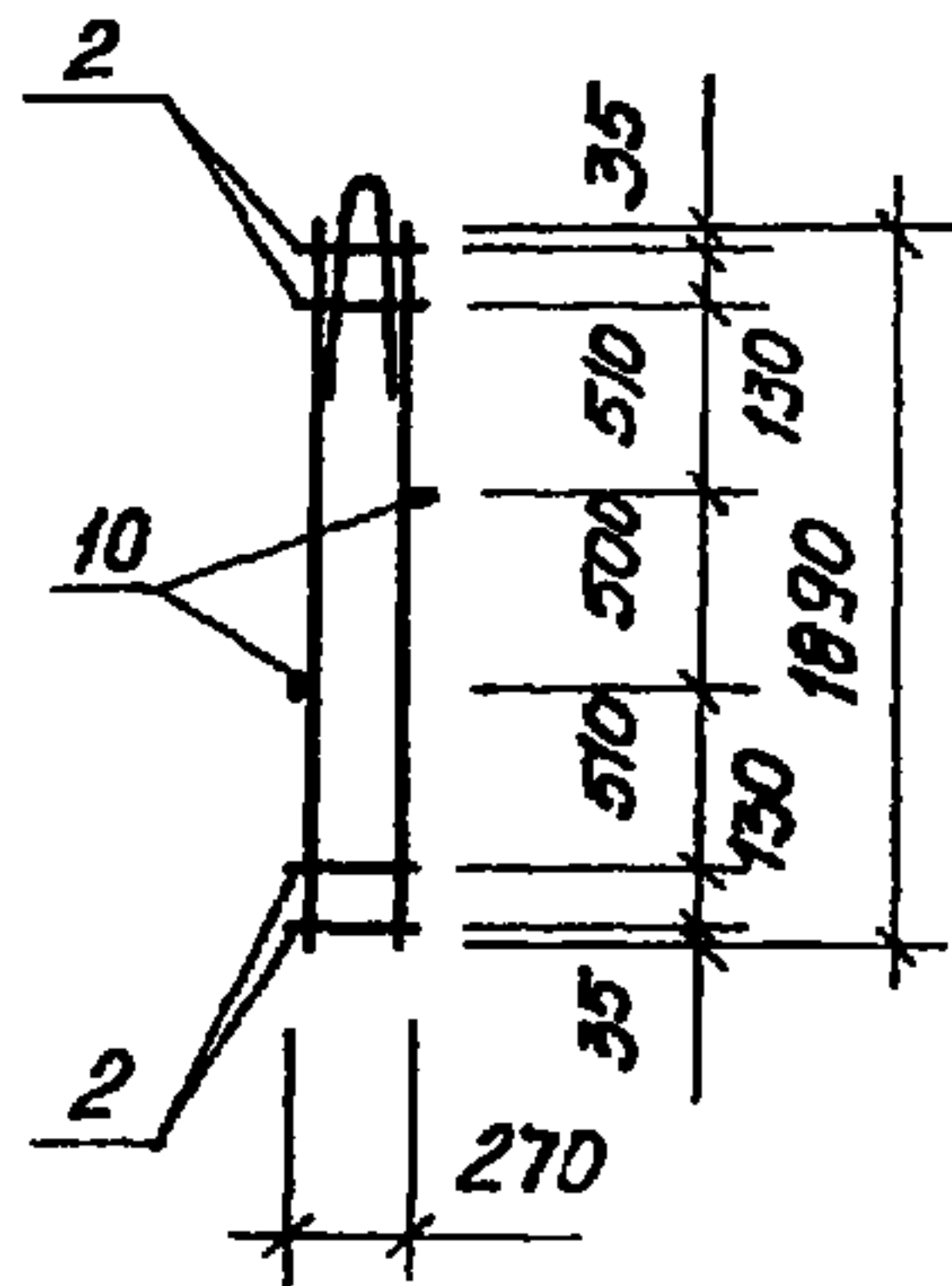
1.117.1-15ПВ. 1 0120-01 - зеркальное отражение. Остальное см. 1.117.1-15ПВ. 1 0120.



1-1



2-2



Взам. инв. №	ОБОЗНАЧЕНИЕ	МАРКА
	1.117.1-15ПВ. 1 0120-01	КП 21 л КП 21 п

Инв. № подл.
Подпись и дата

1.117.1-15ПВ. 1 0120 СБ				Сталь	Масса	Масштаб
				Р	18,42	1:25
Каркас пространственный. КП21л, КП21п. Сборочный чертеж.				Лист 1		
				ГОСГРАЖДАНСТРОЙ		
				КиевЗНИИЭП		
Нач. АПМ	Боровик	Х.84				
И.контр.	Шолоба	Х.84				
Гл. инж.	Лябичова	VI.84				
Провер.	Миллер	VI.84				
Разраб.	Лавриненко	VI.84				

20975 - 02 49

ВЕДОМОСТЬ РАСХОДА СТАЛИ НА ЭЛЕМЕНТ, К2

Марка элемента	Изделия арматурные								Всего	Изделия закладные								Общий расход								
	Арматура класса									Арматура класса									Прокат марка							
	Вр-I		А-I		А-III					А-I																
	ГОСТ 6727-80		ГОСТ 5781-82		ГОСТ 5781-82					ГОСТ 5781-82																
	Ф4	Итого	Ф6	Итого	Ф6	Ф8	Ф14	Итого		Ф10	Ф14	Ф16	Итого				Итого					Итого				
1НЦ30.19.31-150ЛПВ-1.1	0,90	0,90	2,24	2,24	2,52	4,68	26,40	33,60	36,74		4,22		4,22								40,96					
1НЦ36.19.31-150ЛПВ-1.1	1,17	1,17	2,72	2,72	3,36	5,64	32,24	41,24	45,13			5,52	5,52								50,65					
1НЦ30.20.31-150ЛПВ-1.1 1	2,48	2,48	2,24	2,24	5,88	4,68	26,40	36,96	41,68		4,22		4,22								45,90					
1НЦ36.20.31-150ЛПВ-1.1 1	2,66	2,66	2,72	2,72	6,15	5,64	32,24	44,03	49,41			5,52	5,52								54,93					
1НЦ30.20.31-150ЛПВ-1.1	2,58	2,58	2,24	2,24	3,36	4,68	26,40	34,44	39,26		4,22		4,22								43,48					
1НЦ36.20.31-150ЛПВ-1.1	3,15	3,15	2,72	2,72	4,20	5,64	32,24	42,08	47,95			5,52	5,52								53,47					
1НЦ30.19.31-150ЛПВ-1.1 1	0,71	0,71	2,24	2,24	4,48	4,68	26,40	35,56	38,51		4,22		4,22								42,73					
1НЦ36.19.31-150ЛПВ-1.1 1	0,73	0,73	2,72	2,72	4,75	5,64	32,24	42,63	46,08			5,52	5,52								51,60					
1НЦ29.19.31-150ЛПВ-3.1 1	0,71	0,71	2,24	2,24	4,45	4,24	30,76	39,45	42,40		4,22		4,22								46,62					
1НЦ29.19.31-150ЛПВ-1.3 1	0,71	0,71	2,24	2,24	4,45	4,24	30,76	39,45	42,40		4,22		4,22								46,62					
1НЦ35.19.31-150ЛПВ-3.1 1	0,73	0,73	2,72	2,72	4,73	5,20	36,64	46,57	50,02			5,52	5,52								55,54					
1НЦ35.19.31-150ЛПВ-1.3 1	0,73	0,73	2,72	2,72	4,73	5,20	36,64	46,57	50,02			5,52	5,52								55,54					
1НЦ29.19.31-150ЛПВ-3.1	0,90	0,90	2,24	2,24	2,52	4,24	30,78	37,54	40,68		4,22		4,22								44,90					
1НЦ29.19.31-150ЛПВ-1.3	0,90	0,90	2,24	2,24	2,52	4,24	30,78	37,54	40,68		4,22		4,22								44,90					
1НЦ35.19.31-150ЛПВ-3.1	1,16	1,16	2,72	2,72	3,36	5,20	36,64	45,20	49,08			5,52	5,52								54,60					
1НЦ35.19.31-150ЛПВ-1.3	1,16	1,16	2,72	2,72	3,36	5,20	36,64	45,20	49,08			5,52	5,52								54,60					
1НЦ29.20.31-150ЛПВ-1.3	2,36	2,36	2,24	2,24	2,52	4,24	30,76	37,52	42,12		4,22		4,22								47,33					
1НЦ29.20.31-150ЛПВ-3.1	2,36	2,36	2,24	2,24	2,52	4,24	30,76	37,52	42,12		4,22		4,22								47,33					
1НЦ35.20.31-150ЛПВ-1.3	3,08	3,08	2,72	2,72	4,20	5,20	36,64	46,04	51,84			5,52	5,52								57,36					

Инв. № подл. Взам. инв. № Подпись и дата

Нач. АПМ	БОРОВИК	Х 84
И. КОНТР.	Шоловал	Х. 84
Гл. ИИЖ.	ЛОБИНОВА	VI. 84
Провер.	ЛОБИНОВА	VI. 84
Разраб.	Миллер	VI. 84

1. 117.1-15ПВ. 1 00ВС

Ведомость расхода
стали на элемент

Стация	Лист	Листов
Р	1	2
ГОСГРАЖДАНСТРОЙ КиевЗНИИЭП		

ВЕДОМОСТЬ РАСХОДА СТАЛИ НА ЭЛЕМЕНТ. К2

Марка элемента	Изделия арматурные									Изделия закладные									Общий расход			
	Арматура класса								Всего	Арматура класса				Прокат марка						Всего		
	Вр-І		А-І		А-ІІІ					А-І												
	ГОСТ 6727-80		ГОСТ 5781-82		ГОСТ 5781-82					ГОСТ 5781-82												
	Ф4	Итого	Ф6	Итого	Ф6	Ф8	Ф14	Итого		Ф10	Ф14	Ф16	Итого				Итого					
1НЦ 35.20.31-150ЛПВ-3.1	3,08	3,08	2,72	2,72	4,20	5,20	36,64	46,04	51,84			5,52	5,52									57,36
1НЦ 29.20.31-150ЛПВ-1.3 1	2,42	2,42	2,24	2,24	5,85	4,24	30,76	40,85	45,51		4,22		4,22									49,73
1НЦ 29.20.31-150ЛПВ-3.1 1	2,42	2,42	2,24	2,24	5,85	4,24	30,76	40,85	45,51		4,22		4,22									49,73
1НЦ 35.20.31-150ЛПВ-1.3 1	2,75	2,75	2,72	2,72	6,13	5,20	36,64	47,97	53,44			5,52	5,52									58,96
1НЦ 35.20.31-150ЛПВ-3.1 1	2,75	2,75	2,72	2,72	6,13	5,20	36,64	47,97	53,44			5,52	5,52									58,96
1НЦ 53.20.31-150ЛПВ-1.4	6,00	6,00	3,96	3,96	4,20	8,36	52,52	65,08	75,04			5,52	5,52									80,56
1НЦ 53.20.31-150ЛПВ-4.1	6,00	6,00	3,96	3,96	4,20	8,36	52,52	65,08	75,04			5,52	5,52									80,56
1НЦ 65.20.31-150ЛПВ-1.4	6,99	6,99	4,97	4,97	5,04	10,24	64,02	79,30	91,26			5,52	5,52									96,78
1НЦ 65.20.31-150ЛПВ-4.1	6,99	6,99	4,97	4,97	5,04	10,24	64,02	79,30	91,26			5,52	5,52									96,78
1НЦ 53.20.31-150ЛПВ-1.4 2	7,04	7,04	3,96	3,96	4,20	8,36	52,52	65,08	76,08			5,52	5,52									81,60
1НЦ 53.20.31-150ЛПВ-4.1 2	7,04	7,04	3,96	3,96	4,20	8,36	52,52	65,08	76,08			5,52	5,52									81,60
1НЦ 65.20.31-150ЛПВ-5.1 2	8,16	8,16	4,72	4,72	6,72	12,01	66,24	84,97	97,85			5,52	5,52									103,37
1НЦ 65.20.31-150ЛПВ-1.5 2	8,16	8,16	4,72	4,72	6,72	12,01	66,24	84,97	97,85			5,52	5,52									103,37
1НЦ 12.19.39-150ЛПВ-6.1	0,46	0,46	1,28	1,28	1,48	1,84	11,20	14,52	16,26	2,16			2,16									18,42
1НЦ 12.19.39-150ЛПВ-1.6	0,46	0,46	1,28	1,28	1,48	1,84	11,20	14,52	16,26	2,16			2,16									18,42

1.117.1-15ЛВ.1 ОБС

Лист

2

N СТРОКИ	Наименование материала и единица измерения	КОД		МАРКА																
		материала	единицы из табел.	1НЦ 30.19.31-150ЛПВ-1.1	1НЦ 36.19.31-150ЛПВ-1.1	1НЦ 30.20.31-150ЛПВ-1.1	1НЦ 36.20.31-150ЛПВ-1.1	1НЦ 30.20.31-150ЛПВ-1.1	1НЦ 36.20.31-150ЛПВ-1.1	1НЦ 30.19.31-150ЛПВ-1.1	1НЦ 36.19.31-150ЛПВ-1.1	1НЦ 29.19.31-150ЛПВ-3.1	1НЦ 35.19.31-150ЛПВ-1.3	1НЦ 29.19.31-150ЛПВ-3.1	1НЦ 35.19.31-150ЛПВ-1.3	1НЦ 29.19.31-150ЛПВ-3.1	1НЦ 35.19.31-150ЛПВ-1.3	1НЦ 29.20.31-150ЛПВ-1.3	1НЦ 35.19.31-150ЛПВ-1.3	
1	Сортовой прокат обыкновенного																			
2	качества	093000																		
3	Сталь арматурная класса А-Ш,Т	093004	168	0,034	0,041	0,037	0,044	0,034	0,042	0,035	0,043	0,039	0,039	0,047	0,047	0,038	0,038	0,045	0,045	0,038
4	Сталь мелкосортная, Т	093300	168	0,026	0,032	0,026	0,032	0,026	0,032	0,026	0,032	0,031	0,031	0,037	0,037	0,031	0,037	0,037	0,037	0,031
5	диом. 14,Т	Ф14	168	0,026	0,032	0,026	0,032	0,026	0,032	0,026	0,032	0,031	0,031	0,037	0,037	0,031	0,037	0,037	0,037	0,031
6	Котанка,Т	093400	168	0,008	0,009	0,011	0,012	0,008	0,010	0,009	0,011	0,008	0,008	0,010	0,010	0,007	0,007	0,008	0,008	0,007
7	диом. 8,Т	Ф8	168	0,005	0,006	0,005	0,006	0,005	0,006	0,005	0,006	0,004	0,004	0,005	0,005	0,004	0,004	0,005	0,005	0,004
8	диом. 6,Т	Ф6	168	0,003	0,003	0,006	0,006	0,003	0,004	0,004	0,005	0,004	0,004	0,005	0,005	0,003	0,003	0,003	0,003	0,003
9	Сталь арматурная класса А-І,Т		168	0,006	0,009	0,006	0,009	0,006	0,009	0,006	0,009	0,006	0,006	0,009	0,009	0,006	0,006	0,009	0,009	0,006
10	Сталь мелкосортная, Т		168	0,004	0,006	0,004	0,006	0,004	0,006	0,004	0,006	0,004	0,004	0,006	0,006	0,004	0,004	0,006	0,006	0,004
11	диом. 16,Т	Ф16	168		0,006		0,006		0,006		0,006			0,006	0,006			0,006	0,006	
12	диом. 14,Т	Ф14	168	0,004		0,004		0,004		0,004		0,004	0,004			0,004	0,004			0,004
13	диом. 10,Т	Ф10	168																	
14	Котанка,Т	093400		0,002	0,003	0,002	0,003	0,002	0,003	0,002	0,003	0,002	0,002	0,003	0,003	0,002	0,002	0,003	0,003	0,002
15	диом 6,Т	Ф6	168	0,002	0,003	0,002	0,003	0,002	0,003	0,002	0,003	0,002	0,002	0,003	0,003	0,002	0,002	0,003	0,003	0,002
16	Итого сортового проката обык																			
17	новенного качества,Т		168	0,040	0,050	0,043	0,053	0,040	0,051	0,041	0,052	0,045	0,045	0,056	0,056	0,044	0,044	0,054	0,054	0,044
18	Коэффициент отходов 1.01		168	0,040	0,050	0,043	0,054	0,040	0,052	0,041	0,053	0,045	0,045	0,057	0,057	0,044	0,044	0,055	0,055	0,044

Инв.№ подл. Подпись и дата

				1 117.1-15ПВ.1 00ВМ			
Нач.АПМ	БОРОВИК	<i>[Signature]</i>	Х 84	Ведомость расхода материалов	Стадия	Лист	Листов
Н.КОНТР.	Шаповал	<i>[Signature]</i>	Х 84		Р	1	4
Гл.ИНЖ.	Лобунова	<i>[Signature]</i>	VII 84		ГОСГРАЖДАНСТРОЙ КиевЗНИИЭП		
Провер.	Лобунова	<i>[Signature]</i>	VII 84				
Разраб.	Миллер	<i>[Signature]</i>	VI 84				

N СТРОКИ	Наименование материала и единица измерения	К О В М А Р К А																	
		Материала	Единицы измерения	1НЦ.30.19.31-150ЛПВ-1.1	1НЦ.36.19.31-150ЛПВ-1.1	1НЦ.30.20.31-150ЛПВ-1.1	1НЦ.36.20.31-150ЛПВ-1.1	1НЦ.30.20.31-150ЛПВ-1.1	1НЦ.36.20.31-150ЛПВ-1.1	1НЦ.30.19.31-150ЛПВ-1.1	1НЦ.36.19.31-150ЛПВ-1.1	1НЦ.30.19.31-150ЛПВ-1.1	1НЦ.36.19.31-150ЛПВ-1.1	1НЦ.30.19.31-150ЛПВ-1.3	1НЦ.36.19.31-150ЛПВ-1.3	1НЦ.29.19.31-150ЛПВ-3.1	1НЦ.35.19.31-150ЛПВ-3.1	1НЦ.29.19.31-150ЛПВ-1.3	1НЦ.35.19.31-150ЛПВ-3.1
19	Проволока стальная низкоугле																		
20	Родистая периодического																		
21	профиля, т Вр-I	121400	168	0,001	0,001	0,002	0,003	0,003	0,003	0,001	0,001	0,001	0,001	0,001	0,001	0,001	0,001	0,001	0,003
22	диам. 4, т	Ф4	168	0,001	0,001	0,002	0,003	0,003	0,003	0,001	0,001	0,001	0,001	0,001	0,001	0,001	0,001	0,001	0,003
23	Коэффициент отходов 1.05		168	0,001	0,001	0,002	0,003	0,003	0,003	0,001	0,001	0,001	0,001	0,001	0,001	0,001	0,001	0,001	0,003
24	Итого стали, приведенной к																		
25	стали класса А-I, т		168	0,056	0,069	0,062	0,076	0,059	0,074	0,057	0,072	0,063	0,063	0,078	0,078	0,061	0,061	0,075	0,064
26	Портландцемент	573110																	
27	М 400, т	573112	168	0,505	0,601	0,505	0,577	0,510	0,598	0,474	0,591	0,367	0,367	0,546	0,546	0,463	0,463	0,563	0,477
28	Заполнители пористые, м ³	571200	113	1,332	1,629	1,332	1,602	1,386	1,611	1,278	1,611	1,242	1,242	1,512	1,512	1,278	1,278	1,566	1,314
29	Песок естественный, м ³	571140	113	0,430	0,518	0,430	0,510	0,440	0,515	0,408	0,510	0,388	0,388	0,473	0,473	0,400	0,400	0,488	0,413
30	Итого цемента М400 с учетом																		
31	коэффициента отходов 1.06		168	0,535	0,637	0,535	0,612	0,541	0,634	0,502	0,626	0,389	0,389	0,579	0,579	0,491	0,491	0,597	0,506

Изм. № подл. Подпись и дата Взам. инв. №

N СТРОКИ	Наименование материала и единица измерения	КОД																		
		материала	единицы измерения	1НЦ 29.20.31-150ЛПБ-3.1	1НЦ 35.20.31-150ЛПБ-1.3	1НЦ 35.20.31-150ЛПБ-3.1	1НЦ 29.20.31-150ЛПБ-1.3 1	1НЦ 29.20.31-150ЛПБ-3.1 1	1НЦ 35.20.31-150ЛПБ-1.3 1	1НЦ 35.20.31-150ЛПБ-3.1 1	1НЦ 53.20.31-150ЛПБ-1.4	1НЦ 53.20.31-150ЛПБ-4.1	1НЦ 65.20.31-150ЛПБ-1.4	1НЦ 65.20.31-150ЛПБ-4.1	1НЦ 53.20.31-150ЛПБ-1.4 2	1НЦ 53.20.31-150ЛПБ-4.1 2	1НЦ 65.20.31-150ЛПБ-5.1 2	1НЦ 65.20.31-150ЛПБ-1.5 2	1НЦ 12.19.39-150ЛПБ-6.1	1НЦ 12.19.39-150ЛПБ-1.6
1	Сортовой прокат обыкновенного																			
2	качества	093000	168																	
3	Сталь арматурная класса А-III, Т	093004	168	0,038	0,046	0,046	0,041	0,041	0,048	0,048	0,065	0,065	0,079	0,079	0,065	0,065	0,085	0,085	0,014	0,014
4	Сталь мелкосортная, Т	093300	168	0,031	0,037	0,037	0,031	0,031	0,037	0,037	0,053	0,053	0,064	0,064	0,053	0,053	0,066	0,066	0,011	0,011
5	диам. 14, Т	Ф14	168	0,031	0,037	0,037	0,031	0,031	0,037	0,037	0,053	0,053	0,064	0,064	0,053	0,053	0,066	0,066	0,011	0,011
6	Катанка, Т	093400	168	0,007	0,009	0,009	0,010	0,010	0,011	0,011	0,012	0,012	0,015	0,015	0,012	0,012	0,019	0,019	0,003	0,003
7	диам. 8, Т	Ф8	168	0,004	0,005	0,005	0,004	0,004	0,005	0,005	0,008	0,008	0,010	0,010	0,008	0,008	0,012	0,012	0,002	0,002
8	диам. 6, Т	Ф6	168	0,003	0,004	0,004	0,006	0,006	0,006	0,006	0,004	0,004	0,005	0,005	0,004	0,004	0,007	0,007	0,001	0,001
9	Сталь арматурная класса А-I, Т			0,006	0,009	0,009	0,006	0,006	0,009	0,009	0,010	0,010	0,011	0,011	0,010	0,010	0,011	0,011	0,003	0,003
10	Сталь мелкосортная, Т			0,004	0,006	0,006	0,004	0,004	0,006	0,006	0,006	0,006	0,006	0,006	0,006	0,006	0,006	0,006	0,002	0,002
11	диам. 16, Т	Ф16	168		0,006	0,006			0,006	0,006	0,006	0,006	0,006	0,006	0,006	0,006	0,006	0,006		
12	диам. 14, Т	Ф14	168	0,004			0,004	0,004												
13	диам 10, Т	Ф10	168																0,002	0,002
14	Катанка, Т	093400		0,002	0,003	0,003	0,002	0,002	0,003	0,003	0,004	0,004	0,005	0,005	0,004	0,004	0,005	0,005	0,001	0,001
15	диам 6, Т	Ф6	168	0,002	0,003	0,003	0,002	0,002	0,003	0,003	0,004	0,004	0,005	0,005	0,004	0,004	0,005	0,005	0,001	0,001
16	Итого сортового проката																			
17	обыкновенного качества, Т		168	0,044	0,055	0,055	0,047	0,047	0,057	0,057	0,075	0,075	0,090	0,090	0,075	0,075	0,096	0,096	0,017	0,017
18	Коэффициент отходов 1 01		168	0,044	0,056	0,056	0,047	0,047	0,058	0,058	0,076	0,076	0,091	0,091	0,076	0,076	0,097	0,097	0,017	0,017

1.117.1-15ПБ.1 00ВМ

Лист

3

№ строки	Наименование материала и единица измерения	КОД		МАРКА																	
		материала	единицы измерения	1НЦ 29.20.31-150ЛПВ-3.1	1НЦ 35.20.31-150ЛПВ-1.3	1НЦ 35.20.31-150ЛПВ-3.1	1НЦ 29.20.31-150ЛПВ-1.3.1	1НЦ 29.20.31-150ЛПВ-3.1.1	1НЦ 35.20.31-150ЛПВ-1.3.1	1НЦ 35.20.31-150ЛПВ-3.1.1	1НЦ 53.20.31-150ЛПВ-1.4	1НЦ 53.20.31-150ЛПВ-4.1	1НЦ 65.20.31-150ЛПВ-1.4	1НЦ 65.20.31-150ЛПВ-4.1	1НЦ 53.20.31-150ЛПВ-1.4.2	1НЦ 53.20.31-150ЛПВ-4.1.2	1НЦ 65.20.31-150ЛПВ-5.1.2	1НЦ 65.20.31-150ЛПВ-1.5.2	1НЦ 12.19.39-150ЛПВ-6.1	1НЦ 12.19.39-150ЛПВ-1.6	
19	Проволока стальная низкоугле-																				
20	родистая периодического																				
21	профиля, т Вр-І	121400	168	0,003	0,003	0,003	0,002	0,002	0,003	0,003	0,006	0,006	0,007	0,007	0,007	0,007	0,008	0,008	0,0005	0,0005	
22	диом. 4, т	Ф4	168	0,003	0,003	0,003	0,002	0,002	0,003	0,003	0,006	0,006	0,007	0,007	0,007	0,007	0,008	0,008	0,0005	0,0005	
23	Коэффициент отходов 1.05		168	0,003	0,003	0,003	0,002	0,002	0,003	0,003	0,006	0,006	0,007	0,007	0,007	0,007	0,008	0,008	0,0005	0,0005	
24	Итого стали, приведенной к																				
25	стали класса А-І, т		168	0,064	0,079	0,079	0,060	0,060	0,082	0,082	0,112	0,112	0,134	0,134	0,113	0,113	0,146	0,146	0,024	0,024	
26	Портландцемент	573110																			
27	М400, т	573112	168	0,477	0,583	0,583	0,466	0,466	0,572	0,572	0,886	0,886	1,050	1,050	0,781	0,781	0,998	0,998	0,239	0,239	
28	Заполнители пористые, м³	571200	113	1,314	1,620	1,620	1,278	1,278	1,584	1,584	2,430	2,430	2,925	2,925	2,106	2,106	2,709	2,709	0,670	0,670	
29	Песок естественный, м³	571140	113	0,413	0,505	0,505	0,403	0,403	0,495	0,495	0,765	0,765	0,908	0,908	0,673	0,673	0,860	0,860	0,208	0,208	
30	Итого цемента М400 с учетом																				
31	коэффициента отходов 1.06		168	0,506	0,618	0,618	0,494	0,494	0,606	0,606	0,939	0,939	1,113	1,113	0,828	0,828	1,060	1,060	0,253	0,253	

Инв. № подл. | Подпись и дата | СЗВМ № 123-У