

ТИПОВЫЕ КОНСТРУКЦИИ, ИЗДЕЛИЯ И УЗЛЫ ЗДАНИЙ И СООРУЖЕНИЙ

СЕРИЯ I.117. I-15 ПВ

ПАНЕЛИ НАРУЖНЫХ ЦОКОЛЬНЫХ СТЕН

ЛЕГКОБЕТОННЫЕ ОДНОСЛОЙНЫЕ ДЛЯ КРУПНОПАНЕЛЬНЫХ

ЖИЛЫХ ЗДАНИЙ НА ЛЕНТОЧНЫХ ФУНДАМЕНТАХ С ШАГОМ

ПОПЕРЕЧНЫХ СТЕН 3,0:3,6 М И ВЫСОТОЙ ПОДПОЛЬЯ 1,8 М.

/ УНИФИЦИРОВАННЫЕ ДЛЯ СЛОЖНЫХ УСЛОВИЙ

СТРОИТЕЛЬСТВА: НЕРАВНОМЕРНО СЖИМАЕМЫЕ

ГРУНТЫ, ПРОСАДОЧНЫЕ ГРУНТЫ,

ПОДРАБАТЫВАЕМЫЕ ТЕРРИТОРИИ/.

ВЫПУСК 2

АРМАТУРНЫЕ ИЗДЕЛИЯ.

РАБОЧИЕ ЧЕРТЕЖИ.

20975-03

ЦЕНА

ТИПОВЫЕ КОНСТРУКЦИИ, ИЗДЕЛИЯ И УЗЛЫ ЗДАНИЙ И СООРУЖЕНИЙ

СЕРИЯ I.117. I-15 ПВ

ПАНЕЛИ НАРУЖНЫХ ЦОКОЛЬНЫХ СТЕН

ЛЕГКОБЕТОННЫЕ ОДНОСЛОЙНЫЕ ДЛЯ КРУПНОПАНЕЛЬНЫХ

ЖИЛЫХ ЗДАНИЙ НА ЛЕНТОЧНЫХ ФУНДАМЕНТАХ С ШАГОМ

ПОПЕРЕЧНЫХ СТЕН 3,0:3,6 м и высотой подполья 1,8 м.

/ УНИФИЦИРОВАННЫЕ ДЛЯ СЛОЖНЫХ УСЛОВИЙ

СТРОИТЕЛЬСТВА: НЕРАВНОМЕРНО СЖИМАЕМЫЕ

ГРУНТЫ, ПРОСАДОЧНЫЕ ГРУНТЫ,

ПОДРАБАТЫВАЕМЫЕ ТЕРРИТОРИИ/.

ВЫПУСК 2

АРМАТУРНЫЕ ИЗДЕЛИЯ.

РАБОЧИЕ ЧЕРТЕЖИ.

РАЗРАБОТАНЫ:

ПРОЕКТНЫМ ИНСТИТУТОМ КИЕВЗНИИЭП
ДИРЕКТОР ИН-ТА *Заваров* А. ЗАВАРОВ
ГЛ. ИНЖ. ПРОЕКТА *Лабинова* Е. ЛАБИНОВА

УТВЕРЖДЕНЫ ПРИКАЗОМ ГОСГРАЖДАНСТРОЯ
И ВВЕДЕНЫ В ДЕЙСТВИЕ С 20.12.85,
ПРИКАЗ ОТ 29.11.85 N 369

ОБОЗНАЧЕНИЕ	НАИМЕНОВАНИЕ	СТРА-НИЦА
I.II7.I-15PB.2 0000	Содержание	2
I.II7.I-15PB.2 0010	Техническое описание	3,4
I.II7.I-15PB.2 001	Каркас плоский КНЦ2, КНЦ3	
I.II7.I-15PB.2 002	Каркас плоский КНЦ1, КНЦ5, КНЦ6	5
I.II7.I-15PB.2 001СБ	Каркас плоский КНЦ2, КНЦ3 Сборочный чертёж	
I.II7.I-15PB.2 002СБ	Каркас плоский КНЦ1, КНЦ5, КНЦ6 Сборочный чертёж	6
I.II7.I-15PB.2 003	Каркас гнутый КНЦ4, КНЦ8, КНЦ13, КНЦ15, КНЦ19, КНЦ20.	7
I.II7.I-15PB.2 004	Каркас плоский КНЦ7, КНЦ9, КНЦ21, КНЦ22	8
I.II7.I-15PB.2 003СБ	Каркас гнутый КНЦ4, КНЦ8, КНЦ13, КНЦ15, КНЦ19, КНЦ20 Сборочный чертёж	
I.II7.I-15PB.2 004СБ	Каркас плоский КНЦ7, КНЦ9, КНЦ21, КНЦ22 Сборочный чертёж	9
I.II7.I-15PB.2 005	Каркас плоский КНЦ10, КНЦ11	
I.II7.I-15PB.2 006	Каркас плоский КНЦ16	10
I.II7.I-15PB.2 005СБ	Каркас плоский КНЦ10, КНЦ11 Сборочный чертёж	
I.II7.I-15PB.2 006СБ	Каркас плоский КНЦ16 Сборочный чертёж	11
I.II7.I-15PB.2 007	Каркас плоский КНЦ7	
I.II7.I-15PB.2 008	Каркас плоский КНЦ8	12
I.II7.I-15PB.2 007СБ	Каркас плоский КНЦ7 Сборочный чертёж	
I.II7.I-15PB.2 008СБ	Каркас плоский КНЦ8 Сборочный чертёж	13

ОБОЗНАЧЕНИЕ	НАИМЕНОВАНИЕ	СТРА-НИЦА
I.II7.I-15PB.2 009	Сетка гнутая СНЦ	
I.II7.I-15PB.2 010	Каркас плоский КНЦ2, КНЦ4	14
I.II7.I-15PB.2 009СБ	Сетка гнутая СНЦ Сборочный чертёж	
I.II7.I-15PB.2 010СБ	Каркас плоский КНЦ2, КНЦ4 Сборочный чертёж	15
I.II7.I-15PB.2 011	Каркас плоский КНЦ23	
I.II7.I-15PB.2 012	Петля строповочная ПНЦ, ПНЦ2, ПНЦ3	16
I.II7.I-15PB.2 011СБ	Каркас плоский КНЦ23 Сборочный чертёж	
I.II7.I-15PB.2 012 СБ	Петля строповочная ПНЦ+ПНЦ3	17
I.II7.I-15PB.2 013	Стержни отдельные ТНЦ1+ ТНЦ2	
I.II7.I-15PB.2 013 СБ	Стержни отдельные	18

Взам. инв. №
Подпись и дата
Изм. № порг.

				1. 117.1 - 15PB.2 0000			
Нач. АПМ	Боровик	<i>Гло</i>	Х 84	Содержание.	Сталля	Лист	Листов
И контр.	Шалобал	<i>МШ</i>	Х 84		Р		1
Гл инж. пр.	Ладинава	<i>Ладинава</i>	VII 84		ГОСГРАЖДАНСТРОЙ КиевЗНИИЭП		
Провер.	Ладинава	<i>Ладинава</i>	VII 84				
Разраб.	Соколова	<i>Сокала</i>	VI 84				

1. ОБЩИЕ ДАННЫЕ

Чертежи, приведенные в настоящем выпуске предназначены для изготовления арматурных изделий, из которых комплектуются пространственные каркасы цокольных панелей.

Идентичность армирования панелей различных типов позволила унифицировать арматурные изделия, входящие в состав пространственного каркасов. Все они делятся на несколько групп, объединяющих изделия по назначению, параметрам поперечного сечения и принятым характеристикам стержней.

Внутри большинства групп изделия отличаются только длинами, что позволяет получать их путем разрезки условной бесконечной ленты определенного поперечного сечения, изготавливаемой на автоматической контактно-съемочной машине. Этому способствует и то обстоятельство, что в большинстве случаев в изделиях положение первого поперечного стержня относительно торца продольного стержня не регламентируется и может быть равным от 35 мм до $V-35$, где V шаг поперечных стержней.

Изделия, входящие в данную группу, имеют одинаковые буквенные обозначения и сквозную цифровую нумерацию.

Все изделия делятся на следующие группы:

вертикальные каркасы, устанавливаемые у боковых торцов панелей и в теле глухих панелей;

горизонтальные каркасы, устанавливаемые понизу и поверху панелей;

каркасы, устанавливаемые у боковых граней проемов и под ними;

каркасы, устанавливаемые в верхних гребнях;

сетки, устанавливаемые в угловых торцах панелей;

строповочные петли;

отдельные стержни.

Набор элементов каждой группы определен из условия возможности заармировать любую панель из типов, принятых в данном выпуске.

Конкретные длины арматурных изделий определены в зависимости от размеров и конфигураций перечисленных видов панелей и конструктивного решения узлов армирования панелей. Все пересечения основных каркасов запроектированы с перепуском торцов за ось каркаса перпендикулярного направления, концы каркасов гребня максимально приближены к углам панелей.

Все изготовленные по альбому арматурные изделия должны отвечать требованиям ГОСТ 10922-75.

Значительная унификация параметров арматурных изделий позволяет изготавливать их при помощи точечной сварки на автоматических машинах МТМЖ-3 х 100, МТМ-09 и МТМ-33.

Арматурная сталь принята в соответствии со СНиП II-2I-75.

Арматура каркасов и сеток принята из стали классов А-III и Вр-I.

Петли строповочные следует выполнять только из горячекатанной стали класса А-I марок В Ст 3сп2 и В Ст 3пс2 по ГОСТ 380-71*. Антикоррозийная защита выполняется цинковым покрытием

				1 117 1-15 ПВ. 2 00 Т0			
Нач. АПМ	Баровик	<i>Баровик</i>	Х 84	Техническое описание	Сталля	Лист	Листов
И КОНТР	Шоповал	<i>Шоповал</i>	Х 84		Р	1	2
Гл инж.	Лавинава	<i>Лавинава</i>	VII 84		ГОСГРАЖДАНСТРОЙ КиевЗНИИЭП		
Провер.	Лавинава	<i>Лавинава</i>	VII 84				
Разраб.	Миллер	<i>Миллер</i>	VI 84				

Шир. № подл. Подпись и дата. Взам. инв. №

согласно СНиП II-28-73*.

2. Маркировка изделий.

Принятая в настоящей серии маркировка изделий ориентирована на комплектацию их по технологическим признакам.

Плоские каркасы обозначены буквами КЩ, где Щ-характеризует принадлежность их к цокольным наружным панелям.

Сетки обозначены буквами СНЦ.

Гнутые стержни, применяемые для строповки/петли строповочные/ панелей, обозначены буквами ПНЦ.

Места антикоррозийного покрытия показаны на изделиях.

Нумерация в пределах основных видов изделий /каркас, сетка, петля/ принята сквозная.

Имя, Фамилия, Подпись и дата, Взам. инв. №

Формат	Зона	Пос.	ОБОЗНАЧЕНИЕ	НАИМЕНОВАНИЕ	КОЛ.	ПРИМЕЧАНИЕ
				Документация		
A4			1.117.1-15ПВ.2 001 СБ	Сборочный чертеж		
			Переменные данные	для исполнения:		
				Коркас плоский КНЦ 2		
				1.117.1-15ПВ 2 001		
				Детали		
				ГОСТ 5781-82		
Б4	1		8.013.3570	Ст.отд. Ф8А-III, L=3570	1	1,41кг
Б4	2		14 013 3330	Ст.отд. Ф14А-III, L=3330	2	4,03кг
Б4	3		6.011.280	Ст.отд. Ф6А-I, L=280	11	0,062кг
				Коркас плоский КНЦ3		
				1.117.1-15ПВ.2 001-01		
				Детали		
				ГОСТ 5781-82		
Б4	1		8 013.2970	Ст.отд. Ф8А-III, L=2970	1	1,17кг
Б4	2		14 013 2730	Ст.отд. Ф14А-III, L=2730	2	3,30кг
Б4	3		6.011 280	Ст.отд. Ф6А-I, L=280	9	0,062кг

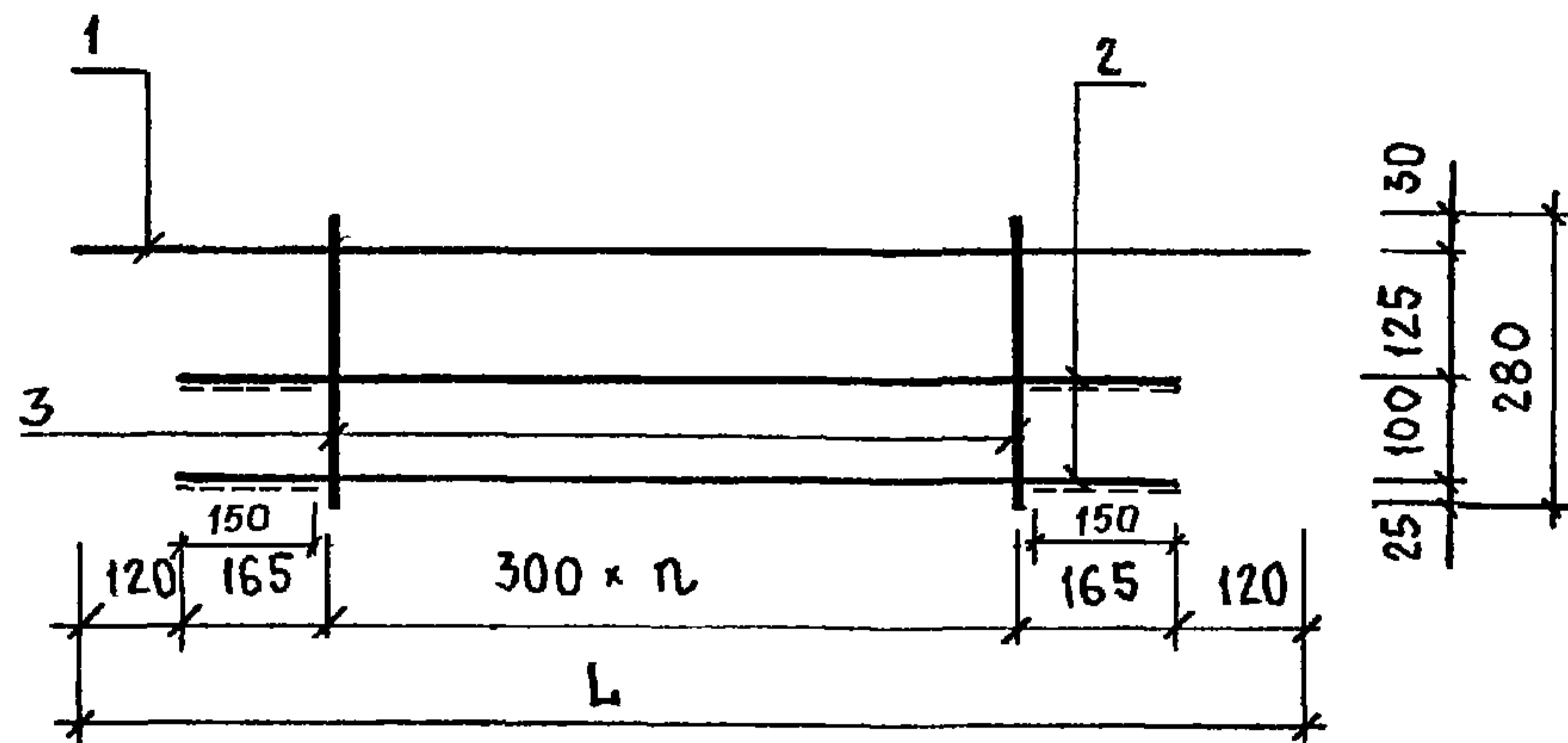
Формат	Зона	Пос.	ОБОЗНАЧЕНИЕ	НАИМЕНОВАНИЕ	КОЛ.	ПРИМЕЧАНИЕ
				Документация		
A4			1.117.1-15ПВ.2 002 СБ	Сборочный чертеж		
			Переменные данные	для исполнения:		
				Коркас плоский КНЦ 1		
				1.117.1-15ПВ.2 002		
				Детали		
				ГОСТ 5781-82		
Б4	1		6.013.1890	Ст.отд. Ф6А-III, L=1890	2	0,42кг
				ГОСТ 6727-80		
Б4	2		4.041.280	Ст.отд. Ф4Вр-I, L=280	6	0,025кг
				Коркас плоский КНЦ 5		
				1.117.1-15ПВ.2 002-01		
				Детали		
				ГОСТ 5781-82		
Б4	1		6 013.940	Ст.отд. Ф6А-III L=940	2	0,207кг
				ГОСТ 6727-80		
Б4	2		4 041 280	Ст.отд. Ф4Вр-I L=280	3	0,025кг
				Коркас плоский КНЦ 6		
				1.117.1-15ПВ 2 002-02		
				Детали		
				ГОСТ 5781-82		
Б4	1		6 013 1250	Ст.отд. Ф6А-III L=1250	2	0,278кг
				ГОСТ 6727-80		
Б4	2		4.041 280	Ст.отд. Ф4Вр-I L=280	4	0,025кг

Имя, Инициалы	Подпись и дата	Взам. инв. №
Нач. АПМ	Боровик	X 84
Н. Контр.	Шоловал	X 84
Гл. инж.	Лобинава	VII 84
Провер.	Лобинава	VII 84
Разраб.	Миллер	VI 84

1.117.1-15ПВ.2 001		
Коркас плоский	КНЦ 2, КНЦ 3	
Стадия	Лист	Листов
Р		1
ГОСГРАЖДАНСТРОЙ		
КиевЗНИИЭП		

Имя, Инициалы	Подпись и дата	Взам. инв. №
Нач. АПМ	Боровик	X 84
Н. Контр.	Шоловал	X 84
Гл. инж.	Лобинава	VII 84
Провер.	Лобинава	VII 84
Разраб.	Миллер	VI.84

1.117.1-15ПВ.2 002		
Коркас плоский	КНЦ 1, КНЦ 5, КНЦ 6	
Стадия	Лист	Листов
Р		1
ГОСГРАЖДАНСТРОЙ		
КиевЗНИИЭП		



ОБОЗНАЧЕНИЕ	МАРКА	L	n	МАССА, КГ
1.117.1-15ПВ.2 001	КНЦ 2	3570	10	10,15
-01	КНЦ 3	2970	8	8,33

Для поз. 2 размер антикоррозионного покрытия показан пунктиром.

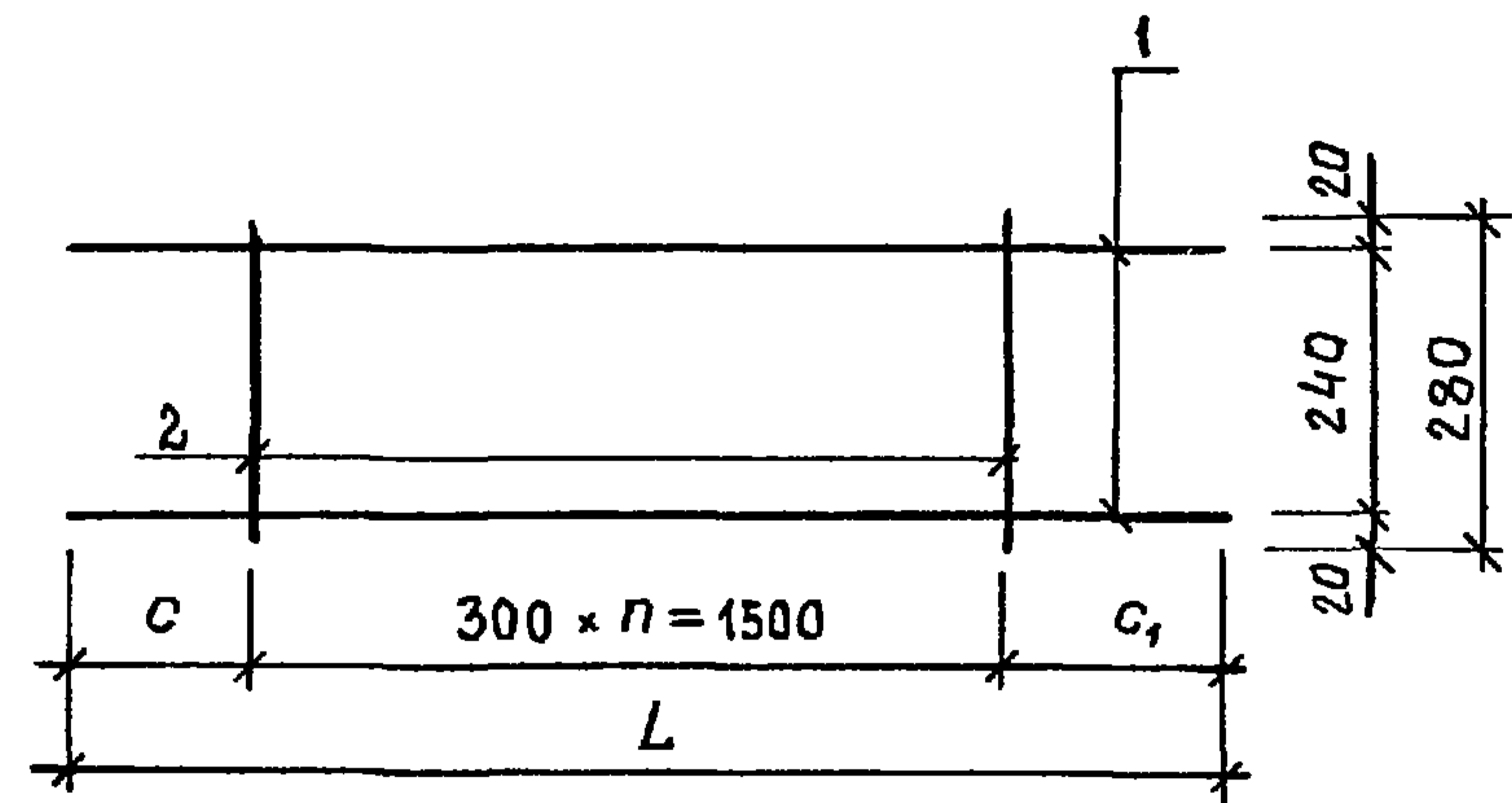
1.117.1 - 15ПВ. 2 001 СБ

Каркас плоский
КНЦ 2, КНЦ 3.
Сборочный чертеж.

Стадия	Масса	Масштаб
Р	см табл.	1:10

Лист Листов 1

ГОСГРАЖДАНСТРОЙ
КиевЗНИИЭП



ОБОЗНАЧЕНИЕ	МАРКА	L	n	C	C ₁	МАССА, КГ
1.117.1 - 15ПВ. 2 002	КНЦ 1	1690	5	175	215	1,09
-01	КНЦ 5	940	2	125	215	0,49
-01	КНЦ 6	1250	3	175	175	0,66

1.117.1 - 15ПВ. 2 002 СБ

Каркас плоский
КНЦ 1, КНЦ 5, КНЦ 6.
Сборочный чертеж.

Стадия	Масса	Масштаб
Р	см. табл.	1:10

Лист Листов 1

ГОСГРАЖДАНСТРОЙ
КиевЗНИИЭП

Формат	Зона	Поз.	ОБОЗНАЧЕНИЕ	НАИМЕНОВАНИЕ	КОЛ.	ПРИМЕЧАНИЕ
				Документация		
А4			1.117.1-15ПВ.2 003 СБ	Сборочный чертеж		
				Переменные данные для исполнения:		
				Каркас гнутый КНЦ4		
				1.117.1-15ПВ.2 003		
				Детали		
				ГОСТ 6727-80		
Б4	1		4 041. 2970	Ст. отд. Ф4Вр-I L=2970	2	0,268 кг
Б4	2		4.041. 550	Ст. отд. Ф4Вр-I L=550	20	0,05 кг
				Каркас гнутый КНЦ8		
				1.117.1-15ПВ.2 003-01		
				Детали		
				ГОСТ 6727-80		
Б4	1		4 041. 3570	Ст. отд. Ф4Вр-I L=3570	2	0,321 кг
Б4	2		4 041. 550	Ст. отд. Ф4Вр-I L=550	24	0,05 кг
				Каркас гнутый КНЦ13		
				1.117.1-15ПВ.2 003-02		
				Детали		
				ГОСТ 6727-80		
Б4	1		4.041 5235	Ст. отд. Ф4Вр-I L=5235	2	0,471 кг
Б4	2		4.041 550	Ст. отд. Ф4Вр-I L=550	35	0,05 кг

1.117.1-15ПВ.2 003

Нач.АПМ	Боровик	<i>[Signature]</i>	к 84
Н.КОНТР	Шоповал	<i>[Signature]</i>	к 84
Гл.ИИЖ	Лобинава	<i>[Signature]</i>	VII 84
Провер.	Лобинава	<i>[Signature]</i>	VII 84
Разраб.	Миллер	<i>[Signature]</i>	VI 84

КАРКАС ГНУТЫЙ КНЦ4,
КНЦ8, КНЦ13, КНЦ15,
КНЦ19, КНЦ20

Стадия	Лист	Листов
Р	1	2
ГОСГРАЖДАНСТРОЙ		
КиевЗНИИЭП		

Формат	Зона	Поз.	ОБОЗНАЧЕНИЕ	НАИМЕНОВАНИЕ	КОЛ.	ПРИМЕЧАНИЕ
				Каркас гнутый КНЦ15		
				1.117.1-15ПВ.2 003-03		
				Детали		
				ГОСТ 6727-80		
Б4	1		4.041. 6435	Ст. отд. Ф4Вр-I L=6435	2	0,579 кг
Б4	2		4.041. 550	Ст. отд. Ф4Вр-I L=550	43	0,05 кг
				1.117.1-15ПВ 2 003-04		
				Каркас гнутый КНЦ19		
				1.117.1-15ПВ.2 003-04		
				Детали		
				ГОСТ 6727-80		
Б4	1		4 041. 2885	Ст. отд. Ф4Вр-I L=2885	2	0,26 кг
Б4	2		4 041. 550	Ст. отд. Ф4Вр-I L=550	19	0,05 кг
				Каркас гнутый КНЦ20		
				1.117.1-15ПВ.2 003-05		
				Детали		
				ГОСТ 6727-80		
Б4	1		4.041 3485	Ст. отд. Ф4Вр-I L=3485	2	0,314 кг
Б4	2		4.041 550	Ст. отд. Ф4Вр-I L=550	23	0,05 кг

1.117.1-15ПВ.2 003

Инв. №подл. Подпись и дата

Инв. №подл. Подпись и дата

Лист
2

Формат	Зона	Поз.	ОБОЗНАЧЕНИЕ	НАИМЕНОВАНИЕ	КОЛ.	ПРИМЕЧАНИЕ
				Документация		
A4			1.117.1-15ПВ.2 004СБ	СБОРОЧНЫЙ ЧЕРТЕЖ		
			Переменные данные	для исполнения:		
				Каркас плоский КНЦ7		
				1.117.1-15ПВ.2 004		
				Детали		
				ГОСТ 5781-82		
Б4	1	6 013 2520		Ст.отд Ф6А-III L=2520	2	0,559кг
				ГОСТ 6727-80		
Б4	2	4 041. 280		Ст.отд Ф4Вр-I L=280	4	0,025кг
				Каркас плоский КНЦ9		
				1.1171-15ПВ.2 004-01		
				Детали		
				ГОСТ 5781-82		
Б4	1	6.013 3130		Ст.отд.Ф6А-III L=3130	2	0,695 кг
				ГОСТ 6727-80		
Б4	2	4.041 280		Ст.отд Ф4Вр-I L=280	5	0,025 кг
				Каркас плоский КНЦ21		
				1.117.1-15ПВ.2 004-02		
				Детали		
				ГОСТ 5781-82		
Б4	1	6.013.2480		Ст.отд.Ф6А-III L=2480	2	0,551 кг
				ГОСТ 6727-80		
Б4	2	4 041. 280		Ст.отд.Ф4Вр-I L=280	4	0,025 кг

1.117.1-15ПВ. 2 004

Нач.АПМ	БОРОВИК	<i>[Signature]</i>	X 84
Н.КОНТР	Шоповал	<i>[Signature]</i>	X 84
Гл.ИИЖ	ЛОБИНОВА	<i>[Signature]</i>	VII 84
Провер.	ЛОБИНОВА	<i>[Signature]</i>	VII 84
Разраб.	Миллер	<i>[Signature]</i>	VI 84

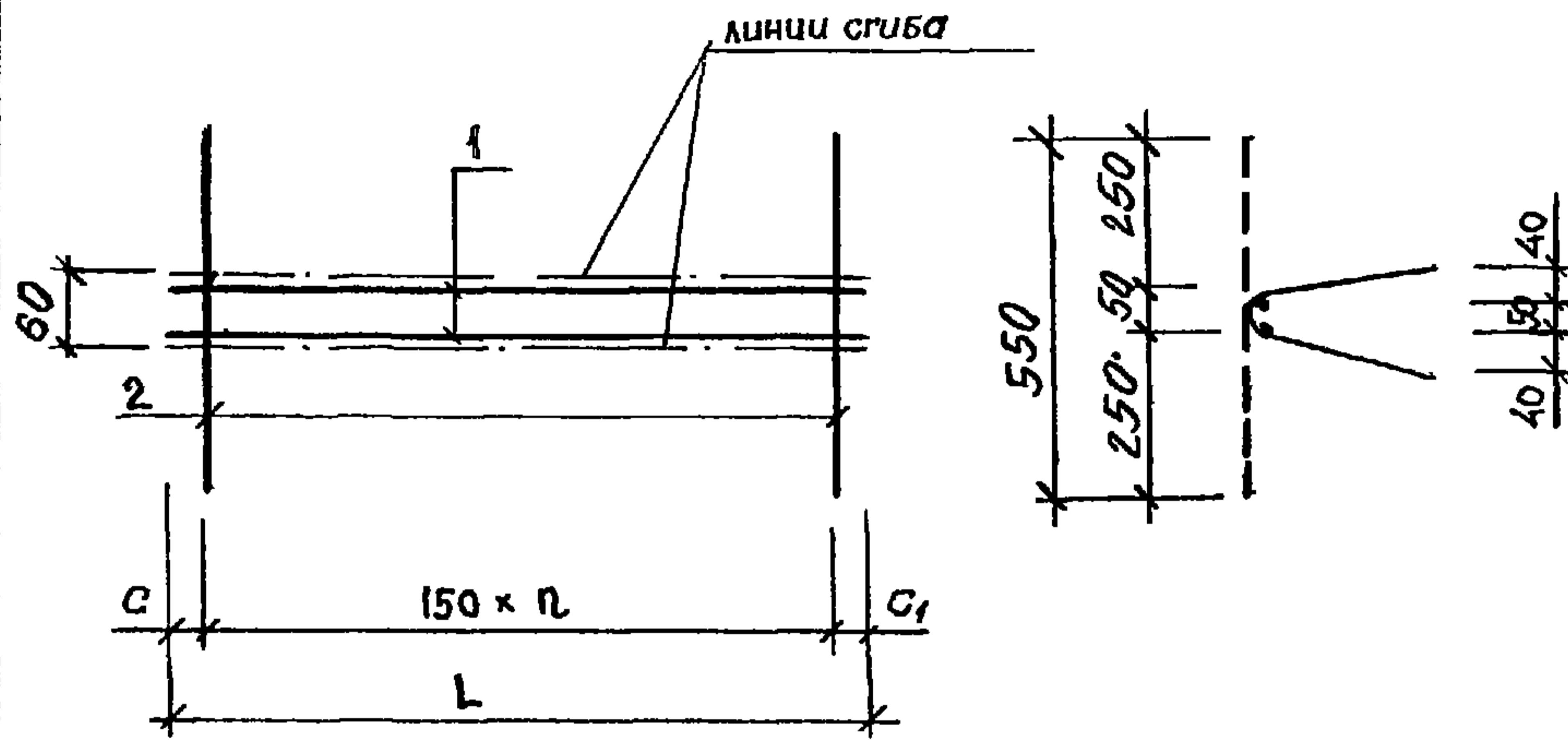
Каркас плоский КНЦ7, КНЦ9, КНЦ21, КНЦ22

Стадия	Лист	Листов
Р	1	2
ГОСГРАЖДАНСТРОИ		
КиевЗНИИЭП		

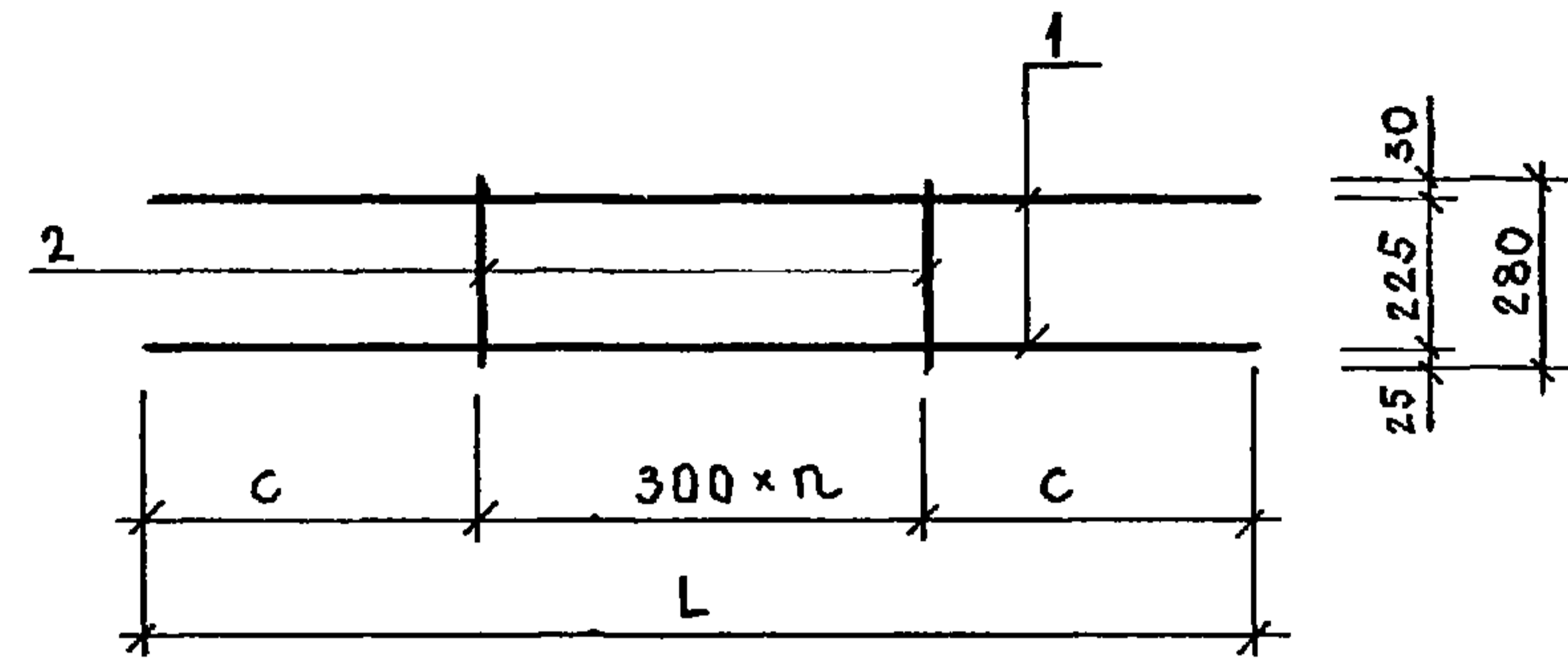
Формат	Зона	Поз.	ОБОЗНАЧЕНИЕ	НАИМЕНОВАНИЕ	КОЛ.	ПРИМЕЧАНИЕ
				Каркас плоский КНЦ 22		
				1.117.1-15ПВ.2 004-03		
				Детали		
				ГОСТ 5781-82		
Б4	1	6 013.3090		Ст.отд Ф6А-III L=3090	2	0,686кг
				ГОСТ 6727-80		
Б4	2	4 041. 280		Ст.отд.Ф4Вр-I L=280	5	0,025 кг

1.1171-15ПВ. 2 004

Иив, №подл. Подпись и дата Взвм, инв. №



ОБОЗНАЧЕНИЕ	МАРКА	L, мм	n, шт.	C, мм	C ₁ , мм	масса, кг
1.117.1 - 15 ПВ. 2 003	КНЦ 4	2970	19	60	60	1,536
-01	КНЦ 8	3570	23	60	60	1,842
-02	КНЦ 13	5235	34	65	70	2,542
-03	КНЦ 15	6435	42	65	70	3,305
-04	КНЦ 19	2885	18	90	95	1,470
-05	КНЦ 20	3485	22	90	95	1,778



ОБОЗНАЧЕНИЕ	МАРКА	L, мм	n, шт.	C, мм	масса, кг
1.117.1 - 15 ПВ. 2 004	КНЦ 7	2520	3	810	1,218
-01	КНЦ 9	3130	4	965	1,515
-02	КНЦ 21	2480	3	790	1,202
-03	КНЦ 22	3090	4	945	1,495

Ивл. №подл.	Подпись и дата	Взам. инв. №	1.117.1 - 15 ПВ. 2 003 СБ		
Нач.АПМ	Боровик	Х.84	Стадия	Масса	Масштаб
Н.контр.	Шалобал	Х.84	Р	см. табл.	1:10
Гл.инж.пр.	Лобина	VI.84	Лист	Листов 1	
Провер.	Миллер	VI.84	ГОСГРАЖДАНСТРОЙ		
Разраб.	Соколова	VI.84	КиевЗНИИЭП		

Копировал

Формат А 4

Ивл. №подл.	Подпись и дата	Взам. инв. №	1.117.1 - 15 ПВ. 2 004 СБ		
Нач.АПМ	Боровик	Х.84	Стадия	Масса	Масштаб
Н.контр.	Шалобал	Х.84	Р	см. табл.	1:20
Гл.инж.пр.	Лобина	VI.84	Лист	Листов 1	
Провер.	Миллер	VI.84	ГОСГРАЖДАНСТРОЙ		
Разраб.	Соколова	VI.84	КиевЗНИИЭП		

Копировал

20975-03 10

Формат А 4

Формат	Зона	Поз	ОБОЗНАЧЕНИЕ	НАИМЕНОВАНИЕ	КОЛ	ПРИМЕ- ЧАНИЕ
				<i>Документация</i>		
A4			1.117.1-15ПВ.2 005 СБ	<i>Сборочный чертеж</i>		
			<i>Переменные данные</i>	<i>для исполнения:</i>		
				<i>Каркас плоский КНЦ 10</i>		
				1.117.1-15ПВ.2 005		
				<i>Детали</i>		
				ГОСТ 5781-82		
Б4	1	14 013 3365		<i>Ст отд. Ф14А-III L=3365</i>	2	4,064 кг
Б4	2	8 013.3295		<i>Ст.отд. Ф8А-III L=3295</i>	1	1,301 кг
Б4	3	6 011. 280		<i>Ст отд. Ф6А-I L=280</i>	11	0,062 кг
Б4	4	14.013.350		<i>Ст отд. Ф14А-III L=350</i>	1	0,423 кг
Б4	5	14 013 490		<i>Ст отд Ф14А-III L=490</i>	1	0,592 кг
				<i>Каркас плоский КНЦ 11</i>		
				1.117.1-15ПВ.2 005-01		
				<i>Детали</i>		
				ГОСТ 5781-82		
Б4	1	14.013 2765		<i>Ст.отд. Ф14А-III L=2765</i>	2	3,340 кг
Б4	2	8 013.2695		<i>Ст.отд. Ф8А-III L=2695</i>	1	1,065 кг
Б4	3	6.011 280		<i>Ст.отд. Ф6А-I L=280</i>	9	0,062 кг
Б4	4	14 013 350		<i>Ст отд Ф14А-III L=350</i>	1	0,423 кг
Б4	5	14.013. 490		<i>Ст отд. Ф14А-III L=490</i>	1	0,592 кг

1.117.1-15ПВ.2 005

*Каркас плоский
КНЦ 10, КНЦ 11*

Стадия Лист Листов

Р 1

ГОСГРАЖДАНСТРОЙ
КиевЗНИИЭП

Копировал

Формат А 4

Формат	Зона	Поз	ОБОЗНАЧЕНИЕ	НАИМЕНОВАНИЕ	КОЛ	ПРИМЕ- ЧАНИЕ
				<i>Документация</i>		
A4			1.117.1-15ПВ 2 006 СБ	<i>Сборочный чертеж</i>		
				<i>Детали</i>		
				ГОСТ 5781-82		
Б4	1	8.013.750		<i>Ст отд. Ф8А-III L=750</i>	2	0,296 кг
				ГОСТ 6727-80		
Б4	2	4.041 190		<i>Ст отд. Ф4Вр-I L=190</i>	4	0,017 кг

1.117.1-15ПВ.2 006

*Каркас плоский
КНЦ 16*

Стадия Лист Листов

Р 1

ГОСГРАЖДАНСТРОЙ
КиевЗНИИЭП

Копировал

20975-03 11

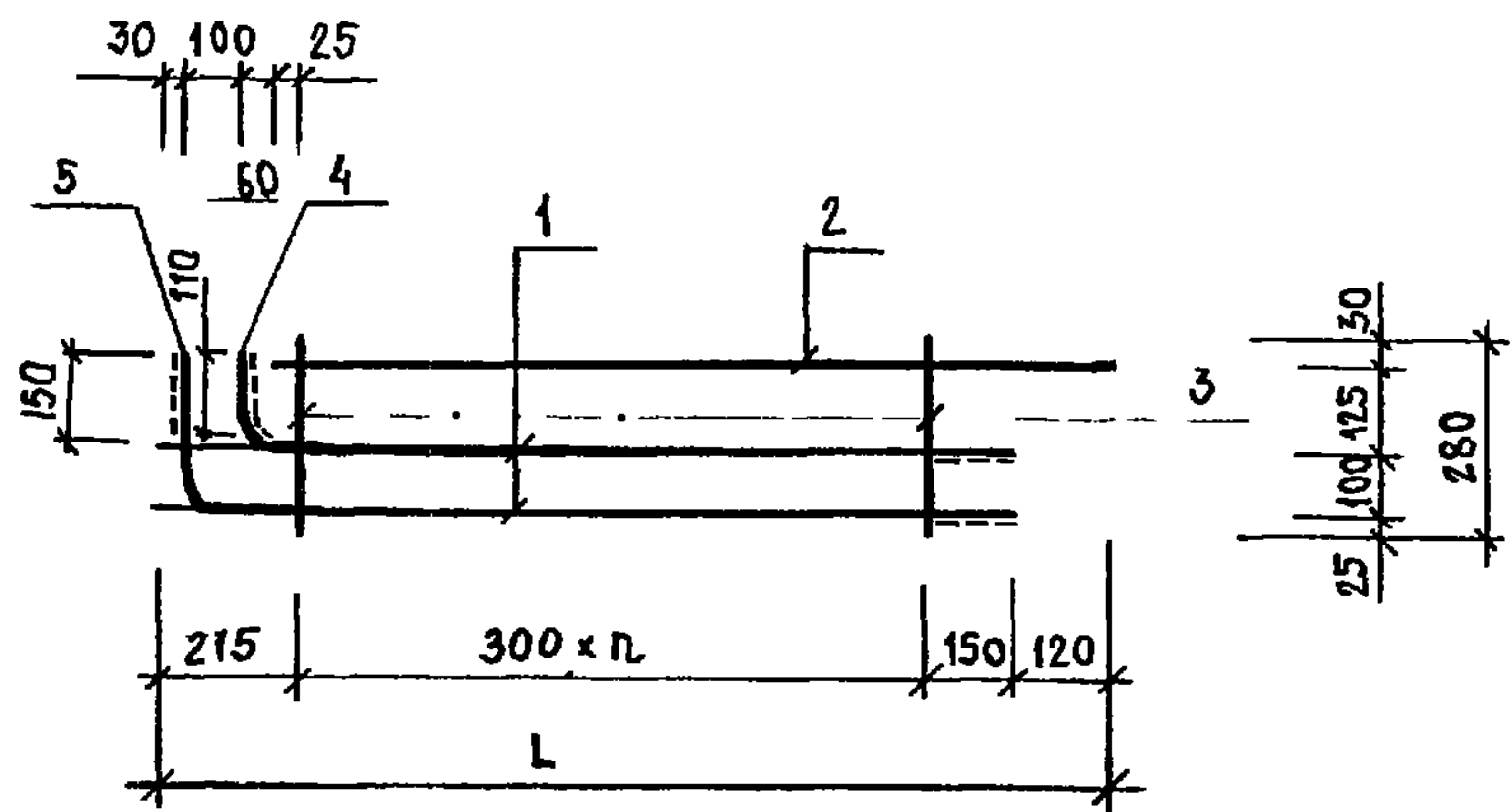
Формат А 4

Изм. №, Подпись и дата, Взам. инв. №

Нач. АПМ	Боровик	<i>[Подпись]</i>	X 84
И КОНТР	Шоловал	<i>[Подпись]</i>	X 84
Гл. инж	Лобунова	<i>[Подпись]</i>	VII 84
Провер.	Лобунова	<i>[Подпись]</i>	VII 84
Разраб.	Миллер	<i>[Подпись]</i>	VI 84

Изм. №, Подпись и дата, Взам. инв. №

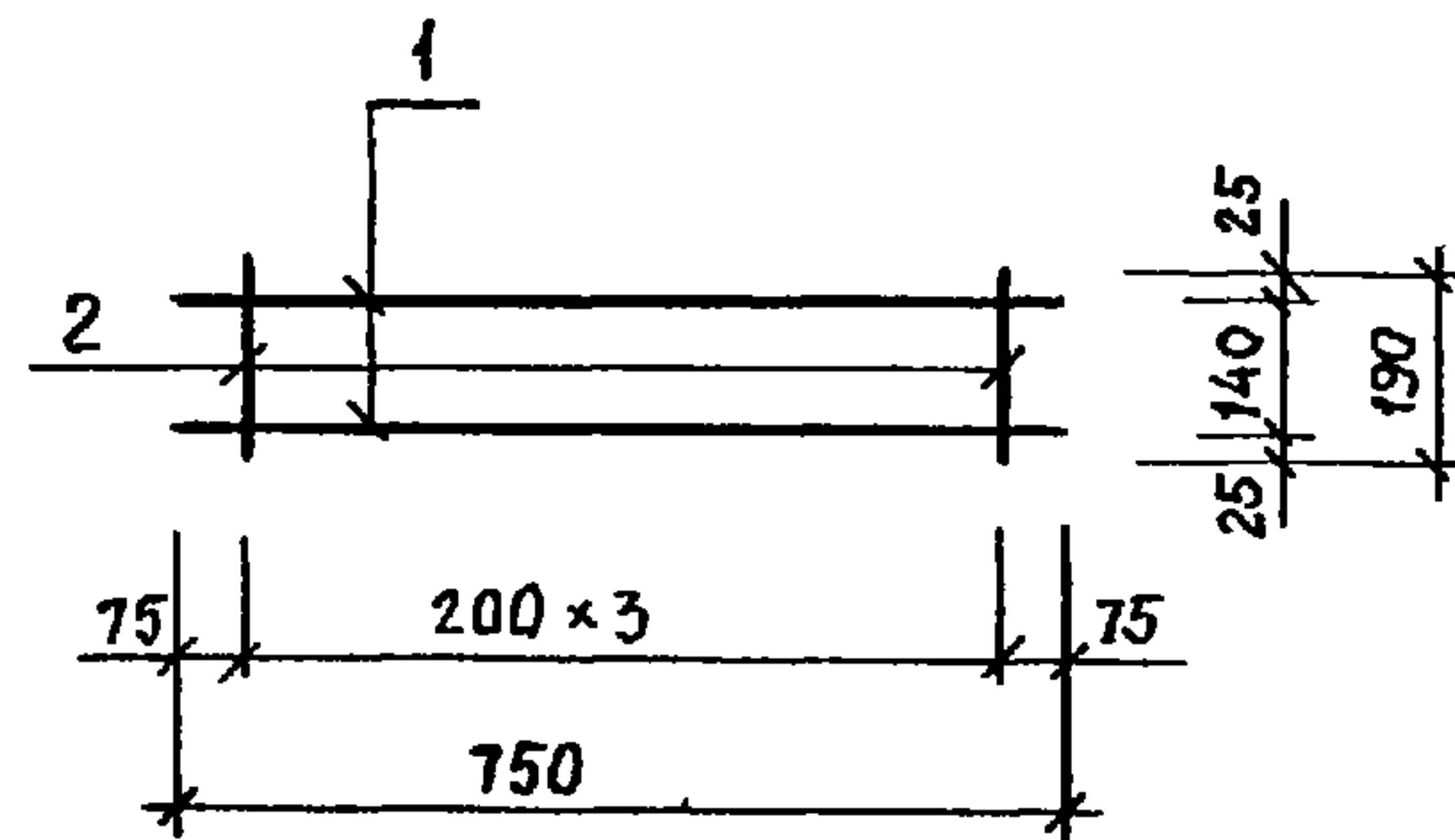
Нач. АПМ	Боровик	<i>[Подпись]</i>	X 84
И КОНТР	Шоловал	<i>[Подпись]</i>	X 84
Гл. инж	Лобунова	<i>[Подпись]</i>	VII 84
Провер.	Лобунова	<i>[Подпись]</i>	VII 84
Разраб.	Миллер	<i>[Подпись]</i>	VI 84



ОБОЗНАЧЕНИЕ	МАРКА	L, мм	n, шт.	масса, кг
1.117.1 - 15 ПВ. 2 005	КНЦ 10	3485	10	11,125
-01	КНЦ 11	2885	8	9,318

Для поз 1, 4, 5 размер антикоррозийного покрытия показан пунктиром

Изм. №	Подпись и дата	Взам. инв. №	1.117.1 - 15 ПВ. 2 005 СБ		
Изм. №	Подпись и дата	Взам. инв. №	Каркас плоский КНЦ 10, КНЦ 11. Сборочный чертеж.	Стадия Р	Масса см табл. 1:10
Изм. №	Подпись и дата	Взам. инв. №	Лист	Листов 1	
Изм. №	Подпись и дата	Взам. инв. №	ГОСГРАЖДАНСТРОЙ КиевЗНИИЭП		
Изм. №	Подпись и дата	Взам. инв. №	Нач. АПМ	Боровик	Х.84
Изм. №	Подпись и дата	Взам. инв. №	Н. контр.	Шаповал	Х.84
Изм. №	Подпись и дата	Взам. инв. №	Гл. инж. пр.	Ладинава	И.84
Изм. №	Подпись и дата	Взам. инв. №	Провер.	Миллер	И.84
Изм. №	Подпись и дата	Взам. инв. №	Разраб.	Соколова	И.84



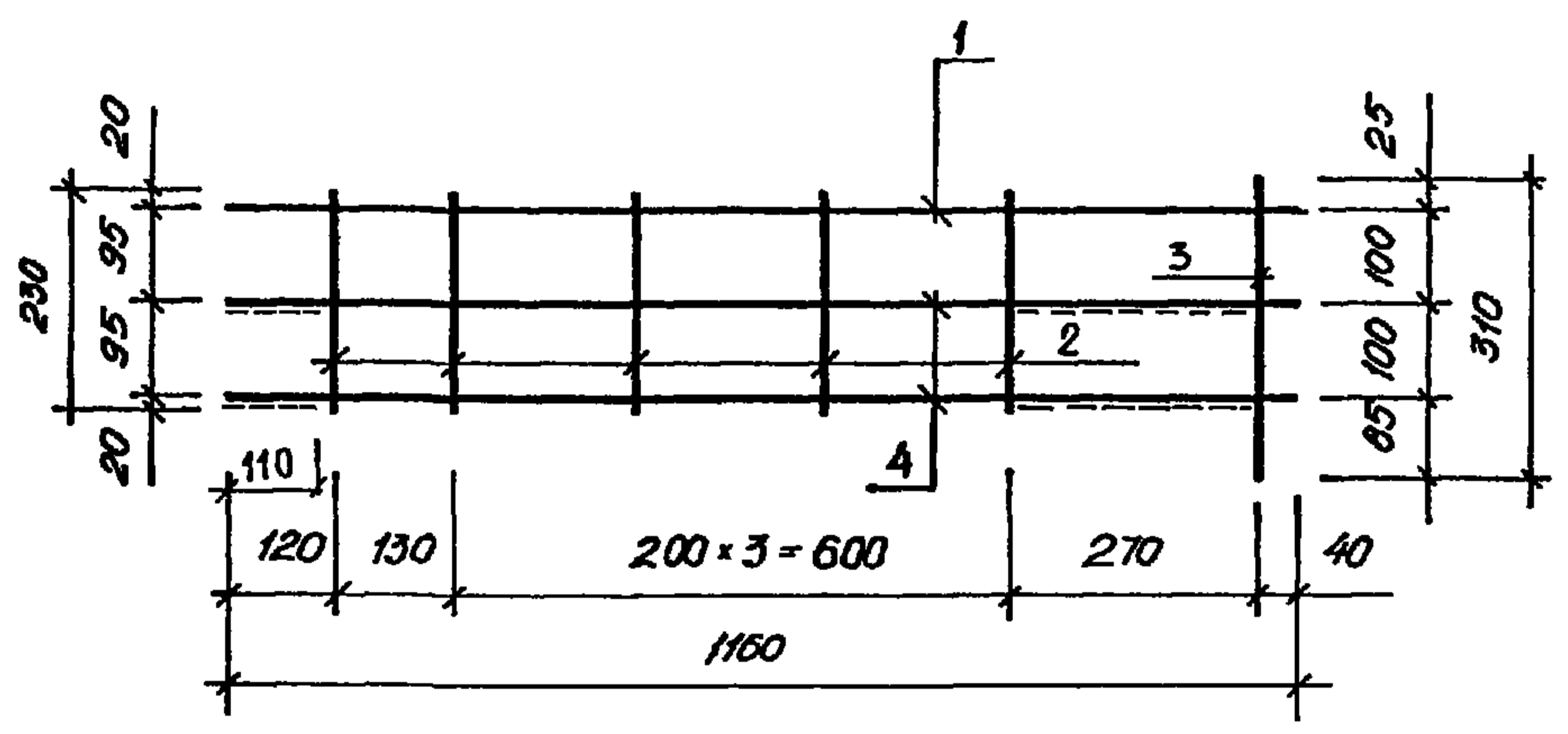
Изм. №	Подпись и дата	Взам. инв. №	1.117.1 - 15 ПВ. 2 006 СБ		
Изм. №	Подпись и дата	Взам. инв. №	Каркас плоский. КНЦ 16. Сборочный чертеж.	Стадия Р	Масса 0,56 Масштаб 1:10
Изм. №	Подпись и дата	Взам. инв. №	Лист	Листов 1	
Изм. №	Подпись и дата	Взам. инв. №	ГОСГРАЖДАНСТРОЙ КиевЗНИИЭП		
Изм. №	Подпись и дата	Взам. инв. №	Нач. АПМ	Боровик	Х.84
Изм. №	Подпись и дата	Взам. инв. №	Н. контр.	Шаповал	Х.84
Изм. №	Подпись и дата	Взам. инв. №	Гл. инж. пр.	Ладинава	И.84
Изм. №	Подпись и дата	Взам. инв. №	Провер.	Миллер	И.84
Изм. №	Подпись и дата	Взам. инв. №	Разраб.	Соколова	И.84

Формат	Зона	Поз.	ОБОЗНАЧЕНИЕ	НАИМЕНОВАНИЕ	КОЛ.	ПРИМЕЧАНИЕ
				Документация		
А4			1.117.1-15ПВ.2 007 СБ	Сборочный чертеж		
				Детали		
				ГОСТ 5781-82		
Б4	1		8.013.1160	Ст.отд. Ф8А-III L=1160	1	0,458 кг
Б4	2		6.011 230	Ст.отд. Ф6А-I L=230	5	0,051 кг
Б4	3		6 011 310	Ст.отд. Ф6А-I L=310	1	0,069 кг
Б4	4		14 013 1160	Ст.отд. Ф14А-III L=1160	2	1,401 кг

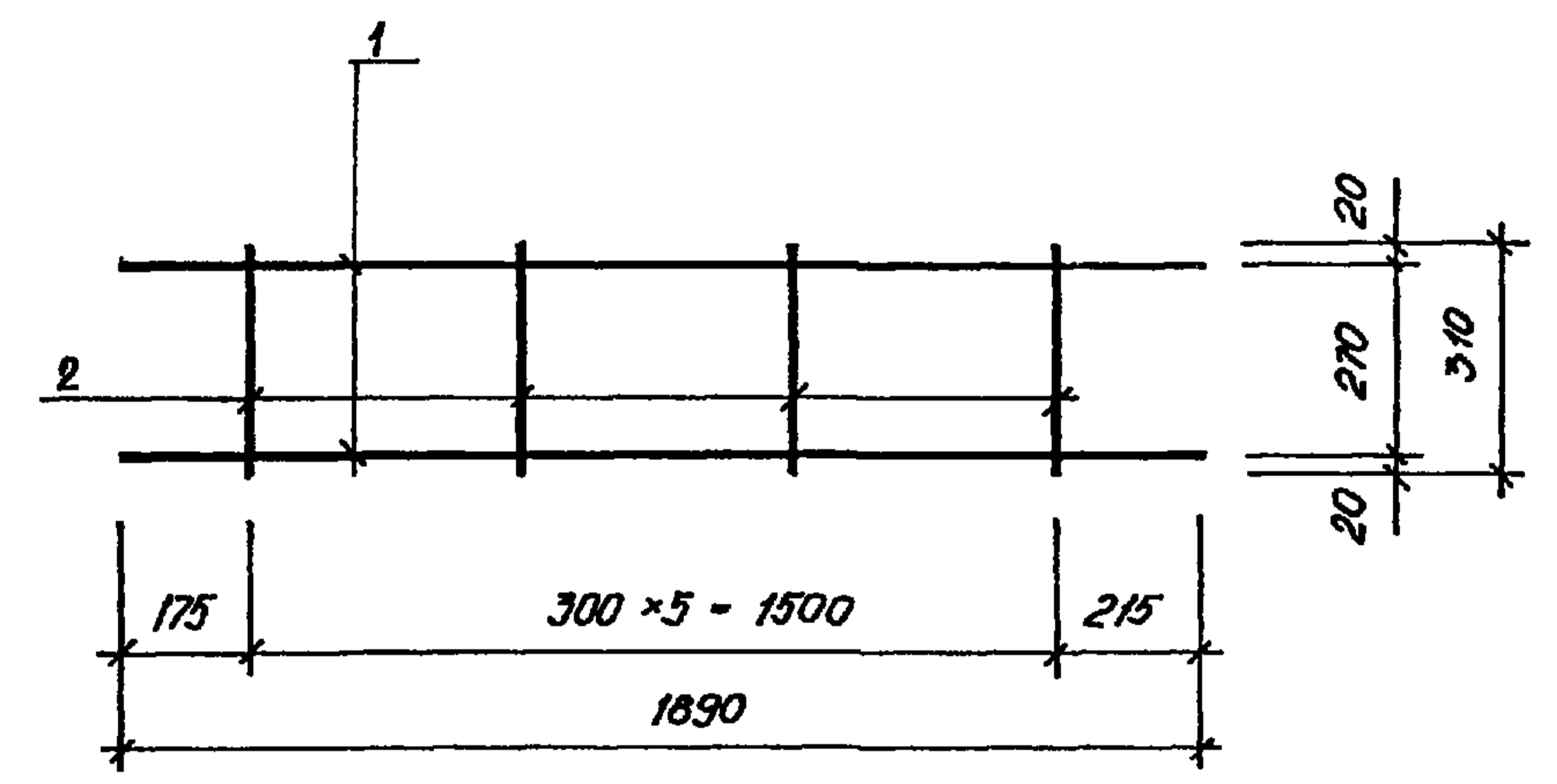
			1 117.1-15ПВ.2 007			
Нач.АПМ	Боровик	<i>[Signature]</i>	Х 84	Стадия	Лист	Листов
Н.КОНТР.	Шаповал	<i>[Signature]</i>	Х 84	Р		1
Гл.инж.	Лобинаво	<i>[Signature]</i>	VII 84	ГОСГРАЖДАНСТРОЙ КиевЗНИИЭП		
Провер.	Лобинаво	<i>[Signature]</i>	VII 84			
Разраб.	Миллер	<i>[Signature]</i>	VI 84			

Формат	Зона	Поз.	ОБОЗНАЧЕНИЕ	НАИМЕНОВАНИЕ	КОЛ.	ПРИМЕЧАНИЕ
				Документация		
А4			1.117.1-15ПВ.2 008 СБ	Сборочный чертеж		
				Детали		
				ГОСТ 5781-82		
Б4	1		6.013 1890	Ст.отд. Ф6А-III L=1890	2	0,420 кг
				ГОСТ 6727-80		
Б4	2		4.041 310	Ст.отд. Ф4Вр-I L=310	6	0,028 кг

			1.117.1-15ПВ.2 008			
Нач.АПМ	Боровик	<i>[Signature]</i>	Х 84	Стадия	Лист	Листов
Н.КОНТР.	Шаповал	<i>[Signature]</i>	Х 84	Р		1
Гл.инж.	Лобинаво	<i>[Signature]</i>	VII 84	ГОСГРАЖДАНСТРОЙ КиевЗНИИЭП		
Провер.	Лобинаво	<i>[Signature]</i>	VII 84			
Разраб.	Миллер	<i>[Signature]</i>	VI 84			



Для поз 4 размер антикоррозионного покрытия показан пунктиром.



Имя, Подпись и дата	1.117.1 - 15ПВ. 2 007 СБ			
	Каркас плоский. КНЦ 17 Сборочный чертеж.			
Имя, Подпись и дата	Нач. АПМ	Боробик	Х.84	Госгражданстрой КиевЗНИИЭП
Имя, Подпись и дата	Н. контр.	Шалобал	МШБ Х.84	
Имя, Подпись и дата	Гл. инж. пр.	Ладинова	Лад VI.84	
Имя, Подпись и дата	Провер.	Миллер	Мил VI.84	
Имя, Подпись и дата	Разраб.	Соколова	Соко V.84	
Имя, Подпись и дата	Лист	Листов 1		
Имя, Подпись и дата	Стадия	Масса	Масштаб	
Имя, Подпись и дата	р	3,584	1:10	

Имя, Подпись и дата	1.117.1 - 15ПВ. 2 008 СБ			
	Каркас плоский. КНЦ 18. Сборочный чертеж.			
Имя, Подпись и дата	Нач. АПМ	Боробик	Х.84	Госгражданстрой КиевЗНИИЭП
Имя, Подпись и дата	Н. контр.	Шалобал	МШБ Х.84	
Имя, Подпись и дата	Гл. инж. пр.	Ладинова	Лад VI.84	
Имя, Подпись и дата	Провер.	Миллер	Мил VI.84	
Имя, Подпись и дата	Разраб.	Соколова	Соко V.84	
Имя, Подпись и дата	Лист	Листов 1		
Имя, Подпись и дата	Стадия	Масса	Масштаб	
Имя, Подпись и дата	р	1,008	1:10	

Формат	Зона	Пос.	ОБОЗНАЧЕНИЕ	НАИМЕНОВАНИЕ	КОЛ.	ПРИМЕЧАНИЕ
				Документация		
A4			1.117.1-15ПВ.2.009СБ	Сборочный чертеж		
				Детали		
				ГОСТ 6727-80		
Б4	1		4.041.1890	Ст.отд. Ф4Вр-I L-1890	4	0,170 кг
Б4	2		4.041.1170	Ст.отд. Ф4Вр-I L-1170	10	0,105 кг

1.117.1-15ПВ.2.009

Сетка гнутая
СНЦ 1

Стадия Лист Листов
Р 1 1

ГОСГРАЖДАНСТРОЙ
КиевЗНИИЭП

Копировал

Формат А 4

Формат	Зона	Пос.	ОБОЗНАЧЕНИЕ	НАИМЕНОВАНИЕ	КОЛ.	ПРИМЕЧАНИЕ
				Документация		
A4			1.117.1-15ПВ.2.010СБ	Сборочный чертеж		
				Переменные данные для исполнения:		
				Каркас плоский КНЦ 12		
				1.117.1-15ПВ.2.010		
				Детали		
				ГОСТ 5781-82		
Б4	1		14.013.4845	Ст.отд. Ф14А-III, L=4845	1	5,853 кг
Б4	2		14.013.5165	Ст.отд. Ф14А-III, L=5165	1	6,239 кг
Б4	3		8.013.5285	Ст.отд. Ф8А-III L=5285	1	2,088 кг
Б4	4		6.011.280	Ст.отд. Ф6А-I L=280	16	0,062 кг
Б4	5		14.013.350	Ст.отд. Ф14А-III L=350	1	0,423 кг
Б4	6		14.013.490	Ст.отд. Ф14А-III L=490	1	0,592 кг
				Каркас плоский КНЦ 14		
				1.117.1-15ПВ.2.010-01		
				Детали		
				ГОСТ 5781-82		
Б4	1		14.013.6045	Ст.отд. Ф14А-III L=6045	1	7,302 кг
Б4	2		14.013.6365	Ст.отд. Ф14А-III L=6365	1	7,689 кг
Б4	3		8.013.6485	Ст.отд. Ф8А-III L=6485	1	9,980 кг
Б4	4		6.011.280	Ст.отд. Ф6А-I L=280	20	0,062 кг
Б4	5		14.013.350	Ст.отд. Ф14А-III L=350	1	0,423 кг
Б4	6		14.013.490	Ст.отд. Ф14А-III L=490	1	0,592 кг

1.117.1-15ПВ.2.010

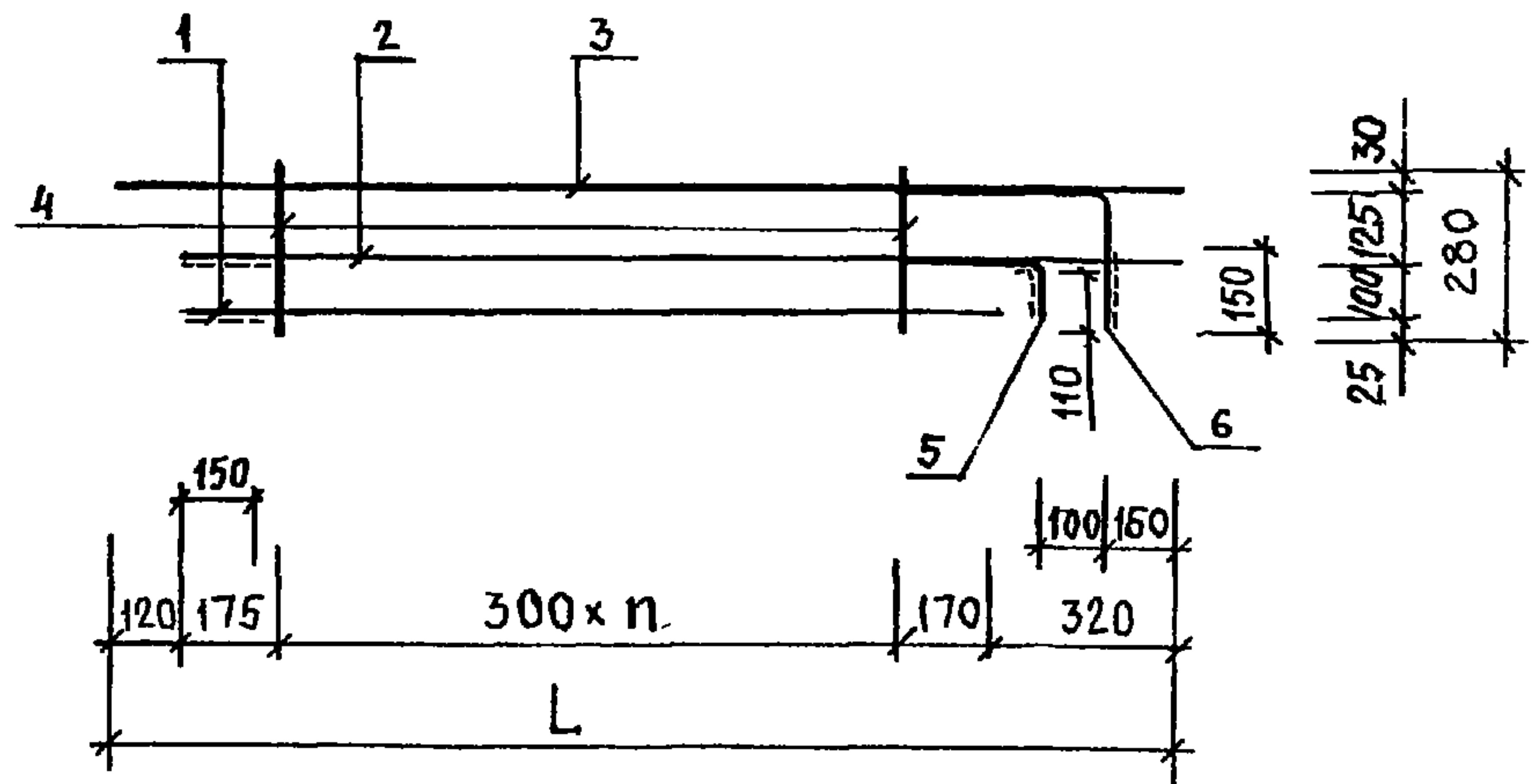
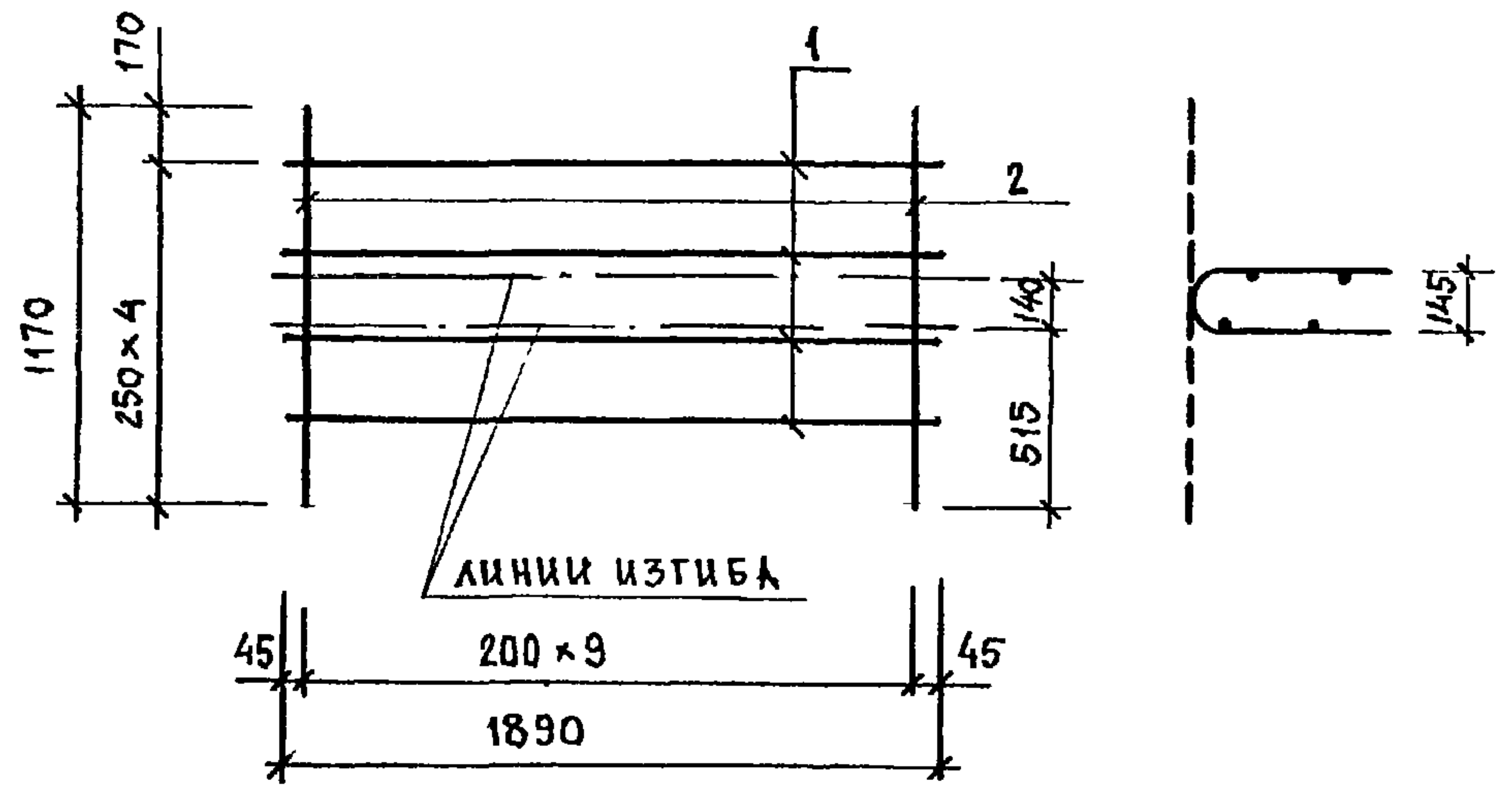
Каркас плоский
КНЦ 12, КНЦ 14

Стадия Лист Листов
Р 1 1

ГОСГРАЖДАНСТРОЙ
КиевЗНИИЭП

Копировал 20975-03 15

Формат А 4



ОБОЗНАЧЕНИЕ	МАРКА	L, мм	n, шт	МАССА, кг
1.117.1 - 15ПВ 2 010	КНЦ 12	5285	15	16,187
-01	КНЦ 14	6485	19	27,225

Для поз. 1, 2, 5, 6 размер антикоррозийного покрытия показан пунктиром

Изм., №подл.	Изм., №изм.	Взам. инв., №	1.117.1 - 15ПВ. 2 009 СБ		
Подпись и дата	Подпись и дата	Подпись и дата	Сетка гнутая СНЦ 1. Сборочный чертеж.	Стадия Р	Масса 1.73
Изм., №подл.	Изм., №изм.	Взам. инв., №	Лист	Листов	1
Нач. АПМ	Боровик	Х.84	ГОСГРАЖДАНСТРОЙ КиевЗНИИЭП		
И.контр.	Шоповал	Х.84			
Гл.инж.пр.	Лобина	И.84			
Провер.	Миллер	И.84			
Разраб.	Соколова	И.84			

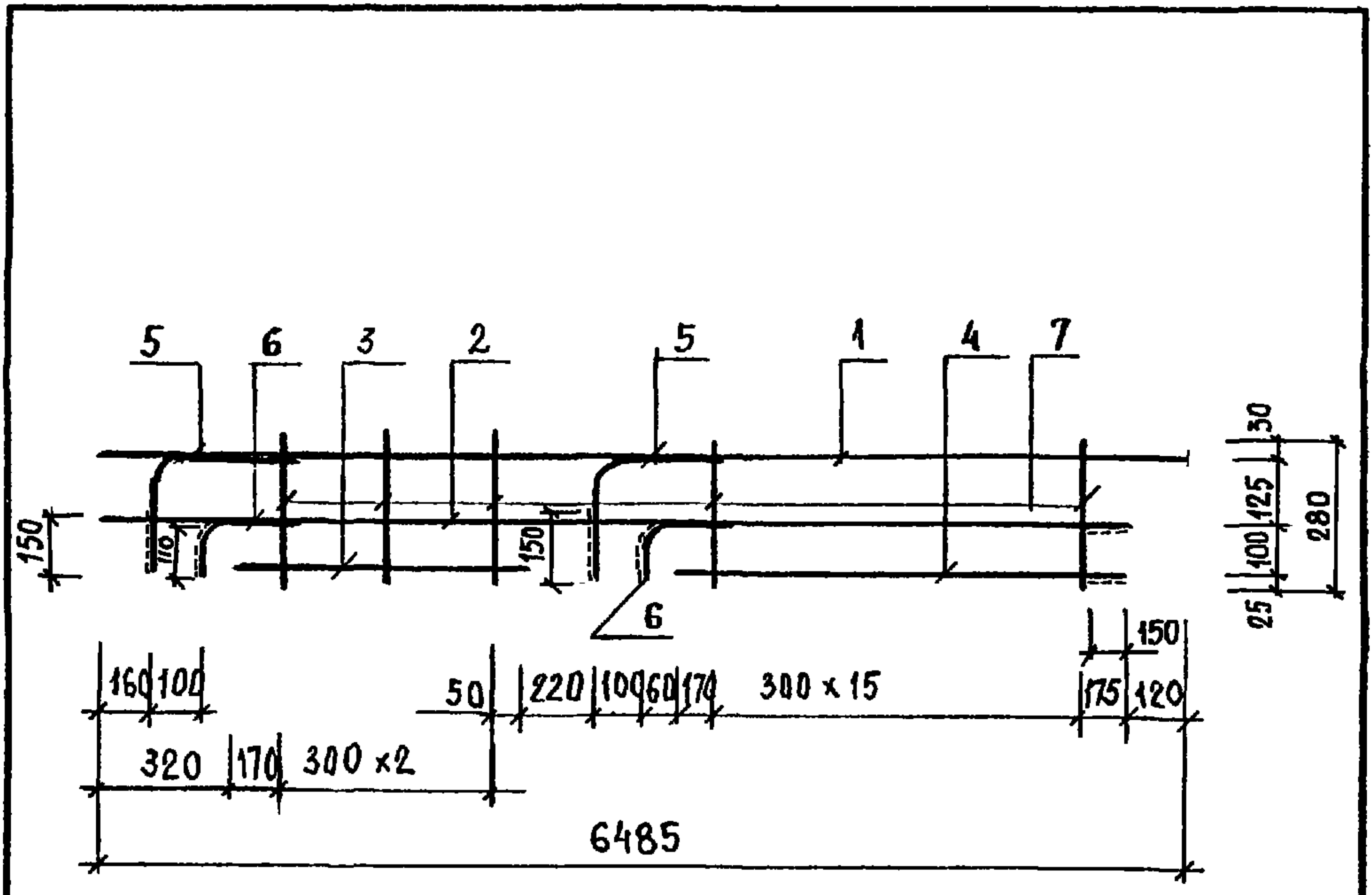
Изм., №подл.	Изм., №изм.	Взам. инв., №	1.117.1 - 15ПВ. 2 010 СБ		
Подпись и дата	Подпись и дата	Подпись и дата	Корка плоский. КНЦ 12, КНЦ 14. Сборочный чертеж.	Стадия Р	Масса см. табл.
Изм., №подл.	Изм., №изм.	Взам. инв., №	Лист	Листов	1
Нач. АПМ	Боровик	Х.84	ГОСГРАЖДАНСТРОЙ КиевЗНИИЭП		
И.контр.	Шоповал	Х.84			
Гл.инж.пр.	Лобина	И.84			
Провер.	Миллер	И.84			
Разраб.	Соколова	И.84			

Формат	Зона	Пос.	ОБОЗНАЧЕНИЕ	НАИМЕНОВАНИЕ	КОЛ.	ПРИМЕЧАНИЕ
				Документация		
А4			1.117.1-15ПВ.2 011СБ	Сборочный чертеж		
				Детали		
				ГОСТ 5781-82		
Б4	1		8.013.6485	Ст.отд.Ф8А-III L=6485	1	2,562кг
Б4	2		14.013.6365	Ст.отд.Ф14А-III L=6365	1	7,689кг
Б4	3		14.013.820	Ст.отд.Ф14А-III L=820	1	0,991кг
Б4	4		14.013.4845	Ст.отд.Ф14А-III L=4845	1	5,853кг
Б4	5		14.013.490	Ст.отд.Ф14А-III L=490	2	0,592кг
Б4	6		14.013.350	Ст.отд.Ф14А-III L=350	2	0,423кг
Б4	7		6.011.280	Ст.отд.Ф6А-I L=280	19	0,062кг

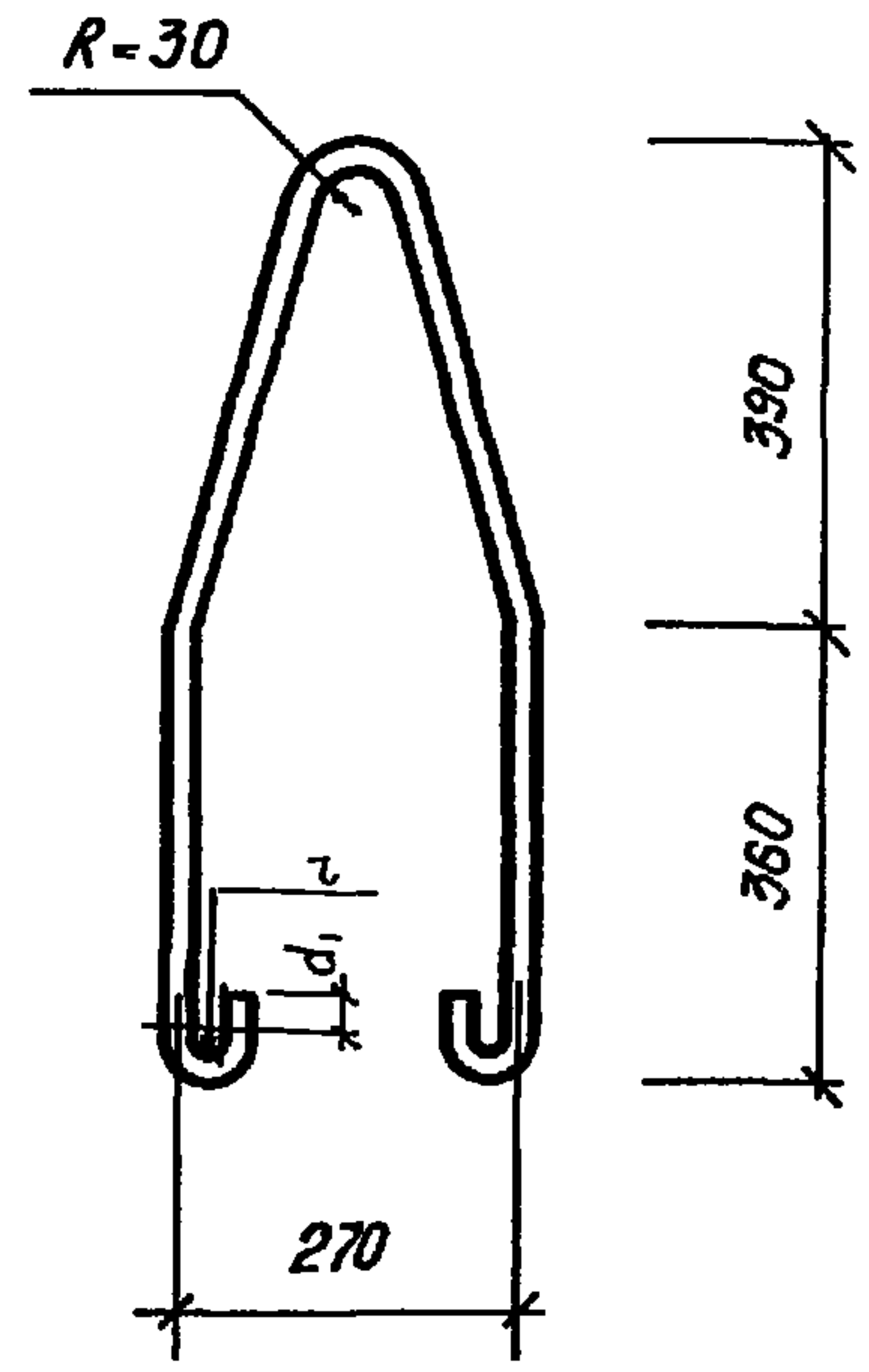
			1.117.1-15ПВ.2 011			
Нач.АПМ	Боровик	<i>[Signature]</i>	Х 84	Стадия	Лист	Листов
Н КОНТР.	Шоловал	<i>[Signature]</i>	Х 84	Р		1
Гл.инж.	Лобинова	<i>[Signature]</i>	VII 84	ГОСГРАЖДАНСТРОЙ КиевЗНИИЭП		
Провер.	Лобинова	<i>[Signature]</i>	VII 84			
Разраб.	Миллер	<i>[Signature]</i>	VII 84			

Формат	Зона	Пос.	ОБОЗНАЧЕНИЕ	НАИМЕНОВАНИЕ	КОЛ.	ПРИМЕЧАНИЕ
				Документация		
А4			1.117.1-15ПВ.2 012СБ	Сборочный чертеж		
				Переменные данные		
				Петля строповочная		
				ПНЦ 1		
				1.117.1-15ПВ.2 016		
				ГОСТ 5781-82 Ф10А-I L=1750		
				ГОСТ 5781-82 Ф10А-I L=1750		
				Петля строповочная		
				ПНЦ 2		
				1.117.1-15ПВ.2 016-01		
				Детали		
				ГОСТ 5781-82 Ф14А-I L=1750		
				Петля строповочная		
				ПНЦ 3		
				1.117.1-15ПВ.2 016-02		
				ГОСТ 5781-82 Ф16А-I L=1750		

			1.117.1-15ПВ.2 012			
Нач.АПМ	Боровик	<i>[Signature]</i>	Х 84	Стадия	Лист	Листов
Н КОНТР.	Шоловал	<i>[Signature]</i>	Х 84	Р		1
Гл.инж.	Лобинова	<i>[Signature]</i>	VII 84	ГОСГРАЖДАНСТРОЙ КиевЗНИИЭП		
Провер.	Лобинова	<i>[Signature]</i>	VII 84			
Разраб.	Миллер	<i>[Signature]</i>	VII 84			



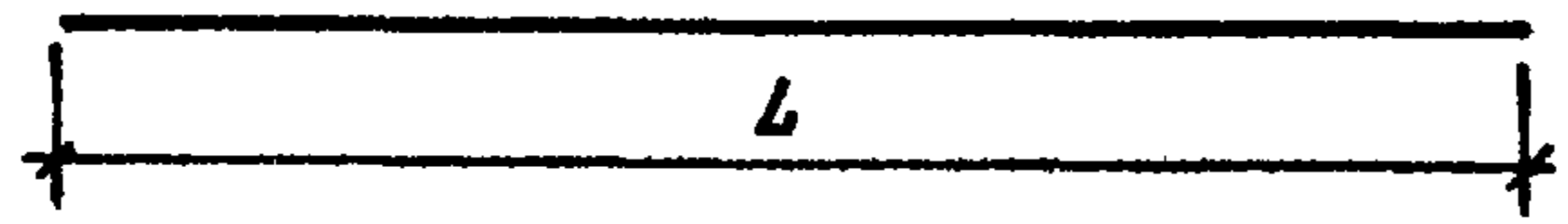
Поз. 5, 6, 3, 4 приварить после изготовления каркаса.
 Для поз. 2, 4, 5, 6 показан размер антикоррозийного покрытия пунктиром.



ОБОЗНАЧЕНИЕ	МАРКА	L, мм	d ₁ , мм	z, мм	масса, кг
1.117.1 - 15ПВ. 2 016	ПНЦ 1	1750	30	20	1,08
-01	ПНЦ 2	1750	50	30	2,11
-02	ПНЦ 3	1750	50	30	2,76

Имя, Инициал.	Подпись и дата	Взам. инв. №	1.117.1 - 15ПВ. 2 011 СБ		
Имя, Инициал.	Подпись и дата	Взам. инв. №	Каркас плоский КНЦ 23. Сборочный чертеж.	Стадия Р	Масса 20,303
Имя, Инициал.	Подпись и дата	Взам. инв. №	Госгражданстрой КиевЗНИИЭП	Масштаб 1:10	Лист Листов 1
Имя, Инициал.	Подпись и дата	Взам. инв. №	Нач. АПМ И.комтр. Гл.инж.пр. Провер. Разраб.	Боровик Шалова Лобина Миллер Соколова	Х.84 Х.84 И.84 И.84 И.84

Имя, Инициал.	Подпись и дата	Взам. инв. №	1.117.1 - 15ПВ. 2 012 СБ		
Имя, Инициал.	Подпись и дата	Взам. инв. №	Петля строповочная ПНЦ 1 - ПНЦ 3.	Стадия Р	Масса см. табл.
Имя, Инициал.	Подпись и дата	Взам. инв. №	Госгражданстрой КиевЗНИИЭП	Масштаб 1:10	Лист Листов 1
Имя, Инициал.	Подпись и дата	Взам. инв. №	Нач. АПМ И.комтр. Гл.инж.пр. Провер. Разраб.	Боровик Шалова Лобина Миллер Соколова	Х.84 Х.84 И.84 И.84 И.84



ОБОЗНАЧЕНИЕ	МАРКА	L, мм	масса, кг
I.117.1-15ПВ.2 013	ТНЦ1	3130	0,282
-01	ТНЦ2	2530	0,227
-02	ТНЦ3	3090	0,278
-03	ТНЦ4	2490	0,225
-04	ТНЦ5	4650	0,418
-05	ТНЦ6	5900	0,530
-06	ТНЦ7	230	0,021
-07	ТНЦ8	1280	0,115
-08	ТНЦ9	2250	0,203
-09	ТНЦ10	3240	0,292
-10	ТНЦ11	1650	0,148
-11	ТНЦ12	1020	0,092

1.117.1 - 15ПВ.2 013 СБ

Отдельный стержень
ТНЦ 1 ÷ ТНЦ 12.

Стадия Масса Масштаб

Р см табл. 1:10

Лист Листов 1

ГОСГРАЖДАНСТРОЙ
КиевЗНИИЭП

Копировал

Формат А 4

Формат	Зона	Пос.	ОБОЗНАЧЕНИЕ	НАИМЕНОВАНИЕ	КОЛ.	ПРИМЕЧАНИЕ
				ГОСТ 6727-80		
A4			1.117.1-15ПВ.2 013	Ст.отд.ТНЦ1Ф4Вр-I	1	
A4			1.117.1-15ПВ.2 013-01	Ст.отд.ТНЦ2Ф4Вр-I	1	
A4			1.117.1-15ПВ.2 013-02	Ст.отд.ТНЦ3Ф4Вр-I	1	
A4			1.117.1-15ПВ.2 013-03	Ст.отд.ТНЦ4Ф4Вр-I	1	
A4			1.117.1-15ПВ.2 013-04	Ст.отд.ТНЦ5Ф4Вр-I	1	
A4			1.117.1-15ПВ.2 013-05	Ст.отд.ТНЦ6Ф4Вр-I	1	
A4			1.117.1-15ПВ.2 013-06	Ст.отд.ТНЦ7Ф4Вр-I	1	
A4			1.117.1-15ПВ.2 013-07	Ст.отд.ТНЦ8Ф4Вр-I	1	
A4			1.117.1-15ПВ.2 013-08	Ст.отд.ТНЦ9Ф4Вр-I	1	
A4			1.117.1-15ПВ.2 013-09	Ст.отд.ТНЦ10Ф4Вр-I	1	
A4			1.117.1-15ПВ.2 013-10	Ст.отд.ТНЦ11Ф4Вр-I	1	
A4			1.117.1-15ПВ.2 013-11	Ст.отд.ТНЦ12Ф4Вр-I	1	

1.117.1-15ПВ.2 013

Стержни отдельные
ТНЦ 1 ÷ ТНЦ 12

Стадия Лист Листов

Р 1

ГОСГРАЖДАНСТРОЙ
КиевЗНИИЭП

Имя, Инициал, Подпись и дата, Возм. инв. №

Нач.АПМ	Боровик	[Signature]	VI 84
Н.контр.	Шоловал	[Signature]	VI 84
Гл.инж.	Лавинова	[Signature]	VI 84
Провер.	Лавинова	[Signature]	VI 84
Разраб.	Миллер	[Signature]	VI 84

Копировал

20975-03 (19)

Формат А 4

Дан 2002г. [Signature]