

**ТИПОВЫЕ КОНСТРУКЦИИ, ИЗДЕЛИЯ И УЗЛЫ ЗДАНИЙ И СООРУЖЕНИЙ**

**СЕРИЯ 3.503.1-81**

**ПРОЛЕТНЫЕ СТРОЕНИЯ СБОРНЫЕ ЖЕЛЕЗОБЕТОННЫЕ  
ДЛИНОЙ 12,15,18,21,24 и 33м ИЗ БАЛОК ДВУТАВРОВОГО СЕЧЕНИЯ  
С ПРЕДВАРИТЕЛЬНО НАПРЯГАЕМОЙ АРМАТУРОЙ  
ДЛЯ МОСТОВ И ПУТЕПРОВОДОВ,  
РАСПОЛОЖЕННЫХ НА АВТОМОБИЛЬНЫХ ДОРОГАХ ОБЩЕГО ПОЛЬЗОВАНИЯ,  
НА УЛИЦАХ И ДОРОГАХ В ГОРОДАХ**

**ВЫПУСК 3-1  
ИЗДЕЛИЯ МЕТАЛЛИЧЕСКИЕ  
МОСТОВОГО ПОЛОТНА**

**РАБОЧИЕ ЧЕРТЕЖИ**

**ТИПОВЫЕ КОНСТРУКЦИИ, ИЗДЕЛИЯ И УЗЛЫ ЗДАНИЙ И СООРУЖЕНИЙ**

**СЕРИЯ 3.503.1-81**

**ПРОЛЕТНЫЕ СТРОЕНИЯ СБОРНЫЕ ЖЕЛЕЗОБЕТОННЫЕ  
ДЛИНОЙ 12, 15, 18, 21, 24 и 33м ИЗ БАЛОК ДВУТАВРОВОГО СЕЧЕНИЯ  
С ПРЕДВАРИТЕЛЬНО НАПРЯГАЕМОЙ АРМАТУРОЙ  
ДЛЯ МОСТОВ И ПУТЕПРОВОДОВ,  
РАСПОЛОЖЕННЫХ НА АВТОМОБИЛЬНЫХ ДОРОГАХ ОБЩЕГО ПОЛЬЗОВАНИЯ,  
НА УЛИЦАХ И ДОРОГАХ В ГОРОДАХ**

**ВЫПУСК 3-1  
ИЗДЕЛИЯ МЕТАЛЛИЧЕСКИЕ  
МОСТОВОГО ПОЛОТНА  
РАБОЧИЕ ЧЕРТЕЖИ**

Разработаны институтом "Союздорпроект"

Главный инженер института  В. Р. Силков

Главный инженер проекта  В. И. Маркин

Утверждены и введены  
в действие с 01.11.88  
Минтрансстроем СССР протокол  
от 11.05.88 N АВ-311

ОБОЗНАЧЕНИЕ ДОКУМЕНТА	НАИМЕНОВАНИЕ	СТР
3.503.1-81.3-1	СОДЕРЖАНИЕ	2
3.503.1-81.3-1-ТТ	ТЕХНИЧЕСКИЕ ТРЕБОВАНИЯ	3
3.503.1-81.3-1-1	БЛОК ПЕРИЛЬНОГО ОГРАЖДЕНИЯ ПО	6
3.503.1-81.3-1-2	БЛОК ПЕРИЛЬНОГО ОГРАЖДЕНИЯ ПО. ВАРИАНТ	7
3.503.1-81.3-1-3	ЦОКОЛЬ МЕТАЛЛИЧЕСКИЙ ЦМ	8
3.503.1-81.3-1-4	ФЛАНЕЦ Ф-1	10
3.503.1-81.3-1-5	СТОЙКА МОСТОВАЯ СМ	11
3.503.1-81.3-1-6	СТОЙКА МОСТОВАЯ НА ЦОКОЛЕ СМЦ	12
3.503.1-81.3-1-7	СТОЙКА С-1, С-2	13
3.503.1-81.3-1-8	РЕБРО ЖЕСТКОСТИ	14
3.503.1-81.3-1-9	ФЛАНЕЦ Ф-2	15
3.503.1-81.3-1-10	КОНСОЛЬ - АМОРТИЗАТОР КА	16
3.503.1-81.3-1-11	СЕКЦИЯ БАЛКИ СБ-2; СБ-4; СБК-1; СБК-2	17
3.503.1-81.3-1-12	УСТРОЙСТВО СВЕТОВЗВРАЩАЮЩЕЕ УС-1	20
3.503.1-81.3-1-13	УСТРОЙСТВО СВЕТОВЗВРАЩАЮЩЕЕ УС-2	21
3.503.1-81.3-1-14	УСТРОЙСТВО СВЕТОВЗВРАЩАЮЩЕЕ УС-3	22
3.503.1-81.3-1-15	КОНСОЛЬ	23
3.503.1-81.3-1-16	ЭЛЕМЕНТ СВЕТОВЗВРАЩАЮЩИЙ ЭС	24
3.503.1-81.3-1-17	ЛОТОК ВОДООТВОДНЫЙ	25
3.503.1-81.3-1-18	ИЗДЕЛИЕ СОЕДИНИТЕЛЬНОЕ МС-1	27
3.503.1-81.3-1-19	УСТРОЙСТВО ВОДООТВОДНОЕ. ТРУБА.	28
3.503.1-81.3-1-20	УСТРОЙСТВО ВОДООТВОДНОЕ. ВОРОНКА	29
3.503.1-81.3-1-21	УСТРОЙСТВО ВОДООТВОДНОЕ. РЕШЕТКА	30

И. КОНТР.	ИВЯНСКИЙ	<i>Иванский</i>	05.03.88
НАЧ. ОИС	ПОСГОВОЙ	<i>Посговой</i>	05.03.88
ГЛ. СПЕЦ.	ИВЯНСКИЙ	<i>Иванский</i>	05.03.88
ГИП	МАРКИН	<i>Маркин</i>	05.03.88
РУК. БРИГ.	БОРЦОВА	<i>Борцова</i>	03.03.88
СТ. ИНЖ.	ЧУПРИНА	<i>Чуприна</i>	03.03.88
ИНЖЕНЕР	ТАРАСОВ	<i>Тарасов</i>	03.03.88

3.503.1-81.3-1		
СТАДИЯ	ЛИСТ	ЛИСТОВ
Р		1
СОДЕРЖАНИЕ		
СОЮЗДОРПРОЕКТ		



Настоящий выпуск включает в себя рабочие чертежи изделий металлического барьерного ограждения, перильных блоков и прочих изделий мостового полотна мостов и путепроводов.

I. Материалы

Изделия металлического барьерного ограждения, перильных блоков и прочих изделий мостового полотна в зависимости от средней температуры наиболее холодной пятидневки района строительства изготавливаются из марок сталей приведенных в таблице I.

Таблица I

Исполнение	Обычное	Северное А	Северное Б
Средняя температура наиболее холодной пятидневки	до минус 40°С включительно	ниже минус 40°С до минус 50°С включительно	ниже минус 50°С
Наименование			
Полосовая по ГОСТ 103-76*	I6Д, I5XCHД, IOXCHД, I5XCHД-2, IOXCHД-2 по ГОСТ 6713-75* ВСтЗсп5, а для несвариваемых элементов ВСтЗсп4 по ГОСТ 535-88 ; при толщине проката до 10мм включительно ВСтЗсп5, а для несвариваемых элементов ВСтЗсп4 по ГОСТ 535-88	I5XCHД-2, IOXCHД-2 по ГОСТ 6713-75*	I5XCHД-40, IOXCHД-3 по ГОСТ 6713-75*
		I0Г2С1Д-6, I0Г2С1-6, 09Г2СД-6, 09Г2С-6, 09Г2Д-6, 09Г2-6, I4Г2-6 по ГОСТ I928I-73*	

Н. КОНТР.	ИВЯНСКИЙ	<i>Маш</i>	15.03.87
НАЧ. ОИС	ПОСТОВОЙ	<i>Пост</i>	15.03.87
ГЛ. СПЕЦ.	ИВЯНСКИЙ	<i>Маш</i>	15.03.87
ГИП	МАРКИН	<i>Маркин</i>	15.03.87
РУК. БРИГ.	СТАРОВА	<i>Старова</i>	15.03.87
СТ. ИНЖ.	ЧУПРИНА	<i>Чуприна</i>	15.03.87
ИНЖЕНЕР	СЕВОСТЬЯНОВ	<i>Севостьянов</i>	15.03.87

3.503.1-81.3-1-ТТ

ТЕХНИЧЕСКИЕ ТРЕБОВАНИЯ

СТАДИЯ	ЛИСТ	ЛИСТОВ
Р	1	3
СОЮЗДОРПРОЕКТ		

Продолжение таблицы I

Исполнение	Обычное	Северное А	Северное Б
<p>Средняя температура наиболее холодной пятидневки</p> <p>Наименование</p>	<p>до минус 40°C включительно</p>	<p>ниже минус 40°C до минус 50°C включительно</p>	<p>ниже минус 50°C</p>
<p>Широкополосная универсальная по ГОСТ 82-70<sup>x</sup>, листовая по ГОСТ 19903-74<sup>x</sup></p>	<p>16Д, 15ХСНД, 10ХСНД, 15ХСНД-2, 10ХСНД-2 по ГОСТ 6713-75*, 14Г2АФД-13, 15Г2АФДпс-13 по ГОСТ 19282-73; ВСтЗсп5, а для несвариваемых элементов ВСтЗсп4 по ГОСТ 14637-79, при толщине проката до 10мм включительно ВСтЗпс5, а для несвариваемых элементов ВСтЗпс4 по ГОСТ 14637-79.</p>	<p>15ХСНД-2, 10ХСНД-2 по ГОСТ 6713-75*, 14Г2АФД-14, 15Г2АФДпс-14 по ГОСТ 19282-73*</p>	<p>10ХСНД-3, 15ХСНД-40 по ГОСТ 6713-75*</p>
<p>Угловая неравнополочная по ГОСТ 8510-72*</p>	<p>16Д, 15ХСНД, 10ХСНД по ГОСТ 6713-75*, ВСтЗсп5 и ВСтЗпс5 по ГОСТ 535-88</p>	<p>15ХСНД, 10ХСНД по ГОСТ 6713-75*</p>	
<p>Швеллеры по ГОСТ 8240-72* Двутавровые балки по ГОСТ 8239-72* Трубы стальные прямоугольные по ГОСТ 8645-68<sup>x</sup> Трубы стальные бесшовные по ГОСТ 8732-78<sup>x</sup></p>	<p>16Д, 15ХСНД, 10ХСНД по ГОСТ 6713-75*, для перил и свето-возвращающего устройства ВСтЗсп5, ВСтЗпс5 по ГОСТ 535-88</p>	<p>15ХСНД-2, 10ХСНД-2 по ГОСТ 6713-75*</p>	<p>15ХСНД-40, 10ХСНД-3 по ГОСТ 6713-75*</p>
<p>Водоотводный лоток</p>	<p>Лист латунный по ГОСТ 931-78*</p> <p>Оцинкованная сталь по ГОСТ 19904-74*</p>	<p>Л85 по ГОСТ 15527-70<sup>x</sup></p> <p>ВСтЗпс2 по ГОСТ 14918-80<sup>x</sup></p>	
<p>Болты по ГОСТ 7805-70*</p>	<p>—</p>		
<p>3.503.1-813-1-ТТ</p>			<p>лист 2</p>



Среднюю температуру наиболее холодной пятидневки с обеспеченностью 0,98 принимать согласно СНиП 2.01.01-82 "Строительная климатология и геофизика".

Бетон заполнения металлического цоколя ЦМ из тяжелого бетона со средней плотностью от 2200 до 3500 кг/м<sup>3</sup> по ГОСТ 25192-82 и ГОСТ 26633-85. Класс по прочности на сжатие В30, водонепроницаемость не ниже W6, марка бетона по морозостойкости в зависимости от средней температуры наиболее холодного месяца в районе строительства принять по таблице 2.

Таблица 2

Средняя температура наиболее холодного месяца	Минус 10 <sup>0</sup> С и выше	Ниже минус 10 <sup>0</sup> С
Марка бетона по морозостойкости	F 200	F 300

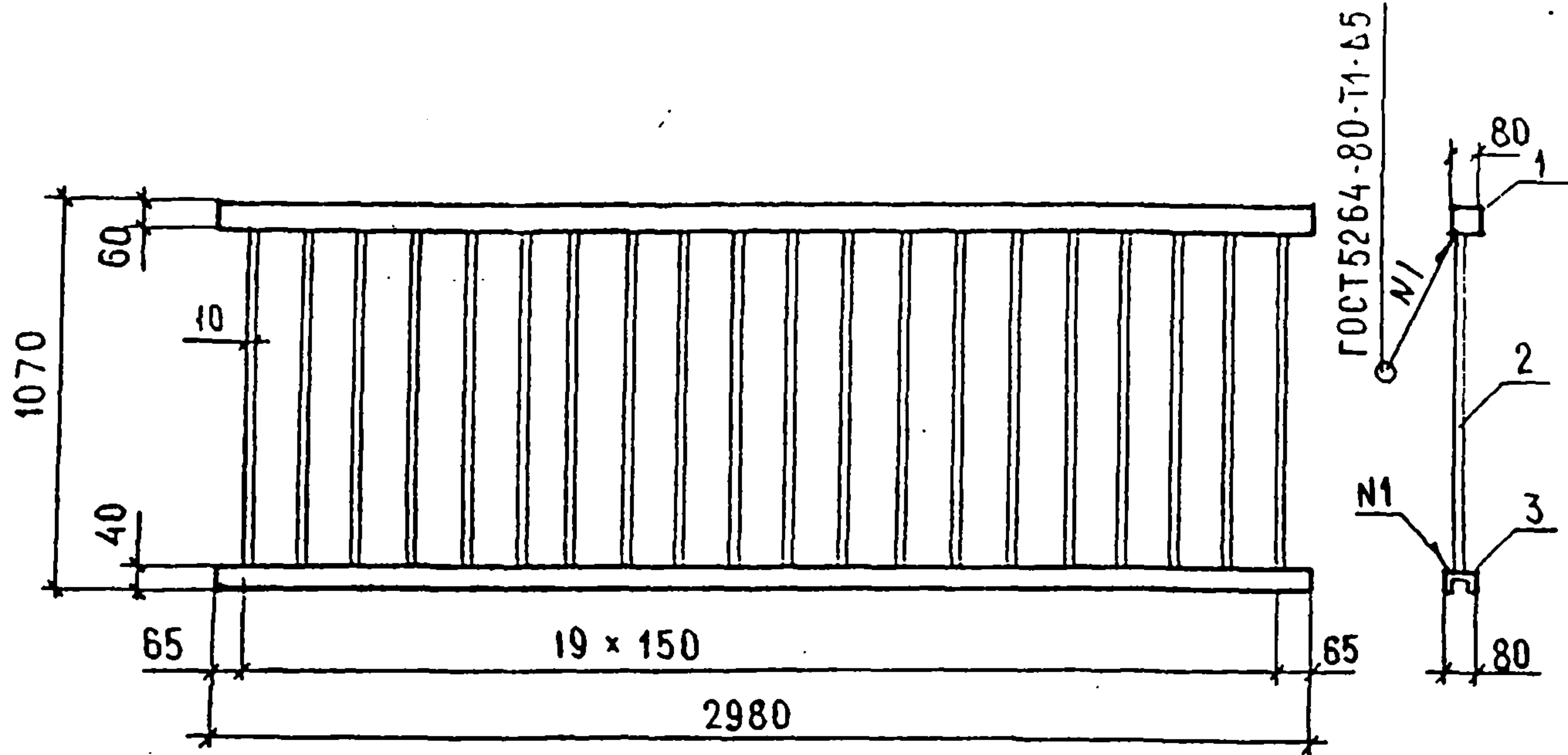
## 2. Особенности конструкции

Конструкция металлического барьерного ограждения принять в соответствии с ГОСТ 26804-86.

Перильные блоки приняты бесстоечные с поручнем из прямоугольной трубы 80x60x4 по ГОСТ 8645-68<sup>X</sup>. При невозможности получения труб поручни можно заменить швеллером С 8 по ГОСТ 8240-72<sup>X</sup> или уголком L 75x50x5 по ГОСТ 8510-86. Марки сталей в соответствии с таблицей I.

Поверхности перил, металлических ограждений и прочих металлических элементов мостового полотна должны быть защищены от коррозии лакокрасочным покрытием в соответствии со СНиП 2.03.11-85 и требованиями руководящего технического материала "Конструкции мостовые металлические. Покрытия лакокрасочные" Минтрансстрой, МПС 1975г.

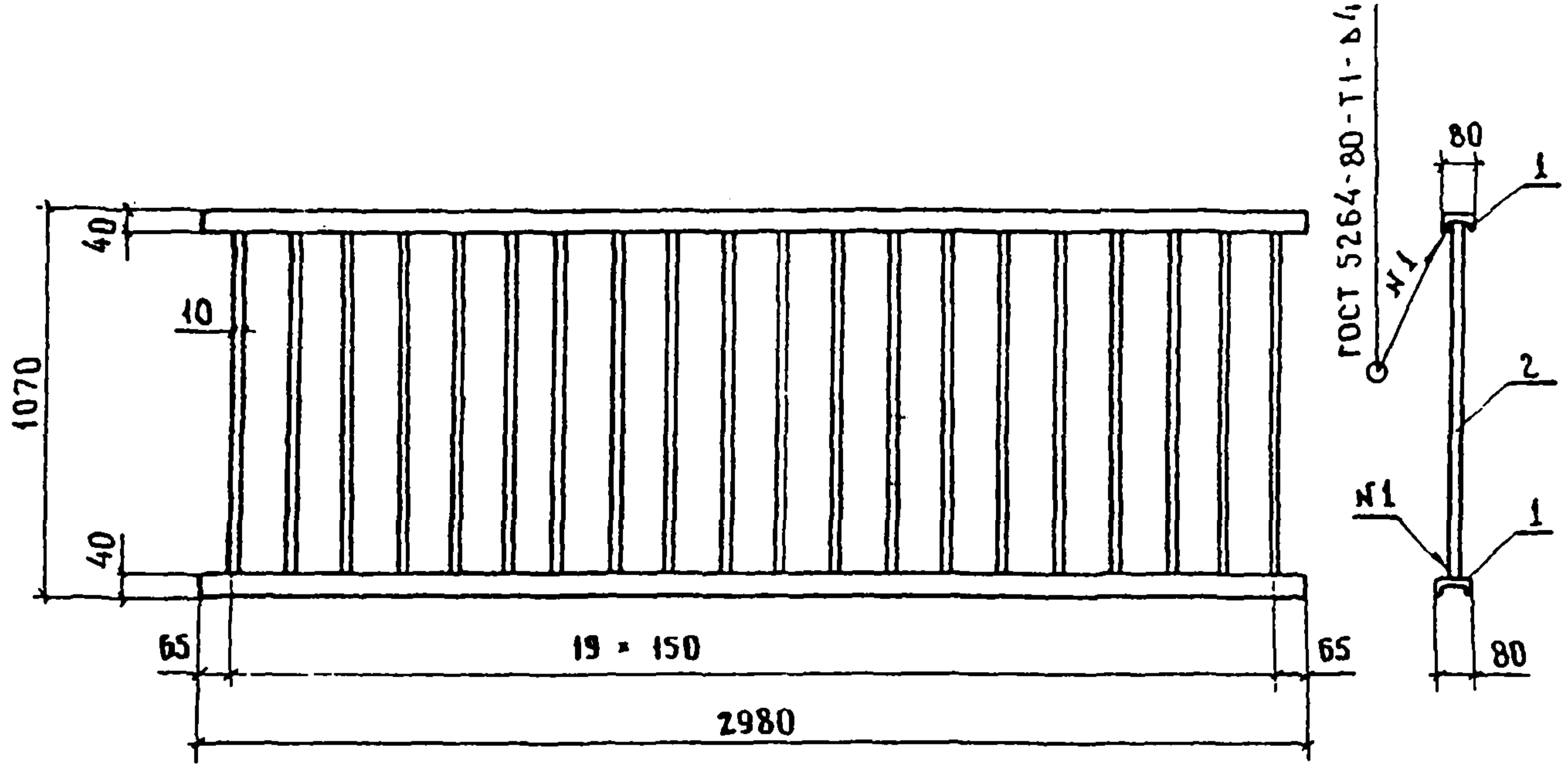
3.503.1-81.3-1-ТТ	Лист
	3



ПОЗ.	НАИМЕНОВАНИЕ	КОЛ.	МАССА ЕД., КГ	МАССА БЛОКА, КГ
1	ТРУБА 80x60x4, l = 2980	1	24,7	107,9
2	-10x40, l = 970	20	3,1	
3	Г N8, l = 2980	1	21,0	

ГОСТ НА СОРТАМЕНТ И МАРКИ СТАЛИ СМ.  
ТЕХНИЧЕСКИЕ ТРЕБОВАНИЯ 3.503.1-81.3-1-ТТ

И.КОНТР.	ИВЯНСКИЙ	<i>Иванский</i>	05.03.88	3.503.1-81.3-1-1	СТАДИЯ	ЛИСТ	ЛИСТОВ
НАЧ.ОТД.	ПОСТОВОЙ	<i>Постовой</i>	05.03.88				
ГЛ.СПЕЦ.	ИВЯНСКИЙ	<i>Иванский</i>	05.03.88	БЛОК ПЕРИЛЬНОГО ОГРАЖДЕНИЯ ПО	P		1
ГИП	МАРКИН	<i>Маркин</i>	05.03.88		СОЮЗДОРПРОЕКТ		
РУК.БРИГ.	БОРЦОВА	<i>Борцова</i>	05.03.88				
СТ.ИНЖ.	ЧУПРИНА	<i>Чуприна</i>	05.03.88				
ИНЖЕНЕР	СЕВОСТЬЯНОВА	<i>Севостьянова</i>	05.03.88				

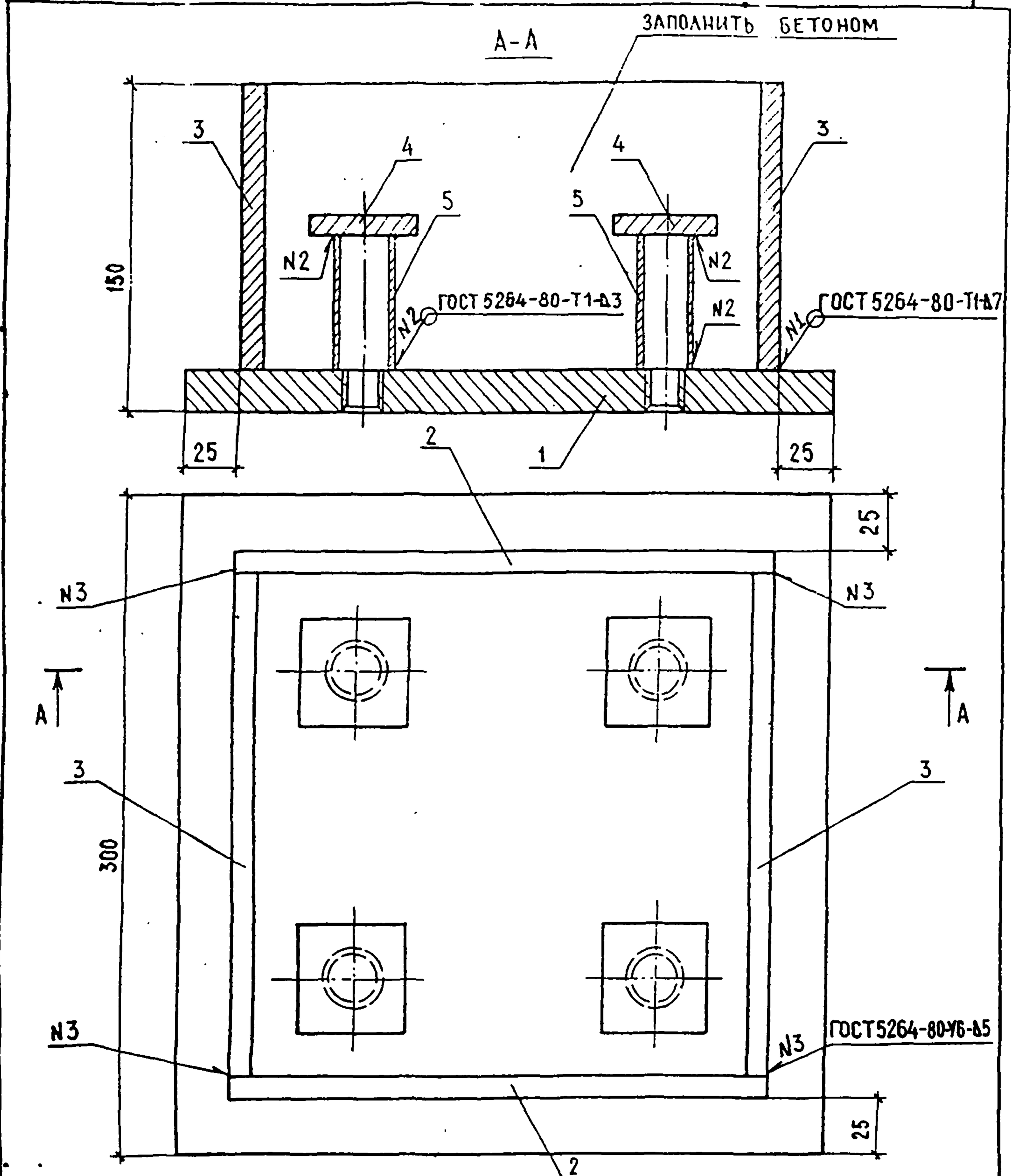


ПОЗ.	НА ИМЕНОВАНИЕ	КОЛ.	МАССА ЕД., КГ	МАССА БЛОКА, КГ
1	С N 8, $\ell = 2980$	2	21,0	106,5
2	- 10 x 40; $\ell = 1026$	20	3,2	

ГОСТ НА СОРТАМЕНТ И МАРКИ СТАЛИ СМ.  
 ТЕХНИЧЕСКИЕ ТРЕБОВАНИЯ 3.503.1-81.3-1-ТТ

				3.503.1-81.3-1-2			
И.КОНТР	ИВЯНСКИЙ	<i>Илья</i>	05.03.88	БЛОК ПЕРИЛЬНОГО ОГРАЖДЕНИЯ ПО. ВАРИАНТ	СТАДИЯ	ЛИСТ	ЛИСТОВ
НАЧ.ОТД	ПОСТОВОИ	<i>Илья</i>	05.01.88		Р		1
П.СПЕЦ.	ИВЯНСКИЙ	<i>Илья</i>	05.01.88	СОЮЗДОРПРОЕКТ			
ГИП	МАРКИН	<i>Илья</i>	05.03.88				
РУК.БРИГ	БОРЦОВА	<i>Илья</i>	05.03.88				
СТ.ИНЖ.	ЧУПРИНА	<i>Илья</i>	05.01.88				
ИНЖЕНЕР	СЕВОСТЬЯНОВА	<i>Илья</i>	05.03.88				





ГОСТ на сортамент и марки стали см. технические требования 3.503.1-813-1-3  
 СПЕЦИФИКАЦИЮ см. лист 2

3.503.1-813-1-3			
И.КОНТР.	ИВЯНСКИЙ	<i>Иванский</i>	05.03.88
НАЧ.ОТД.	ПОСТОВОЙ	<i>Постовой</i>	05.03.88
ГЛ.СПЕЦ.	ИВЯНСКИЙ	<i>Иванский</i>	05.03.88
ГИП	МАРКИН	<i>Маркин</i>	05.03.88
РУК.БРИГ.	СТАРОВА	<i>Старова</i>	07.03.88
СТ.ИНЖ.	ЧУПРИНА	<i>Чуприна</i>	03.03.88
ИНЖЕНЕР	ТАРАСОВ	<i>Тарасов</i>	05.03.88

ЦОКОЛЬ МЕТАЛЛИЧЕСКИЙ  
 ЦМ

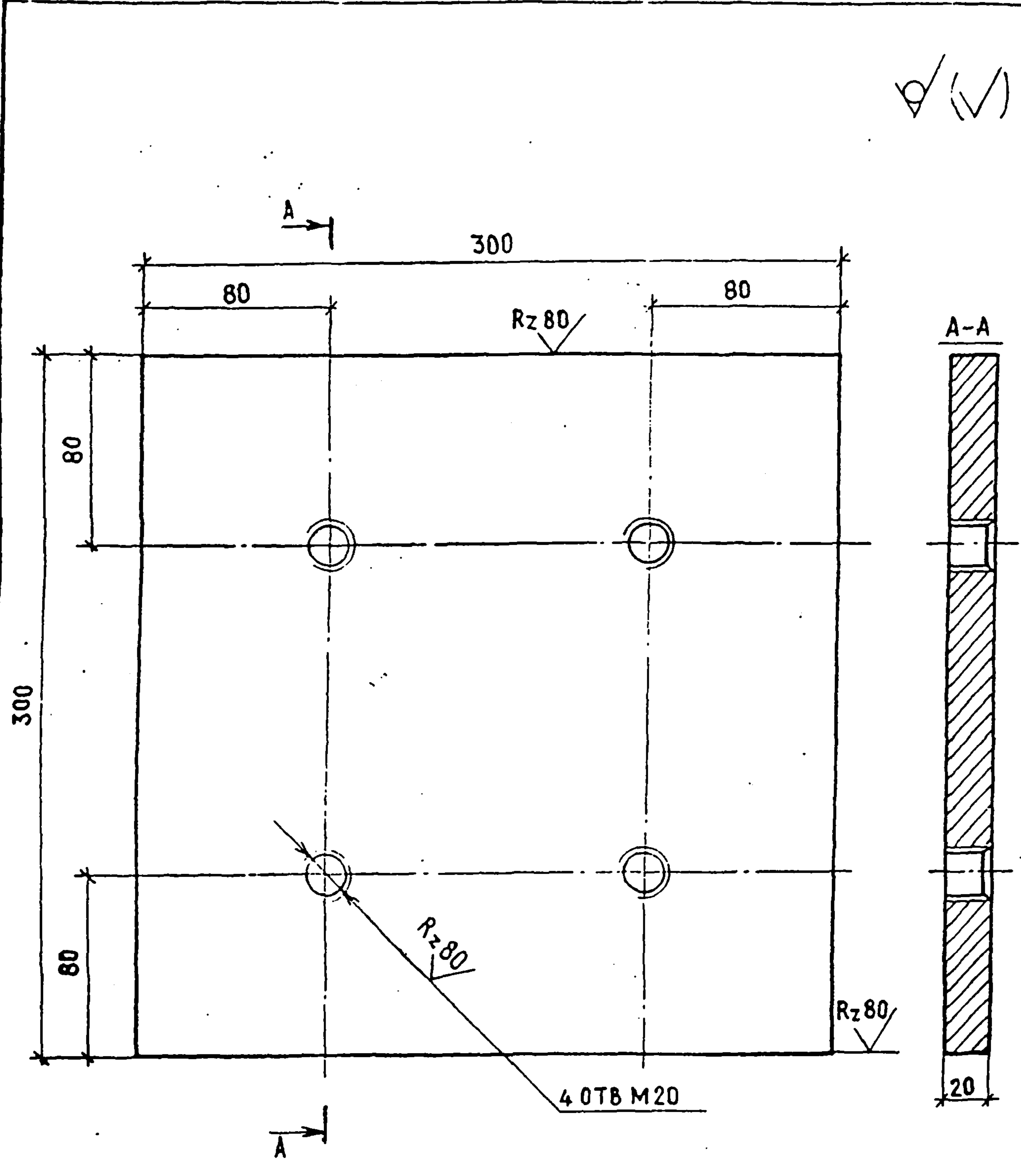
СТАДИЯ	ЛИСТ	ЛИСТОВ
Р	1	2
СОЮЗДОРПРОЕКТ		

Поз.	НАИМЕНОВАНИЕ	КОЛ.	ОБОЗНАЧЕНИЕ ДОКУМЕНТА	МАССА ЕД., КГ	МАССА, КГ
1	ФЛАНЕЦ Ф-1	1	3.503.1-81.3-1-4	14,0	41,2
2	-10×130, ℓ=250	2	БЕЗ ЧЕРТ.	2,6	
3	-10×130, ℓ=230	2	БЕЗ ЧЕРТ.	2,4	
4	-10×50, ℓ=50	4	БЕЗ ЧЕРТ.	0,2	
5	О 28×2,5, ℓ=60	4	БЕЗ ЧЕРТ.	0,1	
	БЕТОН КЛАССА В 25, м <sup>3</sup>	—	—	0,007	

ЛИСТ

3.503.1-81.3-1-3

2



3.503.1-81.3-1-4

ФЛАНЕЦ Ф-1

-20x300 ГОСТ СМ. 3.503.1-81.3-1-П, L=300  
 МАРКИ СТАЛИ СМ. 3.503.1-81.3-1-ПТ

СТАДИЯ	МАССА	МАСШТАБ
Р	14,0	1:25
ЛИСТ		ЛИСТОВ 1

СОЮЗДОРПРОЕКТ

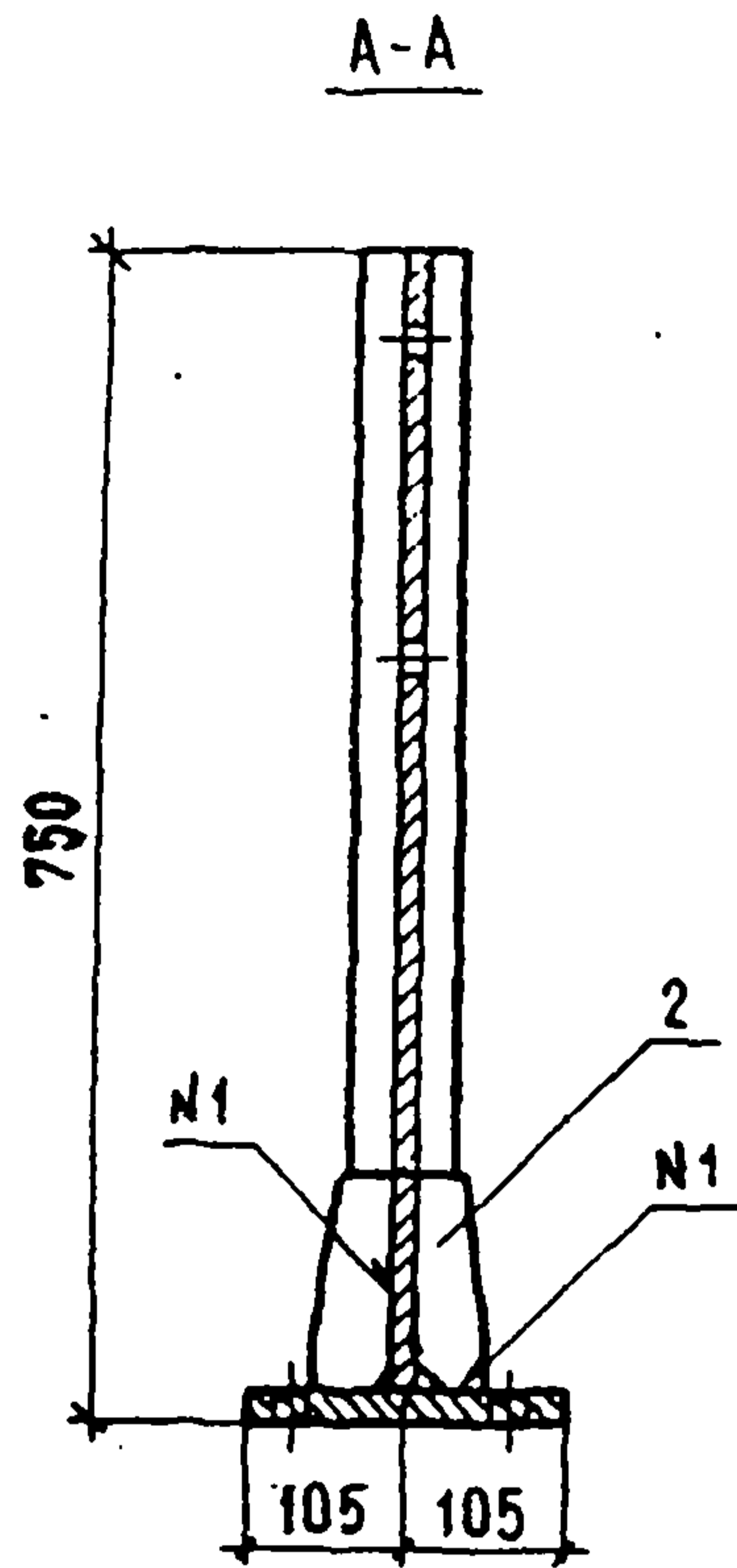
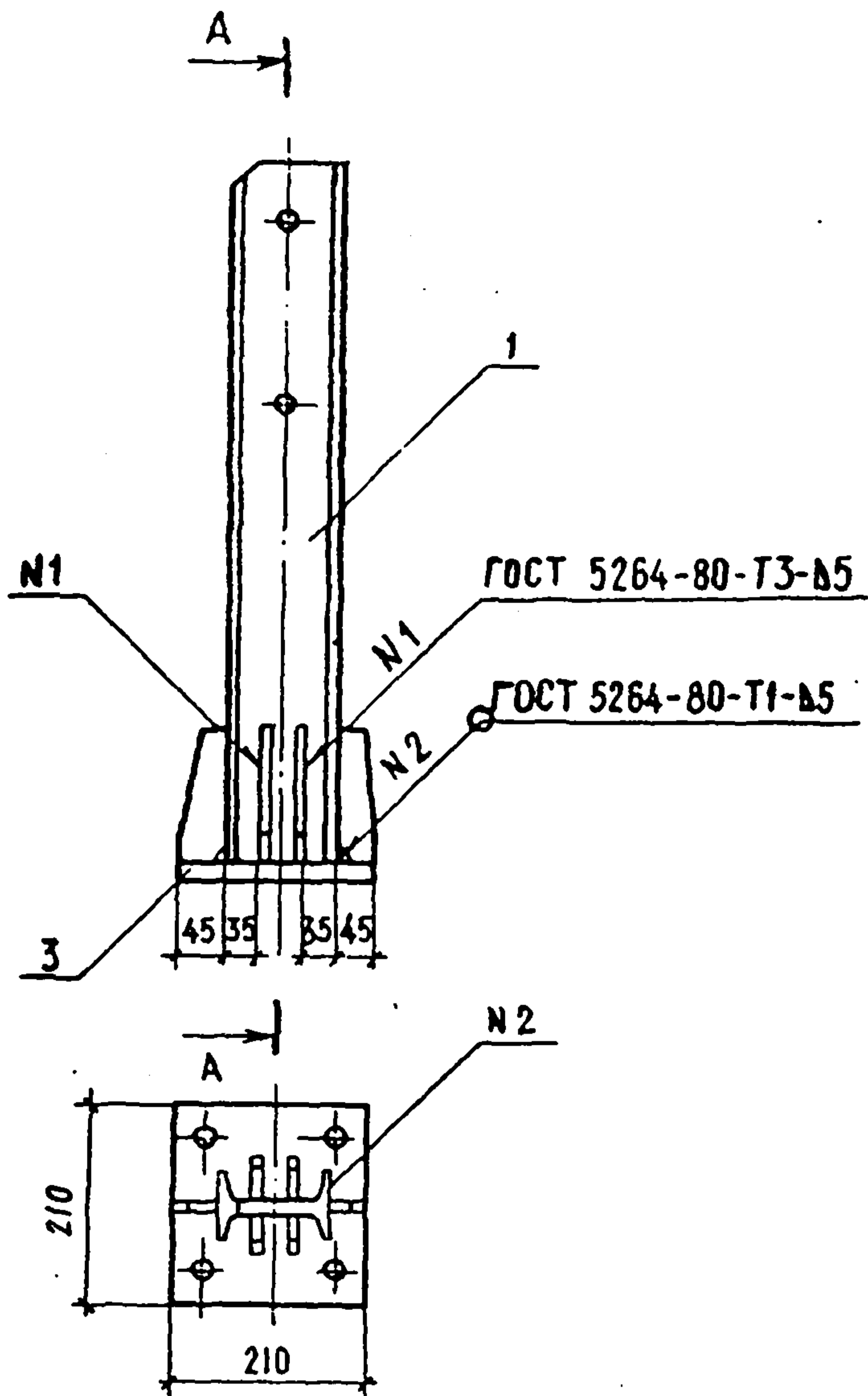
И. КОНТР.	ИВЯНСКИЙ	<i>[Signature]</i>	05.03.88
НАЧ. ОТДЕЛА	ПОСТОВОЙ	<i>[Signature]</i>	05.03.88
ГЛ. СПЕЦ.	ИВЯНСКИЙ	<i>[Signature]</i>	05.03.88
ГИП	МАРКИН	<i>[Signature]</i>	05.03.88
РУК. БРИГ.	СТАРОВА	<i>[Signature]</i>	04.03.88
СТ. ИНЖ.	ЧУПРИНА	<i>[Signature]</i>	03.03.88
ИНЖЕНЕР	ТАРАСОВ	<i>[Signature]</i>	03.03.88

Формат А4

1318/6

11





ПОЗ.	НАИМЕНОВАНИЕ	КОЛ.	ОБОЗНАЧЕНИЕ ДОКУМЕНТА	МАССА ЕД., КГ	МАССА, КГ
1	Стойка С-1	1	3.503.1-81.3-1-7	8,4	17,7
2	Рёбра жесткости	6	3.503.1-81.3-1-8	0,4	
3	Фланец Ф-2	1	3.503.1-81.3-1-9	6,9	

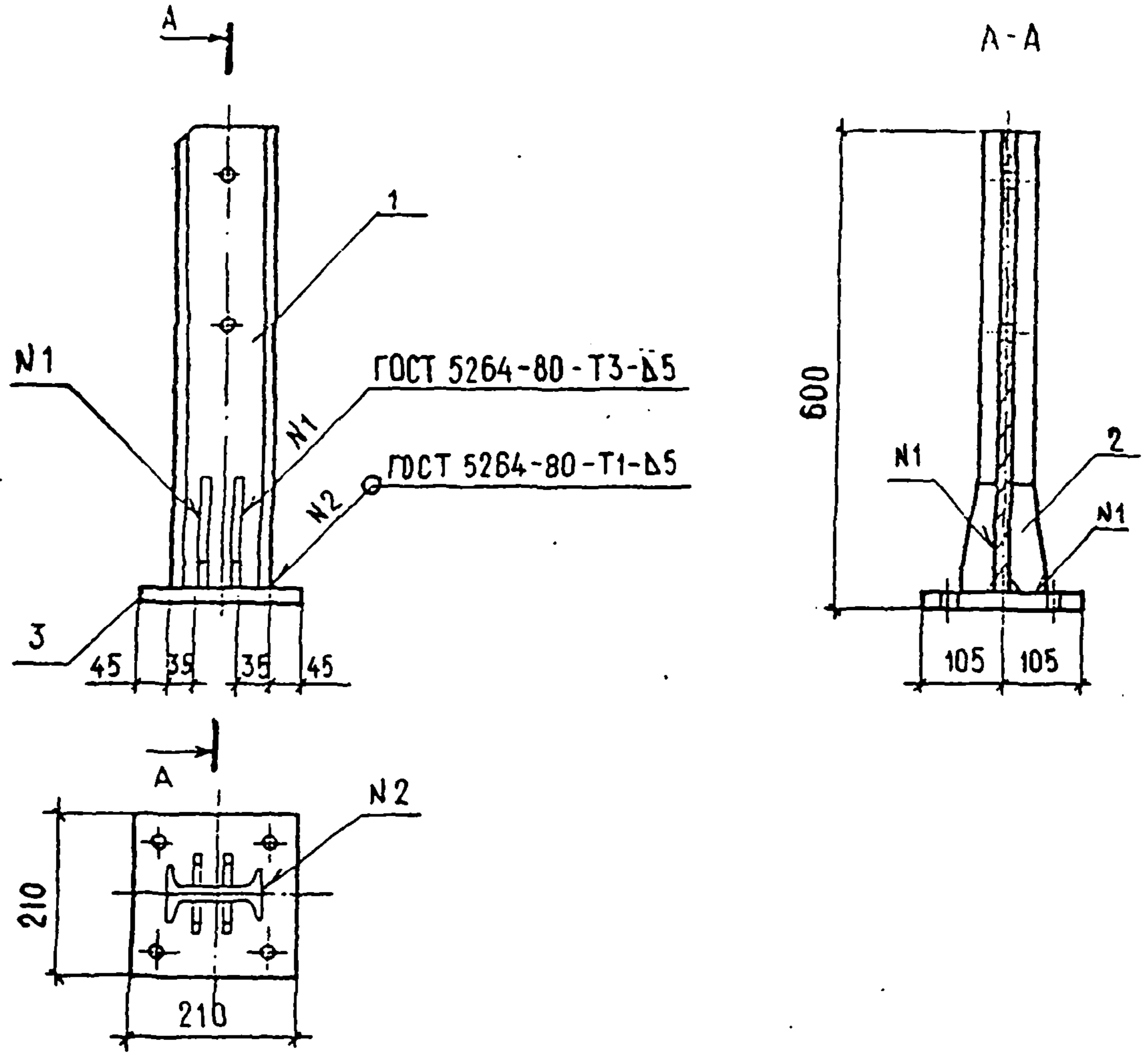
ГОСТ НА СОРТАМЕНТ И МАРКИ СТАЛИ СМ.  
 ТЕХНИЧЕСКИЕ ТРЕБОВАНИЯ 3.503.1-81.3-1-ТТ

И. КОНТР.	ИВЯНСКИЙ	<i>Иван</i>	05.03.88	3.503.1-81.3-1-5	СТАДИЯ	ЛИСТ	ЛИСТОВ
НАЧ. ОТД.	ПОСТОВОЙ	<i>Постов</i>	05.03.88				
ГЛ. СПЕЦ.	ИВЯНСКИЙ	<i>Иван</i>	05.03.88	Стойка мостовая СМ	Р		1
ГИП	МАРКИН	<i>Маркин</i>	05.03.88		СОЮЗДОРПРОЕКТ		
РУК. БРИГ.	СТАРОВА	<i>Старова</i>	01.02.88				
СТ. ИНЖ.	ЧУПРИНА	<i>Чуприна</i>	03.03.88				
ИНЖЕНЕР	ТАРАСОВ	<i>Тарасов</i>	02.02.88				

Формат А4

1318/6

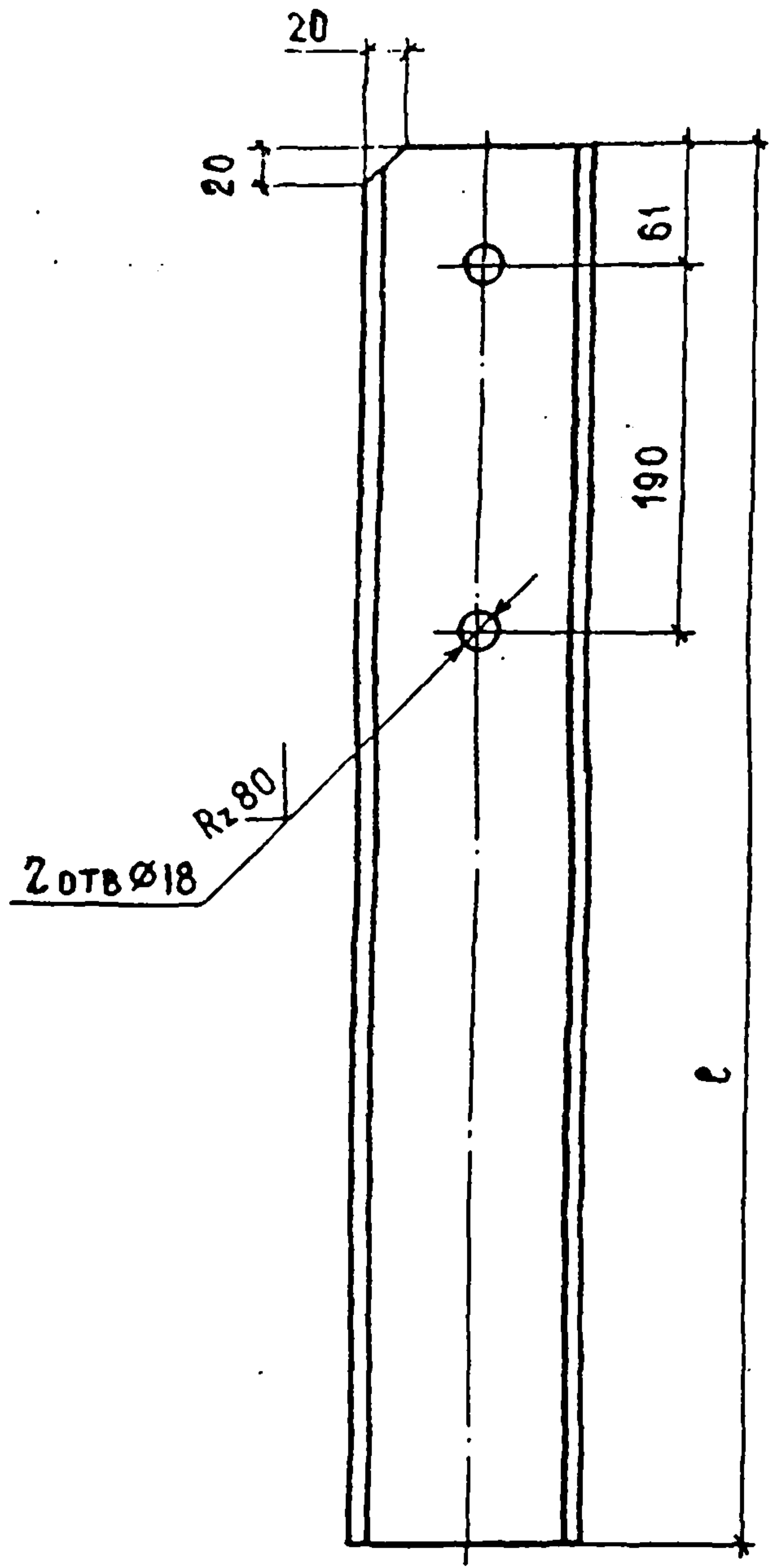
12



поз.	НАИМЕНОВАНИЕ	кол.	ОБОЗНАЧЕНИЕ ДОКУМЕНТА	МАССА ЕД., КГ	МАССА, КГ
1	Стойка С-2	1	3.503.1-81.3-1-7	6,7	15,0
2	РЕБРО ЖЕСТКОСТИ	4	3.503.1-81.3-1-8	0,4	
3	Фланец Ф-2	1	3.503.1-81.3-1-9	6,9	

ГОСТ НА СОРТАМЕНТ И МАРКИ СТАЛИ СМ.  
 ТЕХНИЧЕСКИЕ ТРЕБОВАНИЯ 3.503.1-81.3-1-ТТ

И. КОНТР.	ИВЯНСКИЙ	<i>[Signature]</i>	05.03.88	3.503.1-81.3-1-6	СТАДИЯ	ЛИСТ	ЛИСТОВ
НАЧ. ОТД.	ПОСТОВОЙ	<i>[Signature]</i>	05.03.88				
ГЛ. СПЕЦ.	ИВЯНСКИЙ	<i>[Signature]</i>	05.03.88	Стойка мостовая СМЦ	Р		1
ГИП	МАРКИН	<i>[Signature]</i>	05.03.88		СОЮЗДОРПРОЕКТ		
РУК. БРИГ.	СТАРОВА	<i>[Signature]</i>	05.03.88				
СТ. ИНЖ.	ЧУПРИНА	<i>[Signature]</i>	05.03.88				
ИНЖЕНЕР.	ТАРАСОВ	<i>[Signature]</i>	05.03.88				



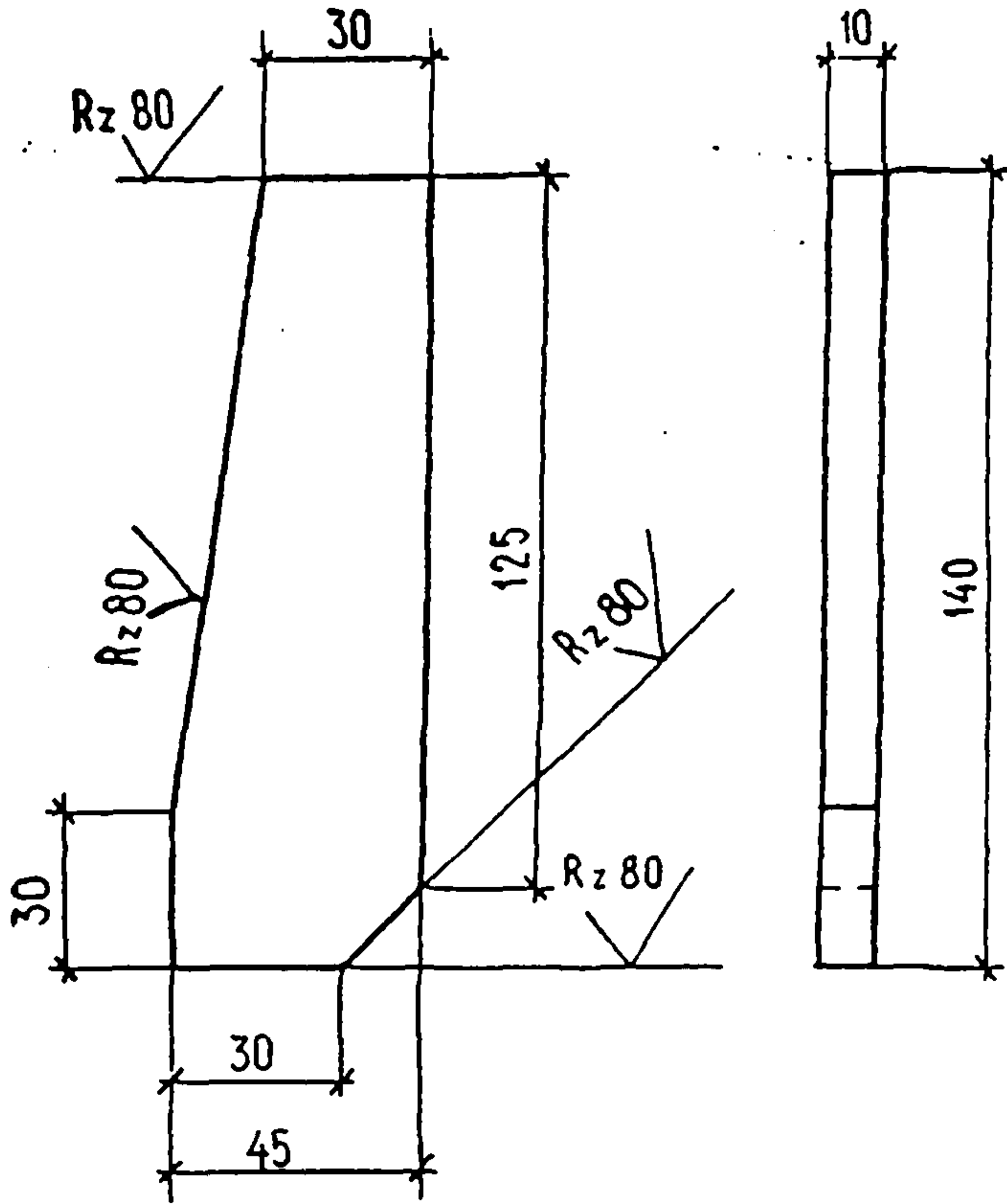
✓ (✓)

МАРКА СТОЙКИ	ℓ, мм	МАССА, кг
С-1	730	8,4
С-2	580	6,7

				3.503.1-81.3-1-7		
				Стойка С-1, С-2		
				СТАДИЯ	МАССА	МАСШТАБ
				Р	СМ. ТАБЛИЦУ	1:5
				ЛИСТ	ЛИСТОВ 1	
				СОЮЗДОРПРОЕКТ		
И.КОНТР.	ИВЯНСКИЙ	<i>Ив</i>	08.03.87	I 12 ГОСТ 8239-72* МАРКИ СТАЛИ СМ. 3.503.1-81.3-1-ТТ		
НАЧ.ОТДЕЛА	ПОСТОВОЙ	<i>Пост</i>	01.03.88			
ГЛ.СПЕЦ.	ИВЯНСКИЙ	<i>Ив</i>	05.03.87			
ГИП	МАРКИН	<i>Маркин</i>	05.03.88			
РУК.БРИГ.	СТАРОВА	<i>Старова</i>	04.03.87			
СТ.ИНЖ.	ЧУПРИНА	<i>Чуприна</i>	05.03.88			
ИНЖЕНЕР	ТАРАСОВ	<i>Тарасов</i>	05.03.87			

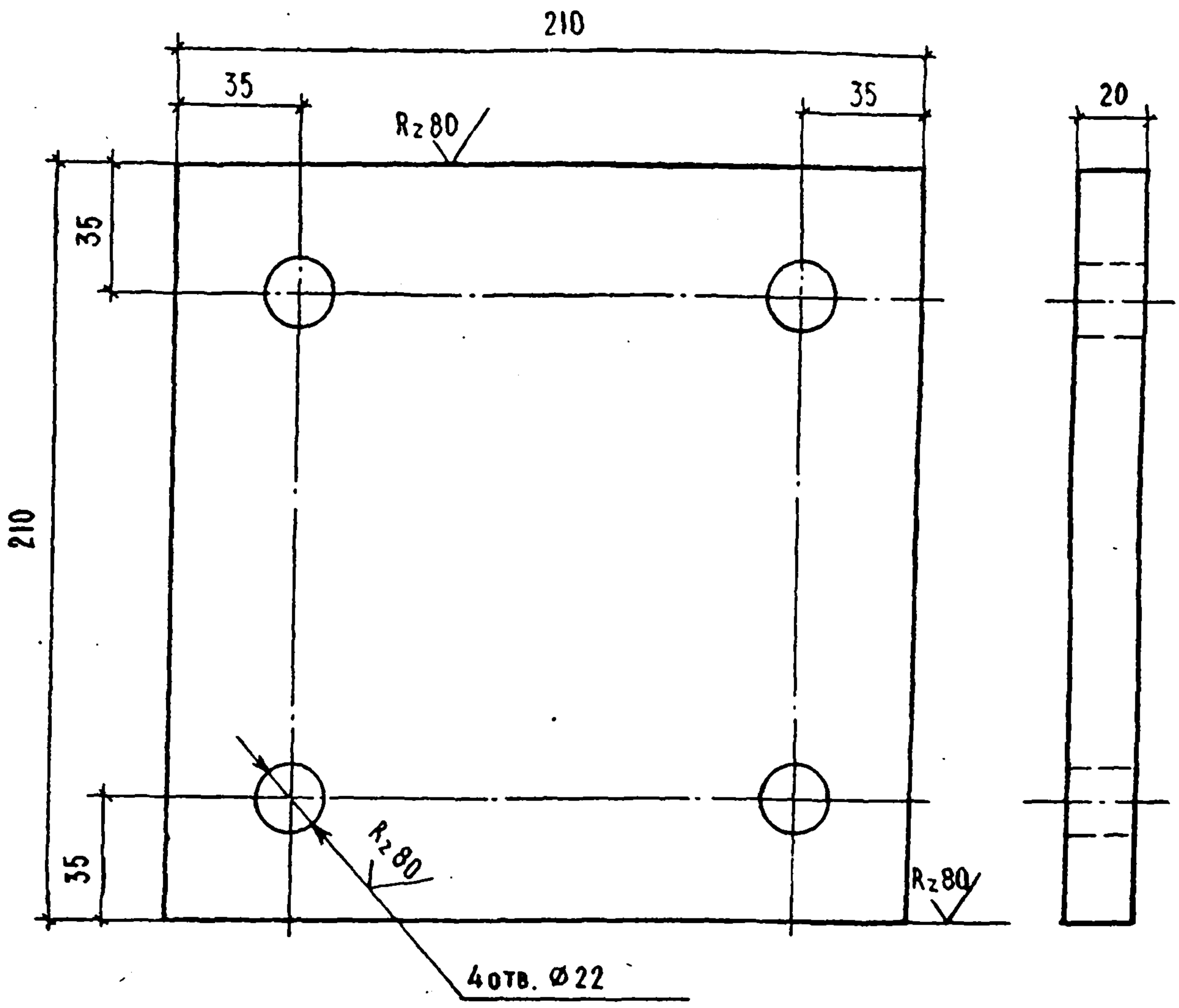


✓ (✓)



				3.503.1-81.3-1-8		
				РЕБРО ЖЕСТКОСТИ		
И.КОНТР.	ИВЯНСКИЙ	<i>Иван</i>	05.03.82	СТАДИЯ	МАССА	МАСШТАБ
НАЧ.ОТД.	ПОСТОВОЙ	<i>Постов</i>	05.03.82	P	0,4	1:2
ГЛ.СПЕЦ	ИВЯНСКИЙ	<i>Иван</i>	05.03.82	ЛИСТ	ЛИСТОВ	1
ГИП	МАРКИН	<i>Маркин</i>	05.03.82			
РУК.БРИГ.	СТАРОВА	<i>Старова</i>	04.01.82	СОЮЗДОРПРОЕКТ		
СТ.ИНЖ.	ЧУПРИНА	<i>Чуприна</i>	03.03.82			
ИНЖЕНЕР	ТАРАСОВ	<i>Тарасов</i>	02.02.82	-10x45 ГОСТ см.3.503.1-81.3-1-ТТ, R=140 МАРКИ СТАЛИ см.3.503.1-81.3-1-ТТ		

✓ (✓)



3.503.1 - 81.3 - 1-9

И. КОНТР.	ИВЯНСКИЙ	<i>[Signature]</i>	05.03.88
НАЧ. ОТД.	ПОСТОВОЙ	<i>[Signature]</i>	05.03.88
ГЛ. СПЕЦ.	ИВЯНСКИЙ	<i>[Signature]</i>	05.03.88
ГИП	МАРКИН	<i>[Signature]</i>	05.03.88
РУК. БРИГ.	СТАРОВА	<i>[Signature]</i>	04.03.88
СТ. ИНЖ.	ЧУПРИНА	<i>[Signature]</i>	03.03.88
ИНЖЕНЕР	ТАРАСОВ	<i>[Signature]</i>	03.03.88

ФЛАНЕЦ Ф-2

СТАДИЯ	МАССА	МАСШТАБ
Р	6,9	1:2
ЛИСТ		ЛИСТОВ 1

-20x210 ГОСТ СМ. 3.503.1-81.3-1-ТТ, L=210  
 МАРКИ СТАЛИ СМ. 3.503.1-81.3-1-ТТ

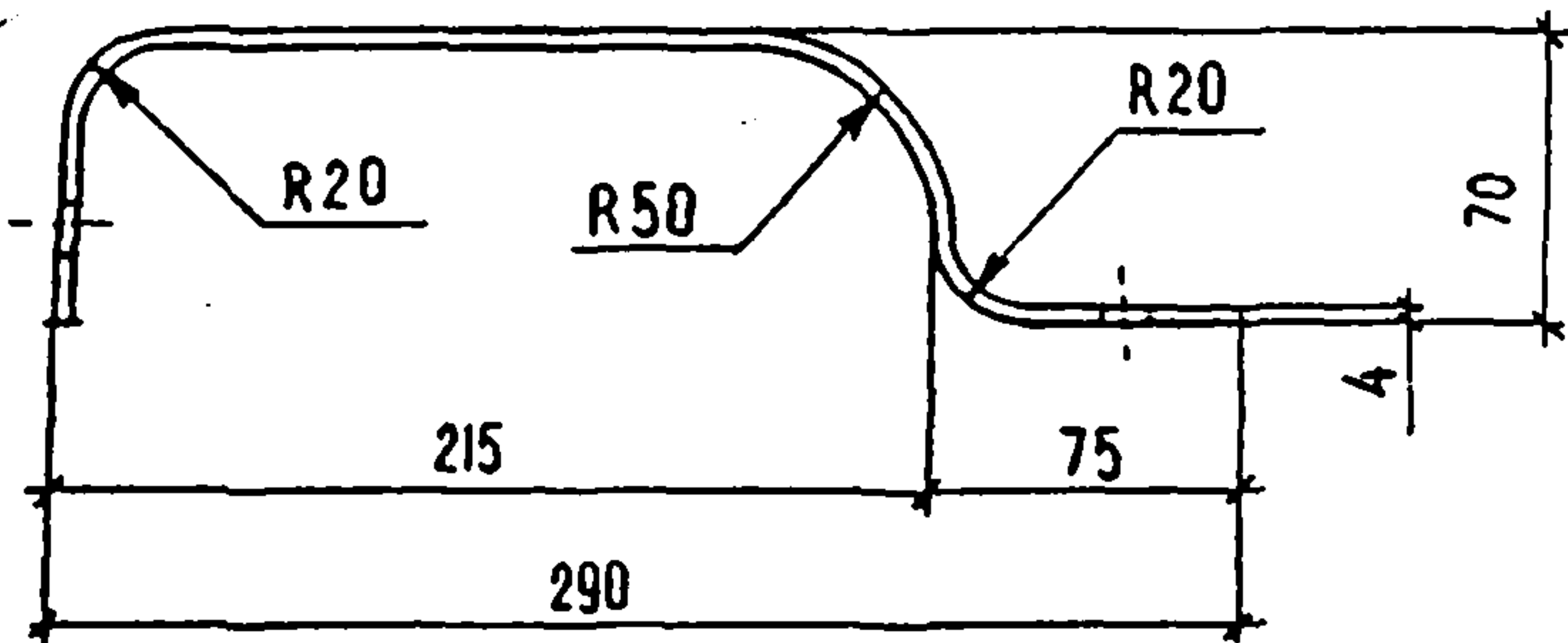
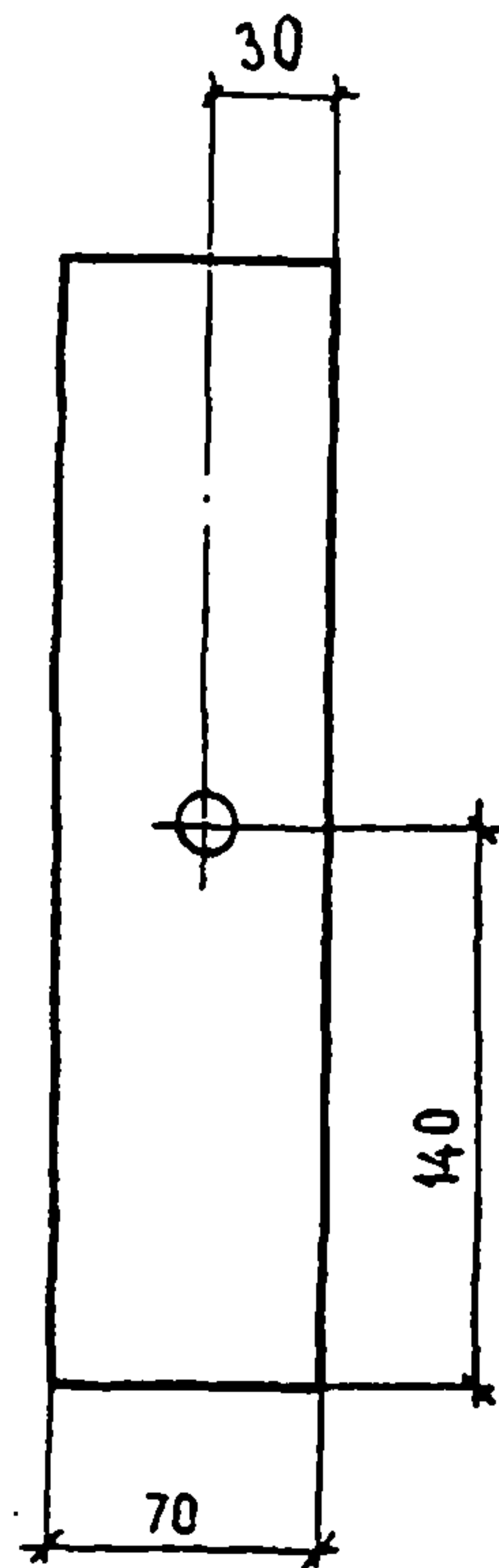
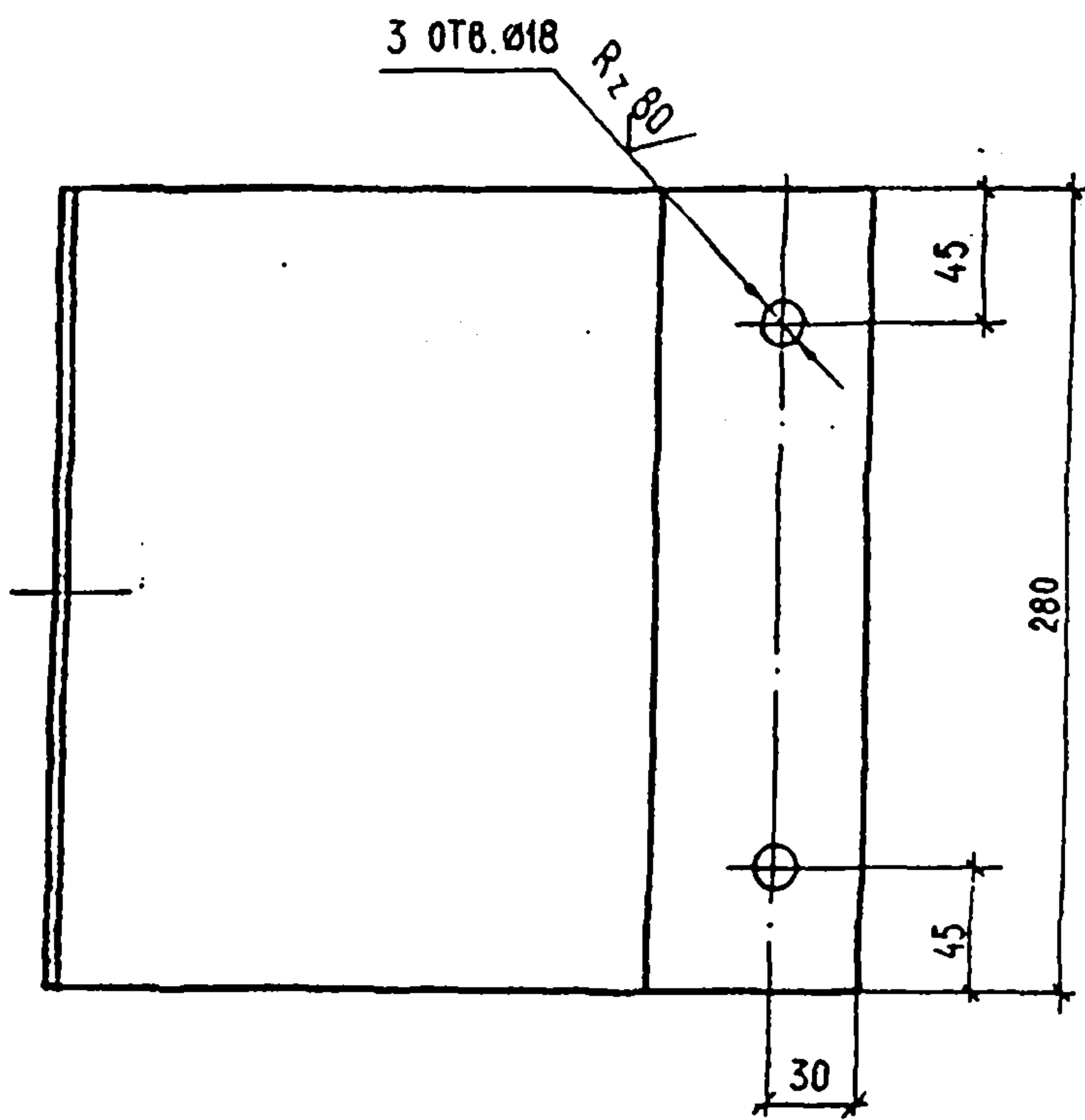
СОЮЗДОРПРОЕКТ

Формат А4

1318/6

16

✓ (✓)



3.503.1 - 81.3 - 1 - 10

И.КОНТР.	ИВЯНСКИЙ	<i>[Signature]</i>	05.03.88	КОНСОЛЬ-АМОРТИЗАТОР КА - 4 x 280 ГОСТ см. 3.503.1-81.3-1-10, l=390 МАРКИ СТАЛИ см. 3.503.1-81.3-1-11	СТАДИЯ	МАССА	МАСШТАБ
НАЧ.ОТДЕЛА	ПОСТОВОЙ	<i>[Signature]</i>	05.03.88		Р	3,5	1:4
ГЛ.СПЕЦ.	ИВЯНСКИЙ	<i>[Signature]</i>	05.03.88		ЛИСТ		
ГИП	МАРКИН	<i>[Signature]</i>	05.03.88		ЛИСТОВ 1		
РУК.БРИГ.	СТАРОВА	<i>[Signature]</i>	02.03.88		СОЮЗДОРПРОЕКТ		
СТ.ИНЖ.	ЧУПРИНА	<i>[Signature]</i>	03.03.88				
ИНЖЕНЕР	ТАРАСОВ	<i>[Signature]</i>	03.03.88				

Формат А4

1318/6

17



Рис.1

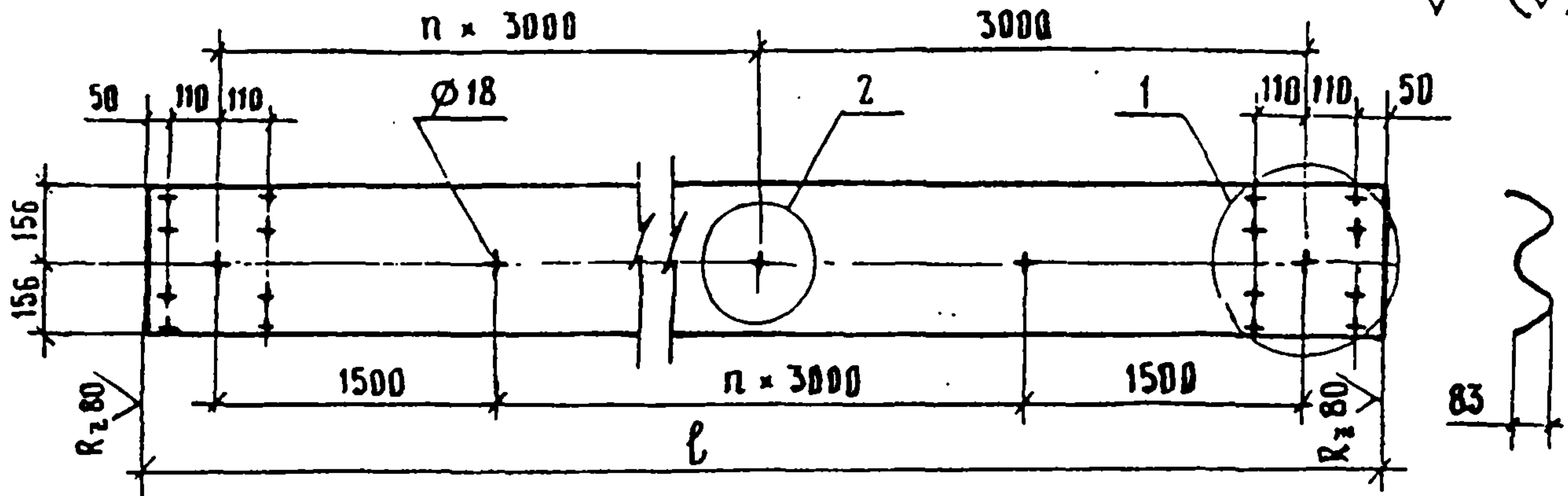


Рис.2

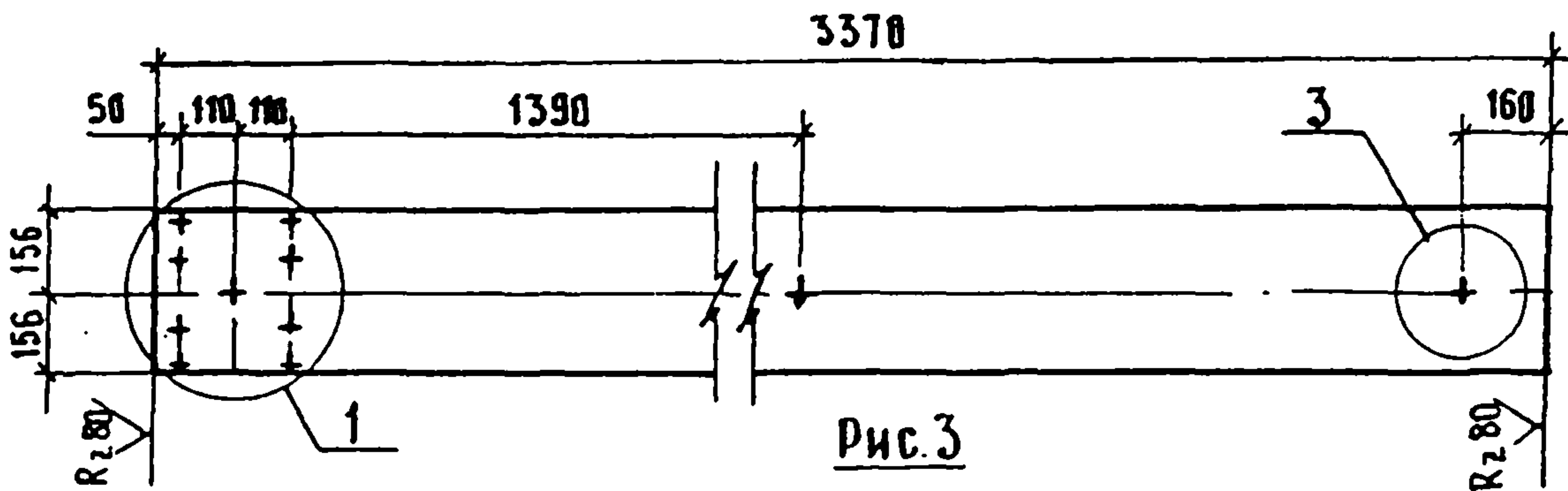
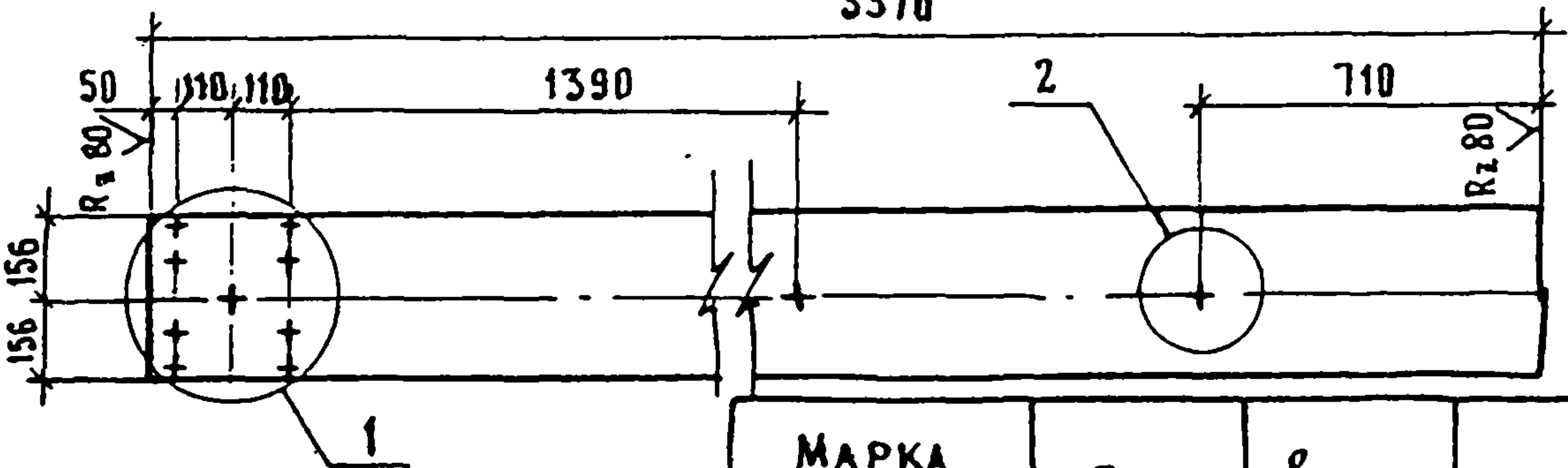


Рис.3



Узлы 1, 2, 3 см. листы 2, 3

МАРКА БАЛКИ	РИС.	ℓ, мм	п	МАССА БАЛКИ, КГ
СБ-2	1	6320	1	92,9
СБ-4		9320	2	137,1
СБК-1	2	—	—	49,6
СБК-2	3	—	—	49,6

3.503.1-81.3-1-11

СВКЦИЯ БАЛКИ

СБ-2, СБ-4, СБК-1, СБК-2

ГНУТЫЙ ПРОФИЛЬ 312 × 83 × 4  
по ТУ 14-2-341-78 Минчермета СССР  
МАРКИ СТАЛИ СМ. 3.503.1-81.3-1-11

СТАДИЯ МАССА МАСШТАБ

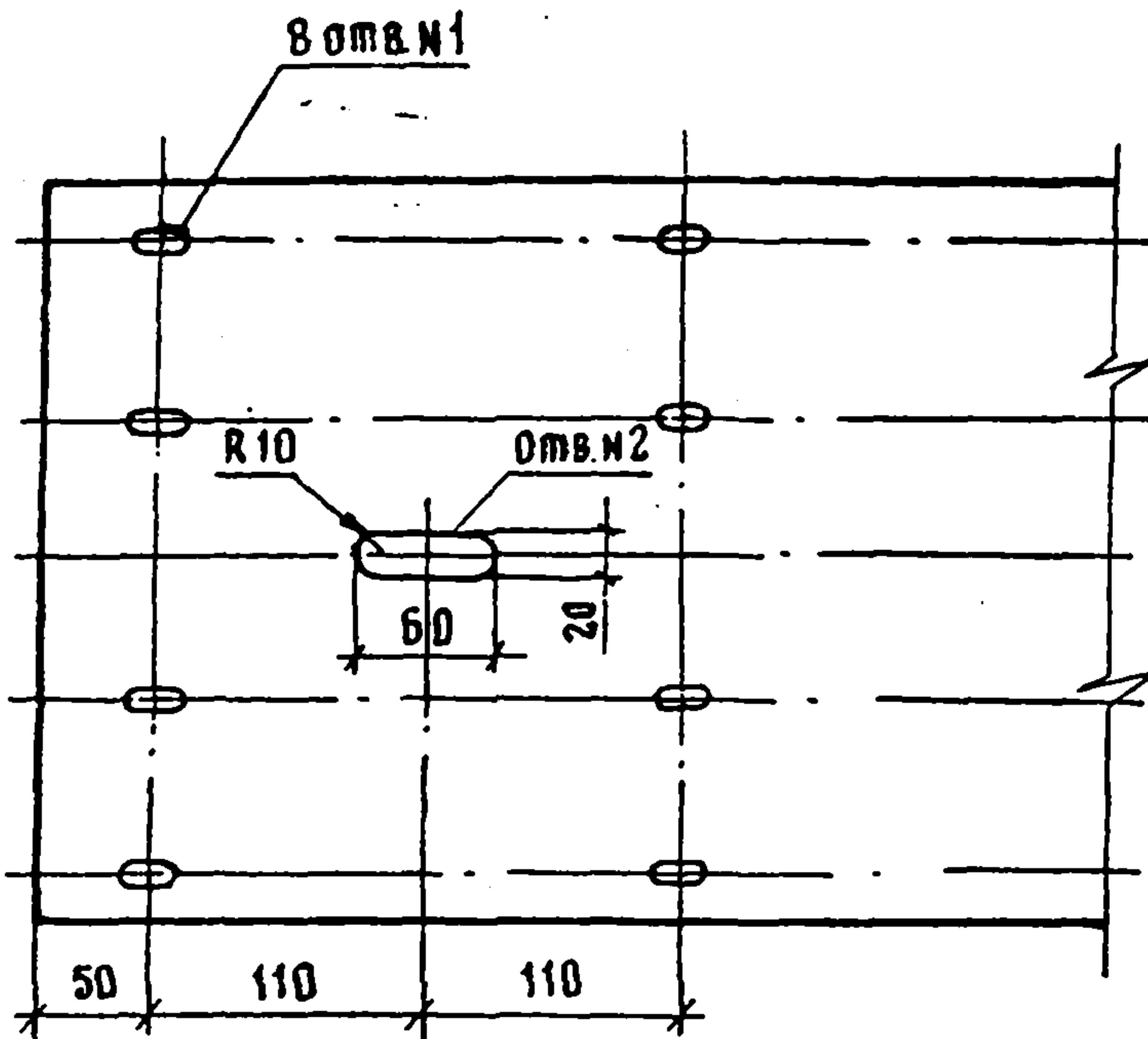
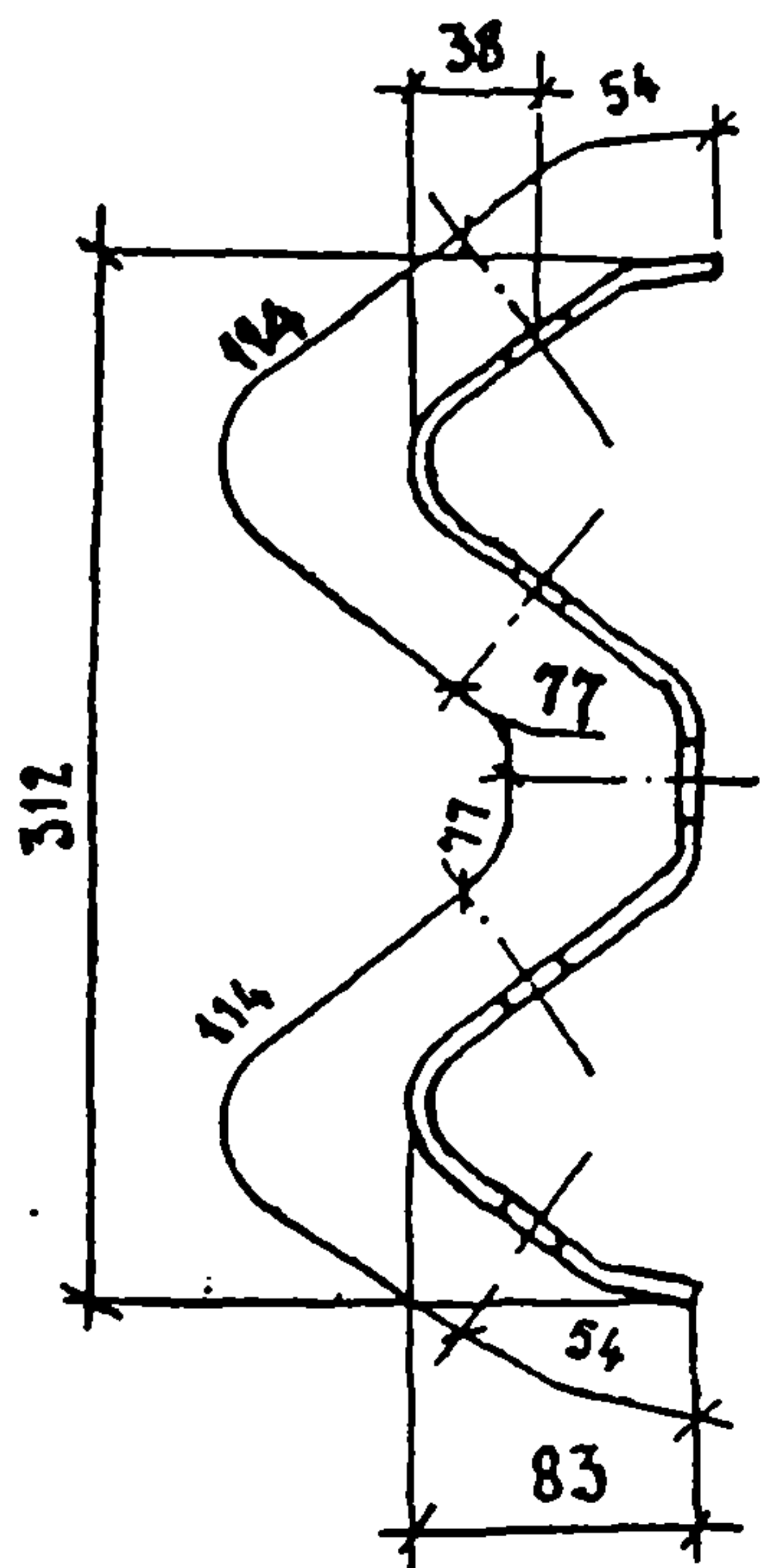
Р СМ. ТАБЛИЦУ 1:20

ЛИСТ 1 ЛИСТОВ 3

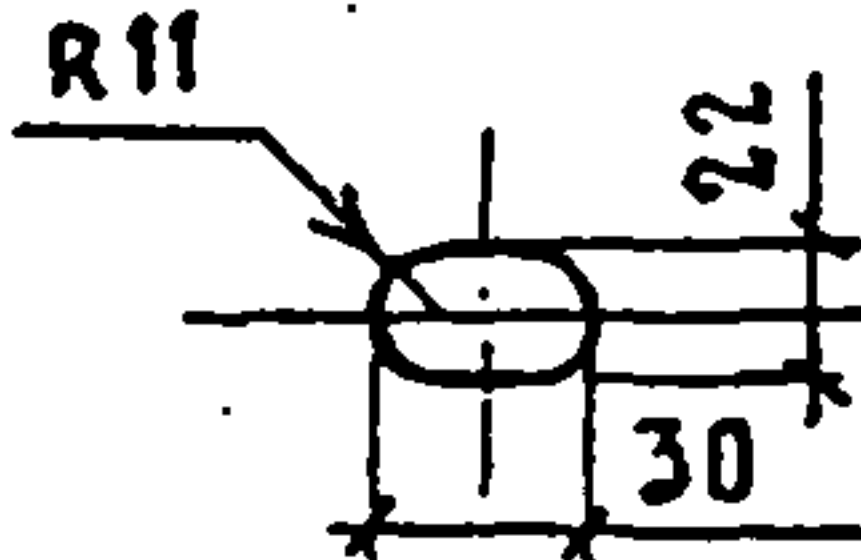
СОЮЗДОРПРОЕКТ

И.КОНТР.	ИВЯНСКИЙ	<i>[Signature]</i>	05.02.82
НАЧ.ОТД.	ПОСТОВОЙ	<i>[Signature]</i>	05.02.82
ГА.СПЕЦ.	ИВЯНСКИЙ	<i>[Signature]</i>	05.02.82
ГНП	МАРКИН	<i>[Signature]</i>	05.02.82
РУК.БРИГ.	СТАРОВА	<i>[Signature]</i>	05.02.82
СТ.ИНЖ.	ЧУПРИНА	<i>[Signature]</i>	05.02.82
ИНЖЕНЕР	ТАРАСОВ	<i>[Signature]</i>	05.02.82

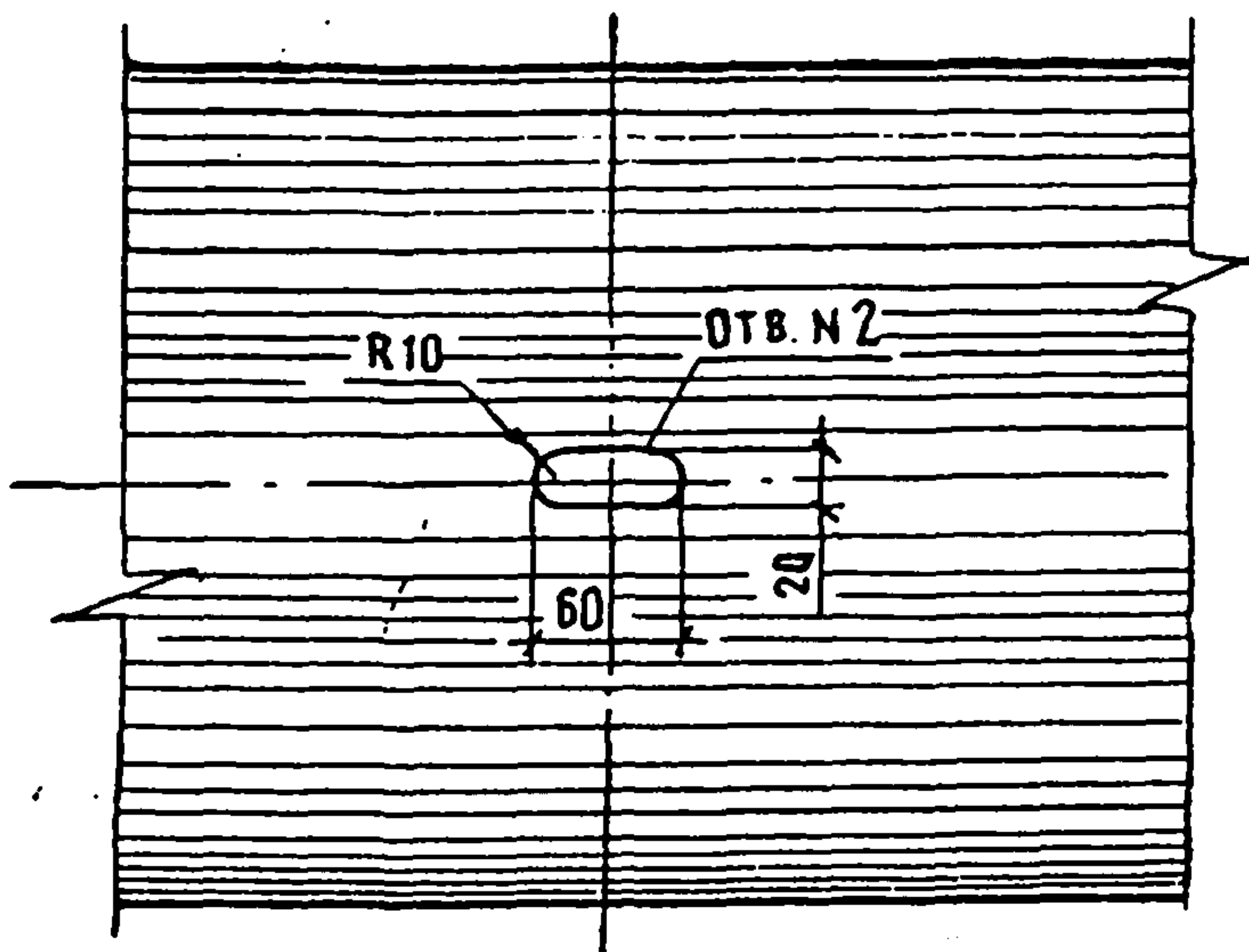
1



ФОРМА ОТВ. N1



2

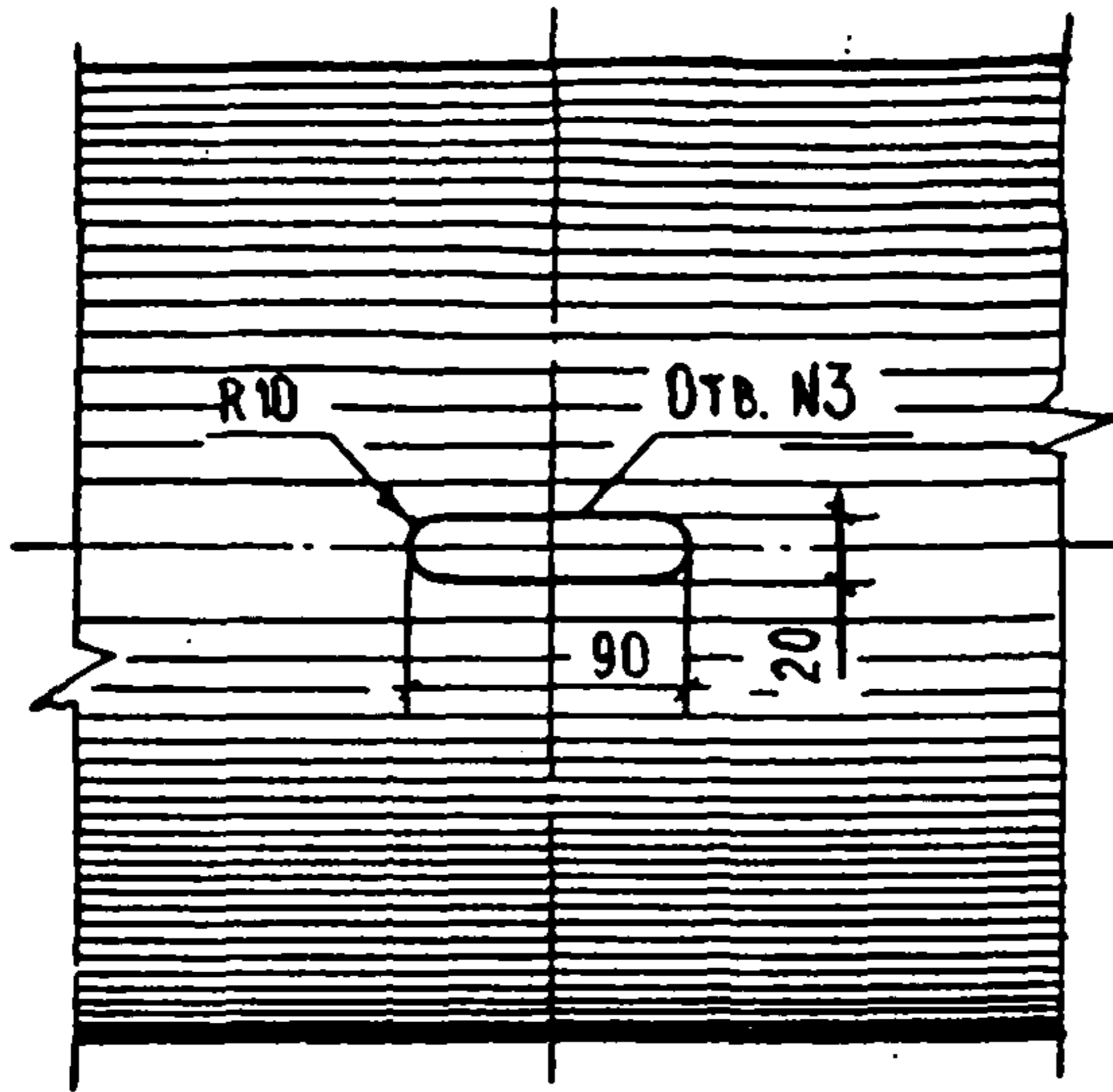
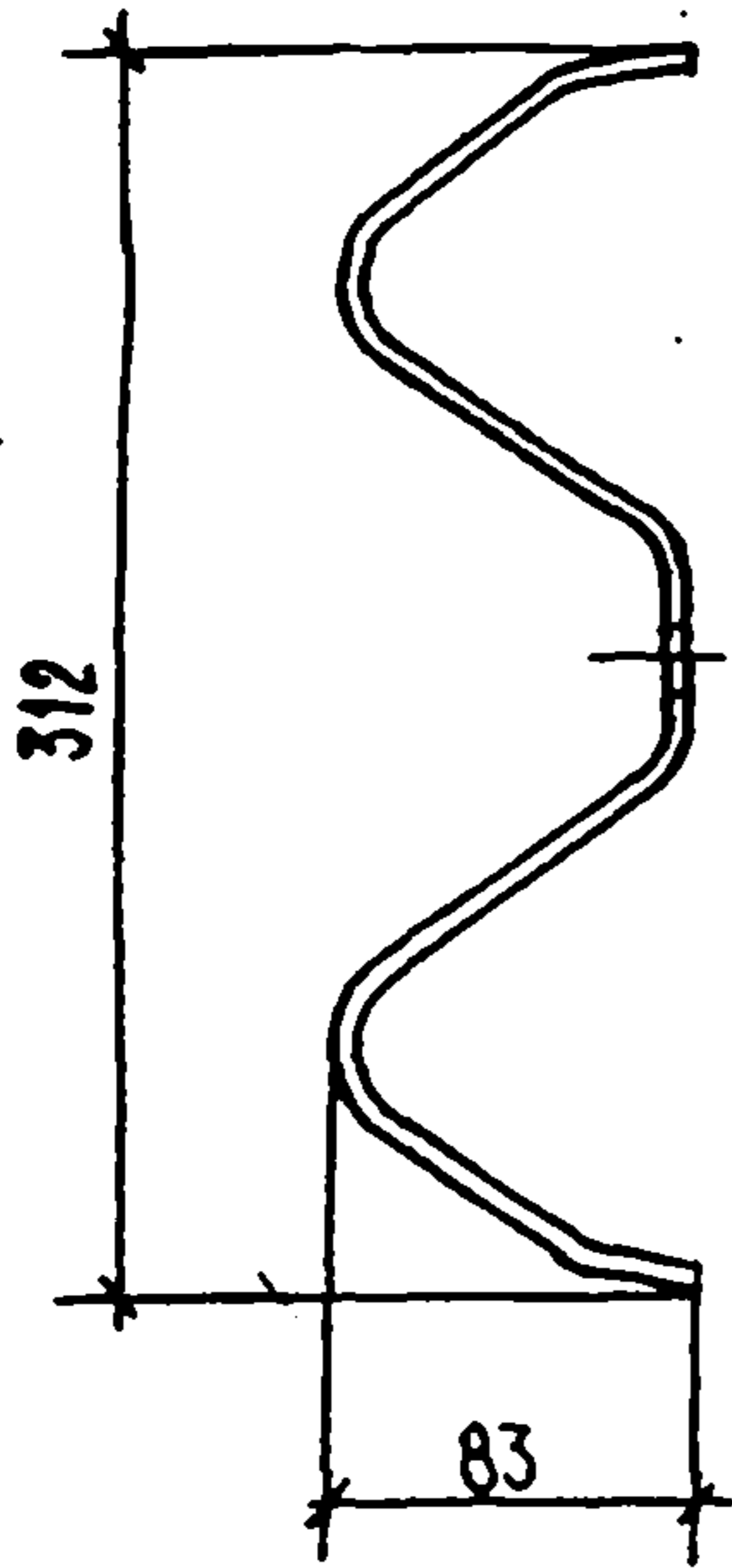


3.503.1-81.3-1-11

Лист

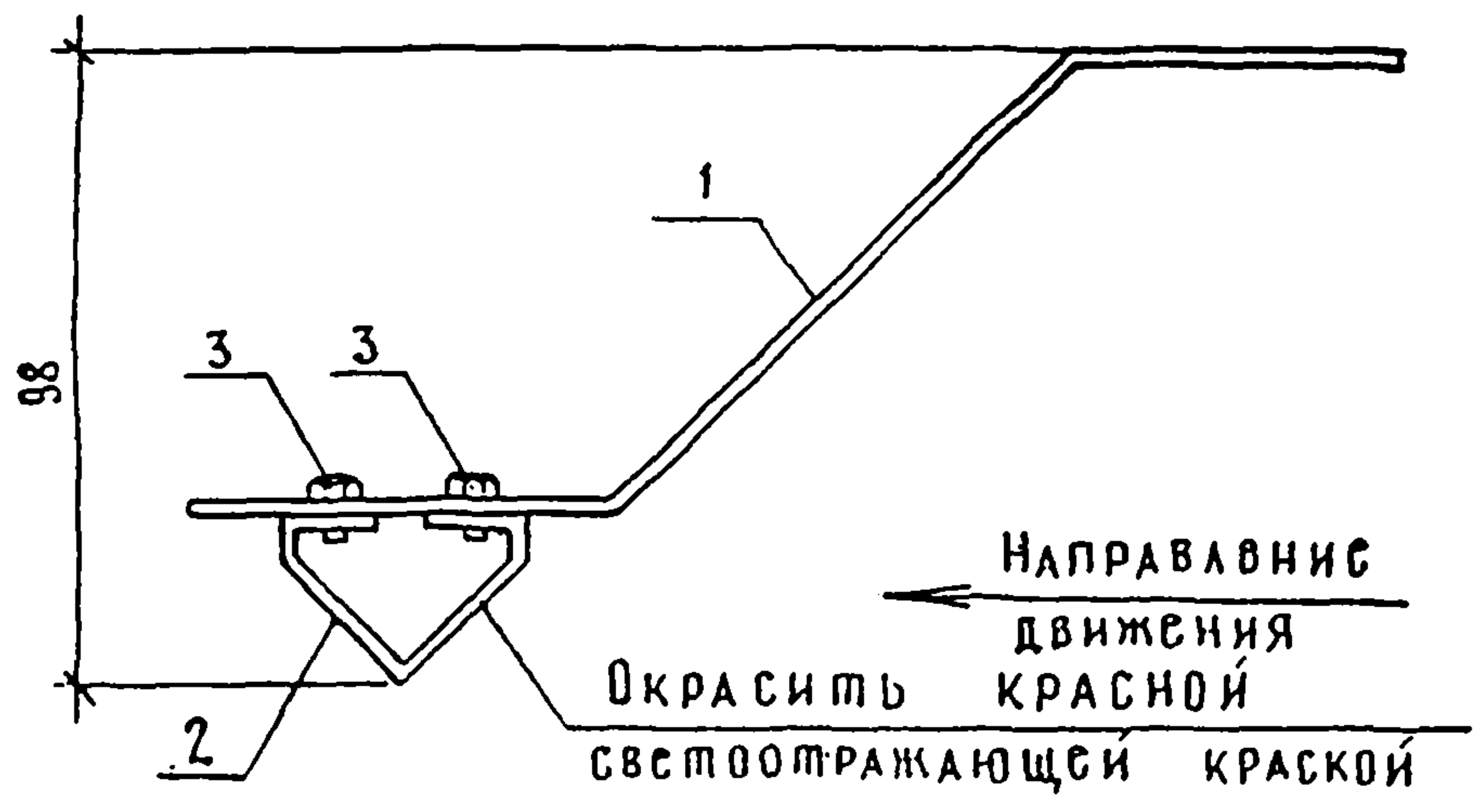
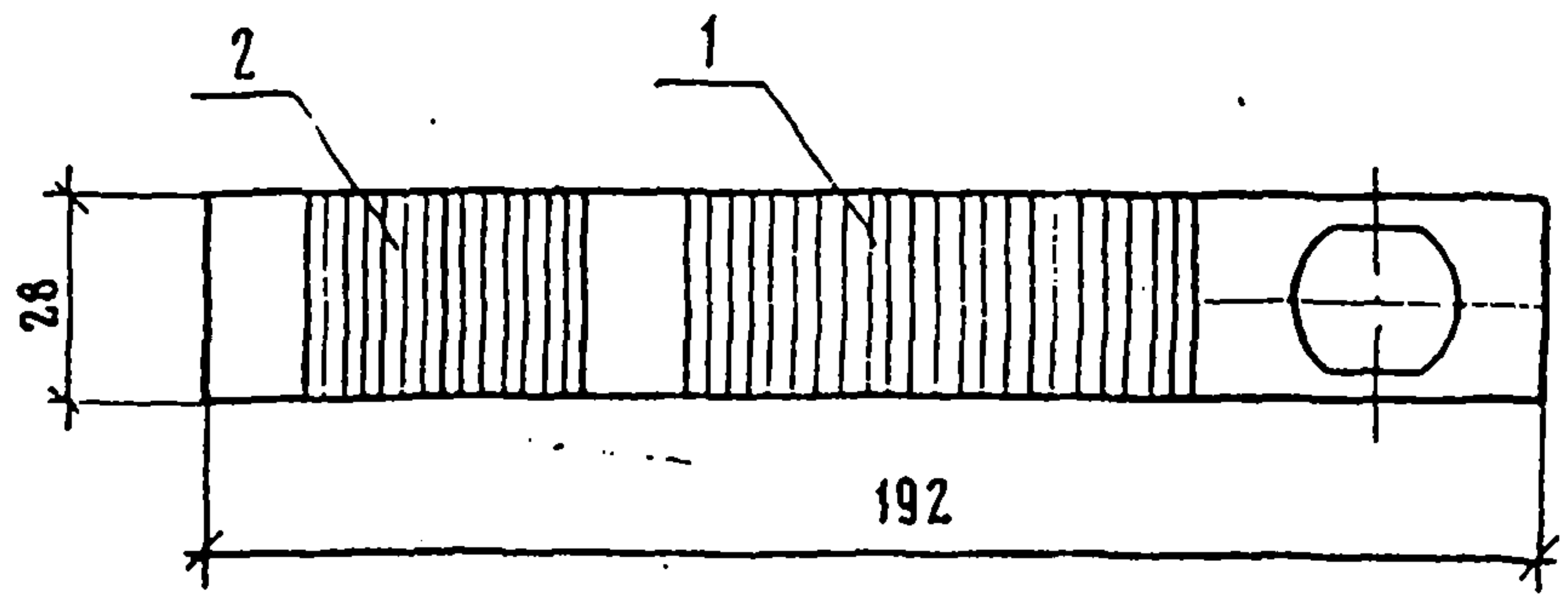
2

3



3.503.1 - 81.3-1-11	ЛИСТ
	3

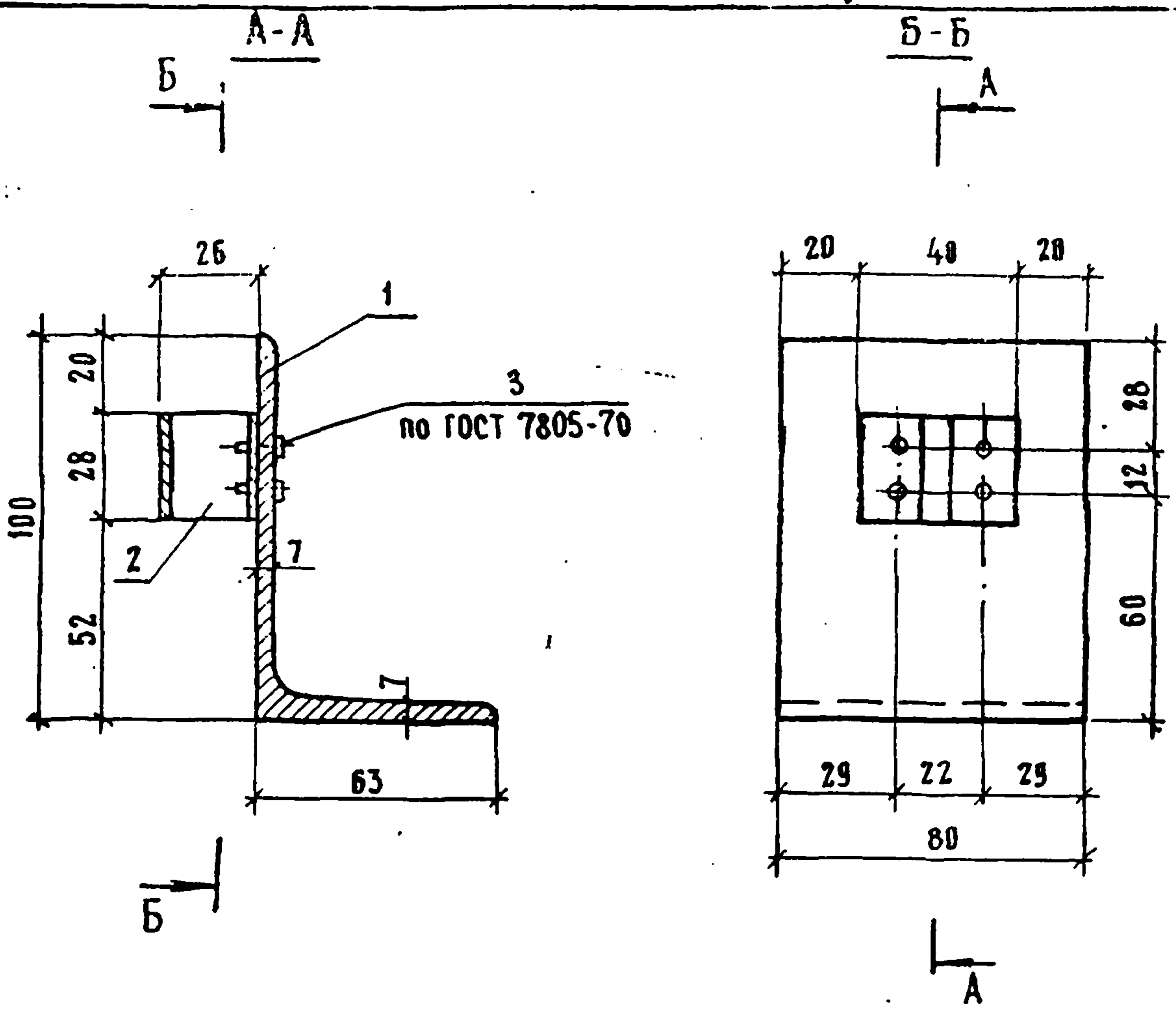




Поз.	НАИМЕНОВАНИЕ	КОЛ	ОБОЗНАЧЕНИЕ ДОКУМЕНТА	МАССА ЕД., КГ	МАССА, КГ
1	КОНСОЛЬ	1	3.503.1-81.3-1-15	0,05	0,1
2	ЭЛЕМЕНТ СВЕТОВОЗВРАЩАЮЩИЙ ЭС	1	3.503.1-81.3-1-16	0,02	
3	БОЛТ М4-8g×6.5B	4	ГОСТ 7805-70*	1000 ШТ. 1,46	

ГОСТ НА СОРТАМЕНТ И МАРКИ СТАЛИ СМ. ТЕХНИЧЕСКИЕ ТРЕБОВАНИЯ 3.503.1-81.3-1-ТТ

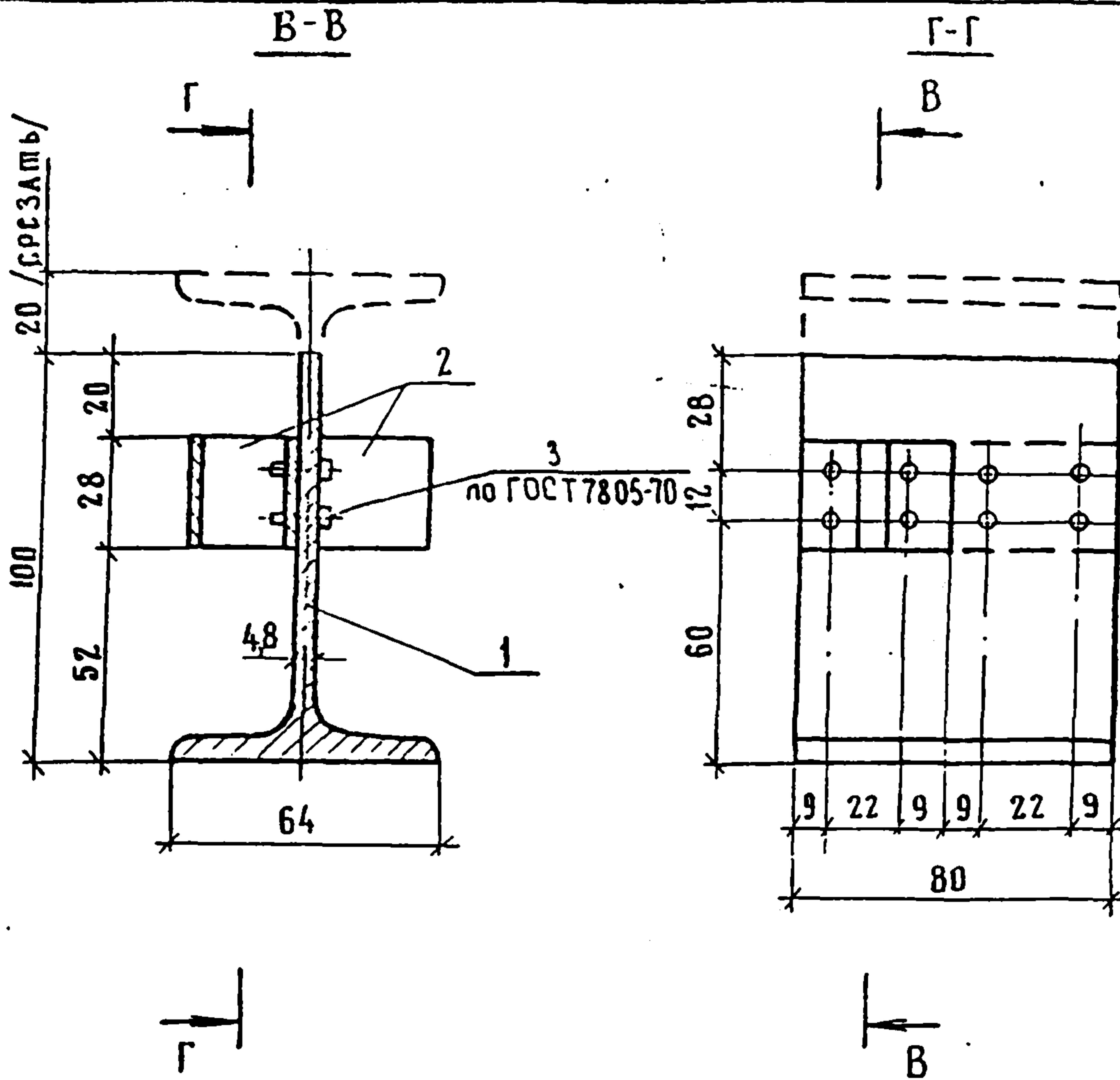
				3.503.1-81.3-1-12			
И.КОНТР.	ИВЯНСКИЙ	<i>Иванов</i>	05.03.88	Устройство светоотражающее УС-1	СТАДИЯ	ЛИСТ	ЛИСТОВ
НАЧ.ОТД.	ПОСТОВОЙ	<i>Постовой</i>	06.03.88		Р		1
ГАСПЕЦ.	ИВЯНСКИЙ	<i>Иванов</i>	05.03.88		СОЮЗДОРПРОЕКТ		
ГНП	МАРКИН	<i>Маркин</i>	05.03.88				
РУКБРИГ.	СТАРОВА	<i>Старова</i>	04.03.88				
СТ.ИНЖ.	ЧУПРИНА	<i>Чуприна</i>	03.03.88				
ИНЖЕНЕР	ТАРАСОВ	<i>Тарасов</i>	02.03.88				



Поз.	НАИМЕНОВАНИЕ	КОЛ.	ОБОЗНАЧЕНИЕ ДОКУМЕНТА	МАССА, ЕД, КГ	МАССА, КГ
1	L 100x63x7, l=80	1	БЕЗ ЧЕРТ.	0,70	0,73
2	ЭЛЕМЕНТ СВЕТОВОЗВРАЩ. ЭС	1	3.503.1-81.3-1-16	0,02	
3	БОЛТ М4-8g x 14.58	4	ГОСТ 7805-70*	1000 шт. 2,03	

ГОСТ НА СОРТАМЕНТ И МАРКИ СТАЛИ СМ.  
ТЕХНИЧЕСКИЕ ТРЕБОВАНИЯ 3.503.1-81.3-1-ТТ

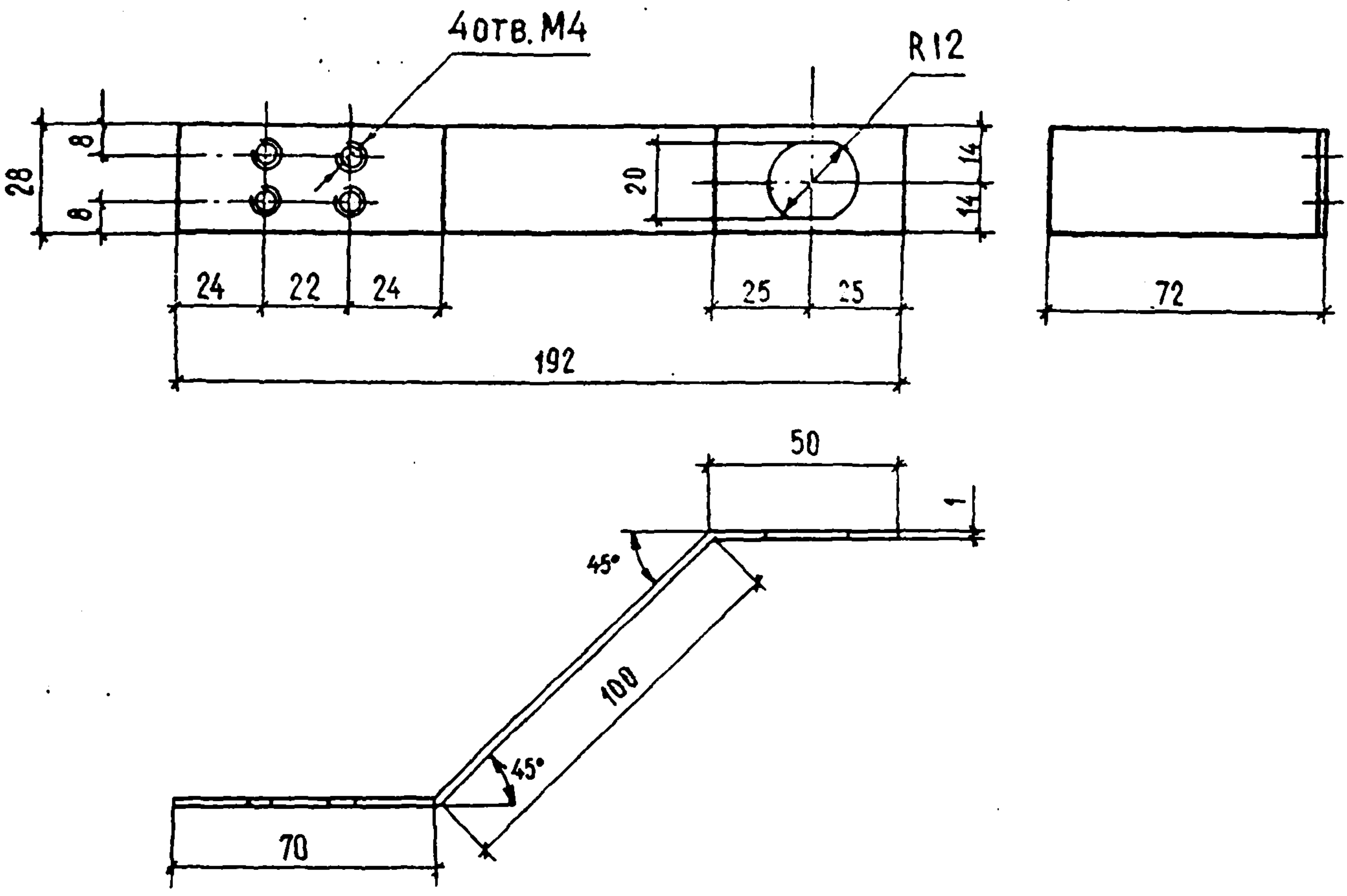
				3.503.1-81.3-1-13			
Н.КОНТР.	ИВЯНСКИЙ	<i>[Signature]</i>	15.03.88	УСТРОЙСТВО	СТАЛИЯ	ЛИСТ	ЛИСТОВ
НАЧ.ОТД.	ПОСТОВОЙ	<i>[Signature]</i>	15.03.88		Р		1
ГЛ.СПЕЦ.	ИВЯНСКИЙ	<i>[Signature]</i>	15.03.88	СВЕТОВОЗВРАЩАЮЩЕЕ УС-2	СОЮЗДОРПРОЕКТ		
ГИП	МАРКИН	<i>[Signature]</i>	15.03.88				
РУК.БРИГ.	СТАРОВА	<i>[Signature]</i>	15.03.88				
СТ.ИИЖ.	ЧУПРИНА	<i>[Signature]</i>	15.03.88				
ИНЖЕНЕР	СЕВОСТЬЯНОВА	<i>[Signature]</i>	15.03.88				



Поз.	Наименование	Кол.	Обозначение документа	Масса ед., кг	Масса, кг
1	I 12, l=80	1	без черт.	0,47	0,5
2	Элемент световозвращ. ЭС	2	3.503.1-81.3-1-16	0,02	
3	Болт М4-8g×14.58	8	ГОСТ 7805-70*	1000 шт. 2,03	

ГОСТ НА СОРТАМЕНТ И МАРКИ СТАЛИ СМ.  
ТЕХНИЧЕСКИЕ ТРЕБОВАНИЯ 3.503.1-81.3-1-ТТ

И.КОНТР.	ИВЯНСКИЙ	<i>[Signature]</i>	15.03.88	3.503.1-81.3-1-14	СТАДИЯ	ЛИСТ	ЛИСТОВ
НАЧ.ОТД.	ПОСТОВОЙ	<i>[Signature]</i>	15.03.88				
ГАСПЕЦ.	ИВЯНСКИЙ	<i>[Signature]</i>	15.03.88	УСТРОЙСТВО СВЕТОВОЗВРАЩАЮЩЕЕ УС-3	Р		1
ГИП	МАРКИН	<i>[Signature]</i>	15.03.88		СОЮЗДОРПРОЕКТ		
РУК.БРИГ.	СТАРОВА	<i>[Signature]</i>	15.03.88				
СТ.ИНЖ.	ЧУПРИНА	<i>[Signature]</i>	15.05.88				
ИНЖЕНЕР	СВЕСТЬЯНОВА	<i>[Signature]</i>	16.03.88				

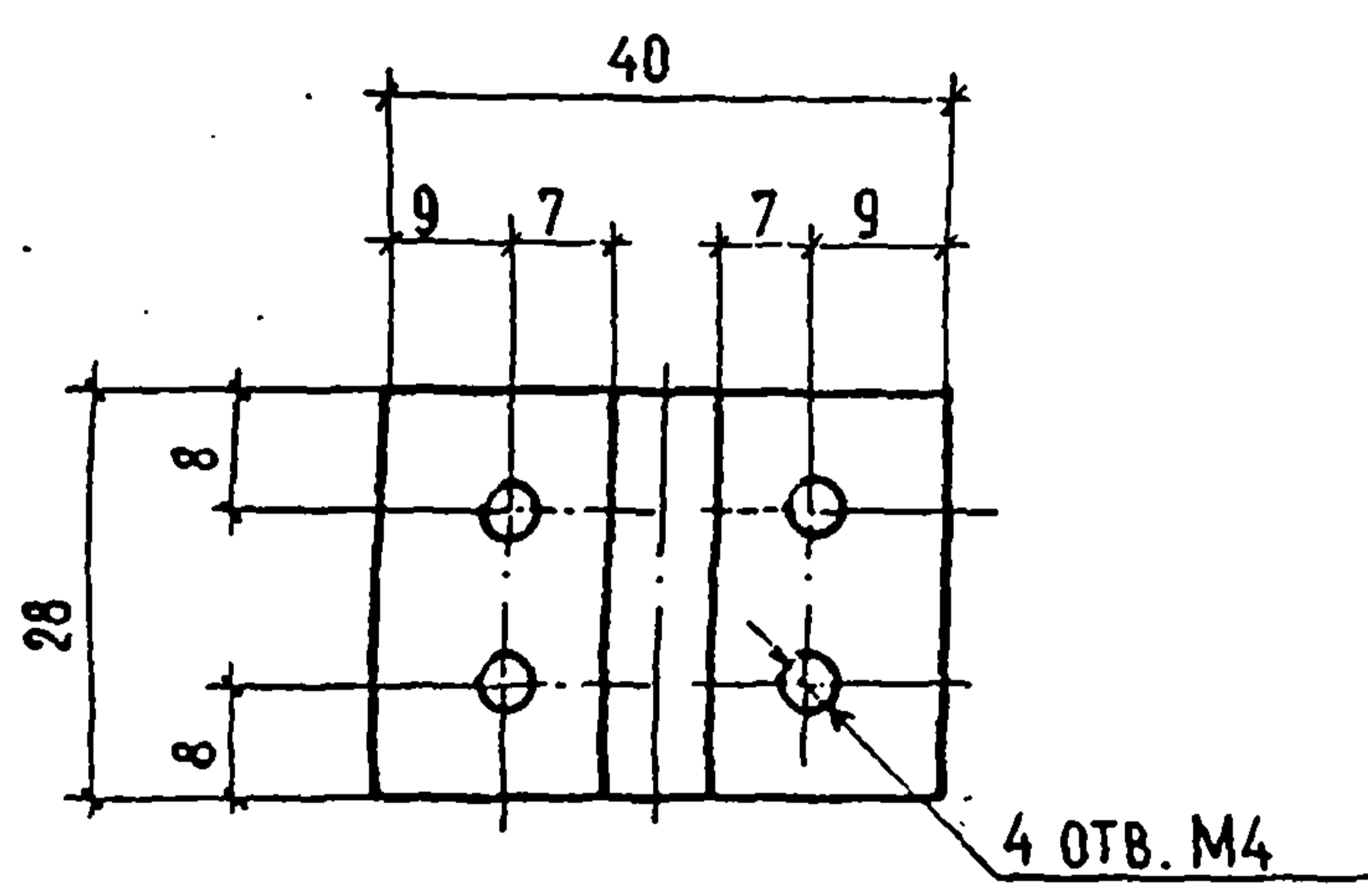
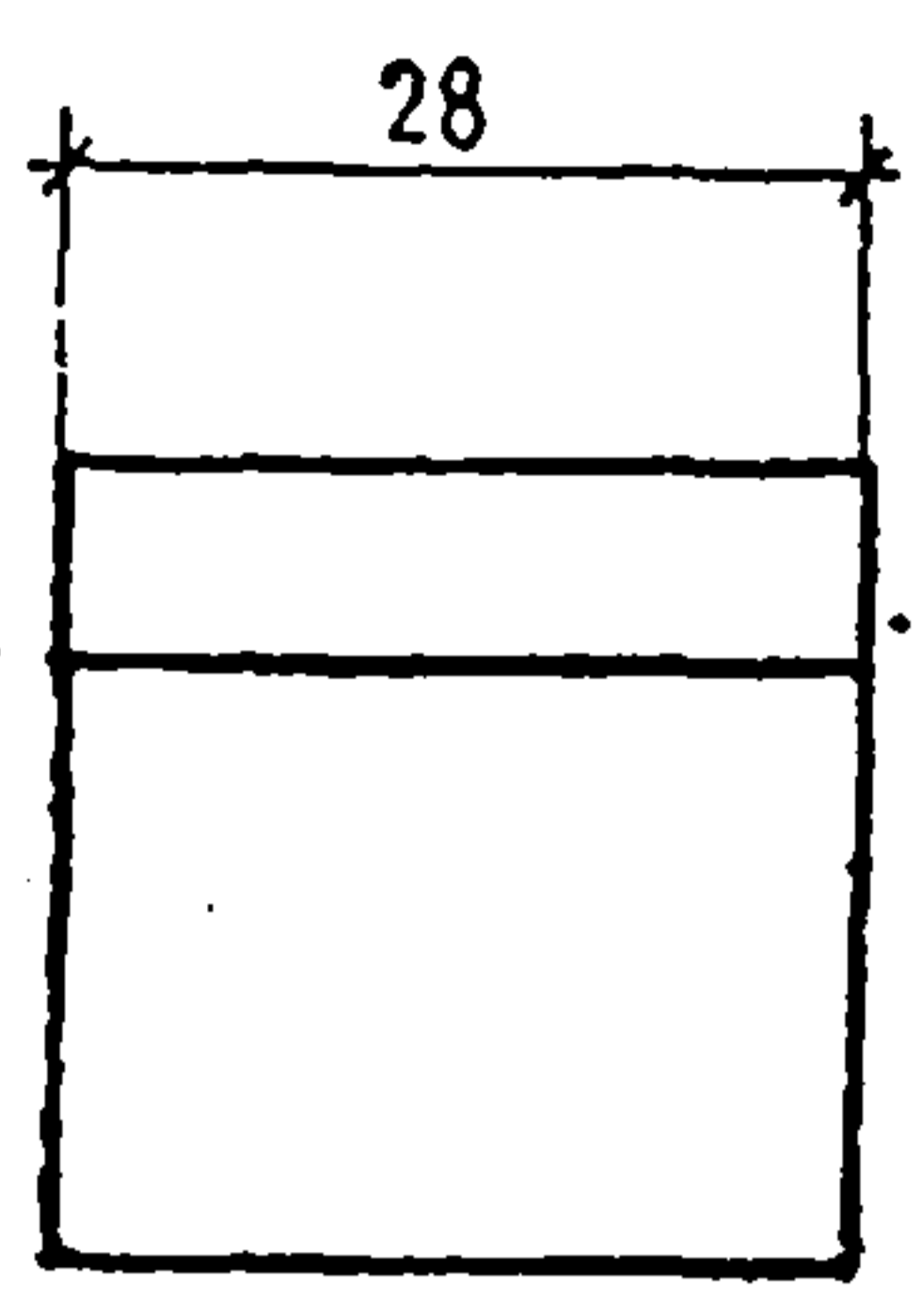
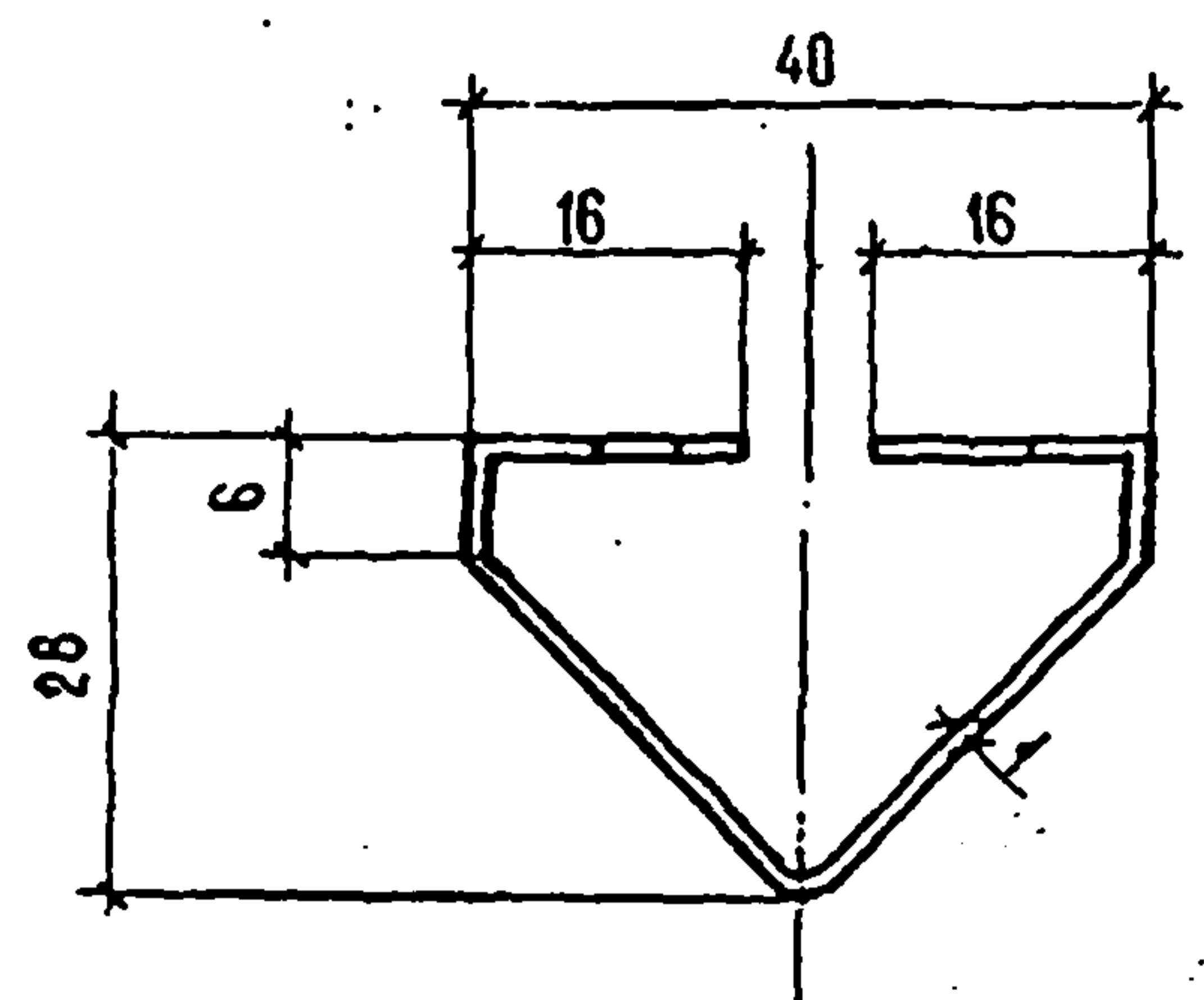


				3.503.1 - 81.3 - 1-15		
				Консоль		
				СТАДИЯ	МАССА	МАСШТАБ.
				Р	0,05	1:2
				ЛИСТ	ЛИСТОВ 1	
И.КОНТР.	ИВЯНСКИЙ	<i>Иван</i>	05.03.88	-1x28 ГОСТ см.3.503.1-81.3-1-ТТ=220 МАРКИ СТАЛИ см.3.503.1-81.3-1-ТТ		
НАЧ.ДЕЛА	ПОСТОВОЙ	<i>Постовой</i>	05.03.88			
ФА.СПЕЦ.	ИВЯНСКИЙ	<i>Иван</i>	05.03.88			
ГИП	МАРКИН	<i>Маркин</i>	05.03.88			
РУК.БРИГ.	СТАРОВА	<i>Старова</i>	04.03.88			
СТ.ИНЖ.	ЧУПРИНА	<i>Чуприна</i>	05.03.88			
ИНЖЕНЕР	ТАРАСОВ	<i>Тарасов</i>	03.03.88	СОЮЗДОРПРОЕКТ		

Формат А4

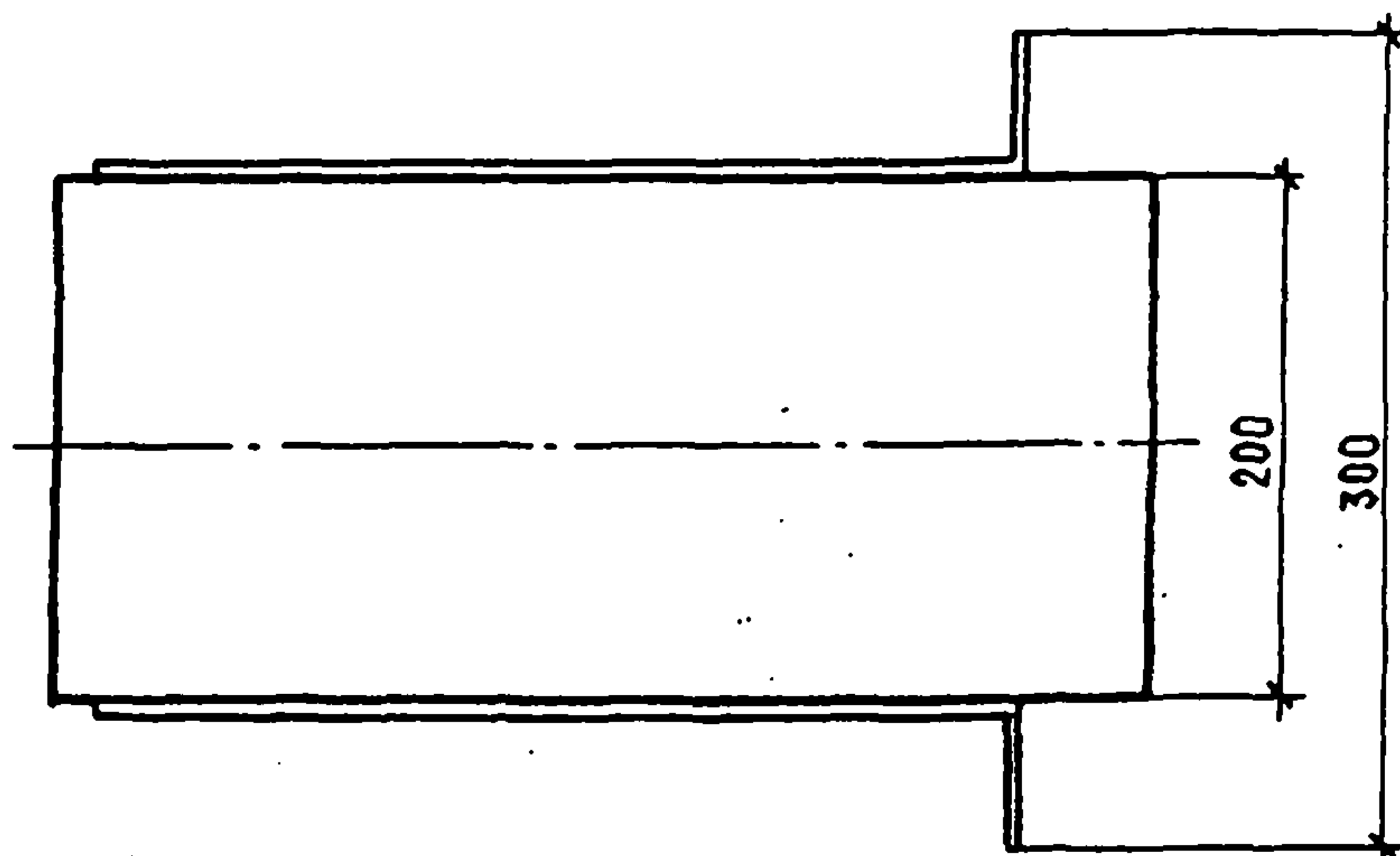
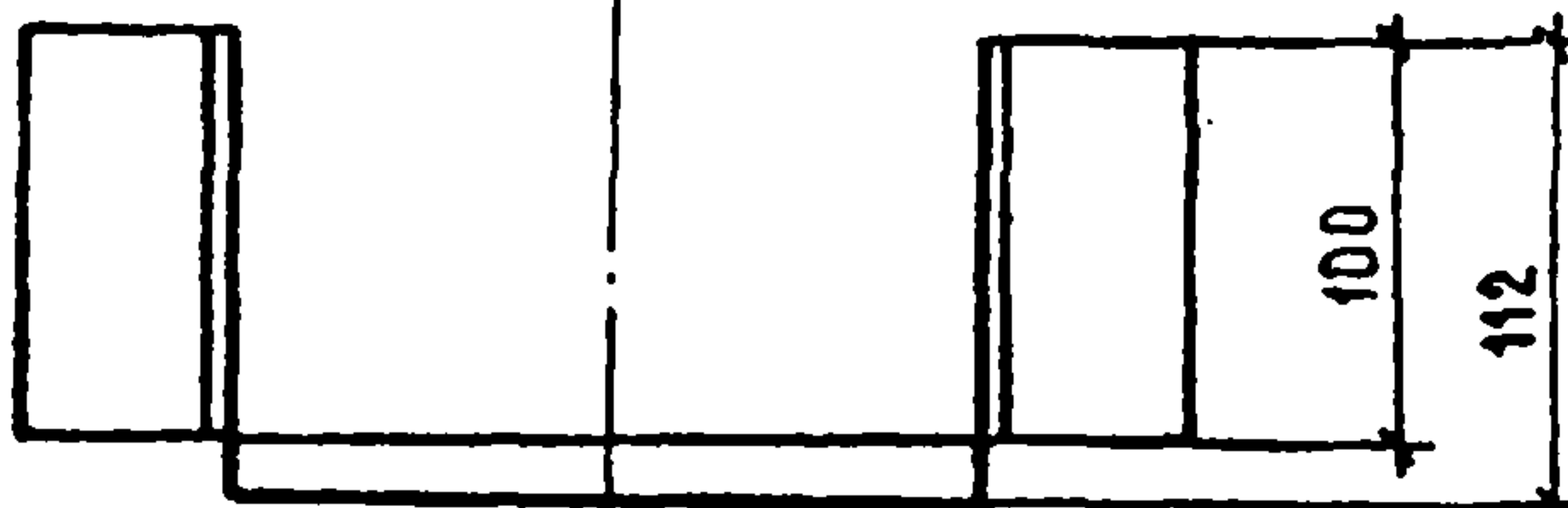
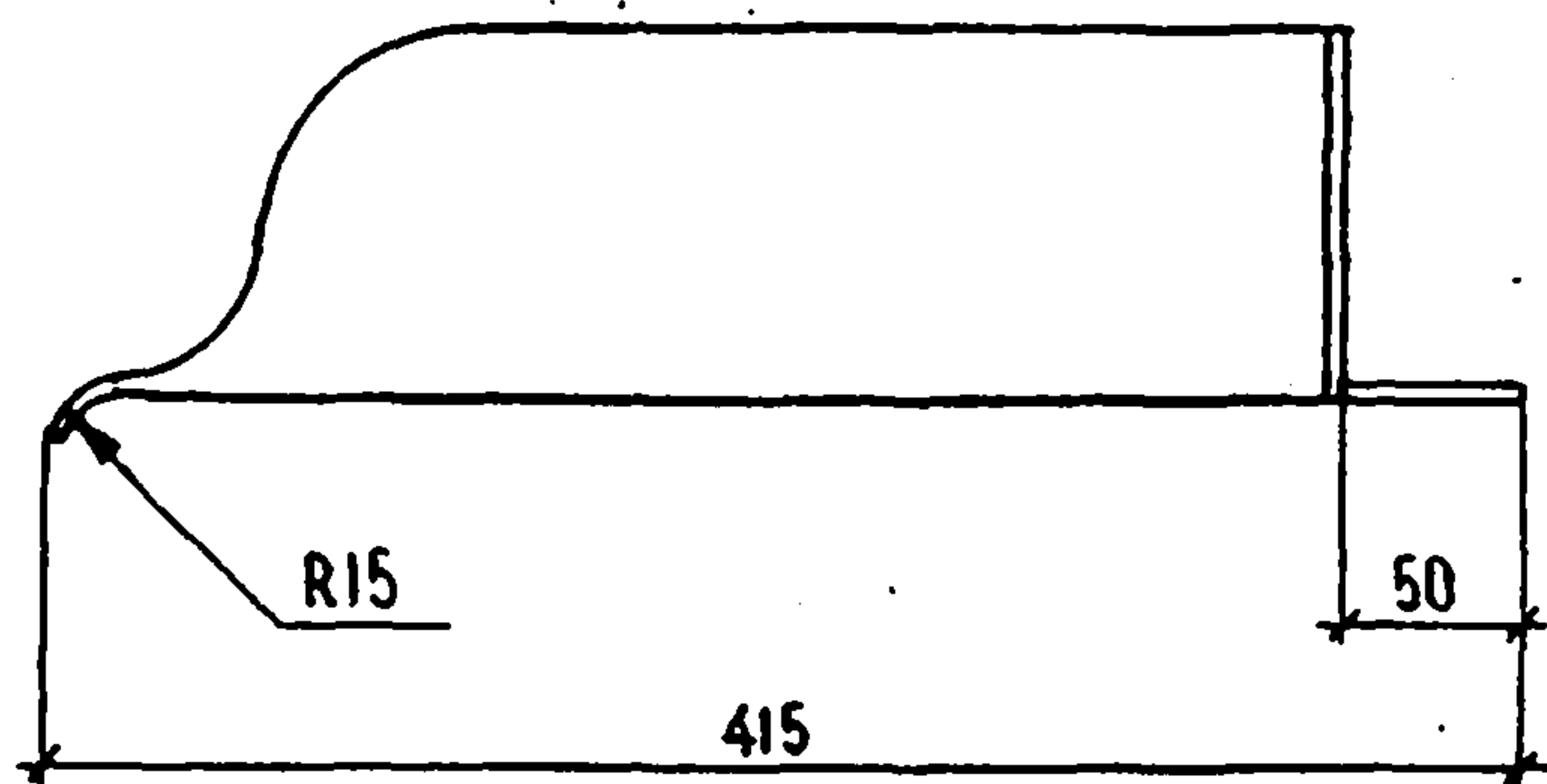
1318/6 | 24





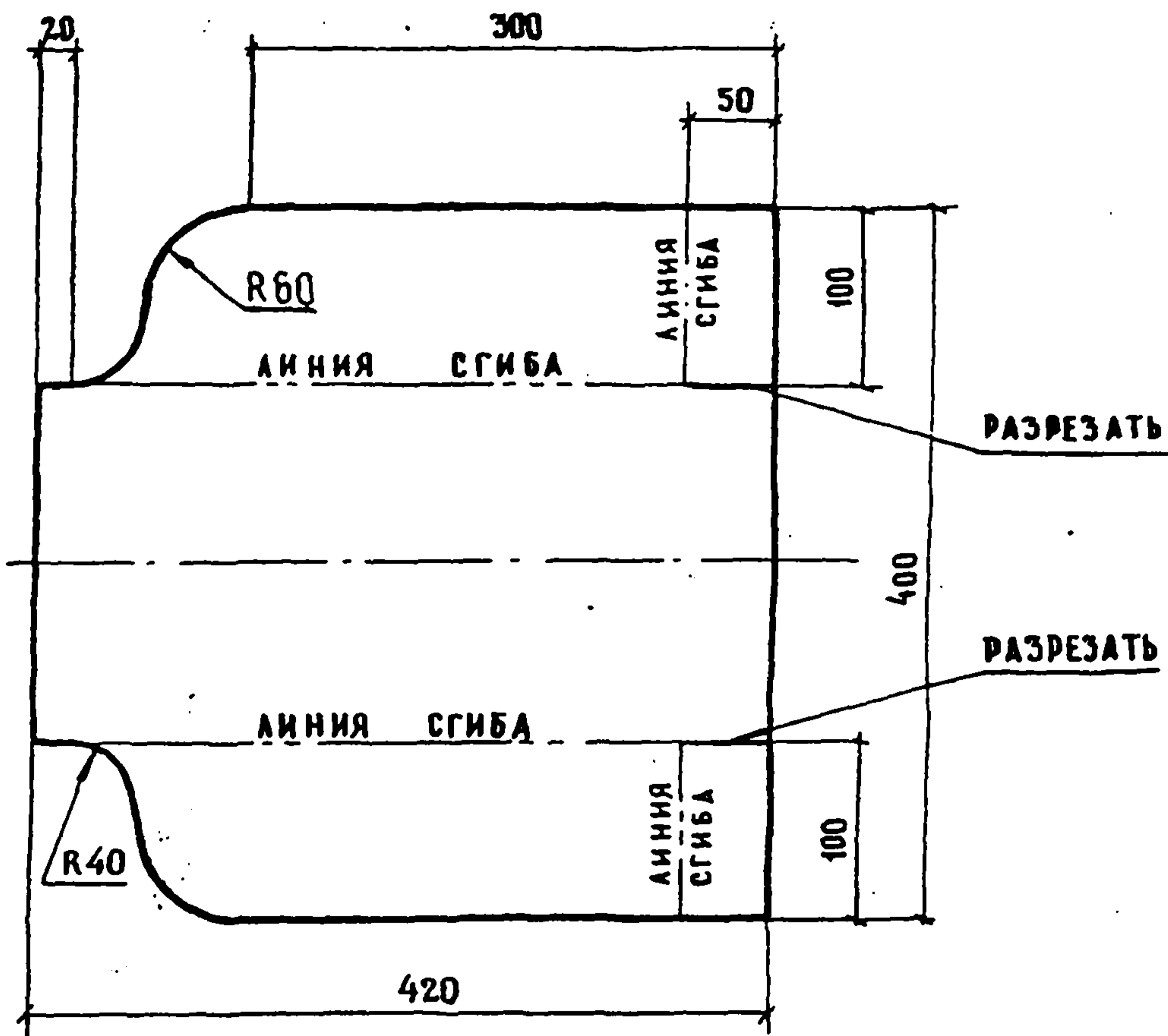
3.503.1 - 81.3 - 1 - 16

			3.503.1 - 81.3 - 1 - 16			
			ЭЛЕМЕНТ СВЕТОВЗВРАЩАЮЩИЙ ЗС			
			- 1 × 28 ГОСТ СМ. 3.503.1-81.3-1-ТТ, ϕ=100			
			МАРКА СТАЛИ СМ. 3.503.1-81.3-1-ТТ			
И.КОНТР.	ИВЯНСКИЙ	<i>[Signature]</i>	05.03.82	СТАДИЯ	МАССА	МАСШТАБ
НАЧ.ОТДЕЛА	ПОСТОВОЙ	<i>[Signature]</i>	05.03.82	Р	0,02	1:1
ГЛ.СПЕЦ.	ИВЯНСКИЙ	<i>[Signature]</i>	05.03.82	ЛИСТ      ЛИСТОВ 1		
ГИП	МАРКИН	<i>[Signature]</i>	05.03.82	СОЮЗДОРПРОЕКТ		
РУК.БРИГ.	СТАРОВА	<i>[Signature]</i>	04.03.82			
СТ.ИНЖ.	ЧУПРИНА	<i>[Signature]</i>	03.03.82			
ИНЖЕНЕР	ТАРАСОВ	<i>[Signature]</i>	02.03.82			



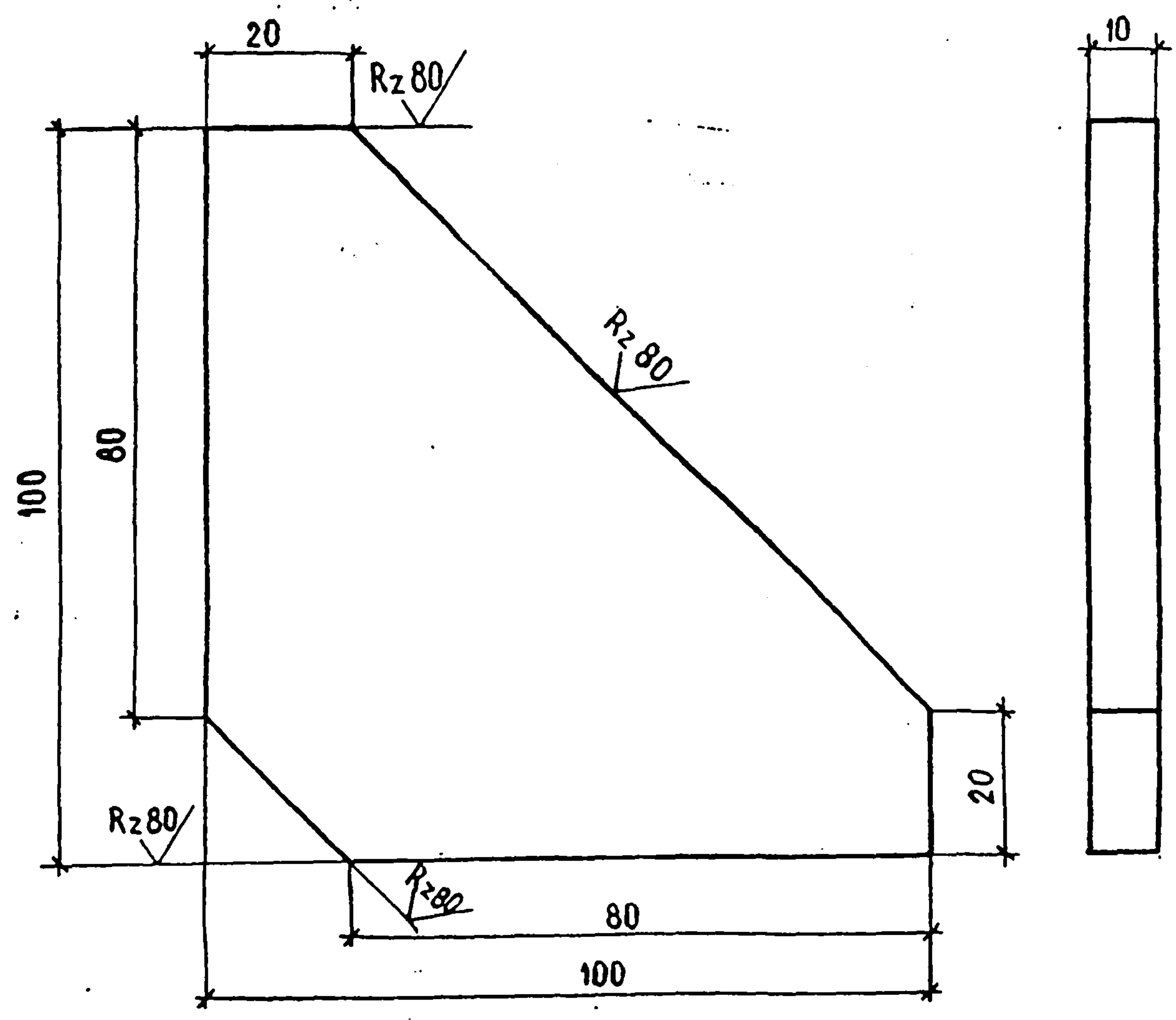
				3.503.1-81.3-1-17			
				ЛОТОК ВОДООТВОДНЫЙ	СТАДИЯ	МАССА	МАСШТАБ
					Р	2,7	1:5
И.КОНТР.	ИВЯНСКИЙ	<i>Иван</i>	05.03.88	-2x400 ГОСТ СМ. 3.503.1-81.3-1-ТТ, L=420			
НАЧ.ОТДЕЛА	ПОСТОВОЙ	<i>Постовой</i>	05.09.88				
ГЛ. СПЕЦ	ИВЯНСКИЙ	<i>Иван</i>	05.09.88	МАРКИ СМ. 3.503.1-81.3-1-ТТ			
ГИП	МАРКИН	<i>Маркин</i>	05.04.88				
РУК.БРИГ.	СТАРОВА	<i>Старова</i>	04.01.88	СОЮЗДОРПРОЕКТ			
СТ.ИНЖ.	ЧУПРИНА	<i>Чуприна</i>	05.05.88				
ИНЖЕНЕР	ТАРАСОВ	<i>Тарасов</i>	03.03.88				

РАЗВЕРТКА



3. 503. 1 - 81.3 - 1-17	ЛИСТ
	2

✓ (✓)



3.503.1-81.3-1-18

Н.КОНТР.	ИВЯНСКИЙ	<i>Ивьянский</i>	05.03.88
НАЧ.ОТДЕЛА	ПОСТОВОЙ	<i>Постовой</i>	05.03.88
Л.СПЕЦ.	ИВЯНСКИЙ	<i>Ивьянский</i>	05.03.88
ГИП	МАРКИН	<i>Маркин</i>	05.03.88
РУК.БРИГ.	СТАРОВА	<i>Старова</i>	04.01.88
СТ.ИНЖ.	ЧУПРИНА	<i>Чуприна</i>	03.03.88
ИНЖЕНЕР	ТАРАСОВ	<i>Тарасов</i>	02.02.88

ИЗДЕЛИЕ СОЕДИНИТЕЛЬНОЕ  
МС - 1

- 10x100 ГОСТ см.3.503.1-81.3-1-ТТ, L=100

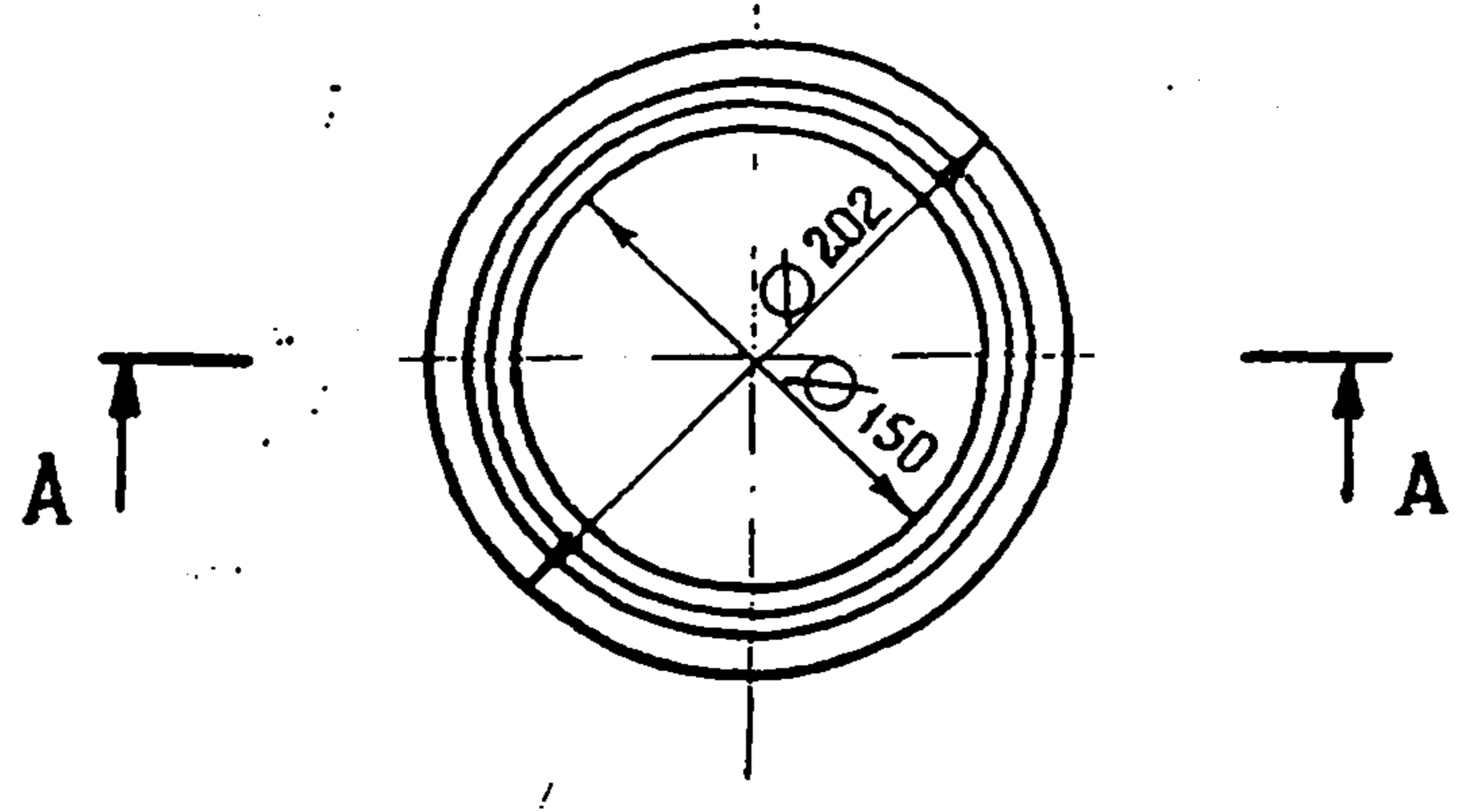
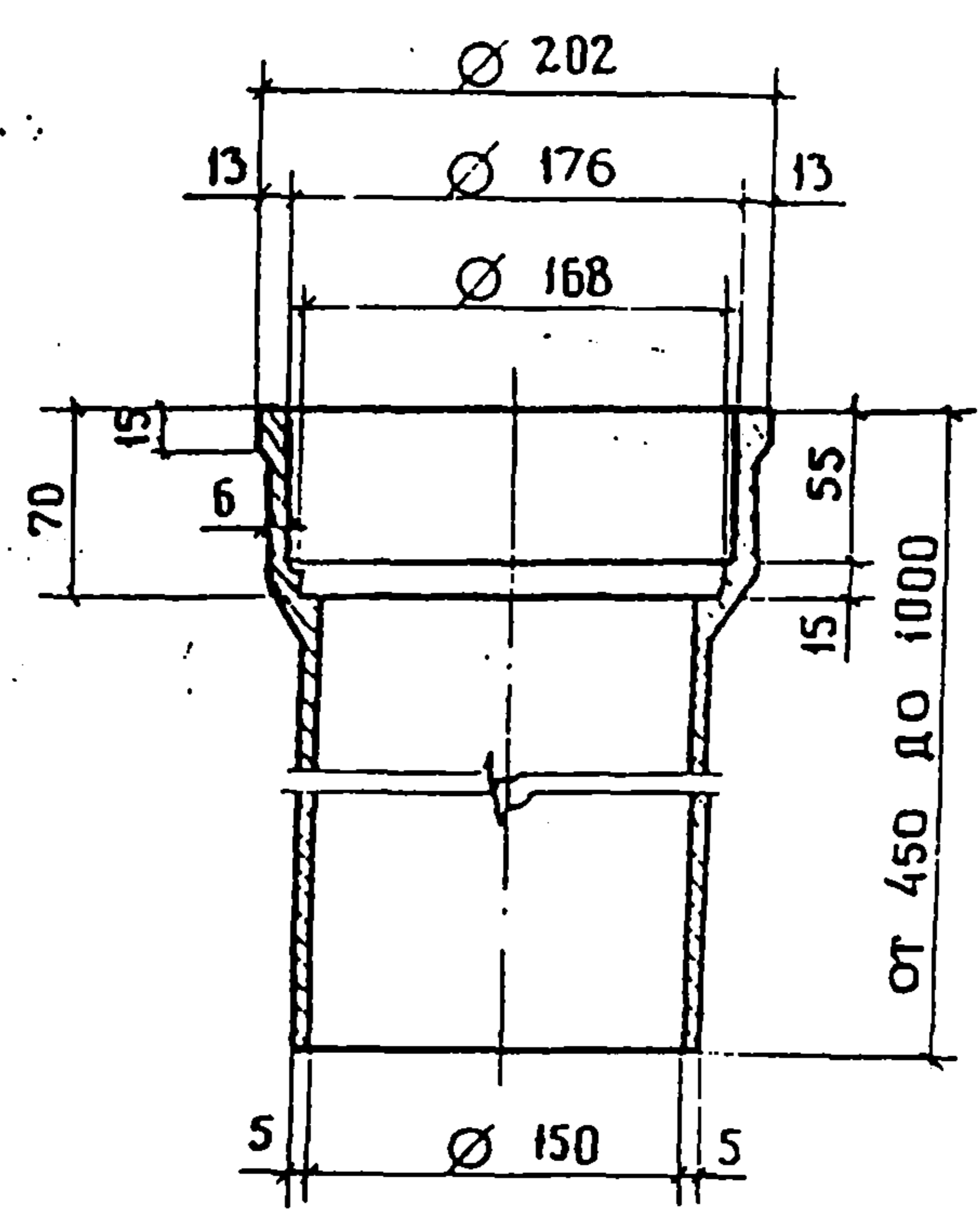
МАРКИ СТАЛИ см.3.503.1-81.3-1-ТТ

СТАДИЯ	МАССА	МАСШТАБ
Р	0,5	1:1
ЛИСТ	ЛИСТОВ 1	

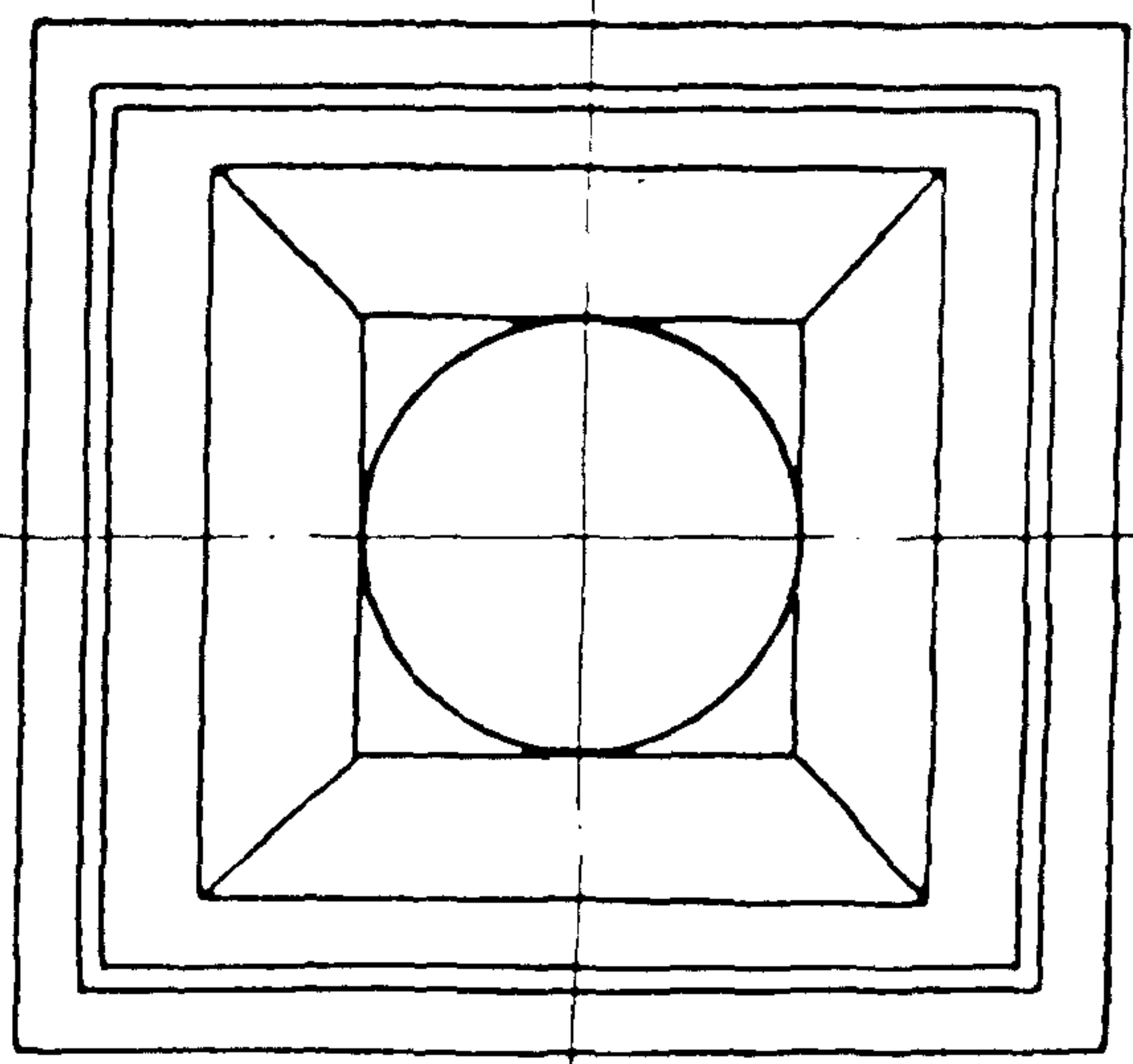
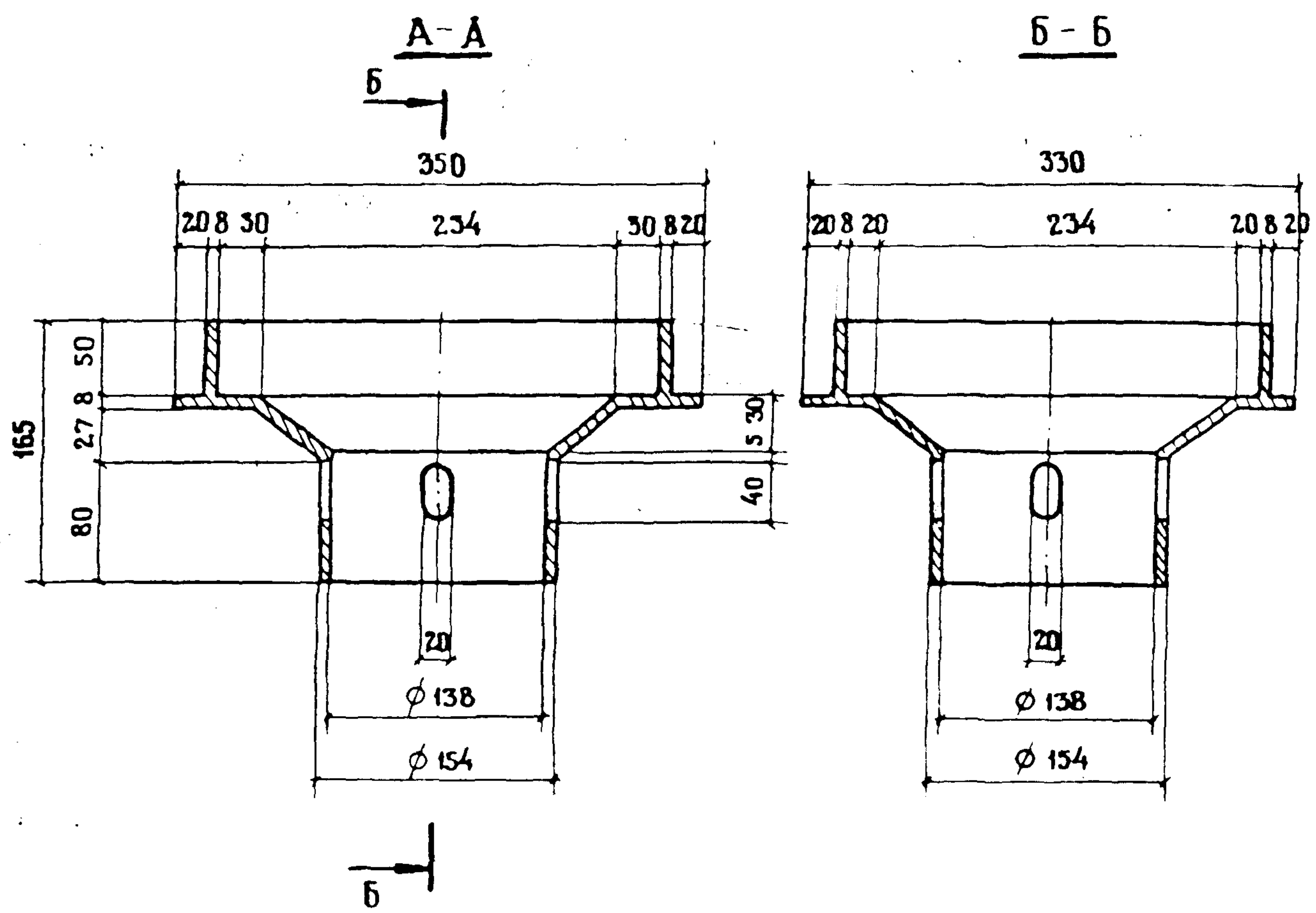
СОЮЗДОРПРОЕКТ



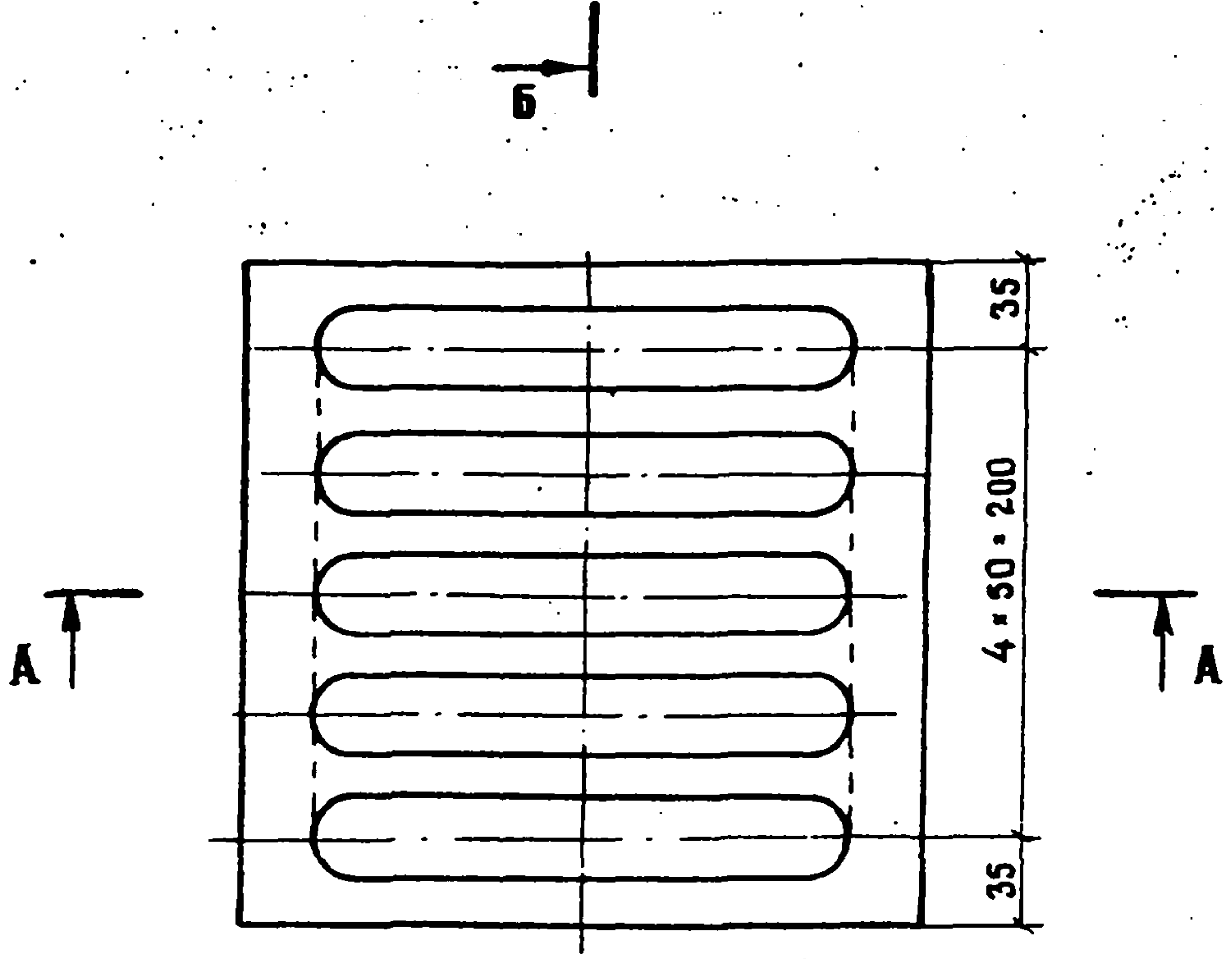
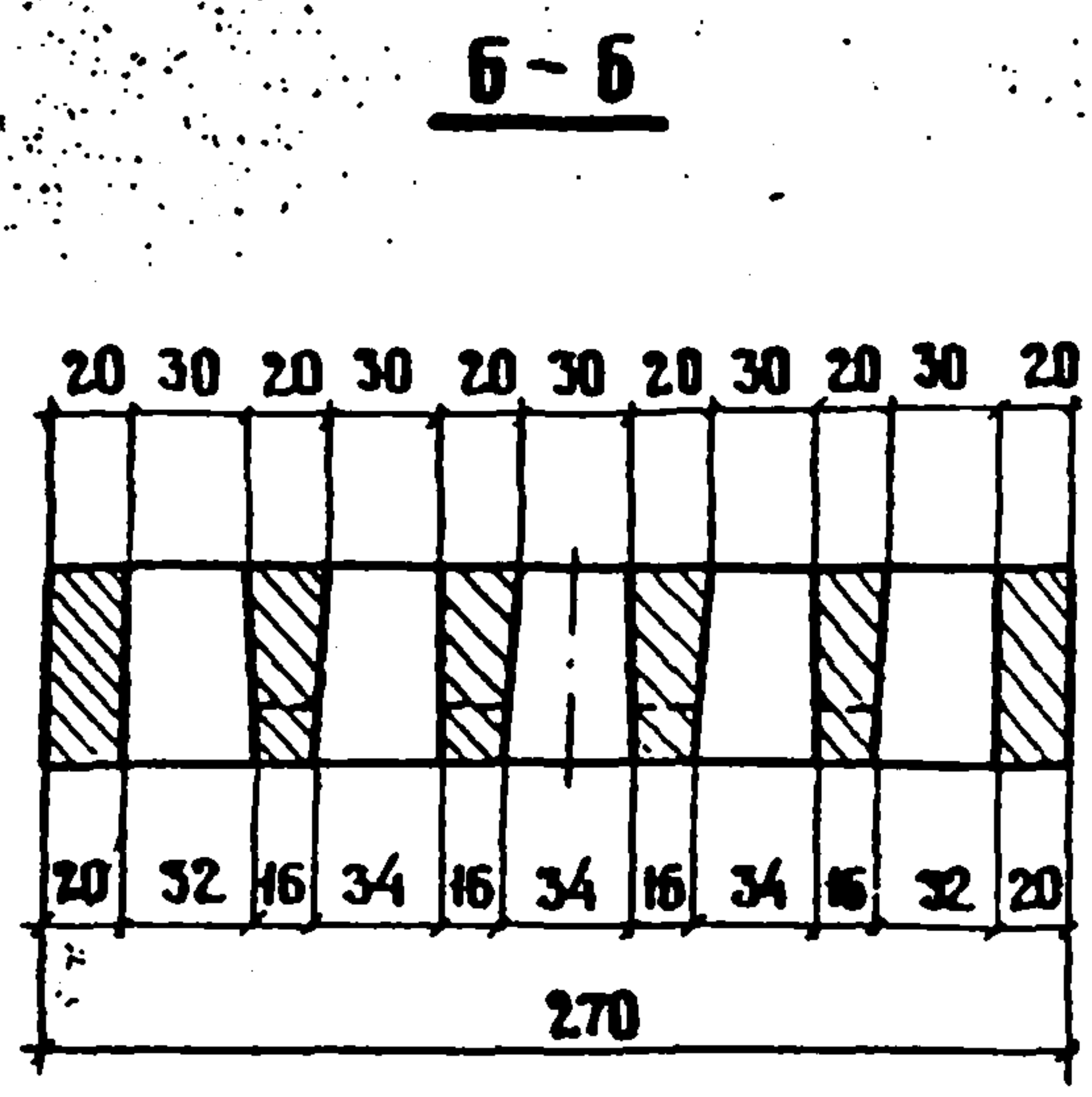
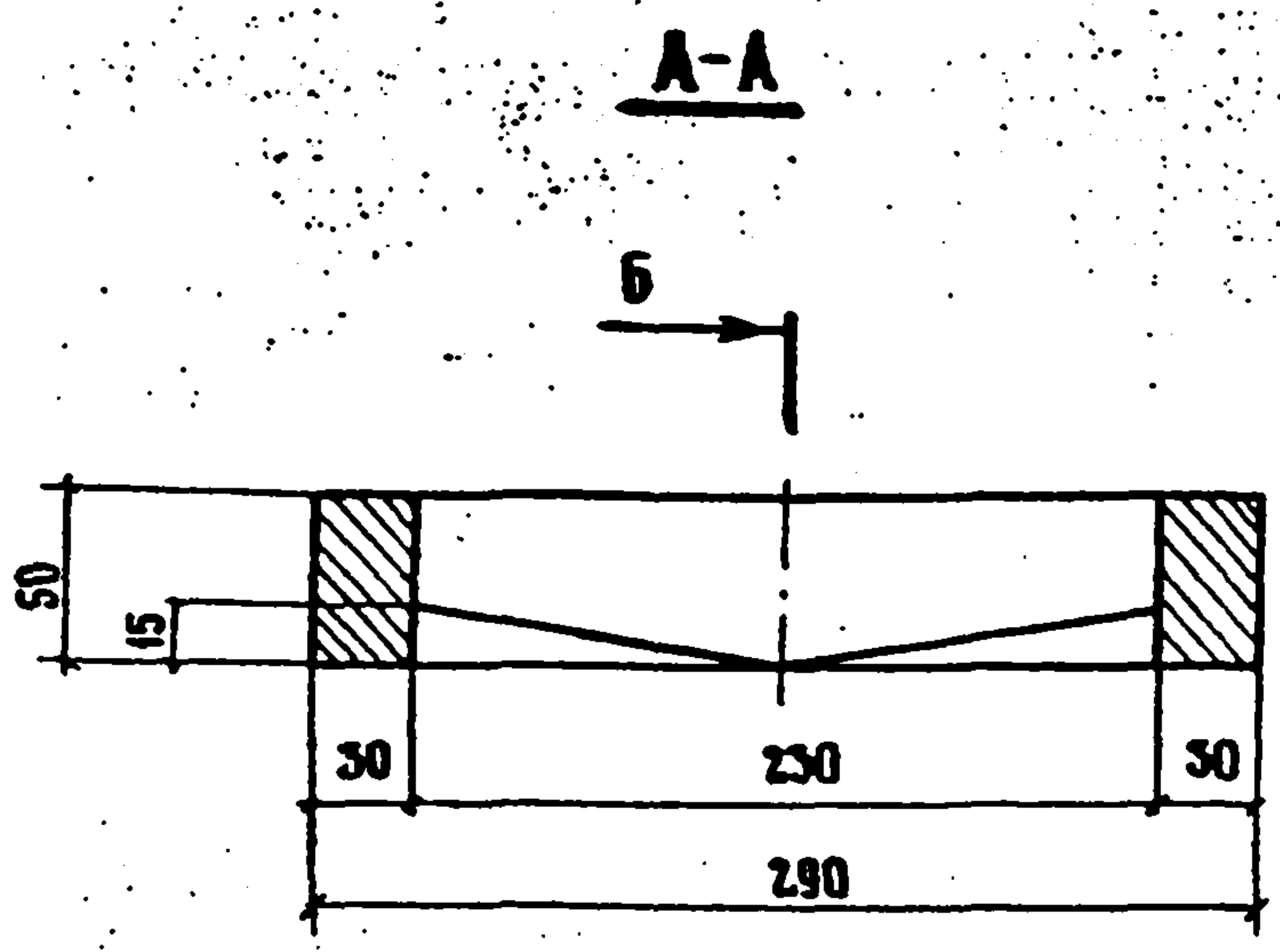
A - A



				3.503.1-81.3-1-19		
				УСТРОЙСТВО ВОДОТВОДНОЕ. ТРУБА		
				СТАДИЯ	МАССА	МАСШТАБ
				Р	13,5-240	1:5
				ЛИСТ	ЛИСТОВ 1	
				ТРУБА ТЧК-150-2000 ГОСТ 6942.3-80		
И. КОНТР.	ИВЯНСКИЙ	<i>[Signature]</i>	15.03.89	СОЮЗДОРПРОЕКТ		
НАЧ. ОТД.	ПОСТОВОЙ	<i>[Signature]</i>	15.03.89			
ГЛ. СПЕЦ.	ИВЯНСКИЙ	<i>[Signature]</i>	15.03.89			
ГИП	МАРКИН	<i>[Signature]</i>	15.03.81			
РУК. БРИГ.	БОРЦОВА	<i>[Signature]</i>	10.03.80			
СТ. ИНЖ.	ФИЛИМОНОВА	<i>[Signature]</i>	10.03.88			
ИНЖЕНЕР	СЕВОСТЬЯНОВА	<i>[Signature]</i>	10.03.88			



				3. 503. 1-813-1-20		
				УСТРОЙСТВО ВОДООТВОДНОЕ. ВОРОНКА		
Н. КОНТР.	ИВЯНСКИЙ	<i>Иванский</i>	15.03.88	СТАДИЯ	МАССА	МАСШТАБ
НАЧ ОТД	ПОСТОВОЙ	<i>Постовой</i>	15.03.88	Р	12,5	1:5
ГА. СПЕЦ	ИВЯНСКИЙ	<i>Иванский</i>	15.03.88	ЛИСТ		
ГИП	МАРКИН	<i>Маркин</i>	15.03.88	ЛИСТОВ 1		
РУК БРИГ	БОРЦОВА	<i>Борцова</i>	10.03.88	СОЮЗДОРПРОЕКТ		
СТ ИНЖ	ФИЛИМОНОВА	<i>Филимонова</i>	10.03.88			
ИНЖЕНЕР	ТАРАСОВ	<i>Тарасов</i>	10.03.88			
				ЧУГУН МАРКИ СЧ15 ГОСТ 1412-85		



И. КОНТР.	ИВЯНСКИЙ	<i>Иванов</i>	15.03.85
НАЧ. ОТД.	ПОСТОВОЙ	<i>Постовой</i>	15.03.85
ГЛАВ. СПЕЦ.	ИВЯНСКИЙ	<i>Иванов</i>	15.03.85
ГИД.	МАРКИН	<i>Маркин</i>	15.03.85
РУК. БРИГ.	БОДИЦОВА	<i>Бодцова</i>	15.03.85
СТ. ИНЖ.	ФИЛИМОНОВА	<i>Филимонова</i>	10.03.85
ИНЖЕНЕР	ТАРАСОВ	<i>Тарасов</i>	10.03.85

3.503.1-81.3-1-21

УСТРОЙСТВО ВОДООТВОДНОЕ.  
РЕШЕТКА

ЧУГУН МАРКИ СЧ15  
ГОСТ 1412-85

СТАДИЯ	МАССА	МАСШТАБ
Р	16,0	1:4
ЛИСТ		ЛИСТОВ 1
СОЮЗДОРПРОЕКТ		