

ТИПОВАЯ ДОКУМЕНТАЦИЯ НА СТРОИТЕЛЬНЫЕ СИСТЕМЫ И ИЗДЕЛИЯ ЗДАНИЙ И СООРУЖЕНИЙ

СЕРИЯ 1.020-1

КОНСТРУКЦИИ КАРКАСА МЕЖВИДОВОГО ПРИМЕНЕНИЯ
ДЛЯ МНОГОЭТАЖНЫХ ОБЩЕСТВЕННЫХ И ПРОИЗВОДСТВЕННЫХ ЗДАНИЙ
(НА ОСНОВЕ СЕРИИ ИИ-04)

ВЫПУСК 2-4

КОЛОННЫ СЕЧЕНИЕМ 400×400 мм. ПРОСТРАНСТВЕННЫЕ КАРКАСЫ

РАБОЧИЕ ЧЕРТЕЖИ

17516

ЦЕНА 426

ЦЕНТРАЛЬНЫЙ ИНСТИТУТ ТИПОВОГО ПРОЕКТИРОВАНИЯ
ГОССТРОЯ СССР

Москва, А-445, Смольная ул., 22

Сдано в печать ¹⁷ 1987 года

Заказ № 4015 Тираж 1180 экз.

СЕРИЯ 1.020-1

КОНСТРУКЦИИ КАРКАСА МЕЖВИДОВОГО ПРИМЕНЕНИЯ
ДЛЯ МНОГОЭТАЖНЫХ ОБЩЕСТВЕННЫХ И ПРОИЗВОДСТВЕННЫХ ЗДАНИЙ
(НА ОСНОВЕ СЕРИИ ИИ-04)

ВЫПУСК 2-4

КОЛОННЫ СЕЧЕНИЕМ 400×400 мм. ПРОСТРАНСТВЕННЫЕ КАРКАСЫ

РАБОЧИЕ ЧЕРТЕЖИ

РАЗРАБОТАНЫ

ЦНИИЭП торгово-бытовых
зданий и туристских
комплексов

ЦНИИПРОМЗДАНИЙ

НИИЖБ ГОССТРОЯ СССР

ГЛ. ИНЖЕНЕР ИИ-ТА *В. Аепский* В. Аепский
НАЧ. ОТДЕЛА *Б. Вольинский* Б. Вольинский
ГЛ. ИНЖ. ПР-ТА *И. Пригоров* И. Пригоров
ГЛ. ТЕХНОЛОГ *Р. Кац* Р. Кац

ГЛ. ИНЖЕНЕР ИИ-ТА *И. Петров* И. Петров
НАЧ. ОТДЕЛА *Э. Кодыш* Э. Кодыш
Зам. директора ИИ-ТА *Коровин* Коровин
Рук. лаборатории *Васильев* Васильев
Ст. научн. сотрудник *Ю. Быченков* Ю. Быченков

ГИПРОСТРОММАШ

ГЛ. ИНЖЕНЕР ИИ-ТА *И. Тузенко* И. Тузенко
ГЛ. ТЕХНОЛОГ ОТДЕЛА
АРМАТУРНЫХ РАБОТ *М. Соломович* М. Соломович

УТВЕРЖДЕНЫ
И ВВЕДЕНЫ В ДЕЙСТВИЕ
С 04.04.82г
ПОСТАНОВЛЕНИЕ РОССТРОЯ СССР
ОТ 16.11.81г №190

№	Обозначение	Наименование	Стр.	Примечание
1		содержание		
2	1.020-1.2-4 00 ПЗ	Пояснительная записка	2-4	
3	1.020-1.2-4 01	Каркас пространственный КП	5	КП-1 ÷ КП-5
4	1.020-1.2-4 02	"	6-12	КП-6 ÷ КП-73
5	1.020-1.2-4 03	"	13-21	КП-73 ÷ КП-154
6	1.020-1.2-4 04	"	22, 23	КП-155 ÷ КП-159
7	1.020-1.2-4 05	"	22, 24	КП-160 ÷ КП-162
8	1.020-1.2-4 06	"	25-28	КП-163 ÷ КП-192
9	1.020-1.2-4 07	"	29-35	КП-193 ÷ КП-260
10	1.020-1.2-4 08	"	36-45	КП-261 ÷ КП-363
11	1.020-1.2-4 09	"	46-49	КП-364 ÷ КП-396
12	1.020-1.2-4 10	"	50-55	КП-397 ÷ КП-438
13	1.020-1.2-4 11	"	56	КП-439 ÷ КП-444
14	1.020-1.2-4 12	"	57-56	КП-445 ÷ КП-548 КП-835 ÷ КП-886
15	1.020-1.2-4 13	"	67-75	КП-549 ÷ КП-626
16	1.020-1.2-4 14	"	76-79	КП-627 ÷ КП-657
17	1.020-1.2-4 15	"	80-88	КП-658 ÷ КП-734
18	1.020-1.2-4 16	"	89-93	КП-735 ÷ КП-774
19	1.020-1.2-4 17	"	94-99	КП-775 ÷ КП-818
20	1.020-1.2-4 18	"	100-106	КП-819 ÷ КП-883
21	1.020-1.2-4 19	"	107	КП-884
22	1.020-1.2-4 009	Узел	108-110	1 ÷ 17

Настоящий выпуск содержит рабочие чертежи пространственных каркасов колонн сечением 400 x 400 мм.

Пространственные каркасы собираются из отдельных стержней и замкнутых хомутов при помощи контактной сварки. В зависимости от расчетных усилий предусмотрено изменение армирования пространственного каркаса по его длине. Это достигается отрывом продольной арматуры в выше-расположенных этажах колонны и изменением диаметров стержней продольной арматуры, осуществляемым с помощью контактной стыковой сварки.

При этом по длине каждого стержня предусмотрен только один стык.

Диагональные связи должны привариваться к стержням продольной арматуры протяженными швами, длина швов не менее 5-ти диаметров арматуры связи.

Закладные детали МН-5 ÷ МН-12 рекомендуется крепить на форме.

Закладные детали МН-4 привариваются к продольным стержням пространственного каркаса дуговой сваркой, одного ронним швом.

Сборку пространственных каркасов рекомендуется производить на автоматизированных линиях, согласно указаниям выпуска 0-4. Указания по заводской технологии изготовления изделия.

Таблица 1

Таблица для определения количества хомутов на один этаж колонны

Тип этажа	Нэт. или подбалка						
	2,8	3,3	3,6	4,2	4,8	6,0	
	A	10	11	12	14	16	-
	B	10	11	12	14	16	-
	E	5	6	7	9	11	-
	C	3	3	3	3	3	-
D	13	14	15	17	18	22	

1.020-1.2-4 00 ПЗ

Пояснительная записка

Станд. лист

Лист 3

ЦНИИЭП

условные обозначения и пояснения к чертежам колонн

Общим конструктивным признаком при составлении сборочных групповых чертежей является этажность колонн, т.е. количество консолей в изделии, а также тип колонн по их расположению в каркасе здания (верхние, средние, нижние, десеткивые). При этом на каждом сборочном чертеже приводятся двухконсольные, одноконсольные и десконсольные колонны.

Все переменные параметры на чертеже обозначены буквенными индексами, значения которых приведены в таблице исполнения сборочного чертежа.

Цифровыми индексами обозначаются арматурные изделия, приведенные в спецификациях и номера узлов.

Пользование чертежами при сборке пространственных каркасов колонн поясняется примером:

рассмотрим групповой чертеж пространственного каркаса верхних трехэтажных колонн (см. документ 03 Сб).

В качестве примера выберем пространственный каркас КП-87 исполнение 013 документа 03. В таблице исполнения ему соответствует рис. 1 (пространственный каркас двухконсольной колонны).

Размеры между консолями H_1, H_2, H_3 соответственно равны 2550 мм; 3600 мм и 3450 мм; общий размер каркаса L равен 9600 мм.

Рабочая продольная арматура колонн состоит из стержней замаркированных позицией П1.

На документе 03 Сб лист 2 для исполнения 013 индексу П1 соответствует позиция 6.

В спецификации в графе исполнения 013 поз 6 соответствует сварной стержень СС-2Б в количестве 4 штук, расположение арматуры в сечении колонн приведено на сечении 2-2 в узле 15.

В верхней части колонны установлены закладные детали поз. 4.

Исполнению 03-013 соответствует по спецификации поз 4 закладная деталь МН-4 в количестве 4 штук. Эта же закладная деталь указана на узле 1 документа 00У.

Консоли пространственного каркаса замаркированы позицией 5 чему в спецификации по исполнению 013 соответствует изделие закладное МН-12 в количестве 2 штук. (установка производится в соответствии с размерами H_1, H_2 и H_3).

Узел установки консолей обозначен на чертеже 02, чему соответствует по таблице исполнения узел 4, изображенный на документе 00У лист 1.

В нижней части колонны устанавливаются сетки косвенного армирования поз 1 и поз 2.

Для исполнения 03-013 соответствует по спецификации поз 1 - сетка косвенного армирования СКА-2 в количестве 3-х штук и поз. 2 - СКА-4 в количестве 3-х штук.

Позицией 11 замаркирован отдельный стержень (в количестве 4-х штук) скрепляющий сетки косвенного армирования и хомуты пространственного каркаса.

Узел установки сеток косвенного армирования обозначен на документе 03 Сб-У1, чему соответствует по таблице исполнения узел 10, изображенный на документе 00У лист 3.

Поперечная арматура (хомуты) пространственного каркаса колонн замаркирована позициями П2 и П3.

На документе 03 Сб лист 2 для исполнения 013 индексу П2 соответствует позиция 8; индексу П3 - позиция 9.

Количество хомутов определяется по спецификации и в графе соответствующей исполнению 013: поз. 8 - 21 штука; поз. 9 - 11 штука.

Следует иметь в виду, что указанное количество хомутов дано в спецификации на весь пространственный каркас. В случае необходимости количество хомутов, располагаемых между консолями, может быть получено из таблицы 1. Разбивка хомутов производится в следующей последовательности. На чертеже дана привязка первого хомута поз. П2 от верха пространственного каркаса, равная 50 мм.

В соответствии с чертежом (условное обозначение $\frac{П2}{Ш17}$) хомуты позиции П2 устанавливаются с шагом А1. По таблице исполнения для пространственного каркаса КП 87 (исполнение 03 документа 03) определяем значение размера А1, равное 300 мм.

Хомуты позиции 8 с шагом 300 мм устанавливаются на участке до 2^{ой} (сверху) консоли. При этом на чертеже обозначен последний хомут поз. 8 и первый хомут поз. 9, начинающийся у второй консоли.

Позицией 3 обозначена сетка С4, устанавливаемая в пространственном каркасе для придания ему пространственной жесткости.

На чертеже положение этих сеток не определено конкретными размерами с тем, чтобы избежать возможного их совпадения с анкерами дополнительных закладных деталей, которые могут быть установлены по требованиям конкретного проекта. Установку сеток С4 следует производить возможно ближе к середине каждого „пролета“.

Аналогично пользуются чертежом при сборке пространственных каркасов одноконсольных (рис. 2) и бесконсольных (рис. 3) колонн. При этом размеры (Н₁, Н₂ и Н₃) привязки верха консолей (условных для бесконсольных) и хомутов указаны на рис. 1.

Пример:

Рассмотрим пространственный каркас верхней трехэтажной бесконсольной колонны КП-149 (документ 03 Сб).

В соответствии с таблицей исполнения (лист 4) находим, что КП-149 изображен на рис. 3, номер его исполнения - 03-075. Длина каркаса L = 9600 мм.

Рабочая арматура каркаса, обозначенная в графе П1 соответствует позиции 6. По спецификации на исполнение 03-075 находим, что рабочая арматура каркаса состоит из сварных стержней СС-26 в количестве 4 штук. Устанавливать стержни меньшим диаметром к верхней части каркаса. Поперечная арматура П2, П3 и П4, состоящая из поз. 8 в количестве 24 штуки и позиции 9 в количестве 10 штук. (см. документ 03 Сб лист 4 и документ 03 лист 5) распределена следующим образом: первый хомут поз. 8 - на расстоянии 50 мм от верха каркаса. Далее хомуты позиции 8 с шагом А1 = 300 мм (см. документ 03 Сб

лист 4) размещаются до места, отстоящего от нижнего края каркаса на расстоянии равном $H_1 - 200 \text{ мм} - 2A_1 = 2550 - 200 + (2 \times 300) = 2950 \text{ мм}$. На чертеже обозначено место последнего хомута позиции 8 ($\frac{П2}{Ш17}$) и первого хомута позиции 9 ($\frac{П3}{Ш17}$). Далее хомуты позиции 9 с шагом 300 мм распределяются до места, обозначенного на чертеже размером А2 = 550 мм (см. рис. 1).

Сетка С-4, обозначенная на чертеже поз. 3, устанавливается в пространственном каркасе в соответствии с узлом б. (см. документ 004 лист 1) возможно ближе к середине каждого „пролета“ обозначенного на чертеже (см. рис. 1) Н₃, Н₂ и Н₁. В нижней части колонны устанавливаются сетки косвенного армирования поз. 1 и поз. 2.

Для исполнения 03-075 по спецификации поз. 1 сетка косвенного армирования СКА 2 - 3 шт. и поз. 2 - СКА 4 - 3 шт. Позицией П1 замаркирован отдельный стержень (в количестве 4 штук), скрепляющий сетки косвенного армирования и хомуты пространственного каркаса. Узел установки сеток косвенного армирования обозначен на чертеже У1, чему соответствует узел 10 изображенный на документе 004 лист 3.

Перечень выпусков входящих в состав серии 1.020-1 приведен в выпуске 0-0.

1.020-1.2-4 00 П3

Лист

3

Копирован. Захаров. 17516 5 Формат 12

ОПЕРАТОР
ТЭП КОРТ
ЭПВЦ
КиевЗНИИЭП

РИС. 1

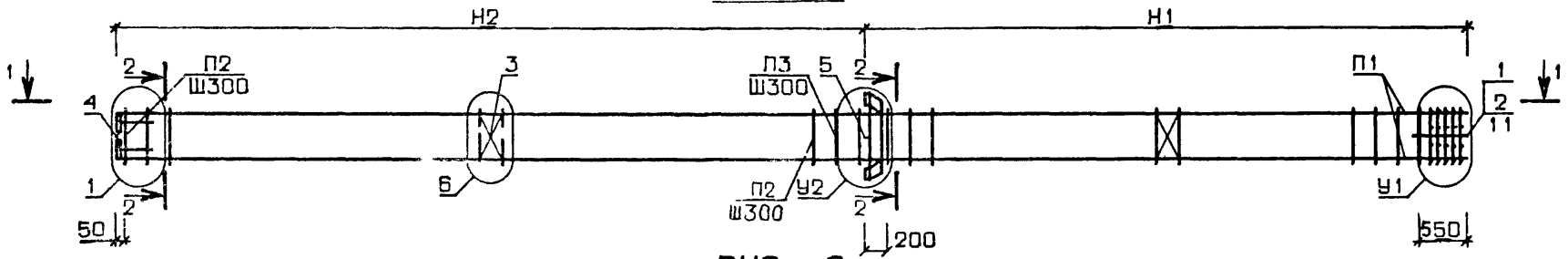


РИС. 2

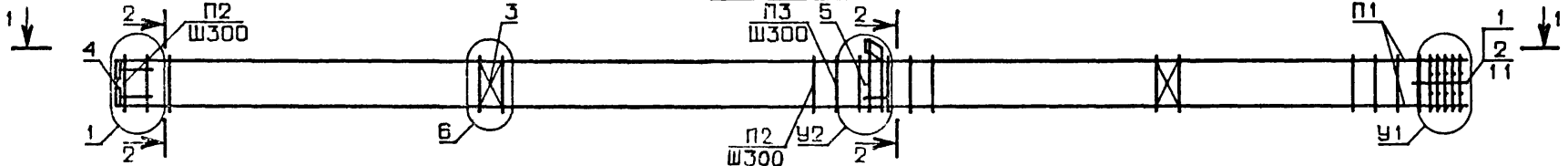
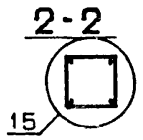
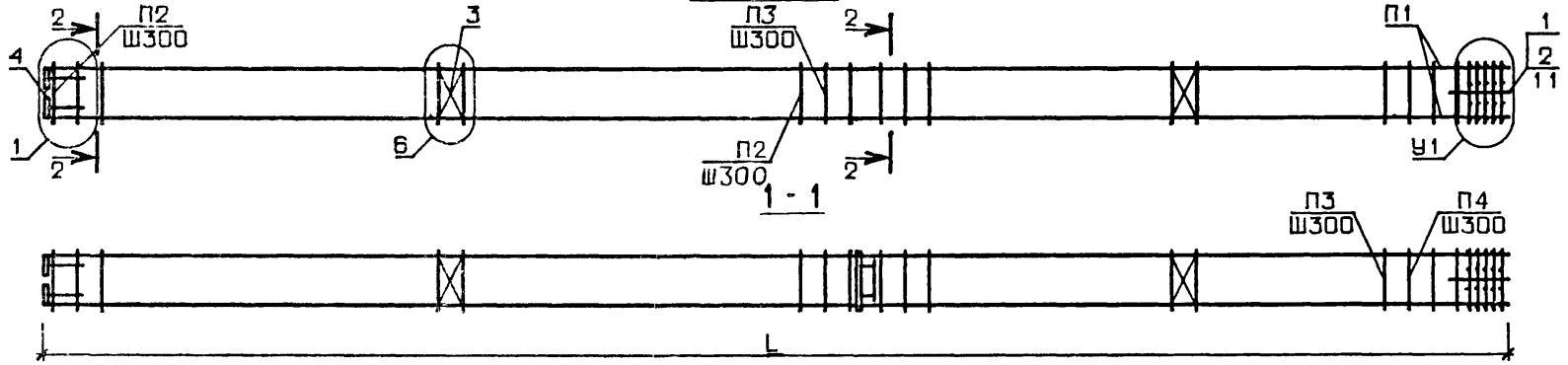


РИС. 3



N УЗЛА	N ДОКУМЕНТА
1	1.020-1.2-4 004 ЛИСТ 1
2	ЛИСТ 1
3	ЛИСТ 2
4	ЛИСТ 1
5	ЛИСТ 2
6	ЛИСТ 1
8	ЛИСТ 3
10	ЛИСТ 3
14	ЛИСТ 3
15	ЛИСТ 2

1.020-1.2-4 02 СБ			
КАРКАС ПРОСТРАНСТВЕННЫЙ КР		СТАДИЯ Р	МАССА СМ ТАБЛ
		ЛИСТ 1	ЛИСТОВ 3
		торгово бытовых зданий и туристских комплексов	
НАЧ. ОТД.	ВОЛЬНСКИЙ	24.Ш	
Н.КОНТР	СТЕПАНОВА	24.Ш	
ГИП	ПРИГОРЕВ	24.Ш	
РУК. ГР.	НИКОНОРОВА	23.Ш	
РУК. ГР.	КОЛАШЕВА	23.Ш	
ПРОВЕРИЛ	СТЕПАНОВА	23.Ш	
РАЗРАБ.	СЛИВИНА	20.Ш	

ИНВ. № ПОДЛ. ПОДПИСЬ И ДАТА. ВЗАМ. ИНВ. №

ОБОЗНАЧЕНИЕ	МАРКА	РИС.	L	H1	H2	У1	У2	П1	П2	П3	П4	МАССА
1.020-1.2-4 02	КП-6	1	5400	2250	3150	8	2	6	8	8	8	78.5
-001	КП-7	1	5400	2250	3150	8	2	6	8	8	8	85.4
-002	КП-8	1	6000	2550	3450	8	2	6	8	8	8	82.8
-003	КП-9	1	6000	2550	3450	14	2	7	10	10	10	303.9
-004	КП-10	1	6000	2550	3450	8	2	6	8	8	8	89.7
-005	КП-11	1	6000	2550	3450	14	2	7	10	10	10	309.7
-006	КП-12	1	6000	2550	3450	8	4	6	8	8	8	99.8
-007	КП-13	1	6000	2550	3450	8	4	6	8	8	8	104.7
-008	КП-14	1	6000	2550	3450	14	4	7	10	10	10	319.8
-009	КП-15	1	6000	2550	3450	8	4	6	8	8	8	107.4
-010	КП-16	1	6000	2550	3450	8	4	6	8	8	8	112.2
-011	КП-17	1	6000	2550	3450	14	4	7	10	10	10	327.4
-012	КП-18	1	7200	3150	4050	8	2	6	8	8	8	91.5
-013	КП-19	1	7200	3150	4050	14	2	7	8	8	8	353.5
-014	КП-20	1	7200	3150	4050	8	2	6	8	8	8	98.4
-015	КП-21	1	7200	3150	4050	14	2	7	10	10	10	360.4
-016	КП-22	1	7200	3150	4050	8	4	6	8	8	8	108.5
-017	КП-23	1	7200	3150	4050	8	4	6	8	8	8	113.4
-018	КП-24	1	7200	3150	4050	14	4	7	10	10	10	370.5
-019	КП-25	1	7200	3150	4050	8	4	6	8	8	8	116.1
-020	КП-26	1	7200	3150	4050	8	4	6	8	8	8	120.9
-021	КП-27	1	7200	3150	4050	10	4	6	8	8	9	162.3
-022	КП-28	1	7200	3150	4050	14	4	7	10	10	10	378.0
-023	КП-29	1	8400	3750	4650	8	2	6	8	8	8	100.3
-024	КП-30	1	8400	3750	4650	14	2	7	10	10	10	404.2
-025	КП-31	1	8400	3750	4650	8	2	6	8	8	8	107.2
-026	КП-32	1	8400	3750	4650	14	2	7	10	10	10	411.1
-027	КП-33	1	8400	3750	4650	8	4	6	8	8	8	117.2
-028	КП-34	1	8400	3750	4650	14	4	7	10	10	10	421.2
-029	КП-35	1	8400	3750	4650	8	4	6	8	8	8	129.5
-030	КП-36	1	8400	3750	4650	8	4	6	8	8	9	141.3
-031	КП-37	1	8400	3750	4650	14	4	7	10	10	10	428.7

В ТАБЛИЦЕ ИСПОЛНЕННИЙ РАЗМЕРЫ ПРИВЕДЕНЫ В ММ,
МАССА В КГ

1.020-1.2-4 02 СБ

ЛИСТ

2

17516 12

ФОРМАТ 12

ЭПВЦ
КиевЗНИИЭП

ОПЕРАТОР
ТЛП КОРТ

ГОЛОВ

ОБОЗНАЧЕНИЕ	МАРКА	РИС.	L	H1	H2	У1	У2	П1	П2	П3	П4	МАССА
1.020-1.2-4 02-032	КП-38	2	5400	2250	3150	8	3	6	8	8	8	71.0
-033	КП-39	2	5400	2250	3150	8	3	6	8	8	8	76.7
-034	КП-40	2	6000	2550	3450	8	3	6	8	8	8	75.4
-035	КП-41	2	6000	2550	3450	14	3	7	10	10	10	295.4
-036	КП-42	2	6000	2550	3450	8	3	6	8	8	8	81.1
-037	КП-43	2	6000	2550	3450	14	3	7	10	10	10	301.0
-038	КП-44	2	6000	2550	3450	8	5	6	8	8	8	90.7
-039	КП-45	2	6000	2550	3450	8	5	6	8	8	8	95.4
-040	КП-46	2	6000	2550	3450	14	5	7	10	10	10	300.6
-041	КП-47	2	6000	2550	3450	8	5	6	8	8	8	97.1
-042	КП-48	2	6000	2550	3450	8	5	6	8	8	8	101.9
-043	КП-49	2	6000	2550	3450	14	5	7	10	10	10	317.1
-044	КП-50	2	7200	3150	4050	8	3	6	8	8	8	84.1
-045	КП-51	2	7200	3150	4050	14	3	7	10	10	10	346.0
-046	КП-52	2	7200	3150	4050	8	3	6	8	8	8	89.8
-047	КП-53	2	7200	3150	4050	14	3	7	10	10	10	351.7
-048	КП-54	2	7200	3150	4050	8	5	6	8	8	8	99.4
-049	КП-55	2	7200	3150	4050	8	5	6	8	8	8	104.2
-050	КП-56	2	7200	3150	4050	14	5	7	10	10	10	361.4
-051	КП-57	2	7200	3150	4050	8	5	6	8	8	8	105.8
-052	КП-58	2	7200	3150	4050	8	5	6	8	8	8	110.6
-053	КП-59	2	7200	3150	4050	14	5	7	10	10	10	367.8
-054	КП-60	2	8400	3750	4650	8	3	6	8	8	8	92.8
-055	КП-61	2	8400	3750	4650	14	3	7	10	10	10	396.7
-056	КП-62	2	8400	3750	4650	8	3	6	8	8	8	98.5
-057	КП-63	2	8400	3750	4650	14	3	7	10	10	10	402.4
-058	КП-64	2	8400	3750	4650	8	5	6	8	8	8	108.1
-059	КП-65	2	8400	3750	4650	14	5	7	10	10	10	412.0
-060	КП-66	2	8400	3750	4650	8	5	6	8	8	8	119.3
-061	КП-67	2	8400	3750	4650	8	5	6	8	8	9	126.4
-062	КП-68	2	8400	3750	4650	14	5	7	10	10	10	418.4
-063	КП-69	3	5400	2250	3150	8	-	6	8	8	8	57.9
-064	КП-70	3	6000	2550	3450	8	-	6	8	8	8	62.3
-065	КП-71	3	7200	3150	4050	8	-	6	8	8	8	70.9
-066	КП-72	3	8400	3750	4650	8	-	6	8	8	8	79.7
-067	КП-73	3	8400	3750	4650	8	-	6	8	8	8	84.5

ИНВ № ПОДЛ

ПОДП. И ДАТА

ВЗАМ. ИНВ. №

1.020-I.2-4 02 СБ

ЛРСТ 3

ФОРМАТ	ЗОНА	ПОЗ	ОБОЗНАЧЕНИЕ	НАИМЕНОВАНИЕ	КОЛ НА ИСПОЛН 1.020-1.2-4 03-																ПРИМЕЧАНИЕ	
					018	019	020	021	022	023	024	025	026	027	028	029	030	031	032	033		034
12			1.020-1.2-4 03 СВ	ДОКУМЕНТАЦИЯ: СВОРОЧНЫЙ ЧЕРТЕЖ	*	*	*	*	*	*	*	*	*	*	*	*	*	*	*	*		
			1.020-1.2-4 00У	УЗЛЫ	*	*	*	*	*	*	*	*	*	*	*	*	*	*	*	*	*	
			1.020-1.2-4 00ПЗ	ПОЯСНИТЕЛЬНАЯ ЗАПИСКА	*	*	*	*	*	*	*	*	*	*	*	*	*	*	*	*	*	
11	1		1.020-1.2-5 11	СВОРОЧНЫЕ ЕДИНИЦЫ: СЕТКА КОСВ. АРМ. СКА-1	-	-	-	-	-	-	-	-	2	-	-	-	-	-	-	2		
			1.020-1.2-5 11-01	СЕТКА КОСВ. АРМ. СКА-2	2	5	2	3	5	2	3	5	-	5	2	5	2	5	2	3	5	
			1.020-1.2-5 1.1-03	СЕТКА КОСВ. АРМ. СКА-4	3	3	3	3	3	3	3	3	-	3	3	3	3	3	3	3	3	
			1.020-1.2-5 11-02	СЕТКА КОСВ. АРМ. СКА-3	-	-	-	-	-	-	-	-	3	-	-	-	-	-	-	-	3	
			1.020-1.2-5 02-01	СЕТКА С-4	3	3	3	3	3	3	3	3	3	3	3	3	3	3	3	3	3	
			1.020-1.2-5 07-01	ИЗДЕЛИЕ ЗАКЛАДНОЕ МН-4	4	4	4	4	4	4	4	4	4	4	4	4	4	4	4	4	4	
			1.020-1.2-5 04-02	ИЗДЕЛИЕ ЗАКЛАДНОЕ МН-5	-	-	-	-	-	-	-	-	-	-	-	-	-	-	-	-	2	
			1.020-1.2-5 04-03	ИЗДЕЛИЕ ЗАКЛАДНОЕ МН-6	-	-	-	-	-	-	-	-	2	2	-	-	-	-	-	-	-	
			1.020-1.2-5 04-05	ИЗДЕЛИЕ ЗАКЛАДНОЕ МН-8	2	2	-	-	-	-	-	-	-	-	2	2	-	-	-	-	-	
			1.020-1.2-5 08-01	ИЗДЕЛИЕ ЗАКЛАДНОЕ МН-10	-	-	2	2	2	-	-	-	-	-	-	-	2	2	-	-	-	
			1.020-1.2-5 08-03	ИЗДЕЛИЕ ЗАКЛАДНОЕ МН-12	-	-	-	-	-	2	2	2	-	-	-	-	-	2	2	2	-	
12	6		1.020-1.2-5 06-026	СТЕРЖЕНЬ СВАРНОЙ СС-27	4	-	4	-	-	4	-	-	-	-	-	-	-	-	-			
			1.020-1.2-5 06-027	СТЕРЖЕНЬ СВАРНОЙ СС-28	-	-	-	4	-	-	-	-	-	-	-	-	-	-	-	-		
			1.020-1.2-5 06-028	СТЕРЖЕНЬ СВАРНОЙ СС-29	-	-	-	-	-	-	4	-	-	-	-	-	-	-	-	-		
			1.020-1.2-5 06-029	СТЕРЖЕНЬ СВАРНОЙ СС-30	-	-	-	-	-	-	-	-	4	-	4	-	4	-	4	-		
			1.020-1.2-5 06-030	СТЕРЖЕНЬ СВАРНОЙ СС-31	-	-	-	-	-	-	-	-	-	-	-	-	-	-	4	-		
			1.020-1.2-5 06-017	СТЕРЖЕНЬ СВАРНОЙ СС-18	-	-	-	-	-	-	-	-	-	-	-	-	-	-	-	-	4	
12	7		1.020-1.2-5 05-055	ДЕТАЛИ: СТЕРЖЕНЬ ОТДЕЛЬНЫЙ	-	4	-	-	4	-	-	4	-	-	-	-	-	-	-			
			1.020-1.2-5 05-056	СТЕРЖЕНЬ ОТДЕЛЬНЫЙ	-	-	-	-	-	-	-	-	-	4	-	4	-	4	-	4		
			1.020-1.2-5 03-03	СТЕРЖЕНЬ ОТДЕЛЬНЫЙ	37	-	37	34	-	37	26	-	43	-	43	-	43	30	-	25		
			1.020-1.2-5 03-04	СТЕРЖЕНЬ ОТДЕЛЬНЫЙ	-	-	-	3	-	-	11	-	-	-	-	-	-	-	13	-		
11	10		1.020-1.2-5 03-05	СТЕРЖЕНЬ ОТДЕЛЬНЫЙ	-	37	-	-	37	-	-	37	-	43	-	43	-	43				
11	11		1.020-1.2-5 03-06	СТЕРЖЕНЬ ОТДЕЛЬНЫЙ	4	4	4	4	4	4	4	4	4	4	4	4	4	4				

1.020-1.2-4 03

ФОРМАТ	ЭФЛ	ПОЗ	ОБОЗНАЧЕНИЕ	НАИМЕНОВАНИЕ	КОЛ НА ИСПОЛН 1.020-1.2-4 03-																ПРИМЕЧАНИЕ			
					036	037	038	039	040	041	042	043	044	045	046	047	048	049	050	051		052	053	
12			1.020-1.2-4 03 СВ	ДОКУМЕНТАЦИЯ: СБОРОЧНЫЙ ЧЕРТЕЖ	*	*	*	*	*	*	*	*	*	*	*	*	*	*	*	*	*	*	*	
12			1.020-1.2-4 00У	УЗЛЫ	*	*	*	*	*	*	*	*	*	*	*	*	*	*	*	*	*	*	*	
12			1.020-1.2-4 00ПЗ	ПОЯСНИТЕЛЬНАЯ ЗАПИСКА	*	*	*	*	*	*	*	*	*	*	*	*	*	*	*	*	*	*	*	
11	1		1.020-1.2-5 11	СБОРОЧНЫЕ ЕДИНИЦЫ: СЕТКА КОСВ. АРМ. СКА-1	2	2	-	2	-	2	-	-	-	-	-	-	-	2	-	2				
			1.020-1.2-5 11-01	СЕТКА КОСВ. АРМ. СКА-2	-	-	2	-	5	-	2	5	2	3	5	2	3	5	-	5	-	2		
11	2		1.020-1.2-5 11-03	СЕТКА КОСВ. АРМ. СКА-4	-	-	3	-	3	-	3	3	3	3	3	3	3	-	6	-	3			
			1.020-1.2-5 11-02	СЕТКА КОСВ. АРМ. СКА-3	3	3	-	3	-	3	-	-	-	-	-	-	-	3	-	3				
11	3		1.020-1.2-5 02-01	СЕТКА С-4	3	3	3	3	3	3	3	3	3	3	3	3	3	3	3	3	3	3		
11	4		1.020-1.2-5 07-01	ИЗДЕЛИЕ ЗАКЛАДНОЕ МН-4	4	4	4	4	4	4	4	4	4	4	4	4	4	4	4	4	4	4		
11	5		1.020-1.2-5 04-02	ИЗДЕЛИЕ ЗАКЛАДНОЕ МН-5	2	-	-	2	2	-	-	-	-	-	-	-	-	2	2					
			1.020-1.2-5 04-04	ИЗДЕЛИЕ ЗАКЛАДНОЕ МН-7	-	2	2	-	-	2	2	2	-	-	-	-	-	-	-	2	2			
			1.020-1.2-5 08	ИЗДЕЛИЕ ЗАКЛАДНОЕ МН-9	-	-	-	-	-	-	-	-	2	2	2									
			1.020-1.2-5 08-02	ИЗДЕЛИЕ ЗАКЛАДНОЕ МН-11	-	-	-	-	-	-	-	-	-	-	2	2	2							
12	6		1.020-1.2-5 06-021	СТЕРЖЕНЬ СВАРНОЙ СС-22	4	4																		
			1.020-1.2-5 06-022	СТЕРЖЕНЬ СВАРНОЙ СС-23	-	-	4																	
			1.020-1.2-5 06-016	СТЕРЖЕНЬ СВАРНОЙ СС-17	-	-	-	4	-	4	-	-	4	-	-	4								
			1.020-1.2-5 06-023	СТЕРЖЕНЬ СВАРНОЙ СС-24	-	-	-	-	-	-	4	-	-	-	4									
			1.020-1.2-5 06-024	СТЕРЖЕНЬ СВАРНОЙ СС-25	-	-	-	-	-	-	-	-	-	4										
			1.020-1.2-5 06-025	СТЕРЖЕНЬ СВАРНОЙ СС-26	-	-	-	-	-	-	-	-	-	-	-	4								
			1.020-1.2-5 06-026	СТЕРЖЕНЬ СВАРНОЙ СС-27	-	-	-	-	-	-	-	-	-	-	-	-	4	-	4	4				
				ДЕТАЛИ:																				
12	7		1.020-1.2-5 05-054	СТЕРЖЕНЬ ОТДЕЛЬНЫЙ	-	-	-	-	4	-	-	4	-	-	4	-	-	4						
			1.020-1.2-5 05-055	СТЕРЖЕНЬ ОТДЕЛЬНЫЙ	-	-	-	-	-	-	-	-	-	-	-	-	-	-	4					
1	8		1.020-1.2-5 03-03	СТЕРЖЕНЬ ОТДЕЛЬНЫЙ	28	28	25	31	-	31	28	-	31	28	-	31	21	-	37	-	37	37		
11	9		1.020-1.2-5 03-04	СТЕРЖЕНЬ ОТДЕЛЬНЫЙ	-	-	3	-	-	-	3	-	-	3	-	-	10							
11	10		1.020-1.2-5 03-05	СТЕРЖЕНЬ ОТДЕЛЬНЫЙ	-	-	-	-	31	-	-	31	-	-	31	-	-	31	-	37				
11	11		1.020-1.2-5 03-06	СТЕРЖЕНЬ ОТДЕЛЬНЫЙ	4	4	4	4	4	4	4	4	4	4	4	4	4	4	4	4	4	4		

ПОЛОВ

ОПЕРАТОР
ТЛП КОРТ

ЭПВЦ
КиевЗНИИЭП

РИС. 1

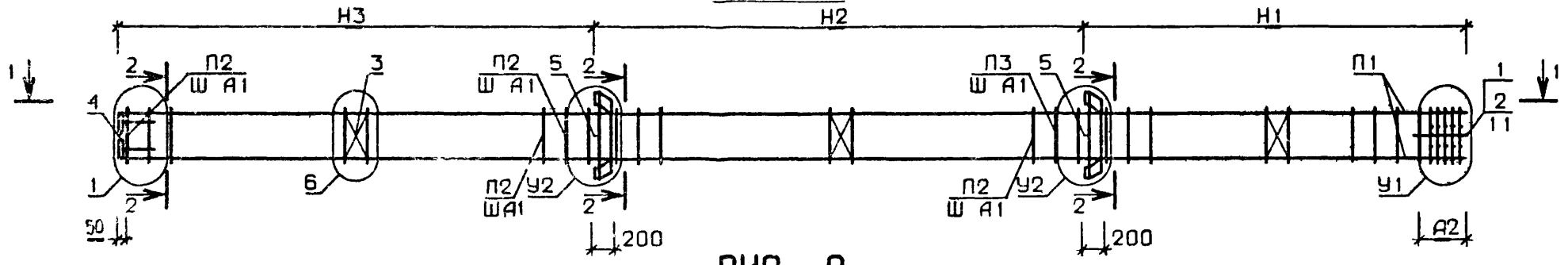


РИС. 2

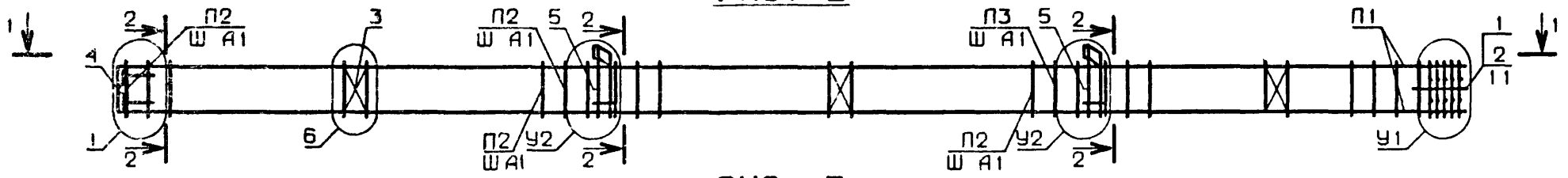
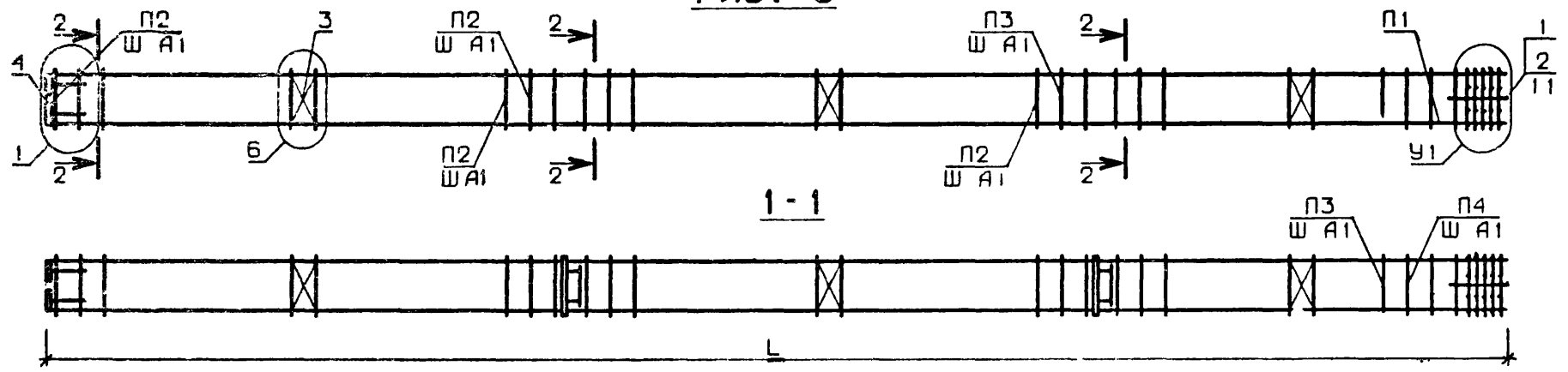
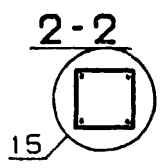


РИС. 3



1-1



№ УЗЛА	№ ДОКУМЕНТА
1	1.020-1.2-4 009 ЛИСТ 1
2	ЛИСТ 1
3	ЛИСТ 2
4	ЛИСТ 1
5	ЛИСТ 2
6	ЛИСТ 1
8	ЛИСТ 3
10	ЛИСТ 3
14	ЛИСТ 3
15	ЛИСТ 2

НАЧ. ОТД.	ВОЛЫНСКИЙ	24. III
Н. КОНТР.	СЛИВИНА	24. III
ГИП.	ПРИГОРЕВ	24. III
РУК. ГР.	КОЛДАШЕВА	23. III
РУК. ГР.	НИКОНОРОВА	23. III
ПРОВЕРИЛ.	СЛИВИНА	23. III
РАЗРАБ.	СТЕПАНОВА	20. III

1.020-1.2-4 03 06		
СТАДИЯ	МАССА	МАСШТАБ
Р	СМ ТАБЛ	
ЛИСТ 1	ЛИСТОВ 4	
ЦНИИЭП		
ТОРГОВО БЫТОВЫХ ЗДАНИЙ И ТУРИСТСКИХ КОМПЛЕКСОВ		

17516 19

ФОРМАТ 12

ИЗВ. № ПОДЛ. ПОДПИСЬ И ДАТА. ВЗАМ. ИЛИЗ. №

ОБОЗНАЧЕНИЕ	МАРКА	РИС.	L	H1	H2	У1	У2	П1	П2	П3	П4	A1	A2	H3	МАССА
1.020-1.2-4 03	КП-74	1	7200	1750	2800	8	2	6	8	8	8	280	430	2650	113.8
-001	КП-75	1	8700	2250	3300	8	2	6	8	8	8	300	550	3150	124.1
-002	КП-76	1	8700	2250	3300	8	2	6	8	8	8	300	550	3150	137.9
-003	КП-77	1	8700	2250	3300	8	2	6	8	8	9	300	550	3150	149.0
-004	КП-78	1	9600	2550	3600	8	2	6	8	8	8	300	550	3450	130.6
-005	КП-79	1	9600	2550	3600	14	2	7	10	10	10	300	550	3450	476.5
-006	КП-80	1	9600	2550	3600	8	2	6	8	8	8	300	550	3450	144.4
-007	КП-81	1	9600	2550	3600	8	2	6	8	8	9	300	550	3450	155.5
-008	КП-82	1	9600	2550	3600	14	2	7	10	10	10	300	550	3450	490.3
-009	КП-83	1	9600	2550	3600	8	4	6	8	8	8	300	550	3450	169.4
-010	КП-84	1	9600	2550	3600	10	4	6	8	8	9	300	550	3450	219.3
-011	КП-85	1	9600	2550	3600	14	4	7	10	10	10	300	550	3450	510.5
-012	КП-86	1	9600	2550	3600	8	4	6	8	8	8	300	550	3450	184.5
-013	КП-87	1	9600	2550	3600	10	4	6	8	9	9	300	550	3450	197.8
-014	КП-88	1	9600	2550	3600	14	4	7	10	10	10	300	550	3450	525.5
-015	КП-89	1	11400	3150	4200	8	2	6	8	8	8	300	550	4050	143.7
-016	КП-90	1	11400	3150	4200	14	2	7	10	10	10	300	550	4050	559.2
-017	КП-91	1	11400	3150	4200	8	2	6	8	8	8	300	550	4050	157.5
-018	КП-92	1	11400	3150	4200	8	2	6	8	8	8	300	550	4050	162.3
-019	КП-93	1	11400	3150	4200	14	2	7	10	10	10	300	550	4050	566.3
-020	КП-94	1	11400	3150	4200	8	4	6	8	8	8	300	550	4050	182.5
-021	КП-95	1	11400	3150	4200	10	4	6	8	8	9	300	550	4050	238.8
-022	КП-96	1	11400	3150	4200	14	4	7	10	10	10	300	550	4050	586.4
-023	КП-97	1	11400	3150	4200	8	4	6	8	8	8	300	550	4050	197.5
-024	КП-98	1	11400	3150	4200	10	4	6	8	9	9	300	550	4050	270.9
-025	КП-99	1	11400	3150	4200	14	4	7	10	10	10	300	550	4050	602.5
-026	КП-100	1	13200	3750	4800	8	2	6	8	8	8	300	550	4650	156.7

В ТАБЛИЦЕ ИСПОЛНЕНИЯ РАЗМЕРЫ ПРИВЕДЕНЫ В ММ.

МАССА В КГ

1.020-1.2-4 03 СБ

ЛИСТ

2

17516 20

ФОРМАТ 12

ЭПВЦ
КиевЭНИИЭП
ОПЕРАТОР
ТЛП КОРТ
ПОГТОВ

ОБОЗНАЧЕНИЕ	МАРКА	РИС.	L	H1	H2	У1	У2	П1	П2	П3	П4	A1	A2	H3	МАССА
1.020-1.2-4 03-027	КП-101	1	13200	3750	4800	14	2	7	10	10	10	300	550	4650	628.5
-028	КП-102	1	13200	3750	4800	8	2	6	8	8	8	300	550	4650	175.4
-029	КП-103	1	13200	3750	4800	14	2	7	10	10	10	300	550	4650	642.2
-030	КП-104	1	13200	3750	4800	8	4	6	8	8	8	300	550	4650	195.5
-031	КП-105	1	13200	3750	4800	14	4	7	10	10	10	300	550	4650	662.4
-032	КП-106	1	13200	3750	4800	8	4	6	8	8	8	300	550	4650	210.6
-033	КП-107	1	13200	3750	4800	10	4	6	8	9	9	300	550	4650	295.8
-034	КП-108	1	13200	3750	4800	14	4	7	10	10	10	300	550	4650	677.4
-035	КП-109	2	7200	1750	2800	8	3	6	8	8	8	280	430	2650	98.9
-036	КП-110	2	8700	2250	3300	8	3	6	8	8	8	300	550	3150	109.3
-037	КП-111	2	8700	2250	3300	8	3	6	8	8	8	300	550	3150	120.6
-038	КП-112	2	8700	2250	3300	8	3	6	8	8	9	300	550	3150	131.7
-039	КП-113	2	9600	2550	3600	8	3	6	8	8	8	300	550	3450	115.8
-040	КП-114	2	9600	2550	3600	14	3	7	10	10	10	300	550	3450	461.7
-041	КП-115	2	9600	2550	3600	8	3	6	8	8	8	300	550	3450	127.1
-042	КП-116	2	9600	2550	3600	8	3	6	8	8	9	300	550	3450	138.2
-043	КП-117	2	9600	2550	3600	14	3	7	10	10	10	300	550	3450	473.0
-044	КП-118	2	9600	2550	3600	8	5	6	8	8	8	300	550	3450	151.2
-045	КП-119	2	9600	2550	3600	10	5	6	8	8	9	300	550	3450	201.1
-046	КП-120	2	9600	2550	3600	14	5	7	10	10	10	300	550	3450	492.3
-047	КП-121	2	9600	2550	3600	8	5	6	8	8	8	300	550	3450	164.0
-048	КП-122	2	9600	2550	3600	10	5	6	8	9	9	300	550	3450	177.3
-049	КП-123	2	9600	2550	3600	14	5	7	10	10	10	300	550	3450	505.1
-050	КП-124	2	11400	3150	4200	8	3	6	8	8	8	300	550	4050	128.8
-051	КП-125	2	11400	3150	4200	14	3	7	10	10	10	300	550	4050	544.3
-052	КП-126	2	11400	3150	4200	8	3	6	8	8	8	300	550	4050	140.2
-053	КП-127	2	11400	3150	4200	8	3	6	8	8	8	300	550	4050	145.0

ИНВ. № ПОДЛ
ПОДП. И ДАТА
ВЗЛМ. ИНВ. №

ОБОЗНАЧЕНИЕ	МАРКА	РИС.	L	H1	H2	У	У2	П1	П2	П3	П4	A1	A2	H3	МАССА
1.020-1.2-4 03-054	КП-128	2	11400	3150	4200	14	3	7	10	10	10	300	550	4050	548.9
-055	КП-129	2	11400	3150	4200	8	5	6	8	8	8	300	550	4050	164.3
-056	КП-130	2	11400	3150	4200	10	5	6	8	8	9	300	550	4050	220.6
-057	КП-131	2	11400	3150	4200	14	5	7	10	10	10	300	550	4050	569.3
-058	КП-132	2	11400	3150	4200	8	5	6	8	8	8	300	550	4050	177.1
-059	КП-133	2	11400	3150	4200	10	5	6	8	9	9	300	550	4050	250.5
-060	КП-134	2	11400	3150	4200	14	5	7	10	10	10	300	550	4050	581.0
-061	КП-135	2	13200	3750	4800	8	3	6	8	8	8	300	550	4650	141.9
-062	КП-136	2	13200	3750	4800	14	3	7	10	10	10	300	550	4650	613.6
-063	КП-137	2	13200	3750	4800	8	3	6	8	8	8	300	550	4650	158.0
-064	КП-138	2	13200	3750	4800	14	3	7	10	10	10	300	550	4650	624.9
-065	КП-139	2	13200	3750	4800	8	5	6	8	8	8	300	550	4650	177.3
-066	КП-140	2	13200	3750	4800	14	5	7	10	10	10	300	550	4650	644.2
-067	КП-141	2	13200	3750	4800	8	5	6	6	8	8	300	550	4650	190.1
-068	КП-142	2	13200	3750	4800	10	5	6	8	9	9	300	550	4650	275.3
-069	КП-143	2	13200	3750	4800	14	5	7	10	10	10	300	550	4650	657.0
-070	КП-144	3	7200	1750	2800	8	-	6	8	8	8	280	430	2650	72.6
-071	КП-145	3	8700	2250	3300	8	-	6	8	8	8	300	550	3150	82.9
-072	КП-146	3	9600	2550	3600	8	-	6	8	8	8	300	550	3450	89.4
-073	КП-147	3	9600	2550	3600	8	-	6	8	8	9	300	550	3450	100.6
-074	КП-148	3	9600	2550	3600	8	-	6	8	8	8	300	550	3450	95.3
-075	КП-149	3	9600	2550	3600	10	-	6	8	9	9	300	550	3450	107.7
-076	КП-150	3	11400	3150	4200	8	-	6	8	8	8	300	550	4050	102.5
-077	КП-151	3	11400	3150	4200	8	-	6	8	8	8	300	550	4050	107.4
-078	КП-152	3	13200	3750	4800	8	-	6	8	8	8	300	550	4650	115.6
-079	КП-153	3	13200	3750	4800	8	-	6	8	8	8	300	550	4650	120.4
-080	КП-154	3	13200	3750	4800	8	-	6	8	8	8	300	550	4650	120.4

ИНВ. № ПОДЛ.		ПОДП. И ДАТА		ВЗАМ. ИНВ. №		ЭПВЦ КиевЗНИИЭП		ОПЕРАТОР ТЛП КОРТ		ПОЛОВ	
ФОРМАТ	ЗОНА	ПОЗ	ОБОЗНАЧЕНИЕ	НАИМЕНОВАНИЕ	КОЛ НА ИСПОЛН. 1.020-1.2-4 04-					ПРИМЕ- ЧАНИЕ	
					-	001	002	003	004		
12			1.020-1.2-4 04 СВ	ДОКУМЕНТАЦИЯ:							
12			1.020-1.2-4 00У	СБОРОЧНЫЙ ЧЕРТЕЖ	*	*	*	*	*		
12			1.020-1.2-4 00ПЗ	УЗЛЫ	*	*	*	*	*		
				ПОЯСНИТЕЛЬНАЯ ЗАПИСКА	*	*	*	*	*		
				СБОРОЧНЫЕ ЕДИНИЦЫ:							
11	1		1.020-1.2-5 11	СЕТКА КОСВ. АРМ. СКА-1	2	-	2	-	2		
			1.020-1.2-5 11-01	СЕТКА КОСВ. АРМ. СКА-2	-	2	-	2			
11	2		1.020-1.2-5 11-03	СЕТКА КОСВ. АРМ. СКА-4	-	3	-	3			
			1.020-1.2-5 11-02	СЕТКА КОСВ. АРМ. СКА-3	3	-	3	-	3		
11	3		1.020-1.2-5 02-01	СЕТКА С-4	4	4	4	4	4		
11	4		1.020-1.2-5 07-01	ИЗДЕЛИЕ ЗАКЛАДНОЕ МН-4	4	4	4	4	4		
11	5		1.020-1.2-5 04-02	ИЗДЕЛИЕ ЗАКЛАДНОЕ МН-5	-	-	3	3			
			1.020-1.2-5 04-03	ИЗДЕЛИЕ ЗАКЛАДНОЕ МН-6	3	3					
12	6		1.020-1.2-5 06-031	СТЕРЖЕНЬ СВАРНОЙ СС-32	4	4	4	4	4		
				ДЕТАЛИ:							
11	7		1.020-1.2-5 03-03	СТЕРЖЕНЬ ОТДЕЛЬНЫЙ	35	35	35	35	35		
11	8		1.020-1.2-5 03-06	СТЕРЖЕНЬ ОТДЕЛЬНЫЙ	4	4	4	4	4		
					1.020-1.2-4 04						
					КАРКАС ПРОСТРАНСТВЕННЫЙ КЛ					СТАДИЯ ПИСТ ЛИСТОВ Р 1 ЦНИИЭП торгово-бытовых зданий и туристских комплексов	
НАЧ. ОТД.		Вольинский		24. III							
И. КОНТР.		Степанова		24. III							
ГИП		Пригорев		24. III							
РУК. ГР.		Колдашева		23. III							
РУК. ГР.		Никонорова		23. III							
ПРОВЕРИЛ		Степанова		23. III							
РАЗРАБ.		Сливина		20. III							

ИНВ. № ПОДЛ.		ПОДП. И ДАТА		ВЗАМ. ИНВ. №		ЭПВЦ КиевЗНИИЭП		ОПЕРАТОР ТЛП КОРТ		ПОЛОВ	
ФОРМАТ	ЗОНА	ПОЗ	ОБОЗНАЧЕНИЕ	НАИМЕНОВАНИЕ	КОЛ НА ИСПОЛН. 1.020-1.2-4 05-					ПРИМЕ- ЧАНИЕ	
					-	001	002				
12			1.020-1.2-4 05 СВ	ДОКУМЕНТАЦИЯ:							
12			1.020-1.2-4 00У	СБОРОЧНЫЙ ЧЕРТЕЖ	*	*	*				
12			1.020-1.2-4 00ПЗ	УЗЛЫ	*	*	*				
				ПОЯСНИТЕЛЬНАЯ ЗАПИСКА	*	*	*				
				СБОРОЧНЫЕ ЕДИНИЦЫ:							
11	1		1.020-1.2-5 11-01	СЕТКА КОСВ. АРМ. СКА-2	2	2	2				
11	2		1.020-1.2-5 11-03	СЕТКА КОСВ. АРМ. СКА-4	3	3	3				
11	3		1.020-1.2-5 02-01	СЕТКА С-4	5	5	5				
11	4		1.020-1.2-5 07-01	ИЗДЕЛИЕ ЗАКЛАДНОЕ МН-4	4	4	4				
11	5		1.020-1.2-5 04-02	ИЗДЕЛИЕ ЗАКЛАДНОЕ МН-5	-	4					
			1.020-1.2-5 04-03	ИЗДЕЛИЕ ЗАКЛАДНОЕ МН-6	4	4					
12	6		1.020-1.2-5 06-032	СТЕРЖЕНЬ СВАРНОЙ СС-33	4	4	4				
				ДЕТАЛИ:							
11	7		1.020-1.2-5 03-03	СТЕРЖЕНЬ ОТДЕЛЬНЫЙ	45	45	45				
11	8		1.020-1.2-5 03-06	СТЕРЖЕНЬ ОТДЕЛЬНЫЙ	4	4	4				
					1.020-1.2-4 05						
					КАРКАС ПРОСТРАНСТВЕННЫЙ КЛ					СТАДИЯ ПИСТ ЛИСТОВ Р 1 ЦНИИЭП торгово-бытовых зданий и туристских комплексов	
НАЧ. ОТД.		Вольинский		24. III							
И. КОНТР.		Степанова		24. III							
ГИП		Пригорев		24. III							
РУК. ГР.		Колдашева		23. III							
РУК. ГР.		Никонорова		23. III							
ПРОВЕРИЛ		Степанова		23. III							
РАЗРАБ.		Сливина		20. III							

17516 23

РИС. 1

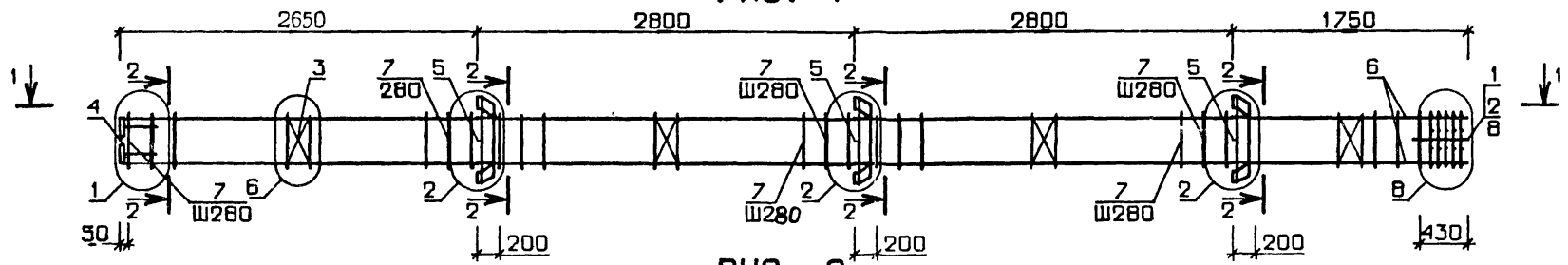


РИС. 2

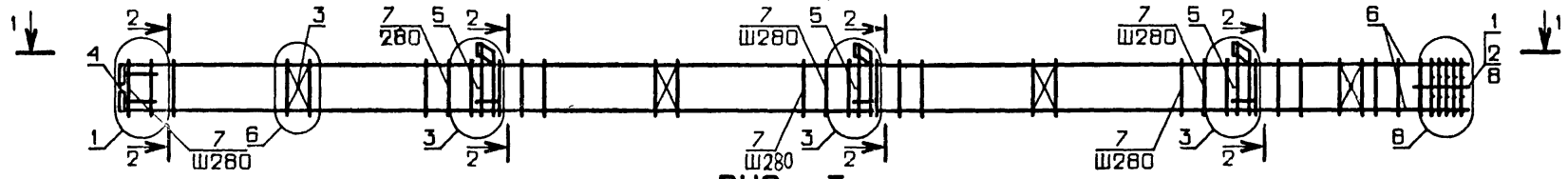
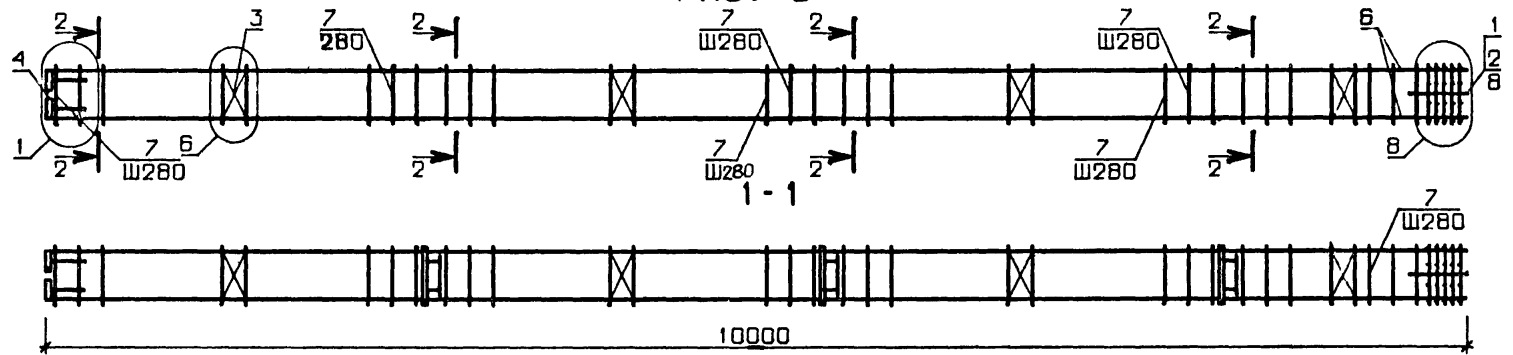


РИС. 3



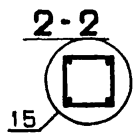
ОБОЗНАЧЕНИЕ	МАРКА	РИС.	МАССА
1.020-1.2-4 04	КП-155	1	155.9
-001	КП-156	1	160.8
-002	КП-157	2	133.6
-003	КП-158	2	138.4
-004	КП-159	3	94.2

№ УЗЛА	№ ДОКУМЕНТА
1	1.020-1.2-4 00У ЛИСТ 1
2	ЛИСТ 1
3	ЛИСТ 2
6	ЛИСТ 1
8	ЛИСТ 3
15	ЛИСТ 2

В ТАБЛИЦЕ ИСПОЛНЕНИЙ МАССА ПРИВЕДЕНА В КГ

1.020-1.2-4 04 СБ

КАРКАС ПРОСТРАНСТВЕННЫЙ КП				СТАДИЯ	МАССА	МАСШТАБ
НАЧ. ОТД.	ВОЛЫНСКИЙ	<i>[Signature]</i>	24. III	Р	СМ ТАБЛ	
И.КОНТР.	СТЕПАНОВА	<i>[Signature]</i>	24. III			
ГИП.	ПРИГОРЕВ	<i>[Signature]</i>	24. III			
РУК. ГР.	КОДАЩЕВА	<i>[Signature]</i>	23. III	ЛИСТ	ЛИСТОВ	1
РУК. ГР.	НИКОНОРОВА	<i>[Signature]</i>	23. III	ЦНИИЭП торгово-бытовых зданий и туристских комплексов		
ПРОВЕРИЛ	СТЕПАНОВА	<i>[Signature]</i>	23. III			
РАЗРАБ.	СЛИВИНА	<i>[Signature]</i>	20. III			



ТИП КОРПУСА
 КИЕВНИИЭП

РИС. 1

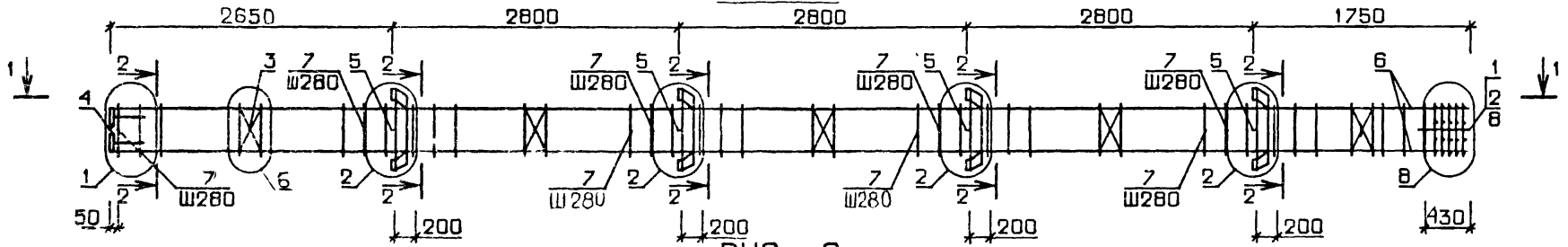


РИС. 2

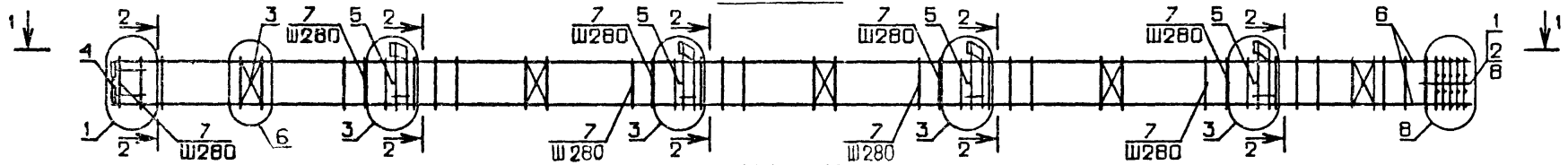
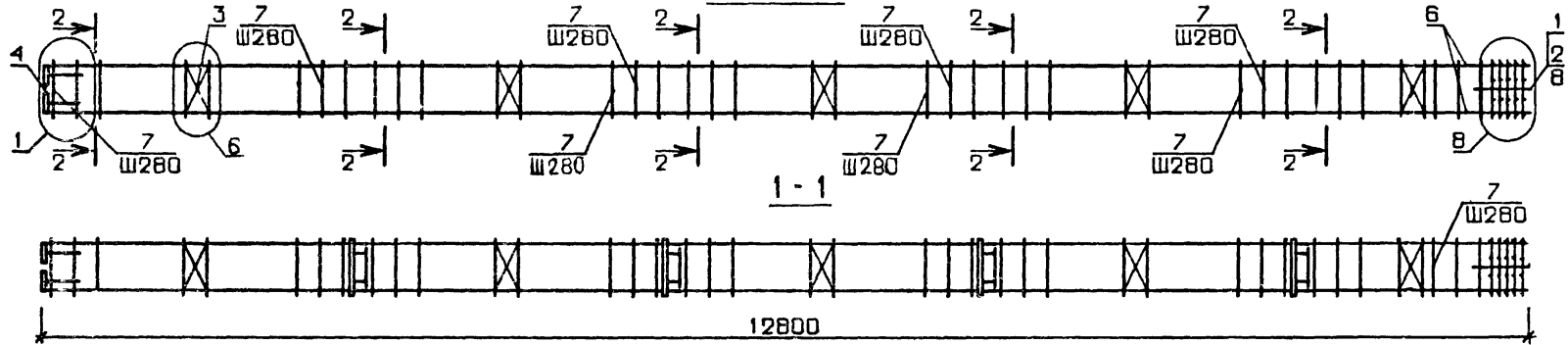


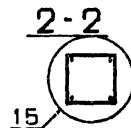
РИС. 3



ОБОЗНАЧЕНИЕ	МАРКА	РИС.	МАССА
1.020-1.2-4 05	КП-160	1	202.9
-001	КП-161	2	173.1
-002	КП-162	3	120.6

В ТАБЛИЦЕ ИСПОЛНЕНИЙ. МАССА ПРИВЕДЕНА В КГ

№ УЗЛА	№ ДОКУМЕНТА
1	1.020-1.2-4 00У ЛИСТ 1
2	ЛИСТ 1
3	ЛИСТ 2
6	ЛИСТ 1
8	ЛИСТ 3
15	ЛИСТ 2



1.020-1.2-4 05 СБ			
НАЧ. ОТД.	БОЛЫНСКИЙ	24. III	КАРКАС ПРОСТРАНСТВЕННЫЙ КР
НКОНТР.	СТЕПАНОВА	24. III	
ГИП.	ПРИГОРЕВ	24. III	
РУК. ГР.	КОДАШЕВА	23. III	ЦИНИЭП
РУК. ГР.	НИКОНОРОВА	23. III	
ПРОВЕРИЛ	СТЕПАНОВА	23. III	торгово-бытовых зданий и туристских комплексов
РАЗРАБ.	СЛАВИНА	20. III	

ФОРМАТ	ЗОНА	ПОЗ.	ОБОЗНАЧЕНИЕ	НАИМЕНОВАНИЕ	КОЛ НА ИСПОЛН. 1.020-1.2-4 06-																	ПРИМЕЧАНИЕ				
					-	001	002	003	004	005	006	007	008	009	010	011	012	013	014	015	016		017	018	019	
12			1.020-1.2-4 06 СВ	ДОКУМЕНТАЦИЯ:																						
12			1.020-1.2-4 00У	СВОРОЧНЫЙ ЧЕРТЕЖ	*	*	*	*	*	*	*	*	*	*	*	*	*	*	*	*	*	*	*	*	*	*
12			1.020-1.2-4 00У	УЗЛЫ	*	*	*	*	*	*	*	*	*	*	*	*	*	*	*	*	*	*	*	*	*	*
12			1.020-1.2-4 00ПЗ	ПОЯСНИТЕЛЬНАЯ ЗАПИСКА	*	*	*	*	*	*	*	*	*	*	*	*	*	*	*	*	*	*	*	*	*	*
11	1		1.020-1.2-5 11	СВОРОЧНЫЕ ЕДИНИЦЫ:																						
11	1		1.020-1.2-5 11-01	СЕТКА КОСВ. АРМ. СКА-1	4	-	-	-	-	-	-	-	-	-	-	-	4	-	-	-	-	-	-	-	-	
11	2		1.020-1.2-5 11-01	СЕТКА КОСВ. АРМ. СКА-2	-	4	10	4	6	10	10	10	4	10	5	6	10	-	4	10	4	6	10	10		
11	2		1.020-1.2-5 11-03	СЕТКА КОСВ. АРМ. СКА-4	-	6	6	6	6	6	6	6	6	6	6	6	-	6	6	6	6	6	6	6		
11	3		1.020-1.2-5 11-02	СЕТКА КОСВ. АРМ. СКА-3	6	-	-	-	-	-	-	-	-	-	-	-	-	6	-	-	-	-	-	-	-	
11	3		1.020-1.2-5 02-01	СЕТКА С-4	2	2	2	2	2	2	2	2	2	2	2	2	2	2	2	2	2	2	2	2	2	
11	4		1.020-1.2-5 04-02	ИЗДЕЛИЕ ЗАКЛАДНОЕ МН-5	-	-	-	-	-	-	-	-	-	-	-	-	2	2	2	-	-	-	-	-		
			1.020-1.2-5 04-03	ИЗДЕЛИЕ ЗАКЛАДНОЕ МН-6	2	2	2	-	-	-	-	-	2	2	-	-	-	-	-	-	-	-	-	-	-	
			1.020-1.2-5 04-04	ИЗДЕЛИЕ ЗАКЛАДНОЕ МН-7	-	-	-	-	-	-	-	-	-	-	-	-	-	-	-	2	2	2	-	-		
			1.020-1.2-5 04-05	ИЗДЕЛИЕ ЗАКЛАДНОЕ МН-8	-	-	-	2	2	2	-	-	-	-	2	2	2	-	-	-	-	-	-	-		
			1.020-1.2-5 08	ИЗДЕЛИЕ ЗАКЛАДНОЕ МН-9	-	-	-	-	-	-	-	-	-	-	-	-	-	-	-	-	-	-	-	2		
			1.020-1.2-5 08-01	ИЗДЕЛИЕ ЗАКЛАДНОЕ МН-10	-	-	-	-	-	-	2	-	-	-	-	-	-	-	-	-	-	-	-	-		
			1.020-1.2-5 08-03	ИЗДЕЛИЕ ЗАКЛАДНОЕ МН-12	-	-	-	-	-	-	-	2	-	-	-	-	-	-	-	-	-	-	-	-		
12	5		1.020-1.2-5 06-033	СТЕРЖЕНЬ СВАРНОЙ СС-34	-	-	-	-	4	-	-	-	-	-	-	-	-	-	-	-	4	-	-	-		
			1.020-1.2-5 06-034	СТЕРЖЕНЬ СВАРНОЙ СС-35	-	-	-	-	-	-	-	-	-	-	4	-	-	-	-	-	-	-	-	-		
			1.020-1.2-5 06-035	СТЕРЖЕНЬ СВАРНОЙ СС-36	-	-	-	-	-	-	-	-	-	-	-	4	-	-	-	-	-	-	-	-		
12	6		1.020-1.2-5 05-057	ДЕТАЛИ:																						
			1.020-1.2-5 05-058	СТЕРЖЕНЬ ОТДЕЛЬНЫЙ	4	4	-	4	-	-	-	-	-	-	-	-	4	4	-	4	-	-	4	4		
			1.020-1.2-5 05-059	СТЕРЖЕНЬ ОТДЕЛЬНЫЙ	-	-	4	-	-	4	4	4	-	-	-	-	-	-	4	-	-	-	4	4		
			1.020-1.2-5 05-059	СТЕРЖЕНЬ ОТДЕЛЬНЫЙ	-	-	-	-	-	-	-	-	4	-	-	-	-	-	-	-	-	-	-	-		
			1.020-1.2-5 05-060	СТЕРЖЕНЬ ОТДЕЛЬНЫЙ	-	-	-	-	-	-	-	-	-	4	-	-	4	-	-	-	-	-	-	-		
11	7		1.020-1.2-5 03-03	СТЕРЖЕНЬ ОТДЕЛЬНЫЙ	26	26	-	26	15	-	-	-	30	-	26	-	-	26	26	-	26	15	-	-		
11	8		1.020-1.2-5 03-04	СТЕРЖЕНЬ ОТДЕЛЬНЫЙ	-	-	-	-	-	-	-	-	-	-	3	16	-	-	-	-	-	-	-	-		
11	9		1.020-1.2-5 03-05	СТЕРЖЕНЬ ОТДЕЛЬНЫЙ	-	-	25	-	11	25	25	25	-	29	-	13	29	-	-	25	-	11	25	25		
11	10		1.020-1.2-5 03-06	СТЕРЖЕНЬ ОТДЕЛЬНЫЙ	8	8	8	8	8	8	8	8	8	8	8	8	8	8	8	8	8	8	8	8		

НАЧ ОУД.	ВОЛЫНСКИЙ	<i>[Signature]</i>	24. II	1.020-1.2-4 06					
Н КОНТР.	СТЕПАНОВА	<i>[Signature]</i>	24. II						
ГИП	ПРИГОРЕВ	<i>[Signature]</i>	24. II	КАРКАС ПРОСТРАНСТВЕННЫЙ КИ					
РУК. ГР.	НИКОНОРОВА	<i>[Signature]</i>	23. III				СТАДИЯ	ЛИСТ	ЛИСТОВ
РУК. ГР.	КОЛДАШЕВА	<i>[Signature]</i>	23. III				Р	1	2
ПРОВЕРИЛ	СТЕПАНОВА	<i>[Signature]</i>	23. III				ЦНИИЭП		
РАЗРАБ.	СЛИВИНА	<i>[Signature]</i>	20. II				ТОРГОВО БЫТОВЫХ ЗДАНИЙ И ТУРИСТСКИХ КОМПЛЕКСОВ		

ЛОПОВ

ОПЕРАТОР
ТЛП КОРТЭПВЦ
КиевЗНИИЭП

ОБОЗНАЧЕНИЕ	МАРКА	РИС.	L	H1	H2	У1	У2	У3	П1	П2	П3	П4	МАССА
1.020-1.2-4 06	КП-163	1	8400	3150	4200	8	2	7	6	7	7	7	151.9
-001	КП-164	1	8400	3150	4200	8	2	7	6	7	7	7	161.5
-002	КП-165	1	8400	3150	4200	14	2	13	6	9	9	9	443.7
-003	КП-166	1	8400	3150	4200	8	2	7	6	7	7	7	175.3
-004	КП-167	1	8400	3150	4200	12	2	7	5	7	9	9	270.9
-005	КП-168	1	8400	3150	4200	14	2	13	6	9	9	9	457.5
-006	КП-169	1	8400	3150	4200	14	4	13	6	9	9	9	478.7
-007	КП-170	1	8400	3150	4200	14	4	13	6	9	9	9	492.7
-008	КП-171	1	9600	3750	4800	8	2	7	6	7	7	7	174.5
-009	КП-172	1	9600	3750	4800	14	2	13	6	9	9	9	494.4
-010	КП-173	1	9600	3750	4800	10	2	7	5	7	7	8	201.5
-011	КП-174	1	9600	3750	4800	12	2	7	5	8	9	9	332.4
-012	КП-175	1	9600	3750	4800	14	2	13	6	9	9	9	508.2
-013	КП-176	2	8400	3150	4200	8	3	7	6	7	7	7	137.0
-014	КП-177	2	8400	3150	4200	8	3	7	6	7	7	7	146.7
-015	КП-178	2	8400	3150	4200	14	3	13	6	9	9	9	428.9
-016	КП-179	2	8400	3150	4200	8	3	7	6	7	7	7	158.0
-017	КП-180	2	8400	3150	4200	12	3	7	5	7	9	9	253.6
-018	КП-181	2	8400	3150	4200	14	3	13	6	9	9	9	440.2
-019	КП-182	2	8400	3150	4200	14	5	13	6	9	9	9	459.5
-020	КП-183	2	8400	3150	4200	14	5	13	6	9	9	9	472.3
-021	КП-184	2	9600	3750	4800	8	3	7	6	7	7	7	159.6
-022	КП-185	2	9600	3750	4800	14	3	13	6	9	9	9	479.5
-023	КП-186	2	9600	3750	4800	10	3	7	5	7	7	8	183.2
-024	КП-187	2	9600	3750	4800	12	3	7	5	8	9	9	314.3
-025	КП-188	2	9600	3750	4800	14	3	13	6	9	9	9	490.9
-026	КП-189	3	8400	3150	4200	8	-	7	6	7	7	7	110.7
-027	КП-190	3	8400	3150	4200	8	-	7	6	7	7	7	120.3
-028	КП-191	3	9600	3750	4800	8	-	7	6	7	7	7	133.3
-029	КП-192	3	9600	3750	4800	10	-	7	5	7	7	8	146.6

В ТАБЛИЦЕ ИСПОЛНЕНИЙ РАЗМЕРЫ ПРИВЕДЕНЫ В мм,
МАССА В кг

I.020-I.2-4 06 СБ

ЛИСТ

2

17516 29

ФОРМАТ 12

ФОРМАТ	ЗОНА	ПОЗ.	ОБОЗНАЧЕНИЕ	НАИМЕНОВАНИЕ	КОЛ НА ИСПОЛН. 1.020-1.2-4 07-																	ПРИМЕЧАНИЕ					
					-	001	002	03	004	005	006	007	008	009	010	011	012	013	014	015	016		017	018			
12			1.020-1.2-4 07 СВ	ДОКУМЕНТАЦИЯ:	*	*	*	*	*	*	*	*	*	*	*	*	*	*	*	*	*	*	*	*	*	*	*
12			1.020-1.2-4 00У	СВОРОЧНЫЙ ЧЕРТЕЖ	*	*	*	*	*	*	*	*	*	*	*	*	*	*	*	*	*	*	*	*	*	*	*
12			1.020-1.2-4 00ПЗ	УЗЛЫ	*	*	*	*	*	*	*	*	*	*	*	*	*	*	*	*	*	*	*	*	*	*	*
				ПОЯСНИТЕЛЬНАЯ ЗАПИСКА	*	*	*	*	*	*	*	*	*	*	*	*	*	*	*	*	*	*	*	*	*	*	*
11	1		1.020-1.2-5 11	СВОРОЧНЫЕ ЕДИНИЦЫ:	-	-	-	-	4	-	-	-	-	-	-	-	-	4	-	-	-	-	-	-	-	-	
			1.020-1.2-5 11-01	СЕТКА КОСВ. АРМ. СКА-1	4	5	6	4	-	4	4	4	5	7	9	4	5	5	8	-	4	4	4	4	4	4	
11	2		1.020-1.2-5 11-03	СЕТКА КОСВ. АРМ. СКА-2	6	6	6	6	-	6	6	6	6	6	6	6	6	6	6	-	6	6	6	6	6	6	
			1.020-1.2-5 11-02	СЕТКА КОСВ. АРМ. СКА-4	-	-	-	-	6	-	-	-	-	-	-	-	-	-	-	-	-	-	-	-	-	-	
11	3		1.020-1.2-5 02-01	СЕТКА С-4	3	3	3	3	3	3	3	3	3	3	3	3	3	3	3	3	3	3	3	3	3	3	
11	4		1.020-1.2-5 04-03	МОДЕЛИЕ ЗАКЛАДНОЕ МН-6	3	3	3	3	3	3	3	3	3	3	3	3	3	3	3	3	3	3	3	3	3	3	
			1.020-1.2-5 04-05	МОДЕЛИЕ ЗАКЛАДНОЕ МН-8	-	-	-	-	-	-	-	-	-	-	-	3	3	3	3	-	-	-	-	-	-	-	
12	5		1.020-1.2-5 06-036	СТЕРЖЕНЬ СВАРНОЙ СС-37	4	-	-	-	-	-	-	-	-	-	-	-	-	-	-	-	-	-	-	-	-	-	
			1.020-1.2-5 06-037	СТЕРЖЕНЬ СВАРНОЙ СС-38	-	4	-	-	-	-	-	-	-	-	-	-	-	-	-	-	-	-	-	-	-	-	
			1.020-1.2-5 06-039	СТЕРЖЕНЬ СВАРНОЙ СС-40	-	-	4	-	-	-	-	-	-	-	-	-	-	-	-	-	-	-	-	-	-	-	
			1.020-1.2-5 06-038	СТЕРЖЕНЬ СВАРНОЙ СС-39	-	-	-	4	-	-	-	-	-	-	-	-	-	-	-	-	-	-	-	-	-	-	
			1.020-1.2-5 06-040	СТЕРЖЕНЬ СВАРНОЙ СС-41	-	-	-	-	-	-	4	-	-	-	-	-	-	-	-	-	-	-	-	-	-	-	
			1.020-1.2-5 06-041	СТЕРЖЕНЬ СВАРНОЙ СС-42	-	-	-	-	-	-	-	4	-	-	-	-	-	-	-	-	-	-	-	-	-	-	
			1.020-1.2-5 06-042	СТЕРЖЕНЬ СВАРНОЙ СС-43	-	-	-	-	-	-	-	-	4	-	-	-	-	-	-	-	-	-	-	-	-	-	
			1.020-1.2-5 06-043	СТЕРЖЕНЬ СВАРНОЙ СС-44	-	-	-	-	-	-	-	-	-	4	-	-	-	-	-	-	-	-	-	-	-	-	
			1.020-1.2-5 06-044	СТЕРЖЕНЬ СВАРНОЙ СС-45	-	-	-	-	-	-	-	-	-	-	4	-	-	-	-	-	-	-	-	-	-	-	
			1.020-1.2-5 06-045	СТЕРЖЕНЬ СВАРНОЙ СС-46	-	-	-	-	-	-	-	-	-	-	-	4	-	-	-	-	-	-	-	-	-	-	
			1.020-1.2-5 06-046	СТЕРЖЕНЬ СВАРНОЙ СС-47	-	-	-	-	-	-	-	-	-	-	-	-	4	-	-	-	-	-	-	-	-	-	
			1.020-1.2-5 06-047	СТЕРЖЕНЬ СВАРНОЙ СС-48	-	-	-	-	-	-	-	-	-	-	-	-	-	4	-	-	-	-	-	-	-	-	
			1.020-1.2-5 06-048	СТЕРЖЕНЬ СВАРНОЙ СС-49	-	-	-	-	-	-	-	-	-	-	-	-	-	-	4	-	-	-	-	-	-	-	
			1.020-1.2-5 06-050	СТЕРЖЕНЬ СВАРНОЙ СС-51	-	-	-	-	-	-	-	-	-	-	-	-	-	-	-	-	-	4	-	-	-	4	
				ДЕТАЛИ:	-	-	-	-	4	4	-	-	-	-	-	4	-	-	-	4	4	4	4	31	25		
12	6		1.020-1.2-5 05-061	СТЕРЖЕНЬ ОТДЕЛЬНЫЙ	-	-	-	-	4	4	-	-	-	-	-	-	-	-	4	4	4	4	31	25			
			1.020-1.2-5 05-062	СТЕРЖЕНЬ ОТДЕЛЬНЫЙ	-	-	-	-	31	31	28	22	21	-	-	-	-	-	-	34	34	31	25	9	9		
11	7		1.020-1.2-5 03-03	СТЕРЖЕНЬ ОТДЕЛЬНЫЙ	25	19	19	20	31	31	28	22	21	-	-	31	28	21	-	34	34	31	25	9	9		
11	8		1.020-1.2-5 03-04	СТЕРЖЕНЬ ОТДЕЛЬНЫЙ	3	8	-	8	-	-	3	9	9	-	-	3	9	-	-	-	-	3	9	9	9	9	
11	9		1.020-1.2-5 03-05	СТЕРЖЕНЬ ОТДЕЛЬНЫЙ	-	-	8	8	-	-	-	-	-	-	9	30	-	-	9	9	-	-	-	-	-		
11	10		1.020-1.2-5 03-06	СТЕРЖЕНЬ ОТДЕЛЬНЫЙ	8	8	8	8	8	8	8	8	8	8	8	8	8	8	8	8	8	8	8	8	8	8	

НАЧ ОД	Волынский	24. III	1.020-1.2-4 07	КАРКАС ПРОСТРАНСТВЕННЫЙ КП	СТАДИЯ	РИС	ЛИСТОВ
НКОНТР	Ларионова	24. III			Р	1	4
ГИП	Пригорев	24. III			ЦНИИЭП торгово бытовых зданий и туристских комплексов		
РУК. ГР	Колдашева	23. III					
РУК. ГР	Никонорова	23. III					
ПРОВЕРИЛ	Слибина	25. III					
РАЗРАБ	Степанова	20. III					

РИС. 1

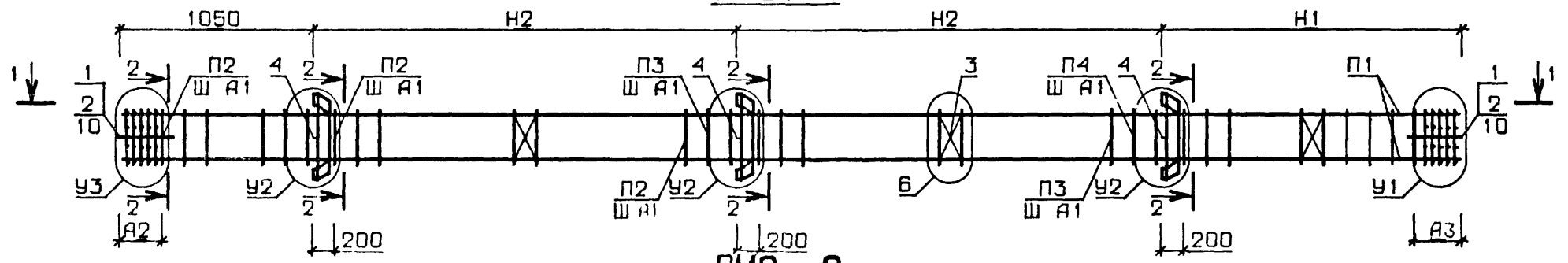


РИС. 2

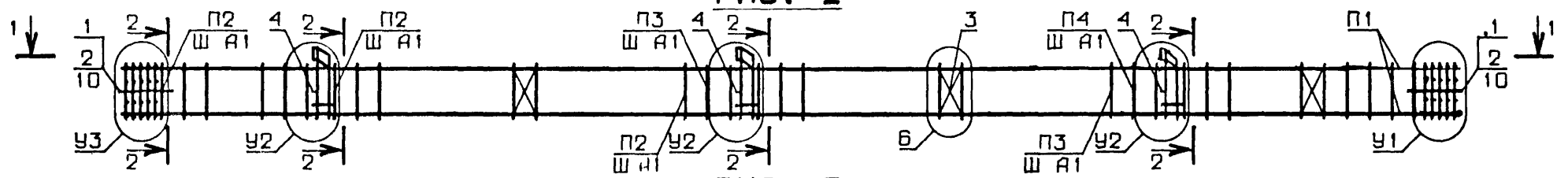
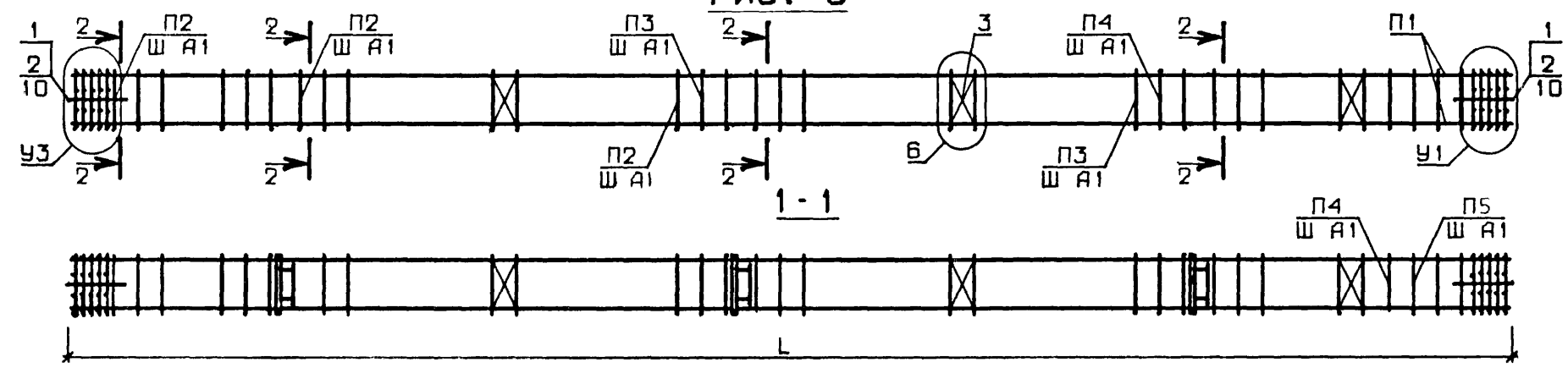
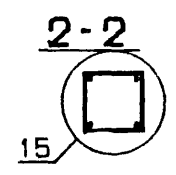


РИС. 3



№ УЗЛА	№ ДОКУМЕНТА
2	1.020-1.2-4 00У ЛИСТ 1
3	ЛИСТ 2
4	ЛИСТ 1
5	ЛИСТ 2
6	ЛИСТ 1
7	ЛИСТ 3
8	ЛИСТ 3
9	ЛИСТ 3
10	ЛИСТ 3
11	ЛИСТ 3
12	ЛИСТ 3
14	ЛИСТ 3
15	ЛИСТ 2



				1.020-1.2-4 07 СБ		
				КАРКАС ПРОСТРАНСТВЕННЫЙ КР		
НАЧ. ОТД.	ВОЛЫНСКИЙ	<i>[Signature]</i>	24. III	СТАДИЯ	МАССА	МАСШТАБ
Н.КОНТР.	ЛАРИОНОВА	<i>[Signature]</i>	24. III	Р	СМ ТАБЛ	
ГИП	ПРИГОРЕВ	<i>[Signature]</i>	24. III	ЛИСТ 1	ЛИСТОВ 3	
РУК. ГР.	КОЛДАШЕВА	<i>[Signature]</i>	23. III	ЦНИИЭП		
РУК. ГР.	НИКОНОРОВА	<i>[Signature]</i>	23. III	торгово бытовых зданий и туристских комплексов		
ПРОВЕРИЛ	СЛИВИНА	<i>[Signature]</i>	23. III			
РАЗРАБ.	СТЕПАНОВА	<i>[Signature]</i>	20. II			

ПОПСЕ
 ОПЕРАТОР
 ТЛП КОРТ
 ЭПВЦ
 КиевЗНИИЭП
 ПОДП. П. ДАТА
 ВЗАМ. ИНВ. №
 ИНВ. №/С/ДЛ

ОБОЗНАЧЕНИЕ	МАРКА	РИС.	L	H1	H2	У1	У2	У3	П1	П2	П3	П4	П5	A1	A2	A3	МАССА
1.020-1.2-4 07	КП-193	1	8400	1750	2800	8	2	7	5	7	7	7	8	280	690	430	190.0
-001	КП-194	1	8400	1750	2800	10	2	7	5	7	7	8	8	280	690	430	224.8
-002	КП-195	1	8400	1750	2800	12	2	7	5	7	7	9	9	280	690	430	246.5
-003	КП-196	1	8400	1750	2800	8	2	7	5	7	7	8	8	280	690	430	211.2
-004	КП-197	1	9900	2250	3300	8	2	7	6	7	7	7	7	300	650	550	189.7
-005	КП-198	1	9900	2250	3300	8	2	7	6	7	7	7	7	300	650	550	199.2
-006	КП-199	1	9900	2250	3300	8	2	7	5	7	7	7	8	300	650	550	205.6
-007	КП-200	1	9900	2250	3300	8	2	7	5	7	7	8	8	300	650	550	217.3
-008	КП-201	1	9900	2250	3300	10	2	7	5	7	7	8	8	300	650	550	231.5
-009	КП-202	1	9900	2250	3300	12	2	9	5	8	8	9	9	300	650	550	348.8
-010	КП-203	1	9900	2250	3300	14	2	11	5	9	9	9	9	300	650	550	472.5
-011	КП-204	1	9900	2250	3300	8	2	7	6	7	7	7	7	300	650	550	223.4
-012	КП-205	1	9900	2250	3300	10	2	7	5	7	7	7	8	300	650	550	233.5
-013	КП-206	1	9900	2250	3300	10	2	7	5	7	7	8	8	300	650	550	269.1
-014	КП-207	1	9900	2250	3300	14	2	9	5	8	8	9	9	300	650	550	435.9
-015	КП-208	1	10800	2550	3600	8	2	7	6	7	7	7	7	300	650	550	199.4
-016	КП-209	1	10800	2550	3600	8	2	7	6	7	7	7	7	300	650	550	209.1
-017	КП-210	1	10800	2550	3600	8	2	7	5	7	7	7	8	300	650	550	215.4
-018	КП-211	1	10800	2550	3600	8	2	7	5	7	7	8	8	300	650	550	228.7
-019	КП-212	1	10800	2550	3600	10	2	7	5	7	7	8	8	300	650	550	244.1
-020	КП-213	1	10800	2550	3600	12	2	7	5	8	9	9	9	300	650	550	401.5
-021	КП-214	1	10800	2550	3600	14	2	11	5	9	9	9	9	300	650	550	512.7
-022	КП-215	1	10800	2550	3600	8	2	7	6	7	7	7	7	300	650	550	229.8
-023	КП-216	1	10800	2550	3600	8	2	7	5	7	7	7	8	300	650	550	236.0
-024	КП-217	1	10800	2550	3600	10	2	7	5	7	7	8	8	300	650	550	283.4
-025	КП-218	1	10800	2550	3600	14	2	9	5	8	8	9	9	300	650	550	464.4
-026	КП-219	2	8400	1750	2800	8	3	7	5	7	7	7	8	280	690	430	167.7
-027	КП-220	2	8400	1750	2800	10	3	7	5	7	7	8	8	280	690	430	202.5
-028	КП-221	2	8400	1750	2800	12	3	7	5	7	7	9	9	280	690	430	224.2
-029	КП-222	2	8400	1750	2800	8	3	7	5	7	7	8	8	280	690	430	188.9
-030	КП-223	2	9900	2250	3300	8	3	7	6	7	7	7	7	300	650	550	167.4
-031	КП-224	2	9900	2250	3300	8	3	7	6	7	7	7	7	300	650	550	177.0
-032	КП-225	2	9900	2250	3300	8	3	7	5	7	7	7	8	300	650	550	181.9

В ТАБЛИЦЕ ИСПОЛНЕНИЙ РАЗМЕРЫ ПРИВЕДЕНЫ В ММ,
 МАССА В КГ

ОБОЗНАЧЕНИЕ	МАРКА	РИС.	Л	Н1	Н2	У1	У2	У3	П1	П2	П3	П4	П5	А1	А2	А3	МАССА
1.020-1.2-4 07-033	КП-226	2	9900	2250	3300	8	3	7	5	7	7	8	8	300	650	550	194.9
-034	КП-227	2	9900	2250	3300	10	3	7	5	7	7	8	8	300	650	550	209.2
-035	КП-228	2	9900	2250	3300	12	3	9	5	8	8	9	9	300	650	550	326.5
-036	КП-229	2	9900	2250	3300	14	3	11	5	9	9	9	9	300	650	550	450.2
-037	КП-230	2	9900	2250	3300	8	3	7	6	7	7	7	7	300	650	550	194.0
-038	КП-231	2	9900	2250	3300	10	3	7	5	7	7	7	8	300	650	550	207.6
-039	КП-232	2	9900	2250	3300	10	3	7	5	7	7	8	8	300	650	550	243.0
-040	КП-233	2	9900	2250	3300	14	3	9	5	8	8	9	9	300	650	550	409.9
-041	КП-234	2	10800	2550	3600	8	3	7	6	7	7	7	7	300	650	550	177.1
-042	КП-235	2	10800	2550	3600	8	3	7	6	7	7	7	7	300	650	550	186.8
-043	КП-236	2	10800	2550	3600	8	3	7	5	7	7	7	8	300	650	550	209.9
-044	КП-237	2	10800	2550	3600	8	3	7	5	7	7	8	8	300	650	550	206.4
-045	КП-238	2	10800	2550	3600	10	3	7	5	7	7	8	8	300	650	550	221.8
-046	КП-239	2	10800	2550	3600	12	3	7	5	8	9	9	9	300	650	550	379.2
-047	КП-240	2	10800	2550	3600	14	3	11	5	9	9	9	9	300	650	550	490.4
-048	КП-241	2	10800	2550	3600	8	3	7	6	7	7	7	7	300	650	550	204.8
-049	КП-242	2	10800	2550	3600	8	3	7	5	7	7	7	8	300	650	550	209.9
-050	КП-243	2	10800	2550	3600	10	3	7	5	7	7	8	8	300	650	550	257.4
-051	КП-244	2	10800	2550	3600	14	3	9	5	3	8	9	9	300	650	550	438.4
-052	КП-245	3	8400	1750	2800	8	-	7	5	7	7	7	8	280	690	430	128.2
-053	КП-246	3	8400	1750	2800	8	-	7	5	7	7	8	8	280	690	430	149.4
-054	КП-247	3	9900	2250	3300	8	-	7	6	7	7	7	7	300	650	550	128.0
-055	КП-248	3	9900	2250	3300	8	-	7	6	7	7	7	7	300	650	550	137.6
-056	КП-249	3	9900	2250	3300	8	-	7	5	7	7	7	8	300	650	550	143.9
-057	КП-250	3	9900	2250	3300	8	-	7	5	7	7	8	8	300	650	550	155.5
-058	КП-251	3	9900	2250	3300	8	-	7	6	7	7	7	7	300	650	550	137.6
-059	КП-252	3	9900	2250	3300	10	-	7	5	7	7	7	8	300	650	550	147.8
-060	КП-253	3	10800	2550	3600	8	-	7	6	7	7	7	7	300	650	550	137.7
-061	КП-254	3	10800	2550	3600	8	-	7	6	7	7	7	7	300	650	550	147.3
-062	КП-255	3	10800	2550	3600	8	-	7	7	7	7	7	8	300	650	550	153.6
-063	КП-256	3	10800	2550	3600	8	-	7	5	7	7	8	8	300	650	550	166.9
-064	КП-257	3	10800	2550	3600	8	-	7	6	7	7	7	7	300	650	550	147.3
-065	КП-258	3	10800	2550	3600	8	-	7	5	7	7	7	8	300	650	550	153.6
-066	КП-259	3	10800	2550	3600	10	-	7	5	7	7	8	8	300	650	550	204.0
-067	КП-260	3	10800	2550	3600	14	-	9	5	8	8	9	9	300	650	550	382.0

ФОРМАТ ЗОНА ПОЗ.	ОБОЗНАЧЕНИЕ	НАИМЕНОВАНИЕ	КОЛ. НА ПОЛН. 1.020-1.2-4 08-																	ПРИМЕЧАНИЕ	
			072	073	074	075	076	077	078	079	080	081	082	083	084	085	086	087	088		089
		ДОКУМЕНТАЦИЯ:																			
12	1.020-1.2-4 08 СБ	СБОРОЧНЫЙ ЧЕРТЕЖ	*	*	*	*	*	*	*	*	*	*	*	*	*	*	*	*	*	*	*
12	1.020-1.2-4 00У	УЗЛЫ	*	*	*	*	*	*	*	*	*	*	*	*	*	*	*	*	*	*	*
12	1.020-1.2-4 00П2	ПОЯСНИТЕЛЬНАЯ ЗАПИСКА	*	*	*	*	*	*	*	*	*	*	*	*	*	*	*	*	*	*	*
		СБОРОЧНЫЕ ЕДИНИЦЫ:																			
11	1	1.020-1.2-5 11	СЕТКА КОСВ. АРМ. СКА-1	-	-	-	-	-	-	-	-	-	-	-	-	-	-	-	-	-	2
		1.020-1.2-5 11-01	СЕТКА КОСВ. АРМ. СКА-2	5	2	2	2	2	5	2	2	2	2	5	2	2	2	2	5	2	
11	2	1.020-1.2-5 11-03	СЕТКА КОСВ. АРМ. СКА-4	3	3	3	3	3	3	3	3	3	3	3	3	3	3	3	3	3	
		1.020-1.2-5 11-02	СЕТКА КОСВ. АРМ. СКА-3	-	-	-	-	-	-	-	-	-	-	-	-	-	-	-	-	-	3
11	3	1.020-1.2-5 02-01	СЕТКА С-4	2	2	2	2	2	2	2	2	2	2	2	2	2	2	2	2	2	2
11	4	1.020-1.2-5 04-02	ИЗДЕЛИЕ ЗАКЛАДНОЕ МН-5	2																	
		1.020-1.2-5 04-04	ИЗДЕЛИЕ ЗАКЛАДНОЕ МН-7		2	2	2	2	2												
		1.020-1.2-5 08	ИЗДЕЛИЕ ЗАКЛАДНОЕ МН-9	-	-	-	-	-	-	2	2	2	2	2							
		1.020-1.2-5 08-02	ИЗДЕЛИЕ ЗАКЛАДНОЕ МН-11	-	-	-	-	-	-	-	-	-	-	2	2	2	2	2			
12	5	1.020-1.2-5 06-062	СТЕРЖЕНЬ СВАРНОЙ СС-63	-	4	-	-	-	-	4	-	-	-	-	4						
		1.020-1.2-5 06-063	СТЕРЖЕНЬ СВАРНОЙ СС-64	-	-	4	-	-	-	-	-	4	-	-	4						
		1.020-1.2-5 06-064	СТЕРЖЕНЬ СВАРНОЙ СС-65	-	-	-	4	-	-	-	-	-	-	-	-						
		1.020-1.2-5 06-065	СТЕРЖЕНЬ СВАРНОЙ СС-66	-	-	-	-	4	-	-	-	-	-	-	-						
		1.020-1.2-5 06-066	СТЕРЖЕНЬ СВАРНОЙ СС-67	-	-	-	-	-	-	-	-	4	-	-	4						
		1.020-1.2-5 06-067	СТЕРЖЕНЬ СВАРНОЙ СС-68	-	-	-	-	-	-	-	-	-	-	-	-	4					
		1.020-1.2-5 06-055	СТЕРЖЕНЬ СВАРНОЙ СС-56	-	-	-	-	-	-	-	-	-	-	-	-	-					4
		ДЕТАЛИ:																			
12	6	1.020-1.2-5 05-066	СТЕРЖЕНЬ ОТДЕЛЬНЫЙ	4	-	-	-	-	4	-	-	-	4	-	-	-	4	-	-	-	
		1.020-1.2-5 05-065	СТЕРЖЕНЬ ОТДЕЛЬНЫЙ	-	-	-	-	-	-	4	-	-	-	-	-	-	-	-	-	-	
		1.020-1.2-5 05-107	СТЕРЖЕНЬ ОТДЕЛЬНЫЙ	-	-	-	-	-	-	-	-	-	-	-	-	-	-	-	-	4	
11	7	1.020-1.2-5 03-03	СТЕРЖЕНЬ ОТДЕЛЬНЫЙ	-	41	17	17	17	-	41	41	17	17	-	41	17	17	17	-	28	34
11	8	1.020-1.2-5 03-04	СТЕРЖЕНЬ ОТДЕЛЬНЫЙ	-	-	24	24	24	-	-	-	24	-	-	-	24	-	-	-	-	
11	9	1.020-1.2-5 03-05	СТЕРЖЕНЬ ОТДЕЛЬНЫЙ	40	-	-	-	-	40	-	-	-	24	40	-	-	24	24	40	-	
11	10	1.020-1.2-5 03-06	СТЕРЖЕНЬ ОТДЕЛЬНЫЙ	4	4	4	4	4	4	4	4	4	4	4	4	4	4	4	4	4	4

ЦНИИЭП ТЛП КОРТ

РИС. 1

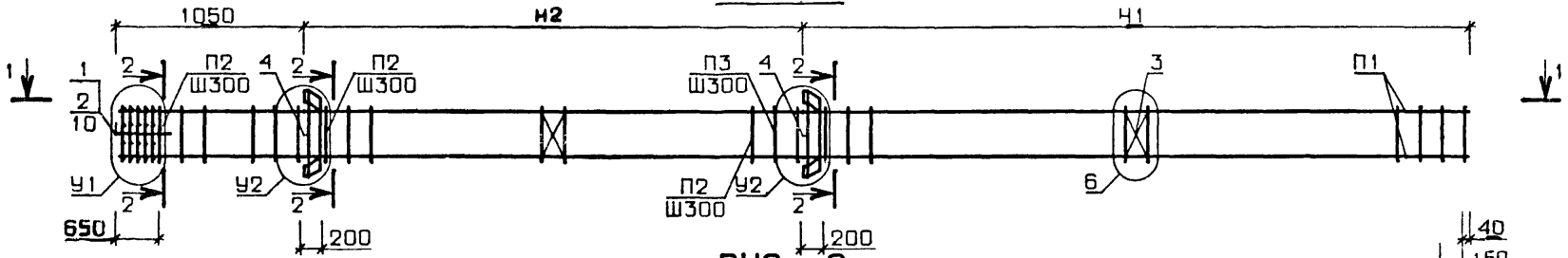


РИС. 2

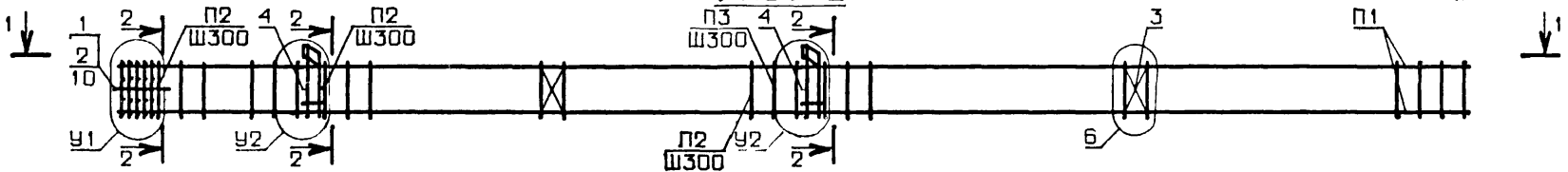
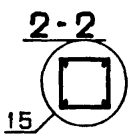
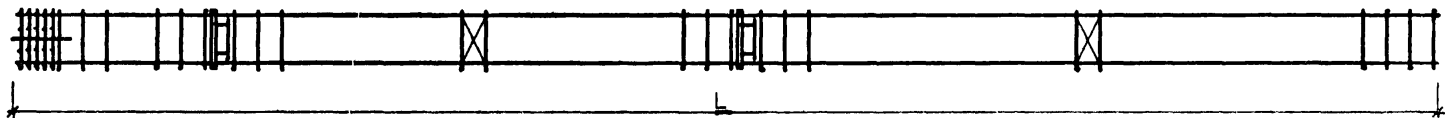
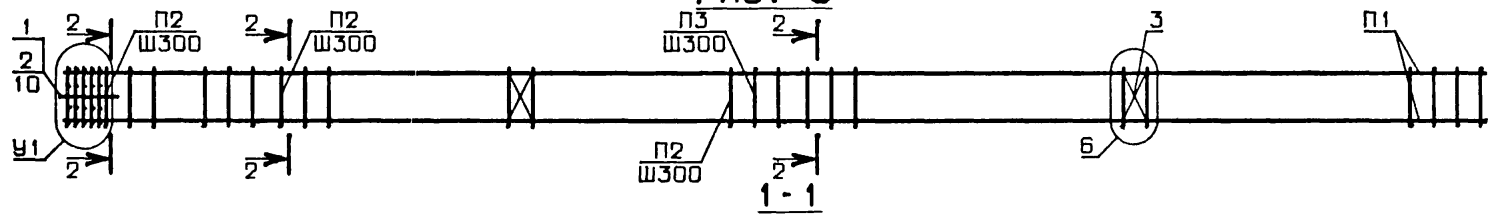


РИС. 3



№ УЗЛА	№ ДОКУМЕНТА
2	1.020-1.2-4 00У ЛИСТ 1
3	ЛИСТ 2
4	ЛИСТ 1
5	ЛИСТ 2
6	ЛИСТ 1
7	ЛИСТ 3
13	ЛИСТ 3
15	ЛИСТ 2

				1.020-1.2-4 08 СБ		
				КАРКАС ПРОСТРАНСТВЕННЫЙ КР		
НАЧ. ОТД.	ВОЛЫНСКИЙ	<i>[Signature]</i>	24.0	СТАДИЯ	МАССА	МАСШТАБ
Н.КОНТР.	СТЕПАНОВА	<i>[Signature]</i>	24.0	Р	СМ ТАБЛ	
ГИП.	ПРИГОРЕВ	<i>[Signature]</i>	24.0	ЛИСТ 1	ЛИСТОВ 4	
РУК. ГР.	КОЛДАШЕВА	<i>[Signature]</i>	23.0	ЦНИИЭП		
РУК. ГР.	НИКОНОРОВА	<i>[Signature]</i>	23.0	Торгово-бытовых зданий и туристских комплексов		
ПРОВЕРИЛ	СТЕПАНОВА	<i>[Signature]</i>	23.0			
РАЗРАБ.	СЛИВИНА	<i>[Signature]</i>	20.0			

17516 43

ФОРМАТ 12

ОБОЗНАЧЕНИЕ	МАРКА	РИС.	L	H1	H2	У1	У2	П1	П2	П3	МАССА
1.020-1.2-4 08	КП-261	1	8340	3990	3300	7	2	6	7	7	161.3
-001	КП-262	1	10140	4890	4200	7	2	5	7	7	129.7
-002	КП-263	1	10140	4890	4200	7	2	5	7	7	134.5
-003	КП-264	1	10140	4890	4200	7	2	5	7	7	148.3
-004	КП-265	1	10140	4890	4200	7	2	6	7	7	180.7
-005	КП-266	1	10140	4890	4200	7	4	5	7	7	168.5
-006	КП-267	1	10140	4890	4200	7	4	6	7	7	215.6
-007	КП-268	1	11040	5190	4800	7	2	5	7	7	136.2
-008	КП-269	1	11040	5190	4800	7	2	5	7	7	141.0
-009	КП-270	1	11040	5190	4800	7	2	6	7	7	176.6
-010	КП-271	1	11040	5190	4800	13	2	6	9	9	532.8
-011	КП-272	1	11040	5190	4800	7	2	5	7	7	154.8
-012	КП-273	1	11040	5190	4800	7	2	5	7	7	202.4
-013	КП-274	1	11040	5190	4800	7	2	5	7	8	227.5
-014	КП-275	1	11040	5190	4800	7	2	5	8	9	406.2
-015	КП-276	1	11040	5190	4800	13	2	6	9	9	546.6
-016	КП-277	1	11040	5190	4800	7	4	5	7	7	175.0
-017	КП-278	1	11040	5190	4800	7	4	5	7	8	247.7
-018	КП-279	1	11040	5190	4800	7	4	5	8	9	315.0
-019	КП-280	1	11040	5190	4800	13	4	6	9	9	566.8
-020	КП-281	1	11040	5190	4800	7	4	5	7	7	190.0
-021	КП-282	1	11040	5190	4800	7	4	5	7	8	262.7
-022	КП-283	1	11040	5190	4800	7	4	5	8	9	330.1
-023	КП-284	1	11040	5190	4800	7	4	5	8	9	379.8
-024	КП-285	1	11040	5190	4800	13	4	6	9	9	581.8
-025	КП-286	1	12240	6390	4800	7	2	5	7	7	144.9
-026	КП-287	1	12240	6390	4800	7	2	5	7	7	149.7
-027	КП-288	1	12240	6390	4800	7	2	6	7	7	189.6
-028	КП-289	1	12240	6390	4800	13	2	6	9	9	583.6
-029	КП-290	1	12240	6390	4800	7	2	5	7	7	163.5
-030	КП-291	1	12240	6390	4800	7	2	5	7	8	275.2
-031	КП-292	1	12240	6390	4800	7	2	5	7	8	316.6
-032	КП-293	1	12240	6390	4800	7	2	5	7	8	445.0
-033	КП-294	1	12240	6390	4800	13	2	6	9	9	597.4

В ТАБЛИЦЕ ИСПОЛНЕНИЙ РАЗМЕРЫ
ПРИВЕДЕНЫ В мм, МАССА В кг

1.020-1.2-4 08 СБ

ЛИСТ

2

17516 44

ФОРМАТ 12

ЭПВЦ
КиевЭНИИЭП
ОПЕРАТОР
ТЛП КОРТ

ОБОЗНАЧЕНИЕ	МАРКА	РИС.	L	H1	H2	У1	У2	П1	П2	П3	МАССА
1.020-1.2-4 08-034	КП-295	1	12240	6390	4800	7	4	5	7	7	183.7
-035	КП-296	1	12240	6390	4800	7	4	6	7	7	223.6
-036	КП-297	1	12240	6390	4800	7	4	5	7	8	295.4
-037	КП-298	1	12240	6390	4800	7	4	5	7	9	391.3
-038	КП-299	1	12240	6390	4800	13	4	6	9	9	617.5
-039	КП-300	1	12240	6390	4800	7	4	5	7	7	198.7
-040	КП-301	1	12240	6390	4800	7	4	5	7	8	310.4
-041	КП-302	1	12240	6390	4800	7	4	5	7	9	406.3
-042	КП-303	1	12240	6390	4800	7	4	5	7	9	417.1
-043	КП-304	1	12240	6390	4800	13	4	6	9	9	632.5
-044	КП-305	2	8340	3990	3300	7	3	6	7	7	144.0
-045	КП-306	2	10140	4890	4200	7	3	5	7	7	114.8
-046	КП-307	2	10140	4890	4200	7	3	5	7	7	119.6
-047	КП-308	2	10140	4890	4200	7	3	5	7	7	131.0
-048	КП-309	2	10140	4890	4200	7	3	6	7	7	163.4
-049	КП-310	2	10140	4890	4200	7	5	5	7	7	150.3
-050	КП-311	2	10140	4890	4200	7	5	6	7	7	195.5
-051	КП-312	2	11040	5190	4800	7	3	5	7	7	121.3
-052	КП-313	2	11040	5190	4800	7	3	5	7	7	126.2
-053	КП-314	2	11040	5190	4800	7	3	6	7	7	161.8
-054	КП-315	2	11040	5190	4800	13	3	6	9	9	518.0
-055	КП-316	2	11040	5190	4800	7	3	5	7	7	137.5
-056	КП-317	2	11040	5190	4800	7	3	5	7	7	185.1
-057	КП-318	2	11040	5190	4800	7	3	5	7	8	210.2
-058	КП-319	2	11040	5190	4800	7	3	5	8	9	388.9
-059	КП-320	2	11040	5190	4800	13	3	6	9	9	539.3
-060	КП-321	2	11040	5190	4800	7	5	5	7	7	156.8
-061	КП-322	2	11040	5190	4800	7	5	5	7	8	228.5
-062	КП-323	2	11040	5190	4800	7	5	5	8	9	296.9
-063	КП-324	2	11040	5190	4800	13	5	6	9	9	548.6
-064	КП-325	2	11040	5190	4800	7	5	5	7	7	169.9
-065	КП-326	2	11040	5190	4800	7	5	5	7	8	242.3
-066	КП-327	2	11040	5190	4800	7	5	5	8	9	309.7
-067	КП-328	2	11040	5190	4800	7	5	5	8	9	359.3

ИНВ. ПОДЛ.
ПОДЛ. И ДАТА
ВЛАД. ИНВ. №

ОБОЗНАЧЕНИЕ	МАРКА	РИС.	Л	И1	И2	У1	У2	И1	И2	И3	МАССА
1.020-1.2-4 08-068	КП-329	2	11040	5190	4800	13	5	6	9	9	561.4
-069	КП-330	2	12240	6390	4800	7	3	5	7	7	130.1
-070	КП-331	2	12240	6390	4800	7	3	5	7	7	134.9
-071	КП-332	2	12240	6390	4800	7	3	6	7	7	174.8
-072	КП-333	2	12240	6390	4800	13	3	6	9	9	568.9
-073	КП-334	2	12240	6390	4800	7	3	5	7	7	146.2
-074	КП-335	2	12240	6390	4800	7	3	5	7	8	257.9
-075	КП-336	2	12240	6390	4800	7	3	5	7	8	299.3
-076	КП-337	2	12240	6390	4800	7	3	5	7	8	427.6
-077	КП-338	2	12240	6390	4800	13	3	6	9	9	580.0
-078	КП-339	2	12240	6390	4800	7	5	5	7	7	165.5
-079	КП-340	2	12240	6390	4800	7	5	6	7	7	205.4
-080	КП-341	2	12240	6390	4800	7	5	5	7	8	277.2
-081	КП-342	2	12240	6390	4800	7	5	5	7	9	373.1
-082	КП-343	2	12240	6390	4800	13	5	6	9	9	599.3
-083	КП-344	2	12240	6390	4800	7	5	5	7	7	178.3
-084	КП-345	2	12240	6390	4800	7	5	5	7	8	290.0
-085	КП-346	2	12240	6390	4800	7	5	5	7	9	385.9
-086	КП-347	2	12240	6390	4800	7	5	5	7	9	396.7
-087	КП-348	2	12240	6390	4800	13	5	6	9	9	612.1
-088	КП-349	3	8340	3990	3300	7	-	6	7	7	106.3
-089	КП-350	3	10140	4890	4200	7	-	5	7	7	88.5
-090	КП-351	3	10140	4890	4200	7	-	5	7	7	93.3
-091	КП-352	3	10140	4890	4200	7	-	6	7	7	125.8
-092	КП-353	3	10140	4890	4200	7	-	6	7	7	125.8
-093	КП-354	3	11040	5190	4800	7	-	5	7	7	95.0
-094	КП-355	3	11040	5190	4800	7	-	5	7	7	99.8
-095	КП-356	3	11040	5190	4800	7	-	5	7	7	147.5
-096	КП-357	3	11040	5190	4800	7	-	5	7	8	172.6
-097	КП-358	3	11040	5190	4800	7	-	5	8	9	289.6
-098	КП-359	3	12240	6390	4800	7	-	5	7	7	103.7
-099	КП-360	3	12240	6390	4800	7	-	5	7	7	108.6
-100	КП-361	3	12240	6390	4800	7	-	5	7	8	220.3
-101	КП-362	3	12240	6390	4800	7	-	6	7	7	148.5
-102	КП-363	3	12240	6390	4800	7	-	5	7	9	327.0

ОБОЗНАЧЕНИЕ	МАРКА	РИС.	L	H1	H2	У1	У2	П1	П2	П3	МАССА
1.020-1.2-4 09	КП-364	1	8340	3990	3300	9	2	6	9	9	304.4
-001	КП-365	1	8340	3990	3300	9	2	6	9	9	369.7
-002	КП-366	1	8340	3990	3300	13	2	6	10	10	478.0
-003	КП-367	1	10140	4890	4200	9	2	6	9	9	353.6
-004	КП-368	1	10140	4890	4200	9	2	6	9	9	432.6
-005	КП-369	1	10140	4890	4200	13	2	6	10	10	563.7
-006	КП-370	1	10140	4890	4200	7	4	6	8	9	343.9
-007	КП-371	1	10140	4890	4200	7	4	6	8	9	379.9
-008	КП-372	1	10140	4890	4200	9	4	6	9	10	564.7
-009	КП-373	1	10140	4890	4200	13	4	6	10	10	761.3
-010	КП-374	1	11040	5190	4800	9	4	5	9	10	518.9
-011	КП-375	1	11040	5190	4800	9	4	5	9	10	607.8
-012	КП-376	1	12240	6390	4800	9	4	5	9	10	635.2
-013	КП-377	1	12240	6390	4800	9	4	5	9	10	769.5
-014	КП-378	2	8340	3990	3300	9	3	6	9	9	287.1
-015	КП-379	2	8340	3990	3300	9	3	6	9	9	352.3
-016	КП-380	2	8340	3990	3300	13	3	6	10	10	460.6
-017	КП-381	2	10140	4890	4200	9	3	6	9	9	366.3
-018	КП-382	2	10140	4890	4200	9	3	6	9	9	415.3
-019	КП-383	2	10140	4890	4200	13	3	6	10	10	546.3
-020	КП-384	2	10140	4890	4200	7	5	6	8	9	325.8
-021	КП-385	2	10140	4890	4200	7	5	6	8	9	359.5
-022	КП-386	2	10140	4890	4200	9	5	6	9	10	544.6
-023	КП-387	2	11040	5190	4800	9	5	5	9	10	500.7
-024	КП-388	2	11040	5190	4800	9	5	5	9	10	587.3
-025	КП-389	2	12240	6390	4800	9	5	5	9	10	617.1
-026	КП-390	2	12240	6390	4800	9	5	5	9	10	749.1
-027	КП-391	3	8340	3990	3300	9	-	6	9	9	249.5
-028	КП-392	3	8340	3990	3300	9	-	6	9	9	314.8
-029	КП-393	3	8340	3990	3300	13	-	6	10	10	423.0
-030	КП-394	3	10140	4890	4200	9	-	6	9	9	298.6
-031	КП-395	3	10140	4890	4200	9	-	6	9	9	377.7
-032	КП-396	3	10140	4890	4200	13	-	6	10	10	508.7

В ТАБЛИЦЕ ИСПОЛНЕНИЙ РАЗМЕРЫ
ПРИВЕДЕНЫ В ММ, МАССА В КГ

1.020-1.2-4 09 СБ

ЛИСТ

2

17516 50

ФОРМАТ 12

ИНВ. №		ПОДП. И ДАТА		ВЗАМ ИНВ. №		ЭПВЦ КиевЗНИИЭП		ОПЕРАТОР ТЛП КОРТ		ПОПОВ		
ФОРМАТ	ЗОНА	ПОЗ.	ОБОЗНАЧЕНИЕ	НАИМЕНОВАНИЕ	КОЛ НА ИСПОЛН							ПРИМЕ- ЧАНИЕ
					040	041						
					-1.020-1.2-4 10-							
12			1.020-1.2-4 10 СВ	ДОКУМЕНТАЦИЯ: СВОРОЧНЫЙ ЧЕРТЕЖ	*	*						
12			1.020-1.2-4 00У	УЗЛЫ	*	*						
12			1.020-1.2-4 00ПЗ	ПОЯСНИТЕЛЬНАЯ ЗАПИСКА	*	*						
				СВОРОЧНЫЕ ЕДИНИЦЫ:								
11	1		1.020-1.2-5 11-01	СЕТКА КОСВ. АРМ. СКА-2	5	5						
11	2		1.020-1.2-5 11-03	СЕТКА КОСВ. АРМ. СКА-4	3	3						
11	3		1.020-1.2-5 02-01	СЕТКА С-4	2	2						
11	4		1.020-1.2-5 08-02	ИЗДЕЛИЕ ЗАКЛАДНОЕ МН-11	2	2						
12	5		1.020-1.2-5 06-083	СТЕРЖЕНЬ СВАРНОЙ СС-84	-	4						
				ДЕТАЛИ:								
12	7		1.020-1.2-5 05-066	СТЕРЖЕНЬ ОТДЕЛЬНЫЙ	4	4						
12	8		1.020-1.2-5 05-089	СТЕРЖЕНЬ ОТДЕЛЬНЫЙ	4							
11	10		1.020-1.2-5 03-05	СТЕРЖЕНЬ ОТДЕЛЬНЫЙ	40	40						
11	11		1.020-1.2-5 03-06	СТЕРЖЕНЬ ОТДЕЛЬНЫЙ	4	4						
										1.020-1.2-4 10	ЛИСТ 3	

ФОРМАТ II

ИНВ. № ПОДЛ		ПОДП. И ДАТА		ВЗАМ ИНВ. №		ЭПВЦ КиевЗНИИЭП		ОПЕРАТОР ТЛП КОРТ		ПОПОВ	
ФОРМАТ	ЗОНА	ПОЗ.	ОБОЗНАЧЕНИЕ	НАИМЕНОВАНИЕ	КОЛ НА ИСПОЛН						ПРИМЕ- ЧАНИЕ
					-	001	002	003	004	005	
					1.020-1.2-4 11-						
12			1.020-1.2-4 11 СВ	ДОКУМЕНТАЦИЯ: СВОРОЧНЫЙ ЧЕРТЕЖ	*	*	*	*	*	*	
12			1.020-1.2-4 00У	УЗЛЫ	*	*	*	*	*	*	
12			1.020-1.2-4 00ПЗ	ПОЯСНИТЕЛЬНАЯ ЗАПИСКА	*	*	*	*	*	*	
				СВОРОЧНЫЕ ЕДИНИЦЫ:							
11			1.020-1.2-5 11-01	СЕТКА КОСВ. АРМ. СКА-2	5	5	5	5	5	5	
11	2		1.020-1.2-5 11-03	СЕТКА КОСВ. АРМ. СКА-4	3	3	3	3	3	3	
11	3		1.020-1.2-5 02-01	СЕТКА С-4	3	3	3	3	3	3	
11	4		1.020-1.2-5 04-02	ИЗДЕЛИЕ ЗАКЛАДНОЕ МН-5	-	-	-	3	3		
			1.020-1.2-5 04-03	ИЗДЕЛИЕ ЗАКЛАДНОЕ МН-6	3	3					
			1.020-1.2-5 04-04	ИЗДЕЛИЕ ЗАКЛАДНОЕ МН-7	-	-	-	-	3		
			1.020-1.2-5 04-05	ИЗДЕЛИЕ ЗАКЛАДНОЕ МН-8	-	-	3				
				ДЕТАЛИ:							
12	5		1.020-1.2-5 05-121	СТЕРЖЕНЬ ОТДЕЛЬНЫЙ	4	-	-	-	4	4	
			1.020-1.2-5 05-112	СТЕРЖЕНЬ ОТДЕЛЬНЫЙ	-	4	4	-	4	4	
12	6		1.020-1.2-5 05-138	СТЕРЖЕНЬ ОТДЕЛЬНЫЙ	2	-	-	2			
			1.020-1.2-5 05-139	СТЕРЖЕНЬ ОТДЕЛЬНЫЙ	-	2	2	-	2	2	
12	7		1.020-1.2-5 05-086	СТЕРЖЕНЬ ОТДЕЛЬНЫЙ	2	-	-	2			
			1.020-1.2-5 05-113	СТЕРЖЕНЬ ОТДЕЛЬНЫЙ	-	2	2	-	2	2	
11	8		1.020-1.2-5 03-05	СТЕРЖЕНЬ ОТДЕЛЬНЫЙ	38	41	41	38	41	41	
11	9		1.020-1.2-5 03-06	СТЕРЖЕНЬ ОТДЕЛЬНЫЙ	4	4	4	4	4	4	
					1.020-1.2-4 11						
НАЧ. ОТД. ВАСИЛЬСКИЙ					24. III						
Н КОНТР. ДАРИОНОВА					24. III						
ГИП. ПРИГОРЕВ					24. III						
РУК. ГР. КОДАШЕВА					23. III						
РУК. ГР. НИКОНОРОВА					23. III						
ПРОВЕРИЛ. СЛАВИНА					23. III						
РАЗРАБ. СТЕПАНОВА					23. III						
					КАРКАС ПРОСТРАНСТВЕННЫЙ КП						
					СТАДИЯ ПИСТ ПИСТОВ Р 1						
					ЦНИИЭП ТОРГОВО БЫТОВЫХ ЗДАНИИ И УЧЕБНИКА КОМПЛЕКС						

175/6 53

РИС. 1

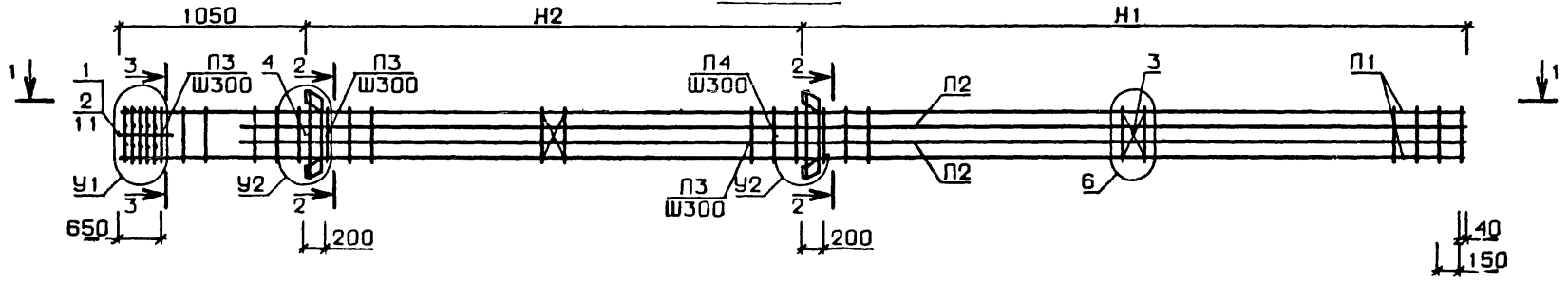
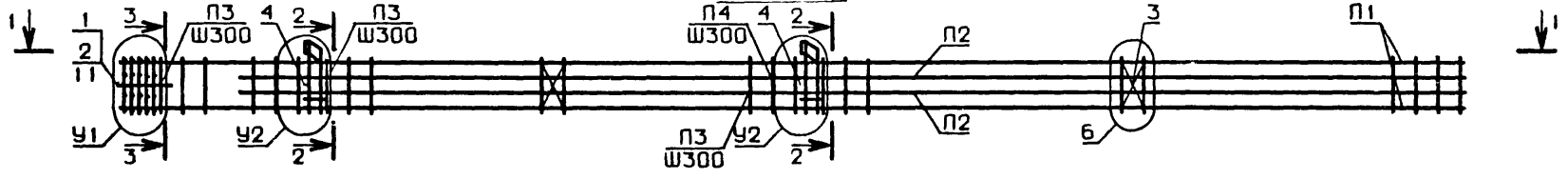
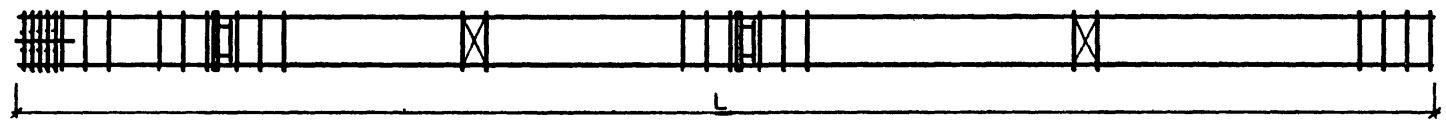


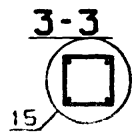
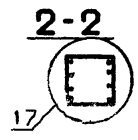
РИС. 2



1-1



№ УЗЛА	№ ДОКУМЕНТА
2	1.020-1.2-4 00У ЛИСТ 1
3	ЛИСТ 2
4	ЛИСТ 1
5	ЛИСТ 2
6	ЛИСТ 1
7	ЛИСТ 3
9	ЛИСТ 3
13	ЛИСТ 3
15	ЛИСТ 2
17	ЛИСТ 2



				1.020-1.2-4 10 СБ		
				КАРКАС ПРОСТРАНСТВЕННЫЙ КР.		
НАЧ. ОТД.	ВОЛЫНСКИ		24.0	СТАДИЯ	МАССА	МАСШТАБ
И.КОНТР.	АРИОНОВА		24.0	Р	СМ ТАБЛ	
ГИП.	ТРИГОРЕВ		24.0	ЛИСТ 1 ЛИСТОВ 3		
РУК. ГР.	КОЛДАШЕВА		25.0	ЦНИИЭП		
РУК. ГР.	ЧИКАНОВА		23.0			
			23.0			
			23.0			

ПОЛОВО

ОПЕРАТОР
ТЛП КОРТЭПВЦ
Крес-НИИЭП

ОБОЗНАЧЕНИЕ	МАРКА	РИС.	L	H1	H2	У1	У2	П1	П2	П3	П4	МАССА
1.020-1.2-4 10	КП-397	1	8340	3990	3300	7	2	5	6	9	9	425.9
-001	КП-398	1	8340	3990	3300	9	2	7	6	10	9	499.5
-002	КП-399	1	8340	3990	3300	9	2	5	6	10	9	599.1
-003	КП-400	1	8340	3990	3300	13	2	7	8	10	10	743.9
-004	КП-401	1	10140	4890	4200	13	2	7	8	10	10	885.0
-005	КП-402	1	10140	4890	4200	7	2	5	6	9	9	502.2
-006	КП-403	1	10140	4890	4200	9	2	7	6	9	10	591.8
-007	КП-404	1	10140	4890	4200	9	2	5	6	9	10	713.4
-008	КП-405	1	10140	4890	4200	13	2	7	8	10	10	898.8
-009	КП-406	1	10140	4890	4200	13	4	7	8	10	10	918.9
-010	КП-407	1	10140	4890	4200	13	4	7	8	10	10	934.0
-011	КП-408	1	11040	5190	4800	13	2	7	8	10	10	950.4
-012	КП-409	1	11040	5190	4800	13	2	7	8	10	10	964.2
-013	КП-410	1	11040	5190	4800	13	4	7	8	10	10	984.3
-014	КП-411	1	11040	5190	4800	13	4	7	8	10	10	999.2
-015	КП-412	1	11040	5190	4800	13	4	7	6	10	10	884.0
-016	КП-413	1	12240	6390	4800	13	2	7	8	10	10	1048.0
-017	КП-414	1	12240	6390	4800	13	2	7	8	10	10	1062.3
-018	КП-415	1	12240	6390	4800	13	4	7	8	10	10	1081.9
-019	КП-416	1	12240	6390	4800	13	4	7	8	10	10	1096.8
-020	КП-417	1	12240	6390	4800	13	4	7	6	10	10	982.1

В ТАБЛИЦЕ ИСПОЛНЕНИЙ РАЗМЕРЫ ПРИВЕДЕНЫ В мм,
МАССА В кг

I.020-I.2-4 IO CB

ЛИСТ

2

17516 55

ВЗАМ. ИЛИ №

ПОДП. И ДАТА

№-В ИСПОЛ

ОБОЗНАЧЕНИЕ	МАРКА	РИС.	Л	Н1	Н2	У1	У2	П1	П2	П3	П4	МАССА
1.020-1.2-4 10-021	КП-418	2	8340	3990	3300	7	3	5	6	9	9	408.6
-022	КП-419	2	8340	3990	3300	9	3	7	6	10	9	482.2
-023	КП-420	2	8340	3990	3300	9	3	5	6	10	9	581.8
-024	КП-421	2	8340	3990	3300	13	3	7	8	10	10	726.5
-025	КП-422	2	10140	4890	4200	13	3	7	8	10	10	870.1
-026	КП-423	2	10140	4890	4200	7	3	5	6	9	9	484.9
-027	КП-424	2	10140	4890	4200	9	3	7	6	9	10	574.5
-028	КП-425	2	10140	4890	4200	9	3	5	6	9	10	696.1
-029	КП-426	2	10140	4890	4200	13	3	7	8	10	10	881.4
-030	КП-427	2	1014Q	4890	4200	13	5	7	8	10	10	901.8
-031	КП-428	2	10140	4890	4200	13	5	7	8	10	10	913.5
-032	КП-429	2	11040	5190	4800	13	3	7	8	10	10	935.5
-033	КП-430	2	11040	5190	4800	13	3	7	8	10	10	946.8
-034	КП-431	2	11040	5190	4800	13	5	7	8	10	10	966.2
-035	КП-432	2	11040	5190	4800	13	5	7	8	10	10	978.9
-036	КП-433	2	11040	5190	4800	13	5	7	6	10	10	863.7
-037	КП-434	2	12240	6390	4800	13	3	7	8	10	10	1033.4
-038	КП-435	2	12240	6390	4800	13	3	7	8	10	10	1044.6
-039	КП-436	2	12240	6390	4800	13	5	7	8	10	10	1063.1
-040	КП-437	2	12240	6390	4800	13	5	7	8	10	10	1076.2
-041	КП-438	2	12240	6390	4800	13	5	7	5	10	10	961.7

ПОЛОВ

ОПЕРАТОР
ТЛП КОРТ

ЭПВЦ
КиевЗНИИЭП

РИС. 1

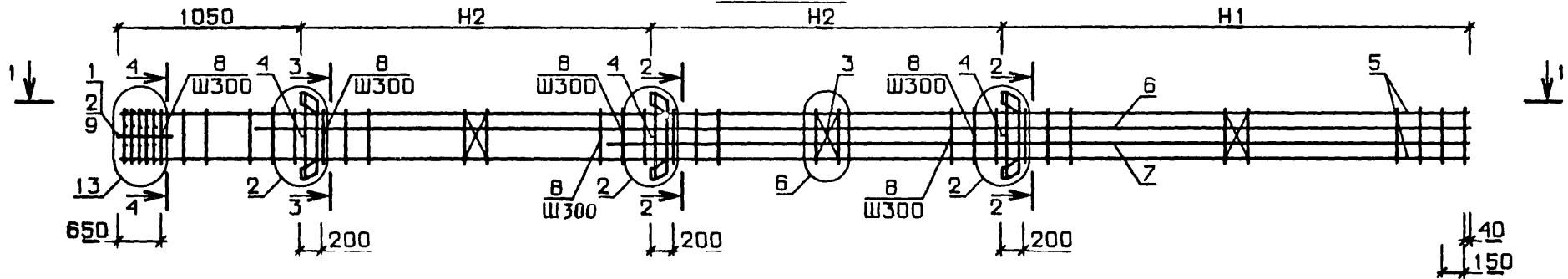
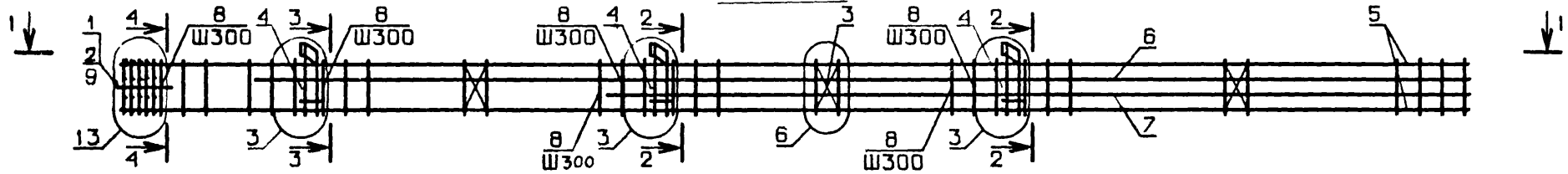
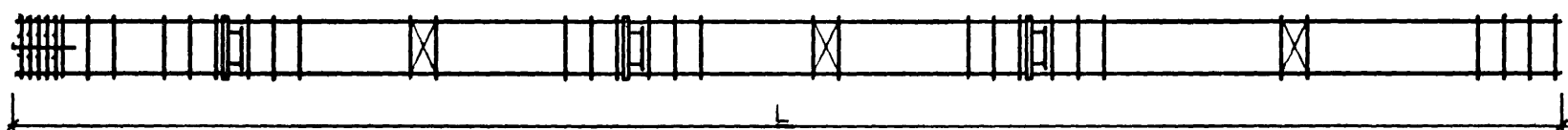


РИС. 2



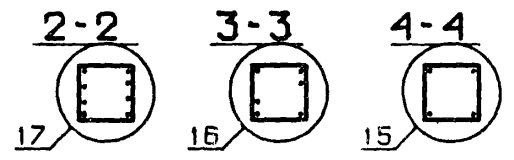
1-1



ОБОЗНАЧЕНИЕ	МАРКА	РИС.	L	H1	H2	МАССА
1.020-1.2-4 11	КП-439	1	11650	4000	3300	956.0
-001	КП-440	1	12550	4300	3600	1022.6
-002	КП-441	1	12550	4300	3600	1043.4
-003	КП-442	2	11650	4000	3300	933.7
-004	КП-443	2	12550	4300	3600	1001.0
-005	КП-444	2	12550	4300	3600	1016.8

В ТАБЛИЦЕ ИСПОЛНЕНИЙ РАЗМЕРЫ
ПРИВЕДЕНЫ В мм, МАССА В кг

№ УЗЛА	№ ДОКУМЕНТА
2	1.020-1.2-4 00У ЛИСТ 1
3	ЛИСТ 2
6	ЛИСТ 1
13	ЛИСТ 3
15	ЛИСТ 2
16	ЛИСТ 2
17	ЛИСТ 2



НАЧ. ОТД.	Вольгинский	24.11
Н.КОНТР.	Ларинцова	24.11
ГИП	Пригорев	24.11
РУК. ГР.	Колдашева	23.11
РУК. ГР.	Никандрова	23.11
ПРОВЕРИЛ	Славина	23.11
РАЗРАБ.	Степанова	20.11

1.020-1.2-4 11 СБ		
СТАДИЯ	МАССА	МАСШТАБ
Р	СМ ТАБЛ	
ЛИСТ	ЛИСТОВ 1	
ЦНИИЭП		
торгово-бытовых зданий и туристских комплексов		

ВЗАМ ИВНБ

ПОДПИСЬ И ДАТА

ИНВ №ПОДЛ.

ФОРМАТ	ЗОНА	ПОЗ.	ОБОЗНАЧЕНИЕ	НАИМЕНОВАНИЕ	КОЛ НА ИСПОЛН 1.020-1.2-4 12-															ПРИМЕЧАНИЕ			
					036	037	038	039	040	041	042	043	044	045	046	047	048	049	050		051	052	053
					ДОКУМЕНТАЦИЯ:																		
12			1.020-1.2-4 12 СВ	СБОРОЧНЫЙ ЧЕРТЕЖ	*	*	*	*	*	*	*	*	*	*	*	*	*	*	*	*	*	*	*
12			1.020-1.2-4 00У	УЗЛЫ	*	*	*	*	*	*	*	*	*	*	*	*	*	*	*	*	*	*	*
12			1.020-1.2-4 00ПЗ	ПОЯСНИТЕЛЬНАЯ ЗАПИСКА	*	*	*	*	*	*	*	*	*	*	*	*	*	*	*	*	*	*	*
					СБОРОЧНЫЕ ЕДИНИЦЫ:																		
11	1		1.020-1.2-5 11	СЕТКА КОСВ. АРМ. СКА-1	-	-	-	-	-	2	-	-	-	-	-	-	-	2					
			1.020-1.2-5 11-01	СЕТКА КОСВ. АРМ. СКА-2	2	2	2	2	2	-	2	2	2	2	2	2	2	-	2	2	2		
11	2		1.020-1.2-5 11-02	СЕТКА КОСВ. АРМ. СКА-3	-	-	-	-	-	3	-	-	-	-	-	-	-	3	-	-			
			1.020-1.2-5 11-03	СЕТКА КОСВ. АРМ. СКА-4	3	3	3	3	3	-	3	3	3	3	3	3	3	-	3	3	3		
11	3		1.020-1.2-5 02-01	СЕТКА С-4	3	3	3	3	3	3	3	3	3	3	3	3	3	3	3	3	3	3	
11	4		1.020-1.2-5 04-02	ИЗДЕЛИЕ ЗАКЛАДНОЕ МН-5	-	-	-	-	-	3	3	3	3	3	3	-	-	3	3	3	3		
			1.020-1.2-5 04-03	ИЗДЕЛИЕ ЗАКЛАДНОЕ МН-6	3	3	3																
			1.020-1.2-5 04-04	ИЗДЕЛИЕ ЗАКЛАДНОЕ МН-7	-	-	-	-	-	-	-	-	-	-	-	3	3	3					
			1.020-1.2-5 04-05	ИЗДЕЛИЕ ЗАКЛАДНОЕ МН-8	-	-	-	3															
			1.020-1.2-5 08-01	ИЗДЕЛИЕ ЗАКЛАДНОЕ МН-10	-	-	-	-	3														
12	5		1.020-1.2-5 06-097	СТЕРЖЕНЬ СВАРНОЙ СС-98	4																		
			1.020-1.2-5 06-099	СТЕРЖЕНЬ СВАРНОЙ СС-100	-	4																	
			1.020-1.2-5 06-098	СТЕРЖЕНЬ СВАРНОЙ СС-99	-	-	4																
			1.020-1.2-5 06-100	СТЕРЖЕНЬ СВАРНОЙ СС-101	-	-	-	4															
			1.020-1.2-5 06-101	СТЕРЖЕНЬ СВАРНОЙ СС-102	-	-	-	-	4														
			1.020-1.2-5 06-084	СТЕРЖЕНЬ СВАРНОЙ СС-85*	-	-	-	-	-	4	4	-	-	-	-	4							
			1.020-1.2-5 06-085	СТЕРЖЕНЬ СВАРНОЙ СС-86	-	-	-	-	-	-	-	-	-	4									
			1.020-1.2-5 06-086	СТЕРЖЕНЬ СВАРНОЙ СС-87	-	-	-	-	-	-	-	-	-	-	4								
			1.020-1.2-5 06-087	СТЕРЖЕНЬ СВАРНОЙ СС-88*	-	-	-	-	-	-	-	-	-	-	-	-	4	4					
			1.020-1.2-5 06-089	СТЕРЖЕНЬ СВАРНОЙ СС-90	-	-	-	-	-	-	-	-	-	-	-	-	-	-	-	-	4		
					ДЕТАЛИ:																		
12	6		1.020-1.2-5 05-090	СТЕРЖЕНЬ ОТДЕЛЬНЫЙ	-	-	-	-	-	-	-	4	4	-	-	-	4						
			1.020-1.2-5 05-099	СТЕРЖЕНЬ ОТДЕЛЬНЫЙ	-	-	-	-	-	-	-	-	-	-	-	-	4						
			1.020-1.2-5 05-091	СТЕРЖЕНЬ ОТДЕЛЬНЫЙ	-	-	-	-	-	-	-	-	-	-	-	-	-	-	4				
11	7		1.020-1.2-5 03-03	СТЕРЖЕНЬ ОТДЕЛЬНЫЙ	57	34	34	34	17	39	39	39	39	22	22	39	39	39	42	42	42	24	
11	8		1.020-1.2-5 03-04	СТЕРЖЕНЬ ОТДЕЛЬНЫЙ	-	23	23	-	-	-	-	-	-	17	17	-	-	-	-	-	-	18	
11	9		1.020-1.2-5 03-05	СТЕРЖЕНЬ ОТДЕЛЬНЫЙ	-	-	-	23	40														
11	10		1.020-1.2-5 03-06	СТЕРЖЕНЬ ОТДЕЛЬНЫЙ	4	4	4	4	4	4	4	4	4	4	4	4	4	4	4	4	4	4	

ОПЕРАТОР ТЛП КОРТ	ФОРМАТ	ЗОНА	ПОЗ	ОБОЗНАЧЕНИЕ	НАИМЕНОВАНИЕ	КОЛ НА ИСПОЛН 1.020-1.2-4 12-															ПРИМЕЧАНИЕ			
						054	055	056	057	058	059	060	061	062	063	064	065	066	067	068		069	070	071
				1.020-1.2-4 12 СВ	ДОКУМЕНТАЦИЯ: СВОРОЧНЫЙ ЧЕРТЕЖ	*	*	*	*	*	*	*	*	*	*	*	*	*	*	*	*	*	*	
				1.020-1.2-4 00У	УЗЛЫ	*	*	*	*	*	*	*	*	*	*	*	*	*	*	*	*	*	*	
				1.020-1.2-4 00ПЗ	ПОЯСНИТЕЛЬНАЯ ЗАПИСКА	*	*	*	*	*	*	*	*	*	*	*	*	*	*	*	*	*	*	
					СВОРОЧНЫЕ ЕДИНИЦЫ:																			
			1	1.020-1.2-5 11-01	СЕТКА КОСВ. АРМ. СКА-2	2	2	2	2	2	2	2	2	2	2	2	2	2	2	2	2	2	2	
			2	1.020-1.2-5 11-03	СЕТКА КОСВ. АРМ. СКА-4	3	3	3	3	3	3	3	3	3	3	3	3	3	3	3	3	3	3	
			3	1.020-1.2-5 02-01	СЕТКА С-4	3	3	3	3	3	3	3	3	3	3	3	3	3	3	3	3	3	3	
			4	1.020-1.2-5 04-02	ИЗДЕЛИЕ ЗАКЛАДНОЕ МН-5	3	-	-	-	-	-	-	3	3	-	-	-	-	3	3	3			
				1.020-1.2-5 04-04	ИЗДЕЛИЕ ЗАКЛАДНОЕ МН-7	-	3	3	3	-	-	-	-	-	3	3	-	-	-	-	-	-	3	
				1.020-1.2-5 08	ИЗДЕЛИЕ ЗАКЛАДНОЕ МН-9	-	-	-	-	3	3	-	-	-	-	3	3							
				1.020-1.2-5 08-02	ИЗДЕЛИЕ ЗАКЛАДНОЕ МН-11	-	-	-	-	-	-	3	-	-	-	-	-	3						
			5	1.020-1.2-5 06-088	СТЕРЖЕНЬ СВАРНОЙ СС-89	4																		
				1.020-1.2-5 06-087	СТЕРЖЕНЬ СВАРНОЙ СС-88*	-	4	-	-	4														
				1.020-1.2-5 06-089	СТЕРЖЕНЬ СВАРНОЙ СС-90	-	-	-	4															
				1.020-1.2-5 06-090	СТЕРЖЕНЬ СВАРНОЙ СС-91*	-	-	-	-	-	-	4	-	-	-	4								
				1.020-1.2-5 06-091	СТЕРЖЕНЬ СВАРНОЙ СС-92	-	-	-	-	-	-	-	-	-	-	4	4							
				1.020-1.2-5 06-092	СТЕРЖЕНЬ СВАРНОЙ СС-93*	-	-	-	-	-	-	-	-	-	-	-	-	4	-	-	-	4		
				1.020-1.2-5 06-093	СТЕРЖЕНЬ СВАРНОЙ СС-94	-	-	-	-	-	-	-	-	-	-	-	-	-	-	-	-	4		
					ДЕТАЛИ:																			
			6	1.020-1.2-5 05-091	СТЕРЖЕНЬ ОТДЕЛЬНЫЙ	-	-	4	-	-	4	4												
				1.020-1.2-5 05-092	СТЕРЖЕНЬ ОТДЕЛЬНЫЙ	-	-	-	-	-	-	-	-	4	4	4								
				1.020-1.2-5 05-093	СТЕРЖЕНЬ ОТДЕЛЬНЫЙ	-	-	-	-	-	-	-	-	-	-	-	-	-	4					
			7	1.020-1.2-5 03-03	СТЕРЖЕНЬ ОТДЕЛЬНЫЙ	24	42	42	24	42	42	42	44	44	44	44	44	23	23	48	48	29	48	
			8	1.020-1.2-5 03-04	СТЕРЖЕНЬ ОТДЕЛЬНЫЙ	18	-	-	18	-	-	-	-	-	-	-	-	21	21	-	-	19		
			10	1.020-1.2-5 03-06	СТЕРЖЕНЬ ОТДЕЛЬНЫЙ	4	4	4	4	4	4	4	4	4	4	4	4	4	4	4	4	4	4	

ФОРМАТ	ЗОНА	ПОЗ	ОБОЗНАЧЕНИЕ	НАИМЕНОВАНИЕ	КОЛ НА ИСПОЛН 1.020-1.2-4 12-																	ПРИМЕЧАНИЕ		
					072	073	074	075	076	077	078	079	080	081	082	083	084	085	086	087	088		089	
					ДОКУМЕНТАЦИЯ:																			
12			1.020-1.2-4 12 СБ	СБОРОЧНЫЙ ЧЕРТЕЖ	*	*	*	*	*	*	*	*	*	*	*	*	*	*	*	*	*	*	*	*
12			1.020-1.2-4 00У	УЗЛЫ	*	*	*	*	*	*	*	*	*	*	*	*	*	*	*	*	*	*	*	*
12			1.020-1.2-4 00ПЗ	ПОЯСНИТЕЛЬНАЯ ЗАПИСКА	*	*	*	*	*	*	*	*	*	*	*	*	*	*	*	*	*	*	*	*
					СБОРОЧНЫЕ ЕДИНИЦЫ:																			
11	1		1.020-1.2-5 11	СЕТКА КОСВ. АРМ. СКА-1	-	-	-	-	-	-	-	-	-	-	2	-	-	-	-	2	-	-	-	
			1.020-1.2-5 11-01	СЕТКА КОСВ. АРМ. СКА-2	2	2	2	2	2	2	2	2	2	2	-	2	2	2	2	-	2	2	-	
11	2		1.020-1.2-5 11-02	СЕТКА КОСВ. АРМ. СКА-3	-	-	-	-	-	-	-	-	-	-	3	-	-	-	-	3	-	-	-	
			1.020-1.2-5 11-03	СЕТКА КОСВ. АРМ. СКА-4	3	3	3	3	3	3	3	3	3	3	-	3	3	3	3	-	3	3	-	
11	3		1.020-1.2-5 02-01	СЕТКА С-4	3	3	3	3	3	3	3	3	3	3	3	3	3	3	3	3	3	3	3	
11	4		1.020-1.2-5 04-02	ИЗДЕЛИЕ ЗАКЛАДНОЕ МН-5	-	3	3	-	-	3	3	3	-	-	-	-	-	-	-	-	-	-	-	
			1.020-1.2-5 04-04	ИЗДЕЛИЕ ЗАКЛАДНОЕ МН-7	-	-	-	3	-	-	-	-	-	3	-	-	-	-	-	-	-	-	-	
			1.020-1.2-5 08	ИЗДЕЛИЕ ЗАКЛАДНОЕ МН-9	3	-	-	-	3	-	-	-	-	3	-	-	-	-	-	-	-	-	-	
12	5		1.020-1.2-5 06-094	СТЕРЖЕНЬ СВАРНОЙ СС-95	-	4	-	-	-	-	-	-	-	-	-	-	-	-	-	-	-	-		
			1.020-1.2-5 06-095	СТЕРЖЕНЬ СВАРНОЙ СС-96	-	-	4	-	-	-	-	-	-	-	-	-	-	-	-	-	-	-	-	
			1.020-1.2-5 06-096	СТЕРЖЕНЬ СВАРНОЙ СС-97	-	-	-	4	4	-	-	-	-	-	-	-	-	-	-	-	-	-	-	
			1.020-1.2-5 06-097	СТЕРЖЕНЬ СВАРНОЙ СС-98	-	-	-	-	-	4	-	-	-	-	-	-	-	-	-	-	-	-	-	
			1.020-1.2-5 06-099	СТЕРЖЕНЬ СВАРНОЙ СС-100	-	-	-	-	-	-	4	-	-	-	-	-	-	-	-	-	-	-	-	
			1.020-1.2-5 06-098	СТЕРЖЕНЬ СВАРНОЙ СС-99	-	-	-	-	-	-	-	4	-	-	-	-	-	-	-	-	-	-	-	
			1.020-1.2-5 06-100	СТЕРЖЕНЬ СВАРНОЙ СС-101	-	-	-	-	-	-	-	-	4	-	-	-	-	-	-	-	-	-	-	
			1.020-1.2-5 06-101	СТЕРЖЕНЬ СВАРНОЙ СС-102	-	-	-	-	-	-	-	-	-	4	-	-	-	-	-	-	-	-	-	
			1.020-1.2-5 06-084	СТЕРЖЕНЬ СВАРНОЙ СС-85*	-	-	-	-	-	-	-	-	-	-	4	4	-	-	-	-	-	-	-	
			1.020-1.2-5 06-085	СТЕРЖЕНЬ СВАРНОЙ СС-86	-	-	-	-	-	-	-	-	-	-	-	-	4	-	-	-	-	-	-	
			1.020-1.2-5 06-087	СТЕРЖЕНЬ СВАРНОЙ СС-88*	-	-	-	-	-	-	-	-	-	-	-	-	-	-	4	4	-	-	-	
					ДЕТАЛИ:																			
12	6		1.020-1.2-5 05-093	СТЕРЖЕНЬ ОТДЕЛЬНЫЙ	4	-	-	-	-	-	-	-	-	-	-	-	-	-	-	-	-	-	-	
			1.020-1.2-5 05-090	СТЕРЖЕНЬ ОТДЕЛЬНЫЙ	-	-	-	-	-	-	-	-	-	-	-	4	-	-	-	-	-	-	-	
			1.020-1.2-5 05-099	СТЕРЖЕНЬ ОТДЕЛЬНЫЙ	-	-	-	-	-	-	-	-	-	-	-	-	-	4	-	-	-	-	-	
			1.020-1.2-5 05-030	СТЕРЖЕНЬ ОТДЕЛЬНЫЙ	-	-	-	-	-	-	-	-	-	-	-	-	-	-	-	-	-	-	-	
			1.020-1.2-5 05-091	СТЕРЖЕНЬ ОТДЕЛЬНЫЙ	-	-	-	-	-	-	-	-	-	-	-	-	-	-	-	-	-	-	4	
11	7		1.020-1.2-5 03-03	СТЕРЖЕНЬ ОТДЕЛЬНЫЙ	48	34	34	34	34	57	34	34	34	17	39	39	39	22	39	42	42	42	-	
11	8		1.020-1.2-5 03-04	СТЕРЖЕНЬ ОТДЕЛЬНЫЙ	-	19	19	19	19	-	23	23	-	-	-	-	17	-	-	-	-	-	-	
11	9		1.020-1.2-5 03-05	СТЕРЖЕНЬ ОТДЕЛЬНЫЙ	-	-	-	-	-	-	-	-	23	40	-	-	-	-	-	-	-	-	-	
11	10		1.020-1.2-5 03-06	СТЕРЖЕНЬ ОТДЕЛЬНЫЙ	4	4	4	4	4	4	4	4	4	4	4	4	4	4	4	4	4	4	4	

РИС. 1

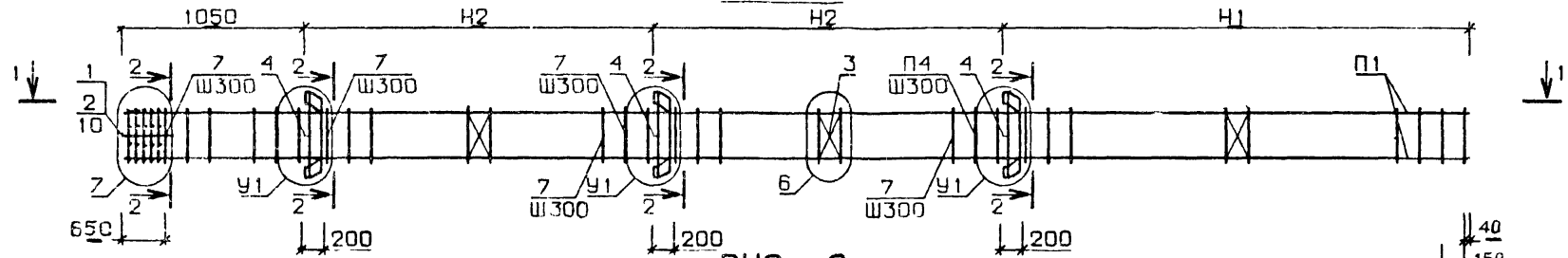


РИС. 2

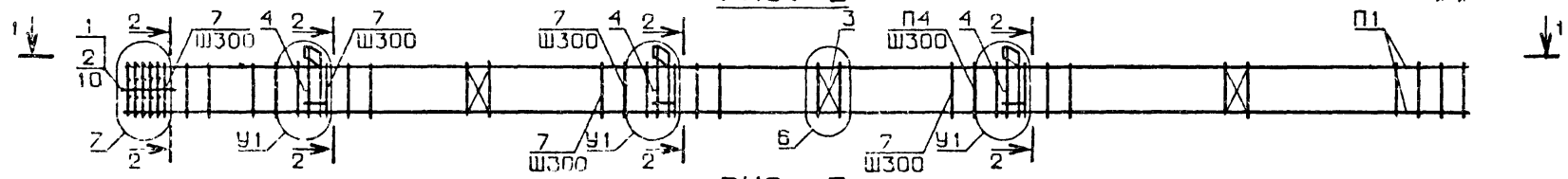
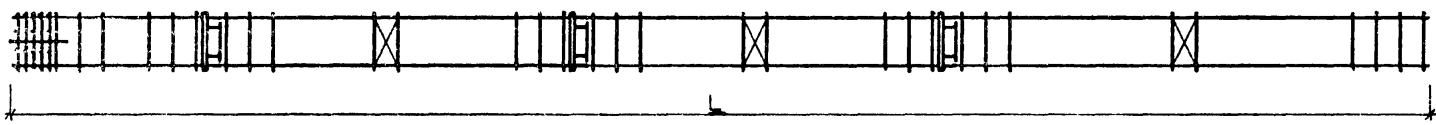
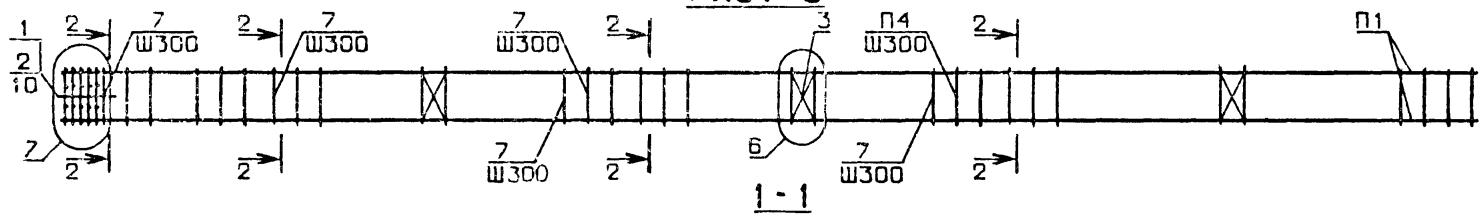
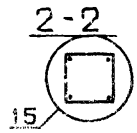


РИС. 3



№ УЗЛА	№ ДОКУМЕНТА
2	1.020-1.2-4 00У ЛИСТ 1
3	ЛИСТ 2
4	ЛИСТ 1
5	ЛИСТ 2
6	ЛИСТ 1
7	ЛИСТ 3
15	ЛИСТ 2



1.020-1.2-4 12 0Б			
КАРКАС ПРОСТРАНСТВЕННЫЙ КР		СТАДИЯ	МАССА
		Р	СМ ТАБЛ
		ЛИСТ 1	ЛИСТОВ 4
		ЦНИИЭП Торгово-бытовых зданий и туристских комплексов	
НАЧ. ОДТ	БОЛЫНСКИЙ		
И. КОНТР.	ГОДИНОВА		
ГИП	ГОРГОРЕВ		
РУК. ГР.	КОЛДАШЕВА		
РУК. ГР.	КОКОНДРЕВА		
ПРОЕКТИР.	САВВИНА		
РАЗРАБ.	СТЕРЖИНСКА		

ИНВ № ПОДЛ
ПОДП. И ДАТА
ВЗАМ. ИНВ. №

ЭПВЦ
КиевЗНИИЭП

ОПЕРАТОР
ТЛП КОРТ

П О Л О В

ОБОЗНАЧЕНИЕ	МАРКА	РИС.	L	H1	H2	У1	П1	П4	МАССА
1.020-1.2-4 12	КП-445	1	11640	3990	3300	2	5	7	162.2
-001	КП-446	1	11640	3990	3300	2	5	7	167.0
-002	КП-447	1	11640	3990	3300	2	6	7	204.8
-003	КП-448	1	11640	3990	3300	2	6	7	204.8
-004	КП-449	1	11640	3990	3300	2	5	9	239.8
-005	КП-450	1	11640	3990	3300	2	5	9	257.7
-006	КП-451	1	11640	3990	3300	2	5	7	187.8
-007	КП-452	1	11640	3990	3300	2	6	7	225.5
-008	КП-453	1	11640	3990	3300	2	6	7	249.5
-009	КП-454	1	12540	4290	3600	2	5	7	168.7
-010	КП-455	1	12540	4290	3600	2	5	7	173.5
-011	КП-456	1	12540	4290	3600	2	6	7	214.5
-012	КП-457	1	12540	4290	3600	2	5	8	245.9
-013	КП-458	1	12540	4290	3600	2	5	8	265.0
-014	КП-459	1	12540	4290	3600	2	5	7	194.2
-015	КП-460	1	12540	4290	3600	2	6	7	235.2
-016	КП-461	1	12540	4290	3600	2	5	8	266.5
-017	КП-462	1	12540	4290	3600	4	5	7	224.5
-018	КП-463	1	12540	4290	3600	4	6	7	265.4
-019	КП-464	1	12540	4290	3600	4	6	7	288.0
-020	КП-465	1	13440	5190	3600	2	5	7	179.8
-021	КП-466	1	13440	5190	3600	2	6	7	224.0
-022	КП-467	1	13440	5190	3600	2	6	7	244.6
-023	КП-468	1	13440	5190	3600	2	6	7	244.6
-024	КП-469	1	13440	5190	3600	4	5	7	230.7
-025	КП-470	1	13440	5190	3600	4	5	8	312.0
-026	КП-471	1	13440	5190	3600	4	5	8	334.5
-027	КП-472	1	14340	4890	4200	2	5	7	186.6
-028	КП-473	1	14340	4890	4200	2	6	7	234.0
-029	КП-474	1	14340	4890	4200	2	5	8	322.9
-030	КП-475	1	14340	4890	4200	2	5	7	207.3
-031	КП-476	1	14340	4890	4200	4	6	7	285.4
-032	КП-477	1	15840	5190	4800	2	6	8	286.8
-033	КП-478	1	15840	5190	4800	2	5	8	309.5
-034	КП-479	1	15840	5190	4800	2	5	8	364.4

В ТАБЛИЦЕ ИСПОЛНЕНИЙ РАЗМЕРЫ ПРИВЕДЕНЫ В ММ,
МАССА В КГ

1.020-1.2-4 12 СБ	ЛРС
	2

ОБОЗНАЧЕНИЕ	МАРКА	РИС.	L	H1	H2	У1	П1	П4	МАССА
1.020-1.2-4 12-035	КП-480	1	15840	5190	4800	4	5	8	394.6
-036	КП-481	1	17040	6390	4800	2	5	7	277.6
-037	КП-482	1	17040	6390	4800	2	5	8	334.7
-038	КП-483	1	17040	6390	4800	2	5	8	376.1
-039	КП-484	1	17040	6390	4800	2	5	9	471.1
-040	КП-485	1	17040	6390	4800	4	5	9	596.5
-041	КП-486	2	11640	3990	3300	3	5	7	139.9
-042	КП-487	2	11640	3990	3300	3	5	7	144.7
-043	КП-488	2	11640	3990	3300	3	6	7	182.5
-044	КП-489	2	11640	3990	3300	3	6	7	182.5
-045	КП-490	2	11640	3990	3300	3	5	8	211.9
-046	КП-491	2	11640	3990	3300	3	5	8	229.9
-047	КП-492	2	11640	3990	3300	3	5	7	161.7
-048	КП-493	2	11640	3990	3300	3	6	7	199.4
-049	КП-494	2	11640	3990	3300	3	6	7	223.4
-050	КП-495	2	12540	4290	3600	3	5	7	146.4
-051	КП-496	2	12540	4290	3600	3	5	7	151.2
-052	КП-497	2	12540	4290	3600	3	6	7	192.2
-053	КП-498	2	12540	4290	3600	3	5	8	223.6
-054	КП-499	2	12540	4290	3600	3	5	8	242.7
-055	КП-500	2	12540	4290	3600	3	5	7	168.2
-056	КП-501	2	12540	4290	3600	3	6	7	209.2
-057	КП-502	2	12540	4290	3600	3	5	8	240.5
-058	КП-503	2	12540	4290	3600	5	5	7	197.2
-059	КП-504	2	12540	4290	3600	5	6	7	238.1
-060	КП-505	2	12540	4290	3600	5	6	7	257.3
-061	КП-506	2	13440	5190	3600	3	5	7	157.3
-062	КП-507	2	13440	5190	3600	3	6	7	201.6
-063	КП-508	2	13440	5190	3600	3	6	7	218.6
-064	КП-509	2	13440	5190	3600	3	6	7	218.6
-065	КП-510	2	13440	5190	3600	5	5	7	203.4
-066	КП-511	2	13440	5190	3600	5	5	8	284.6
-067	КП-512	2	13440	5190	3600	5	5	8	303.8
-068	КП-513	2	14340	4890	4200	3	5	7	164.3
-069	КП-514	2	14340	4890	4200	3	6	7	211.6

ОБОЗНАЧЕНИЕ	МАРКА	РИС	L	H1	H2	У1	П1	П4	МАССА
1.020-1.2-4 12-070	КП-515	2	14340	4890	4200	3	5	8	300.6
-071	КП-516	2	14340	4890	4200	3	5	7	181.3
-072	КП-517	2	14340	4890	4200	5	6	7	257.6
-073	КП-518	2	15840	5190	4800	3	5	8	264.5
-074	КП-519	2	15840	5190	4800	3	5	8	287.1
-075	КП-520	2	15840	5190	4800	3	5	8	338.4
-076	КП-521	2	15840	5190	4800	5	5	8	367.3
-077	КП-522	2	17040	6390	4800	3	5	7	255.3
-078	КП-523	2	17040	6390	4800	3	5	8	312.4
-079	КП-524	2	17040	6390	4800	3	5	8	353.6
-080	КП-525	2	17040	6390	4800	3	5	9	445.7
-081	КП-526	2	17040	6390	4800	5	5	9	569.3
-082	КП-527	3	11640	3990	3300	-	5	7	100.5
-083	КП-528	3	11640	3990	3300	-	5	7	105.3
-084	КП-529	3	11640	3990	3300	-	6	7	143.0
-085	КП-530	3	11640	3990	3300	-	5	8	172.5
-086	КП-531	3	11640	3990	3300	-	6	7	167.2
-087	КП-532	3	12540	4290	3600	-	5	7	107.0
-088	КП-533	3	12540	4290	3600	-	5	7	111.8
-089	КП-534	3	12540	4290	3600	-	6	7	152.8
-090	КП-535	3	12540	4290	3600	-	5	8	184.1
-091	КП-536	3	13440	5190	3600	-	5	7	118.0
-092	КП-537	3	13440	5190	3600	-	6	7	162.2
-093	КП-538	3	13440	5190	3600	-	5	7	162.2
-094	КП-539	3	13440	5190	3600	-	5	8	199.3
-095	КП-540	3	14340	4890	4200	-	5	7	124.9
-096	КП-541	3	14340	4890	4200	-	6	7	172.2
-097	КП-542	3	15840	5190	4800	-	6	7	188.4
-098	КП-543	3	15840	5190	4800	-	5	8	247.7
-099	КП-544	3	15840	5190	4800	-	5	8	282.0
-100	КП-545	3	17040	6390	4800	-	5	7	215.9
-101	КП-546	3	17040	6390	4800	-	5	8	314.3
-102	КП-547	3	17040	6390	4800	-	5	9	389.3
-103	КП-548	3	17040	6390	4800	-	5	9	483.9
-104	КП-885	1	15840	5190	4800	2	6	7	250.2
-105	КП-886	2	15840	5190	4800	3	6	7	227.9

1.020-1.2-4 12 СБ

РИС

4

17516 67

ФОРМАТ 12

ЛОГОС

ОПЕРАТОР
ТЛП ХОРТЭПВЛ
Классификация

ВЗАМ ИМБН

КОДЛ И ДАТА

ИМБ-КОДАЛ

ФОРМАТ	ЗОНА	ПОЗ.	ОБОЗНАЧЕНИЕ	НАИМЕНОВАНИЕ	КОЛ НА ИСПОПН. 1.020-1.2-4 13-																	ПРИМЕЧАНИЕ					
					-	001	002	003	004	005	006	007	008	009	010	011	012	013	014	015	016		017	018	019		
12			1.020-1.2-4 13 СВ	ДОКУМЕНТАЦИЯ:	*	*	*	*	*	*	*	*	*	*	*	*	*	*	*	*	*	*	*	*	*	*	
12			1.020-1.2-4 00У	СБОРОЧНЫЙ ЧЕРТЕЖ	*	*	*	*	*	*	*	*	*	*	*	*	*	*	*	*	*	*	*	*	*	*	
12			1.020-1.2-4 00ПЗ	УЗЛЫ	*	*	*	*	*	*	*	*	*	*	*	*	*	*	*	*	*	*	*	*	*	*	
				ПОЯСНИТЕЛЬНАЯ ЗАПИСКА	*	*	*	*	*	*	*	*	*	*	*	*	*	*	*	*	*	*	*	*	*	*	
				СБОРОЧНЫЕ ЕДИНИЦЫ:																							
1	1		1.020-1.2-5 11-01	СЕТКА КОСВ. АРМ. СКА-2	2	2	2	2	2	2	2	2	2	2	2	2	2	2	2	2	2	2	2	2	2		
1	2		1.020-1.2-5 11-03	СЕТКА КОСВ. АРМ. СКА-4	3	3	3	3	3	3	3	3	3	3	3	3	3	3	3	3	3	3	3	3	3		
11	3		1.020-1.2-5 02-01	СЕТКА С-4	3	3	3	3	3	3	3	3	3	3	3	3	3	3	3	3	3	3	3	3	3		
11	4		1.020-1.2-5 04-03	ИЗДЕЛИЕ ЗАКЛАДНОЕ МН-6	-	-	-	-	-	-	-	-	-	-	-	-	-	-	-	-	-	-	-	-			
			1.020-1.2-5 04-05	ИЗДЕЛИЕ ЗАКЛАДНОЕ МН-8	3	3	3	3	-	-	-	-	-	-	-	-	-	-	-	-	-	-	-	-	-		
			1.020-1.2-5 08-01	ИЗДЕЛИЕ ЗАКЛАДНОЕ МН-10	-	-	-	-	-	-	-	-	-	-	-	-	-	-	-	-	-	-	-	-	-		
			1.020-1.2-5 08-03	ИЗДЕЛИЕ ЗАКЛАДНОЕ МН-12	-	-	-	-	3	3	-	-	-	-	-	-	-	3	3	-	-	-	-	-	-		
12	5		1.020-1.2-5 06-102	СТЕРЖЕНЬ СВАРНОЙ СС-103	-	-	-	-	-	-	-	-	-	-	-	-	-	-	-	-	-	-	-	-	-		
			1.020-1.2-5 06-091	СТЕРЖЕНЬ СВАРНОЙ СС-92	-	-	-	-	-	-	-	-	-	-	-	-	-	-	-	-	-	-	-	-	-		
			1.020-1.2-5 06-138	СТЕРЖЕНЬ СВАРНОЙ СС-139	-	-	-	-	-	-	-	-	-	-	-	-	-	-	-	-	-	-	-	-	-		
			1.020-1.2-5 06-103	СТЕРЖЕНЬ СВАРНОЙ СС-104	-	-	-	-	-	-	-	-	-	-	-	-	-	-	-	-	-	-	-	-	-		
			1.020-1.2-5 06-092	СТЕРЖЕНЬ СВАРНОЙ СС-93	-	-	-	-	-	-	-	-	-	-	-	-	-	-	-	-	-	-	-	-	-		
			1.020-1.2-5 06-104	СТЕРЖЕНЬ СВАРНОЙ СС-105	-	-	-	-	-	-	-	-	-	-	-	-	-	-	-	-	-	-	-	-	-		
				ДЕТАЛИ:																							
12	6		1.020-1.2-5 05-090	СТЕРЖЕНЬ ОТДЕЛЬНЫЙ	4	-	-	-	-	-	-	-	-	-	-	-	-	-	-	-	-	-	-	-	-		
			1.020-1.2-5 05-099	СТЕРЖЕНЬ ОТДЕЛЬНЫЙ	-	4	-	-	-	-	-	-	-	-	-	-	-	-	-	-	-	-	-	-	-		
			1.020-1.2-5 05-096	СТЕРЖЕНЬ ОТДЕЛЬНЫЙ	-	-	4	-	-	-	-	-	-	-	-	-	-	-	-	-	-	-	-	-	-		
			1.020-1.2-5 05-091	СТЕРЖЕНЬ ОТДЕЛЬНЫЙ	-	-	-	4	4	4	4	-	-	-	-	-	-	-	-	-	-	-	-	-	-		
			1.020-1.2-5 05-101	СТЕРЖЕНЬ ОТДЕЛЬНЫЙ	-	-	-	-	4	4	4	-	-	-	-	-	-	-	-	-	-	-	-	-	-		
			1.020-1.2-5 05-092	СТЕРЖЕНЬ ОТДЕЛЬНЫЙ	-	-	-	-	-	-	-	-	-	-	-	-	-	-	-	-	-	-	-	-	-		
			1.020-1.2-5 05-093	СТЕРЖЕНЬ ОТДЕЛЬНЫЙ	-	-	-	-	-	-	-	-	-	-	-	-	-	-	-	-	-	-	-	-	-		
12	7		1.020-1.2-5 05-103	СТЕРЖЕНЬ ОТДЕЛЬНЫЙ	4	-	-	-	-	-	-	-	-	-	-	-	-	-	-	-	-	-	-	-	-		
			1.020-1.2-5 05-068	СТЕРЖЕНЬ ОТДЕЛЬНЫЙ	-	4	-	-	-	-	-	-	-	-	-	-	-	-	-	-	-	-	-	-	-		
			1.020-1.2-5 05-097	СТЕРЖЕНЬ ОТДЕЛЬНЫЙ	-	-	4	-	-	-	-	-	-	-	-	-	-	-	-	-	-	-	-	-	-		
			1.020-1.2-5 05-098	СТЕРЖЕНЬ ОТДЕЛЬНЫЙ	-	-	-	4	-	-	4	-	-	-	-	-	-	-	-	-	-	-	-	-	-		
			1.020-1.2-5 05-102	СТЕРЖЕНЬ ОТДЕЛЬНЫЙ	-	-	-	-	4	-	-	-	-	-	-	-	-	-	-	-	-	-	-	-	-		
			1.020-1.2-5 05-101	СТЕРЖЕНЬ ОТДЕЛЬНЫЙ	-	-	-	-	-	4	-	-	-	-	-	-	-	-	-	-	-	-	-	-	-		
			1.020-1.2-5 05-095	СТЕРЖЕНЬ ОТДЕЛЬНЫЙ	-	-	-	-	-	4	-	-	-	-	-	-	-	-	-	-	-	-	-	-	-		
			1.020-1.2-5 05-082	СТЕРЖЕНЬ ОТДЕЛЬНЫЙ	-	-	-	-	-	-	4	-	-	-	-	-	-	-	-	-	-	-	-	-	-		
			1.020-1.2-5 05-100	СТЕРЖЕНЬ ОТДЕЛЬНЫЙ	-	-	-	-	-	-	-	4	-	-	-	-	-	-	-	-	-	-	-	-	-		
			1.020-1.2-5 05-104	СТЕРЖЕНЬ ОТДЕЛЬНЫЙ	-	-	-	-	-	-	-	-	4	-	-	-	-	-	-	-	-	-	-	-	-		
			1.020-1.2-5 05-105	СТЕРЖЕНЬ ОТДЕЛЬНЫЙ	-	-	-	-	-	-	-	-	-	4	-	-	-	-	-	-	-	-	-	-	-		
			1.020-1.2-5 05-081	СТЕРЖЕНЬ ОТДЕЛЬНЫЙ	-	-	-	-	-	-	-	-	-	-	-	-	-	-	-	-	-	-	-	-	-		
			1.020-1.2-5 05-079	СТЕРЖЕНЬ ОТДЕЛЬНЫЙ	-	-	-	-	-	-	-	-	-	-	-	-	-	-	-	-	-	-	-	-	-		
			1.020-1.2-5 05-106	СТЕРЖЕНЬ ОТДЕЛЬНЫЙ	-	-	-	-	-	-	-	-	-	-	-	-	-	-	-	-	-	-	-	-	-		
			1.020-1.2-5 05-080	СТЕРЖЕНЬ ОТДЕЛЬНЫЙ	-	-	-	-	-	-	-	-	-	-	-	-	-	-	-	-	-	-	-	-	-		
11	8		1.020-1.2-5 03-03	СТЕРЖЕНЬ ОТДЕЛЬНЫЙ	22	39	24	24	42	24	24	12	44	44	44	24	12	23	23	48	15	48	28	15			
11	9		1.020-1.2-5 03-04	СТЕРЖЕНЬ ОТДЕЛЬНЫЙ	17	-	18	18	-	18	18	-	-	-	-	-	-	-	-	-	-	-	19	33			
11	10		1.020-1.2-5 03-05	СТЕРЖЕНЬ ОТДЕЛЬНЫЙ	-	-	-	-	-	-	-	-	-	-	-	-	-	-	-	-	-	-	-	-	-		
11	11		1.020-1.2-5 03-06	СТЕРЖЕНЬ ОТДЕЛЬНЫЙ	4	4	4	4	4	4	4	4	4	4	4	4	4	4	4	4	4	4	4	4	4		

1.020-1.2-4 13

КАРКАС ПРОСТРАНСТВЕННЫЙ КЛ	СТАДИЯ	ЛИСТ	ЛИСТОВ
	Р	1	5
ЦНИИЭП			ПЕРИОД СЛУЖЕБНО- ОБРАЗОВАТЕЛЬНО- НАУЧНО-ИССЛЕДОВАТЕЛЬСКОГО ЦЕНТРА

ЭПВС
КиевЗНИИЭП

ОПЕРАТОР
ТТП КОРТ

ПОЛОВ

ВЛАМ. ИНВ.№

ПОДП. и ДАТА

ИНВ. № ПОДП

ФОРМАТ	ЗОНА	ПОЗ	ОБОЗНАЧЕНИЕ	НАИМЕНОВАНИЕ	КОЛ НА ИСПОЛН 1.020-1.2-4 13-																ПРИМЕЧАНИЕ							
					020	021	022	023	024	025	026	027	028	029	030	031	032	033	034	035		036	037	038	039			
12			1.020-1.2-4 13 СВ	ДОКУМЕНТАЦИЯ :	*	*	*	*	*	*	*	*	*	*	*	*	*	*	*	*	*	*	*	*	*	*	*	
12			1.020-1.2-4 00У	СБОРОЧНЫЙ ЧЕРТЕЖ	*	*	*	*	*	*	*	*	*	*	*	*	*	*	*	*	*	*	*	*	*	*	*	
12			1.020-1.2-4 00ПЗ	УЗЛЫ	*	*	*	*	*	*	*	*	*	*	*	*	*	*	*	*	*	*	*	*	*	*	*	
11			1.020-1.2-4 00ПЗ	ПОЯСНИТЕЛЬНАЯ ЗАПИСКА	*	*	*	*	*	*	*	*	*	*	*	*	*	*	*	*	*	*	*	*	*	*	*	
11	1		1.020-1.2-5 11-01	СБОРОЧНЫЕ ЕДИНИЦЫ:	3	2	2	2	2	3	2	2	2	3	2	2	2	2	2	2	2	2	2	2	2	2		
11	2		1.020-1.2-5 11-03	СЕТКА КОСВ. АРМ. СКА-2	3	3	3	3	3	3	3	3	3	3	3	3	3	3	3	3	3	3	3	3	3	3		
11	3		1.020-1.2-5 02-01	СЕТКА КОСВ. АРМ. СКА-4	3	3	3	3	3	3	3	3	3	3	3	3	3	3	3	3	3	3	3	3	3	3		
11	4		1.020-1.2-5 04-02	СЕТКА С-4	3	3	3	3	3	3	3	3	3	3	3	3	3	3	3	3	3	3	3	3	3	3		
11	4		1.020-1.2-5 04-03	ИЗДЕЛИЕ ЗАКЛАДНОЕ МН-5	-	-	-	-	-	-	-	-	-	-	-	-	-	-	-	-	-	-	-	-	-			
11	4		1.020-1.2-5 04-03	ИЗДЕЛИЕ ЗАКЛАДНОЕ МН-6	-	-	-	3	-	-	-	-	3	-	-	-	-	-	-	-	-	-	-	-	-			
11	4		1.020-1.2-5 04-04	ИЗДЕЛИЕ ЗАКЛАДНОЕ МН-7	-	-	-	-	-	-	-	-	-	-	-	-	3	3	3	3	3	3	3	3	3			
11	4		1.020-1.2-5 04-05	ИЗДЕЛИЕ ЗАКЛАДНОЕ МН-8	3	-	-	-	3	3	-	-	3	3	-	-	3	3	3	3	3	3	3	3	3			
11	4		1.020-1.2-5 08	ИЗДЕЛИЕ ЗАКЛАДНОЕ МН-9	-	-	-	-	-	-	-	-	-	-	-	-	-	-	-	-	-	-	-	-	-			
11	4		1.020-1.2-5 08-01	ИЗДЕЛИЕ ЗАКЛАДНОЕ МН-10	-	3	-	-	-	-	-	-	-	-	-	-	-	-	3	3	-	-	-	-	-			
11	4		1.020-1.2-5 08-02	ИЗДЕЛИЕ ЗАКЛАДНОЕ МН-11	-	-	-	-	-	-	-	-	-	-	-	-	-	-	-	-	-	3	3	-	-			
11	4		1.020-1.2-5 08-03	ИЗДЕЛИЕ ЗАКЛАДНОЕ МН-12	-	-	3	-	-	-	-	-	-	-	-	-	-	-	-	-	-	3	3	-	-			
12	5		1.020-1.2-5 06-105	СТЕРЖЕНЬ СВАРНОЙ СС-106	4	-	-	-	-	-	3	-	-	-	3	-	-	-	-	-	-	-	-	-	-			
12	5		1.020-1.2-5 06-107	СТЕРЖЕНЬ СВАРНОЙ СС-108	-	-	-	-	4	-	-	-	-	-	-	-	-	-	-	-	-	-	-	-	-			
12	5		1.020-1.2-5 06-108	СТЕРЖЕНЬ СВАРНОЙ СС-109	-	-	-	-	4	-	-	-	-	-	-	-	-	-	-	-	-	-	-	-	-			
12	5		1.020-1.2-5 06-109	СТЕРЖЕНЬ СВАРНОЙ СС-140	-	-	-	-	-	4	-	-	-	-	-	-	-	-	-	-	-	-	-	-	-			
12	5		1.020-1.2-5 06-106	СТЕРЖЕНЬ СВАРНОЙ СС-107	-	-	-	-	-	-	4	-	-	-	-	-	-	-	-	-	-	-	-	-	-			
12	5		1.020-1.2-5 06-110	СТЕРЖЕНЬ СВАРНОЙ СС-111	-	-	-	-	-	-	-	4	-	-	-	-	-	-	-	-	-	-	-	-	-			
12	5		1.020-1.2-5 06-111	СТЕРЖЕНЬ СВАРНОЙ СС-112	-	-	-	-	-	-	-	-	4	-	-	-	-	-	-	-	-	-	-	-	-			
12	5		1.020-1.2-5 06-112	СТЕРЖЕНЬ СВАРНОЙ СС-113	-	-	-	-	-	-	-	-	-	4	-	-	-	-	-	-	-	-	-	-	-			
12	5		1.020-1.2-5 06-109	СТЕРЖЕНЬ СВАРНОЙ СС-110	-	-	-	-	-	-	-	-	-	-	4	-	-	-	-	-	-	-	-	-	-			
12	5		1.020-1.2-5 06-102	СТЕРЖЕНЬ СВАРНОЙ СС-103	-	-	-	-	-	-	-	-	-	-	-	-	-	-	-	-	-	-	4	-	-			
12	6		1.020-1.2-5 05-093	ДЕТАЛИ :	-	4	4	-	-	-	-	-	-	-	-	-	-	-	-	-	-	-	-	-	-			
12	6		1.020-1.2-5 05-090	СТЕРЖЕНЬ ОТДЕЛЬНЫЙ	-	-	-	-	-	-	-	-	-	-	-	-	4	-	-	-	-	-	-	-	-			
12	6		1.020-1.2-5 05-099	СТЕРЖЕНЬ ОТДЕЛЬНЫЙ	-	-	-	-	-	-	-	-	-	-	-	-	-	4	-	-	-	-	-	-	-			
12	6		1.020-1.2-5 05-096	СТЕРЖЕНЬ ОТДЕЛЬНЫЙ	-	-	-	-	-	-	-	-	-	-	-	-	-	4	-	-	-	-	-	-	-			
12	6		1.020-1.2-5 05-091	СТЕРЖЕНЬ ОТДЕЛЬНЫЙ	-	-	-	-	-	-	-	-	-	-	-	-	-	-	4	-	4	-	4	-	-			
12	6		1.020-1.2-5 05-092	СТЕРЖЕНЬ ОТДЕЛЬНЫЙ	-	-	-	-	-	-	-	-	-	-	-	-	-	-	-	-	4	-	-	-	-			
12	7		1.020-1.2-5 05-081	СТЕРЖЕНЬ ОТДЕЛЬНЫЙ	4	-	-	-	-	-	-	-	-	-	-	-	-	-	-	-	-	-	-	-	4			
12	7		1.020-1.2-5 05-079	СТЕРЖЕНЬ ОТДЕЛЬНЫЙ	-	4	-	-	-	-	-	-	-	-	-	-	-	-	-	-	-	-	-	-	-			
12	7		1.020-1.2-5 05-106	СТЕРЖЕНЬ ОТДЕЛЬНЫЙ	-	-	4	-	-	-	-	-	-	-	-	-	-	-	-	-	-	-	-	-	-			
12	7		1.020-1.2-5 05-108	СТЕРЖЕНЬ ОТДЕЛЬНЫЙ	-	-	-	4	-	-	-	-	-	-	-	-	-	-	-	-	-	-	-	-	-			
12	7		1.020-1.2-5 05-109	СТЕРЖЕНЬ ОТДЕЛЬНЫЙ	-	-	-	-	4	-	-	-	-	-	-	-	-	-	-	-	-	-	-	-	-			
12	7		1.020-1.2-5 05-083	СТЕРЖЕНЬ ОТДЕЛЬНЫЙ	-	-	-	-	-	4	-	-	-	-	-	-	-	-	-	-	-	-	-	-	-			
12	7		1.020-1.2-5 05-105	СТЕРЖЕНЬ ОТДЕЛЬНЫЙ	-	-	-	-	-	-	4	-	-	-	-	-	-	-	-	-	-	-	-	-	-			
12	7		1.020-1.2-5 05-084	СТЕРЖЕНЬ ОТДЕЛЬНЫЙ	-	-	-	-	-	-	-	4	-	-	-	-	-	-	-	-	-	-	-	-	-			
12	7		1.020-1.2-5 05-111	СТЕРЖЕНЬ ОТДЕЛЬНЫЙ	-	-	-	-	-	-	-	-	4	-	-	-	-	-	-	-	-	-	-	-	-			
12	7		1.020-1.2-5 05-110	СТЕРЖЕНЬ ОТДЕЛЬНЫЙ	-	-	-	-	-	-	-	-	-	4	-	-	-	-	-	-	-	-	-	-	-			
12	7		1.020-1.2-5 05-103	СТЕРЖЕНЬ ОТДЕЛЬНЫЙ	-	-	-	-	-	-	-	-	-	-	4	-	-	-	-	-	-	-	-	-	-			
12	7		1.020-1.2-5 05-068	СТЕРЖЕНЬ ОТДЕЛЬНЫЙ	-	-	-	-	-	-	-	-	-	-	-	4	-	-	-	-	-	-	-	-	-			
12	7		1.020-1.2-5 05-097	СТЕРЖЕНЬ ОТДЕЛЬНЫЙ	-	-	-	-	-	-	-	-	-	-	-	-	-	4	-	-	-	-	-	-	-			
12	7		1.020-1.2-5 05-098	СТЕРЖЕНЬ ОТДЕЛЬНЫЙ	-	-	-	-	-	-	-	-	-	-	-	-	-	-	4	-	-	-	-	-	-			

ФОРМАТ	ЗОНА	ПОЗ	ОБОЗНАЧЕНИЕ	НАИМЕНОВАНИЕ	КОЛ НА ИСПОЛН 1.020-1.2-4 13-																			ПРИМЕЧАНИЕ																
					020	021	022	023	024	025	026	027	028	029	030	031	032	033	034	035	036	037	038		039															
			1.020-1.2-5 05-102	СТЕРЖЕНЬ ОТДЕЛЬНЫЙ	-	-	-	-	-	-	-	-	-	-	-	-	-	-	4	-	-	-	-	-	-	-	-	-	-	-	-	-	-	-	-	-	-	-	-	
			1.020-1.2-5 05-101	СТЕРЖЕНЬ ОТДЕЛЬНЫЙ	-	-	-	-	-	-	-	-	-	-	-	-	-	-	-	4	-	-	-	-	-	-	-	-	-	-	-	-	-	-	-	-	4	-	4	
			1.020-1.2-5 05-095	СТЕРЖЕНЬ ОТДЕЛЬНЫЙ	-	-	-	-	-	-	-	-	-	-	-	-	-	-	-	-	-	-	-	-	-	-	-	-	-	-	-	-	-	-	-	-	-	-	-	4
11	8		1.020-1.2-5 03-03	СТЕРЖЕНЬ ОТДЕЛЬНЫЙ	-	47	28	18	18	-	18	-	-	-	-	18	22	39	24	24	42	24	24	12	44															
11	9		1.020-1.2-5 03-04	СТЕРЖЕНЬ ОТДЕЛЬНЫЙ	14	-	19	35	-	17	16	57	17	16	16	17	-	18	18	-	18	18	30																	
11	10		1.020-1.2-5 03-05	СТЕРЖЕНЬ ОТДЕЛЬНЫЙ	33	-	-	-	35	35	19	-	40	40	23																									
11	11		1.020-1.2-5 03-06	СТЕРЖЕНЬ ОТДЕЛЬНЫЙ	4	4	4	4	4	4	4	4	4	4	4	4	4	4	4	4	4	4	4	4	4	4	4	4	4	4	4	4	4	4	4	4	4	4	4	4

ФОРМАТ	ЗОНА	ПОЗ	ОБОЗНАЧЕНИЕ	НАИМЕНОВАНИЕ	КОЛ НА ИСПОЛН 1.020-1.2-4 13-																				ПРИМЕЧАНИЕ
					040	041	042	043	044	045	046	047	048	049	050	051	052	053	054	055	056	057	058	059	
					12			1.020-1.2-4 13 СВ	ДОКУМЕНТАЦИЯ:	*	*	*	*	*	*	*	*	*	*	*	*	*	*	*	
12			1.020-1.2-4 00У	СВОРОЧНЫЙ ЧЕРТЕЖ	*	*	*	*	*	*	*	*	*	*	*	*	*	*	*	*	*	*			
12			1.020-1.2-4 00ПЗ	УЗЛЫ	*	*	*	*	*	*	*	*	*	*	*	*	*	*	*	*	*	*			
				ПОЯСНИТЕЛЬНАЯ ЗАПИСКА	*	*	*	*	*	*	*	*	*	*	*	*	*	*	*	*	*	*			
11	1		1.020-1.2-5 11-01	СБОРОЧНЫЕ ЕДИНИЦЫ:	2	2	2	2	2	2	2	2	2	2	3	2	2	2	3	2	2	2			
11	2		1.020-1.2-5 11-03	СЕТКА КОСВ. АРМ. СКА-2	3	3	3	3	3	3	3	3	3	3	3	3	3	3	3	3	3	3			
11	3		1.020-1.2-5 02-01	СЕТКА КОСВ. АРМ. СКА-4	3	3	3	3	3	3	3	3	3	3	3	3	3	3	3	3	3	3			
11	4		1.020-1.2-5 04-02	СЕТКА С-4	-	-	-	-	-	-	3	3	-	-	-	-	3	-	-	-	3	3			
			1.020-1.2-5 04-04	ИЗДЕЛИЕ ЗАКЛАДНОЕ МН-5	3	3	3	3	-	-	-	-	3	3	3	3	-	-	3	-	-	3			
			1.020-1.2-5 08	ИЗДЕЛИЕ ЗАКЛАДНОЕ МН-7	-	-	-	-	3	-	-	-	-	-	-	-	3	-	-	-	-	3			
			1.020-1.2-5 08-02	ИЗДЕЛИЕ ЗАКЛАДНОЕ МН-9	-	-	-	-	-	3	-	-	-	-	-	-	-	3	-	-	-	-			
12	5		1.020-1.2-5 08-02	ИЗДЕЛИЕ ЗАКЛАДНОЕ МН-11	-	-	-	-	-	3	-	-	-	-	-	-	-	3	-	-	3	-			
			1.020-1.2-5 06-091	СТЕРЖЕНЬ СВАРНОЙ СС-92	-	-	4	-	4	-	-	-	-	-	-	-	-	-	-	-	-	-			
			1.020-1.2-5 06-138	СТЕРЖЕНЬ СВАРНОЙ СС-139	-	-	-	4	-	-	-	-	-	-	-	-	-	-	-	-	-	-			
			1.020-1.2-5 06-103	СТЕРЖЕНЬ СВАРНОЙ СС-104	-	-	-	-	-	-	-	4	-	-	-	-	-	-	-	-	-	-			
			1.020-1.2-5 06-092	СТЕРЖЕНЬ СВАРНОЙ СС-93	-	-	-	-	-	-	-	-	4	-	-	-	-	-	-	-	-	-			
			1.020-1.2-5 06-104	СТЕРЖЕНЬ СВАРНОЙ СС-105	-	-	-	-	-	-	-	-	-	4	-	-	-	-	-	-	-	-			
			1.020-1.2-5 06-105	СТЕРЖЕНЬ СВАРНОЙ СС-106	-	-	-	-	-	-	-	-	-	-	4	-	-	-	-	-	-	-			
			1.020-1.2-5 06-107	СТЕРЖЕНЬ СВАРНОЙ СС-108	-	-	-	-	-	-	-	-	-	-	-	-	4	-	-	-	-	-			
			1.020-1.2-5 06-108	СТЕРЖЕНЬ СВАРНОЙ СС-109	-	-	-	-	-	-	-	-	-	-	-	-	4	-	-	-	-	-			
			1.020-1.2-5 06-139	СТЕРЖЕНЬ СВАРНОЙ СС-140	-	-	-	-	-	-	-	-	-	-	-	-	-	4	-	-	-	-			
			1.020-1.2-5 06-106	СТЕРЖЕНЬ СВАРНОЙ СС-107	-	-	-	-	-	-	-	-	-	-	-	-	-	-	4	-	-	-			
			1.020-1.2-5 06-110	СТЕРЖЕНЬ СВАРНОЙ СС-111	-	-	-	-	-	-	-	-	-	-	-	-	-	-	-	4	-	-			
			1.020-1.2-5 06-111	СТЕРЖЕНЬ СВАРНОЙ СС-112	-	-	-	-	-	-	-	-	-	-	-	-	-	-	-	-	4	-			
				ДЕТАЛИ:																					
12	6		1.020-1.2-5 05-092	СТЕРЖЕНЬ ОТДЕЛЬНЫЙ	4	4	-	-	-	4	-	-	-	-	-	-	-	-	-	-	-	-			
			1.020-1.2-5 05-093	СТЕРЖЕНЬ ОТДЕЛЬНЫЙ	-	-	-	-	-	-	4	-	-	4	-	-	4	4	-	-	-	-			
12	7		1.020-1.2-5 05-095	СТЕРЖЕНЬ ОТДЕЛЬНЫЙ	4	-	-	-	-	-	-	-	-	-	-	-	-	-	-	-	-	-			
			1.020-1.2-5 05-082	СТЕРЖЕНЬ ОТДЕЛЬНЫЙ	-	4	-	-	-	-	-	-	-	-	-	-	-	-	-	-	-	-			
			1.020-1.2-5 05-100	СТЕРЖЕНЬ ОТДЕЛЬНЫЙ	-	-	4	4	-	-	-	-	-	-	-	-	-	-	-	-	-	-			
			1.020-1.2-5 05-104	СТЕРЖЕНЬ ОТДЕЛЬНЫЙ	-	-	-	-	4	-	-	-	-	-	-	-	-	-	-	-	-	-			
			1.020-1.2-5 05-105	СТЕРЖЕНЬ ОТДЕЛЬНЫЙ	-	-	-	-	-	4	-	-	-	-	-	-	-	-	-	-	-	-			
			1.020-1.2-5 05-081	СТЕРЖЕНЬ ОТДЕЛЬНЫЙ	-	-	-	-	-	-	4	4	-	-	-	4	-	-	-	4	-	-			
			1.020-1.2-5 05-079	СТЕРЖЕНЬ ОТДЕЛЬНЫЙ	-	-	-	-	-	-	-	4	-	-	-	4	-	-	-	-	-	-			
			1.020-1.2-5 05-106	СТЕРЖЕНЬ ОТДЕЛЬНЫЙ	-	-	-	-	-	-	-	-	4	-	-	-	4	-	-	-	-	-			
			1.020-1.2-5 05-080	СТЕРЖЕНЬ ОТДЕЛЬНЫЙ	-	-	-	-	-	-	-	-	-	4	-	-	-	-	-	-	-	-			
			1.020-1.2-5 05-108	СТЕРЖЕНЬ ОТДЕЛЬНЫЙ	-	-	-	-	-	-	-	-	-	-	-	-	4	-	-	-	-	-			
			1.020-1.2-5 05-109	СТЕРЖЕНЬ ОТДЕЛЬНЫЙ	-	-	-	-	-	-	-	-	-	-	-	-	-	4	-	-	-	-			
			1.020-1.2-5 05-083	СТЕРЖЕНЬ ОТДЕЛЬНЫЙ	-	-	-	-	-	-	-	-	-	-	-	-	-	-	4	-	-	-			
			1.020-1.2-5 05-084	СТЕРЖЕНЬ ОТДЕЛЬНЫЙ	-	-	-	-	-	-	-	-	-	-	-	-	-	-	-	-	4	-			
			1.020-1.2-5 05-111	СТЕРЖЕНЬ ОТДЕЛЬНЫЙ	-	-	-	-	-	-	-	-	-	-	-	-	-	-	-	-	-	4			
11	8		1.020-1.2-5 03-03	СТЕРЖЕНЬ ОТДЕЛЬНЫЙ	44	44	24	12	23	23	48	15	48	28	15	-	47	28	18	18	-	18			
11	9		1.020-1.2-5 03-04	СТЕРЖЕНЬ ОТДЕЛЬНЫЙ	-	-	-	-	-	-	-	33	-	19	33	14	-	19	35	-	17	16			
11	10		1.020-1.2-5 03-05	СТЕРЖЕНЬ ОТДЕЛЬНЫЙ	-	-	20	32	21	21	-	-	-	-	-	33	-	-	35	35	19	-			
11	11		1.020-1.2-5 03-06	СТЕРЖЕНЬ ОТДЕЛЬНЫЙ	4	4	4	4	4	4	4	4	4	4	4	4	4	4	4	4	4	4			

ФОРМАТ	ЗОНА	ПОЗ	ОБОЗНАЧЕНИЕ	НАИМЕНОВАНИЕ	КОЛ НА ИСПОЛН 1.020-1.2-4 13-																	ПРИМЕЧАНИЕ				
					060	061	062	063	064	065	066	067	068	069	070	071	072	073	074	075	076		077			
12			1.020-1.2-4 13 СБ	ДОКУМЕНТАЦИЯ:	*	*	*	*	*	*	*	*	*	*	*	*	*	*	*	*	*	*	*	*	*	
12			1.020-1.2-4 00У	СБОРОЧНЫЙ ЧЕРТЕЖ	*	*	*	*	*	*	*	*	*	*	*	*	*	*	*	*	*	*	*	*	*	
12			1.020-1.2-4 00ПЗ	УЗЛИ	*	*	*	*	*	*	*	*	*	*	*	*	*	*	*	*	*	*	*	*	*	
				ПОЯСНИТЕЛЬНАЯ ЗАПИСКА	*	*	*	*	*	*	*	*	*	*	*	*	*	*	*	*	*	*	*	*	*	
11	1	1	1.020-1.2-5 11-01	СБОРОЧНЫЕ ЕДИНИЦЫ:	3	2	2	2	2	2	2	2	2	2	2	3	2	2	3	2	3	2	3	2		
11	2	2	1.020-1.2-5 11-03	СЕТКА КОСВ. АРМ. СКА-2	3	3	3	3	3	3	3	3	3	3	3	3	3	3	3	3	3	3	3	3		
11	3	3	1.020-1.2-5 02-01	СЕТКА КОСВ. АРМ. СКА-4	3	3	3	3	3	3	3	3	3	3	3	3	3	3	3	3	3	3	3	3		
11	4	4	1.020-1.2-5 04-04	СЕТКА С-4	3	3	3	3	3	3	3	3	3	3	3	3	3	3	3	3	3	3	3	3		
			1.020-1.2-5 08-02	ИЗДЕЛИЕ ЗАКЛАДНОЕ МН-7	3																					
			1.020-1.2-5 08-02	ИЗДЕЛИЕ ЗАКЛАДНОЕ МН-11	-	3																				
12	5	5	1.020-1.2-5 06-112	СТЕРЖЕНЬ СВАРНОЙ СС-113	4																	4				
			1.020-1.2-5 06-109	СТЕРЖЕНЬ СВАРНОЙ СС-110	-	4																		4		
			1.020-1.2-5 06-092	СТЕРЖЕНЬ СВАРНОЙ СС-93	-									4												
			1.020-1.2-5 06-104	СТЕРЖЕНЬ СВАРНОЙ СС-105	-										4											
			1.020-1.2-5 06-105	СТЕРЖЕНЬ СВАРНОЙ СС-106	-											4										
			1.020-1.2-5 06-139	СТЕРЖЕНЬ СВАРНОЙ СС-140	-													4								
			1.020-1.2-5 06-106	СТЕРЖЕНЬ СВАРНОЙ СС-107	-														4							
				ДЕТАЛИ:																						
12	6	6	1.020-1.2-5 05-099	СТЕРЖЕНЬ ОТДЕЛЬНЫЙ	-		4																			
			1.020-1.2-5 05-096	СТЕРЖЕНЬ ОТДЕЛЬНЫЙ	-			4		4																
			1.020-1.2-5 05-091	СТЕРЖЕНЬ ОТДЕЛЬНЫЙ	-				4		4															
			1.020-1.2-5 05-092	СТЕРЖЕНЬ ОТДЕЛЬНЫЙ	-						4	4														
			1.020-1.2-5 05-093	СТЕРЖЕНЬ ОТДЕЛЬНЫЙ	-							4					4	4								
12	7	7	1.020-1.2-5 05-111	СТЕРЖЕНЬ ОТДЕЛЬНЫЙ	4																	4				
			1.020-1.2-5 05-110	СТЕРЖЕНЬ ОТДЕЛЬНЫЙ	-	4																		4		
			1.020-1.2-5 05-068	СТЕРЖЕНЬ ОТДЕЛЬНЫЙ	-		4																			
			1.020-1.2-5 05-097	СТЕРЖЕНЬ ОТДЕЛЬНЫЙ	-			4		4																
			1.020-1.2-5 05-102	СТЕРЖЕНЬ ОТДЕЛЬНЫЙ	-				4																	
			1.020-1.2-5 05-082	СТЕРЖЕНЬ ОТДЕЛЬНЫЙ	-						4															
			1.020-1.2-5 05-105	СТЕРЖЕНЬ ОТДЕЛЬНЫЙ	-							4								4						
			1.020-1.2-5 05-081	СТЕРЖЕНЬ ОТДЕЛЬНЫЙ	-								4				4									
			1.020-1.2-5 05-079	СТЕРЖЕНЬ ОТДЕЛЬНЫЙ	-									4				4								
			1.020-1.2-5 05-080	СТЕРЖЕНЬ ОТДЕЛЬНЫЙ	-										4											
			1.020-1.2-5 05-106	СТЕРЖЕНЬ ОТДЕЛЬНЫЙ	-														4							
			1.020-1.2-5 05-083	СТЕРЖЕНЬ ОТДЕЛЬНЫЙ	-															4						
11	8	8	1.020-1.2-5 03-03	СТЕРЖЕНЬ ОТДЕЛЬНЫЙ	-	18	39	24	42	24	44	23	48	48	15	-	47	28	-	18	-	18	18			
11	9	9	1.020-1.2-5 03-04	СТЕРЖЕНЬ ОТДЕЛЬНЫЙ	16	16	-	18	-	18	-	-	-	-	33	14	-	19	17	16	16	16	16			
11	10	10	1.020-1.2-5 03-05	СТЕРЖЕНЬ ОТДЕЛЬНЫЙ	40	23	-	-	-	-	-	21	-	-	-	33	-	-	35	19	40	23	23			
11	11	11	1.020-1.2-5 03-06	СТЕРЖЕНЬ ОТДЕЛЬНЫЙ	4	4	4	4	4	4	4	4	4	4	4	4	4	4	4	4	4	4	4			

ПОДОВ

ОПЕРАТОР
ТЛП КОРТ

ЭПВЦ
КиевЗНИИЭП

ВЛАД. ИМВ. №

ПОДПИСЬ И ДАТА

ИМВ. ПОДШ.

РИС. 1

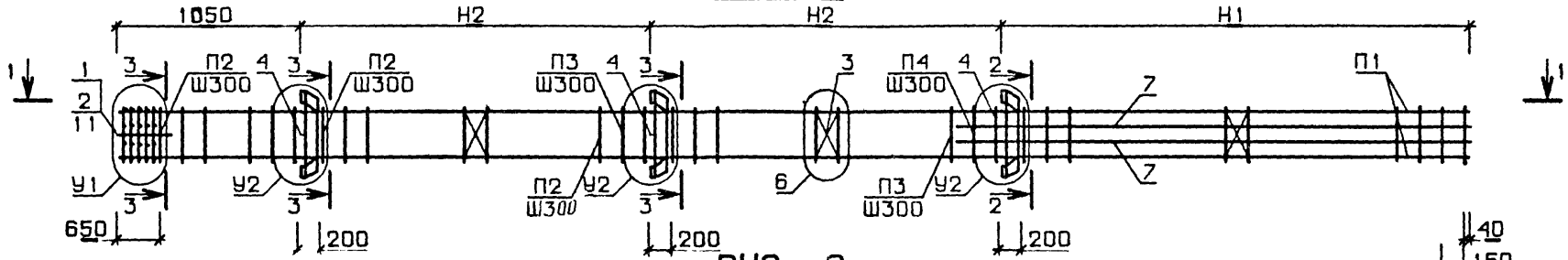


РИС. 2

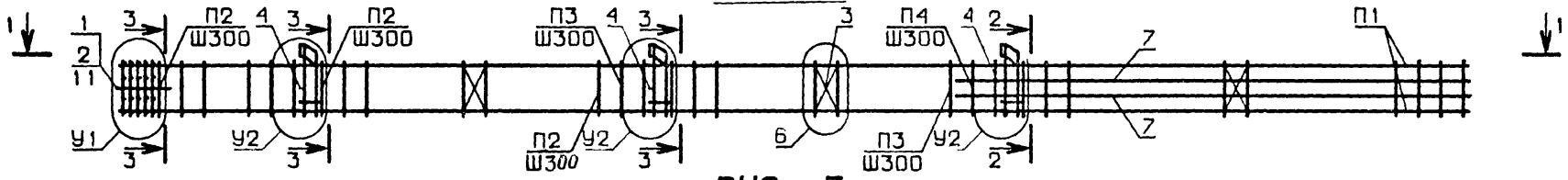
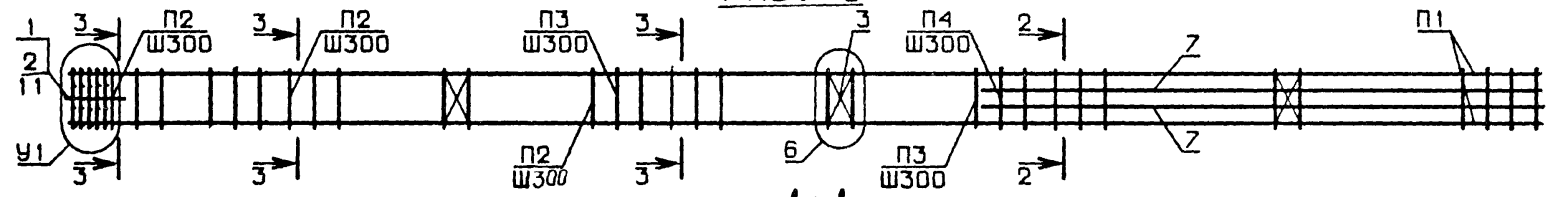
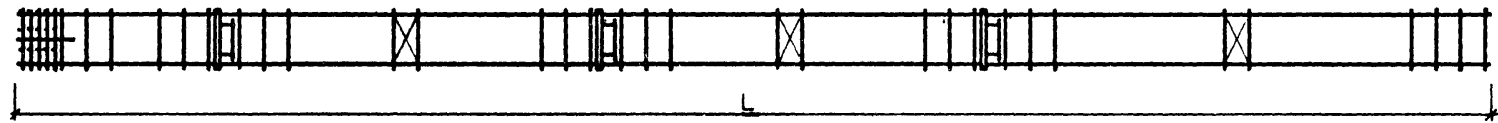


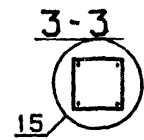
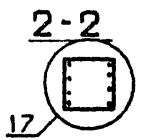
РИС. 3



1-1



№ УЗЛА	№ ДОКУМЕНТА
2	1.020-1.2-4 00У ЛИСТ 1
3	ЛИСТ 2
4	ЛИСТ 1
5	ЛИСТ 2
6	ЛИСТ 1
7	ЛИСТ 3
9	ЛИСТ 3
15	ЛИСТ 2
17	ЛИСТ 2



1.020-1.2-4 13 0Б			
НАЧ. ОТД.	ВОЛЫНСКИЙ	24. III	КАРКАС ПРОСТРАНСТВЕННЫЙ КР
И. КОНТР.	ЛАРИОНОВА	24. III	
ГИП.	ПРИГОРЕВ	24. III	СТАДИЯ Р
РУК. ГР.	КОЛДАШЕВА	23. III	
РУК. ГР.	НИКОНОРОВА	23. III	ЛИСТ 1
ПРОВЕРИЛ.	СЛАВИНА	23. III	
РАЗРАБ.	СТЕПАНОВА	20. III	ЛИСТОВ 4
торгово-бытовых зданий и туристских комплексов			

ЦНИИЭП

ОБОЗНАЧЕНИЕ	МАРКА	РИС.	L	H1	H2	У1	У2	П1	П2	П3	П4	МАССА
1.020-1.2-4 13	КП-549	1	11640	3990	3300	7	2	6	8	8	9	317.2
-001	КП-550	1	11640	3990	3300	7	2	6	8	8	8	304.3
-002	КП-551	1	12540	4290	3600	7	2	6	8	8	9	340.7
-003	КП-552	1	12540	4290	3600	7	2	6	8	8	9	333.9
-004	КП-553	1	12540	4290	3600	7	4	6	8	8	8	323.8
-005	КП-554	1	12540	4290	3600	7	4	6	8	8	9	393.1
-006	КП-555	1	12540	4290	3600	7	4	6	8	8	9	367.5
-007	КП-556	1	12540	4290	3600	7	4	5	8	9	9	549.1
-008	КП-557	1	13440	5190	3600	7	2	6	8	8	8	281.0
-009	КП-558	1	13440	5190	3600	7	2	6	8	8	8	301.7
-010	КП-559	1	13440	5190	3600	7	2	6	8	8	8	313.7
-011	КП-560	1	13440	5190	3600	7	2	5	8	8	10	472.8
-012	КП-561	1	13440	5190	3600	7	2	5	8	10	10	677.1
-013	КП-562	1	13440	5190	3600	7	4	5	8	8	10	546.9
-014	КП-563	1	13440	5190	3600	7	4	6	8	8	10	494.0
-015	КП-564	1	14340	4890	4200	7	2	6	8	8	8	288.1
-016	КП-565	1	14340	4890	4200	7	2	5	8	9	9	444.9
-017	КП-566	1	14340	4890	4200	7	2	5	8	8	8	272.8
-018	КП-567	1	14340	4890	4200	7	2	6	8	8	9	364.9
-019	КП-568	1	14340	4890	4200	7	2	5	8	9	9	438.7
-020	КП-569	1	14340	4890	4200	9	2	5	9	10	10	591.4
-021	КП-570	1	14340	4890	4200	7	4	6	8	8	8	350.1
-022	КП-571	1	14340	4890	4200	7	4	6	8	8	9	417.7
-023	КП-572	1	15840	5190	4800	7	2	5	8	9	9	539.6
-024	КП-573	1	15840	5190	4800	7	2	5	8	10	10	752.9
-025	КП-574	1	15840	5190	4800	9	2	5	9	10	10	723.8

В ТАБЛИЦЕ ИСПОЛНЕНИЙ РАЗМЕРЫ ПРИВЕДЕНЫ В мм,

МАССА В кг

1.020-1.2-4 13 СБ

ЛИСТ

2

17516 74

ОБОЗНАЧЕНИЕ	МАРКА	РИС.	L	H1	H2	У1	У2	П1	П2	П3	П4	МАССА
1.020-1.2-4 13-026	КП-575	1	15840	5190	4800	7	4	5	8	9	10	696.6
-027	КП-576	1	17040	6390	4800	7	2	5	9	9	9	622.1
-028	КП-577	1	17040	6390	4800	7	2	5	9	10	10	864.2
-029	КП-578	1	17040	6390	4800	9	2	5	9	10	10	830.4
-030	КП-579	1	17040	6390	4800	7	4	5	8	9	10	821.0
-031	КП-580	2	11640	3990	3300	7	3	6	8	8	9	292.2
-032	КП-581	2	11640	3990	3300	7	3	6	8	8	8	278.3
-033	КП-582	2	12540	4290	3600	7	3	6	8	8	9	314.7
-034	КП-583	2	12540	4290	3600	7	3	6	8	8	9	308.9
-035	КП-584	2	12540	4290	3600	7	5	6	8	8	8	296.5
-036	КП-585	2	12540	4290	3600	7	5	6	8	8	9	365.8
-037	КП-586	2	12540	4290	3600	7	5	6	8	8	9	336.9
-038	КП-587	2	12540	4290	3600	7	5	5	8	9	9	518.4
-039	КП-588	2	13440	5190	3600	7	3	6	8	8	8	258.7
-040	КП-589	2	13440	5190	3600	7	3	6	8	8	8	275.7
-041	КП-590	2	13440	5190	3600	7	3	6	8	8	8	287.7
-042	КП-591	2	13440	5190	3600	7	3	5	8	8	10	246.7
-043	КП-592	2	13440	5190	3600	7	3	5	8	10	10	651.1
-044	КП-593	2	13440	5190	3600	7	5	5	8	8	10	519.6
-045	КП-594	2	13440	5190	3600	7	5	6	8	8	10	463.3
-046	КП-595	2	14340	4890	4200	7	3	6	8	8	8	265.8
-047	КП-596	2	14340	4890	4200	7	3	5	8	9	9	422.6
-048	КП-597	2	14340	4890	4200	7	3	5	8	8	8	246.8
-049	КП-598	2	14340	4890	4200	7	3	6	8	8	9	338.9
-050	КП-599	2	14340	4890	4200	7	3	5	8	9	9	412.7
-051	КП-600	2	14340	4890	4200	9	3	5	9	10	10	565.4

ОБОЗНАЧЕНИЕ	МАРКА	РИС.	L	H1	H2	У1	У2	П1	П2	П3	П4	МАССА
1.020-1.2-4 13-052	КП-601	2	14340	4890	4200	7	5	6	8	8	8	322.8
-053	КП-602	2	14340	4890	4200	7	5	6	8	8	9	387.0
-054	КП-603	2	15840	5190	4800	7	3	5	8	9	9	517.3
-055	КП-604	2	15840	5190	4800	7	3	5	8	10	10	752.6
-056	КП-605	2	15840	5190	4800	9	3	5	9	10	10	697.8
-057	КП-606	2	15840	5190	4800	7	5	5	8	9	10	665.9
-058	КП-607	2	17040	6390	4800	7	3	5	9	9	9	599.9
-059	КП-608	2	17040	6390	4800	7	3	5	9	10	10	838.1
-060	КП-609	2	17040	6390	4800	9	3	5	9	10	10	804.3
-061	КП-610	2	17040	6390	4800	7	5	5	8	9	10	790.3
-062	КП-611	3	11640	3990	3300	7	-	6	8	8	8	221.3
-063	КП-612	3	12540	4290	3600	7	-	6	8	8	9	258.3
-064	КП-613	3	12540	4290	3600	7	-	6	8	8	8	211.0
-065	КП-614	3	12540	4290	3600	7	-	6	8	8	9	241.8
-066	КП-615	3	13440	5190	3600	7	-	6	8	8	8	231.3
-067	КП-616	3	13440	5190	3600	7	-	6	8	8	10	358.8
-068	КП-617	3	14340	4890	4200	7	-	6	8	8	8	226.3
-069	КП-618	3	14340	4890	4200	7	-	5	8	8	8	190.4
-070	КП-619	3	14340	4890	4200	7	-	5	8	9	9	356.3
-071	КП-620	3	14340	4890	4200	9	-	5	9	10	10	509.0
-072	КП-621	3	14340	4890	4200	7	-	6	8	8	8	237.4
-073	КП-622	3	14340	4890	4200	7	-	6	8	8	9	282.5
-074	КП-623	3	15840	5190	4800	9	-	5	9	10	10	641.4
-075	КП-624	3	15840	5190	4800	7	-	5	8	9	10	561.4
-076	КП-625	3	17040	6390	4800	9	-	5	9	10	10	747.9
-077	КП-626	3	17040	6390	4800	7	-	5	8	9	10	685.8

ЛОПОВ
ОПЕРАТОР
ТЛП КОРТ
ЭПВП
КиевЗНИИЭП

ФОРМАТ	ЗОНА	ПОЗ.	ОБОЗНАЧЕНИЕ	НАИМЕНОВАНИЕ	КОЛ НА ИСПОЛН. 1.020-1.2-4 14-																	ПРИМЕЧАНИЕ					
					-	001	002	003	004	005	006	007	008	009	010	011	012	013	014	015	016		017	018	019		
12			1.020-1.2-4 14 СВ	ДОКУМЕНТАЦИЯ:	*	*	*	*	*	*	*	*	*	*	*	*	*	*	*	*	*	*	*	*	*	*	*
12			1.020-1.2-4 00У	СВОРОЧНЫЙ ЧЕРТЕЖ	*	*	*	*	*	*	*	*	*	*	*	*	*	*	*	*	*	*	*	*	*	*	*
12			1.020-1.2-4 00ПЗ	УЗЛЫ	*	*	*	*	*	*	*	*	*	*	*	*	*	*	*	*	*	*	*	*	*	*	*
				ПОЯСНИТЕЛЬНАЯ ЗАПИСКА	*	*	*	*	*	*	*	*	*	*	*	*	*	*	*	*	*	*	*	*	*	*	*
				СВОРОЧНЫЕ ЕДИНИЦЫ:																							
11	1		1.020-1.2-5 11-01	СЕТКА КОСВ. АРМ. СКА-2	5	5	5	5	5	5	5	5	4	5	2	3	5	3	3	5	5	5	5	5	5	5	
11	2		1.020-1.2-5 11-03	СЕТКА КОСВ. АРМ. СКА-4	3	3	3	3	3	3	3	3	3	3	3	3	3	3	3	3	3	3	3	3	3	3	
11	3		1.020-1.2-5 02-01	СЕТКА С-4	3	3	3	3	3	3	3	3	3	3	3	3	3	3	3	3	3	3	3	3	3	3	
11	4		1.020-1.2-5 04-02	ИЗДЕЛИЕ ЗАКЛАДНОЕ МН-5	-	-	-	-	-	-	-	-	-	-	-	-	-	-	3	-	-	-	-	-	3		
			1.020-1.2-5 04-03	ИЗДЕЛИЕ ЗАКЛАДНОЕ МН-6	3	-	-	-	3	-	-	-	-	-	-	-	-	-	-	-	3	-	-	-	-	-	
			1.020-1.2-5 04-04	ИЗДЕЛИЕ ЗАКЛАДНОЕ МН-7	-	-	-	-	-	-	-	-	-	-	-	-	-	-	-	-	3	-	-	-	-	-	
			1.020-1.2-5 04-05	ИЗДЕЛИЕ ЗАКЛАДНОЕ МН-8	-	3	-	-	-	3	-	-	3	-	-	-	-	-	-	-	-	-	-	3	-	-	
			1.020-1.2-5 08	ИЗДЕЛИЕ ЗАКЛАДНОЕ МН-9	-	-	-	-	-	-	-	-	-	-	-	-	-	-	-	-	-	-	-	-	-	-	
			1.020-1.2-5 08-01	ИЗДЕЛИЕ ЗАКЛАДНОЕ МН-10	-	-	3	-	-	-	3	-	-	-	3	-	-	3	3	-	-	-	3	-	-	-	
			1.020-1.2-5 08-02	ИЗДЕЛИЕ ЗАКЛАДНОЕ МН-11	-	-	-	-	-	-	-	-	-	-	-	-	-	-	-	-	-	-	-	3	-	-	
			1.020-1.2-5 08-03	ИЗДЕЛИЕ ЗАКЛАДНОЕ МН-12	-	-	-	3	-	-	-	3	-	-	3	3	3	-	-	-	-	-	-	-	3	-	
12	5		1.020-1.2-5 06-114	СТЕРЖЕНЬ СВАРНОЙ СС-115	-	-	-	-	-	-	-	-	4	-	-	4	-	-	-	-	-	-	-	-	-	-	
			1.020-1.2-5 06-115	СТЕРЖЕНЬ СВАРНОЙ СС-116	-	-	-	-	-	-	-	-	-	-	-	-	-	-	-	-	-	-	-	-	-	-	
			1.020-1.2-5 06-116	СТЕРЖЕНЬ СВАРНОЙ СС-117	-	-	-	-	-	-	-	-	-	-	-	-	-	4	-	-	-	-	-	-	-	-	
			1.020-1.2-5 06-118	СТЕРЖЕНЬ СВАРНОЙ СС-119	-	-	-	-	-	-	-	-	-	-	-	-	-	-	4	-	-	-	-	-	-	-	
12	6		1.020-1.2-5 06-113	СТЕРЖЕНЬ СВАРНОЙ СС-114	-	-	-	-	-	-	-	-	-	-	4	-	-	-	4	-	-	-	-	-	-	-	
			1.020-1.2-5 06-079	СТЕРЖЕНЬ СВАРНОЙ СС-80	-	-	-	-	-	-	-	-	-	-	-	4	-	4	-	-	-	-	-	-	-	-	
			1.020-1.2-5 06-117	СТЕРЖЕНЬ СВАРНОЙ СС-118	-	-	-	-	-	-	-	-	-	-	-	-	-	4	-	4	-	-	-	-	-	-	
			1.020-1.2-5 06-119	СТЕРЖЕНЬ СВАРНОЙ СС-120	-	-	-	-	-	-	-	-	-	-	-	-	-	-	4	-	-	-	-	-	-	-	
				ДЕТАЛИ:																							
12	7		1.020-1.2-5 05-112	СТЕРЖЕНЬ ОТДЕЛЬНЫЙ	4	4	4	4	-	-	-	-	-	-	-	-	-	-	4	4	4	4	4	4	4	4	
			1.020-1.2-5 05-114	СТЕРЖЕНЬ ОТДЕЛЬНЫЙ	-	-	-	-	4	4	4	4	-	-	-	-	-	-	-	-	-	-	-	-	-	4	
			1.020-1.2-5 05-117	СТЕРЖЕНЬ ОТДЕЛЬНЫЙ	-	-	-	-	-	-	-	-	-	-	4	-	-	-	-	-	-	-	-	-	-	-	
12	8		1.020-1.2-5 05-113	СТЕРЖЕНЬ ОТДЕЛЬНЫЙ	4	4	4	4	-	-	-	-	-	-	-	-	-	-	4	4	4	4	4	4	4	4	
			1.020-1.2-5 05-115	СТЕРЖЕНЬ ОТДЕЛЬНЫЙ	-	-	-	-	4	4	4	4	-	-	-	-	-	-	-	-	-	-	-	-	-	4	
			1.020-1.2-5 05-087	СТЕРЖЕНЬ ОТДЕЛЬНЫЙ	-	-	-	-	-	-	-	-	4	4	-	-	-	-	-	-	-	-	-	-	-	-	
			1.020-1.2-5 05-116	СТЕРЖЕНЬ ОТДЕЛЬНЫЙ	-	-	-	-	-	-	-	-	-	-	-	4	-	-	-	-	-	-	-	-	-	-	
11	9		1.020-1.2-5 03-03	СТЕРЖЕНЬ ОТДЕЛЬНЫЙ	-	-	-	-	-	-	-	-	-	-	15	-	-	-	-	-	-	-	-	-	-	-	
11	10		1.020-1.2-5 03-04	СТЕРЖЕНЬ ОТДЕЛЬНЫЙ	-	-	-	-	-	-	-	-	-	-	14	28	-	17	16	-	-	-	-	-	-	-	
11	11		1.020-1.2-5 03-05	СТЕРЖЕНЬ ОТДЕЛЬНЫЙ	41	41	41	41	44	44	44	44	48	47	19	19	47	35	40	41	41	41	41	41	44	44	
11	12		1.020-1.2-5 03-06	СТЕРЖЕНЬ ОТДЕЛЬНЫЙ	4	4	4	4	4	4	4	4	4	4	4	4	4	4	4	4	4	4	4	4	4	4	

НАЧ ОТД	ВОЛЫНСКИЙ	24. III	1.020-1.2-4 14		
Н КОНТР	ЛАРИОНОВА	24. III			
ГИП	ПРИГОРЕВ	24. III	КАРКАС		
РУК. ГР.	КОДАШЕВА	23. III			
РУК. ГР.	НИКОНДРОВА	23. III	ПРОСТРАНСТВЕННЫЙ КП		
ПРОВЕРИЛ	САБИНА	23. III			
РАЗРАБ	СТЕПАНОВА	20. III	СТАДИЯ	ПИСТ	ПИСЮВ
			Р	1	2

ЦНИИЭП
ТОРГОВО
БЫТОВЫХ
ЗУБНИЙ И
ТУРИСТСКИХ
КОМПЛЕКСОВ

ФОРМАТ	ЗОНА	ПОЗ.	ОБОЗНАЧЕНИЕ	НАИМЕНОВАНИЕ	КОЛ НА ИСПОЛН 1.020-1.2-4 14-										ПРИМЕЧАНИЕ		
					020	021	022	023	024	025	026	027	028	029		030	
12			1.020-1.2-4 14 СВ	ДОКУМЕНТАЦИЯ:	*	*	*	*	*	*	*	*	*	*	*	*	
12			1.020-1.2-4 00У	СВОРОЧНЫЙ ЧЕРТЕЖ	*	*	*	*	*	*	*	*	*	*	*	*	
12			1.020-1.2-4 00ПЗ	УЗЛЫ	*	*	*	*	*	*	*	*	*	*	*	*	
				ПОЯСНИТЕЛЬНАЯ ЗАПУСКА	*	*	*	*	*	*	*	*	*	*	*	*	
11	1		1.020-1.2-5 11-01	СВОРОЧНЫЕ ЕДИНИЦЫ:	5	5	5	4	5	2	3	5	3	3	2		
11	2		1.020-1.2-5 11-03	СЕТКА КОСВ. АРМ. СКА-2	3	3	3	3	3	3	3	3	3	3	3		
11	3		1.020-1.2-5 02-01	СЕТКА КОСВ. АРМ. СКА-4	3	3	3	3	3	3	3	3	3	3	3		
11	4		1.020-1.2-5 04-04	СЕТКА С-4	3	-	-	3	3	3	3	3	3	3	3		
			1.020-1.2-5 08	ИЗДЕЛИЕ ЗАКЛАДНОЕ МН-7	-	3	-	-	3	-	-	-	3	3			
			1.020-1.2-5 08-02	ИЗДЕЛИЕ ЗАКЛАДНОЕ МН-9	-	-	3	-	-	3	3	3					
12	5		1.020-1.2-5 06-114	ИЗДЕЛИЕ ЗАКЛАДНОЕ МН-11	-	-	-	4	-	3	3	3					
			1.020-1.2-5 06-115	СТЕРЖЕНЬ СВАРНОЙ СС-115	-	-	-	-	-	-	4						
			1.020-1.2-5 06-116	СТЕРЖЕНЬ СВАРНОЙ СС-116	-	-	-	-	-	-	-	4					
			1.020-1.2-5 06-118	СТЕРЖЕНЬ СВАРНОЙ СС-117	-	-	-	-	-	-	-	-	4				
12	6		1.020-1.2-5 06-113	СТЕРЖЕНЬ СВАРНОЙ СС-119	-	-	-	-	-	4	-	-	-	4			
			1.020-1.2-5 06-079	СТЕРЖЕНЬ СВАРНОЙ СС-114	-	-	-	-	-	4	-	-	-	-	4		
			1.020-1.2-5 06-117	СТЕРЖЕНЬ СВАРНОЙ СС-80	-	-	-	-	-	-	4	-	-	-			
			1.020-1.2-5 06-119	СТЕРЖЕНЬ СВАРНОЙ СС-118	-	-	-	-	-	-	-	4	-	-			
				СТЕРЖЕНЬ СВАРНОЙ СС-120	-	-	-	-	-	-	-	-	4	-			
12	7		1.020-1.2-5 05-114	ДЕТАЛИ:	4	4	4										
			1.020-1.2-5 05-117	СТЕРЖЕНЬ ОТДЕЛЬНЫЙ	-	-	-	-	4	-	-	4					
12	8		1.020-1.2-5 05-115	СТЕРЖЕНЬ ОТДЕЛЬНЫЙ	4	4	4										
			1.020-1.2-5 05-087	СТЕРЖЕНЬ ОТДЕЛЬНЫЙ	-	-	-	4	4	-	-	4					
			1.020-1.2-5 05-116	СТЕРЖЕНЬ ОТДЕЛЬНЫЙ	-	-	-	-	-	4	-	-	-	4			
11	9		1.020-1.2-5 03-03	СТЕРЖЕНЬ ОТДЕЛЬНЫЙ	-	-	-	-	-	15	-	-	-	-	4		
11	10		1.020-1.2-5 03-04	СТЕРЖЕНЬ ОТДЕЛЬНЫЙ	-	-	-	-	-	14	28	-	17	16	14		
11	11		1.020-1.2-5 03-05	СТЕРЖЕНЬ ОТДЕЛЬНЫЙ	4	4	4	4	4	19	19	4	35	40	19		
11	12		1.020-1.2-5 03-06	СТЕРЖЕНЬ ОТДЕЛЬНЫЙ	4	4	4	4	4	4	4	4	4	4	4		

ПОПОВ

ОПЕРАТОР
ТЛП КОРТ

ЭПВЦ
КиевЗНИИЭП

РИС. 1

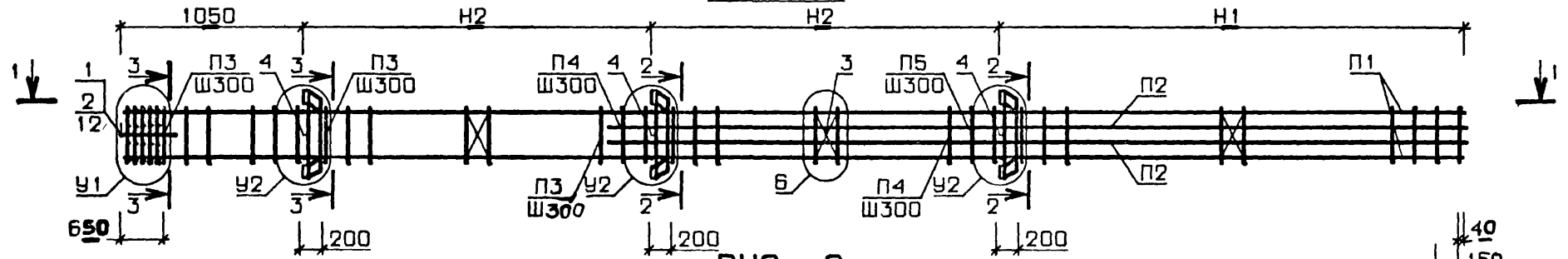


РИС. 2

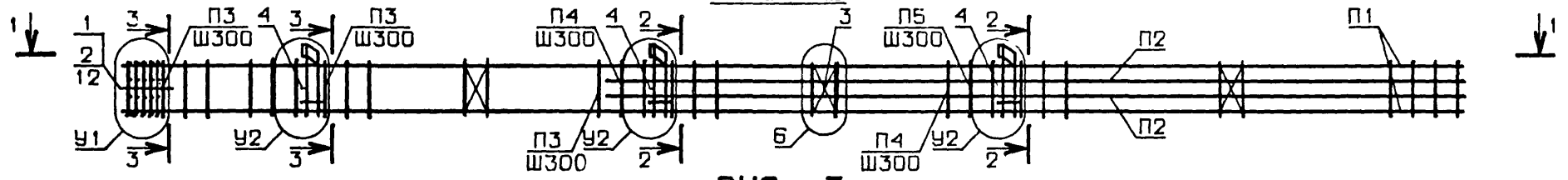
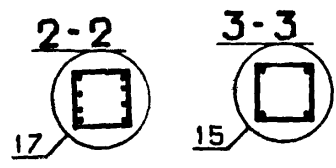
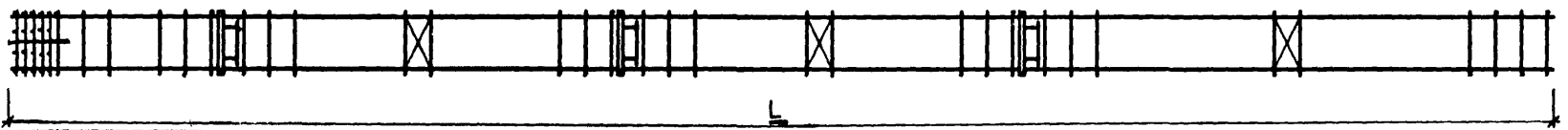
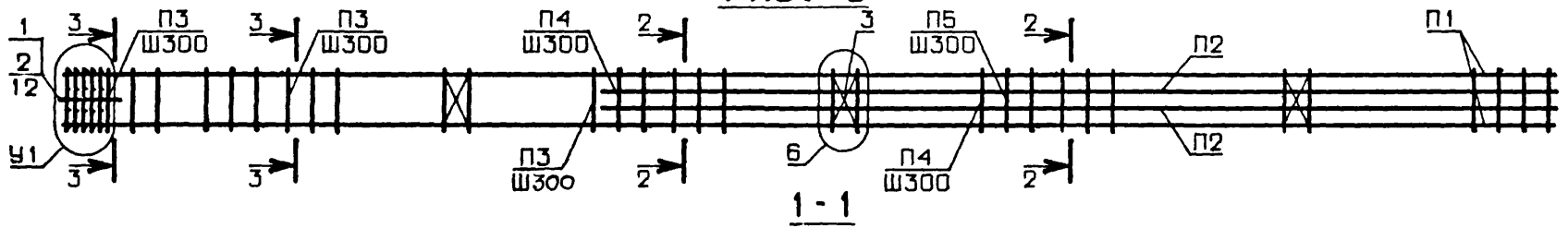


РИС. 3



№ УЗЛА	№ ДОКУМЕНТА
2	1.020-1.2-4 00У ЛИСТ 1
3	ЛИСТ 2
4	ЛИСТ 1
5	ЛИСТ 2
6	ЛИСТ 1
7	ЛИСТ 3
9	ЛИСТ 3
11	ЛИСТ 3
13	ЛИСТ 3
15	ЛИСТ 2
17	ЛИСТ 2

1.020-1.2-4 14 СБ			
НАЧ. ОТД.	БОГЫНСКИЙ	24.00	КАРКАС ПРОСТРАНСТВЕННЫЙ КР СТАДИЯ П МАССА СМ ТАБЛ МАСШТАБ ЛИСТ 1 ЛИСТОВ 2 ЦНИИЭП торгово-бытовых зданий и туристских комплексов
Н.КОНТР	ЛАРИОНЦЕВА	24.00	
ГИП	ПРИГОРЕВ	24.00	
РУК. ГР.	КОЛДАШЕВА	23.00	
РУК. ГР.	НИКОНОРОВА	23.00	
ПРОВЕРИЛ	СЛИВИНА	23.00	
РАЗРАБ.	СТЕПАНОВА	20.00	

17516 79

ФОРМАТ 12

ОБОЗНАЧЕНИЕ	МАРКА	РИС.	L	H1	H2	У1	У2	П1	П2	П3	П4	П5	МАССА
1.020-1.2-4 14	КП-627	1	12540	4290	3600	13	2	7	8	11	11	11	952.7
-001	КП-628	1	12540	4290	3600	13	2	7	8	11	11	11	973.3
-002	КП-629	1	12540	4290	3600	13	4	7	8	11	11	11	1001.8
-003	КП-630	1	12540	4290	3600	13	4	7	8	11	11	11	1025.6
-004	КП-631	1	13440	5190	3600	13	2	7	8	11	11	11	1025.6
-005	КП-632	1	13440	5190	3600	13	2	7	8	11	11	11	1046.4
-006	КП-633	1	13440	5190	3600	13	4	7	8	11	11	11	1076.3
-007	КП-634	1	13440	5190	3600	13	4	7	8	11	11	11	1100.5
-008	КП-635	1	14340	4890	4200	11	2	5	8	11	11	11	1066.2
-009	КП-636	1	14340	4890	4200	13	4	7	8	11	11	11	1134.6
-010	КП-637	1	14340	4890	4200	7	4	6	8	9	10	11	602.5
-011	КП-638	1	14340	4890	4200	9	4	5	6	10	10	11	923.8
-012	КП-639	1	14340	4890	4200	13	4	7	8	11	11	11	1156.8
-013	КП-640	1	15840	5190	4800	9	4	5	6	10	11	11	976.0
-014	КП-641	1	17040	6390	4800	9	4	5	6	10	11	11	1060.9
-015	КП-642	2	12540	4290	3600	13	3	7	8	11	11	11	930.3
-016	КП-643	2	12540	4290	3600	13	3	7	8	11	11	11	947.3
-017	КП-644	2	12540	4290	3600	13	5	7	8	11	11	11	976.3
-018	КП-645	2	12540	4290	3600	13	5	7	8	11	11	11	995.4
-019	КП-646	2	13440	5190	3600	13	3	7	8	11	11	11	1003.9
-020	КП-647	2	13440	5190	3600	13	3	7	8	11	11	11	1020.0
-021	КП-648	2	13440	5190	3600	13	5	7	8	11	11	11	1049.7
-022	КП-649	2	13440	5190	3600	13	5	7	8	11	11	11	1067.5
-023	КП-650	2	14340	4890	4200	11	3	5	8	11	11	11	1040.6
-024	КП-651	2	14340	4890	4200	13	5	7	8	11	11	11	1106.9
-025	КП-652	2	14340	4890	4200	7	5	6	8	9	10	11	571.80
-026	КП-653	2	14340	4890	4200	9	5	5	6	10	10	11	893.1
-027	КП-654	2	14340	4890	4200	13	5	7	8	11	11	11	1125.8
-028	КП-655	2	15840	5190	4800	9	5	5	6	10	11	11	948.7
-029	КП-656	2	17040	6390	4800	9	5	5	6	10	11	11	1033.0
-030	КП-657	3	14340	4890	4200	7	-	8	6	9	10	11	467.2

В ТАБЛИЦЕ ИСПОЛНЕНИЙ РАЗМЕРЫ ПРИВЕДЕНЫ В мм,

МАССА В кг

1.020-1.2-4 I4 СБ

ЛИСТ

2

ПОЗ	ОБОЗНАЧЕНИЕ	НАИМЕНОВАНИЕ	КОЛ НА ИСПОЛН. 1.020-1.2-4 15-																	ПРИМЕЧАНИЕ	
			001	002	003	004	005	006	007	008	009	010	011	012	013	014	015	016	017		018
12	1.020-1.2-4 15 СБ	ДОКУМЕНТАЦИЯ:	*	*	*	*	*	*	*	*	*	*	*	*	*	*	*	*	*	*	*
12	1.020-1.2-4 00У	СБОРОЧНЫЙ ЧЕРТЕЖ	*	*	*	*	*	*	*	*	*	*	*	*	*	*	*	*	*	*	*
12	1.020-1.2-4 00ПЗ	УЗЛЫ	*	*	*	*	*	*	*	*	*	*	*	*	*	*	*	*	*	*	*
11	1.020-1.2-5 11-01	ПОЯСНИТЕЛЬНАЯ ЗАПИСКА																			
11	1.020-1.2-5 11-03	СБОРОЧНЫЕ ЕДИНИЦЫ:																			
11	1.020-1.2-5 02-01	СЕТКА КОСВ. АРМ. СКА-2	2	2	2	3	3	4	5	2	2	3	2	2	3	3	3	4	5	2	2
11	1.020-1.2-5 04-03	СЕТКА КОСВ. АРМ. СКА-4	3	3	3	3	3	3	3	3	3	3	3	3	3	3	3	3	3	3	3
11	1.020-1.2-5 04-05	СЕТКА С-А	3	3	3	3	3	3	3	3	3	3	3	3	3	3	3	3	3	3	3
12	1.020-1.2-5 06-120	ИЗДЕЛИЕ ЗАКЛАДНОЕ МН-6	3	3	3	2	3	3	3	-	-	-	3	3	3	3	3	3	3	3	3
12	1.020-1.2-5 05-090	ИЗДЕЛИЕ ЗАКЛАДНОЕ МН-8	-	-	-	-	-	-	-	3	3	3	3	-	-	-	-	-	-	3	3
12	1.020-1.2-5 05-119	СТЕРЖЕНЬ СВАРНОЙ СС-121	-	-	4	-	-	-	-	-	-	-	-	-	-	-	-	-	-	-	-
12	1.020-1.2-5 05-125	ДЕТАЛИ:																			
12	1.020-1.2-5 05-120	СТЕРЖЕНЬ ОТДЕЛЬНЫЙ	4	4	-	-	-	-	-	4	-	-	-	-	-	-	-	-	-	-	-
12	1.020-1.2-5 05-121	СТЕРЖЕНЬ ОТДЕЛЬНЫЙ	-	-	-	-	-	-	-	-	-	-	-	-	-	-	-	-	-	-	-
12	1.020-1.2-5 05-099	СТЕРЖЕНЬ ОТДЕЛЬНЫЙ	-	-	-	-	-	-	-	-	-	-	-	-	-	-	-	-	-	-	-
12	1.020-1.2-5 05-091	СТЕРЖЕНЬ ОТДЕЛЬНЫЙ	-	-	-	-	-	-	-	-	-	-	-	-	-	-	-	-	-	-	-
12	1.020-1.2-5 05-129	СТЕРЖЕНЬ ОТДЕЛЬНЫЙ	-	-	-	-	-	-	-	-	-	-	-	-	-	-	-	-	-	-	-
12	1.020-1.2-5 05-130	СТЕРЖЕНЬ ОТДЕЛЬНЫЙ	-	-	-	-	-	-	-	-	-	-	-	-	-	-	-	-	-	-	-
12	1.020-1.2-5 05-112	СТЕРЖЕНЬ ОТДЕЛЬНЫЙ	-	-	-	-	-	-	-	-	-	-	-	-	-	-	-	-	-	-	-
12	1.020-1.2-5 05-096	СТЕРЖЕНЬ ОТДЕЛЬНЫЙ	-	-	-	-	-	-	-	-	-	-	-	-	-	-	-	-	-	-	-
12	1.020-1.2-5 05-118	СТЕРЖЕНЬ ОТДЕЛЬНЫЙ	-	-	-	-	-	-	-	-	-	-	-	-	-	-	-	-	-	-	-
12	1.020-1.2-5 05-047	СТЕРЖЕНЬ ОТДЕЛЬНЫЙ	2	2	-	-	-	-	-	-	-	-	-	-	-	-	-	-	-	-	-
12	1.020-1.2-5 05-124	СТЕРЖЕНЬ ОТДЕЛЬНЫЙ	-	-	-	-	-	-	-	-	-	-	-	-	-	-	-	-	-	-	-
12	1.020-1.2-5 05-122	СТЕРЖЕНЬ ОТДЕЛЬНЫЙ	-	-	2	-	-	-	-	-	-	-	-	-	-	-	-	-	-	-	-
12	1.020-1.2-5 05-086	СТЕРЖЕНЬ ОТДЕЛЬНЫЙ	-	-	-	-	-	-	-	2	-	-	-	-	-	-	-	-	-	-	-
12	1.020-1.2-5 05-127	СТЕРЖЕНЬ ОТДЕЛЬНЫЙ	-	-	-	-	-	-	-	-	2	-	-	-	-	-	-	-	-	-	-
12	1.020-1.2-5 05-128	СТЕРЖЕНЬ ОТДЕЛЬНЫЙ	-	-	-	-	-	-	-	-	-	-	-	-	-	-	-	-	-	-	-
12	1.020-1.2-5 05-132	СТЕРЖЕНЬ ОТДЕЛЬНЫЙ	-	-	-	-	-	-	-	-	-	-	-	-	-	-	-	-	-	-	-
12	1.020-1.2-5 05-113	СТЕРЖЕНЬ ОТДЕЛЬНЫЙ	-	-	-	-	-	-	-	-	-	-	-	-	-	-	-	-	-	-	-
12	1.020-1.2-5 05-070	СТЕРЖЕНЬ ОТДЕЛЬНЫЙ	-	-	-	-	-	-	-	-	-	-	-	-	-	-	-	-	-	-	-
12	1.020-1.2-5 05-043	СТЕРЖЕНЬ ОТДЕЛЬНЫЙ	2	2	-	-	-	-	-	-	-	-	-	-	-	-	-	-	-	-	-
12	1.020-1.2-5 05-068	СТЕРЖЕНЬ ОТДЕЛЬНЫЙ	-	-	-	-	-	-	-	-	-	-	-	-	-	-	-	-	-	-	-
12	1.020-1.2-5 05-123	СТЕРЖЕНЬ ОТДЕЛЬНЫЙ	-	-	-	-	-	-	-	-	-	-	-	-	-	-	-	-	-	-	-
12	1.020-1.2-5 05-126	СТЕРЖЕНЬ ОТДЕЛЬНЫЙ	-	-	-	-	-	-	-	2	-	-	-	-	-	-	-	-	-	-	-
12	1.020-1.2-5 05-097	СТЕРЖЕНЬ ОТДЕЛЬНЫЙ	-	-	-	-	-	-	-	-	-	-	-	-	-	-	-	-	-	-	-
12	1.020-1.2-5 05-101	СТЕРЖЕНЬ ОТДЕЛЬНЫЙ	-	-	-	-	-	-	-	-	-	-	-	-	-	-	-	-	-	-	-
12	1.020-1.2-5 05-133	СТЕРЖЕНЬ ОТДЕЛЬНЫЙ	-	-	-	-	-	-	-	-	-	-	-	-	-	-	-	-	-	-	-
12	1.020-1.2-5 05-134	СТЕРЖЕНЬ ОТДЕЛЬНЫЙ	-	-	-	-	-	-	-	-	-	-	-	-	-	-	-	-	-	-	-
11	1.020-1.2-5 03-03	СТЕРЖЕНЬ ОТДЕЛЬНЫЙ	11	11	-	10	-	-	-	11	22	-	10	12	12	-	-	-	-	12	12
11	1.020-1.2-5 03-04	СТЕРЖЕНЬ ОТДЕЛЬНЫЙ	28	28	39	28	38	-	-	17	39	-	28	30	30	41	41	41	-	30	30
11	1.020-1.2-5 03-05	СТЕРЖЕНЬ ОТДЕЛЬНЫЙ	-	-	-	-	-	-	-	-	-	-	-	-	-	-	-	-	-	-	-
11	1.020-1.2-5 03-06	СТЕРЖЕНЬ ОТДЕЛЬНЫЙ	4	4	4	4	4	4	4	4	4	4	4	4	4	4	4	4	4	4	4

НАЧ.ОТД.	ВОЛЫНСКИЙ	24. III	1.020-1.2-4 15
Н.КОНТР.	ЛАРИОНОВА	24. III	
ГИП.	ПРИГОРЕВ	24. III	
РУК. ГР.	КОЛАШЕВА	23. III	
РУК. ГР.	НИКОНОРОВА	23. III	
ПРОВЕРИЛ.	СЛИВИНА	23. III	КАРКАС ПРОСТРАНСТВЕННЫЙ КИ
РАЗРАБ.	СТЕПАНОВА	20. III	
СТАДИЯ	ПИСТ	ЛИСТОВ	ЦНИИЭП торгово-бытовых зданий и туристских комплексов
Р	1	5	

ИЗДАНИЕ
ПОДП. И ДАТА
ВСТАВКИ

ЭПЫ
Коп. ЭПЫ
ОПЕРАТОР
ТИП КАРТ
ПОЗ
КОДА
ФОРМАТ

ФОРМА	ЗОНА	ПОЗ.	ОБОЗНАЧЕНИЕ	НАИМЕНОВАНИЕ	КОЛ НА ИСПОЛН 1.020-1.2-4 15-																			ПРИМЕЧАНИЕ
					020	021	022	023	024	025	026	027	028	029	030	031	032	033	034	035	036	037	038	
12			1.020-1.2-4 15 СВ	ДОКУМЕНТАЦИЯ:	*	*	*	*	*	*	*	*	*	*	*	*	*	*	*	*	*			
12			1.020-1.2-4 00У	СВОРОЧНЫЙ ЧЕРТЕЖ	*	*	*	*	*	*	*	*	*	*	*	*	*	*	*	*	*			
12			1.020-1.2-4 00ПЗ	УЗЛЫ	*	*	*	*	*	*	*	*	*	*	*	*	*	*	*	*	*			
				ПОЯСНИТЕЛЬНАЯ ЗАПИСКА	*	*	*	*	*	*	*	*	*	*	*	*	*	*	*	*	*			
11	1		1.020-1.2-5 11-01	СВОРОЧНЫЕ ЕДИНИЦЫ:																				
11	2		1.020-1.2-5 11-03	СЕТКА КОСВ. АРМ. СКА-2	3	3	2	2	3	2	2	2	2	3	2	3	2	2	3	4	5	2		
11	3		1.020-1.2-5 02-01	СЕТКА КОСВ. АРМ. СКА-4	3	3	3	3	3	3	3	3	3	3	3	3	3	3	3	3	3	3		
11	4		1.020-1.2-5 04-02	СЕТКА С-4.	3	3	3	3	3	3	3	3	3	3	3	3	3	3	3	3	3	3		
			1.020-1.2-5 04-04	ИЗДЕЛИЕ ЗАКЛАДНОЕ МН-5	-	-	-	-	-	-	-	-	-	-	-	3	3	3	3	3	3			
			1.020-1.2-5 04-04	ИЗДЕЛИЕ ЗАКЛАДНОЕ МН-7	-	-	-	-	-	-	-	-	-	-	-	-	-	-	-	-	3			
			1.020-1.2-5 04-05	ИЗДЕЛИЕ ЗАКЛАДНОЕ МН-8	3	3	-	-	-	-	-	-	-	3	-	-	-	-	-	-	-			
			1.020-1.2-5 08-01	ИЗДЕЛИЕ ЗАКЛАДНОЕ МН-10	-	-	3	-	-	3	3	-	-	-	3	-	-	-	-	-	-			
			1.020-1.2-5 08-03	ИЗДЕЛИЕ ЗАКЛАДНОЕ МН-12	-	-	-	3	3	-	-	3	3	3	-	-	-	-	-	-	-			
12	5		1.020-1.2-5 06-121	СТЕРЖЕНЬ СВАРНОЙ СС-122	-	-	4	-	-	-	-	-	-	-	-	-	-	-	-	-				
			1.020-1.2-5 06-122	СТЕРЖЕНЬ СВАРНОЙ СС-123	-	-	-	-	4	-	-	-	-	-	-	-	-	-	-	-				
			1.020-1.2-5 06-126	СТЕРЖЕНЬ СВАРНОЙ СС-127	-	-	-	-	-	4	-	-	-	-	-	-	-	-	-	-				
			1.020-1.2-5 06-125	СТЕРЖЕНЬ СВАРНОЙ СС-126	-	-	-	-	-	-	4	-	-	-	-	-	-	-	-	-				
			1.020-1.2-5 06-124	СТЕРЖЕНЬ СВАРНОЙ СС-125	-	-	-	-	-	-	-	4	-	-	-	-	-	-	-	-				
			1.020-1.2-5 06-127	СТЕРЖЕНЬ СВАРНОЙ СС-128	-	-	-	-	-	-	-	-	4	-	-	-	-	-	-	-				
12	6		1.020-1.2-5 06-120	СТЕРЖЕНЬ СВАРНОЙ СС-121	-	-	-	-	-	-	-	-	-	-	-	4	-	-	-	-				
			1.020-1.2-5 06-123	СТЕРЖЕНЬ СВАРНОЙ СС-124	-	-	-	-	2	-	-	-	-	-	-	-	-	-	-	-				
12	7		1.020-1.2-5 05-130	ДЕТАЛИ:	4	4	-	-	-	-	-	-	-	-	-	-	-	-	-	-				
			1.020-1.2-5 05-091	СТЕРЖЕНЬ ОТДЕЛЬНЫЙ	-	-	-	4	-	-	-	-	-	-	-	-	-	-	-	-				
			1.020-1.2-5 05-092	СТЕРЖЕНЬ ОТДЕЛЬНЫЙ	-	-	-	-	-	4	-	-	-	-	-	-	-	-	-	-				
			1.020-1.2-5 05-116	СТЕРЖЕНЬ ОТДЕЛЬНЫЙ	-	-	-	-	-	-	-	-	-	4	-	-	-	-	-	-				
			1.020-1.2-5 05-137	СТЕРЖЕНЬ ОТДЕЛЬНЫЙ	-	-	-	-	-	-	-	-	-	-	4	-	-	-	-	-				
			1.020-1.2-5 05-090	СТЕРЖЕНЬ ОТДЕЛЬНЫЙ	-	-	-	-	-	-	-	-	-	-	-	4	-	-	-	-	4			
			1.020-1.2-5 05-119	СТЕРЖЕНЬ ОТДЕЛЬНЫЙ	-	-	-	-	-	-	-	-	-	-	-	-	4	-	-	-				
			1.020-1.2-5 05-125	СТЕРЖЕНЬ ОТДЕЛЬНЫЙ	-	-	-	-	-	-	-	-	-	-	-	-	4	-	-	-				
			1.020-1.2-5 05-120	СТЕРЖЕНЬ ОТДЕЛЬНЫЙ	-	-	-	-	-	-	-	-	-	-	-	-	-	4	-	-				
12	8		1.020-1.2-5 05-121	СТЕРЖЕНЬ ОТДЕЛЬНЫЙ	-	-	-	-	-	-	-	-	-	-	-	-	-	-	-	4				
			1.020-1.2-5 05-128	СТЕРЖЕНЬ ОТДЕЛЬНЫЙ	2	-	-	-	-	-	-	-	-	-	-	-	-	-	-	-				
			1.020-1.2-5 05-113	СТЕРЖЕНЬ ОТДЕЛЬНЫЙ	-	2	2	-	-	-	-	-	-	-	-	-	-	-	-	-				
			1.020-1.2-5 05-132	СТЕРЖЕНЬ ОТДЕЛЬНЫЙ	-	-	-	2	-	-	-	-	-	-	-	-	-	-	-	-				
			1.020-1.2-5 05-135	СТЕРЖЕНЬ ОТДЕЛЬНЫЙ	-	-	-	-	-	2	-	-	-	-	-	-	-	-	-	-				
			1.020-1.2-5 05-115	СТЕРЖЕНЬ ОТДЕЛЬНЫЙ	-	-	-	-	-	-	2	-	2	2	-	-	-	-	-	-				
			1.020-1.2-5 05-136	СТЕРЖЕНЬ ОТДЕЛЬНЫЙ	-	-	-	-	-	-	-	2	-	-	-	-	-	-	-	-				
			1.020-1.2-5 05-087	СТЕРЖЕНЬ ОТДЕЛЬНЫЙ	-	-	-	-	-	-	-	2	-	-	2	2	-	-	-	-				
			1.020-1.2-5 05-118	СТЕРЖЕНЬ ОТДЕЛЬНЫЙ	-	-	-	-	-	-	-	-	-	-	2	-	-	-	-	-				
			1.020-1.2-5 05-047	СТЕРЖЕНЬ ОТДЕЛЬНЫЙ	-	-	-	-	-	-	-	-	-	-	-	2	-	2	-	2				
			1.020-1.2-5 05-124	СТЕРЖЕНЬ ОТДЕЛЬНЫЙ	-	-	-	-	-	-	-	-	-	-	-	2	-	2	-	-				
			1.020-1.2-5 05-122	СТЕРЖЕНЬ ОТДЕЛЬНЫЙ	-	-	-	-	-	-	-	-	-	-	-	-	-	-	-	-				
			1.020-1.2-5 05-086	СТЕРЖЕНЬ ОТДЕЛЬНЫЙ	-	-	-	-	-	-	-	-	-	-	-	-	-	-	-	2				
12	9		1.020-1.2-5 05-101	СТЕРЖЕНЬ ОТДЕЛЬНЫЙ	-	-	-	-	-	-	-	-	-	-	-	-	-	-	-	-	2			
			1.020-1.2-5 05-134	СТЕРЖЕНЬ ОТДЕЛЬНЫЙ	2	-	-	-	2	-	-	-	-	-	-	-	-	-	-	-				
			1.020-1.2-5 05-133	СТЕРЖЕНЬ ОТДЕЛЬНЫЙ	-	2	2	-	2	-	-	-	-	-	-	-	-	-	-	-				

ЖІВЦІ
КиевЗНИІЭП

ФОРМАТ
ЗОНА
ПОЗ
ГПП КОРТ

11
11
11
11
10
11
12
13

ОБОЗНАЧЕНИЕ	НАИМЕНОВАНИЕ	КОП НА ИСПОЛН 1.020-1.2-4 15-																			ПРИМЕЧАНИЕ
		020	021	022	023	024	025	026	027	028	029	030	031	032	033	034	035	036	037	038	
1.020-1.2-5 05-109	СТЕРЖЕНЬ ОТДЕЛЬНЫЙ	-	-	-	-	-	2	-	-	-	-	-	-	-	-	-	-	-	-	-	-
1.020-1.2-5 05-104	СТЕРЖЕНЬ ОТДЕЛЬНЫЙ	-	-	-	-	-	-	2	-	2	2	-	-	-	-	-	-	-	-	-	-
1.020-1.2-5 05-105	СТЕРЖЕНЬ ОТДЕЛЬНЫЙ	-	-	-	-	-	-	-	2	-	-	-	-	-	-	-	-	-	-	-	-
1.020-1.2-5 05-078	СТЕРЖЕНЬ ОТДЕЛЬНЫЙ	-	-	-	-	-	-	-	-	-	-	2	2	-	-	-	-	2	-	-	-
1.020-1.2-5 05-070	СТЕРЖЕНЬ ОТДЕЛЬНЫЙ	-	-	-	-	-	-	-	-	-	-	-	2	-	-	-	-	2	-	-	-
1.020-1.2-5 05-043	СТЕРЖЕНЬ ОТДЕЛЬНЫЙ	-	-	-	-	-	-	-	-	-	-	-	-	2	-	-	2	-	2	-	-
1.020-1.2-5 05-068	СТЕРЖЕНЬ ОТДЕЛЬНЫЙ	-	-	-	-	-	-	-	-	-	-	-	-	-	2	-	-	-	-	-	-
1.020-1.2-5 05-123	СТЕРЖЕНЬ ОТДЕЛЬНЫЙ	-	-	-	-	-	-	-	-	-	-	-	-	-	-	-	-	-	-	2	-
1.020-1.2-5 05-126	СТЕРЖЕНЬ ОТДЕЛЬНЫЙ	-	-	-	-	-	-	-	-	-	-	-	-	-	-	-	-	-	-	-	-
1.020-1.2-5 03-03	СТЕРЖЕНЬ ОТДЕЛЬНЫЙ	-	12	-	12	-	12	12	12	12	-	15	-	11	11	-	10	-	-	-	2
1.020-1.2-5 03-04	СТЕРЖЕНЬ ОТДЕЛЬНЫЙ	4	-	12	-	11	32	-	-	-	11	-	15	28	28	39	28	38	-	-	-
1.020-1.2-5 03-05	СТЕРЖЕНЬ ОТДЕЛЬНЫЙ	-	29	30	30	30	-	32	32	32	32	33	33	-	-	-	-	-	38	38	38
1.020-1.2-5 03-06	СТЕРЖЕНЬ ОТДЕЛЬНЫЙ	4	4	4	4	4	4	4	4	4	4	4	4	4	4	4	4	4	4	4	4

ФОРМАТ	ЗОНА	ПОЗ.	ОБОЗНАЧЕНИЕ	НАИМЕНОВАНИЕ	КОЛ НА ИСПОЛН 1.020-1.2-4 15-																			ПРИМЕЧАНИЕ			
					040	041	042	043	044	045	046	047	048	049	050	051	052	053	054	055	056	057	058		059		
12			1.020-1.2-4 15 СВ	ДОКУМЕНТАЦИЯ:	*	*	*	*	*	*	*	*	*	*	*	*	*	*	*	*	*	*	*	*	*	*	
12			1.020-1.2-4 00У	СБОРОЧНЫЙ ЧЕРТЕЖ	*	*	*	*	*	*	*	*	*	*	*	*	*	*	*	*	*	*	*	*	*	*	
12			1.020-1.2-4 00ПЗ	УЗЛУ	*	*	*	*	*	*	*	*	*	*	*	*	*	*	*	*	*	*	*	*	*	*	
				ПОЯСНИТЕЛЬНАЯ ЗАПИСКА	*	*	*	*	*	*	*	*	*	*	*	*	*	*	*	*	*	*	*	*	*	*	
11	1		1.020-1.2-5 11-01	СБОРОЧНЫЕ ЕДИНИЦЫ:																							
11	2		1.020-1.2-5 11-03	СЕТКА КОСВ. АРМ. СКА-2	2	3	3	2	2	3	3	3	4	5	2	2	3	3	2	2	3	2	2	2	2		
11	3		1.020-1.2-5 02-01	СЕТКА КОСВ. АРМ. СКА-4	3	3	3	3	3	3	3	3	3	3	3	3	3	3	3	3	3	3	3	3	3		
11	4		1.020-1.2-5 04-02	СЕТКА С-4	3	3	3	3	3	3	3	3	3	3	3	3	3	3	3	3	3	3	3	3	3		
			1.020-1.2-5 04-04	ИЗДЕЛИЕ ЗАКЛАДНОЕ МН-5	-	-	-	3	3	3	3	3	-	-	-	-	-	-	-	-	-	-	-	-			
			1.020-1.2-5 08	ИЗДЕЛИЕ ЗАКЛАДНОЕ МН-7	3	3	3	-	-	-	-	-	-	-	3	3	3	3	-	-	-	-	-	-	-		
			1.020-1.2-5 08-02	ИЗДЕЛИЕ ЗАКЛАДНОЕ МН-9	-	-	-	-	-	-	-	-	-	-	-	-	-	3	-	-	-	3	3	3			
12	5		1.020-1.2-5 06-121	ИЗДЕЛИЕ ЗАКЛАДНОЕ МН-11	-	-	-	-	-	-	-	-	-	-	-	-	-	-	-	3	-	-	-	3			
			1.020-1.2-5 06-122	СТЕРЖЕНЬ СВАРНОЙ СС-122	-	-	-	-	-	-	-	-	-	-	-	-	-	-	4	-	-	-	-	-			
			1.020-1.2-5 06-126	СТЕРЖЕНЬ СВАРНОЙ СС-123	-	-	-	-	-	-	-	-	-	-	-	-	-	-	-	4	-	-	-	-			
			1.020-1.2-5 06-125	СТЕРЖЕНЬ СВАРНОЙ СС-127	-	-	-	-	-	-	-	-	-	-	-	-	-	-	-	-	-	-	-	4			
12	6		1.020-1.2-5 06-123	СТЕРЖЕНЬ СВАРНОЙ СС-126	-	-	-	-	-	-	-	-	-	-	-	-	-	-	-	-	-	-	-	4			
				СТЕРЖЕНЬ СВАРНОЙ СС-124	-	-	-	-	-	-	-	-	-	-	-	-	-	-	2	-	-	-	-	-			
12	7		1.020-1.2-5 05-099	ДЕТАЛИ:	4																						
			1.020-1.2-5 05-125	СТЕРЖЕНЬ ОТДЕЛЬНЫЙ	-	4	4																				
			1.020-1.2-5 05-091	СТЕРЖЕНЬ ОТДЕЛЬНЫЙ	-	-	-	4	4	-	-	-	-	-	4	-	-	-	4	-	-	-	-	-			
			1.020-1.2-5 05-129	СТЕРЖЕНЬ ОТДЕЛЬНЫЙ	-	-	-	-	-	4	4	-	-	-	-	-	-	-	-	-	-	-	-	-			
			1.020-1.2-5 05-130	СТЕРЖЕНЬ ОТДЕЛЬНЫЙ	-	-	-	-	-	-	-	4	-	-	-	-	4	4	-	-	-	-	-	-			
			1.020-1.2-5 05-131	СТЕРЖЕНЬ ОТДЕЛЬНЫЙ	-	-	-	-	-	-	-	-	4	-	-	-	-	-	-	-	-	-	-	-			
			1.020-1.2-5 05-112	СТЕРЖЕНЬ ОТДЕЛЬНЫЙ	-	-	-	-	-	-	-	-	-	4	-	-	-	-	-	-	-	-	-	-			
			1.020-1.2-5 05-096	СТЕРЖЕНЬ ОТДЕЛЬНЫЙ	-	-	-	-	-	-	-	-	-	-	4	-	-	-	-	-	-	-	-	-			
12	8		1.020-1.2-5 05-092	СТЕРЖЕНЬ ОТДЕЛЬНЫЙ	-	-	-	-	-	-	-	-	-	-	-	-	-	-	-	-	4	-	-	-			
			1.020-1.2-5 05-047	СТЕРЖЕНЬ ОТДЕЛЬНЫЙ	2	2																					
			1.020-1.2-5 05-086	СТЕРЖЕНЬ ОТДЕЛЬНЫЙ	-	-	2																				
			1.020-1.2-5 05-127	СТЕРЖЕНЬ ОТДЕЛЬНЫЙ	-	-	-	2	-	2	-	2	-	-	-	-	-	-	-	-	-	-	-	-			
			1.020-1.2-5 05-128	СТЕРЖЕНЬ ОТДЕЛЬНЫЙ	-	-	-	-	2	-	2	-	2	-	2	-	2	-	-	-	-	-	-	-			
			1.020-1.2-5 05-132	СТЕРЖЕНЬ ОТДЕЛЬНЫЙ	-	-	-	-	-	-	-	-	-	2	-	-	-	-	2	-	-	-	-	-			
			1.020-1.2-5 05-113	СТЕРЖЕНЬ ОТДЕЛЬНЫЙ	-	-	-	-	-	-	-	-	-	-	-	2	-	2	-	-	-	-	-	-			
			1.020-1.2-5 05-135	СТЕРЖЕНЬ ОТДЕЛЬНЫЙ	-	-	-	-	-	-	-	-	-	-	-	-	-	-	-	-	2	-	-	-			
			1.020-1.2-5 05-115	СТЕРЖЕНЬ ОТДЕЛЬНЫЙ	-	-	-	-	-	-	-	-	-	-	-	-	-	-	-	-	-	-	2	-			
			1.020-1.2-5 05-136	СТЕРЖЕНЬ ОТДЕЛЬНЫЙ	-	-	-	-	-	-	-	-	-	-	-	-	-	-	-	-	-	-	-	2			
12	9		1.020-1.2-5 05-043	СТЕРЖЕНЬ ОТДЕЛЬНЫЙ	2	2																		2			
			1.020-1.2-5 05-126	СТЕРЖЕНЬ ОТДЕЛЬНЫЙ	-	-	2																				
			1.020-1.2-5 05-097	СТЕРЖЕНЬ ОТДЕЛЬНЫЙ	-	-	-	2	-	2	-	2	-	-	-	-	-	-	-	-	-	-	-	-			
			1.020-1.2-5 05-101	СТЕРЖЕНЬ ОТДЕЛЬНЫЙ	-	-	-	-	2	-	2	-	2	-	2	-	2	-	-	-	-	-	-	-			
			1.020-1.2-5 05-133	СТЕРЖЕНЬ ОТДЕЛЬНЫЙ	-	-	-	-	-	-	-	-	-	2	-	-	-	-	2	-	-	-	-	-			
			1.020-1.2-5 05-134	СТЕРЖЕНЬ ОТДЕЛЬНЫЙ	-	-	-	-	-	-	-	-	-	-	2	-	-	2	2	-	-	-	-	-			
			1.020-1.2-5 05-109	СТЕРЖЕНЬ ОТДЕЛЬНЫЙ	-	-	-	-	-	-	-	-	-	-	-	-	-	-	-	-	2	-	-	-			
			1.020-1.2-5 05-104	СТЕРЖЕНЬ ОТДЕЛЬНЫЙ	-	-	-	-	-	-	-	-	-	-	-	-	-	-	-	-	-	-	2	-			
			1.020-1.2-5 05-105	СТЕРЖЕНЬ ОТДЕЛЬНЫЙ	-	-	-	-	-	-	-	-	-	-	-	-	-	-	-	-	-	-	-	2			
11	10		1.020-1.2-5 03-03	СТЕРЖЕНЬ ОТДЕЛЬНЫЙ	22	-	10	12	12	-	-	-	-	-	12	12	-	12	-	12	-	12	-	12			
11	11		1.020-1.2-5 03-04	СТЕРЖЕНЬ ОТДЕЛЬНЫЙ	17	39	-	30	30	41	41	41	-	-	30	-	41	-	12	-	11	32	12	12			
11	12		1.020-1.2-5 03-05	СТЕРЖЕНЬ ОТДЕЛЬНЫЙ	-	-	28	-	-	-	-	-	41	41	-	30	-	29	30	30	30	-	32	32			
11	13		1.020-1.2-5 03-06	СТЕРЖЕНЬ ОТДЕЛЬНЫЙ	4	4	4	4	4	4	4	4	4	4	4	4	4	4	4	4	4	4	4	4			

ФОРМАТ	ЗОНА	ПОЗ.	ОБОЗНАЧЕНИЕ	НАИМЕНОВАНИЕ	КОП НА ИСПОЛН 1.020-1.2-4 15-																	ПРИМЕЧАНИЕ	
					060	061	062	063	064	065	066	067	068	069	070	071	072	073	074	075	076		
12			1.020-1.2-4 15 СВ	ДОКУМЕНТАЦИЯ:	*	*	*	*	*	*	*	*	*	*	*	*	*	*	*	*	*	*	
12			1.020-1.2-4 00У	СВОРОЧНЫЙ ЧЕРТЕЖ	*	*	*	*	*	*	*	*	*	*	*	*	*	*	*	*	*	*	
12			1.020-1.2-4 00ПЗ	УЗЛН	*	*	*	*	*	*	*	*	*	*	*	*	*	*	*	*	*	*	
				ПОЯСНИТЕЛЬНАЯ ЗАПИСКА	*	*	*	*	*	*	*	*	*	*	*	*	*	*	*	*	*	*	
				СВОРОЧНЫЕ ЕДИНИЦЫ:																			
11	1		1.020-1.2-5 11-01	СЕТКА КОСВ. АРМ. СКА-2	2	3	2	3	2	2	3	2	3	2	3	3	2	3	2	2	2	2	
11	2		1.020-1.2-5 11-03	СЕТКА КОСВ. АРМ. СКА-4	3	3	3	3	3	3	3	3	3	3	3	3	3	3	3	3	3	3	
11	3		1.020-1.2-5 02-01	СЕТКА С-4	3	3	3	3	3	3	3	3	3	3	3	3	3	3	3	3	3	3	
11	4		1.020-1.2-5 04-04	ИЗДЕЛИЕ ЗАКЛАДНОЕ МН-7	-	-	3	-	-	-	-	-	-	-	-	-	-	-	-	-	-	-	
			1.020-1.2-5 08	ИЗДЕЛИЕ ЗАКЛАДНОЕ МН-9	-	-	-	3	-	-	-	-	-	-	-	-	-	-	-	-	-	-	
			1.020-1.2-5 08-02	ИЗДЕЛИЕ ЗАКЛАДНОЕ МН-11	3	3	-	-	-	-	-	-	-	-	-	-	-	-	-	-	-	-	
12	5		1.020-1.2-5 06-124	СТЕРЖЕНЬ СВАРНОЙ СС-125	4	-	-	-	-	4	-	-	-	-	-	-	-	-	-	-	-	4	
			1.020-1.2-5 06-127	СТЕРЖЕНЬ СВАРНОЙ СС-128	-	4	-	-	-	-	-	-	-	-	-	-	-	-	-	-	-	-	
			1.020-1.2-5 06-120	СТЕРЖЕНЬ СВАРНОЙ СС-121	-	-	-	-	-	-	-	-	-	-	-	-	-	-	-	-	-	-	
			1.020-1.2-5 06-125	СТЕРЖЕНЬ СВАРНОЙ СС-126	-	-	-	-	-	-	-	-	-	-	-	-	-	-	-	-	-	4	
				ДЕТАЛИ:																			
12	7		1.020-1.2-5 05-116	СТЕРЖЕНЬ ОТДЕЛЬНЫЙ	-	-	4	-	-	-	-	-	-	-	-	-	-	-	-	-	-	-	
			1.020-1.2-5 05-137	СТЕРЖЕНЬ ОТДЕЛЬНЫЙ	-	-	-	4	-	-	-	-	-	-	-	-	-	-	-	-	-	-	
			1.020-1.2-5 05-090	СТЕРЖЕНЬ ОТДЕЛЬНЫЙ	-	-	-	-	4	-	-	-	-	-	-	-	-	-	-	-	-	-	
			1.020-1.2-5 05-125	СТЕРЖЕНЬ ОТДЕЛЬНЫЙ	-	-	-	-	-	-	4	-	4	-	-	-	-	-	-	-	-	-	
			1.020-1.2-5 05-099	СТЕРЖЕНЬ ОТДЕЛЬНЫЙ	-	-	-	-	-	-	-	4	-	-	-	-	-	-	-	-	-	-	
			1.020-1.2-5 05-091	СТЕРЖЕНЬ ОТДЕЛЬНЫЙ	-	-	-	-	-	-	-	-	-	4	-	-	-	4	-	-	-	-	
			1.020-1.2-5 05-129	СТЕРЖЕНЬ ОТДЕЛЬНЫЙ	-	-	-	-	-	-	-	-	-	-	4	-	-	-	-	-	-	-	
			1.020-1.2-5 05-130	СТЕРЖЕНЬ ОТДЕЛЬНЫЙ	-	-	-	-	-	-	-	-	-	-	-	4	-	-	4	-	-	-	
			1.020-1.2-5 05-096	СТЕРЖЕНЬ ОТДЕЛЬНЫЙ	-	-	-	-	-	-	-	-	-	-	-	-	4	-	-	-	-	-	
			1.020-1.2-5 05-092	СТЕРЖЕНЬ ОТДЕЛЬНЫЙ	-	-	-	-	-	-	-	-	-	-	-	-	4	-	-	-	-	4	
12	8		1.020-1.2-5 05-115	СТЕРЖЕНЬ ОТДЕЛЬНЫЙ	2	2	-	-	-	-	-	-	-	-	-	-	-	-	-	-	-	4	
			1.020-1.2-5 05-087	СТЕРЖЕНЬ ОТДЕЛЬНЫЙ	-	-	2	2	-	-	-	-	-	-	-	-	-	-	-	-	-	-	
			1.020-1.2-5 05-118	СТЕРЖЕНЬ ОТДЕЛЬНЫЙ	-	-	-	-	2	-	2	-	-	-	-	-	-	-	-	-	-	-	
			1.020-1.2-5 05-124	СТЕРЖЕНЬ ОТДЕЛЬНЫЙ	-	-	-	-	-	2	-	-	-	-	-	-	-	-	-	-	-	-	
			1.020-1.2-5 05-047	СТЕРЖЕНЬ ОТДЕЛЬНЫЙ	-	-	-	-	-	-	-	2	2	-	-	-	-	-	-	-	-	-	
			1.020-1.2-5 05-127	СТЕРЖЕНЬ ОТДЕЛЬНЫЙ	-	-	-	-	-	-	-	-	-	2	2	2	-	-	-	-	-	-	
			1.020-1.2-5 05-128	СТЕРЖЕНЬ ОТДЕЛЬНЫЙ	-	-	-	-	-	-	-	-	-	-	-	2	2	-	-	-	-	-	
			1.020-1.2-5 05-132	СТЕРЖЕНЬ ОТДЕЛЬНЫЙ	-	-	-	-	-	-	-	-	-	-	-	-	-	2	2	-	-	-	
			1.020-1.2-5 05-135	СТЕРЖЕНЬ ОТДЕЛЬНЫЙ	-	-	-	-	-	-	-	-	-	-	-	-	-	-	-	2	-	-	
			1.020-1.2-5 05-136	СТЕРЖЕНЬ ОТДЕЛЬНЫЙ	-	-	-	-	-	-	-	-	-	-	-	-	-	-	-	-	-	2	
12	9		1.020-1.2-5 05-104	СТЕРЖЕНЬ ОТДЕЛЬНЫЙ	2	2	-	-	-	-	-	-	-	-	-	-	-	-	-	-	-	-	
			1.020-1.2-5 05-078	СТЕРЖЕНЬ ОТДЕЛЬНЫЙ	-	-	2	2	-	-	-	-	-	-	-	-	-	-	-	-	-	-	
			1.020-1.2-5 05-070	СТЕРЖЕНЬ ОТДЕЛЬНЫЙ	-	-	-	-	2	-	2	-	-	-	-	-	-	-	-	-	-	-	
			1.020-1.2-5 05-068	СТЕРЖЕНЬ ОТДЕЛЬНЫЙ	-	-	-	-	-	2	-	-	-	-	-	-	-	-	-	-	-	-	
			1.020-1.2-5 05-043	СТЕРЖЕНЬ ОТДЕЛЬНЫЙ	-	-	-	-	-	-	-	2	2	-	-	-	-	-	-	-	-	-	
			1.020-1.2-5 05-097	СТЕРЖЕНЬ ОТДЕЛЬНЫЙ	-	-	-	-	-	-	-	-	2	2	2	-	-	-	-	-	-	-	
			1.020-1.2-5 05-101	СТЕРЖЕНЬ ОТДЕЛЬНЫЙ	-	-	-	-	-	-	-	-	-	-	-	2	2	-	-	-	-	-	
			1.020-1.2-5 05-133	СТЕРЖЕНЬ ОТДЕЛЬНЫЙ	-	-	-	-	-	-	-	-	-	-	-	-	2	2	-	-	-	-	
			1.020-1.2-5 05-109	СТЕРЖЕНЬ ОТДЕЛЬНЫЙ	-	-	-	-	-	-	-	-	-	-	-	-	-	-	2	-	-	-	
			1.020-1.2-5 05-105	СТЕРЖЕНЬ ОТДЕЛЬНЫЙ	-	-	-	-	-	-	-	-	-	-	-	-	-	-	-	-	-	2	
			1.020-1.2-5 03-03	СТЕРЖЕНЬ ОТДЕЛЬНЫЙ	12	-	15	-	11	-	-	22	-	12	-	-	-	-	-	-	-	2	
11	11		1.020-1.2-5 03-04	СТЕРЖЕНЬ ОТДЕЛЬНЫЙ	-	11	-	15	28	39	38	17	39	30	41	41	30	41	-	-	32	12	
11	12		1.020-1.2-5 03-05	СТЕРЖЕНЬ ОТДЕЛЬНЫЙ	32	32	33	33	-	-	-	-	-	-	-	-	-	-	-	-	-	32	
11	13		1.020-1.2-5 03-06	СТЕРЖЕНЬ ОТДЕЛЬНЫЙ	4	4	4	4	4	4	4	4	4	4	4	4	4	4	4	4	4	4	

ДИПЛОМ КИЕВНИИЭП

ВЗЯТ. КИРОВО

ПОДП. И ДАТА

№ ПОДП.

РИС. 1

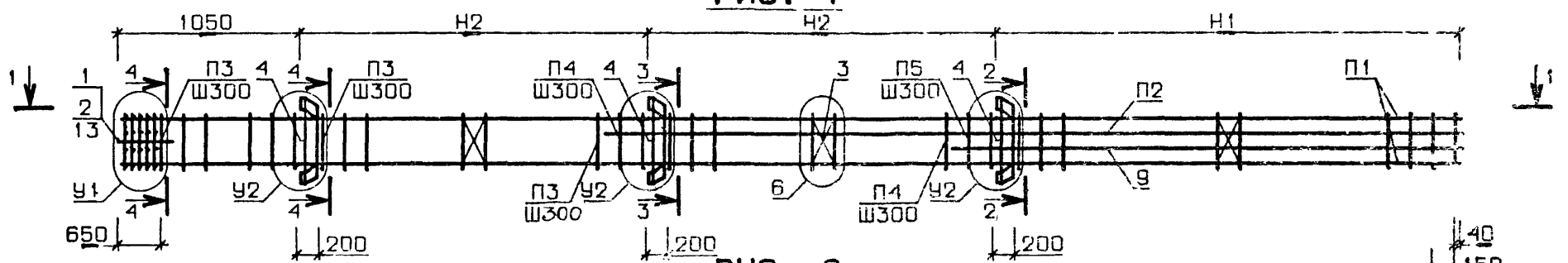


РИС. 2

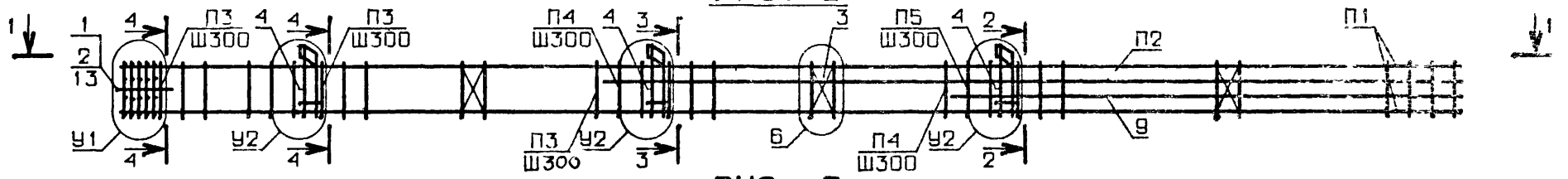
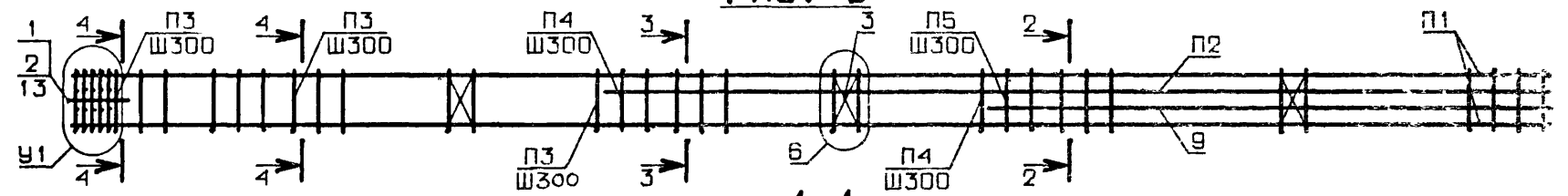
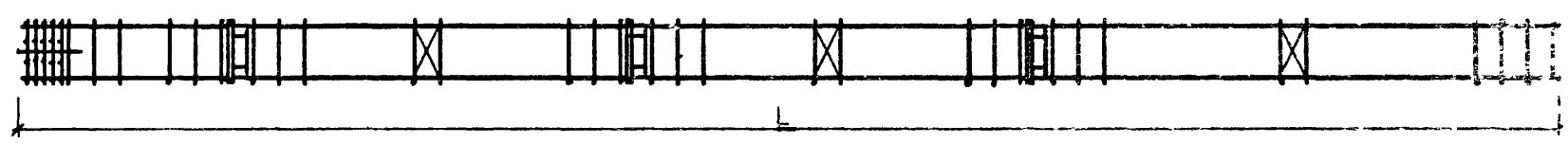


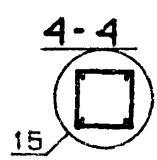
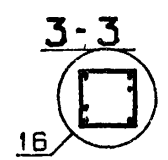
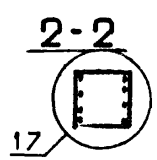
РИС. 3



1-1



№ УЗЛА	№ ДОКУМЕНТА
2	1.010-1.2-4 00У ЛИСТ 1
3	ЛИСТ 2
4	ЛИСТ 1
5	ЛИСТ 2
6	ЛИСТ 1
7	ЛИСТ 3
9	ЛИСТ 3
11	ЛИСТ 3
13	ЛИСТ 3
15	ЛИСТ 2
16	ЛИСТ 2
17	ЛИСТ 2



		1.020-1.2-4 15 0Б	
		КАРКАС ПРОСТРАНСТВЕННЫЙ КР	
НАЧ. ОТД.	ВОЛЫНСКИЙ	СТАДИЯ	МАССА
Н.КОНТР.	ЛАРИЧОВА	Р	СМ. ТАБЛ.
ГИП.	ПРИГОРЕВ	ЛИСТ 1	ЛИСТОВ 4
РУК. ГР.	КОЛДАШЕВА	ЦНИИЭП	
РУК. ГР.	НИКОНОРОВА	ТОРГОВО БЫТОВЫХ ЗДАНИЙ И ТУРИСТСКИХ КОМПЛЕКСОВ	
ПРОВЕРИЛ	СЛИВИНА		
РАЗРАБ.	СТЕПАНОВА		

И. П. О. В.

ОПЕРАТОР
ТЛП КОРТЭПВЦ
КиевЗНИИЭП

ВЗАМ. ИВ. №

ПОДП. И. ДАТА

ИВ. № ГОД

ОБОЗНАЧЕНИЕ	МАРКА	РИС.	L	H1	H2	У1	У2	П1	П2	П3	П4	П5	МАССА
1.020-1.2-4 15	КП-658	1	11640	3990	3300	7	2	7	8	10	11	11	307.5
-001	КП-659	1	11640	3990	3300	7	2	7	8	10	11	11	368.9
-002	КП-660	1	11640	3990	3300	7	2	5	8	11	11	11	383.9
-003	КП-661	1	11640	3990	3300	9	2	7	8	10	10	11	482.1
-004	КП-662	1	11640	3990	3300	9	2	7	8	11	11	11	492.0
-005	КП-663	1	11640	3990	3300	11	2	7	8	12	12	12	646.9
-006	КП-664	1	11640	3990	3300	13	2	7	8	12	12	12	779.2
-007	КП-665	1	11640	3990	3300	7	2	7	8	10	10	12	487.0
-008	КП-666	1	11640	3990	3300	7	2	7	8	10	10	11	411.1
-009	КП-667	1	11640	3990	3300	9	2	7	8	11	11	11	574.5
-010	КП-668	1	11640	3990	3300	9	2	7	8	10	10	12	669.2
-011	КП-669	1	12540	4290	3600	7	2	7	8	10	10	11	324.7
-012	КП-670	1	12540	4290	3600	7	2	7	8	10	10	11	390.4
-013	КП-671	1	12540	4290	3600	9	2	7	8	11	11	11	449.0
-014	КП-672	1	12540	4290	3600	9	2	7	8	11	11	11	514.8
-015	КП-673	1	12540	4290	3600	9	2	7	8	11	11	11	523.2
-016	КП-674	1	12540	4290	3600	11	2	7	8	12	12	12	689.4
-017	КП-675	1	12540	4290	3600	13	2	7	8	12	12	12	831.5
-018	КП-676	1	12540	4290	3600	7	2	7	8	10	10	11	437.1
-019	КП-677	1	12540	4290	3600	7	2	7	8	10	10	12	515.6
-020	КП-678	1	12540	4290	3600	9	2	7	8	11	11	11	609.7
-021	КП-679	1	12540	4290	3600	9	2	7	8	10	10	12	711.0
-022	КП-680	1	12540	4290	3600	7	4	5	8	11	11	12	651.5
-023	КП-681	1	12540	4290	3600	7	4	7	8	10	10	12	518.3
-024	КП-682	1	12540	4290	3600	9	4	5	6	11	11	12	827.4
-025	КП-683	1	13440	5190	3600	7	4	7	8	10	10	11	474.0

В ТАБЛИЦЕ ИСПОЛНЕНИИ РАЗМЕРЫ ПРИВЕДЕНЫ В мм,
МАССА В кг

1.020-1.2-4 15 СБ

ЛИСТ

2

17515 87

ФОРМАТ 12

ОБОЗНАЧЕНИЕ	МАРКА	РИС.	L	H1	H2	У1	У2	П1	П2	П3	П4	П5	МАССА
1.020-1.2-4 15-026	КП-684	1	13440	5190	3600	7	4	5	8	10	10	12	805.5
-027	КП-685	1	13440	5190	3600	7	4	5	6	10	10	12	646.6
-028	КП-686	1	13440	5190	3600	7	4	5	8	10	10	12	742.3
-029	КП-687	1	13440	5190	3600	9	4	5	8	11	11	12	863.8
-030	КП-688	1	14340	4890	4200	7	2	7	8	10	10	12	576.2
-031	КП-689	1	14340	4890	4200	9	4	7	8	11	11	12	749.1
-032	КП-690	2	11640	3990	3300	7	3	7	8	10	10	11	285.2
-033	КП-691	2	11640	3990	3300	7	3	7	8	10	10	11	346.6
-034	КП-692	2	11640	3990	3300	7	3	5	8	11	11	11	361.6
-035	КП-693	2	11640	3990	3300	9	3	7	8	10	11	11	459.8
-036	КП-694	2	11640	3990	3300	9	3	7	8	11	11	11	469.7
-037	КП-695	2	11640	3990	3300	11	3	7	8	12	12	12	624.5
-038	КП-696	2	11640	3990	3300	13	3	7	8	12	12	12	756.8
-039	КП-697	2	11640	3990	3300	7	3	7	8	10	10	12	469.4
-040	КП-698	2	11640	3990	3300	7	3	7	8	10	10	11	385.0
-041	КП-699	2	11640	3990	3300	9	3	7	8	11	11	11	548.6
-042	КП-700	2	11640	3990	3300	9	3	7	8	10	10	12	643.1
-043	КП-701	2	12540	4290	3600	7	3	7	8	10	10	11	302.3
-044	КП-702	2	12540	4290	3500	7	3	7	8	10	10	11	368.1
-045	КП-703	2	12540	4290	3600	9	3	7	8	11	11	11	426.7
-046	КП-704	2	12540	4290	3600	9	3	7	8	11	11	11	492.5
-047	КП-705	2	12540	4290	3600	9	3	7	8	11	11	11	500.9
-048	КП-706	2	12540	4290	3600	11	3	7	8	12	12	12	667.0
-049	КП-707	2	12540	4290	3600	13	3	7	8	12	12	12	809.2
-050	КП-708	2	12540	4290	3600	7	3	7	8	10	10	11	411.1
-051	КП-709	2	12540	4290	3600	7	3	7	8	10	10	12	489.6

ЭПВЛ, ОПЕРАТОР ТПП КОРТ
КиевЭНИИЭП

ВЗАМ. ИМЕН

ПОДП. И ДАТА

ИВР. № ПОДП

ОБОЗНАЧЕНИЕ	МАРКА	РИС.	L	H1	H2	У1	У2	П1	П2	П3	П4	П5	МАССА
1.020-1.2-4 15-052	КП-710	2	12540	4290	3600	9	3	7	8	11	11	11	583.7
-053	КП-711	2	12540	4290	3600	9	3	7	8	10	10	12	685.0
-054	КП-712	2	12540	4290	3600	7	5	5	8	11	11	12	624.2
-055	КП-713	2	12540	4290	3600	7	5	7	8	10	10	12	487.6
-056	КП-714	2	12540	4290	3600	9	5	5	6	11	11	12	796.7
-057	КП-715	2	13440	5190	3600	7	5	7	8	10	10	11	446.7
-058	КП-716	2	13440	5190	3600	7	5	5	8	10	10	12	778.3
-059	КП-717	2	13440	5190	3600	7	5	5	6	10	10	12	615.9
-060	КП-718	2	13440	5190	3600	7	5	5	8	10	10	12	711.6
-061	КП-719	2	13440	5190	3600	9	5	5	8	11	11	12	831.7
-062	КП-720	2	14340	4890	4200	7	3	7	8	10	10	12	550.1
-063	КП-721	2	14340	4890	4200	9	5	7	8	11	11	12	721.7
-064	КП-722	3	11640	3990	3300	7	-	7	8	10	10	11	245.8
-065	КП-723	3	11640	3990	3300	7	-	5	8	11	11	11	322.2
-066	КП-724	3	11640	3990	3300	9	-	7	8	11	11	11	430.3
-067	КП-725	3	11640	3990	3300	7	-	7	8	10	10	11	328.7
-068	КП-726	3	11640	3990	3300	9	-	7	8	11	11	11	492.2
-069	КП-727	3	12540	4290	3600	7	-	7	8	10	11	11	262.9
-070	КП-728	3	12540	4290	3600	9	-	7	8	11	11	11	387.3
-071	КП-729	3	12540	4290	3600	9	-	7	8	11	11	11	461.5
-072	КП-730	3	12540	4290	3600	7	-	7	8	10	10	11	354.7
-073	КП-731	3	12540	4290	3600	9	-	7	8	11	11	11	527.3
-074	КП-732	3	12540	4290	3600	7	-	7	8	10	10	12	383.0
-075	КП-733	3	13440	5190	3600	7	-	7	8	10	10	11	361.3
-076	КП-734	3	13440	5190	3600	7	-	5	8	10	10	12	511.4

1.020-1.2-4 15 СБ
4

17516 89

ФОРМАТ	ЗОНА	ПОЗ.	ОБОЗНАЧЕНИЕ	НАИМЕНОВАНИЕ	КОЛ НА ИСПОЛН. 1.020-1.2-4 16-																	ПРИМЕЧАНИЕ			
					-	001	002	003	004	005	006	007	008	009	010	011	012	013	014	015	016		017	018	019
12			1.020-1.2-4 16 СВ	ДОКУМЕНТАЦИЯ: СБОРОЧНЫЙ ЧЕРТЕЖ	*	*	*	*	*	*	*	*	*	*	*	*	*	*	*	*	*	*	*	*	
12			1.020-1.2-4 00У	УЗЛЫ	*	*	*	*	*	*	*	*	*	*	*	*	*	*	*	*	*	*	*	*	
12			1.020-1.2-4 00ПЗ	ПОЯСНИТЕЛЬНАЯ ЗАПИСКА	*	*	*	*	*	*	*	*	*	*	*	*	*	*	*	*	*	*	*	*	
СБОРОЧНЫЕ ЕДИНИЦЫ:																									
11	1		1.020-1.2-5 11-01	СЕТКА КОСВ. АРМ. СКА-2	5	5	5	5	5	5	5	5	5	5	5	5	5	5	5	5	5	5	5		
11	2		1.020-1.2-5 11-03	СЕТКА КОСВ. АРМ. СКА-4	3	3	3	3	3	3	3	3	3	3	3	3	3	3	3	3	3	3	3		
11	3		1.020-1.2-5 02-01	СЕТКА С-4	3	3	3	3	3	3	3	3	3	3	3	3	3	3	3	3	3	3	3		
11	4		1.020-1.2-5 04-03	ИЗДЕЛИЕ ЗАКЛАДНОЕ МН-6	-	3	3	-	-	-	-	-	-	3	-	-	-	-	3	-	-	-	-		
			1.020-1.2-5 04-05	ИЗДЕЛИЕ ЗАКЛАДНОЕ МН-8	3	-	-	3	3	-	-	-	-	-	3	-	-	-	-	3	3	-	-		
			1.020-1.2-5 08-01	ИЗДЕЛИЕ ЗАКЛАДНОЕ МН-10	-	-	-	-	-	3	3	-	-	-	-	3	-	-	-	-	-	3	-		
			1.020-1.2-5 08-03	ИЗДЕЛИЕ ЗАКЛАДНОЕ МН-12	-	-	-	-	-	-	-	3	3	-	-	-	3	3	-	-	-	-	3		
12	5		1.020-1.2-5 06-128	СТЕРЖЕНЬ СВАРНОЙ СС-128	-	-	-	-	-	-	-	-	-	-	-	-	4	-	-	-	-	-	3		
			1.020-1.2-5 06-063	СТЕРЖЕНЬ СВАРНОЙ СС-4	-	-	-	-	-	-	-	-	-	-	-	-	-	-	-	-	-	-	-	4	
ДЕТАЛИ:																									
12	6		1.020-1.2-5 05-121	СТЕРЖЕНЬ ОТДЕЛЬНЫЙ	4	-	-	-	-	-	-	-	-	-	-	-	-	-	-	-	-	-	-		
			1.020-1.2-5 05-117	СТЕРЖЕНЬ ОТДЕЛЬНЫЙ	-	4	4	4	4	4	4	4	4	4	4	4	4	4	4	4	4	4	4		
			1.020-1.2-5 05-141	СТЕРЖЕНЬ ОТДЕЛЬНЫЙ	-	-	-	-	-	-	-	-	-	4	4	4	4	4	4	4	4	4	4		
			1.020-1.2-5 05-143	СТЕРЖЕНЬ ОТДЕЛЬНЫЙ	-	-	-	-	-	-	-	-	-	-	-	-	-	4	4	4	4	4	4		
12	7		1.020-1.2-5 05-138	СТЕРЖЕНЬ ОТДЕЛЬНЫЙ	4	-	-	-	-	-	-	-	-	-	-	-	-	-	-	-	-	-	-		
			1.020-1.2-5 05-140	СТЕРЖЕНЬ ОТДЕЛЬНЫЙ	-	4	4	4	4	4	4	4	4	4	4	4	4	4	4	4	4	4	4		
			1.020-1.2-5 05-142	СТЕРЖЕНЬ ОТДЕЛЬНЫЙ	-	-	-	-	-	-	-	-	-	4	4	4	-	4	-	-	-	-	-		
			1.020-1.2-5 05-144	СТЕРЖЕНЬ ОТДЕЛЬНЫЙ	-	-	-	-	-	-	-	-	-	-	-	-	-	4	4	4	4	4	4		
11	8		1.020-1.2-5 03-05	СТЕРЖЕНЬ ОТДЕЛЬНЫЙ	38	47	47	47	47	47	47	47	47	52	52	52	52	52	56	56	56	56	56	57	
11	9		1.020-1.2-5 03-06	СТЕРЖЕНЬ ОТДЕЛЬНЫЙ	4	4	4	4	4	4	4	4	4	4	4	4	4	4	4	4	4	4	4		

НАЧ ОТД	ВОЛЫНСКИЙ	<i>[Signature]</i>	24. III
НКОНТР	ЛАРИОНОВА	<i>[Signature]</i>	24. III
ГИП	ПРИГОРЕВ	<i>[Signature]</i>	24. III
РУК ГР	КЛАДАШЕВА	<i>[Signature]</i>	23. III
РУК ГР	НИКОНОРОВА	<i>[Signature]</i>	23. III
ПРОВЕРИЛ	СЛИВИНА	<i>[Signature]</i>	23. III
РАЗРАБ	СТЕПАНЦЕВА	<i>[Signature]</i>	23. III

1.020-1.2-4 16

КАРКАС
ПРОСТРАНСТВЕННЫЙ КИ

СТАДИЯ	ЛИСТ	ЛИСТОВ
Р	1	2

ЦНИИЭП
торгово-бытовой
зданий и
туристских
комплексов

17516 90

ИНВ. № ПОДЛ.	ПОДП. И ДАТА	ВЗАМ. ИНВ. №	ЭПВЦ КиевНИИЭП	ОПЕРАТОР ТЛП КОРТ	ЛОПОВ	ФОРМАТ	ЗОНА	ПОЗ	ОБОЗНАЧЕНИЕ	НАИМЕНОВАНИЕ	КОЛ НА ИСПОЛН 1.020-1.2-4 16-																			ПРИМЕЧАНИЕ
											020	021	022	023	024	025	026	027	028	029	030	031	032	033	034	035	036	037	038	
										ДОКУМЕНТАЦИЯ:																				
					12				1.020-1.2-4 16 СВ	СВОРОЧНЫЙ ЧЕРТЕЖ	*	*	*	*	*	*	*	*	*	*	*	*	*	*	*	*	*	*		
					12			1.020-1.2-4 00У	УЗЛЫ		*	*	*	*	*	*	*	*	*	*	*	*	*	*	*	*	*	*		
					12			1.020-1.2-4 00ПЗ	ПОЯСНИТЕЛЬНАЯ ЗАПИСКА		*	*	*	*	*	*	*	*	*	*	*	*	*	*	*	*	*	*		
										СВОРОЧНЫЕ ЕДИНИЦЫ:																				
					11	1		1.020-1.2-5 11-01	СЕТКА КОСВ. АРМ. СКА-2	5	5	5	5	5	5	5	5	5	5	5	5	5	5	5	5	5	5	5		
					11	2		1.020-1.2-5 11-03	СЕТКА КОСВ. АРМ. СКА-4	3	3	3	3	3	3	3	3	3	3	3	3	3	3	3	3	3	3	3		
					11	3		1.020-1.2-5 02-01	СЕТКА С-4	3	3	3	3	3	3	3	3	3	3	3	3	3	3	3	3	3	3	3		
					11	4		1.020-1.2-5 04-02	ИЗДЕЛИЕ ЗАКЛАДНОЕ МН-5	-	3	3	-	-	-	-	-	3	-	-	-	-	3	-	-	-	-	-		
								1.020-1.2-5 04-04	ИЗДЕЛИЕ ЗАКЛАДНОЕ МН-7	3	-	-	3	3	-	-	-	-	-	-	-	-	-	3	3	-	-	-		
								1.020-1.2-5 08	ИЗДЕЛИЕ ЗАКЛАДНОЕ МН-9	-	-	-	-	-	3	3	-	-	-	-	3	-	-	-	-	-	3	-		
								1.020-1.2-5 08-02	ИЗДЕЛИЕ ЗАКЛАДНОЕ МН-11	-	-	-	-	-	-	-	3	3	-	-	3	3	-	-	-	-	3	3		
					12	5		1.020-1.2-5 06-128	СТЕРЖЕНЬ СВАРНОЙ СС-129	-	-	-	-	-	-	-	-	-	-	-	-	4	-	-	-	-	-	-		
								1.020-1.2-5 06-003	СТЕРЖЕНЬ СВАРНОЙ СС-4	-	-	-	-	-	-	-	-	-	-	-	-	-	-	-	-	-	-	4		
										ДЕТАЛИ:																				
					12	6		1.020-1.2-5 05-121	СТЕРЖЕНЬ ОТДЕЛЬНЫЙ	4	-	-	-	-	-	-	-	-	-	-	-	-	-	-	-	-	-	-		
								1.020-1.2-5 05-117	СТЕРЖЕНЬ ОТДЕЛЬНЫЙ	-	4	4	4	4	4	4	4	4	4	4	4	4	4	4	4	4	4	4		
								1.020-1.2-5 05-141	СТЕРЖЕНЬ ОТДЕЛЬНЫЙ	-	-	-	-	-	-	-	-	4	4	4	4	4	4	4	4	4	4	4		
								1.020-1.2-5 05-143	СТЕРЖЕНЬ ОТДЕЛЬНЫЙ	-	-	-	-	-	-	-	-	-	-	-	4	4	4	4	4	4	4	4		
					12	7		1.020-1.2-5 05-138	СТЕРЖЕНЬ ОТДЕЛЬНЫЙ	4	-	-	-	-	-	-	-	-	-	-	-	-	-	-	-	-	-	-		
								1.020-1.2-5 05-140	СТЕРЖЕНЬ ОТДЕЛЬНЫЙ	-	4	4	4	4	4	4	4	4	4	4	4	4	4	4	4	4	4	4		
								1.020-1.2-5 05-142	СТЕРЖЕНЬ ОТДЕЛЬНЫЙ	-	-	-	-	-	-	-	-	4	4	4	-	4	-	-	-	-	-	-		
								1.020-1.2-5 05-144	СТЕРЖЕНЬ ОТДЕЛЬНЫЙ	-	-	-	-	-	-	-	-	-	-	-	-	4	4	4	4	4	4	4		
					11	8		1.020-1.2-5 03-05	СТЕРЖЕНЬ ОТДЕЛЬНЫЙ	38	47	47	47	47	47	47	47	47	47	52	52	52	52	52	56	56	56	56	57	
					11	9		1.020-1.2-5 03-06	СТЕРЖЕНЬ ОТДЕЛЬНЫЙ	4	4	4	4	4	4	4	4	4	4	4	4	4	4	4	4	4	4	4	4	

РИС. 1

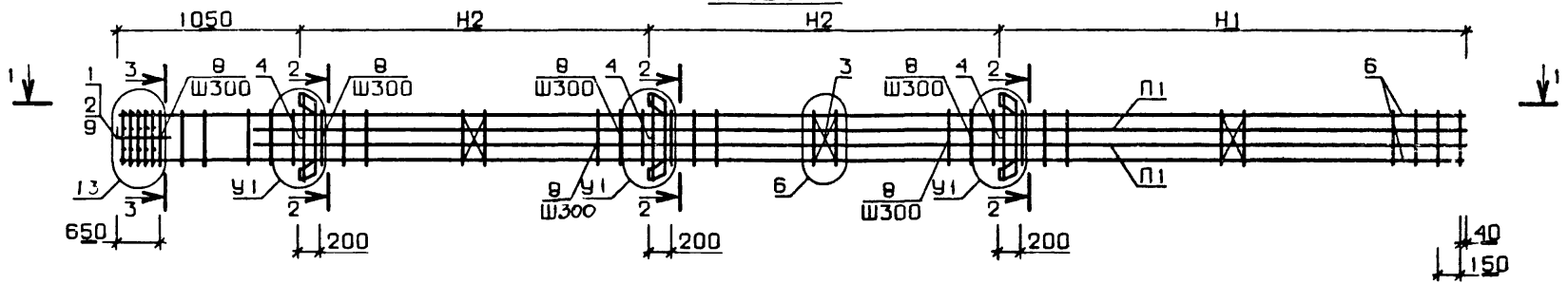
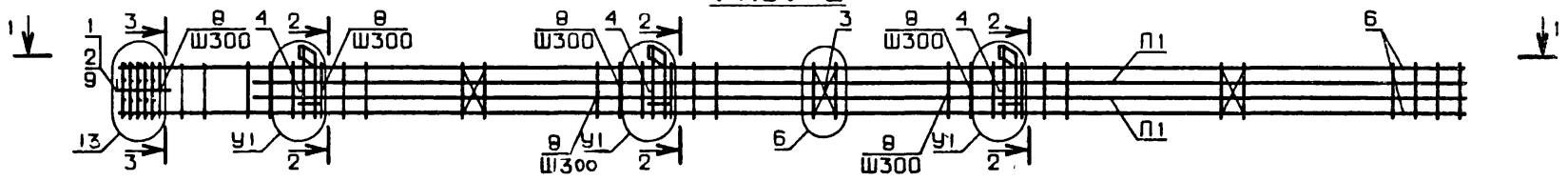
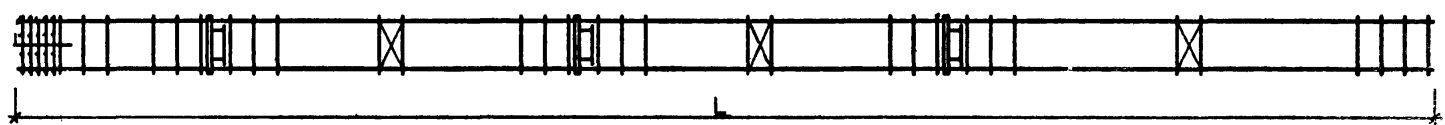


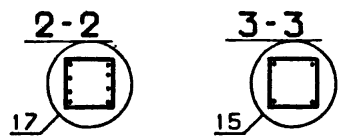
РИС. 2



1-1



№ УЗЛА	№ ДОКУМЕНТА
2	1.020-1.2-4 00У ЛИСТ 1
3	ЛИСТ 2
4	ЛИСТ 1
5	ЛИСТ 2
6	ЛИСТ 1
13	ЛИСТ 3
15	ЛИСТ 2
17	ЛИСТ 2



				1.020-1.2-4 16 СБ		
				КАРКАС ПРОСТРАНСТВЕННЫЙ КП		
НАЧ. ОТД.	БОЛЬНСКИЙ		24. III	СТADIЯ	МАССА	МАСШТАБ
Н.КОНТР.	ЛАРИОНОВА	<i>Ларионова</i>	24. III	Р	СМ ТАБЛ	
ГИП.	ПРИГОРЕВ	<i>Пригорев</i>	21. III	ЛИСТ 1	ЛИСТОВ 3	
РУК. ГР.	КОЛДАШЕВА	<i>Колдашева</i>	23. III	ЦНИИЭП		
РУК. ГР.	НИКОНОВА	<i>Никонорова</i>	23. III	торгово-бытовых зданий и туристских комплексов		
ПРОВЕРИЛ	СЛИВИНА	<i>Сливина</i>	23. III			
РАЗРАБ.	СТЕПАНОВА	<i>Степанова</i>	20. III			

ЭПВЦ
Конт-Эксперт
ОПЕРАТОР
ПЭП КОРТ
П.О.П.В.

ИВ №ПОДЛ
ПОДП И ДАТА
ЗНАК ИР-В №

ОБОЗНАЧЕНИЕ	МАРКА	РИС.	L	H1	H2	V1	П1	МАССА
1.020-1.2-4 16	КП-735	1	1164 0	3990	3300	2	7	1015.0
-001	КП-736	1	1434 0	4890	4200	2	7	1218.8
-002	КП-737	1	1434 0	4890	4200	2	7	1218.8
-003	КП-738	1	1434 0	4890	4200	2	7	1235.7
-004	КП-739	1	1434 0	4890	4200	2	7	1235.7
-005	КП-740	1	1434 0	4890	4200	4	7	1264.6
-006	КП-741	1	1434 0	4890	4200	4	7	1264.6
-007	КП-742	1	1434 0	4890	4200	4	7	1283.5
-008	КП-743	1	1434 0	4890	4200	4	7	1283.5
-009	КП-744	1	1584 0	5190	4800	2	7	1218.7
-010	КП-745	1	1584 0	5190	4800	2	7	1357.5
-011	КП-746	1	1584 0	5190	4800	4	7	1387.1
-012	КП-747	1	1584 0	5190	4800	4	5	1291.3
-013	КП-748	1	1584 0	5190	4800	4	7	1405.4
-014	КП-749	1	170 4 0	6390	4800	2	7	1438.8
-015	КП-750	1	170 4 0	6390	4800	2	7	1455.7
-016	КП-751	1	170 4 0	6390	4800	2	7	1455.7
-017	КП-752	1	170 4 0	6390	4800	4	7	1485.2
-018	КП-753	1	170 4 0	6390	4800	4	7	1503.1
-019	КП-754	1	170 4 0	6390	4800	4	5	1390.2

В ТАБЛИЦЕ ИСПОЛНЕНИЙ РАЗМЕРЫ ПРИВЕДЕНЫ В мм,
МАССА В кг

ОБОЗНАЧЕНИЕ	МАРКА	РИС.	L	H1	H2	y1	II1	МАССА
1.020-1.2-4 16-020	КП-755	2	116 40	399 0	3300	3	7	1041.6
-021	КП-756	2	143 40	489 0	4200	3	7	1240.4
-022	КП-757	2	143 40	489 0	4200	3	7	1240.4
-023	КП-758	2	143 40	489 0	4200	3	7	1261.3
-024	КП-759	2	143 40	489 0	4200	3	7	1261.3
-025	КП-760	2	143 40	489 0	4200	5	7	1291.2
-026	КП-761	2	143 40	489 0	4200	5	7	1291.2
-027	КП-762	2	143 40	489 0	4200	5	7	1314.1
-028	КП-763	2	143 40	489 0	4200	5	7	1314.1
-029	КП-764	2	158 40	519 0	4800	3	7	1363.6
-030	КП-765	2	158 40	519 0	4800	3	7	1384.1
-031	КП-766	2	158 40	519 0	4800	5	7	1414.7
-032	КП-767	2	158 40	519 0	4800	5	5	1321.9
-033	КП-768	2	158 40	519 0	4800	5	7	1436.0
-034	КП-769	2	170 40	639 0	4800	3	7	1461.4
-035	КП-770	2	170 40	639 0	4800	3	7	1482.3
-036	КП-771	2	170 40	639 0	4800	3	7	1482.3
-037	КП-772	2	170 40	639 0	4800	5	7	1512.8
-038	КП-773	2	170 40	639 0	4800	5	7	1535.7
-039	КП-774	2	170 40	639 0	4800	5	5	1422.6

ИНВ КиевНИИЭП	СТАДИЯ ТЛП КОРТ	ФОРМАТ ЗОНА ПОЗ	ОБОЗНАЧЕНИЕ	НАИМЕНОВАНИЕ	КОЛ НА ИСПОЛН. 1.020-1.2-4 17-																	ПРИМЕЧАНИЕ							
					-	001	002	003	004	005	006	007	008	009	010	011	012	013	014	015	016		017						
12			1.020-1.2-4 17 СВ	ДОКУМЕНТАЦИЯ: СВОРОЧНЫЙ ЧЕРТЕЖ	*	*	*	*	*	*	*	*	*	*	*	*	*	*	*	*	*	*	*	*	*	*	*	*	
12			1.020-1.2-4 00У	УЗЛЫ	*	*	*	*	*	*	*	*	*	*	*	*	*	*	*	*	*	*	*	*	*	*	*	*	
12			1.020-1.2-4 00ПЗ	ПОЯСНИТЕЛЬНАЯ ЗАПИСКА	*	*	*	*	*	*	*	*	*	*	*	*	*	*	*	*	*	*	*	*	*	*	*	*	
11	1		1.020-1.2-5 02-01	СВОРОЧНЫЕ ЕДИНИЦЫ: СЕТКА С-4	2	2	2	2	2	2	2	2	2	2	2	2	2	2	2	2	2	2	2	2	2	2	2	2	
11	2		1.020-1.2-5 07-01	ИЗДЕЛИЕ ЗАКЛАДНОЕ МН-4	4	4	4	4	4	4	4	4	4	4	4	4	4	4	4	4	4	4	4	4	4	4	4	4	
11	3		1.020-1.2-5 04-03	ИЗДЕЛИЕ ЗАКЛАДНОЕ МН-6	1	-	-	-	1	1	-	-	-	-	-	-	-	1	1	-	-	-	-	-	-	-	-	-	
			1.020-1.2-5 04-05	ИЗДЕЛИЕ ЗАКЛАДНОЕ МН-8	-	1	-	-	-	-	1	1	-	-	-	-	-	-	-	1	1	-	-	-	-	-	-	-	
			1.020-1.2-5 08-01	ИЗДЕЛИЕ ЗАКЛАДНОЕ МН-10	-	-	1	-	-	-	-	-	1	1	-	-	-	-	-	-	-	-	-	-	-	-	1	-	
			1.020-1.2-5 08-03	ИЗДЕЛИЕ ЗАКЛАДНОЕ МН-12	-	-	-	1	-	-	-	-	-	1	1	1	-	-	-	-	-	-	-	-	-	-	-	-	
12	4		1.020-1.2-5 06-129	СТЕРЖЕНЬ СВАРНОЙ СС-130	-	-	-	-	-	-	-	-	-	-	-	4	-	-	-	-	-	-	-	-	-	-	-	-	
12	5		1.020-1.2-5 05-002	ДЕТАЛИ: СТЕРЖЕНЬ ОТДЕЛЬНЫЙ	4	4	4	4	-	4	-	4	-	4	-	4	-	-	-	-	-	-	-	-	-	-	-	-	
			1.020-1.2-5 05-003	СТЕРЖЕНЬ ОТДЕЛЬНЫЙ	-	-	-	-	-	4	-	4	-	4	-	-	4	-	-	-	-	-	-	-	-	-	-	-	
			1.020-1.2-5 05-151	СТЕРЖЕНЬ ОТДЕЛЬНЫЙ	-	-	-	-	-	-	-	-	-	-	-	-	-	-	4	-	4	-	4	-	-	-	4	-	
			1.020-1.2-5 05-152	СТЕРЖЕНЬ ОТДЕЛЬНЫЙ	-	-	-	-	-	-	-	-	-	-	-	-	-	-	-	-	4	-	4	-	-	-	-	-	
			1.020-1.2-5 05-153	СТЕРЖЕНЬ ОТДЕЛЬНЫЙ	-	-	-	-	-	-	-	-	-	-	-	-	-	-	-	-	-	4	-	4	-	-	-	-	
11	6		1.020-1.2-5 03-03	СТЕРЖЕНЬ ОТДЕЛЬНЫЙ	27	27	27	27	31	31	31	31	31	31	31	31	31	31	34	-	34	-	34	-	-	-	34	-	
			1.020-1.2-5 03-05	СТЕРЖЕНЬ ОТДЕЛЬНЫЙ	-	-	-	-	-	-	-	-	-	-	-	-	-	-	-	34	-	34	-	34	-	-	-	-	

НАЧ ОТД	ВУЛЫНСКИЙ	24. III	1.020-1.2-4 17
НКОНТР	ЛАРИОНОВА	24. III	
ГИП	ПРИГОРЕВ	24. III	КАРКАС ПРОСТРАНСТВЕННЫЙ КП
РУК. ГР.	КОЛДАШЕВА	23. III	
РУК. ГР.	НИКОНОРОВА	23. III	
ПРОВЕРИЛ	СЛИВИНА	23. III	
РАЗРАБ.	СТЕПАНОВА	23. III	
СТАДИЯ	РИС	ЛИСТ	ЛИСТОВ
		1	3
ЦНИИЭП			торгово-бытовых зданий и туристских комплексов

ИНВ №ПОДП
ГОДЛ. И ДАТА
ВЗАМ И№В №

ФОРМА	ЗОНА	ПОЗ	ОБОЗНАЧЕНИЕ	НАИМЕНОВАНИЕ	КОЛ НА ИСПОЛН 1.020-1.2-4 17-																ПРИМЕЧАНИЕ		
					018	019	020	021	022	023	024	025	026	027	028	029	030	031	032	033		034	035
				ДОКУМЕНТАЦИЯ:																			
12			1.020-1.2-4 17 СВ	СБОРОЧНЫЙ ЧЕРТЕЖ	*	*	*	*	*	*	*	*	*	*	*	*	*	*	*	*	*	*	*
12			1.020-1.2-4 00У	УЗЛЫ	*	*	*	*	*	*	*	*	*	*	*	*	*	*	*	*	*	*	*
12			1.020-1.2-4 00ПЗ	ПОЯСНИТЕЛЬНАЯ ЗАПИСКА	*	*	*	*	*	*	*	*	*	*	*	*	*	*	*	*	*	*	*
				СБОРОЧНЫЕ ЕДИНИЦЫ:																			
11	1		1.020-1.2-5 02-01	СЕТКА С-4	2	2	2	2	2	2	2	2	2	2	2	2	2	2	2	2	2	2	
11	2		1.020-1.2-5 07-01	ИЗДЕЛИЕ ЗАКЛАДНОЕ МН-4	4	4	4	4	4	4	4	4	4	4	4	4	4	4	4	4	4	4	
11	3		1.020-1.2-5 04-02	ИЗДЕЛИЕ ЗАКЛАДНОЕ МН-5	-	-	-	1	-	-	-	1	1	-	-	-	-	-	1	1	-	-	
			1.020-1.2-5 04-04	ИЗДЕЛИЕ ЗАКЛАДНОЕ МН-7	-	-	-	-	1	-	-	-	-	1	1	-	-	-	-	-	-	1	
			1.020-1.2-5 08	ИЗДЕЛИЕ ЗАКЛАДНОЕ МН-9	-	-	-	-	-	1	-	-	-	-	-	1	1	-	-	-	-	-	
			1.020-1.2-5 08-01	ИЗДЕЛИЕ ЗАКЛАДНОЕ МН-10	1	-	-	-	-	-	-	-	-	-	-	-	-	-	-	-	-	-	
			1.020-1.2-5 08-02	ИЗДЕЛИЕ ЗАКЛАДНОЕ МН-11	-	-	-	-	-	-	1	-	-	-	-	-	-	1	1	-	-	-	
			1.020-1.2-5 08-03	ИЗДЕЛИЕ ЗАКЛАДНОЕ МН-12	-	1	1	-	-	-	-	-	-	-	-	-	-	-	-	-	-	-	
				ДЕТАЛИ:																			
12	5		1.020-1.2-5 05-153	СТЕРЖЕНЬ ОТДЕЛЬНЫЙ	4	-	4	-	-	-	-	-	-	-	-	-	-	-	-	4	-	-	
			1.020-1.2-5 05-152	СТЕРЖЕНЬ ОТДЕЛЬНЫЙ	-	4	-	-	-	-	-	-	-	-	-	-	-	-	-	4	-	4	
			1.020-1.2-5 05-002	СТЕРЖЕНЬ ОТДЕЛЬНЫЙ	-	-	-	4	4	4	4	-	-	-	-	-	-	-	-	-	-	-	
			1.020-1.2-5 05-003	СТЕРЖЕНЬ ОТДЕЛЬНЫЙ	-	-	-	-	-	-	-	4	-	4	-	4	-	4	-	-	-	-	
			1.020-1.2-5 05-151	СТЕРЖЕНЬ ОТДЕЛЬНЫЙ	-	-	-	-	-	-	-	-	4	-	4	-	4	-	4	-	-	-	
11	6		1.020-1.2-5 03-05	СТЕРЖЕНЬ ОТДЕЛЬНЫЙ	34	-	34	-	-	-	-	-	-	-	-	-	-	-	-	-	34	-	
			1.020-1.2-5 03-03	СТЕРЖЕНЬ ОТДЕЛЬНЫЙ	-	34	-	27	27	27	27	31	31	31	31	31	31	31	31	34	-	34	

ЭПВЦ Курсант	ОПЕРАТОР ТПП КОРТ	ПОЯС	ФОРМАТ	КОЛ НА ИСПОЛН	1.020-1.2-4 17-										ПРИМЕЧАНИЕ					
					036	037	038	039	040	041	042	043								
					ДОКУМЕНТАЦИЯ:															
		12		1.020-1.2-4 17 СВ	СБОРОЧНЫЙ ЧЕРТЕЖ															
		12		1.020-1.2-4 00У	УЗЛИ															
		12		1.020-1.2-4 00ПЗ	ПОЯСНИТЕЛЬНАЯ ЗАПИСКА															
					СБОРОЧНЫЕ ЕДИНИЦЫ:															
		11	1	1.020-1.2-5 02-01	СЕТКА С-4															
		11	2	1.020-1.2-5 07-01	ИЗДЕЛИЕ ЗАКЛАДНОЕ МН-4															
		11	3	1.020-1.2-5 04-04	ИЗДЕЛИЕ ЗАКЛАДНОЕ МН-7															
				1.020-1.2-5 08	ИЗДЕЛИЕ ЗАКЛАДНОЕ МН-9															
				1.020-1.2-5 08-02	ИЗДЕЛИЕ ЗАКЛАДНОЕ МН-11															
					ДЕТАЛИ:															
		12	5	1.020-1.2-5 05-13	СТЕРЖЕНЬ ОТДЕЛЬНЫЙ															
				1.020-1.2-5 05-152	СТЕРЖЕНЬ ОТДЕЛЬНЫЙ															
				1.020-1.2-5 05-002	СТЕРЖЕНЬ ОТДЕЛЬНЫЙ															
				1.020-1.2-5 05-003	СТЕРЖЕНЬ ОТДЕЛЬНЫЙ															
		11	6	1.020-1.2-5 03-05	СТЕРЖЕНЬ ОТДЕЛЬНЫЙ															
				1.020-1.2-5 03-03	СТЕРЖЕНЬ ОТДЕЛЬНЫЙ															

РИС. 1

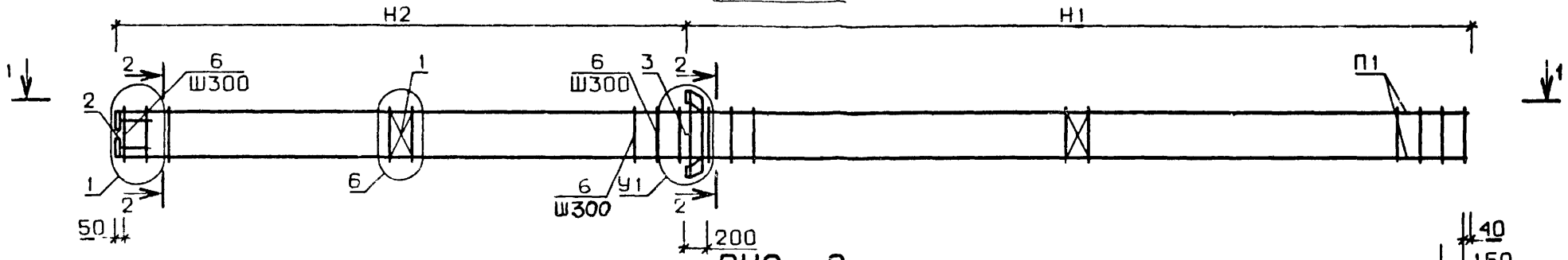


РИС. 2

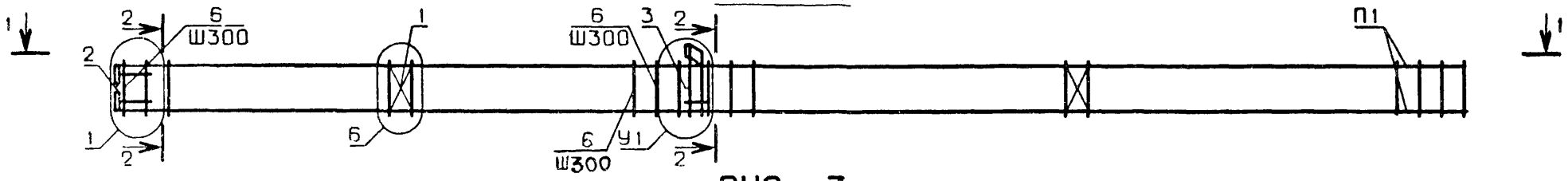
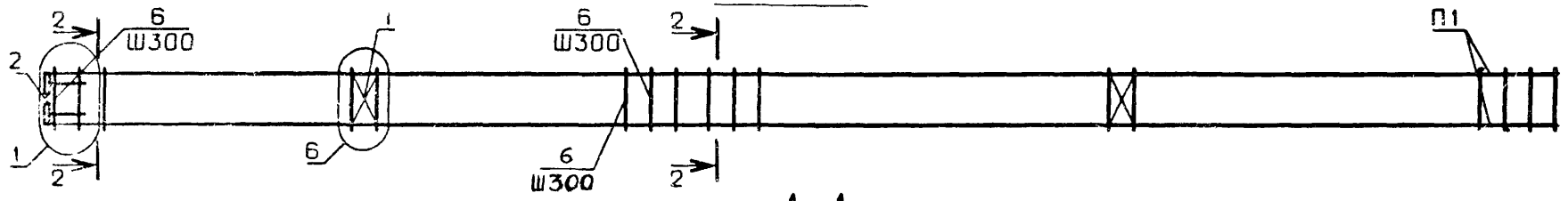
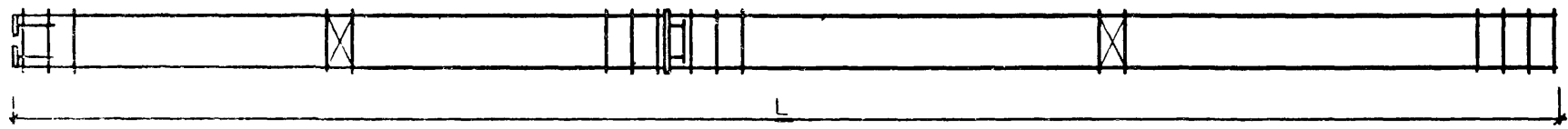


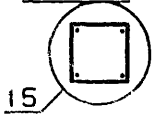
РИС. 3



1-1



2-2



№ УЗЛА	№ ДОКУМЕНТА
1	1.020-1.2-4.009 ЛИСТ 1
2	ЛИСТ 1
3	ЛИСТ 2
4	ЛИСТ 1
5	ЛИСТ 2
6	ЛИСТ 1
15	ЛИСТ 2

1.020-1.2-4 17 СБ				
НАЧ. ОТД.	БОЛДИНСКИЙ	КАРКАС ПРОСТРАНСТВЕННЫЙ КЛ.		
Н.КОНТР.	ЛАРИОНОВА			
ГИП	ПРИСРЕВ	СТАДИЯ	МАССА	МАСШТАБ
РУК. ГР.	КОДАШЕВА	Р	СМ ТАБЛ	
РУК. ГР.	НИКОНДРОВА	ЛИСТ 1	ЛИСТОВ 3	
ПРОВЕРИЛ	РАВИНА	ЦНИИЭП		
РАЗРАБ.	СТЕПАНОВА	ТОРГОВО- БЫТОВЫХ ЗДАНИЙ И ТУРИСТСКИХ КОМПЛЕКСОВ		

ПО Б С
 ОПЕРАТОР
 ТЛП КОРТ
 ЭПВЦ
 КиевЗНИИЭП

ИНВ. ИНВОДЛ
 ПОДП. И ДАТА
 ЕЗАР. ИНВ №

ОБОЗНАЧЕНИЕ	МАРКА	РИС.	L	H1	H2	У1	П1	МАССА
1.020-1.2-4 17	КП-775	1	7740	4290	3450	2	5	83.4
-001	КП-776	1	7740	4290	3450	2	5	90.2
-002	КП-777	1	7740	4290	3450	4	5	100.4
-003	КП-778	1	7740	4290	3450	4	5	107.9
-004	КП-779	1	8940	4890	4050	2	5	92.0
-005	КП-780	1	8940	4890	4050	2	5	142.2
-006	КП-781	1	8940	4890	4050	2	5	98.9
-007	КП-782	1	8940	4890	4050	2	5	149.1
-008	КП-783	1	8940	4890	4050	4	5	109.1
-009	КП-784	1	8940	4890	4050	4	5	159.2
-010	КП-785	1	8940	4890	4050	4	5	116.6
-011	КП-786	1	8940	4890	4050	4	4	136.1
-012	КП-787	1	8940	4890	4050	4	5	166.7
-013	КП-788	1	9840	5190	4650	2	5	98.6
-014	КП-789	1	9840	5190	4650	2	5	442.8
-015	КП-790	1	9840	5190	4650	2	5	105.5
-016	КП-791	1	9840	5190	4650	2	5	449.7
-017	КП-792	1	9840	5190	4650	4	5	115.6
-018	КП-793	1	9840	5190	4650	4	5	459.8
-019	КП-794	1	9840	5190	4650	4	5	123.1
-020	КП-795	1	9840	5190	4650	4	5	467.3
-021	КП-796	2	7740	4290	3450	3	5	75.9

В ТАБЛИЦЕ ИСПОЛНЕНИЙ РАЗМЕРЫ ПРИВЕДЕНЫ В мм,
 МАССА В кг

1.020-1.2-4 17 СБ

ЛИСТ

2

17516 99

ФОРМАТ 12

ОБОЗНАЧЕНИЕ	МАРКА	РИС.	L	H1	H2	У1	П1	МАССА
1.020-1.2-4 17-022	КП-797	2	7740	4290	3450	3	5	81.6
-023	КП-798	2	7740	4290	3450	5	5	91.2
-024	КП-799	2	7740	4290	3450	5	5	97.6
-025	КП-800	2	8940	4890	4050	3	5	84.7
-026	КП-801	2	8940	4890	4050	3	5	134.8
-027	КП-802	2	8940	4890	4050	3	5	90.3
-028	КП-803	2	8940	4890	4050	3	5	140.4
-029	КП-804	2	8940	4890	4050	5	5	100.0
-030	КП-805	2	8940	4890	4050	5	5	150.2
-031	КП-806	2	8940	4890	4050	5	5	106.3
-032	КП-807	2	8940	4890	4050	5	5	156.5
-033	КП-808	2	9840	5190	4650	3	5	91.2
-034	КП-809	2	9840	5190	4650	3	5	435.3
-035	КП-810	2	9840	5190	4650	3	5	96.8
-036	КП-811	2	9840	5190	4650	3	5	441.0
-037	КП-812	2	9840	5190	4650	5	5	106.6
-038	КП-813	2	9840	5190	4650	5	5	450.6
-039	КП-814	2	9840	5190	4650	5	5	113.0
-040	КП-815	2	9840	5190	4650	5	5	457.1
-041	КП-816	3	7740	4290	3450	-	5	62.8
-042	КП-817	3	8940	4890	3450	-	5	71.5
-043	КП-818	3	9840	5190	3450	-	5	78.0

ЛОПОВ	ОПЕРАТОР	ЭПВЦ	ПОДП.	ДАТА	ВЗДВИЖК. №	ФОРМАТ	ЗОНА	ПОЗ	ОБОЗНАЧЕНИЕ	НАИМЕНОВАНИЕ	КОЛ НА ИСПОЛН. 1.020-1.2-4 18-																				ПРИМЕЧАНИЕ								
											-	001	002	003	004	005	006	007	008	009	010	011	012	013	014	015	016	017	018	019									
										ДОКУМЕНТАЦИЯ:																													
									1.020-1.2-4 18 СВ	СВОРОЧНЫЙ ЧЕРТЕЖ	*	*	*	*	*	*	*	*	*	*	*	*	*	*	*	*	*	*	*	*	*	*	*	*	*	*	*		
									1.020-1.2-4 00У	УЗЛЫ	*	*	*	*	*	*	*	*	*	*	*	*	*	*	*	*	*	*	*	*	*	*	*	*	*	*	*		
									1.020-1.2-4 00ПЗ	ПОЯСНИТЕЛЬНАЯ ЗАПИСКА	*	*	*	*	*	*	*	*	*	*	*	*	*	*	*	*	*	*	*	*	*	*	*	*	*	*	*	*	
										СВОРОЧНЫЕ ЕДИНИЦЫ:																													
								1	1.020-1.2-5 02-01	СЕТКА С-4	3	3	3	3	3	3	3	3	3	3	3	3	3	3	3	3	3	3	3	3	3	3	3	3	3	3	3	3	
								2	1.020-1.2-5 07-01	ИЗДЕЛИЕ ЗАКЛАДНОЕ МН-4	4	4	4	4	4	4	4	4	4	4	4	4	4	4	4	4	4	4	4	4	4	4	4	4	4	4	4	4	
								3	1.020-1.2-5 04-03	ИЗДЕЛИЕ ЗАКЛАДНОЕ МН-6	2	2	-	-	-	-	-	-	-	-	2	2																	
									1.020-1.2-5 04-05	ИЗДЕЛИЕ ЗАКЛАДНОЕ МН-8	-	-	2	2	-	-	-	-	-	-	-	-	2	2															
									1.020-1.2-5 08-01	ИЗДЕЛИЕ ЗАКЛАДНОЕ МН-10	-	-	-	-	-	2	2	-	-	-	-	-	-	2	2	2													
									1.020-1.2-5 08-03	ИЗДЕЛИЕ ЗАКЛАДНОЕ МН-12	-	-	-	-	-	-	2	2	2	-	-	-	-	-	-	-	-	2	2										
							4		1.020-1.2-5 06-130	СТЕРЖЕНЬ СВАРНОЙ СС-131	-	-	-	-	-	4	-	-	-	-	-	-	-	-	-	-	-	-	-	2	2	2							
									1.020-1.2-5 06-131	СТЕРЖЕНЬ СВАРНОЙ СС-132	-	-	-	-	-	-	-	-	4	-	-	-	-	-	-	-	-	-	-	-	-	-	-	-	-	-	-	-	
									1.020-1.2-5 06-132	СТЕРЖЕНЬ СВАРНОЙ СС-133	-	-	-	-	-	-	-	-	-	-	-	-	-	-	-	4	-	-	-	-	-	-	-	-	-	-	-	-	-
									1.020-1.2-5 06-133	СТЕРЖЕНЬ СВАРНОЙ СС-134	-	-	-	-	-	-	-	-	-	-	-	-	-	-	-	-	-	-	4	-	-	-	-	-	-	-	-	-	-
										ДЕТАЛИ:																													
								5	1.020-1.2-5 05-150	СТЕРЖЕНЬ ОТДЕЛЬНЫЙ	4	-	4	-	-	-	-	4	-	-	-	-	-	-	-	-	-	-	-	-	-	-	-	-	-	-	-	-	
									1.020-1.2-5 05-154	СТЕРЖЕНЬ ОТДЕЛЬНЫЙ	-	4	-	4	-	-	4	-	-	4	-	-	-	-	-	-	-	-	-	-	-	-	-	-	-	-	-	-	-
									1.020-1.2-5 05-010	СТЕРЖЕНЬ ОТДЕЛЬНЫЙ	-	-	-	-	4	-	-	-	-	-	-	-	-	-	-	-	-	-	-	-	-	-	-	-	-	-	-	-	-
									1.020-1.2-5 05-016	СТЕРЖЕНЬ ОТДЕЛЬНЫЙ	-	-	-	-	-	-	-	-	-	-	4	-	4	-	4	-	-	-	-	-	-	-	-	-	-	-	-	-	-
									1.020-1.2-5 05-155	СТЕРЖЕНЬ ОТДЕЛЬНЫЙ	-	-	-	-	-	-	-	-	-	-	-	4	-	4	-	-	4	-	-	4	-	-	-	-	-	-	-	-	4
							6		1.020-1.2-5 03-03	СТЕРЖЕНЬ ОТДЕЛЬНЫЙ	39	-	39	-	39	39	-	39	22	-	42	-	42	-	42	22	-	22	42										
							7		1.020-1.2-5 03-04	СТЕРЖЕНЬ ОТДЕЛЬНЫЙ	-	-	-	-	-	-	-	-	17	-	-	-	-	-	-	20	-	20											
							8		1.020-1.2-5 03-05	СТЕРЖЕНЬ ОТДЕЛЬНЫЙ	-	39	-	39	-	-	39	-	-	39	-	42	-	42	-	-	42	-	-	42	-	-	-	-	-	-	-	42	

НАЧ.ОТД	ВЕЛЕНСКИЙ			1.020-1.2-4 18
НКОНТР	ЛАРЧОНОВА			
ГИП	ПЕЧЕРОВ			
РУК. ГР.	КОДАШЕВА			
РУК. ГР.	НИКОНОРОВА			
ПРОВЕРИЛ	САЛВИНА			
РАЗРАБ	СТЕПАНОВА			

КАРКАС ПРОСТРАНСТВЕННЫЙ КП	СТАДИЯ	ЛИСТ	ЛИСТОВ
	Р	1	4

ЦНИИЭП
торгово бытовых
зданий и
туристских
комплексов

ФОРМАТ	ЛОЖА	ПОЗ.	ОБОЗНАЧЕНИЕ	НАИМЕНОВАНИЕ	КОЛ НА ИСПОЛН 1.020-1.2-4 18-																	ПРИМЕЧАНИЕ							
					020	021	022	023	024	025	026	027	028	029	030	031	032	033	034	035	036		037	038	039				
				ДОКУМЕНТАЦИЯ:																									
12			1.020-1.2-4 18 СВ	СВОРОЧНЫЙ ЧЕРТЕЖ	*	*	*	*	*	*	*	*	*	*	*	*	*	*	*	*	*	*	*	*	*	*	*		
12			1.020-1.2-4 00У	УЗЛЫ	*	*	*	*	*	*	*	*	*	*	*	*	*	*	*	*	*	*	*	*	*	*	*		
12			1.020-1.2-4 00ПЗ	ПОЯСНИТЕЛЬНАЯ ЗАПISKA	*	*	*	*	*	*	*	*	*	*	*	*	*	*	*	*	*	*	*	*	*	*	*		
				СВОРОЧНЫЕ ЕДИНИЦЫ:																									
11	1		1.020-1.2-5 02-01	СЕТКА С-4	3	3	3	3	3	3	3	3	3	3	3	3	3	3	3	3	3	3	3	3	3	3	3	3	
11	2		1.020-1.2-5 07-01	ИЗДЕЛИЕ ЗАКЛАДНОЕ МН-4	4	4	4	4	4	4	4	4	4	4	4	4	4	4	4	4	4	4	4	4	4	4	4	4	
11	3		1.020-1.2-5 04-02	ИЗДЕЛИЕ ЗАКЛАДНОЕ МН-5	-	-	-	-	-	-	-	-	-	-	-	2	2												
			1.020-1.2-5 04-03	ИЗДЕЛИЕ ЗАКЛАДНОЕ МН-6	2	2												2	2										
			1.020-1.2-5 04-04	ИЗДЕЛИЕ ЗАКЛАДНОЕ МН-7	-	-	-	-	-	-	-	-	-	-	-	-	-	2	2										
			1.020-1.2-5 04-05	ИЗДЕЛИЕ ЗАКЛАДНОЕ МН-8	-	-	2	2																					
			1.020-1.2-5 08	ИЗДЕЛИЕ ЗАКЛАДНОЕ МН-9	-	-	-	-	-	-	-	-	-	-	-	-	-	-	2	2	2								
			1.020-1.2-5 08-01	ИЗДЕЛИЕ ЗАКЛАДНОЕ МН-10	-	-	-	-	2	2	2																		
			1.020-1.2-5 08-02	ИЗДЕЛИЕ ЗАКЛАДНОЕ МН-11	-	-	-	-	-	-	-	-	-	-	-	-	-	-	-	-	-	-	2	2					
			1.020-1.2-5 08-03	ИЗДЕЛИЕ ЗАКЛАДНОЕ МН-12	-	-	-	-	-	-	-	2	-	2	2														
12	4		1.020-1.2-5 06-134	СТЕРЖЕНЬ СВАРНОЙ СС-135	-	-	-	-	-	4																			
			1.020-1.2-5 06-135	СТЕРЖЕНЬ СВАРНОЙ СС-136	-	-	-	-	-	-	-	-	4																
			1.020-1.2-5 06-136	СТЕРЖЕНЬ СВАРНОЙ СС-137	-	-	-	-	-	-	-	-	-	4															
			1.020-1.2-5 06-130	СТЕРЖЕНЬ СВАРНОЙ СС-131	-	-	-	-	-	-	-	-	-	-	-	-	-	-	4	-	-	-	-	-	-	-	-		
			1.020-1.2-5 06-131	СТЕРЖЕНЬ СВАРНОЙ СС-132	-	-	-	-	-	-	-	-	-	-	-	-	-	-	-	-	-	-	-	-	-	4			
				ДЕТАЛИ:																									
12	5		1.020-1.2-5 05-156	СТЕРЖЕНЬ ОТДЕЛЬНЫЙ	4	-	4	-	4	-	-	4																	
			1.020-1.2-5 05-157	СТЕРЖЕНЬ ОТДЕЛЬНЫЙ	-	4	-	4	-	-	4	-	-	-	4														
			1.020-1.2-5 05-150	СТЕРЖЕНЬ ОТДЕЛЬНЫЙ	-	-	-	-	-	-	-	-	-	-	4	-	4	-	4	-	-	4			4				
			1.020-1.2-5 05-154	СТЕРЖЕНЬ ОТДЕЛЬНЫЙ	-	-	-	-	-	-	-	-	-	-	-	4	-	4	-	-	4			4					
11	6		1.020-1.2-5 03-03	СТЕРЖЕНЬ ОТДЕЛЬНЫЙ	45	-	45	-	45	45	-	45	26	26	-	39	-	39	-	39	39	-	39	22					
11	7		1.020-1.2-5 03-04	СТЕРЖЕНЬ ОТДЕЛЬНЫЙ	-	-	-	-	-	-	-	-	19	19	-	-	-	-	-	-	-	-	-	17					
11	8		1.020-1.2-5 03-05	СТЕРЖЕНЬ ОТДЕЛЬНЫЙ	-	45	-	45	-	-	45	-	-	-	45	-	39	-	39	-	-	39							

ИНВ. № ПОДЛ.			ПОДП. И ДАТА		ВЗАМ. ИНВ. №		ЭПВИ КиевЗНИИЭП		ОПЕРАТОР ТЛП КОРТ		ПОПОВ	
ФОРМАТ	ЗОНА	ПОЗ	ОБОЗНАЧЕНИЕ	НАИМЕНОВАНИЕ	КОП НА ИСПОЛН. 1.020-1.2-418-					ПРИМЕЧАНИЕ		
					060	061	062	063	064			
12			1.020-1.2-4 18 СВ	ДОКУМЕНТАЦИЯ: СБОРОЧНЫЙ ЧЕРТЕЖ	*	*	*	*	*			
12			1.020-1.2-4 00У	УЗЛЫ	*	*	*	*	*			
12			1.020-1.2-4 00ПЗ	ПОЯСНИТЕЛЬНАЯ ЗАПИСКА	*	*	*	*	*			
11	1		1.020-1.2-5 02-01	СБОРОЧНЫЕ ЕДИНИЦЫ: СЕТКА С-4	3	3	3	3	3			
11	2		1.020-1.2-5 07-01	ИЗДЕЛИЕ ЗАКЛАДНОЕ МН-4	4	4	4	4	4			
11	3		1.020-1.2-5 08-02	ИЗДЕЛИЕ ЗАКЛАДНОЕ МН-11	2	2						
12	4		1.020-1.2-5 06-136	СТЕРЖЕНЬ СВАРНОЙ СС-137	4							
12	5		1.020-1.2-5 05-157	ДЕТАЛИ: СТЕРЖЕНЬ ОТДЕЛЬНЫЙ	-	4						
			1.020-1.2-5 05-150	СТЕРЖЕНЬ ОТДЕЛЬНЫЙ	-	-	4					
			1.020-1.2-5 05-016	СТЕРЖЕНЬ ОТДЕЛЬНЫЙ	-	-	-	4				
			1.020-1.2-5 05-156	СТЕРЖЕНЬ ОТДЕЛЬНЫЙ	-	-	-	-	4			
11	6		1.020-1.2-5 03-03	СТЕРЖЕНЬ ОТДЕЛЬНЫЙ	26	-	39	42	45			
11	7		1.020-1.2-5 03-04	СТЕРЖЕНЬ ОТДЕЛЬНЫЙ	19							
11	8		1.020-1.2-5 03-05	СТЕРЖЕНЬ ОТДЕЛЬНЫЙ	-	45						
1.020-1.2-4 18										ЛИСТ	4	

ФОРМАТ II

ИНВ. № ПОДЛ.			ПОДП. И ДАТА		ВЗАМ. ИНВ. №		ЭПВИ КиевЗНИИЭП		ОПЕРАТОР ТЛП КОРТ		ПОПОВ	
ФОРМАТ	ЗОНА	ПОЗ	ОБОЗНАЧЕНИЕ	НАИМЕНОВАНИЕ	КОП НА ИСПОЛН. 1.020-1.2-4 19-					ПРИМЕЧАНИЕ		
					-							
12			1.020-1.2-4 19 СВ	ДОКУМЕНТАЦИЯ: СБОРОЧНЫЙ ЧЕРТЕЖ	*							
12			1.020-1.2-4 00У	УЗЛЫ	*							
12			1.020-1.2-4 00ПЗ	ПОЯСНИТЕЛЬНАЯ ЗАПИСКА	*							
11	1		1.020-1.2-5 02-01	СБОРОЧНЫЕ ЕДИНИЦЫ: СЕТКА С-4	3							
11	2		1.020-1.2-5 07-01	ИЗДЕЛИЕ ЗАКЛАДНОЕ МН-4	4							
11	3		1.020-1.2-5 08-03	ИЗДЕЛИЕ ЗАКЛАДНОЕ МН-12	2							
12	4		1.020-1.2-5 06-137	СТЕРЖЕНЬ СВАРНОЙ СС-138	4							
12	5		1.020-1.2-5 05-078	ДЕТАЛИ: СТЕРЖЕНЬ ОТДЕЛЬНЫЙ	4							
11	6		1.020-1.2-5 03-03	СТЕРЖЕНЬ ОТДЕЛЬНЫЙ	26							
11	7		1.020-1.2-5 03-05	СТЕРЖЕНЬ ОТДЕЛЬНЫЙ	19							
1.020-1.2-4 19										КАРКАС	ПРОСТРАНСТВЕННЫЙ	КП-884
НАЧ. ОТД. БОЛЫНСКИЙ НКОНТР. ЛАРСОНОВА ГИП. ПРИГОРЕВ РУК. ГР. КОЛДАШЕВА РУК. ГР. НИКОНСРОВА ПРОВЕРИЛ. СЛИВИНА РАЗРАБ. СТЕПАНОВА					СТАДИЯ		ПИСТ		ПИСТОВ		ЦНИИЭП ТОРГОВО-ОБЫТОВЫХ ЗДАНИЙ И КУРЬЕРСКИХ КОМПЛЕКСОВ	

17516
104

СИ ИВЦ
КиевЗНИИЭП
ОТДЕЛ
ТЛП КОТР

РИС. 1

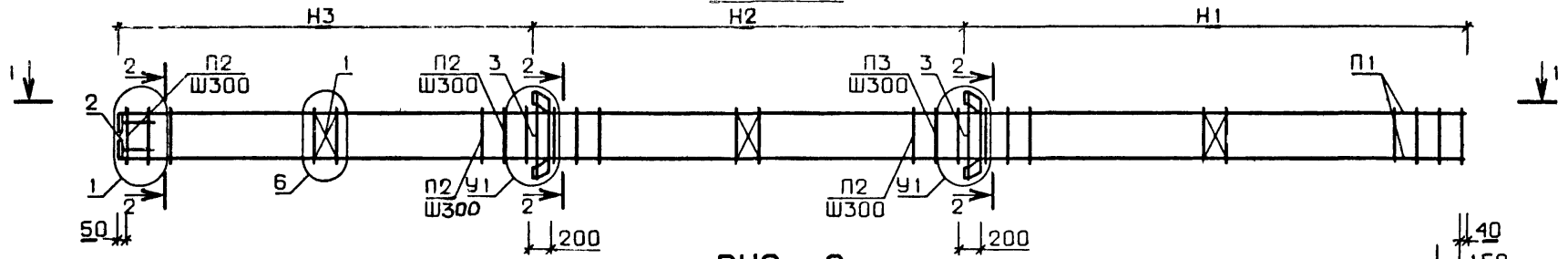


РИС. 2

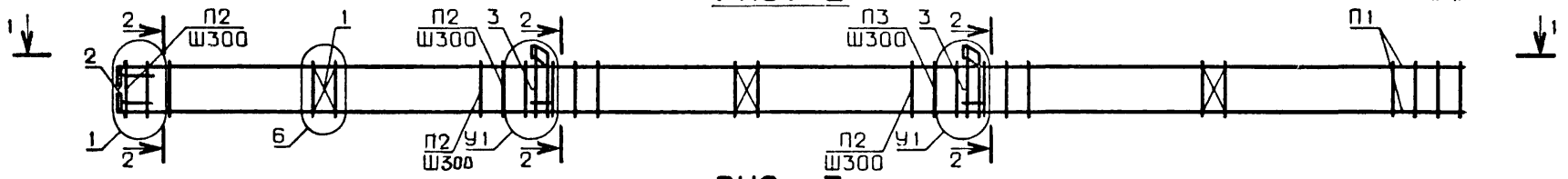
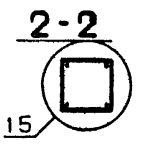
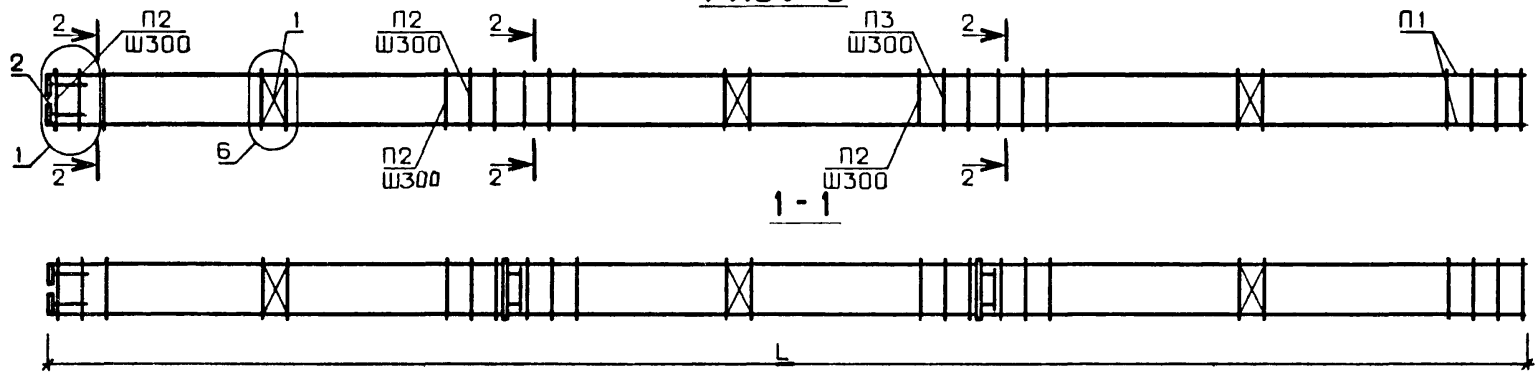


РИС. 3



№ УЗЛА	№ ДОКУМЕНТА
1	1.020-1.2-4 00У ЛИСТ 1
2	ЛИСТ 1
3	ЛИСТ 2
4	ЛИСТ 1
5	ЛИСТ 2
6	ЛИСТ 1
15	ЛИСТ 2

НАЧ. ОТД.	БОЛЕНСКИЙ	24.0
И.КОНТР.	ЛАРИОНОВА	24.0
ГИП	ПРИГОРЕВ	24.0
РУК. ГР.	КОЛАЩЕВА	23.0
РУК. ГР.	НИКОНЧЕВА	23.0
ПРОВЕРИЛ	СЛИВИНА	23.0
РАЗРАБ.	ТЕРАН, ЗА	23.0

1.020-1.2-4 18 СБ		
СТАДИЯ	МАССА	МАСШТАБ
Р	СМ ТАБЛ	
КАРКАС ПРОСТРАНСТВЕННЫЙ КР		
ЛИСТ 1	ЛИСТОВ 3	
ЦНИИЭП торгово-бытовых зданий и туристских комплексов		

ИРБ НИПОШ ПЛОЩАДЬ И ДАТА ВЗЛОМ ИРБФ.И

ОБОЗНАЧЕНИЕ	МАРКА	РИС.	L	H1	H2	H3	V1	П1	П2	П3	МАССА
1.020-1.2-4 18	КП-819	1	11340	4290	3600	3450	2	5	6	6	131.2
-001	КП-820	1	11340	4290	3600	3450	2	5	8	8	527.7
-002	КП-821	1	11340	4290	3600	3450	2	5	6	6	145.0
-003	КП-822	1	11340	4290	3600	3450	2	5	8	8	541.5
-004	КП-823	1	11340	4290	3600	3450	4	5	6	6	165.1
-005	КП-824	1	11340	4290	3600	3450	4	4	6	6	182.5
-006	КП-825	1	11340	4290	3600	3450	4	5	8	8	561.7
-007	КП-826	1	11340	4290	3600	3450	4	5	6	6	180.2
-008	КП-827	1	11340	4290	3600	3450	4	4	6	7	247.8
-009	КП-828	1	11340	4290	3600	3450	4	5	8	8	576.7
-010	КП-829	1	12240	5190	3600	3450	2	5	6	6	137.7
-011	КП-830	1	12240	5190	3600	3450	2	5	8	8	565.7
-012	КП-831	1	12240	5190	3600	3450	2	5	6	6	151.5
-013	КП-832	1	12240	5190	3600	3450	2	5	8	8	579.5
-014	КП-833	1	12240	5190	3600	3450	4	5	6	6	171.7
-015	КП-834	1	12240	5190	3600	3450	4	4	6	7	229.0
-016	КП-835	1	12240	5190	3600	3450	4	5	8	8	599.7
-017	КП-836	1	12240	5190	3600	3450	4	4	6	7	301.0
-018	КП-837	1	12240	5190	3600	3450	4	5	6	6	186.7
-019	КП-838	1	12240	5190	3600	3450	4	5	8	8	614.7
-020	КП-839	1	13140	4890	4200	4050	2	5	6	6	144.2
-021	КП-840	1	13140	4890	4200	4050	2	5	8	8	603.7
-022	КП-841	1	13140	4890	4200	4050	2	5	6	6	158.0
-023	КП-842	1	13140	4890	4200	4050	2	5	8	8	617.5
-024	КП-843	1	13140	4890	4200	4050	4	5	6	6	178.1
-025	КП-844	1	13140	4890	4200	4050	4	4	6	6	197.7
-026	КП-845	1	13140	4890	4200	4050	4	5	8	8	637.7
-027	КП-846	1	13140	4890	4200	4050	4	5	6	6	193.2
-028	КП-847	3	13140	4890	4200	4050	-	4	6	7	157.5
-029	КП-848	1	13140	4890	4200	4050	4	4	6	7	301.6
-030	КП-849	1	13140	4890	4200	4050	4	5	8	8	652.7
-031	КП-850	2	11340	4290	3600	3450	3	5	6	6	116.3
-032	КП-851	2	11340	4290	3600	3450	3	5	8	8	512.9

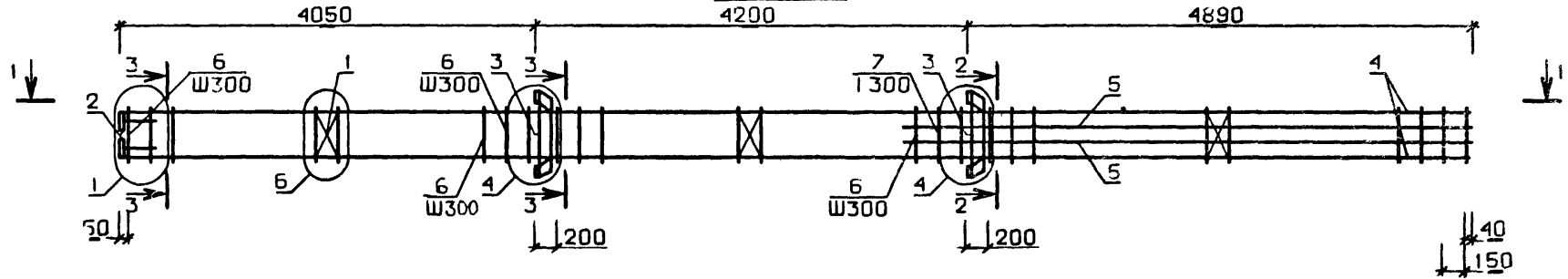
В ТАБЛИЦЕ ИСПОЛНЕНИЙ РАЗМЕРЫ
ПРИВЕДЕНЫ В мм, МАССА В кг

ОПЕРАТОР
ТИП КОСТ
ПОРОС
ЖС

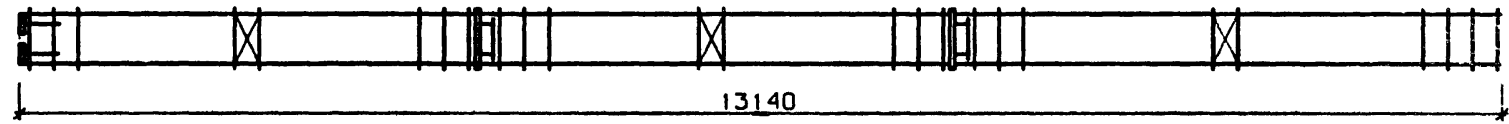
ИНВ. № ПОДЛ
ПОДП. И ДАТА
ВЗАМ. ИМБ. №

ОБОЗНАЧЕНИЕ	МАРКА	РИС.	L	H1	H2	H3	У1	П1	П2	П3	МАССА
1.020-1.2-4 18-033	КП-852	2	11340	4290	3600	3450	3	5	6	6	127.6
-034	КП-853	2	11340	4290	3600	3450	3	5	8	8	523.9
-035	КП-854	2	11340	4290	3600	3450	5	5	6	6	147.0
-036	КП-855	2	11340	4290	3600	3450	5	4	6	6	164.3
-037	КП-856	2	11340	4290	3600	3450	5	5	8	8	543.5
-038	КП-857	2	11340	4290	3600	3450	5	5	6	6	159.7
-039	КП-858	2	11340	4290	3600	3450	5	4	6	7	227.3
-040	КП-859	2	11340	4290	3600	3450	5	5	8	8	556.3
-041	КП-860	2	12240	5190	3600	3450	3	5	6	6	122.9
-042	КП-861	2	12240	5190	3600	3450	3	5	8	8	550.9
-043	КП-862	2	12240	5190	3600	3450	3	5	6	6	134.2
-044	КП-863	2	12240	5190	3600	3450	3	5	8	8	562.2
-045	КП-864	2	12240	5190	3600	3450	5	5	6	6	153.5
-046	КП-865	2	12240	5190	3600	3450	5	4	6	7	210.9
-047	КП-866	2	12240	5190	3600	3450	5	5	8	8	581.5
-048	КП-867	2	12240	5190	3600	3450	5	4	6	7	280.6
-049	КП-868	2	12240	5190	3600	3450	5	5	6	6	166.4
-050	КП-869	2	12240	5190	3600	3450	5	5	8	8	594.3
-051	КП-870	2	13140	4890	4200	4050	3	5	6	6	129.3
-052	КП-871	2	13140	4890	4200	4050	3	5	8	8	588.8
-053	КП-872	2	13140	4890	4200	4050	3	5	6	6	140.7
-054	КП-873	2	13140	4890	4200	4050	3	5	8	8	600.2
-055	КП-874	2	13140	4890	4200	4050	5	5	6	6	160.0
-056	КП-875	2	13140	4890	4200	4050	5	4	6	6	179.5
-057	КП-876	2	13140	4890	4200	4050	5	5	8	8	619.5
-058	КП-877	2	13140	4890	4200	4050	5	5	6	6	172.8
-059	КП-878	2	13140	4890	4200	4050	5	4	6	7	227.2
-060	КП-879	2	13140	4890	4200	4050	5	4	6	7	281.2
-061	КП-880	2	13140	4890	4200	4050	5	5	8	8	632.3
-062	КП-881	3	11340	4290	3600	3450	-	5	6	6	90.0
-063	КП-882	3	12240	5190	3600	3450	-	5	6	6	96.5
-064	КП-883	3	13140	4890	4200	4050	-	5	6	6	103.0

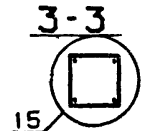
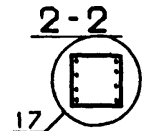
РИС. 1
4200



1-1



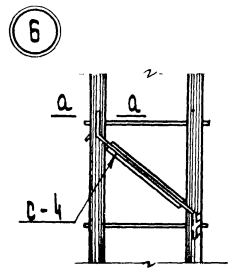
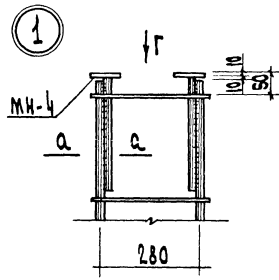
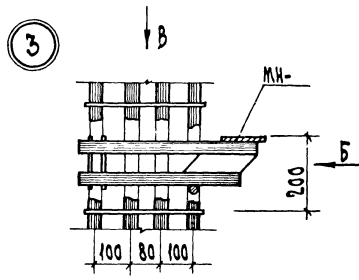
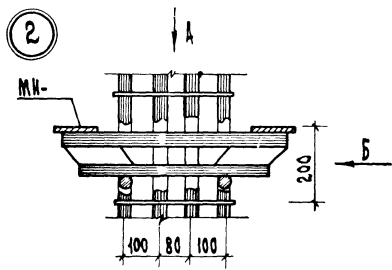
№ УЗЛА	№ ДОКУМЕНТА
1	1.020-1.2 4 00У ЛИСТ 1
4	ЛИСТ 1
6	ЛИСТ 1
15	ЛИСТ 2
17	ЛИСТ 2



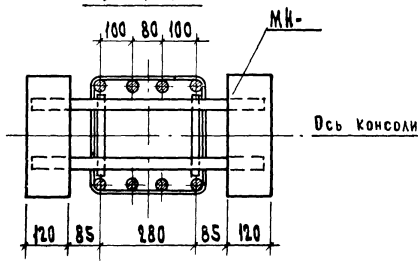
				1.020-1.2-4 19 06			
НАЧ. ОТД.	БОЛЬШИНСКИЙ	<i>[Signature]</i>	24.00	КАРКАС ПРОСТРАНСТВЕННЫЙ КП-884	СТАДИЯ	МАССА	МАСШТАБ
И.КОНТР.	ЛАРИОНОВА	<i>[Signature]</i>	24.00		P	454.6	
ГИП.	ПРИГОРЕВ	<i>[Signature]</i>	24.00		ЛИСТ	ЛИСТОВ 1	
РУК. ГР.	КОМАШЕВА	<i>[Signature]</i>	23.00		ЦНИИЭП		
РУК. ГР.	НИКОНОВА	<i>[Signature]</i>	23.00		торгово-бытовых зданий и туристских комплексов		
ПРОВЕРИЛ	САИВИНА	<i>[Signature]</i>	23.00				
РАЗРАБ.	СТЕПАНОВА	<i>[Signature]</i>	20.00				

17516 108

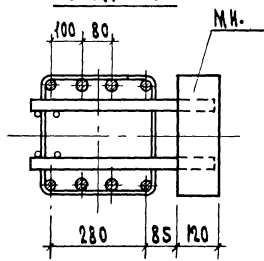
ФОРМАТ А



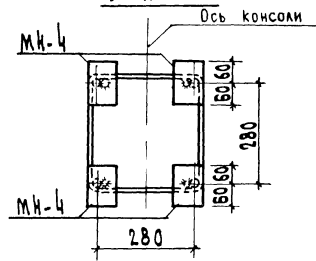
Вид А



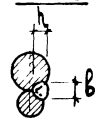
Вид В



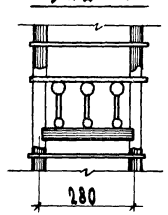
Вид Г



а-а



Вид Б



В колоннах заармированных 4-мя и 6-ю стержнями закладные детали и консоли укладывать в соответствии с узлами "2" и "3".
 Ручную электродугую сварку арматурных стержней производить по: СН 393-78, инструкция по сварке соединений арматуры и закладных деталей железобетонных конструкций.

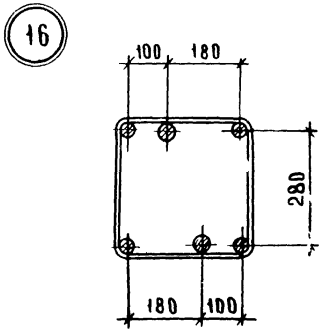
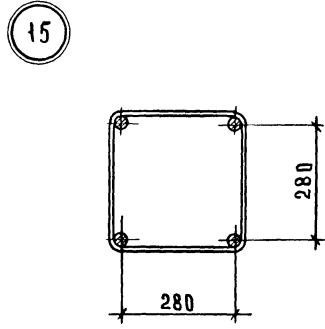
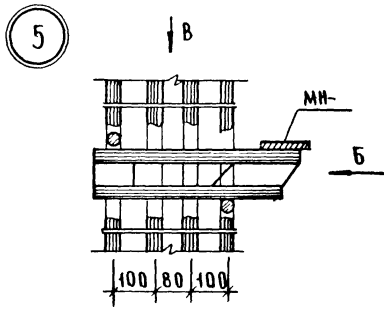
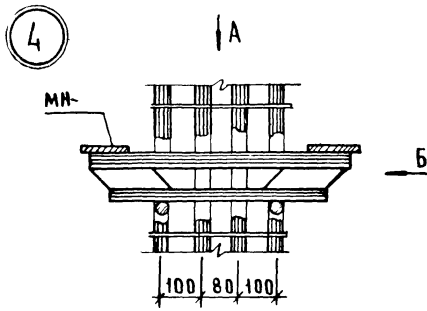
СНБ Н ПОДАГОТ. П. РАТНА ПАРАМЕТРИ

НАЧ. ОМ	Вольгинский	2.10
И. КОНТРОЛ	РАСИНСОВА	2.10
И. КОНТРОЛ	ПРИГОРЕВ	2.10
УК. ГР.	ХОДАШЕВА	2.10
УК. ГР.	НИКОЛОРОВ	2.10
ПРОВЕР.	ПАВЛИЧКА	2.10
УЗР. АБ.	Степанов	2.10

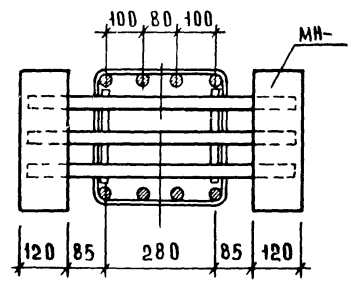
1. 020-1. 2-4 00У

Узел

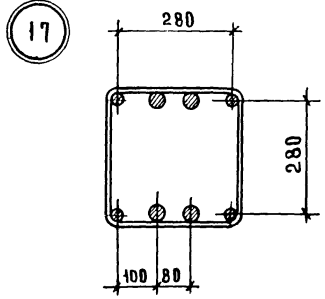
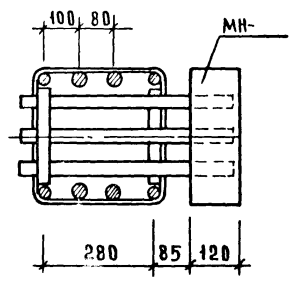
И. ТАБЛИЦА	И. ТАБЛИЦА	И. ТАБЛИЦА
Р	1	3
ЦНИИЭП		
МОСКОВСКИЙ ЦЕНТР ПО ПРОБЛЕМАМ ЭКОНОМИКИ И УПРАВЛЕНИЯ СТРОИТЕЛЬНЫМИ КОМПЛЕКСАМИ		



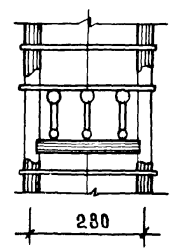
Вид А.



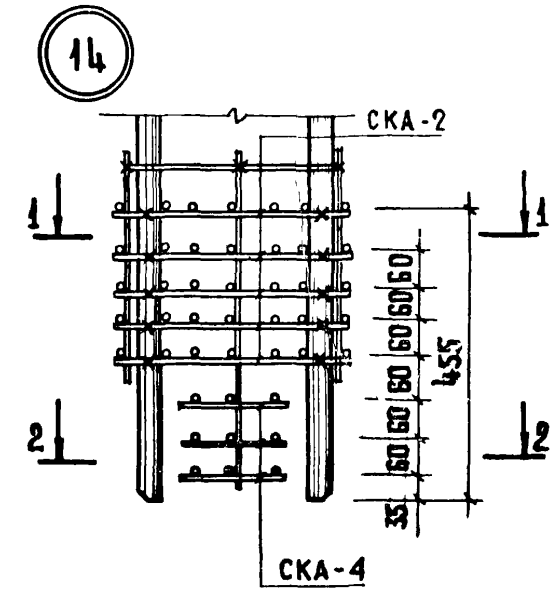
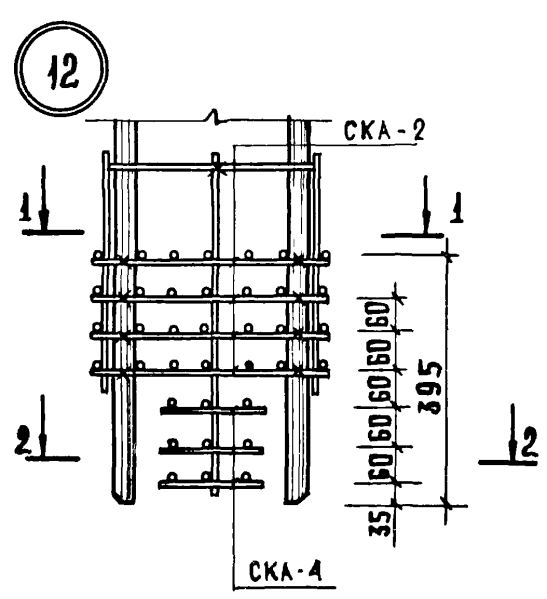
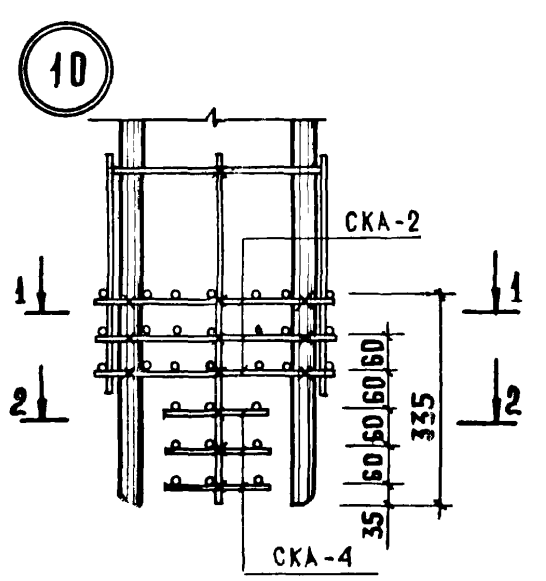
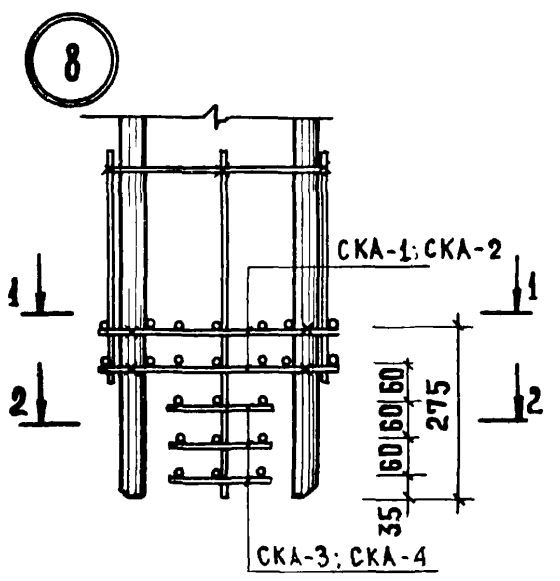
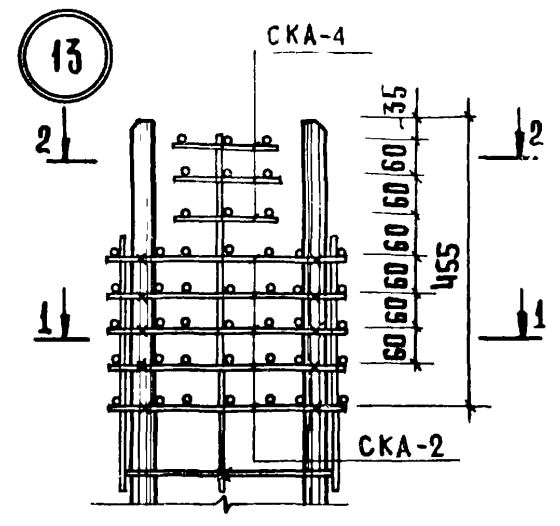
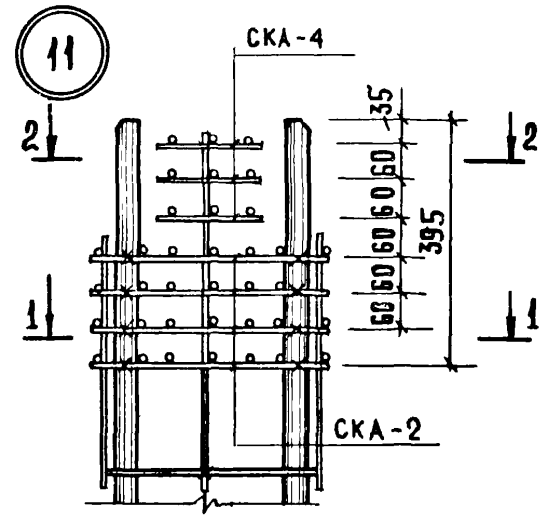
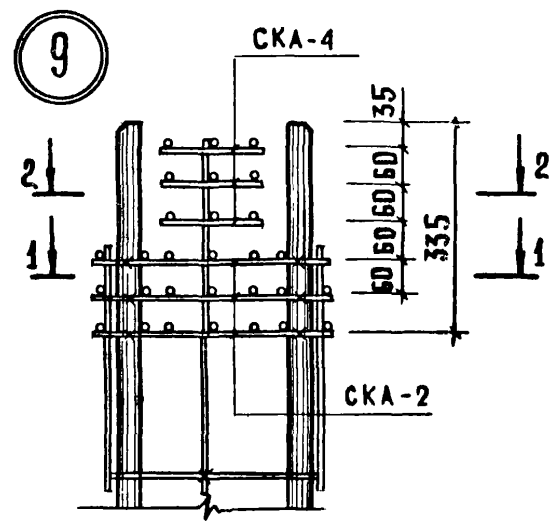
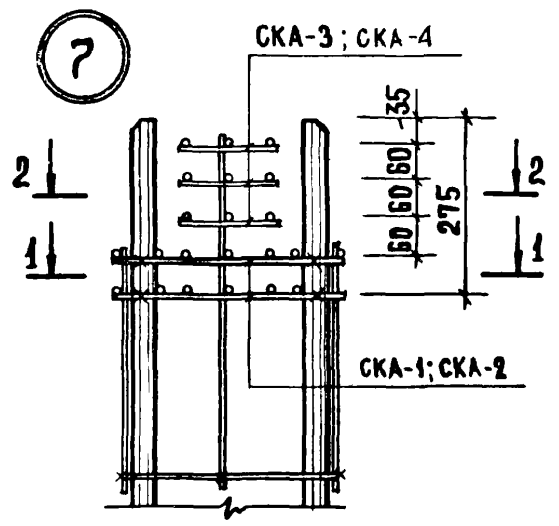
Вид Б.



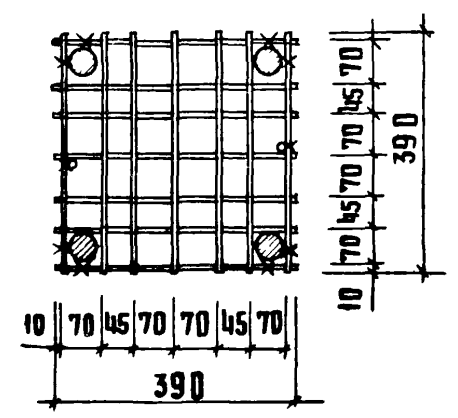
Вид Б



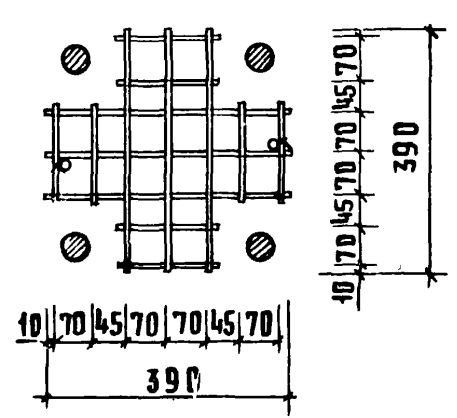
В колоннах заармированных 4мя нбю стержнями закладные детали консоли устанавливать в соответствии с узлами „3“ и „5“



1 - 1



2 - 2



РАБОЧАЯ АРМАТУРА КОЛОНН, НЕ ВЫХОДЯЩАЯ НА СТЫКОВУЮ ВАННУЮ СВАРКУ, УСЛОВНО НЕ ПОКАЗАНА.

ИД. № 0044- П. П. Ч. А. А. ТА. ВЗАМ. ИД. №