

ТИПОВАЯ ДОКУМЕНТАЦИЯ НА СТРОИТЕЛЬНЫЕ СИСТЕМЫ
И ИЗДЕЛИЯ ЗДАНИЙ И СООРУЖЕНИЙ

СЕРИЯ 1.020-1

КОНСТРУКЦИИ КАРКАСА МЕЖВИДОВОГО
ПРИМЕНЕНИЯ ДЛЯ МНОГО ЭТАЖНЫХ ОБЩЕ-
СТВЕННЫХ И ПРОИЗВОДСТВЕННЫХ ЗДАНИЙ
(НА ОСНОВЕ СЕРИИ ИИ-04)

ВЫПУСК 2-8

ОДНОЭТАЖНЫЕ КОЛОННЫ СЕЧЕНИЕМ
300 × 300 мм

С ВЫСОТОЙ ЭТАЖА 3,3 и 3,6 м.

ОПАЛУБОЧНЫЕ ЧЕРТЕЖИ И АРМИРОВАНИЕ.

ПРОСТРАНСТВЕННЫЕ КАРКАСЫ. АРМАТУРНЫЕ ИЗДЕЛИЯ.

РАБОЧИЕ ЧЕРТЕЖИ

18293

ЦЕНА 0-21

ЦЕНТРАЛЬНЫЙ ИНСТИТУТ ТИПОВОГО ПРОЕКТИРОВАНИЯ
ГОССТРОЯ СССР

Москва, А-445, Смольная ул., 22

Сдано в печать



1983 года

Заказ № **3938**

Тираж **2440** экз.

ТИПОВАЯ ДОКУМЕНТАЦИЯ НА СТРОИТЕЛЬНЫЕ СИСТЕМЫ
И ИЗДЕЛИЯ ЗДАНИЙ И СООРУЖЕНИЙ

СЕРИЯ 1.020-1

КОНСТРУКЦИИ КАРКАСА МЕЖВИДОВОГО
ПРИМЕНЕНИЯ ДЛЯ МНОГО ЭТАЖНЫХ ОБЩЕ-
СТВЕННЫХ И ПРОИЗВОДСТВЕННЫХ ЗДАНИЙ
(НА ОСНОВЕ СЕРИИ ИИ-04)

ВЫПУСК 2 - 8

ОДНОЭТАЖНЫЕ КОЛОННЫ СЕЧЕНИЕМ
300 × 300 мм

С ВЫСОТОЙ ЭТАЖА 3,3 и 3,6 м.

ОПАЛУБОЧНЫЕ ЧЕРТЕЖИ И АРМИРОВАНИЕ
ПРОСТРАНСТВЕННЫЕ КАРКАСЫ АРМАТУРНЫЕ ИЗДЕЛИЯ.

РАБОЧИЕ ЧЕРТЕЖИ

РАЗРАБОТАНЫ
ЦНИИЭП торгово-бытовых
зданий и туристских
комплексов

Гл. инж. ин-та *В. Лепский* В. ЛЕПСКИЙ
Нач. отдела *Б. Вольнский* Б. ВОЛЬНСКИЙ
Гл. инж. пр-та *И. Пригорев* И. ПРИГОРЕВ
Гл. технолог *Г. Кац* Г. КАЦ

УТВЕРЖДЕНЫ
Госгранданстройем
26.08.1982 г. приказ № 234
Введен в действие
с 01.11.82 г.

	ОБОЗНАЧЕНИЕ	НАИМЕНОВАНИЕ	Стр.	ПРИМЕЧАНИЕ
1		СОДЕРЖАНИЕ	2	
2	1.020-1.2-8 00 ПЗ	ПОЯСНИТЕЛЬНАЯ ЗАПИСКА	3	
3	1.020-1.2-8 10.0.0	КОЛОННА 1К	4-6	1к 3.33; 1к 3.36
4	1.020-1.2-8 01.0.0	КАРКАС ПРОСТ- РАНСТВЕННЫЙ КР	7-8	КР-1; КР-2
5	1.020-1.2-8 0.0.0.1	СТЕРЖЕНЬ ОТДЕЛЬНЫЙ	9	

ИНВ. ПОДЛ.	ПОДП. И ДАТА	ВЗЛ. ИНДЕКС

Выпуск 2-8 содержит в своем составе рабочие чертежи одноэтажных колонн, сечением 300 x 300 мм с высотами этажей 3,3; 3,6 м.

Колонны предназначены для здания с полами по грунту (отм грунта - 0,45 м). Расчет колонн выполнен в соответствии со СНиП II-21-75

Колонны относятся к III категории трещиностойкости. Допускаемая ширина раскрытия трещин принята не более 0,3 мм.

Предел огнестойкости колонн не менее 3 часов (СНиП II - 2 - 80)

Данные о маркировке изделий, указания по монтажу, транспортировке и складированию колонн приведены в пояснительной записке к выпуску 2-1

Колонны армируются пространственными каркасами, а также сетками С-3, устанавливаемыми непосредственно в форму

Указания по технологии изготовления пространственных каркасов приведены в выпуске 0-4. Указания по заводской технологии изготовления изделий, а также в пояснительной записке к выпуску 2-2

Номенклатура изделий предусматривает основные закладные изделия для крепления ригелей покрытия. Для крепления стеновых панелей устанавливаются дополнительные закладные изделия, разработка которых производится в конкретных проектах. Примеры установки дополнительных закладных изделий приведены в документе ООУ 1 выпуска 2-1

Мероприятия по защите закладных изделий от коррозии должны быть указаны в конкретном проекте в зависимости от условий эксплуатации зданий согласно СНиП II-28-73

Перечень выпусков, входящих в состав серии 1.020-1, приведен в выпуске 0-0.

ИНВ. ПОДЛ. ПОДЛ И ДАТА ВЗАМ. ИМФ. КС

Нач. отд	Вольинский	<i>В</i>	20
И. контр.	АКЕЕВА	<i>ак</i>	20
ГИП	ПРИГОРЕВ	<i>при</i>	20
РУК. ГР.	НИКОНОВА	<i>ни</i>	19
РУК. ГР.	КОЛАШЕВА	<i>ко</i>	19
ПРОВЕР.	СЛИВИНА	<i>сли</i>	19
РАЗРАБ.	СТЕПАНОВА	<i>сте</i>	19

1 020-1.2-8 00 ПЗ

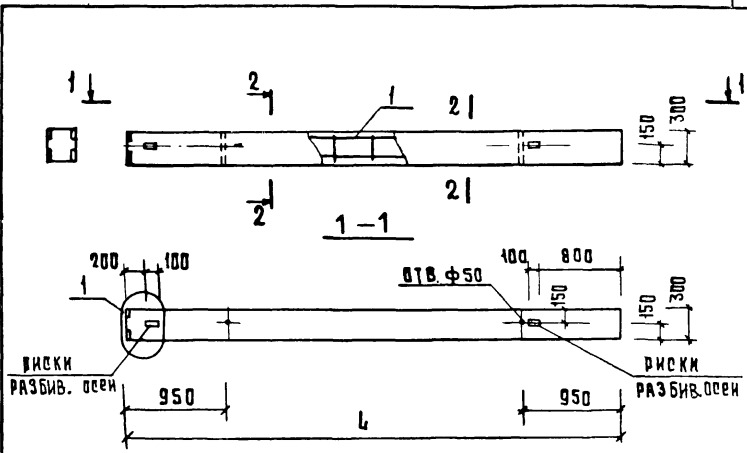
Пояснительная записка

Стандарт	Лист	Листов
Р		1
ЦНИИЭП		торгово-бытовых зданий и пристроенных комплексов

ИНВ. № ПОДА ПОДПИСЬ И ДАТА ЭЗЖ ИНВ №

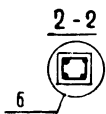
ФОРМАТ	ЗОНА	ПОС.	ОБОЗНАЧЕНИЕ	НАИМЕНОВАНИЕ	КОД НА ИСПОЛН.										ПРИМЕЧАНИЕ	
					1.020-1.2-8 1.0.0.0											
					-	01										
44			1.020-1.2-8 01 СБ	ДОКУМЕНТАЦИЯ:	*	*										
42			1.020-1.2-1 00У	СБОРОЧНЫЙ ЧЕРТЕЖ	*	*										
44			1.020-1.2-8 01 ВСМ	УЗЛЫ	*	*										
44			1.020-1.2-8 00ПЗ	ВЕДОМОСТЬ МАТЕРИАЛОВ И ВЫБОРКА СТАЛИ	*	*										
44	1		1.020-1.2-8 0.1.0.0	ПОЯСНИТЕЛЬНАЯ ЗАПИСКА	1											
44			1.020-1.2-8 0.1.0.0 - 01	СБОРОЧНЫЕ ЕДИНИЦЫ:	-	1										
				КАРКАС ПР. КП-1												
				КАРКАС ПР. КП-2												

НАЧ. ОТА	ВОЛЫНСКИЙ	<i>[Signature]</i>	20iv	1.020-1.2-8 1.0.0.0												
Ч. КОНТР.	ЛАКЕЕВА	<i>[Signature]</i>	20iv													
ГИП	ПРИГОРЕВ	<i>[Signature]</i>	20iv													
РУК. ГР.	НИКОНОВА	<i>[Signature]</i>	19iv													
РУК. ГР.	КОЛАШЕВА	<i>[Signature]</i>	19iv													
ПРОВЕР.	СЛИВИНА	<i>[Signature]</i>	19iv													
РАЗРАБ.	СТЕПАНОВА	<i>[Signature]</i>	19iv													
				Колонна 4к												
				Страница	Лист	Листов										
				Р												
				ЦНИИЭП			Торгово-бытовых зданий и туристских комплексов									



ОБОЗНАЧЕНИЕ	МАРКА	Л	МАССА
1.020-1.2-В 1000	1К 3. 33	3850	0.870
-01	1К 3. 36	4150	0.934

ИЗУСА	№ ДОКУМЕНТА
1	1.020-1.2-1 000 лист 1
6	лист 2



В таблице исполнения размеры приведены в мм, масса в кг.

И-В № ПСАК. ПОДП. И ДАТА. ВЗАИМ. ИВ. №

				1.020-1.2-В 1.000 ОБ		
ИЗДАЧА	МАССА	МАШТАБ				
Р	0М. 1АВЛ.		Колонна 1к			
			Сборочный чертёж			
ЛИСТ		ЛИСТОВ 1				
ЦНИИЭП		ТОРГОВО- БЫТОВОЙ ЗАДАНИИ И УДОБНИКИ КОМПЛЕКСОВ				

ИВ № ПДА	Подпись и дата	Взам инв №1

НАИМЕНОВАНИЕ	КОЛ НА ИСПОЛН. 1.020-1.2-8 1.0.00										
	—	01									
МАТЕРИАЛЫ: БЕТОН М300 М. КУБ	0 348	0 374									
ПОКАЗАТЕЛИ: МАССА СТАЛИ КГ	35 042	36 576									
АРМАТУРНЫЕ ИЗДЕЛИЯ	28 727	30 891									
АРМАТУРНАЯ СТАЛЬ	28 727	30 891									
КЛАСС А-I											
φ 6 А I ГОСТ 5781-75	3 692	3 976									
КЛАСС А-III											
φ 10 А III ГОСТ 5 1459-72*	0 875	0 875									
φ 16 А III ГОСТ 5 1459-72*	24 46	26 04									
ЗАКЛАДНЫЕ ИЗДЕЛИЯ	6 285	6 285									
ПРОФИЛЬНАЯ СТАЛЬ	5 024	5 024									
ПОЛОСОВАЯ	5 024	5 024									
-80*10 ГОСТ 103-76 С38/25	5 024	5 024									
АРМАТУРНАЯ СТАЛЬ	1 262	1 262									
КЛАСС А-III	1 262	1 262									
φ 16 А III ГОСТ 5 1459-72*	1 262	1 262									

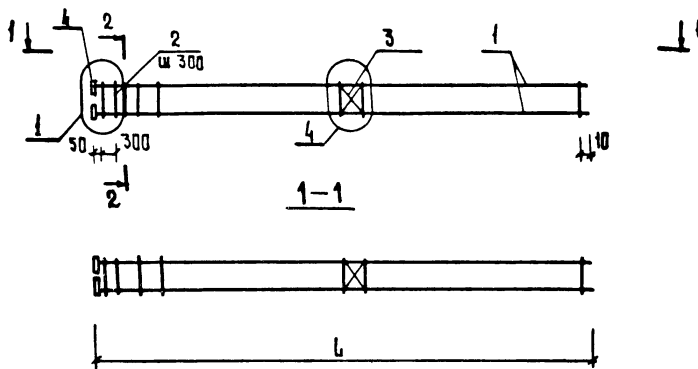
18293 7

НАЧ ОМД	ВОЛЫНСКИЙ	<i>Е</i>	20 iv
Н. КОНТР.	ЛАКЕЕВА	<i>Лакеева</i>	20 iv
ГИП	ПРИГОРЕВ	<i>Пригорев</i>	20 iv
РУК. ГР.	НИКОНОВА	<i>Никонова</i>	19 iv
РУК. ГР.	КОДАШЕВА	<i>Кодашева</i>	19 iv
ПРОВЕР.	СЛЫВИНА	<i>Слывина</i>	19 iv
РАЗРАБ.	СПЕПАНОВА	<i>Спепанова</i>	19 iv

1.020-1.2-8 1.0.00 ВМС			
КОЛОННА 1К	СТАДИЯ	ЛИСТ	ЛИСТОВ
	Р		1
	ЦНИИЭП		Торгово-бытовых зданий и туристских комплексов

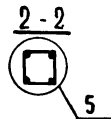
ФОРМАТ	ЗОНА	ПОЗ.	ОБОЗНАЧЕНИЕ	НАИМЕНОВАНИЕ	КОД НА ИСПОЛН. 1.020-1.2-8 0.1 0.0										ПРИМЕЧАНИЕ	
					-	01										
11			1.020-1.2-8 02 СБ	ДОКУМЕНТАЦИЯ:												
12			1.020-1.2-2 00У	СБОРОЧНЫЙ ЧЕРТЕЖ	*	*										
11			1.020-1.2-8 00 ПЗ	УЗЛЫ	*	*										
				ПОЯСНИТЕЛЬНАЯ ЗАПИСКА	*	*										
11	3		1.020-1.2-5 02	СБОРОЧНЫЕ ЕДИНИЦЫ												
11	4		1.020-1.2-5 07	СЕТКА С-3	1	1										
				ИЗДЕЛИЕ ЗАКЛАДНОЕ МН-3	4	4										
11	1		1.020-1.2-8 0.0.0.1	ДЕТАЛИ:												
11			1.020-1.2-8 0.0.0.1	СТЕРЖЕНЬ ОТДЕЛЬНЫЙ	4											
11	2		1.020-1.2-5 03	СТЕРЖЕНЬ ОТДЕЛЬНЫЙ		4										
				СТЕРЖЕНЬ ОТДЕЛЬНЫЙ	13	14										

НАЧ. ОТА	ВОЛЫНСКИЙ	<i>[Signature]</i>	207	1.020-1.2-8 0.1.0.0			
Н. КОНТР	ЛАКЕЕВА	<i>[Signature]</i>	207				
ГИП	ПРИГОРЕВ	<i>[Signature]</i>	207				
РУК. ГР.	НИКОНОРОВА	<i>[Signature]</i>	197	КАРКАС ПРОСТРАНСТВЕННЫЙ КП	СТАДИЯ	ЛИСТ	ЛИСТОВ
РУК. ГР.	КСЛАДШЕВА	<i>[Signature]</i>	197		Р		1
ПРОВЕР	САВЕНЧА	<i>[Signature]</i>	197		ЦНИИЭП		
РАЗРАБ	СМЕЛАНОВА	<i>[Signature]</i>	197		ТОВАРНО-БЫТОВЫХ ЗАДАНИЙ И ТЕХНИЧЕСКИХ КОМПЛЕКТОВ		



Обозначение	Марка	L	Масса
1.020-1.2-8 0.100	КР - 1	3840	35.012
-01	КР - 2	4140	36.576

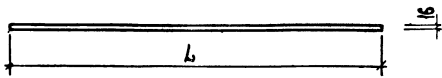
Узла	№ документа
1	1.020-1.2-2 00У лист 1
4	лист 1
5	лист 1



В таблице исполнений размеры приведены в мм, масса в кг.

				1.020-1.2-8.0.100 СБ		
				СТАДИЯ	МАССА	МАСШТАБ
НАЧ.ОТД.	ВОДЫНКИН	<i>[Signature]</i>	200	Р	СМ. ТАБ.	
Н.КОНТР.	ЛАКЕЕВА	<i>[Signature]</i>	200			
РИП	ПРИГОРОВ	<i>[Signature]</i>	200	КАРКАС ПРОСТРАНСТВЕННЫЙ КР		
РУК.ГР.	ЯКОНОРОЗА	<i>[Signature]</i>	190			
РУК.ГР.	КОЛДАШЕВА	<i>[Signature]</i>	190			
ПРОВЕР.	СЛИВИНА	<i>[Signature]</i>	190			
РАЗРАБ.	СТЕПАНОВА	<i>[Signature]</i>	190			
				ЛИСТ	ЛИСТОВ 1	
				ЦНИИЭП ТЕРМОДИНАМИКИ ЗАДАНИЯ ТУРБИНАМ КОМПЛЕКС		

ИЗВ. И ПОДП. ПОДАТ. И ДАТА ВЗАИМ. ИЗВ. И



Обозначение	L	Масса
1.020-1.2-8 0.0.0.1 -01	3820 4120	6.04 6.51

ИЗМ. И ПОДП. ПОДП. И ДАТА ИСХ. И КОЛ-ВО

НАЧ. ОМД.	Вольский	<i>В</i>	20iv
И. КОНТР.	Лакеева	<i>Л</i>	20iv
Г. И. П.	Пригорев	<i>П</i>	20iv
РУК. Г. Р.	Калдашева	<i>К</i>	19iv
РУК. Г. Р.	Никонорова	<i>Н</i>	19iv
ПРОВЕР.	Славина	<i>С</i>	19iv
РАЗРАБ.	Степанова	<i>С</i>	19iv

1.020-1.2-8 0.0.0.1

Стержень отдельный

Сталь класса А-III
ГОСТ 5.1459-72*

СТАЛЬ	МАССА	МАСШТАБ
Р	СМ. ТАБ.	
Лист 1 из 1		
ЦНИИЭП		
ТОРГОВО-БИЗНЕСОВЫЙ ЗАЯВИТЕЛЬ И ПРОИЗВОДИТЕЛЬ КОМПЛЕКСОВ		