

ТИПОВОЙ ПРОЕКТ

244-9-38.86

НАВЕС
ДЛЯ ИГРЫ В НАСТОЛЬНЫЙ ТЕННИС
ЦЕНТРА ОБСЛУЖИВАНИЯ
ЛЕТНЕЙ БАЗЫ ОТДЫХА НА 250 МЕСТ
(СТЕНЫ КИРПИЧНЫЕ)

АЛЬБОМ III

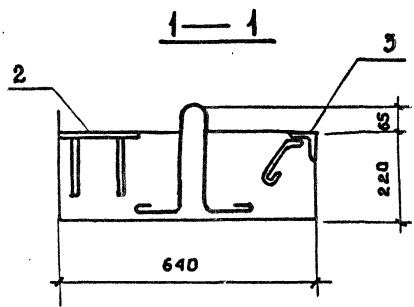
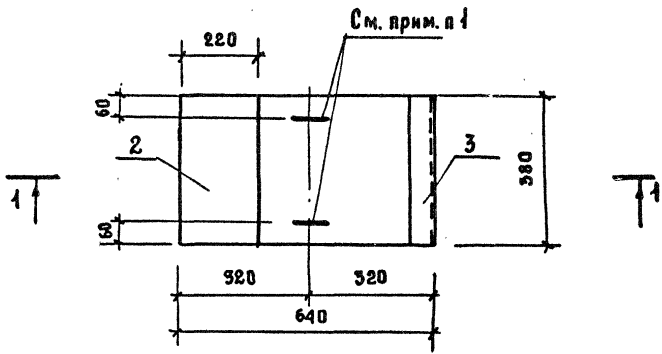
ИЗДЕЛИЯ ЗАВОДСКОГО ИЗГОТОВЛЕНИЯ

					ПРИВЯЗАН	

ИНВ №

СОДЕРЖАНИЕ АЛЬБОМА

ОБОЗНАЧЕНИЕ ДОКУМЕНТА	НАИМЕНОВАНИЕ	СТД.	ПРИМЕЧАНИЕ
	СОДЕРЖАНИЕ АЛЬБОМА	2	
	<u>ИЗДЕЛИЯ ЖЕЛЕЗОБЕТОННЫЕ</u>		
244-9-38.86-КЖИ-01	ОПОРНАЯ ПЛИТА ОПБ-4А	3	
244-9-38.86-КЖИ-02	АНКЕР А1	4	
244-9-38.86-КЖИ-03	СЕТКА АРМАТУРНАЯ С1	5	
244-9-38.86-КЖИ-04	ТО ЖЕ С2	5	
244-9-38.86-КЖИ-05	ИЗДЕЛИЕ СОЕДИНИТЕЛЬНОЕ МС1	6	
244-9-38.86-КЖИ-06	ТО ЖЕ МС2	6	
244-9-38.86-КЖИ-07	" МС3	7	
244-9-38.86-КЖИ-08	" МС4	7	
244-9-38.86-КЖИ-09	ИЗДЕЛИЕ ЗАКЛАДНОЕ МН1	8	
244-9-38.86-КЖИ-10	ТО ЖЕ МН2	8	



Ведомость дополнительного расхода стали на 1 элемент, кг

Марки Элемента	Изделия закладные										Всего
	Арматура класса А I					Прокат марки ВСтЗ кп2					
	ГОСТ 5781-82		ГОСТ 103-76			ГОСТ 8509-72					
	φ 8	Итого	φ 12	Итого	Бк10	Итого	Л60к	Итого	Л60к	Итого	
опб-4а	0,24	0,24	0,6	0,6	6,9		6,9	1,8		1,8	9,5 кг

Формат	Зона	№	Обозначение	Наименование	Кол.	Примечание
				Сборочные единицы		
		1	1.225-2 вып 5	Опорная плита опб-4		
А4		2	244-9-3В.86 -КЖИ-09	Изделие закладное мн1	1	2,5 кг
А4		3	244-9-3В.86 -КЖИ-10	мн2	1	2,0 кг

1. Опорная плита опб-4а отличается от типовой опорной плиты опб-4 наличием дополнительных закладных изделий и месторасположением подземных петель

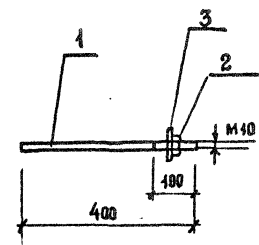
Привязки			
Изм. №:			

244-9-3В.86 - КЖИ-01			
Опорная плита опб-4а	СТАДИЯ	МАССА	МАСШТАБ
	рп	9,5	1:10
		Лист	Листов
			ЦНИИЭП курортно-туристских зданий и комплексов

копир. *Григорьев*

формат А3

АЛЬБОМ III
 ТИПОВОЙ ПРОЕКТ 244 - 9 - 38.86



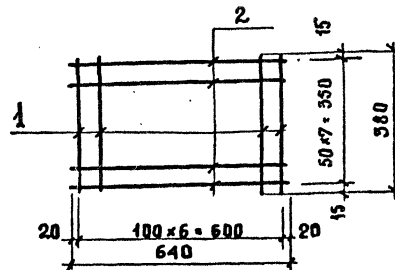
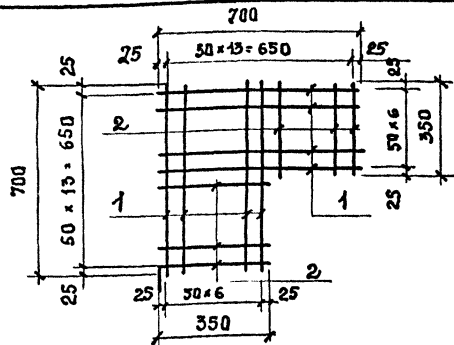
ФОРМАТ	ЗОНА	ПОЗ	ОБОЗНАЧЕНИЕ	НАИМЕНОВАНИЕ	КОЛ.	ПРИМЕЧАНИЕ
				<u>ДЕТАЛИ</u>		
64		1		Φ10 А1 ГОСТ 5701-32 L=500	1	0.32 КГ
				<u>СТАНДАРТНЫЕ ИЗДЕЛИЯ</u>		
		2		ГАЙКА М10 ГОСТ 5915-70	1	
		3		ШАЙБА 10 ГОСТ 1371-78	1	

1. СВАРКУ ПРОИЗВОДИТЬ ЭЛЕКТРОДАМИ ТИПА Э-42 ПО ГОСТ 5264-80
 ВСТАВ под слоем ФЛЮСА. ЭЛЕКТРОДЫ ПО ГОСТ 9467-75

ИЗМЕНЕНИЯ ПОДАТЬ И ДАТА ВЗАКЛЮЧЕНИЕ №

ПРИВЯЗАН			
Инд №			

				244 - 9 - 38.86 - КЖИ - 02			
НАЧАЛАМ ГЛАВ ИП РАЗРАБ ПРОВЕР И-КОНТР	ЧЕРНЯВСКИЙ	<i>С</i>		Анкер А1	СТАДИЯ	МАССА	МАСШТАБ
	САОВЕННИКОВ	<i>С</i>			РП	0,335	1:10
	ЧЕРНЯВСКИЙ	<i>С</i>			ЛИСТ	ЛИСТОВ	
	ЛЯХОВЕЦКАЯ	<i>С</i>			ЦНИИЭП КУРОРТНО-ТУРИСТСКИХ ЗДАНИЙ И КОМПЛЕКСОВ		
	ЧИЖОВ	<i>С</i>					
	ЛЯХОВЕЦКАЯ	<i>С</i>					
	ЛЯХОВЕЦКАЯ	<i>С</i>					



Формат Зона	Поз.	ОБОЗНАЧЕНИЕ	НАИМЕНОВАНИЕ	КОД	ПРИМЕ- ЧАНИЕ
<u>ДЕТАЛИ</u>					
Б4	1		Ф4Вр1 Гост 6727-80 В-700	14	0,07 кг
Б4	2		ТО ЖЕ В-350	14	0,04 кг

Формат Зона	Поз.	ОБОЗНАЧЕНИЕ	НАИМЕНОВАНИЕ	КОД	ПРИМЕ- ЧАНИЕ
<u>ДЕТАЛИ</u>					
Б4	1		ФВА1 Гост 5781-82 В-380	7	0,15 кг
Б4	2		В-640	8	0,25 кг

1. Арматурные сетки изготавливать при помощи контактно-точечной сварки по Гост 14098-63 ТИП ШВА КТ2

1. Арматурные сетки изготавливать при помощи контактно-точечной сварки по Гост 14098-69 ТИП ШВА КТ-2

Привязан		
Ив. №		

Привязан		
Ив. №		

244-9-38.86 - КЖИ-03

244-9-38.86 - КЖИ-04

Нач. ДЛМ.У	Чернышевский	<i>С</i>
Гл. инж. м.	Собенников	<i>С</i>
Глп	Чернышевский	<i>С</i>
Разр. в.	Ляховецкая	<i>С</i>
Провер.	Чижов	<i>С</i>
Н. контр.	Ляховецкая	<i>С</i>

Нач. ДЛМ.У	Чернышевский	<i>С</i>
Гл. инж. м.	Собенников	<i>С</i>
Глп	Чернышевский	<i>С</i>
Разр. в.	Ляховецкая	<i>С</i>
Провер.	Чижов	<i>С</i>
Н. контр.	Ляховецкая	<i>С</i>

Сетка Арматурная
С1

Сетка Арматурная
С2

СТАДИЯ	МАССА	МАСШТАБ
Р П	15	
ЛИСТ	ЛИСТОВ	
ЦНИИЭП КУРОРТНО-ТУРИСТСКИХ ЗДАНИЙ И КОМПЛЕКСОВ		

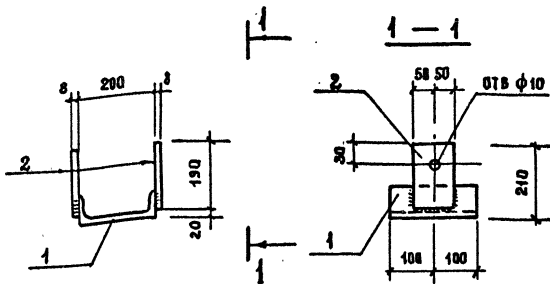
СТАДИЯ	МАССА	МАСШТАБ
Р П	30	
ЛИСТ	ЛИСТОВ	
ЦНИИЭП КУРОРТНО-ТУРИСТСКИХ ЗДАНИЙ И КОМПЛЕКСОВ		

Копиров. 30-я.

Формат А4

ТИТОВОЙ проект 244-9-38.86 АЛБОМ III

Исполн. Подпись и дата



ФОРМАТ	ЗОНА	ПОЗ.	ОБОЗНАЧЕНИЕ	НАИМЕНОВАНИЕ	КОД	ПРИМЕЧАНИЕ
				ДЕТАЛИ		
Б4		1		Швеллер 20 ГОСТ 8240-72 вст. кн 2 ГОСТ 535-79	Ø-200	1 3.7 КГ
Б4		2		Полоса 8-100 ГОСТ 108-76 вст. кн 2 ГОСТ 535-76	Ø-100	2 1.1 КГ

1. Сварку производить по Гост 5264-80 электродами типа Э-42 по Гост 9467-75
2. Изделие после изготовления окрасить суриком за 2 раза.

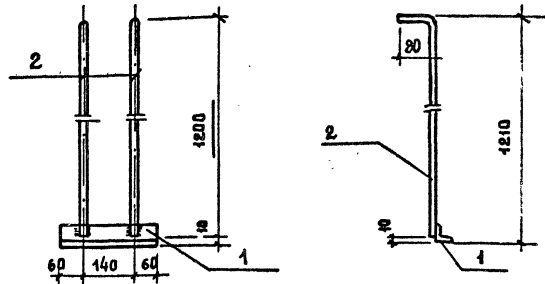
Привязан			
Ив. №			

244-9-38.86 - КЖИ-05

Нач. ДИ. М.	Чернявский
Инж. М.	Собенников
Г. А. П.	Чернявский
Г. И. П.	Ляховецкая
Разраб.	Чижов
Провер.	Ляховецкая
Н. КОНТР.	Ляховецкая

ИЗДЕЛИЕ СОЕДИНИТЕЛЬНОЕ МС 1	СТАЛЬ	МАССА	МАСШТАБ
	РП	5,9	1:10
	Лист	Листов	
ЦНИИЭП курорто-туристских зданий и комплексов			

ТИПОВЫЙ ПРОЕКТ 244-9-38.86 АЛББОМ III



ФОРМАТ	ЗОНА	ПОЗ.	ОБОЗНАЧЕНИЕ	НАЗНАЧЕНИЕ	КОД	ПРИМЕЧАНИЕ
				ДЕТАЛИ		
Б4		1		Уголок 90-5 ГОСТ 8509-72 вст. кн 2 ГОСТ 535-79	Ø-260	1 0.98 КГ
Б4		2		Ø 8 А1 ГОСТ 3761-82	Ø-1200	2 0.51 КГ

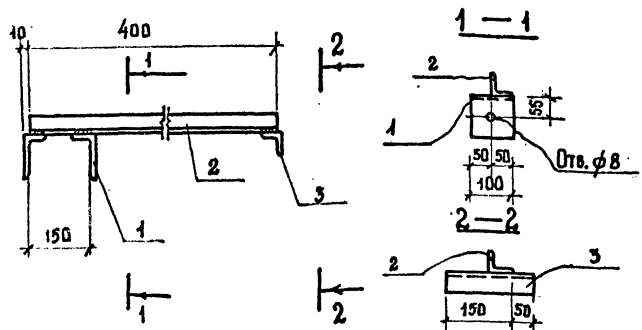
1. Сварку производить по Гост 5264-80 электродами типа Э-42 по Гост 9467-75
2. Изделие после изготовления покрасить суриком за 2 раза.

Привязан			
Ив. №			

244-9-38.86 - КЖИ-06

Нач. ДИ. М.	Чернявский
Инж. М.	Собенников
Г. А. П.	Чернявский
Г. И. П.	Ляховецкая
Разраб.	Чижов
Провер.	Ляховецкая
Н. КОНТР.	Ляховецкая

ИЗДЕЛИЕ СОЕДИНИТЕЛЬНОЕ МС 2	СТАЛЬ	МАССА	МАСШТАБ
	РП	2,0	1:10
	Лист	Листов	
ЦНИИЭП курорто-туристских зданий и комплексов			



Формы Зона	поз.	Обозначение	Наименование	кол	Примечание
ДЕТАЛИ					
Б4	1		Уголок 100x63x6 ГОСТ 8509-72 Ветзкп в ГОСТ 535-79	2	0,75 кг
Б4	2		Уголок 50x5 ГОСТ 8509-72 Ветзкп в ГОСТ 535-79	1	1,5 кг
Б4	3		ТОЖЕ	1	0,76 кг

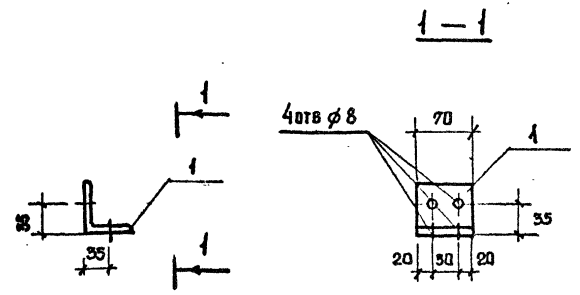
- Сварку производить по ГОСТ 5264-80 электродами Э-42 по ГОСТ 9467-25
- Изделие после изготовления окрасить суриком за 2 раза.

Привязан			
Инв. №			

244-9-38.86 - КЖИ-07

Имя, Долг	Подпись	Имя, Долг	Подпись	ИЗДЕЛИЕ СОЕДИНИТЕЛЬНОЕ МС 3		
				СТАЛЬ	МАССА	МАСШТАБ
Нач. АПМ Чернявский	<i>[Signature]</i>	Р.П	3,8	1:10		
Л. инж. м. Собенников	<i>[Signature]</i>	Лист				
Г. А. П. Чернявский	<i>[Signature]</i>	ЦНИИЭП Курортно-туристских зданий и комплексов				
Г. И. П. Ляховицкая	<i>[Signature]</i>					
Разраб. Чижев	<i>[Signature]</i>					
Проверил Ляховицкая	<i>[Signature]</i>					
Н. Контр. Ляховицкая	<i>[Signature]</i>					

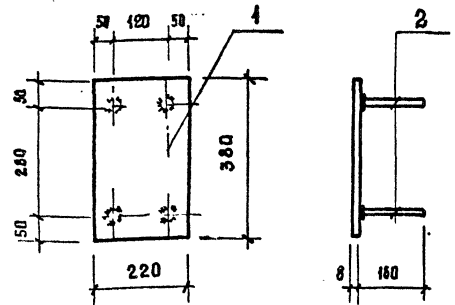
ТИПОВОЙ ПРОЕКТ 244-9-38.86 АЛЬБОМ III



Имя, Долг	Подпись	Имя, Долг	Подпись	ИЗДЕЛИЕ СОЕДИНИТЕЛЬНОЕ МС 4		
				СТАЛЬ	МАССА	МАСШТАБ
Нач. АПМ Чернявский	<i>[Signature]</i>	Р.П	0,3	1:10		
Л. инж. м. Собенников	<i>[Signature]</i>	Лист				
Г. А. П. Чернявский	<i>[Signature]</i>	ЦНИИЭП Курортно-туристских зданий и комплексов				
Г. И. П. Ляховицкая	<i>[Signature]</i>					
Разраб. Чижев	<i>[Signature]</i>					
Проверил Ляховицкая	<i>[Signature]</i>					
Н. Контр. Ляховицкая	<i>[Signature]</i>					

244-9-38.86 - КЖИ-08

Имя, Долг	Подпись	Имя, Долг	Подпись	ИЗДЕЛИЕ СОЕДИНИТЕЛЬНОЕ МС 4		
				СТАЛЬ	МАССА	МАСШТАБ
Нач. АПМ Чернявский	<i>[Signature]</i>	Р.П	0,3	1:10		
Л. инж. м. Собенников	<i>[Signature]</i>	Лист				
Г. А. П. Чернявский	<i>[Signature]</i>	ЦНИИЭП Курортно-туристских зданий и комплексов				
Г. И. П. Ляховицкая	<i>[Signature]</i>					
Разраб. Чижев	<i>[Signature]</i>					
Проверил Ляховицкая	<i>[Signature]</i>					
Н. Контр. Ляховицкая	<i>[Signature]</i>					



форма	Зона	Поз.	Обозначение	Наименование	кол.	Примечание
<u>ДЕТАЛИ</u>						
Б4		1		Полоса 20-220 Гост 105-76 вст 3 кол Гост 525-79	1	6.9 кг
Б4		2		Профиль Гост 5281-82	4	0.14 кг

- Сварку производить электродами типа Э-42 по Гост 5264-80 в тавр под слоем флюса электродами по Гост 9467-79
- Тип сварного соединения Т1

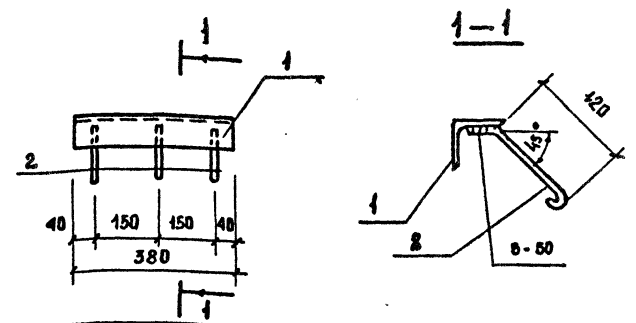
Привезен			
Имя №			

244-9-38.86 - КЖИ - 09

Нач. авт. М.	Чернышский	<i>С</i>
Инж. м.	Собенинков	
Г. авт.	Чернышский	<i>С</i>
Г. и п.	Дяловецкая	<i>С</i>
Р. авт.	Чижов	<i>С</i>
Проверка	Дяловецкая	<i>С</i>
И. контр.	Дяловецкая	<i>С</i>

ИЗДАНИЕ ЗАКЛАДНОЕ
МН 1

СТАДИЯ	МАССА	МАСШТАБ
Р.П.	75	1:10
АНСТ	АНСТОВ	
ЦНИИЭП КУРОРТНО-ТУРИСТИЧЕСКИХ ЗДАНИЙ И КОМПЛЕКСОВ		



форма	Зона	Поз.	Обозначение	Наименование	кол.	Примечание
<u>ДЕТАЛИ</u>						
Б4		1		Уголок 63-5 Гост 8509-78 вст 3 кол Гост 525-79	1	1.8 кг
Б4		2		Профиль Гост 5781-82	3	0.08 кг

- Завтродуговую сварку производить по Гост 5264-80 электродами типа Э-42 по Гост 9467-79

Привезен			
Имя №			

244-9-38.86 - КЖИ - 10

Нач. авт. М.	Чернышский	<i>С</i>
Инж. м.	Собенинков	<i>С</i>
Г. авт.	Чернышский	<i>С</i>
Г. и п.	Дяловецкая	<i>С</i>
Р. авт.	Чижов	<i>С</i>
Проверка	Дяловецкая	<i>С</i>
И. контр.	Дяловецкая	<i>С</i>

ИЗДАНИЕ ЗАКЛАДНОЕ
МН 2

СТАДИЯ	МАССА	МАСШТАБ
Р.П.	2.0	1:10
АНСТ	АНСТОВ	
ЦНИИЭП КУРОРТНО-ТУРИСТИЧЕСКИХ ЗДАНИЙ И КОМПЛЕКСОВ		

Имя, Подпись и Дата Взам. инв. №