

ТИПОВЫЕ СТРОИТЕЛЬНЫЕ КОНСТРУКЦИИ, ИЗДЕЛИЯ  
И УЗЛЫ

СЕРИЯ 1.030.1-1/88

СТЕНЫ НАРУЖНЫЕ ИЗ ОДНОСЛОЙНЫХ ПАНЕЛЕЙ ДЛЯ  
КАРКАСНЫХ ОБЩЕСТВЕННЫХ ЗДАНИЙ,  
ПРОИЗВОДСТВЕННЫХ И ВСПОМОГАТЕЛЬНЫХ ЗДАНИЙ  
ПРОМЫШЛЕННЫХ ПРЕДПРИЯТИЙ

ВЫПУСК 3-1

МОНТАЖНЫЕ УЗЛЫ СТЕН МНОГОЭТАЖНЫХ ЗДАНИЙ  
С ВЫСОТАМИ ЭТАЖЕЙ 3,3; 3,6 И 4,2 М

РАБОЧИЕ ЧЕРТЕЖИ

НАСТОЯЩАЯ ПРОЕКТНАЯ ДОКУМЕНТАЦИЯ  
МОЖЕТ БЫТЬ ИСПОЛЬЗОВАНА ТОЛЬКО В  
КАЧЕСТВЕ СПРАВОЧНОГО МАТЕРИАЛА ПРИ  
РАЗРАБОТКЕ КОНКРЕТНОГО ПРОЕКТА  
(ОСНОВАНИЕ-ПИСЬМО ГОССТРОЯ РОССИИ  
ОТ 17.03.99 № 5-11/30)

24771

Отпускная цена  
на момент реализации  
указана  
в счет-накладной

ТИПОВЫЕ СТРОИТЕЛЬНЫЕ КОНСТРУКЦИИ, ИЗДЕЛИЯ  
И УЗЛЫ

СЕРИЯ 1.030.1-1/88

СТЕНЫ НАРУЖНЫЕ ИЗ ОДНОСЛОЙНЫХ ПАНЕЛЕЙ ДЛЯ  
КАРКАСНЫХ ОБЩЕСТВЕННЫХ ЗДАНИЙ,  
ПРОИЗВОДСТВЕННЫХ И ВСПОМОГАТЕЛЬНЫХ ЗДАНИЙ  
ПРОМЫШЛЕННЫХ ПРЕДПРИЯТИЙ

ВЫПУСК 3-1

МОНТАЖНЫЕ УЗЛЫ СТЕН МНОГОЭТАЖНЫХ ЗДАНИЙ  
С ВЫСОТАМИ ЭТАЖЕЙ 3,3; 3,6 И 4,2 М

РАБОЧИЕ ЧЕРТЕЖИ

РАЗРАБОТАНЫ  
ЦНИИЭП ТБЗ И ТК

ДИРЕКТОР ИНСТИТУТА    подп. В.И. ЛЕПСКИЙ  
НАЧАЛЬНИК ОТДЕЛА        "    Б.Н. ВОЛЫНСКИЙ  
ГЛ. КОНСТРУКТОР ОТДЕЛА "    С.Б. ШАЦ  
ГЛ. ИНЖЕНЕР ПРОЕКТА    "    М.М. КОЧИН

УТВЕРЖДЕНЫ ГОССТРОЕМ СССР,

ПРОТОКОЛ АЧ-10 от 17.03.89 г.

ВВЕДЕНЫ В ДЕЙСТВИЕ С 25.12.91,

ПРИКАЗ ЦНИИЭП РЕКОНСТРУКЦИИ  
ГОРОДОВ ОТ 4.12.91 N 21

Обозначение документа	Наименование	Стр.
1.030.1-1/88.3-1 - ПЗ	Пояснительная записка	4
- К1	Узел 1	6
- К2	Узел 2	7
- К3	Узел 3	8
- К4	Узел 4... 7	9
- К5	Узел 8	10
- К6	Узел 9	11
- К7	Узел 10	12
- К8	Узел 11... 14	13
- К9	Узел 15	14
- К10	Узел 16... 19	15
- К11	Узел 20	17
- К12	Узел 21	18
- К13	Узел 22-3, 22-4, 23	19
- К14	Узел 24, 25	22
- К15	Узел 26	24
- К16	Узел 27	25
- К17	Узел 28, 40	26
- К18	Узел 29, 30	27
- К19	Узел 31	29
- К20	Узел 32-3, 32-4, 33-3, 33-4, 34, 35	31
- К21	Узел 36, 37	33
- К22	Узел 38, 39	35
- К23	Узел 55, 56, 57	37
- К24	Узел 41, 42, 43	38
- К25	Узел 44, 45	39

ИМЬ. П. ПОДАЛЮДИИ. И ДАГА ДЗАМ. ИМЬ. П.

Нач. отд.	Вольнский	Подп.	1.030.1-1/88.3-1		
Н. контр.	Леонтьева	"			
Гип	Щац	"			
Гл. спец.	Шандурова	"			
Гл. спец.	Кочин	"			
Провер.	Кадейкина	"			
Разраб.	Болгова	"			
			Стадия	Лист	Листов
			Р	1	2
			ЦНИИЭП		
			Торгово-бытовых зданий и туристских комплексов		

Пров. Малл 27. 8. 92 г Кол. Петрух

24771 3

Обозначение документа	Наименование	Стр.
1.030.1-1/88.3-1-к26	Узел 46	40
— к27	Узел 47, 48	41
— к28	Узел 49	42
— к29	Узел 50	43
— к30	Узел 51, 52	44
— к31	Узел 53, 54	45
— к32	Спецификация	46

1.030.1-1/88.3-1

Лист

2

Данный выпуск входит в состав серии 1.030.1-1/88. "Стены наружные из однослойных панелей для каркасных общественных зданий, производственных и вспомогательных зданий промышленных предприятий".

Состав серии приведен в выпуске 0-0 часть 1.

Выпуск содержит рабочие чертежи узлов сопряжений однослойных стеновых панелей самонесущих и навесных стен каркасных общественных зданий и вспомогательных промышленных предприятий.

Монтажные схемы крепления стеновых панелей с замаркированными на них узлами приведены в вып. 0-1. "Материалы для проектирования стен многоэтажных зданий с высотами этажей 3,3; 3,6 и 4,2 м".

Монтажные узлы, указания по гидроизоляции стыков следует выполнять в строгом соответствии с материалами данного выпуска, по указаниям проекта производства работ каждого конкретного здания, с соблюдением требований СНиП 3.03.01-87. "Несущие и ограждающие конструкции".

Качественное выполнение узлов обеспечивает гидроизоляцию стыков, совместную работу конструкций и их прочность и устойчивость.

Рекомендации и материалы по герметизации стыков приведены в выпуске 0-1.

Монтаж стеновых панелей следует производить только после окончания монтажа диска перекрытия данного яруса. Монтаж стеновых панелей вышележащего яруса следует производить после полного проектного закрепления панелей нижележащего яруса. Устойчивость всех панелей в процессе монтажа должна быть обеспечена временными инвентарными связями, которые снимают только после осуществления проектного закрепления панелей, а при монтаже панелей внутреннего угла - только после установки и проектного закрепления обеих панелей, образующих внутренний угол.

В навесных стенах горизонтальные швы между ярусами не должны передавать вертикальные нагрузки. Заполнение швов должно производиться после установки панелей вышележащего яруса и их проектного закрепления.

При производстве работ в зимнее время должны быть предусмотрены мероприятия, обеспечивающие прочность раствора в процессе возведения

1.030.1-1/88.3-1-ПЗ

Нач.отд	Волынский	Подп.
Н.контр	Кочин	"
ГИП	Шац	"
Гл.спец	Кочин	"
Гл.спец	Шанаурова	"

Пояснительная  
записка

Стандия	Лист	Листов
Р	1	2
ЦНИИЭП		Торгово-бытовых зданий и туристских комплексов

Пров. Мау 27.8.92 Коп.Петрук

24771 5

ДПО.С. - 104Д.104Д.11.И.ДА.1А ЮЗАМ.ИНВ.И.П

стен и их эксплуатации.

Соединительные изделия изготавливаются из арматурной стали класса А-I по ГОСТ 5781-82, листовой стали по ГОСТ 19903-74, угловой стали по ГОСТ 8509-86.

Марка стали и электродов должна приниматься по указаниям СНиП 2.03.01-84 "Бетонные и железобетонные конструкции" (Приложение 1,2) и СНиП II-23-81\* "Стальные конструкции" (Приложение 1,2) в зависимости от условий строительства и эксплуатации.

Антикоррозийная защита стальных конструкций должна выполняться по указаниям проекта конкретного объекта в соответствии с требованиями СНиП 2.03.11-85 "Защита строительных конструкций от коррозии", при этом следует иметь в виду, что опорные консоли (марки РК-5с... РК-12с) и соединительное изделие МС-9 должны всегда иметь цинковое или алюминиевое металлическое защитное покрытие толщиной 120-150 мкм.

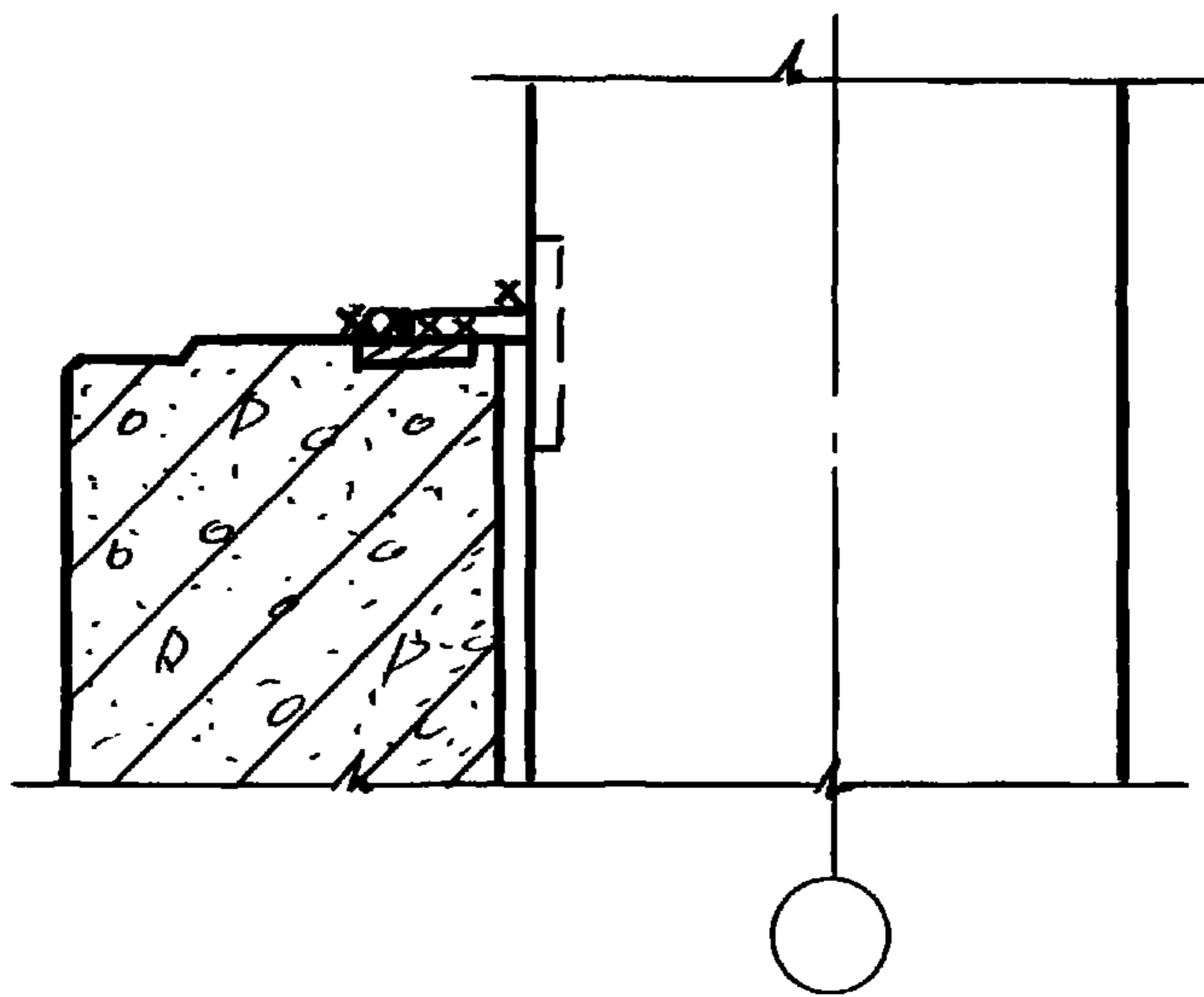
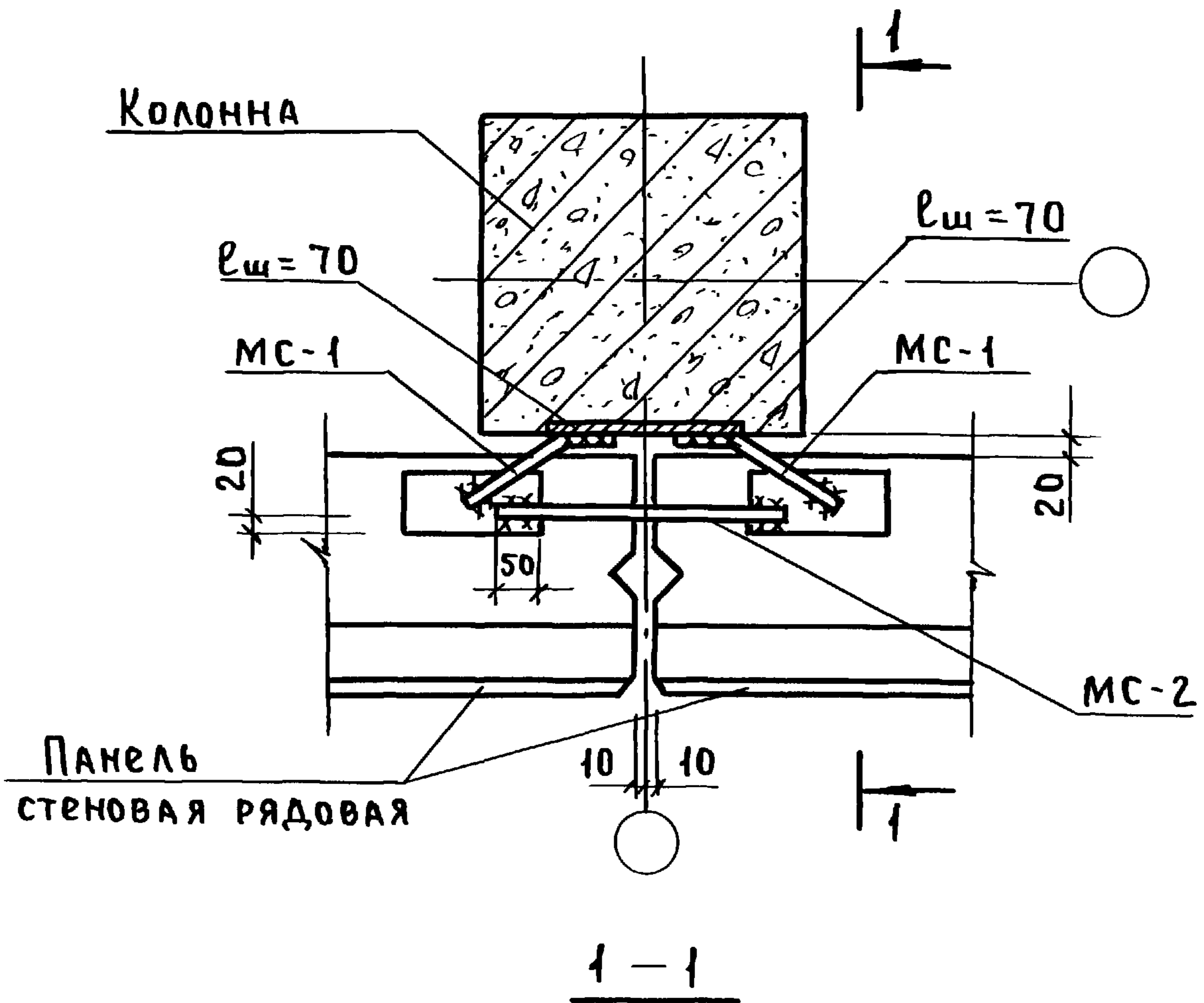
Все сварочные работы выполнять в соответствии со СНиП 3.03.01-87 "Несущие и ограждающие конструкции", ГОСТ 5264-80 "Ручная дуговая сварка. Соединения сварные" и ГОСТ 14098-85 "Соединения сварные арматуры и закладных изделий железобетонных конструкций".

После проведения монтажных сварочных работ участки повреждения защитного покрытия в местах сварки должны быть восстановлены.

1.030.1-1/88.3-1-ПЗ

Лист

2



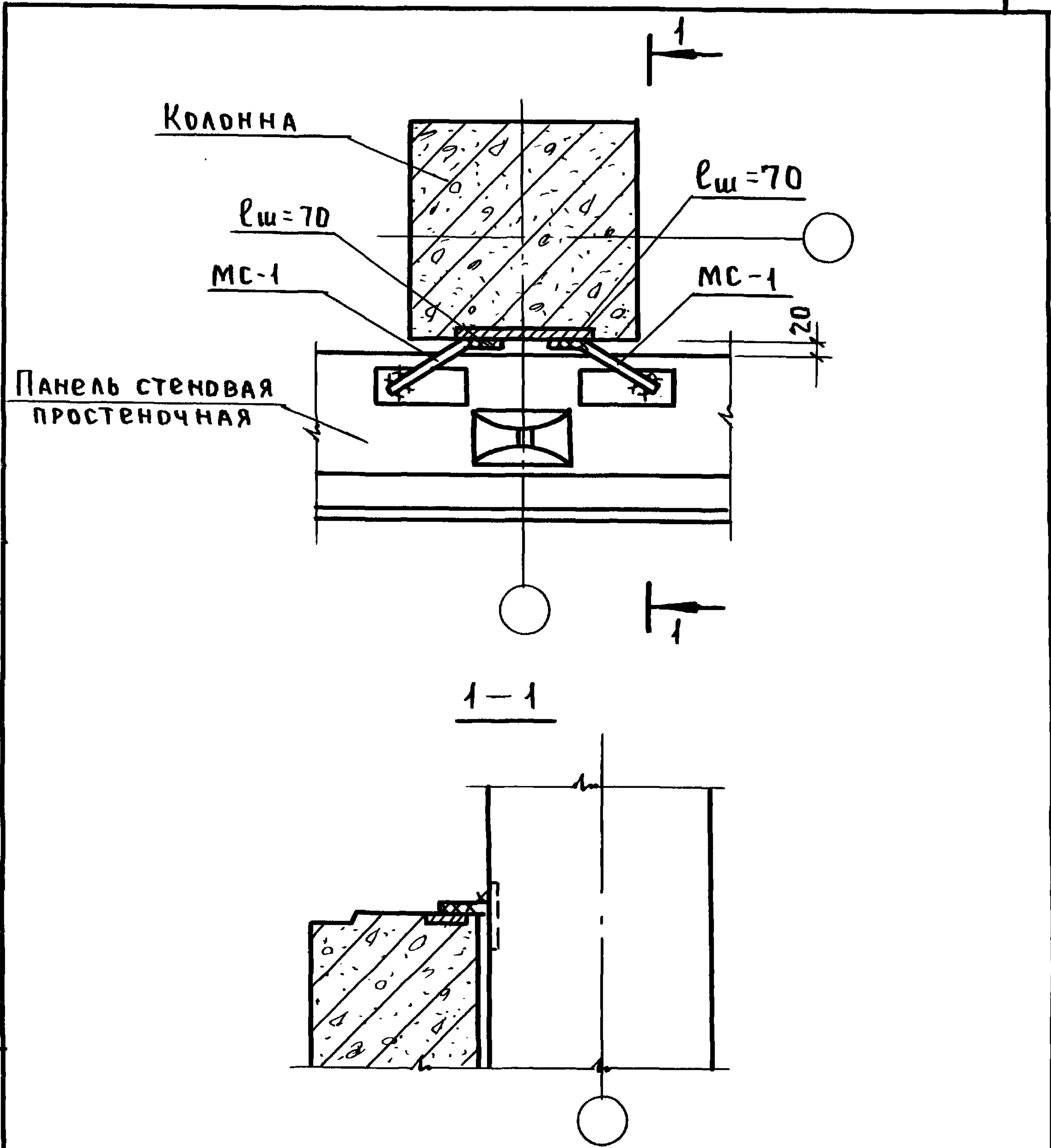
1. Общие указания по сварке смотри пояснительную записку.
2. Сварные швы Н1-Рш по ГОСТ 14098-85 hш=4; Bш=8.
3. Спецификацию смотри К32.

Нач. отд.	Волынский	Подп.	1.030.1-1/88.3-1-К1			
Н. контр.	Леонтьева	"				
ГИП	Шац	"	Узел 1	Стадия	Лист	Листов
Гл. спец.	Кочин	"		Р		1
Гл. спец.	Шанаурова	"		ЦНИИЭП	Торгово-бытовых зданий и туристских комплексов	
Провер.	Болгова	"				
Разраб.	Кадейкина	"				

Пров. Магд 26.8.92г. Кап. Петрук

24771 7

ИПОЛ - ПУБЛИКАЦИЯ В СВАРКЕ И МАШИНОСТРОЕНИИ

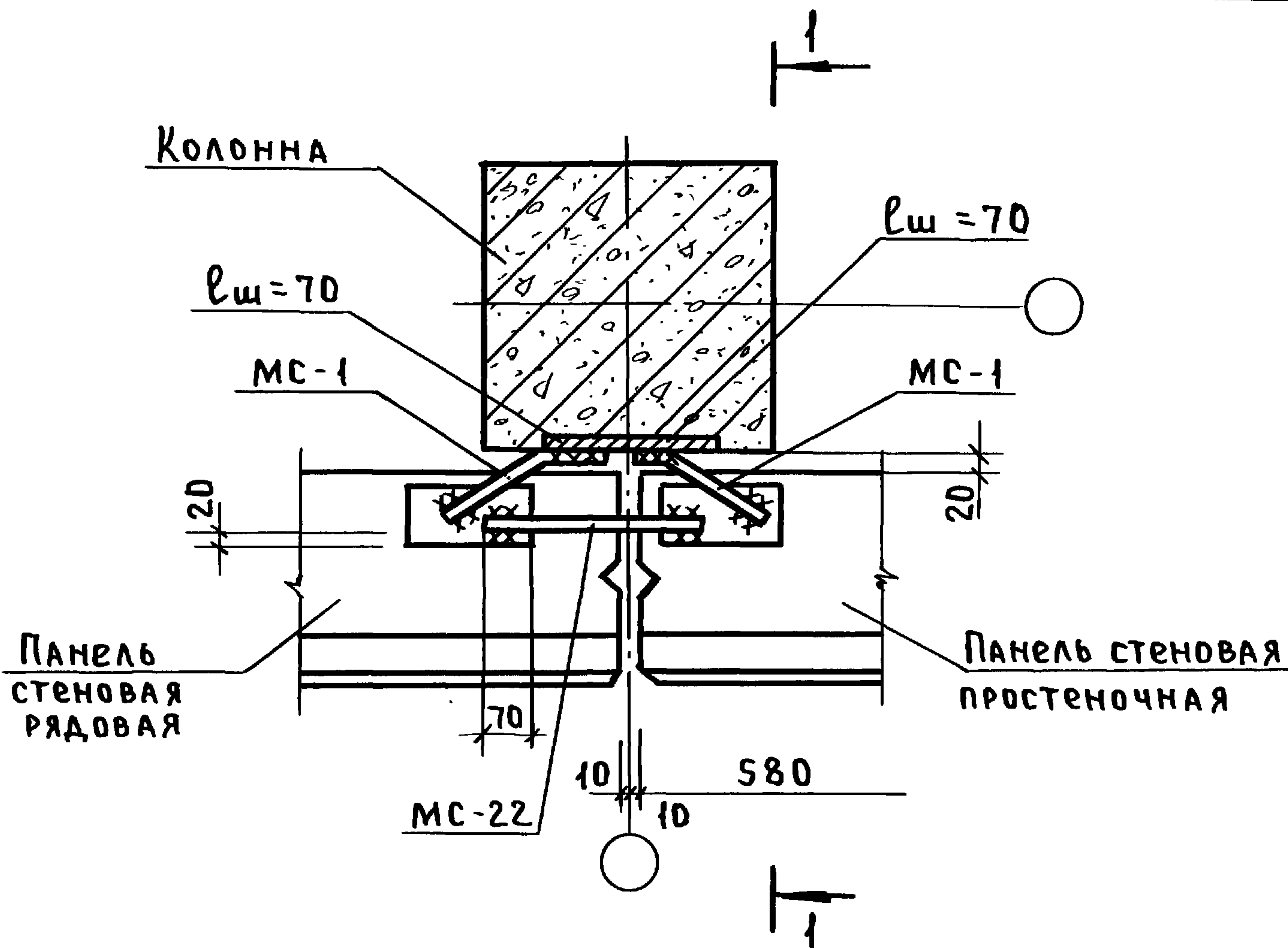


1. Общие указания по сварке см. пояснительную записку.
2. Сварные швы Н1-Рш по ГОСТ 14098-85,  $b_{ш} = 4$ ;  $B_{ш} = 8$ .
3. Спецификацию см. док. К32.

			1.030.1-1/88.3-1-К2		
НАЧ.ОТД.	Вольнский	Подп.	Узел 2		
Н.КОНТР.	Ледяева	"			
ГИП	Шац	"			
Гл.спец.	Кочин	"			
Гл.спец.	Шанаурова	"			
Провер.	Кадейкина	"			
РАЗРАБ.	Болгова	"	Стадия	Лист	Листов
			Р	1	1
			ЩНИЭП		
			ТОРГОВЫЕ БЫТОВЫХ ЗДАНИИ И ТУРИСТСКИХ КОМПЛЕКСОВ		

КЛ. 12-104Д.124Ф.У.ДНТ.УЗДМ.ИПО.11



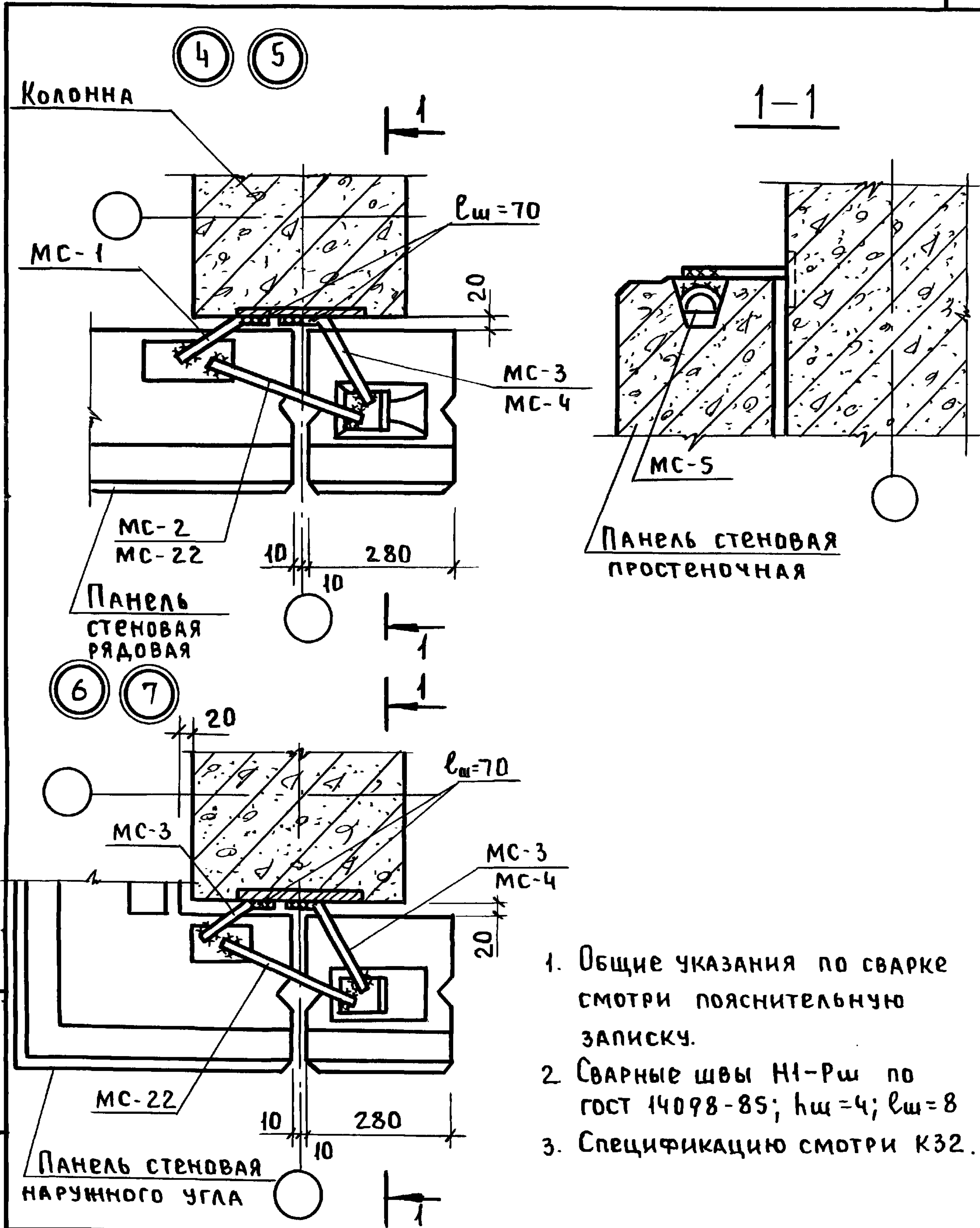


1. Общие указания по сварке смотри пояснительную записку.
2. Сварные швы Н1-Рш по ГОСТ 14098-85,  $t_{ш}=4$ ,  $B_{ш}=8$ .
3. Спецификацию смотри К 32.

Нач.отд	Волынский	Подп.	1.030.1-1/88.3-1-К3	Стадия	Лист	Листов	
Н.контр	Леонтьева	"		Узел 3	Р		1
ГИП	Шац	"			ЦНИИЭП ТОРГОВО- БЫТОВЫХ ЗАДАНИЙ И ТУРИСТСКИХ КОМПЛЕКСОВ		
Гл.спец	Кочин	"					
Гл.спец	Шандурова	"					
Провер.	Болгова	"					
РАЗРАБ.	Кадейкина	"					

Пров. Шац 26.8.92 Коп.Петрук

24771 9



1. Общие указания по сварке смотри пояснительную записку.
2. Сварные швы Н1-Рш по ГОСТ 14098-85;  $h_{ш} = 4$ ;  $l_{ш} = 8$
3. Спецификацию смотри КЗ2.

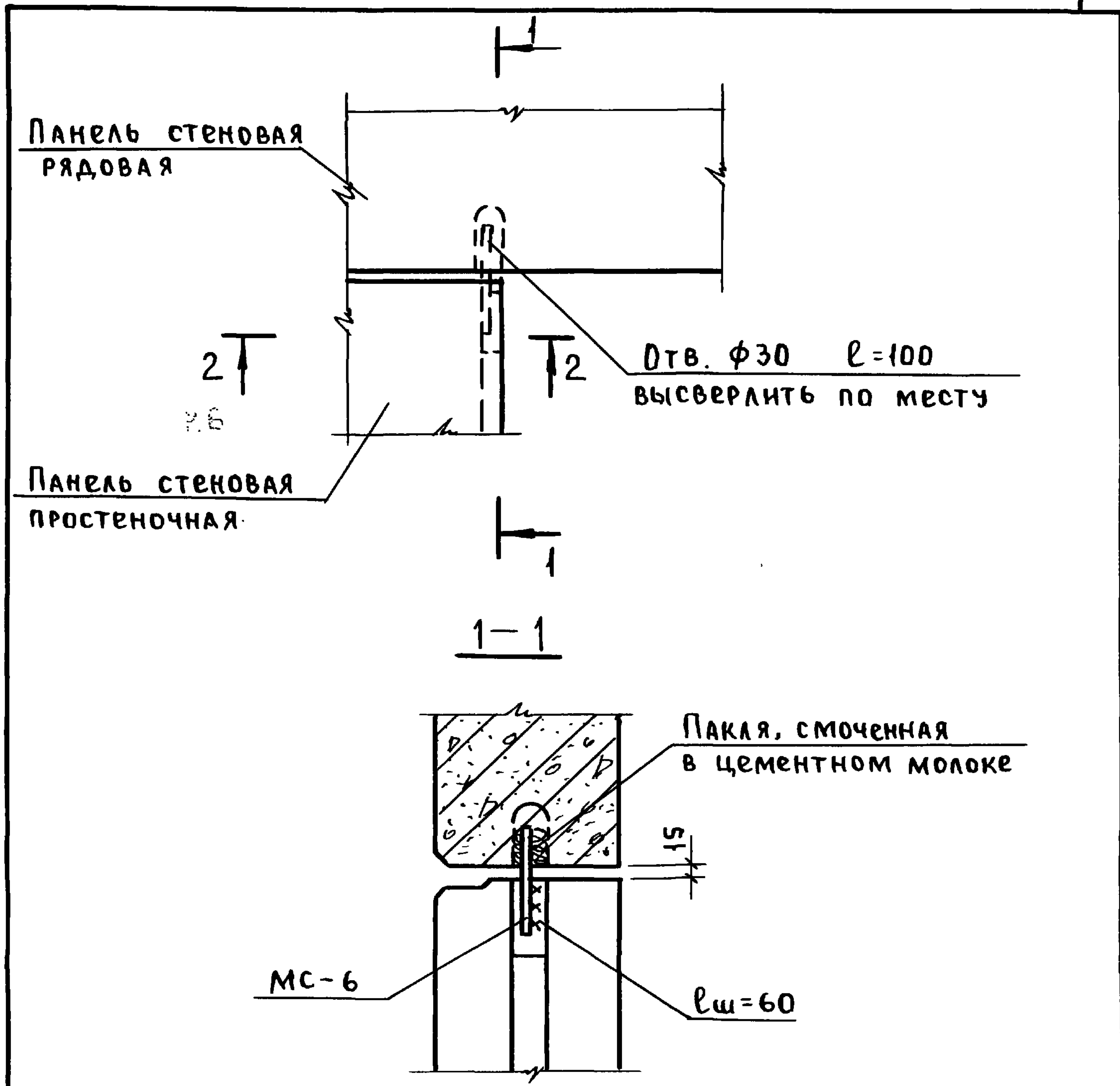
ИНВ. № ПОДЛ. ПОДЛ. И ДАТА ВЗАМ. ИНВ. №

Нач. отд.	Волынский	Подл.
Н. контр.	Леонтьева	"
Гл. инж. от	Шац	"
Гл. спец.	Шанаурова	"
Гл. спец.	Кочин	"
Разраб.	Леонтьева	"

1.030.1-1/88.3-1-К4

Узел 4...7

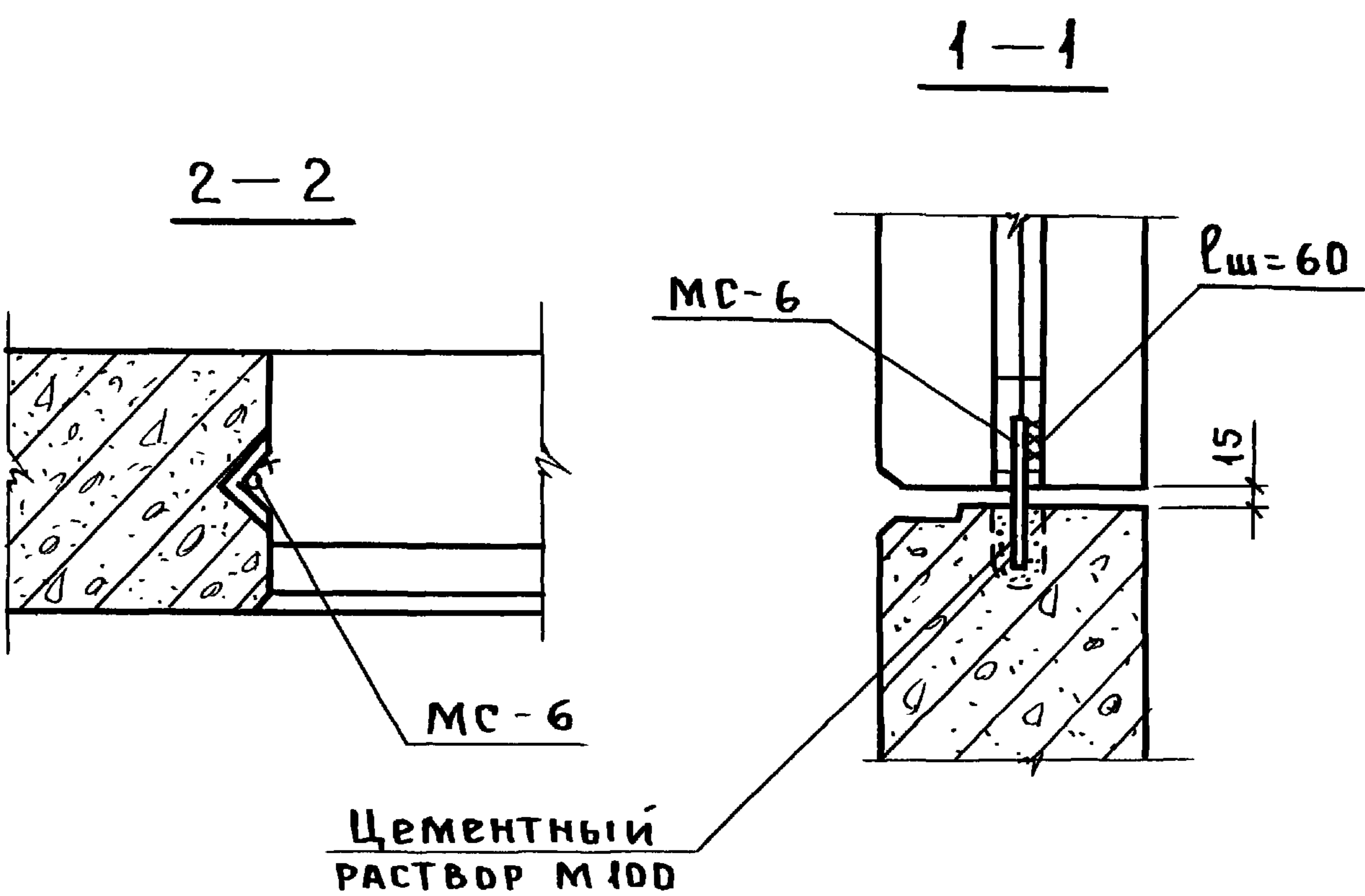
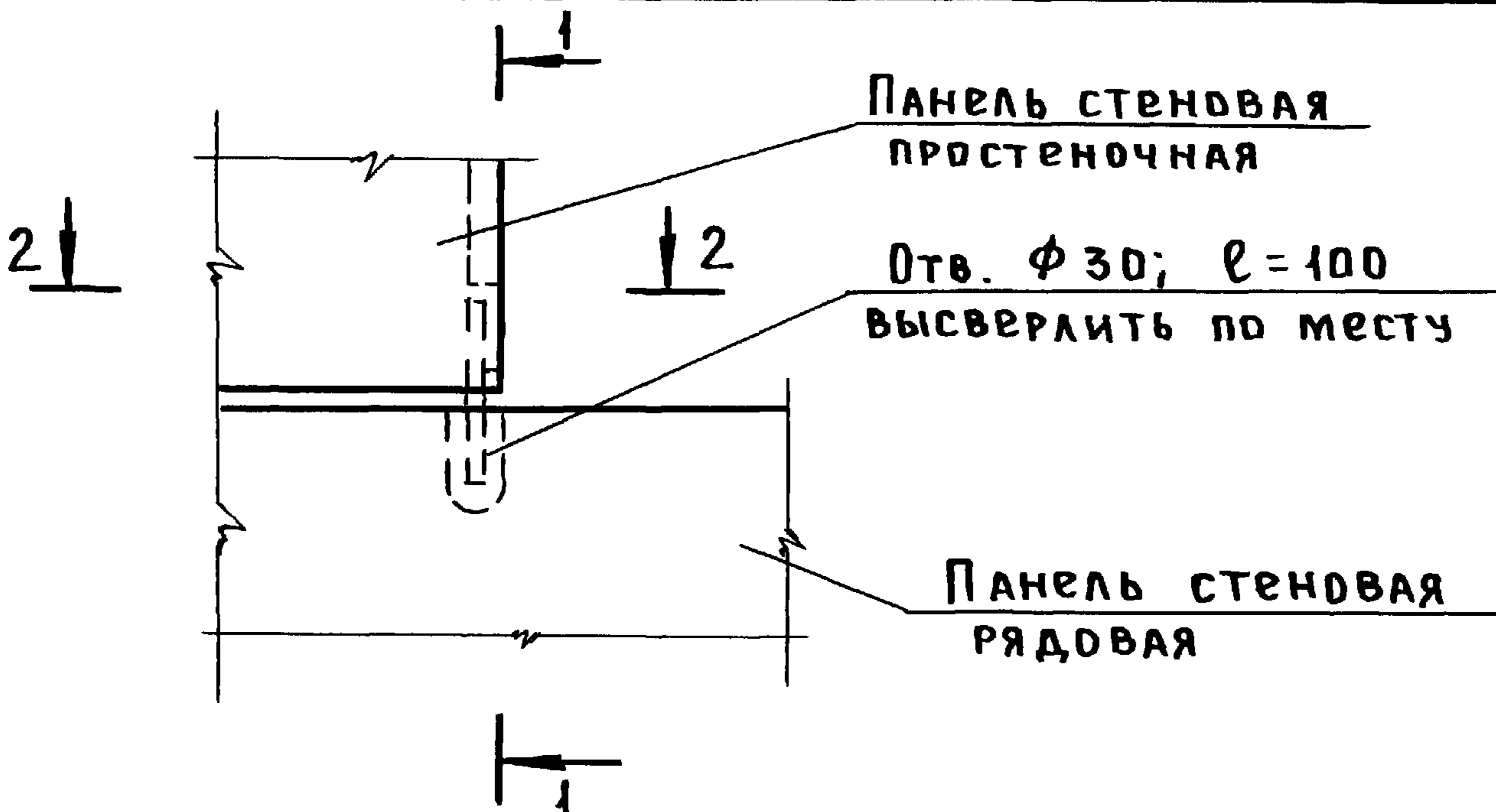
Стадия	Лист	Листов
Р		1
ЦНИИЭП		Торгово-бытовых зданий и туристских комплексов



1. Сечение 2-2 смотри КБ.
2. Общие указания по сварке смотри пояснительную записку.
3. Сварные швы Н1 - Рш по ГОСТ 14098 - 85; hш=4.
4. Спецификацию смотри К 32.

Инв. № подл. Подл. и дата. Вызам. инв. №

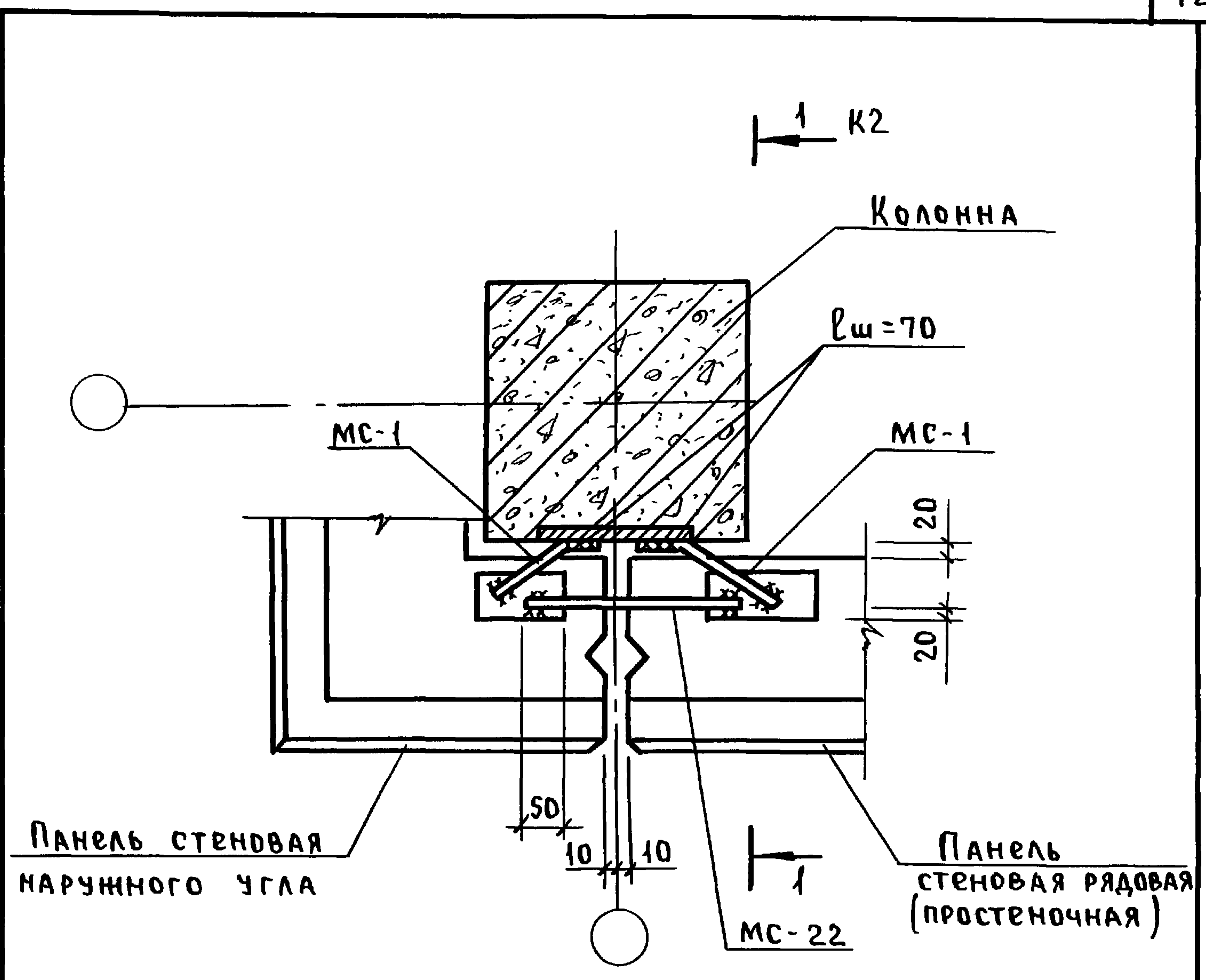
Нач. отд.	Волынский	Подл.	1.030.1-1/88.3-1-К5			
Н. контр.	Леонтьева	"				
ГИП	Шац	"	Узел 8.	Стадия	Лист	Листов
Гл. спец.	Кочин	"		Р		1
Гл. спец.	Шанаурова	"		ЦНИИЭП	ТОРГОВО-БЫТОВЫХ ЗДАНИЙ И ТУРИСТСКИХ КОМПЛЕКСОВ	
Провер.	Кадейкина	"				
Разраб.	Болгова	"				



1. Общие указания по сварке смотри пояснительную записку.
2. Сварные швы Н, - Рш по ГОСТ 14098-85;  $h_{ш} = 4$ ;  $B_{ш} = 8$ .
3. Спецификацию смотри К 32.

Нач.отд.	Волынский	Подп.	1.030.1-1/88 3-1-КБ	Стадия	Лист	Листов
Н.контр.	Ледянцева	"		Р		1
ГИП	Шац	"		Узел 9	ЦНИИЭП ТОРГОВО- БЫТОВЫХ ЗДАНИЙ И ТУРИСТСКИХ КОМПЛЕКСОВ	
Гл.спец.	Кочин	"				
Гл.спец.	Щандурова	"				
Провер.	Кадейкина	"				
Разраб.	Болгова	"				

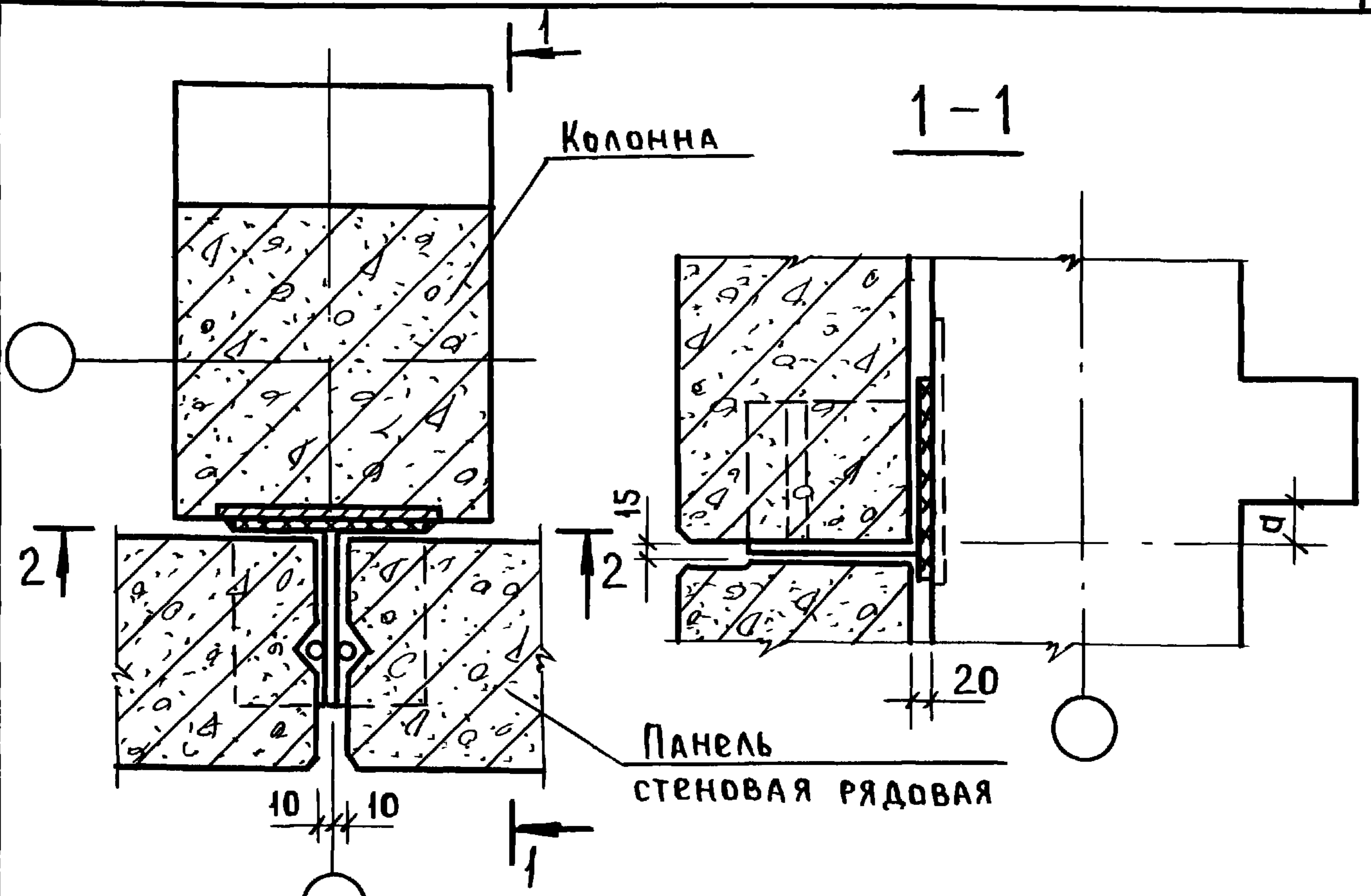
КНО. № 104/10411. И ДАТА ЮЗАМ. ИВБ. № 12



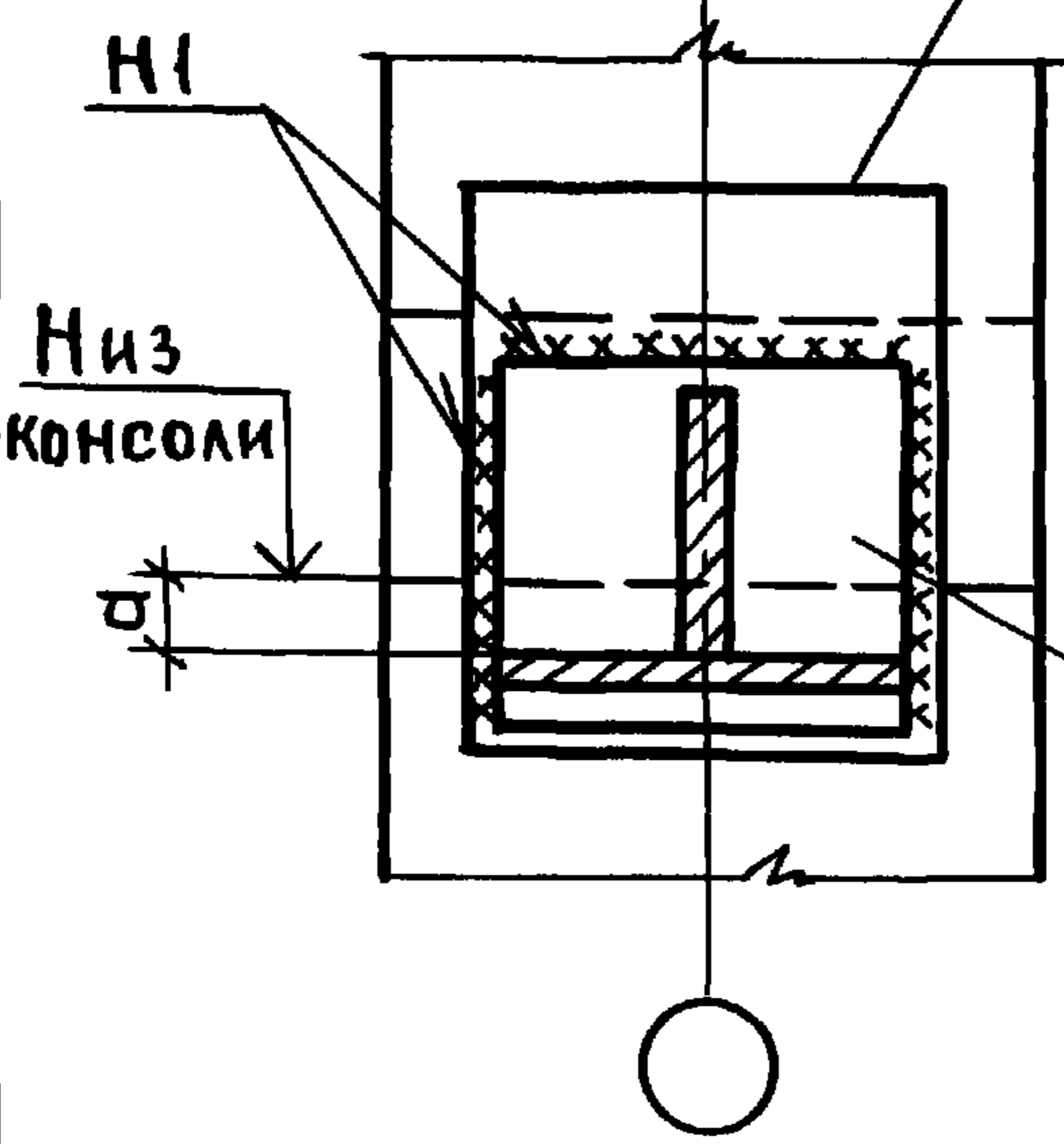
1. Общие указания по сварке смотри пояснительную записку.
2. Сварные швы Н1 - Рш по ГОСТ 14098 - 85;  $h_{ш}=4$ ;  $в_{ш}=8$ .
3. Спецификацию смотри К 32.

Науч.отд.	Волынский	Подл.	1.030.1-1/88.3-1-К7		
Н.контр.	Леонтьева	"	Узел 10.		
ГИП	Шац	"			
Гл. спец.	Шанаурова	"			
Гл. спец.	Кочин	"			
Провер.	Кадейкина	"			
Разраб.	Болгова	"	Стадия	Лист	Листов
Пров. Жид 28.8.92г Коп Петрик			Р		1
			ЦНИИЭП	Торгово-бытовых зданий и туристских комплексов	

СМБ. П-104/104/11. К. Д. А. И. О. А. М. У. И. В. П. Ч.



ЗАКЛАДНАЯ ДЕТАЛЬ КОЛОННЫ



Высота ригеля	д мм
450	50
600	200

№ узла	№ ПК-	h шв. мм	l шв. мм
11	5с	8	710
12	6с	6	770
13	7с	8	770
14	8с	8	770

1. Общие указания по сварке смотри пояснительную записку.
2. Сварные швы Н1 по ГОСТ 5264-80.
3. Спецификацию смотри К32.

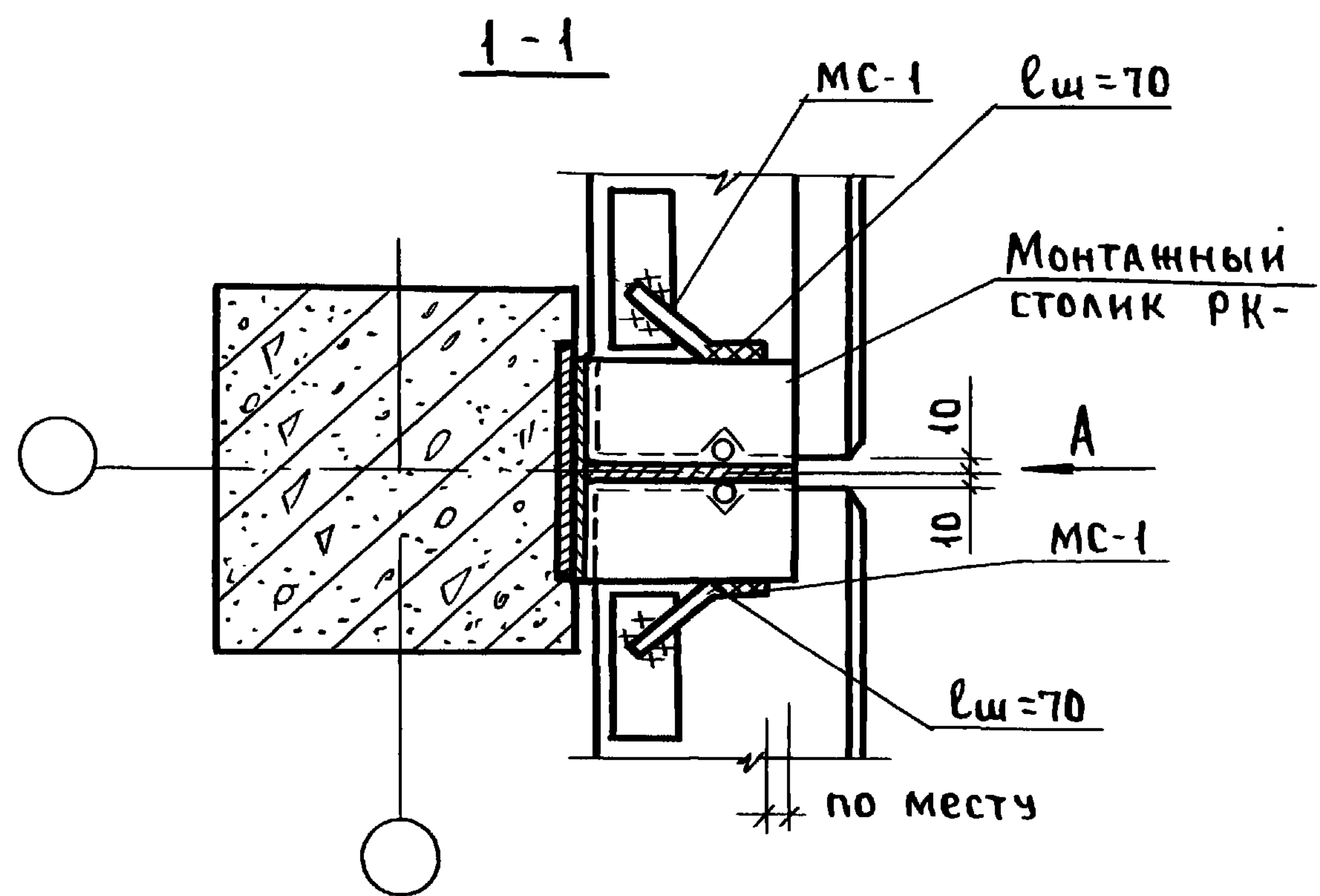
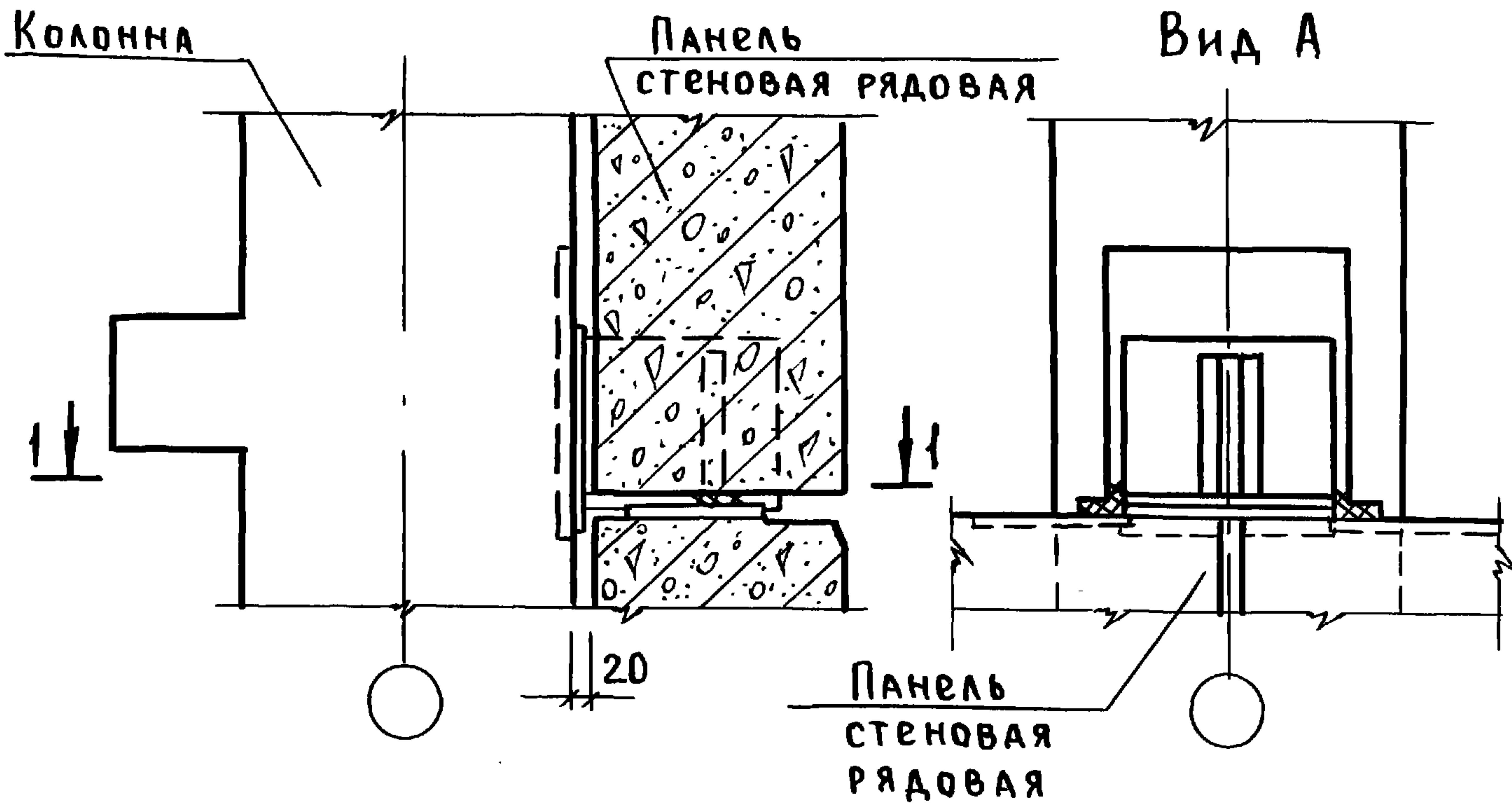
Инв. № подл. Подп. и дата. Взам. инв. №

Нач. отд.	Вольинский	Подп.
Н. контр.	Леонтьева	"
ГИП	Шац	"
Гл. спец.	Кочин	"
Гл. спец.	Шанаурова	"
Провер.	Болгова	"
Разраб.	Кадейкина	"

1.030.1-1/88.3-1-К8

Узел 11...14.

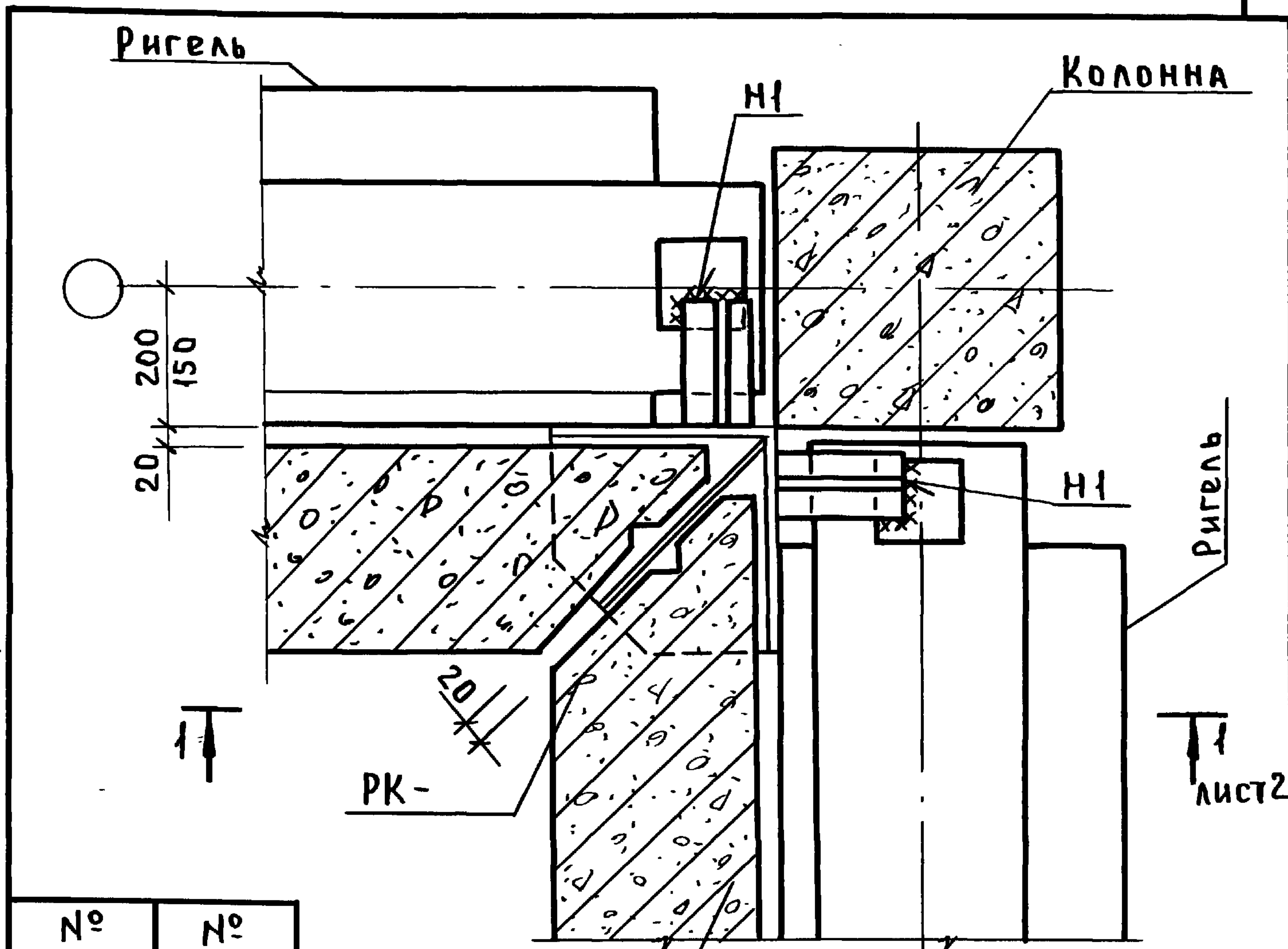
Стация	Лист	Листов
Р		1
ЦНИИЭП		Торгово-бытовых зданий и туристских комплексов



1. Общие указания по сварке смотри пояснительную записку.
2. Сварные швы Н-Рш по ГОСТ 14098-85, hш=4, Bш=8.
3. Спецификацию смотри К 32.

ЛИСТ № 15 ИЛИ ПОДЛИННИК И ДАТА ПОДАЧ. ИМ. №

Нач. отд.	Вольинский	Полл.	1.030.1-1/88.3-1-К9			
Н.контр.	Леонтьева	"				
ГИП	Шац	"	Узел 15	Стадия	Лист	Листов
Гл. спец.	Кочин	"		Р		1
Гл. спец.	Шанаурова	"		ЦНИИЭП	ТОРГОВО- БЫТОВЫХ ЗДАНИЙ И ТУРИСТСКИХ КОМПЛЕКСОВ	
Провер.	Болгова	"				
РАЗРАБ.	Кадейкина	"				



Панель  
СТЕНОВАЯ  
ВНУТРЕННЕГО УГЛА  
20 200 150  
ДЛЯ КОЛОНН 400x400  
ДЛЯ КОЛОНН 300x300

№ узла	№ ПК-
16	9с
17	10с
18	11с
19	12с

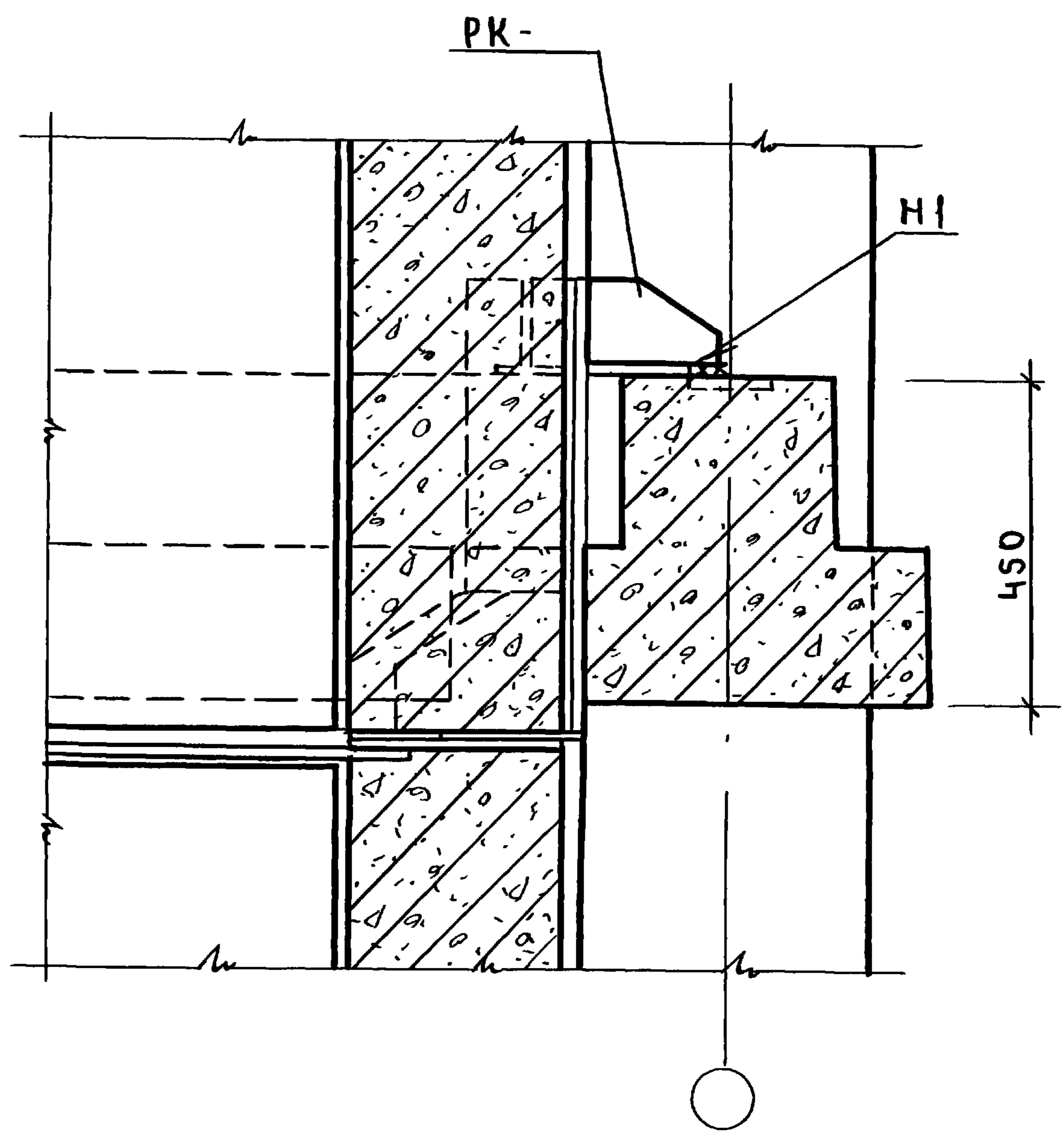
1. Общие указания по сварке смотри пояснительную записку
2. Сварные швы Н1 по ГОСТ 5264-80; hш=10.
3. Спецификацию смотри К32.

ИНВ.№ ПОДЛ. ПОДР. И ДАТА ВЗАМ. ИМВ.П.

Нач.отд	Волынский	Подл.		1.030.1-1/88.3-1-К10		
Н.контр.	Ледяева	"				
ГИП	Шац	"		Узел 16... 19		
Гл.спец	Кочин	"				
Гл.спец	Шанаурова	"				
Провер	Болгова	"				
РАЗРАБ.	Кадейкина	"				
				Стадия	Лист	Листов
				Р		2
				ЦНИИЭП ТОРГОВО- БЫТОВЫХ ЗАДАНИЙ И ТУРИСТСКИХ КОМПЛЕКСОВ		



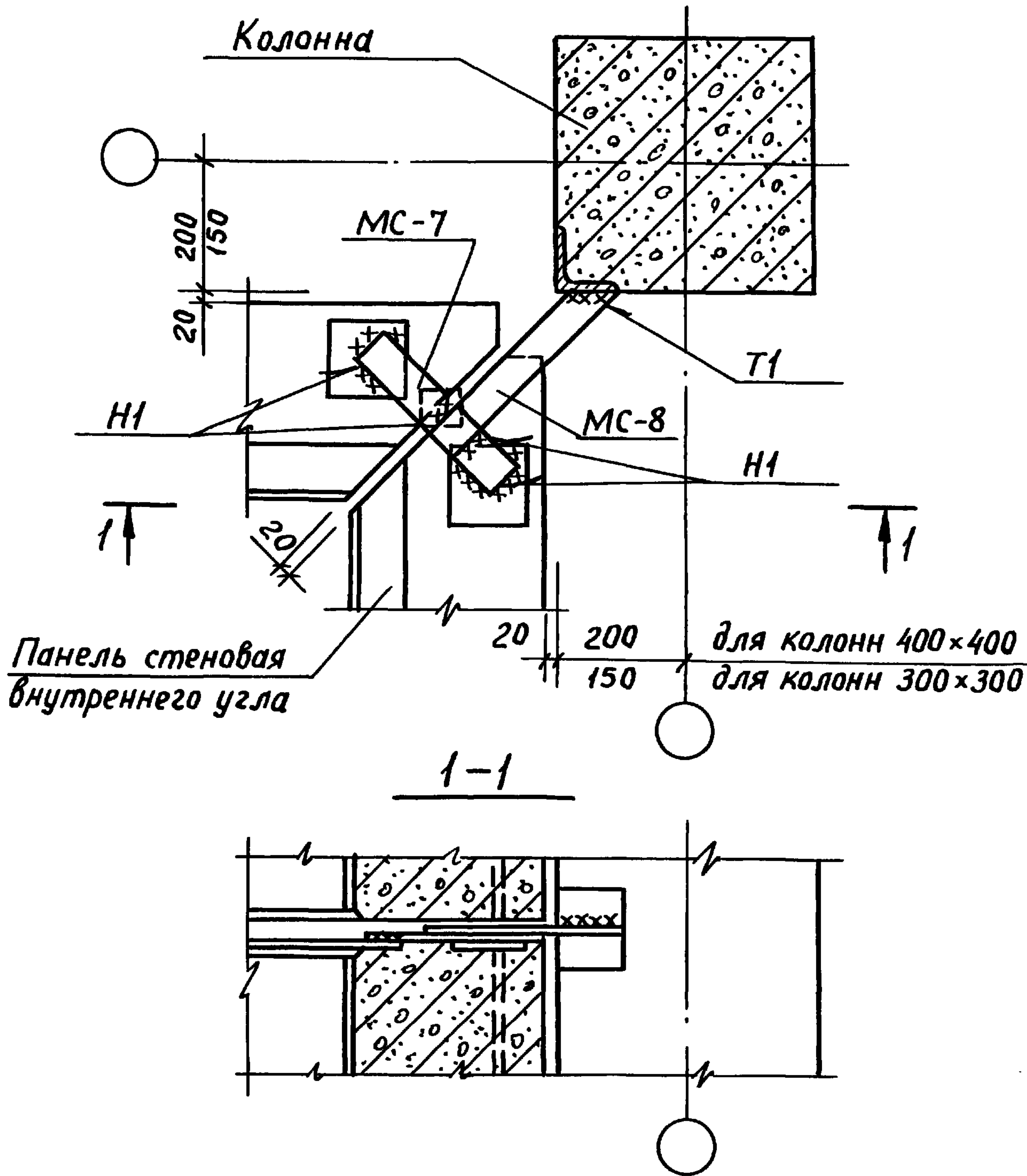
1-1



ИНВ. № ПОДМ. П. И ДАТА ЮЗАМ. ИНВ. №

1.030.1-1/88.3-1-К10

Лист  
2



1. Общие указания по сварке смотри пояснительную записку
2. Сварные швы по ГОСТ 5264-80,  $h_{ш} = 6$
3. Спецификацию смотри К 32.

Нач. отд.	Волынский	Подпись
Н.контр.	Леонтьева	"
ГИП	Шац	"
Гл. спец.	Шамчурова	"
Гл. спец.	Кочин	"
Провер.	Болгова	"
Разраб.	Кадейкина	"

1.030.1-1/88. 3-1-К11

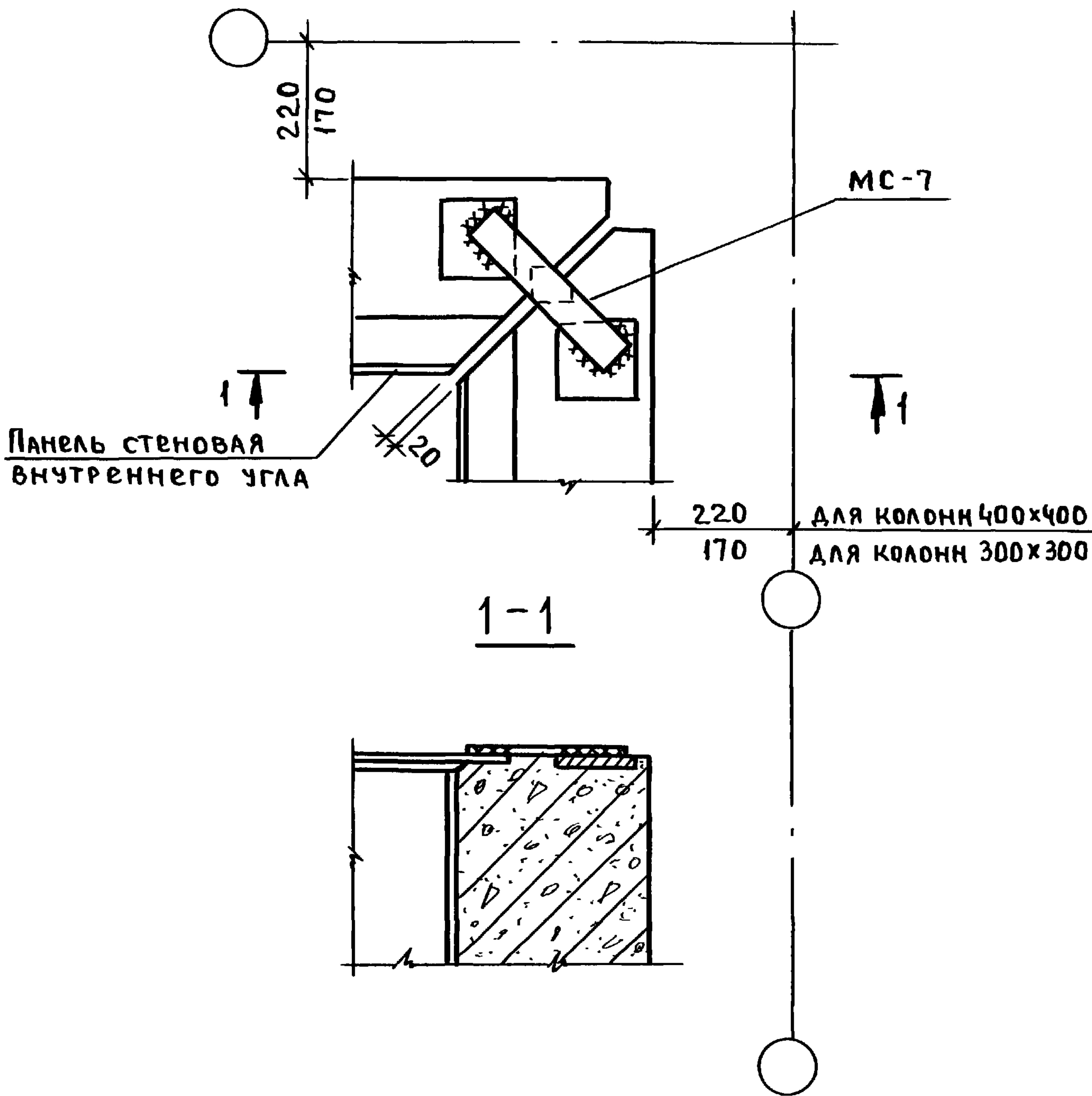
Узел 20

Стадия	Лист	Листов
Р		1
ЦНИИЭП		
торгово-бытовых зданий и туристских комплексов		

Пров. Жарч 27. 8. 92г Кон. Кожухов

24771 18

У.О.Н.П.И.В.О.С.О.В.А.Ш.И.П.А.И.С.И.О.Н.О.П.У.



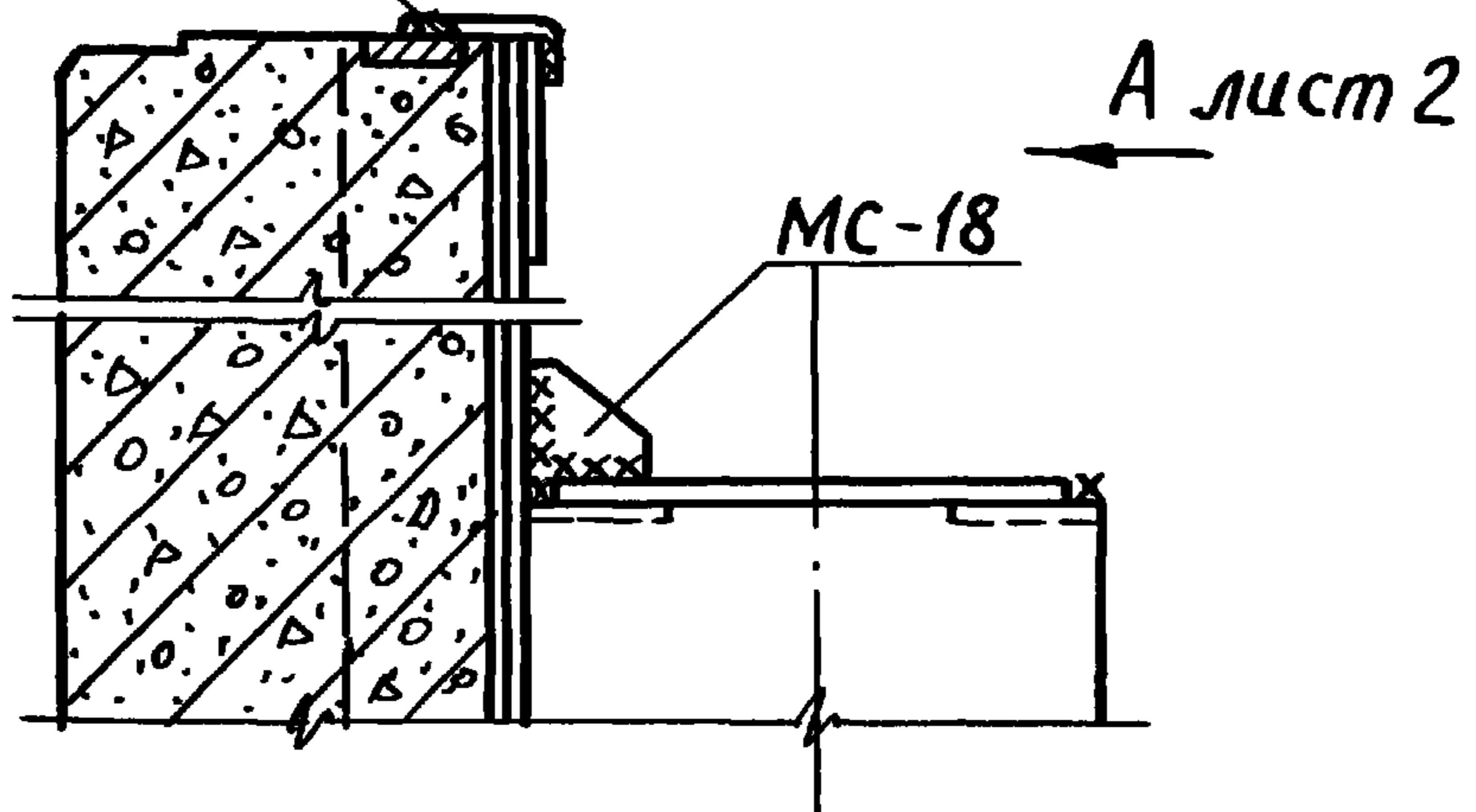
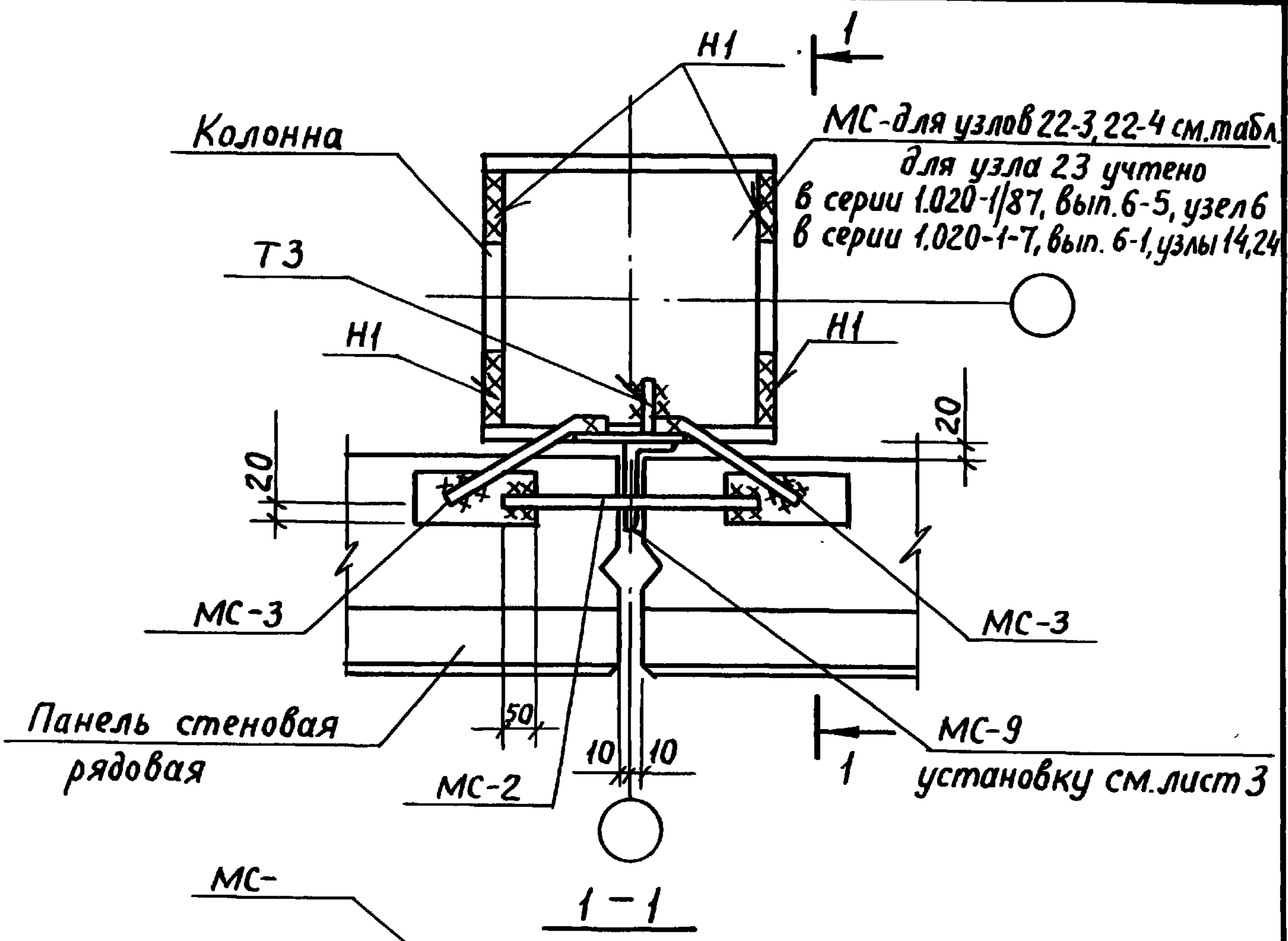
1. Общие указания по сварке смотри пояснительную записку.
2. Сварные швы Н<sub>1</sub> по ГОСТ 5264-80; h<sub>ш</sub> 6.
3. Спецификацию смотри К 32

Изм. № подл.	Подп.	И дата	Взам. инв. №
Нач. отд.	Вольгинский	Подп.	
Н. контр.	Леонтьева	"	
ГИП	Шац	"	
Гл. спец.	Шанаурова	"	
Гл. спец.	Кочин	"	
Провер.	Болгова	"	
Разраб.	Кадейкина	"	

1.030.1-1/88.3-1-К12

Узел 21.

Стадия	Лист	Листов
Р		1
ЦНИИЭП		Торгово-бытовых зданий и туристских комплексов



№ узла	МС-
22-3	10
22-4	13
23	—

1. Общие указания по сварке смотри пояснительную записку
2. Сварные швы Т1, ТЗ, Н1 по ГОСТ 5264-80,  $h_{ш}=6$
3. Все неоговоренные швы Н1-Рш по ГОСТ 14098-85,  $h_{ш}=4$ ,  $B_{ш}=8$
4. Спецификацию смотри К32

Нач. отд.	Волынский	Подпись
Н. контр.	Леонтьева	"
Гл. конст.	Шац	"
ГИП	Кочин	"
ГИП	Шанаурова	"
Провер.	Болгова	"
Разраб.	Кадейкина	"

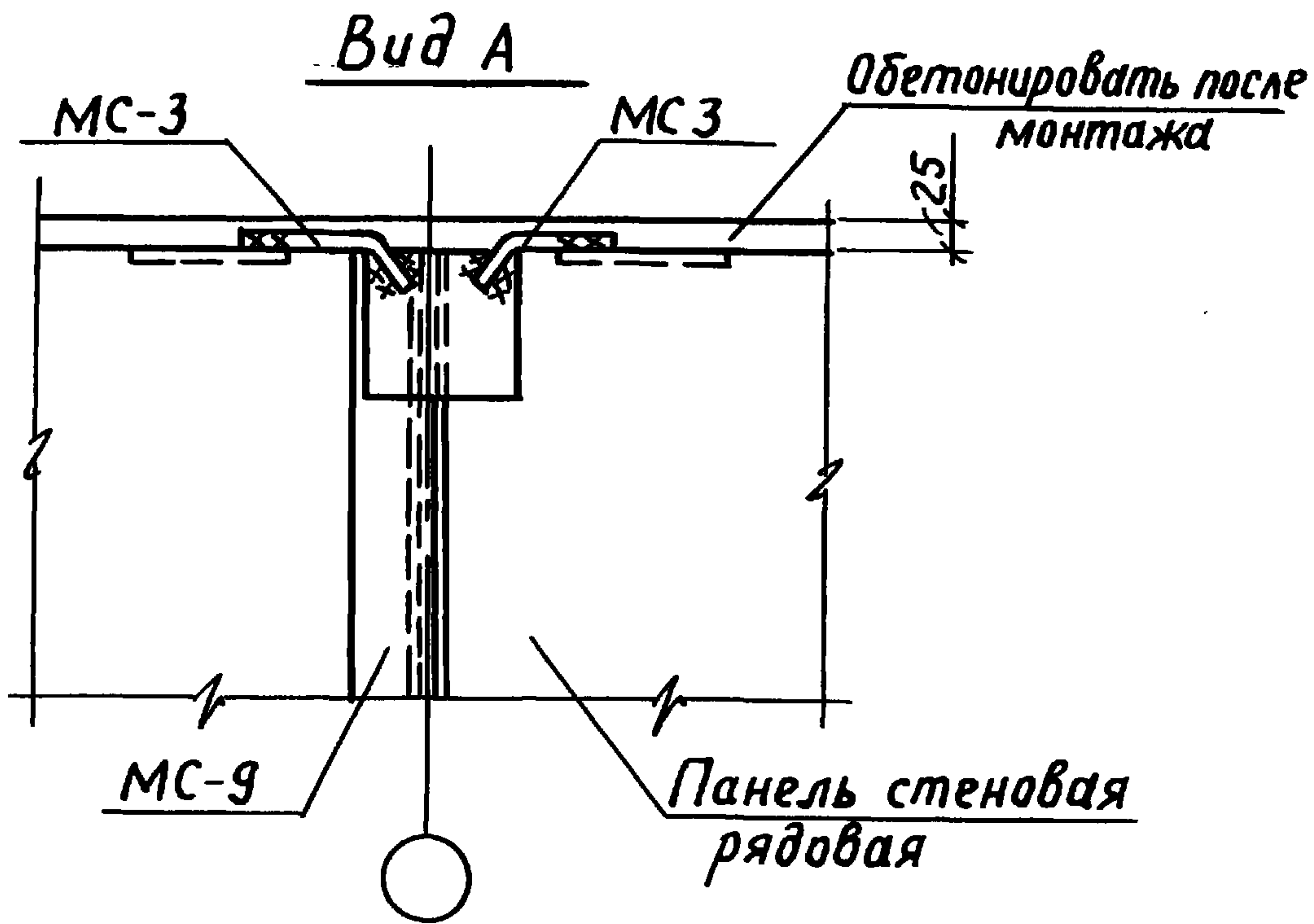
1.030.1 - 1/88, 3-1-К13

Узел 22-3, 22-4, 23

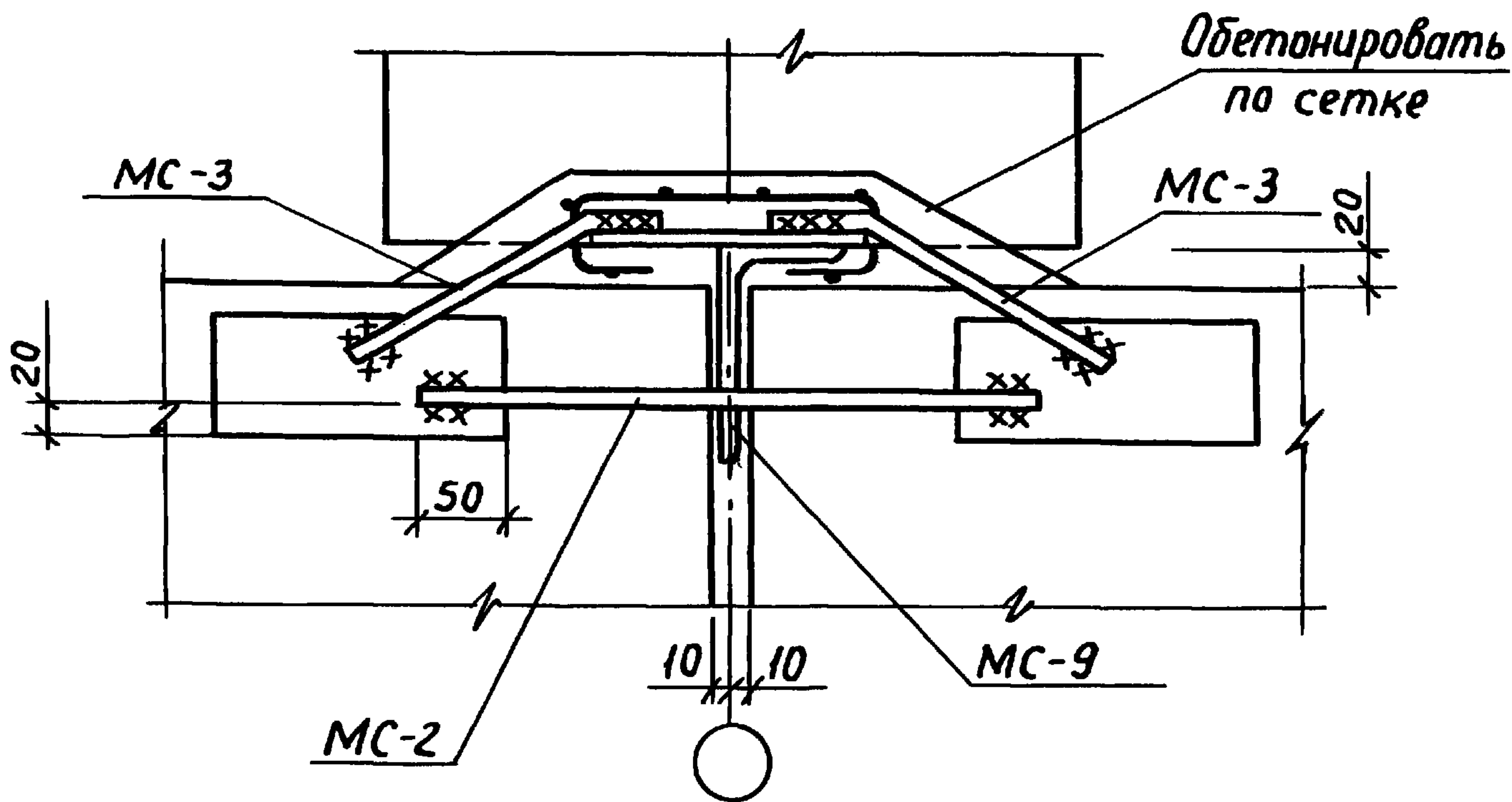
Стадия	Лист	Листов
Р	1	3

ЦНИИЭП  
торгово-бытовых зданий и туристских комплексов

Инв. № подл. Подпись и дата. Взам. инв. №

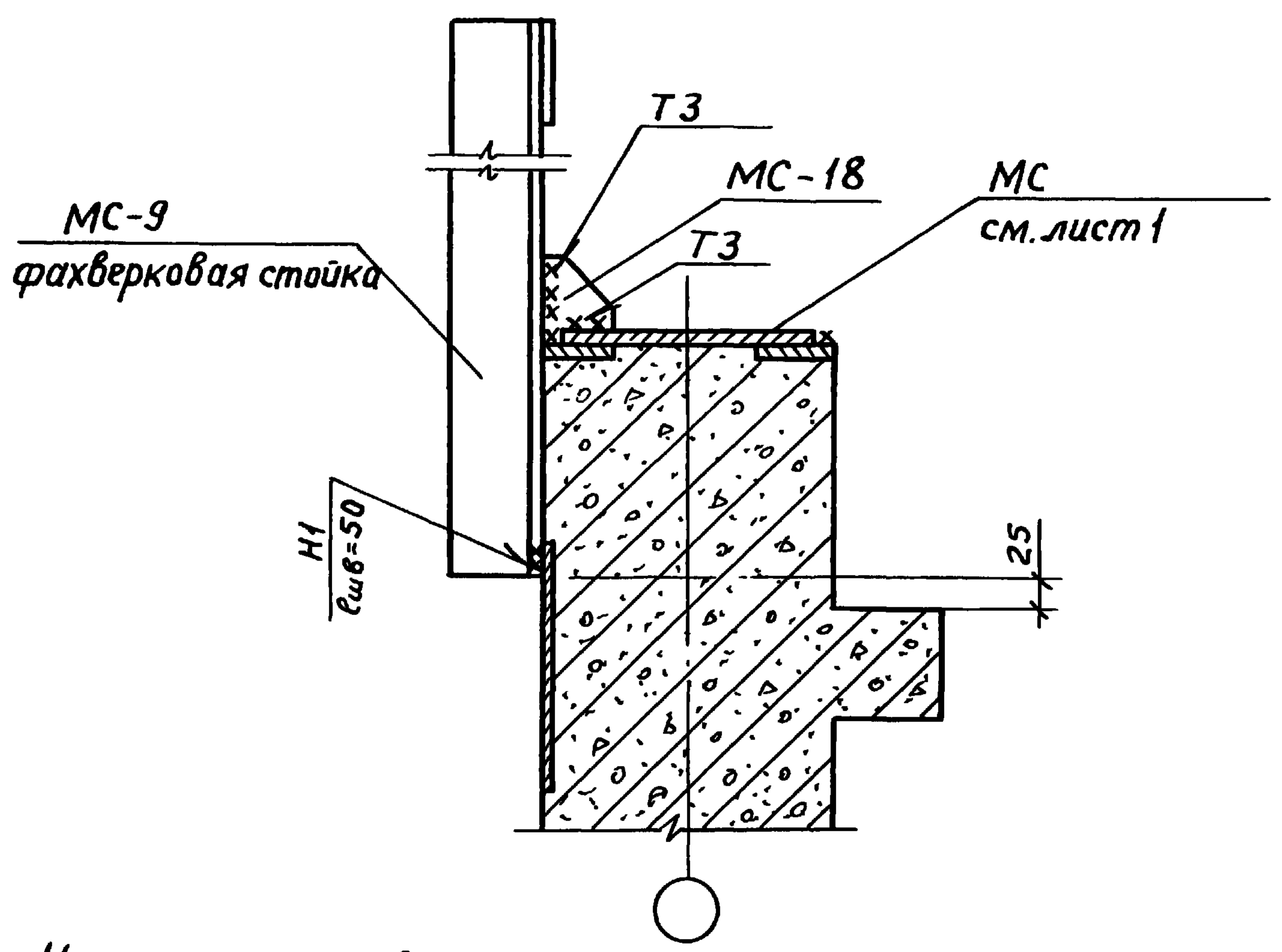
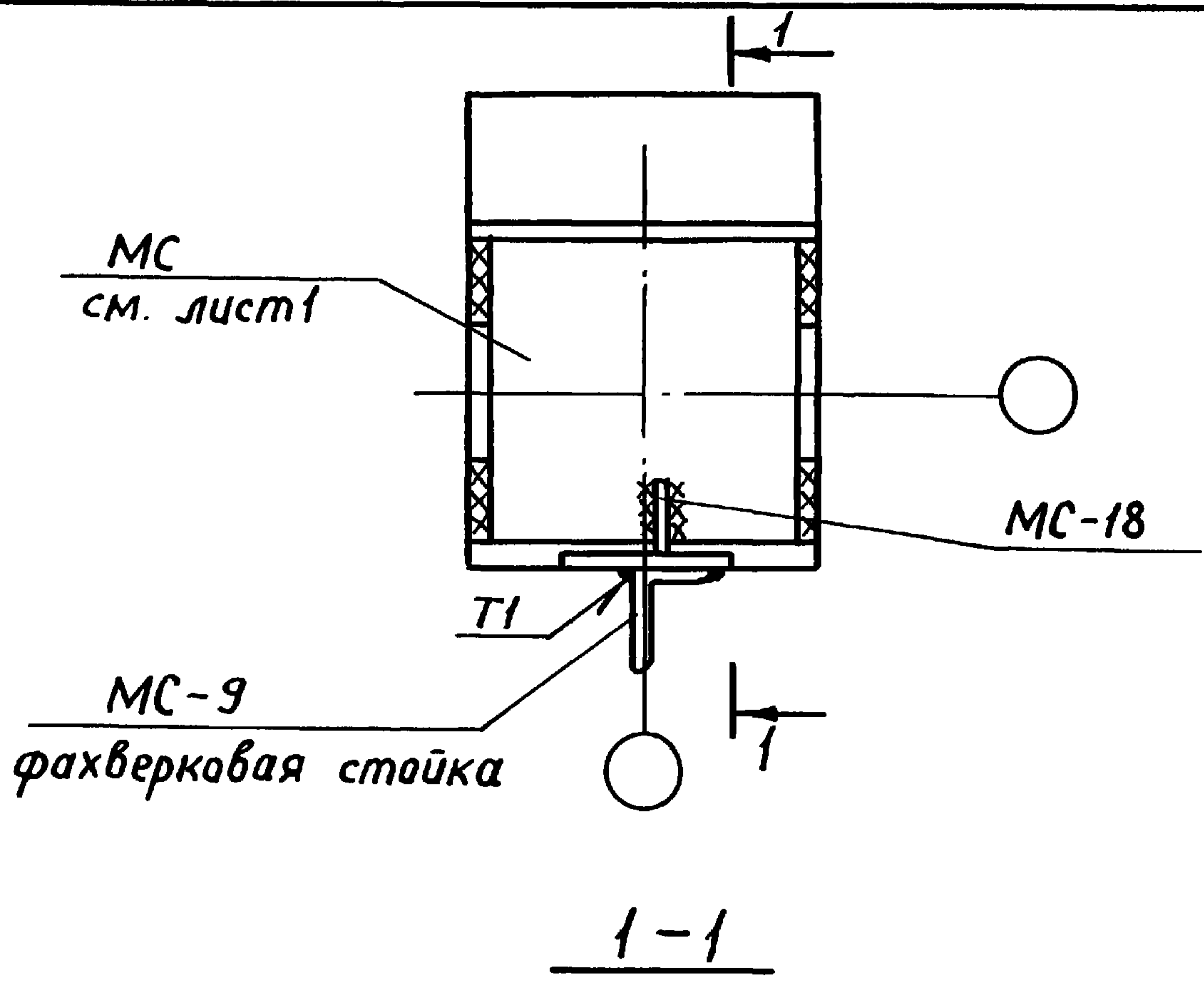


Деталь обетонирования фахверковой стойки



Указания по сварке смотри лист 1.

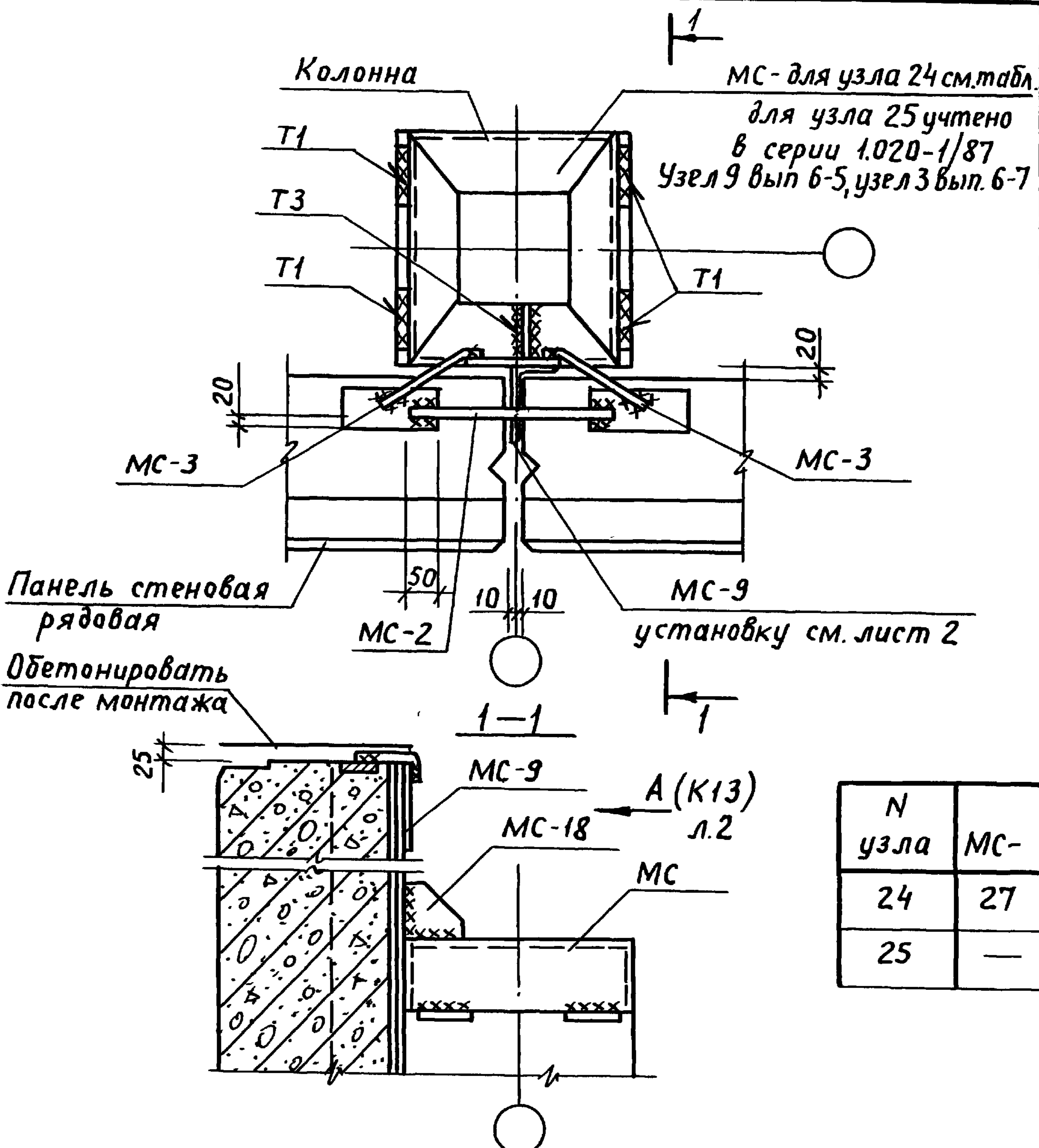
Инв. № подл. Подпись и дата Взам. инв. №



Указания по сварке смотри лист 1.

Инв. N подл. Подпись и дата. Взам. инв. N

1.030.1-1/88.3-1-K13 лист  
3



№ узла	МС-
24	27
25	—

1. Общие указания по сварке смотри пояснительную записку
2. Сварные швы Т1, Т3, Н1 по ГОСТ 5264-80,  $h_{ш}=6$
3. Все неоговоренные швы Н1-Рш по ГОСТ 14098-85,  $h_{ш}=4$ ;  $B_{ш}=8$
4. Спецификацию смотри К32.

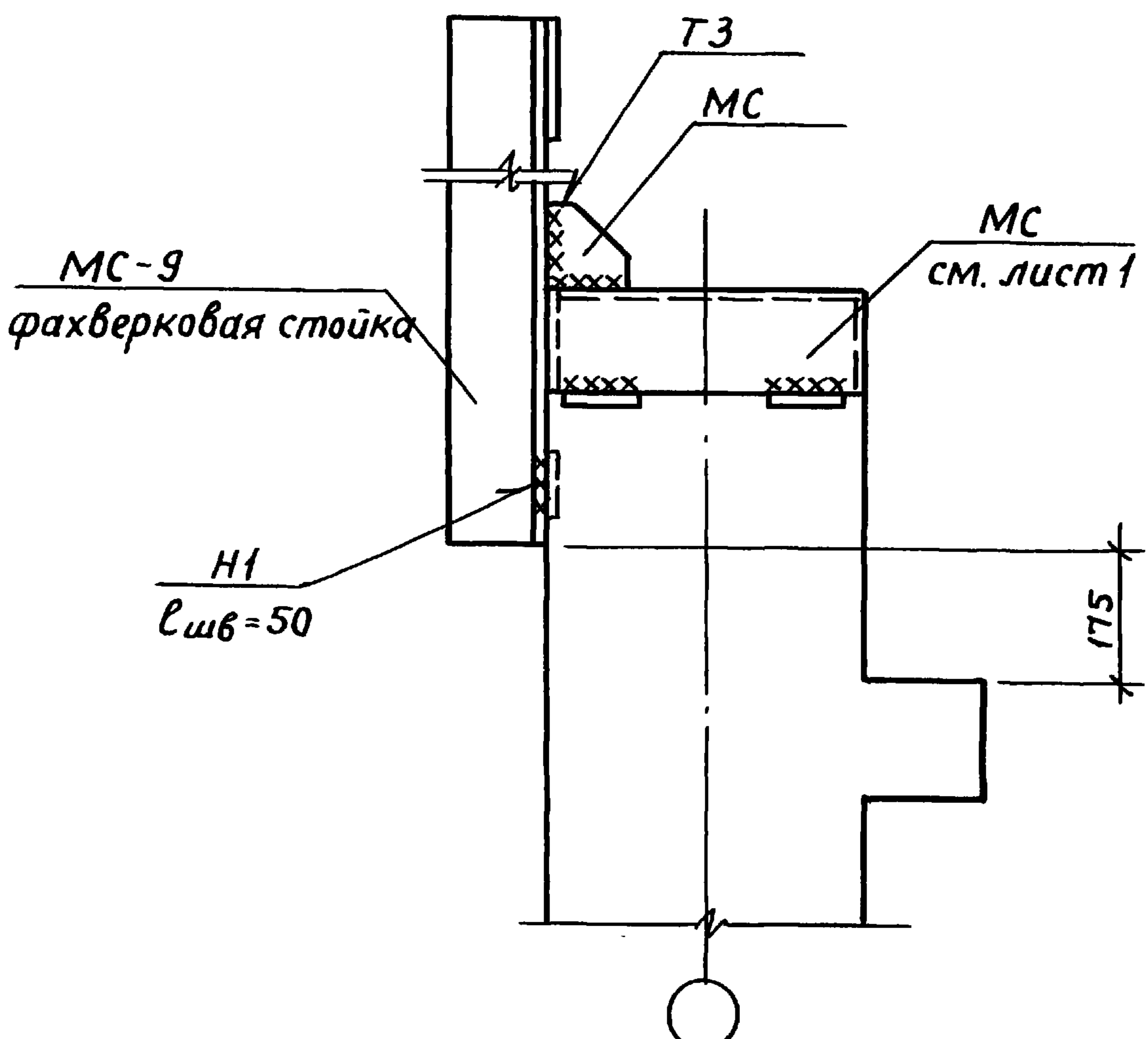
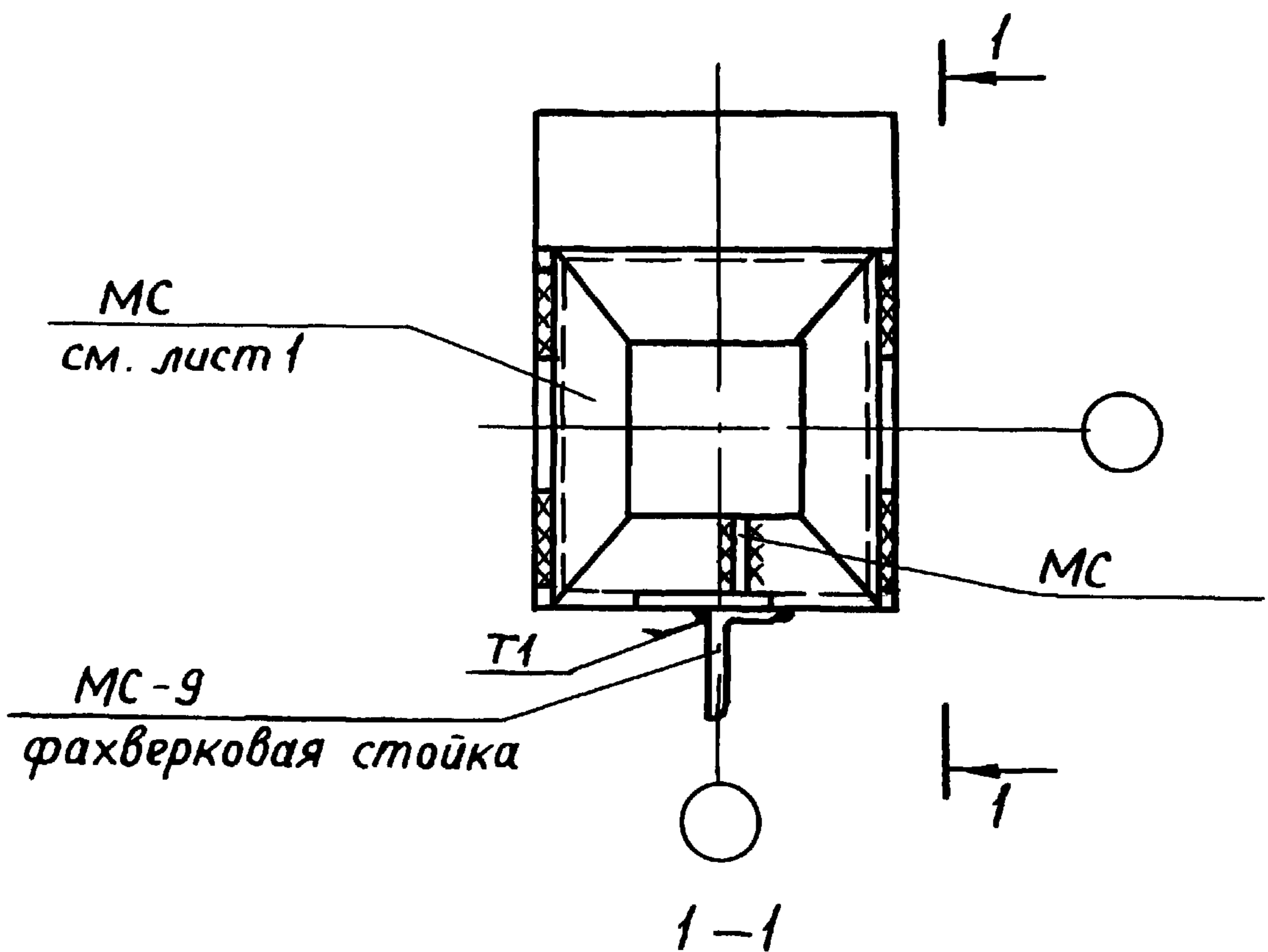
Инв. и подл. Подпись и дата Взам. инв. и

Нач.отд	Вольнский	Подпись
Н.контр	Леонтьева	"
ГИП	Шац	"
Гл. спец.	Кочин	"
Гл. спец.	Шанаурова	"
Провер.	Болгова	"
Разраб.	Кадейкина	"

1.030.1-1/88.3-1-К14

Узел 24, 25

Стадия	Лист	Листов
Р	1	2
ЦНИИЭП торгово-бытовых зданий и туристских комплексов		



Указания по сварке смотри лист 1.

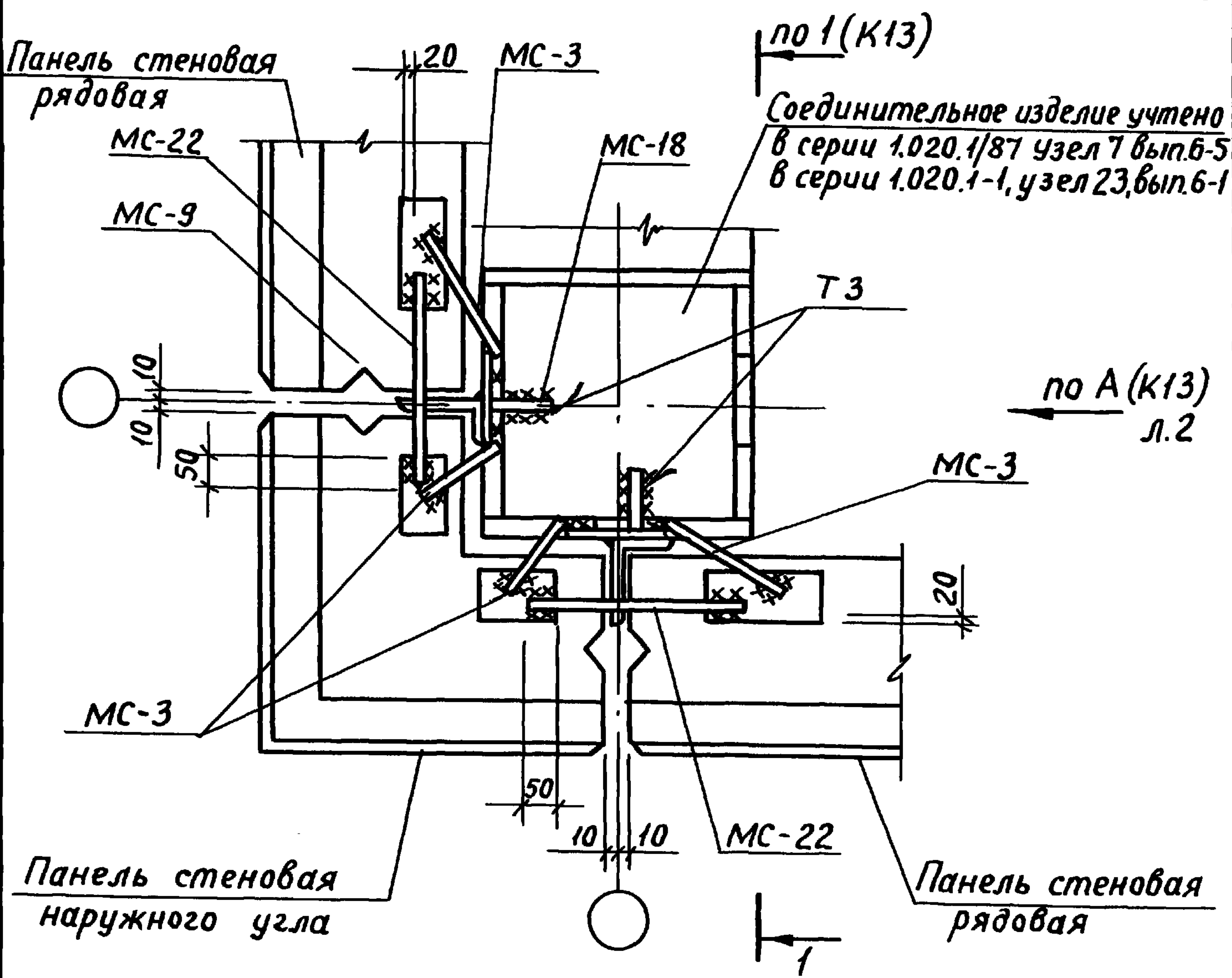
1.030.1-1/88.3-1-К14

Лист

2

ИНБ. П. ПОЛ. 1100 ПУСЬ И ДАТ. ВЗАМ. ИНБ. П.





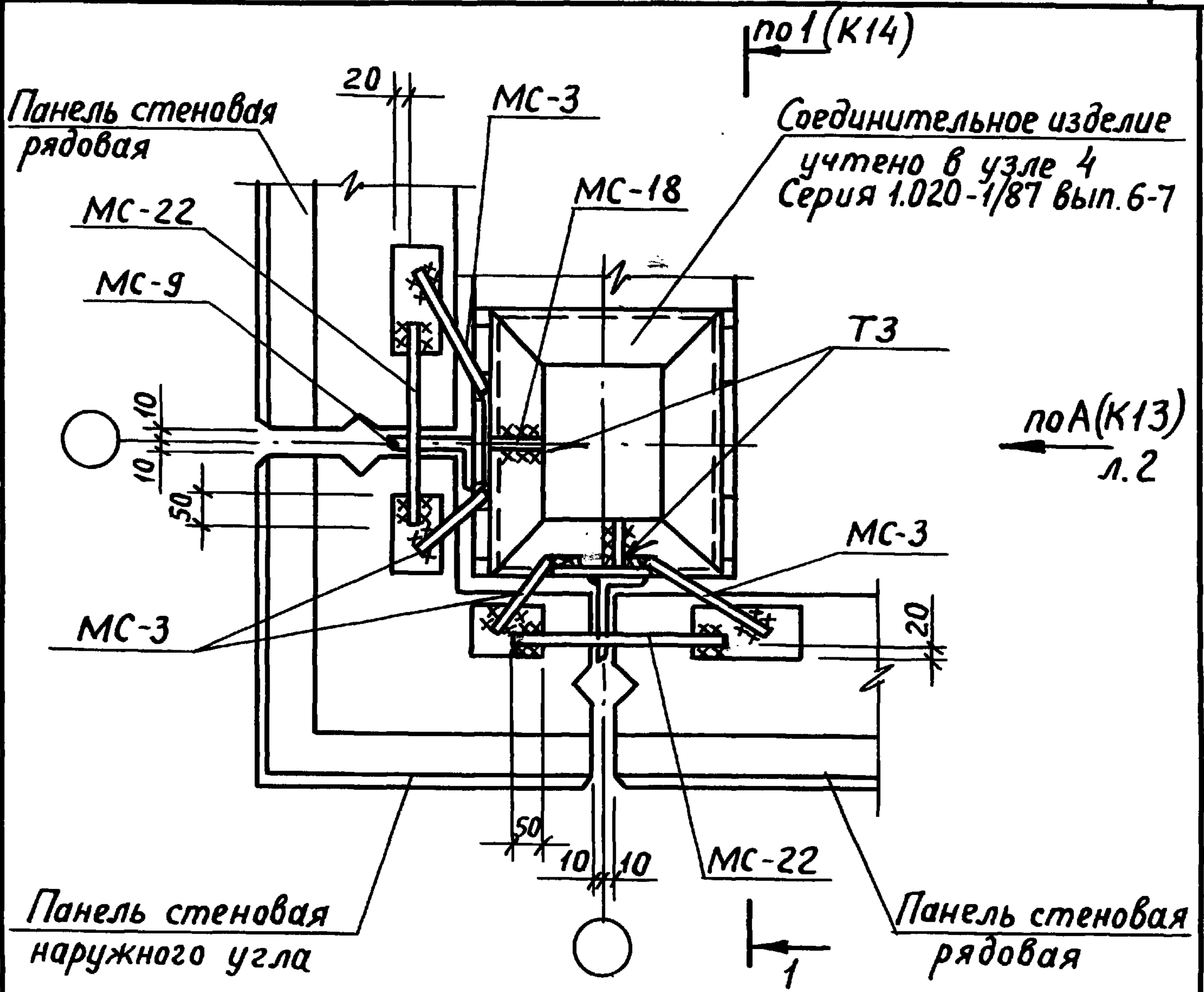
1. Общие указания по сварке смотри пояснительную записку
2. Сварные швы Н1; Т3 по ГОСТ 5264-80  $h_{ш}=6$
3. Все неоговоренные швы Н1-Рш по ГОСТ 14098-85;  $h_{ш}=4$   $B_{ш}=8$
4. Спецификацию смотри К32.

Нач.отд.	Волынский	Подпись	1.030.1-1/88. 3-1-К15	Стадия	Лист	Листов
Н.контр.	Леонтьева	"				
ГИП	Шац	"	Узел 26	P		1
Гл.спец.	Шанлурова	"		ЦНИИЭП торгово-бытовых зданий и туристских комплексов		
Гл.спец.	Кочин	"				
Провер.	Каденкина	"				
Разраб.	Болгова	"				

Пров. 27.8.92г Кон.Ковчухос

24771 25

ИНВ. N подл. Подпись и дата Взам. инв. N



1. Общие указания по сварке смотри пояснительную записку.
2. Сварные швы Т1, Т3 по ГОСТ 5264-80;  $h_{ш}=6$
3. Все неоговоренные швы Н1 - Рш по ГОСТ 14098-85,  $h=4$ ;  $B_{ш}=8$
4. Спецификацию смотри К32

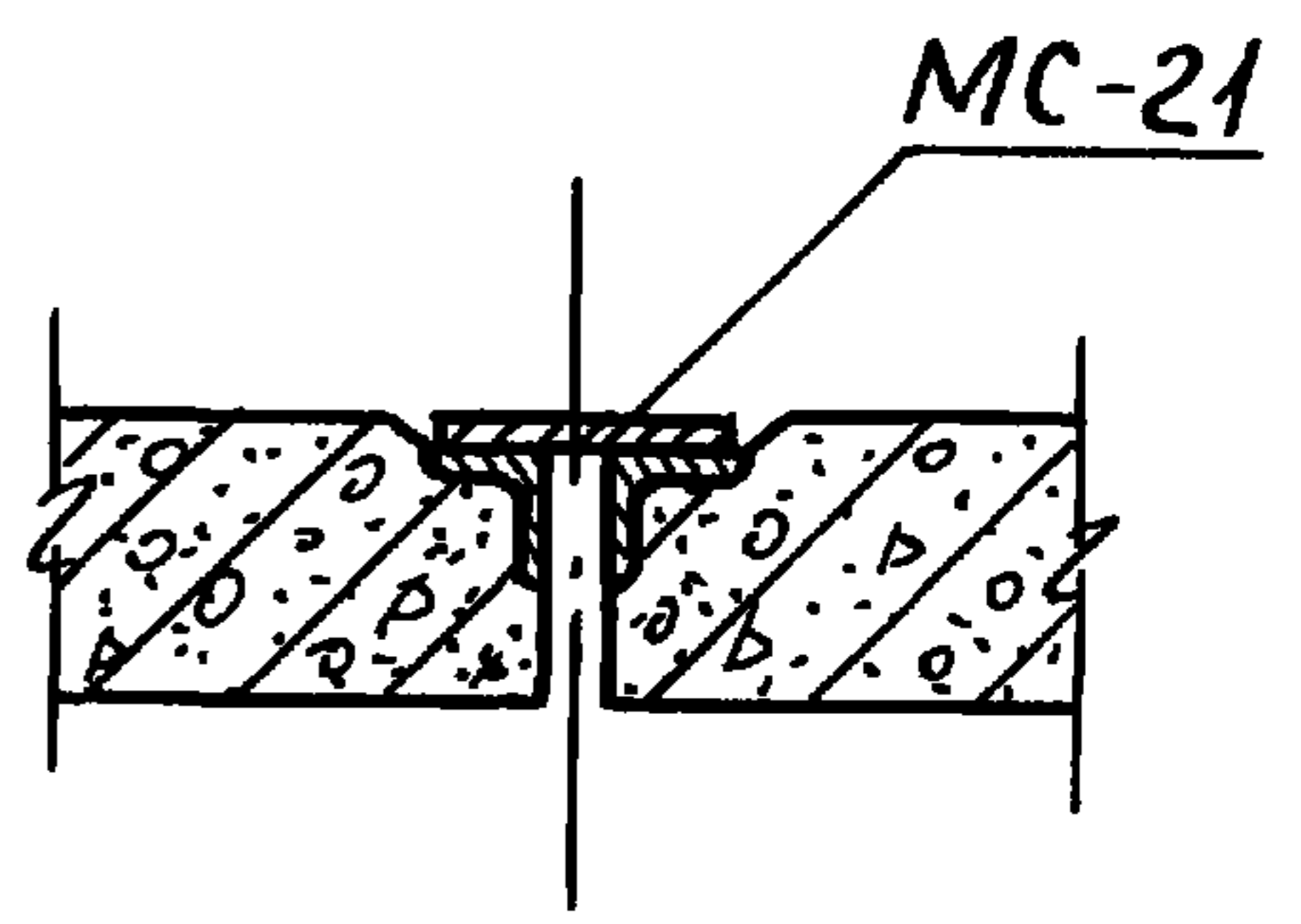
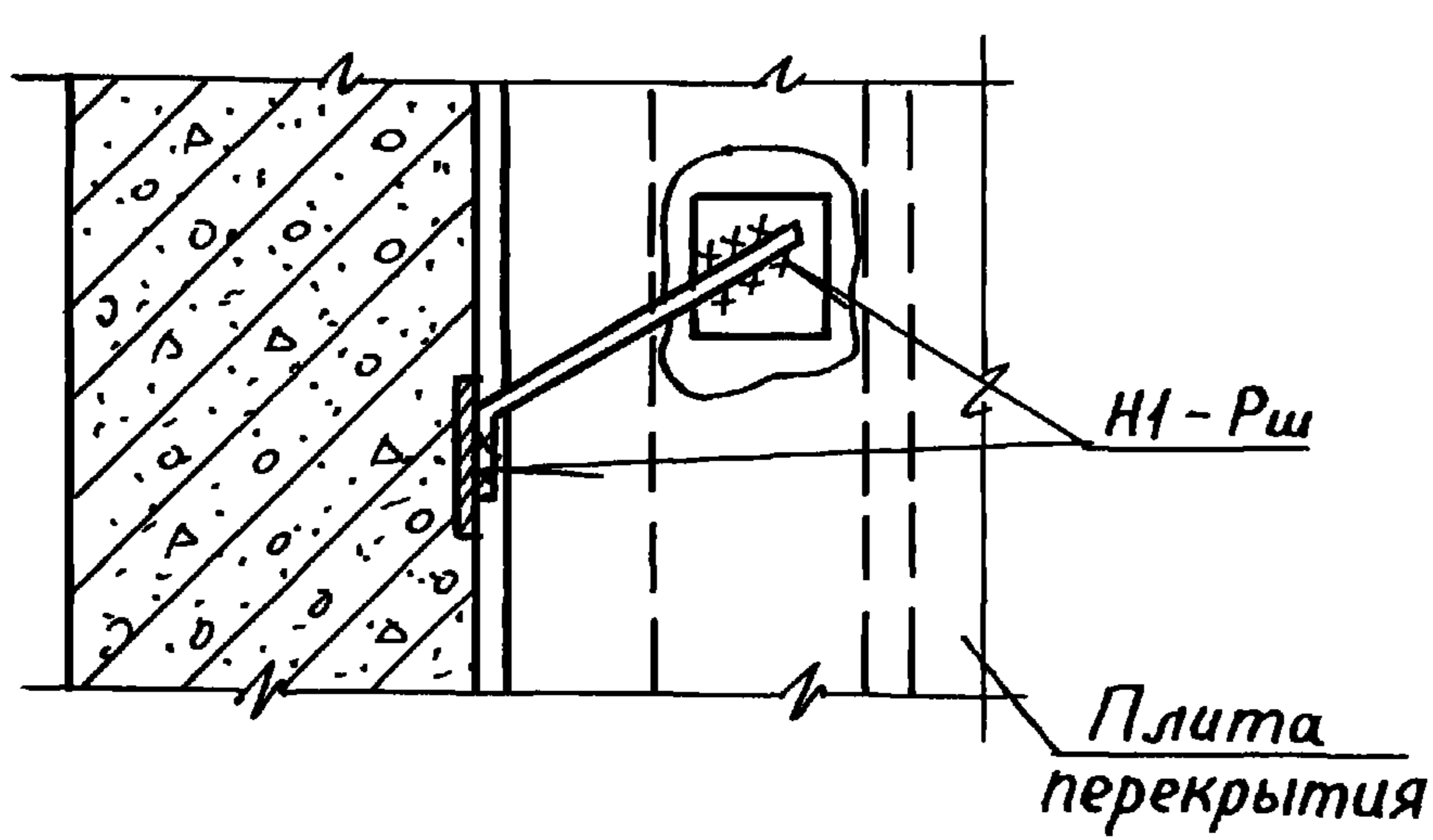
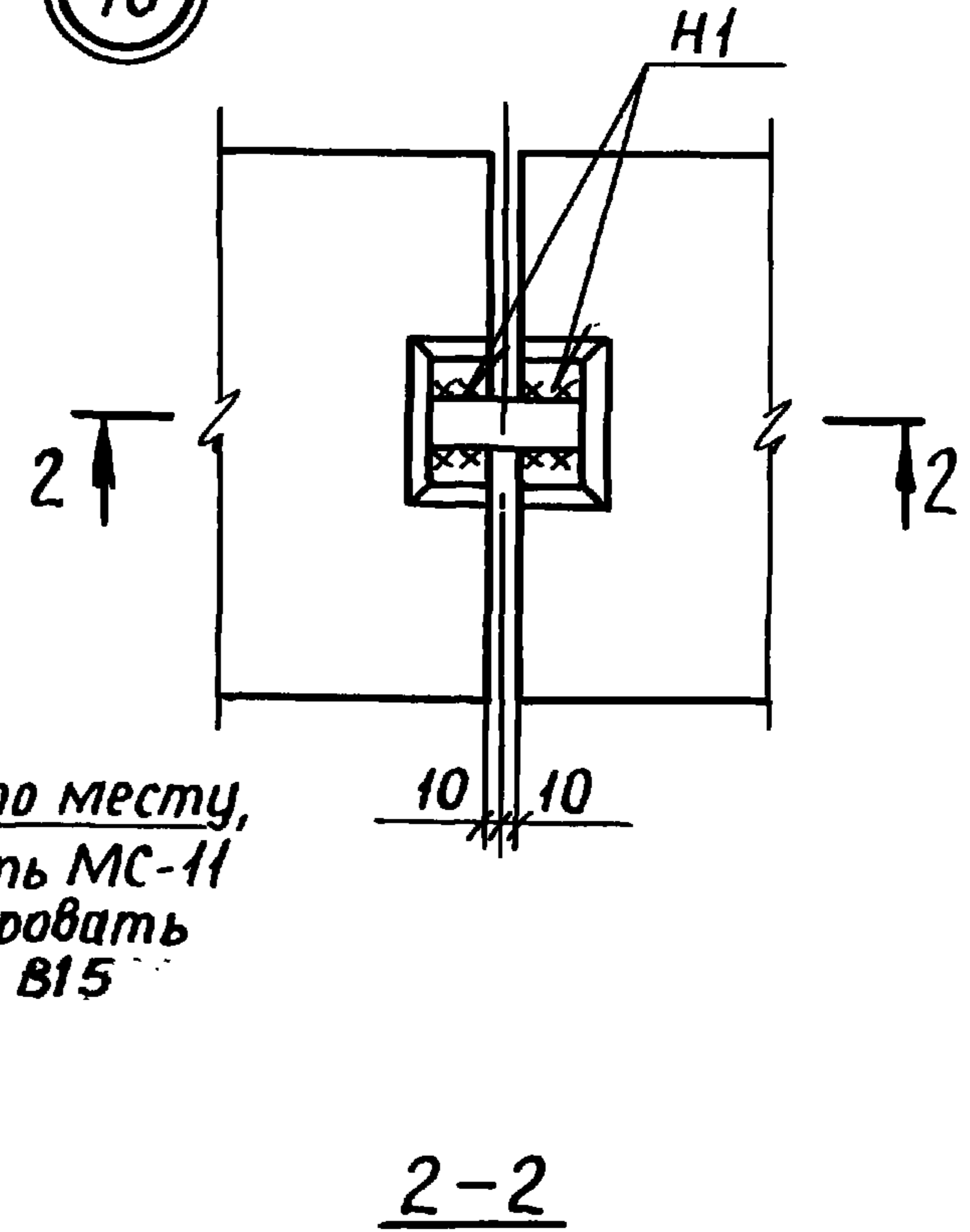
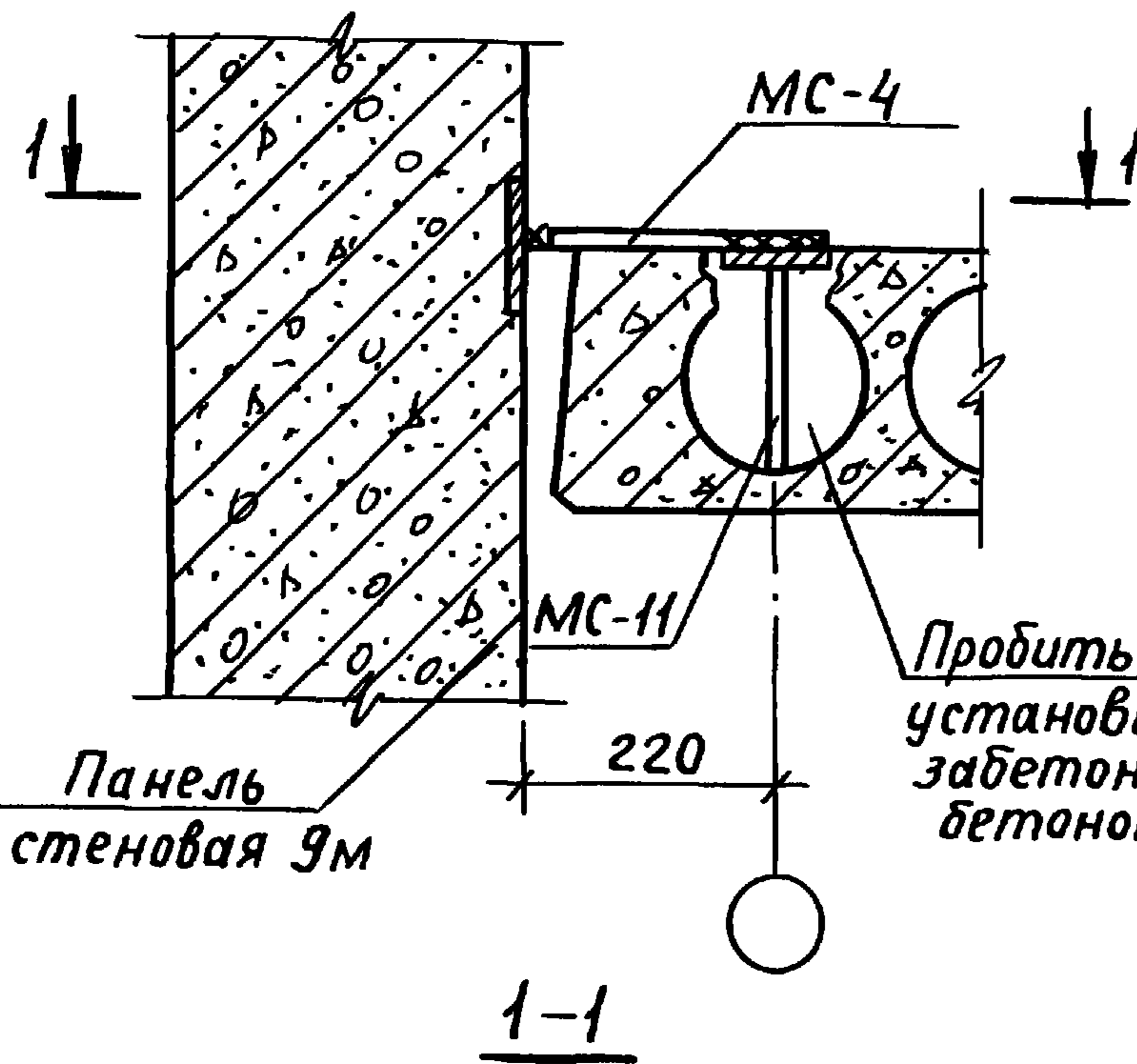
Нач. отд. Волынский			Подпись			1.030.1 - 1/88. 3-1-К 16		
Н.контр. Леонтьева			"					
ГИП Шац			"			Узел 27		
Гл. спец. Кочин			"					
Гл. спец. Шанаурова			"			Стадия Р Лист 1 Листов 1		
Провер. Кадейкина			"					
Разраб. Болгова			"			ЦНИИЭП торгово-бытовых зданий и туристских комплексов		
Пров. Зева			27.8.92г					

Инв. № подл. Подпись и дата. Взам. инв. №

Пров. Зева 27.8.92г Кон. Кочин

28

40

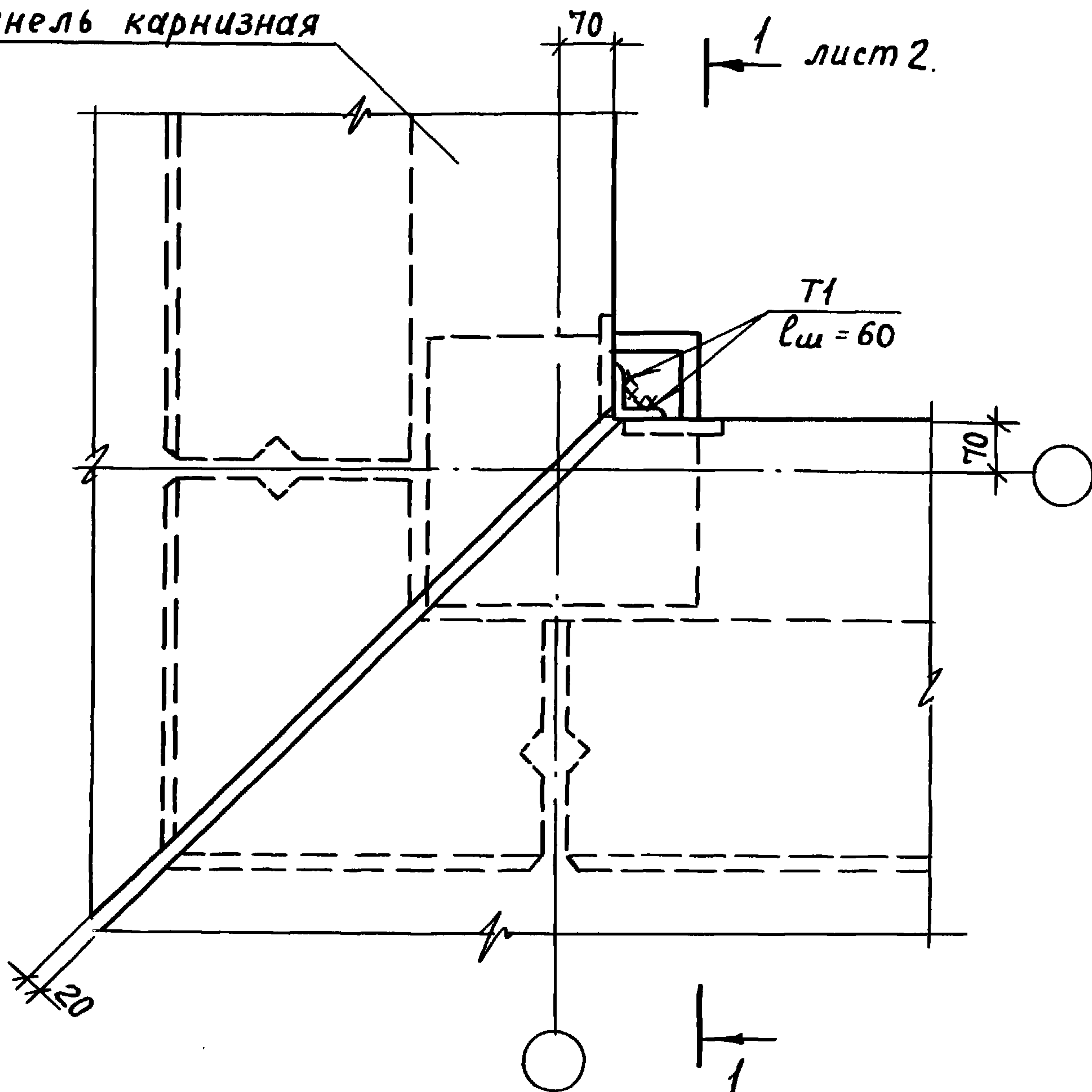


1. Общие указания по сварке см. пояснительную записку.
2. Сварные швы Н1-Рш по ГОСТ 14098-85,  $h=4$ ,  $b=8$ .
3. Сварные швы Н1 по ГОСТ 5264-80,  $h=6$ .
4. Спецификацию см. К 32.

ИМР.У.ПОЛ.Г.ОПИСЬ.И.ОАТА.ВЗАМ.ИИЭ.У

Нач.отд.	Волынский	Подпись	1.030.1-1/88.3-1-K17	Стадия	Лист	Листов	
Н.контр.	Леонтьева	"					Р
Гл.инж.отд.	Шац	"		Узел 28,40	ЦНИИЭП	торгово-бытовых зданий и туристских комплексов	
Гл. спец.	Кочин	"					
Гл. спец.	Шанаурова	"					
Разраб.	Артемova	"					

Панель карнизная



1. Общие указания по сварке см. пояснительную записку.
2. Сварные швы по ГОСТ 5264-80,  $h_{ш} = 6$
3. Спецификацию смотри К32.
4. Размер „а“ см. лист 2.

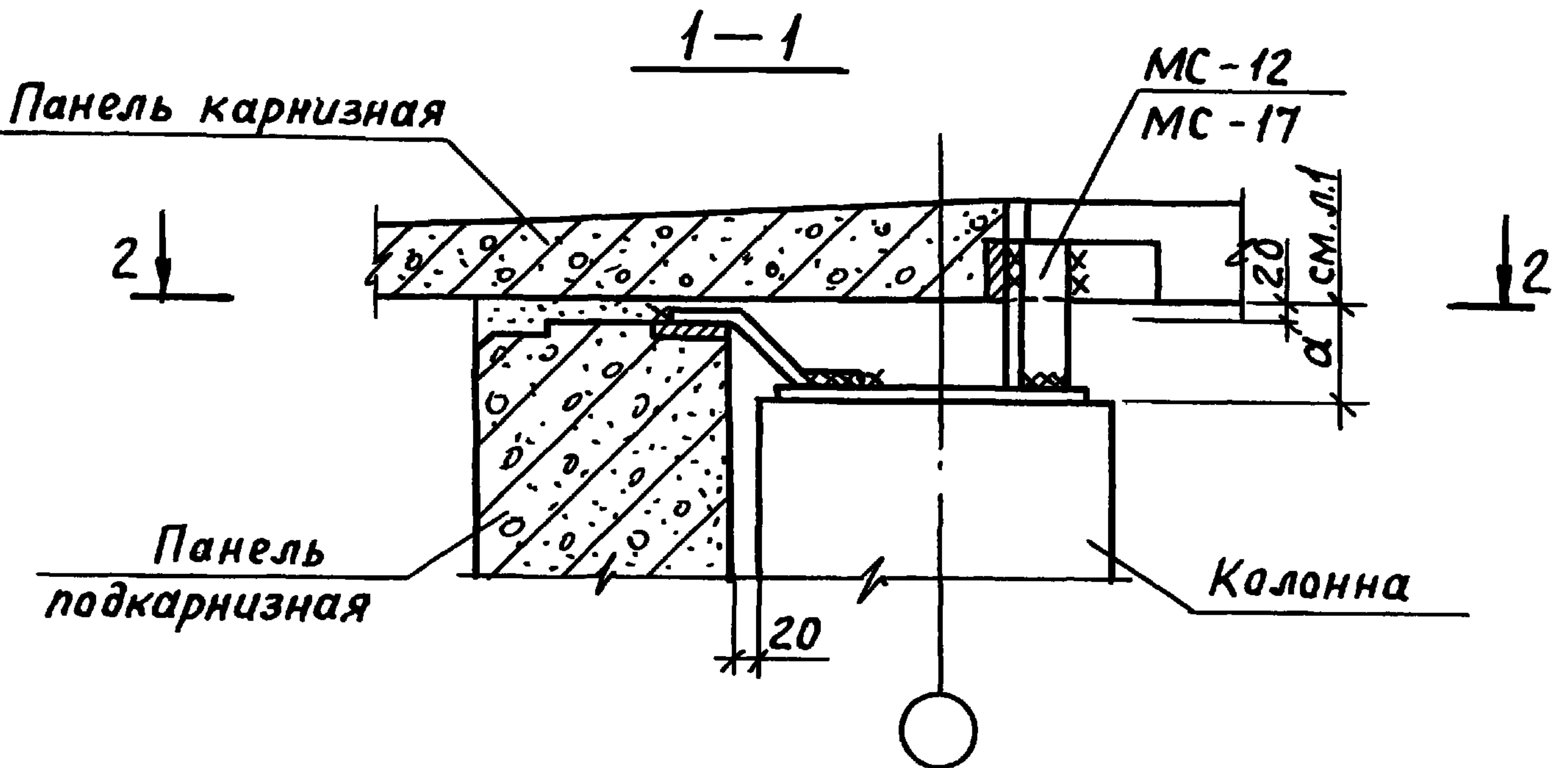
№ узла	а мм
29	105
30	35

Инв. № подл. / Подпись и дата / Взам. инв. №

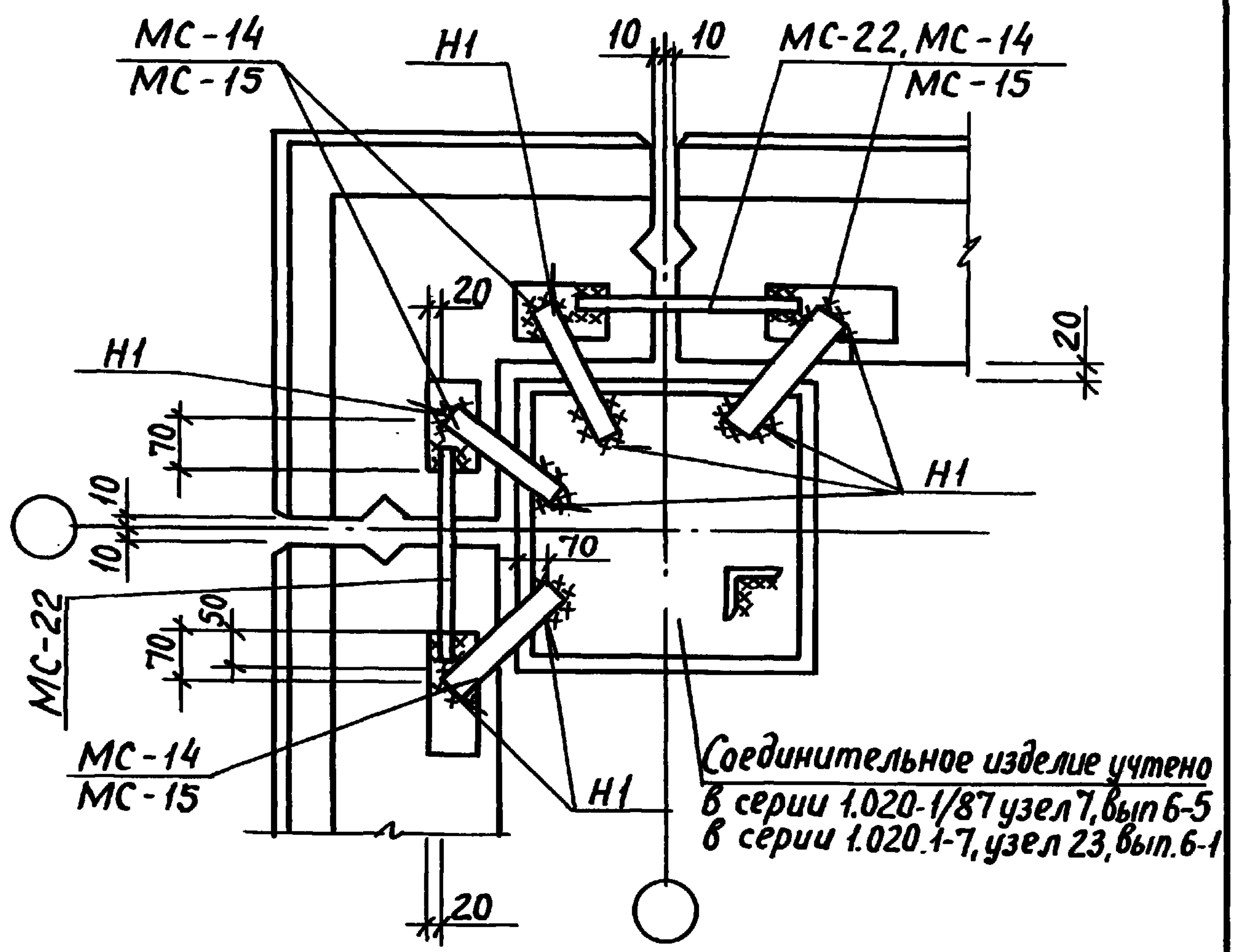
Нач. отд.	Волынский	Подпись		1.030.1-1/88. 3-1-К18
Н.контр.	Леонтьева	"		
ГИП	Шац	"		Узел 29,30
Гл. спец.	Кочин	"		
Гл. спец.	Шанаурова	"		
Провер.	Кадейкина	"		
Разраб.	Болгова	"		

Стадия	Лист	Листов
Р	1	2

ЦНИИЭП  
торгово-бытовых зданий и туристских комплексов

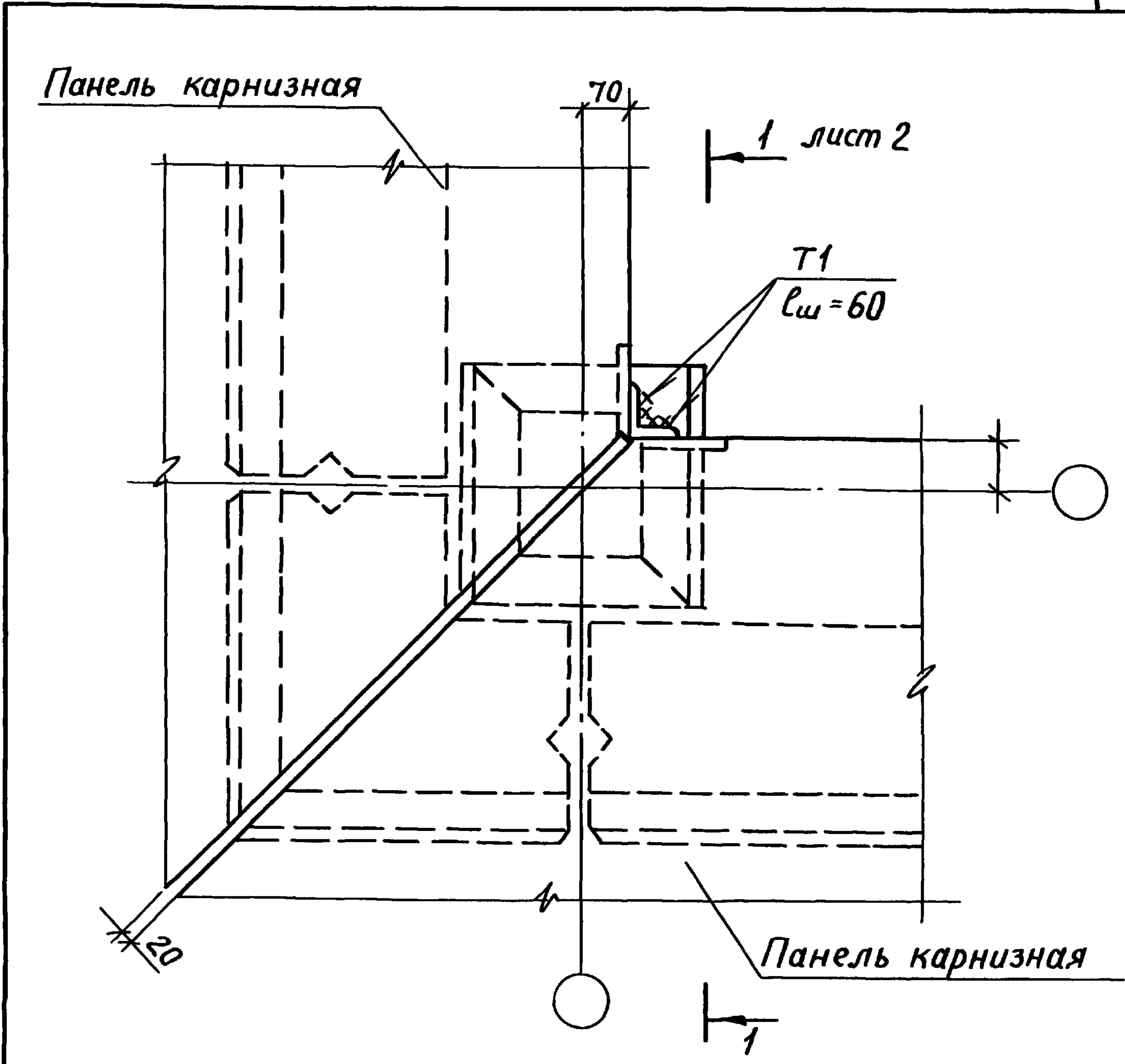


2-2 повернуто



Соединительное изделие учтено  
 в серии 1.020-1/87 узел 7, вып. 6-5  
 в серии 1.020-1-7, узел 23, вып. 6-1

Инв. № подл. Подпись и дата. Взам. инв. №



1. Общие указания по сварке смотри пояснительную записку.
2. Сварные швы по ГОСТ 5264-80;  $h_{ш} = 6$
3. Спецификацию смотри К32.

Инв. Подл. Подпись и дата Взам. инв. №

Нач. отд. Волынский			Подп.			1.030.1-1/88.3-1-К19		
Н.контр. Леонтьева			"					
ГИП Шац.			"			Узел 31		
Гл. спец. Кочин			"					
Гл. спец. Шанаурова			"					
Провер. Кадейкина			"					
Разраб. Болгова			"					
Пров. Шац			28 я 92г			Коп. Кашакина		
						24771 30		

Стадия	Лист	Листов
Р	1	2

ЦНИИЭП  
торгово-бытовых зданий и туристских комплексов

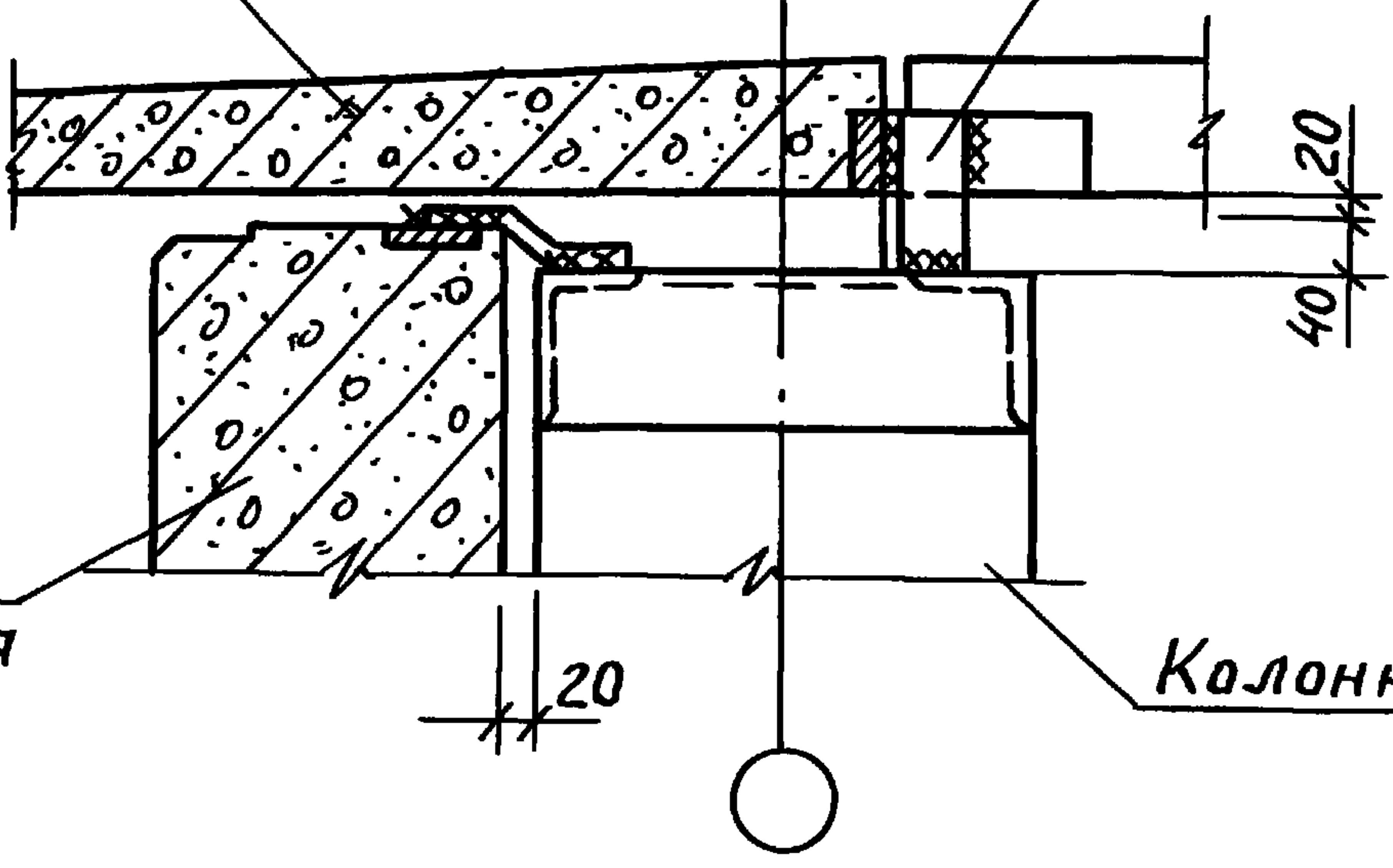
Панель карнизная

1-1

МС-12

2 ↓

↓ 2



Панель подкарнизная

Колонна

2-2 повернуто

МС-16

Н1

10 10

МС-22

МС-16

Н1

20

70

10 10

70

70

МС-22

МС-16

70

55

20

Н1

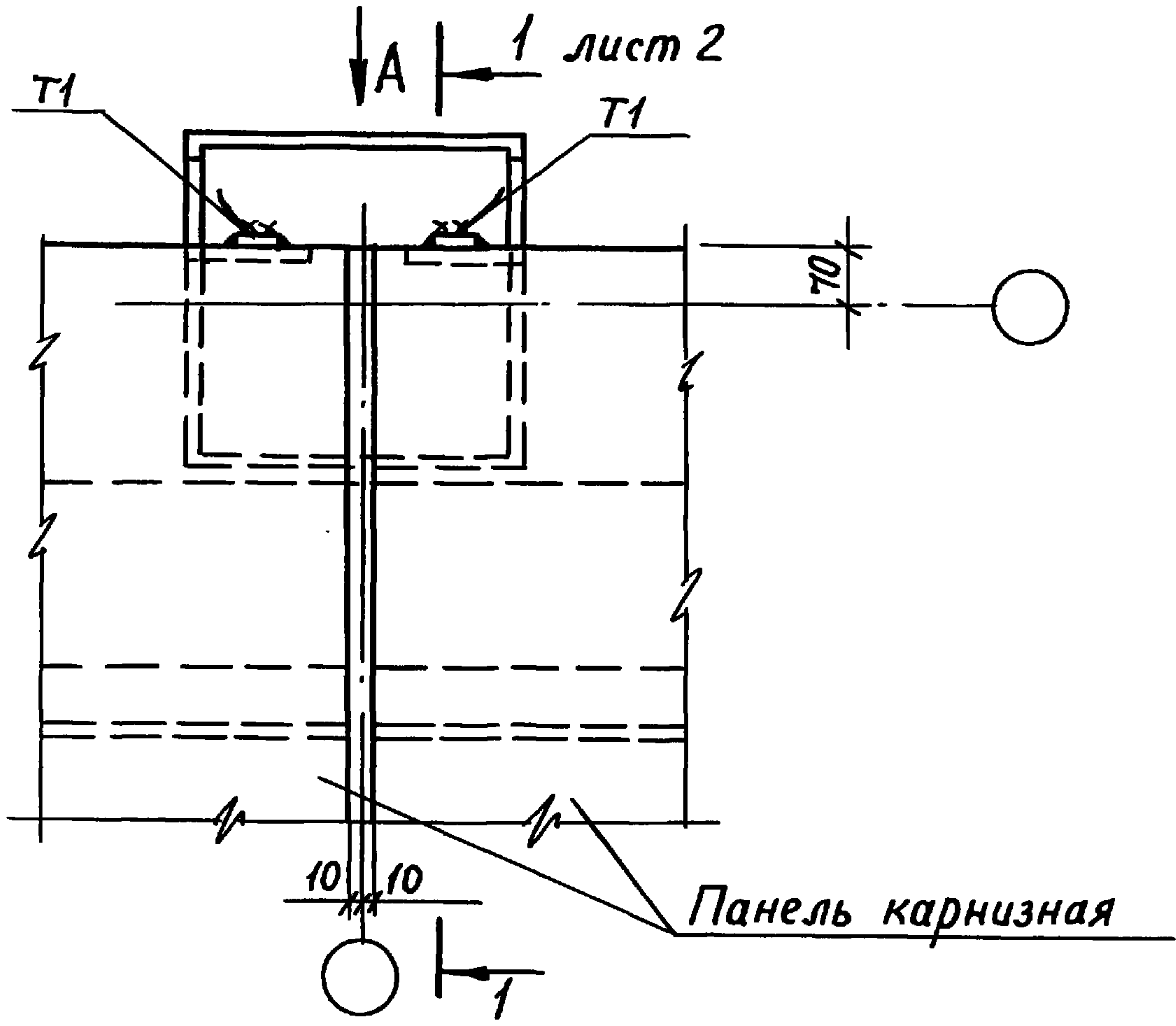
Изделие соединительное  
учтено в узле 4, вып. 6-7  
серии 1.020-1/87

Инв. N подл. Подпись и дата. Взам. инв. N

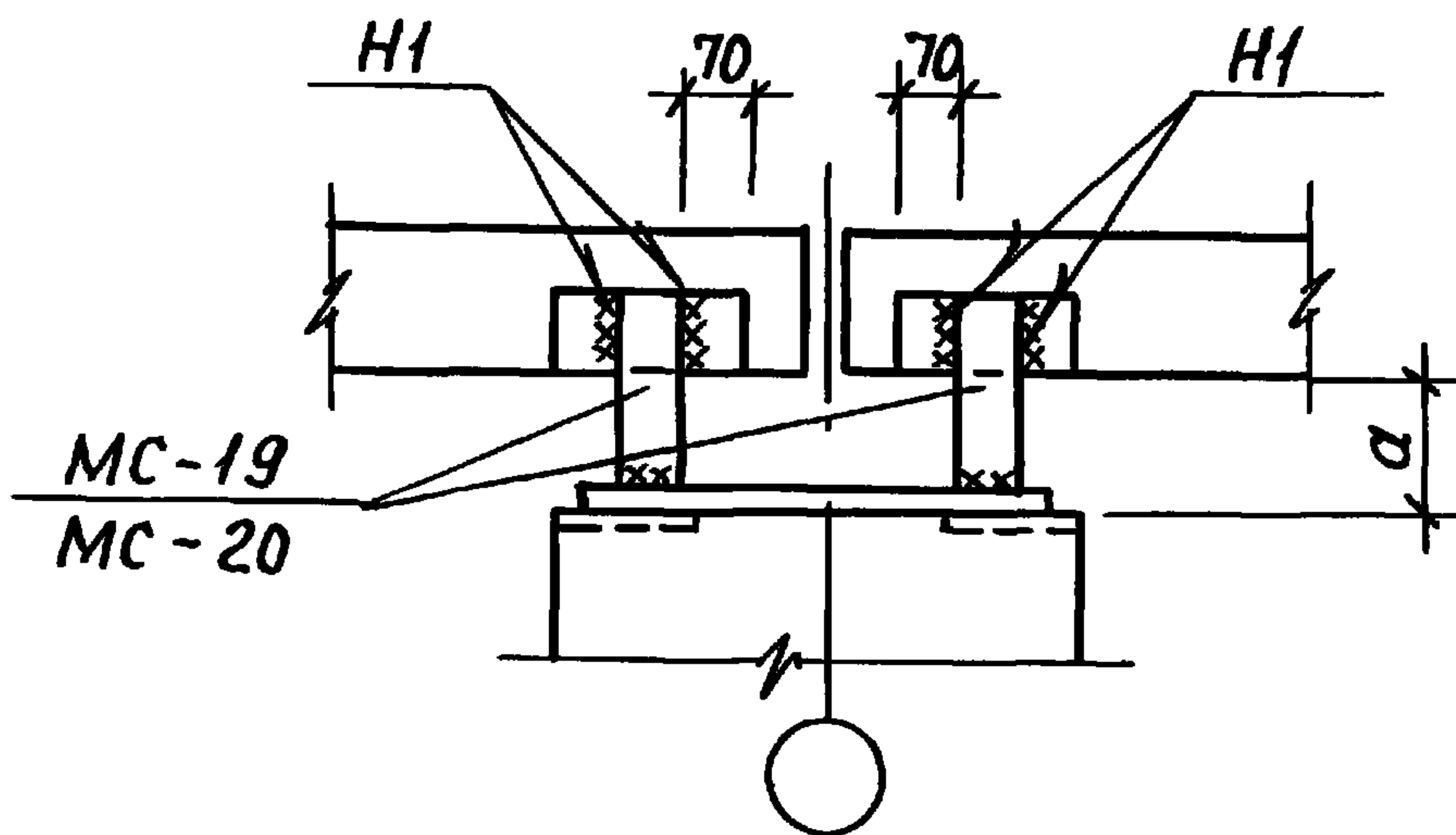
1.030.1-1/88.3-1-К19

Лист

2



Вид А



№ узла	α мм	МС
32-3	105	10
32-4	105	13
33-3	35	10
33-4	35	13
34	105	—
35	35	—

1. Общие указания по сварке смотри пояснительную записку.
2. Сварные швы по ГОСТ 5264-80;  $h_{ш} = 6$
3. Карнизные панели крепить между собой по узлу 40
4. Спецификацию см. док. К32.

Инв. № подл. Подпись и дата. Взам. инв. №

Нач. отд.	Волынский	Подпись	1.030.1-1/88. 3-1-К20	Стадия	Лист	Листов
Н.контр.	Леонтьева	"		Р	1	2
ГИП	Шац	"	Узел 32-3, 32-4, 33-3, 33-4, 34, 35	ЦНИИЭП торгово-бытовых зданий и туристских комплексов		
Гл. спец.	Шанаурова	"				
Гл. спец.	Кочин	"				
Провер.	Кадейкина	"				
Разраб.	Болгова	"				

Пров. Жару 28.8.92г Кор. Ковычки

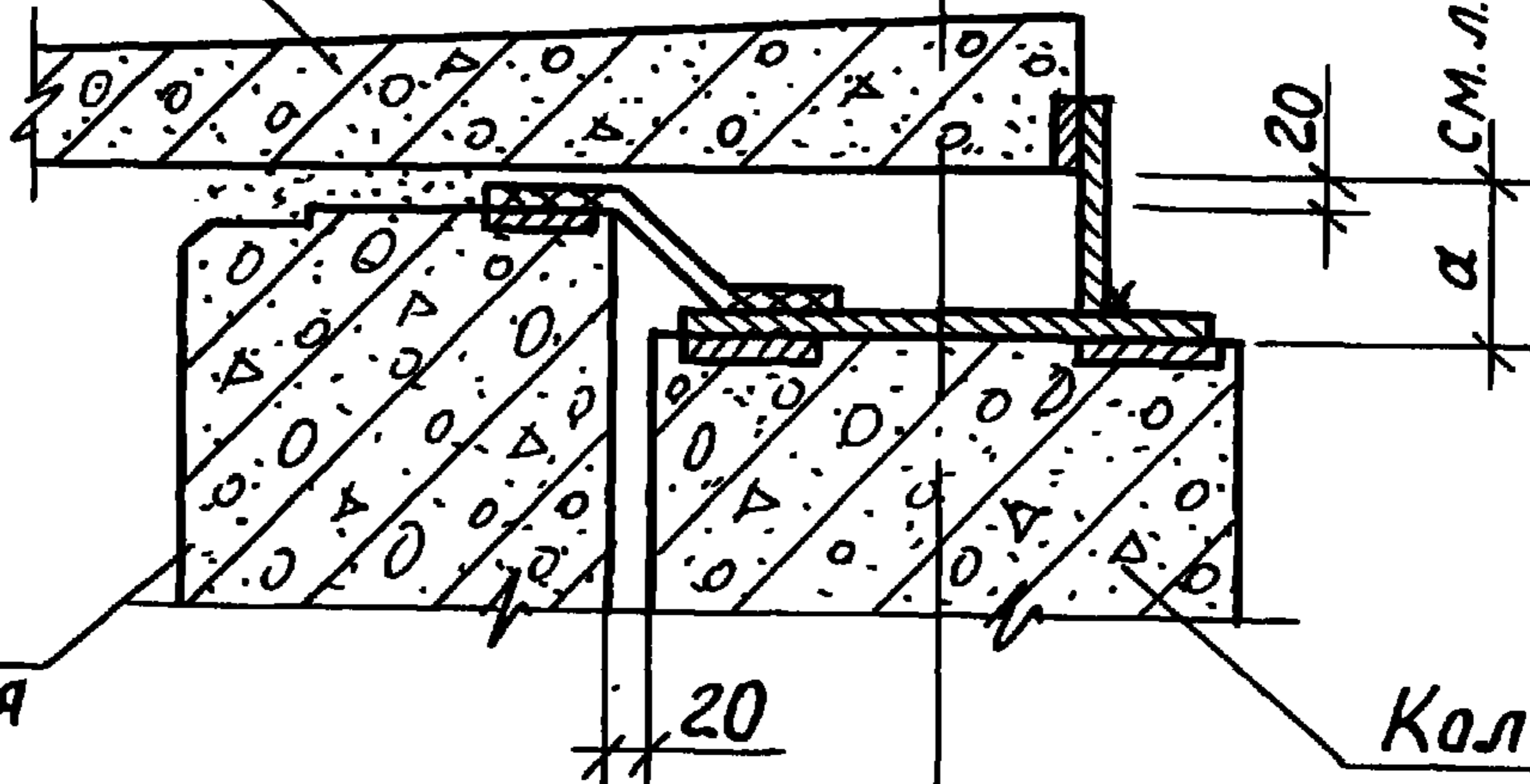
24771 32



Панель карнизная

1-1

2 ↓

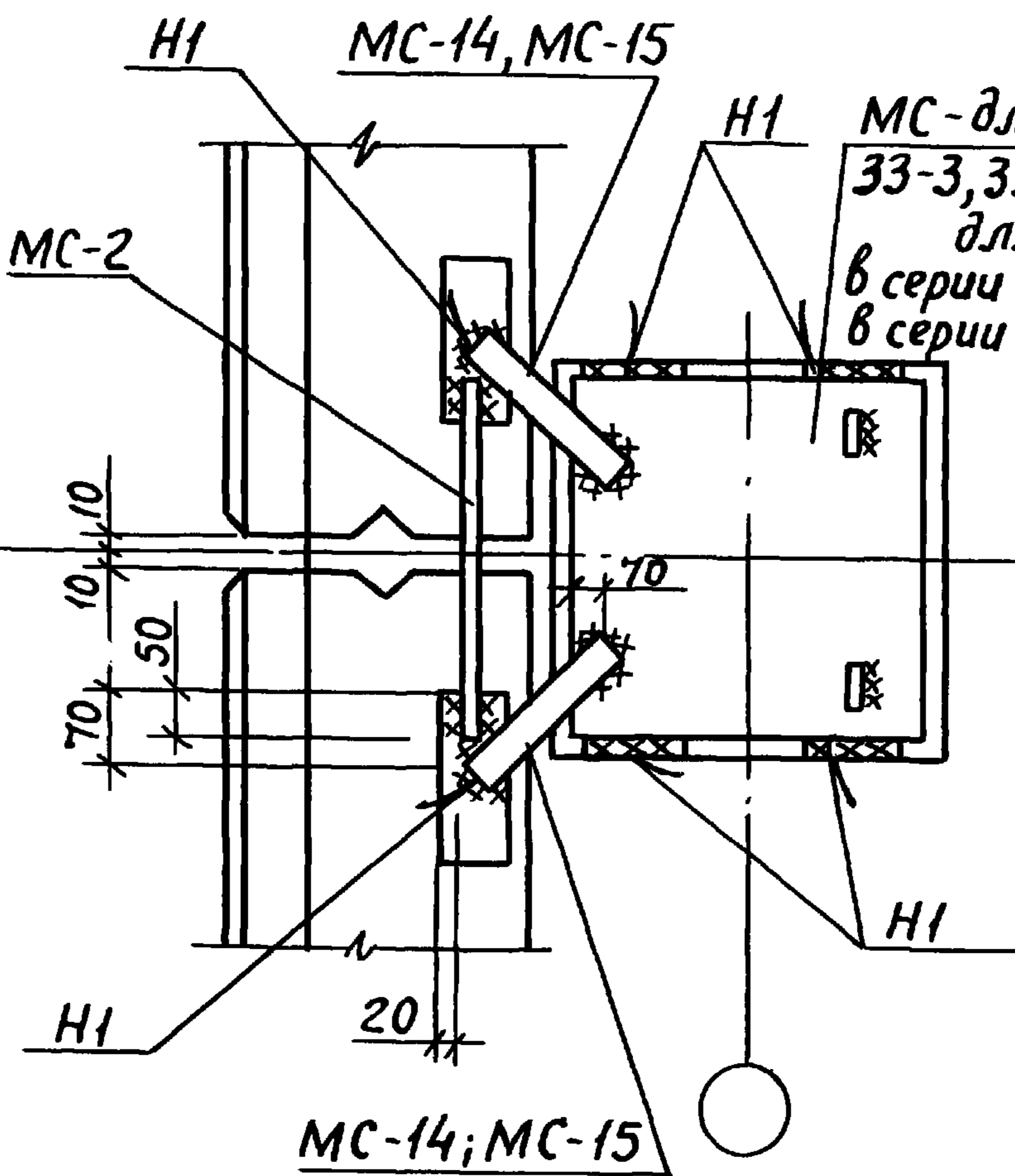


2 ↓

Панель подкарнизная

Колонна

2-2

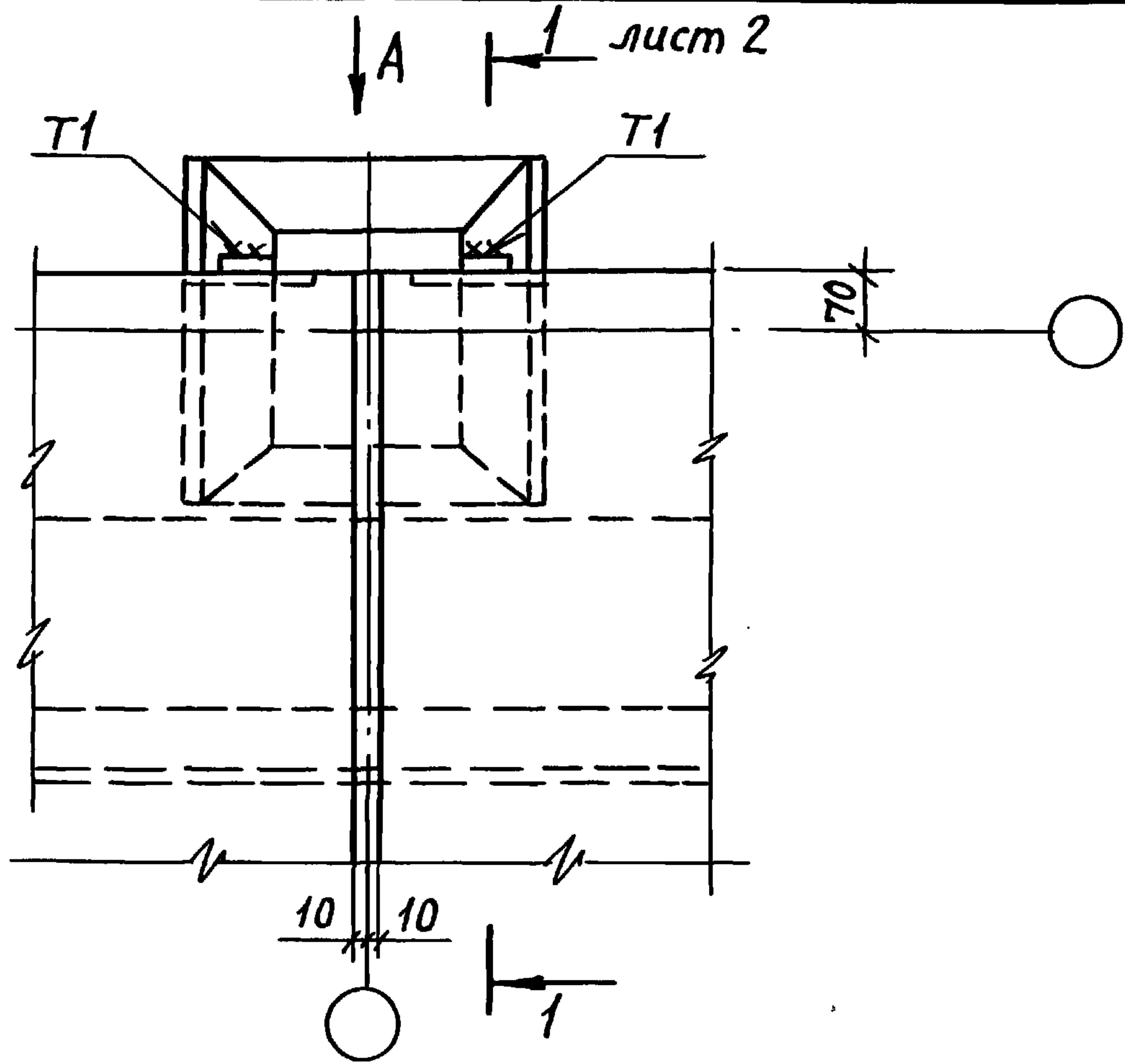


MC-для узлов 32-3, 32-4  
 33-3, 33-4 см. табл. на л.1,  
 для узлов 34, 35 учтено  
 в серии 1.020-1/87 узел 6, вып. 6-5,  
 в серии 1.020.1-7 узлы 14, 24, 6, 6-1

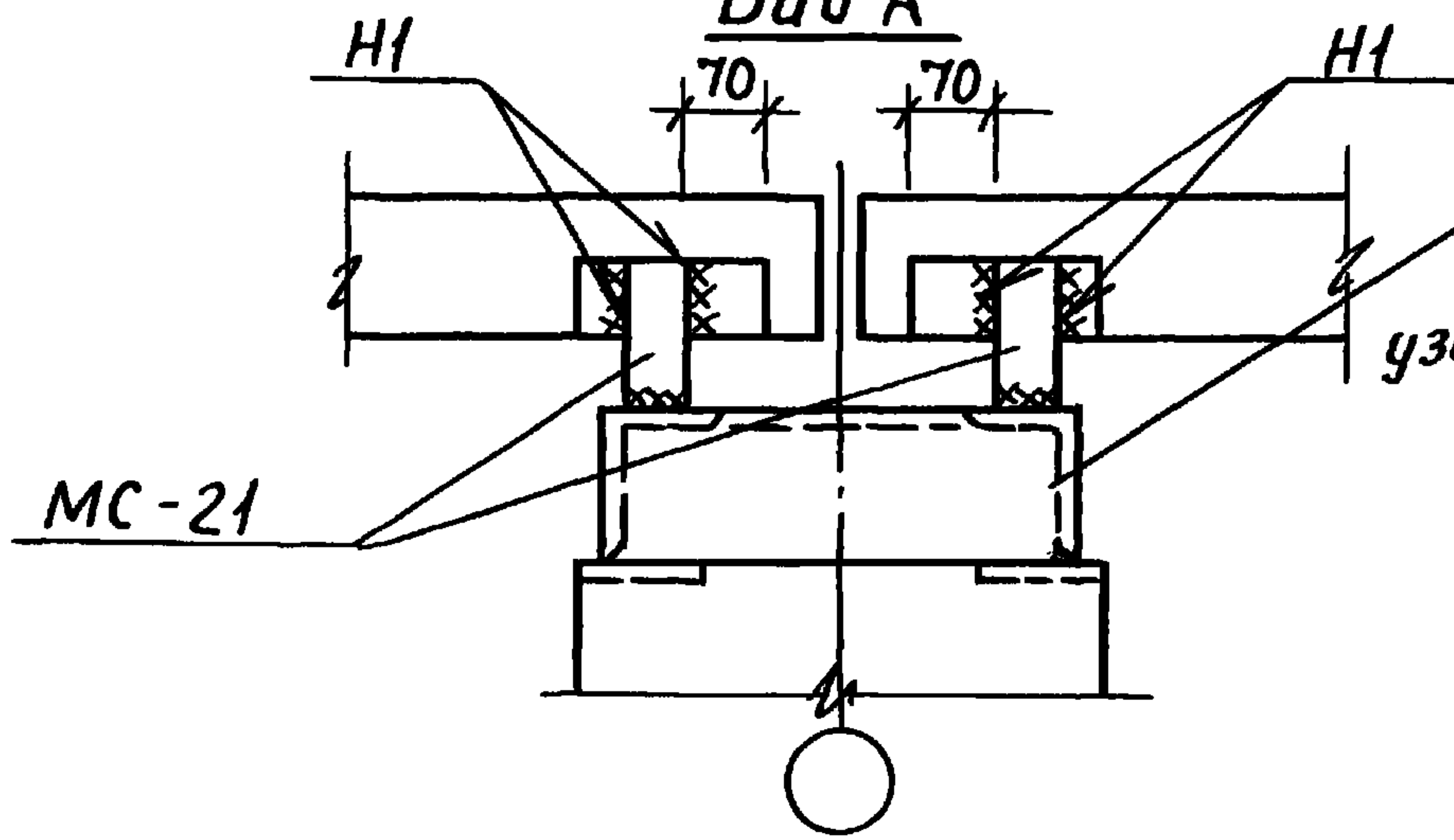
Инв. N подл. Подпись и дата. Взам. инв. N

1.030.1-1/88. 3-1-K20

Лист 2



Вид А



МС-для узла 36 см.табл.  
 для узла 37 учтено  
 в серии 1.020-1/87  
 узел 9 вып.6-5, узел 3 вып.6-7

№ узла	МС
36	27
37	—

1. Общие указания по сварке смотри пояснительную записку.
2. Сварные швы по ГОСТ 5264-80;  $h_{ш}=6$ .
3. Карнизные панели крепить между собой по узлу 40.
4. Спецификацию смотри К 32.

Нач.отд.	Волынский	Подпись	
Н.контр.	Леонтьева	"	
ГИП	Шац	"	
Гл.спец.	Шанаурова	"	
Гл.спец.	Кочин	"	
Провер.	Кадейкина	"	
Разраб.	Болгова	"	

1.030.1-1/88. 3-1-К21

Узел 36, 37.

Стадия	Лист	Листов
Р	1	2

ЦНИИЭП  
 торгово-бытовых зданий и туристских комплексов

Пров. *Ижол* 28.8.92 *Князь Кашинский*

24771 211

УИИ.Н.Полд. Проверить и дата. Взам.ИИИ.Н

Панель карнизная

1-1

МС-21

2 ↓

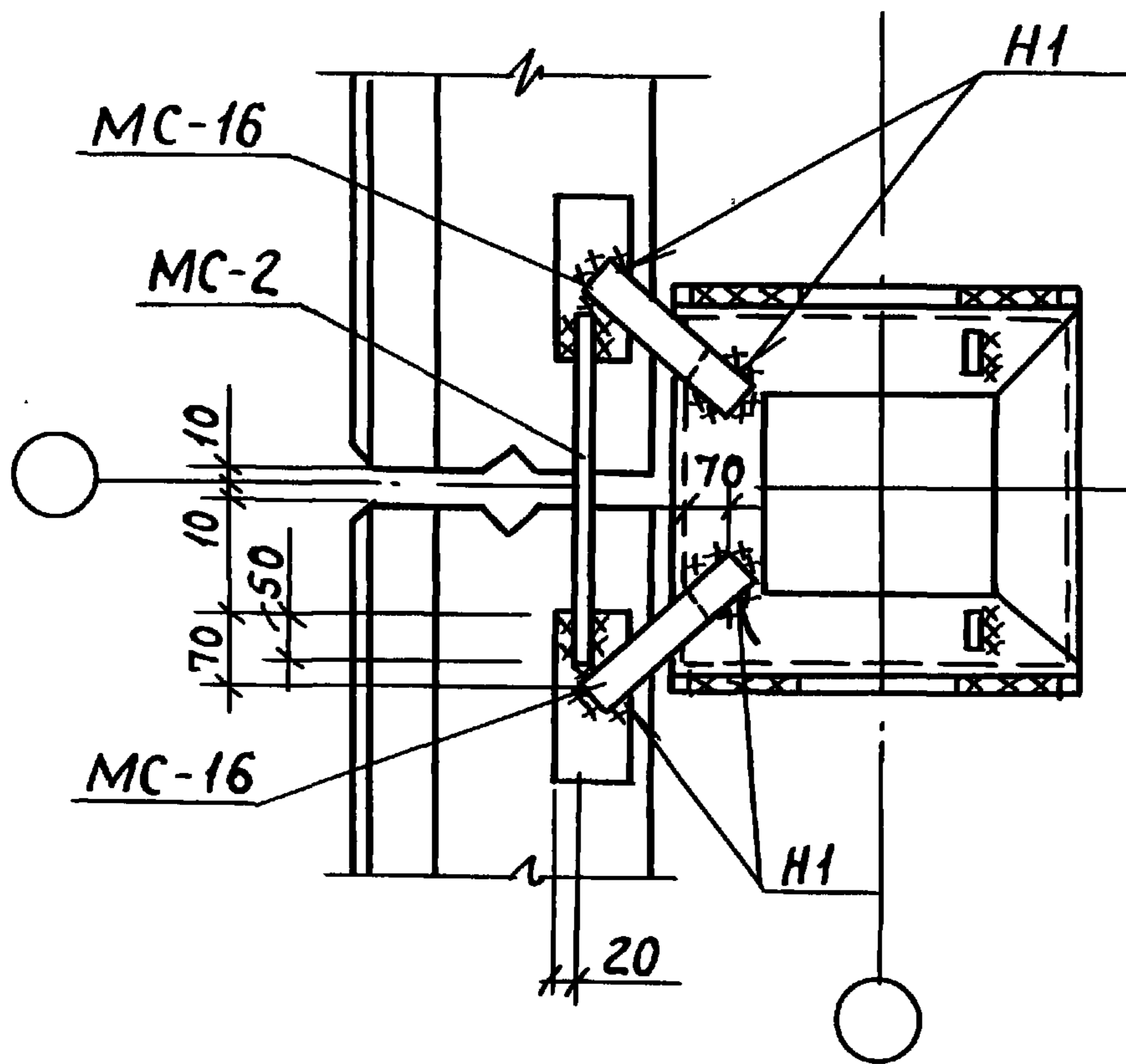
↓ 2

Панель подкарнизная

20

20  
40

2-2



ИНВ. N подл. Подпись и дата Взам. инв. N

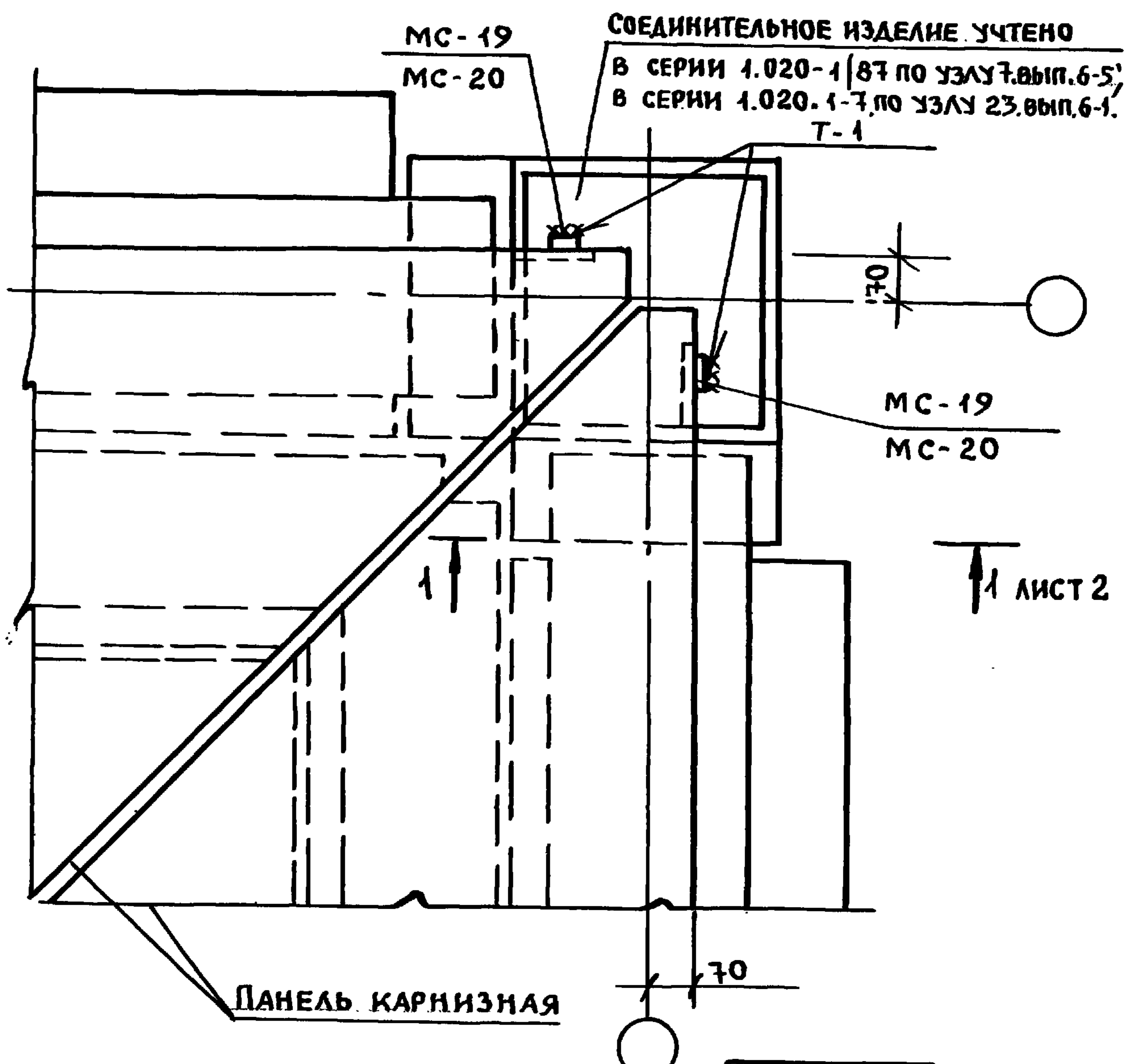
1.030.1-1/88.3-1-K21

Лист

2

Пров. Маш 28.8.927 Кон.Кобылкин

24771 35



№	α
УЗЛА	ММ
38	105
39	35

1. ОБЩИЕ УКАЗАНИЯ ПО СВАРКЕ СМОТРИ ПОЯСНИТЕЛЬНУЮ ЗАПИСКУ
2. СВАРНЫЕ ШВЫ ПО ГОСТ 5264-80;  $h_{ш}=6$ .
3. ПРИ МОНТАЖЕ КАРНИЗНЫЕ ПАНЕЛИ ЗАКРЕПИТЬ СНАЧАЛА К КОЛОННЕ, А ЗАТЕМ МЕЖДУ СОБОЙ ПО УЗЛУ 40.
4. СПЕЦИФИКАЦИЮ СМОТРИ КЗ2, "α" - ЛИСТ 2.

ИЗМ. И ПОДЛ.	ПОДП. И ДАТА	ВЗАМ. ИЗМ. №
НАЧ. ОТД.	ВОЛЫНСКИЙ	ПОДП.
Н. КОНТР.	ЛЕОНТЬЕВА	"
ГИП	ШАЦ	"
ГЛ. СПЕЦ	ШАНАУРОВА	"
ГЛ. СПЕЦ	КОЧИН	"
ПРОВЕР.	КАДЕЙКИНА	"
РАЗРАБ.	БОЛГОВА	"

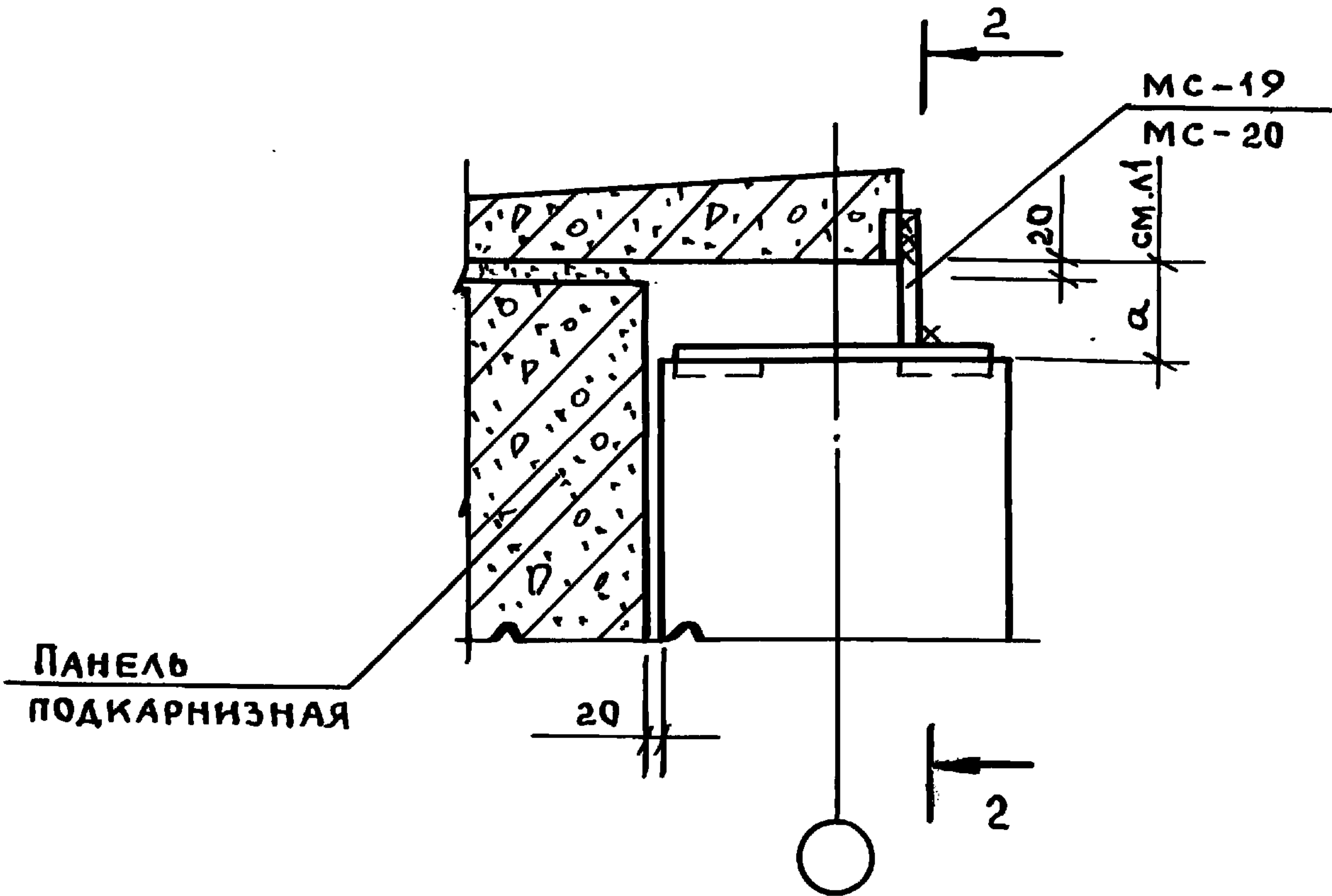
1.030.1-1/88 3-1-К22

УЗЕЛ 38,39

СТАДИЯ	ЛИСТ	ЛИСТОВ
Р	1	2

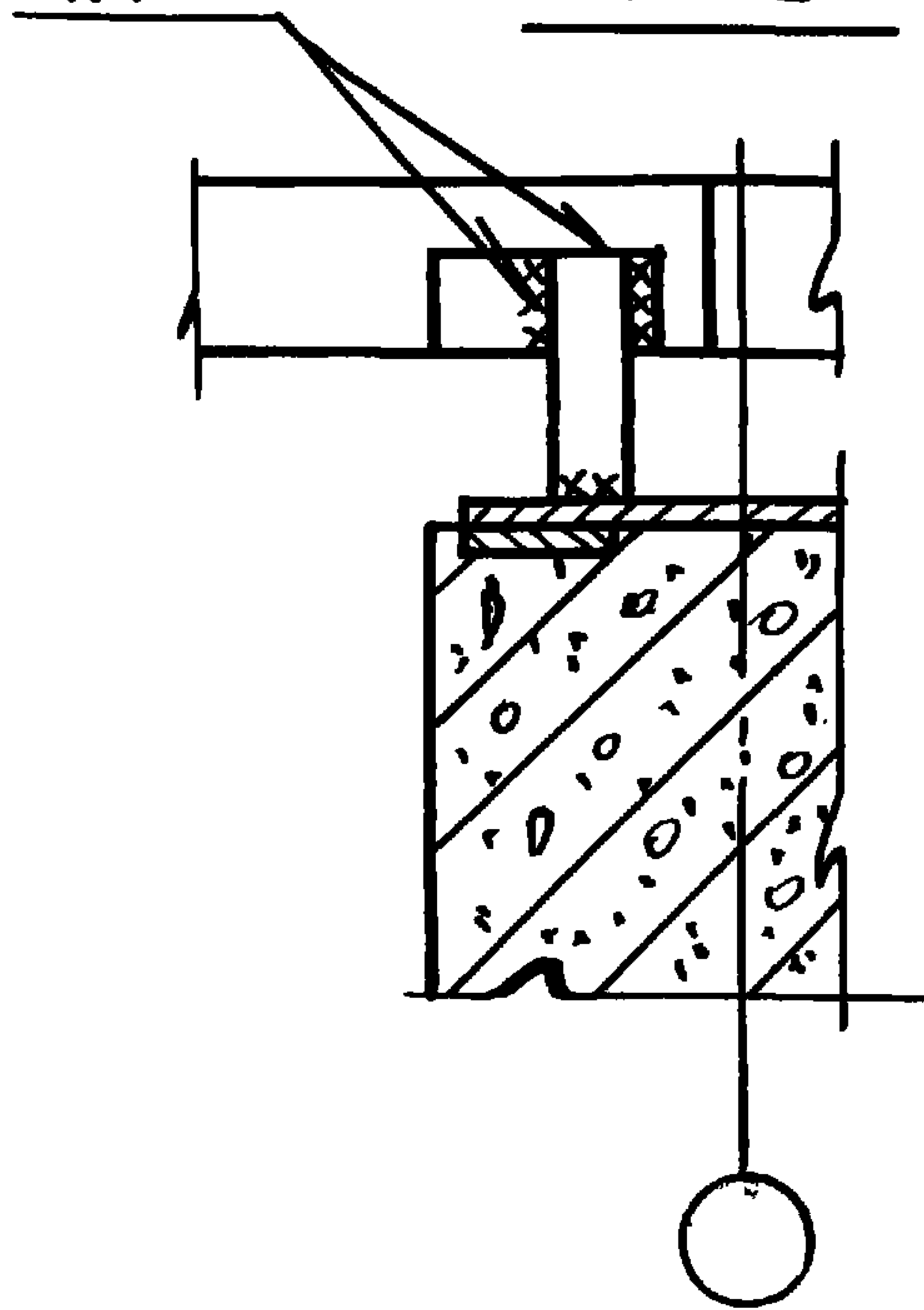
**ЩИЭП**  
ТОРГОВО-БЫТОВЫХ ЗДАНИЙ И ТУРИСТСКИХ КОМПЛЕКСОВ

1-1



H1

2-2



ИНВ. № ПОДПЛАТ. И ДАТА ВЗАМ. ИНВ. №

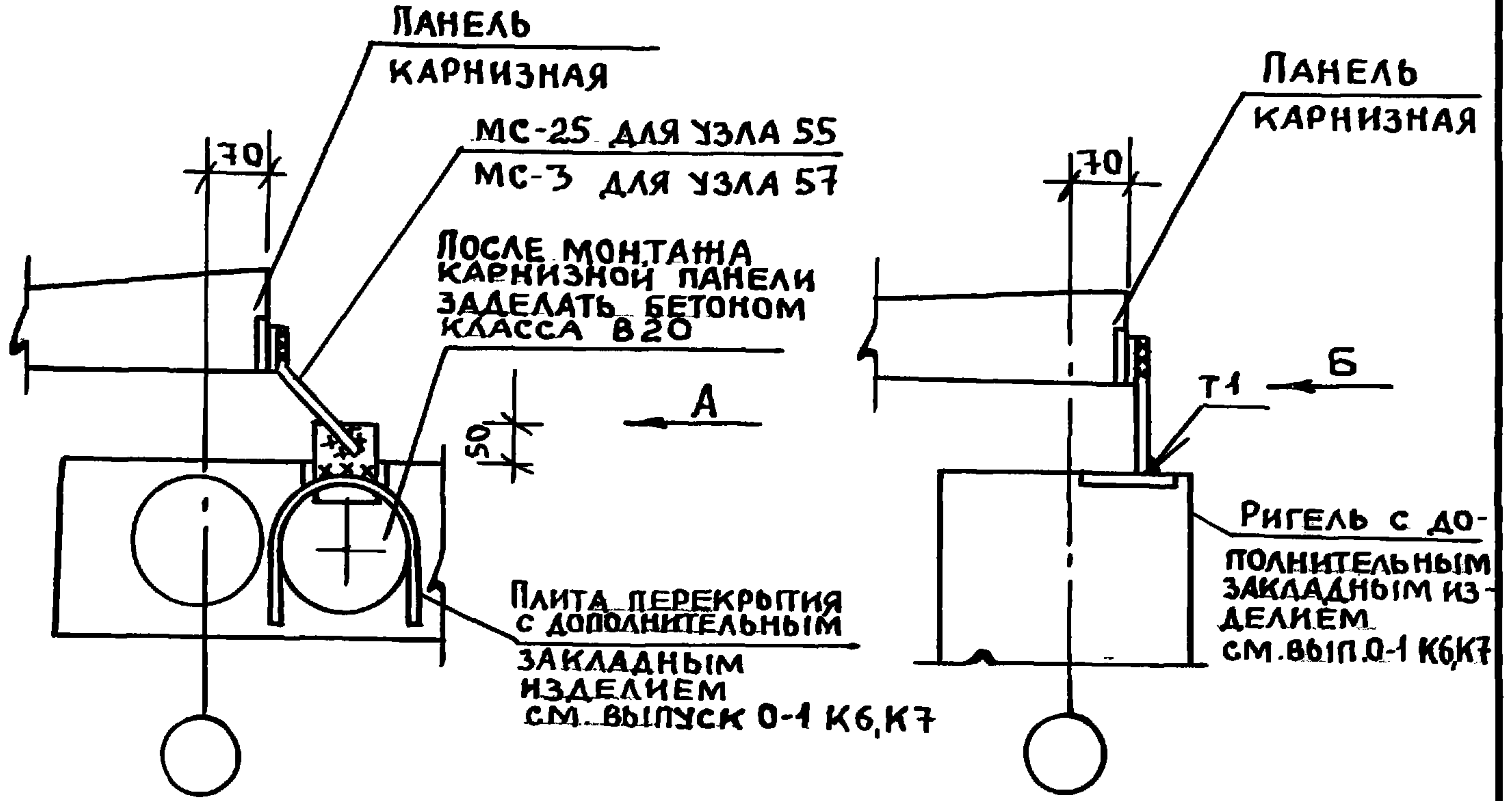
1.030.1-1/88.3-1-К22

Лист

2

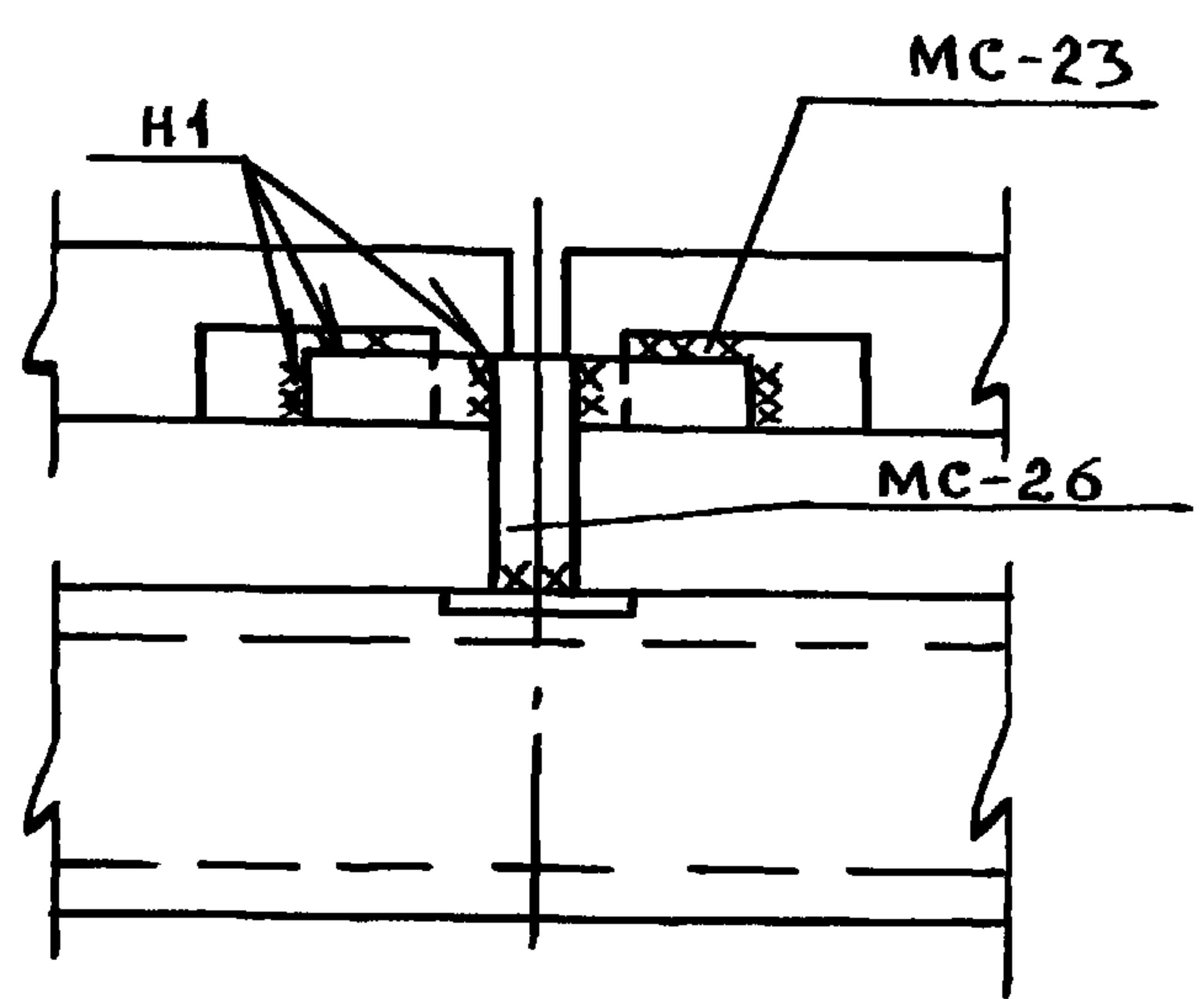
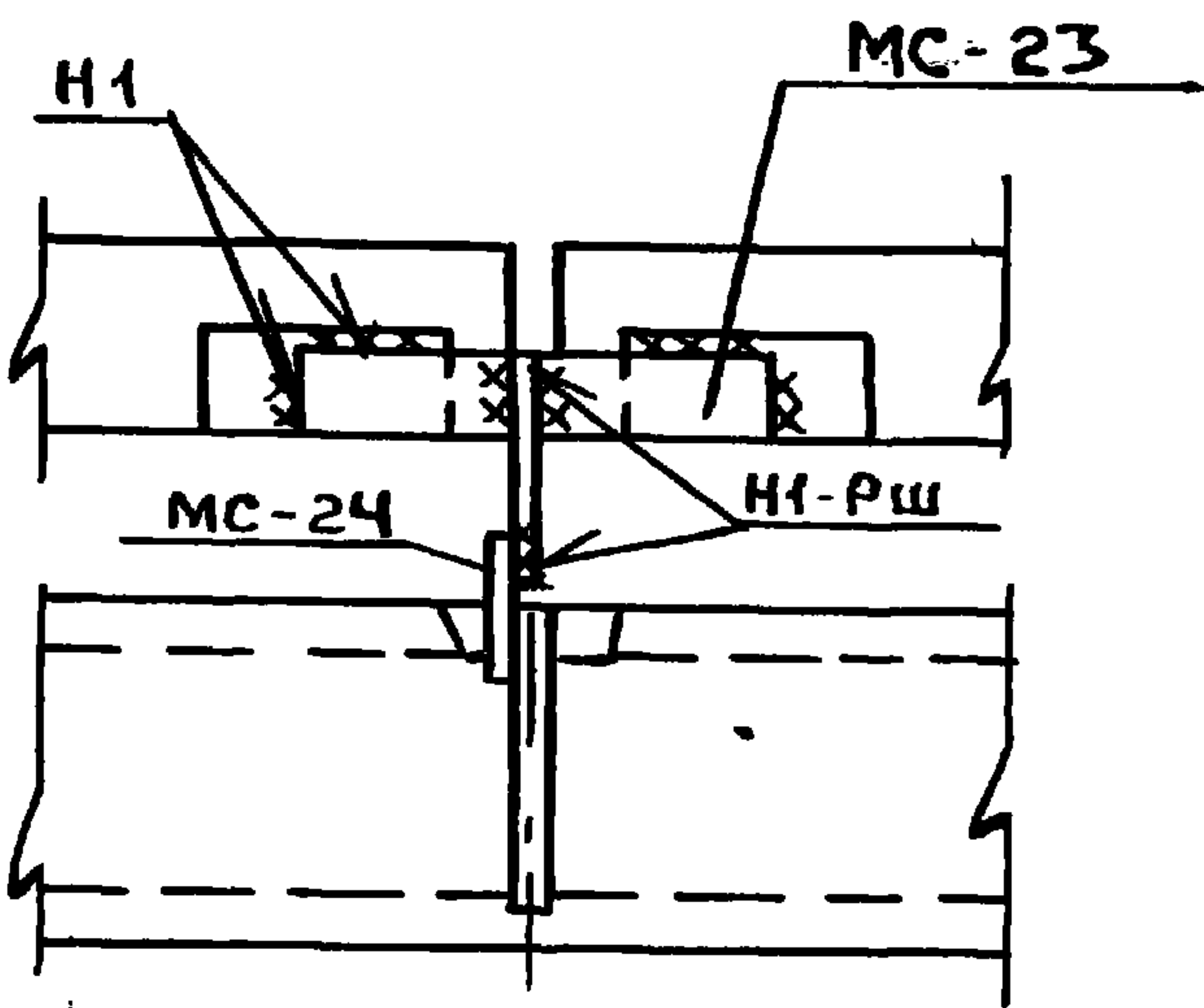
55 57

56



Вид А

Вид Б

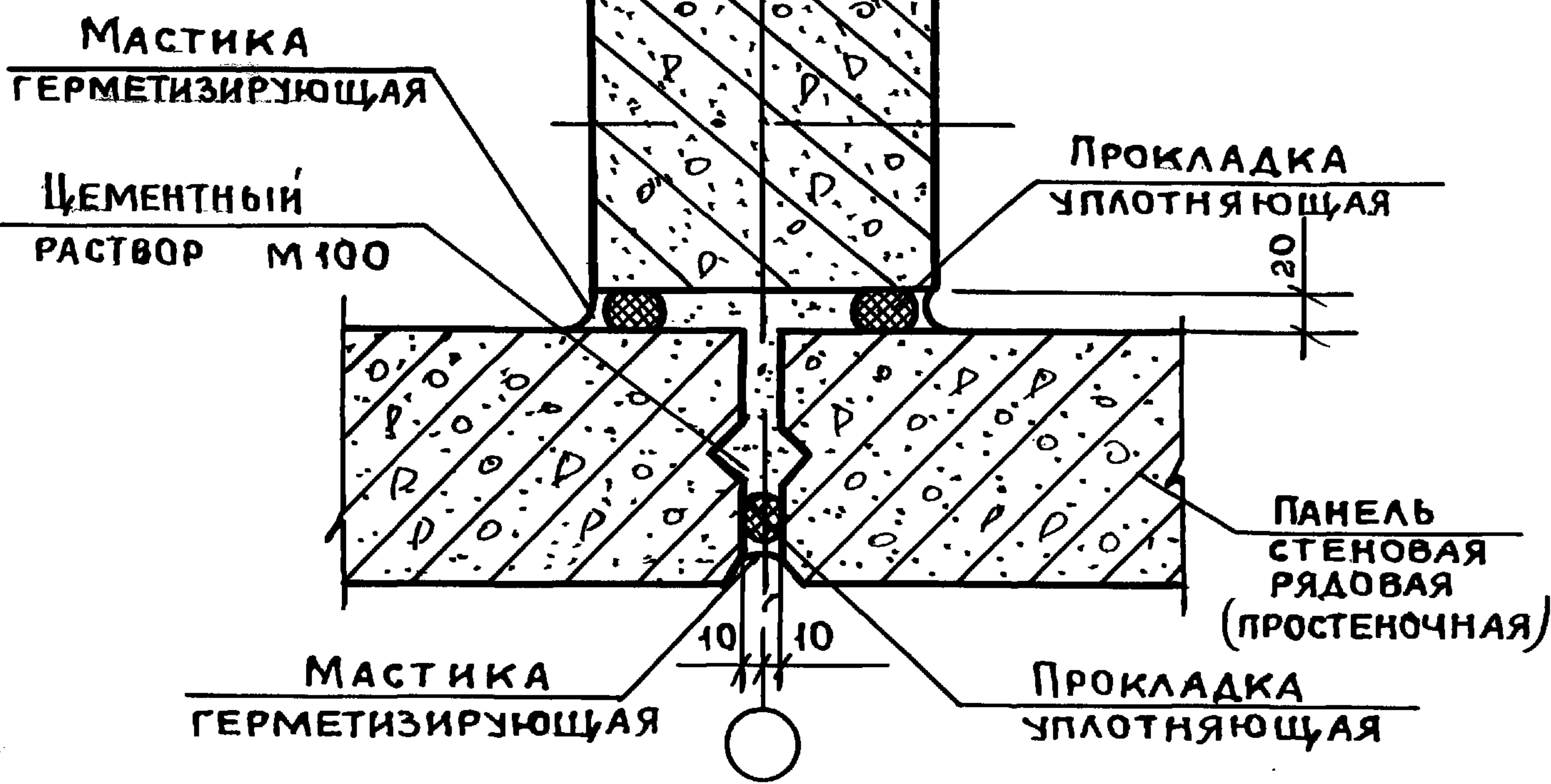


ОБЩИЕ УКАЗАНИЯ ПО СВАРКЕ СМОТРИ ПОЯСНИТЕЛЬНУЮ ЗАПИСКУ.  
 СВАРНЫЕ ШВЫ Н1-РШ ПО ГОСТ 14098-85 h=4, b=8  
 СВАРНЫЕ ШВЫ Н1,Т1 ПО ГОСТ 5264-80; h=6  
 СПЕЦИФИКАЦИЮ СМОТРИ К32

ИНВ. И ПОДПИСИ И ДАТА ВЗАМ. ИНВ. И

НАЧ. ОТА	Вольгинский	Подп.	1.030.1-1/88. 3-1 К23			
Н. КОНТР.	ЛЕОНТЬЕВА	//				
ГЛ. ИН. ОТА	ШАЦ	//	УЗЕЛ 55, 56, 57	СТАДИЯ	ЛИСТ	ЛИСТОВ
ГЛ. СПЕЦ.	КОЧИН	//		Р		1
ГЛ. СПЕЦ.	ШАНАУРОВА	//		ЦНИИЭП	ТОРГОВО-БЫТОВЫХ ЗДАНИЙ И ТУРИСТСКИХ КОМПЛЕКСОВ	
РАЗРАБ.	ЛЕОНТЬЕВА	//				

41



42

43



МАТЕРИАЛЫ ПО ГЕРМЕТИЗАЦИИ СТЫКОВ СМОТРИ ПОЯСНИТЕЛЬНУЮ ЗАПИСКУ.

ИНВ. № ПОЛ. ПОДП. И ДАТА ВЗАМ. КИВ. А

НАЧ. ОТА	ВОЛЫНСКИЙ	ПОДП.	
Н. КОНТР.	ЛЕОНТЬЕВА	"	
ТИП	ШАЦ	"	
ГЛ. СПЕЦ.	ШАНАУРОВА	"	
ГЛ. СПЕЦ.	КОЧИН	"	
ПРОВЕР.	КАДЕЙКИНА	"	
РАЗРАБ.	БОЛГОВА	"	

1.030.1-1/88.3-1-К24

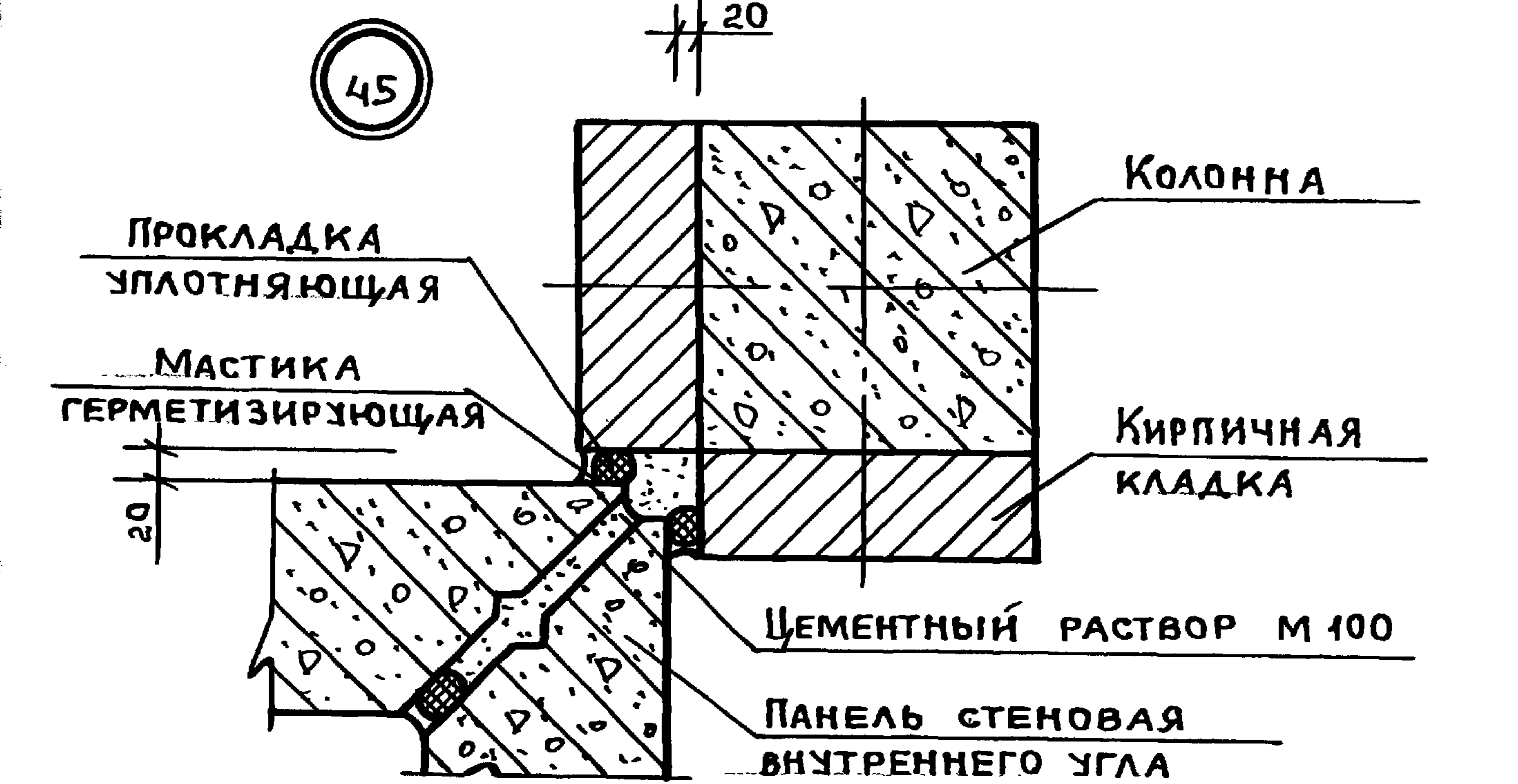
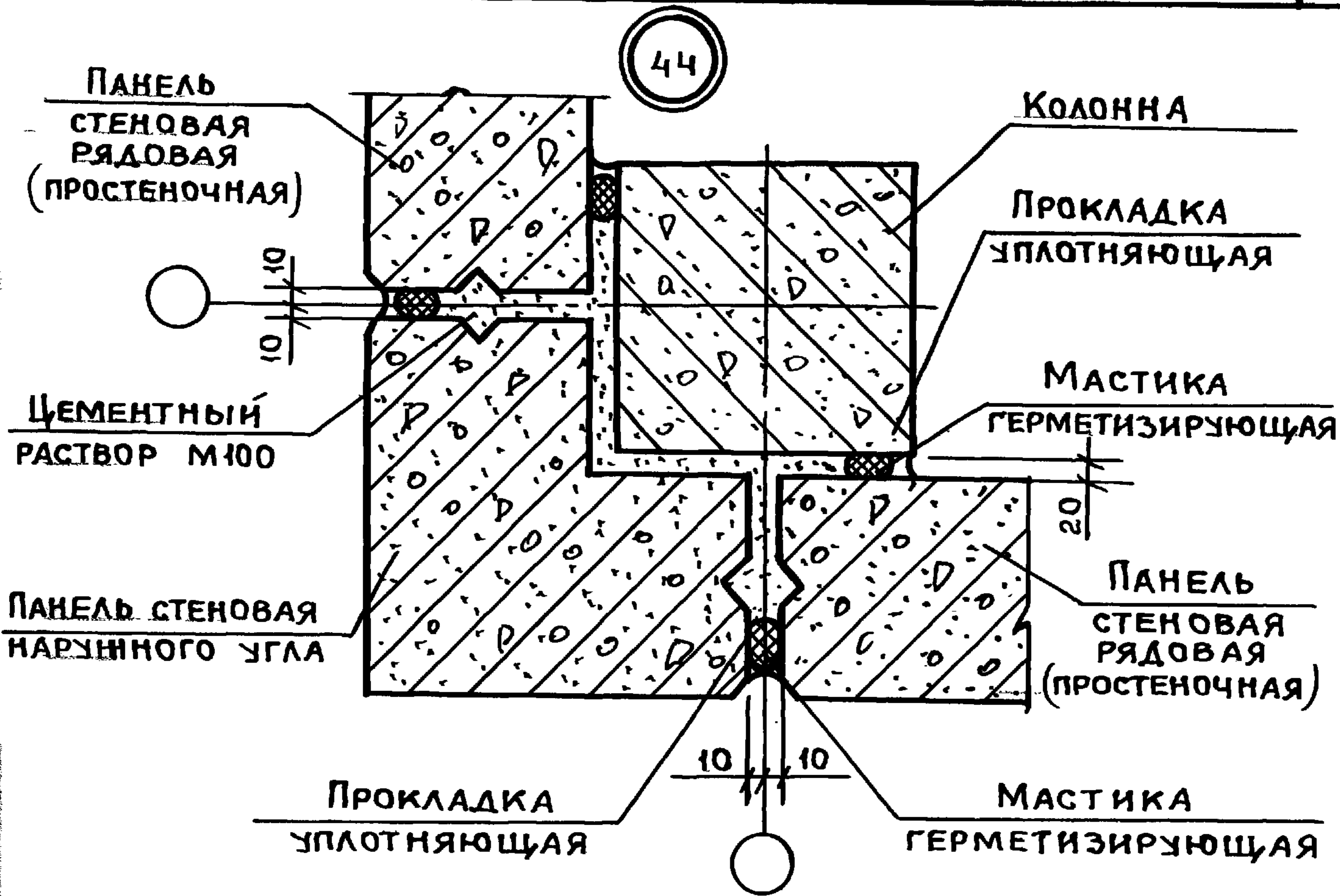
УЗЕЛ 41, 42, 43

СТАДИЯ	ЛИСТ	ЛИСТОВ
Р		1
ЦНИИЭП		
ТОРГОВО-БЫТОВЫХ ЗДАНИЙ И ТУРИСТСКИХ КОМПЛЕКСОВ		

Пров. Маш 27.8.92. Коп. Иван

24771 39

ФОРМАТ А4



МАТЕРИАЛЫ ПО ГЕРМЕТИЗАЦИИ СТЫКОВ СМОТРИ ПОЯСНИТЕЛЬНУЮ ЗАПИСКУ.

НАЧ.ОТД.	ВОЛЫНСКИЙ	ПОДП.
И.КОНТР.	ЛЕОНТЬЕВА	//
ГИП	ШАЦ	//
ГЛ.СПЕЦ	КОЧИН	//
ГЛ.СПЕЦ	ШАНАУРОВА	//
ПРОВ.	КАДЕЙКИНА	//
РАЗРАБ.	БОЛГОВА	//

1.030.1-1/88.3-1-K25

УЗЕЛ 44, 45

СТАДИЯ	ЛИСТ	ЛИСТОВ
Р		1
ЦНИИЭП		
ТОРГОВО-БЫТОВЫХ ЗДАНИЙ И ТУРИСТСКИХ КОМПЛЕКСОВ		

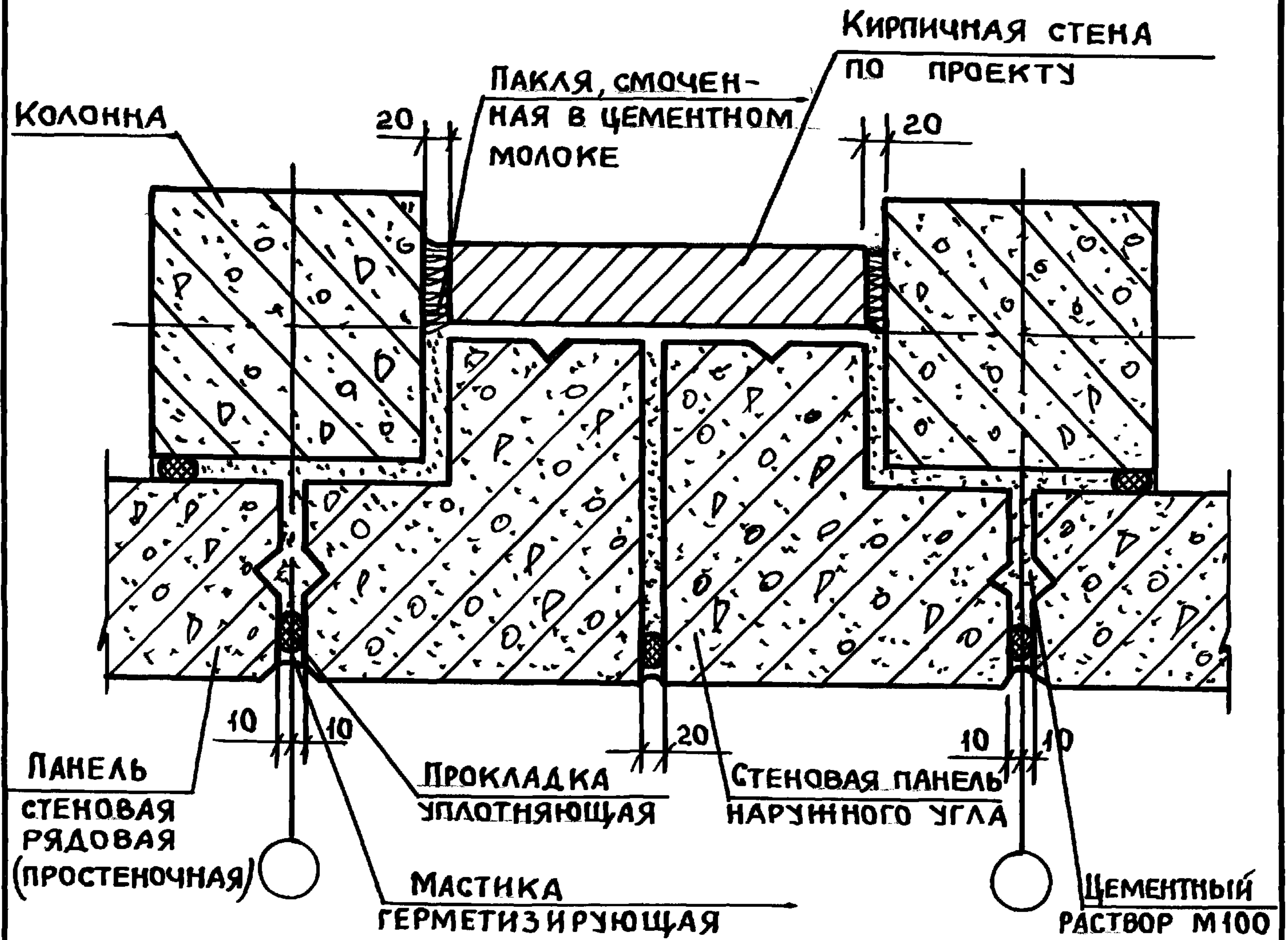
Пров. Магд 27.8.92. Кон. Акш

24771 40

ФОРМАТ А4

ИНВ. И ПОДЛ. ПОДПИСЬ И ДАТА ВЗАМ. ИНВ. И





МАТЕРИАЛЫ ПО ГЕРМЕТИЗАЦИИ СТЫКОВ  
СМОТРИ ПОЯСНИТЕЛЬНУЮ ЗАПИСКУ.

ИМВ. И ПОДЛ. ПОДПИСЬ И Д. АТАБЗАМ. ИМВ. И.

НАЧ. ОТА	ВОЛЬИНСКИЙ	ПОДП.		1.030.1-1/88.3-1-К26		
И. КОНТР.	ЛЕОНТЬЕВА	И				
ГИП	ШАЦ	И		УЗЕЛ 46		
ГЛ. СПЕЦ.	КОЧИН	И				
ГЛ. СПЕЦ.	ШАНАУРОВА	И				
ПРОВЕР.	КАДЕЙКИНА	И				
РАЗРАБ.	БОЛГОВА	И				
				СТАДИЯ	ЛИСТ	ЛИСТОВ
				Р		1
				<b>ЦНИИЭП</b> ТОРГОВО-БЫТОВЫХ ЗДАНИЙ И ТУРИСТСКИХ КОМПЛЕКСОВ		

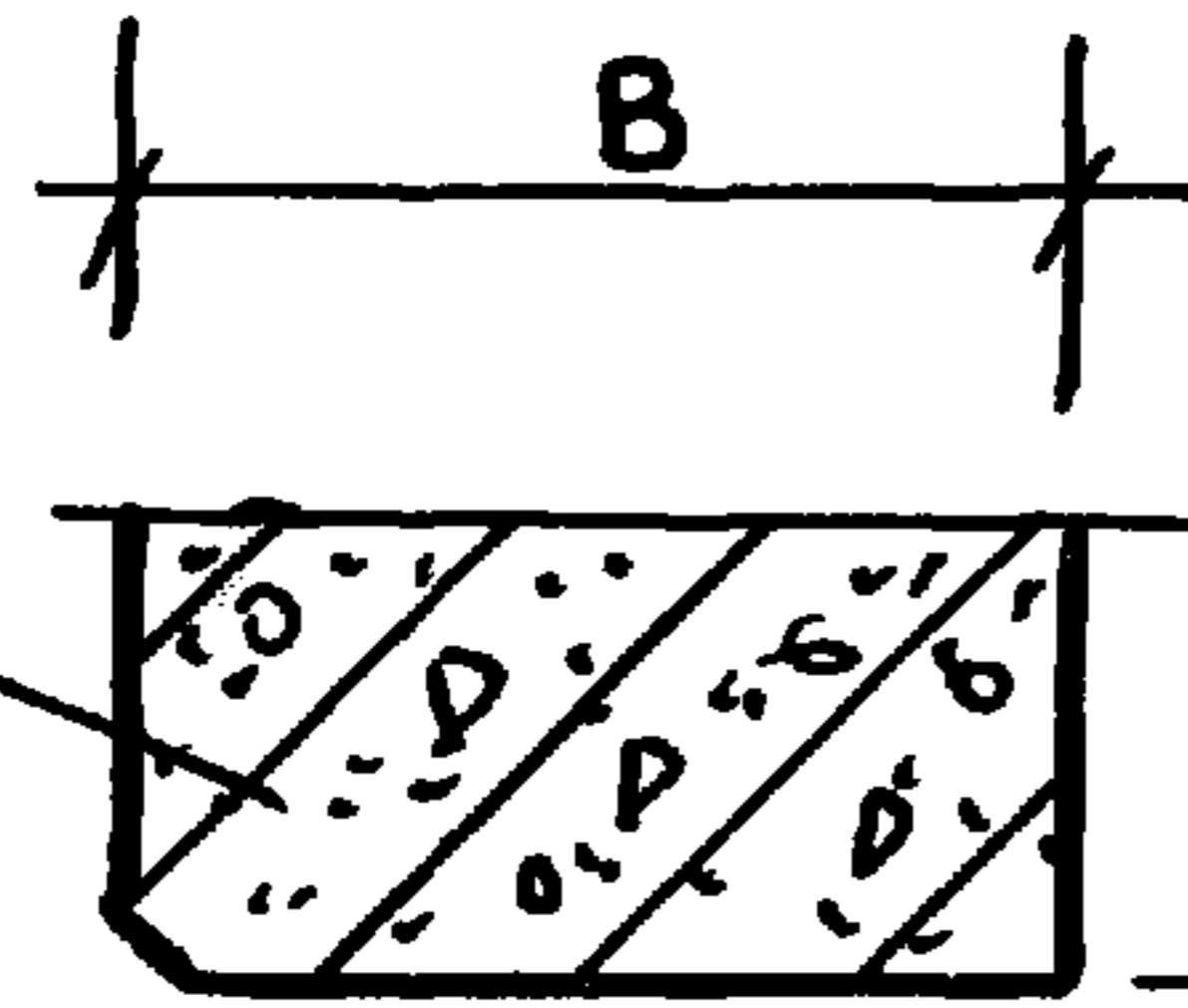
Пров. 27.8.92, Кон. *М...*

24771 41

ФОРМАТ А4

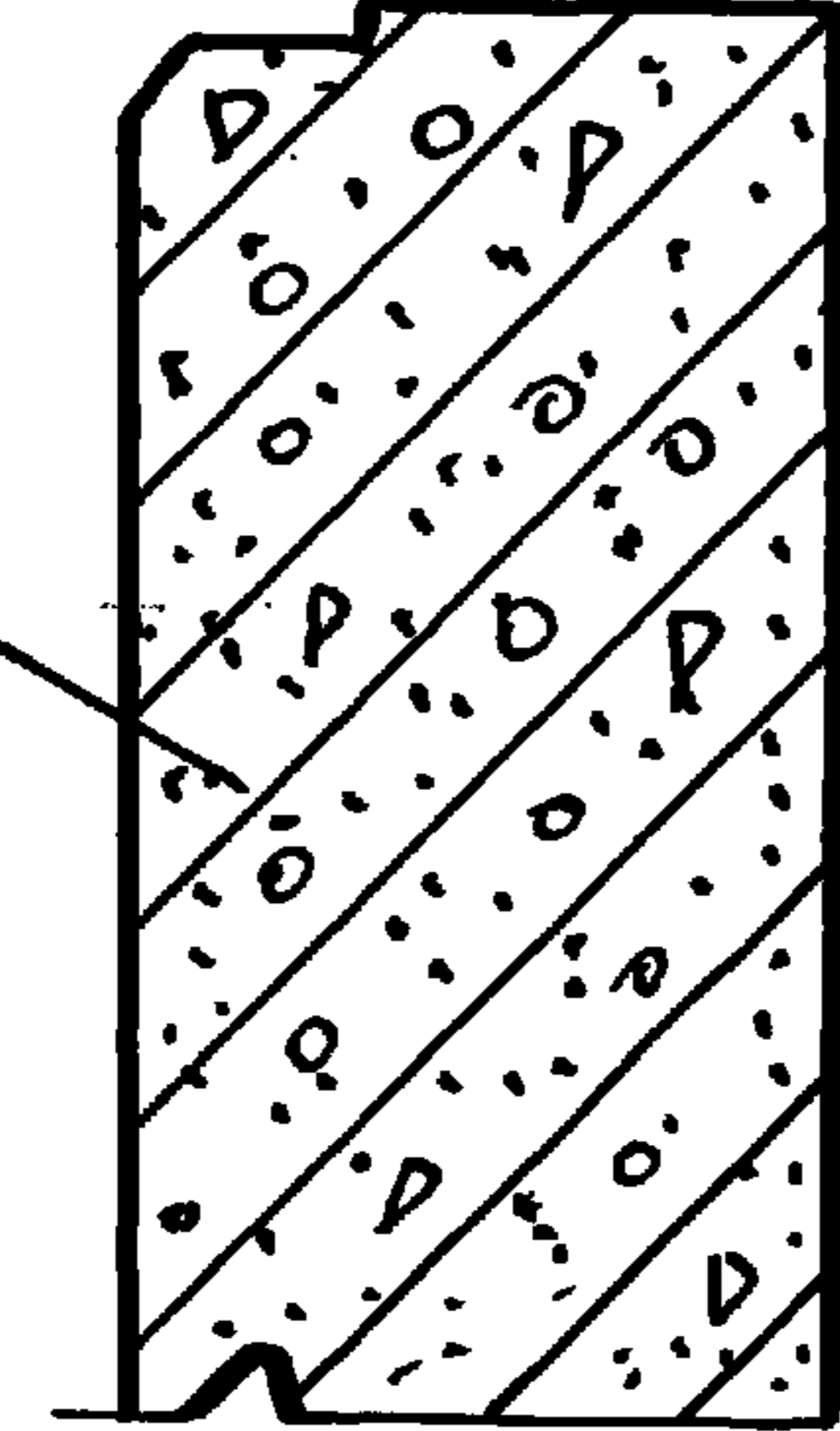
47

ПАНЕЛЬ  
СТЕНОВАЯ  
РЯДОВАЯ



ТЩАТЕЛЬНО ЗАПОЛНИТЬ  
ЦЕМЕНТНЫМ РАСТВОРОМ М100,  
ОЧИСТИТЬ ОТ МУСОРА 0.000

ПАНЕЛЬ СТЕНОВАЯ  
ЦОКОЛЬНАЯ



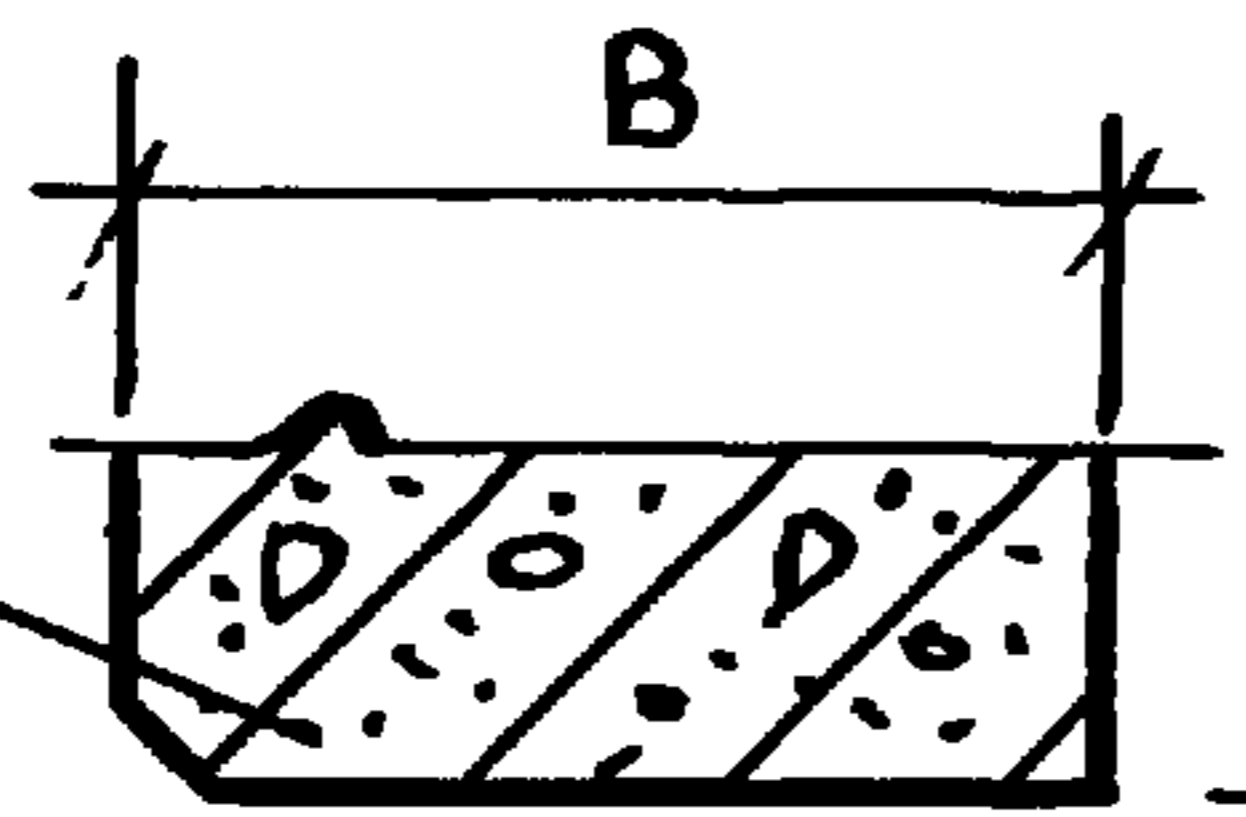
B1

20

РИГЕЛЬ

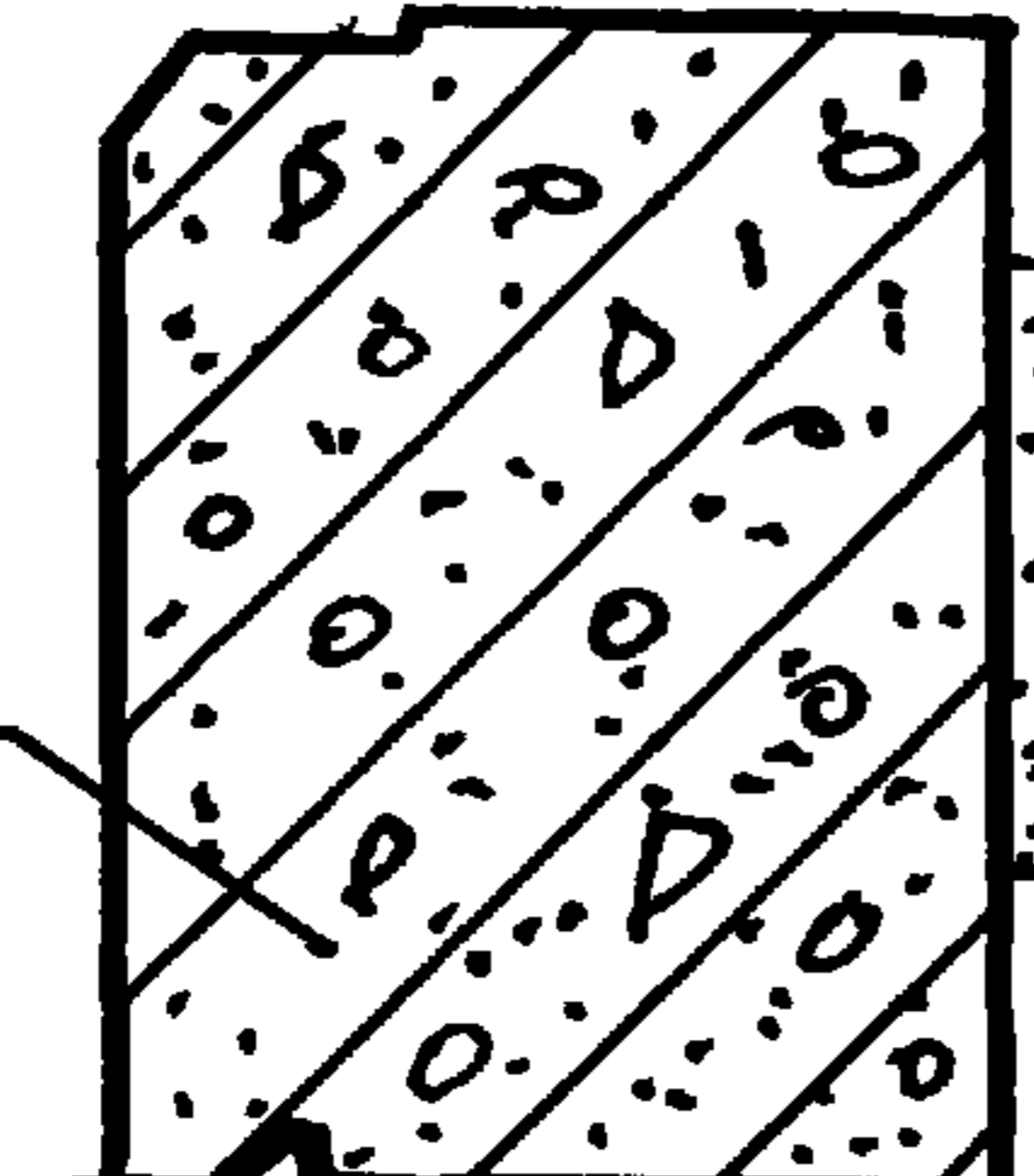
48

ПАНЕЛЬ  
СТЕНОВАЯ  
РЯДОВАЯ



ТЩАТЕЛЬНО ЗАПОЛНИТЬ  
ЦЕМЕНТНЫМ РАСТВОРОМ М100,  
ОЧИСТИТЬ ОТ МУСОРА 0.000

ПАНЕЛЬ СТЕНОВАЯ  
ЦОКОЛЬНАЯ



B1

20

РАЗМЕРЫ В ММ

Толщина панели „В“	Толщина цок. панели „В1“
250	250
300	250
350	350
400	350

ПЛИТА ПЕРЕКРЫТИЯ

РАБОТЫ ПО УЗЛАМ 47,48 ВЫПОЛНЯЮТСЯ ДО  
ОСУЩЕСТВЛЕНИЯ ОБРАТНОЙ ЗАСЫПКИ ГРУНТА  
И УПЛОТНЕНИЮ ПАЗУХ СТЕН ПОДВАЛА

НАЧ.ОТД.	ВОЛЫНСКИЙ	ПОДП.
Н.КОНТР.	ЛЕОНТЬЕВА	"
ГИП	ШАЦ	"
ГЛ.СПЕЦ	КОЧИН	"
ГЛ.СПЕЦ	ШАНАУРОВА	"
ПРОВЕР.	КАДЕЙКИНА	"
РАЗРАБ.	БОЛГОВА	"

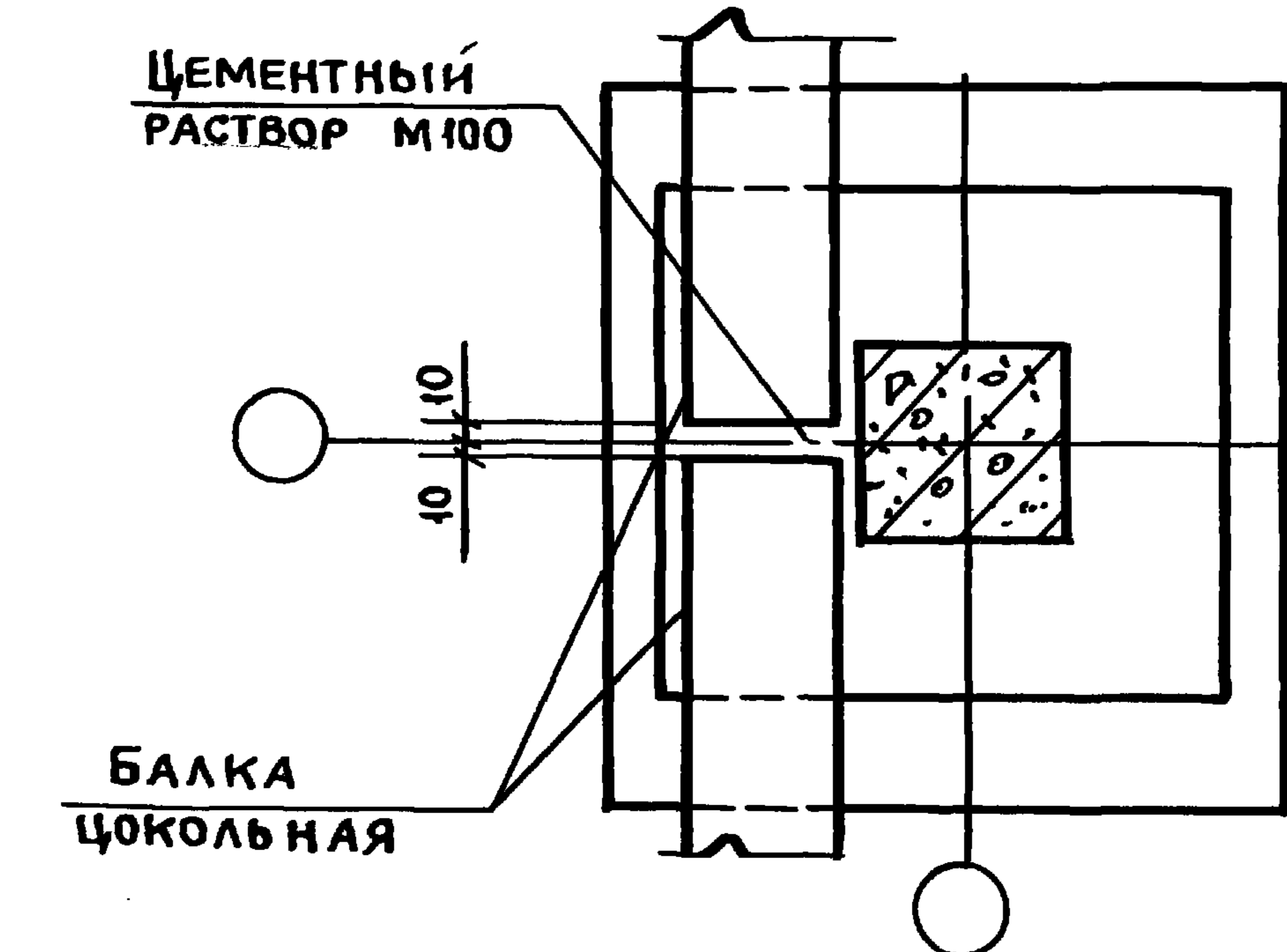
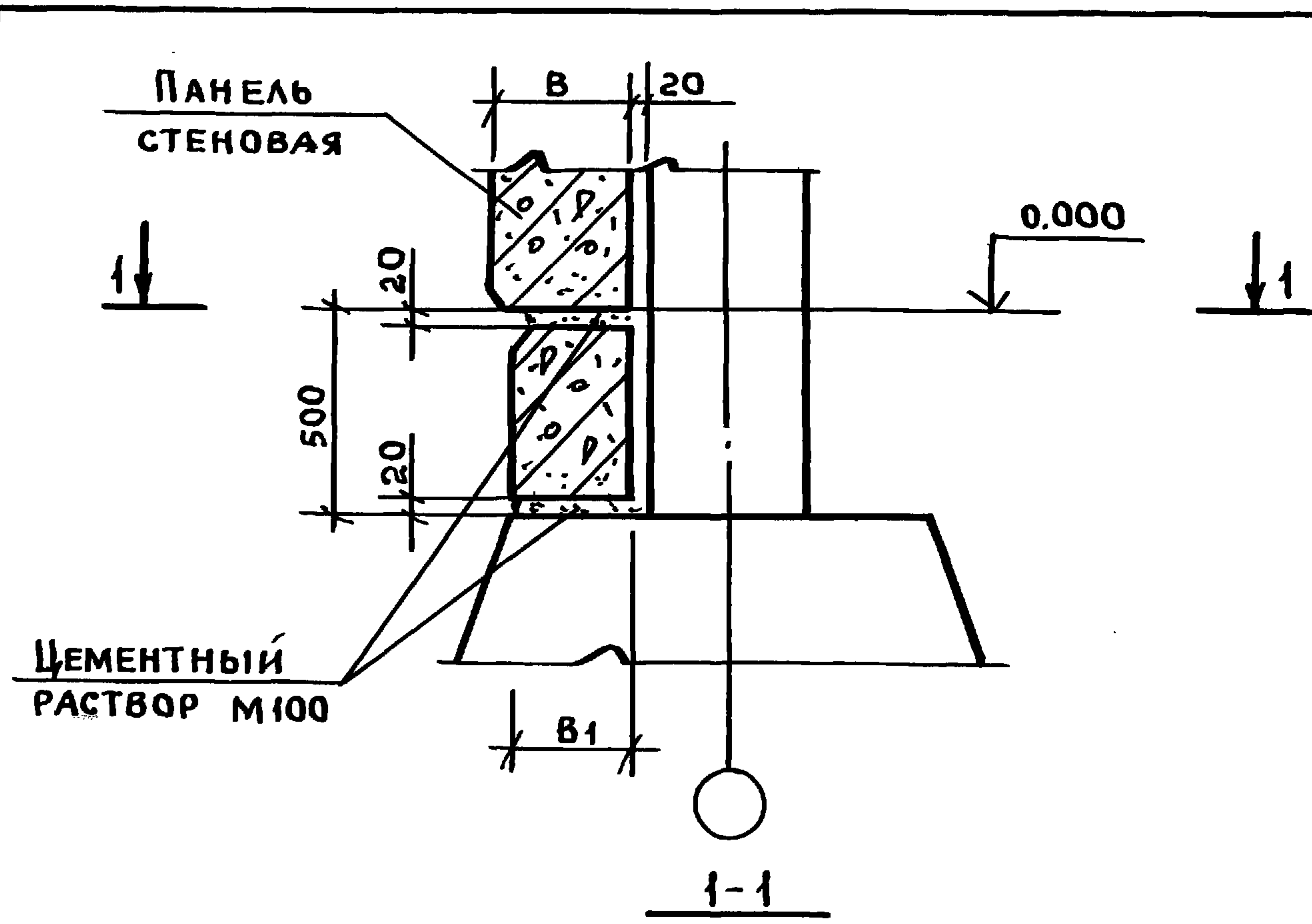
1.030.1-1/88.3-1-К27

УЗЕЛ 47;48

СТАЛИЯ ЛИСТ ЛИСТОВ  
Р 1

ЦНИИЭП

Торгово  
бытовых  
зданий и  
туристских  
комплексов



РАЗМЕРЫ В ММ

ТОЛЩИНА ПАНЕЛИ, "В"	ТОЛЩИНА ЦОК. БАЛКИ, "В <sub>1</sub> "
250	250
300	
350	350
400	

НАЧ. ОТА	ВОЛЫНСКИЙ	ПОДП.	
Н. КОНТР.	ЛЕОНТЬЕВА	"	
ГИП	ЩАЦ	"	
ГЛ. СПЕЦ	ШАНАУРОВА	"	
ГЛ. СПЕЦ	КОЧИН	"	
ПРОВЕР.	КАДЕЙКИНА	"	
РАЗРАБ.	БОЛГОВА	"	

1. 030. 1-1/88. 3.1-К28

УЗЕЛ 49

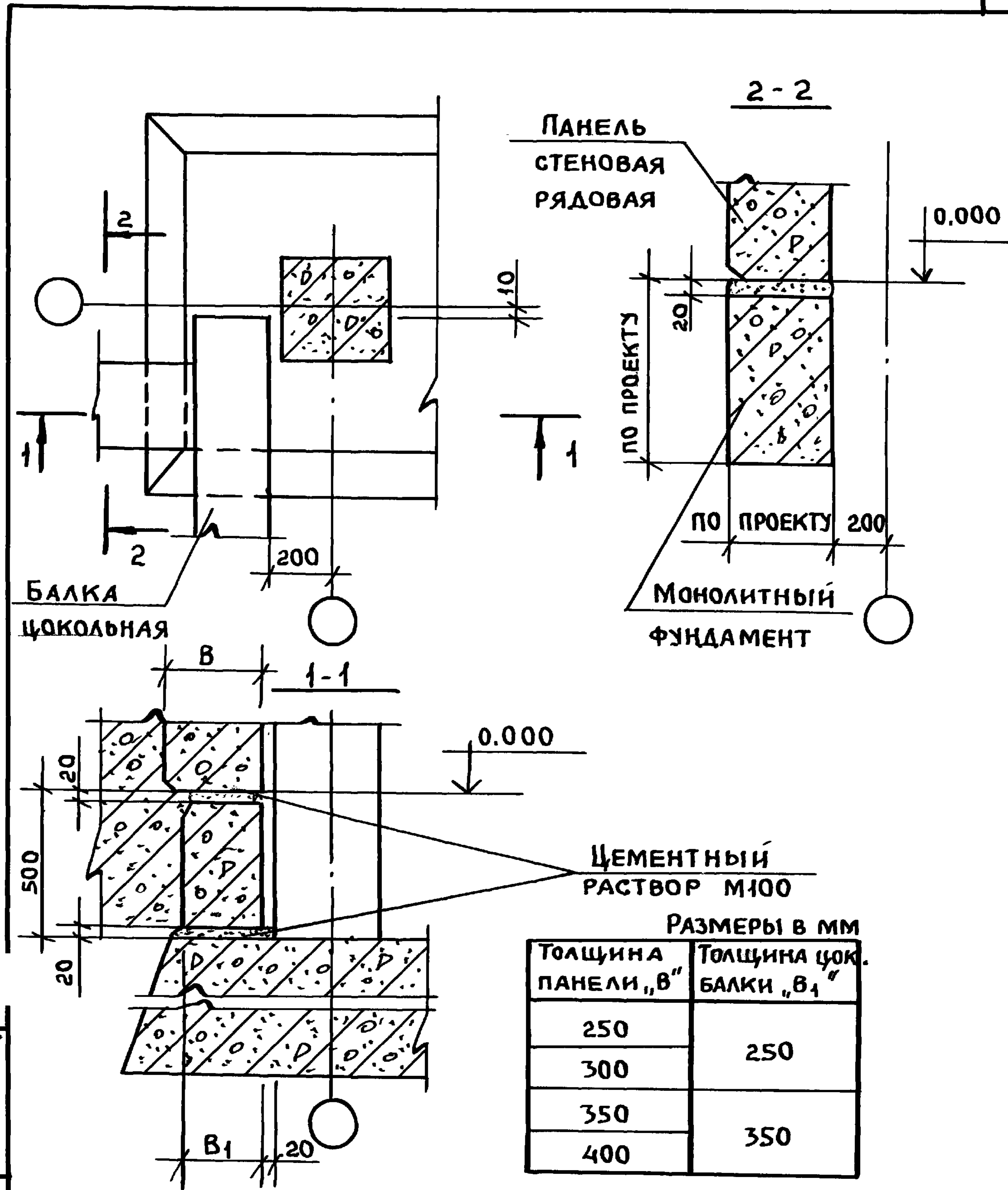
СТАДИЯ	ЛИСТ	ЛИСТОВ
Р		1
<b>ЦНИИЭП</b> ТОРГОВО-БЫТОВЫХ ЗДАНИЙ И ТУРИСТСКИХ КОМПЛЕКСОВ		

ИЗДАНИЕ 1988

Проб. №11 27. 8. 92, Кон. Яку

24771 43

ФОРМАТ А4



ИНВ. И ПОДЛ. ПОДПИСЬ И ДАТА | ВЗАМ. ИНВ. И

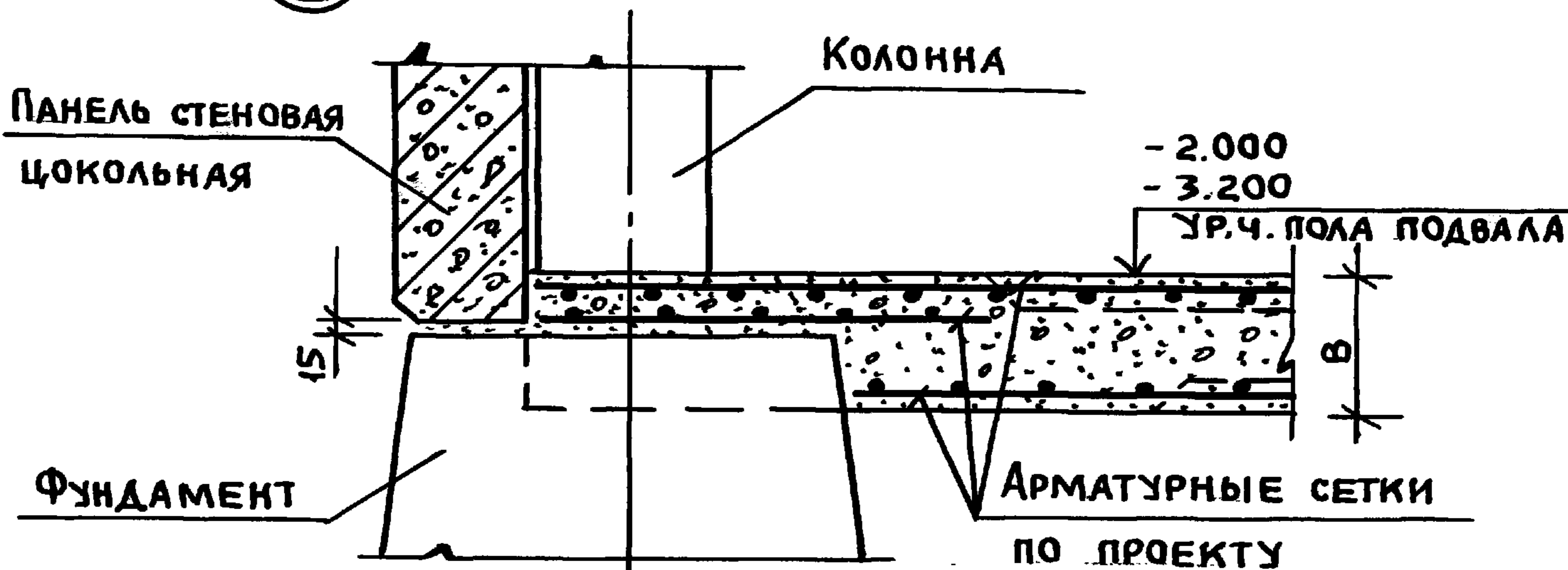
НАЧ. ОТД.	ВОЛЫНСКИЙ	ПОДП.
И. КОНТР.	ЛЕОНТЬЕВА	“
ГИП	ШАЦ	“
ГЛ. СПЕЦ.	ШАНАУРОВА	“
ГЛ. СПЕЦ.	КОЧИН	“
ПРОВЕР.	КАДЕЙКИНА	“
РАЗРАБ.	БОЛГОВА	“

1.030.1-1/88.3-1-К29

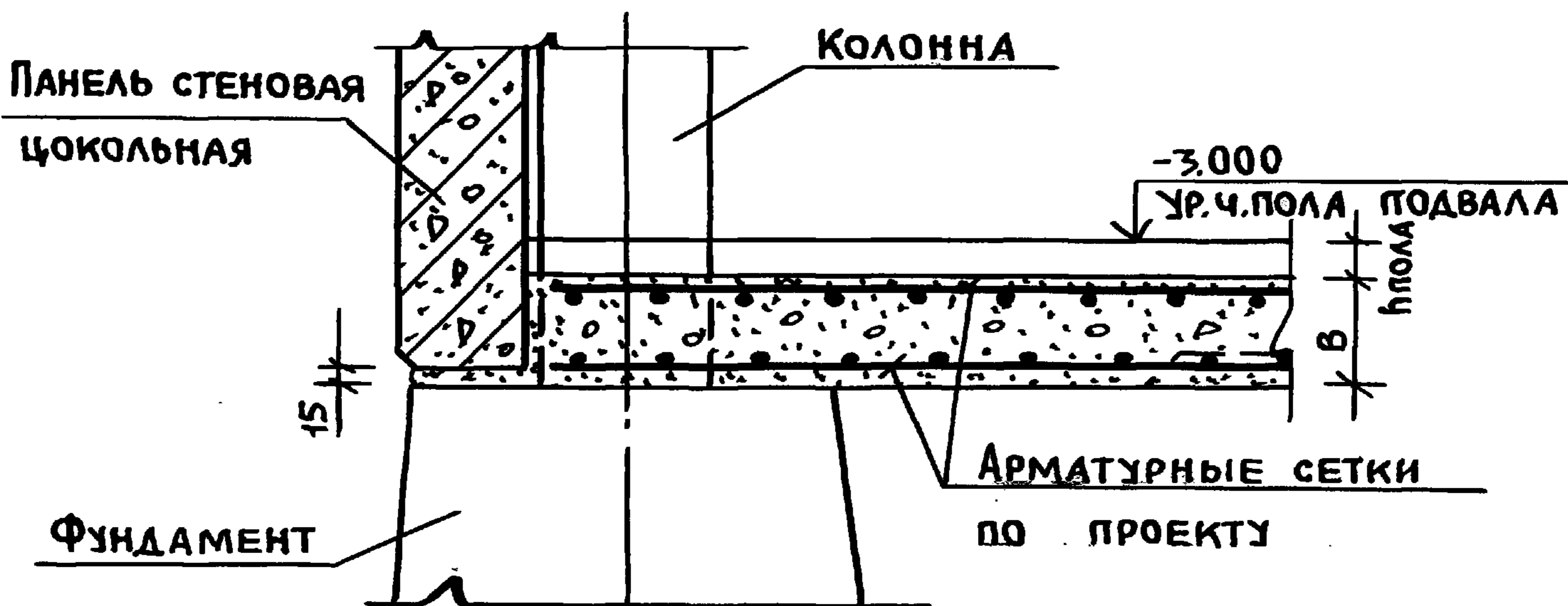
УЗЕЛ 50

СТАДИЯ	ЛИСТ	ЛИСТОВ
Р		1
<b>ЩИЭП</b>		ТОРГОВО-БЫТОВЫХ ЗДАНИЙ И ТУРИСТСКИХ КОМПЛЕКСОВ

51



52



B - РАСЧЕТНАЯ ТОЛЩИНА ПОДГОТОВКИ ПОЛА ПОДВАЛА

ИНВ. И ПОДЛ. ПОДПИСЬ И ДАТА ВЗАМ. ИНВ. И

НАЧ. ОТД.	ВОЛЫНСКИЙ	ПОДП.		1.030.1-1/88.3-1-К30		
Н. КОНТР.	ЛЕОНТЬЕВА	"				
ГИП	ШАЦ	"		СТАДИЯ	ЛИСТ	ЛИСТОВ
ГЛ. СПЕЦ	ШАНАУРОВА	"		Р		1
ГЛ. СПЕЦ	КОЧИН	"		УЗЕЛ 51, 52		
ПРОВЕР.	БОЛГОВА	"				
РАЗРАБ.	КАДЕЙКИНА	"				
Пров. Жел 27.8.92г. Кан. Жел				24771 45		ФОРМАТ А4

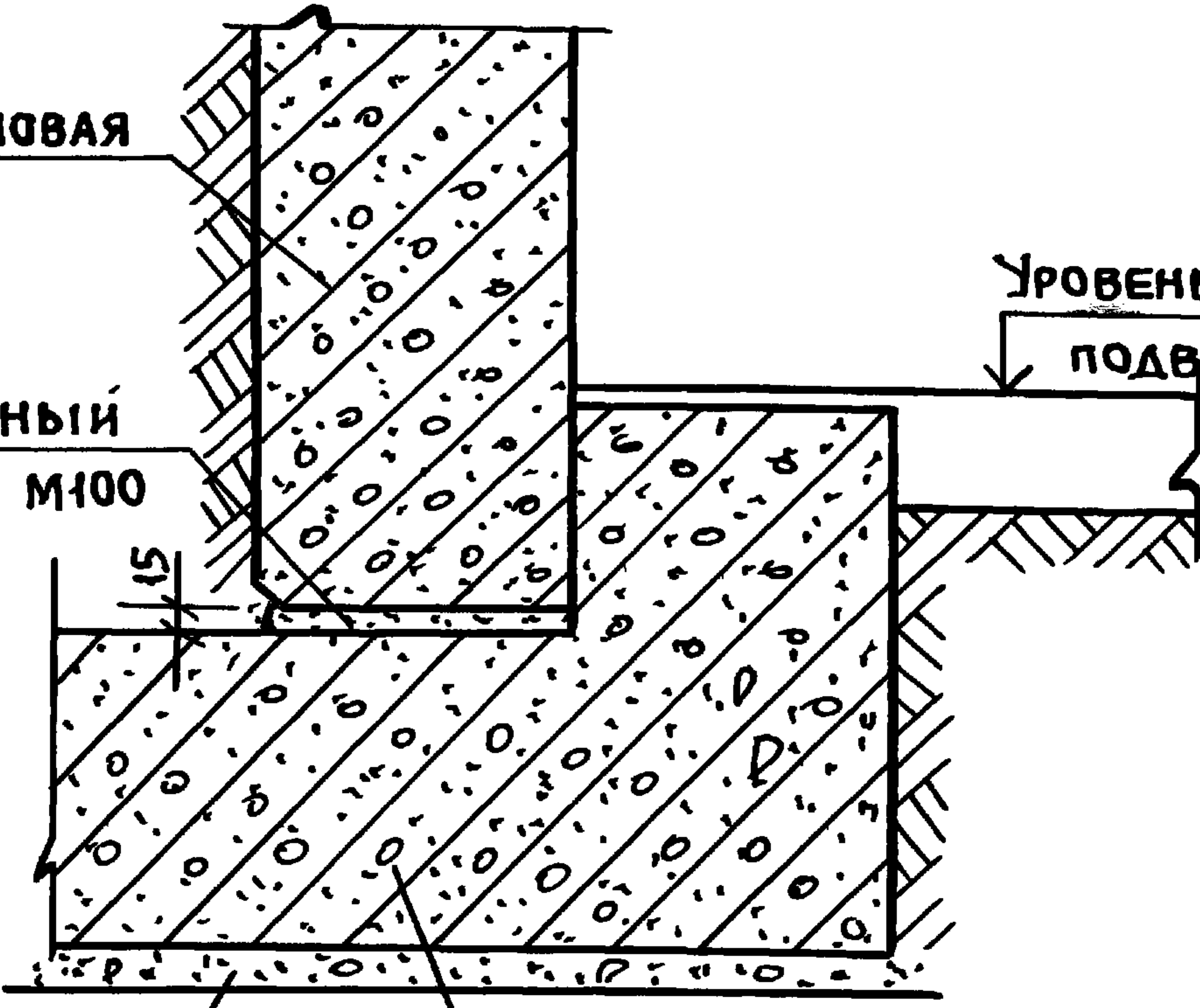
ЦНИИЭП  
ТОРГОВО-БЫТОВЫХ ЗДАНИЙ И ТУРИСТСКИХ КОМПЛЕКСОВ

53

ПАНЕЛЬ СТЕНОВАЯ  
ЦОКОЛЬНАЯ

ЦЕМЕНТНЫЙ  
РАСТВОР М100

УРОВЕНЬ ПОЛА  
ПОДВАЛА



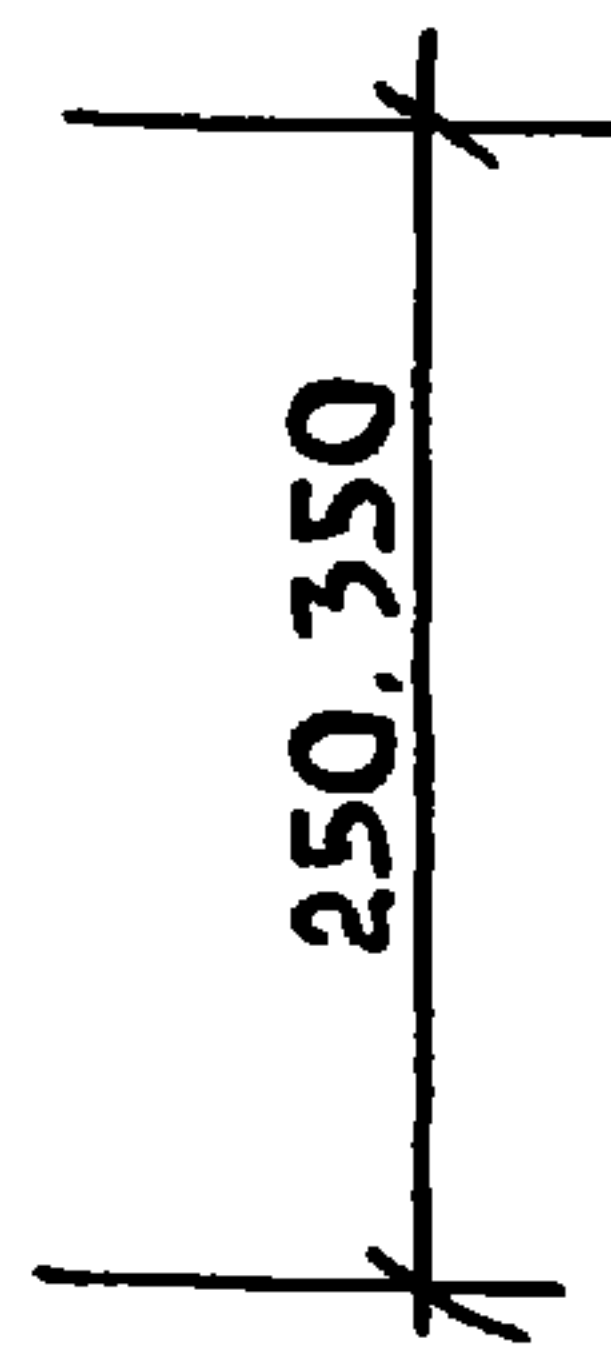
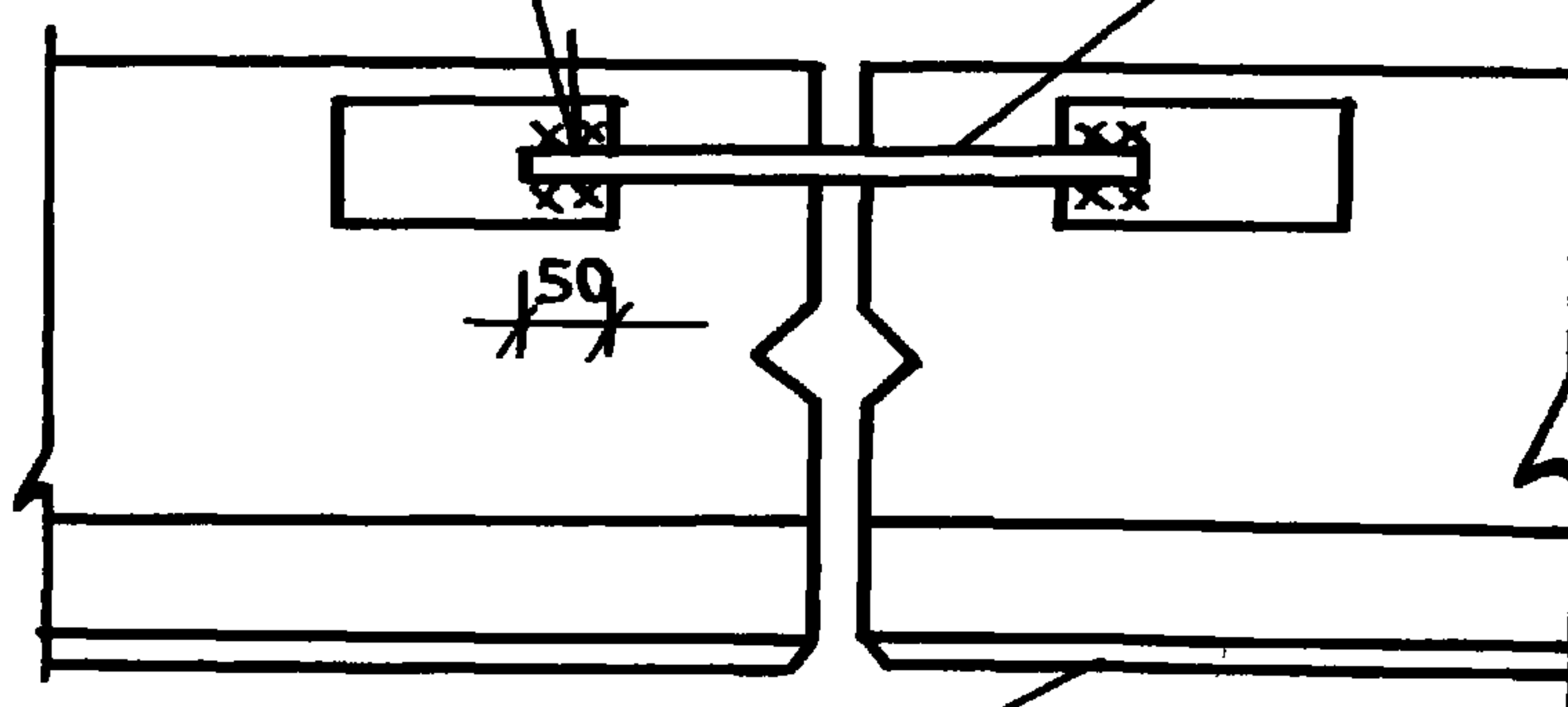
Упорная  
плита

БЕТОННАЯ ПОДГОТОВКА  
ПО СЛОЮ УТРАМБОВАННОГО ЩЕБНЯ

54

Н1-Рш. по ГОСТ 14098-85  
hш=4, бш=8

МС-2



Панель цокольная

Спецификацию смотри - К32

Инв. № подл. Подпись и дата. Взам. инв. №

Нач. отд.	Вольинский	Подп.
Н.контр.	Леонтьева	"
Г.И.П.	Шац	"
Гл. спец.	Шанаурова	"
Гл. спец.	Кочин	"
Провер.	Болгова	"
Разраб.	Кадейкина	"

1.030.1-1/88.3-1-К31

Узел 53,54

Стация	Лист	Листов
Р		1
ЦНИИЭП		
ТОРГОВО- БЫТОВЫХ ЗДАНИЙ И ТУРИСТСКИХ КОМПЛЕКСОВ		

№ УЗЛА	МАРКА СОЕДИНИТ. ЭЛЕМЕНТА	НАИМЕНОВАНИЕ	КОЛ.	МАССА ЕДИНИЦЫ КГ	ОБОЗНАЧЕНИЕ ДОКУМЕНТА
1	МС-1		2		1.030.1-1/88.4-1-К1
	МС-2	φ 12A1, e=360, ГОСТ 5781-82	1	0.32	БЧ
2	МС-1		2		1.030.1-1/88.4-1-К1
3	МС-1		2		1.030.1-1/88.4-1-К1
	МС-22	φ 12A1, e=310, ГОСТ 5781-82	1	0.28	БЧ
4	МС-1		1		1.030.1-1/88.4-1-К1
	МС-22	φ 12A1, e=310, ГОСТ 5781-82	1	0.28	БЧ
	МС-3				1.030.1-1/88.4-1-К1
	МС-5	УГОЛОК 63x63x6, e=70, ГОСТ 8509-86	1	0.40	БЧ
5	МС-1		1		1.030.1-1/88.4-1-К1
	МС-2	φ 12A1, e=360, ГОСТ 5781-82	1	0.32	БЧ
	МС-4		1		1.030.1-1/88.4-1-К1
	МС-5	УГОЛОК 63x63x6, e=70, ГОСТ 8509-86	1	0.40	БЧ
6					
	МС-22	φ 12A1, e=310, ГОСТ 5781-82	1	0.28	БЧ
	МС-3		2		1.030.1-1/88.4-1-К1
	МС-5	УГОЛОК 63x63x6, e=70, ГОСТ 8509-86	1	0.40	БЧ
7	МС-3		1		1.030.1-1/88.4-1-К1
	МС-22	φ 12A1, e=310, ГОСТ 5781-82	1	0.28	БЧ
	МС-4		1		1.030.1-1/88.4-1-К1
	МС-5	УГОЛОК 63x63x6, e=70, ГОСТ 8509-86	1	0.40	БЧ
8	МС-6	φ 12A1, e=180, ГОСТ 5781-82	1	0.16	БЧ
9	МС-6	φ 12A1, e=180, ГОСТ 5781-82	1	0.16	БЧ
10	МС-1		2		1.030.1-1/88.4-1-К1
	МС-22	φ 12A1, e=310, ГОСТ 5781-82	1		БЧ
11	РК-5С		1		1.030.1-1/88.4-1-К7
12	РК-6С		1		1.030.1-1/88.4-1-К7

НАЧ. ОТА БОЛЫНСКИЙ ПОДП.

Н. КОНТР. ЛЕОНТЬЕВА "

ГИП ШАЦ "

ГЛ. СПЕЦ. ШАНАУРОВА "

ГЛ. СПЕЦ. КОЧИН "

ПРОВЕР. БОЛГОВА "

РАЗРАБ. КАДЕЙКИНА "

1.030.1-1/88. 3-1-К32

СПЕЦИФИКАЦИЯ

СТАДИЯ ЛИСТ ЛИСТОВ

Р 1 5

ЦНИИЭП

ТОРГОВО-  
БЫТОВЫХ  
ЗДАНИЙ И  
ТУРИСТСКИХ  
КОМПЛЕКСОВ

Пров. 27.8.92. Кон. Ф...

24771 Л7

Формат А4

№ УЗЛА	МАРКА СОЕДИНИТ. ЭЛЕМЕНТА	НАИМЕНОВАНИЕ	КОЛ.	МАССА ЕДИНИЦЫ КГ	ОБОЗНАЧЕНИЕ ДОКУМЕНТА
13	РК-7С		1		1.030.1-1/88.4-1-К9
14	РК-8С		1		1.030.1-1/88.4-1-К9
15	МС-1		2		1.030.1-1/88.4-1-К1
16	РК-9С		1		1.030.1-1/88.4-1-К11
17	РК-10С		1		1.030.1-1/88.4-1-К11
18	РК-11С		1		1.030.1-1/88.4-1-К11
19	РК-12С		1		1.030.1-1/88.4-1-К11
20	МС-7	Лист 6x60, e=300, ГОСТ 19903-74*	1	0.85	Б4
	МС-8		1		1.030.1-1/88.4-1-К2
21	МС-7	Лист 6x60, e=300, ГОСТ 19903-74*	1	0.85	Б4
22-3	МС-2	φ 12A I, e=360, ГОСТ 5781-82	1	0.32	Б4
	МС-3		2		1.030.1-1/88.4-1-К1
	МС-9		1		1.030.1-1/88.4-1-К3
	МС-10	Лист 10x260, e=260, ГОСТ 19903-74*	1	5.31	Б4
	МС-18		1		1.030.1-1/88.4-1-К4
22-4	МС-2	φ 12A I, e=360 ГОСТ 5781-82	1	0.32	Б4
	МС-3		2		1.030.1-1/88.4-1-К1
	МС-9		1		1.030.1-1/88.4-1-К3
	МС-18		1		1.030.1-1/88.4-1-К4
	МС-13	Лист 10x360, e=360 ГОСТ 19903-74*	1	10.15	Б4
23	МС-2	φ 12A I, e=360, ГОСТ 5781-82	1	0.32	Б4
	МС-3		2		1.030.1-1/88.4-1-К1
	МС-9		1		1.030.1-1/88.4-1-К3
	МС-18		1		1.030.1-1/88.4-1-К4
	МС-2	φ 12A I, e=360 ГОСТ 5781-82	1	0.32	Б4
24	МС-3		2		1.030.1-1/88.4-1-К1
	МС-9		1		1.030.1-1/88.4-1-К3
	МС-18		1		1.030.1-1/88.4-1-К4
	МС-27		1		1.020.1-1/87.7-1-К11

1.030.1-1/88.3-1-К32

Лист

2

ИНВ. ПОДЛ. ПОДП. И ДАТА ВЪЗМ. ИНВ. Л

Пров. Маш 28.8.99 Кон. Акс

24771 48

ФОРМАТ А4



№ УЗЛА	МАРКА СОЕДИНИТ. ЭЛЕМЕНТА	НАИМЕНОВАНИЕ	Кол.	МАССА ЕДИНИЦЫ КГ	ОБОЗНАЧЕНИЕ ДОКУМЕНТА
25	МС-2	Ф 12АТ, е=360, ГОСТ 5781-82	1	0.32	БЧ
	МС-3		2		1.030.1-1/88.4-1-К1
	МС-9		1		1.030.1-1/88.4-1-К3
	МС-18		1		1.030.1-1/88.4-1-К4
26	МС-3		4		1.030.1-1/88.4-1-К1
	МС-9		2		1.030.1-1/88.4-1-К3
	МС-18		2		1.030.1-1/88.4-1-К4
	МС-22	Ф 12АТ, е=310, ГОСТ 5781-82	2	0.28	БЧ
27	МС-3		4		1.030.1-1/88.4-1-К1
	МС-9		2		1.030.1-1/88.4-1-К3
	МС-18		2		1.030.1-1/88.4-1-К4
	МС-22	Ф 12АТ, е=310, ГОСТ 5781-82		0.28	БЧ
28	МС-4		1		1.030.1-1/88.4-1-К1
	МС-11		1		1.030.1-1/88.4-1-К5
29	МС-12	УГОЛОК 75x75x6, е=150 ГОСТ 8509-86	1	1.03	БЧ
	МС-14		4		1.030.1-1/88.4-1-К6
	МС-22	Ф 12АТ, е=310 ГОСТ 5781-82	2	0.28	БЧ
30	МС-15		4		1.030.1-1/88.4-1-К6
	МС-17	УГОЛОК 75x75x6, е=80, ГОСТ 8509-86	1	0.55	БЧ
	МС-22	Ф 12АТ, е=310 ГОСТ 5781-82	2	0.28	БЧ
31	МС-16		4		1.030.1-1/88.4-1-К6
	МС-12	УГОЛОК 75x75x6, е=150, ГОСТ 8509-86	1	1.03	БЧ
	МС-22	Ф 12АТ, е=310, ГОСТ 5781-82	2	0.28	БЧ
32-3	МС-10	Лист 10x260, е=260. ГОСТ 19903-74*	1	5.31	БЧ
	МС-14		2		1.030.1-1/88.4-1-К6
	МС-19	Лист 8x40, е=150 ГОСТ 19903-74*	2	0.38	БЧ
	МС-2	Ф 12АТ, е=360. ГОСТ 5781-82	1	0.32	БЧ

1.030.1-1/88.3-1-К32

ЛИСТ

3

№ УЗЛА	МАРКА СОЕДИНИТ ЭЛЕМЕНТА	НАИМЕНОВАНИЕ	Кол	МАССА ЕДИНИЦЫ КГ	ОБОЗНАЧЕНИЕ ДОКУМЕНТА
32-4	МС-13	Лист 10x360x360, ГОСТ 19903-74*	1	10,15	Б4
	МС-14		2		1.030.1-1/88.4-1-К6
	МС-19	Лист 8x40, e=150, ГОСТ 19903-74*	2	0,38	Б4
	МС-2	φ12AГ, e=360, ГОСТ 5781-82	1	0,32	Б4
33-3	МС-10	Лист 10x260, e=260, ГОСТ 19903-74*	1	5,31	Б4
	МС-15		2		1.030.1-1/88.4-1-К6
	МС-20	Лист 8x40, e=80, ГОСТ 19903-74*	2	0,21	Б4
	МС-2	φ12AГ, e=360, ГОСТ 5781-82	1	0,32	Б4
33-4	МС-13	Лист 360x360, ГОСТ 19903-74	1	10,15	Б4
	МС-15		2		1.030.1-1/88.4-1-К6
	МС-20	Лист 8x40, e=80, ГОСТ 19903-74*	2	0,21	Б4
	МС-2	φ12AГ, e=360, ГОСТ 5781-82	1	0,32	1.030.1-1/88.4-1-К6
34	МС-11		2		1.030.1-1/88.4-1-К6
	МС-19	Лист 8x40, e=150, ГОСТ 19903-74*	2	0,38	Б4
	МС-2	φ12AГ, e=360, ГОСТ 5781-82	1	0,32	Б4
35	МС-15		2		1.030.1-1/88.4-1-К6
	МС-20	Лист 8x40, e=80, ГОСТ 19903-74*	2	0,21	Б4
	МС-2	φ12AГ, e=360, ГОСТ 5781-82	1	0,32	Б4
36	МС-16		2		1.030.1-1/88.4-1-К6
	МС-21	Лист 8x40, e=110, ГОСТ 19903-74*	2	0,28	Б4
	МС-27		1		1.020.1-1/87.7-1-К11
	МС-2	φ12AГ, e=360, ГОСТ 5781-82	1	0,32	Б4
37	МС-16		2		1.030.1-1/88.4-1-К6
	МС-21	Лист 8x40, e=110, ГОСТ 19903-74*	2	0,28	Б4
	МС-2	φ12AГ, e=360, ГОСТ 5781-82	1	0,32	Б4
38	МС-19	Лист 8x40, e=150, ГОСТ 19903-74*	2	0,38	Б4
39	МС-20	Лист 8x40, e=80, ГОСТ 19903-74*	2	0,21	Б4
40	МС-21	Лист 8x40, e=110, ГОСТ 19903-74*	1	0,28	Б4

1.030.1-1/88.3-1-К32

Лист

4

№ УЗЛА	МАРКА СОЕДИНИТ. ЭЛЕМЕНТА	НАИМЕНОВАНИЕ	КОЛ	МАССА ЕДИНИЦЫ КГ	ОБОЗНАЧЕНИЕ ДОКУМЕНТА
54	МС-2	Ф12АГ, е=360, ГОСТ5781-82	1	0.32	Б4
55	МС-23	Лист 8x60, е=260, ГОСТ19903-74*	1	0.98	Б4
	МС-24	Лист 6x80, е=100, ГОСТ19903-74*	1	0.38	Б4
	МС-25		1		1.030.1-1/88.4-1-К1
56	МС-23	Лист 8x60, е=260, ГОСТ19903-74*	1	0.98	Б4
	МС-26	Лист 6x50, е=150, ГОСТ19903-74*	1	0.36	Б4
57	МС-23	Лист 8x60, е=260, ГОСТ19903-74*	1	0.98	Б4
	МС-24	Лист 6x80, е=100, ГОСТ19903-74*	1	0.38	Б4
	МС-3		1		1.030.1-1/88.4-1-К1

ИНВ. ПОДЛ. ПОЛ. И ДАТА ВЗАМ. ИНВ. №

1.030.1-1/88. 3-1-К32

Лист

5