



ТИПОВЫЕ СТРОИТЕЛЬНЫЕ КОНСТРУКЦИИ, ИЗДЕЛИЯ И УЗЛЫ

СЕРИЯ 1.424.1-5

КОЛОННЫ ЖЕЛЕЗОБЕТОННЫЕ ПРЯМОУГОЛЬНОГО СЕЧЕНИЯ
ДЛЯ ОДНОЭТАЖНЫХ ПРОИЗВОДСТВЕННЫХ ЗДАНИЙ ВЫСОТОЙ 8,4-14,4 м,
ОБОРУДОВАННЫХ МОСТОВЫМИ ОПОРНЫМИ КРАНАМИ
ГРУЗОПОДЪЕМНОСТЬЮ ДО 32 ТОНН

ВЫПУСК 10

Колонны для зданий высотой 9,0; 10,2; 11,4; 12,6 и 13,8 м

Рабочие чертежи

Ц00260-02

ТИПОВЫЕ СТРОИТЕЛЬНЫЕ КОНСТРУКЦИИ, ИЗДЕЛИЯ И УЗЛЫ

СЕРИЯ 1.424.1-5

КОЛОННЫ ЖЕЛЕЗОБЕТОННЫЕ ПРЯМОУГОЛЬНОГО СЕЧЕНИЯ
ДЛЯ ОДНОЭТАЖНЫХ ПРОИЗВОДСТВЕННЫХ ЗДАНИЙ ВЫСОТОЙ 8,4-14,4 м,
ОБОРУДОВАННЫХ МОСТОВЫМИ ОПОРНЫМИ КРАНАМИ
ГРУЗОПОДЪЕМНОСТЬЮ ДО 32 ТОНН

ВЫПУСК 10

Колонны для зданий высотой 9,0; 10,2; 11,4; 12,6 и 13,8 м.

Рабочие чертежи

Разработаны ЦНИИПромзданий

Директор



В. В. Гранев

Начальник отдела



А. Я. Розенблюм

Гл. инженер проекта



В. А. Бажанова

УТВЕРЖДЕНЫ

Главпроектом Госстроя России,
письмо от 19.05.94 №3-1/87.
Введены в действие с 01.01.95
ЦНИИПромзданий,
приказ от 12.07.94 №44

ОБОЗНАЧЕНИЕ ДОКУМЕНТА	НАИМЕНОВАНИЕ	СТР.
1.424.1-5.10-77	ТЕХНИЧЕСКИЕ ТРЕБОВАНИЯ	3
1.424.1-5.10-1	КОЛОННА 1К90-1...1К90-7; 2К90-1...2К90-7; 3К90-1... 3К90-10	7
1.424.1-5.10-2	КОЛОННА 4К90-1... 4К90-6; 5К90-1... 5К90-9; 6К90-1... 6К90-8	8
1.424.1-5.10-3	КОЛОННА 7К90-1... 7К90-4; 8К90-1... 8К90-5; 9К90-1... 9К90-4	9
1.424.1-5.10-4	КОЛОННА 10К90-1...10К90-8; 11К90-1... 11К90-14	10
1.424.1-5.10-5	КОЛОННА 12К90-1... 12К90-16	11
1.424.1-5.10-6	КОЛОННА 13К90-1... 13К90-3; 14К90-1... 14К90-7; 15К90-1... 15К90-6	12
1.424.1-5.10-7	КОЛОННА 1К102-1... 1К102-6; 2К102-1... 2К102-10; 3К102-1... 3К102-12	13
1.424.1-5.10-8	КОЛОННА 4К102-1... 4К102-13	14
1.424.1-5.10-9	КОЛОННА 5К102-1... 5К102-6; 6К102-1... 6К102-12	15
1.424.1-5.10-10	КОЛОННА 7К102-1... 7К102-20	16
1.424.1-5.10-11	КОЛОННА 8К102-1... 8К102-3; 9К102-1... 9К102-4; 10К102-1... 10К102-10	17
1.424.1-5.10-12	КОЛОННА 11К102-1... 11К102-10; 12К102-1... 12К102-16	18
1.424.1-5.10-13	КОЛОННА 13К102-1... 13К102-32	19
1.424.1-5.10-14	КОЛОННА 14К102-1... 14К102-3; 15К102-1... 15К102-7; 16К102-1... 16К102-15	20
1.424.1-5.10-15	КОЛОННА 1К114-1... 1К114-6; 2К114-1... 2К114-14	21

1.424.1-5.10				
ГНП	Баженов	Страна	Тема	Техстоб
Исполн.	Николаева	Р	Т	2
СОДЕРЖАНИЕ		ЦНИИПРОТЗДАНН		
И.конт.	Баженов			

ОБОЗНАЧЕНИЕ ДОКУМЕНТА	НАИМЕНОВАНИЕ	СТР.
1.424.1-5.10-16	КОЛОННА 3К114-1... 3К114-12	22
1.424.1-5.10-17	КОЛОННА 4К114-1... 4К114-16	23
1.424.1-5.10-18	КОЛОННА 5К114-1... 5К114-43	24
1.424.1-5.10-19	КОЛОННА 6К114-1... 6К114-19	26
1.424.1-5.10-20	КОЛОННА 7К114-1... 7К114-18	27
1.424.1-5.10-21	КОЛОННА 8К114-1... 8К114-7	28
1.424.1-5.10-22	КОЛОННА 9К114-1... 9К114-41; 10К114-1... 10К114-34	29
1.424.1-5.10-23	КОЛОННА 11К114-1... 11К114-32	31
1.424.1-5.10-24	КОЛОННА 1К126-1... 1К126-12; 2К126-1... 2К126-17	32
1.424.1-5.10-25	КОЛОННА 3К126-1... 3К126-12	33
1.424.1-5.10-26	КОЛОННА 4К126-1... 4К126-12; 5К126-1... 5К126-31	34
1.424.1-5.10-27	КОЛОННА 6К126-1... 6К126-13; 7К126-1... 7К126-19	36
1.424.1-5.10-28	КОЛОННА 8К126-1... 8К126-46; 9К126-1... 9К126-39	38
1.424.1-5.10-29	КОЛОННА 1К138-1... 1К138-14; 2К138-1... 2К138-16	40
1.424.1-5.10-30	КОЛОННА 3К138-1... 3К138-13	41
1.424.1-5.10-31	КОЛОННА 4К138-1... 4К138-12; 5К138-1... 5К138-33	42
1.424.1-5.10-32	КОЛОННА 6К138-1... 6К138-23; 7К138-1... 7К138-23	44
1.424.1-5.10-33	КОЛОННА 8К138-1... 8К138-46; 9К138-1... 9К138-49	46
1.424.1-5.10-34	КЛЮЧ ПОДБОРА И ДЕТАЛЕ УСТАНОВКИ ВТРОПОВОЧНЫХ ПЕТЕЛЕ	48
1.424.1-5.10-РС	ВЕДОМОСТЬ РАСХОДА СТЫЛН, КГ	49

1.424.1-5.10				
ГНП	Баженов	Страна	Тема	Техстоб
Исполн.	Николаева	Р	Т	2
СОДЕРЖАНИЕ		ЦНИИПРОТЗДАНН		
И.конт.	Баженов			

Выпуск 10 серии 1.424.1-5 содержит рабочие чертежи железобетонных колонн для одноэтажных производственных зданий высотой 9,0; 10,2; 11,4; 12,6 и 13,8 м.

Указания по применению колонн приведены в выпуске 0-3, рабочие чертежи арматурных изделий - в выпуске 11 настоящей серии.

Основной конструкторской документацией при изготовлении колонн являются чертежи марок КЖН, разработанные в проекте конкретного здания на основе указанной серии.

1. Типы и конструкция колонн

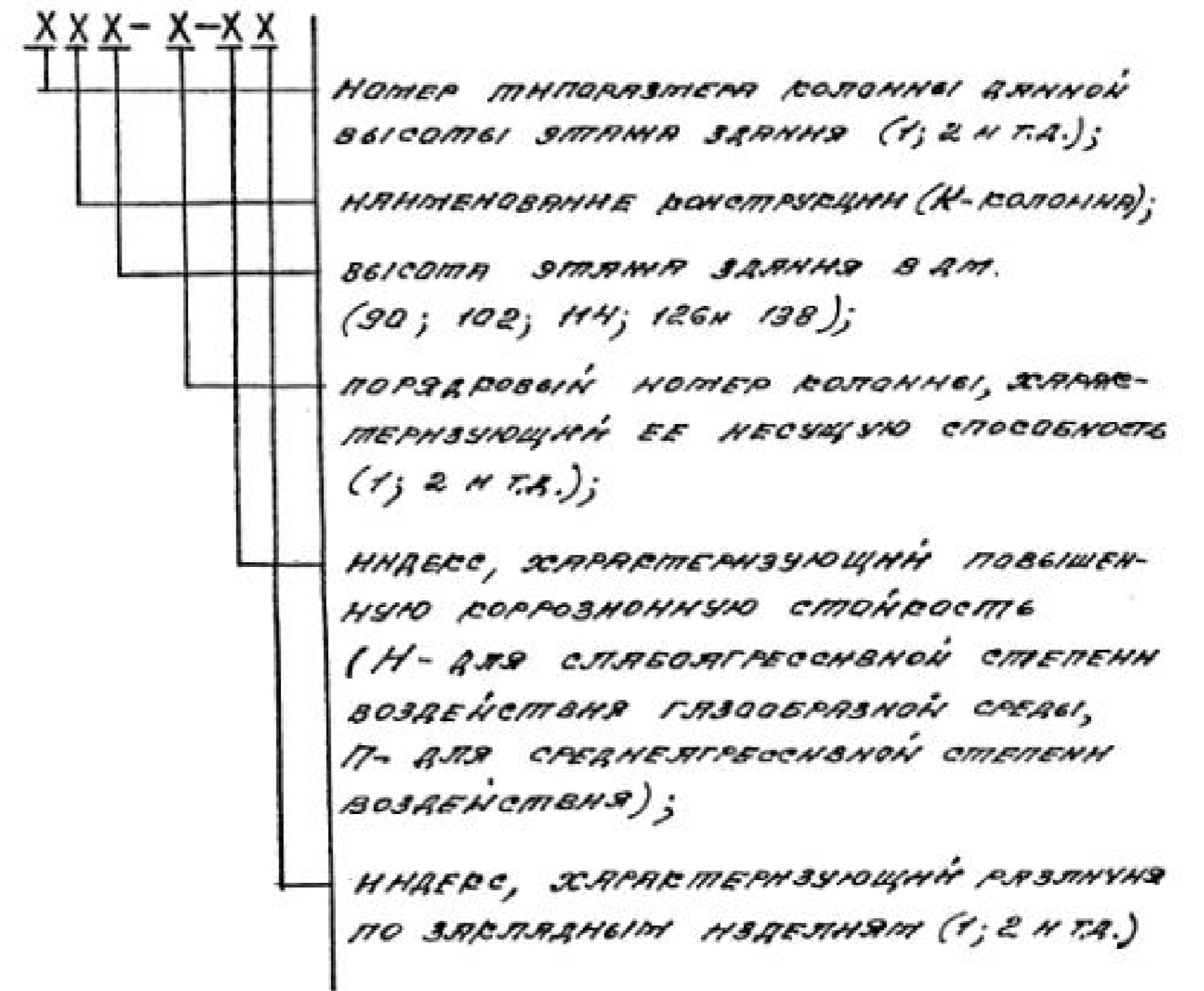
1.1. Колонны заперетированы ступенчатыми прямоугольного сечения с консолями в плоскости большего размера сечения для опирания подкрановых балок.

Для колонн средних рядов в соответствующих случаях предусмотрены консоли в плоскости меньшего размера сечения для опирания железобетонных подстропильных конструкций.

Высота сечения подконсольной части колонн принята равной 600, 700, 800 и 900 мм, надконсольной части - 380 и 600 мм. Ширина сечения - 400 мм.

1.2. Колонны обозначены марками, состоящими из буквенно-цифровых групп, разделенных дефисом.

Структура записи марок колонны в общем виде:



Например, 1К102-1-П1 - колонна первого типоразмера для зданий с высотой этажа 10,2 м, первой марки по несущей способности, с повышенной коррозионной стойкостью, с арматурными изделиями для крепления стропильных конструкций и подкрановых балок.

1.424.1-5.10-77					
ГНП	Белянина	В.С.	Н.О.	Сканд	Листов
Исполн	Ильина	В.И.	47	Р	4
ТЕХНИЧЕСКИЕ ТРЕБОВАНИЯ				ЦНИИПРОЗДРАНИИ	
И.контр.	Белянина	В.С.			

Имя, номер, подпись, дата



1.3. Колонны изготавливаются по чертежам КЖН, приведенным в проекте здания и являющимся в качестве сборочной единицы колонну, разработанную в настоящем выпуске.

В чертежах КЖН должны быть заармированы и привязаны все железобетонные изделия колонны и строповочные приспособления, а также приведены указания по обеспечению коррозионной стойкости колонны.

2. ТЕХНИЧЕСКИЕ ТРЕБОВАНИЯ

2.1. Колонны изготавливаются из тяжелого бетона, отвечающего требованиям ГОСТ 26633-91 и имеющего класс прочности на сжатие В15; В22,5; В30 или В40.

Прочность бетона должна соответствовать проектному классу бетона по прочности на сжатие, установленному для каждой марки колонны в зависимости от требуемой несущей способности и указанному в спецификациях рабочей документации на колонну.

2.2. Марки бетона по морозостойкости и водонепроницаемости должны назначаться в зависимости от режима эксплуатации колонн и климатических условий района строительства согласно СНиП 2.03.01-84* и оговариваться в проекте здания.

2.3. Бетон колонн, предназначенных для работы в условиях воздействия среднеагрессивной газобразной среды, должен быть повышенной плотности марки по водонепроницаемости W6 (в марках колонн индекс "П"), в условиях воздействия слабоагрессивной газобразной среды - нормальной плотности марки по водонепроницаемости W4 (в марках колонн индекс "Н").

2.4. Требования к материалам для приготовления бетона колонн, предназначенных для применения в агрессивных средах, должны приниматься в соответствии с указаниями проекта здания.

2.5. Для армирования колонн применяется арматурная сталь класса А-III и А-II по ГОСТ 5781-82* и класса Вр-III по ГОСТ 6727-80*.

Допускается замена стержней из стали класса А-III стержнями того же диаметра из стали класса Ат-IIIc по ГОСТ 10884-81 в колоннах, предназначенных для применения в неагрессивной или слабоагрессивной газобразной среде.

2.6. Зарядные изделия заармированы из листового и сортового проката соответственно по ГОСТ 27772-88 и ГОСТ 535-88. Марка стали должна быть указана в проекте здания, исходя из условий эксплуатации колонн и с учетом указанных рабочих чертежей этих изделий (см. вып. 5/87 и 5с) и п.3.4. пояснительной записки к вып. 0-3.

2.7. Колонны армируются пространственными арматурными каркасами, марки которых приведены в спецификациях настоящего выпуска.

Во всех колоннах должны быть предусмотрены железобетонные изделия для крепления несущих конструктивных покрытий и подрановых блоч, а в колоннах, с которыми принимают связи и стены, соответствующие железобетонные изделия для их крепления. Кроме того, в необходимых случаях могут быть предусмотрены дополнительные железобетонные изделия для крепления коммуникаций, устройств молниезащиты и т.п. Разверка железобетонных изделий и их армировка выполняются в соответствии с указаниями проекта здания.

Имя Итого Покрытия и Арма Вязальны

1.424.1-5.10-77



ПРИМЕРЫ УСТАНОВКИ ЗАСЛАННЫХ ИЗДЕЛИЙ ДЛЯ КРЕПЛЕНИЯ СТРОПИЛЬНЫХ И ПОДСТРОПИЛЬНЫХ КОНСТРУКЦИЙ, ПОДРЯНОВЫХ БЛОКОВ, СТЕН И СВЯЗЕЙ ДАНЫ В ДОКУМЕНТАХ 1.424.1-5.2/87-30...

1.424.1-5.2/87-46 ВЫПУСКА 2 НАСТОЯЩЕЙ СЕРИИ.

2.8. СТРОПОВОЧНЫЕ ПРИСПОСОБЛЕНИЯ ДЛЯ ИЗВЛЕЧЕНИЯ КОЛОНН ИЗ ФОРМЫ И ИХ ТРАНСПОРТИРОВАНИЯ СЛЕДУЕТ УСТАНОВЛИВАТЬ В МЕСТАХ, УКАЗАННЫХ НА ОПЯЛУБОЧНЫХ ЧЕРТЕЖАХ КОЛОНН.

ДЛЯ ИЗВЛЕЧЕНИЯ КОЛОННЫ ИЗ ФОРМЫ РЕКОМЕНДУЕТСЯ ПРИМЕНЯТЬ ИНВЕНТАРНЫЕ СТРОПОВОЧНЫЕ ПРИСПОСОБЛЕНИЯ. ПРИ ОТСУТСТВИИ ИНВЕНТАРНЫХ ПРИСПОСОБЛЕНИЙ ДОПУСКАЕТСЯ ПРИМЕНЯТЬ СТРОПОВОЧНЫЕ ПЕТЛИ.

МАРКА И КОЛИЧЕСТВО СТРОПОВОЧНЫХ ПЕТЕЛЬ УСТАНОВЛИВАЮТСЯ В СООТВЕТСТВИИ С УКАЗАНИЯМИ ДОКУМЕНТА 1.424.1-5.10-34.

ТЯМ ЖЕ ДАН ПРИМЕР УСТАНОВКИ ПЕТЕЛЬ.

ДЛЯ ИЗГОТОВЛЕНИЯ СТРОПОВОЧНЫХ ПЕТЕЛЬ ДОЛЖНА ПРИМЕНЯТЬСЯ ГОРЯЧЕЧАТЯНАЯ ГЛАДКАЯ СТЕРЖНЕВАЯ АРМАТУРА КЛАССА А-I ПО ГОСТ 5781-82* ИЗ СТАЛИ МАРКИ СтЗпс или СтЗсп по ГОСТ 380-88. НЕ ДОПУСКАЕТСЯ ПРИМЕНЯТЬ СТАЛЬ МАРКИ СтЗпо ДЛЯ СТРОПОВОЧНЫХ ПЕТЕЛЬ, ПРЕДНАЗНАЧЕННЫХ ДЛЯ ПОДЪЕМА КОЛОНН ПРИ ТЕМПЕРАТУРЕ НИЖЕ МИНУС 40°С.

ДОПУСКАЕТСЯ ИЗГОТОВЛИВАТЬ СТРОПОВОЧНЫЕ ПЕТЛИ ИЗ АРМАТУРЫ ПЕРИОДИЧЕСКОГО ПРОФИЛЯ (КЛАССА Ас-II ПО ГОСТ 5781-82* МАРКИ 10ГТ, СНИЖАЯ ДИАМЕТР АРМАТУРЫ НА ОДНИ НОМЕР ПО СРАВНЕНИЮ С ПЕТЛЕЙ ИЗ АРМАТУРЫ КЛАССА А-I.

2.9. НЕСОДЯ ИЗ УСЛОВИЙ, ПРИНЯТЫХ ПРИ ПРОЕКТИРОВАНИИ КОЛОНН (СМ. П. 2.2. ПОСОНИТЕЛЬНОЙ ЗАПИСИ К ВЫПУСКУ 0-3), РАСПЯЛУБКА, СЪЕДИНЕНИЯ И ТРАНСПОРТИРОВАНИЕ КОЛОНН ДОЛЖНЫ ПРОИЗВОДИТЬСЯ ПЛАСТИЧНЫМ ОБРАЗОМ, ЧТОБЫ КОЛОННЫ ОПАРАЖИЛИ ПЛАНИМ (НА БОЛЬШУЮ СТОРОНУ СЕЧЕНИЯ);

МОНТАЖ КОЛОНН ДОЛЖЕН ПРОИЗВОДИТЬСЯ В ПОЛОЖЕНИИ "НА РЕБРО".

2.10. ДЛЯ ВЫВЕДА КОЛОНН И ПРИМЫКАЮЩИХ К НИМ КОНСТРУКЦИЙ НА ПОВЕРХНОСТИ КОЛОННЫ ПРЕДУСМОТРЕНЫ РИСКИ РАЗБИВОЧНЫХ ОСЕЙ, РАСПОЛОЖЕННЫЕ НА УРОВНЕ ВЕРХА ФУНДАМЕНТА, ВЕРХА ПОДРЯНОВОЙ КОНСОЛИ И ВЕРХА КОЛОННЫ.

2.11. ПРОЕКТНОЕ ПОЛОЖЕНИЕ АРМАТУРНЫХ ИЗДЕЛИЙ В ОПЯЛУБОЧНОЙ ФОРМЕ СЛЕДУЕТ ОБЕСПЕЧИВАТЬ ФИКСАТОРАМИ ИЗ ПЛОТНОГО ЦЕМЕНТНО-ПЕЩАНОГО РАСТВОРА ИЛИ ПЛАСТМАССЫ. ПРИМЕНЕНИЕ СТАЛЬНЫХ ФИКСАТОРОВ НЕ ДОПУСКАЕТСЯ.

2.12. ПОЛОЖЕНИЕ ЗАСЛАННЫХ ИЗДЕЛИЙ ДЛЯ КРЕПЛЕНИЯ СТРОПИЛЬНЫХ И ПОДСТРОПИЛЬНЫХ КОНСТРУКЦИЙ И ПОДРЯНОВЫХ БЛОКОВ, А ТАКЖЕ ЗАСЛАННЫХ ИЗДЕЛИЙ ДЛЯ ОПИРАНИЯ СТЕН, СЛЕДУЕТ ФИКСИРОВАТЬ ПУТЕМ КРЕПЛЕНИЯ К ФОРМЕ. ПОЛОЖЕНИЕ ОСТАТКОВЫХ ЗАСЛАННЫХ ИЗДЕЛИЙ ДОПУСКАЕТСЯ ФИКСИРОВАТЬ ПУТЕМ КРЕПЛЕНИЯ ИХ К ФОРМЕ ИЛИ К АРМАТУРНОМУ КАРКАСУ.

2.13. ПРИ РАЗМЕЩЕНИИ ЗАСЛАННЫХ ИЗДЕЛИЙ ДЛЯ КРЕПЛЕНИЯ ВЕРТИКАЛЬНЫХ СВЯЗЕЙ МН11, МН12, МН18 ДОПУСКАЕТСЯ РАЗРЕЗАТЬ ПОПЕРЕЧНЫЕ СТЕРЖНИ КАРКАСА ПРИ УСЛОВИИ УСТАНОВКИ ЭЛЕМЕНТОВ ИХ ШПНДЕК.

ЛИСТЫ 1, 2, 3 И 4 В СЕРИИ

2.14. Открытые поверхности закладных изделий должны быть очищены от наплывов бетона.

2.15. Закладные изделия для крепления опорных столбов под навесные стеновые панели, а в колоннах с повышенной коррозионной стойкостью (марки колонн с индексом "Н" или "П", см. п. 1.2.), все закладные изделия, должны быть металлизированы в соответствии с указаниями проекта здания. Металлизация анкерных стержней этих изделий должна производиться на длине приварки плюс 50мм.

В тех случаях, когда металлизация закладных изделий не требуется, их открытые поверхности должны быть огрунтованы в один слой.

2.16. Извлечение колонн из формы следует производить после достижения бетоном не менее 70% проектной прочности.

2.17. Ведомость расхода стали на колонны, приведенная в документе 1.424.1-5.10-РС настоящего выпуска, составлена без учета расхода стали на закладные изделия и строповочные приспособления, который должен быть учтен дополнительно в соответствии с указаниями проекта здания.

2.18. Точность изготовления, внешний вид и качество поверхностей колонн должны удовлетворять требованиям ГОСТ 25628-90 "Колонны железобетонные для одноэтажных зданий предприятий. Технические условия".

2.19. Величина отпускной прочности бетона должна назначаться в соответствии с требованиями ГОСТ 25628-90.

3. МЕТОДЫ КОНТРОЛЯ И ПРАВИЛА ПРИЕМКИ

3.1. Методы контроля и правила приемки колонн должны приниматься по ГОСТ 25628-90.

4. МАРКИРОВКА, ХРАНЕНИЕ И ТРАНСПОРТИРОВАНИЕ

4.1. Маркировка колонн - по ГОСТ 13015.2-81. Маркировочные надписи и знаки следует наносить на видную при хранении и монтаже боковую поверхность колонны вблизи ее нижнего торца.

4.2. Хранение и транспортирование колонн должны производиться в соответствии с указаниями ГОСТ 25628-90.

5. МОНТАЖ

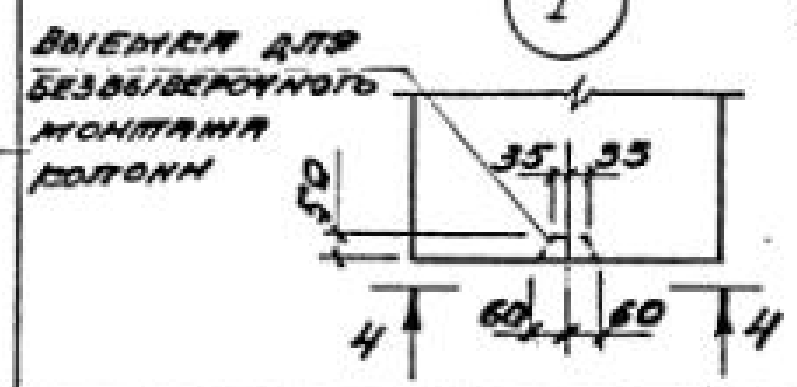
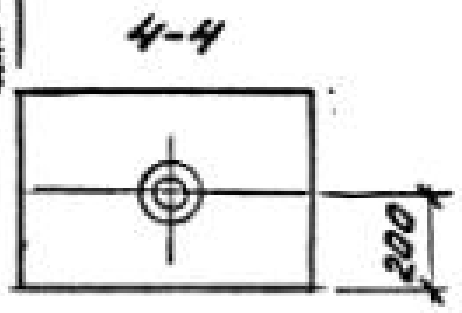
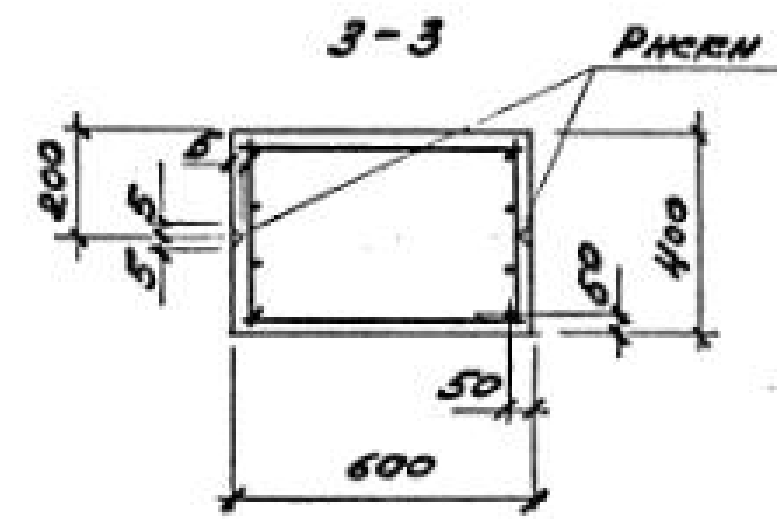
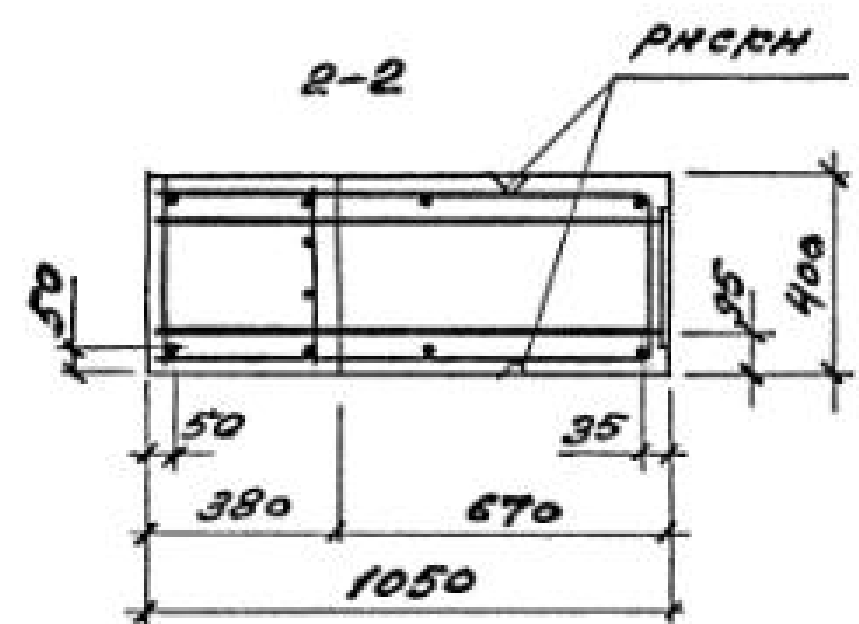
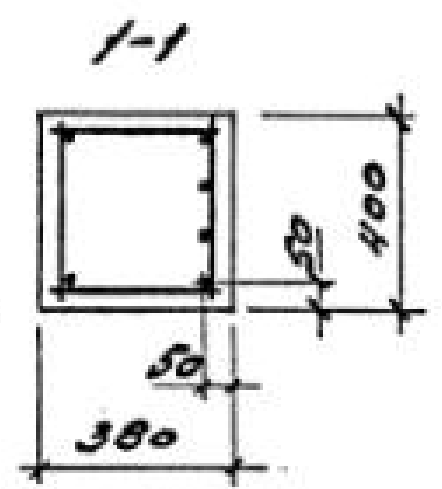
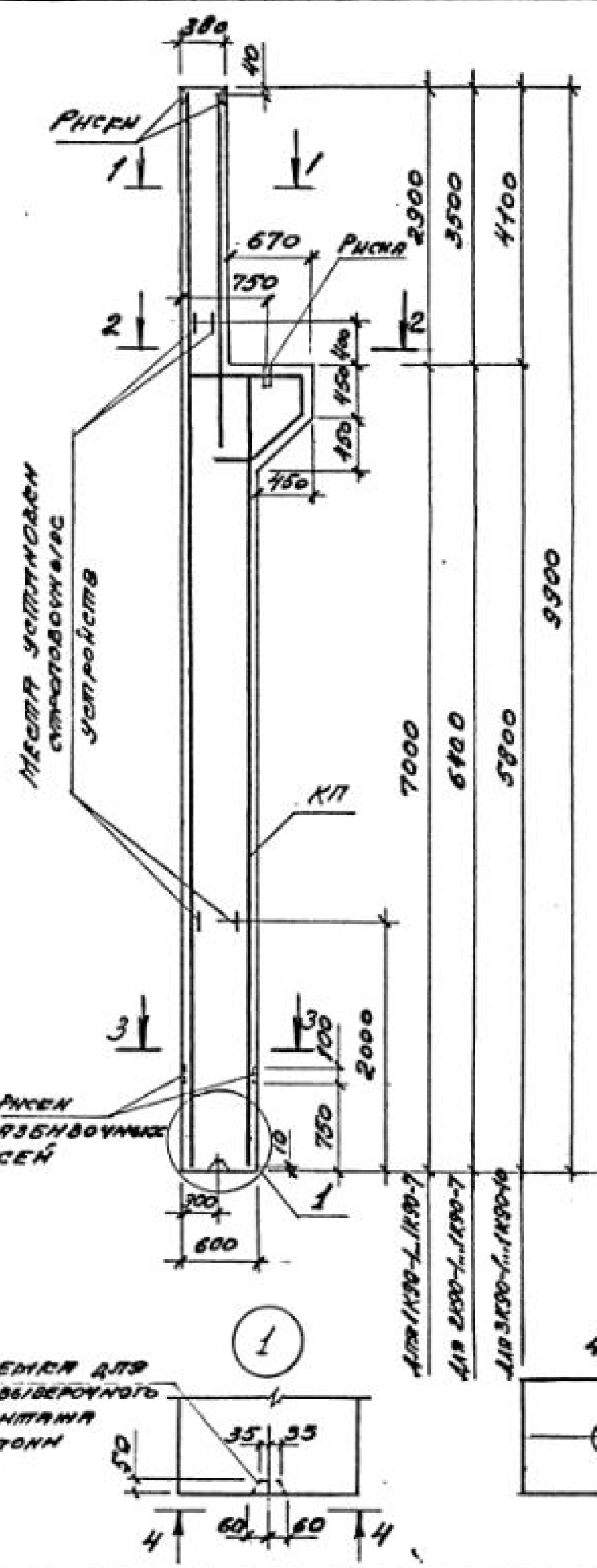
5.1. Монтаж колонн должен производиться с учетом требований главы СНиП 3.03.01-87, "Несущие и ограждающие конструкции" и главы СНиП III-4-80* "Техника безопасности в строительстве".

5.2. Подъем колонн при монтаже производить из положения "на ребро".

5.3. Для выверки колонн и примыкающих конструкций надлежит использовать предусмотренные в колоннах риски.

Имя/Пами Подпись и дата

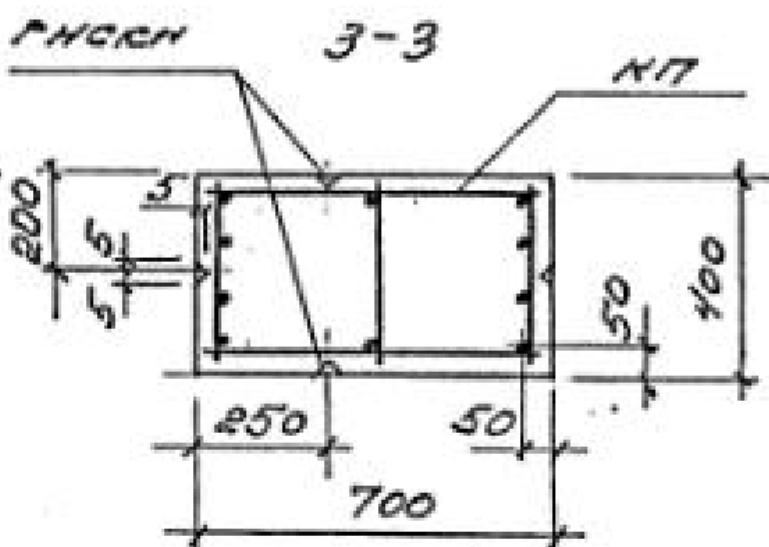
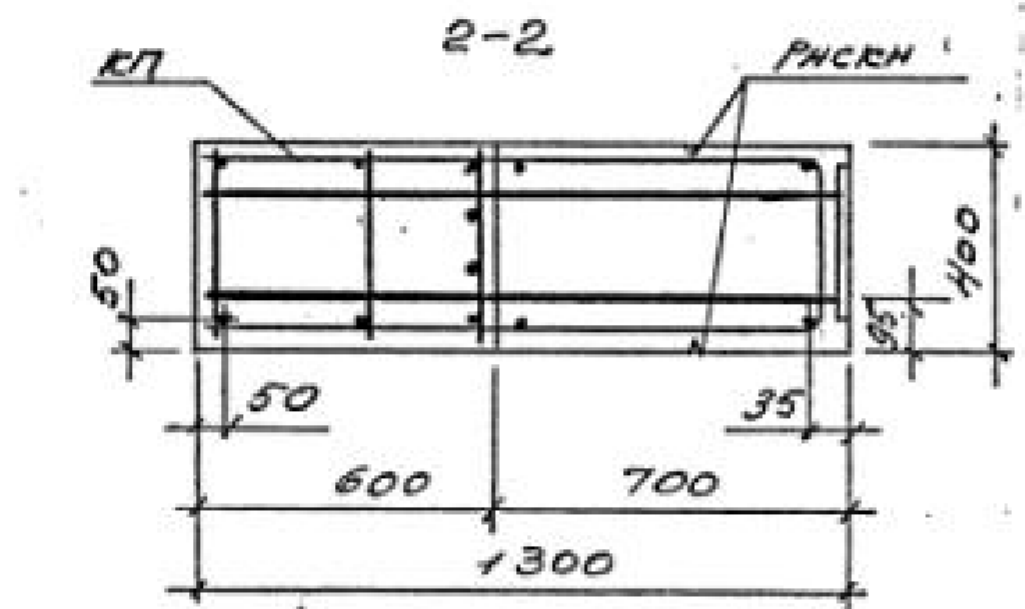
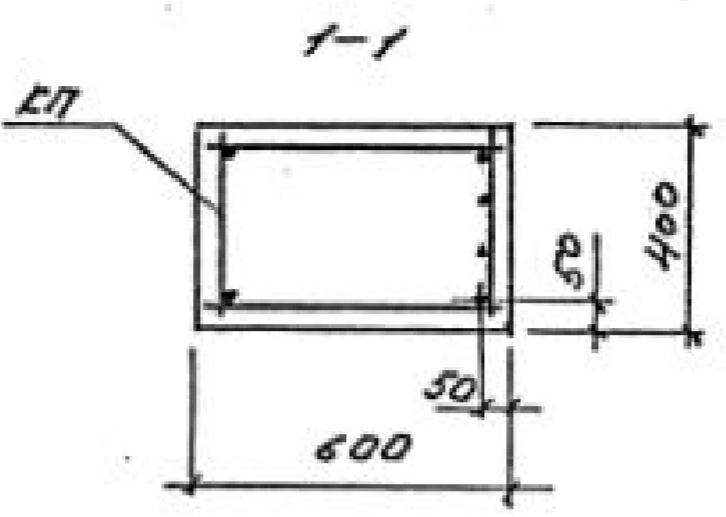
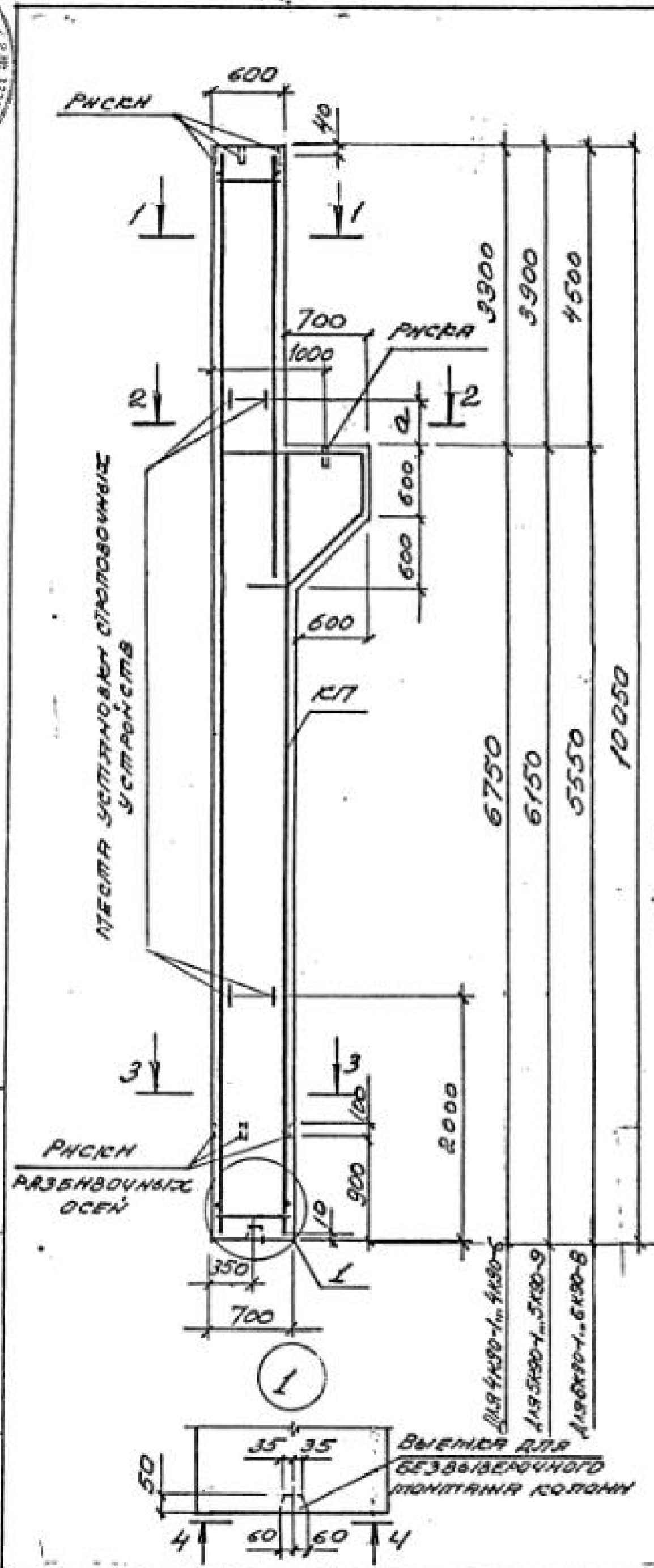
1.424.1-5.10-77 4



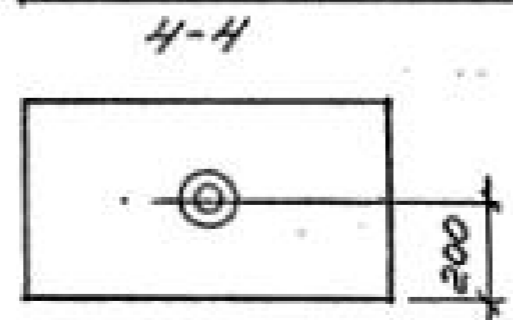
МАРКА КОЛОННЫ	МАРКА КАРКАС ЕП	КОЛ.	ОБЪЯВЛЕНИЕ ДОКУМЕНТА НА РАБОТУ ЕП	КОЛ. СТЕН	КОЛ. СТЕН	МАССА КОЛОННЫ
1К90-1	КП171-1		1.424.1-5.11-1			
1К90-2	КП171-2					
1К90-3	КП171-3					
1К90-4	КП171-4					
1К90-5	КП171-5					
1К90-6	КП171-6					
1К90-7	КП171-7					
2К90-1	КП172-1		1.424.1-5.11-2			824
2К90-2	КП172-2					
2К90-3	КП172-3					
2К90-4	КП172-4					
2К90-5	КП172-5					
2К90-6	КП172-6					
2К90-7	КП172-7					
3К90-1	КП173-1	1	1.424.1-6.11-3			8225
3К90-2	КП173-2					
3К90-3	КП173-3					
3К90-4	КП173-4					
3К90-5	КП173-5					
3К90-6	КП173-6					
3К90-7	КП173-7					
3К90-8	КП173-8					
3К90-9	КП173-9					
3К90-10	КП173-10					
			1.424.1-5.11-4			2,3

МАРКИ ЗАРЯДНЫХ НАДЕЖИЙ И ПОЛИМЕРОВ УКАЗАННЫХ В ЭТОМ ПРОЕКТЕ ПРИНИМАТЬ ПО ЧЕРТЕЖАМ РМН ПРОЕКТА ЗАРЯДН

1.424.1-5.10-1				СТАВКА	ЛИСТ	ИТОГОВ
ГНП	БЛИЖИНСКИЙ	11/1	14.03	1	1	1
РАЗРАБ.	БЛИЖИНСКИЙ	15/1	44			
ИСПОЛН.	АНКОЛОВА					
ПРОВЕР.	ПЕТРОВА					
Н.КОНТ.	БЛИЖИНСКИЙ			ЛИСТЫ ПРОИЗВОДСТВЕННЫЕ		



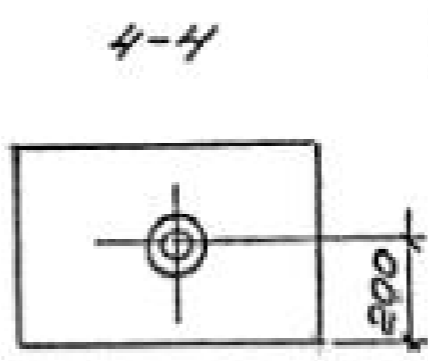
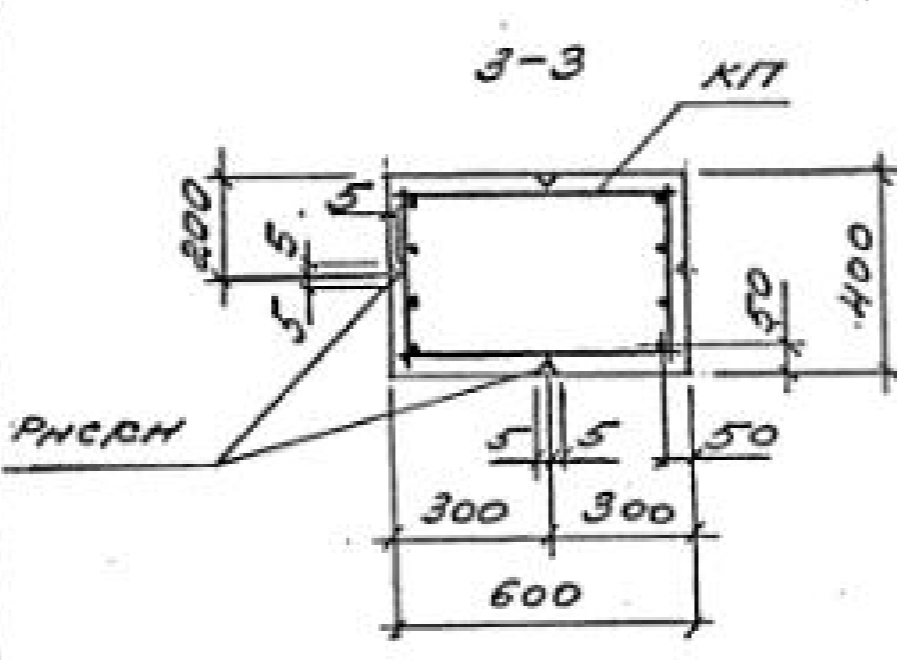
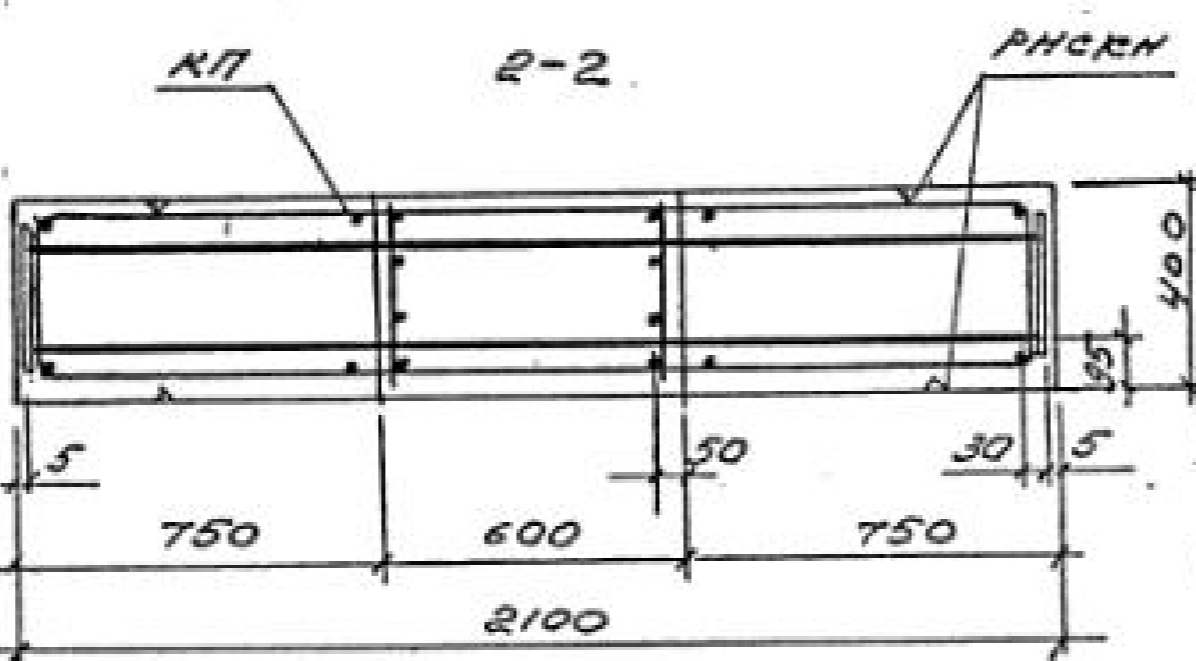
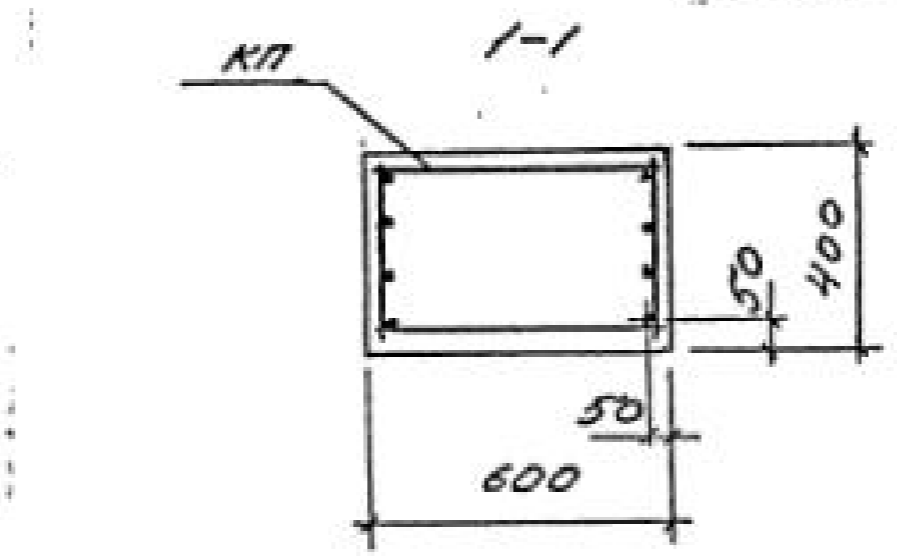
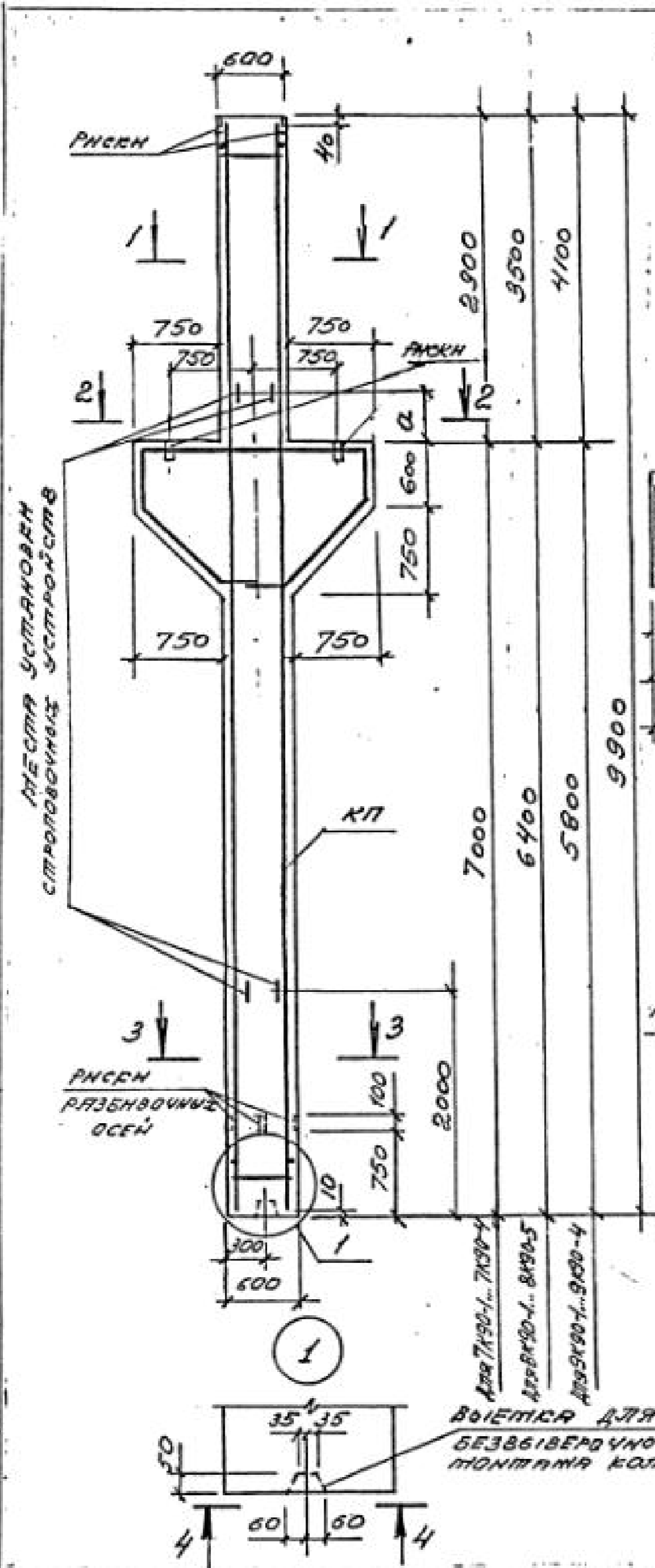
МАРКА КОЛОНЫ	С, мм
4К90-1... 4К90-6	400
5К90-1... 5К90-9	1000
6К90-1... 6К90-8	



МАРКА КОЛОНЫ	МАРКА КАРКАСА	КОЛ.	ОБОЗНАЧЕНИЕ ДОКУМЕНТА НА КАРКАС КИТ	КЛАСС БЕТОНА	ОБЪЕМ БЕТОНА, м³	МАССА БЕТОНА, т
4К90-1	КП174-1		1.424.1-5.11-5		2,90	73
4К90-2	КП174-2					
4К90-3	КП174-3					
4К90-4	КП174-4					
4К90-5	КП174-5					
4К90-6	КП174-6					
5К90-1	КП175-1		1.424.1-5.11-6			
5К90-2	КП175-2					
5К90-3	КП175-3					
5К90-4	КП175-4					
5К90-5	КП175-5					
5К90-6	КП175-6					
5К90-7	КП175-7		1.424.1-5.11-7	9225	288	72
5К90-8	КП175-8					
5К90-9	КП175-9					
6К90-1	КП176-1					
6К90-2	КП176-2					
6К90-3	КП176-3					
6К90-4	КП176-4		1.424.1-5.11-8			
6К90-5	КП176-5					
6К90-6	КП176-6					
6К90-7	КП176-7					
6К90-8	КП176-8					
6К90-1	КП176-1					
6К90-2	КП176-2					
6К90-3	КП176-3					
6К90-4	КП176-4					
6К90-5	КП176-5					
6К90-6	КП176-6					
6К90-7	КП176-7					
6К90-8	КП176-8					

МАРКИ ЭЛЕМЕНТОВ ИЗДЕЛИЙ И НОМЕРА УЗЛОВ ИЗ УСТАНОВКИ ПРИНИМАТЬ ПО ЧЕРТЕЖАМ КИТ ПРОЕКТА ЗДАНИЯ

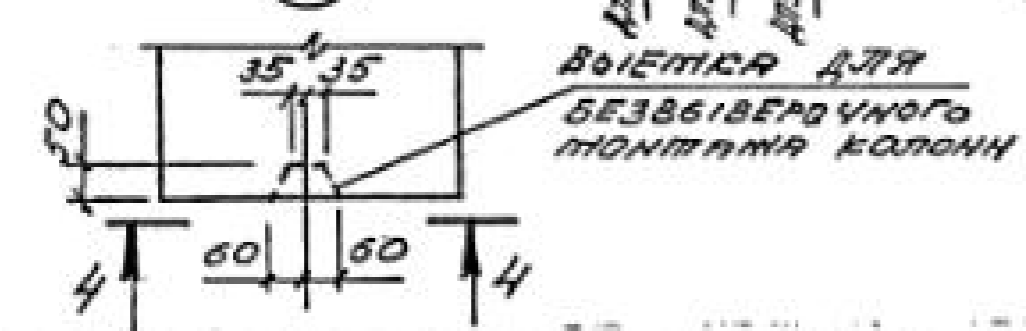
1.424.1-5.10-2				
ГНП	БЯНЧУКОВ	1974.03	КОЛОННА 4К90-1... 4К90-6; 5К90-1... 5К90-9; 6К90-1... 6К90-8	
РАЗРАБ.	БЯНЧУКОВ	КТ		
ИСПОЛН.	ИГОЛАЕВА	В.И.		
ПРОВЕР.	ПЕТРОВА	Т.И.		
И.КОНТ.	БЯНЧУКОВ	КТ		
Стр.	Лист	Листов	Р	1
ЦНИИПРОИЗДАНИИ				



МАРКА КОЛОНЫ	МАРКА ЖАРАСА КП	КОЛ.	ОБОЗНАЧЕНИЕ ДОКУМЕНТА НА ЖАРАС КП	КЛАСС БЕТОНА	ОБЪЕМ БЕТОНА м³	МАССА КОЛОНЫ Т
7К90-1	КП177-1		1.424.1-5.11-10	В22,5	296	7,4
7К90-2	КП177-2					
7К90-3	КП177-3					
7К90-4	КП177-4					
8К90-1	КП178-1	1	1.424.1-5.11-11			
8К90-2	КП178-2					
8К90-3	КП178-3					
8К90-4	КП178-4					
8К90-5	КП178-5					
9К90-1	КП179-1		1.424.1-5.11-12			
9К90-2	КП179-2					
9К90-3	КП179-3					
9К90-4	КП179-4					

МАРКА КОЛОНЫ	Ø, мм
7К90-1... 7К90-4	400
8К90-1... 8К90-5	400
9К90-1... 9К90-4	1000

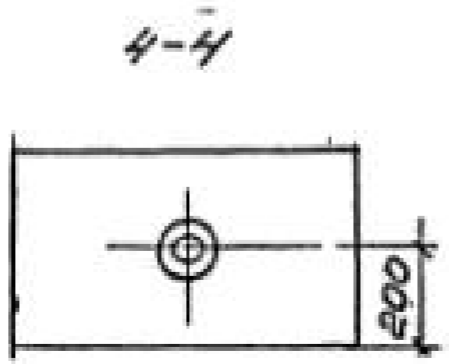
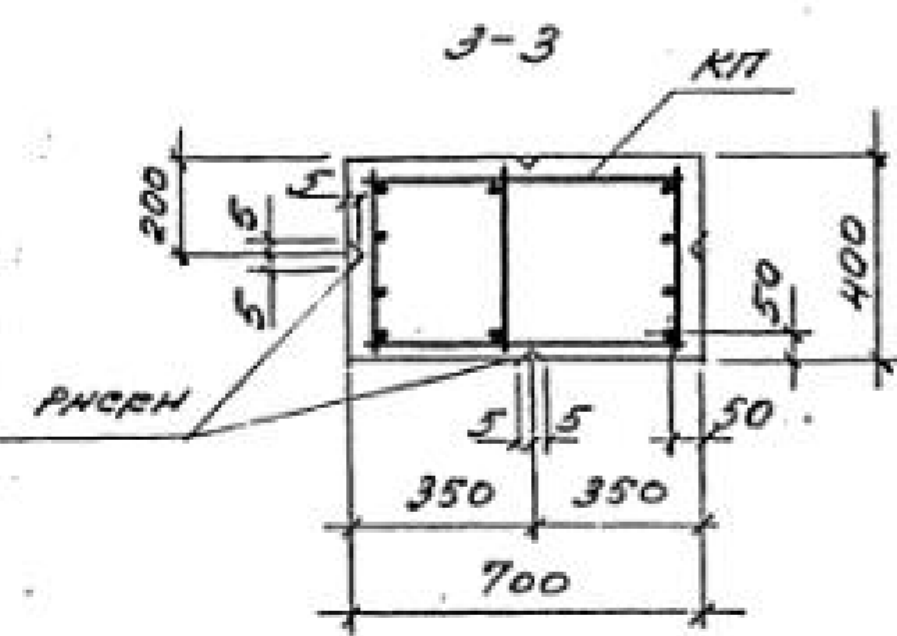
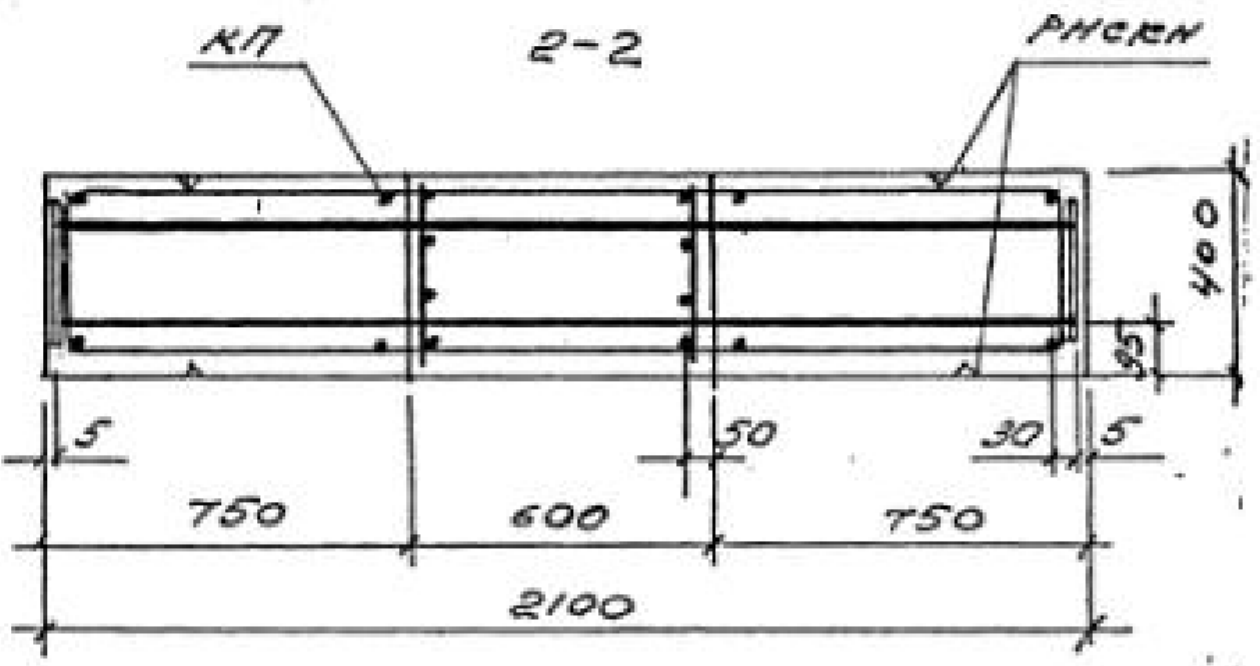
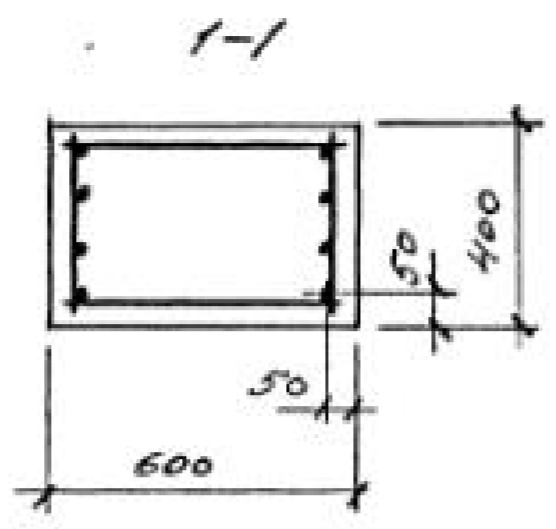
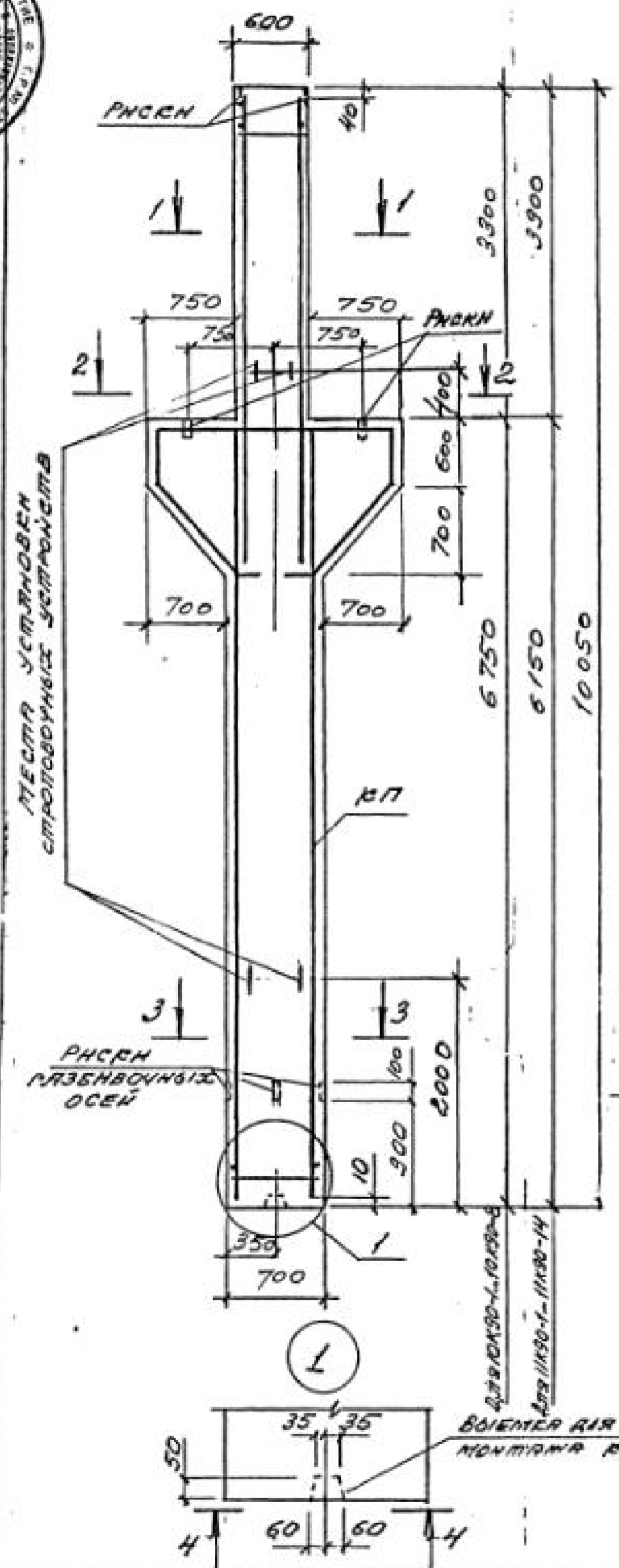
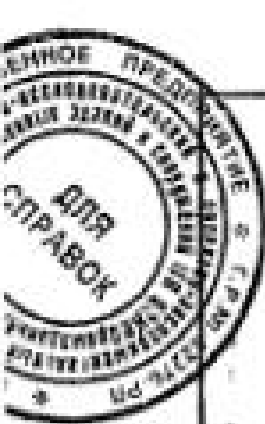
МАРКИ ЖАРЛЯНОС ИЗДЕЛАНЬ И НОМЕРА УЗЛОВ ИХ УСТАНОВКИ ПРИНИМАТЬ ПО ЧЕРТЕЖАМ КМН ПРОЕКТА ЗДАНИЯ



ВВЕДЕНИЕ ДЛЯ БЕЗБЕЗОПАСНОГО МОНТИРА КОЛОНЫ

АЖ 7К90-1... 7К90-4
 АЖ 8К90-1... 8К90-5
 АЖ 9К90-1... 9К90-4

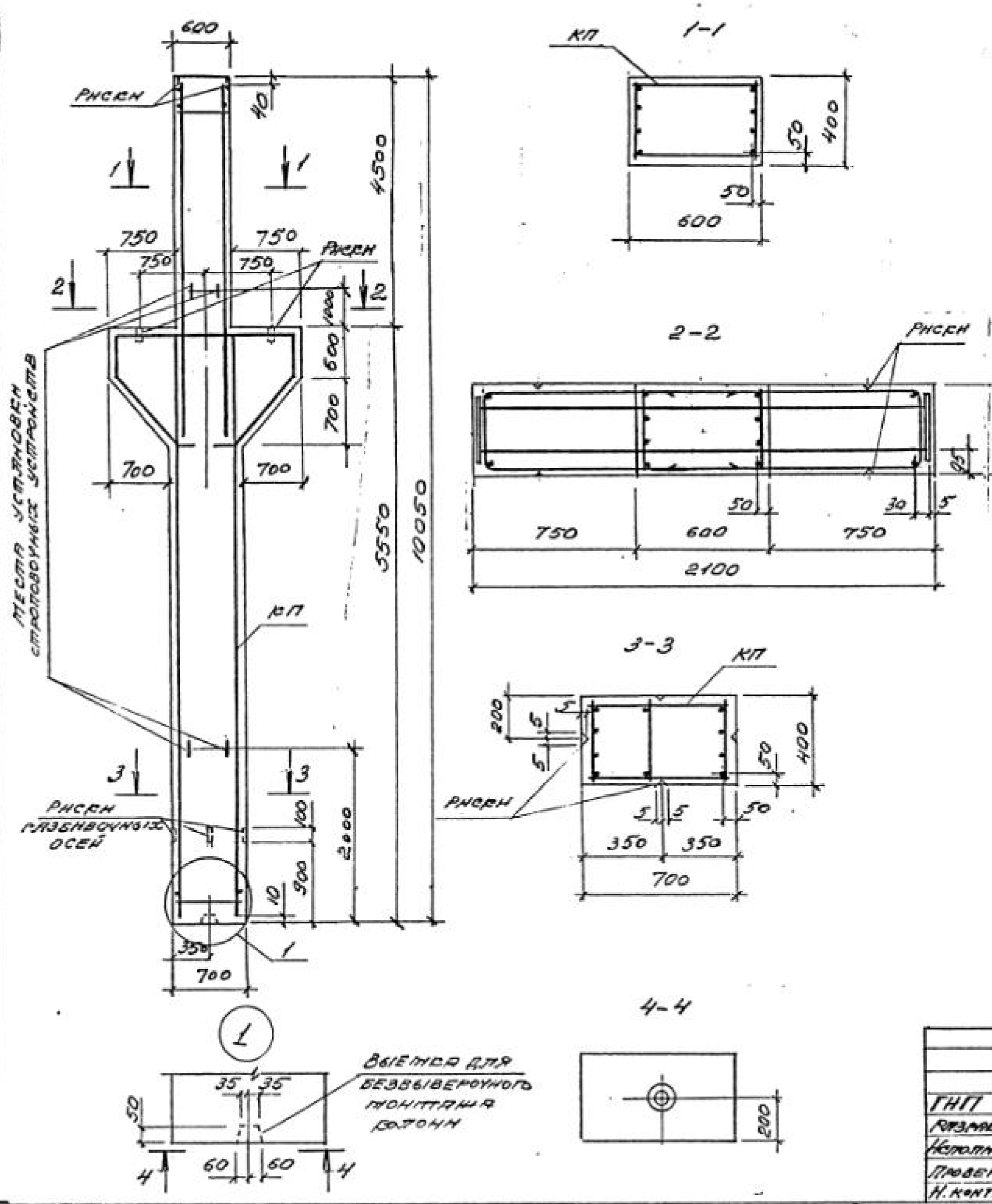
1.424.1-5.10-3		КОЛОНЫ		
ГНП	БАЖАНОВА 13.11.14.03	7К90-1... 7К90-4;	Страна	Лист
РАЗРАБ.	БАЖАНОВА 13.11.14.03	8К90-1... 8К90-5;	Р	1
ИСПОЛН.	НИКОЛАЕВ С.М.	9К90-1... 9К90-4	ЦНИИПРОМЗДАНИИ	
ПРОВЕР.	ПЕТРОВА С.М.			
И. КОМТ.	БАЖАНОВА 13.11.14.03			



МАРКА БОЖОННЫ	МАРКА КАРЕСЯ КИ	КОЛ.	РЕЗОНАНСНЫЕ ДОСУДИТЕЛЬНЫЕ НА КАРЕСЯ КИ	СРЕДНЕ СТОИМОСТЬ	ОБЪЕМ БЕТОНА м³	МАССА СТОЛБОВ Т
10К90-1	КП180-1		1.424.1-5.11-13		3,22	8,1
10К90-2	КП180-2					
10К90-3	КП180-3					
10К90-4	КП180-4					
10К90-5	КП180-5					
10К90-6	КП180-6					
10К90-7	КП180-7					
10К90-8	КП180-8					
11К90-1	КП181-1		1.424.1-5.11-14	830		
11К90-2	КП181-2					
11К90-3	КП181-3					
11К90-4	КП181-4	1				
11К90-5	КП181-5		1.424.1-5.11-15		9,9	8,9
11К90-6	КП181-6					
11К90-7	КП181-7					
11К90-8	КП181-8					
11К90-9	КП181-9		1.424.1-5.11-14			
11К90-10	КП181-10					
11К90-11	КП181-11					
11К90-12	КП181-12					
11К90-13	КП181-13					
11К90-14	КП181-14					

МАРКИ ЗАРЯДНЫХ ИЗДЕЛИЙ И НОМЕРА УЗЛОВ ИХ УСТАНОВКИ ПРИНИМАТЬ ПО ЧЕРТЕЖАМ КНИ ПРОЕКТА ЗДАНИЯ

		1.424.1-5.10-4			
ИП	БАШАНОВА В.С. - А.С.	КОЛОННА		СТАРЫЕ	ЛИСТЫ
РАЗРАБ.	БАШАНОВА В.С. - А.С.			Р	1
ИСПОЛН.	НИКОЛАЕВСКАЯ	10К90-1... 10К90-8;		ЦНИИПРОМЗДАНИИ	
ПРОВЕР.	КОТОВА	11К90-1... 11К90-14			
И. КОМП.	БАШАНОВА В.С.				

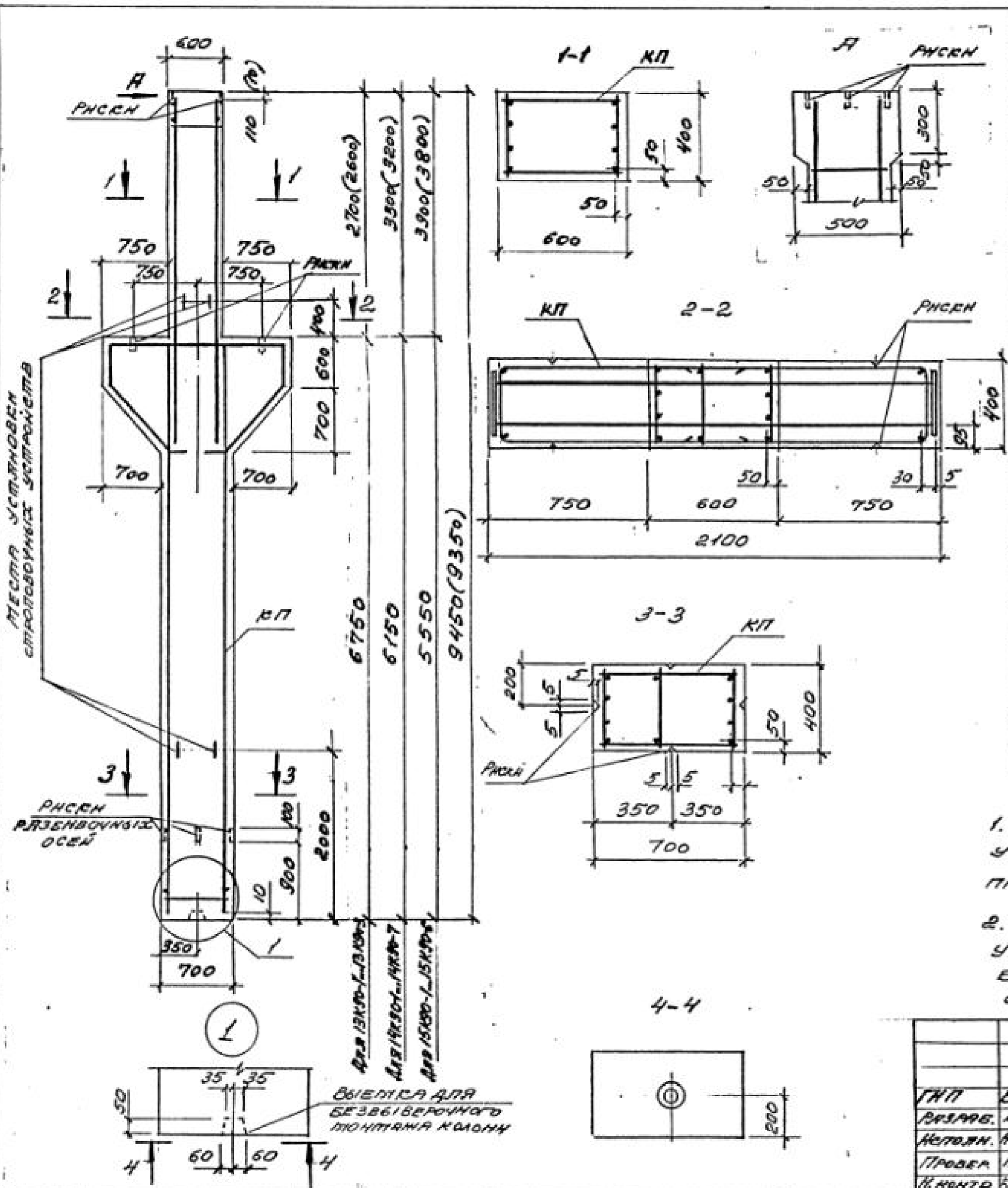


МАРКА БЕТОННОЙ КОЛОННЫ	МАРКА АРМАТУРЫ КП	КОЛ.	ОБЪЕМ РАБОТЫ	КЛАСС БЕТОНА	ОБЪЕМ БЕТОНА м ³	МАССА АРМАТУРЫ т
12Р90-1	КП182-1	1	1.424.1-5.11-16	В30	316	7,9
12Р90-2	КП182-2					
12Р90-3	КП182-3					
12Р90-4	КП182-4					
12Р90-5	КП182-5		1.424.1-5.11-17			
12Р90-6	КП182-6					
12Р90-7	КП182-7					
12Р90-8	КП182-8		1.424.1-5.11-16			
12Р90-9	КП182-9					
12Р90-10	КП182-10					
12Р90-11	КП182-11		1.424.1-5.11-18			
12Р90-12	КП182-12					
12Р90-13	КП182-13		1.424.1-5.11-16			
12Р90-14	КП182-14					
12Р90-15	КП182-15					
12Р90-16	КП182-16					

МАРКИ ЗАРЯДНЫХ ИЗДЕЛИЙ И НОМЕРА УЗЛОВ НЕ УСТАНОВЛЕН ПРИНИМАТЬ ПО ЧЕРТЕЖАМ КМН ПРОЕКТА ЗРЯННЯ.

Изм. № подл.	Подп. и дата	Взам. инв. №

1.424.1-5.10-5		
ГНП БАТЯНОВА А.И. М.03	КОЛОННА 12Р90-1... 12Р90-16	СТАВКА ПЛОЩАДИ
КРЗМА БАТЯНОВА А.И. А.04		П
Исполн. НАБОЛЯСОВ О.И.		Т
Провер. ПЕТРОВА Г.И.		ЦЕНА ПРОЕКТА
Н.КОНТ. БАТЯНОВА А.И.		



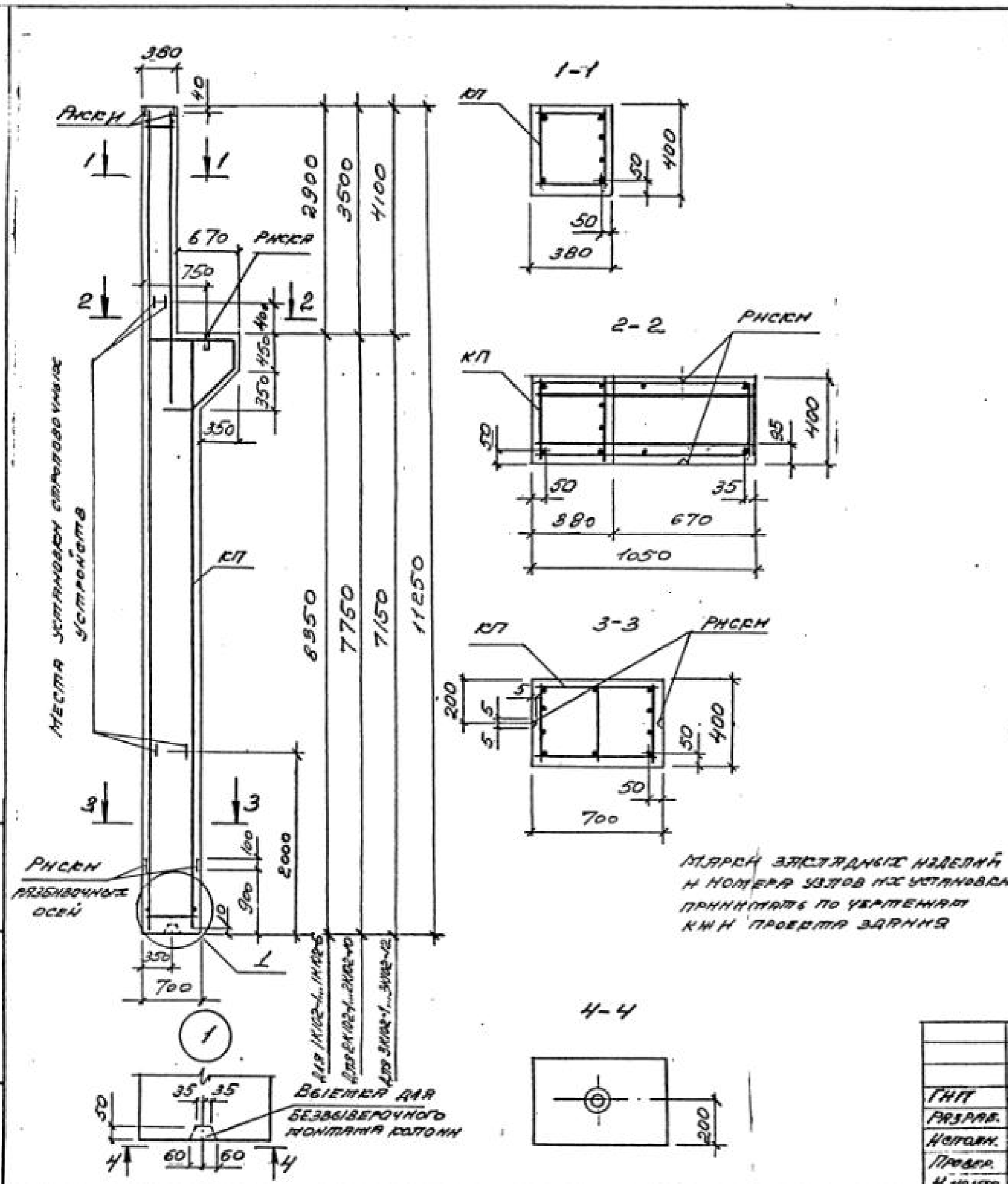
МАРКА КОЛОННЫ	МАРКА КАРКАСА КП	КОД	ОБОЗНАЧЕНИЕ ДОКУМЕНТА НА КАРКАС КП	СТАЯС БЕТОНА	ОБЪЕМ БЕТОНА, м ³	МАРСА КОЛОННЫ, т
13К90-1	КП183-1		1.424.1-5.11-19		3,07	7,7
13К90-2	КП183-2					
13К90-3	КП183-3					
14К90-1	КП184-1		1.424.1-5.11-20	8,30	3,04	7,6
14К90-2	КП184-2					
14К90-3	КП184-3					
14К90-4	КП184-4	1				
14К90-5	КП184-5					
14К90-6	КП184-6					
14К90-7	КП184-7					
15К90-1	КП185-1		1.424.1-5.11-21		3,02	
15К90-2	КП185-2					
15К90-3	КП185-3					
15К90-4	КП185-4					
15К90-5	КП185-5					
15К90-6	КП185-6					

1. МАРКИ ЗАКЛАДНЫХ ИЗДЕЛИЙ И НОМЕРА УЗЛОВ ИХ УСТАНОВКИ ПРИНИМАТЬ ПО ЗЕРКАЛАМ КНИ ПРОЕКТА ЗДАНИЯ.

2. РАЗМЕРЫ, УКАЗАННЫЕ В СБОРКАХ, СООТВЕТСТВУЮТ УРОЧЕННЫМ НА 100ММ КОЛОННАМ ПОД ЖЕЛЕЗО-БЕТОННЫЕ ПОДСТАПЛИТЕЛЬНЫЕ КОНСТРУКЦИИ С ВЫСОТОЙ НА ОПОРЕ 700ММ.

1.424.1-5.10-6		КОЛОННА		СТАЯС ИСТ ЛАСТАВ	
ИП	БЯНЧИНОВ ИТ	13К90-1... 13К90-3;	Р	1	
РАЗРАБ.	БЯНЧИНОВ АУ	14К90-1... 14К90-7;	ЦНИИПРОЕЗДАНИИ		
ИСТОЛН.	ИЗЮБЛЕВ ДИ	15К90-1... 15К90-6			
ПРОВЕР.	ПЕТРОВА ЗИ				
И.КОНТР.	БЯНЧИНОВ ИТ				

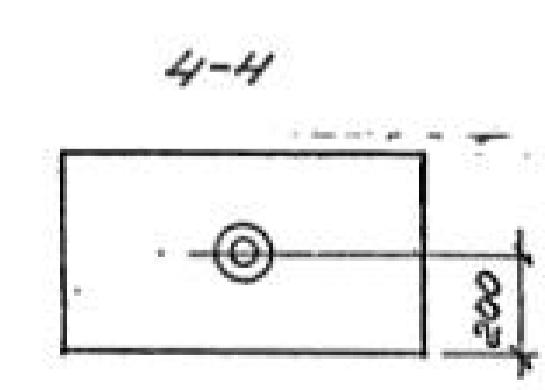
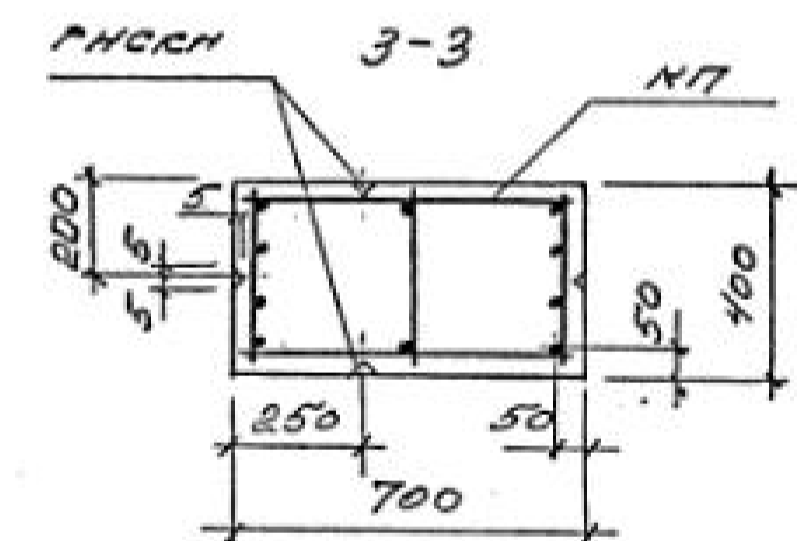
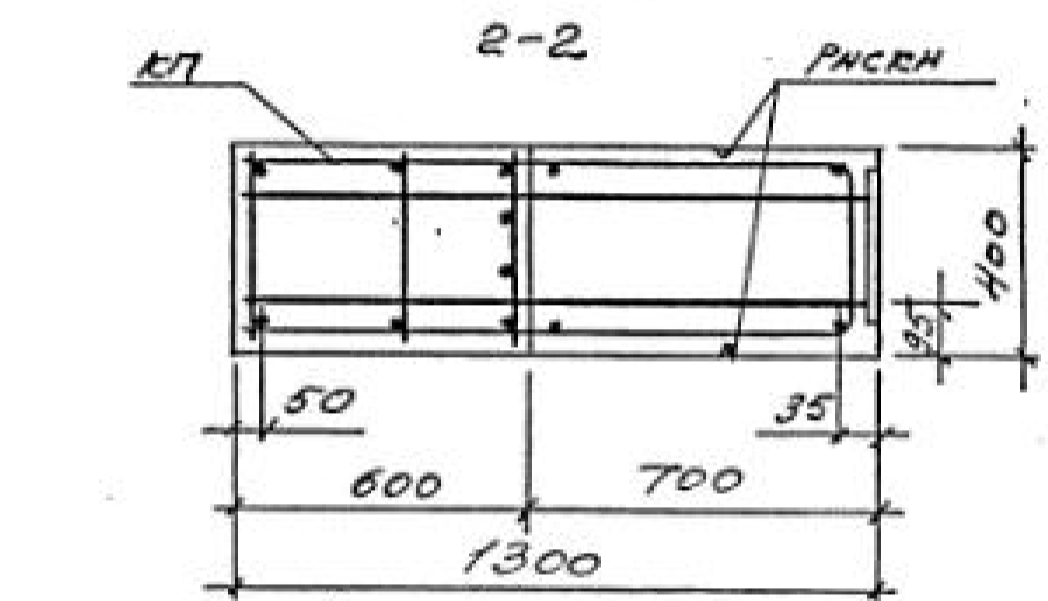
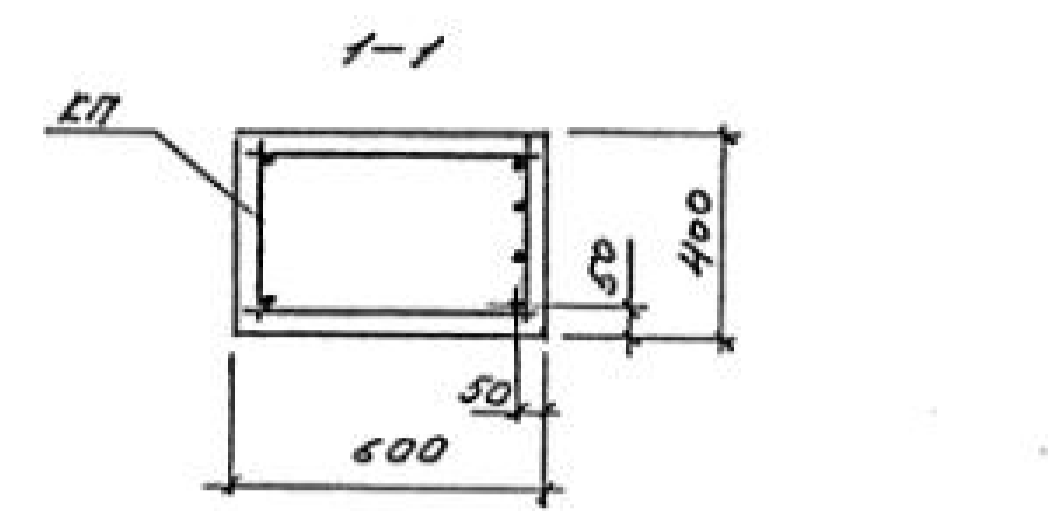
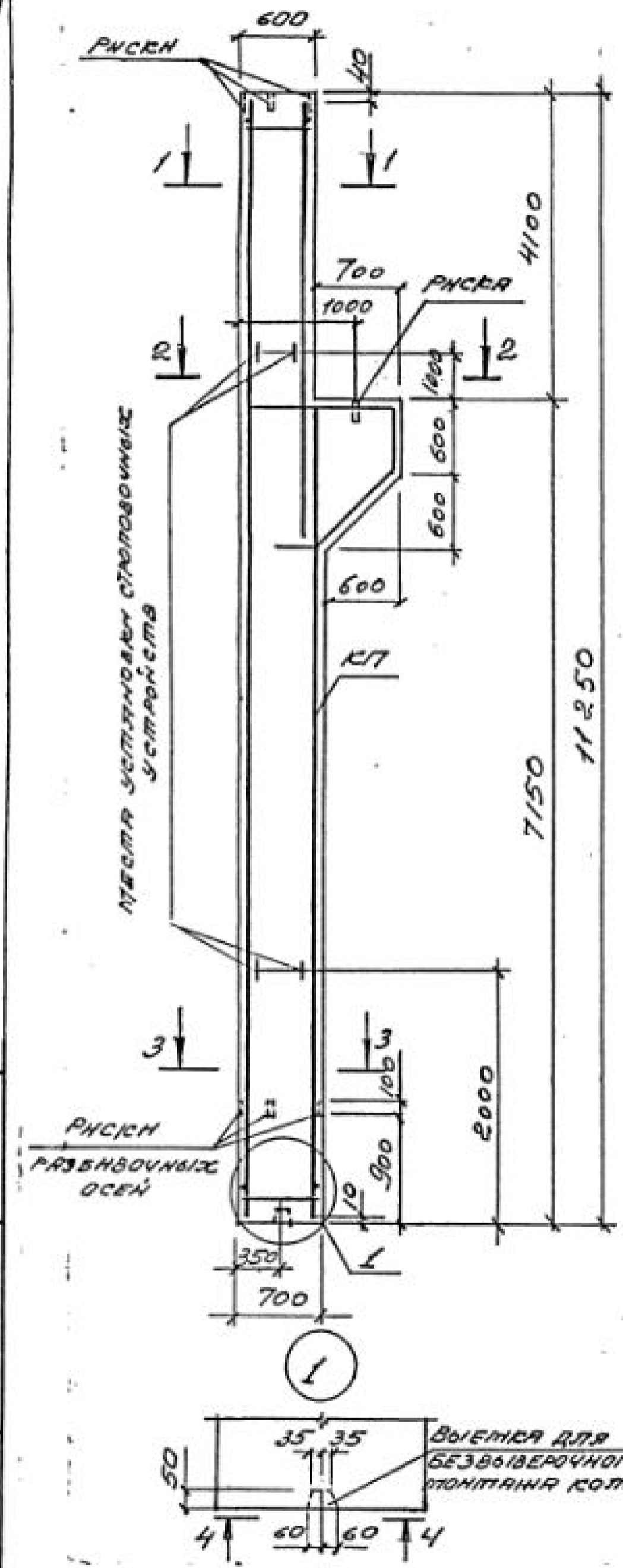
Име. № подл. Подл. и дата. Взам. инв. №



МАРКА КОЛОННЫ	МАРКА СЯКАСА КЛ	КОЛ.	ДЕЗИГАЦИОННЕ ДОКУМЕНТА НА ВАРСАС КЛ	КЛАСС БЕТОНА	ОБЪЕМ БЕТОНА м ³	МАССА КОЛОННЫ Т
1К102-1	КП186-1		1.424.1-5.11-23		2,87	7,2
1К102-2	КП186-2					
1К102-3	КП186-3					
1К102-4	КП186-4					
1К102-5	КП186-5					
1К102-6	КП186-6					
2К102-1	КП187-1		1.424.1-5.11-24	3225	2,79	7,0
2К102-2	КП187-2					
2К102-3	КП187-3					
2К102-4	КП187-4					
2К102-5	КП187-5					
2К102-6	КП187-6					
2К102-7	КП187-7	L				
2К102-8	КП187-8					
2К102-9	КП187-9					
2К102-10	КП187-10					
3К102-1	КП188-1		1.424.1-5.11-25		271	6,8
3К102-2	КП188-2					
3К102-3	КП188-3					
3К102-4	КП188-4					
3К102-5	КП188-5					
3К102-6	КП188-6					
3К102-7	КП188-7					
3К102-8	КП188-8					
3К102-9	КП188-9					
3К102-10	КП188-10					
3К102-11	КП188-11					
3К102-12	КП188-12					

1.424.1-5.10-7			
ГНП	БАЛАНС	КЛ	КОЛОННА
ПРОСР.	БАЛАНС	КЛ	1К102-1... 1К102-6;
НОСТАВ.	БАЛАНС	КЛ	2К102-1... 2К102-10;
ПРОСР.	БАЛАНС	КЛ	3К102-1... 3К102-12
Н.КОНТ.	БАЛАНС	КЛ	

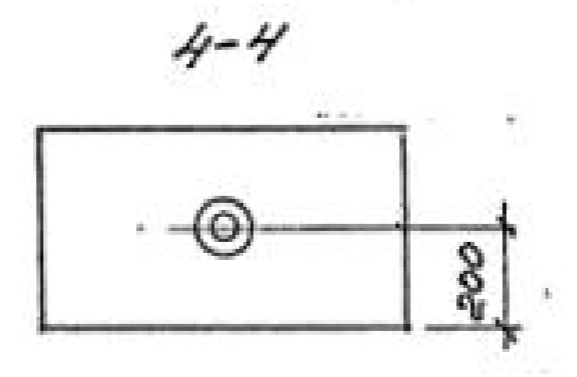
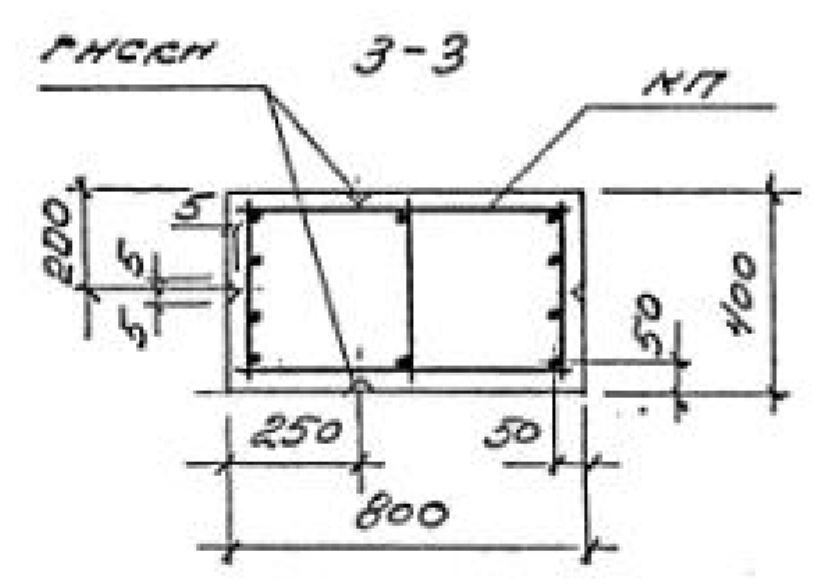
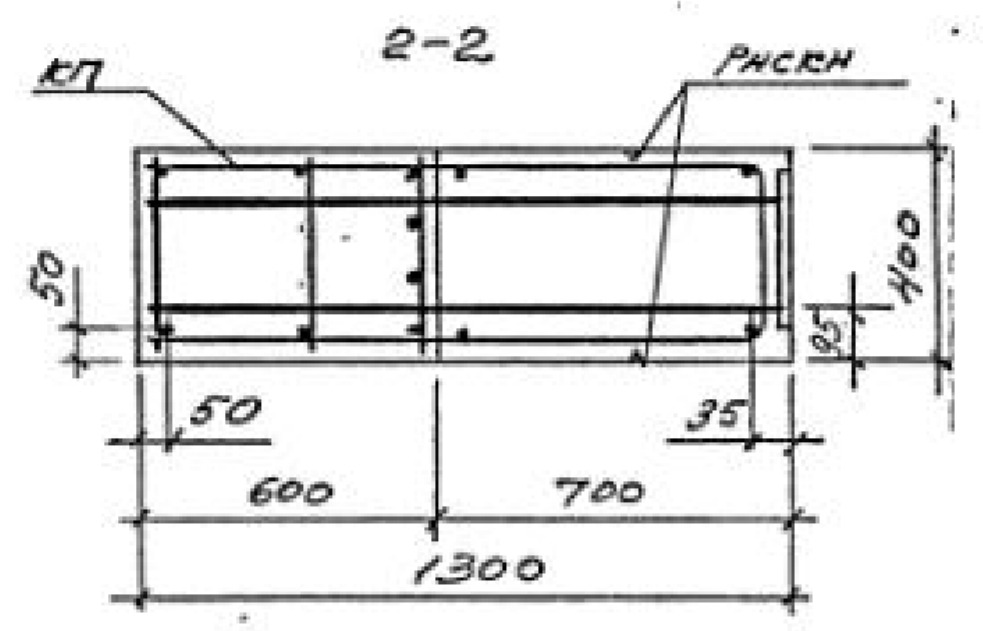
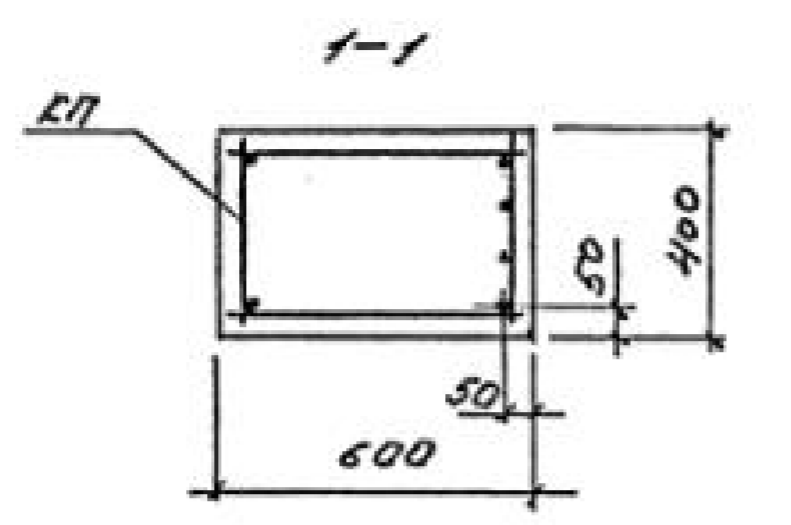
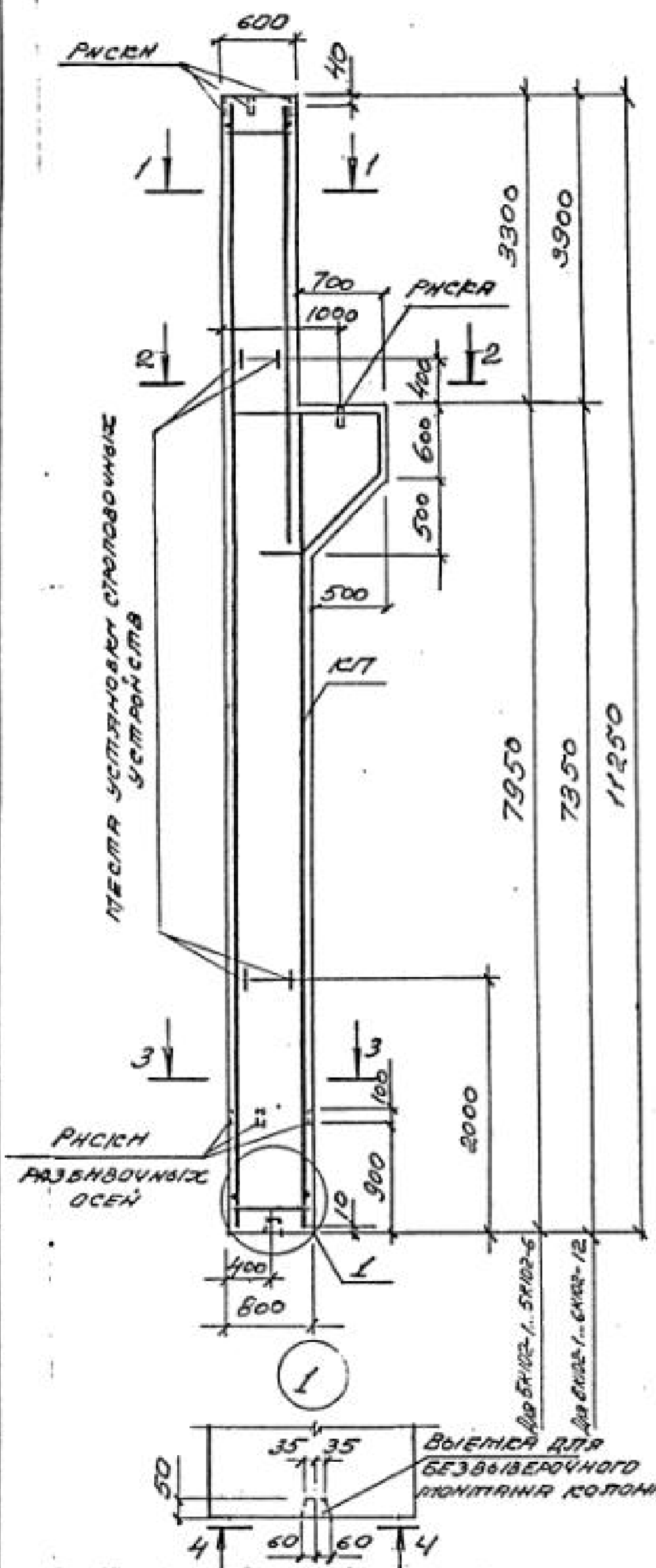
Имя, № подл. Подп. и дата. Взам. инв. №



МАРКА КОЛОННЫ	МАРКА КАРКАСА КЛ	КОД	ОБЪЕМНЫЕ ДОКУМЕНТА НА КАРКАС КЛ	СТАВКА БЕТОНА	ОБЪЕМ БЕТОНА м³	МАССА КОЛОННЫ Т
4К102-1	КЛ189-1					
4К102-2	КЛ189-2					
4К102-3	КЛ189-3					
4К102-4	КЛ189-4					
4К102-5	КЛ189-5					
4К102-6	КЛ189-6					
4К102-7	КЛ189-7					
4К102-8	КЛ189-8					
4К102-9	КЛ189-9					
4К102-10	КЛ189-10					
4К102-11	КЛ189-11					
4К102-12	КЛ189-12					
4К102-13	КЛ189-13					
			1.424.1-5.11-26	822,5	3,2	8,0

МАРКИ ЗАКЛАННЫХ ИЗДЕЛИЙ И НОМЕРА УЗЛОВ ИХ УСТАНОВКИ ПРИНИМАТЬ ПО ЧЕРТЕЖАМ КНИ ПРОЕКТА ЗДАНИЯ

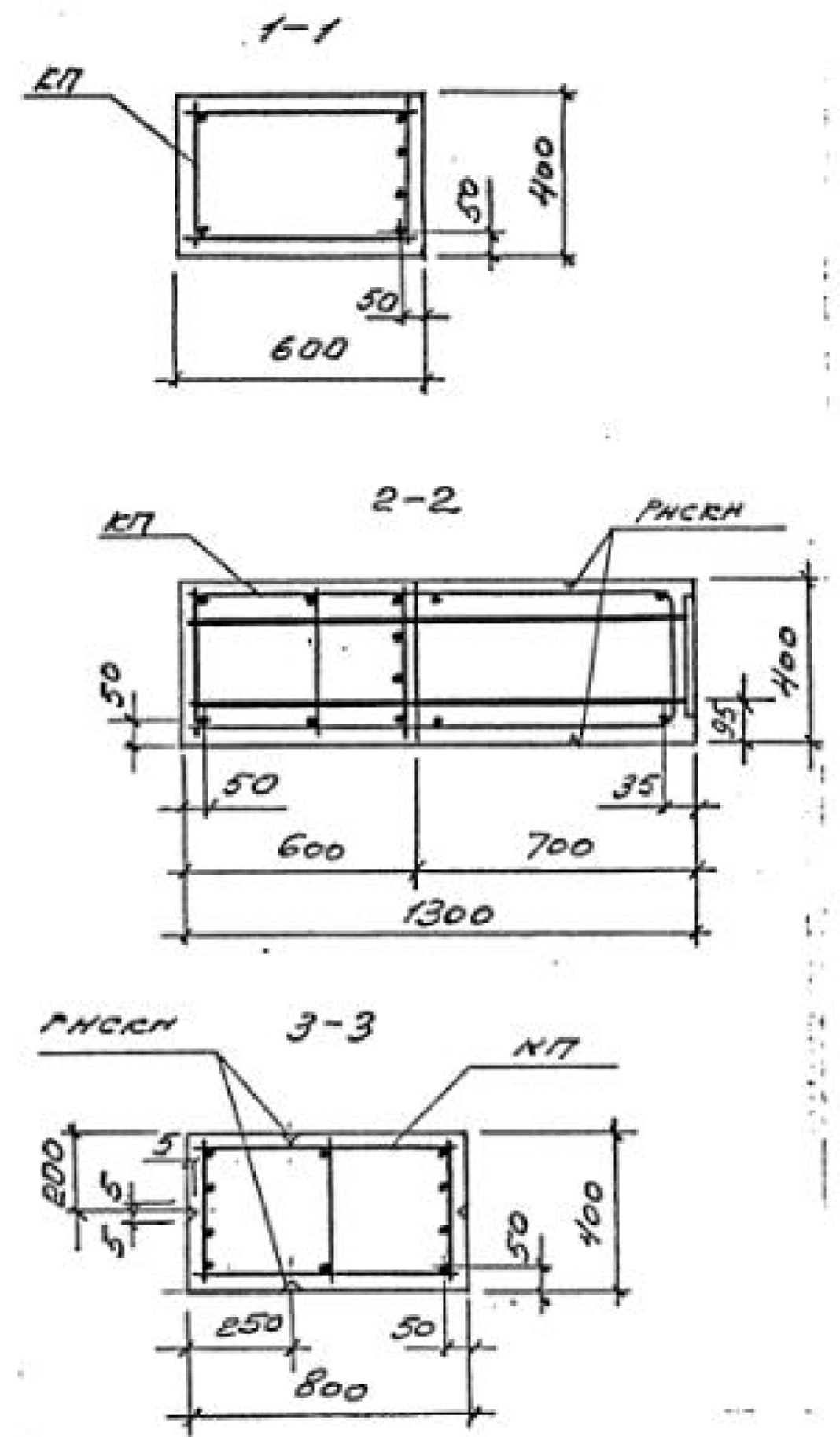
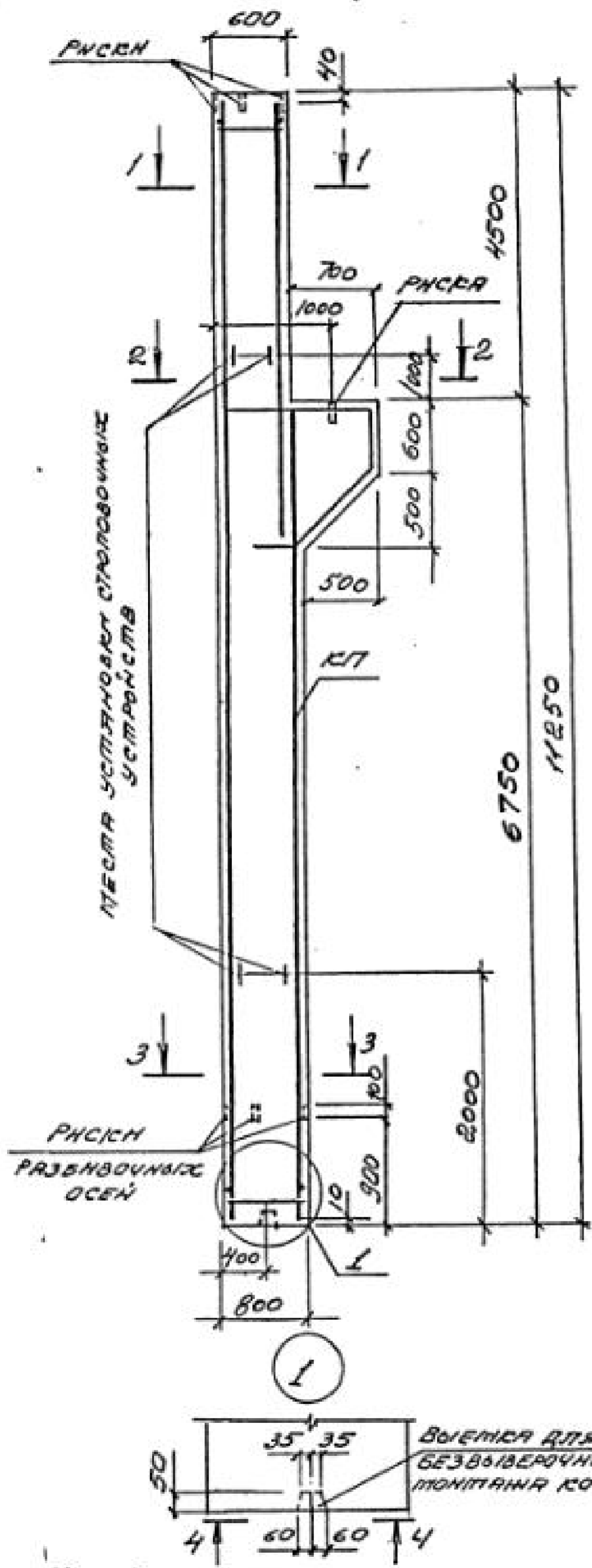
1.424.1-5.10-8		
ГМП	Б.АМАНДА АТ-14.03	КОЛОННА 4К102-1 ... 4К102-13
РАБОТ.	Б.АМАНДА АТ-14.03	
ИСПОЛН.	НАКОЛОВА (32)	
ПРОВЕР.	ПЕТУХОВА (10)	
И.АКОНТ.	Б.АМАНДА АТ-14.03	
		СТАДИЯ ЧИСТОТ ЧИСТОТОВ
		Р / /
ЦНИИПРОМЗАДАНИИ		



МАРКА КОЛОНЫ	МАРКА ПРЯМОГО КЛ	Кол.	ОБОЗНАЧЕНИЕ ДОКУМЕНТА Н.А. ПРЯМОГО КЛ	Объем бетона	Объем бетона колонны	МАРКА КОЛОНЫ
				л ³	л ³	Т
5К102-1	КП190-1		1.424.1-5.11-27			
5К102-2	КП190-2		-28			
5К102-3	КП190-3		-27			
5К102-4	КП190-4		-27		3,53	8,8
5К102-5	КП190-5		-28			
5К102-6	КП190-6		-28			
6К102-1	КП191-1	1	1.424.1-5.11-29	8225		
6К102-2	КП191-2					
6К102-3	КП191-3					
6К102-4	КП191-4					
6К102-5	КП191-5					
6К102-6	КП191-6					
6К102-7	КП191-7					
6К102-8	КП191-8					
6К102-9	КП191-9					
6К102-10	КП191-10					
6К102-11	КП191-11					
6К102-12	КП191-12					

МАРКИ ЭЛЕМЕНТОВ ИЗДЕЛИЙ И НОМЕРА УЗЛОВ НЕ УСТАНОВЛЕН ПРИНМАТЬ ПО ЧЕРТЕЖАМ КЛН ПРОЕКТА ЗАЯВЛЯ.

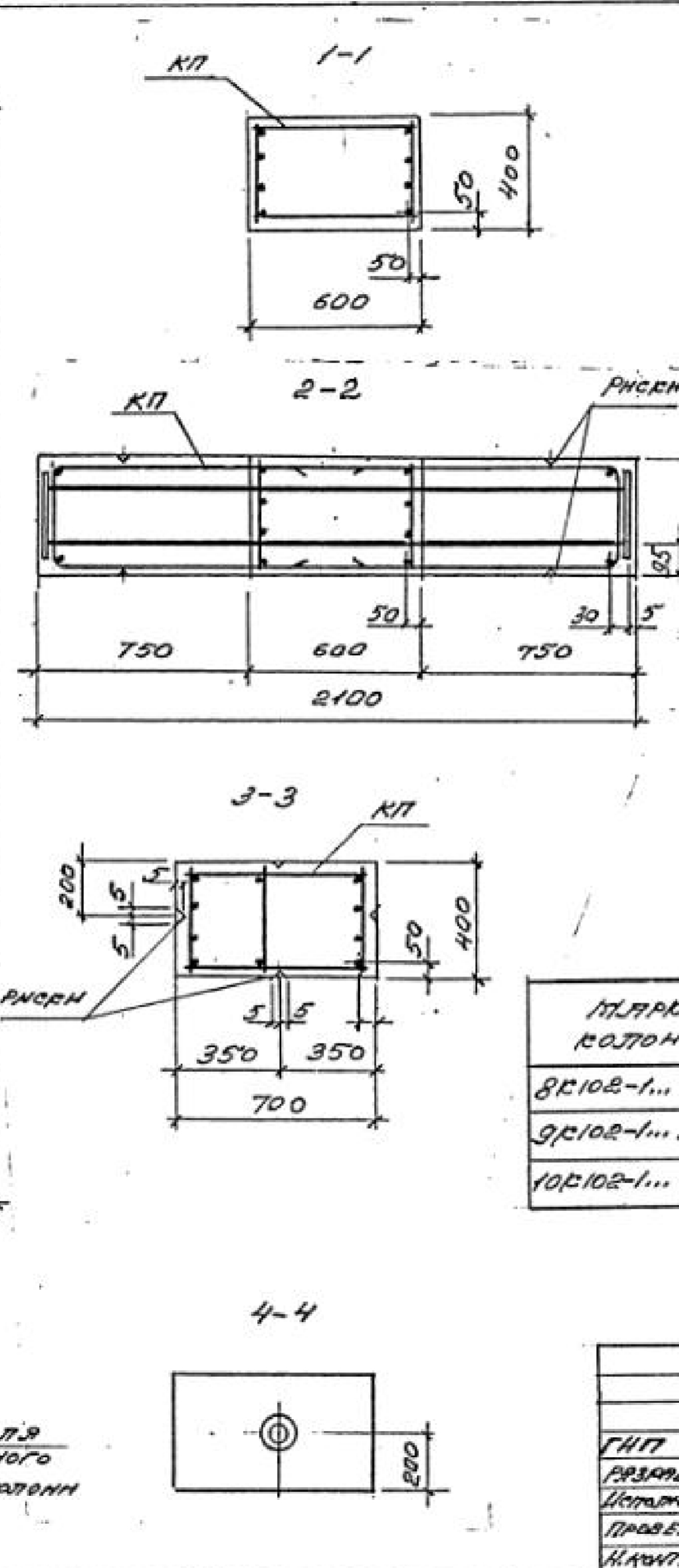
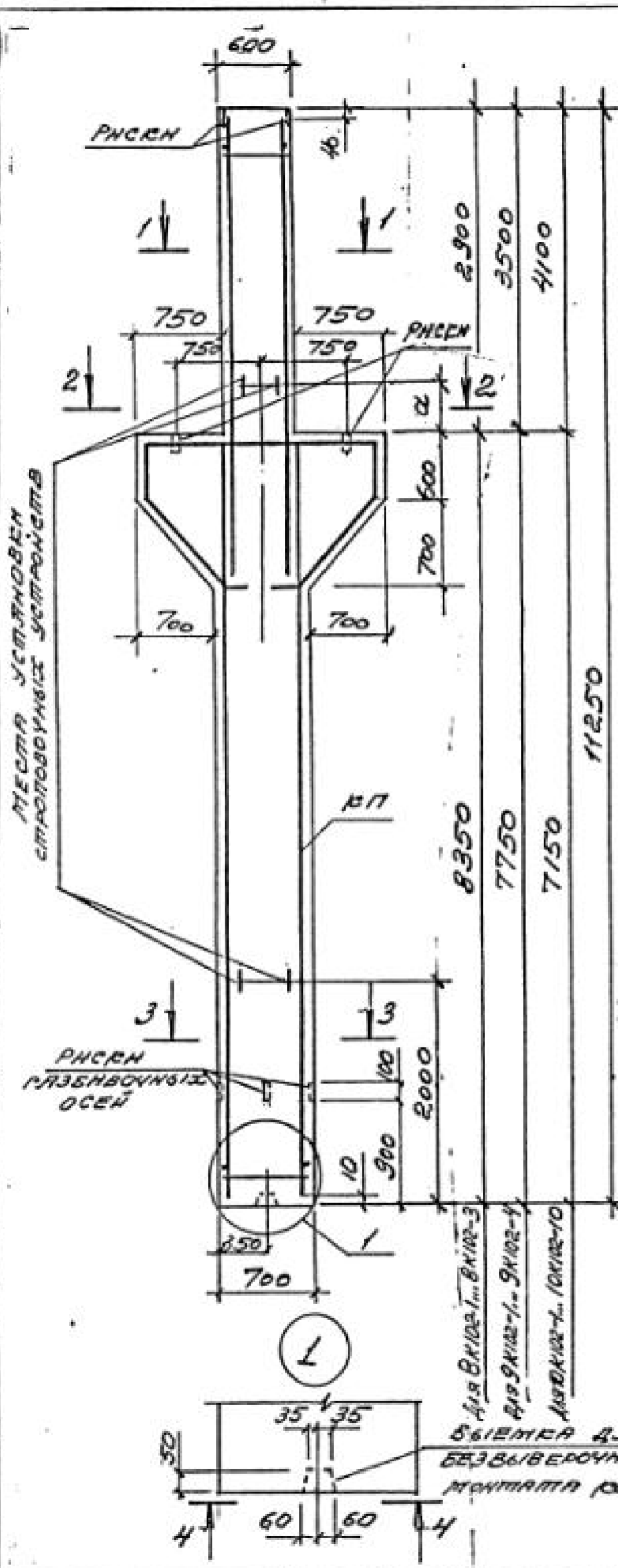
			1.424.1-5.10-9		
ГНП	Бригада	Н.Д.С.	КОЛОННА	Листов	Листов
РАЗРАБ.	Бригада	Н.Д.С.	5К102-1... 5К102-6;	Р	1
ИСПОЛН.	Исполнитель	Исполнитель	6К102-1... 6К102-12.	Исполнитель	
ПРОВЕР.	Петрова	Исполнитель			
НАЧИН.	Бригада	Исполнитель			



ПЛАКА КОЛОНЫ	ПЛАКА КАРКА КЛ	КОЛ.	ОБОЗНАЧЕНИЕ ДОКУМЕНТА НА КАРКАС КЛ	СТРОИТЕЛЬНЫЙ ДОКУМЕНТ	КОЛ. ЛИСТОВ	КОЛ. ЛИСТОВ
7К102-1	КП192-1					
7К102-2	КП192-2			1.424.1-5.11-30		
7К102-3	КП192-3					
7К102-4	КП192-4			1.424.1-5.11-31		
7К102-5	КП192-5					
7К102-6	КП192-6			1.424.1-5.11-30		
7К102-7	КП192-7					
7К102-8	КП192-8			1.424.1-5.11-30		
7К102-9	КП192-9			1.424.1-5.11-31		
7К102-10	КП192-10					
7К102-11	КП192-11			1.424.1-5.11-30	8225	344
7К102-12	КП192-12	1				86
7К102-13	КП192-13			1.424.1-5.11-31		
7К102-14	КП192-14			1.424.1-5.11-30		
7К102-15	КП192-15					
7К102-16	КП192-16					
7К102-17	КП192-17			1.424.1-5.11-31		
7К102-18	КП192-18					
7К102-19	КП192-19					
7К102-20	КП192-20					

ПЛАКИ ЭЛЕКТРИЧЕСКИХ УЗЛОВ И НОМЕРА УЗЛОВ НЕ УСТАНОВЛЕН ПРИНИМАТЬ ПО ЧЕРТЕЖАМ КНИ ПРОЕКТА ЗДАНИЯ.

1.424.1-5.10-10			
ГНП	БЛАЖАНОВА	14.03	
РАЗРАБ.	БАЖАНОВА	17-74	
ПОСЛЕД.	НИКОЛАЕВА	20.04	
ПРОВЕР.	ПЕТРОВА	(И)	
КОНТР.	БОЖАНОВА	17-	
КОЛОНЫ 7К102-1... 7К102-20			
СТРАНА Лист Листов			
Р 1			
ЦНИИПРОИЗДАНИИ			

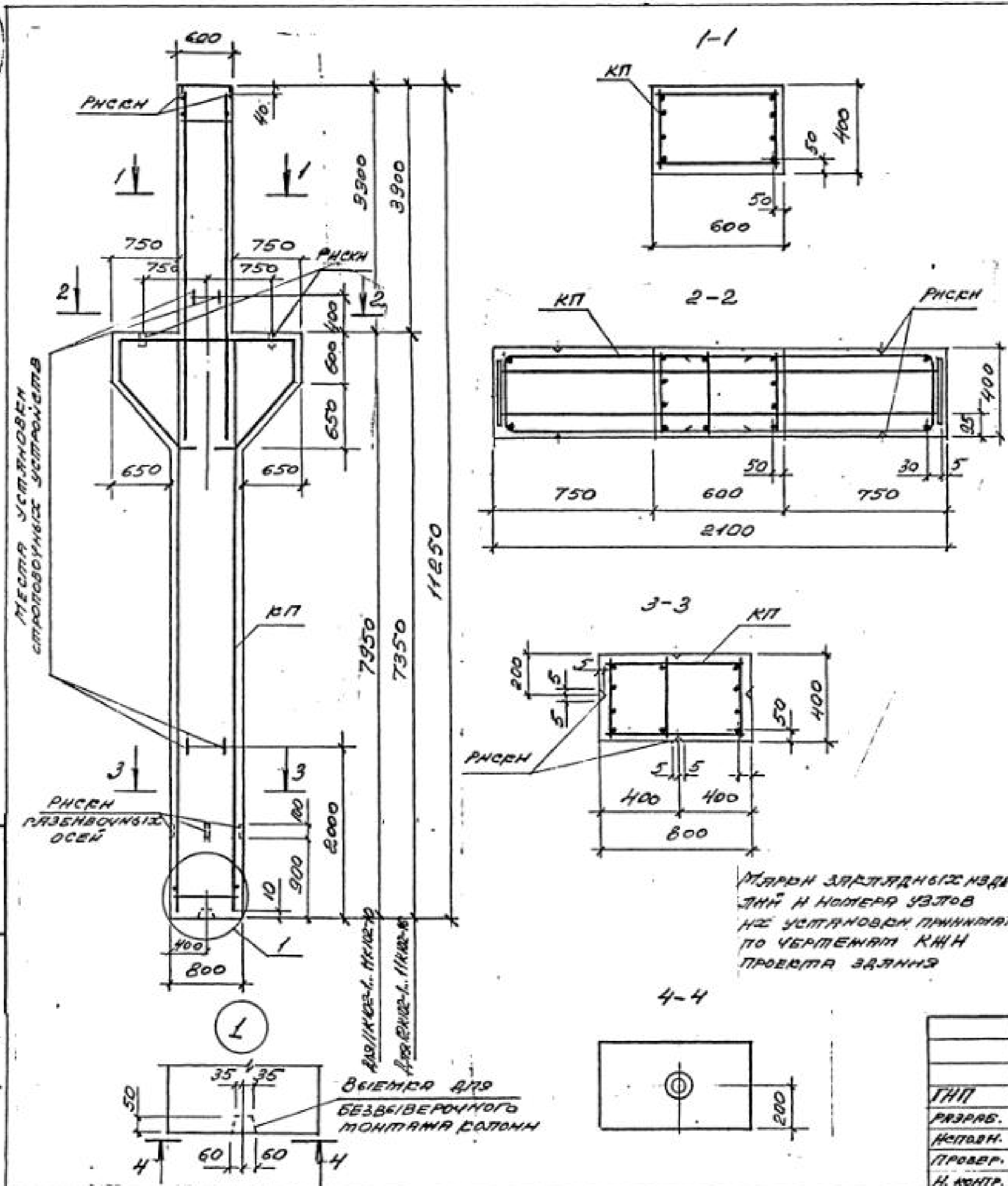


МАРКА КОЛОННЫ	МАРКА БАРАСА КП	КОЛ.	ОБОЗНАЧЕНИЕ ДОКУМЕНТА НА БАРАС КП	СТАРОС БЕТОНА	ОБЪЕМ БЕТОНА КОЛОННЫ м ³	МАРСА Т
8К102-1	КП193-1	1	1.424.1-5.11-32		3,57	8,9
8К102-2	КП193-2					
8К102-3	КП193-3					
9К102-1	КП194-1					
9К102-2	КП194-2					
9К102-3	КП194-3					
9К102-4	КП194-4					
10К102-1	КП195-1					
10К102-2	КП195-2					
10К102-3	КП195-3					
10К102-4	КП195-4	1	1.424.1-5.11-33	3225	3,54	8,8
10К102-5	КП195-5					
10К102-6	КП195-6					
10К102-7	КП195-7					
10К102-8	КП195-8					
10К102-9	КП195-9					
10К102-10	КП195-10					
			1.424.1-5.11-34		3,51	8,8

МАРКА КОЛОННЫ	Q _н , мм
8К102-1... 8К102-3	400
9К102-1... 9К102-4	400
10К102-1... 10К102-10	1000

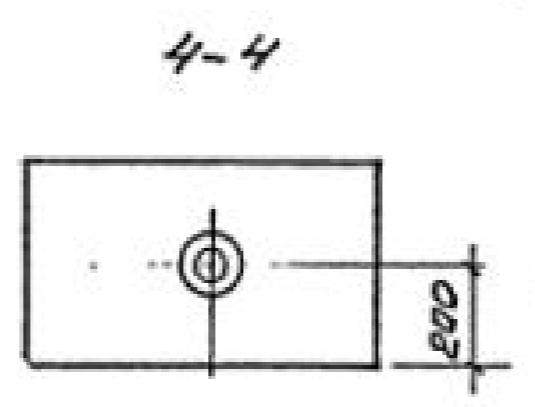
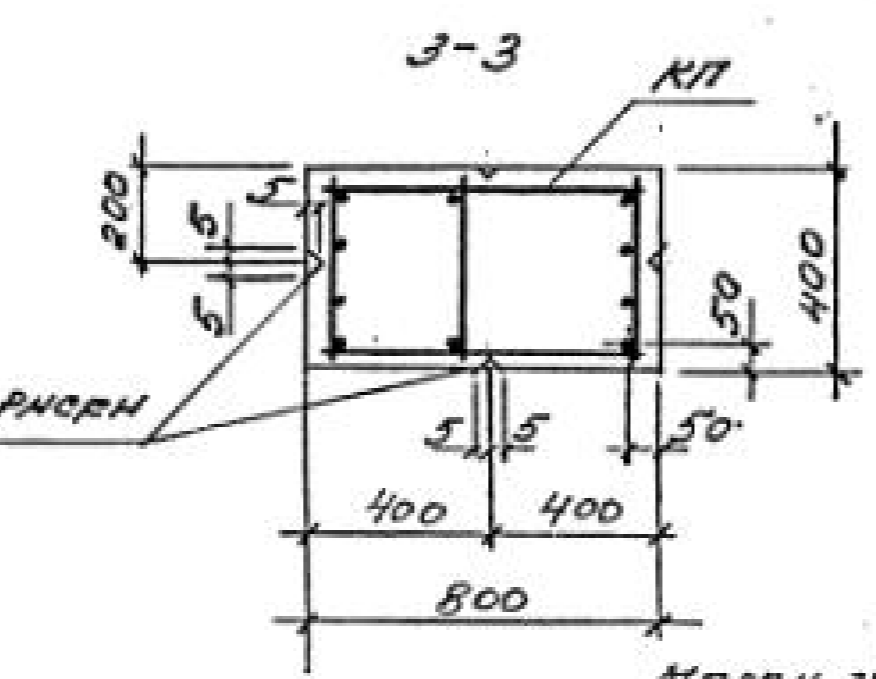
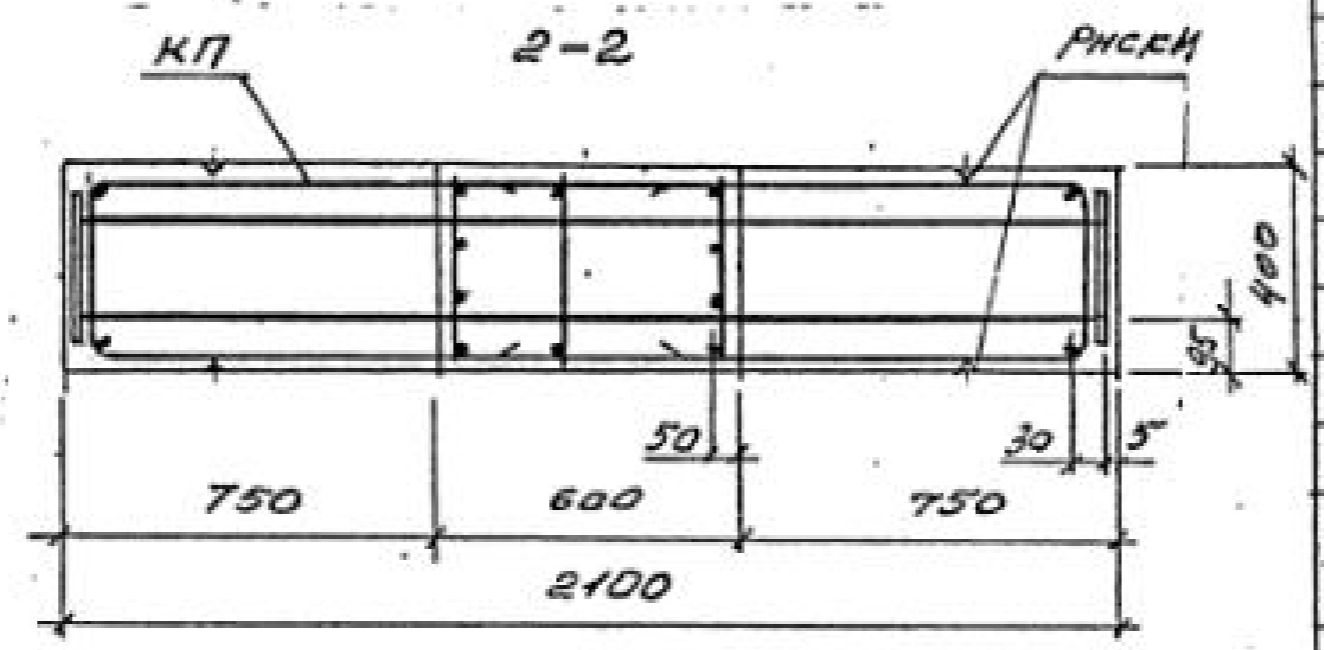
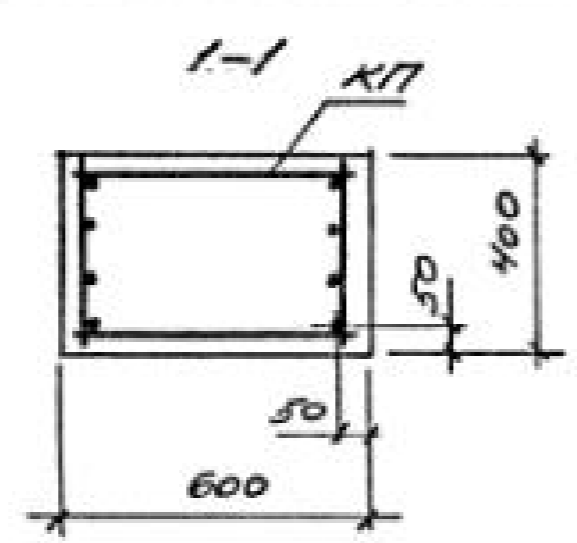
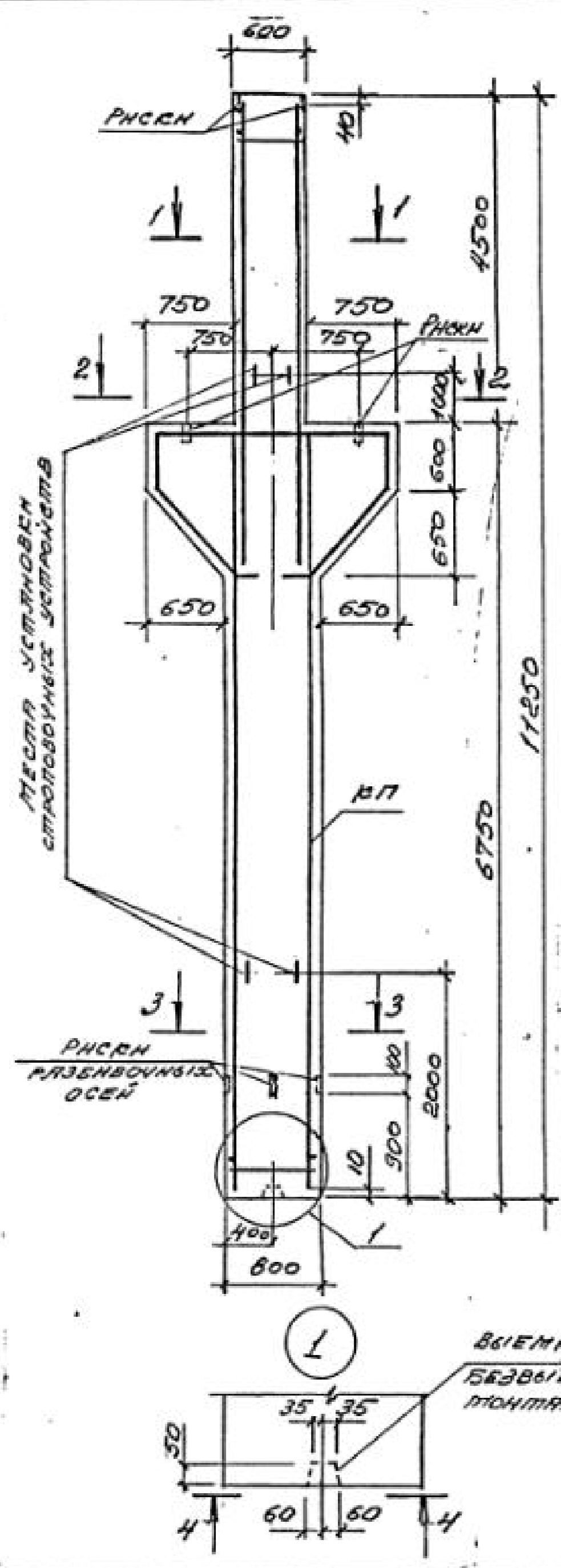
МАРСЫ ЗАСЛАННЫХ НАРЕЗКИ И НОМЕРА УЗЛОВ ИЗ УСТАНОВКИ ПРИНИМАТЬ ПО ЧЕРТЕЖАМ КНН ПРОЕКТА ЗДАНИЯ.

1.424.1-5.10-11			
ГНП	БЯЖИНСКАЯ СТ-14.03	КОЛОННА	
РАЗРАБ.	БЯЖИНСКАЯ СТ-94	СТАРОС ТИП ТИПОВ	
ИСПОЛН.	НИКОЛАЕВА (Дил)	Р	1
ПРОВЕР.	ПЕТРОВА (Дил)	ЦННПРОМЗДАНИИ	
НАЧЕРТ.	БЯЖИНСКАЯ СТ	8К102-1... 8К102-3;	
		9К102-1... 9К102-4;	
		10К102-1... 10К102-10	



МАРКА КОЛОНЫ	МАРКА РАБРИКА КП	КОЛ.	ОБОЗНАЧЕНИЕ ДОКУМЕНТА НА РАБРИС КП	СТАРШ БЕТОНА	ОБЪЕМ БЕТОНА м ³	ПЛОЩАДЬ КОЛОНЫ, т
11К102-1	КП196-1		1.424.1-5.11-35			
11К102-2	КП196-2					
11К102-3	КП196-3					
11К102-4	КП196-4					
11К102-5	КП196-5					
11К102-6	КП196-6		1.424.1-5.11-36		3,81	9,5
11К102-7	КП196-7					
11К102-8	КП196-8		1.424.1-5.11-37			
11К102-9	КП196-9					
11К102-10	КП196-10		1.424.1-5.11-35			
12К102-1	КП197-1					
12К102-2	КП197-2		1.424.1-5.11-38	В30		
12К102-3	КП197-3	1				
12К102-4	КП197-4		1.424.1-5.11-39			
12К102-5	КП197-5					
12К102-6	КП197-6		1.424.1-5.11-40			
12К102-7	КП197-7					
12К102-8	КП197-8		1.424.1-5.11-39			
12К102-9	КП197-9					
12К102-10	КП197-10		1.424.1-5.11-40			
12К102-11	КП197-11					
12К102-12	КП197-12		1.424.1-5.11-38		3,77	9,4
12К102-13	КП197-13					
12К102-14	КП197-14					
12К102-15	КП197-15					
12К102-16	КП197-16					

			1.424.1-5.10-12		
ИП	БАЖАНОВА	ИТ-1403	КОЛОНЫ		
РАЗРАБ.	БАЖАНОВА	ИТ-94	11К102-1... 11К102-10;		
КОНСТ.	ИЗЮЛОВА	СМ.	12К102-1... 12К102-16		
ПРОВЕР.	ПЕТРОВА	СМ.	ЦНИИПРОМЗДАНИИ		
Н. КОНТР.	БАЖАНОВА	ИТ			
СТАРИЯ	ЛЮСТ	ЛЮСТОВ			
Р		1			

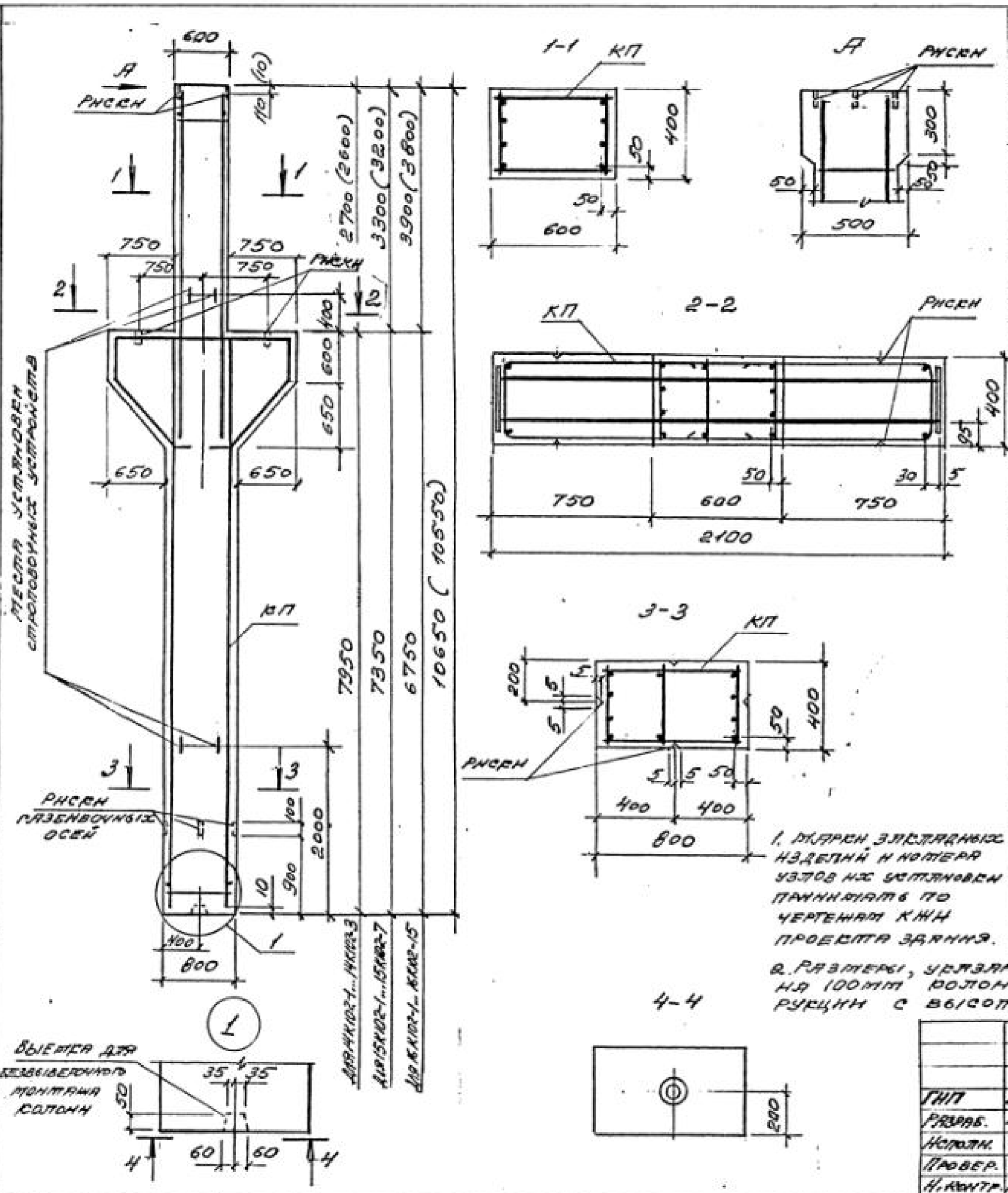


МАРКА ЗАСТЯЖНЫХ НАДЕЛКИ И НОМЕРА УЗЛОВ ИЗ УСТАНОВКИ ПРИНИМАТЬ ПО ЧЕРТЕЖАМ КНИ ПРОЕКТА ЗДАНИЯ

МАРКА КОЛОНЫ	МАРКА САРКАС КП	КОЛ.	ОБОЗНАЧЕНИЕ ДОКУМЕНТА НА САРКАС КП	СТАРОЕ БЕТОННОЕ	ОБЪЕМ БЕТОННОЕ	ПЛОЩАДЬ КОЛОНЫ
					м ³	т
13К102-1	КП198-1		1.424.1-5.11-41			
13К102-2	КП198-2					
13К102-3	КП198-3					
13К102-4	КП198-4					
13К102-5	КП198-5					
13К102-6	КП198-6					
13К102-7	КП198-7		1.424.1-5.11-42			
13К102-8	КП198-8					
13К102-9	КП198-9					
13К102-10	КП198-10		1.424.1-5.11-43			
13К102-11	КП198-11					
13К102-12	КП198-12					
13К102-13	КП198-13					
13К102-14	КП198-14		1.424.1-5.11-44	330	372	93
13К102-15	КП198-15					
13К102-16	КП198-16					
13К102-17	КП198-17	1				
13К102-18	КП198-18					
13К102-19	КП198-19					
13К102-20	КП198-20					
13К102-21	КП198-21		1.424.1-5.11-41			
13К102-22	КП198-22					
13К102-23	КП198-23					
13К102-24	КП198-24		1.424.1-5.11-43			
13К102-25	КП198-25					
13К102-26	КП198-26					
13К102-27	КП198-27					
13К102-28	КП198-28		1.424.1-5.11-41			
13К102-29	КП198-29					
13К102-30	КП198-30					
13К102-31	КП198-31					
13К102-32	КП198-32					

1.424.1-5.10-13			СТАРОЕ	НОВЫЙ	ПЛОЩАДЬ
КОЛОНЫ			Р	Т	Т
ГМП	БАЖАНОВА	ИТ-14.03	13К102-1... 13К102-32		
РАЗРАБ.	БАЖАНОВА	ИТ-91			
ИСПОЛН.	ИВАНОВА	Дваф			
ПРОВЕР.	ПЕТРОВА	Тайр			
Н. КОНТР.	БАЖАНОВА	ИТ			
			ЦННН ПРОВОЗДАННИ		

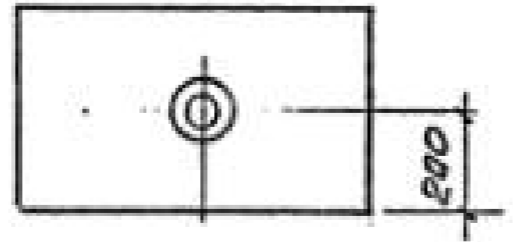
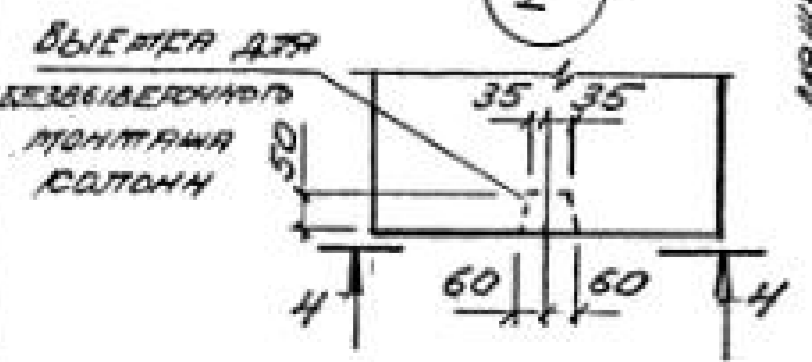
Мин. № подл. Подп. и дата. Взам. инв. №



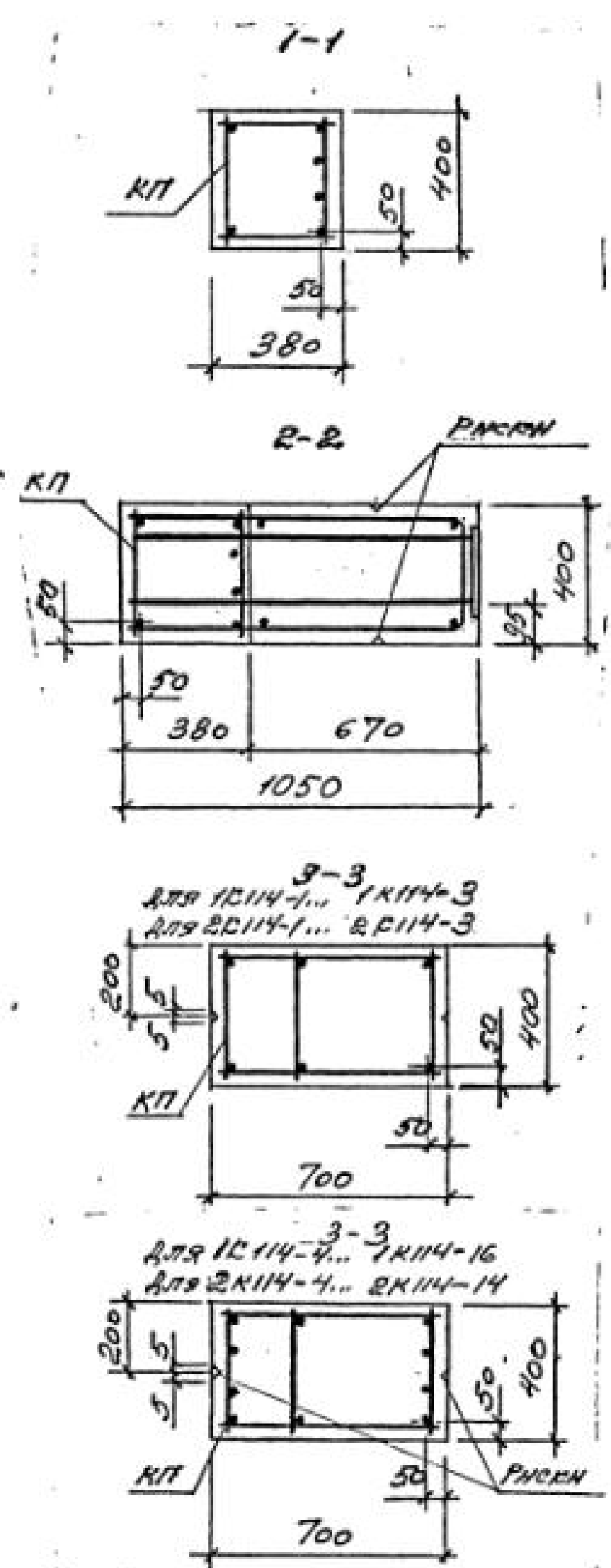
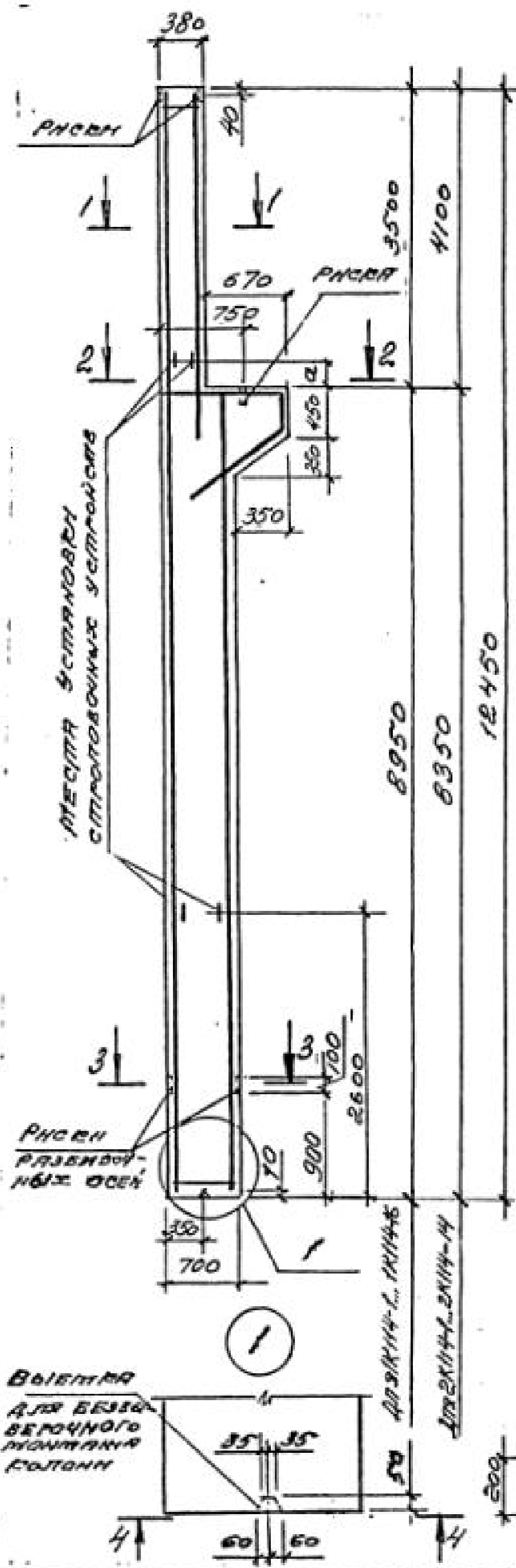
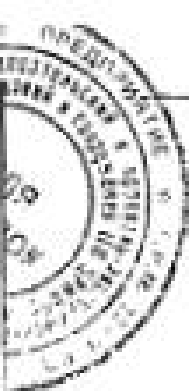
ПЛАТФОРМА РОЛОННЫ	ПЛАТФОРМА САРРАСА КП	КОД. ДОКУМЕНТА НА САРРАС КП	СДРОС БЕТОНА	ОБЪЕМ БЕТОНА м3	МАССА КОЛОНЫ Т
14К102-1	КП139-1	1.424.1-5.11-45		367	92
14К102-2	КП139-2				
14К102-3	КП139-3				
15К102-1	КП200-1	1.424.1-5.11-46			
15К102-2	КП200-2				
15К102-3	КП200-3				
15К102-4	КП200-4	1.424.1-5.11-47		362	91
15К102-5	КП200-5				
15К102-6	КП200-6				
15К102-7	КП200-7	1.424.1-5.11-46			
16К102-1	КП201-1	1.424.1-5.11-48	830		
16К102-2	КП201-2				
16К102-3	КП201-3				
16К102-4	КП201-4	1.424.1-5.11-49			
16К102-5	КП201-5				
16К102-6	КП201-6				
16К102-7	КП201-7	1.424.1-5.11-48		358	90
16К102-8	КП201-8				
16К102-9	КП201-9				
16К102-10	КП201-10				
16К102-11	КП201-11				
16К102-12	КП201-12				
16К102-13	КП201-13				
16К102-14	КП201-14				
16К102-15	КП201-15				

1. ПЛАТФОРМА ЭЛЕКТРИЧЕСКИХ УЗЛОВ НА УСТАНОВКЕ ПАНЕЛИ ПО ЧЕРТЕЖАМ КИИ ПРОЕКТА ЗАРНИЯ.

2. РАЗМЕРЫ, УКАЗАННЫЕ В СБОРКЕ, СООТВЕТСТВУЮТ УРОВНЕННЫМ НА 100ММ РОЛОНАМ ПОД ЖЕЛЕЗОБЕТОННЫЕ ПОДСТРОПКАЛЬНЫЕ РАМКИ С ВЫСОТОЙ НА ОПОРЕ 700ММ.



1.424.1-5.10-14		
ТИП	БАНЯНОВА П/1-14.02	КОЛООНА
РАЗРАБ.	БАНЯНОВА П/1-94	14К102-1...14К102-3;
ИСПОЛН.	НИКОЛЕВА СД/1	15К102-1...15К102-7;
ПРОВЕР.	ПЕТРОВА Т/1	16К102-1...16К102-15
Н.КОНТ.	БАНЯНОВА П/1	
Страна	Литва	Литва
Р		1
ЦЕНТРАЛИЗОВАННІ		



МАРКА КОЛОННЫ	МАРКА ЖАРЖА	КОД	ОБОЗНАЧЕНИЕ ДОКУМЕНТА НА ЖАРЖАС КИ	КЛАСС БЕТОНА	ОБЪЕМ БЕТОНА м ³	МАССА КОЛОННЫ Т	
1К114-1	КП202-1		1.424.1-5.11-50	В20	3,15	7,8	
1К114-2	КП202-2						
1К114-3	КП202-3						
1К114-4	КП202-4						
1К114-5	КП202-5						
1К114-6							
1К114-7	КП202-6						
1К114-8	КП202-7						
1К114-9	КП202-8						
1К114-10							
1К114-11	КП202-9						
1К114-12	КП202-10						
1К114-13	КП202-11						
1К114-14	КП202-12						
1К114-15	КП202-13						
1К114-16	КП202-14						
2К114-1	КП203-1	1	1.424.1-5.11-51	В225	3,05	7,6	
2К114-2	КП203-2						
2К114-3	КП203-3						
2К114-4	КП203-4						
2К114-5	КП203-5						
2К114-6	КП203-6						
2К114-7	КП203-7						
2К114-8	КП203-8						
2К114-9	КП203-9						
2К114-10	КП203-10						
2К114-11	КП203-11						
2К114-12	КП203-12						
2К114-13	КП203-13						
2К114-14	КП203-14						

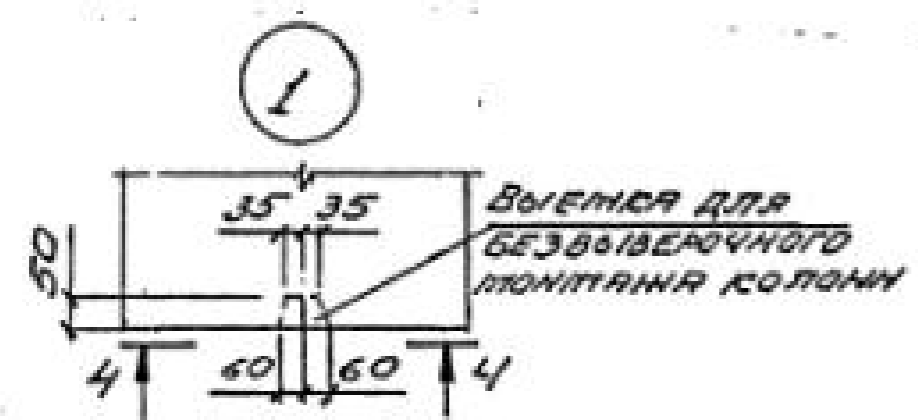
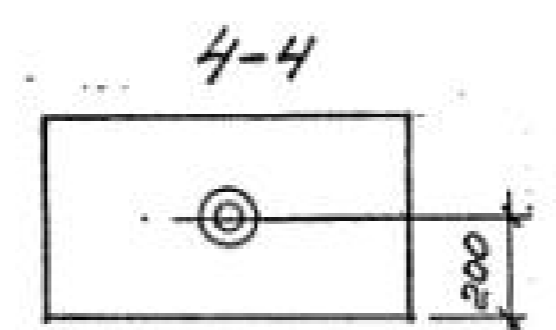
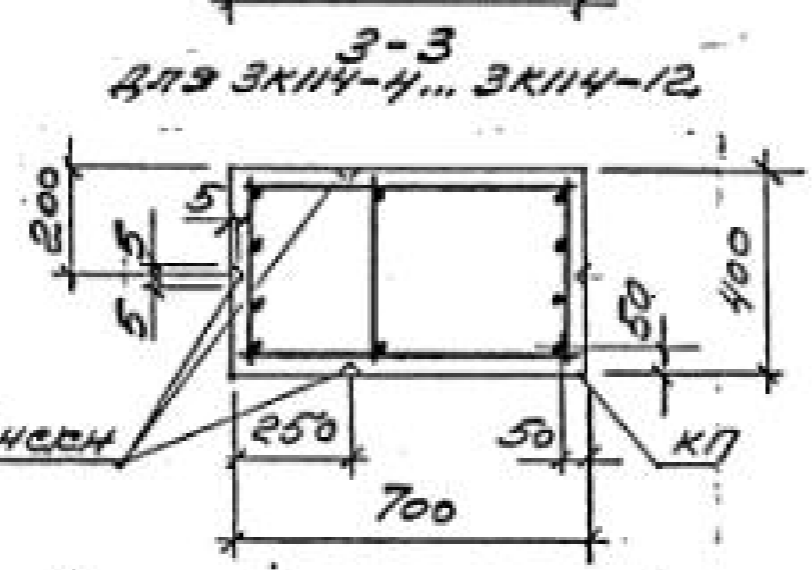
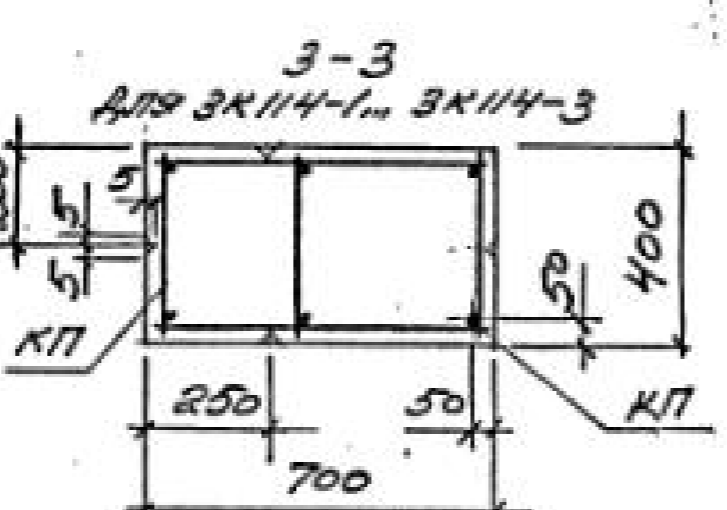
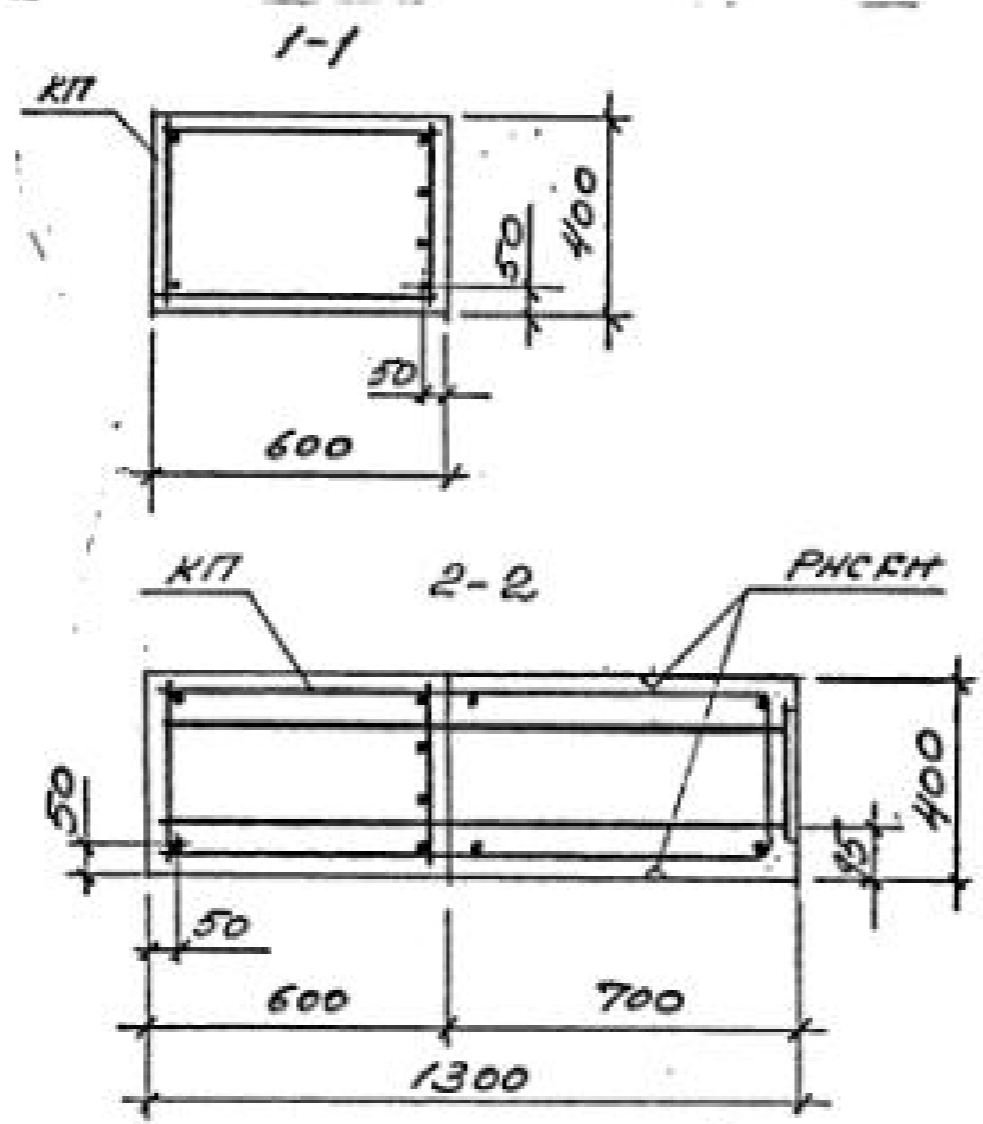
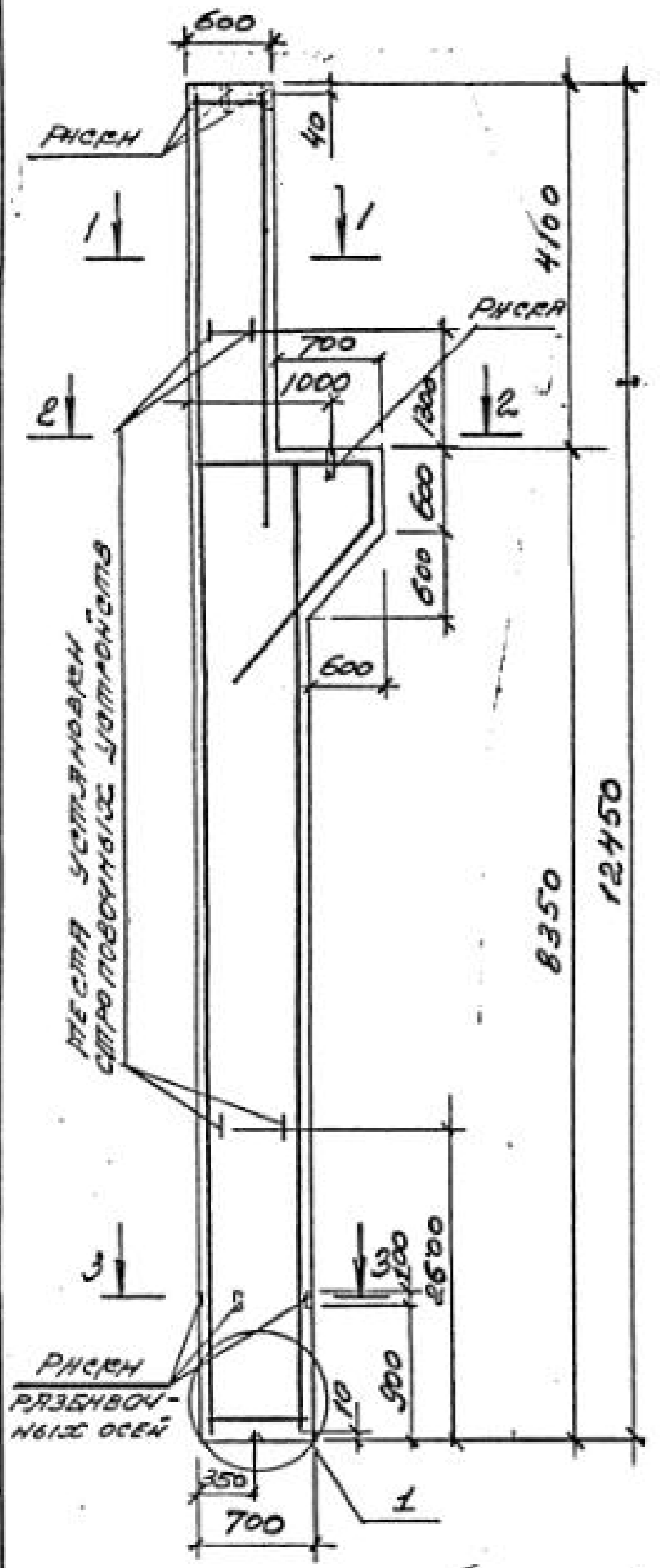
МАРКИ ЖАРЖАЖНЫХ ИЗДЕЛИЙ И НОМЕРА УЗЛОВ НЕ УСТАНОВЛЕН ПРИНИМАТЬ ПО ЧЕРТЕЖАМ КНИ ПРОЕКТА ЖАРЖА

Инв. № подл.	Подп. и дата	Взам. инв. №
--------------	--------------	--------------

ВЫЕМКА ДЛЯ БЕЗЪЕМНОГО ПОДЪЕМА КОЛОННЫ

МАРКА КОЛОННЫ	а,
1К114-1... 1К114-16	200
2К114-1... 2К114-14	700

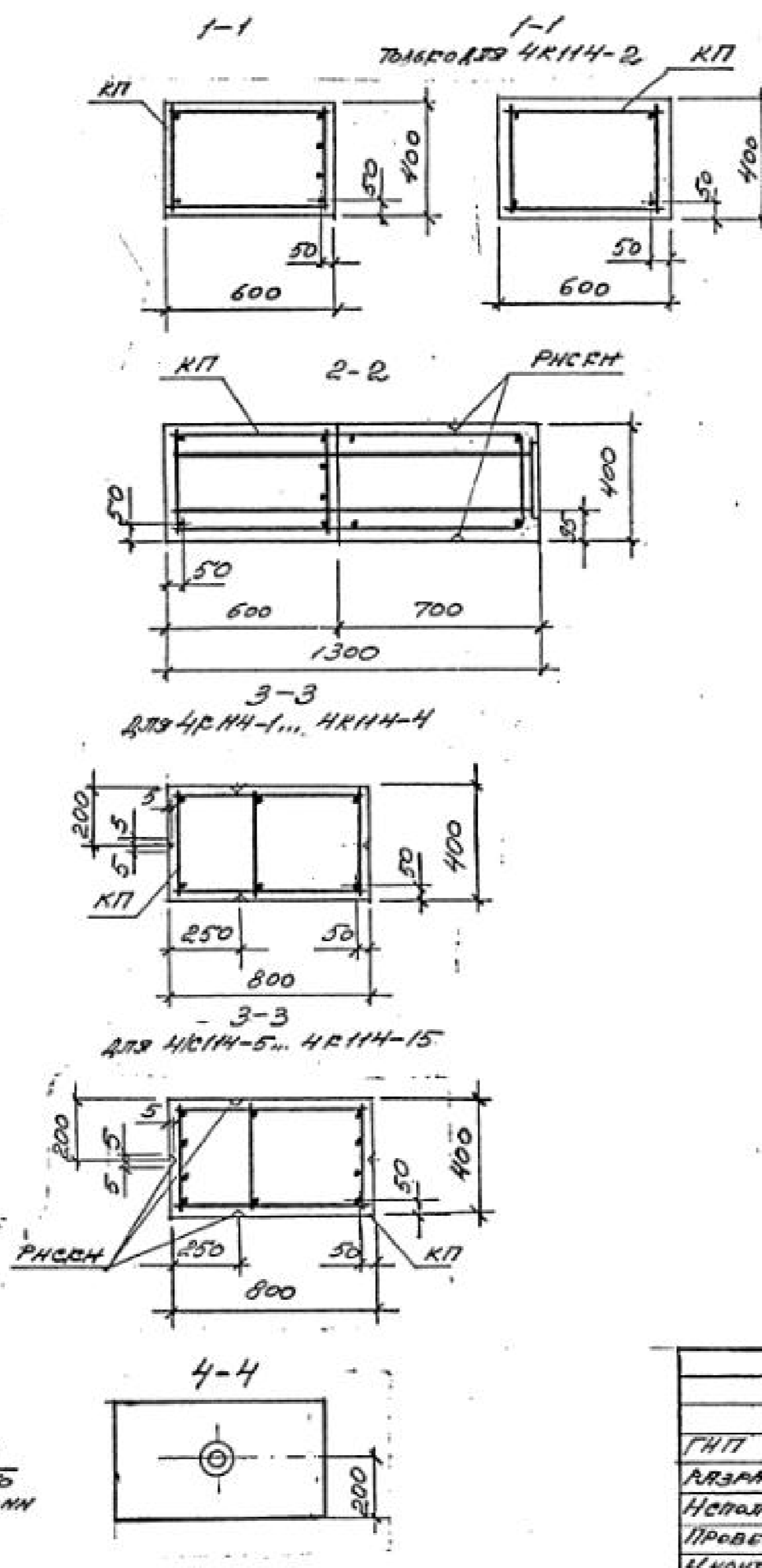
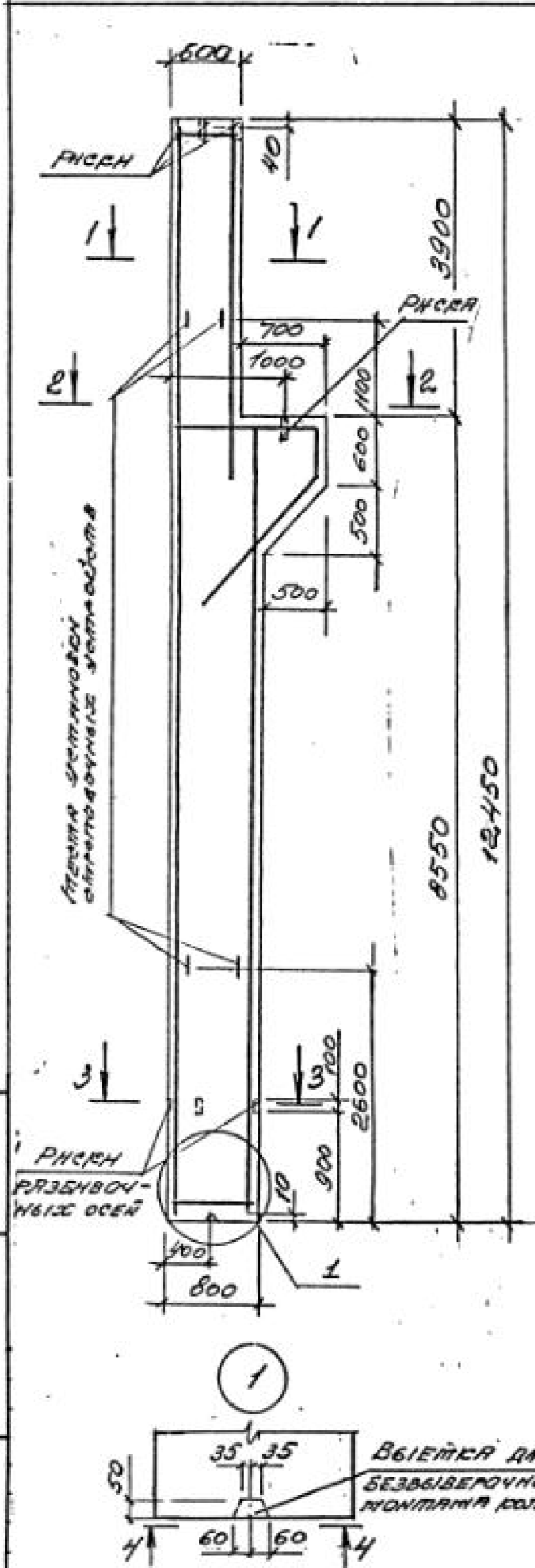
1.424.1-5.10-15			
ГИП	БЕЛАНОВА В.И. 24.03	КОЛОННА 1К114-1... 1К114-16; 2К114-1... 2К114-14	
РАЗРАБ.	БЕЛАНОВА В.И. 94г		
КОРРЕК.	НИКОЛАЕВ В.И.		
ПРОВЕР.	ПЕТРОВА Л.И.		
И.КОМТ.	БЕЛАНОВА В.И.		
СТАРШАЯ	ТАСМА	ТАСМА	ТАСМА
ЦНИИПРОМЗДАНИЯ			



МАРКА БЕТОННОЙ КОЛОНЫ	МАРКА БАРРАСА КП	КОЛ.	ОБОЗНАЧЕНИЕ ДОКУМЕНТА НА БАРРАС КП	СТАРОС БЕТОНА	ОБЪЕМ БЕТОНА, м³	МАССА КОЛОНЫ, т
ЗК114-1	КП204-1					
ЗК114-2	КП204-2					
ЗК114-3	КП204-3					
ЗК114-4	КП204-4					
ЗК114-5	КП204-5					
ЗК114-6	КП204-6					
ЗК114-7	КП204-7	1	1.424.1-5.11-52	8225	3,54	8,9
ЗК114-8	КП204-8					
ЗК114-9	КП204-9					
ЗК114-10	КП204-10					
ЗК114-11	КП204-11					
ЗК114-12	КП204-12					

МАРКИ ЭЛЕМЕНТОВ ИЗДЕЛИЙ И НОМЕРА УЗЛОВ КОС УСТАНОВКИ ПРИНИМАТЬ ПО ЧЕРТЕЖАМ КНИ ПРОЕКТА ЗДАНИЯ

				1.424.1-5.10-16		
ГНП	БЯЖАНОВА	КП	14.03	СТАРИК	ЛИСТ	ЛИСТОВ
РАЗРАБ.	БЯЖАНОВА	КП	74-	Р		1
ИСПОЛН.	НИКОЛАЕВ	КП		ЦНИИПРОЕКТАНИИ		
ПРОВЕР.	ПЕТРОВА	КП				
И.КОНТ.	БЯЖАНОВА	КП				

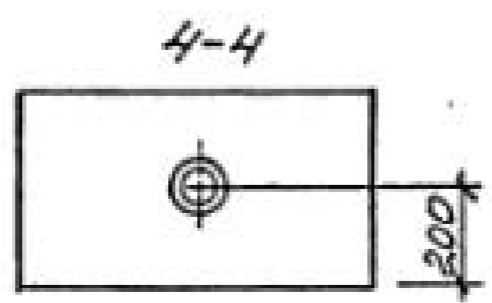
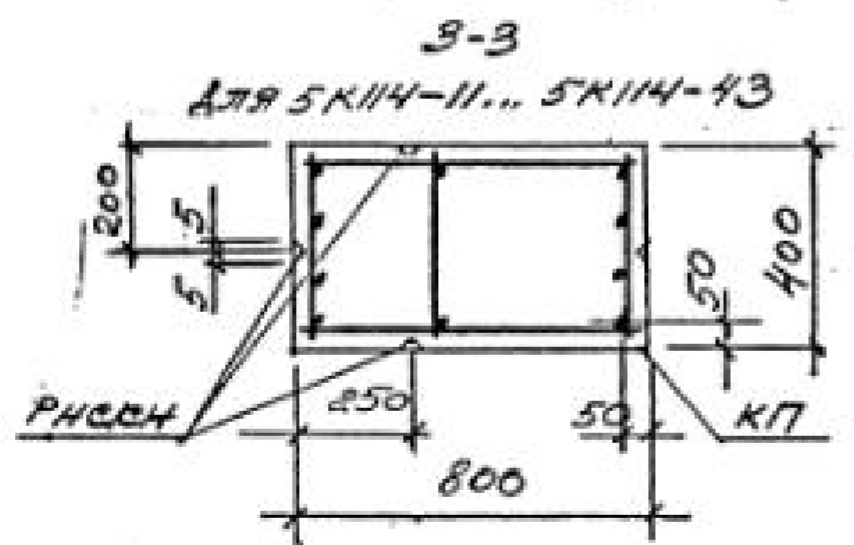
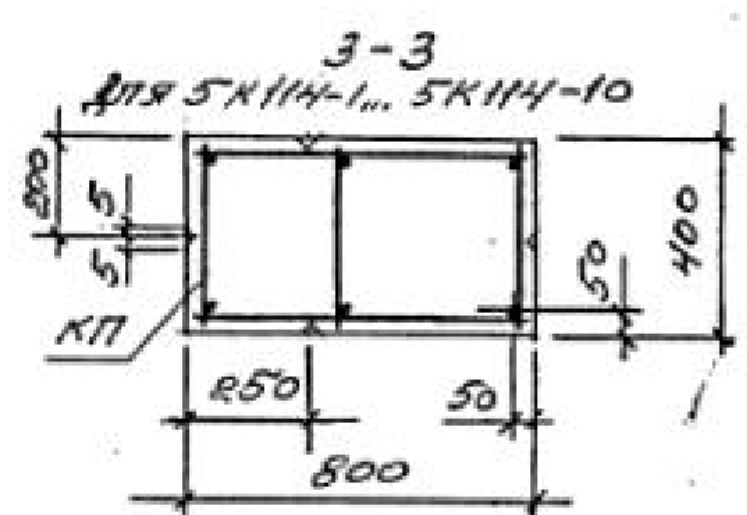
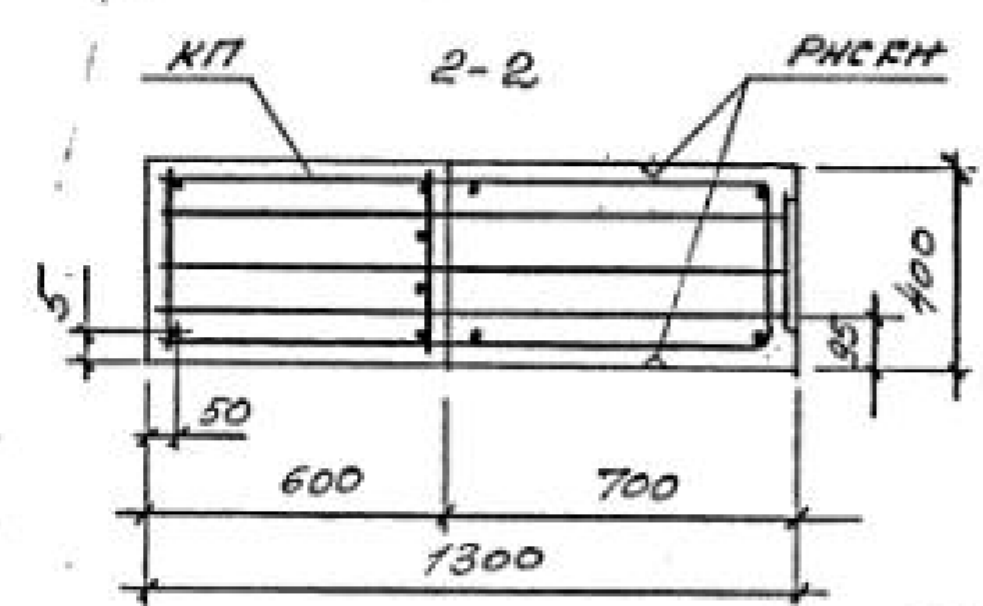
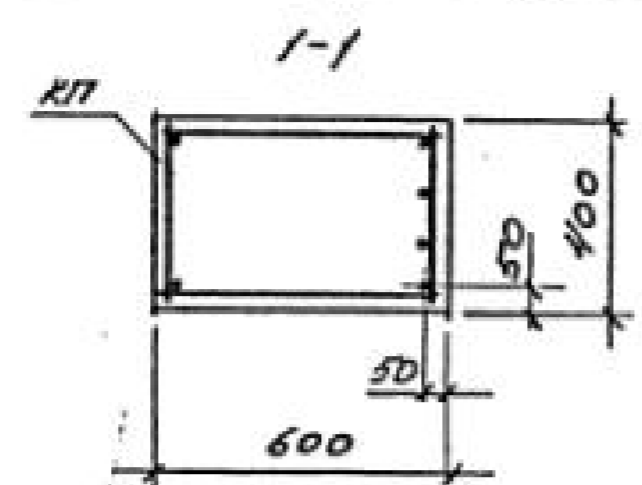
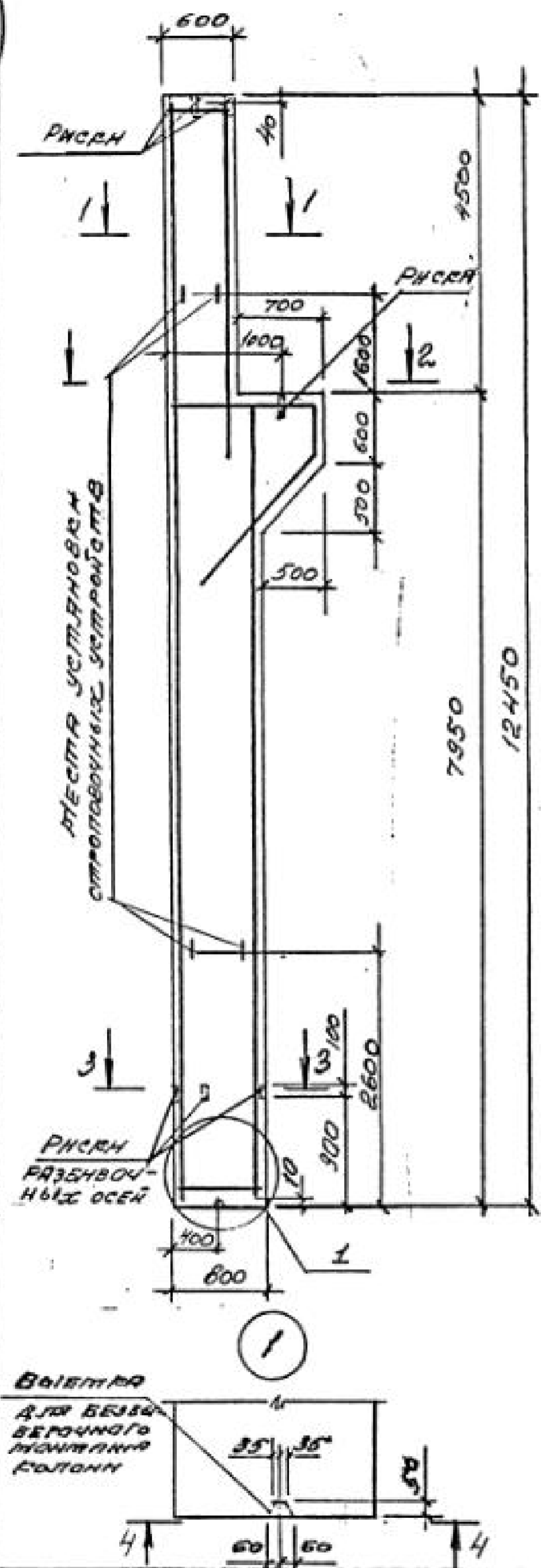


МАРКА БОЛТОННЫ	МАРКА САРСАЯ КП	Кол.	ОБОЗНАЧЕНИЕ ДОКУМЕНТА НА САРСАЯ СП	КЛАСС БЕТОНА	ОБЪЕМ БЕТОНА м ³	МАРСА СОЛОННЫ Т
4К114-1	КП205-1	1	1.424.1-5.11-53	В22,5	3,9	9,7
4К114-2	КП205-2					
4К114-3	КП205-3					
4К114-4	КП205-4					
4К114-5	КП205-5					
4К114-6	КП205-6					
4К114-7	КП205-7					
4К114-8	КП205-8					
4К114-9	КП205-9					
4К114-10	КП205-10					
4К114-11	КП205-11					
4К114-12	КП205-12					
4К114-13	КП205-13					
4К114-14	КП205-14					
4К114-15	КП205-15					

МАРСА ЗАРЯДНЫХ ИЗДЕЛИЙ И НОМЕРА УЗЛОВ ИЗ УСТАНОВКИ ПРИНИМАТЬ ПО ЧЕРТЕЖАМ КНИ ПРОЕКТА ЗДАНИЯ

Имя, № подл.	Подпись и дата	Взам. инв. №
--------------	----------------	--------------

1.424.1-5.10-17		
ГНП	БАЖАНОВА ВТ-4.03	КОЛОННА
РАЗРАБ.	БАЖАНОВА ВТ-4.03	
ИСПОЛН.	ИПРОВАЯ С.И.	4К114-1... 4К114-15
ПРОВЕР.	ПЕТРОВА С.И.	
И.КОНТР.	БАЖАНОВА ВТ	
СТРАНА	Лист	Листов
Р		1
ЦНИИПРОМЗДАНИИ		



МАРКА КОЛОННЫ	МАРКА КАРКАСА КП	КОЛ. ДОЗНАЧЕННЕ ДОКУМЕНТА НА КАРКАС КП	КЛАСС БЕТОНА	ДИБЕЛТ БЕТОНА	МАРКА БЕТОНА	МАРКА БЕТОНА
				В3	В7	
5К114-1	КП206-1		В22,5			
5К114-2			В30			
5К114-3			В22,5			
5К114-4	КП206-2		В30			
5К114-5		1	В22,5	3,82	9,6	
5К114-6	КП206-3		В30			
5К114-7	КП206-4		В22,5			
5К114-8			В30			
5К114-9	КП206-5		В30			
5К114-10	КП206-6		В22,5			

1. МАРКА ЗАКЛАДНИКІХ ІЗДЕЛІНІЙ І НОМЕРЫ УЗЛОВАХ ІХ УСТАНОВКІ ПРЫНІМАЮТ ПА ЧЕРТЭЖАХ КІН ПРЭКТА ЗДАДАННЯ.
2. ПРОВОДЖЕННЕ СПЕЦІФІКАЦЫІ СТ. 5. 2

1.424.1-5.10-18		
ГПТ	БЯЖАНОВА АТ	14.03
РЭЗР.Б.	БЯЖАНОВА АТ	94
ІСТАЛН.	ІНСАЛЬМАЦЫЯ	
ПР.ВЕР.	ЛІТКОВА	
І.КОНТР.	БЯЖАНОВА	ВТ
КОЛОННА 5К114-1... 5К114-43		
СТАРША	ІНЖ.	ІНЖ.
Р	1	2
ЦННПРМЗДАДАНН		

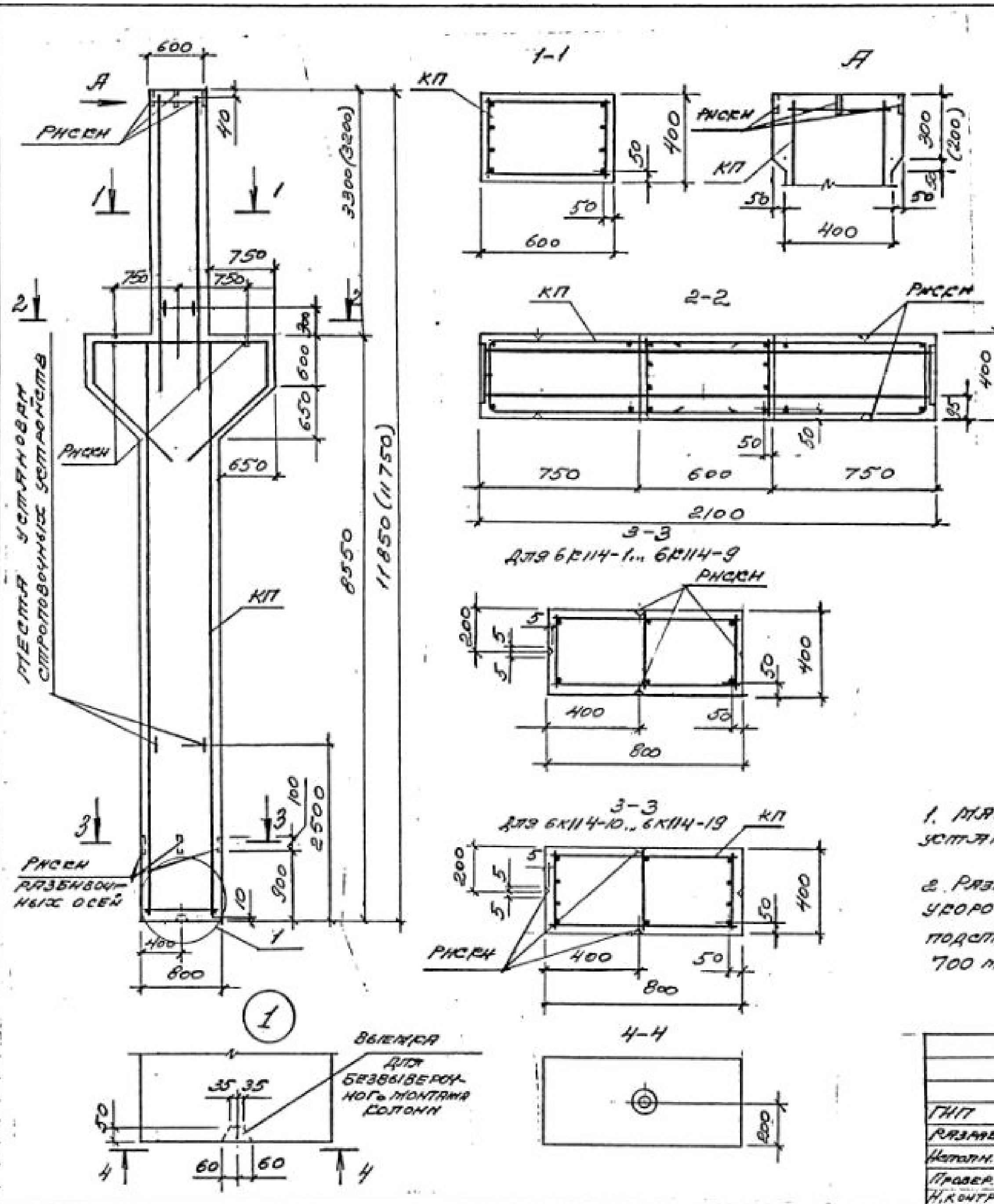


МАРКА КОЛОМБИ	МАРКА КАРКАСА К17	Кол.	ОБОЗНАЧЕНИЕ ДОКУМЕНТА ИЛР МАРОС К17	Класс бетона	Объем бетона м ³	Масса т
5К114-11	КП206-7	1	1.424.1-5.11-56	В22,5	3,82	9,6
5К114-12				В30		
5К114-13	КП206-8			В22,5		
5К114-14				В30		
5К114-15	КП206-9			В22,5		
5К114-16				В30		
5К114-17	КП206-10			В22,5		
5К114-18	КП206-11			В30		
5К114-19				В22,5		
5К114-20	КП206-12			В30		
5К114-21				В22,5		
5К114-22	КП206-13			В30		
5К114-23				В22,5		
5К114-24	КП206-14			В30		
5К114-25				В22,5		
5К114-26	КП206-15			В30		
5К114-27				В22,5		

МАРКА КОЛОМБИ	МАРКА КАРКАСА К17	Кол.	ОБОЗНАЧЕНИЕ ДОКУМЕНТА ИЛР МАРОС К17	Класс бетона	Объем бетона м ³	Масса т
5К114-28	КП206-16	1	1.424.1-5.11-56	В22,5	3,82	9,6
5К114-29	КП206-17					
5К114-30	КП206-18					
5К114-31	КП206-19					
5К114-32						
5К114-33	КП206-20					
5К114-34						
5К114-35	КП206-21					
5К114-36						
5К114-37	КП206-22					
5К114-38	КП206-23					
5К114-39						
5К114-40	КП206-24					
5К114-41						
5К114-42	КП206-25					
5К114-43	КП206-26					

УИИ-1/10000 ПЕРИМЕТР ИЛИ ОБЪЕМ РАБОТЫ

1.424.1-5.10-18
2
4300260-02 26



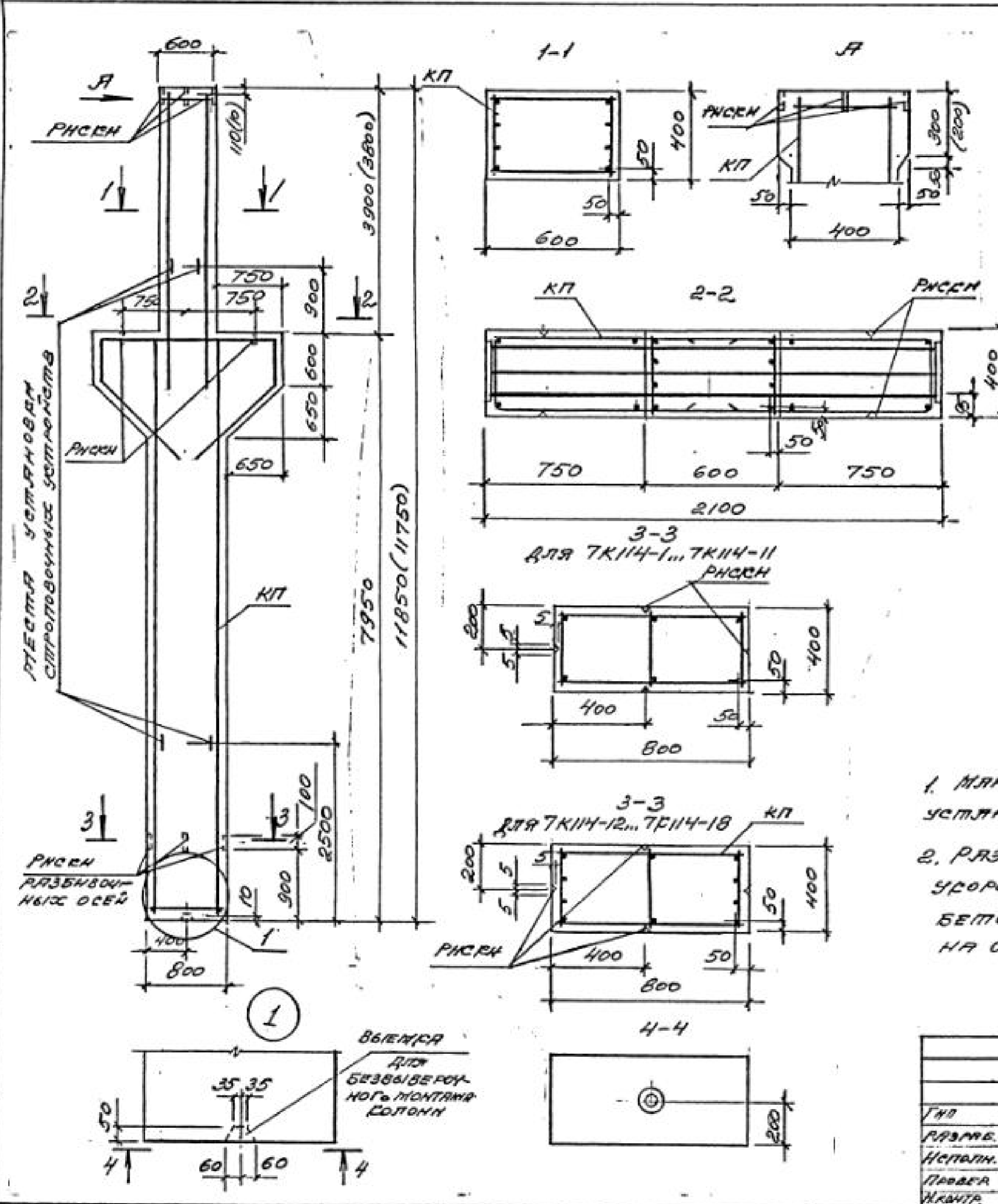
МАРКА КОЛОННЫ	МАРКА СЛЕСОВА КЛ	КОЛ.	ОБЪЕМ РАБОТ НА КАРКАС КЛ	КЛАСС БЕТОНА	ОБЪЕМ БЕТОНА м ³	МАССА ЖЕЛЕЗОБЕТОНА Т
6К114-1	КЛ207-1			В30		
6К114-2				В40		
6К114-3	КЛ207-2			В30		
6К114-4				В40		
6К114-5	КЛ207-3			В30		
6К114-6				В40		
6К114-7	КЛ207-4			В30		
6К114-8				В40	4,0	10,0
6К114-9	КЛ207-5			В30		
6К114-10	КЛ207-6	1	1.424.1-5.11-57	В40		
6К114-11				В30		
6К114-12	КЛ207-7			В40		
6К114-13	КЛ207-8			В30		
6К114-14				В40		
6К114-15	КЛ207-9			В30		
6К114-16				В40		
6К114-17	КЛ207-10			В30		
6К114-18	КЛ207-11			В40		
6К114-19	КЛ207-12			В30		

1. МАРКИ ЖЕЛЕЗЯНЫХ ИЗДЕЛИЙ И НОМЕРА УЗЛОВ ИХ УСТАНОВКИ ПРИНИМАТЬ ПО ЧЕРТЕЖАМ КНИ ПРОЕКТА ЗДАНИЯ

2. РАЗМЕРЫ, УКАЗАННЫЕ В СБОРКАХ, СООТВЕТСТВУЮТ УРОЧЕННЫМ НА 100мм КОЛОННАМ ПОД ЖЕЛЕЗОБЕТОННЫЕ ПОДСТОПНУЛЬНЫЕ КОНСТРУКЦИИ С ВЫСОТОЙ НА ОПОРЕ 700 мм.

1.424.1-5.10-19		
ГИТ	БЕЛАНОВА МЛ	14.03
РАЗРАБ.	БЕЛАНОВА МЛ	24.1
ИСТОЧН.	ИЗДАТЕЛЬСТВО	
ПРОВЕР.	ПЕТРОВА СМ	
Н.КОНТР.	БЕЛАНОВА МЛ	
КОЛОННА 6К114-1... 6К114-19		Лист 1
ЦНИИПРОЗДАНИИ		

Име. № подл. Подпись и дата Взам. инв. №

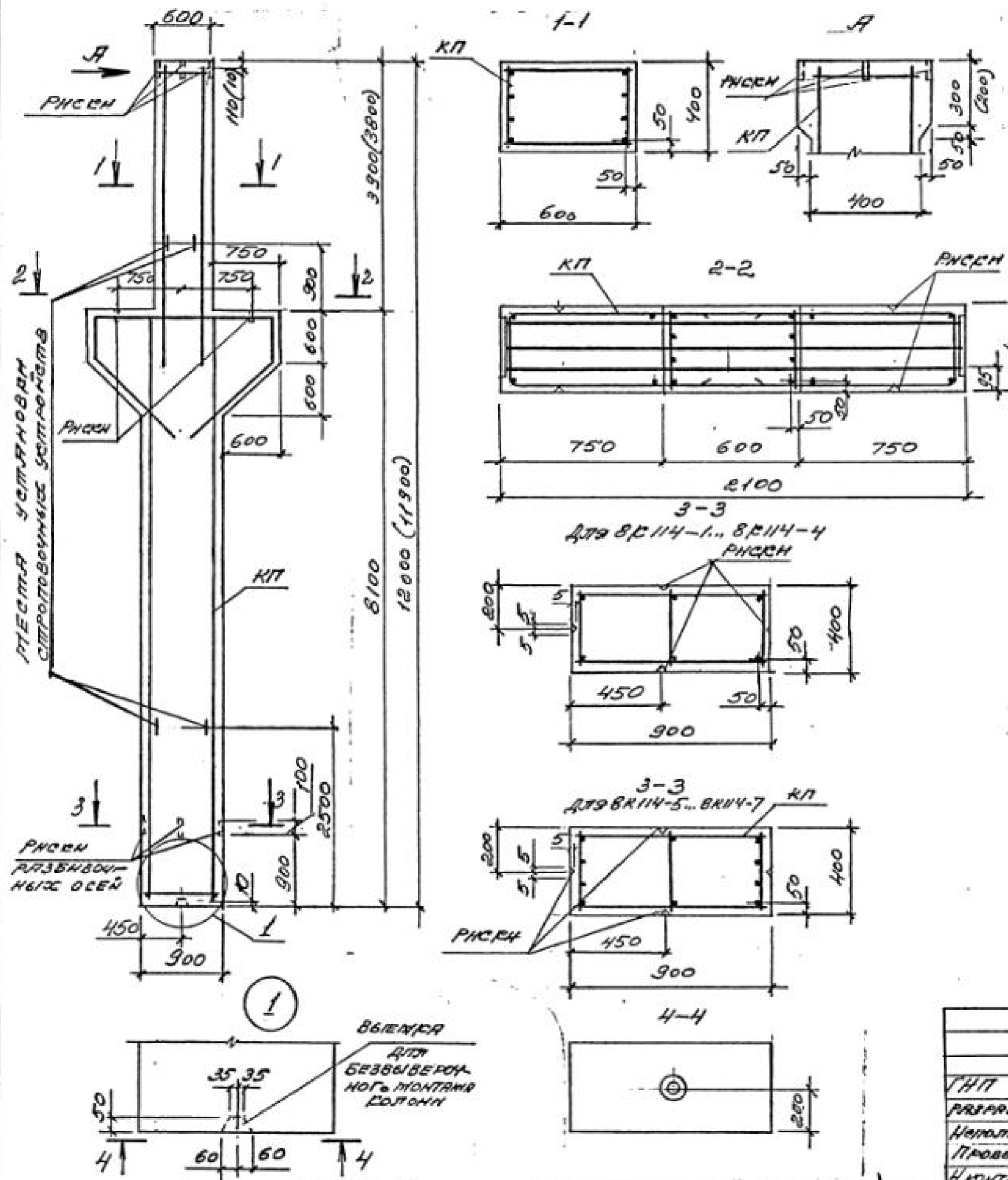


МАРКА КОЛОННЫ	МАРКА САРКАСА КП	КОЛ.	ОБОЗНАЧЕНИЕ ДОКУМЕНТА НА САРКАС КП	ТЯСС БЕТОНА	ОБЪЕМ БЕТОНА, м ³	МАРСА СОЮЗОВ		
7К114-1	КП208-1	1	1.424.1-5.11-58	830	3,95	9,9		
7К114-2				840				
7К114-3	КП208-2			830				
7К114-4				840				
7К114-5	КП208-3			830				
7К114-6				840				
7К114-7	КП208-4			830				
7К114-8				840				
7К114-9	КП208-5			830				
7К114-10				840				
7К114-11	КП208-6			1.424.1-5.11-59			830	
7К114-12							840	
7К114-13	КП208-8						830	
7К114-14							840	
7К114-15	КП208-9						1.424.1-5.11-58	830
7К114-16								840
7К114-17				840				
7К114-18	КП208-11			830				

1. МАРКИ ЗАКЛАДНЫХ ЧАСТЕЙ И НОМЕРА УЗЛОВ ИЗ УСТАНОВКИ ПРИНИМАТЬ ПО ЧЕРТЕЖАМ КНИ ПРОЕКТА ЗДАНИЯ.

2. РАЗМЕРЫ, УКАЗАННЫЕ В СКОБКАХ, СООТВЕТСТВУЮТ УДОРОЧЕННЫМ НА 100ММ КОЛОННАМ ПОД ЖЕЛЕЗОБЕТОННЫЕ ПОДПРОПЯТНЫЕ КОНСТРУКЦИИ С ВЫСОТОЙ НА ОПОРЕ 700ММ.

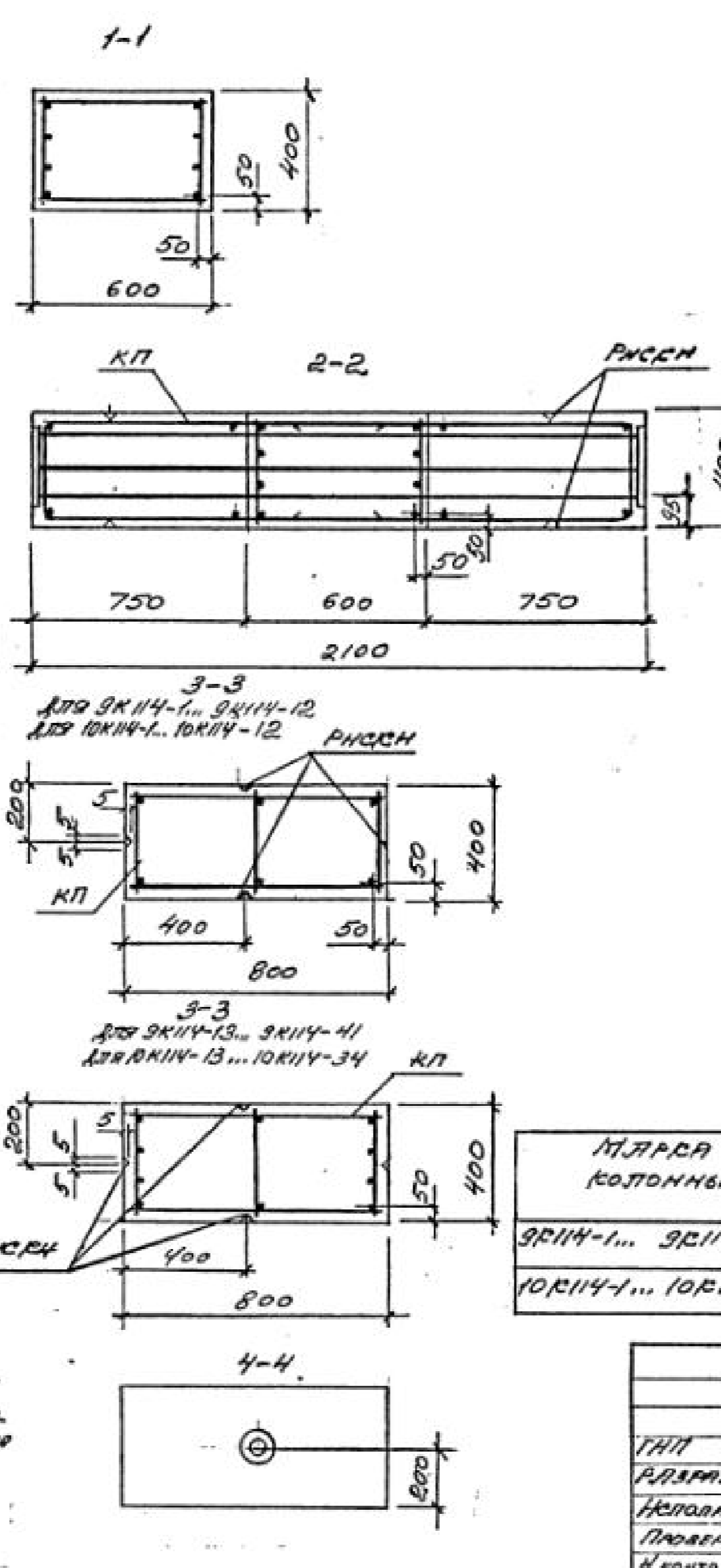
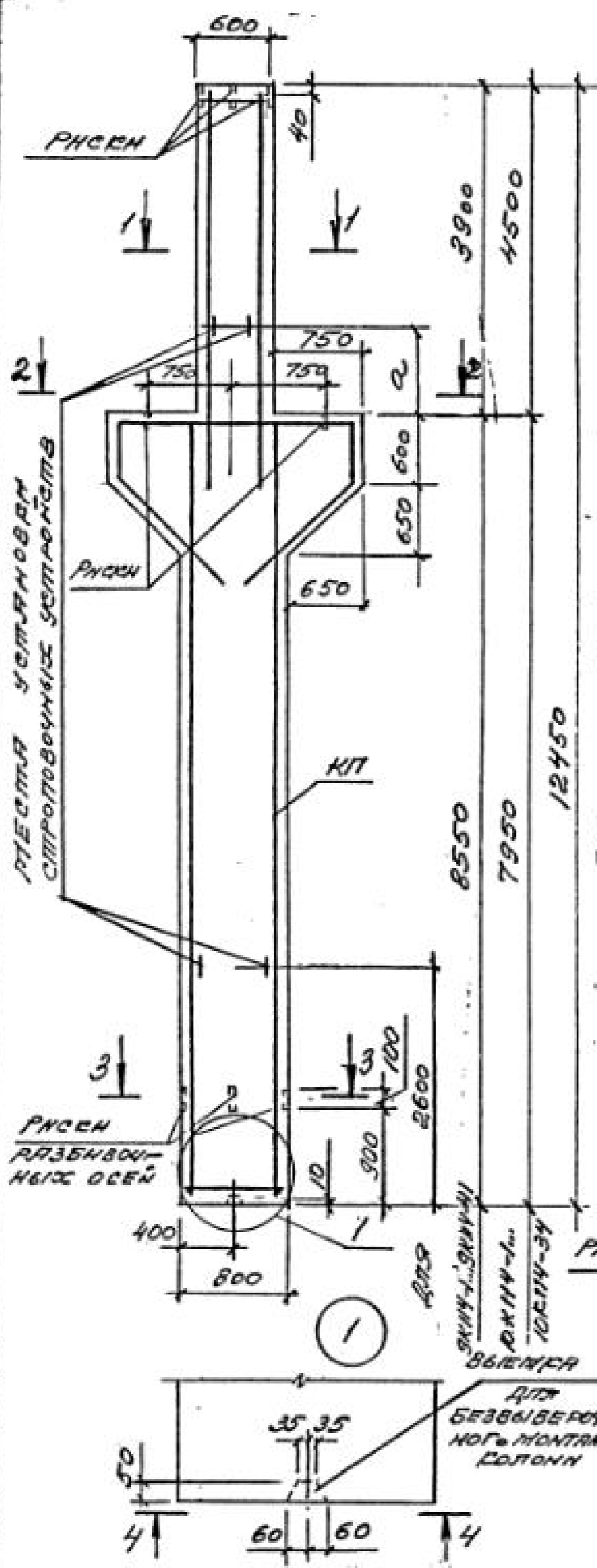
1.424.1-5.10-20			
ГЛАВ. БУХАЛОВ	В.Т.	14.03	КОЛОННА 7К114-1... 7К114-18
РАЗРАБ. БУХАЛОВ	В.Т.	44.	
ИСПОЛН. ИСАКОВ	В.С.		
ПРОВ. ПЕТРОВ	А.И.		
КОНТ. БУХАЛОВ	В.С.		
СТАДИЯ	ИНСТ	ТИПОВ	ЦНИИПРОЗДРАНИИ
Р		1	



МАРКА КОЛОННЫ	МАРКА ЗАРЯДКА КЛ	КОЛ.	ОБОЗНАЧЕНИЕ ДОКУМЕНТА НА ЗАРЯДС КЛ	СЛЕСС БЕТОНА	ОБЪЕМ БЕТОНА, м ³	ПЛОЩАДЬ ПОДЪЕМНИКОВ, м ²
ВК114-1	КЛ209-1			830	4,30	10,8
ВК114-2				840		
ВК114-3	КЛ209-2	1	1.424.1-5.11-60	830		
ВК114-4				840		
ВК114-5	КЛ209-3			830		
ВК114-6				840		
ВК114-7	КЛ209-4			830		

1. МАРКИ ЗАРЯДНЫХ ИЗДЕЛИЙ И НОМЕРА УЗЛОВ ИХ УСТАНОВКИ ПРИНИМАТЬ ПО ЧЕРТЕЖАМ КНИ ПРОЕКТА ЗДАНИЯ.
2. РАЗМЕРЫ, УКАЗАННЫЕ В СВОБОДАХ, СООТВЕТСТВУЮТ УКОРОЧЕННЫМ НА 100ММ КОЛОННАМ ПОД ЖЕЛЕЗОБЕТОННЫЕ ПОДСТРОПКАТЕЛЬНЫЕ КОНСТРУКЦИИ С ВЫСОТОЙ НА ОПОРЕ 700ММ.

1.424.1-5.10-21			
ГНП	БАЖАНОВА	ВК-14-03	КОЛОННА ВК114-1... ВК114-7
РАЗРАБ.	БАЖАНОВА	КЛ-44	
ПРОВЕР.	ПЕТРАВА	КЛ-44	
КОНСТ.	БАЖАНОВА	ВК-14-03	
СРЕДНЯ	ЛНСТ	ЛНСТОВ	
			ЦНИИПРОМЗДАНИИ



КЛАСС БОЛОЖИ	КЛАСС ВАРСЯ	КОЛ.	ОБОЗНАЧЕНИЕ ДОКУМЕНТА НА ВАРСЯ КЛ	КЛАСС БЕТОНА	ОБЪЕМ БЕТОНА, м³	КЛАСС БЕТОНА	КОЛОННЫ
9К114-1	КП210-1	1	1.424.1-5.11-61	B30			
9К114-2							
9К114-3							
9К114-4							
9К114-5	КП210-2	1	1.424.1-5.11-62	B30		4,6	10,4
9К114-6							
9К114-7							
9К114-8							
9К114-9	КП210-3	1	1.424.1-5.11-63	B30			
9К114-10							
9К114-11							
9К114-12							
9К114-13	КП210-4	1	1.424.1-5.11-64	B30			
9К114-14							
9К114-15							
9К114-16							
9К114-17	КП210-5	1	1.424.1-5.11-65	B30			
9К114-18							
9К114-19							
9К114-20							
9К114-21	КП210-6	1	1.424.1-5.11-66	B30			
9К114-22							

КЛАСС КОЛОННЫ	Q, мм
9К114-1... 9К114-41	1000
10К114-1... 10К114-34	1300

1. ВАРСЯ ЗАКРЕПЛЯЮТСЯ НАДЕЖНО И ПОДЕРЖИВАЮТСЯ ЧТОБ УСТАНОВИТЬ ПАННИ НА ТИПОВЫХ ЧЕРТЕЖАХ КНИ ПРОЕКТА ЗДАНИЯ.
 2. ПРОДОЛЖЕНИЕ СПЕЦИФИКАЦИИ-СТ. П. 2

1.424.1-5.10-22			
ИСП.	БЯЖАНОВА 172-14.03	КОЛОННЫ 9К114-1... 9К114-41; 10К114-1... 10К114-34	СТАДИИ
РАЗРАБ.	БЯЖАНОВА ДТ 44-		Р
ИСПОЛН.	ИГОЛАЕВА ВФ		Л
ПРОВЕР.	ПЕТРОВА ВФ		ЦНИИПРОМЗДАНИИ
Д.КОНТ.	БЯЖАНОВА ВФ		

ПРОДОЛЖЕНИЕ

МАРАС КОЛОННЫ	МАРАС КАРКАС КП	СВТ.	ОБОЗНАЧЕНИЕ ДОКУМЕНТА ИЛИ КАРКАС КП	КЛАСС БЕТОНА	ОБЪЕМ БЕТОНА, м ³	МАРАС КОЛОННЫ, Т
9К114-23	КП210-12		1.424.1-5.11-61	В30		
9К114-24				В40		
9К114-25				В30		
9К114-26				В40		
9К114-27	КП210-13		1.424.1-5.11-62	В30		
9К114-28				В40		
9К114-29				В30		
9К114-30				В40		
9К114-31	КП210-14		1.424.1-5.11-64	В30	4,6	10,4
9К114-32				В40		
9К114-33	КП210-15		1.424.1-5.11-64	В30		
9К114-34				В40		
9К114-35	КП210-16	I	1.424.1-5.11-62	В30		
9К114-36				В40		
9К114-37				В30		
9К114-38				В40		
9К114-39	КП210-17		1.424.1-5.11-64	В30		
9К114-40				В40		
9К114-41	КП210-18		1.424.1-5.11-62	В30		
10К114-1	КП211-1		1.424.1-5.11-65	В40		
10К114-2				В30		
10К114-3	КП211-2		1.424.1-5.11-66	В40	4,0	10,3
10К114-4				В30		
10К114-5	КП211-3		1.424.1-5.11-66	В40		
10К114-6				В30		
10К114-7	КП211-4		1.424.1-5.11-66	В40		

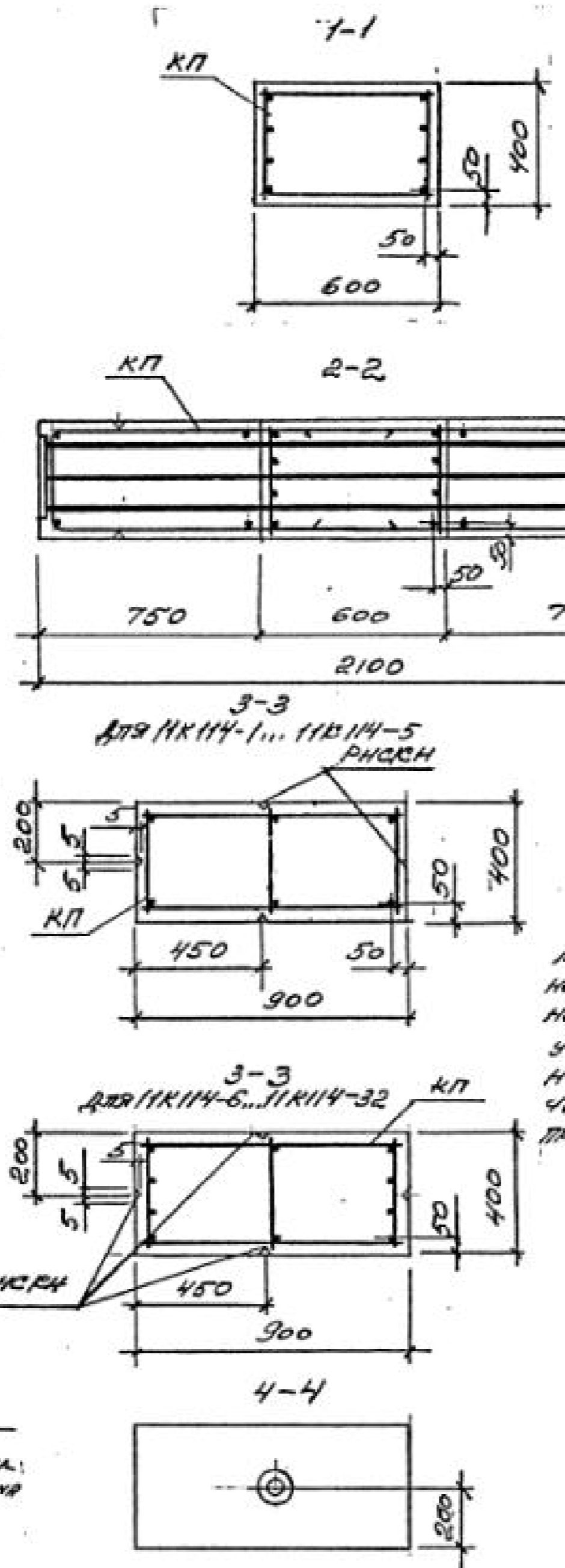
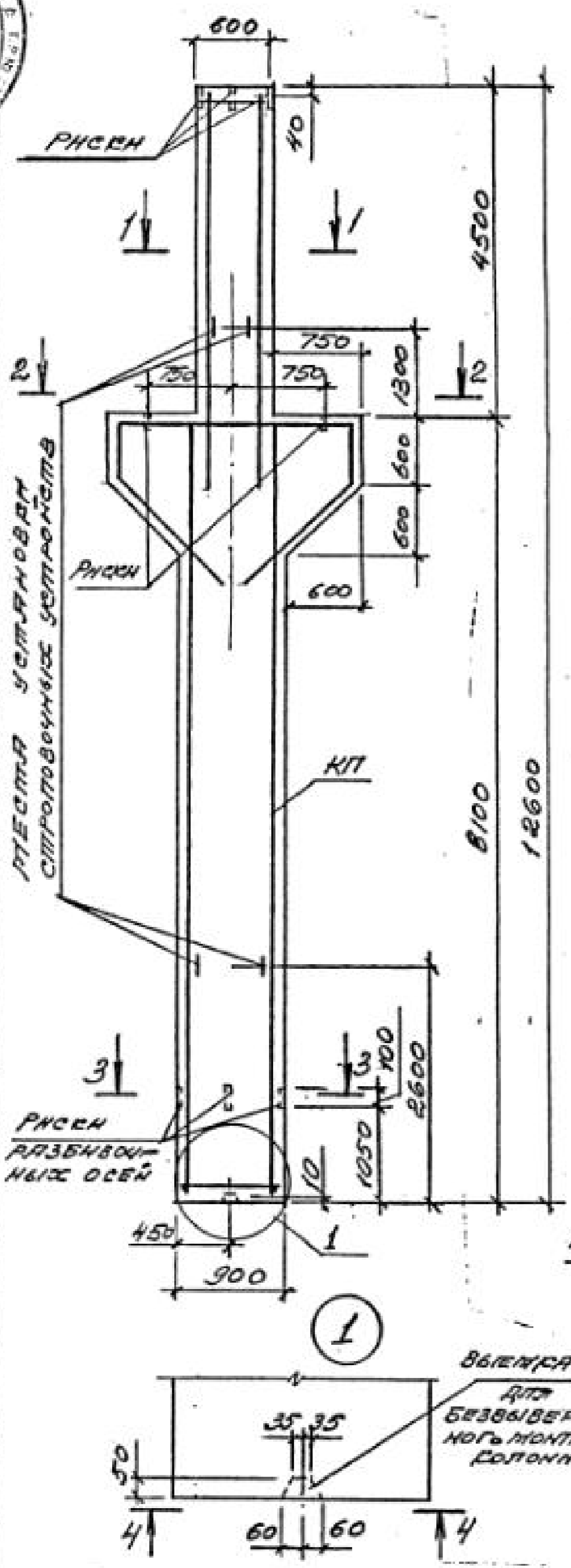
ПРОДОЛЖЕНИЕ

МАРАС КОЛОННЫ	МАРАС КАРКАС КП	СВТ.	ОБОЗНАЧЕНИЕ ДОКУМЕНТА ИЛИ КАРКАС КП	КЛАСС БЕТОНА	ОБЪЕМ БЕТОНА, м ³	МАРАС КОЛОННЫ, Т
10К114-8	КП211-5		1.424.1-5.11-66	В30		
10К114-9				В40		
10К114-10	КП211-6		1.424.1-5.11-66	В30		
10К114-11				В40		
10К114-12	КП211-7		1.424.1-5.11-65	В30		
10К114-13				В40		
10К114-14	КП211-8		1.424.1-5.11-65	В30		
10К114-15				В40		
10К114-16	КП211-9		1.424.1-5.11-67	В30		
10К114-17				В40		
10К114-18	КП211-10		1.424.1-5.11-67	В30		
10К114-19				В40		
10К114-20	КП211-11		1.424.1-5.11-66	В30	4,0	10,3
10К114-21				В40		
10К114-22	КП211-12	I	1.424.1-5.11-66	В30		
10К114-23				В40		
10К114-24	КП211-13		1.424.1-5.11-66	В30		
10К114-25				В40		
10К114-26	КП211-14		1.424.1-5.11-66	В30		
10К114-27				В40		
10К114-28	КП211-15		1.424.1-5.11-67	В30		
10К114-29				В40		
10К114-30	КП211-16		1.424.1-5.11-67	В30		
10К114-31				В40		
10К114-32	КП211-17		1.424.1-5.11-66	В30		
10К114-33				В40		
10К114-34	КП211-18		1.424.1-5.11-67	В30		
10К114-35				В40		
10К114-36	КП211-19		1.424.1-5.11-67	В30		
10К114-37				В40		
10К114-38	КП211-20		1.424.1-5.11-67	В30		
10К114-39				В40		

УИВ. N 17000 ПОДПИСЬ И ДАТА

1.424.1-5.10-22

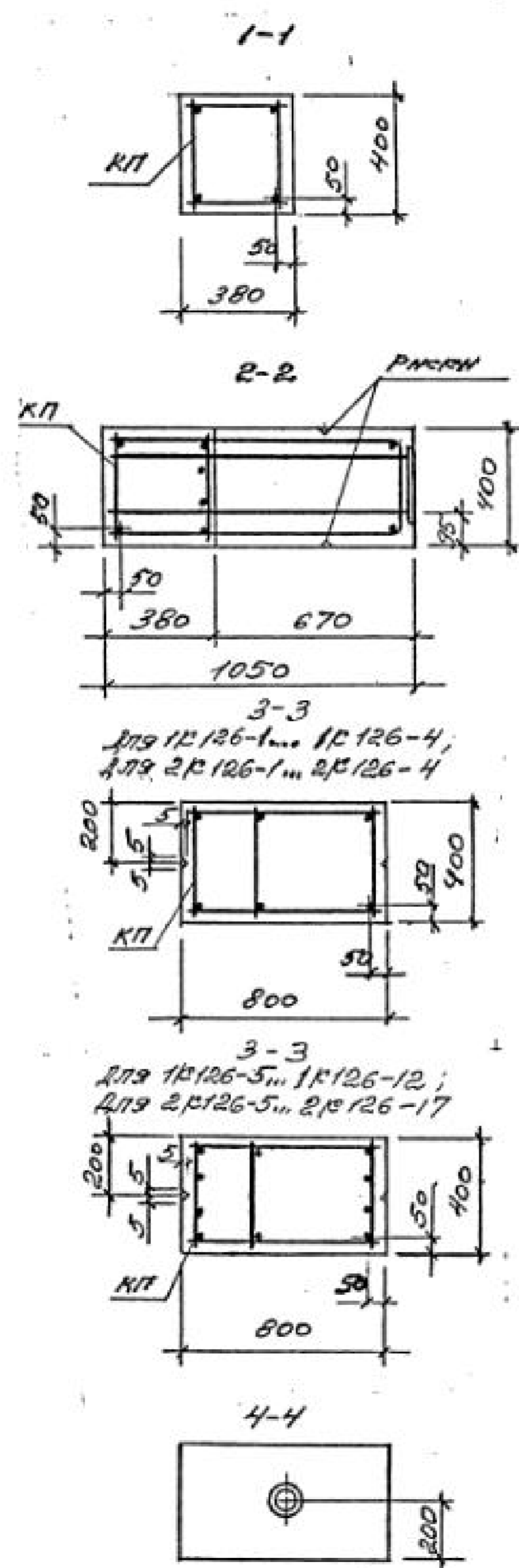
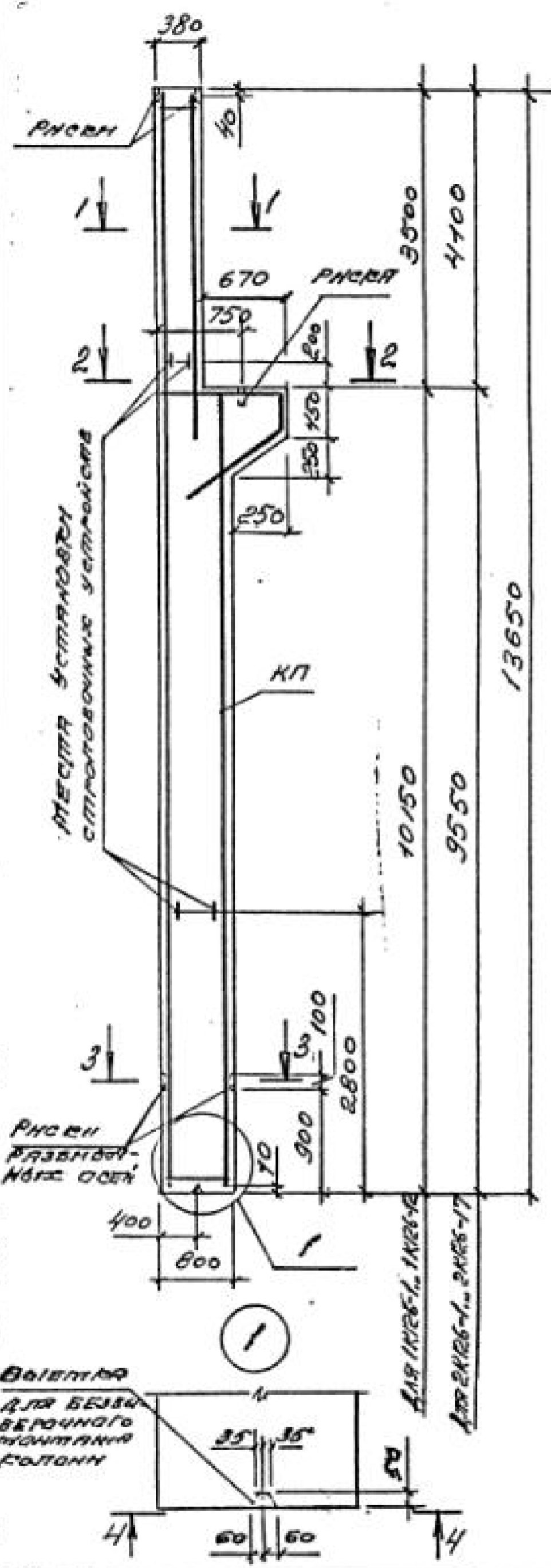
МАС
2



МАРКИ ЗАКАЗЧИКА
ИЛИ ИДЕЛТНН И
НОМЕРА УЗЛОВ ИЗ
УСТАНОВКИ ПА-
НАМАТЬ ПО
ЧЕРТЕЖАМ КНИ
ПРОЕКТА ЗДАНИЯ

МАРКА КОЛОННЫ	МАРКА РАБРИСА	Сол.	ОБОЗНАЧЕНИЕ ДОКУМЕНТА НА РАБРИС КИТ	СТАСС БИТОНА	ОБЪЕМ БИТОНА м ³	МАССА КОЛОННЫ Т
НК114-1	КП212-1		1.424.1-5.11-68	840	4,50	11,2
НК114-2	КП212-2			830		
НК114-3	КП212-3			840		
НК114-4	КП212-4			830		
НК114-5	КП212-5			840		
НК114-6	КП212-6		1.424.1-5.11-69	830		
НК114-7	КП212-7			840		
НК114-8	КП212-8			830		
НК114-9	КП212-9			840		
НК114-10	КП212-10			830		
НК114-11	КП212-11		1.424.1-5.11-68	840		
НК114-12	КП212-12			830		
НК114-13	КП212-13			840		
НК114-14	КП212-14			830		
НК114-15	КП212-15			840		
НК114-16	КП212-16		1.424.1-5.11-70	830		
НК114-17	КП212-17	1		840		
НК114-18	КП212-18			830		
НК114-19	КП212-19			840		
НК114-20	КП212-20			830		
НК114-21	КП212-21		1.424.1-5.11-68	840		
НК114-22	КП212-22			830		
НК114-23	КП212-23			840		
НК114-24	КП212-24			830		
НК114-25	КП212-25			840		
НК114-26	КП212-26		1.424.1-5.11-70	830		
НК114-27	КП212-27			840		
НК114-28	КП212-28			830		
НК114-29	КП212-29			840		
НК114-30	КП212-30			830		
НК114-31	КП212-31		1.424.1-5.10-23	840		
НК114-32	КП212-32			830		

ИИП	БЛАНЧОВА ВГ-14.03	КОЛОННА НК114-1... НК114-32	Страна	Тпсет	Тпсетов
РАЗРАБ.	БЛАНЧОВА ВГ-14.03		Р		1
Исполк.	НИКОЛАЕВ ДУ				
ПРОВЕР.	ПЕТРОВА ТИИ				
И.КОНТ.	БЛАНЧОВА ВГ				



МАРКА КОЛОННЫ	МАРКА СТРОПАСА КТ	Сол.	ДЕКОМПАЧЕННЕ ДОКУМЕНТА НА КАРТАС КТ	СТ. ПОС. СЕТТОНА	ОБЪЕМ СЕТТОНА, м ³	МАССА СЕТТОНА, Т
1Р126-1	КТ213-1		1.424.1-5.11-71			
1Р126-2	КТ213-2		1.424.1-5.11-72			
1Р126-3	КТ213-3					
1Р126-4	КТ213-4					
1Р126-5	КТ213-5					
1Р126-6	КТ213-6			815	384	96
1Р126-7	КТ213-7		1.424.1-5.11-71			
1Р126-8	КТ213-8					
1Р126-9	КТ213-9					
1Р126-10	КТ213-10					
1Р126-11	КТ213-11		1.424.1-5.11-72			
1Р126-12	КТ213-12					
2Р126-1	КТ214-1	1				
2Р126-2	КТ214-2					
2Р126-3	КТ214-3					
2Р126-4	КТ214-4			8225		
2Р126-5	КТ214-5					
2Р126-6	КТ214-6		1.424.1-5.11-73			
2Р126-7	КТ214-7					
2Р126-8	КТ214-8					
2Р126-9	КТ214-8			830	374	94
2Р126-10	КТ214-9					
2Р126-11	КТ214-10					
2Р126-12	КТ214-11					
2Р126-13	КТ214-12		1.424.1-5.11-74	8225		
2Р126-14	КТ214-13		1.424.1-5.11-73			
2Р126-15	КТ214-14					
2Р126-16	КТ214-15		1.424.1-5.11-74			
2Р126-17	КТ214-16					

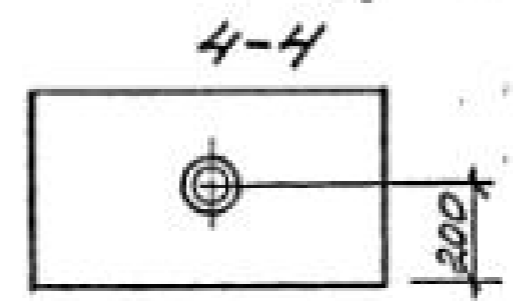
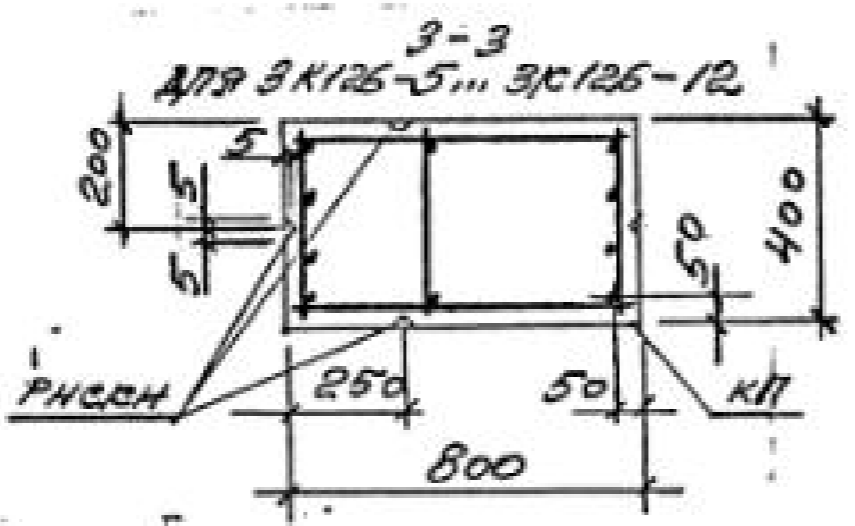
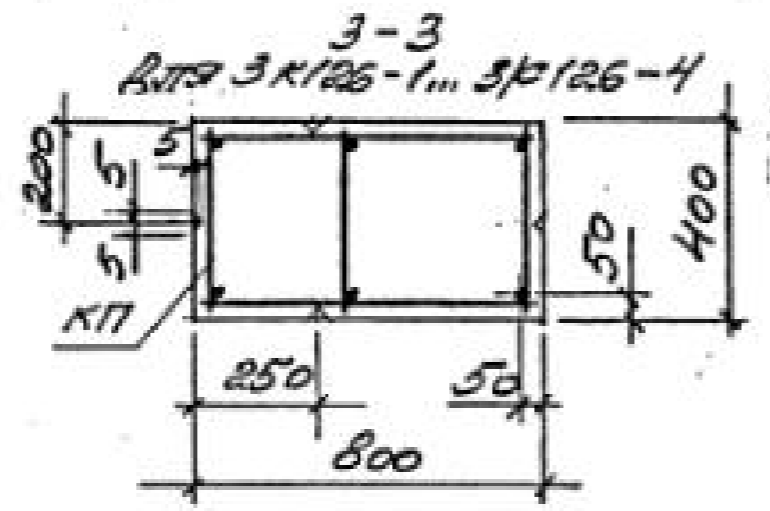
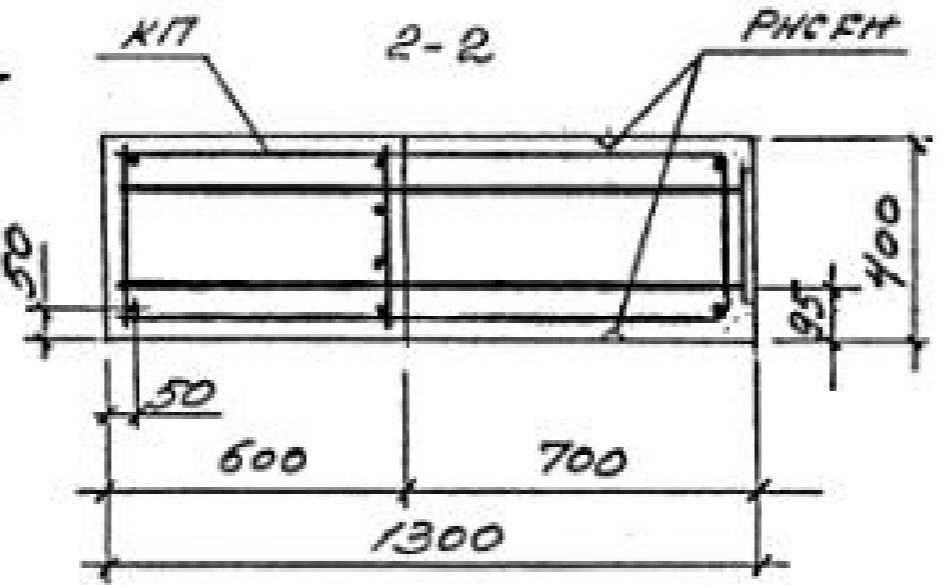
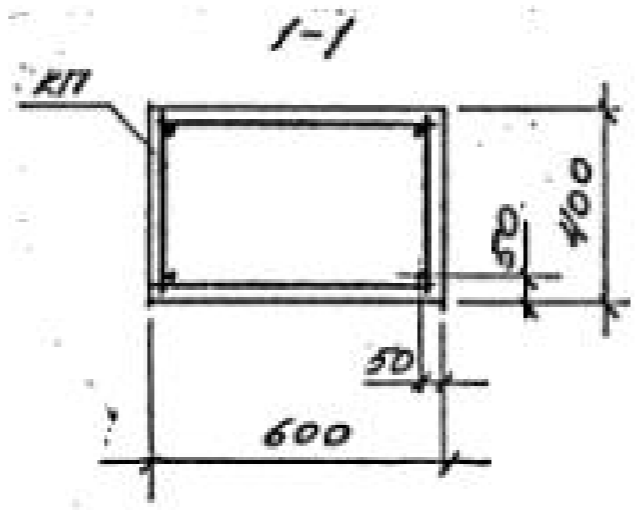
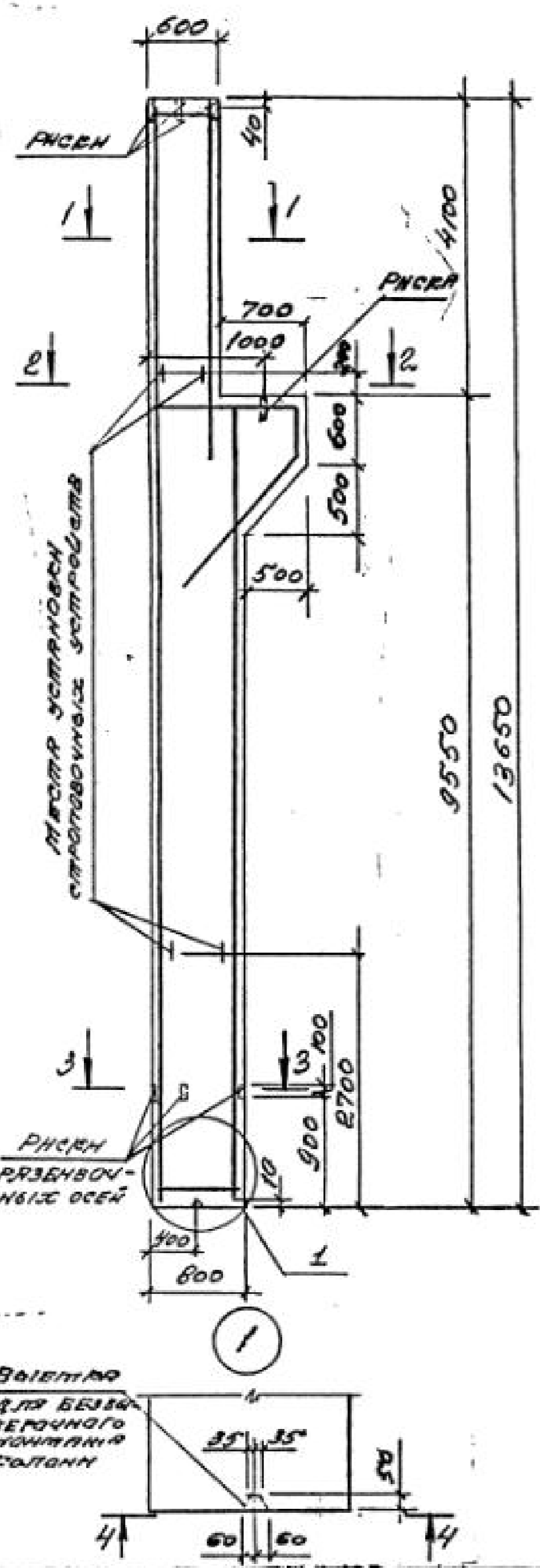
МАРКА ЗАКЛЮЧЕНИС ИЗДЕЛНЯ И НОМЕРА УЗЛОВ ИХ УСТАНОВКИ ПРИНИМАТЬ ПО ЧЕРТЕЖАМ КНН ПРОЕКТА ЗАДАНИЯ

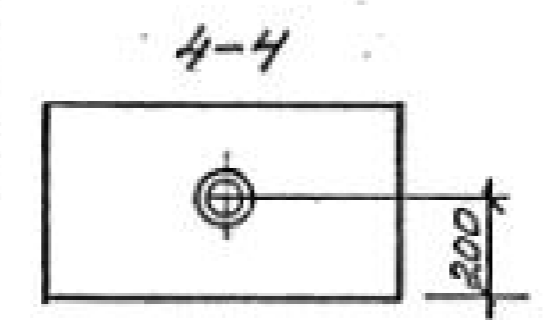
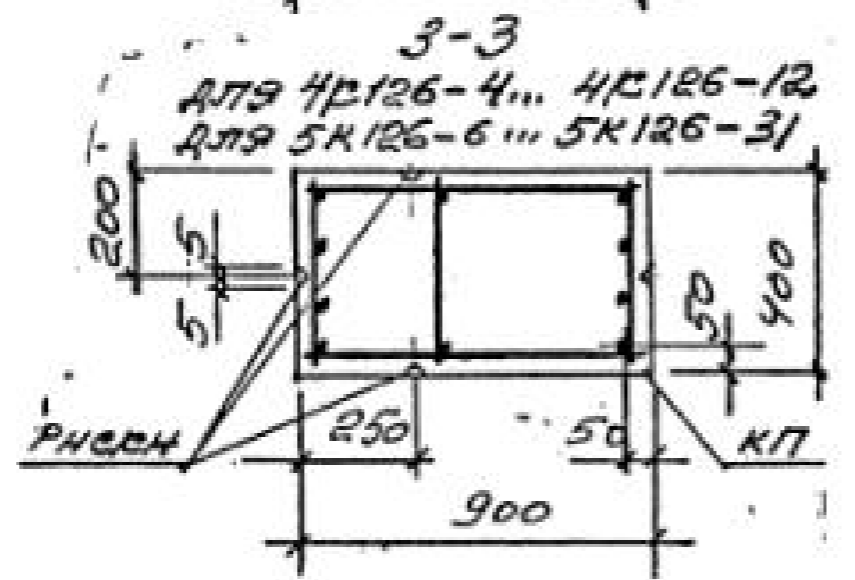
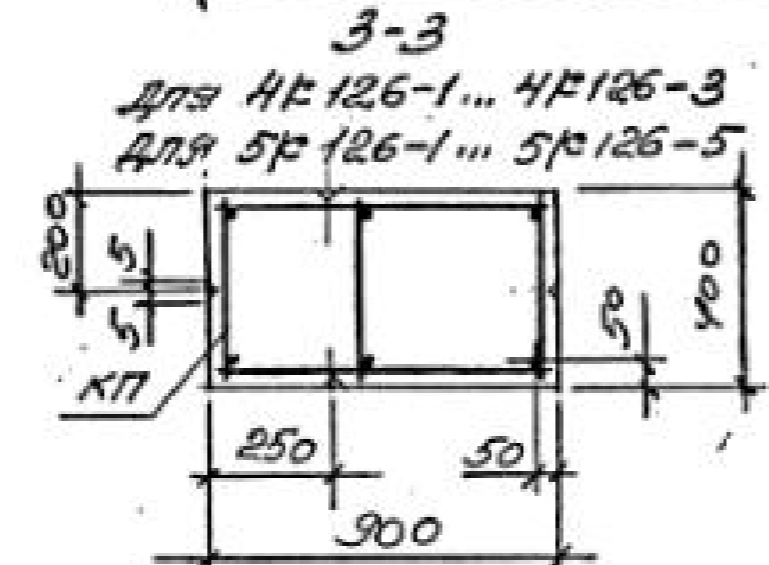
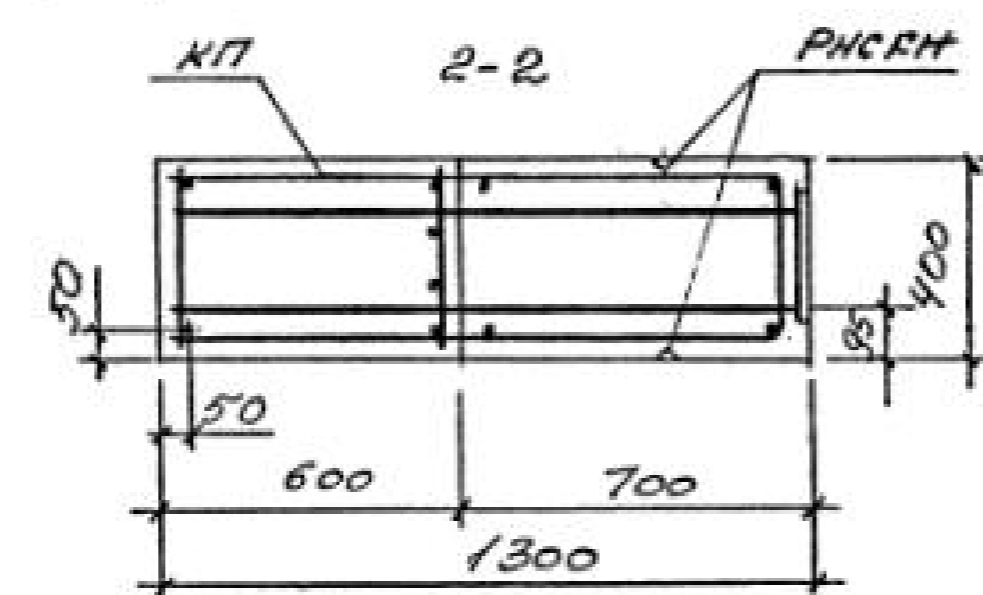
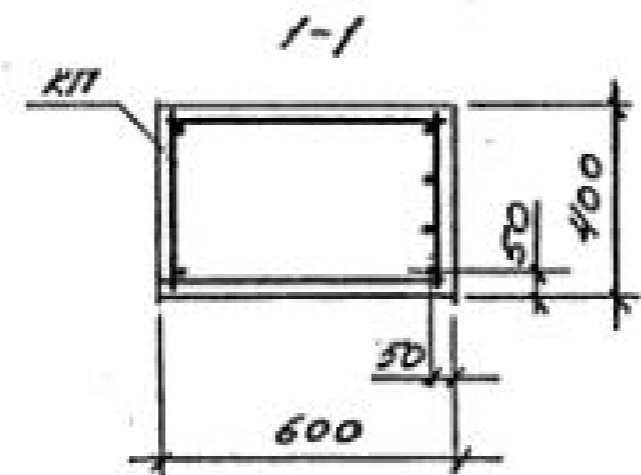
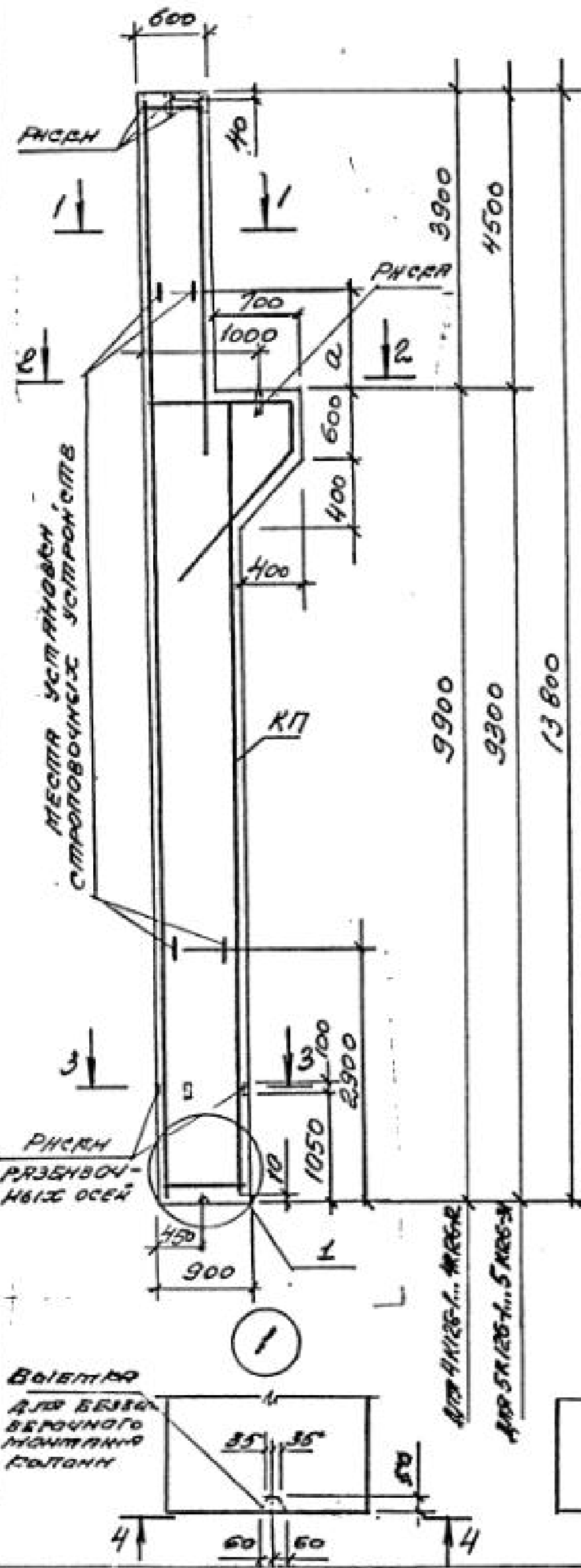
1.424.1-5.10-24		
ИТТ	БАНДИС ВТ-14.03	СТАДИС
П.С.А.Р.С.	БАНДИС ВТ-94	Т.И.С.Т.
ИСПОЛН.	И.КОЛЕСОВ С.И.	Т.И.С.Т.С.
ПРОВЕР.	Л.ПЕТРОВА А.И.	Ц.Н.И.П.Р.О.М.З.В.Р.Н.Н.Я
И.КОНТ.	БАНДИС ВТ	
КОЛОННА		
1Р126-1... 1Р126-12;		
2Р126-1... 2Р126-17		

МАРКА КОЛОНЫ	МАРКА БРАСОВА КИ	КОЛ.	ОБОЗНАЧЕНИЕ ДОКУМЕНТА НА БРАСОВ КИ	СТАРОС БЕТОНА	ОБЪЕМ БЕТОНА, м ³	МАССА КОЛОНЫ, т
3К126-1	КП215-1					
3К126-2	КП215-2					
3К126-3	КП215-3					
3К126-4	КП215-4					
3К126-5	КП215-5					
3К126-6	КП215-6					
3К126-7	КП215-7	1	1.424.1-5.11-75	8225	4,21	10,5
3К126-8	КП215-8					
3К126-9	КП215-9					
3К126-10	КП215-10					
3К126-11	КП215-11					
3К126-12	КП215-12					

МАРКИ ЗАКЛАДНЫХ ИЗДЕЛИЙ И НОМЕРА УЗЛОВ ИХ УСТАНОВКИ ПРИНИМАТЬ ПО ЧЕРТЕЖАМ КНИ ПРОЕКТА ЗДАНИЯ

1.424.1-5.10-25		
ГНП	БЕЛОРУСС/ВТ	14.03
РАЗРАБ.	БЕЛОРУСС/ВТ	84
ИСПОЛН.	ИЩУКОВИЧ/ВЛР	
ПРОВЕР.	ПЕТРОВА/ВЛР	
И.КОНТР.	БЕЛОРУСС/ВТ	
КОЛОННА 3К126-1... 3К126-12		
Старос	Листы	Листов
Р		1
ЦНИИПРОМЗДАНИЯ		





МАРКА КОЛОНЫ	МАРКА КЛАССА КП	КОЛ	ОБОЗНАЧЕНИЕ ДОКУМЕНТА НА КЛАСС КП	КЛАСС БЕТОНА	ОБЪЕМ БЕТОНА м ³	МАРКА КЛАССА ПОЯСА Т	
4P126-1	КП216-1		1.424.1-5.11-76				
4P126-2	КП216-2						
4P126-3	КП216-3						
4P126-4	КП216-4						
4P126-5	КП216-5						
4P126-6	КП216-6						
4P126-7	КП216-7						
4P126-8	КП216-8						
4P126-9	КП216-9						
4P126-10	КП216-10	1		1.424.1-5.11-77	B225	4,63	11,6
4P126-11	КП216-11						
4P126-12	КП216-12						
5P126-1	КП217-1		1.424.1-5.11-78				
5P126-2	КП217-2						
5P126-3	КП217-3						
5P126-4	КП217-4		1.424.1-5.11-79	B30			
5P126-5	КП217-5						
5P126-6	КП217-6						
5P126-7	КП217-7						
5P126-8	КП217-8						
				B225	4,56	11,4	
				B30			

1. МАРКА ЭЛЕМЕНТОВ НАДЕЛКИ И НОМЕРА УЗЛОВ ИХ УСТАНОВКИ ПРИНЦИПАЛЬНО ПО ЧЕРТЕЖАМ КНИ ПРОЕКТА ВАРЬАНТА.
2. ПРОДОЛЖЕНИЕ СПЕЦИФИКАЦИИ СМ. Л. 2

МАРКА КОЛОНЫ	d, мм
4P126-1... 4P126-12	400
5P126-1... 5P126-31	1000

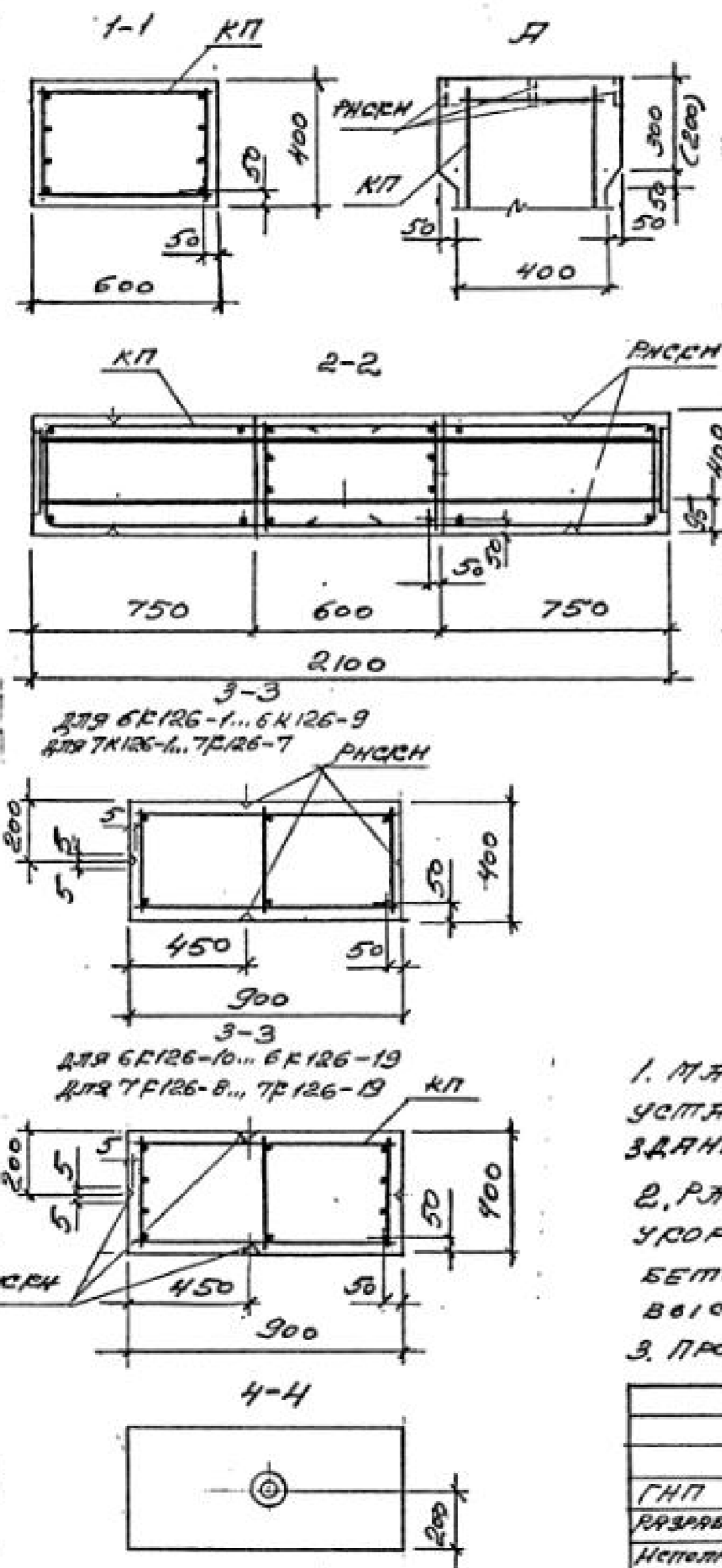
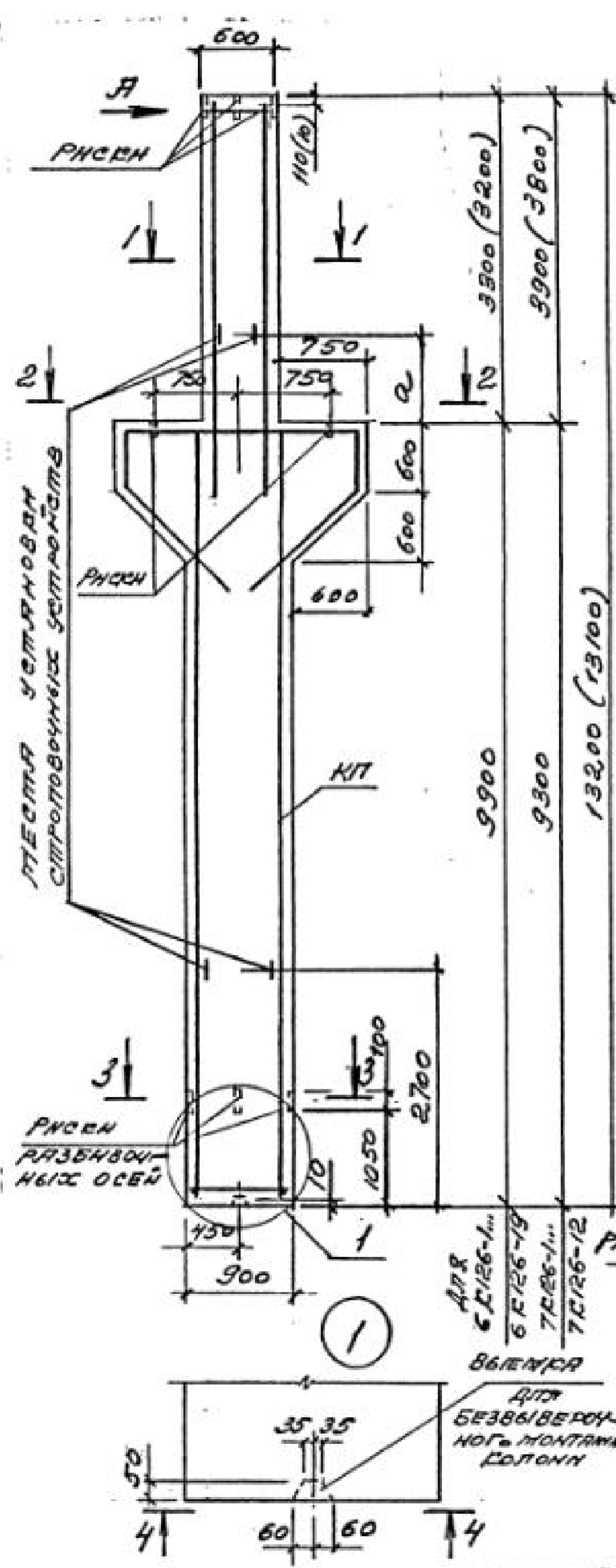
1.424.1-5.10-26						
ГМП	ЕВМЕНОВА ЮИ	14.03	КОЛОННА	Страна	Лист	Листов
РАЗРАБ.	ЕВМЕНОВА ЮИ	94г	4P126-1... 4P126-12;	Р	1	2
ИСПОЛН.	ИКОЛАНОВА СМ		5P126-1... 5P126-31	ЦНИИПРОМЗДАНИИ		
ПРОВЕР.	ПОТОВА ТИЛИ					
И.КОНТР.	ЕВМЕНОВА ЮИ					

МАРКА КОТОННЫ	МАРКА КАРДАСА К/Т	КОЛ.	ОБОЗНАЧЕНИЕ ДОКУМЕНТА Н/Я КАРДАС К/Т	СТРОС БЕТОНА	ОБЪЕМ БЕТОНА м ³	ПЛОЩА СОДЕРЖ.
5К126-9	К/Т217-7		1.424.1-5.11-79	822,5	4,56	11,4
5К126-10				830		
5К126-11		К/Т217-8				
5К126-12	К/Т217-9		822,5			
5К126-13	К/Т217-10		1.424.1-5.11-78			
5К126-14	К/Т217-11	1				
5К126-15				830		
5К126-16	К/Т217-12		1.424.1-5.11-79			
5К126-17	К/Т217-13		1.424.1-5.11-78	822,5		
5К126-18	К/Т217-14					
5К126-19				830		
5К126-20	К/Т217-15		1.424.1-5.11-79	822,5		

МАРКА КОТОННЫ	МАРКА КАРДАСА К/Т	КОЛ.	ОБОЗНАЧЕНИЕ ДОКУМЕНТА Н/Я КАРДАС К/Т	СТРОС БЕТОНА	ОБЪЕМ БЕТОНА м ³	ПЛОЩА СОДЕРЖ.	
5К126-21	К/Т217-16		1.424.1-5.11-80	822,5	4,56	11,4	
5К126-22	К/Т217-17						
5К126-23	К/Т217-18						
5К126-24	К/Т217-19						
5К126-25	К/Т217-20						
5К126-26	К/Т217-21	1					
5К126-27							830
5К126-28	К/Т217-22						
5К126-29	К/Т217-23						822,5
5К126-30	К/Т217-24						
5К126-31	К/Т217-25						

Ана. и подл. Подписи и дата

1.424.1-5.10-26



МАРКА КОЛОНЫ	МАРКА СВАЯ КТ	КОЛ.	ОБЪЕМНЫЕ ДОКУМЕНТЫ НА СВАЮ СГ	СВЯС БЕТОН	ОБЪЕМ ЦИПСА	ЦИПСА
					м³	т
6К126-1				822,5		
6К126-2	КП218-1			830		
6К126-3				840		
6К126-4				822,5		
6К126-5	КП218-2			830		
6К126-6		1	1.424.1-5.11-81	840	4,79	120
6К126-7				822,5		
6К126-8	КП218-3			830		
6К126-9				840		
6К126-10				822,5		
6К126-11	КП218-4			830		
6К126-12				840		

МАРКА КОЛОНЫ	a ₁
	мм
6К126-1... 6К126-9	200
7К126-1... 7К126-9	300

1. МАРКИ ЗАКРЕПЛЕННЫХ НАДЕЖНО И ПОДПОР УЗЛОВ НАС УСТАНОВКИ ПРИНИМАТЬ ПО ЧЕРТЕЖАМ КНИ ПРОЕКТА ЗДАНИЯ.
2. РАЗМЕРЫ, УКАЗАННЫЕ В СВОЕВРЕМЯ, СООТВЕТСТВУЮТ УРОЧЕННЫМ НА 100 мм КОЛОНЫМ ПОД ЖЕЛЕЗОБЕТОННЫЕ ПОДПРОТЯЖНЫЕ КОНСТРУКЦИИ С ВЫСОТОЙ НА ОПОРЕ 700 мм
3. ПРОДОЛЖЕНИЕ СПЕЦИФИКАЦИИ см. л. 2.

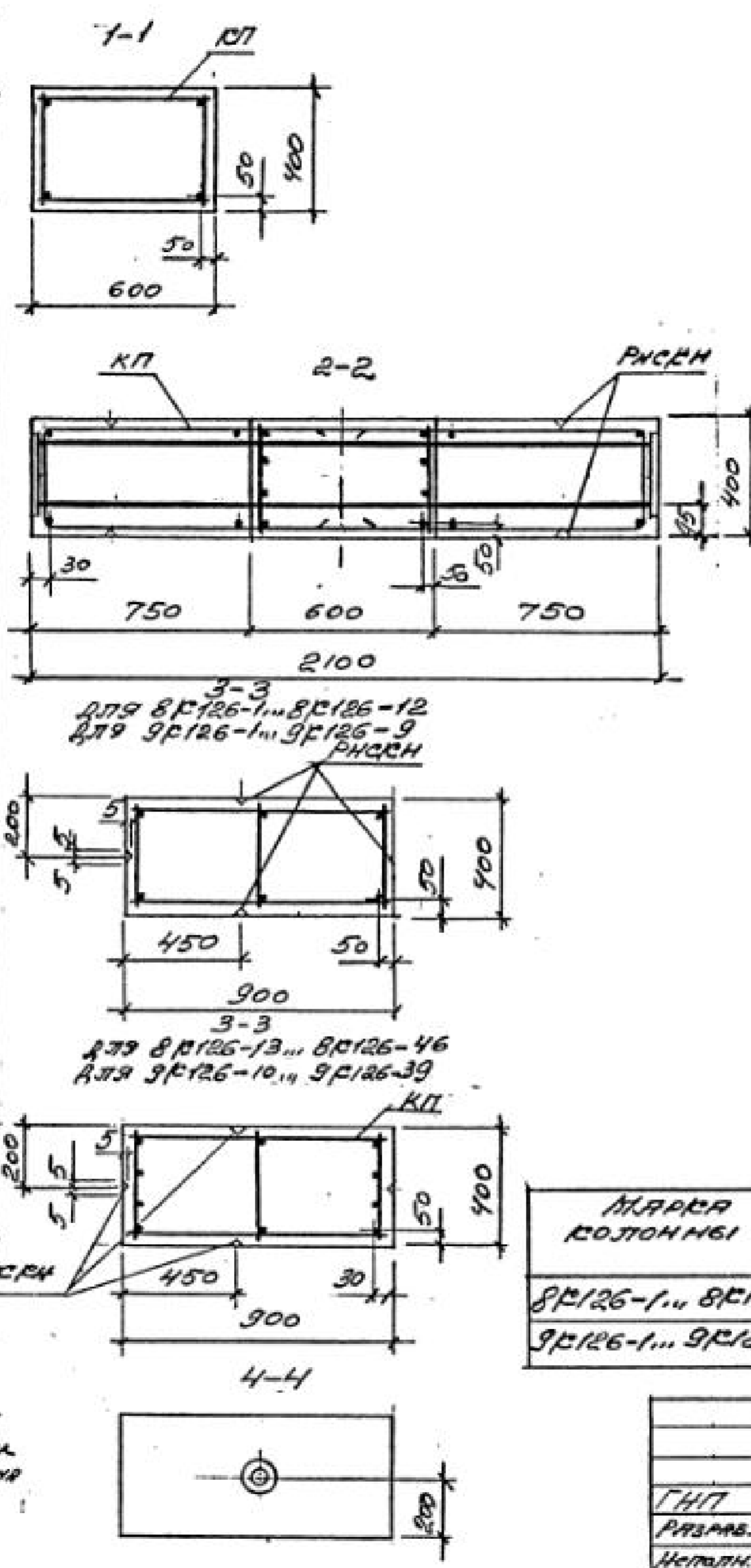
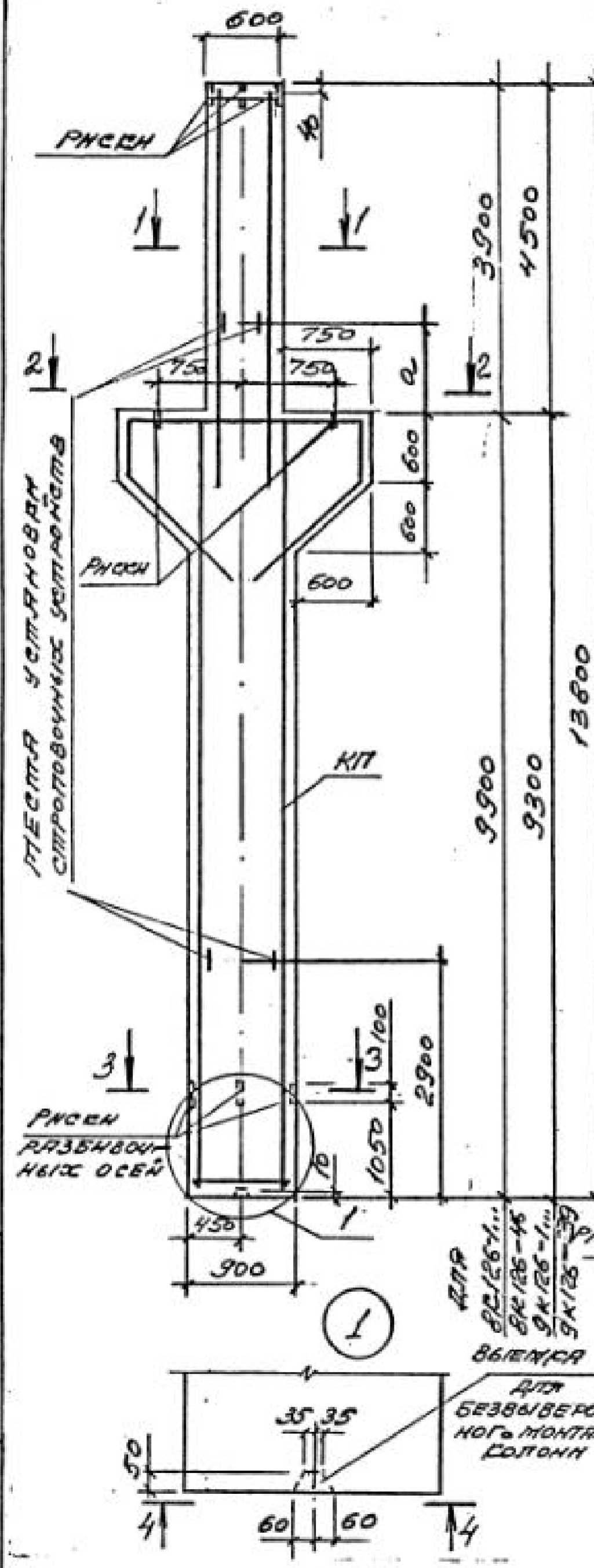
1.424.1-5.10-27			
ГНП	БАЛАНС	ЛТ	14.03
РАЗРАБ.	БАЛАНС	ЛТ	97
ИСПОЛ.	ИНСОЛ	ЛТ	
ПРОВ.	ДЕТРАВА	ЛТ	
Н.КОНТ.	БАЛАНС	ЛТ	
КОЛОНА 6К126-1... 6К126-19; 7К126-1... 7К126-19			СВЯС БЕТОН ЦИПСА
			1 2

МАРКА КОТОННИ	МАРКА ПАРЯСА СТ	КОЛ	ОБОЗНАЧЕНИЕ ДОКУМЕНТА НА ПАРЯС СТ	КОЛЦО СЕРИЯ	ОБЪЕМ БЕТОНА м ³	МАССА КОТОННИ, т			
6P126-13			1.424.1-5.11-81	822,5	4,79	12,9			
6P126-14	СТ218-5			830					
6P126-15				840					
6P126-16				822,5					
6P126-17	СТ218-6			830					
6P126-18				822,5					
6P126-19	СТ218-7			830					
7P126-1	СТ219-1	1		1.424.1-5.11-82			840	4,73	11,8
7P126-2							830		
7P126-3	СТ219-2		840						
7P126-4			830						
7P126-5	СТ219-3		840						
7P126-6			830						
7P126-7	СТ219-4		840						

МАРКА КОТОННИ	МАРКА ПАРЯСА СТ	КОЛ	ОБОЗНАЧЕНИЕ ДОКУМЕНТА НА ПАРЯС СТ	КОЛЦО СЕРИЯ	ОБЪЕМ БЕТОНА м ³	МАССА КОТОННИ, т
7P126-8	СТ219-5		1.424.1-5.11-83	830	4,73	11,8
7P126-9				840		
7P126-10	СТ219-6			830		
7P126-11				840		
7P126-12	СТ219-7			830		
7P126-13				840		
7P126-14	СТ219-8	1	1.424.1-5.11-82	830	4,73	11,8
7P126-15				840		
7P126-16	СТ219-9			830		
7P126-17				840		
7P126-18	СТ219-10			830		
7P126-19	СТ219-11		1.424.1-5.11-83	830		

МАРКА КОТОННИ
МАРКА ПАРЯСА
КОЛ

1.424.1-5.10-27



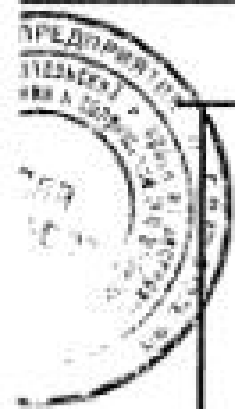
МАРКА КОЛОННЫ	МАРКА СВАРКА КТ	Сол.	ОБЪЯВЛЕНИЕ ДОКУМЕНТА НА КАРКАС КТ	СТРОИТЕЛЬСТВО	ОБЪЕМ БЕТОНА, м³	МАРКА РАБОТЫ
8P126-1					8225	
8P126-2	K17220-1				830	
8P126-3					840	
8P126-4					8225	
8P126-5	K17220-2				830	
8P126-6					840	
8P126-7			1.424.1-5.11-84		8225	
8P126-8	K17220-3				830	
8P126-9					840	
8P126-10	K17220-4				8225	
8P126-11					830	
8P126-12	K17220-5				840	
8P126-13					8225	
8P126-14	K17220-6	1			830	4,94
8P126-15					840	124
8P126-16			1.424.1-5.11-85		8225	
8P126-17	K17220-7				830	
8P126-18					840	
8P126-19					8225	
8P126-20	K17220-8				830	
8P126-21					8225	
8P126-22	K17220-9		1.424.1-5.11-86		830	
8P126-23					840	
8P126-24	K17220-10		1.424.1-5.11-84		8225	
8P126-25					830	

МАРКА КОЛОННЫ	α,
8P126-1... 8P126-46	200
9P126-1... 9P126-39	700

1. МАРКА ЭЛЕКТРИЧЕСКИХ КЛЕТОК И ПОТЕРЯ УСЛОВИЙ НА УСТАНОВКИ ПРИБОРОВ ПО ЧЕРТЕЖАМ КНИ ПРИБОРА ЭЛЕКТРИКА

2. ПРОДОЛЖЕНИЕ СПЕЦИФИКАЦИИ СТ. Л. 2

1.424.1-5.10-28		КОЛОННА		СТАНДАРТ	
ГНТ	БЕЛАНОВА	ВТ-14.0	8P126-1... 8P126-46;	Р	1 2
РАЗРАБ.	БЕЛАНОВА	АТ-44	9P126-1... 9P126-39	ЦНИИПРОМЗДАНИИ	
ИСПОЛ.	ИЗЮЛОВА	Фид.			
ПРОВЕР.	ПЕТРОВА	Фид.			
И.КОНТ.	БЕЛАНОВА	Фид.			

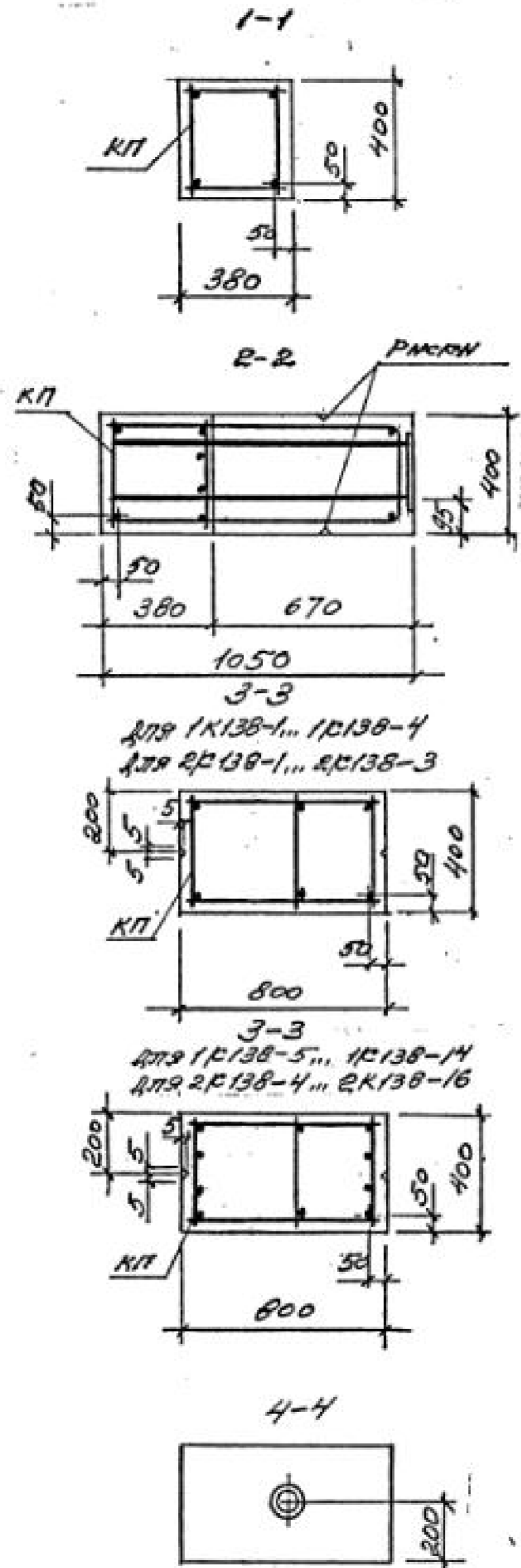
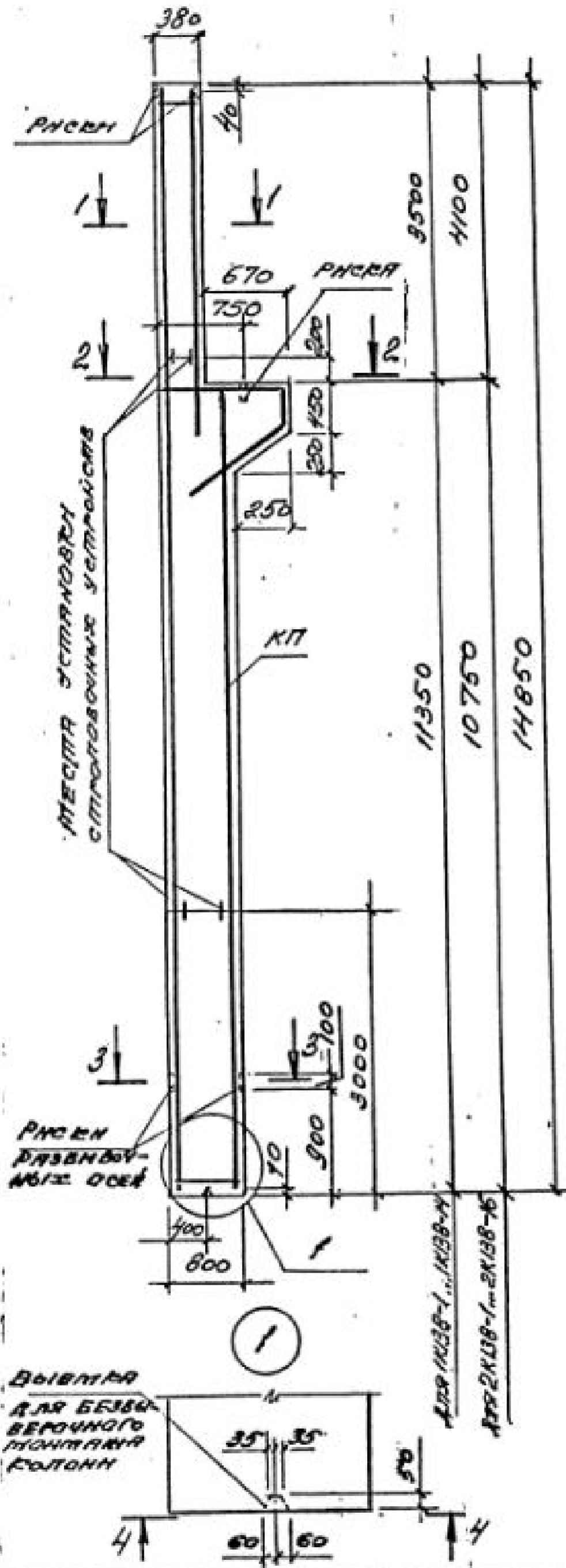


МАССА КОТОННИ	МАССА КАРДАСА П/Т	КОЛ.	ОБОЗНАЧЕНИЕ ДОКУМЕНТА НА КАРДАСЕ П/Т	КЛАСС БЕТОНА	ОБЪЕМ БЕТОНА, м ³	МАССА КОТОННИ, Т	
8P126-26	P17220-11	1	1.424.1-5.11-86	Б225	4,94	12,4	
8P126-27				Б30			
8P126-28	P17220-12			Б225			
8P126-29				Б30			
8P126-30	P17220-13			1.424.1-5.11-84			Б225
8P126-31				Б30			
8P126-32	P17220-14			1.424.1-5.11-86			Б225
8P126-33	P17220-15			1.424.1-5.11-84			Б30
8P126-34	P17220-16			1.424.1-5.11-85			Б225
8P126-35							Б30
8P126-36	P17220-17			1.424.1-5.11-87			Б225
8P126-37							Б30
8P126-38	P17220-18		Б225				
8P126-39			Б30				
8P126-40	P17220-19		1.424.1-5.11-86				Б30
8P126-41	P17220-20						
8P126-42	P17220-21		1.424.1-5.11-85				Б225
8P126-43							Б40
8P126-44	P17220-22		1.424.1-5.11-87				Б225
8P126-45							Б30
8P126-46	P17220-23		1.424.1-5.11-88				Б30
9P126-1	P17221-1						Б40
9P126-2	P17221-2			Б30			
9P126-3				Б40			
9P126-4		Б30					
9P126-5	P17221-3	1.424.1-5.11-89		Б40			
9P126-6				Б30			
9P126-7	P17221-4	1.424.1-5.11-90		Б40			
9P126-8				Б30			
9P126-9	P17221-5	1.424.1-5.11-89	Б40				

МАССА КОТОННИ	МАССА КАРДАСА	КОЛ.	ОБОЗНАЧЕНИЕ ДОКУМЕНТА НА КАРДАСЕ П/Т	КЛАСС БЕТОНА	ОБЪЕМ БЕТОНА, м ³	МАССА КОТОННИ, Т	
9P126-10	P17221-6	1	1.424.1-5.11-89	Б30	4,87	12,2	
9P126-11				Б40			
9P126-12	P17221-7			Б30			
9P126-13				Б40			
9P126-14	P17221-8			Б30			
9P126-15				Б40			
9P126-16	P17221-9			1.424.1-5.11-88			Б30
9P126-17							Б40
9P126-18	P17221-10						Б30
9P126-19							Б40
9P126-20	P17221-11						Б30
9P126-21							Б40
9P126-22	P17221-12		1.424.1-5.11-89				Б40
9P126-23	P17221-13		1.424.1-5.11-88				Б30
9P126-24	P17221-14						Б40
9P126-25							Б30
9P126-26	P17221-15		Б30				
9P126-27			Б40				
9P126-28	P17221-16		1.424.1-5.11-89	Б30			
9P126-29				Б40			
9P126-30	P17221-17		1.424.1-5.11-90	Б30			
9P126-31				Б40			
9P126-32				Б30			
9P126-33	P17221-19		1.424.1-5.11-88	Б40			
9P126-34	P17221-20						
9P126-35	P17221-21	1.424.1-5.11-89	Б40				
9P126-36	P17221-22						
9P126-37	P17221-23	1.424.1-5.11-90	Б30				
9P126-38	P17221-24						
9P126-39	P17221-25			Б40			

МНС, МПСА, УПРАВЛЕНИЕ В ПТБ, ОБЪЕМ И МАС. П

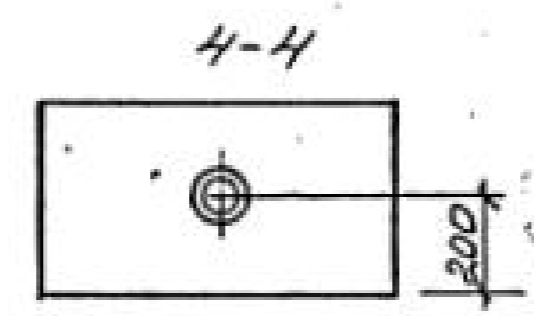
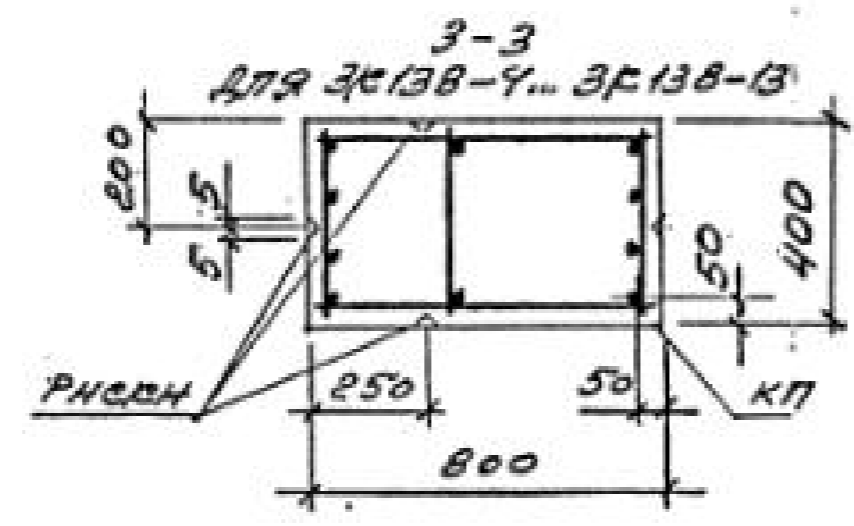
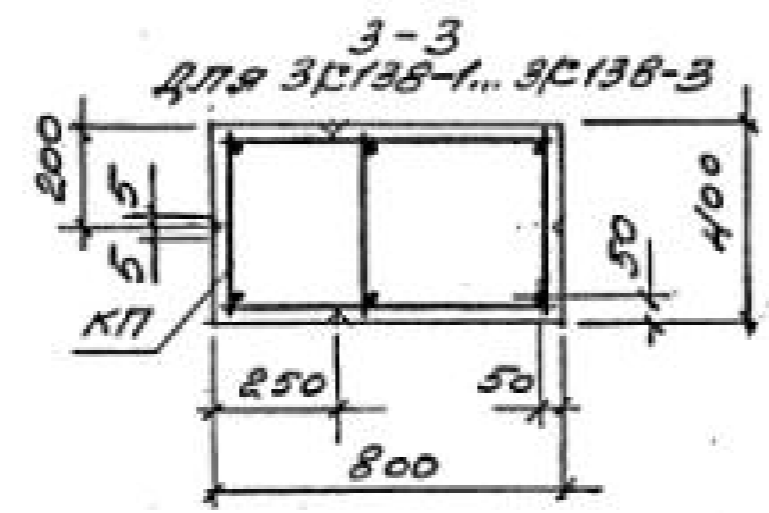
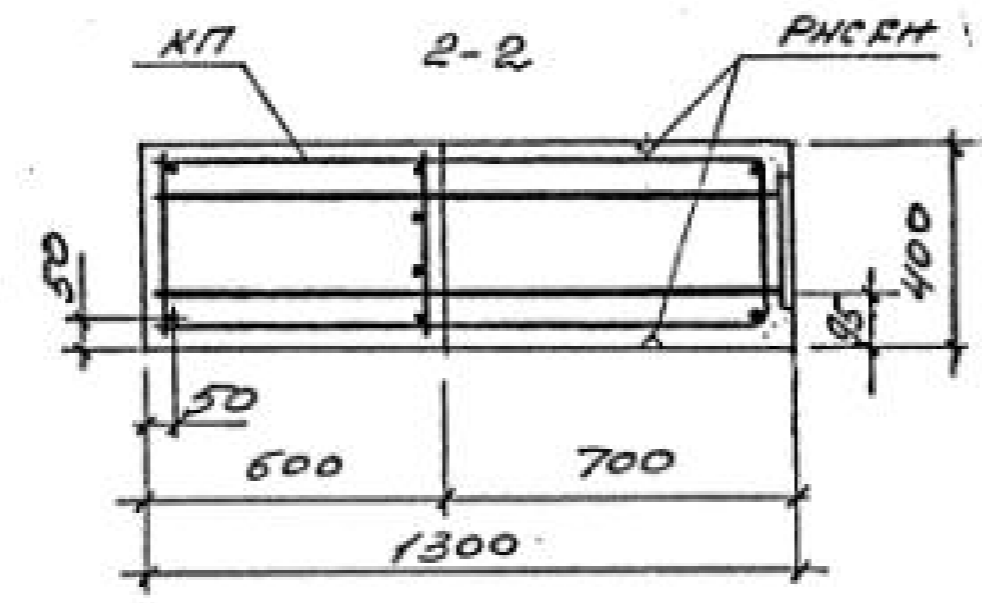
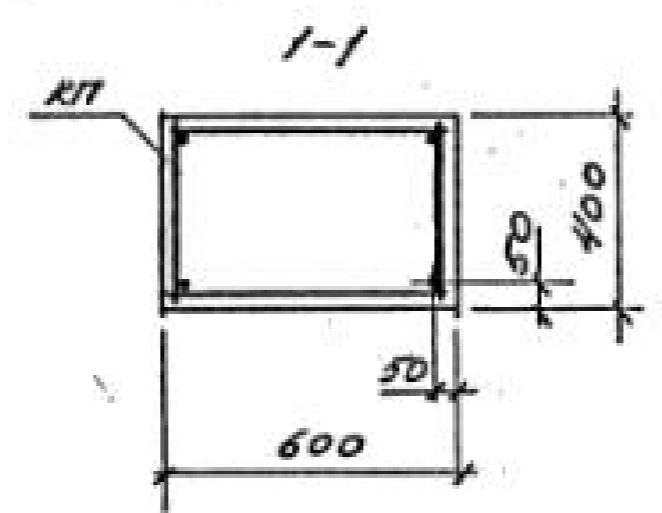
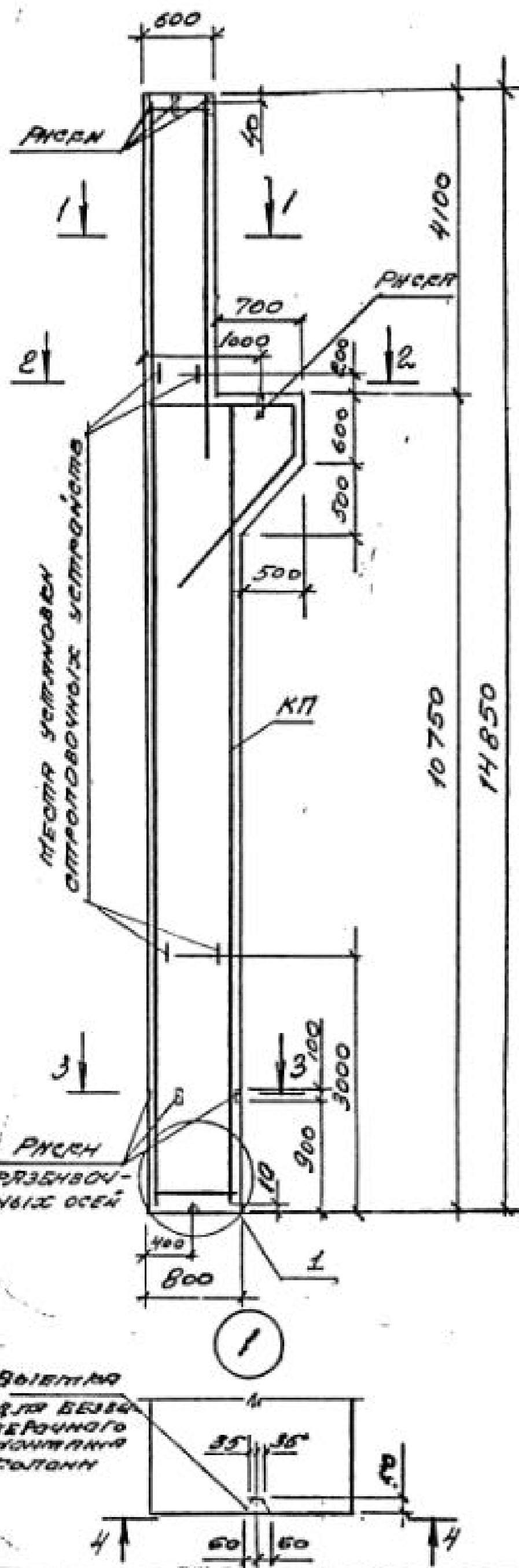
1.424.1-5.10-28



МАРКА КОЛОННЫ	МАРКА КАРКАСА КТ	№	ОБОЗНАЧЕНИЕ ДОКУМЕНТА НА КАРКАС КТ	ПЛОЩАДЬ СЕКЦИИ	ОБЪЕМ СЕКЦИИ, м³	МАССА СЕКЦИИ, т
1К138-1	КТ222-1	1	1.424.1-5.11-91	815	4,22	10,6
1К138-2	КТ222-2					
1К138-3	КТ222-3					
1К138-4	КТ222-4					
1К138-5	КТ222-5					
1К138-6	КТ222-6					
1К138-7	КТ222-6					
1К138-8	КТ222-7					
1К138-9	КТ222-7					
1К138-10	КТ222-9					
1К138-11	КТ222-9					
1К138-12	КТ222-9					
1К138-13	КТ222-10					
1К138-14	КТ222-10					
2К138-1	КТ223-1	2	1.424.1-5.11-92	822,5	4,12	10,3
2К138-2	КТ223-2					
2К138-3	КТ223-3					
2К138-4	КТ223-4					
2К138-5	КТ223-5					
2К138-6	КТ223-6					
2К138-7	КТ223-7					
2К138-8	КТ223-8					
2К138-9	КТ223-9					
2К138-10	КТ223-10					
2К138-11	КТ223-11					
2К138-12	КТ223-12					
2К138-13	КТ223-13					
2К138-14	КТ223-14					
2К138-15	КТ223-14					
2К138-16	КТ223-15					

МАРКИ ЭЛЕМЕНТОВ НАДЕЖАМ И НОМЕРА УЗЛОВ НЕ УСТАНОВЛЕН ПРИБЛИЖИТЕЛЬНО ПО ЧЕРТЕЖАМ КИМ ПРОЕКТА ЗДАНИЯ

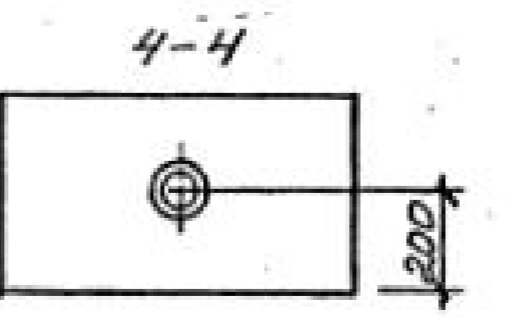
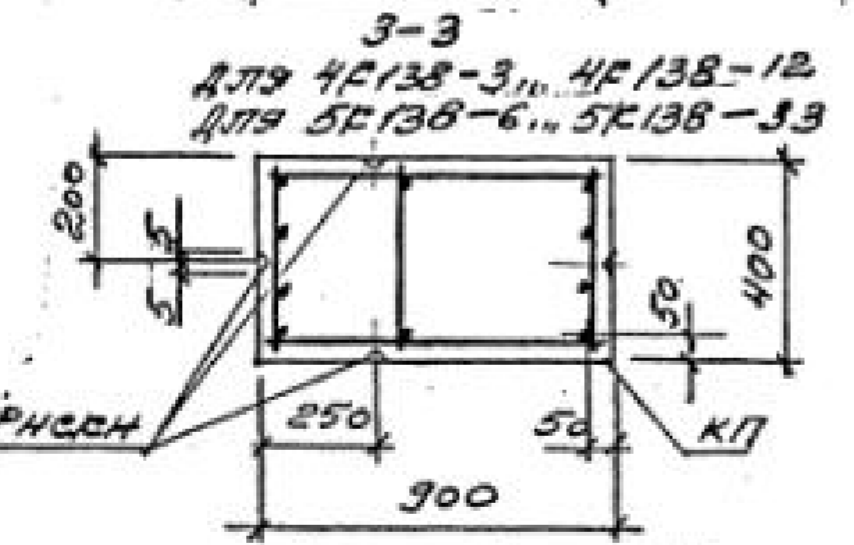
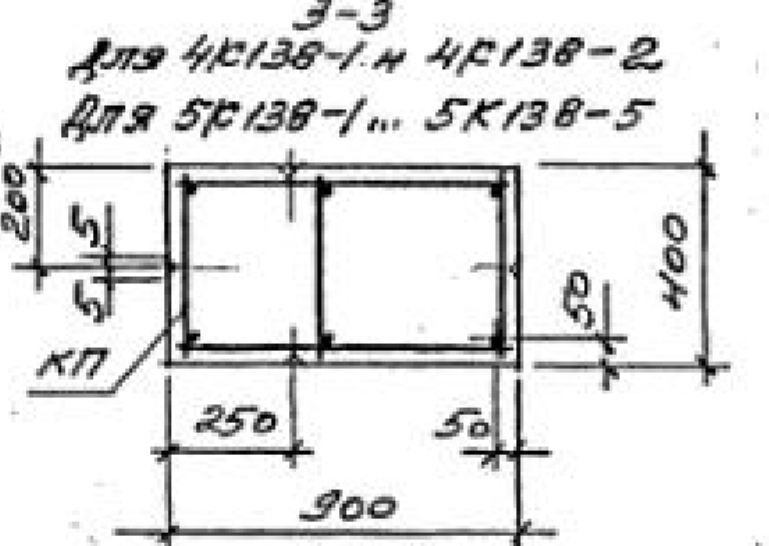
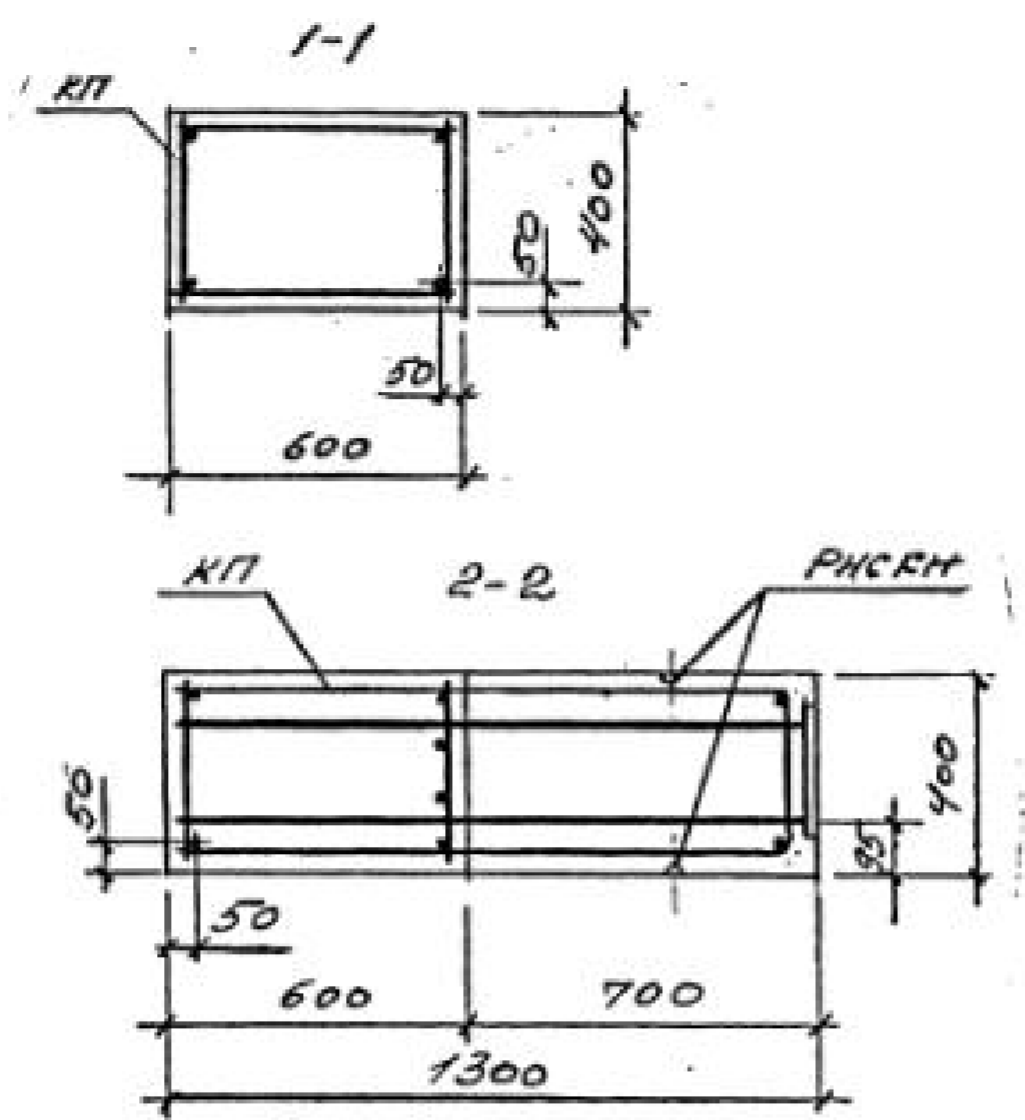
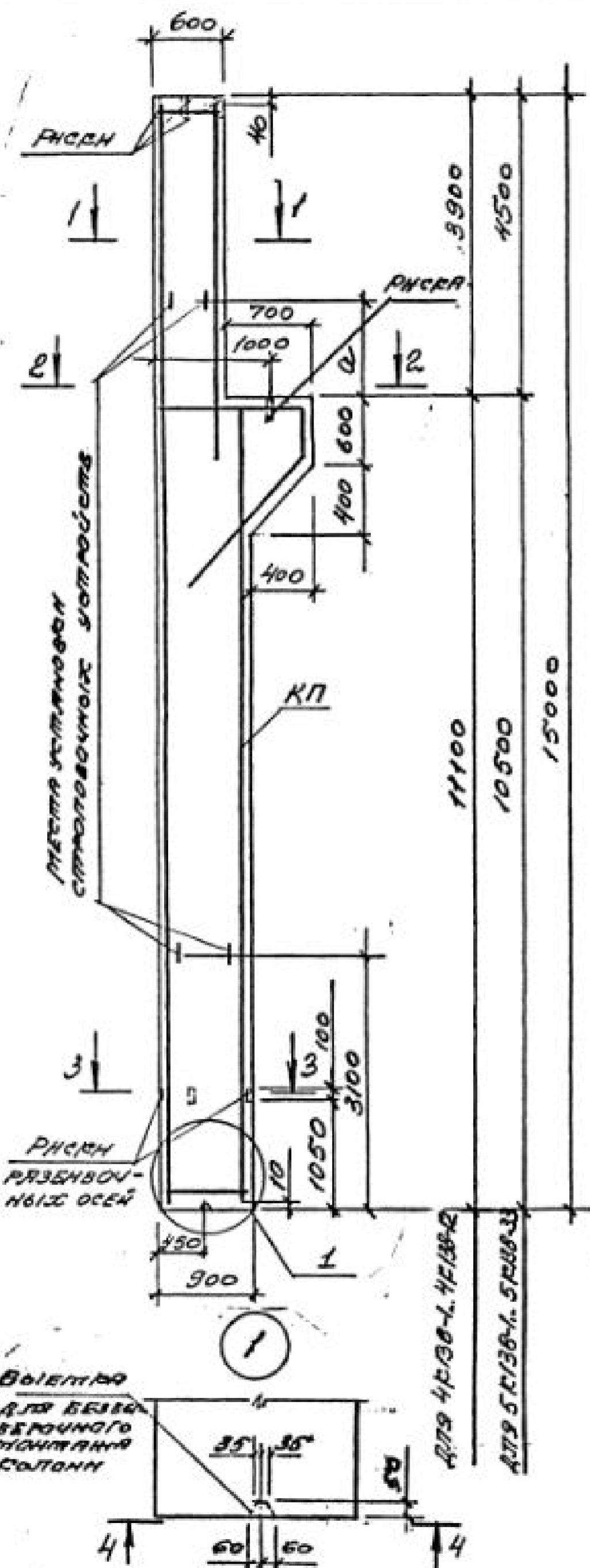
			1.424.1-5.10-29			
ГИП	БЛЯХОВА	ИР	Н.03	КОЛОННА 1К138-1... 1К138-14; 2К138-1... 2К138-16	СТАНДАРТ Р	УЧЕТ I
РАЗРАБ.	БЛЯХОВА	ИР	94			
ИСПОЛН.	ИЗМАЕВА	ВЛ				
ПРОВЕР.	ПЕТРОВА	АВ				
КОНТР.	БЛЯХОВА	ИР		ЦНИИПРОЕКТЗДАНИЙ		



МАРКА КОЛОННЫ	МАРКА БАРАКАС КП	ДЕЗОРГАНИЗМ ДОКУМЕНТА ИЛР РАКРС КП	КЛАСС БЕТОНА	ОБЪЕМ БЕТОНА, м³	МАССА ЦЕМЕНТА, т
3C138-1	КП224-1				
3C138-2	КП224-2				
3C138-3	КП224-3				
3C138-4	КП224-4				
3C138-5	КП224-5				
3C138-6	КП224-6				
3C138-7	КП224-7	1	1.424.1-5.11-93	8225	4,6
3C138-8	КП224-8				
3C138-9	КП224-9				
3C138-10	КП224-10				
3C138-11	КП224-11				
3C138-12	КП224-12				
3C138-13	КП224-13				

МАРКИ ЗАКЛАДНЫХ ИЗДЕЛИЙ И НОМЕРА УЗЛОВ ИХ УСТАНОВКИ ПРИНИМАТЬ ПО ЧЕРТЕЖАМ КНИ ПРОЕКТА ЗДАНИЯ

1.424.1-5.10-30			СТАРШ	ИНЖ	ПРОМОВ
ГНП	БЯЖАНОВА	ИТ-1403	КОЛОННА 3C138-1... 3C138-13	Р	I
РАЗРАБ.	БЯЖАНОВА	ИТ-941			
ИСТОК	ИГОЛОВА	Вик			
ПРОБЕР.	ЛЕПОВА	ИИИ			
И.КОНТР.	БЯЖАНОВА	ИТ-			
			ЦНИИПРОИЗДАНИИ		



МАРКА КОТОННЫ	МАРКА БАРРАСА КТ	КОЛ.	ОБОЗНАЧЕНИЕ ДОКУМЕНТА НА БАРРАС КТ	КЛАСС БЕТОНА	ОБЪЕМ БЕТОНА М ³	МАССА КОТОННЫ Т
4К138-1	КТ225-1	1	1.424.1-5.Н-94	В225	5,1	12,7
4К138-2	КТ225-2					
4К138-3	КТ225-3					
4К138-4	КТ225-4					
4К138-5	КТ225-5					
4К138-6	КТ225-6					
4К138-7	КТ225-7					
4К138-8	КТ225-8					
4К138-9	КТ225-9					
4К138-10	КТ225-10					
4К138-11	КТ225-11					
4К138-12	КТ225-12					
5К138-1	КТ226-1	1	1.424.1-5.Н-95	В30	5,0	12,5
5К138-2	КТ226-2					
5К138-3	КТ226-3					
5К138-4	КТ226-4					
5К138-5	КТ226-5					
5К138-6	КТ226-6					
5К138-7	КТ226-7					
5К138-8	КТ226-8					
1.424.1-5.Н-96				В225	5,0	12,5
1.424.1-5.Н-97						

МАРКА КОТОННЫ	α, мм
4К138-1... 4К138-12	200
5К138-2... 5К138-33	700

- МАРКИ ЗАРЯДНЫХ ИЗДЕЛИЙ И НОМЕРА УЗЛОВ ИХ УСТАНОВКИ ПРИНИМАТЬ ПО ЧЕРТЕЖАМ КНИ ПРОЕКТА ЗАЯВКИ
- ПРОДОЛЖЕНИЕ СПЕЦИФИКАЦИИ СМ. Л. 2.

1.424.1-5.10-31		
ИП	БАНКОВА	АТ-14.3
РАЗРАБ.	БАНКОВА	КТ 44
ИСПОЛН.	ИЗМАЙЛОВА	ВМЛ
ПРОВЕР.	ПЕТРОВА	ЛЮД
И.КОНТР.	БАНКОВА	КТ
КОЛОДЦА		4К138-1... 4К138-12; 5К138-1... 5К138-33
СТАНДА	ЭКОМ	ТРЕБОВ
Р	1	2
ЦНИИПРОЗДРАНИИ		

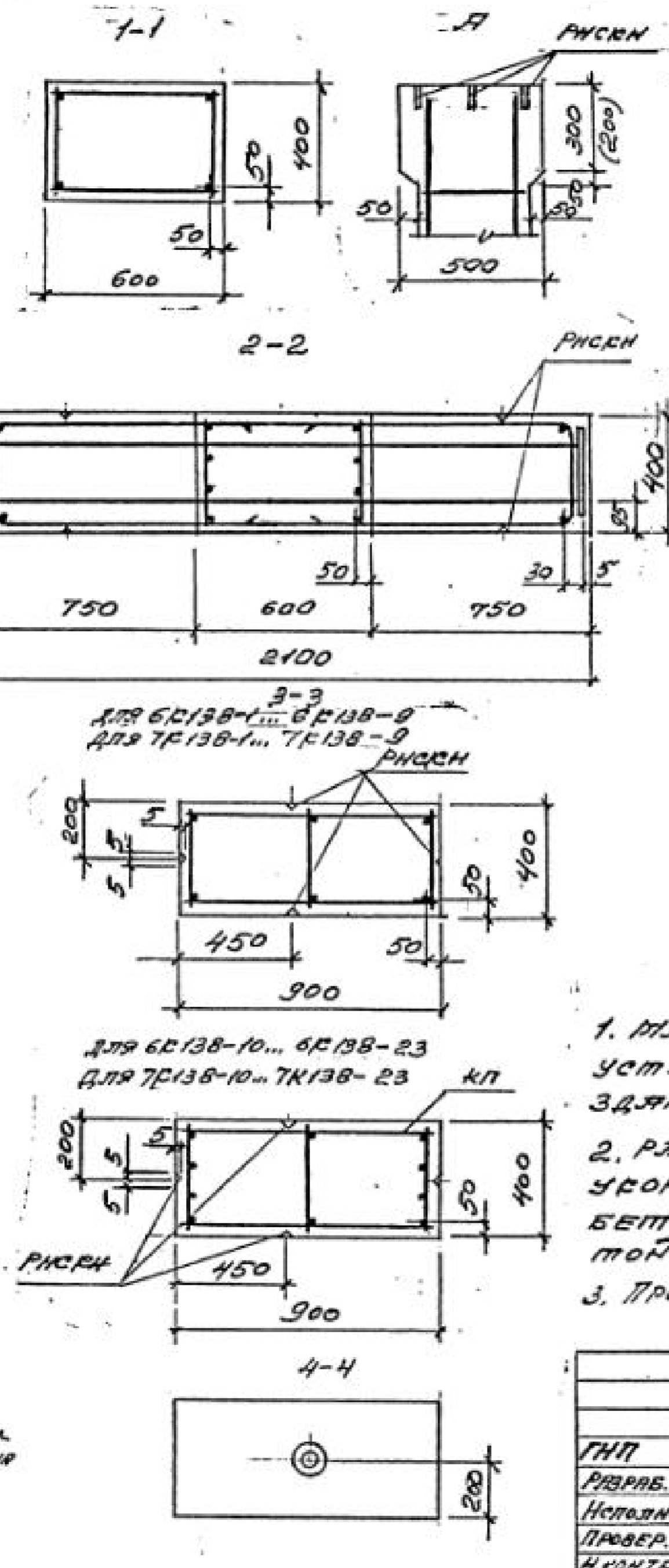
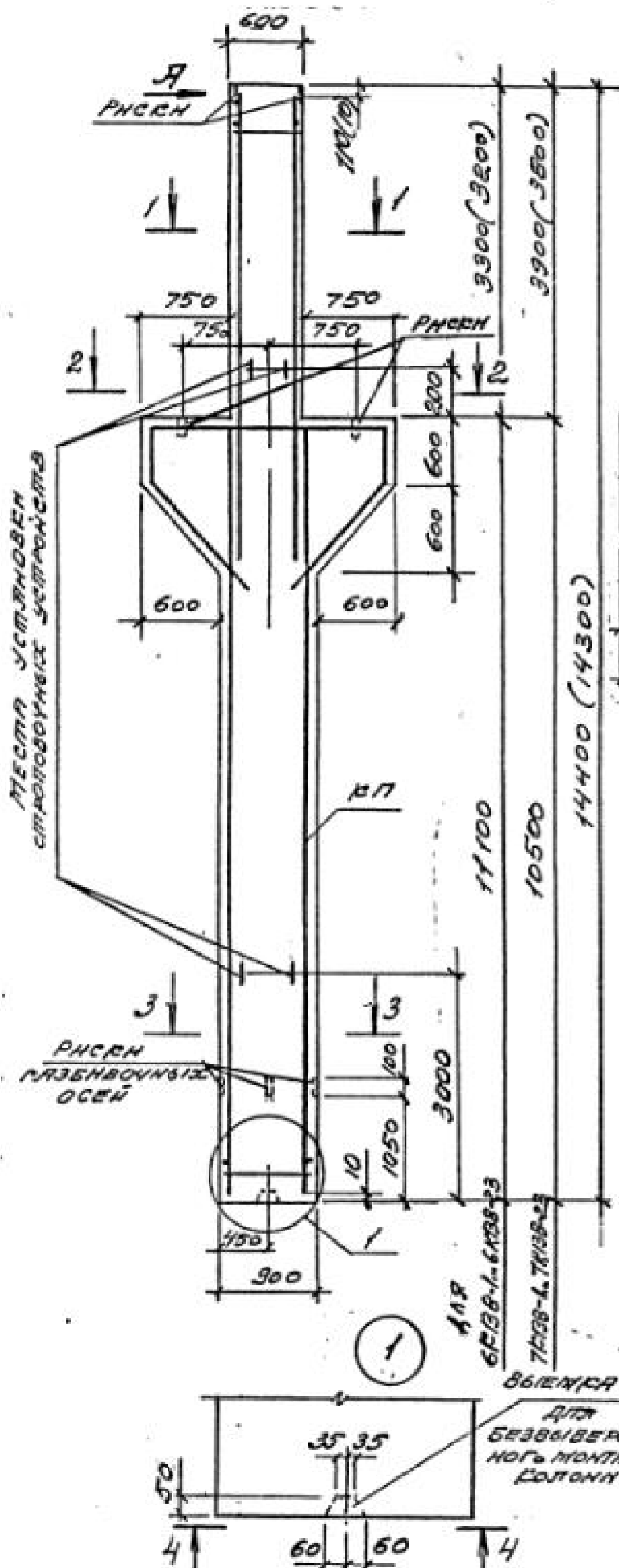


ИТАРРА КОТОННИ	ИТАРРА КАРРАС КТ	Кол.	ОБОЗНАЧЕНИЕ ДОКУМЕНТА Н.П. КАРАС КТ	Корос БЕТОН	Объем БЕТОНА, м ³	Плоск КОИОН, т
5К138-9	КТ 226-8	1	1.424.1-5.11-96	822,5	5,0	12,5
5К138-10	КТ 226-9			830		
5К138-11				822,5		
5К138-12	КТ 226-10			830		
5К138-13				822,5		
5К138-14	КТ 226-11			830		
5К138-15	КТ 226-12		822,5			
5К138-16	КТ 226-13		1.424.1-5.11-97	830		
5К138-17	КТ 226-14			822,5		
5К138-18				830		
5К138-19	КТ 226-15			822,5		
5К138-20	КТ 226-16					
5К138-21	КТ 226-17					

ИТАРРА КОТОННИ	ИТАРРА КАРРАС КТ	Кол.	ОБОЗНАЧЕНИЕ ДОКУМЕНТА Н.П. КАРАС КТ	Корос БЕТОН	Объем БЕТОНА, м ³	Плоск КОИОН, т
5К138-22	КТ 226-18		1.424.1-5.11-96	822,5		
5К138-23	КТ 226-19			830		
5К138-24				822,5		
5К138-25	КТ 226-20			830		
5К138-26	КТ 226-21	1	1.424.1-5.11-97	822,5	5,0	12,5
5К138-27	КТ 226-22			830		
5К138-28	КТ 226-23			822,5		
5К138-29	КТ 226-24			830		
5К138-30	КТ 226-25					
5К138-31	КТ 226-26					
5К138-32	КТ 226-27					
5К138-33	КТ 226-28					

Име. N 1084. ПРАВИТЕЛЬСТВО

1.424.1-5.10-31



МАРКА КОТОННЫ	МАРКА САРКАСА КЛ	СЫЛ.	ОБОЗНАЧЕНИЕ ВОЗУДШЕГО НА САРКАС КЛ	КЛАСС БЕТОНА	ОБЪЕМ БЕТОНА, м³	МАССА САРКАСА, т
6С138-1				В22,5		
6С138-2	КП227-1			В30		
6С138-3				В40		
6С138-4				В22,5		
6С138-5	КП227-2		1.424.1-5.11-98	В30		
6С138-6				В40		
6С138-7				В22,5		
6С138-8	КП227-3			В30		
6С138-9				В40	5,23	13,1
6С138-10				В22,5		
6С138-11	КП227-4	1	1.424.1-5.11-99	В30		
6С138-12				В40		
6С138-13				В22,5		
6С138-14	КП227-5			В30		
6С138-15				В40		
6С138-16				В22,5		
6С138-17	КП227-6		1.424.1-5.11-98	В30		
6С138-18				В40		
6С138-19	КП227-7			В22,5		

1. МАРКИ ЗЕРКАЛЬНЫХ НАДЕЖИЙ И НОМЕРА УЗЛОВ НА УСТАНОВКИ ПРИНИМАТЬ ПО ЧЕРТЕЖАМ КНИ ПРОЕКТА ЗДАНИЯ.
2. РАЗМЕРЫ, УКАЗАННЫЕ В ОБОБРАХ, СООТВЕТСТВУЮТ УБОРОЧЕННЫМ НА 100ММ КОТОННАМ ПОД ЖЕЛЕЗО-БЕТОННЫЕ ПОДСТРОПНУЛЬНЫЕ КОНСТРУКЦИИ С ВЫСОТОЙ НА ОБОЕ 700ММ
3. ПРОДОЛЖЕНИЕ СПЕЦИФИКАЦИИ ОТ Л. 2.

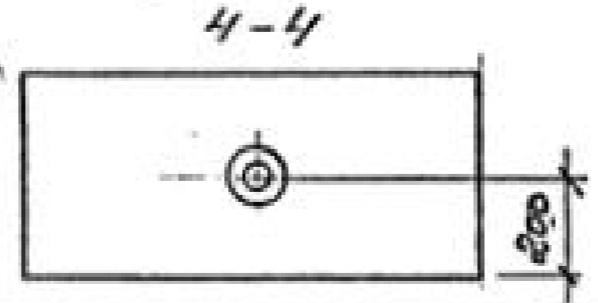
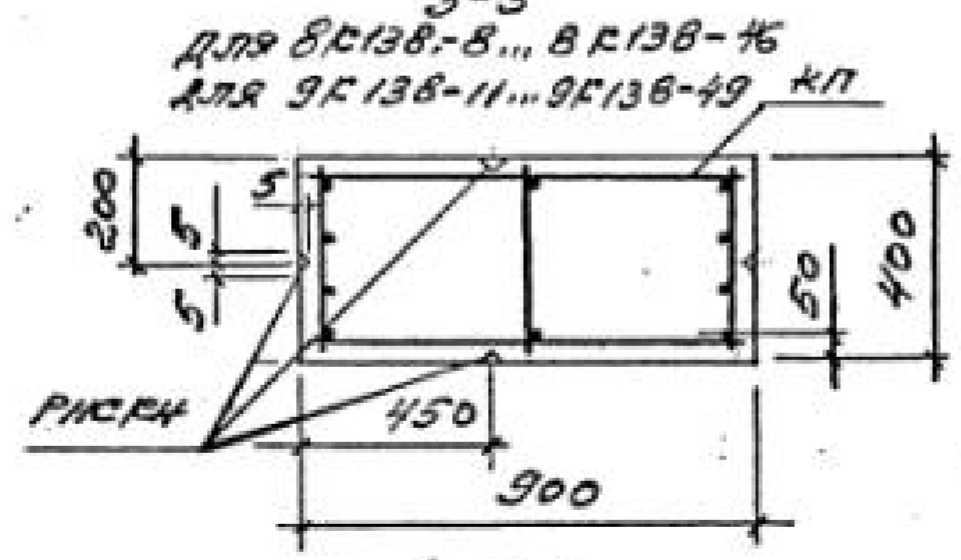
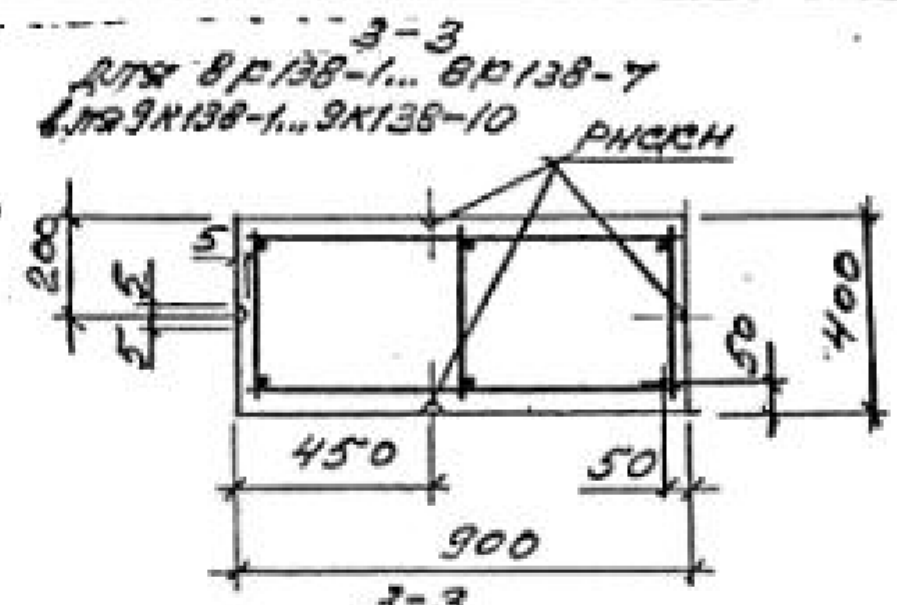
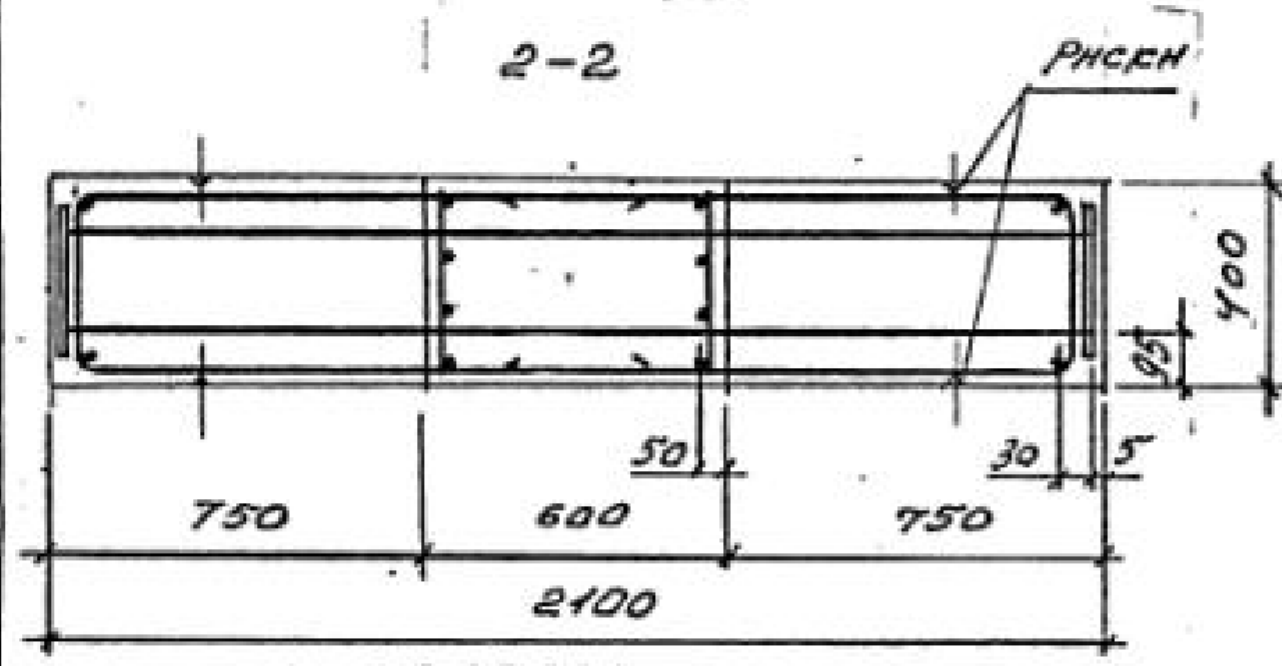
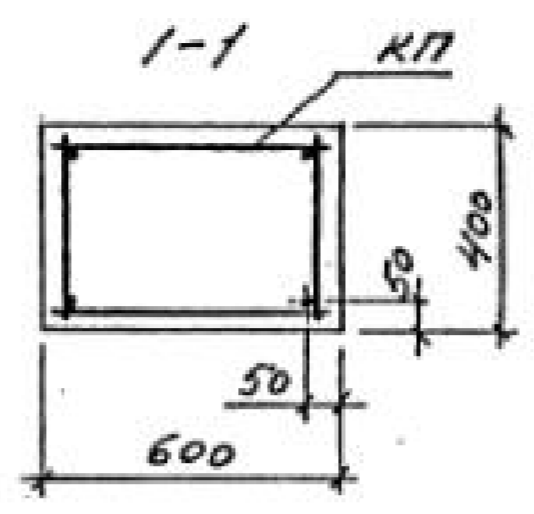
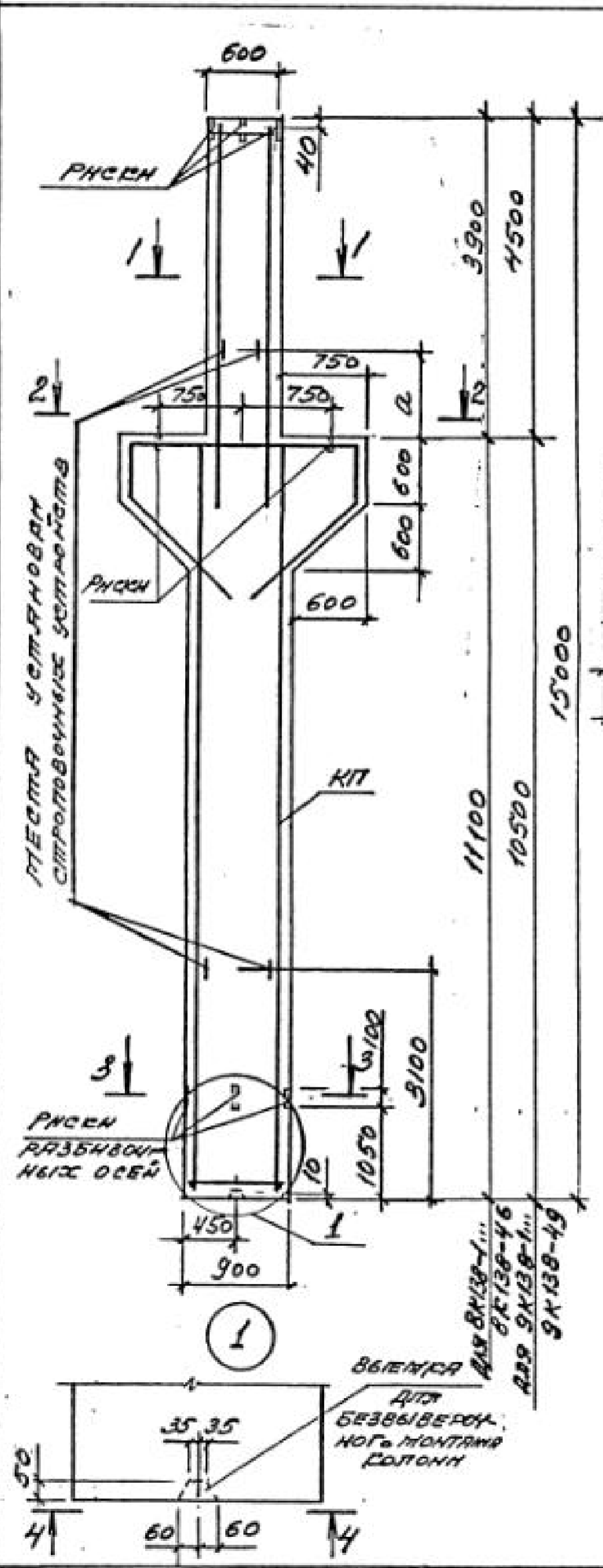
1.424.1-5.10-32				
ГМП	БАЖАНОВА ВТ-1403	КОТОННА 6С138-1... 6С138-23; 7С138-1... 7С138-23	СТАНДА	УЗЛОВ
РАЗРАБ.	БАЖАНОВА ВТ-14		1	2
ИСПОЛН.	НИКОЛАЕВА ВМ		ЦНИИПРОТЗДАНИИ	
ПРОВЕР.	ПЕТРОВИЧ ВМ			
И.КОНТР.	БАЖАНОВА ВТ			

МАРКА КОЛОЧНИК	МАРКА РАБРАСЯ КИ	КОЛ.	ОБОЗНАЧЕНИЕ ДОКУМЕНТА НА РАБРАСЯ КИ	МАССА БЕТОНА	ОБЪЕМ БЕТОНА м ³	МАССА КОЛОЧНИК Т
6К138-20			1.424.1-5.11-98	8225	5,23	13,1
6К138-21	КП227-8			830		
6К138-22				840		
6К138-23	КП227-9			8225		
7К138-1	КП228-1	1	1.424.1-5.11-100	840	5,16	12,9
7К138-2	КП228-2			830		
7К138-3				840		
7К138-4	КП228-3			830		
7К138-5				840		
7К138-6	КП228-4			830		
7К138-7				840		
7К138-8	КП228-5			830		
7К138-9				840		
7К138-10	КП228-6					

МАРКА КОЛОЧНИК	МАРКА РАБРАСЯ КИ	КОЛ.	ОБОЗНАЧЕНИЕ ДОКУМЕНТА НА РАБРАСЯ КИ	МАССА БЕТОНА	ОБЪЕМ БЕТОНА м ³	МАССА КОЛОЧНИК Т
7К138-11	КП228-7	1	1.424.1-5.11-101	830	5,16	12,9
7К138-12				840		
7К138-13				830		
7К138-14	КП228-8			840		
7К138-15	КП228-9		1.424.1-5.11-102	840		
7К138-16	КП228-10		1.424.1-5.11-100	830		
7К138-17						
7К138-18	КП228-11		1.424.1-5.11-101	840		
7К138-19	КП228-12		1.424.1-5.11-100	840		
7К138-20	КП228-13		1.424.1-5.11-101	840		
7К138-21	КП228-14		1.424.1-5.11-101	840		
7К138-22	КП228-15		1.424.1-5.11-102	830		
7К138-23	КП228-16		1.424.1-5.11-102	840		

АНБ У ПОСЛА ПЛАТИНС НА РИТА ВЪРНАНКА

1.424.1-5.10-32



МАРКА КОЛОННЫ	МАРКА ЖЕЛАЗА СЛ	КОЛ.	ОБОЗНАЧЕНИЕ ДОКУМЕНТА НА ЖЕЛАЗО СЛ	МАРКА БЕТОНА	ОБЪЕМ БЕТОНА м³	МАРКА ЖЕЛАЗА
8К138-1			1.424.1-5.11-103	В225	5,38	135
8К138-2	КП229-1			В30		
8К138-3				В40		
8К138-4				В225		
8К138-5	КП229-2			В30		
8К138-6				В40		
8К138-7	КП229-3			В225		
8К138-8				В30		
8К138-9	КП229-4			В40		
8К138-10				В225		
8К138-11	КП229-5			В30		
8К138-12				В40		
8К138-13	КП229-6			В225		
8К138-14				В30		
8К138-15	КП229-7			В40		
8К138-16				В225		
8К138-17	КП229-8			В30		
8К138-18				В40		
8К138-19	КП229-9			В225		
8К138-20				В30		
8К138-21	КП229-10			В40		
8К138-22				В225		
8К138-23	КП229-11			В30		
8К138-24				В40		
8К138-25	КП229-12			В225		
			В30			

МАРКА КОЛОННЫ	а, мм
8К138-1... 8К138-46	200
9К138-1... 9К138-49	700

1. МАРКА ЭЛЕКТРИЧЕСКИХ ИЗДЕЛИЙ И НОМЕР УЗЛОВ ИХ УСТАНОВКИ ПРИНАДЛЕЖАТ ПО ЧЕРТЕЖАМ КИП ПРОЕКТА ЗДАНИЯ
 2. ПРОДОЛЖЕНИЕ СПЕЦИФИКАЦИИ см. л. 2.

		1.424.1-5.10-33			
ГНП	БАЛАНСОВА	ВЛ-14.0	СТАНДА	ЛНЕТ	ЛНЕТОВ
РАЗРАБ.	БАЛАНСОВА	ВЛ-9У	Р	1	2
НОСТАВ.	НАКОЛЬСКО		КОЛОННА		
ПРОБЕР.	ПЕТРОВА		8К138-1... 8К138-46; 9К138-1... 9К138-49		
И. КОНТР.	БАЛАНСОВА		ЦЕНТРАЛЬНЫЙ		

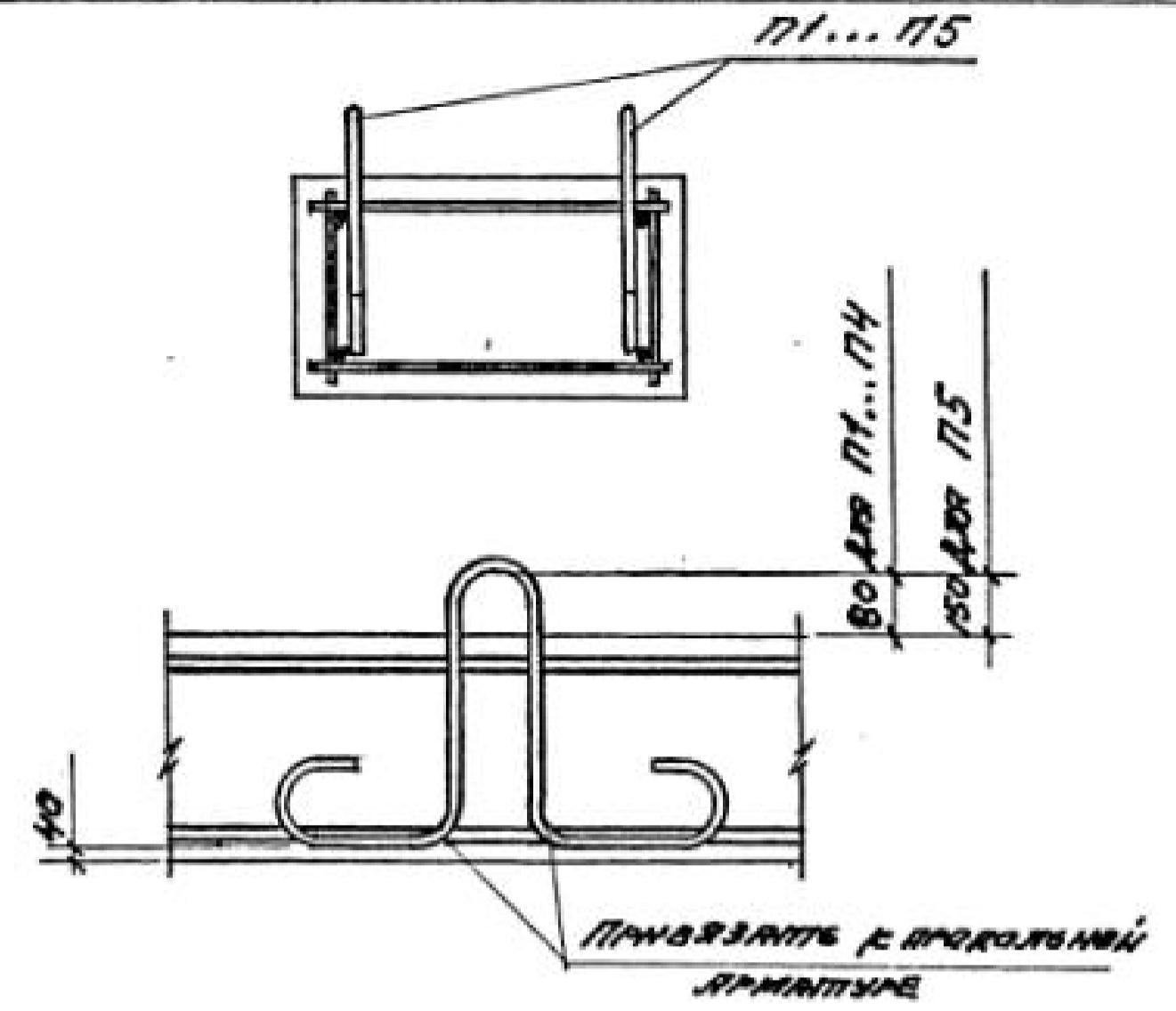
МАРКА КОТОННИ	МАРКА КАРКАС СТ	КОД	ОБОЗНАЧЕНИЕ ДОКУМЕНТА Н.Я. САРРАС СТ	МАРКА БЕТОНА	ОБЪЕМ БЕТОНА м³	МАССА БЕТОНА Т	МАРКА КОТОННИ	МАРКА КАРКАС СТ	КОД	ОБОЗНАЧЕНИЕ ДОКУМЕНТА Н.Я. САРРАС СТ	МАРКА БЕТОНА	ОБЪЕМ БЕТОНА м³	МАССА БЕТОНА Т
8P138-26	КП229-13		1.424.1-5.11-104	8225			9P138-16	КП230-9		1.424.1-5.11-107	830		
8P138-27				830			9P138-17				840		
8P138-28	КП229-14		1.424.1-5.11-105	8225			9P138-18	КП230-10			830		
8P138-29				830			9P138-19				840		
8K138-30	КП229-15		1.424.1-5.11-104				9P138-20	КП230-11			830		
8P138-31	КП229-16			8225			9P138-21				840		
8P138-32					830	9P138-22	830						
8P138-33	КП229-17		1.424.1-5.11-105	830			9P138-23	КП230-12			840		
8P138-34	КП229-18			8225			9P138-24				830		
8P138-35					830	9P138-25	840						
8K138-36			1.424.1-5.11-103	830	5,38	13,5	9P138-26	КП230-14			830		
8K138-37	КП229-19			8225			9P138-27				840		
8K138-38					830	9P138-28	830						
8P138-39	КП229-20			8225			9P138-29	КП230-16			830		
8K138-40				830			9P138-30				840		
8P138-41	КП229-21		1.424.1-5.11-105	8225			9P138-31	КП230-17			830	5,30	13,3
8P138-42				830			9P138-32				840		
8P138-43	КП229-22	1		8225			9P138-33	КП230-18			830		
8P138-44							830				9P138-34		
8P138-45	КП229-23			8225			9P138-35	КП230-19	1		830		
8K138-46				830			9P138-36				830		
9P138-1	КП230-1			830			9P138-37	КП230-20			840		
9P138-2				840			9P138-38				840		
9P138-3	КП230-2		1.424.1-5.11-106	830			9P138-39	КП230-22			830		
9P138-4				840			9P138-40				840		
9P138-5	КП230-3			830			9P138-41	КП230-23			830		
9P138-6				840			9P138-42				830		
9P138-7	КП230-4			830			9P138-43	КП230-24			840		
9P138-8				840			9P138-44				830		
9K138-9	КП230-5			830			9P138-45	КП230-25			840		
9K138-10				840			9P138-46				830		
9K138-11	КП230-6		1.424.1-5.11-107	830			9P138-47	КП230-26			840		
9P138-12	КП230-7			840			9P138-48				830		
9K138-13					830	9P138-49	840						
9P138-14	КП230-8			830									
9P138-15				840									

1.424.1-5.10-33

Лист 2

МАРКА КОТОННИ
МАРКА КАРКАС
СТ
КОД
ОБОЗНАЧЕНИЕ ДОКУМЕНТА
Н.Я. САРРАС СТ
МАРКА БЕТОНА
ОБЪЕМ БЕТОНА м³
МАССА БЕТОНА Т

ПЛАНКА КОЛОННЫ	ТАБЛИЦА КОД ПЕТЛЕЙ	КОД
1К90-1... 1К90-7; 2К90-1... 2К90-7; 3К90-1... 3К90-10	П1	4
4К90-1... 4К90-6; 5К90-1... 5К90-9; 6К90-1... 6К90-8;	П2	
7К90-1... 7К90-4; 8К90-1... 8К90-5; 9К90-1... 9К90-4		
1К102-1... 1К102-6; 2К102-1... 2К102-10; 3К102-1... 3К102-12	П3	
10К90-1... 10К90-8; 11К90-1... 11К90-14; 12К90-1... 12К90-16;		
13К90-1... 13К90-3; 14К90-1... 14К90-7; 15К90-1... 15К90-6		
4К102-1... 4К102-18; 5К102-1... 5К102-6; 6К102-1... 6К102-12;		
7К102-1... 7К102-20; 8К102-1... 8К102-5; 9К102-1... 9К102-4;		
10К102-1... 10К102-10		
1К114-1... 1К114-16; 2К114-1... 2К114-14; 3К114-1... 3К114-12		
11К102-1... 11К102-10; 12К102-1... 12К102-16; 13К102-1... 13К102-32;		
14К102-1... 14К102-3; 15К102-1... 15К102-7; 16К102-1... 16К102-15;		
4К114-1... 4К114-15; 5К114-1... 5К114-13; 6К114-1... 6К114-19;		
7К114-1... 7К114-18; 8К114-1... 8К114-7; 9К114-1... 9К114-41;		
10К114-1... 10К114-34; 11К114-1... 11К114-32;		
1К126-1... 1К126-12; 2К126-1... 2К126-17; 1К138-1... 1К138-14;		
2К138-1... 2К138-16; 3К138-1... 3К138-13		
3К126-1... 3К126-12; 4К126-1... 4К126-12; 5К126-1... 5К126-31;	П5	
6К126-1... 6К126-19; 7К126-1... 7К126-19; 8К126-1... 8К126-46;		
9К126-1... 9К126-39		
4К138-1... 4К138-12; 5К138-1... 5К138-33; 6К138-1... 6К138-23;		
7К138-1... 7К138-23; 8К138-1... 8К138-46; 9К138-1... 9К138-99		



Имя, Отчество, Подпись и дата

1. 424. 1-5. 0-10-34				
ГНП	БАЖАНОВ А.И.	КЛЮЧ ПОДБОРА И ДЕТАЛЕ УСТАНОВКИ СПРОГОВЫХ ПЕТЕЛЕЙ	Стр. 1	Лист 1
РАЗРАБ.	БАЖАНОВ А.И.		Р	1
КОНСТ.	НИКОЛАЕВ С.У.		ЦННН ПРОИЗВАНН	
ПРОБВ.	ПЕТРОВ А.И.			
И. КОНТ.	БАЖАНОВ А.И.			

ИЗДЕЛИЯ ЖЕЛЕЗНЫЕ

АРМАТУРА КЛАССА

МАРКА КОЛОННЫ	ГОСТ 5781-82													Всего	ГОСТ 535-88				Объем расход	
	А-III								А-I			Вр-I			Ст 3 пс 5-1					
	ГОСТ 5781-82														ГОСТ 535-88					
	φ10	φ12	φ16	φ18	φ20	φ22	φ25	φ28	Итого	φ6	φ8	Итого	φ5		Итого	-12x65	-14x80	-14x90		Итого
4К90-1	12,9	16,4	4,7	15,3	82,4	-	-	-	131,7	5,8	-	5,8	7,8	7,8	145,3	1,7	-	-	1,7	147,0
4К90-2				15,3	-	99,5	-	-	148,8	15,9	-	15,9	1,6	1,6	166,3					168,0
4К90-3				129,8	19,1	-	-	-	182,9	5,8	-	5,8	8,5	8,5	197,2					198,9
4К90-4				-	119,8	23,5	-	-	177,3	8,6	-	8,6	5,8	5,8	191,7					193,4
4К90-5				-	-	169,0	-	-	203,0	16,4	-	16,4	1,1	1,1	220,5					222,2
4К90-6				26,1	-	-	186,6	-	246,7	5,8	16,2	22,0	1,6	1,6	270,3					272,0
5К90-1	12,9	15,4	-	30,1	87,3	-	-	-	145,7	5,8	-	5,8	7,7	7,7	159,2	-	2,6	-	2,6	161,8
5К90-2				-	45,6	95,9	-	-	169,8	15,3	-	15,3	1,6	1,6	186,7					189,3
5К90-3				124,8	45,6	-	-	-	198,7	5,8	-	5,8	8,2	8,2	212,7					215,3
5К90-4				124,8	7,9	46,4	-	-	207,4	9,5	-	9,5	5,9	5,9	222,8					225,4
5К90-5				-	122,6	46,4	-	-	197,3	11,4	-	11,4	2,9	2,9	211,6					214,2
5К90-6				-	7,9	184,9	-	-	221,1	16,1	-	16,1	1,1	1,1	238,3					240,9
5К90-7				-	7,9	46,4	178,5	-	261,1	6,6	14,1	20,7	1,1	1,1	282,9					285,5
5К90-8				-	7,9	-	239,7	-	275,9	5,8	14,8	20,6	1,1	1,1	297,6					300,2
5К90-9				-	7,9	-	61,2	224,6	322,0	5,8	15,0	20,8	1,1	1,1	343,9					346,5
6К90-1	12,9	14,4	-	-	-	102,4	68,8	-	198,5	12,5	6,6	19,1	0,9	0,9	218,5	-	-	2,9	2,9	221,4
6К90-2				120,0	-	9,8	68,8	-	225,9	5,8	6,7	12,5	5,2	5,2	243,6					246,5
6К90-3				-	108,3	9,8	68,8	-	214,2	5,8	6,2	12,0	4,8	4,8	231,0					233,9
6К90-4				-	108,3	9,8	-	88,1	233,5	5,8	6,4	12,2	4,8	4,8	250,5					253,4
6К90-5				-	-	139,9	68,8	-	236,0	12,5	6,2	18,7	0,9	0,9	255,6					258,5
6К90-6				-	-	139,9	-	88,1	255,3	12,5	6,4	18,9	0,9	0,9	275,1					278,0
6К90-7				-	-	9,8	168,1	88,1	293,3	5,8	15,0	20,8	0,9	0,9	315,0					317,9
6К90-8				-	-	9,8	-	300,1	337,2	5,8	15,0	20,8	0,9	0,9	358,9					361,8
7К90-1	28,4	10,2	6,6	78,8	-	-	-	-	124,0	6,0	-	6,0	7,0	7,0	137,0	3,4	-	-	3,4	140,4
7К90-2				-	97,0	-	-	-	142,2	6,0	-	6,0	6,1	6,1	154,3					157,7
7К90-3				-	-	117,6	-	-	162,8	15,6	-	15,6	0,3	0,3	178,7					182,1
7К90-4				110,0	-	-	-	-	155,2	6,0	-	6,0	7,0	7,0	168,2					171,6

Итого по плану

1.424.1-5.10-PC 2

МАРКА КОЛОЧКИ	НАДЕЖНАЯ АРМАТУРА													ПРОКАТ МАРКИ				ОБЩАЯ РАСХОД		
	АРМАТУРА КЛАССА													СТ 3 ПС 5-1						
	ГОСТ 5781-82								ГОСТ 6727-80					ГОСТ 535-88						
	φ10	φ12	φ16	φ18	φ20	φ22	φ25	Итого	φ6	φ8	Итого	φ5	Итого	ВСЕГО	-12x65	-12x70	-14x90		Итого	
8K90-1	28,4	10,2	-	8,4	97,0	-	-	144,0	6,0	-	6,0	5,9	5,9	155,9	-	3,8	-	3,8	159,7	
8K90-2			-	8,4	-	117,6	-	-	164,6	15,3	-	15,3	0,3	0,3					180,2	184,0
8K90-3			-	14,0	-	-	-	-	179,6	6,0	-	6,0	6,8	6,8					192,4	196,2
8K90-4			-	16,0	-	-	-	-	198,6	6,0	-	6,0	6,8	6,8					211,4	215,2
8K90-5			-	8,4	163,4	-	-	-	210,4	6,0	-	6,0	5,9	5,9					222,3	226,1
9K90-1	28,4	10,2	-	-	133,6	12,5	-	184,7	6,0	-	6,0	6,1	6,1	196,8	-	-	5,8	5,8	202,6	
9K90-2			-	-	166,2	12,5	-	217,3	6,0	-	6,0	6,1	6,1	229,4					235,2	
9K90-3			-	-	-	166,5	-	-	205,1	15,6	-	15,6	0,3	0,3					221,0	226,8
9K90-4			-	-	-	213,5	-	-	252,1	15,6	-	15,6	0,3	0,3					268,0	273,8
10K90-1	28,4	21,6	6,6	30,6	66,0	-	-	153,2	6,0	-	6,0	7,6	7,6	166,8	3,4	-	-	3,4	170,2	
10K90-2			6,6	-	66,0	47,0	-	-	169,6	9,5	-	9,5	5,2	5,2					184,3	187,7
10K90-3			6,6	30,6	-	80,0	-	-	167,2	12,8	-	12,8	3,5	3,5					183,5	186,9
10K90-4			6,6	-	38,2	80,0	-	-	174,8	12,8	-	12,8	3,2	3,2					190,8	194,2
10K90-5			6,6	52,2	-	80,0	-	-	188,8	12,8	-	12,8	3,5	3,5					205,1	208,5
10K90-6			9,0	-	38,2	-	-	-	179,2	6,0	-	6,0	8,6	8,6					193,8	197,2
10K90-7			6,6	-	14,6	-	-	-	198,2	6,0	-	6,0	7,3	7,3					211,5	214,9
10K90-8			6,6	52,2	103,4	-	-	-	212,2	6,0	-	6,0	7,6	7,6					225,8	229,2
11K90-1	28,4	20,6	-	60,2	59,9	12,5	-	181,6	6,0	-	6,0	7,8	7,8	195,4	-	-	5,8	5,8	201,2	
11K90-2			-	-	135,3	12,5	-	196,8	6,0	-	6,0	7,4	7,4	210,2					216,0	
11K90-3			-	-	75,4	85,3	-	-	209,7	12,5	-	12,5	3,5	3,5					225,7	231,5
11K90-4			-	-	-	178,1	-	-	227,1	16,4	-	16,4	1,1	1,1					244,6	250,4
11K90-5			77,0	-	75,4	12,5	-	-	213,9	6,0	-	6,0	7,3	7,3					227,2	233,0
11K90-6			-	97,7	75,4	12,5	-	-	234,6	6,0	-	6,0	7,8	7,8					248,4	254,2
11K90-7			-	97,7	-	105,3	-	-	252,0	9,9	-	9,9	5,4	5,4					267,3	273,1
11K90-8			-	97,7	-	12,5	122,4	-	281,6	6,0	5,4	11,4	5,4	5,4					298,4	304,2
11K90-9			-	-	171,6	12,5	-	-	233,1	6,0	-	6,0	7,4	7,4					246,5	252,3
11K90-10			-	-	96,2	105,3	-	-	259,5	9,9	-	9,9	5,0	5,0					265,4	271,2
11K90-11			-	-	75,4	128,7	-	-	253,1	12,5	-	12,5	3,5	3,5					269,1	274,9
11K90-12			-	-	-	221,5	-	-	270,5	16,4	-	16,4	1,1	1,1					288,0	293,8
11K90-13			-	-	75,4	159,1	-	-	283,5	12,5	-	12,5	3,5	3,5					299,5	305,3
11K90-14			-	-	-	251,9	-	-	300,9	16,4	-	16,4	1,1	1,1					318,4	324,2

Итого всего арматуры в плане

1.424.1-5.10-PC

3

МАРКА КОЛОНКИ	НАЗВЕТИЯ АРМАТУРЫ																ВСЕГО	ПРОРАМ НАРЕН				ОБЩИЕ РАСХОД				
	АРМАТУРА КЛАССА																	СТ 3 по 5-1								
	А-III								А-I				Вр-2					ГОСТ 535-88								
	ГОСТ 5781-82																	ГОСТ 6727-80								
	φ10	φ12	φ16	φ18	φ20	φ22	φ25	φ28	φ32	Итого	φ6	φ8	Итого	φ5	Итого	-12x65		-14x80	-14x90	Итого						
12K90-1			-	15,5	170,6	-	-	-	234,1	16,2	-	16,2	0,9	0,9				251,2	256,3							
12K90-2			-	15,5	65,6	-	176,2	-	305,3	11,5	6,9	18,4	0,9	0,9				324,6	329,7							
12K90-3			-	15,5	98,4	-	176,2	-	338,1	11,5	6,9	18,4	0,9	0,9				357,4	362,5							
12K90-4			6,94	15,5	-	137,6	-	-	270,5	6,0	6,1	12,1	5,3	5,3				287,9	293,0							
12K90-5			-	88,0	15,5	105,0	-	-	256,5	10,7	-	10,7	4,4	4,4				271,6	276,7							
12K90-6			-	88,0	15,5	-	137,6	-	289,1	6,0	6,1	12,1	4,4	4,4				305,6	310,7							
12K90-7			-	88,0	15,5	-	-	176,2	327,7	6,0	6,9	12,9	4,4	4,4				345,0	350,1							
12K90-8			-	-	124,2	105,0	-	-	277,2	10,7	-	10,7	4,1	4,1		5,1	-	292,0	297,1							
12K90-9	28,4	19,6	-	-	124,2	-	137,6	-	309,8	6,0	6,1	12,1	4,1	4,1				326,0	331,1							
12K90-10			-	-	124,2	-	-	176,2	348,4	6,0	6,9	12,9	4,1	4,1				365,4	370,5							
12K90-11			-	-	15,5	-	-	335,8	393,3	6,0	15,0	21,0	0,9	0,9				421,2	426,3							
12K90-12			-	-	15,5	-	-	235,6	436,1	6,0	15,0	21,0	0,9	0,9				458,0	463,1							
12K90-13			-	-	15,5	103,6	137,6	-	304,7	11,5	6,1	17,6	0,9	0,9				323,2	328,3							
12K90-14			-	-	15,5	103,6	-	176,2	343,3	11,5	6,9	18,4	0,9	0,9				362,6	367,7							
12K90-15			-	-	15,5	131,2	137,6	-	332,3	11,5	6,1	17,6	0,9	0,9				350,8	355,9							
12K90-16			-	-	15,5	-	306,2	-	369,7	6,0	14,2	20,2	0,9	0,9				390,8	395,9							
13K90-1			6,6	25,6	66,0	-	-	-	148,2	8,0	-	8,0	7,1	7,1				163,3	166,7							
13K90-2	28,4	21,6	6,6	25,6	-	80,0	-	-	162,2	14,8	-	14,8	3,0	3,0		3,4	-	180,0	183,4							
13K90-3			6,6	25,6	103,3	-	-	-	185,5	8,0	-	8,0	7,1	7,1				200,6	204,0							
14K90-1			-	-	125,5	12,5	-	-	187,0	8,0	-	8,0	7,1	7,1				202,1	207,9							
14K90-2			-	-	59,9	93,7	-	-	202,6	11,5	-	11,5	5,0	5,0				219,1	224,9							
14K90-3			77,0	-	65,6	12,5	-	-	204,1	8,0	-	8,0	8,0	8,0				220,1	225,9							
14K90-4	28,4	20,6	-	-	161,8	12,5	-	-	223,3	8,0	-	8,0	7,1	7,1			5,8	238,4	244,2							
14K90-5			-	-	65,6	128,8	-	-	243,4	14,5	-	14,5	3,2	3,2				261,1	266,9							
14K90-6			-	-	65,6	158,2	-	-	272,8	14,5	-	14,5	3,2	3,2				290,5	296,3							
14K90-7			-	52,2	-	12,5	149,0	-	263,5	8,0	9,1	17,1	3,5	3,5				284,1	289,9							
15K90-1			-	-	15,5	65,6	122,4	-	251,5	13,5	5,4	18,9	0,9	0,9				271,3	276,4							
15K90-2			-	-	15,5	65,6	-	156,6	285,7	13,5	6,6	20,1	0,9	0,9				306,7	311,8							
15K90-3	28,4	19,6	-	88,0	15,5	-	122,4	-	273,9	8,0	5,4	13,4	4,4	4,4		5,1	-	291,7	296,8							
15K90-4			-	-	15,5	103,6	122,4	-	289,5	13,5	5,4	18,9	0,9	0,9				309,3	314,4							
15K90-5			-	-	15,5	103,6	-	156,6	323,7	13,5	6,6	20,1	0,9	0,9				344,7	349,8							
15K90-6			-	-	15,5	-	255,8	-	319,3	8,0	13,5	21,5	0,9	0,9				341,7	346,8							

Итого: 1424,1-5,10-PC

Итого: 1424,1-5,10-PC
4

МАРКА КОЛОННЫ	НАДЕЛНЯ АРМАТУРНЫЕ													ОБЩАЯ РАССУМ			
	АРМАТУРА КЛАССА																
	А-III							А-I			Ар-I				Всего		
	ГОСТ 5781-82							ГОСТ 6727-80									
	φ10	φ12	φ16	φ18	φ20	φ22	φ25	Итого	φ6	φ8	Итого	φ5	Итого		ГОСТ 585-88		
1K102-1	8,7	18,1	4,6	13,7	96,2	-	-	141,3	4,2	-	4,2	8,5	8,5	154,0	155,7		
1K102-2			18,3	-	-	116,4	-	-	161,5	15,5	-	15,5	1,7	1,7		178,7	180,4
1K102-3			122,0	-	17,2	-	-	-	166,9	4,2	-	4,2	10,3	10,3		180,5	182,2
1K102-4			4,6	149,3	-	21,1	-	-	201,8	6,1	-	6,1	7,7	7,7		215,6	217,3
1K102-5			4,6	-	141,4	21,1	-	-	193,9	5,9	-	5,9	7,1	7,1		206,9	208,6
1K102-6			4,6	-	-	192,3	-	-	223,7	15,6	-	15,6	1,3	1,3		240,6	242,3
2K102-1	8,7	16,9	4,6	27,5	93,3	-	-	151,0	4,2	-	4,2	8,4	8,4	163,6	165,3		
2K102-2			4,6	-	93,3	42,5	-	-	166,9	6,2	-	6,2	6,9	6,9	179,1	180,8	
2K102-3			4,6	-	34,6	112,9	-	-	177,7	14,8	-	14,8	1,7	1,7	194,1	195,8	
2K102-4			116,4	-	34,6	-	-	-	176,6	4,2	-	4,2	9,9	9,9	190,7	192,4	
2K102-5			116,4	-	-	42,5	-	-	184,5	6,7	-	6,7	8,4	8,4	199,6	201,3	
2K102-6			4,6	141,5	34,6	-	-	-	206,3	4,2	-	4,2	9,0	9,0	219,5	221,2	
2K102-7			4,6	141,5	-	42,5	-	-	214,3	6,5	-	6,5	7,6	7,6	228,3	230,0	
2K102-8			4,6	-	170,3	-	-	-	200,5	4,2	-	4,2	8,1	8,1	212,8	214,5	
2K102-9			4,6	-	135,7	-	56,3	-	222,2	4,2	3,2	7,4	6,9	6,9	236,5	238,2	
2K102-10			4,6	-	34,6	164,1	-	-	228,9	14,8	-	14,8	1,7	1,7	245,4	247,1	
3K102-1	8,7	15,9	4,6	-	129,7	-	-	158,9	4,2	-	4,2	8,0	8,0	171,1	172,8		
3K102-2			4,6	-	90,2	-	63,8	183,2	4,2	4,0	8,2	6,5	6,5	197,9	199,6		
3K102-3			4,6	-	-	157,7	-	-	186,9	15,5	-	15,5	1,2	1,2	203,6	205,3	
3K102-4			4,6	-	-	109,2	63,8	-	202,2	13,9	4,0	17,9	1,2	1,2	220,4	222,1	
3K102-5			110,6	-	-	48,5	-	-	183,7	7,2	-	7,2	7,8	7,8	198,7	200,4	
3K102-6			4,6	134,2	-	48,5	-	-	211,9	6,9	-	6,9	7,0	7,0	225,8	227,5	
3K102-7			4,6	134,2	-	-	63,8	-	227,2	4,2	4,3	8,5	7,0	7,0	242,7	244,4	
3K102-8			4,6	-	130,2	48,5	-	-	207,9	6,7	-	6,7	6,5	6,5	221,1	222,8	
3K102-9			4,6	-	130,2	-	63,8	-	223,2	4,2	4,0	8,2	6,5	6,5	237,9	239,6	
3K102-10			4,6	-	-	205,9	-	-	235,1	15,4	-	15,4	1,2	1,2	251,7	253,4	
3K102-11			4,6	-	-	157,4	63,8	-	250,4	12,9	4,0	16,9	1,2	1,2	268,5	270,2	
3K102-12			4,6	-	-	48,5	202,9	-	280,6	5,1	15,3	20,4	1,2	1,2	302,2	303,9	

Итого по колоннам

1.424.1-5.10-PC

Лист 5

НОДЕЛНА ЯРМАТУРНИЕ

ЯРМАТУРА КЛАСА

МАРКА КОЛОННИ	НОДЕЛНА ЯРМАТУРНИЕ														ПРОБАТИ МАРКА				ОБЩАЯ РАСЧЕТ	
	ЯРМАТУРА КЛАСА														Ст 3 РС 5-1					
	Я-III									Я-I			Вр-I		Всего	ГОСТ 585-88				
	ГОСТ 5781-82									ГОСТ 6727-80			-12x65	-14x90		-14x80	Итого			
φ10	φ12	φ16	φ18	φ20	φ22	φ25	φ28	Итого	φ6	φ8	Итого	φ5	Итого							
4K102-1			-	-	90,2	58,3	-	-	178,6	9,3	-	9,3	6,2	6,2	194,1				197,0	
4K102-2			-	-	90,2	9,8	63,8	-	193,9	5,8	5,8	11,6	6,2	6,2	211,7				214,6	
4K102-3			-	-	-	167,5	-	-	197,6	17,8	-	17,8	1,1	1,1	216,5				219,4	
4K102-4			-	-	-	119,0	63,8	-	213,0	14,3	5,8	20,1	1,1	1,1	234,2				237,1	
4K102-5			44,8	89,7	-	58,3	-	-	222,9	9,5	-	9,5	7,5	7,5	239,9				242,8	
4K102-6			44,8	89,7	-	9,8	63,8	-	238,2	5,8	6,2	12,0	7,5	7,5	257,7				260,6	
4K102-7	12,9	17,2	-	146,5	39,5	9,8	-	-	225,9	5,8	-	5,8	9,2	9,2	240,9	-	2,9	-	243,8	
4K102-8			-	146,5	-	58,3	-	-	234,9	9,6	-	9,6	6,9	6,9	251,4				254,3	
4K102-9			-	146,5	-	9,8	63,8	-	250,2	5,8	6,2	12,0	6,9	6,9	269,1				272,0	
4K102-10			-	-	130,2	58,3	-	-	218,6	9,3	-	9,3	6,3	6,3	234,2				237,1	
4K102-11			-	-	130,2	9,8	63,8	-	233,9	5,8	5,8	11,6	6,3	6,3	251,8				254,7	
4K102-12			-	-	-	215,7	-	-	245,8	17,8	-	17,8	1,1	1,1	264,7				267,6	
4K102-13			-	-	-	167,2	63,8	-	261,1	14,3	5,8	20,1	1,1	1,1	282,3				285,2	
5K102-1			125,5	15,3	-	-	-	-	171,2	5,8	-	5,8	11,4	11,4	188,1				190,1	
5K102-2			4,7	145,5	19,1	-	-	-	199,7	5,8	-	5,8	10,0	10,0	215,5				217,2	
5K102-3	12,9	18,4	4,7	-	196,9	-	-	-	232,9	5,8	-	5,8	8,8	8,9	246,7				248,4	
5K102-4			4,7	-	-	190,2	-	-	225,3	18,2	-	18,2	1,2	1,2	244,7	1,7	-	-	246,4	
5K102-5			4,7	26,1	-	-	214,5	-	275,7	5,8	18,5	24,3	1,7	1,7	301,7				303,4	
5K102-6			4,7	26,1	-	-	-	270,2	331,4	5,8	18,5	24,3	1,7	1,7	357,4				359,1	
6K102-1			-	-	7,9	137,7	-	-	175,0	18,1	-	18,1	1,2	1,2	194,3				196,9	
6K102-2			-	-	7,9	156,9	-	-	194,2	18,2	-	18,2	1,2	1,2	213,6				216,2	
6K102-3			-	148,1	45,6	-	-	-	223,1	5,8	-	5,8	10,0	10,0	238,9				241,5	
6K102-4			-	148,1	7,9	46,4	-	-	231,8	9,5	-	9,5	7,7	7,7	249,0				251,6	
6K102-5	12,9	17,4	-	-	214,6	-	-	-	249,0	5,8	-	5,8	8,7	8,7	258,5	-	-	2,6	261,1	
6K102-6			-	-	176,9	46,4	-	-	252,7	8,9	-	8,9	6,8	6,8	268,4				271,0	
6K102-7			-	-	45,6	159,2	-	-	234,2	17,3	-	17,3	1,7	1,7	253,2				255,8	
6K102-8			-	-	7,9	205,6	-	-	242,9	18,1	-	18,1	1,2	1,2	262,2				264,8	
6K102-9			-	-	7,9	159,2	61,2	-	257,7	15,0	5,3	20,3	1,2	1,2	279,2				281,8	

Имя, номер, подпись и дата выдачи

1.424.1-5.10-PC

Лист
6

МАРКА КОЛОННЫ	ИЗДЕЛИЯ АРМАТУРНЫЕ															ВСЕГО	ПРОКАТ СТАЛЬНЫЙ			ОБЩИЙ ПРОЦЕНТ
	АРМАТУРА КЛАССА																Ст 3РС5-1			
	А-III										А-I			Вр-I			ГОСТ 535-88			
	ГОСТ 5781-82										ГОСТ 6727-80						ГОСТ 535-88			
	φ10	φ12	φ16	φ18	φ20	φ22	φ25	φ28	φ32	Итого	φ6	φ8	Итого	φ5	Итого		-12165	-14180	Итого	
БК102-10	120	17,4	-	-	7,9	464	2047	-	-	2884	6,6	17,7	24,3	1,2	1,2	313,9				316,5
БК102-11			-	-	7,9	-	265,9	-	-	303,2	5,8	18,3	24,1	1,2	1,2	328,5				331,1
БК102-12			-	-	7,9	464	-	261,0	-	-	344,7	6,6	17,7	24,3	1,2	1,2	370,2			
7К102-1	120	16,2	-	-	11,7	159,3	-	-	-	199,2	18,2	-	18,2	1,1	1,1	218,5				221,1
7К102-2			-	-	11,7	106,8	68,8	-	-	215,5	14,5	6,3	20,8	1,1	1,1	237,4				240,0
7К102-3			-	-	11,7	106,8	-	38,0	68,5	253,2	14,5	6,5	21,0	1,1	1,1	275,3				277,9
7К102-4			42,2	-	122,0	-	-	88,1	-	280,5	5,8	6,5	12,3	8,0	8,0	300,8				303,4
7К102-5			-	53,6	122,0	52,5	-	-	-	256,3	9,6	-	9,6	7,3	7,3	273,2				275,8
7К102-6			-	53,6	122,0	-	68,8	-	-	272,6	5,8	6,3	12,1	7,3	7,3	292,0				294,6
7К102-7			-	-	188,0	52,5	-	-	-	268,7	9,6	-	9,6	6,6	6,6	284,9				287,5
7К102-8			-	-	188,0	-	68,8	-	-	285,0	5,8	6,3	12,1	6,6	6,6	303,7		2,6	2,6	306,3
7К102-9			-	-	188,0	-	-	88,1	-	304,3	5,8	6,5	12,3	6,6	6,6	328,2				325,8
7К102-10			-	-	188,0	-	-	38,0	68,5	322,7	5,8	6,5	12,3	6,6	6,6	341,6				344,2
7К102-11			-	-	11,7	204,5	-	-	-	244,4	18,1	-	18,1	1,1	1,1	263,6				266,2
7К102-12			-	-	11,7	152,0	68,8	-	-	260,7	14,3	6,3	20,6	1,1	1,1	282,4				285,0
7К102-13			-	-	11,7	152,0	-	88,1	-	280,0	14,3	6,5	20,8	1,1	1,1	301,9				304,5
7К102-14			-	-	11,7	152,0	-	38,0	68,5	298,4	14,3	6,5	20,8	1,1	1,1	320,3				322,9
7К102-15			-	-	11,7	-	264,6	-	-	304,5	5,8	18,1	23,9	1,1	1,1	329,5				332,1
7К102-16			-	-	11,7	-	195,8	88,1	-	323,8	5,8	18,3	24,1	1,1	1,1	349,0				351,6
7К102-17	-	-	11,7	-	-	334,8	-	374,7	5,8	18,3	24,1	1,1	1,1	399,9				402,5		
7К102-18	-	-	11,7	-	-	284,7	68,5	393,1	5,8	18,3	24,1	1,1	1,1	418,3				420,9		
7К102-19	-	-	11,7	-	195,8	-	118,1	353,8	5,8	18,3	24,1	1,1	1,1	379,0				381,6		
7К102-20	-	-	11,7	-	195,8	-	106,5	342,2	5,8	18,1	23,9	1,1	1,1	367,2				369,8		
8К102-1	28,4	24,6	6,6	274	82,0	-	-	-	-	169,0	6,0	-	6,0	8,4	8,4	183,4				186,0
8К102-2			6,6	274	-	99,2	-	-	-	186,2	14,5	-	14,5	34	34	204,1	3,4	-	3,4	207,5
8К102-3			6,6	133,0	344	-	-	-	-	227,0	6,0	-	6,0	9,1	9,1	242,1				245,5

Указ. марка стали и диаметр в записи

1.424.1-5.10-PC 7

МАРКА КОЛОДЦОВЫЕ	ИЗДЕЛИЯ АРМАТУРНЫЕ														ПРОФИЛЬ МАРКИ				ОБЪЕМ РАСХОДА		
	АРМАТУРА КЛАССА																				
	А-П							А-Г			Вр-Г				ВСЕГО	СТ 3 по 5-Г					
	ГОСТ 5781-82											ГОСТ 6727-80				ГОСТ 535-88					
	φ10	φ12	φ16	φ18	φ20	φ22	φ25	φ28	Итого	φ6	φ8	Итого	φ5	Итого	-12x65	-12x70	-14x80	Итого			
9K102-1	28,4	23,4	-	8,4	76,2	49,4	-	-	185,8	9,5	-	9,5	6,3	6,3	201,6	3,8	-	3,8	205,4		
9K102-2			-	8,4	145,4	-	-	-	205,6	6,0	-	6,0	8,4	8,4	220,0				223,8		
9K102-3			-	6,3	-	92,2	-	-	-	207,2	14,3	-	14,3	3,7	3,7				225,2	229,0	
9K102-4			-	186,8	-	-	-	-	-	238,6	6,0	-	6,0	9,3	9,3				253,9	257,7	
10K102-1	28,4	22,4	-	-	164,5	-	-	-	215,3	6,0	-	6,0	8,2	8,2	229,5	-	-	5,1	5,1	234,6	
10K102-2			-	-	85,5	97,0	-	-	-	233,3	10,4	-	10,4	5,6	5,6					249,3	254,4
10K102-3			-	-	85,5	-	127,6	-	-	263,9	6,0	6,1	12,1	5,6	5,6					281,6	286,7
10K102-4			-	63,0	15,5	84,8	-	-	-	214,1	13,3	-	13,3	4,4	4,4					231,8	236,9
10K102-5			-	-	94,5	84,8	-	-	-	230,1	13,3	-	13,3	3,8	3,8					247,2	252,3
10K102-6			-	-	15,5	181,8	-	-	-	248,1	17,7	-	17,7	1,2	1,2					267,0	272,1
10K102-7			-	-	15,5	84,8	127,6	-	-	278,7	13,3	6,1	19,4	1,2	1,2					299,3	304,4
10K102-8			-	113,6	94,5	-	-	-	-	258,9	6,0	-	6,0	9,0	9,0					273,9	279,0
10K102-9			-	113,6	15,5	97,0	-	-	-	276,9	10,4	-	10,4	6,2	6,2					293,5	298,6
10K102-10			-	-	125,9	97,0	-	-	-	273,7	10,4	-	10,4	5,6	5,6					289,7	294,8
11K102-1	26,0	23,8	6,6	52,2	-	94,6	-	-	203,2	15,1	-	15,1	3,7	3,7	222,0	3,4	-	-	3,4	225,4	
11K102-2			6,6	-	65,6	94,6	-	-	-	216,5	15,1	-	15,1	3,3	3,3					235,0	238,4
11K102-3			106,6	30,6	-	-	-	-	-	187,0	6,0	-	6,0	11,2	11,2					204,2	207,4
11K102-4			106,6	-	38,2	-	-	-	-	194,6	6,0	-	6,0	10,8	10,8					211,4	214,8
11K102-5			106,6	-	-	47,0	-	-	-	203,4	9,5	-	9,5	8,7	8,7					221,6	225,0
11K102-6			6,6	126,6	38,2	-	-	-	-	221,2	6,0	-	6,0	10,0	10,0					237,2	240,6
11K102-7			6,6	178,8	-	-	-	-	-	235,2	6,0	-	6,0	10,5	10,5					251,7	255,1
11K102-8			6,6	-	156,4	47,0	-	-	-	259,8	9,5	-	9,5	6,8	6,8					276,1	279,5
11K102-9			6,6	-	38,2	147,4	-	-	-	242,0	15,1	-	15,1	3,3	3,3					260,4	263,8
11K102-10			6,6	52,2	-	147,4	-	-	-	256,0	15,1	-	15,1	3,7	3,7					274,8	278,2

ИЗДАНИЕ ПОДПИСЬ РАБОТ ВЗНЕСИЛИ

1.424.1-5.10-PC
Лист 8

МАРКА КОЛОННЫ	ИЗДЕЛИЯ АРМАТУРНЫЕ															ПРОДАТ МАРКИ			ОБЩИЙ РАСХОД	
	АРМАТУРА КЛАССА															СТ 3 по 5-1				
	А-III					А-I					Вр-I					Всего	ГОСТ 535-86			
	ГОСТ 5781-82										ГОСТ 6727-80						-14x90			Итого
φ10	φ12	φ16	φ18	φ20	φ22	φ25	φ28	φ32	Итого	φ6	φ8	Итого	φ5	Итого						
12К102-1			-	-	-	154,3	-	-	-	203,1	18,3	-	18,3	1,2	1,2	222,6			228,4	
12К102-2			-	-	-	139,4	-	156,8	-	345,0	14,7	6,7	214	1,2	1,2	367,6			373,4	
12К102-3			92,4	60,2	-	12,5	-	-	-	213,9	6,0	-	6,0	10,8	10,8	230,7			236,5	
12К102-4			92,4	-	75,4	12,5	-	-	-	229,1	6,0	-	6,0	10,5	10,5	245,6			251,4	
12К102-5			92,4	-	-	105,3	-	-	-	246,5	10,0	-	10,0	8,0	8,0	264,5			270,3	
12К102-6			92,4	-	-	12,5	122,4	-	-	276,1	6,0	5,5	11,5	8,0	8,0	295,6			301,4	
12К102-7			-	-	-	12,5	163,6	156,6	-	381,5	6,0	19,6	25,6	1,2	1,2	408,3			414,1	
12К102-8	26,0	22,8	-	-	-	12,5	163,6	68,2	122,0	415,1	6,0	19,0	25,0	1,2	1,2	441,3			447,1	
12К102-9			-	117,0	75,4	12,5	-	-	-	253,7	6,0	-	6,0	9,5	9,5	269,2			275,0	
12К102-10			-	117,0	-	105,3	-	-	-	271,1	10,0	-	10,0	7,0	7,0	288,1			293,9	
12К102-11			-	117,0	-	12,5	122,4	-	-	300,7	6,0	5,5	11,5	7,0	7,0	319,2			325,0	
12К102-12			-	-	219,6	12,5	-	-	-	280,9	6,0	-	6,0	9,0	9,0	295,9			301,7	
12К102-13			-	-	144,2	105,3	-	-	-	298,3	10,0	-	10,0	6,5	6,5	314,8			320,6	
12К102-14			-	-	144,2	12,5	122,4	-	-	327,9	6,0	5,9	11,9	6,5	6,5	346,3			352,1	
12К102-15			-	-	144,2	12,5	-	156,6	-	362,1	6,0	7,1	13,1	6,5	6,5	381,7			387,5	
12К102-16			-	-	-	184,9	122,4	-	-	356,1	14,5	5,9	20,4	1,2	1,2	377,7	5,8	-	383,5	
13К102-1			-	-	-	98,8	-	76,0	137,0	359,4	13,4	6,9	20,3	1,1	1,1	380,8	5,8	-	386,6	
13К102-2			-	-	-	136,5	137,6	-	-	321,7	13,6	6,5	20,1	1,1	1,1	342,9			348,7	
13К102-3			-	-	-	136,5	-	176,2	-	360,3	13,6	6,9	20,5	1,1	1,1	381,9			387,7	
13К102-4			-	-	-	136,5	-	76,0	137,0	397,1	13,6	6,9	20,5	1,1	1,1	418,7			424,5	
13К102-5			-	-	-	136,5	-	-	236,2	420,3	13,6	6,9	20,5	1,1	1,1	441,9			447,7	
13К102-6	26,0	21,6	84,4	-	85,4	18,8	-	-	-	236,2	6,0	-	6,0	10,3	10,3	252,5			258,3	
13К102-7			84,4	-	-	123,8	-	-	-	255,8	10,7	-	10,7	7,3	7,3	273,8			279,6	
13К102-8			84,4	-	-	18,8	137,6	-	-	288,4	6,0	6,5	12,5	7,3	7,3	308,2			314,0	
13К102-9			84,4	-	-	18,8	-	176,2	-	327,0	6,0	6,9	12,9	7,3	7,3	347,2			353,0	
13К102-10			-	-	-	18,8	151,3	176,2	-	393,9	6,0	17,9	23,9	1,1	1,1	418,9			424,7	
13К102-11			-	-	-	18,8	151,3	76,0	137,0	430,7	6,0	17,9	23,9	1,1	1,1	455,7			461,5	

1032

Имя, отчество, должность, дата, подпись

1.424.1-5.10-PC
9

МАРКА КОЛОННЫ	ИЗДЕЛИЯ АРМАТУРНЫЕ																	ПРОРАТ МАРКИ			ОБЩИЙ РАСХОД	
	АРМАТУРА КЛАССА																	ВСЕГО	Ст 3 по 5-1			
	А-III										А-I			Bp-I					ГОСТ 535-88			
	ГОСТ 5781-82															ГОСТ 6727-80						
φ10	φ12	φ16	φ18	φ20	φ22	φ25	φ28	φ32	φ36	Итого	φ6	φ8	φ10	Итого	φ5	Итого		-12x65	-14x90	Итого		
13K102-12			-	-	-	18,8	157,3	-	236,2	-	453,9	6,0	17,9	-	23,9	1,1	1,1	478,9			484,7	
13K102-13			-	107,2	-	123,8	-	-	-	278,6	10,7	-	-	10,7	6,5	6,5	295,8			301,6		
13K102-14			-	107,2	-	18,8	137,6	-	-	311,2	6,0	6,5	-	12,5	6,5	6,5	330,2			336,0		
13K102-15			-	107,2	-	18,8	-	176,2	-	349,8	6,0	6,9	-	12,9	6,5	6,5	369,2			375,0		
13K102-16			-	107,2	-	18,8	-	76,0	187,0	386,6	6,0	6,9	-	12,9	6,5	6,5	406,0			411,8		
13K102-17			-	107,2	-	18,8	-	-	236,2	409,8	6,0	6,9	-	12,9	6,5	6,5	429,2			435,0		
13K102-18			-	-	132,0	123,8	-	-	-	303,4	10,7	-	-	10,7	5,8	5,8	313,9			325,7		
13K102-19			-	-	132,0	18,8	137,6	-	-	336,0	6,0	6,5	-	12,5	5,8	5,8	354,3			360,1		
13K102-20			-	-	132,0	18,8	-	176,2	-	374,6	6,0	6,9	-	12,9	5,8	5,8	393,3			399,1		
13K102-21			-	-	132,0	18,8	-	76,0	137,0	411,4	6,0	6,9	-	12,9	5,8	5,8	430,1			435,9		
13K102-22	26,0	21,6	-	-	132,0	18,8	-	-	236,2	434,6	6,0	6,9	-	12,9	5,8	5,8	453,3	-	5,8	5,8	459,1	
13K102-23			-	-	-	18,8	-	190,3	236,2	492,9	6,0	17,9	-	23,9	1,1	1,1	517,9			523,7		
13K102-24			-	-	-	18,8	-	190,3	102,2	177,4	536,3	6,0	11,0	10,7	27,7	1,1	1,1	565,1			570,9	
13K102-25			-	-	-	144,0	137,6	-	-	329,2	13,4	6,6	-	20,0	1,1	1,1	350,3			356,1		
13K102-26			-	-	-	144,0	-	176,2	-	367,8	13,4	7,0	-	20,4	1,1	1,1	389,3			395,1		
13K102-27			-	-	-	181,0	137,6	-	-	366,2	13,4	6,6	-	20,0	1,1	1,1	387,3			393,1		
13K102-28			-	-	-	181,0	-	176,2	-	404,8	13,4	7,0	-	20,4	1,1	1,1	426,3			432,1		
13K102-29			-	-	-	181,0	-	76,0	137,0	441,6	13,4	7,0	-	20,4	1,1	1,1	463,1			468,9		
13K102-30			-	-	-	18,8	298,6	-	-	365,0	6,0	17,6	-	23,6	1,1	1,1	389,7			395,5		
13K102-31			-	-	-	18,8	205,4	176,2	-	448,0	6,0	18,0	-	24,0	1,1	1,1	478,1			478,9		
13K102-32			-	-	-	18,8	205,4	76,0	137,0	484,8	6,0	18,0	-	24,0	1,1	1,1	509,9			515,7		
14K102-1			106,6	25,6	-	-	-	-	-	182,0	8,0	-	-	8,0	10,6	10,6	200,6			204,0		
14K102-2	26,0	23,8	6,6	126,6	32,4	-	-	-	-	215,4	8,0	-	-	8,0	9,4	9,4	232,8	3,4	-	3,4	236,2	
14K102-3			6,6	-	-	187,4	-	-	-	243,8	19,6	-	-	19,6	1,2	1,2	264,6			268,0		

Имя и фамилия Подрядчика и Адрес Заказчика

1.424.1-5.10-PC
Лист 10

МАРКА КОЛОННЫ	ИЗДЕЛИЯ АРМАТУРЫ															ВСЕГО	ПРОЕКТ МАРКИ			ОБЩАЯ РАСХОД
	АРМАТУРА КЛАССА																Ст 3 РС 5-1			
	А-III										А-I			Вр-I			ГОСТ 535-88			
	ГОСТ 5781-82																ГОСТ 6727-80			
	φ10	φ12	φ16	φ18	φ20	φ22	φ25	φ28	φ32	Итого	φ6	φ8	Итого	φ5	Итого		-14x90		Итого	
15K102-1			-	522	-	99,9	-	-	-	200,9	16,5	-	16,5	3,7	3,7	221,1	5,8		5,8	226,9
15K102-2			-	-	-	180,9	-	-	-	229,7	20,2	-	20,2	1,2	1,2	251,1				256,9
15K102-3			92,4	-	65,6	12,5	-	-	-	219,3	8,0	-	8,0	10,0	10,0	237,3				243,1
15K102-4	26p	22,8	-	117,0	65,6	12,5	-	-	-	243,9	8,0	-	8,0	9,1	9,1	261,0				266,8
15K102-5			-	117,0	-	93,5	-	-	-	259,3	11,7	-	11,7	7,1	7,1	278,1				283,9
15K102-6			-	117,0	-	12,5	107,2	-	-	285,5	8,0	4,6	12,6	7,0	7,0	305,1				310,9
15K102-7			-	-	144,2	12,5	107,2	-	-	318,7	8,0	4,6	12,6	6,4	6,4	331,7				337,5
16K102-1			-	-	75,4	98,8	-	-	-	221,8	15,3	-	15,3	3,5	3,5	240,6	5,8		5,8	246,4
16K102-2			-	-	-	136,5	-	156,6	-	340,7	15,5	6,6	22,1	1,1	1,1	363,9				369,7
16K102-3			-	-	-	136,5	-	-	210,0	395,1	15,5	6,1	21,6	1,1	1,1	417,8				423,6
16K102-4			84,4	-	-	116	-	-	-	243,6	11,9	-	11,9	7,3	7,3	262,8				268,6
16K102-5			84,4	-	-	18,8	122,5	-	-	273,4	8,0	5,4	13,4	7,3	7,3	294,1				299,9
16K102-6			84,4	-	-	18,8	-	156,6	-	307,4	8,0	6,6	14,6	7,3	7,3	329,3				335,1
16K102-7			-	107,2	-	116	-	-	-	266,4	9,6	2,3	11,9	6,8	6,8	285,1				290,9
16K102-8	26p	21,6	-	107,2	-	18,8	122,4	-	-	296,0	8,0	5,4	13,4	6,8	6,8	316,2				322,0
16K102-9			-	107,2	-	18,8	-	156,6	-	330,2	8,0	6,6	14,6	6,8	6,8	351,6				357,4
16K102-10			-	107,2	-	18,8	-	68,2	122,0	363,8	8,0	6,1	14,1	6,8	6,8	384,7				390,5
16K102-11			-	-	132,0	18,8	122,4	-	-	320,8	8,0	5,4	13,4	5,8	5,8	340,0				345,8
16K102-12			-	-	132,0	18,8	-	156,6	-	355,0	8,0	6,1	14,1	5,8	5,8	374,9				380,7
16K102-13			-	-	-	144,0	122,4	-	-	314,0	15,3	5,4	20,7	1,1	1,1	335,8				341,6
16K102-14			-	-	-	181,0	-	156,6	-	385,2	15,3	6,6	21,9	1,1	1,1	408,2				414,0
16K102-15			-	-	-	181,0	-	68,2	122,0	418,8	15,3	6,1	21,4	1,1	1,1	441,3				447,1

Имя и фамилия Подписчик и дата

1.424.1-5.12-PC

ИЗДЕЛИЯ АРМАТУРНЫЕ

АРМАТУРА КЛАССА

МАРКА КОЛОННЫ	ГОСТ 5781-82															ВСЕГО	ГОСТ 535-88		ОБЩИЙ РАСХОД	
	А-III										А-I						-12x65	Итого		
	ГОСТ 6727-80										ГОСТ 535-88									
	φ6	φ10	φ12	φ16	φ18	φ20	φ22	φ25	φ28	Итого	φ6	φ8	φ10	Итого	φ5					Итого
1К114-1					286	1054	-	-	-	172,4	0,6	-	-	0,6	11,1	11,1	184,1			185,8
1К114-2					286	-	126,9	-	-	194,2	13,2	-	-	13,2	2,8	2,8	210,2			211,9
1К114-3					-	-	171,5	-	-	210,2	13,9	-	-	13,9	2,3	2,3	226,4			228,1
1К114-4					185,1	-	-	-	-	223,8	0,6	-	-	0,6	12,2	12,2	236,6			238,3
1К114-5					200,9	-	-	-	-	239,6	3,0	-	-	3,0	10,9	10,9	253,5			255,2
1К114-6					-	229,2	-	-	-	267,9	0,6	-	-	0,6	11,3	11,3	279,8			281,5
1К114-7					-	229,2	-	-	-	267,9	0,6	-	-	0,6	11,3	11,3	279,8			281,5
1К114-8	4,4	10,6	18,8	4,8	-	35,8	-	300,3	-	374,8	0,6	21,8	-	22,4	2,8	2,8	400,0			401,7
1К114-9					-	-	44,5	300,3	-	383,5	1,3	18,3	-	19,6	2,3	2,3	405,4			407,1
1К114-10					-	192,3	-	-	-	231,0	0,6	-	-	0,6	11,0	11,0	242,6			244,3
1К114-11					-	192,3	-	-	-	231,0	0,6	-	-	0,6	11,0	11,0	242,6			244,3
1К114-12					-	156,3	44,5	-	-	239,5	2,5	-	-	2,5	9,9	9,9	251,9			253,6
1К114-13					-	-	232,4	-	-	271,1	13,9	-	-	13,9	2,3	2,3	287,3			289,0
1К114-14					-	-	187,9	58,8	-	285,4	12,1	3,1	-	15,2	2,3	2,3	302,9			304,6
1К114-15					-	-	187,9	-	76,4	303,0	12,1	3,1	-	15,2	2,3	2,3	320,5	17	17	322,2
1К114-16					-	-	44,5	242,4	-	325,6	1,0	15,1	-	16,1	2,3	2,3	344,0			345,7
2К114-1					-	141,5	-	-	-	179,2	0,6	-	-	0,6	10,6	10,6	190,4			192,1
2К114-2					-	102,2	48,1	-	-	188,0	2,5	-	-	2,5	9,4	9,4	199,9			201,6
2К114-3					-	-	171,6	-	-	209,3	13,6	-	-	13,6	2,1	2,1	225,0			226,7
2К114-4					149,3	-	48,1	-	-	235,1	3,2	-	-	3,2	9,9	9,9	248,2			249,9
2К114-5					-	221,4	-	-	-	259,1	0,6	-	-	0,6	10,4	10,4	270,1			271,8
2К114-6	4,4	10,6	17,9	4,8	-	182,1	-	63,4	-	283,2	0,6	3,8	-	4,4	9,0	9,0	296,6			298,3
2К114-7					-	-	222,8	63,4	-	323,9	11,0	3,8	-	14,8	2,1	2,1	340,8			342,5
2К114-8					-	-	-	349,8	-	387,5	0,6	18,8	-	19,4	2,1	2,1	409,0			410,7
2К114-9					-	178,2	-	-	-	215,9	0,6	-	-	0,6	10,4	10,4	226,9			228,6
2К114-10					-	189,0	48,1	-	-	224,8	2,8	-	-	2,8	8,9	8,9	236,5			238,2
2К114-11					-	139,0	-	63,4	-	240,1	0,6	3,8	-	4,4	8,9	8,9	253,4			255,1

Итого, всего по плану и в запас

1.424.1-5.10-PC

Лист
12

МАРКА КОЛОННЫ	НАДЕЖНАЯ АРМАТУРАНИЕ																		ОБЩИЙ РАСХОД	
	АРМАТУРА КЛАССА															ВСЕГО	ПРОКАТ МАРКИ			
	А-III					А-I					Вр-I						СТ 8015-1			
	ГОСТ 5781-82															ГОСТ 6727-80		ГОСТ 535-88		
	φ6	φ10	φ12	φ16	φ18	φ20	φ22	φ25	φ28	Итого	φ6	φ8	Итого	φ5	Итого	-12x65	-14x90	Итого		
2К114-12				-	-	2276	-	-	2653	13,2	-	13,2	2,1	2,1	2806				282,3	
2К114-13	44	10,6	17,9	4,8	-	-	1795	634	-	280,6	10,9	3,8	14,7	2,1	2,1	2974	1,7	-	1,7	299,1
2К114-14				-	-	-	234,9	-	332,6	0,6	18,8	19,4	2,1	2,1	354,1				355,8	
3К114-1				-	141,3	114	-	-	193,6	0,8	-	0,8	12,4	12,4	206,8				209,8	
3К114-2				-	102,1	59,5	-	-	202,5	3,9	-	3,9	10,4	10,4	216,8				219,8	
3К114-3				-	-	183,9	-	-	223,9	14,3	-	14,3	3,5	3,5	241,7				244,7	
3К114-4				149,1	-	59,5	-	-	249,5	4,4	-	4,4	10,4	10,4	264,3				267,3	
3К114-5				-	223,2	114	-	-	275,5	0,8	-	0,8	12,4	12,4	288,7				291,7	
3К114-6				-	184,1	59,5	-	-	284,5	4,4	-	4,4	10,1	10,1	299,0	-	3,0	3,0	302,0	
3К114-7	5,6	15,5	18,8	-	-	184,1	114	634	299,8	0,8	4,4	5,2	10,1	10,1	315,1				318,1	
3К114-8				-	-	282,3	-	-	323,2	15,7	-	15,7	2,1	2,1	341,0				344,0	
3К114-9				-	-	59,5	286,4	-	386,8	1,8	23,6	25,2	2,1	2,1	414,1				417,1	
3К114-10				-	-	239,1	-	-	280,0	15,7	-	15,7	2,1	2,1	297,8				300,8	
3К114-11				-	-	59,5	231,1	-	331,5	1,6	21,8	23,4	2,1	2,1	357,0				360,0	
3К114-12				-	-	114	234,4	-	346,7	0,8	24,8	25,6	2,1	2,1	374,4				377,4	
4К114-1				30,0	103,1	-	-	-	177,7	0,8	-	0,8	11,9	11,9	190,4				192,1	
4К114-2				-	-	151,6	-	-	196,2	15,2	-	15,2	2,2	2,2	213,6				215,3	
4К114-3				-	140,5	-	-	-	185,1	0,8	-	0,8	11,8	11,8	197,7				199,4	
4К114-4				-	37,4	124,7	-	-	206,7	14,4	-	14,4	2,7	2,7	223,8				225,5	
4К114-5				181,4	-	-	-	-	226,9	0,8	-	0,8	13,1	13,1	239,9				241,6	
4К114-6	5,6	14,6	18,8	5,6	151,4	-	46,2	-	242,2	3,9	-	3,9	10,8	10,8	256,9	1,7	-	1,7	258,6	
4К114-7				-	224,4	-	-	-	269,9	0,8	-	0,8	11,8	11,8	281,6				283,3	
4К114-8				-	187,9	46,2	-	-	277,8	3,7	-	3,7	9,8	9,8	291,3				293,0	
4К114-9				-	-	272,5	-	-	317,1	15,2	-	15,2	2,2	2,2	334,5				336,2	
4К114-10				-	-	-	351,8	-	396,4	0,8	20,9	21,7	2,2	2,2	420,3				422,0	
4К114-11				30,0	-	182,9	-	-	256,6	15,1	-	15,1	2,8	2,8	274,5				276,2	

Инв. № 002. Гарантийный срок 5 лет.

1.424.1-5.10-PC
Лист 18

МАРКА КОЛОННЫ	ИЗДЕЛИЯ АРМАТУРЫ															ПРОФИЛЬ МАРКИ			ОБЩИЙ ПРОЦЕНТ	
	АРМАТУРА КЛАССА															ВСЕГО	СТ 3 КЛ 5-1			
	А-III										ВР-1			ГОСТ 535-88						
	ГОСТ 5781-82																ГОСТ 6727-80			
	φ 6	φ 10	φ 12	φ 16	φ 18	φ 20	φ 22	φ 25	φ 28	Итого	φ 6	φ 8	Итого	φ 5	Итого	-12x65	-14x80	Итого		
4К114-12				-	-	228,2	-	-	272,8	15,9	-	15,9	2,2	2,2	290,9			292,6		
4К114-13	5,6	14,6	18,8	5,6	-	46,2	234,8	-	324,8	1,6	19,8	21,4	2,2	2,2	348,4	1,7	-	350,1		
4К114-14				-	-	46,2	-	294,8	385,6	1,6	19,8	21,4	2,2	2,2	403,2			410,9		
4К114-15				-	-	-	60,8	294,8	400,2	0,8	20,9	21,7	2,2	2,2	424,1			425,8		
5К114-1, 5К114-2				-	142,7	17,1	-	-	197,6	0,8	-	0,8	11,7	11,7	210,1			212,6		
5К114-3, 5К114-4				-	100,3	69,3	-	-	207,4	4,2	-	4,2	8,9	8,9	220,5			223,0		
5К114-5, 5К114-6				-	100,3	17,1	68,3	-	223,5	0,8	4,9	5,7	9,4	9,4	238,6			241,1		
5К114-7				-	-	190,5	-	-	228,3	15,5	-	15,5	2,0	2,0	245,8			248,3		
5К114-8, 5К114-9				-	-	138,3	68,3	-	245,4	12,0	5,8	17,8	2,0	2,0	265,2			267,7		
5К114-10				-	-	138,3	-	87,9	264,0	12,1	4,9	17,0	2,0	2,0	283,0			285,5		
5К114-11, 5К114-12				144,5	42,4	17,1	-	-	241,8	0,8	-	0,8	12,8	12,8	255,4			257,9		
5К114-13, 5К114-14				144,5	-	69,3	-	-	251,6	4,7	-	4,7	10,2	10,2	266,5			269,0		
5К114-15, 5К114-16				76,6	-	69,3	68,3	-	252,0	0,8	6,7	7,5	10,2	10,2	263,7			272,2		
5К114-17				144,5	-	17,1	-	87,9	287,3	0,8	6,7	7,5	10,2	10,2	305,0			307,5		
5К114-18, 5К114-19	5,6	14,6	17,6	-	-	178,3	69,3	-	285,4	4,2	-	4,2	9,4	9,4	293,0	-	2,5	301,5		
5К114-20, 5К114-21				-	-	178,3	17,1	68,3	301,5	0,8	5,8	6,6	9,4	9,4	317,5			320,0		
5К114-22, 5К114-23				-	-	178,3	17,1	-	321,1	0,8	5,8	6,6	9,4	9,4	337,1			339,6		
5К114-24, 5К114-25				-	-	232,7	68,3	-	338,8	12,0	5,8	17,8	2,0	2,0	358,6			361,1		
5К114-26, 5К114-27				-	-	232,7	-	87,9	358,4	12,1	5,8	17,9	2,0	2,0	378,3			380,8		
5К114-28				-	-	17,1	345,0	-	399,9	0,8	20,3	21,1	2,0	2,0	423,0			425,5		
5К114-29				-	-	17,1	276,9	87,9	419,7	0,8	20,3	21,1	2,0	2,0	442,8			445,3		
5К114-30				-	-	17,1	-	436,9	491,8	0,8	20,3	21,1	2,0	2,0	514,9			517,4		
5К114-31, 5К114-32				-	-	243,0	-	-	280,8	15,5	-	15,5	2,0	2,0	298,3			300,8		
5К114-33, 5К114-34				-	-	190,8	68,4	-	297,0	12,1	5,8	17,9	2,0	2,0	316,9			319,4		
5К114-35, 5К114-36				-	-	190,8	-	87,9	316,5	12,1	5,8	17,9	2,0	2,0	346,4			338,9		
5К114-37				-	-	69,3	224,6	-	331,7	1,6	19,1	20,7	2,0	2,0	354,4			356,9		

Итого по маркам

1.424.1-5.10-PC

14

ИЗДЕЛИЯ ПРЯЖАТУРНЫЕ

ПРЯЖАТУРА КЛАССА

МАРКА КОЛОНИИ	ГОСТ 5781-82															ВСЕГО	ГОСТ 535-88			ОБЩИЙ ПРОЦЕНТ	
	А-III										А-I			Бр-I			СТ 3 ПС 5-1	14x80	14x90		Итого
	φ6	φ10	φ12	φ16	φ18	φ20	φ22	φ25	φ28	Итого	φ6	φ8	Итого	φ5	Итого						
	ГОСТ 6727-80																14x80	14x90	Итого		
5К114-38; 5К114-39	5,6	14,6	17,6	-	-	-	17,1	293,0	-	347,9	0,8	20,3	21,1	2,0	2,0	371,0	2,5	-	2,5	373,5	
5К114-40; 5К114-41					-	-	17,1	224,6	87,9	367,4	0,8	20,3	21,1	2,0	2,0	390,5				393,0	
5К114-42					-	-	17,1	68,4	282,6	405,9	0,8	20,3	21,1	2,0	2,0	429,0				431,5	
5К114-43					-	-	17,1	-	370,5	425,4	0,8	20,3	21,1	2,0	2,0	448,5				451,0	
6К114-1; 6К114-2	6,5	32,8	23,3	40,4	-	84,0	12,6	-	-	199,6	1,2	-	1,2	12,2	12,2	213,0	-	6,0	6,0	219,0	
6К114-3; 6К114-4					52,0	84,0	12,6	-	-	211,2	1,2	-	1,2	11,4	11,4	223,8				229,8	
6К114-5; 6К114-6					-	149,6	12,6	-	-	224,8	1,2	-	1,2	11,7	11,7	237,7				243,7	
6К114-7; 6К114-8					-	65,6	114,0	-	-	242,2	11,8	-	11,8	4,2	4,2	258,2				264,2	
6К114-9					-	-	194,0	-	-	250,6	14,8	-	14,8	2,2	2,2	273,6				279,6	
6К114-10; 6К114-11					135,6	65,6	12,6	-	-	276,4	1,2	-	1,2	12,2	12,2	289,6				295,8	
6К114-12					135,6	-	92,6	-	-	290,8	4,2	-	4,2	10,9	10,3	305,3				311,3	
6К114-13; 6К114-14					-	233,5	12,6	-	-	308,7	1,2	-	1,2	11,4	11,4	321,3				327,9	
6К114-15; 6К114-16					-	168,1	92,6	-	-	323,3	4,2	-	4,2	9,3	9,3	336,8				342,8	
6К114-17					-	65,6	215,4	-	-	343,6	11,8	-	11,8	4,2	4,2	359,6				365,6	
6К114-18					-	-	235,4	-	-	358,0	14,8	-	14,8	2,2	2,2	375,0				381,0	
6К114-19					-	-	251,5	-	-	314,1	14,8	-	14,8	2,2	2,2	331,1				337,1	
7К114-1; 7К114-2					6,5	32,8	22,1	-	-	153,2	18,9	-	-	233,5	1,2	-				1,2	11,0
7К114-3; 7К114-4	-	78,2	111,4	-					-	251,0	5,1	-	5,1	8,5	8,5	264,6	270,6				
7К114-5; 7К114-6	-	78,2	18,9	121,3					-	279,8	1,2	5,3	6,5	8,5	8,5	294,8	300,8				
7К114-7; 7К114-8	-	-	205,9	-					-	267,3	15,0	-	15,0	2,0	2,0	284,3	290,3				
7К114-9; 7К114-10	-	-	113,3	121,3					-	236,0	11,2	5,3	16,5	2,0	2,0	314,5	320,5				
7К114-11	-	-	113,3	-					156,4	331,1	11,2	5,3	16,5	2,0	2,0	349,5	355,6				
7К114-12	126,6	-	111,4	-					-	299,4	5,1	-	5,1	9,2	9,2	313,7	319,7				
7К114-13; 7К114-14	126,6	-	18,9	121,3					-	328,2	1,2	5,3	6,5	9,2	9,2	343,9	349,9				
7К114-15; 7К114-16	-	156,1	18,9	121,3					-	357,7	1,2	5,3	6,5	8,5	8,5	372,7	378,7				
7К114-17	-	-	207,8	121,3					-	390,5	11,2	5,3	16,5	2,0	2,0	409,0	415,0				
7К114-18	-	-	166,5	121,3	-	349,2	11,2	5,3	16,5	2,0	2,0	367,7	373,7								
															1.424.1-5.10-PC			15			

Итого по классу пряжи

НЗРЕТНА ЯРМАТУРА

МАРКА КОЛОННИ	ЯРМАТУРА КЛАСА																Всего	ПРОКАТ МАРКИ			Объем расход
	А-III										А-I			Вр-I				ГОСТ 535-88			
	ГОСТ 5781-82															ГОСТ 6727-80					
	φ6	φ10	φ12	φ16	φ18	φ20	φ22	φ25	φ28	Итого	φ6	φ8	Итого	φ5	Итого	-14x90			Итого		
ВК114-1 ВК114-2	6,5	30,9	22,1	-	-	-	114,9	121,3	-	295,7	11,5	5,3	16,8	2,0	2,0	344,5	6,0	-	6,0	320,5	
ВР114-3; ВР114-4					-	-	114,9	-	156,4	330,8	11,5	5,3	16,8	2,0	2,0	349,6				355,6	
ВР114-5; ВК114-6					128,8	-	18,9	-	156,4	363,6	1,2	5,3	6,5	10,1	10,1	380,2				386,2	
ВР114-7					-	159,2	18,9	-	156,4	394,0	1,2	5,3	6,5	8,7	8,7	409,2				415,2	
9К114-1; 9К114-2	5,6	32,8	23,3	-	46,7	-	83,8	12,6	-	204,8	1,2	-	1,2	12,6	12,6	218,6	6,0	-	6,0	224,6	
9К114-3; 9К114-4					59,9	83,8	12,6	-	-	218,0	1,2	-	1,2	12,1	12,1	231,3				237,3	
9К114-5; 9К114-6					-	158,7	12,6	-	-	233,0	1,2	-	1,2	11,8	11,8	246,0				252,0	
9К114-7; 9К114-8					-	83,8	105,1	-	-	250,6	5,1	-	5,1	9,2	9,2	264,9				270,9	
9К114-9; 9К114-10					-	75,0	114,0	-	-	250,7	11,8	-	11,8	4,8	4,8	267,3				273,3	
9К114-11; 9К114-12					-	-	206,5	-	-	268,2	15,7	-	15,7	2,2	2,2	286,1				292,1	
9К114-13; 9К114-14					195,6	-	12,6	-	-	269,9	1,2	-	1,2	13,1	13,1	284,2				290,2	
9К114-15; 9К114-16					135,6	75,0	12,6	-	-	274,9	1,2	-	1,2	12,8	12,8	288,9				294,9	
9К114-17; 9К114-18					135,6	-	105,1	-	-	302,4	5,1	-	5,1	10,3	10,3	317,8				323,8	
9К114-19; 9К114-20					135,6	-	12,6	121,3	-	331,2	1,2	5,3	6,5	10,3	10,3	348,0				354,0	
9К114-21; 9К114-22					-	242,5	12,6	-	-	316,8	1,2	-	1,2	11,8	11,8	329,8				335,8	
9К114-23; 9К114-24					-	167,5	105,1	-	-	334,3	5,1	-	5,1	9,3	9,3	348,7				354,7	
9К114-25; 9К114-26					-	167,5	12,6	121,3	-	363,1	1,2	5,3	6,5	9,3	9,3	378,9				384,9	
9К114-27; 9К114-28					-	75,0	215,4	-	-	352,1	11,8	-	11,8	4,7	4,7	368,6				374,6	
9К114-29; 9К114-30					-	-	307,9	-	-	369,6	15,7	-	15,7	2,2	2,2	387,5				393,5	
9К114-31; 9К114-32					-	-	105,1	261,0	-	427,8	5,1	15,3	20,4	2,2	2,2	450,4				456,4	
9К114-33					-	-	12,6	382,4	-	456,7	1,2	20,6	21,8	2,2	2,2	480,7				486,7	
9К114-34; 9К114-35					-	206,1	12,6	-	-	280,4	1,2	-	1,2	11,8	11,8	293,4				299,4	
9К114-36					-	75,0	171,5	-	-	308,2	11,8	-	11,8	4,8	4,8	324,8				330,8	
9К114-37; 9К114-38					-	-	264,0	-	-	325,7	15,7	-	15,7	2,2	2,2	343,6				349,6	
9К114-39; 9К114-40	-	-	105,1	204,1	-	370,9	5,1	14,8	19,9	2,2	2,2	393,0	399,0								
9К114-41	-	-	12,6	325,5	-	339,8	1,2	20,6	21,8	2,2	2,2	423,8	429,8								

Имя-фамила Подпись и дата (в левом поле)

1.424.1-5.10-PC Лист
16

МАРКА КОЛОННЫ	УЗДЕЛНЯ АРМАТУРНЫЕ															ВСЕГО	ПРОФИЛЬ СТАЖИ		ОБЩИЙ РАСХОД
	АРМАТУРА КЛАССА																СТ 3 КР 5-1		
	А-III										А-I			Вр-I			ГОСТ 535-88		
	ГОСТ 5781-82																ГОСТ 6727-80		
	φ6	φ10	φ12	φ18	φ20	φ22	φ25	φ28	φ32	Итого	φ6	φ8	Итого	φ5	Итого		-14x90	Итого	
10К114-1			68,4	78,2	18,9	-	-	-	226,0	1,2	-	1,2	12,3	12,3	239,5			245,5	
10К114-2; 10К114-3			-	163,0	18,9	-	-	-	242,4	1,2	-	1,2	11,3	11,3	254,9			260,9	
10К114-4; 10К114-5			-	78,2	123,3	-	-	-	262,0	5,5	-	5,5	8,5	8,5	276,0			282,0	
10К114-6; 10К114-7			-	78,2	18,9	136,7	-	-	294,3	1,2	6,1	7,3	8,5	8,5	310,1			316,1	
10К114-8; 10К114-9			-	-	217,8	-	-	-	278,3	15,4	-	15,4	2,0	2,0	295,7			301,7	
10К114-10; 10К114-11			-	-	113,3	136,7	-	-	310,5	11,2	6,1	17,3	2,0	2,0	329,8			335,8	
10К114-12			-	-	113,3	-	175,8	-	349,6	11,2	6,1	17,3	2,0	2,0	368,9			374,9	
10К114-13; 10К114-14			126,6	-	123,3	-	-	-	310,4	2,9	4,6	7,5	9,9	9,9	327,8			333,8	
10К114-15; 10К114-16			126,6	-	18,9	136,7	-	-	342,7	1,2	6,5	7,7	9,9	9,9	360,3			366,3	
10К114-17; 10К114-18	5,6	32,0	22,1	126,6	-	18,9	-	175,8	381,8	1,2	6,5	7,7	9,9	9,9	399,4			405,4	
10К114-19; 10К114-20			-	156,1	123,3	-	-	-	339,9	5,5	-	5,5	8,5	8,5	353,9			359,9	
10К114-21; 10К114-22			-	156,1	18,9	136,7	-	-	372,2	1,2	6,1	7,3	8,5	8,5	388,0			394,0	
10К114-23; 10К114-24			-	156,1	18,9	-	175,8	-	411,3	1,2	6,1	7,3	8,5	8,5	427,1	6,0	6,0	433,1	
10К114-25; 10К114-26			-	-	312,2	-	-	-	372,7	15,4	-	15,4	2,0	2,0	390,1			396,1	
10К114-27; 10К114-28			-	-	207,8	136,7	-	-	405,0	11,2	6,1	17,3	2,0	2,0	424,3			430,3	
10К114-29			-	-	207,8	-	175,8	-	444,1	5,0	17,8	22,8	2,0	2,0	468,9			474,9	
10К114-30			-	-	18,9	379,1	-	-	458,7	1,2	20,0	21,2	2,0	2,0	481,9			487,9	
10К114-31; 10К114-32			-	-	166,5	136,7	-	-	363,9	11,2	5,1	16,3	2,0	2,0	382,2			388,2	
10К114-33			-	-	18,9	326,4	-	-	406,0	1,2	20,0	21,2	2,0	2,0	429,2			435,2	
10К114-34			-	-	18,9	189,6	175,8	-	444,8	1,2	20,0	21,2	2,0	2,0	468,0			474,0	
11К114-1			-	-	219,3	-	-	-	277,9	15,8	-	15,8	2,0	2,0	295,7			301,7	
11К114-2; 11К114-3			-	-	114,9	136,8	-	-	310,3	11,5	6,1	17,6	2,0	2,0	329,9			335,9	
11К114-4; 11К114-5			-	-	114,9	-	175,8	-	349,3	11,5	6,1	17,6	2,0	2,0	368,9			374,9	
11К114-6; 11К114-7	5,6	30,9	22,1	128,8	-	18,9	136,8	-	343,1	1,2	6,1	7,3	10,3	10,3	360,7			366,7	
11К114-8; 11К114-9			-	128,8	-	18,9	-	175,8	382,1	1,2	6,1	7,3	10,3	10,3	399,7			405,7	
11К114-10; 11К114-11			-	128,8	-	18,9	-	-	234,7	441,0	1,2	6,4	7,6	10,3	10,3	458,9			464,9
11К114-12; 11К114-13			-	159,2	18,9	136,8	-	-	373,5	1,2	6,1	7,3	8,9	8,9	389,7			395,7	

ИМБ. ПИИ. ПОДПИСЬ И ДАТА ВСТАВКИ

1. 424.1-5.10-PC

17

МАРКА КОЛОННЫ	УЗДЕЛНЯ АРМАТУРНЫЕ																ПРОДАТ МАРКН			ОБЩИЙ РАСХОД			
	АРМАТУРА КЛАССА																ВСЕГО	СТ 5 МП 5-1					
	А-III										А-I			Вр-I				ГОСТ 535-88					
	ГОСТ 5781-82																	ГОСТ 6727-80			ГОСТ 535-88		
	φ6	φ10	φ12	φ16	φ18	φ20	φ22	φ25	φ28	φ32	Итого	φ6	φ8	Итого	φ5	Итого		-12x5	-14x5		Итого		
11К114-14; 11К114-15	56	30,9	22,1	-	-	159,2	18,9	-	175,8	-	412,5	1,2	6,1	7,3	8,9	8,9	428,7	-	6,0	6,0	434,7		
11К114-16; 11К114-17						159,2	18,9	-	-	234,7	471,4	1,2	6,4	7,6	8,9	8,9	487,9				493,9		
11К114-18; 11К114-19						-	210,9	136,8	-	-	406,3	11,5	6,1	17,6	2,0	2,0	425,9				431,9		
11К114-20; 11К114-21						-	210,9	-	175,8	-	445,3	11,5	6,1	17,6	2,0	2,0	464,9				470,9		
11К114-22						-	210,9	-	-	234,7	504,2	11,5	6,4	17,9	2,0	2,0	524,1				530,9		
11К114-23; 11К114-24						-	18,9	384,0	-	-	461,5	1,2	21,8	23,0	2,0	2,0	486,5				492,5		
11К114-25; 11К114-26						-	18,9	247,2	175,8	-	500,5	1,2	21,8	23,0	2,0	2,0	525,5				531,5		
11К114-27						-	18,9	247,2	-	234,8	559,5	1,2	22,1	23,3	2,0	2,0	584,8				590,8		
11К114-28						-	18,9	-	487,0	-	564,5	1,2	21,8	23,0	2,0	2,0	589,5				595,5		
11К114-29						-	170,6	-	175,8	-	405,0	11,4	6,1	17,5	2,0	2,0	424,5				430,5		
11К114-30; 11К114-31						-	18,9	332,0	-	-	409,5	1,2	21,8	23,0	2,0	2,0	434,5				440,5		
11К114-32						-	18,9	195,2	-	234,8	507,5	1,2	22,1	23,3	2,0	2,0	532,8				538,8		
1К126-1	44	8,7	22,7	4,8	-	137,6	-	-	-	176,2	0,6	-	0,6	13,2	13,2	190,0	1,7	-	1,7	191,7			
1К126-2					-	-	167,2	-	-	205,8	16,7	-	16,7	2,6	2,6	225,1				226,8			
1К126-3					28,6	116,9	-	-	-	184,1	0,6	-	0,6	13,4	13,4	198,1				199,8			
1К126-4					-	35,8	141,5	-	-	215,9	16,0	-	16,0	3,1	3,1	235,0				236,7			
1К126-5					204,1	-	-	-	-	242,7	0,6	-	0,6	14,5	14,5	257,8				259,5			
1К126-6					175,5	-	44,4	-	-	258,5	2,7	-	2,7	13,2	13,2	274,4				276,1			
1К126-7					-	252,3	-	-	-	290,3	0,6	-	0,6	13,2	13,2	304,7				306,4			
1К126-8					-	216,5	44,4	-	-	299,5	2,7	-	2,7	11,9	11,9	314,1				315,8			
1К126-9					-	-	306,4	-	-	345,0	16,6	-	16,6	2,6	2,6	364,2				365,9			
1К126-10					-	-	252,7	-	-	291,3	16,6	-	16,6	2,6	2,6	310,5				312,2			
1К126-11					-	35,8	-	267,7	-	342,1	0,6	19,6	20,2	3,1	3,1	365,5				367,2			
1К126-12					-	-	-	326,5	-	365,1	0,6	19,6	20,2	2,6	2,6	387,9				389,6			

ВНН-10000. ПОВЫШСЬ К АМТН ВЗЯТНННННН

1.424.1-5.10-PC Лист
18

МАРКА КОЛОННЫ	ИЗДЕЛИЯ АРМАТУРНЫЕ															ПРОФИЛЬ СТАРКА			ОБЩИЙ РАСЧЕТ	
	АРМАТУРА КЛАССА															СТ 3 КЛ 5-1				
	А-III										А-I			ВР-I		ВСЕГО	ГОСТ 535-88			
	ГОСТ 5781-82										ГОСТ 6727-80						-12x65	-14x80		Итого
φ6	φ10	φ12	φ16	φ18	φ20	φ22	φ25	φ28	Итого	φ6	φ8	Итого	φ5	Итого						
2К126-1				-	153,3	-	-	-	190,8	0,6	-	0,6	12,6	12,6	204,0			205,7		
2К126-2				-	144,0	48,1	-	-	199,6	2,8	-	2,8	11,3	11,3	213,7			215,4		
2К126-3				314	-	137,9	-	-	206,8	15,6	-	15,6	2,9	2,9	225,3			227,0		
2К126-4				-	-	186,0	-	-	223,5	16,2	-	16,2	2,4	2,4	242,1			243,8		
2К126-5				168,4	-	48,0	-	-	259,9	3,3	-	3,3	13,2	13,2	270,4			272,1		
2К126-6				168,4	-	63,4	-	-	269,3	0,6	4,3	4,9	13,2	13,2	287,4			289,1		
2К126-7				-	246,8	-	-	-	284,3	0,6	-	0,6	12,1	12,1	297,0			298,7		
2К126-8; 2К126-9	4,4	8,7	19,6	4,8	-	207,5	48,0	-	293,0	2,8	-	2,8	10,6	10,6	306,4	1,7	-	308,1		
2К126-10				-	207,5	-	63,4	-	308,4	0,6	3,8	4,4	10,6	10,6	323,4			325,1		
2К126-11				-	-	299,2	-	-	336,7	15,4	-	15,4	2,4	2,4	354,5			356,2		
2К126-12				-	-	251,2	63,4	-	352,1	13,1	3,8	16,9	2,4	2,4	371,4			373,1		
2К126-13				-	-	-	386,0	-	423,5	0,6	21,7	22,3	2,4	2,4	448,2			449,9		
2К126-14				-	-	249,1	-	-	286,6	15,6	-	15,6	2,4	2,4	304,6			306,3		
2К126-15				-	-	201,1	63,4	-	302,0	13,4	3,8	17,2	2,4	2,4	321,6			323,3		
2К126-16				-	-	48,0	258,9	-	344,4	1,4	21,1	22,5	2,4	2,4	369,3			371,0		
2К126-17				-	-	-	322,3	-	359,8	0,6	21,7	22,3	2,4	2,4	384,5			386,2		
3К126-1				-	162,0	-	-	-	208,6	0,8	-	0,8	13,4	13,4	216,8			219,3		
3К126-2				-	122,8	48,1	-	-	211,5	3,9	-	3,9	11,4	11,4	226,8			229,3		
3К126-3				314	9,2	138,0	-	-	219,2	17,1	-	17,1	2,9	2,9	239,2			241,7		
3К126-4				-	9,2	186,1	-	-	235,9	17,4	-	17,4	2,4	2,4	255,7			258,2		
3К126-5				168,3	9,2	48,1	-	-	266,2	4,4	-	4,4	13,6	13,6	284,2			286,7		
3К126-6	5,6	14,6	20,4	-	-	256,0	-	-	296,6	0,8	-	0,8	12,8	12,8	310,2	-	2,5	312,7		
3К126-7				-	216,8	48,1	-	-	305,5	3,9	-	3,9	10,8	10,8	320,2			322,7		
3К126-8				-	216,8	-	63,4	-	320,8	0,8	5,3	6,1	10,8	10,8	337,7			340,2		
3К126-9				-	9,2	299,3	-	-	343,1	17,3	-	17,3	2,4	2,4	368,8			371,3		
3К126-10				-	9,2	249,4	-	-	299,2	17,3	-	17,3	2,4	2,4	318,9			321,4		
3К126-11				-	9,2	201,2	63,4	-	314,4	12,1	4,4	16,5	2,4	2,4	333,3			335,8		
3К126-12				-	9,2	48,1	258,9	-	356,8	1,6	26,3	27,9	2,4	2,4	387,1			389,6		

ИЗДАНИЕ ПОЛИНСКО-КАРТА ВЛАДИМИРА

1.424.1-5.10-PC

Лист 19

МАРКА КОДОВЫЕ	ИЗДЕЛИЯ РАМАТТУРНЫЕ																ПРОФИЛЬ МАРКИ			ОБЩИЙ ПРОХОД			
	РАМАТУРА КЛАССА																Всего	СТ 340 5-1					
	А-III										А-I			Вр-I									
	ГОСТ 5781-82																ГОСТ 6727-80				ГОСТ 535-88		
	φ6	φ10	φ12	φ16	φ18	φ20	φ22	φ25	φ28		Итого	φ6	φ8	Итого	φ5	Итого		-12x65	-14x80		Итого		
4R126-1				-	-	167,7	-	-		213,7	16,0	-	16,0	2,5	2,5	232,2				233,9			
4R126-2				30,0	-	140,8	-	-		216,8	17,5	-	17,5	3,1	3,1	237,4				239,1			
4R126-3				-	-	187,1	-	-		233,1	20,0	-	20,0	2,5	2,5	255,6				257,3			
4R126-4				173,1	37,6	-	-	-		256,7	0,9	-	0,9	15,5	15,5	273,1				274,8			
4R126-5				-	251,3	-	-	-		297,3	0,9	-	0,9	14,9	14,9	313,1				314,8			
4R126-6	5,6	13,7	21,1	5,6	30,0	-	258,3	-	-	334,3	17,5	-	17,5	2,5	2,5	354,3	1,7	-	1,7	356,0			
4R126-7				-	-	304,6	-	-		350,6	19,2	-	19,2	2,5	2,5	372,3				374,0			
4R126-8				-	37,6	-	332,6	-	-	416,2	0,9	24,3	25,2	3,0	3,0	444,4				446,1			
4R126-9				-	-	-	333,3	-	-	439,3	0,9	25,4	26,3	2,5	2,5	468,1				469,8			
4R126-10				-	-	46,3	190,4	178,8		461,5	1,6	24,3	25,9	2,5	2,5	489,9				491,6			
4R126-11				-	-	46,3	266,5	-		358,8	1,6	29,7	31,3	2,5	2,5	392,6				394,3			
4R126-12				-	-	46,3	-	335,2		427,5	1,6	29,7	31,3	2,5	2,5	461,3				463,0			
5R126-1				41,4	-	137,2	-	-		217,9	17,0	-	17,0	3,0	3,0	237,9				240,4			
5R126-2; 5R126-3				7,2	-	189,4	-	-		235,9	17,7	-	17,7	3,0	3,0	256,6				259,1			
5R126-4				7,2	-	137,2	68,4	-		252,1	14,8	4,9	19,7	2,3	2,3	274,1				276,6			
5R126-5				7,2	-	137,2	-	87,9		271,6	14,8	4,9	19,7	2,3	2,3	293,6				296,1			
5R126-6				206,7	-	-	-	-		246,0	0,9	-	0,9	15,6	15,6	262,5				265,0			
5R126-7; 5R126-8				172,5	-	52,2	-	-		264,0	3,7	-	3,7	12,3	12,3	280,0				282,5			
5R126-9; 5R126-10				172,5	-	-	68,4	-		280,2	0,9	4,9	5,8	12,3	12,3	298,3				300,8			
5R126-11				172,5	-	-	-	87,9		299,7	0,9	4,9	5,8	12,3	12,3	317,8				320,3			
5R126-12	5,6	13,7	20,0	-	7,2	247,0	-	-		293,5	0,9	-	0,9	13,5	13,5	307,9	-	2,5	2,5	310,4			
5R126-13				7,2	204,6	52,2	-	-		309,3	4,2	-	4,2	11,1	11,1	318,6				321,1			
5R126-14; 5R126-15				7,2	204,6	-	68,4	-		319,5	0,9	5,8	6,7	11,1	11,1	337,9				339,8			
5R126-16				7,2	204,6	-	-	87,9		339,0	0,9	5,8	6,7	11,1	11,1	356,8				359,3			
5R126-17				7,2	-	239,8	-	-		346,3	17,5	-	17,5	2,3	2,3	366,1				368,6			
5R126-18; 5R126-19				7,2	-	247,6	68,4	-		362,5	14,1	5,8	19,9	2,3	2,3	384,7				387,2			
5R126-20				7,2	-	247,6	-	87,9		382,0	15,3	4,6	19,9	2,3	2,3	404,2				406,7			
5R126-21				7,2	-	52,2	318,8	-		417,5	1,6	23,0	24,6	2,3	2,3	444,4				446,9			
																1.424.1-5:10-PC			Итого				
																			20				

ИМА-История, ПОДАРИТЕ СВОЮ ВЕРУ И НАДЕЖДЫ

МАРКА КОЛОННЫ	ИЗРЕЖИЯ АРМАТУРНЫЕ															ПРОКАТ МАРКИ			ИЗМЕН РАСХОД
	АРМАТУРА КЛАССА																		
	А-II					А-I			Вр-I		Всего	СТ 3 по 5-1							
	ГОСТ 5701-82															ГОСТ 535-88			
	φ 6	φ 10	φ 12	φ 18	φ 20	φ 22	φ 25	φ 28	Итого	φ 6	φ 8	Итого	φ 5	Итого	-14x80	14x90	Итого		
5К126-22	5,6	13,7	20,0	7,2	-	-	386,9	-	433,4	0,9	24,2	25,1	2,3	2,3	2,5	-	2,5	460,8	463,3
5К126-23				7,2	-	-	318,8	87,9	453,2	0,9	24,2	25,1	2,3	2,3				480,6	483,1
5К126-24				7,2	-	-	-	489,9	536,4	0,9	24,2	25,1	2,3	2,3				563,8	566,3
5К126-25				7,2	-	52,2	258,8	-	357,5	1,6	23,0	24,6	2,3	2,3				384,4	386,9
5К126-26; 5К126-27				7,2	-	-	326,6	-	373,1	0,9	24,2	25,1	2,3	2,3				400,5	403,0
5К126-28				7,2	-	-	258,8	87,9	393,2	0,9	24,2	25,1	2,3	2,3				420,6	423,0
5К126-29				7,2	-	52,2	-	324,6	423,3	1,6	23,0	24,6	2,3	2,3				450,2	452,7
5К126-30				7,2	-	-	68,4	324,6	439,5	0,9	24,2	25,1	2,3	2,3				466,9	469,4
5К126-31				7,2	-	-	-	412,5	459,0	0,9	24,2	25,1	2,3	2,3				486,4	488,9
6К126-1; 6К126-2; 6К126-3				6,5	30,9	25,5	-	-	176,7	-	-	239,6	17,8	-				17,8	2,5
6К126-4; 6К126-5; 6К126-6	52,0	-	130,1				-	-	245,0	14,8	-	14,8	4,8	4,8	264,6	270,6			
6К126-7; 6К126-8; 6К126-9	-	-	210,1				-	-	273,0	17,8	-	17,8	2,5	2,5	293,3	299,3			
6К126-10; 6К126-11; 6К126-12	209,8	-	12,6				-	-	285,3	1,2	-	1,2	14,8	14,8	901,9	307,3			
6К126-13; 6К126-14; 6К126-15	157,6	-	92,6				-	-	313,1	4,2	-	4,2	12,5	12,5	329,8	335,8			
6К126-16; 6К126-17	-	260,9	12,6				-	-	335,5	1,2	-	1,2	13,4	13,4	350,1	356,1			
6К126-18; 6К126-19	-	134,4	32,6				-	-	349,9	4,2	-	4,2	11,4	11,4	365,5	371,5			
7К126-1	60,0	-	129,3				-	-	251,1	13,6	-	13,6	5,2	5,2	269,9	275,9			
7К126-2; 7К126-3	-	-	221,9	-	-	283,7	17,7	-	17,7	2,3	2,3	303,7	309,7						
7К126-4; 7К126-5	-	-	129,3	121,4	-	312,5	13,6	5,3	18,9	2,3	2,3	339,7	339,7						
7К126-6; 7К126-7	-	-	129,3	-	156,4	347,5	13,6	5,3	18,9	2,3	2,3	368,7	374,7						
7К126-8	148,0	-	111,5	-	-	321,3	5,1	-	5,1	11,8	11,8	338,2	344,2						
7К126-9; 7К126-10	148,0	-	18,9	121,4	-	350,1	1,2	5,3	6,5	11,8	11,8	368,4	374,4						
7К126-11; 7К126-12	148,0	-	18,9	-	156,4	385,1	1,2	5,3	6,5	11,8	11,8	403,4	409,4						
7К126-13; 7К126-14	-	182,4	18,9	121,4	-	384,5	1,2	5,3	6,5	10,5	10,5	401,5	407,5						
7К126-15; 7К126-16	-	182,4	18,9	-	156,4	419,5	1,2	5,3	6,5	10,5	10,5	436,5	442,5						
7К126-17; 7К126-18	-	-	239,7	-	156,4	457,9	13,6	5,3	18,9	2,3	2,3	479,1	485,1						
7К126-19	-	-	18,9	283,8	156,4	520,9	1,2	25,6	26,8	2,3	2,3	550,0	556,0						

Имя и номер, подпись и дата выдан.

1.424.1-5.10-PC
Стр. 21

ИЗДЕЛИЯ АРМАТУРНЫЕ

АРМАТУРА КЛАССА

МАРКА ВОЛТОНОВ	АРМАТУРА КЛАССА															ПРОБАТ МАРКИ		ОБЩИЙ ПРЕХОД	
	А-III										А-I			Вр-Т		ВСЕГО	СТ 3 ПС 5-1		
	ГОСТ 5781-82																		ГОСТ 6727-80
	φ 6	φ 10	φ 12	φ 18	φ 20	φ 22	φ 25	φ 28	φ 32	Итого	φ 6	φ 8	Итого	φ 5	Итого	-14.90	Итого		
8K126-1; 8P126-2; 8P126-3				-	-	183,8	-	-	-	245,0	18,2	-	18,2	2,5	2,5	265,7		271,7	
8P126-4; 8P126-5; 8P126-6				60,0	-	130,1	-	-	-	252,1	14,8	-	14,8	5,4	5,4	272,3		278,3	
8P126-7; 8P126-8; 8P126-9				-	-	222,7	-	-	-	284,7	18,6	-	18,6	2,5	2,5	305,8		311,8	
8P126-10; 8P126-11				-	-	130,1	-	156,4	-	348,5	14,8	5,3	20,1	2,5	2,5	371,1		377,1	
8K126-12				-	-	130,1	-	-	2096	401,7	14,8	5,6	20,4	2,5	2,5	424,6		430,6	
8P126-13; 8P126-14; 8P126-15				217,7	-	12,6	-	-	-	292,3	1,2	-	1,2	15,4	15,4	308,9		314,9	
8P126-16; 8P126-17; 8P126-18				157,7	75,0	12,6	-	-	-	307,3	1,2	-	1,2	15,4	15,4	323,9		329,9	
8P126-19; 8P126-20				157,7	-	105,2	-	-	-	324,9	5,1	-	5,1	12,5	12,5	342,5		348,5	
8P126-21; 8P126-22; 8P126-23				-	269,4	12,6	-	-	-	344,0	1,2	-	1,2	14,0	14,0	359,2		365,2	
8P126-24; 8P126-25				-	194,4	105,2	-	-	-	361,6	4,6	-	4,6	11,5	11,5	377,7		383,7	
8P126-26; 8P126-27				-	194,4	12,6	-	156,4	-	425,4	1,2	5,3	6,5	11,5	11,5	443,4		449,4	
8P126-28; 8P126-29	5,6	30,9	25,5	-	75,0	247,8	-	-	-	384,8	14,8	-	14,8	5,1	5,1	404,7	6,0	6,0	
8P126-30; 8P126-31				-	-	340,4	-	-	-	402,4	18,6	-	18,6	2,5	2,5	423,5		429,5	
8P126-32				-	-	247,8	121,4	-	-	431,2	14,8	5,3	20,1	2,5	2,5	453,8		459,8	
8P126-33				-	-	247,8	-	-	2096	519,4	14,8	5,6	20,4	2,5	2,5	542,3		548,3	
8P126-34; 8P126-35				-	75,0	12,6	302,8	-	-	452,4	1,2	19,3	20,5	5,1	5,1	478,0		484,0	
8P126-36; 8P126-37				-	-	105,2	302,8	-	-	470,0	5,1	19,3	24,4	2,5	2,5	496,9		502,9	
8P126-38; 8P126-39				-	-	12,6	424,2	-	-	498,8	1,2	24,6	25,8	2,5	2,5	527,1		533,1	
8P126-40				-	-	12,6	302,8	156,4	-	533,8	1,2	24,6	25,8	2,5	2,5	562,1		568,1	
8P126-41				-	75,0	196,4	-	-	-	333,4	14,8	-	14,8	5,1	5,1	353,3		359,3	
8P126-42; 8P126-43				-	75,0	12,6	236,6	-	-	386,2	1,2	19,1	20,3	5,1	5,1	411,6		417,6	
8P126-44; 8P126-45				-	-	12,6	358,0	-	-	432,6	1,2	24,6	25,8	2,5	2,5	460,9		466,9	
8P126-46				-	-	12,6	236,6	-	2096	520,8	1,2	24,6	25,8	2,5	2,5	549,1		555,1	
9K126-1; 9P126-2				68,4	-	129,3	-	-	-	258,6	13,6	-	13,6	5,7	5,7	277,9		283,9	
9P126-3; 9P126-4	5,6	30,9	24,4	-	-	233,7	-	-	-	294,6	17,5	-	17,5	2,3	2,3	314,4		320,4	
9P126-5; 9P126-6				-	-	129,3	136,7	-	-	326,9	13,6	6,1	19,7	2,3	2,3	348,9		354,9	
9P126-7; 9P126-8				-	-	129,3	-	175,8	-	366,0	13,6	6,1	19,7	2,3	2,3	388,0		394,0	

ИИВ А/ПОДП ПОДПИСЬ И ПИТА СЕРТИФИКАТ

1.424.1-5.10-PC

Лист
22

МАРКА КОЛОННЫ	ИЗРЕЖЕНА АРМАТУРА																		Общий расход	
	АРМАТУРА КЛАССА																			
	А-III										А-I			Вр-I		Всего	Прочая марка			
	ГОСТ 5781-82													ГОСТ 6727-82			СТ 3 по 5-1			
	φ6	φ10	φ12	φ16	φ18	φ20	φ22	φ25	φ28	φ32	Итого	φ6	φ8	Итого	φ5	Итого		-12x65		-14x90
9K126-9				-	-	123,3	-	-	234,7	424,9	13,6	6,4	20,0	2,3	2,3	447,2			453,2	
9K126-10; 9K126-11				148,0	-	123,3	-	-	-	392,2	5,5	-	5,5	11,8	11,8	349,5			355,5	
9K126-12; 9K126-13				148,0	-	18,9	136,7	-	-	364,5	1,2	6,1	7,3	11,8	11,8	383,6			389,6	
9K126-14; 9K126-15				148,0	-	18,9	-	175,8	-	403,6	1,2	6,1	7,3	11,8	11,8	422,7			428,7	
9K126-16; 9K126-17				-	182,3	123,3	-	-	-	366,5	5,5	5,5	11,0	10,5	10,5	388,0			394,0	
9K126-18; 9K126-19				-	182,3	18,9	136,7	-	-	398,8	1,2	6,1	7,3	10,5	10,5	416,6			422,6	
9K126-20; 9K126-21				-	182,3	18,9	-	175,8	-	437,9	1,2	6,1	7,3	10,5	10,5	455,7			461,7	
9K126-22				-	182,3	18,9	-	-	234,7	496,8	1,2	7,3	8,5	10,7	10,7	516,0			522,0	
9K126-23				-	-	344,1	-	-	-	405,0	18,3	-	18,3	2,3	2,3	425,6			431,6	
9K126-24; 9K126-25				-	-	239,6	136,7	-	-	438,2	14,0	6,1	20,1	2,3	2,3	460,6			466,6	
9K126-26; 9K126-27	5,6	30,9	24,4	-	-	239,6	-	175,8	-	476,3	14,0	6,1	20,1	2,3	2,3	498,7	-	6,0	504,7	
9K126-28; 9K126-29				-	-	239,6	-	-	234,7	535,2	14,0	6,4	20,4	2,3	2,3	557,9			563,9	
9K126-30; 9K126-31				-	-	18,9	420,6	-	-	500,4	1,2	24,2	25,4	2,3	2,3	528,1			534,1	
9K126-32				-	-	18,9	284,0	175,8	-	539,6	1,2	24,2	25,4	2,3	2,3	567,3			573,3	
9K126-33				-	-	18,9	-	533,4	-	613,2	1,2	24,2	25,4	2,3	2,3	640,9			646,9	
9K126-34				-	-	192,5	136,7	-	-	390,1	14,0	6,1	20,1	2,3	2,3	412,5			418,5	
9K126-35				-	-	192,5	-	175,8	-	429,2	14,0	6,1	20,1	2,3	2,3	451,6			457,6	
9K126-36				-	-	192,5	-	-	234,7	488,1	14,0	6,4	20,4	2,3	2,3	510,8			516,8	
9K126-37				-	-	18,9	360,3	-	-	440,1	1,2	24,2	25,4	2,3	2,3	467,8			473,8	
9K126-38				-	-	18,9	223,6	175,8	-	479,2	1,2	24,2	25,4	2,3	2,3	506,9			512,9	
9K126-39				-	-	18,9	223,6	-	234,7	538,1	1,2	24,5	25,7	2,3	2,3	566,1			572,1	
1K138-1				-	149,4	-	-	-	-	190,0	0,7	-	0,7	14,1	14,1	204,8			206,5	
1K138-2				-	-	181,5	-	-	-	222,1	17,8	-	17,8	2,9	2,9	242,8			244,5	
1K138-3				28,6	128,7	-	-	-	-	197,9	0,7	-	0,7	14,6	14,6	213,2			214,9	
1K138-4	4,4	8,7	22,7	4,8	28,6	-	153,8	-	-	225,0	17,3	-	17,3	3,2	3,2	245,5	1,7	-	247,2	
1K138-5				223,5	-	-	-	-	-	264,1	0,7	-	0,7	16,0	16,0	280,8			282,5	
1K138-6; 1K138-7				-	276,1	-	-	-	-	316,7	0,7	-	0,7	14,6	14,6	332,0			333,7	
1K138-8; 1K138-9				-	35,8	290,7	-	-	-	367,1	17,3	-	17,3	3,3	3,3	387,7			389,4	

ИЗДАНИЕ ПОСЛЕДНЕЕ ИЛИ ВНЕШНЕЕ

1.424.1-5.10-PC

Лист
23

НАРЕЗНЫЕ ПРЯМОУГОЛЬНЫЕ

ПРЯМОУГОЛЬНЫЕ

МАРКА КОЛОНКИ	ГОСТ 5781-82														ВСЕГО	ПРОФИЛЬ ПЯРА			ОБЩИЙ РАСХОД
	ГОСТ 5781-82															ГОСТ 535-88			
	А-III					А-I					Вр-I					Ст 3 Пс 5-1			
	φ6	φ10	φ12	φ16	φ18	φ20	φ22	φ25	Итого	φ6	φ8	Итого	φ5	Итого		-12x65	-14x80	Итого	
1К138-10					28,6	190,0	-	-	259,2	0,7	-	0,7	14,6	14,6	274,5				276,2
1К138-11; 1К138-12	4,4	8,7	22,7	4,8	-	35,8	229,8	-	306,2	17,1	-	17,1	2,9	2,9	326,2				327,9
1К138-13; 1К138-14					-	35,8	-	295,6	372,0	0,7	24,1	24,8	3,3	3,3	400,1				401,8
2К138-1					-	148,8	-	-	188,4	0,7	-	0,7	13,6	13,6	202,7				204,4
2К138-2					-	165,1	-	-	204,7	0,7	-	0,7	13,5	13,5	218,9				220,6
2К138-3					-	39,3	152,3	-	231,2	16,4	-	16,4	3,2	3,2	250,8				252,5
2К138-4					219,1	-	-	-	258,7	0,7	-	0,7	15,5	15,5	274,9				276,6
2К138-5					187,7	-	48,1	-	275,4	3,0	-	3,0	13,8	13,8	292,2				293,9
2К138-6					-	270,7	-	-	310,3	0,7	-	0,7	13,6	13,6	324,6	1,7	-	1,7	326,3
2К138-7					-	231,4	48,1	-	319,1	2,9	-	2,9	12,1	12,1	334,1				335,8
2К138-8	4,4	8,7	21,7	4,8	-	231,4	-	63,4	334,4	0,7	3,8	4,5	12,1	12,1	361,9				362,7
2К138-9					-	-	128,0	-	367,6	17,3	-	17,3	2,7	2,7	387,6				389,3
2К138-10					-	223,5	-	-	263,1	0,7	-	0,7	13,6	13,6	277,4				279,1
2К138-11					-	184,2	48,1	-	271,9	2,8	-	2,8	12,1	12,1	286,8				288,5
2К138-12; 2К138-13					-	-	270,8	-	310,4	17,3	-	17,3	2,7	2,7	330,4				332,1
2К138-14					-	-	222,7	63,4	325,7	16,5	1,2	17,7	2,7	2,7	346,1				347,8
2К138-15					-	-	48,1	286,9	374,6	1,4	23,8	25,2	2,7	2,7	402,5				404,2
2К138-16					-	-	-	350,3	389,9	0,7	24,4	25,1	2,7	2,7	417,7				419,4
3К138-1					-	174,4	-	-	217,2	0,9	-	0,9	14,5	14,5	232,6				235,1
3К138-2					31,4	9,2	152,1	-	235,5	18,9	-	18,9	3,3	3,3	256,8				259,3
3К138-3					-	9,2	200,2	-	252,2	18,6	-	18,6	2,7	2,7	273,5				276,0
3К138-4	5,6	14,6	22,6	-	219,1	9,2	-	-	271,1	0,9	-	0,9	15,7	15,7	287,7	-	2,5	2,5	290,2
3К138-5					187,8	9,2	48,0	-	287,8	4,3	-	4,3	13,6	13,6	305,7				308,2
3К138-6					187,8	9,2	48,0	-	287,8	4,0	-	4,0	12,7	12,7	304,5				307,0
3К138-7					-	279,8	-	-	322,6	0,9	-	0,9	14,2	14,2	337,7				340,2

Итого: 1424. 1-5. 10-РС

1.424. 1-5. 10-РС

Лист
24

ИЗДЕЛИЯ АРМАТУРНЫЕ

АРМАТУРА КЛАССА

МАРСЯ КОЛОННЫ

A-III

A-I

BP-I

ВСЕГО

ПРОБАТ ТЯЖЕЛ

СТ 3 по 5-1

ГОСТ 535-88

ОБЩИЙ

РАСХОД

ГОСТ 5781-82

ГОСТ 727-80

φ6	φ10	φ12	φ16	φ18	φ20	φ22	φ25	φ28	φ32	Итого	φ6	φ8	Итого	φ5	Итого	ВСЕГО	-12x65	-14x60	Итого
----	-----	-----	-----	-----	-----	-----	-----	-----	-----	-------	----	----	-------	----	-------	-------	--------	--------	-------

3K138-8	5,6	14,6	22,6	-	2436	48,0	-	-	-	334,4	4,0	-	4,0	12,2	12,2	350,6	-	25	25	353,1
3K138-9				-	9,2	328,6	-	-	-	380,6	18,2	-	18,2	2,7	2,7	401,5				404,0
3K138-10				-	193,4	48,0	-	-	-	284,2	3,7	-	3,7	12,6	12,6	300,5				303,0
3K138-11				-	9,2	270,7	-	-	-	322,7	18,6	-	18,6	2,7	2,7	344,0				346,5
3K138-12				-	48,5	-	286,8	-	-	378,1	0,9	24,8	25,7	3,3	3,3	407,1				409,6
3K138-13				-	9,2	48,0	286,8	-	-	386,8	1,6	24,8	26,4	2,7	2,7	415,9				418,4
4K138-1	5,6	13,7	23,1	5,6	-	-	182,0	-	-	230,0	20,0	-	20,0	2,8	2,8	252,8	17	-	17	254,5
4K138-2				28,9	-	-	155,1	-	-	226,4	20,0	-	20,0	3,5	3,5	249,9				251,6
4K138-3				5,6	222,5	-	-	-	-	270,5	0,9	-	0,9	17,4	17,4	288,8				290,5
4K138-4				5,6	192,5	37,6	-	-	-	278,1	0,9	-	0,9	17,4	17,4	296,4				298,1
4K138-5				5,6	-	274,8	-	-	-	322,8	0,9	-	0,9	15,5	15,5	339,2				340,9
4K138-6				5,6	-	37,6	287,2	-	-	372,8	19,2	-	19,2	3,3	3,3	395,3				397,0
4K138-7				5,6	-	37,6	-	369,6	-	455,2	0,9	31,6	32,5	3,3	3,3	491,0				492,7
4K138-8				5,6	-	37,6	228,6	-	-	314,2	19,3	-	19,3	3,3	3,3	336,8				338,5
4K138-9				5,6	-	37,6	-	294,0	-	379,6	0,9	31,6	32,5	3,3	3,3	415,4				417,1
4K138-10				5,6	30,0	-	-	-	370,0	448,0	0,9	32,1	33,0	3,4	3,4	484,4				486,1
4K138-11				5,6	-	-	46,3	-	370,0	464,3	1,6	31,7	33,3	2,8	2,8	500,4				502,1
4K138-12				5,6	-	-	46,3	-	-	483,3	577,6	1,6	31,7	33,3	2,8	2,8				613,7
5K138-1	5,6	13,7	22,1	-	7,2	-	182,0	-	-	230,6	18,8	-	18,8	2,6	2,6	252,0	-	25	25	254,5
5K138-2; 5K138-3				7,2	42,4	151,6	-	-	242,6	18,2	-	18,2	3,2	3,2	264,0	266,5				
5K138-4				7,2	-	203,8	-	-	252,4	19,1	-	19,1	2,6	2,6	274,1	276,6				
5K138-5				7,2	-	151,6	68,5	-	268,7	15,4	0,2	21,6	2,6	2,6	292,9	295,4				
5K138-6				226,6	-	-	-	-	268,0	0,9	-	0,9	16,5	16,5	285,4	287,9				
5K138-7				192,4	-	52,2	-	-	286,0	4,7	-	4,7	13,6	13,6	304,3	306,8				
5K138-8				192,4	-	-	68,5	-	302,3	0,9	6,7	7,6	13,8	13,8	323,7	326,2				

ИВБ. ПРАК. ПОДВИЖНО-ПЕШЕХОДНО-КОЛОНЫ
 ИВБ. ПРАК. ПОДВИЖНО-ПЕШЕХОДНО-КОЛОНЫ

1.424.1-5.10-PC

Итого
25

ИЗДЕЛИЯ АРМАТУРНЫЕ

АРМАТУРА КЛАССА

ПЛАКА КОМАННЫ	ГОСТ 5781-82															ГОСТ 535-88		ОБЪЕМ РАСХОД	
	А-III										ВР-III		Всего	ПРОБАТА СТАРКА					
	ГОСТ 5781-82										ГОСТ 6727-80			Ст 3 по 5-1					
	φ6	φ10	φ12	φ16	φ18	φ20	φ22	φ25	φ28	φ32	Итого	φ6	φ8	Итого	φ5	Итого	4x80		Итого
5K138-9				7,2	270,9	-	-	-	-	319,5	0,9	-	0,9	145	145	334,9			337,4
5K138-10; 5K138-11				7,2	228,7	52,2	-	-	-	329,5	44	-	44	12,3	12,3	346,2			348,7
5K138-12; 5K138-13				7,2	228,7	-	68,5	-	-	345,8	0,9	6,2	7,1	12,3	12,3	365,2			367,7
5K138-14				7,2	-	328,5	-	-	-	877,1	190	-	190	2,6	2,6	398,7			401,2
5K138-15				7,2	-	276,5	68,5	-	-	393,6	154	6,2	21,6	2,6	2,6	417,8			420,3
5K138-16				7,2	-	52,2	355,8	-	-	456,6	1,6	30,9	32,5	2,6	2,6	491,7			494,2
5K138-17; 5K138-18				7,2	-	-	423,6	-	-	472,2	0,9	31,2	32,1	2,6	2,6	506,9			509,4
5K138-19				7,2	-	-	355,2	87,9	-	491,7	0,9	31,2	32,1	2,6	2,6	526,4			528,9
5K138-20				7,2	-	-	68,4	447,2	-	564,2	0,9	31,2	32,1	2,6	2,6	598,9			601,4
5K138-21				7,2	-	-	-	535,1	-	583,7	0,9	31,2	32,1	2,6	2,6	618,4			620,9
5K138-22				7,2	-	273,7	-	-	-	322,9	190	-	190	2,6	2,6	343,9			346,4
5K138-23; 5K138-24				7,2	-	221,5	68,4	-	-	338,5	154	6,2	21,6	2,6	2,6	362,7			365,2
5K138-25	5,6	13,7	22,1	-	7,2	-	221,5	-	87,9	358,0	154	6,2	21,6	2,6	2,6	382,2	2,5	2,5	384,7
5K138-26				7,2	-	52,2	285,0	-	-	385,8	1,6	30,9	32,0	2,6	2,6	420,4			422,9
5K138-27				7,2	-	-	354,5	-	-	403,1	0,9	31,2	32,1	2,6	2,6	437,8			440,3
5K138-28				7,2	-	-	285,0	87,9	-	421,5	0,9	31,2	32,1	2,6	2,6	456,2			458,7
5K138-29				7,2	-	52,2	-	358,4	-	459,2	1,6	30,9	32,0	2,6	2,6	493,8			496,3
5K138-30				7,2	-	-	68,4	358,4	-	475,4	0,9	31,2	32,1	2,6	2,6	510,1			512,6
5K138-31				7,2	-	-	-	446,9	-	494,9	0,9	31,2	32,1	2,6	2,6	529,6			532,1
5K138-32				7,2	-	-	68,4	-	468,0	585,0	0,9	31,2	32,1	2,6	2,6	619,7			622,2
5K138-33				7,2	-	-	-	87,9	468,0	604,5	0,9	31,2	32,1	2,6	2,6	639,2			641,7

Имя и фамилия подписавшего

1.424.1-5.10-PC

Лист

26

ИЗДЕЛИЯ АРМАТУРНЫЕ

МЛРРЯ КОЛОННЫ	АРМАТУРА КЛАССА														ВСЕГО	ПРОДАТ МАТЕРИАЛ		ОБЩИЙ РАСХОД
	А-III							А-II			Вр-I					СТ 3 по 5-1	ГОСТ 535-88	
	ГОСТ 5781-82																	
	φ6	φ10	φ12	φ18	φ20	φ22	φ25	φ28	Итого	φ6	φ8	Итого	φ5	Итого		Итого	Итого	
6P138-1; 6P138-2; 6P138-3	65	30,9	27,5	-	-	191,0	-	-	255,9	19,5	-	19,5	2,8	2,8	278,2	60	60	284,2
6P138-4; 6P138-5; 6P138-6				52,0	-	144,4	-	-	261,3	16,5	-	16,5	5,3	5,3	283,1			289,1
6P138-7; 6P138-8; 6P138-9				-	65,6	144,4	-	-	274,9	16,5	-	16,5	4,8	4,8	296,2			302,2
6P138-10; 6P138-11; 6P138-12				228,6	-	12,6	-	-	306,1	14	-	14	16,4	16,4	323,9			329,9
6P138-13; 6P138-14; 6P138-15				176,6	66,6	12,6	-	-	319,7	14	-	14	21,5	21,5	342,6			348,6
6P138-16; 6P138-17; 6P138-18				-	283,6	12,6	-	-	361,1	14	-	14	14,0	14,0	377,3			383,3
6P138-19				-	-	356,5	-	-	421,4	19,5	-	19,5	2,8	2,8	443,7			449,7
6P138-20; 6P138-21; 6P138-22				-	65,6	217,8	-	-	348,3	16,4	-	16,4	4,8	4,8	369,5			375,5
6P138-23				-	-	92,6	264,1	-	421,6	2,6	21,9	245	4,0	4,0	450,1			456,1
7P138-1	65	30,9	26,5	59,9	-	143,8	-	-	267,6	15,3	-	15,3	5,5	5,5	288,4	60	60	294,4
7P138-2; 7P138-3				-	75,0	143,8	-	-	282,7	15,3	-	15,3	5,2	5,2	303,2			309,2
7P138-4; 7P138-5				-	-	236,8	-	-	300,7	19,1	-	19,1	2,6	2,6	322,4			328,4
7P138-6; 7P138-7				-	-	143,8	121,3	-	329,0	15,3	5,3	20,6	2,6	2,6	352,2			358,2
7P138-8; 7P138-9				-	-	143,8	-	156,4	364,1	15,3	5,3	20,6	2,6	2,6	387,3			393,3
7P138-10				167,0	75,0	18,9	-	-	324,8	1,2	-	1,2	15,9	15,9	341,9			347,9
7P138-11; 7P138-12				167,0	-	111,4	-	-	342,3	5,1	-	5,1	13,3	13,3	360,7			366,7
7P138-13; 7P138-14				167,0	-	18,9	121,3	-	371,1	1,2	5,3	6,5	13,3	13,3	390,9			396,9
7P138-15				167,0	-	18,9	-	156,4	406,2	1,2	5,3	6,5	13,3	13,3	426,0			432,0
7P138-16; 7P138-17				-	206,2	18,9	121,3	-	416,3	1,2	5,3	6,5	11,9	11,9	428,7			434,7
7P138-18				-	206,2	18,9	-	156,4	445,4	1,2	5,3	6,5	11,9	11,9	463,8			469,8
7P138-19				-	-	268,3	-	156,4	488,6	15,4	5,3	20,7	2,6	2,6	511,9			517,9
7P138-20				-	-	213,6	121,3	-	398,8	16,3	5,3	21,6	2,6	2,6	423,0			429,0
7P138-21				-	-	213,6	-	156,4	433,9	16,3	5,3	21,6	2,6	2,6	458,1			464,1
7P138-22	-	-	18,9	371,9	-	454,7	1,2	25,4	26,6	2,6	2,6	483,9	489,9					
7P138-23	-	-	18,9	250,4	156,4	489,6	1,2	25,4	26,6	2,6	2,6	518,8	524,8					

Итого по: Подпись и дата: Взам. инв. №

1.4241-5.10-PC

Лист 27

ИЗВЕЛИЯ АРМАТУРНЫЕ

АРМАТУРА КЛАССА

МАРКА КОЛОДЦЕИ

A-II

A-I

Bp-I

Всего

ПРОБАТ МАРОК

ЦЕННИК

Ст 3705-1

АРХИВ

ГОСТ 5781-82

ГОСТ 6727-80

ГОСТ 535-88

-14x90 Итого

φ6 φ10 φ12 φ18 φ20 φ22 φ25 φ28 φ32 Итого φ6 φ8 Итого φ5 Итого

БК138-1; БК138-2; БК138-3				-	-	198,2	-	-	-	262,2	20,3	-	20,3	2,8	2,8	285,3			291,3
БК138-4; БК138-5; БК138-6				-	75,0	144,4	-	-	-	289,4	16,5	-	16,5	2,8	2,8	302,7			308,7
БК138-7				-	-	237,0	-	-	-	301,0	20,3	-	20,3	2,8	2,8	324,1			330,1
БК138-8; БК138-9; БК138-10				236,6	-	12,6	-	-	-	319,2	1,2	-	1,2	17,0	17,0	331,4			337,4
БК138-11; БК138-12; БК138-13				176,6	75,0	12,6	-	-	-	328,2	1,2	-	1,2	16,7	16,7	346,1			352,1
БК138-14; БК138-15				176,6	-	105,1	-	-	-	345,7	5,1	-	5,1	14,1	14,1	364,9			370,9
БК138-16				176,6	-	12,6	121,3	-	-	374,5	1,2	5,3	6,5	14,1	14,1	395,1			401,1
БК138-17; БК138-18; БК138-19				-	293,0	12,6	-	-	-	369,6	1,2	-	1,2	12,0	12,0	382,8			388,8
БК138-20				-	218,0	105,1	-	-	-	387,1	5,1	-	5,1	12,8	12,8	405,0			411,0
БК138-21	56	30,9	27,5	-	218,0	12,6	121,3	-	-	415,9	1,2	5,3	6,5	9,4	9,4	431,8	6,0	6,0	437,8
БК138-22; БК138-23				-	75,0	276,5	-	-	-	415,5	16,5	-	16,5	5,4	5,4	437,4			443,4
БК138-24; БК138-25				-	-	369,0	-	-	-	433,0	20,3	-	20,3	2,8	2,8	456,1			462,1
БК138-26; БК138-27				-	-	276,5	121,3	-	-	461,8	16,5	5,3	21,8	2,8	2,8	486,6			492,6
БК138-28; БК138-29				-	-	105,1	339,0	-	-	508,1	5,1	21,5	26,6	2,8	2,8	537,5			543,5
БК138-30				-	-	12,6	461,4	-	-	538,0	1,2	27,1	28,3	2,8	2,8	569,1			575,1
БК138-31; БК138-32				-	-	12,6	121,3	427,0	-	624,9	1,2	27,1	28,3	2,8	2,8	656,0			662,0
БК138-33				-	-	12,6	121,3	-	557,6	755,5	1,2	27,1	28,3	2,8	2,8	786,6			792,6
БК138-34; БК138-35				59,9	-	217,9	-	-	-	341,8	16,4	-	16,4	5,7	5,7	363,9			369,9
БК138-36; БК138-37; БК138-38				-	75,0	217,9	-	-	-	356,9	16,4	-	16,4	5,4	5,4	378,7			384,7
БК138-39; БК138-40				-	75,0	12,6	264,1	-	-	415,7	1,2	26,5	27,7	5,4	5,4	448,8			454,8
БК138-41; БК138-42				-	-	105,1	264,1	-	-	493,2	5,1	26,5	31,6	2,8	2,8	467,6			473,6
БК138-43; БК138-44				-	-	105,1	-	332,3	-	501,4	5,1	26,5	31,6	2,8	2,8	535,8			541,8
БК138-45; БК138-46				-	-	12,6	121,3	-	494,1	638,0	1,2	31,8	33,0	2,8	2,8	667,8			673,8

ИЗВ. ПОРА ПОРТАЛ № 5-70 ДИП. М. В. Ч.

1.424.1-5.10-PC

Лист 28

МАРКА КОЛОМНИ	ИЗДЕЛИЯ ЯРМАТУРСКИЕ																ПРОФИЛЬ МАРКОВ		ОБЪЕМ ПАРСКОР	
	ЯРМАТУРА КЛАССА																			
	А-III										А-I			В-I			БЕРА	С73 по 5-1		
	ГОСТ 5701-82										ГОСТ 6727-80			ГОСТ 535-88						
φ6	φ10	φ12	φ18	φ20	φ22	φ25	φ28	φ32	Итого	φ6	φ8	Итого	φ5	Итого		-14x30	Итого			
9P138-1; 9P138-2			68,4	-	143,8	-	-	-	275,2	15,3	-	15,3	5,3	5,3	295,8			301,8		
9P138-3; 9P138-4			-	84,8	143,8	-	-	-	291,6	15,3	-	15,3	5,5	5,5	312,4			318,4		
9P138-5; 9P138-6			-	-	248,2	-	-	-	311,2	19,6	-	19,6	2,9	2,9	339,4			339,4		
9P138-7; 9P138-8			-	-	143,8	136,7	-	-	343,5	15,3	6,1	21,4	2,6	2,6	367,5			373,5		
9P138-9; 9P138-10			-	-	143,8	-	175,8	-	382,6	15,3	6,1	21,4	2,6	2,6	406,6			412,6		
9P138-11			235,4	-	18,9	-	-	-	317,3	1,2	-	1,2	16,7	16,7	335,2			341,2		
9P138-12; 9P138-13			167,0	84,8	18,9	-	-	-	333,7	1,2	-	1,2	16,2	16,2	351,1			357,1		
9P138-14; 9P138-15			167,0	-	123,3	-	-	-	353,3	5,5	-	5,5	13,3	13,3	372,1			377,1		
9P138-16; 9P138-17			167,0	-	18,9	136,7	-	-	385,6	1,2	6,1	7,3	13,3	13,3	406,2			412,2		
9P138-18; 9P138-19			167,0	-	18,9	-	175,8	-	424,7	1,2	6,1	7,3	13,3	13,3	445,3			451,3		
9P138-20; 9P138-21			-	206,2	123,3	-	-	-	392,5	5,6	-	5,6	11,9	11,9	410,0			416,0		
9P138-22; 9P138-23	56	30,9	26,5	-	206,2	18,9	136,7	-	424,8	1,2	6,1	7,3	11,9	11,9	444,0	6,0	6,0	450,0		
9P138-24; 9P138-25				-	206,2	18,9	-	175,8	463,9	1,2	6,1	7,3	11,9	11,9	483,1			489,1		
9P138-26				-	-	372,7	-	-	435,7	19,6	-	19,6	2,6	2,6	457,9			463,9		
9P138-27; 9P138-28				-	-	268,3	136,7	-	468,0	15,3	6,1	21,4	2,6	2,6	492,0			498,0		
9P138-29; 9P138-30				-	-	268,3	-	175,8	507,1	15,3	6,1	21,4	2,6	2,6	531,1			537,1		
9P138-31; 9P138-32				-	-	18,9	457,1	-	539,0	1,2	26,2	27,4	2,6	2,6	569,0			575,0		
9P138-33; 9P138-34				-	-	18,9	320,4	175,8	578,1	1,2	26,2	27,4	2,6	2,6	608,1			614,1		
9P138-35				-	-	18,9	136,7	403,8	622,5	1,2	26,2	27,4	2,6	2,6	652,5			658,5		
9P138-36; 9P138-37				-	-	18,9	-	579,6	661,5	1,2	26,2	27,4	2,6	2,6	691,5			697,5		
9P138-38				-	-	18,9	-	403,8	234,6	720,3	1,2	26,6	27,8	2,6	2,6	750,7			756,7	
9P138-39; 9P138-40				-	-	213,5	136,7	-	413,2	15,5	6,1	21,6	2,6	2,6	437,4			443,4		
9P138-41				-	-	213,5	-	175,8	452,3	15,5	6,1	21,6	2,6	2,6	476,5			482,5		
9P138-42; 9P138-43				-	-	18,9	387,2	-	469,1	1,2	26,2	27,4	2,6	2,6	499,1			505,1		
9P138-44; 9P138-45				-	-	18,9	250,5	175,8	508,2	1,2	26,2	27,4	2,6	2,6	538,2			544,2		
9P138-46; 9P138-47				-	-	18,9	136,7	315,1	533,7	1,2	26,2	27,4	2,6	2,6	563,7			569,7		
9P138-48; 9P138-49				-	-	18,9	-	430,3	572,9	1,2	26,2	27,4	2,6	2,6	602,8			608,8		

Итого по маркам и датам выпуска

1.424.1-5.10-PC

29