

ТИПОВЫЕ КОНСТРУКЦИИ, ИЗДЕЛИЯ И УЗЛЫ ЗДАНИЙ И СООРУЖЕНИЙ

СЕРИЯ 1.465.1-14

ЖЕЛЕЗОБЕТОННЫЕ ПЛИТЫ-ОБОЛОЧКИ КЖС РАЗМЕРОМ 3x18 м ДЛЯ ПОКРЫТИЙ
ОДНОЭТАЖНЫХ ЗДАНИЙ

ВЫПУСК 4

ПЛИТЫ ТИПА КЖС 18 Ф ПОД ЗЕНИТНЫЕ И СВЕТОАЭРАЦИОННЫЕ ФОНАРИ

РАБОЧИЕ ЧЕРТЕЖИ

20176-04
ЦЕНА 1-03

СЕРИЯ 1.465.1-14

ЖЕЛЕЗОБЕТОННЫЕ ПЛИТЫ-ОБОЛОЧКИ КЖС РАЗМЕРОМ 3x18 м ДЛЯ ПОКРЫТИЯ
ОДНОЭТАЖНЫХ ЗДАНИЙ

ВЫПУСК 4

ПЛИТЫ ТИПА КЖС 18 Ф ПОД ЗЕНИТНЫЕ И СВЕТОАЭРАЦИОННЫЕ ФОНАРИ
РАБОЧИЕ ЧЕРТЕЖИ

РАЗРАБОТАНЫ ПРОЕКТНЫМ ИНСТИТУТОМ № 1
ГОССТРОЯ СССР

С УЧАСТИЕМ

НИИЖБА

ГЛАВНЫЙ ИНЖЕНЕР ИНСТИТУТА



В.С. МОРОЗОВ

ЗАМЕСТИТЕЛЬ ДИРЕКТОРА



Н.Н. КОРОВИН

ГЛАВНЫЙ ИНЖЕНЕР ПРОЕКТА



Г.И. ВАСИЛЕВСКАЯ

ЗАВЕДУЮЩИЙ ЛАБОРАТОРИЕЙ



Г.К. ХАЙДУКОВ

НАЧАЛЬНИК ОТДЕЛА



А.Я. ЗИНОВЬЕВ

РУКОВОДИТЕЛЬ ТЕМЫ



Р.Н. МАМЕЛИНСКИЙ

ГЛАВНЫЙ КОНСТРУКТОР ОТДЕЛА



А.В. ШПИРО

ОТВЕТСТВЕННЫЙ ИСПОЛНИТЕЛЬ



А.С. СПАНГУТ

УТВЕРЖДЕНЫ

ПОСТАНОВЛЕНИЕМ ГОССТРОЯ СССР

ОТ 22 НОЯБРЯ 1984 г. № 190

ВВЕДЕНЫ В ДЕЙСТВИЕ С 1 МАРТА 1985 г.

Обозначение	Наименование	Стр.
1.465.1 - 14.4-70	Техническое описание	2
1.465.1 - 14.4-1Г4	Плита типа ЗКЖС 18 ф. Габаритный чертеж	3-7
1.465.1 - 14.4-1ТУ	Плита типа ЗКЖС 18 ф. Таблица исполнений	8
1.465.1 - 14.4-1	Плита типа ЗКЖС 18 ф	9-12
1.465.1 - 14.4-1СБ	Плита типа ЗКЖС 18 ф. Сборочный чертеж	13-22
1.465.1 - 14.4-СМ1	Данные по испытанию нагретым плитам типа ЗКЖС 18 ф	23-25

1.465.1 - 14.4-00			
Содержание			
Стадия	Лист	Листов	
Р		1	
Проектный институт №1			

Нач. отд. Зинovieв
Н. кантр. Шапиро
Гл. кантр. Шапиро
Рук. гр. Сарафанова

2

1.1 Настоящий выпуск содержит рабочие чертежи плит-оболочек типа ЗКЖС 18 ф с проемом 6x2,5 м для устройства светоаэрационных и зенитных фонарей.

1.2. Техническое описание и указания по применению плит-оболочек приведены в выпуске 1.

1.3. Материалы для проектирования зданий с применением плит КЖС приведены в выпуске 2.

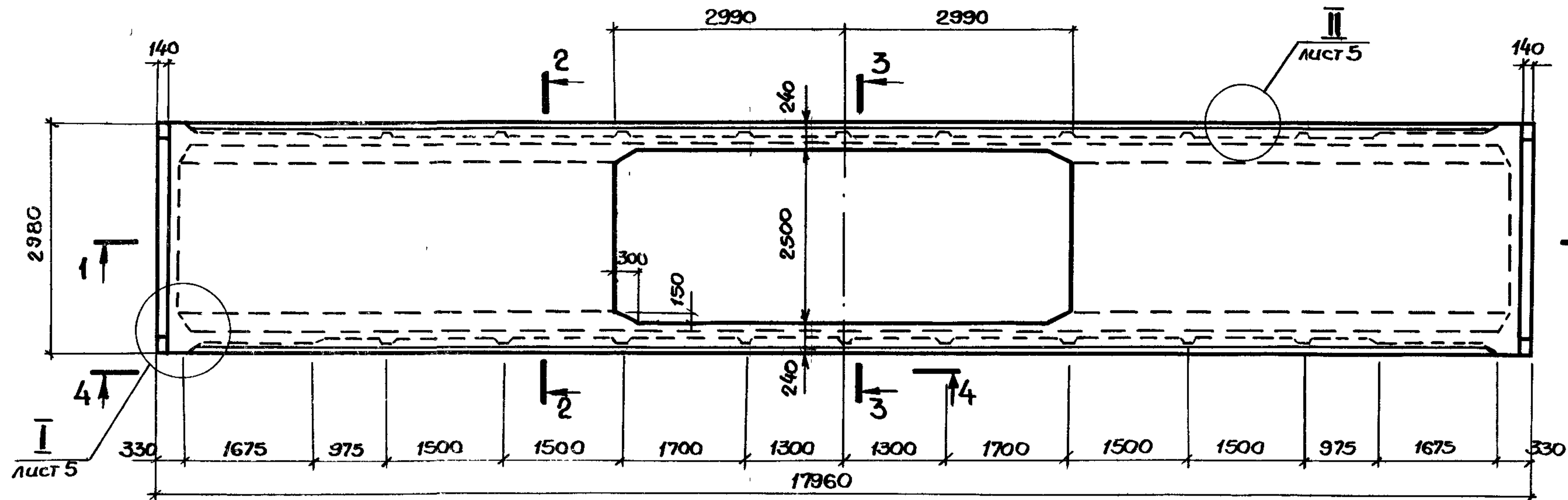
1.4. Технические условия (ТУ) на изготовление, приемку, методы заводского контроля, маркировку, хранение, транспортирование плит, элементы строповки плит приведены в выпуске 3.

1.5. Опиранье плит КЖС на подстропильные конструкции должно осуществляться с применением листовых шарниров, исключающих защемление плит на опорах, согласно документам 1.465.1-14.2-СМ3, 1.465.1-14.2-СМ5.

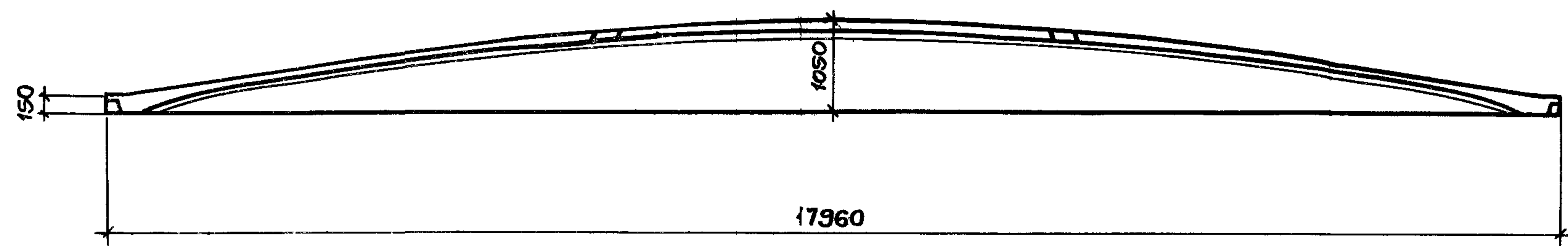
Имя, фамилия, подпись и дата

1.465.1 - 14.4-70			
Техническое описание			
Стадия	Лист	Листов	
Р		1	
Проектный институт №1			

Нач. отд. Зинovieв
Н. кантр. Шапиро
Гл. кантр. Шапиро
Рук. гр. Сарафанова

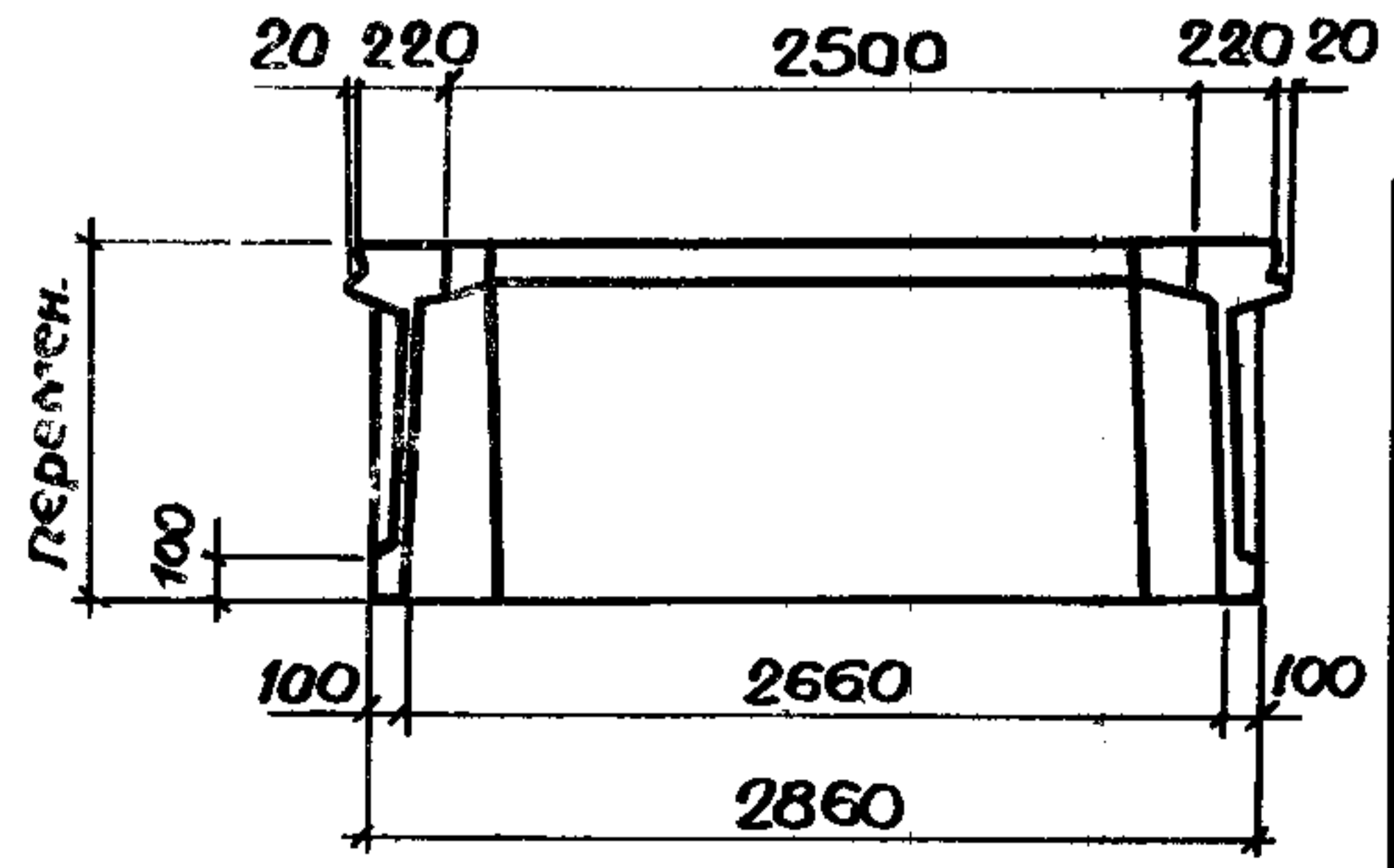
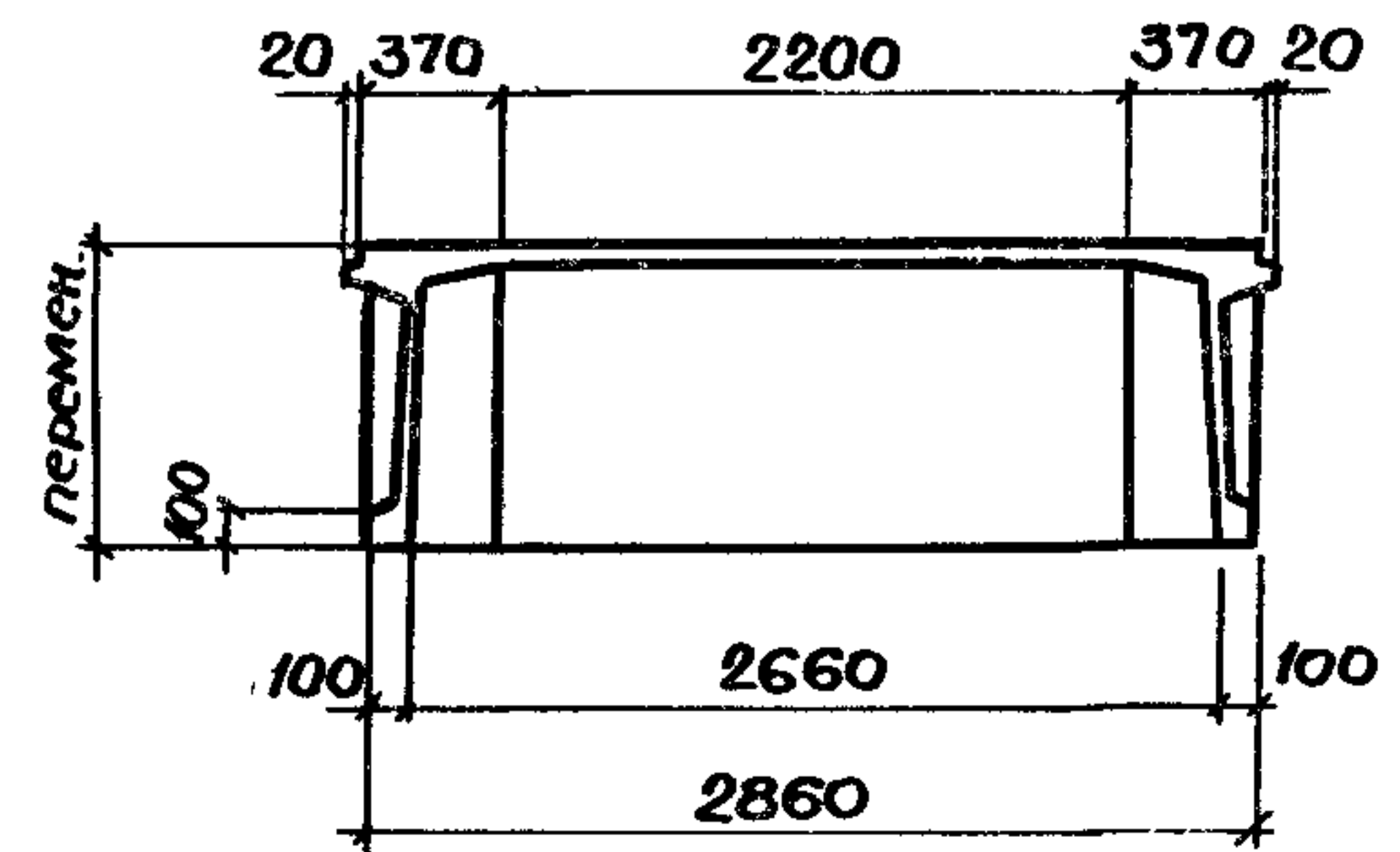


1 — 1



2 — 2

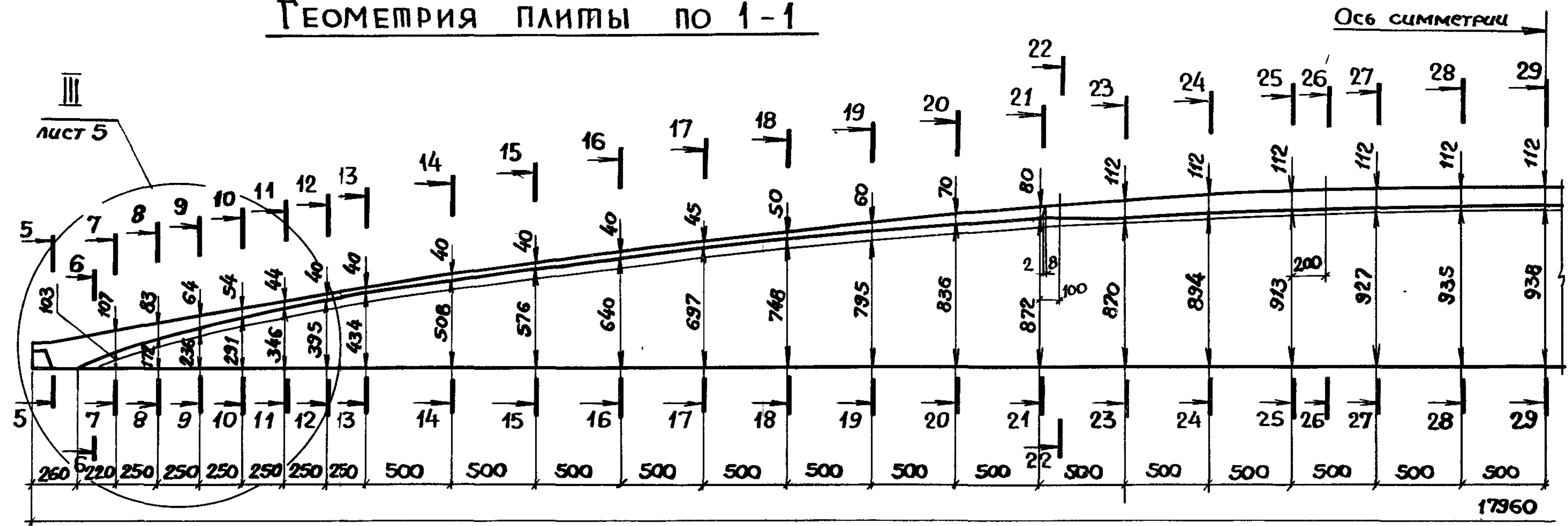
3 — 3



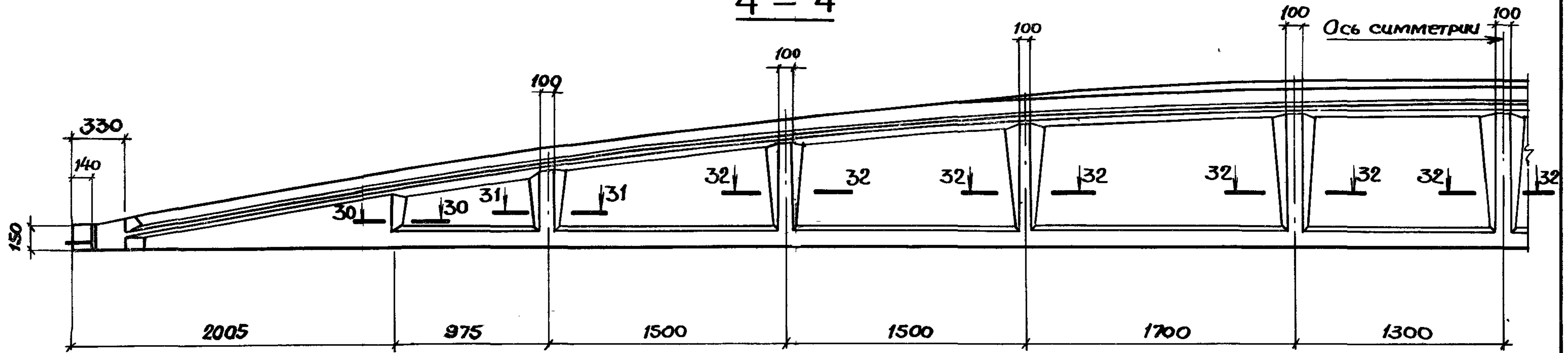
			1.465.1-14.4-1 ГЧ			
Исполн.	Проверка	Дата	Плита типа ЗКЖС 18Ф	Стадия	Масса	Масштаб
Инж. Н. Подд.	Л. Давыд.	10.10.68		Р	10.1	
Науч. отд.	Зиновьев		Табаритный чертеж	Лист 1	Листов 5	
Н. контр.	Шапиро			ПРОЕКТНЫЙ ИНСТИТУТ 1		
Гл. констр.	Шапиро					
Рук. гр.	Сарафанова					
Ст. инж.	Лузман					
Инженер	Аверьянова					
Вед. инж.	Лурье					

Инж. Н. Подд. / Проверка / Дата

ГЕОМЕТРИЯ ПЛИТЫ ПО 1-1

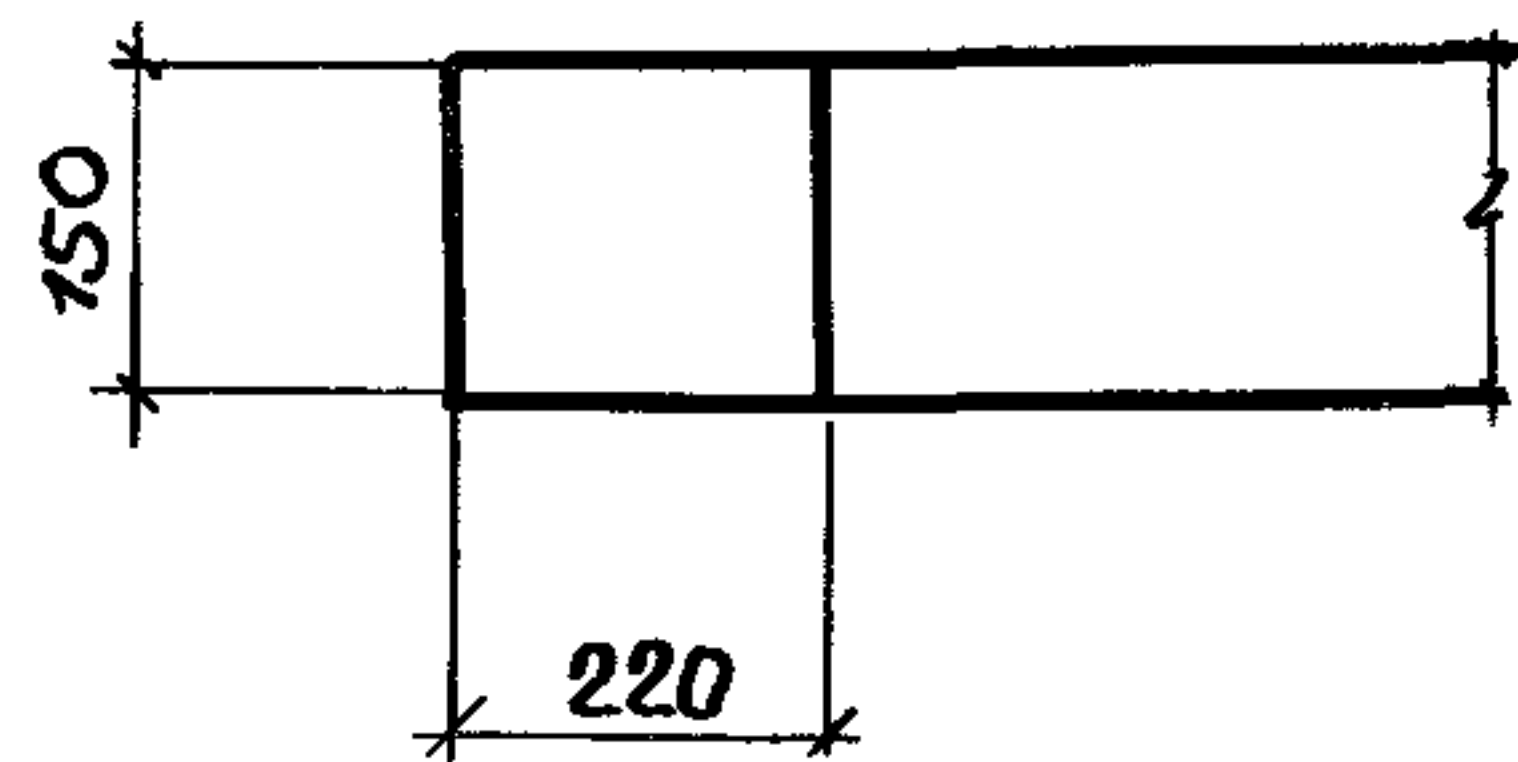


4-4

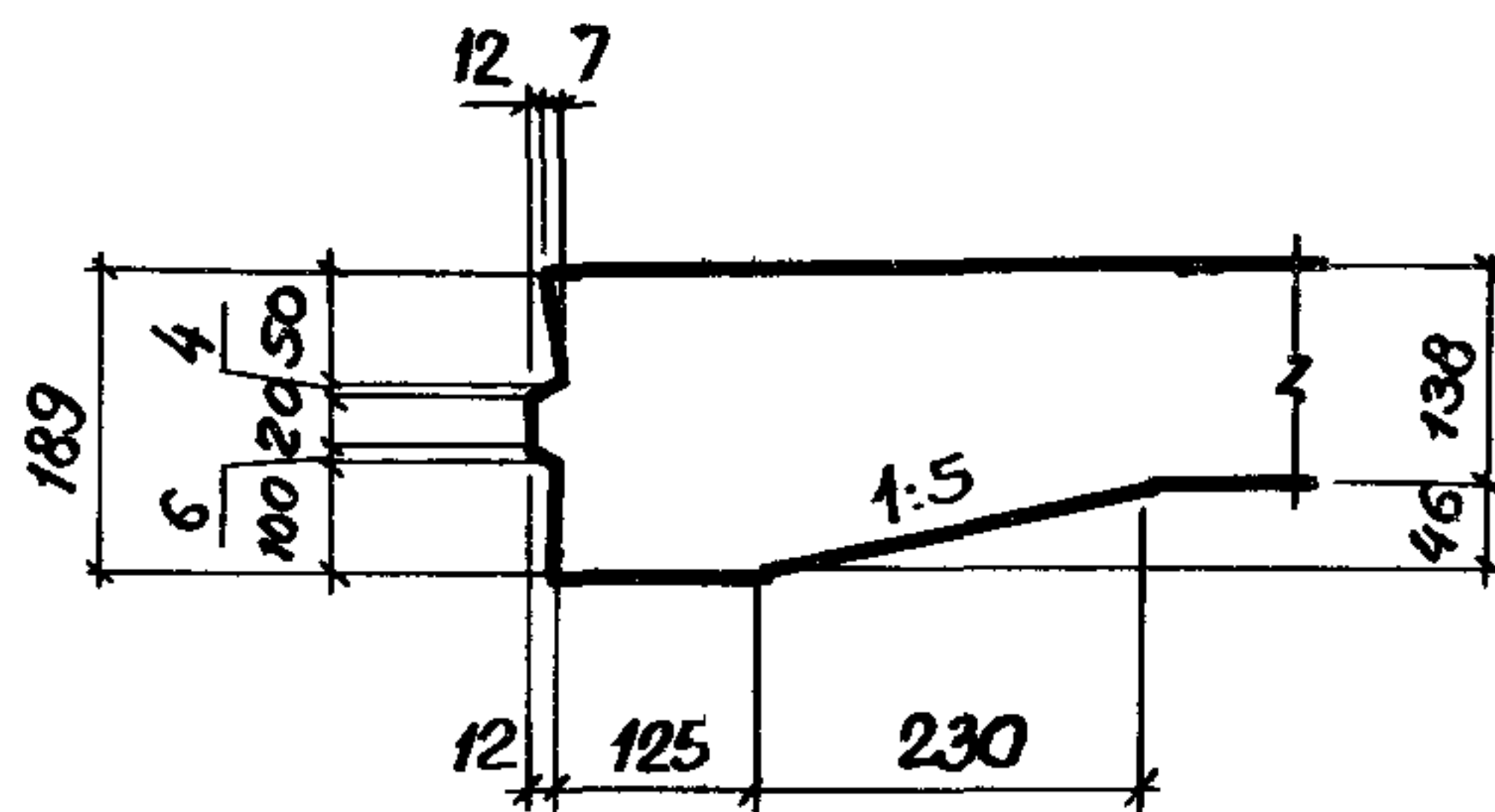


Сечения 5-5÷21-21 смотрите на л. 3
сечения 22-22÷29-29 - на л. 4.

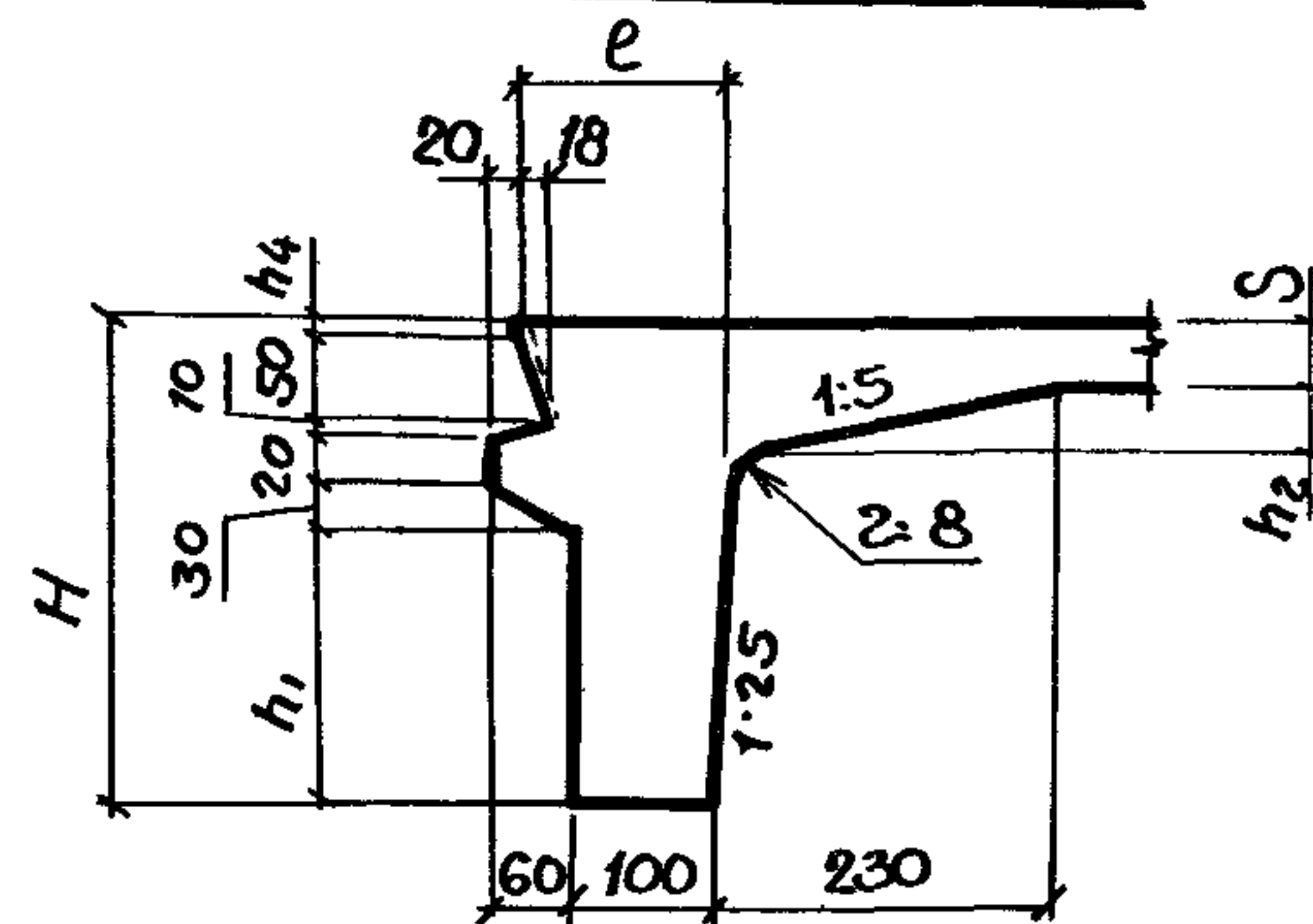
5—5



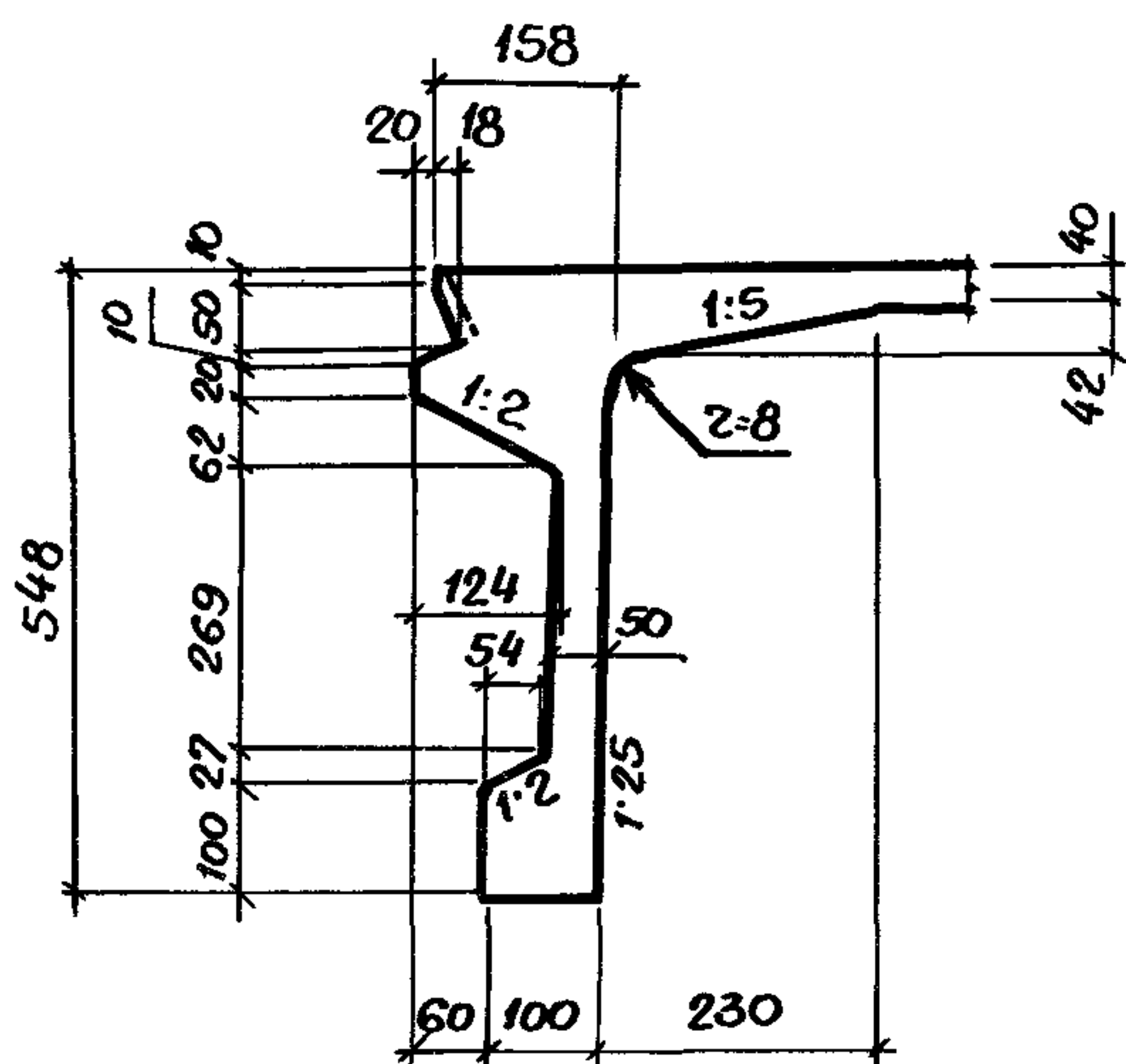
6—6



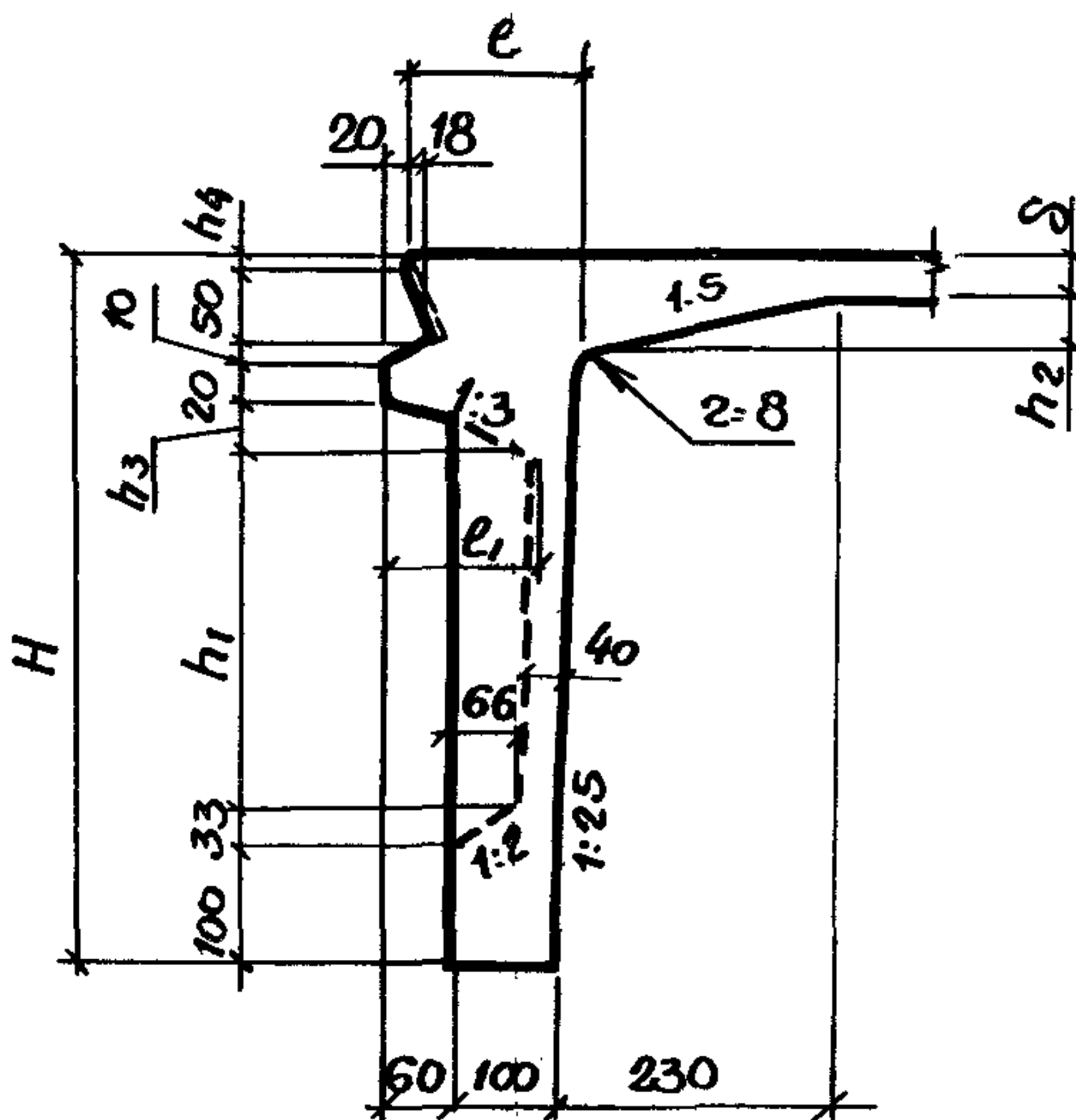
7—7 ÷ 13—13



14—14

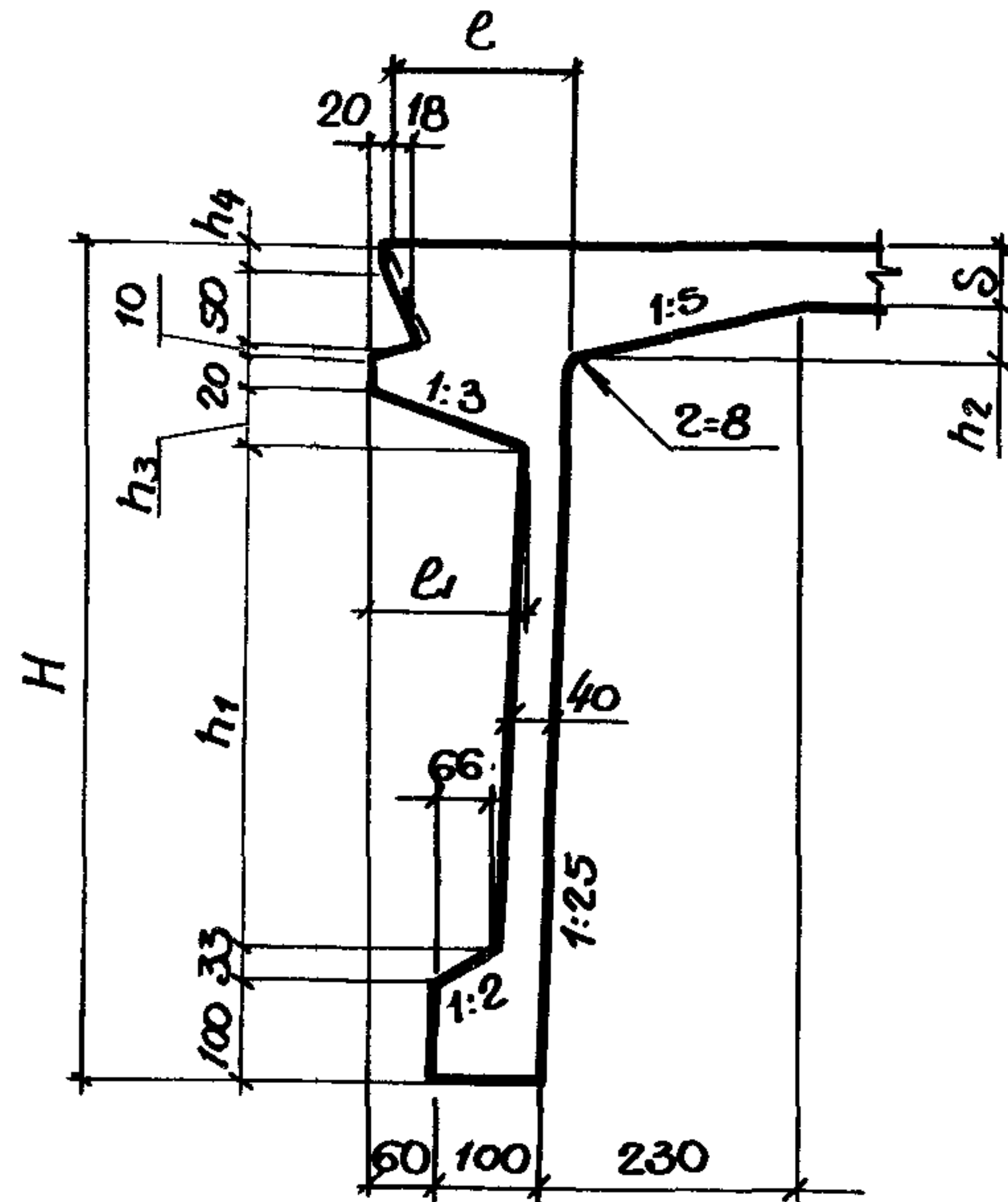


15—15, 18—18



21—21

16—16, 17—17, 19—19, 20—20



Таблицу переменных данных смотрите на л 5

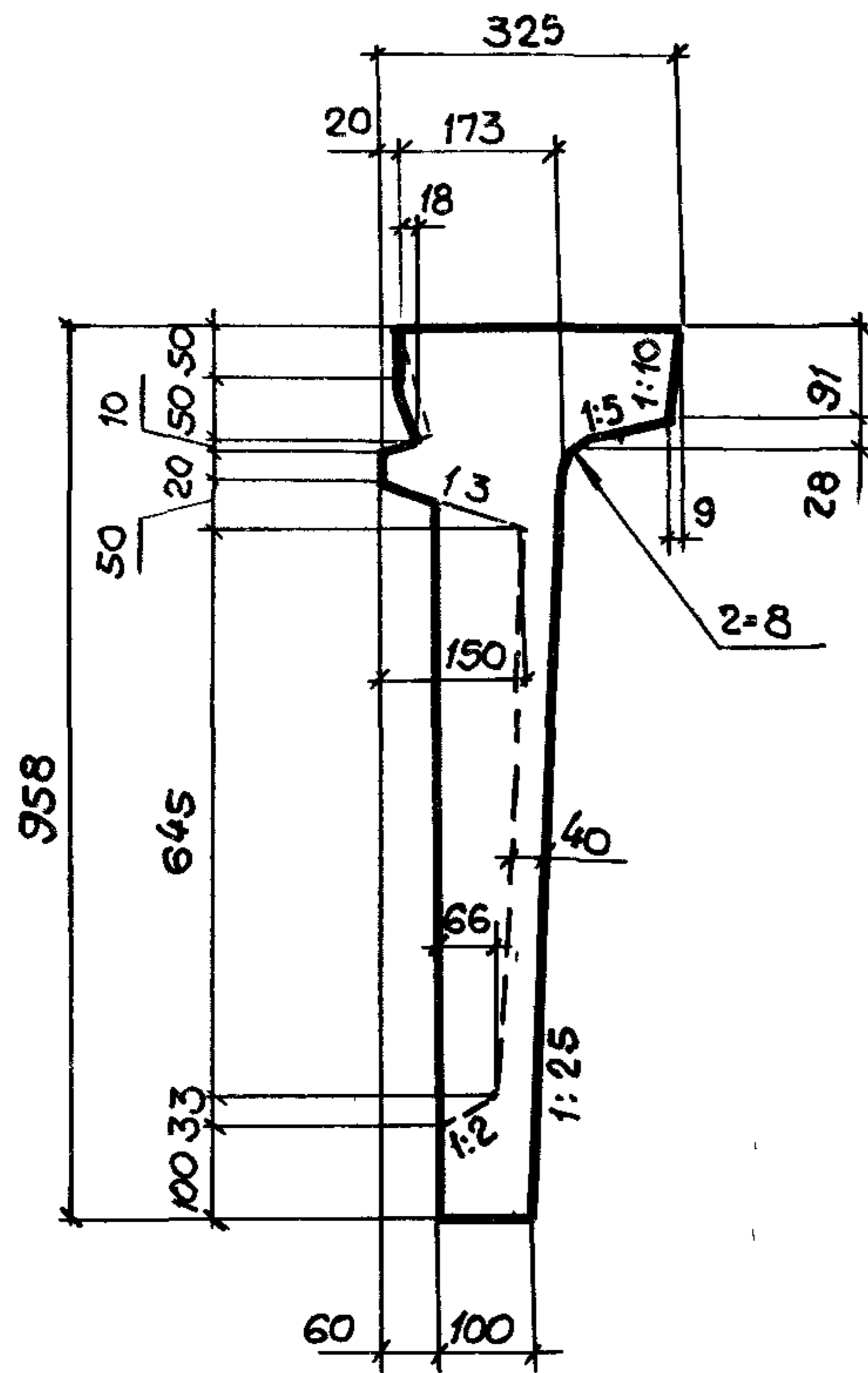
Шифр № подл. Подпись и дата. Взам инв. №

1.455.1 - 14.4-1 ГЧ

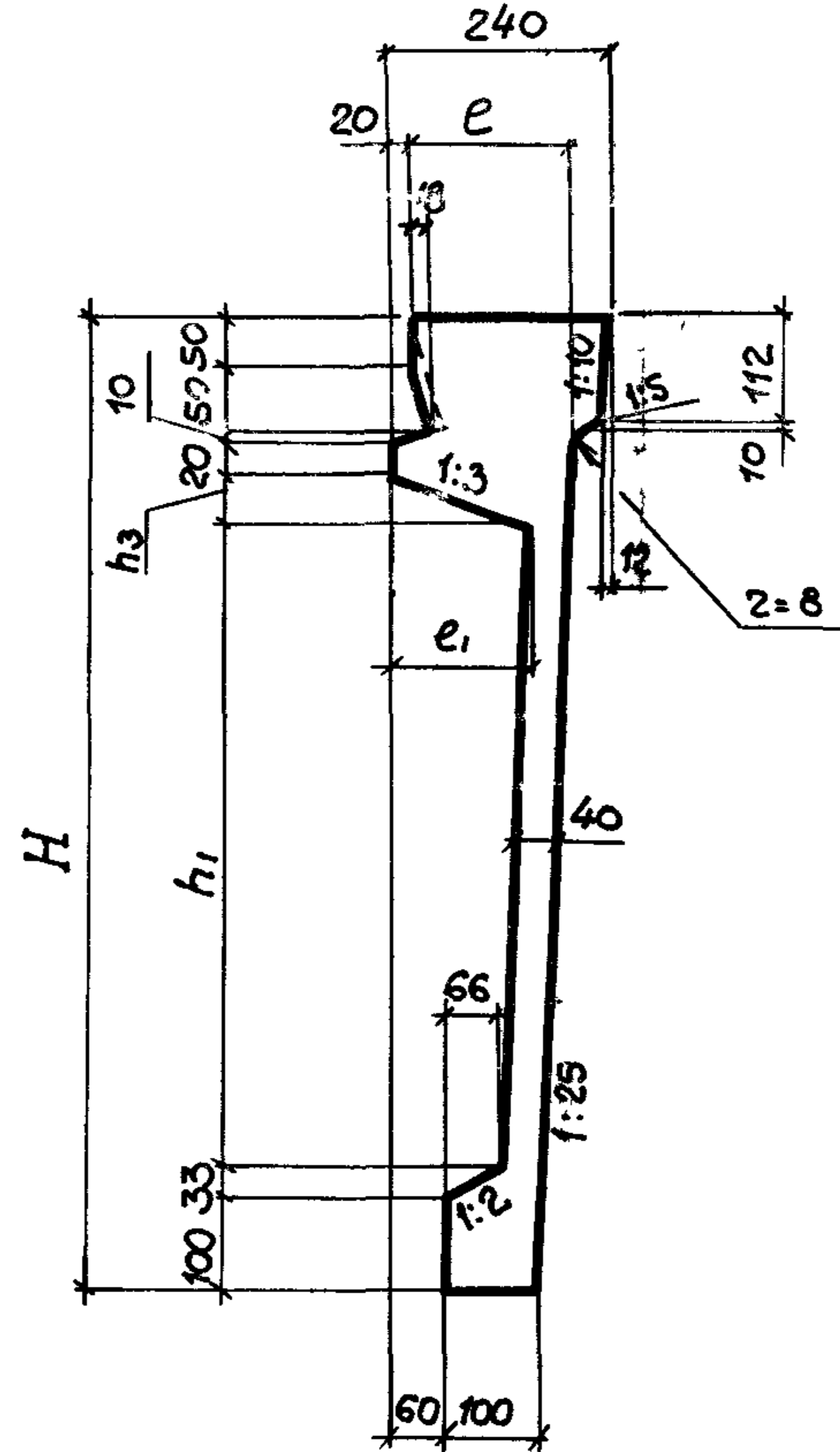
Лист

3

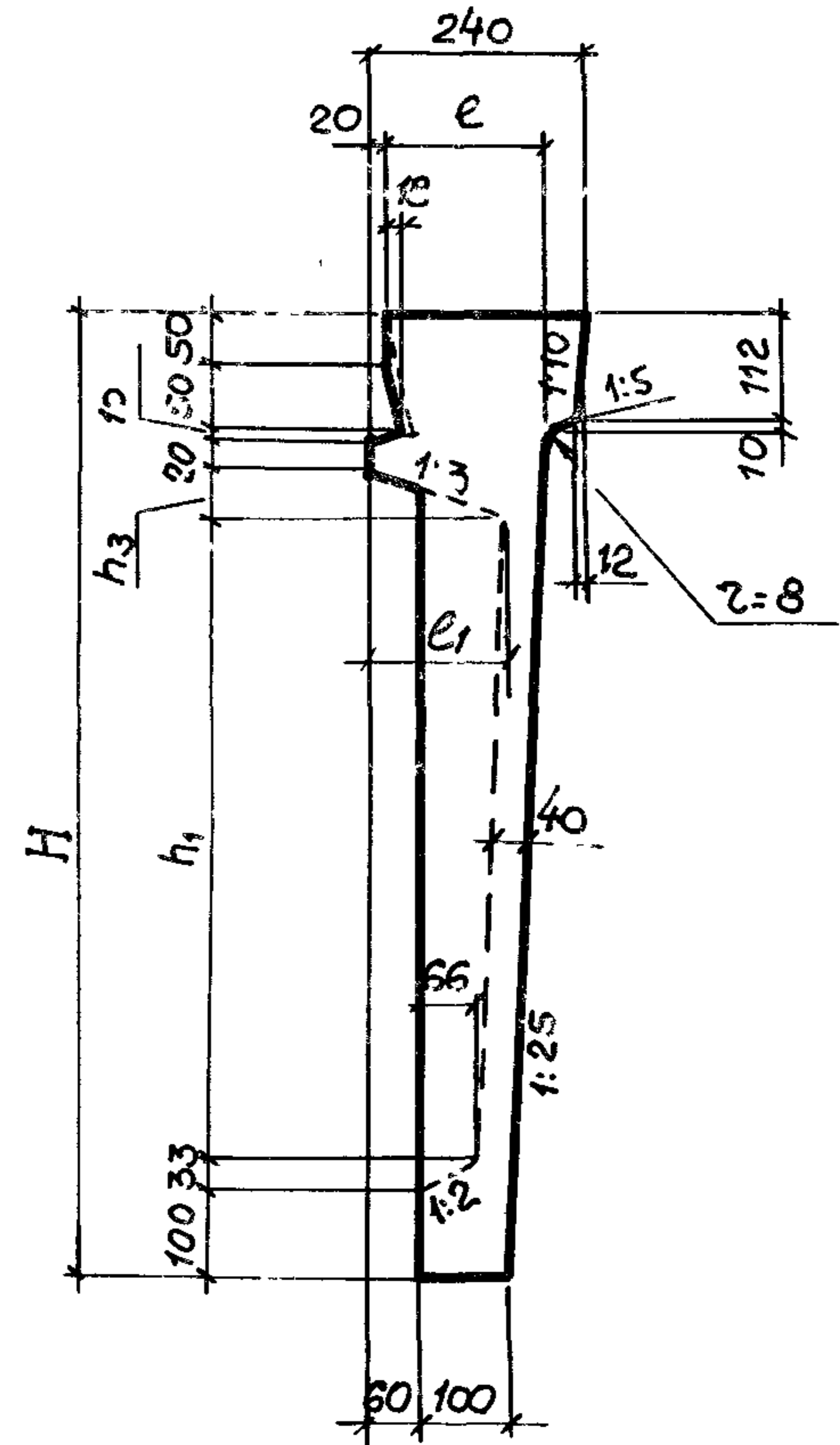
22 — 22



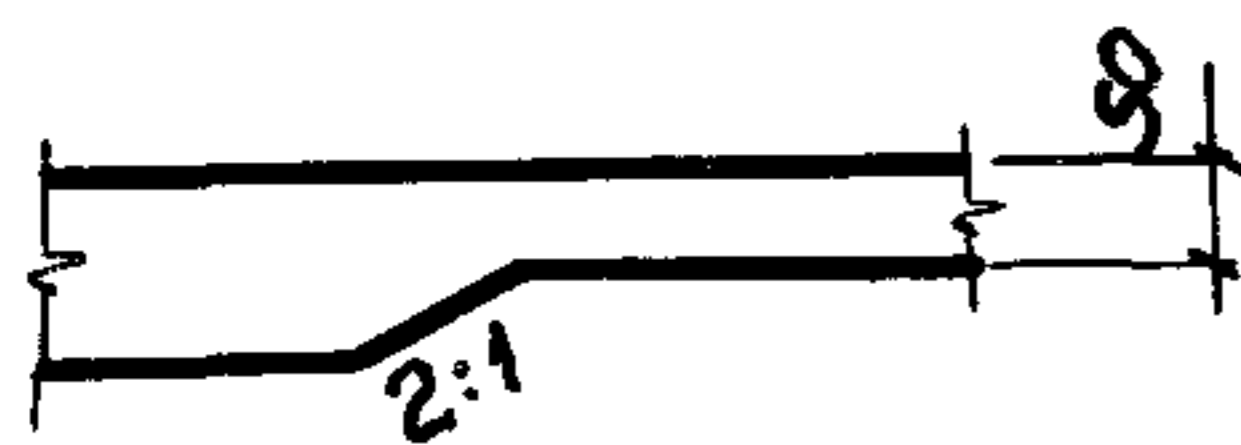
23 — 23 ÷ 25 — 25, 27 — 27 28 — 28



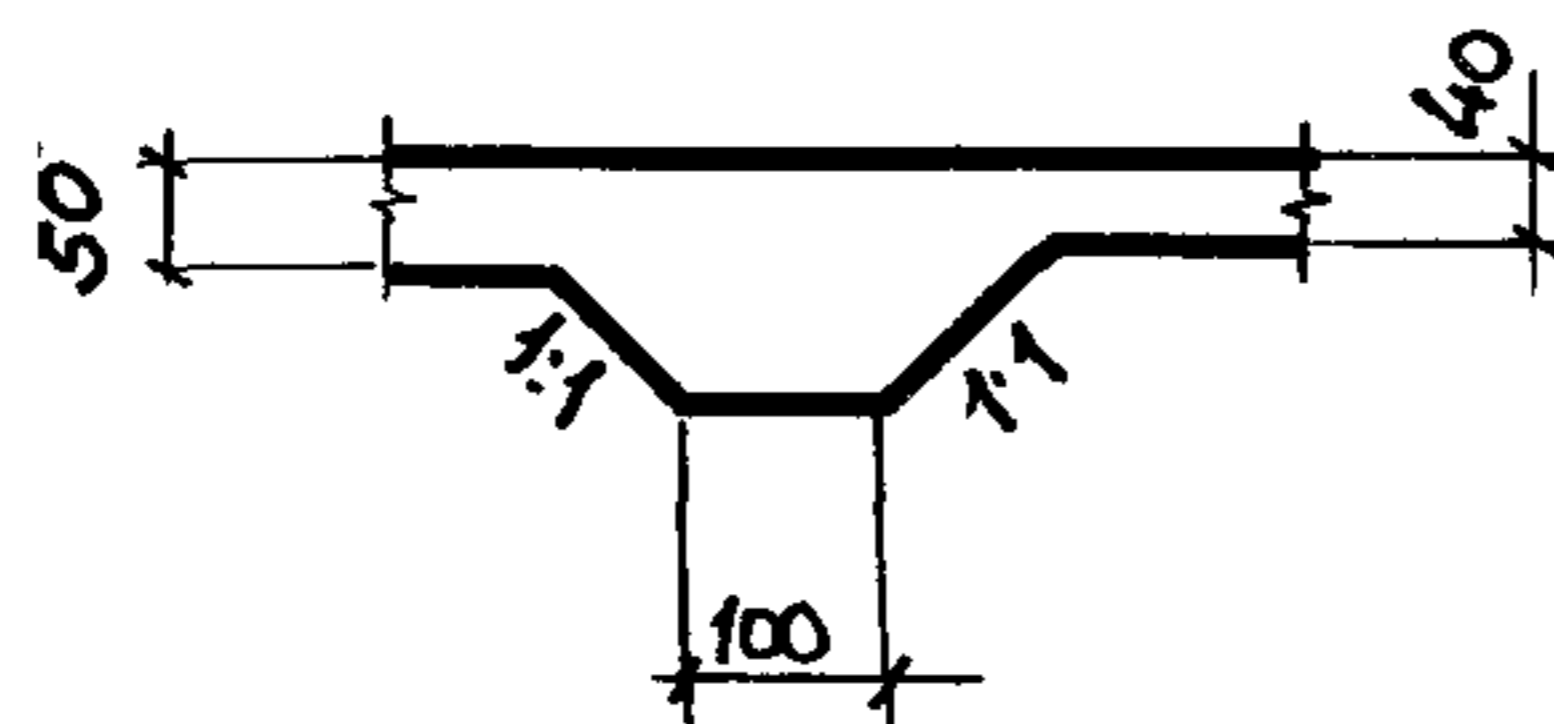
26 — 26, 29 — 29



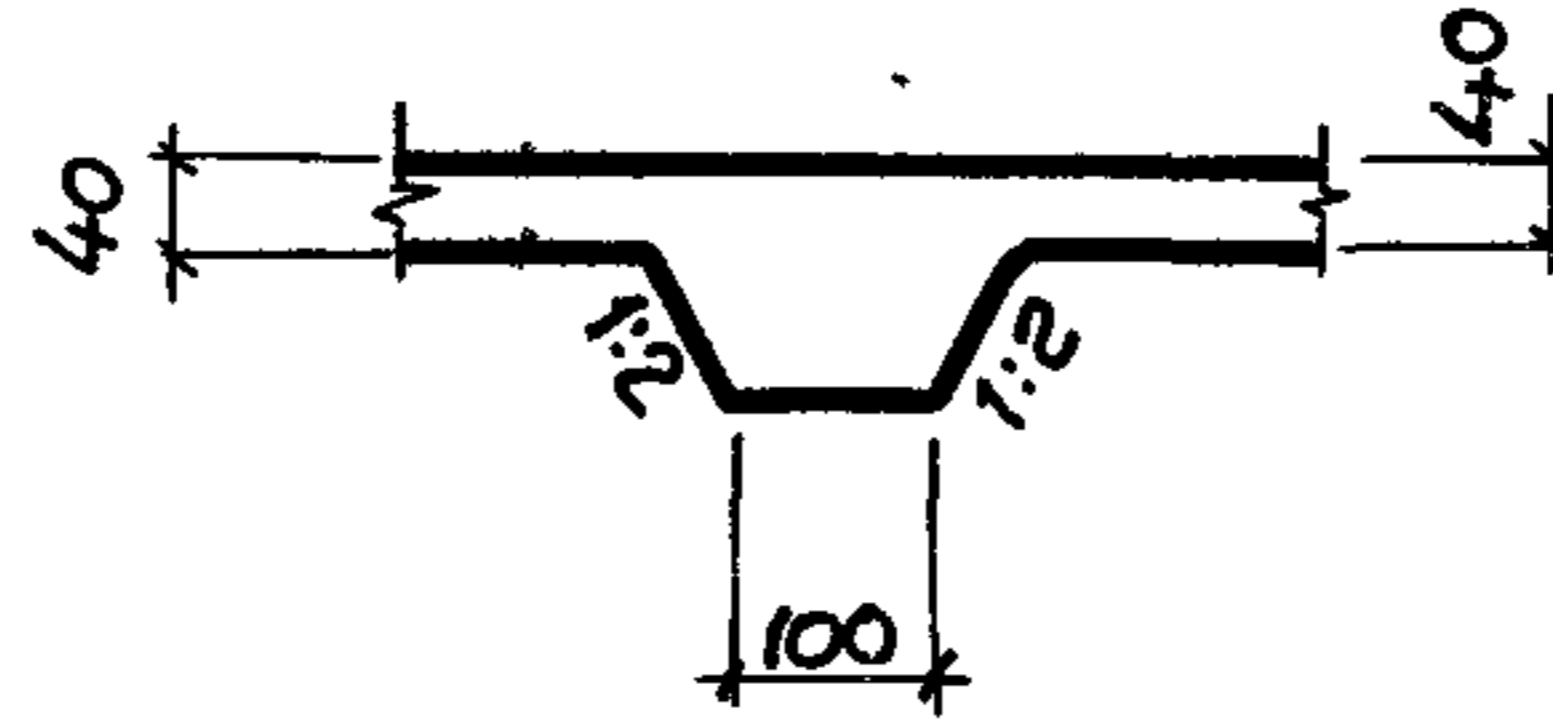
30 — 30



31 — 31



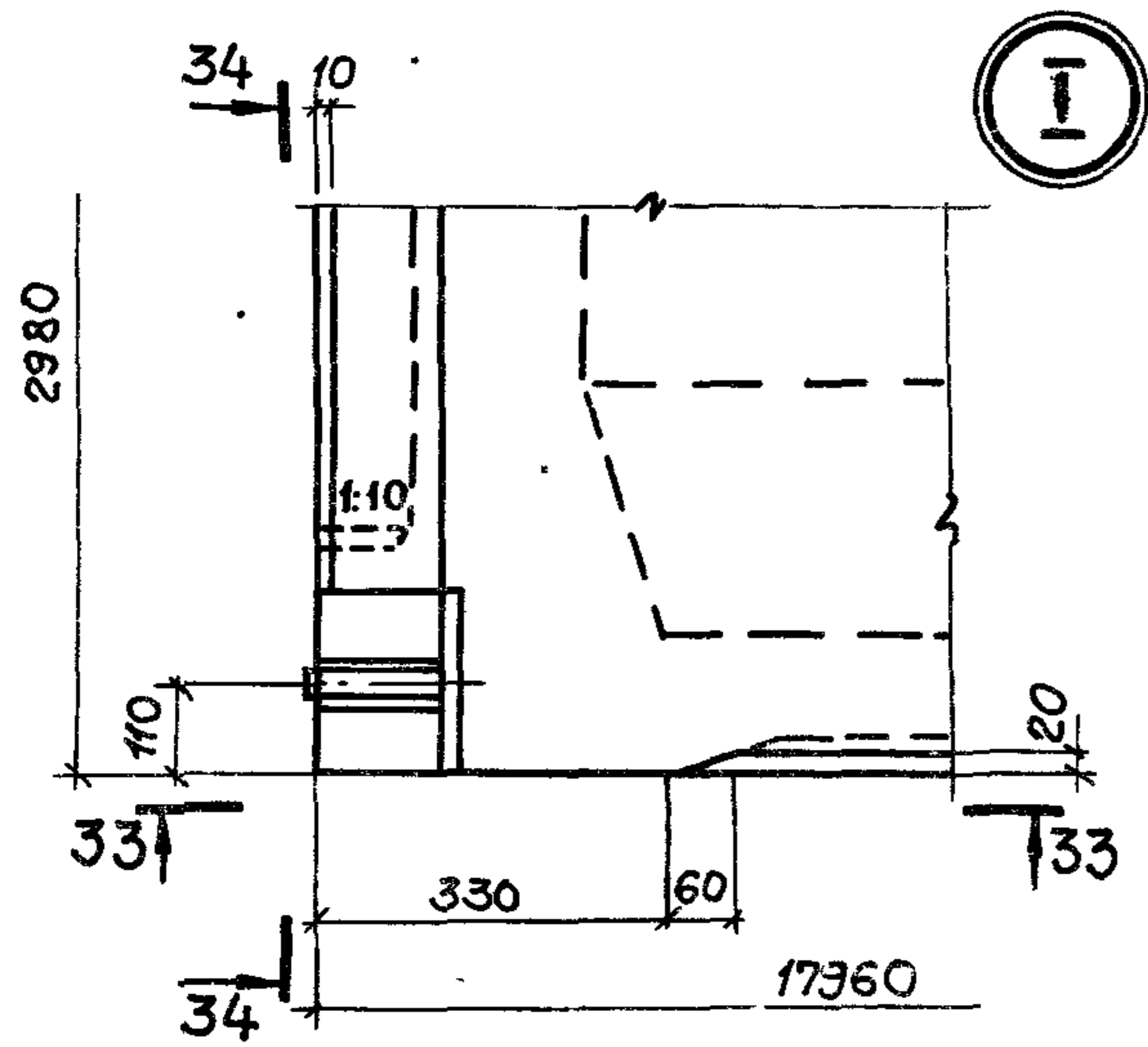
32 — 32



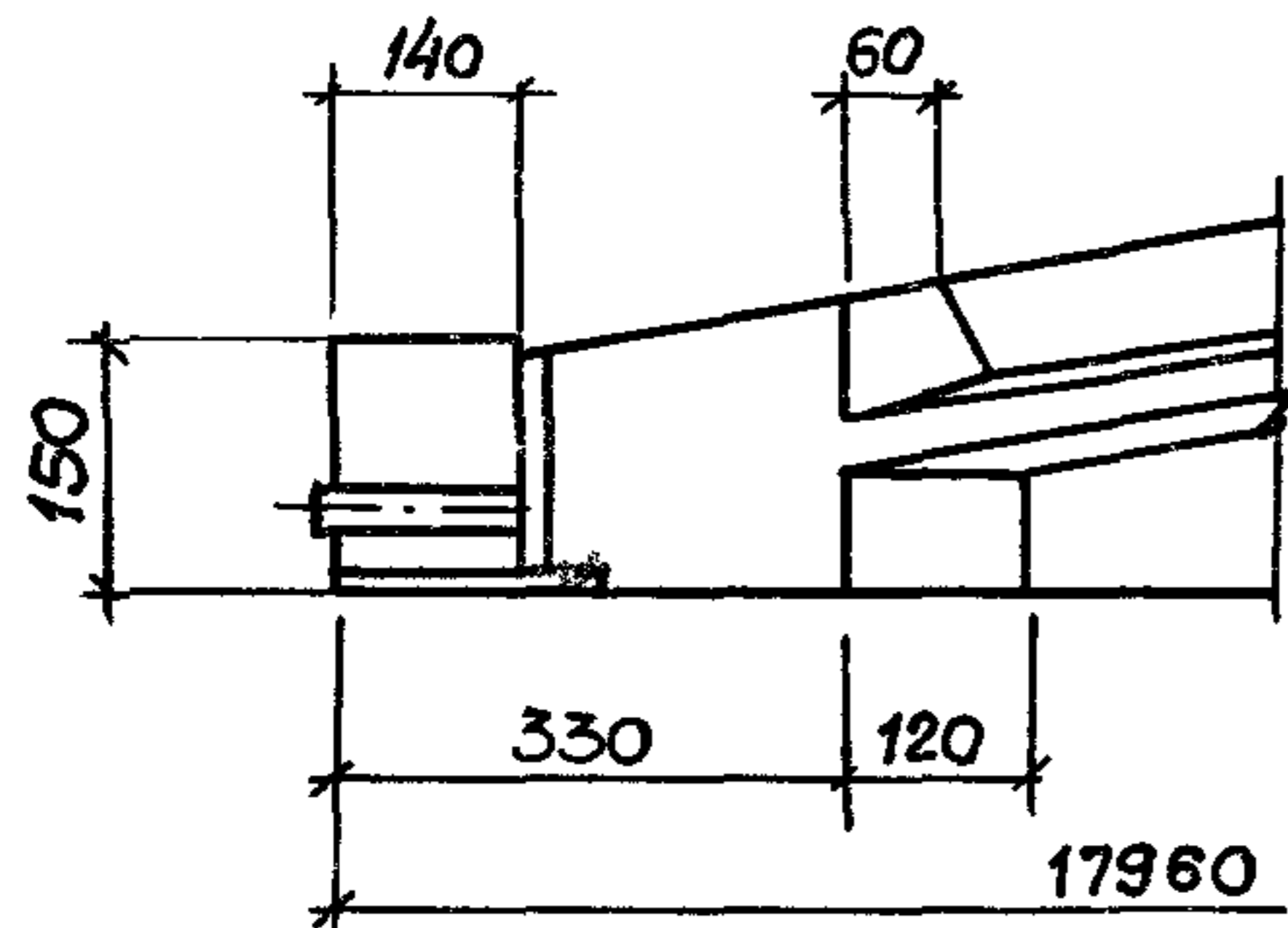
Таблицу переменных данных смотрите на 15

1.465.1 - 14.4-1ГЧ

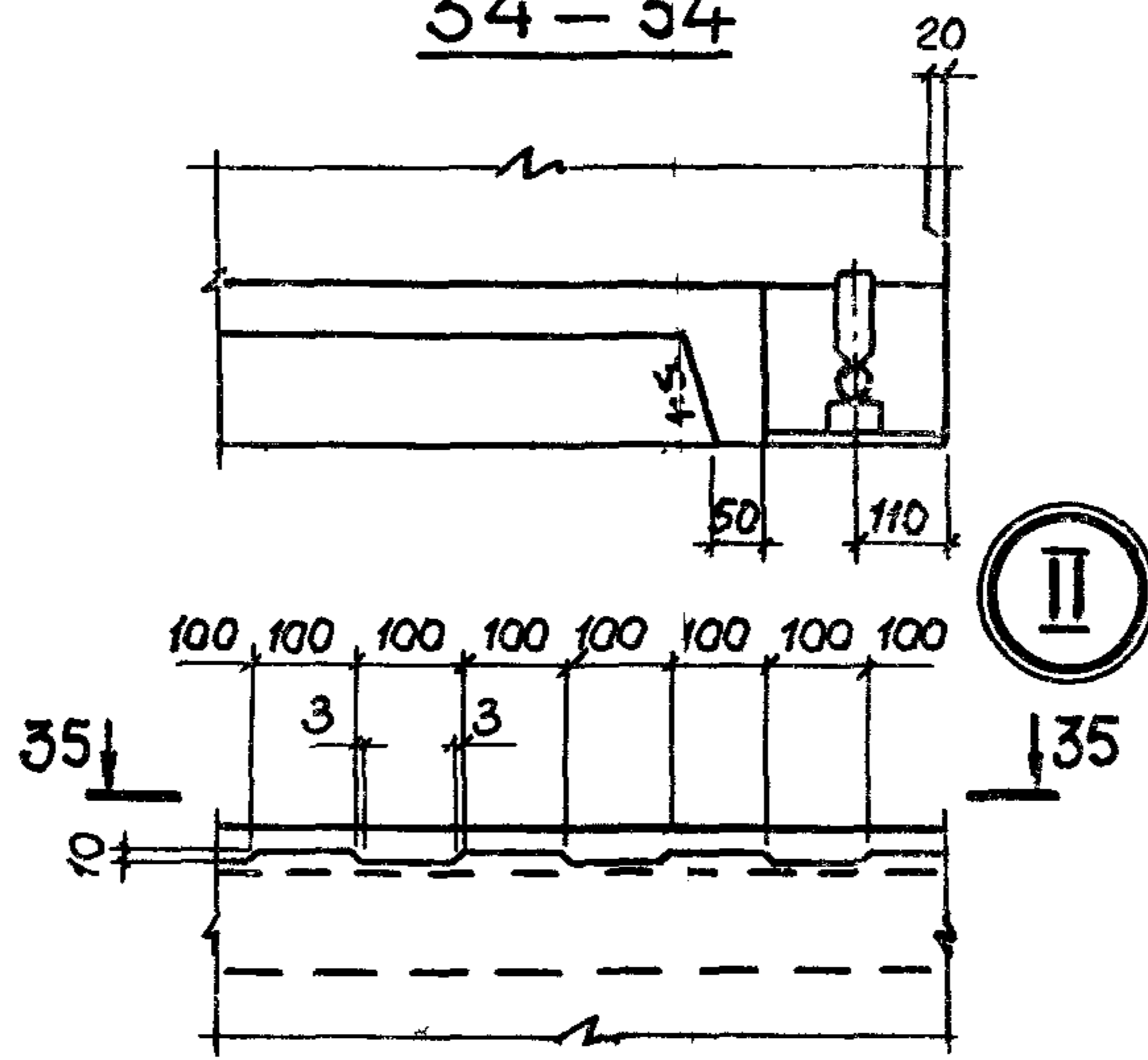
Лист 4



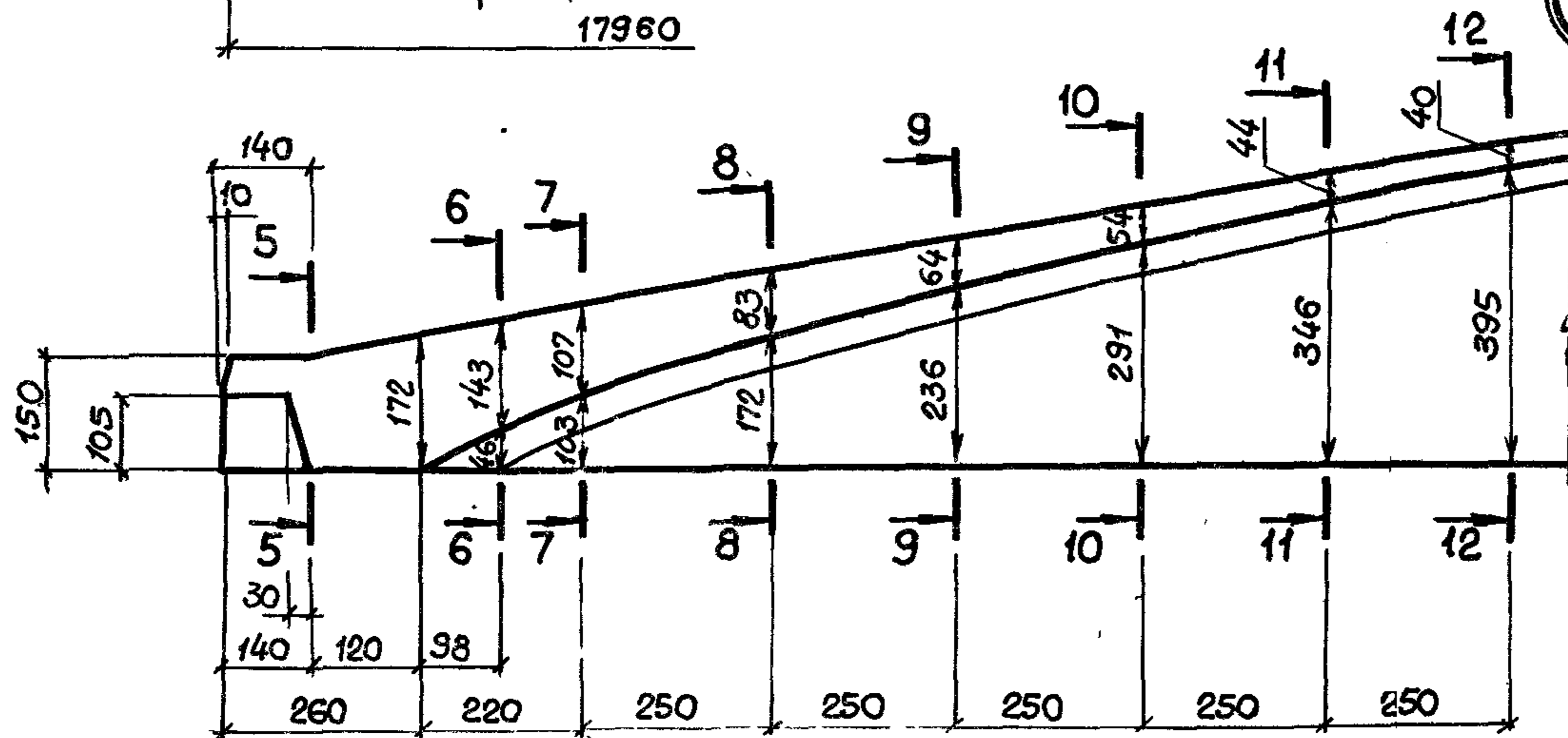
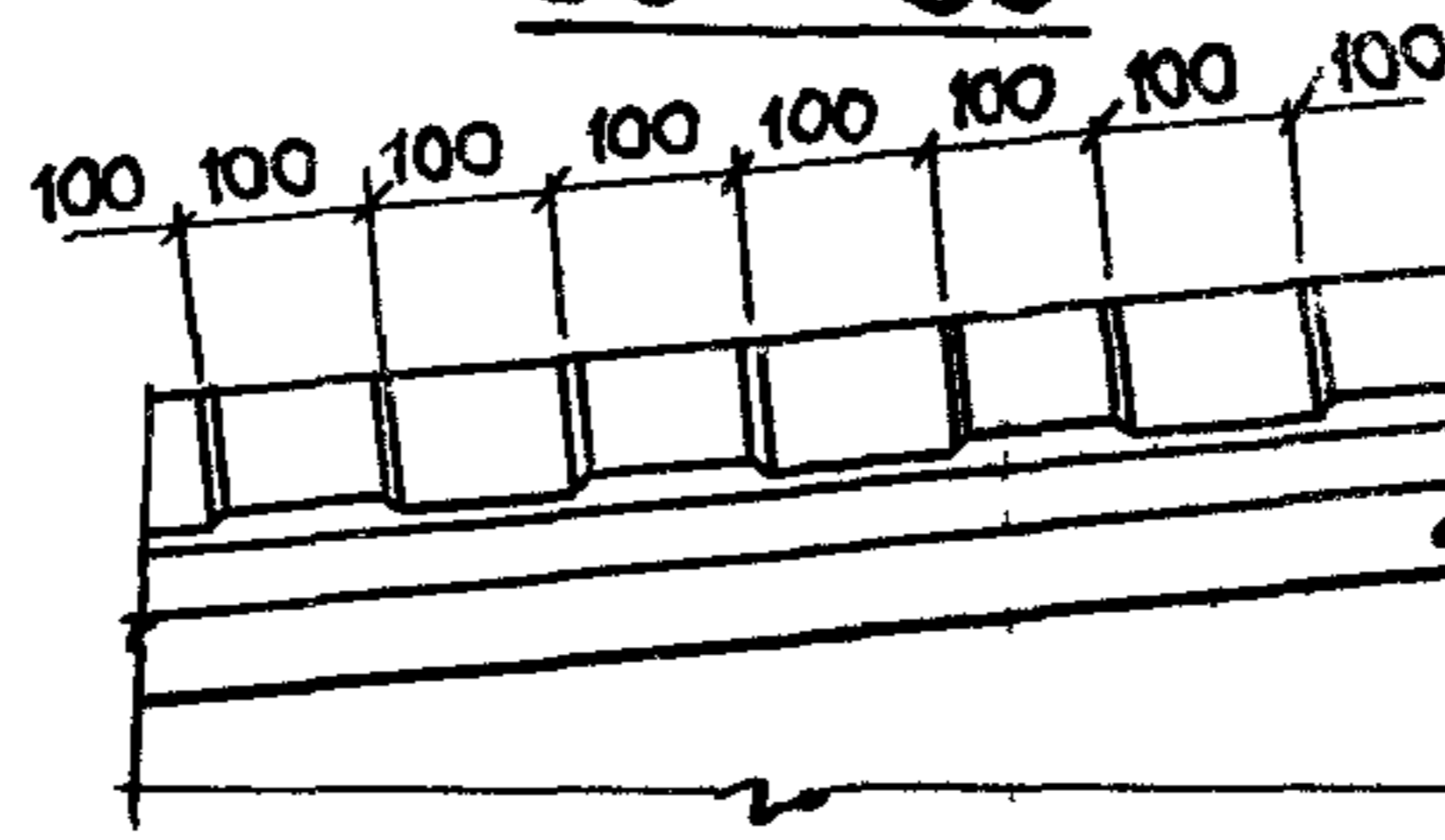
33 - 33



34 - 34



35 - 35



№ сечения	H мм	h ₁ мм	h ₂ мм	h ₃ мм	h ₄ мм	δ мм	e мм	e ₁ мм
7-7	210	100	46			107	142	
8-8	255	145	45			83	145	
9-9	309	190				64	148	
10-10	343	233	44		2	54	150	
11-11	390	275			5	44	152	
12-12	435	315	43				154	
13-13	474	354			10	40	156	
15-15	616	347	42	46			161	138
16-16	680	410	41	47			164	141
17-17	742	466		48	15	45	166	144
18-18	798	516		49	20	50	168	
19-19	855	563	40		30	60	170	147
20-20	906	603		50	40	70	172	
21-21	952	639				80	173	150
23-23	982	668					174	
24-24	1006	692					175	
25-25	1025	711	39	51	-	112	176	153
26-26	1032	718						
27-27	1039	725						
28-28	1047	732					177	
29-29	1050	735		52				156

1.465.1-14.4-1 ПЧ

Лист 5

2017.04.04

Марка плиты	Обозначение	Рис.	Марка плиты	Обозначение	Рис.	Марка плиты	Обозначение	Рис.
			ЗКЖС 18Ф - 2АIV	1.465.1-14.4-1-23	2,10	ЗКЖС 18Ф - 4АIIIБ	1.465.1-14.4-1-47	1,8
ЗКЖС 18Ф - 1AV	1.465.1-14.4-1	1,9	ЗКЖС 18Ф - 3АIV	- 24		ЗКЖС 18Ф - 5АIIIБ	- 48	2,10
ЗКЖС 18Ф - 2AV	- 01	2,10	ЗКЖС 18Ф - 4АIV	- 25	1,9	ЗКЖС 18Ф - 6АIIIБ	- 49	1,8
ЗКЖС 18Ф - 3AV	- 02	1,9	ЗКЖС 18Ф - 5АIV	- 26		ЗКЖС 18Ф - 7АIIIБ	- 50	4,10
ЗКЖС 18Ф - 4AV	- 03		ЗКЖС 18Ф - 6АIV	- 27	2,10	ЗКЖС 18Ф - 8АIIIБ	- 51	1,8
ЗКЖС 18Ф - 5AV	- 04		ЗКЖС 18Ф - 7АIV	- 28	1,9	ЗКЖС 18Ф - 1АIIIБК	- 52	
ЗКЖС 18Ф - 6AV	- 05		ЗКЖС 18Ф - 8АIV	- 29		ЗКЖС 18Ф - 2АIIIБК	- 53	
ЗКЖС 18Ф - 7AV	- 06	2,10	ЗКЖС 18Ф - 9АIV	- 30	2,10	ЗКЖС 18Ф - 3АIIIБК	- 54	
ЗКЖС 18Ф - 8AV	- 07		ЗКЖС 18Ф - 10АIV	- 31	1,9	ЗКЖС 18Ф - 4АIIIБК	- 55	3,10
ЗКЖС 18Ф - 9AV	- 08		ЗКЖС 18Ф - 1АIVК	- 32	3,10	ЗКЖС 18Ф - 5АIIIБК	- 56	
ЗКЖС 18Ф - 10AV	- 09	ЗКЖС 18Ф - 2АIVК	- 33	ЗКЖС 18Ф - 6АIIIБК		- 57		
ЗКЖС 18Ф - 11AV	- 10	ЗКЖС 18Ф - 3АIVК	- 34	ЗКЖС 18Ф - 7АIIIБК		- 58		
ЗКЖС 18Ф - 1AVК	- 11	ЗКЖС 18Ф - 4АIVК	- 35	ЗКЖС 18Ф - 8АIIIБК		- 59	5,10	
ЗКЖС 18Ф - 2AVК	- 12	3,10	ЗКЖС 18Ф - 5АIVК	- 36	5,10	ЗКЖС 18Ф - 9АIIIБК	- 60	3,10
ЗКЖС 18Ф - 3AVК	- 13		ЗКЖС 18Ф - 6АIVК	- 37		ЗКЖС 18Ф - 10АIIIБК	- 61	6,11
ЗКЖС 18Ф - 4AVК	- 14		ЗКЖС 18Ф - 7АIVК	- 38				
ЗКЖС 18Ф - 5AVК	- 15		ЗКЖС 18Ф - 8АIVК	- 39	3,10			
ЗКЖС 18Ф - 6AVК	- 16		ЗКЖС 18Ф - 9АIVК	- 40		5,10		
ЗКЖС 18Ф - 7AVК	- 17		ЗКЖС 18Ф - 10АIVК	- 41	3,10			
ЗКЖС 18Ф - 8AVК	- 18	ЗКЖС 18Ф - 11АIVК	- 42	6,11				
ЗКЖС 18Ф - 9AVК	- 19	7,11	ЗКЖС 18Ф - 12АIVК	- 43	5,10			
ЗКЖС 18Ф - 10AVК	- 20							
ЗКЖС 18Ф - 11AVК	- 21		5,10	ЗКЖС 18Ф - 1АIIIБ	- 44	1,8		
			ЗКЖС 18Ф - 2АIIIБ	- 45				
ЗКЖС 18Ф - 1AV	- 22	1,9	ЗКЖС 18Ф - 3АIIIБ	- 46	2,10			

Нач. отд.	Зинобьев		1.465.1-14.4-1ТИ			
Н.контр.	Шапиро					
Гл. констр.	Шапиро		Плита типа ЗКЖС 18Ф	Стадия	Лист	Листов
Рук. гр.	Сарафанова			Р		1
Ст. инж.	Свердлов		таблица исполнения.	ПРОЕКТНЫЙ ИНСТИТУТ		
Инженер	Аверьянова					
Ст. инж.	Лузман					

Формат	Зона	Позиция	Обозначение	Наименование	Кол.	Примеч.
<u>Документация</u>						
A4			1.465.1 - 14.3 - ТУ	Технические условия		
A3			1.465.1 - 14.4 - ТЧ	Габаритный чертеж		
A3			1.465.1 - 14.4 - ТЦ	Таблица исполнений		
A3			1.465.1 - 14.4 - СБ	Сборочный чертеж		
A3			1.465.1 - 14.1 - ВС	Выборка стали		
<u>Сборочные единицы</u>						
A4	1		1.465.1 - 14.5 - 2000	Каркас пространств КП1	2	
A4	2		1.465.1 - 14.5 - 3000	Каркас пространств КП2	2	
A4	3		1.465.1 - 14.5 - 0003-55	Стержень арматуры Ст56	4	

Формат	Зона	Для исполнения с порядковым номером 1)	Обозначение	Кол.	Примеч.
<u>Переменные данные</u>					
<u>Сборочные единицы</u>					
A4		поз.4 Арматурный элемент АЭ1-1-АЭ4-1, АЭ7-1-АЭ10-1, АЭ13-1-АЭ16-1, АЭ2-2-АЭ5-2, АЭ8-2-АЭ11-2, АЭ15-2, АЭ16-2			
		-00	1.465.1 - 14.5 - 1000	2	АЭ1-1
		-01...-04,-11		2	АЭ2-1
		-12		2	АЭ2-2
		-07...-09,-13...-17		2	АЭ3-1

1.465.1-14.4-1

Плита типа ЗКЖС18Ф

Стация Лист Листов
1 8

ПРОЕКТНЫЙ ИНСТИТУТ №1

Формат	Зона	Для исполнения с порядковым номером 1)	Обозначение	Кол.	Примеч.
		-05,-06	1.465.1 - 14.5 - 1000 - 04	2	АЭ3-2
		-19,-20	-05	2	АЭ4-1
		-10,-18	-06	2	АЭ4-2
		-21	-07	2	АЭ5-2
		-22	-09	2	АЭ7-1
		-32	-10	2	АЭ8-1
		-23...-26	-11	2	АЭ8-2
		-27...-29,-33...-35	-12	2	АЭ9-1
		-38,-40,-42	-14	2	АЭ10-1
		-30,-31,-36,-37,-39,-41	-15	2	АЭ10-2
		-43	-16	2	АЭ11-2
		-44	-18	2	АЭ13-1
		-45,-52	-19	2	АЭ14-1
		-46,-49,-53...-56	-20	2	АЭ15-1
		-57,-59	-22	2	АЭ16-1
		-50,-51,-58,-60,-61	-23	2	АЭ16-2
A4		поз.5 Каркас плоский КР3-КР6			
		-00...-04,-11,-12,-22...-26			
		-32,-44,-45,-52	1.465.1 - 14.5 - 0010	2	КР3
		-05...-09,-13...-17,-27...-31			
		-33...-42,-46...-51,-53...-61	-01	2	КР4
		-10,-18...-20,-43	-02	2	КР5
		-21	-03	2	КР6
A4		Поз.6 Каркас плоский КР7, КР9.			
		-00...-10,-22...-31,-44...-51	1.465.1 - 14.5 - 0020	2	КР7
		-11...-21,-32...-43,-52...-61	-02	2	КР9

1) Основное исполнение, не имеющее порядкового номера, обозначено „00“

1.465.1-14.4-1

Лист
2

Имя, Фамилия, Подпись и дата

Науч. отд. Зинovieв
Н.контр. Шапиро
Гл.констр. Шапиро
Рук.гр. Саранова
Ст.инж. Свердлов
Инженер Аверьянова
Ст.инж. Лузман.

Подпись и дата

Имя, Фамилия, Подпись и дата

Формат	Зона	Для исполнения с порядковым номером 1)	Обозначение	Кол.	Примеч.
A4		поз.7 Каркас плоский КР12, КР14			
		-00...-10,-22...-31,-44...-51	1.465.1-14.5-0020-05	2	КР12
		-11...-21,-32...-43,-52...-61	-07	2	КР14
A4		поз.8 Каркас плоский КР10			
		-11...-21,-32...-43,-52...-61	1.465.1-14.5-0020-03	2	КР10
		поз.9. Каркас плоский КР15			
		-11...-21,-32...-43,-52...-61	1.465.1-14.5-0020-08	2	КР15
A4		поз.10 Каркас плоский КР11			
		-10,-19...-21,-30,-39,-40,-43, -50,-59	1.465.1-14.5-0020-04	2	КР11
A4		поз.11 Каркас плоский КР16			
		-10,-19...-21,-30,-39,-40,-43, -50,-59	1.465.1-14.5-0020-09	2	КР16
A4		поз.12. Сетка арматурная С18-С22			
		-01,-13,-33,-36,-53,-57	1.465.1-14.5-0060	2	С18
		-22,-23,-27,-44,-46,-52	-01	2	С19
		-00,-02,-05...-07,-10,-11,-14, -15,-18,-19,-21,-24,-28,-30, -32,-34,-37...-39,-45,-47, -48,-50,-54,-58,-59	-02	2	С20
		-03,-04,-08,-12,-16,-17,-25, -26,-29,-35,-40,-41,-43, -49,-51,-55,-56,-60,-61	-03	2	С21
		-09,-20,-31,-42	-04	2	С22

1.465.1-14.4-1

Лист
3

Формат	Зона	Для исполнения с порядковым номером 1)	Обозначение	Кол.	Примечан
A4		поз.13 Сетка арматурная С10, С11, С13			
		-00,-01,-05...-07,-11,-13 -15, -18,-19,-22...-24,-27,-28, -32 -34,-36...-39,-44 -46, -52...-54,-57...-59	1.465.1-14.5-0040-01	2	С10
		-02,-03,-08...-10,-12,-16,-20, -21,-25,-30,-31,-40,-42,-43, -47,-48,-50,-51,-55,-60	-02	2	С11
		-04,-17,-26,-29,-35,-41,-49, -56,-61	-04	2	С13
A4		поз.14 Сетка арматурная С23-С25			
		-00,-01,-05...-07,-11,-13...-15, -18,-19,-22...-24,-27,-28, -32 -34,-36...-39,-44 -46, -52...-54,-57...-59	1.465.1-14.5-0040-06	2	С23
		-02,-03,-08...-10,-12,-16,-20, -21,-25,-30,-31,-40,-42,-43, -47,-48,-50,-51,-55,-60	1.465.1-14.5-0040-07	2	С24
		-04,-17,-26,-29,-35,-41,-49, -56,-61	-08	2	С25
A4		поз.15 Сетка арматурная С17			
		-01,-06...-08,-10...-21,-23,-27,-30, -32 -43,-46,-48,-50,-52...-61	1.465.1-14.5-0050-02	4	С17
<u>Детали</u>					
A4		поз.16. Стержень арматурный Ст9, Ст18, Ст27, Ст36			
		-23,-53	1.465.1-14.5-0003-08	4	Ст9

1.465.1-14.4-1

Лист
4

Формат	Зона	Для исполнения с порядковым номером 1)	Обозначение	Кол.	Примеч.
A4		Поз.16 (продолжение)			
		-01,-06,-13,-15,-22,-27,-32,			
		-33,-36,-44,-46,-48,-52,-57,-58,	1.465.1-14.5-0003-17	4	Ст18
		-00,-02...-04,-07,-08,-10...-12,			
		-14,-16,-21,-24...-26,-28,-30,			
		-34,-35,-37...-39,-43,-45,-47			
		-50,-54...-56,-59	-26	4	Ст27
		-19,-20,-42,-61	-26	8	Ст27
		-05,-09,-17,-18,-29,-31,-40,			
		-41,-49,-51,-60	-35	4	Ст36
A4		Поз.17 Стержень арматурный Ст 10,Ст19,Ст28,Ст37			
		-23,-53	1.465.1-14.5-0003-09	4	Ст10
		-01,-06,-13,-15,-22,-27,-32,			
		-33,-36,-44,-46,-48,-52,-57,-58	-18	4	Ст19
		-00,-02...-04,-07,-08,-10...-12,			
		-14,-16,-21,-24...-26,-28,-30,			
		-34,-35,-37...-39,-43,-45,-47,			
		-50,-54...-56,-59	-27	4	Ст28
		-19,-20,-42,-61	-27	8	Ст28
		-05,-09,-17,-18,-29,-31,-40,			
		-41,-49,-51,-60	-36	4	Ст37
A4		Поз.18 Стержень арматурный Ст12,Ст21,Ст30,Ст39			
		-23,-53	1.465.1-14.5-0003-11	4	Ст12
		-01,-06,-13,-15,-22,-27,-32,			
		-33,-36,-44,-46,-48,-52,-57,-58	-20	4	Ст21

1.465.1-14.4-1

Лист
5

Формат	Зона	Для исполнения с порядковым номером 1)	Обозначение	Кол.	Примеч.
A4		Поз.18 (продолжение)			
		-00,-02...-04,-07,-08,-10...-12,			
		-14,-16,-21,-24...-26,-28,-30,			
		-34,-35,-37...-39,-43,-45,-47,			
		-50,-54...-56,-59	1.465.1-14.5-0003-29	4	Ст30
		-19,-20,-42,-61	-29	8	Ст30
		-05,-09,-17,-18,-29,-31,-40,			
		-41,-49,-51,-60	-38	4	Ст39
A4		Поз.19 Стержень арматурный Ст14,Ст23,Ст32,Ст41			
		-23,-53	1.465.1-14.5-0003-13	4	Ст14
		-01,-06,-13,-15,-22,-27,-32,			
		-33,-36,-44,-46,-48,-52,-57,-58	-22	4	Ст23
		-00,-02...-04,-07,-08,-10...-12,			
		-14,-16,-21,-24...-26,-28,-30,			
		-34,-35,-37...-39,-43,-45,-47,			
		-50,-54...-56,-59	-31	4	Ст32
		-19,-20,-42,-61	-31	8	Ст32
		-05,-09,-17,-18,-29,-31,-40,			
		-41,-49,-51,-60	-40	4	Ст41
A4		Поз.20 Стержень арматурный Ст18,Ст26,Ст35,Ст44			
		-23,-53	1.465.1-14.5-0003-17	6	Ст18
		-01,-06,-13,-15,-22,-27,-32,			
		-33,-36,-44,-46,-48,-52,-57,-58	-25	6	Ст26
		-00,-02...-04,-07,-08,-10...-12,			
		-14,-16,-21,-24...-26,-28,-30,			
		-34,-35,-37...-39,-43,-45,-47	-34	6	Ст35

1.465.1-14.4-1

Лист
6

20176-04 12

Ш.С.Н.подл. Подпись и дата

Взам.инв.М

Ш.С.Н.подл. Подпись и дата

Взам.инв.М

	Для исполнения с порядковым номером ¹⁾	Обозначение	Кол	Примечан
	Поз 20 (продолжение)			
	-50,-54...-56,-59	1.465.1-14.5-0003-34	6	Ст35
	-19,-20,-42,-61	-34	12	Ст35
	-05,-09,-17,-18,-29,-31,-40			
	-41,-49,-51,-60	-43	6	Ст44
A4	Поз.21. Стержень арматурный Ст1, Ст10, Ст19			
	-01,-06...-08,-10...-12,-23,-27,			
	-32,-46,-48,-50,-52	1.465.1-14.5-0003	4	Ст1
	-13,-14,-16...-19,-21,-30,			
	-33...-35,-37,-41,-42,-53...-57,			
	-60,-61	-09	4	Ст10
	-15,-20,-36,-38...-40,-43,			
	-58,-59.	-18	4	Ст19
A4	Поз.22 Стержень арматурный Ст3, Ст12, Ст21			
	-01,-06...-08,-10...-12,-23,-27			
	-32,-46,-48,-50,-52	1.465.1-14.5-0003-02	4	Ст3
	-13,-14,-16...-19,-21,-30,			
	-33...-35,-37,-41,-42,-53...-57,			
	-60,-61.	-11	4	Ст12
	-15,-20,-36,-38...-40,-43,			
	-58,-59	-20	4	Ст21
A4	Поз.23 Стержень арматурный Ст5, Ст14, Ст23.			
	-00...-12,-22...-29,-31,-32,			
	-44...-52	1.465.1-14.5-0003-04	4	Ст5
	-13,-14,-16...-19,-21,-30,			
	-33...-35,-37,-41,-42,-53...-57,			

1.465.1-14.4-1

Лист

7

	Для исполнения с порядковым номером ¹⁾	Обозначение	Кол	Примеч.
	Поз.23 (продолжение)			
	-60,-61	1.465.1-14.5-0003-13	4	Ст14
	-15,-20,-36,-38...-40,-43,			
	-58,-59	-22	4	Ст23
A4	Поз.24 Стержень арматурный Ст8, Ст18, Ст26			
	-00...-12,-22...-29,-30,-32,			
	-44...-52	1.465.1-14.5-0003-07	6	Ст8
	-13,-14,-16...-19,-21,-30,			
	-33...-35,-37,-41,-42,-53...-57,			
	-60,-61.	-17	6	Ст18
	-15,-20,-36,-38...-40,-43,			
	-58,-59	-25	6	Ст26
	<u>Материал.</u>			
	<u>Бетон тяжелый</u>			
	-00...-06,-10...-14,-16...-18,			
	-22...-29,-31...-37,-39,-41,			
	-44...-47,-49...-56,-58,			
	-60	M400	4.03	м ³
	-08,-09,-40,-43,-48,-61,	M450	4.03	м ³
	-07,-15,-19,-20,-30,-38,			
	-42,-57,-59	M500	4.03	м ³
	-21	M600	4.03	м ³

1.465.1-14.4-1

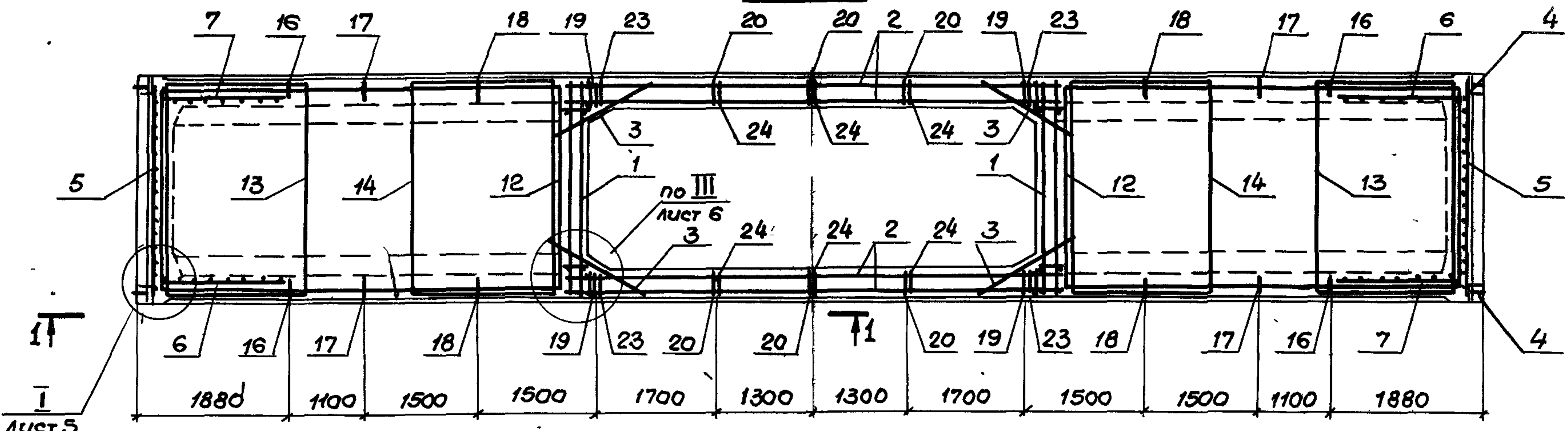
Лист

8

20176-04 13

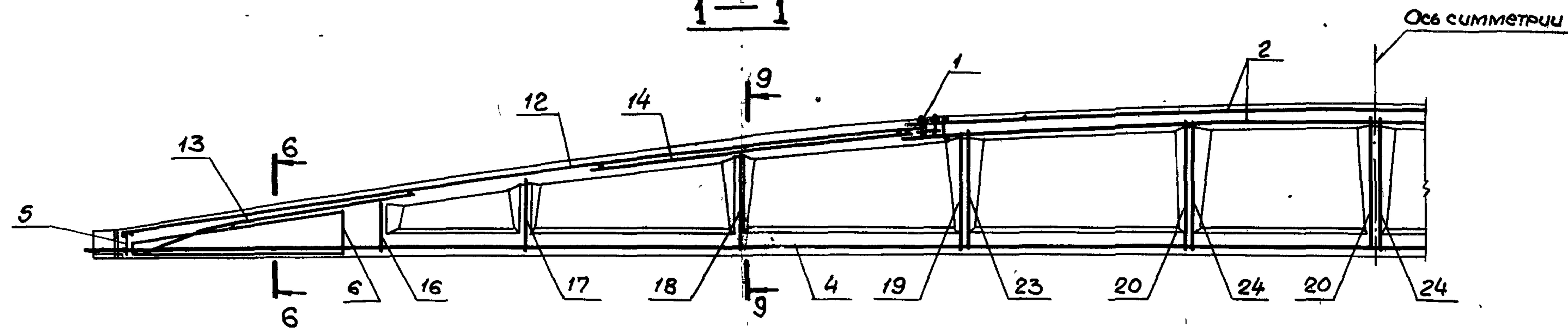
Шифр по... Подача и дата... Взам инв...

Рис. 1



лист 5

1-1

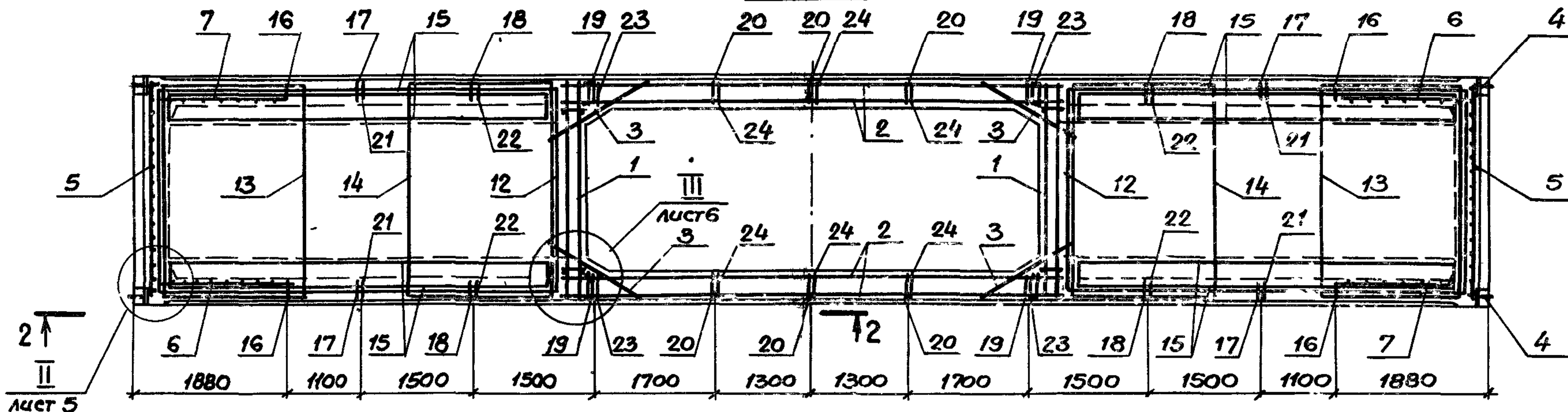


Сечения 6-6, 9-9 смотрите на л. 4

СНТБ. И. П. ПОЛ. ТВОРИТЬСЯ Ч. ОБЪЕКТУ 1933СМ. УИЧБ. №

			1.465.1 - 14.4-1 СБ		
Нач. отд.	Зиновьев	<i>[Signature]</i>	Стандия	Масса	Масштаб
Н.контр.	Шапиро	<i>[Signature]</i>	р	10.1	
Гл. констр.	Шапиро	<i>[Signature]</i>			
Рук. зр.	Сахарганова	<i>[Signature]</i>	Плита типа ЗКЖС Сборочный чертеж		
Ст. инж.	Свердлов	<i>[Signature]</i>			
Инженер	Аверьянова	<i>[Signature]</i>	Лист 1	Листов 10	
Ст. инж.	Лузман	<i>[Signature]</i>	ПРОЕКТНЫЙ ИНСТИТУТ №1		

Рис. 2



2-2

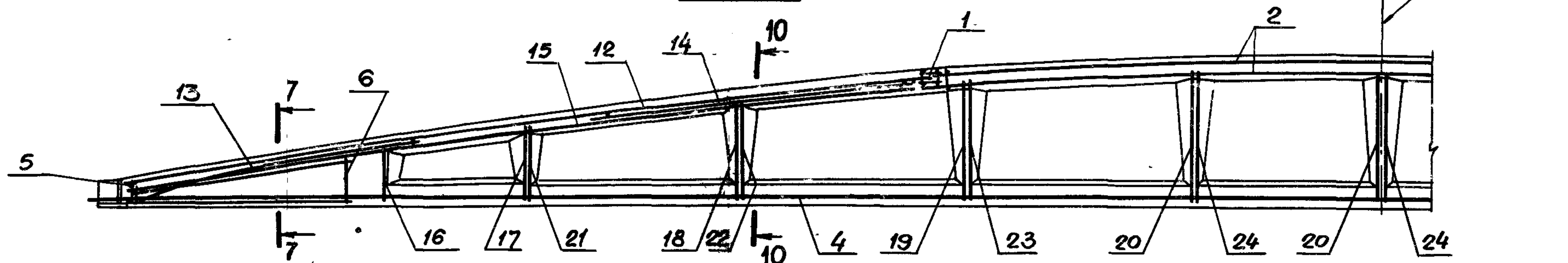


Рис. 3 (остальное по Рис. 2)

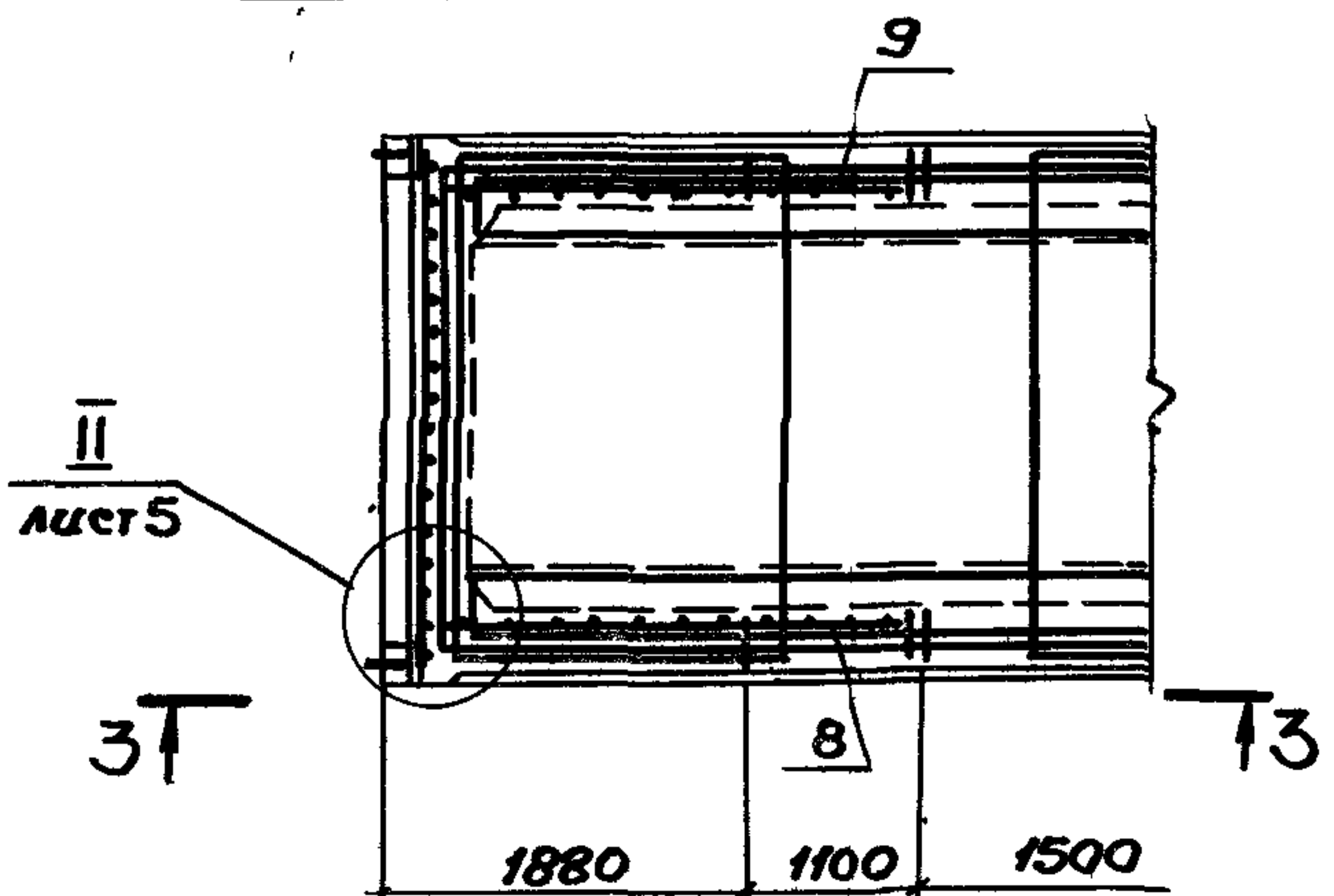
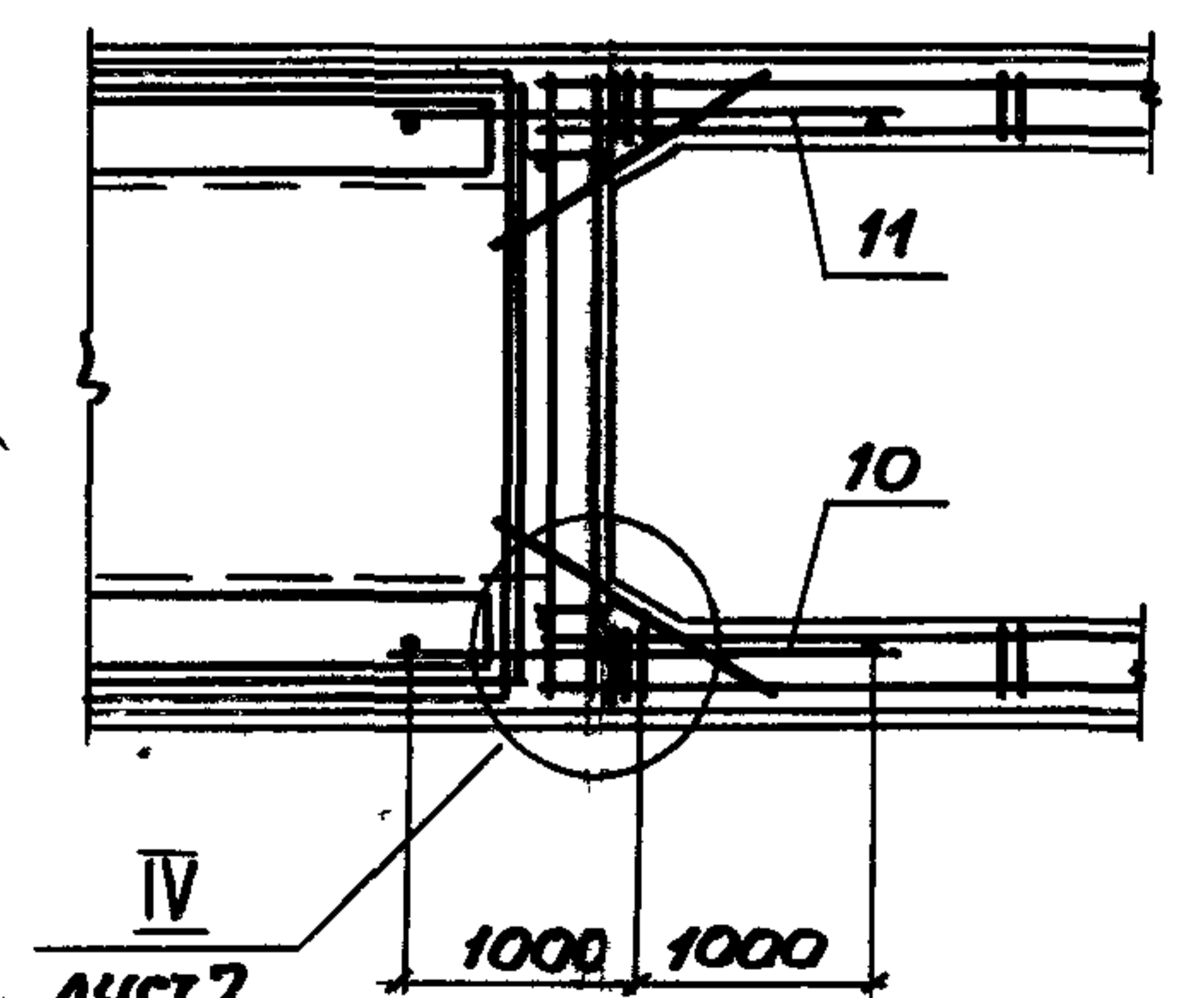
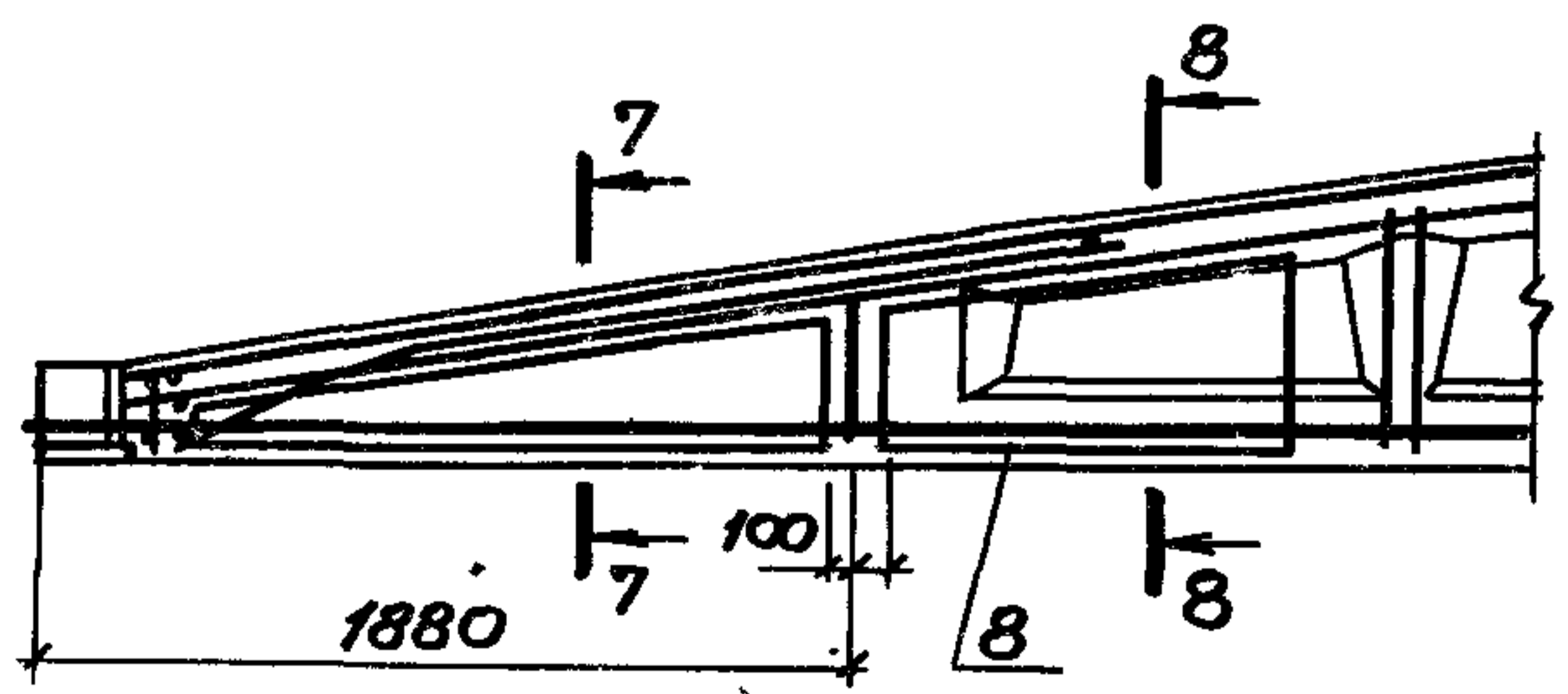


Рис. 4 (остальное по Рис. 2)

Рис. 5 (остальное по Рис. 3)

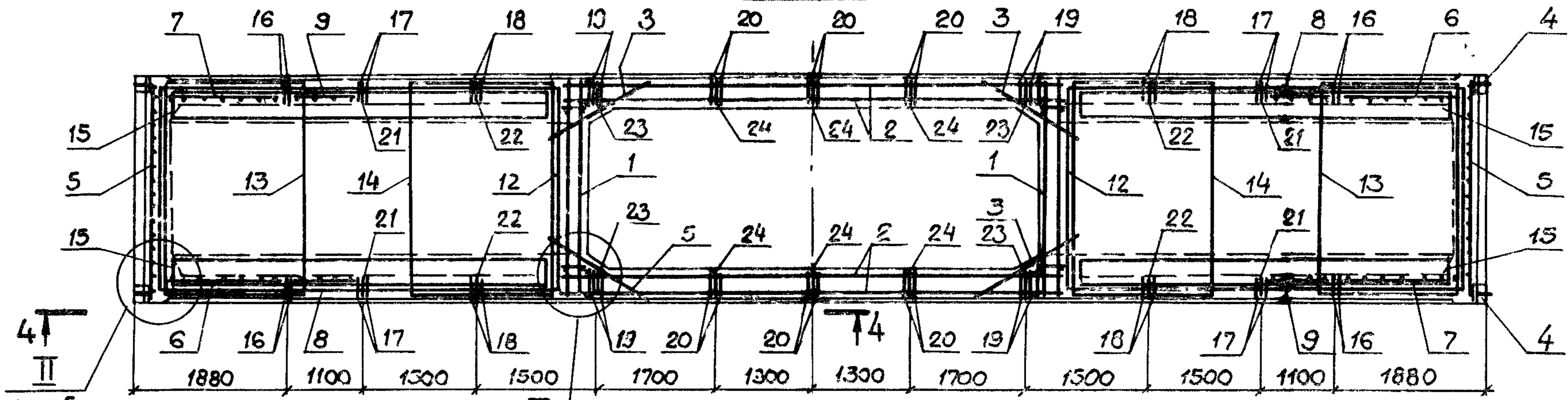


3-3



Сечения 7-7, 8-8, 10-10 смотрите на л. 4

Рис. 6



Лист 5

по III
Лист 6

4 - 4

Ось симметрии

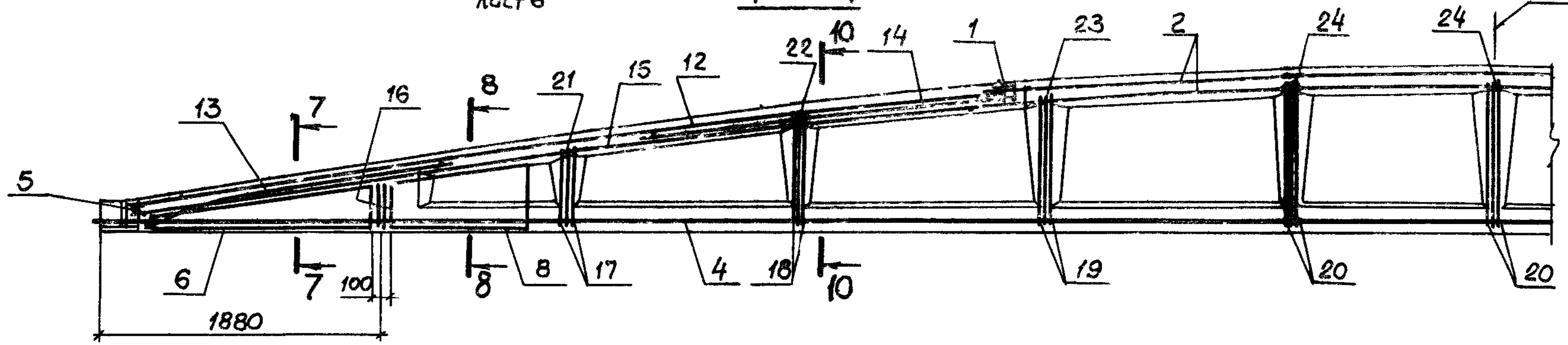
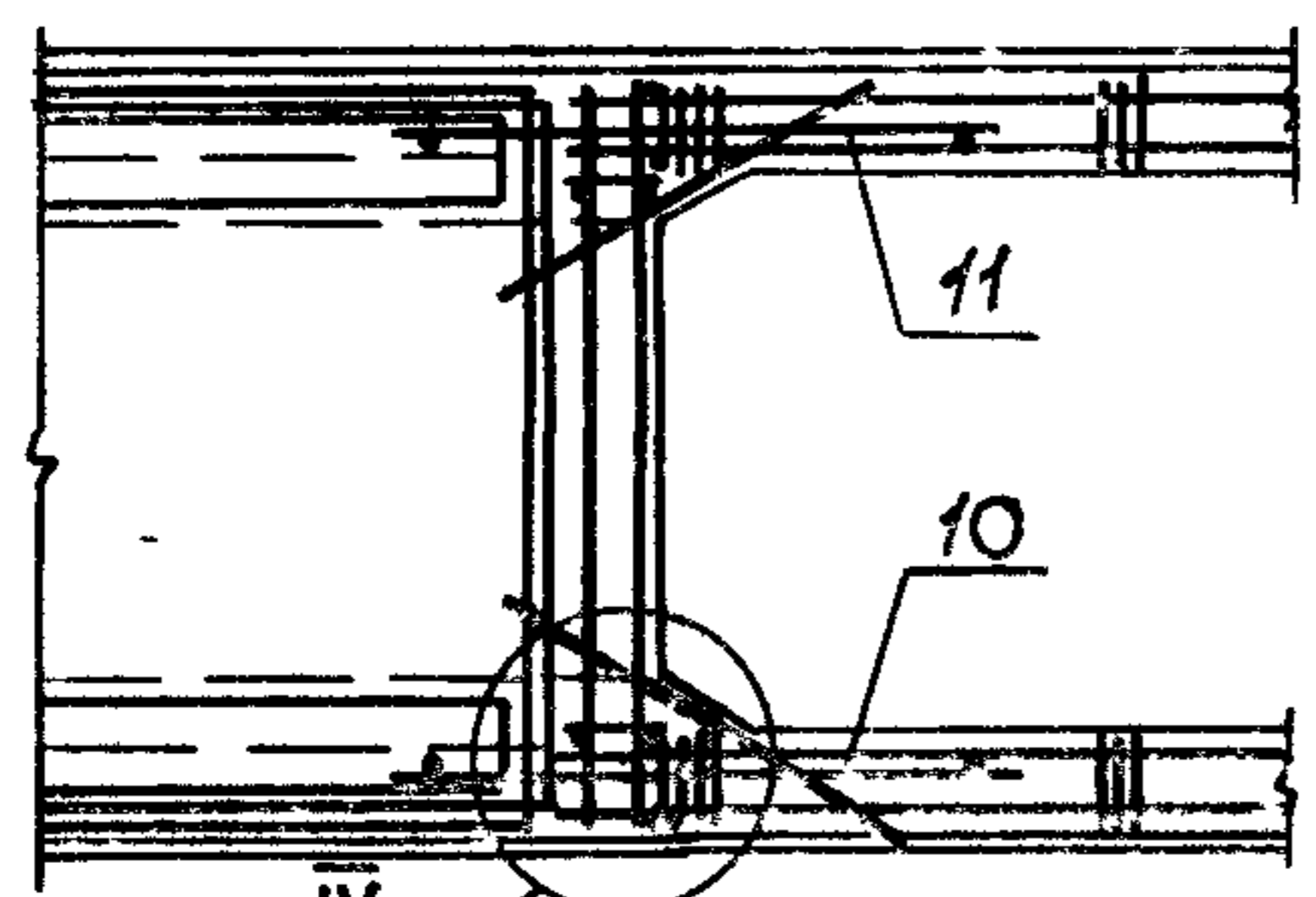


Рис. 7 (остальное по Рис 6)

5 - 5

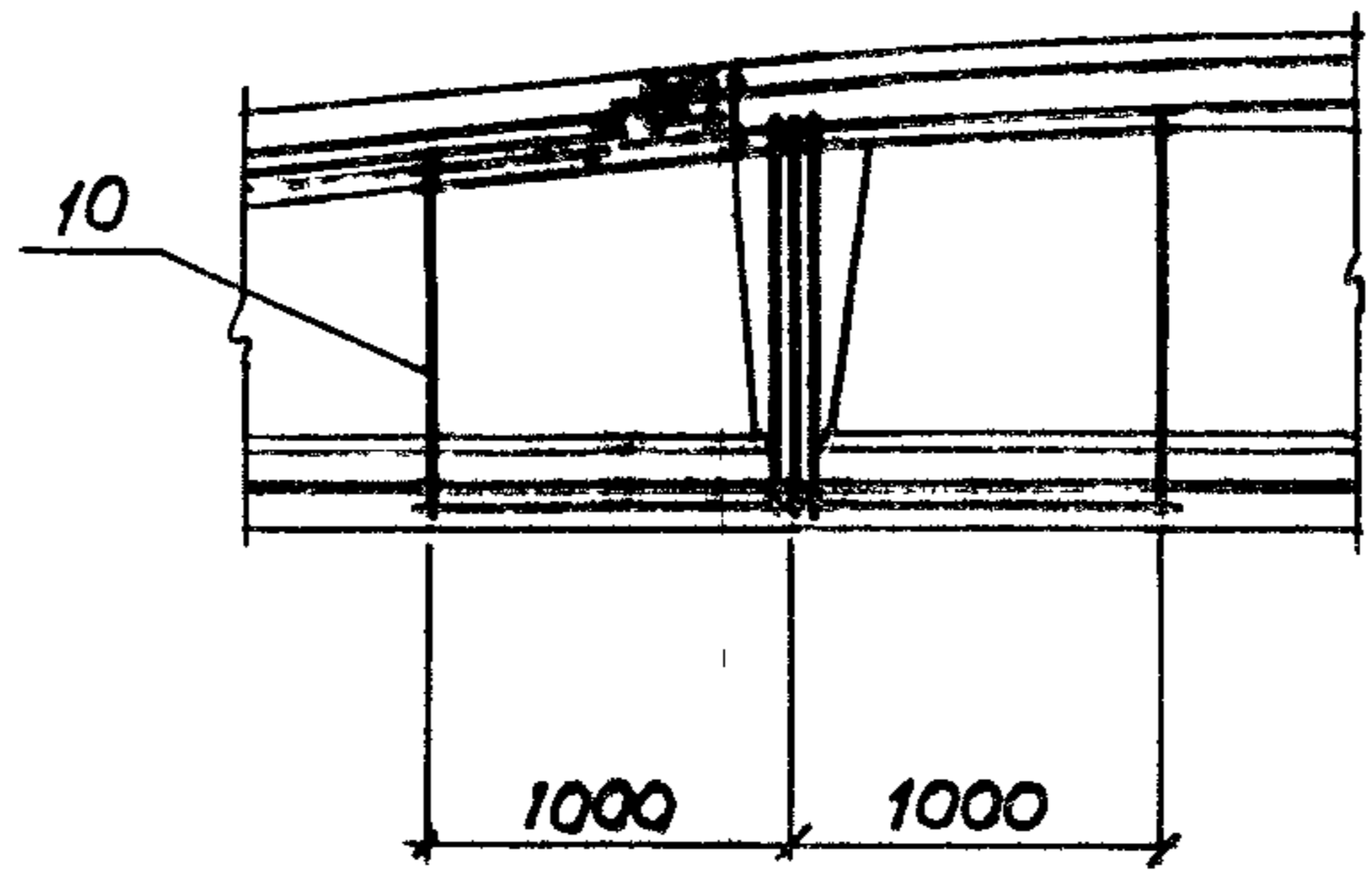
Сечения 7-7, 8-8, 10-10 смотрите на л 4



5↑

по IV
Лист 7

↓5



1.465.1-14.4-1СБ	Лист 3
------------------	-----------

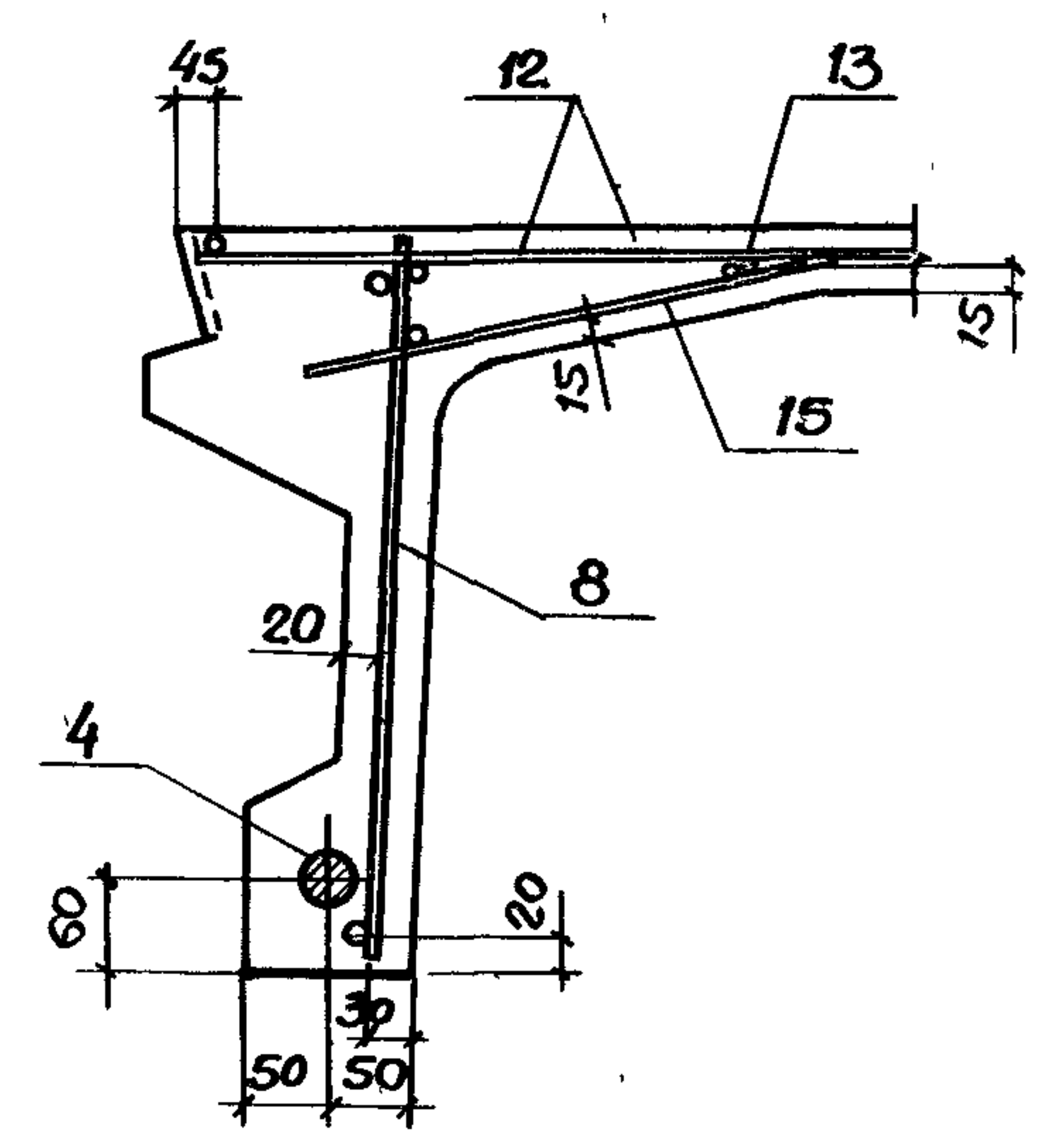
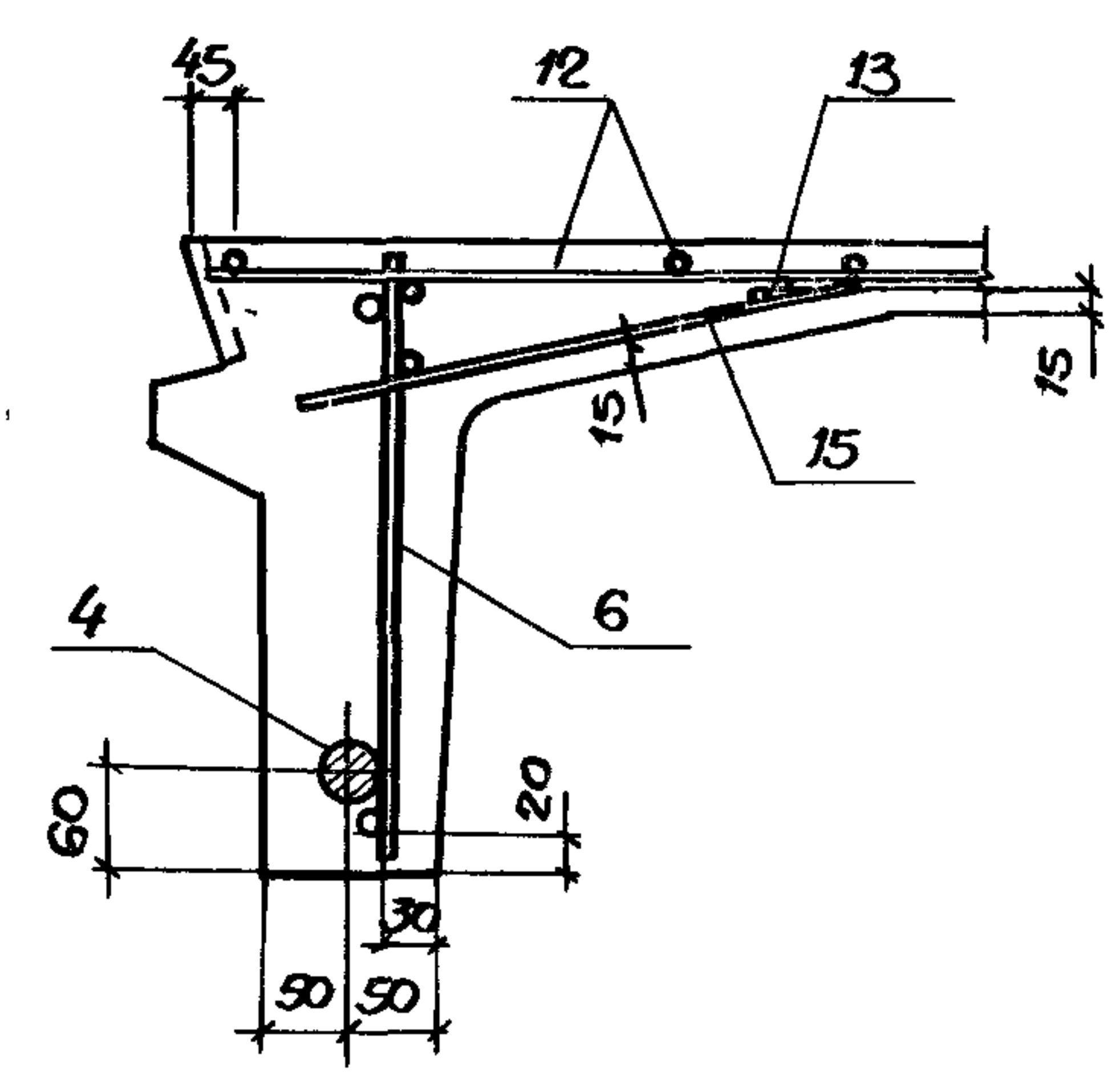
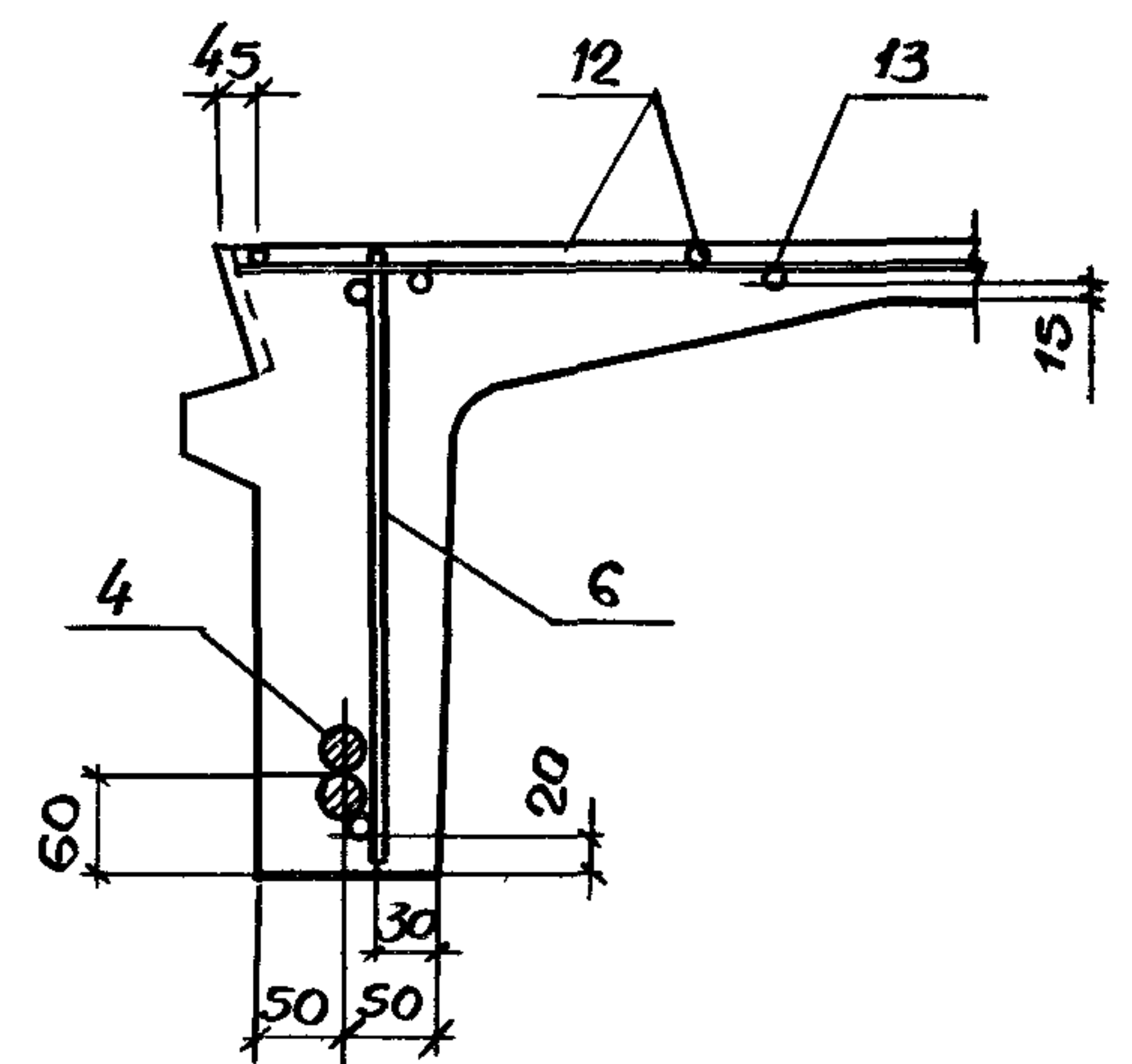
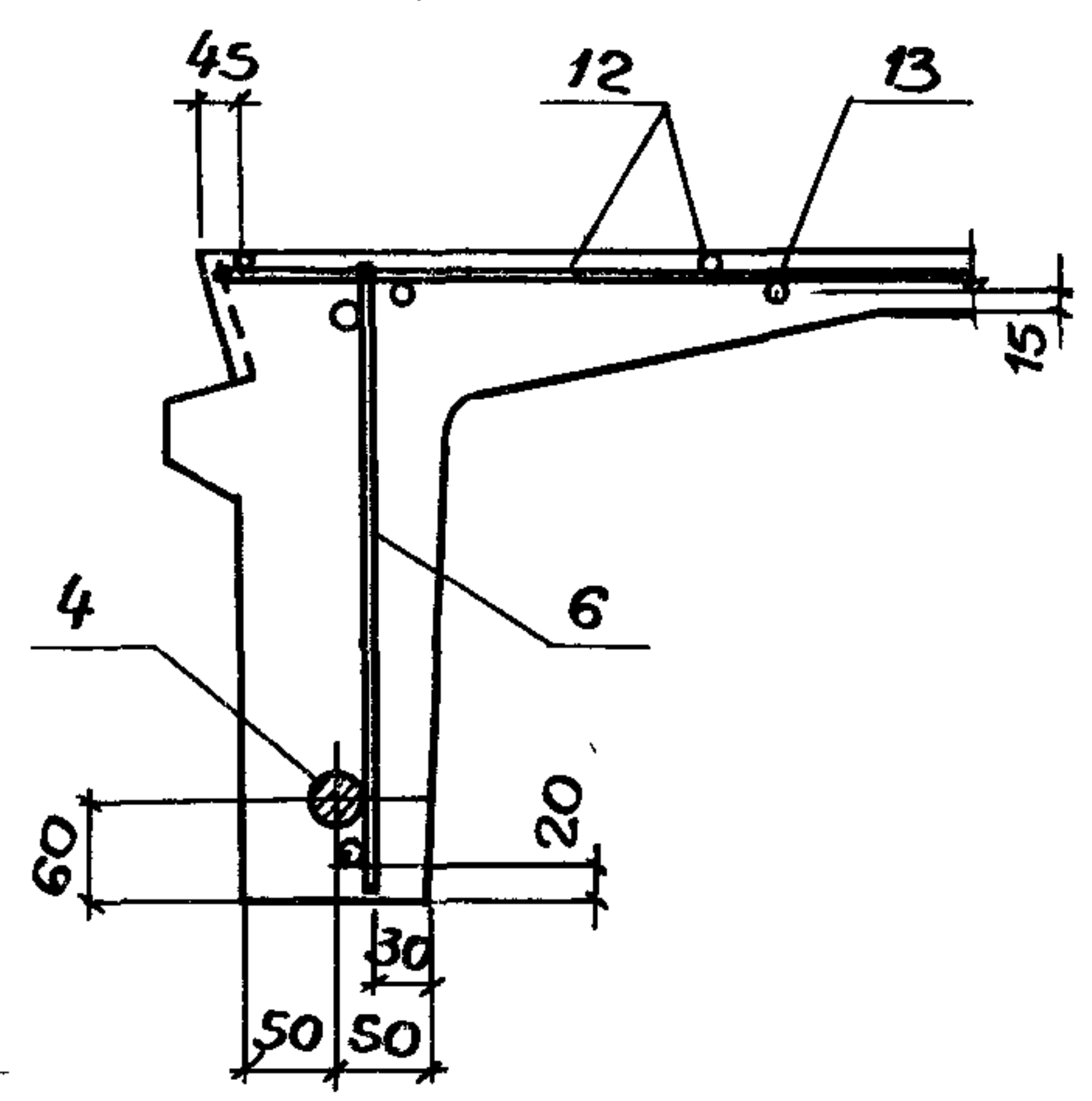
6-6

7-7

8-8

Рис. 8

Рис. 9



9-9

10-10

11-11

12-12

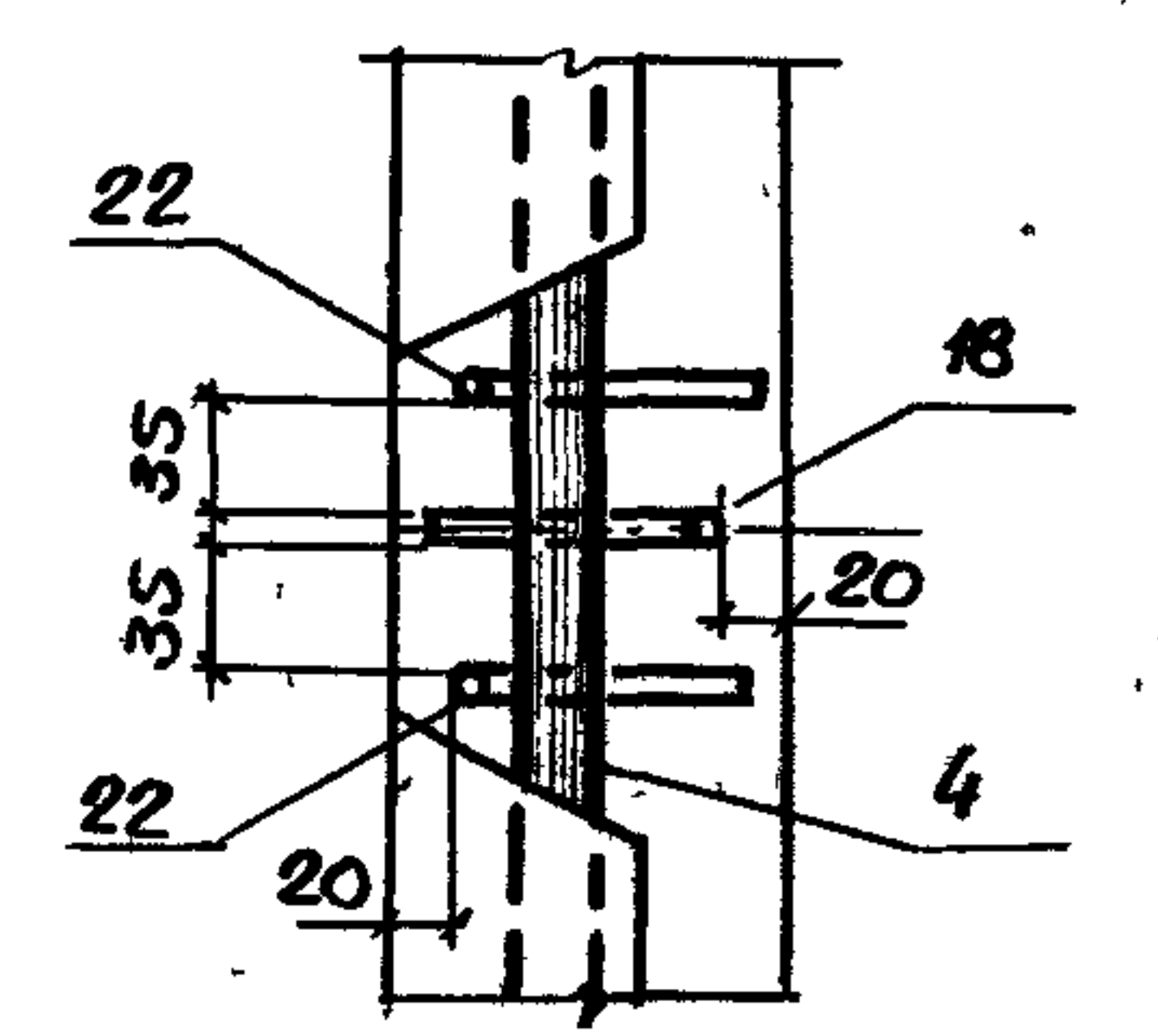
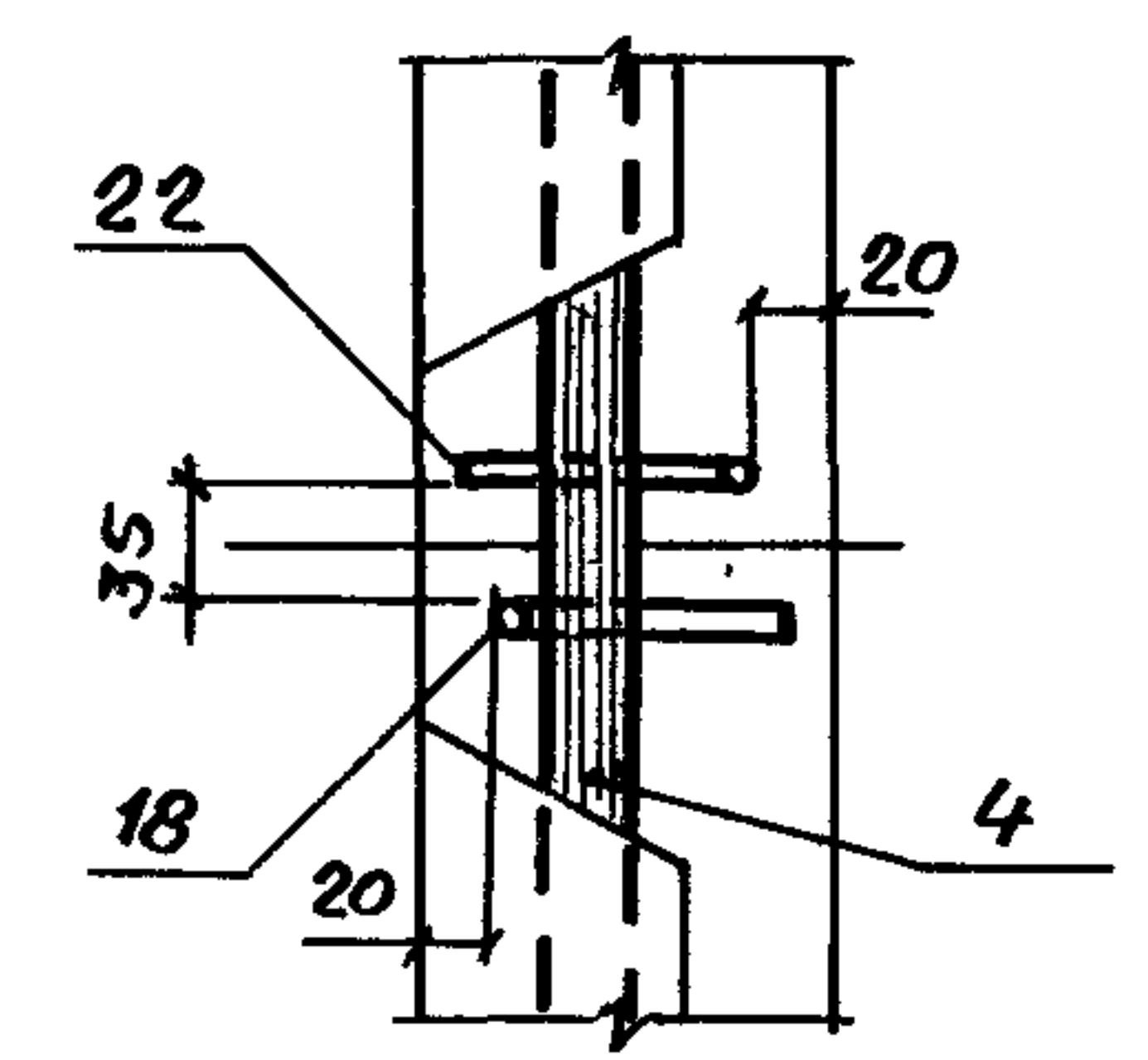
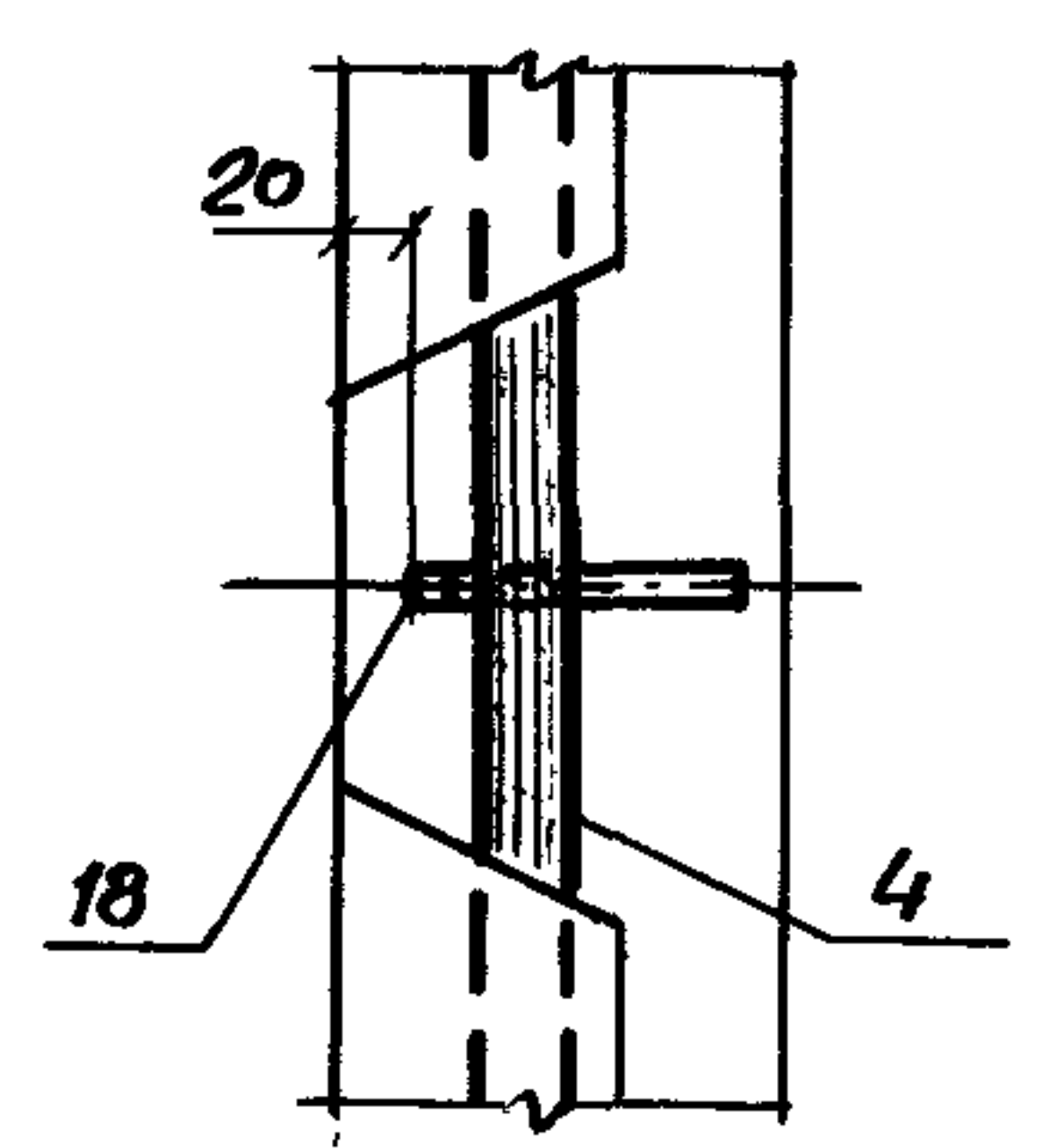
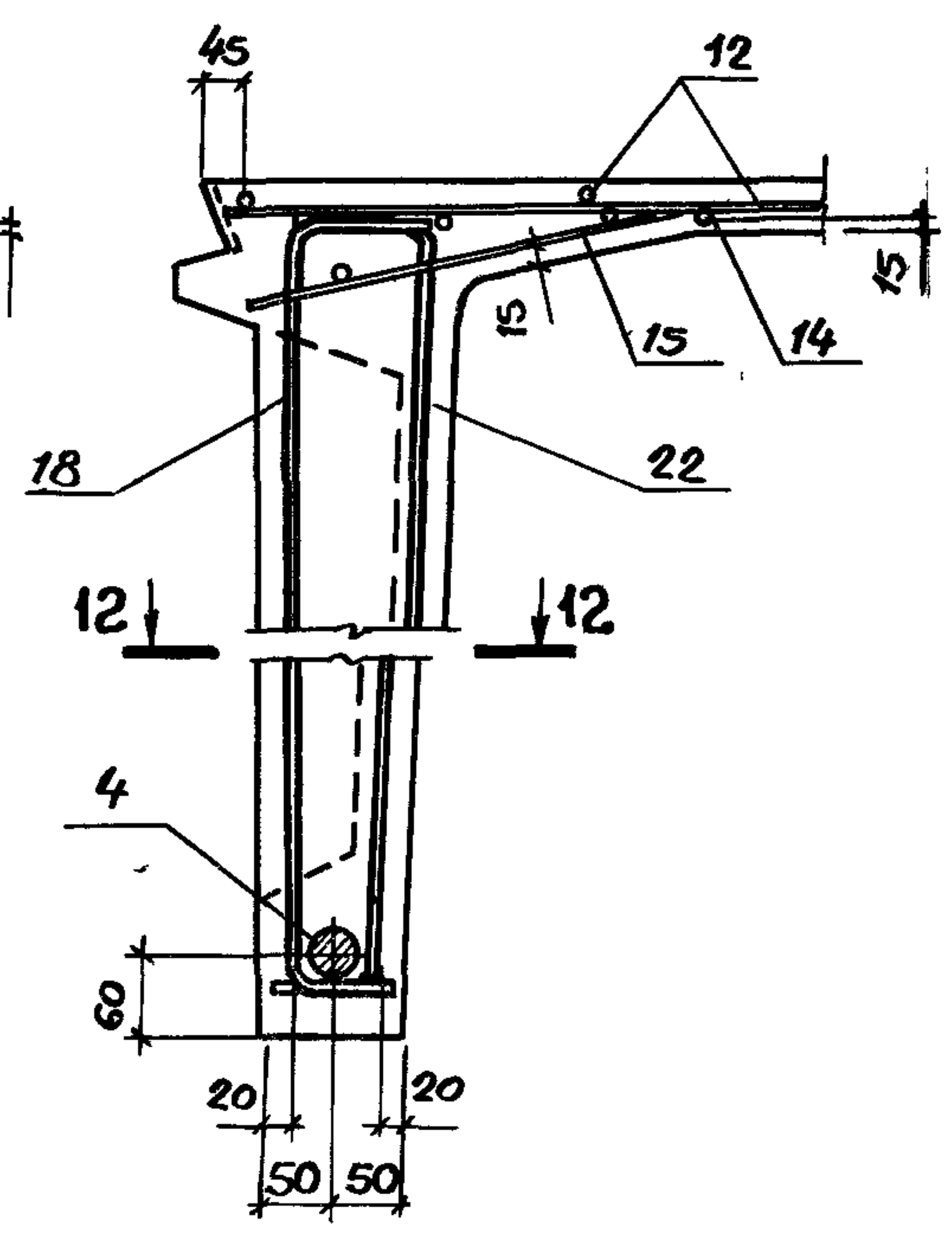
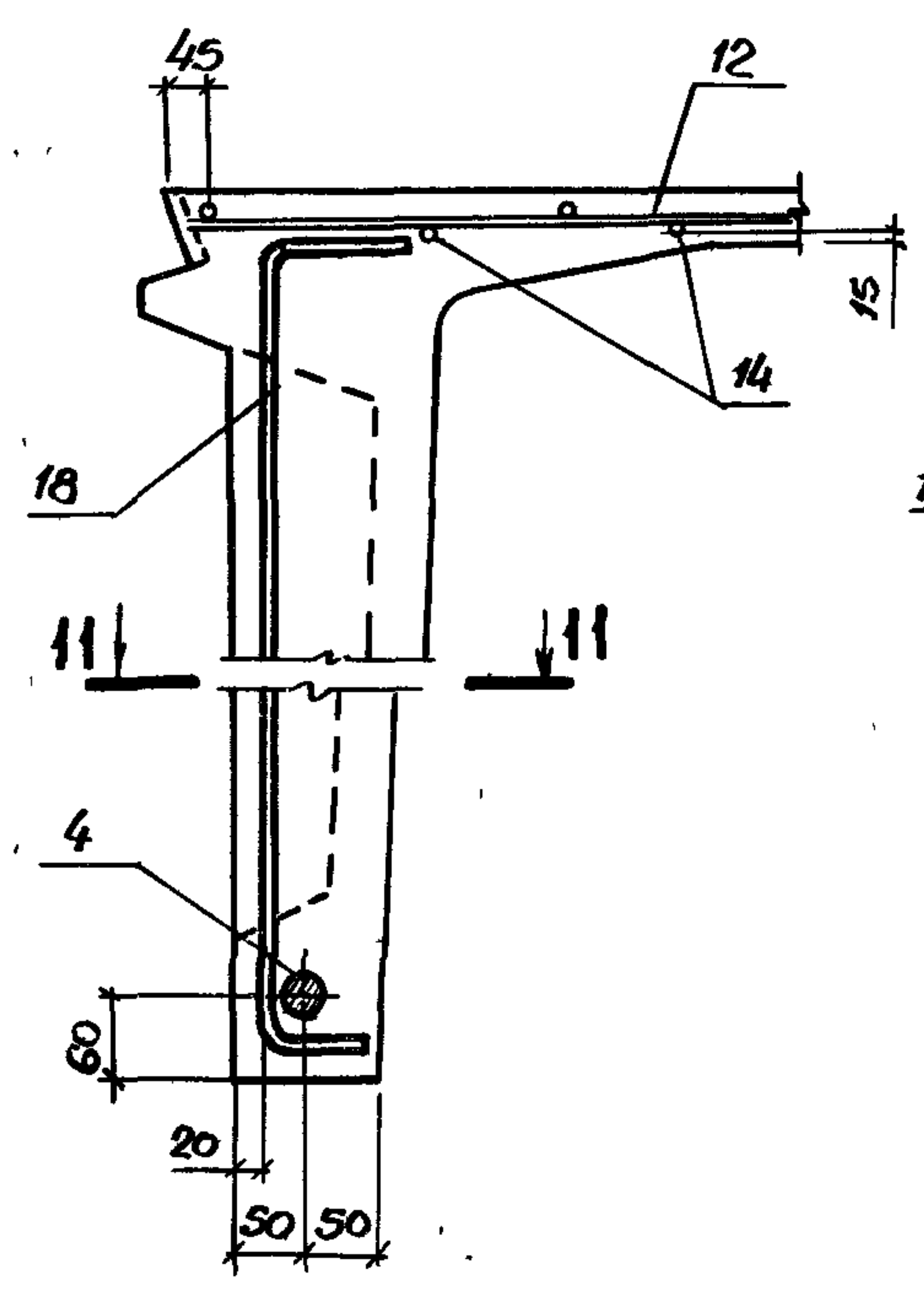
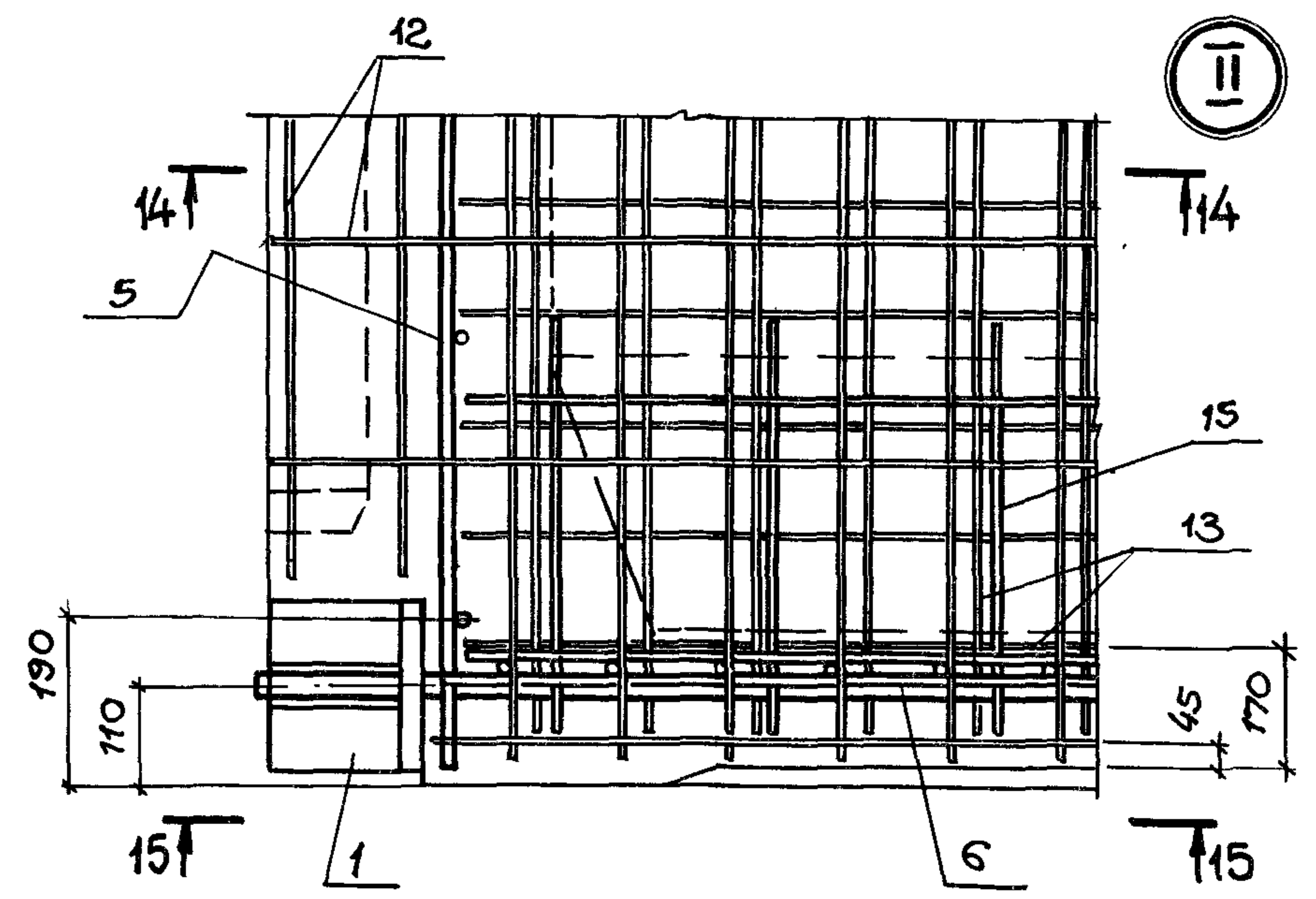
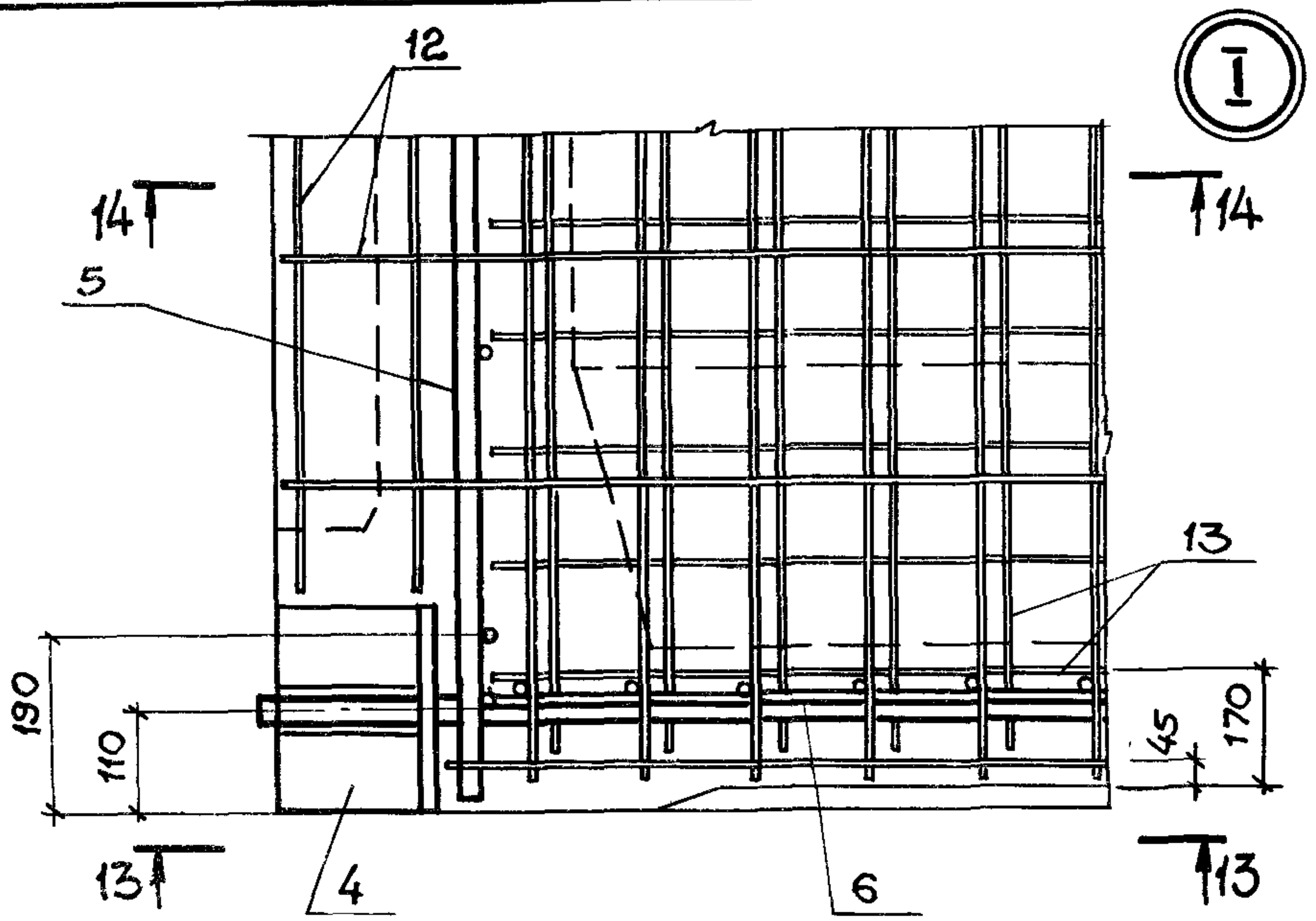


Рис. 10

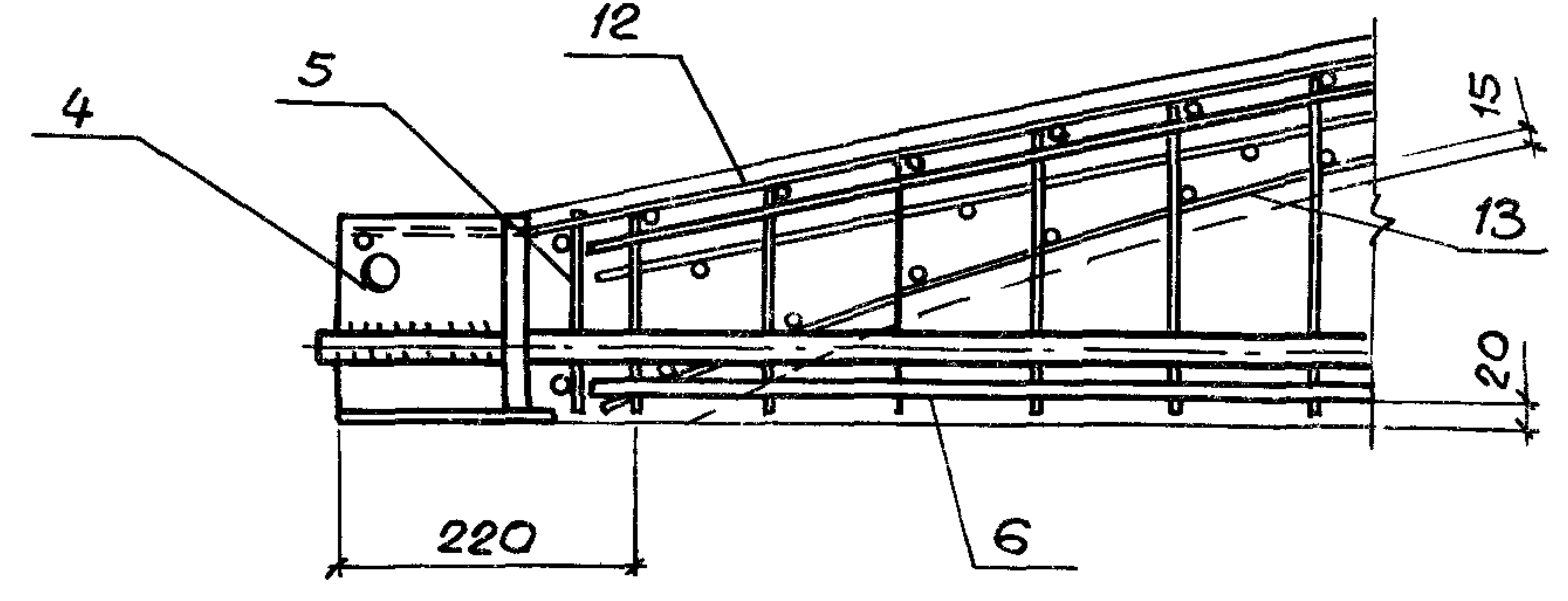
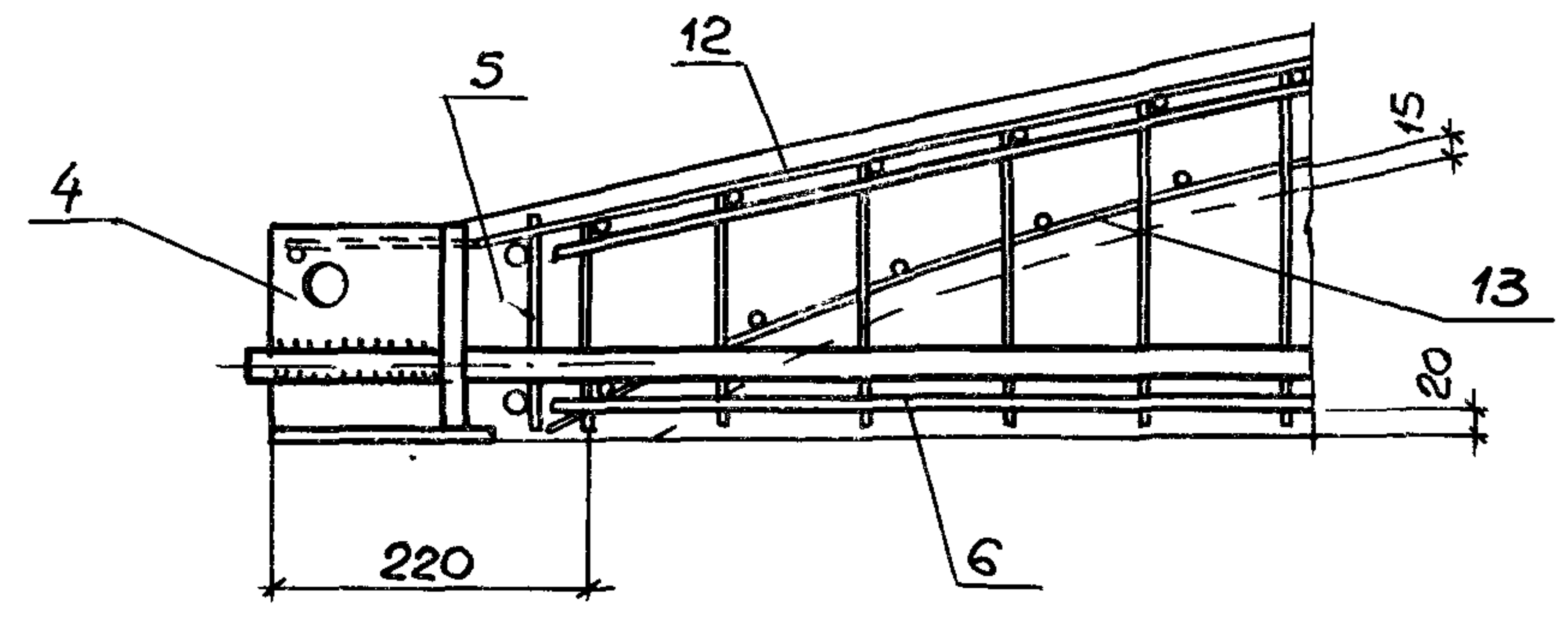
Рис. 11

Элемент АЭ поз. 4 в сечениях от 7-7 до 10-10 в отличие от сечения 6-6 с целью сокращения кол-ва рисунков, условно показан с одним стержнем.

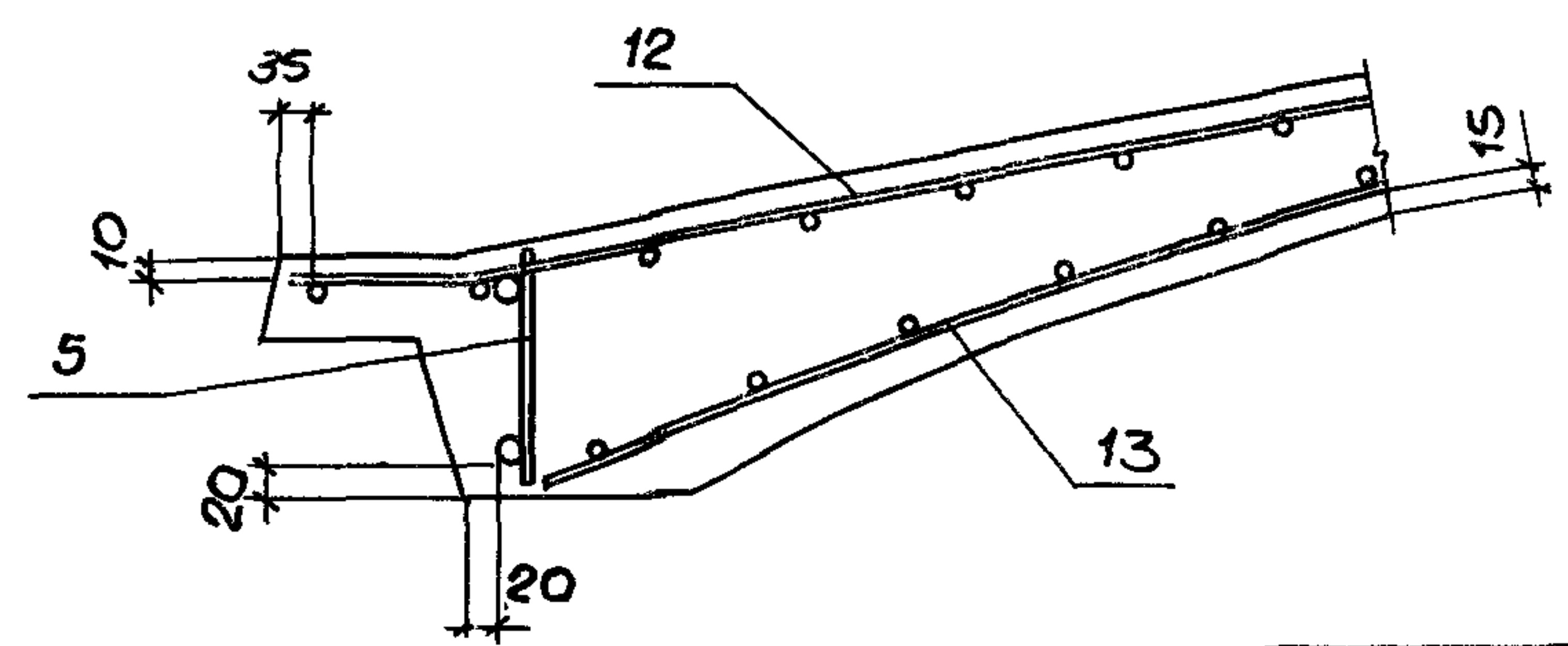


13 — 13

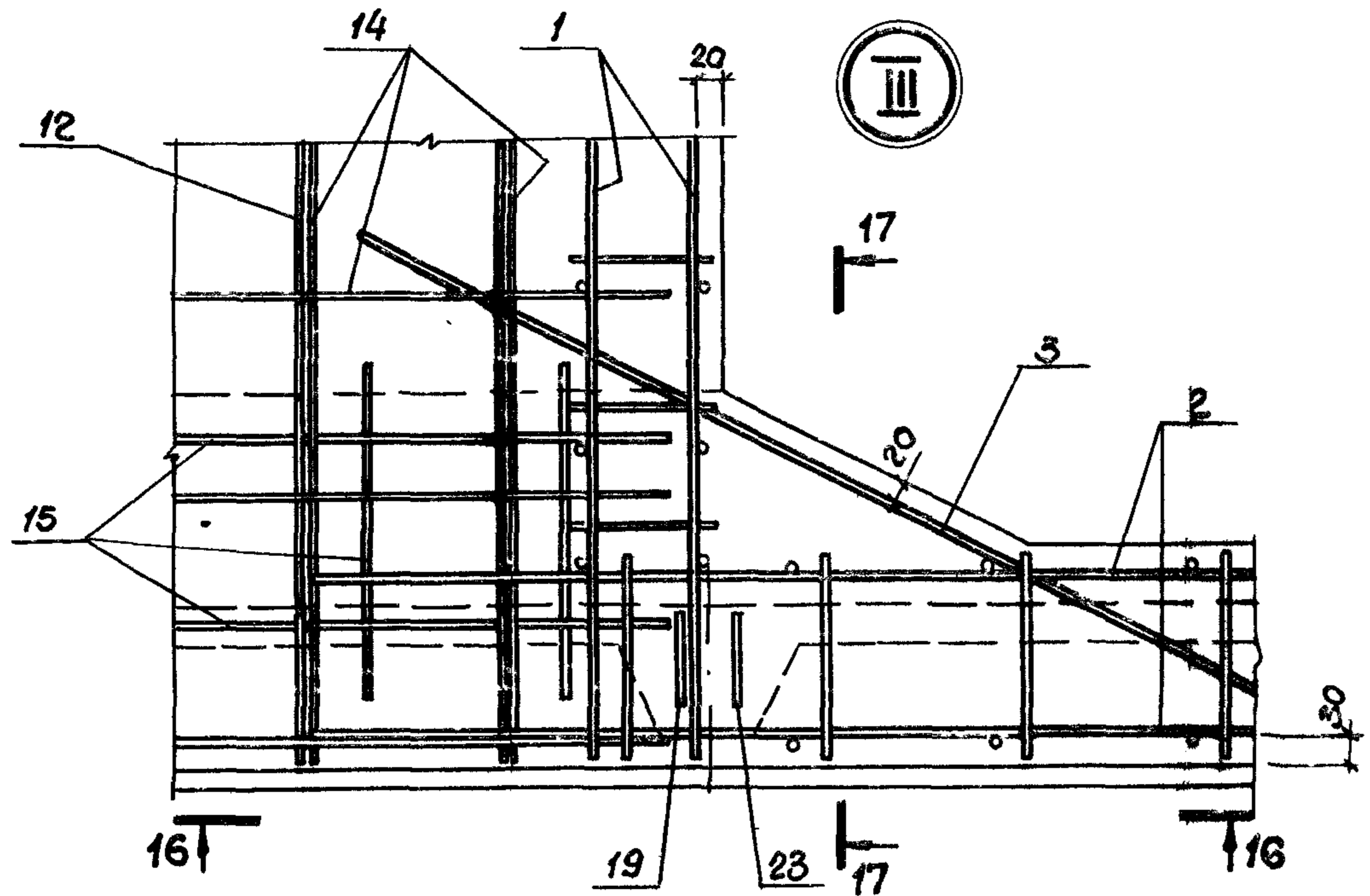
15 — 15



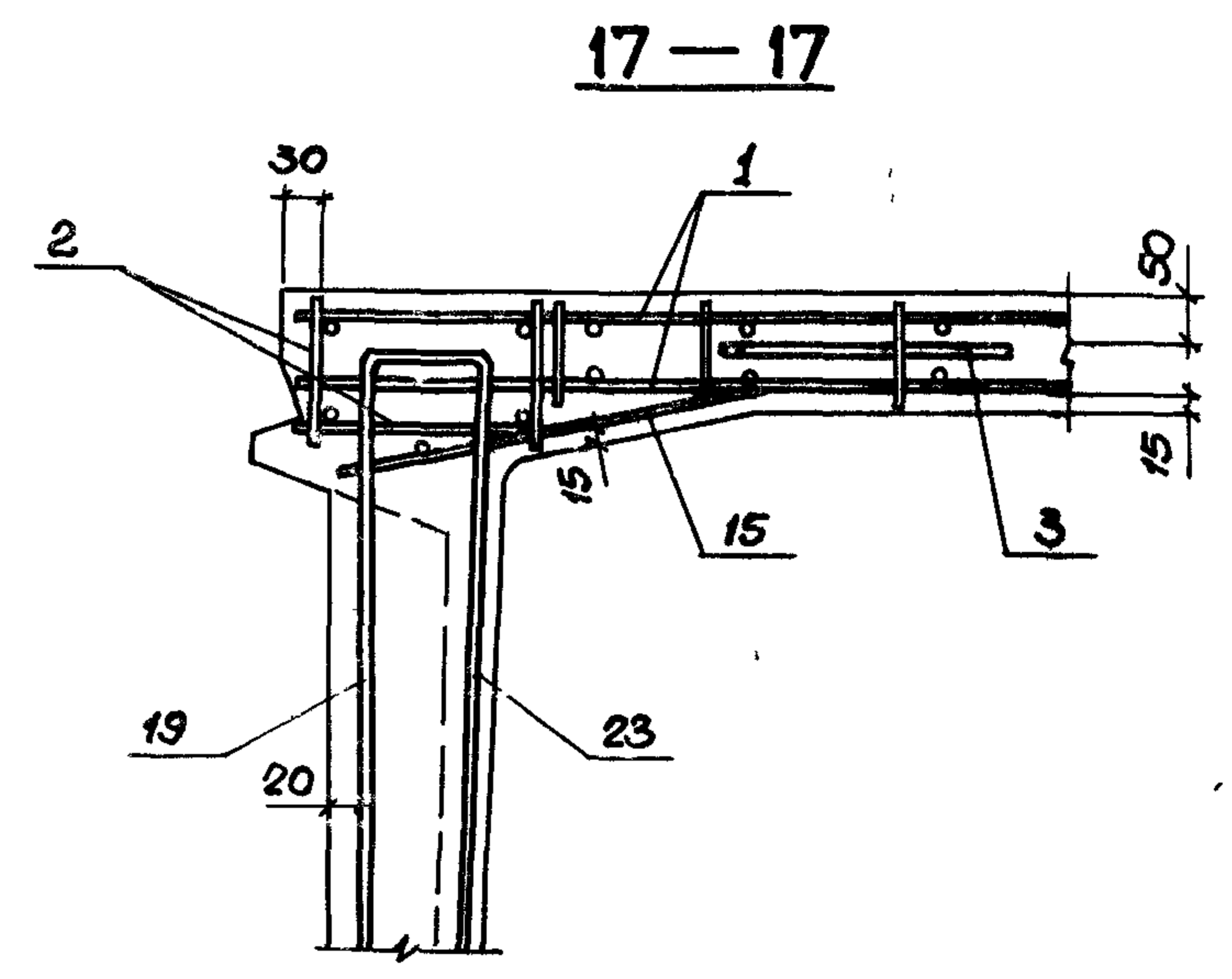
14 — 14



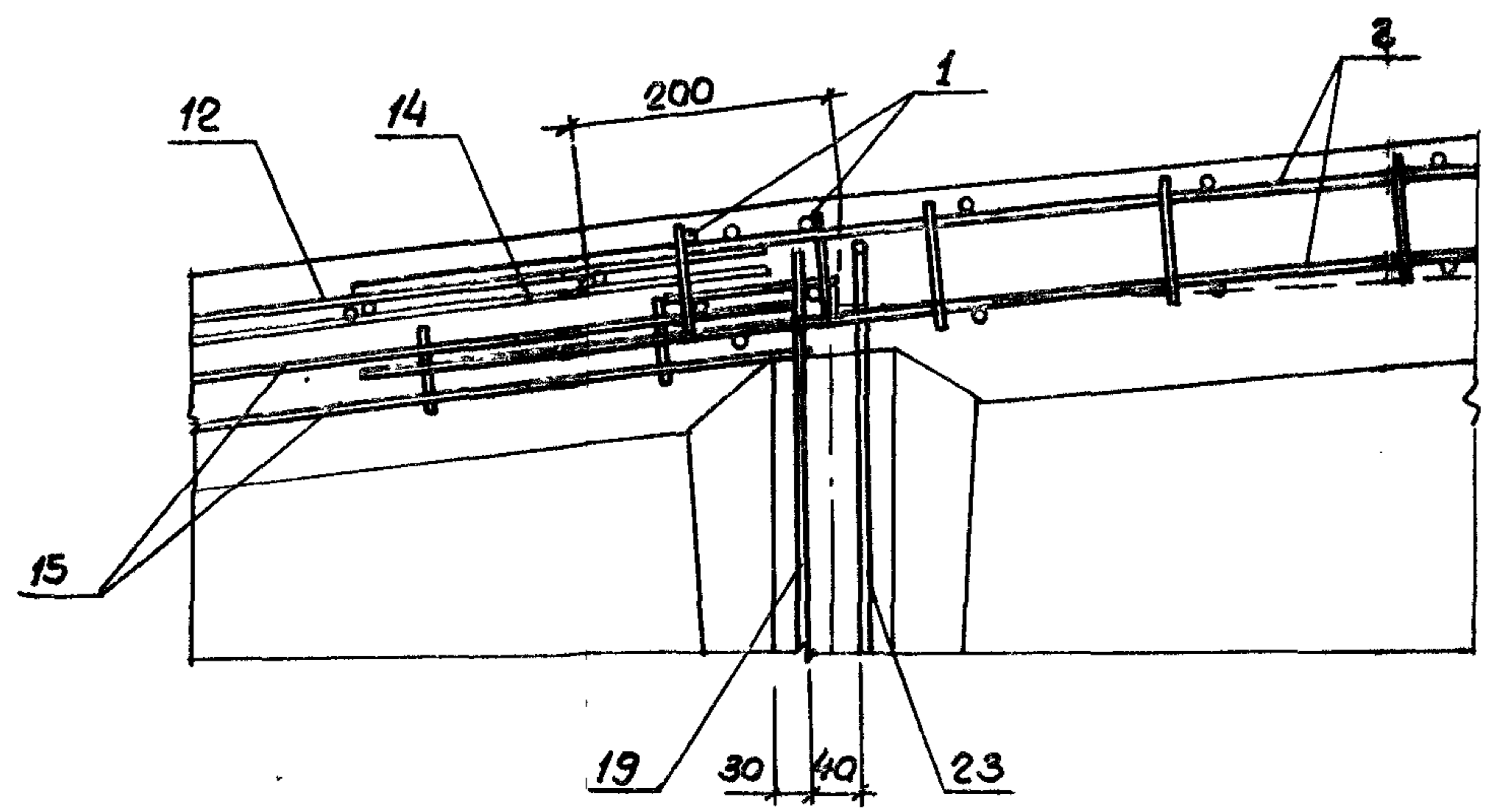
Элемент АЭ поз.4 условно изображен с одним стержнем.



16 — 16

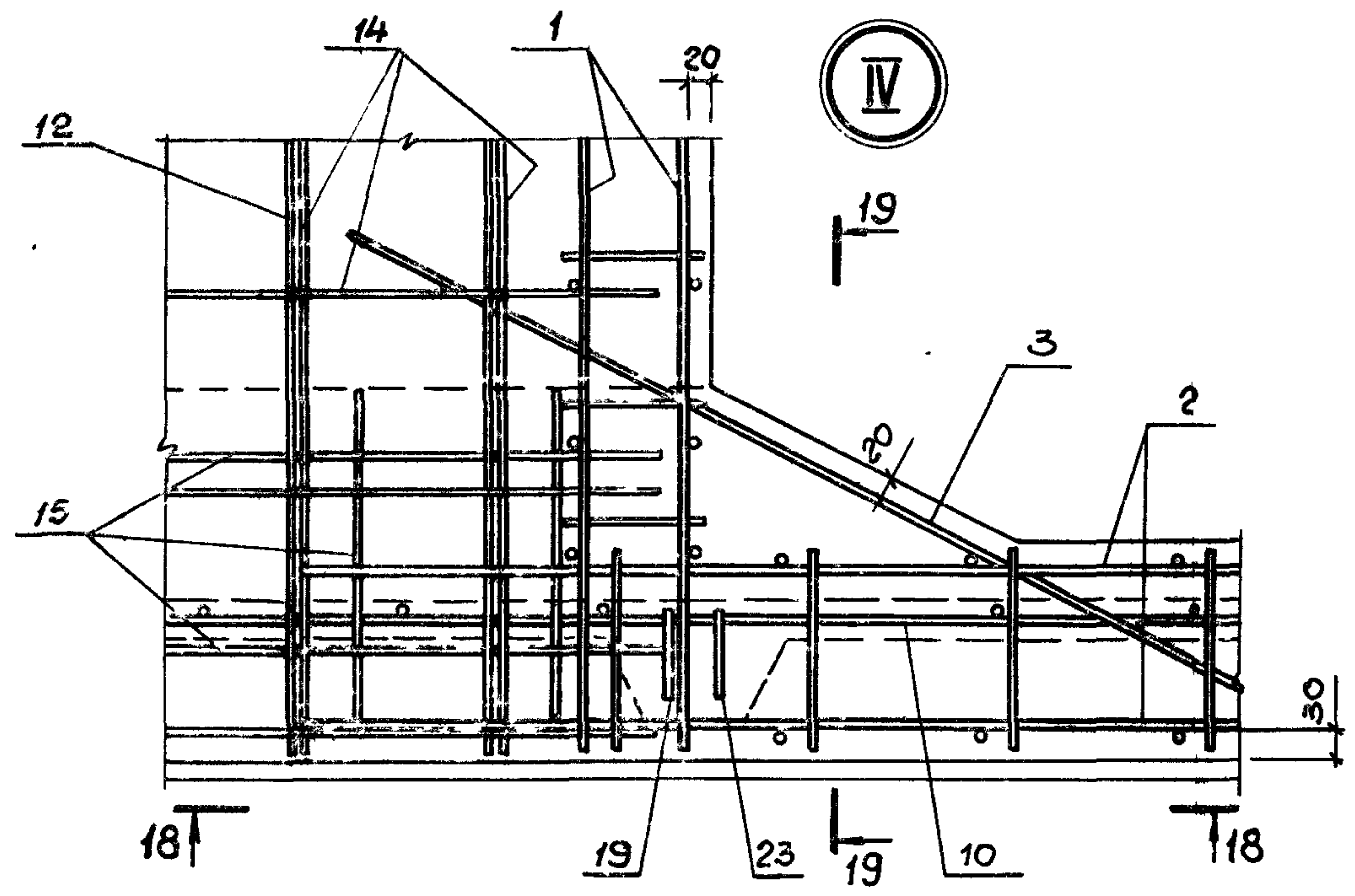


17 — 17

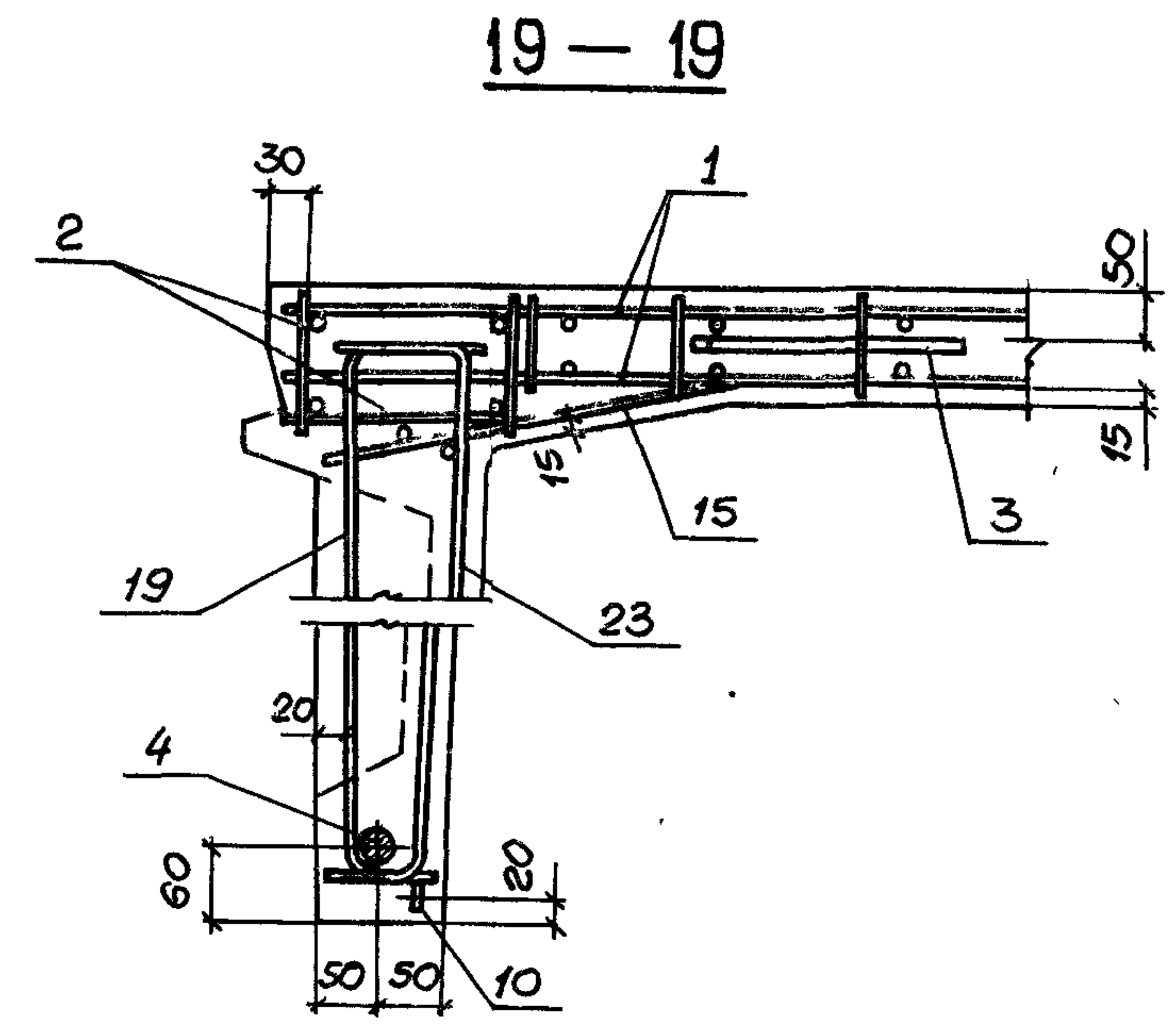


1.465.1 - 14.4 - 1 CB

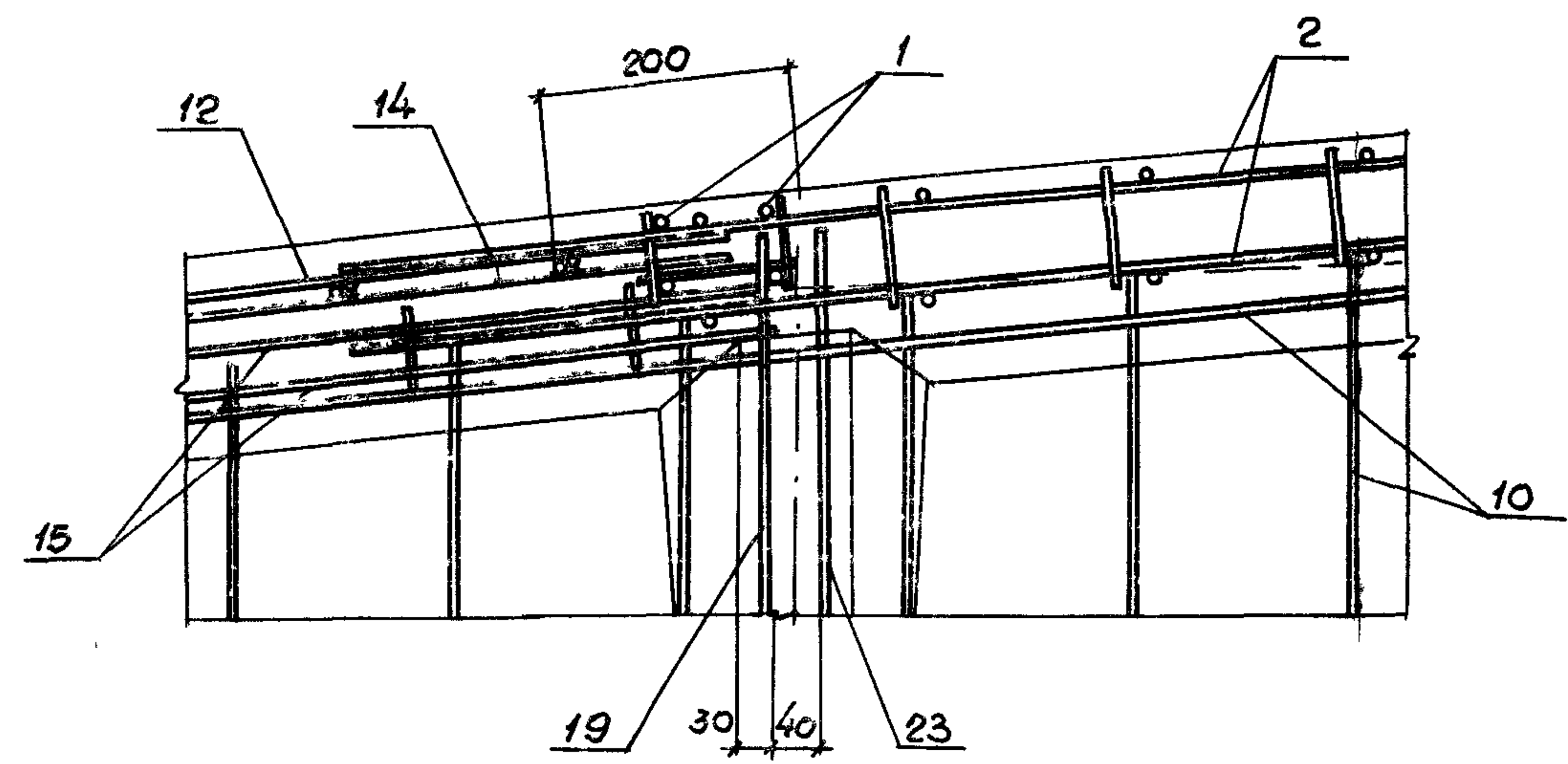
AVCT
6



18 — 18



19 — 19



Элемент А2 поз 4 условно изображен с одним стержнем

1.465.1 - 14.4 - 1 СБ		Лист
		7

Лист № 0001. Установить в соответствии с чертежом

20176-04 20

Выборка арматурных и закладных изделий для ЗКЖС 18Ф

Марка плиты	Номер позиции																													
	1	2	3	4	5	6	7	8	9	10	11	12	13	14	15	16	17	18	19	20	21	22	23	24						
	Количество изделий в плите, шт.																													
	2	2	4	2	2	2	2	2	2	2	2	2	2	2	4	4	8	4	8	4	8	4	8	6	12	4	4	4	6	
ЗКЖС 18Ф - 1AV				A31-1								C20	C10	C23	-	Cт27		Cт28		Cт30		Cт32		Cт35		-	-			
ЗКЖС 18Ф - 2AV												C18			C17	Cт18		Cт19		Cт21		Cт23		Cт26		Cт1	Cт3			
ЗКЖС 18Ф - 3AV				A32-1	КР3							C20	C11	C24																
ЗКЖС 18Ф - 4AV												C21				Cт27		Cт28		Cт30		Cт32		Cт35		-	-			
ЗКЖС 18Ф - 5AV													C13	C25																
ЗКЖС 18Ф - 6AV				A33-2		КР7	КР12	-	-	-	-	C20	C10	C23		Cт36		Cт37		Cт39		Cт41		Cт44						
ЗКЖС 18Ф - 7AV																Cт18		Cт19		Cт21		Cт23		Cт26						
ЗКЖС 18Ф - 8AV					КР4										C17	Cт27		Cт28		Cт30		Cт32		Cт35		Cт1	Cт3	Cт5	Cт8	
ЗКЖС 18Ф - 9AV				A33-1								C21																		
ЗКЖС 18Ф - 10AV	КП1	КП2	Cт56									C22	C11	C24	-	Cт36	-	Cт37	-	Cт39	-	Cт41	-	Cт44	-	-	-			
ЗКЖС 18Ф - 11AV				A34-2	КР5						КР11	КР16	C20																	
ЗКЖС 18Ф - 1AVK				A32-1	КР3								C10	C23		Cт27		Cт28		Cт30		Cт32		Cт35		Cт1	Cт3			
ЗКЖС 18Ф - 2AVK				A32-2									C21	Cт	C24															
ЗКЖС 18Ф - 3AVK													C18			Cт18		Cт19		Cт21		Cт23		Cт26		Cт10	Cт12	Cт14	Cт18	
ЗКЖС 18Ф - 4AVK												C20	Cт	C23		Cт27		Cт28		Cт30		Cт32		Cт35						
ЗКЖС 18Ф - 5AVK				A33-1	КР4	КР9	КР14	КР10	КР15	-	-				C17	Cт18		Cт19		Cт21		Cт23		Cт26		Cт19	Cт21	Cт23	Cт26	
ЗКЖС 18Ф - 6AVK													C21	C11	C24		Cт27		Cт28		Cт30		Cт32		Cт35					
ЗКЖС 18Ф - 7AVK														C13	C25		Cт36		Cт37		Cт39		Cт41		Cт44		Cт10	Cт12	Cт14	Cт18
ЗКЖС 18Ф - 8AVK				A34-1									C20	Cт	C23															
ЗКЖС 18Ф - 9AVK				A34-1	КР5						КР11	КР16					Cт27		Cт28		Cт30		Cт32		Cт35					
ЗКЖС 18Ф - 10AVK													C22	C11	C24												Cт19	Cт21	Cт23	Cт26
ЗКЖС 18Ф - 11AVK				A35-1	КР6								C20			Cт27		Cт28		Cт30		Cт32		Cт35		Cт10	Cт12	Cт14	Cт18	

1.465.1-14.4-1СБ Лист
8

ВЫБОРКА АРМАТУРНЫХ И ЗАКЛАДНЫХ ИЗДЕЛИЙ ДЛЯ ЗКЖС 18Ф

Марка плиты	Номер позиции																													
	1	2	3	4	5	6	7	8	9	10	11	12	13	14	15	16	17	18	19	20	21	22	23	24						
	Количество изделий в плите, шт.																													
	2	2	4	2	2	2	2	2	2	2	2	2	2	2	4	4	8	4	8	4	8	4	8	6	12	4	4	4	6	
ЗКЖС 18Ф - 1АIV				А97-1								С19	С10	С23	—	Ст18		Ст19		Ст21		Ст23		Ст26		—	—			
ЗКЖС 18Ф - 2АIV															С17	Ст9		Ст10		Ст12		Ст14		Ст18		Ст1	Ст3			
ЗКЖС 18Ф - 3АIV				А98-2	КР3							С20																		
ЗКЖС 18Ф - 4АIV												С21	С11	С24	—	Ст27		Ст28		Ст30		Ст32		Ст35		—	—	Ст5	Ст8	
ЗКЖС 18Ф - 5АIV													С13	С25																
ЗКЖС 18Ф - 6АIV						КР7	КР12	—	—	—	—	С19	С10	С23	С17	Ст18		Ст19		Ст21		С23		Ст26		Ст1	Ст3			
ЗКЖС 18Ф - 7АIV				А99-1	КР4							С20			—	Ст27		Ст28		Ст30		С32		Ст35		—	—			
ЗКЖС 18Ф - 8АIV												С21	С13	С25		Ст36		Ст37		Ст39		С41		Ст44						
ЗКЖС 18Ф - 9АIV				А910-2						КР11	КР16	С20	С11	С24	С17	Ст27		Ст28		Ст30		С32		Ст35		Ст10	Ст12	Ст14	Ст18	
ЗКЖС 18Ф - 10АIV												С22			—	Ст36		Ст37		Ст39		С41		Ст44		—	—	Ст5	Ст8	
ЗКЖС 18Ф - 1АIVK	КР1	КР2	Ст56	А98-1	КР3							С20				Ст18		Ст19		Ст21		С23		Ст26		Ст1	Ст3			
ЗКЖС 18Ф - 2АIVK												С18	С10	С23																
ЗКЖС 18Ф - 3АIVK				А99-1						—	—	С20				Ст27		Ст28		Ст30		С32		Ст35		Ст10	Ст12	Ст14	Ст18	
ЗКЖС 18Ф - 4АIVK												С21	С13	С25																
ЗКЖС 18Ф - 5АIVK				А910-2	КР4	КР9	КР14	КР10	КР15			С18				Ст18		Ст19		Ст21		С23		Ст26		Ст19	Ст21	Ст23	Ст26	
ЗКЖС 18Ф - 6АIVK																														
ЗКЖС 18Ф - 7АIVK				А910-1								С20	С10	С23	С17	Ст27		Ст28		Ст30		С32		Ст35		Ст10	Ст12	Ст14	Ст18	
ЗКЖС 18Ф - 8АIVK				А910-2						КР11	КР16															Ст19	Ст21	Ст23	Ст26	
ЗКЖС 18Ф - 9АIVK				А910-1								С21	С11	С24		Ст36		Ст37		Ст39		С41		Ст44						
ЗКЖС 18Ф - 10АIVK				А910-2									С13	С25																
ЗКЖС 18Ф - 11АIVK				А910-1								С22	С11	С24		—	Ст27	—	Ст26	—	Ст30	—	Ст32	—	Ст35	Ст10	Ст12	Ст14	Ст18	
ЗКЖС 18Ф - 12АIVK				А911-2	КР5					КР11	КР16	С21				Ст27	—	Ст28	—	Ст30	—	Ст32	—	Ст35	—	Ст19	Ст21	Ст23	Ст26	

Листы и дата
Взам. инв. №
Инв. № подл

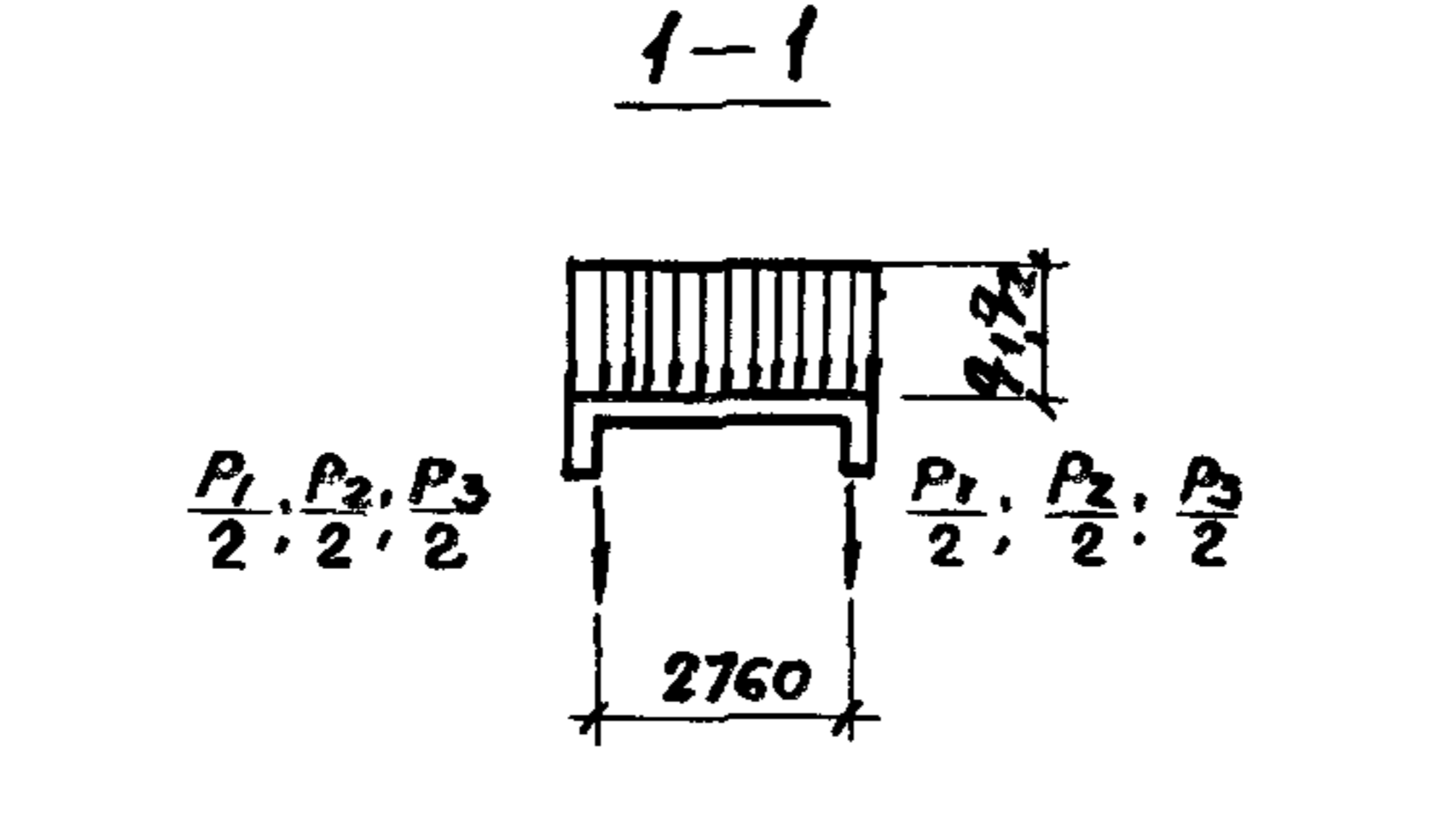
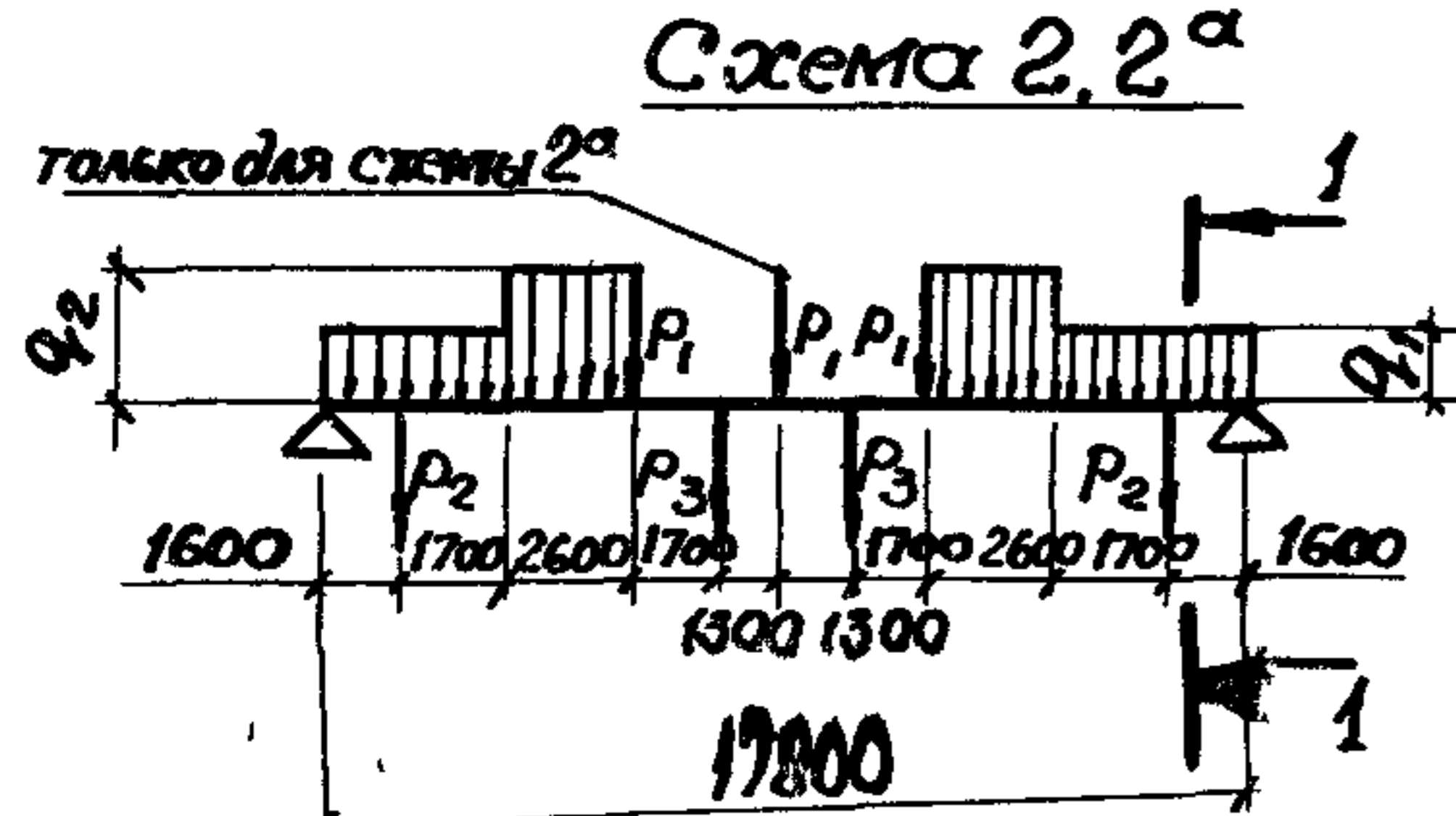
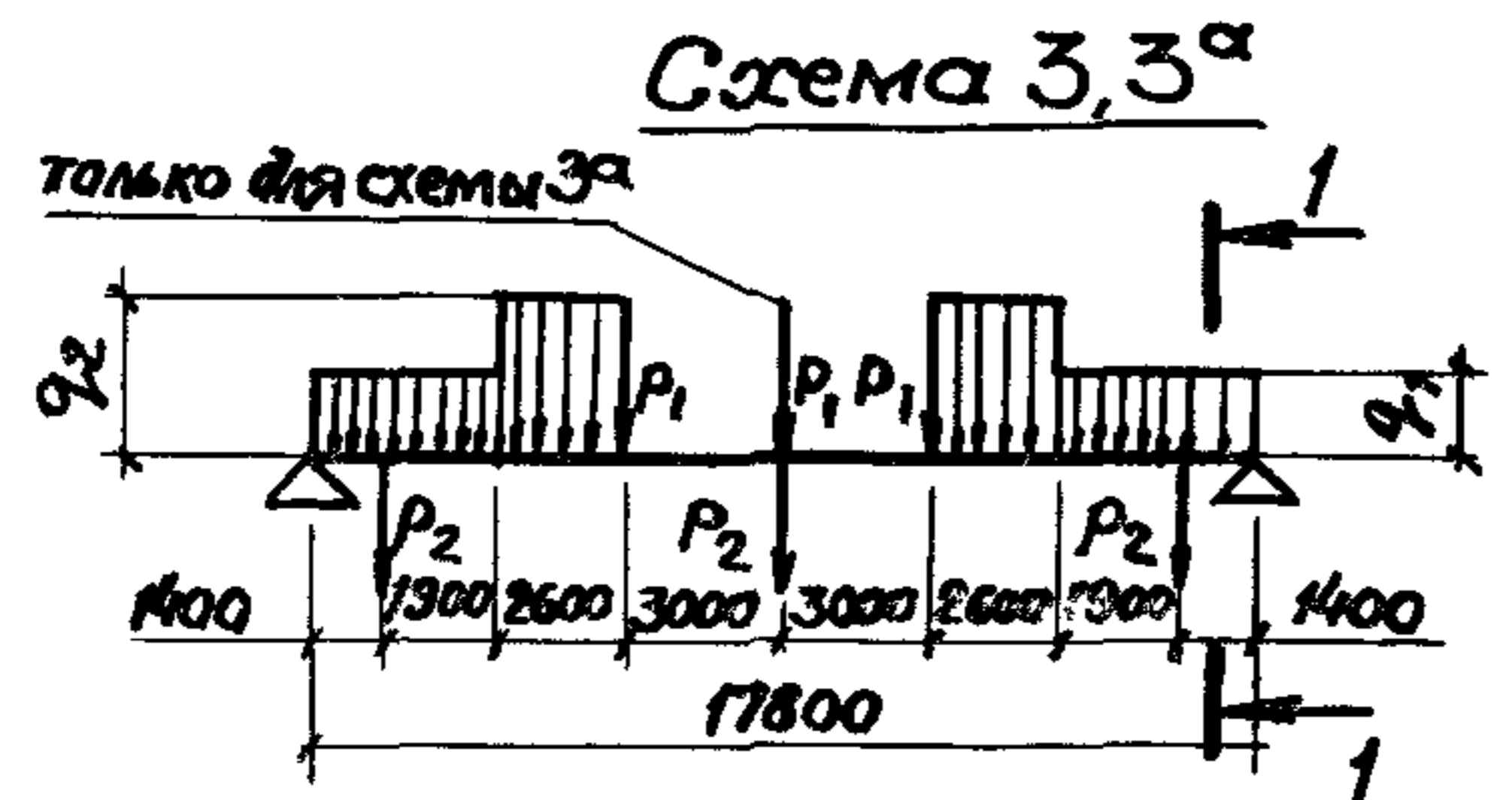
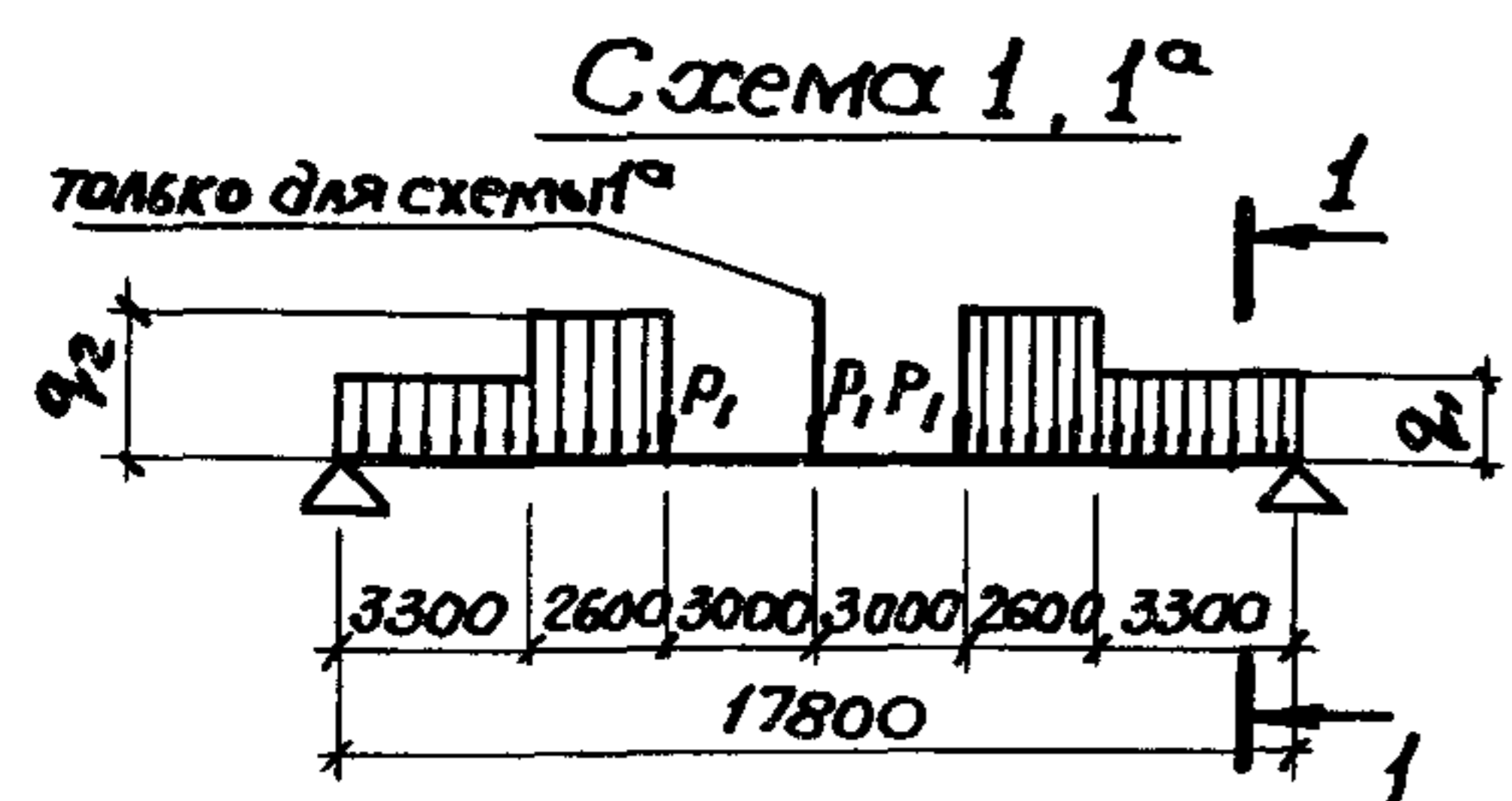
1.465.1 - 14.4 - 10Б Лист
9

Выборка арматурных и закладных изделий для ЗКЖС 18Ф

Марка плиты	Номер позиции																												
	1	2	3	4	5	6	7	8	9	10	11	12	13	14	15	16	17	18	19	20	21	22	23	24					
	Количество изделий в плите, шт.																												
	2	2	4	2	2	2	2	2	2	2	2	2	2	2	4	4	8	4	8	4	8	4	8	6	12	4	4	4	6
ЗКЖС 18Ф - 1АШВ				АЭ13-1								С19				С18		С19		С19		С19		С19					
ЗКЖС 18Ф - 2АШВ				АЭ14-1	КР3							С20	С10	С23		С17	С18		С19		С19		С19		С19				
ЗКЖС 18Ф - 3АШВ												С19				С17	С18		С19		С19		С19		С19		С19	С1	С3
ЗКЖС 18Ф - 4АШВ												С20	С11	С24		С17	С18		С19		С19		С19		С19				
ЗКЖС 18Ф - 5АШВ				АЭ15-1	КР4	КР7	КР12																						
ЗКЖС 18Ф - 6АШВ												С21	С13	С25		С17	С18		С19		С19		С19		С19		С19	С1	С3
ЗКЖС 18Ф - 7АШВ				АЭ16-2							КР11	КР16	С20	С11	С24	С17	С18		С19		С19		С19		С19		С19	С1	С3
ЗКЖС 18Ф - 8АШВ												С21	С13	С25		С17	С18		С19		С19		С19		С19				
ЗКЖС 18Ф - 1АШВК				АЭ14-1	КР3							С19				С18	С19		С19		С19		С19		С19		С19	С1	С3
ЗКЖС 18Ф - 2АШВК	КП1	КП2	С156									С18	С10	С23		С18	С19		С19		С19		С19		С19				
ЗКЖС 18Ф - 3АШВК				АЭ15-1								С20				С18	С19		С19		С19		С19		С19				
ЗКЖС 18Ф - 4АШВК												С21	С11	С24		С17	С18		С19		С19		С19		С19		С19	С10	С12
ЗКЖС 18Ф - 5АШВК												С21	С13	С25	С17		С18	С19		С19		С19		С19		С19		С19	С14
ЗКЖС 18Ф - 6АШВК				АЭ16-1	КР4	КР9	КР14	КР10	КР15			С18				С18	С19		С19		С19		С19		С19				
ЗКЖС 18Ф - 7АШВК				АЭ16-2								С20	С10	С23		С18	С19		С19		С19		С19		С19				
ЗКЖС 18Ф - 8АШВК				АЭ16-1							КР11	КР16	С20			С18	С19		С19		С19		С19		С19		С19	С13	С21
ЗКЖС 18Ф - 9АШВК				АЭ16-2									С21	С11	С24		С18	С19		С19		С19		С19		С19		С19	С23
ЗКЖС 18Ф - 10АШВК												С21	С13	С25		С18	С19		С19		С19		С19		С19		С19	С14	С18

1.465.1-14.4-1СБ

Марка плиты	Схема загрузки контрол. нагрузки	Контрольные нагрузки по проверке прочности, кгс/м ² , кгс						Контрольные нагрузки по проверке жесткости, трещиностойкости кгс/м ² , кгс															Контрольный прогиб, см. f _к			f _{делт} f _{пред}			W _{нт} см				
		Распределенная нагрузка			Сосредоточенная нагрузка			Возраст бетона к моменту испытания плит (в сутках)																									
		q ₁	q ₂	q ₃	P ₁	P ₂	P ₃																										
		C ₁ *	C ₂ *	C _{2-1.6}	C _{2-1.6}	C ₁ *	C ₁ *	C ₁ *	7	28	100	7	28	100	7	28	100	7	28	100	7	28	100	7	28	100	7	28		100			
ЗКЖС18Ф - 1А _У	1	540	675	640	800	2520			2880			275	270	260	350	340	330	1665	1615	1565							2,1	2,1	2,0	0,72	0,70	0,68	28,1
ЗКЖС18Ф - 2А _У		440	635	530	755	5810			6640			205	200	190	315	300	230	3920	3770	3610							3,0	2,9	2,8	0,81	0,76	0,72	
ЗКЖС18Ф - 3А _У		595	1005	705	1175	2520			2880			295	280	270	520	500	480	1700	1635	1565							2,7	2,6	2,5	0,72	0,68	0,63	
ЗКЖС18Ф - 4А _У		580	775	690	915	2520			2880			305	290	280	410	395	380	1700	1635	1565							2,4	2,3	2,2	0,64	0,60	0,55	
ЗКЖС18Ф - 5А _У		635	910	755	1065	2520			2880			335	325	310	430	470	450	1700	1635	1565							2,6	2,5	2,4	0,71	0,67	0,62	
ЗКЖС18Ф - 6А _У	1 ^а	690	690	820	820	3210			3670			360	345	325	360	345	325	1925	1830	1735							3,1	3,0	2,8	0,69	0,62	0,55	30,5
ЗКЖС18Ф - 7А _У	1	540	675	640	800	7070			8080			290	275	280	365	350	330	4870	4630	4330							3,5	3,4	3,2	0,82	0,76	0,68	
ЗКЖС18Ф - 8А _У		635	910	755	1065	7070			8080			345	330	310	500	475	450	4895	4650	4390							3,8	3,6	3,4	0,91	0,84	0,77	
ЗКЖС18Ф - 9А _У		595	1005	705	1175	5810			6640			300	285	270	530	505	480	3995	3805	3610							3,5	3,4	3,2	0,83	0,77	0,71	
ЗКЖС18Ф - 10А _У	1 ^а	830	830	980	980	3210			3670			455	435	410	455	435	410	1920	1830	1735							3,3	3,2	3,0	0,77	0,71	0,65	30,1
ЗКЖС18Ф - 11А _У	1	735	1145	865	1335	7070			8080			410	385	360	645	610	570	4980	4690	4390							4,5	4,3	4,0	0,89	0,80	0,70	
ЗКЖС18Ф - 1А _У		415	605	530	755	2430			2880			205	200	190	315	300	290	1690	1630	1565							1,9	1,9	1,8	0,69	0,67	0,66	
ЗКЖС18Ф - 2А _У		375	510	480	640	5600			6640			190	180	170	265	250	240	3985	3800	3610							2,8	2,6	2,5	0,80	0,77	0,74	
ЗКЖС18Ф - 3А _У		470	735	595	905	2430			2880			240	230	220	400	380	360	1730	1650	1565							2,2	2,1	2,0	0,65	0,62	0,59	
ЗКЖС18Ф - 4А _У		550	740	690	915	2430			2880			310	295	280	420	400	380	1730	1650	1565							2,3	2,2	2,1	0,68	0,65	0,62	



* C₁ = 1,25 при арматуре класса А-III В.
 C₁ = 1,35 при арматуре класса А-IV
 C₁ = 1,4 при арматуре класса А-V

1. Распределенная нагрузка q дана без учета массы плит.
 2. При испытаниях плит сосредоточенные нагрузки P₂, P₃ прикладывать к вертикальным полкам уголков закладных изделий для крепления балок подвесных кранов.

Науч.отд.	Зиновьев	
Н.контр.	Шапиро	
Гл.констр.	Шапиро	
Дук.гр.	Сарофанова	
Ст.инж.	Свердлов	
Ст.техн.	Николаева	
Вед.инж.	Дурье	

1.465.1-14.4-СМ1

Данные по испытанию нагруженности плит типа ЗКЖС18Ф

Стация	Лист	Листов
Р	1	3

ПРОЕКТИНЬ ИНСТИТУТ

Марка плиты	Схема загрузки Контроль нагрузки	Контрольные нагрузки по проверке прочности, кгс/м², кгс									Контрольные нагрузки по проверке жесткости, трещиностойкости кгс/м², кгс										Контрольные прогибы, см			f доит / f пред			W _{нт} см										
		Распределенная нагрузка			Сосредоточенная нагрузка			Возраст бетона к моменту испытания плит / в сутках /										f _к			f _{пред}																
		q ₁ C ₁ [*]	q ₂ C ₁ [*]	q ₁ C ₁₋₁₆	q ₂ C ₁₋₁₆	P ₁ C ₁ [*]	P ₂ C ₁ [*]	P ₃ C ₁ [*]	P ₁ C ₂₋₁₆	P ₂ C ₂₋₁₆	P ₃ C ₂₋₁₆	7	28	100	7	28	100	7	28	100	7	28	100	7	28	100		7	28	100							
ЗКЖС 18Ф - 5AIV	1	605	870	755	1065	2430			2880			340	325	310	435	475	450	1730	1650	1565										2,5	2,4	2,3	0,75	0,72	0,69	24,4	
ЗКЖС 18Ф - 6AIV		510	645	640	800	6815			8080			295	275	260	375	350	330	4960	4680	4390										3,6	3,4	3,2	0,88	0,83	0,78		
ЗКЖС 18Ф - 7AIV	1 ^a	660	660	820	820	3095			3670			360	340	320	360	340	320	1960	1850	1735									3,1	2,9	2,7	0,75	0,70	0,65	25,4		
ЗКЖС 18Ф - 8AIV	1	700	1100	865	1335	2430			2880			405	385	360	645	610	570	1770	1670	1565										3,1	2,9	2,7	0,75	0,70		0,65	
ЗКЖС 18Ф - 9AIV		700	1100	865	1335	6815			8080			415	390	360	680	615	570	5085	4740	4390										4,0	3,8	3,5	0,86	0,80	0,73		
ЗКЖС 18Ф - 10AIV	1 ^a	735	735	980	980	3095			3670			480	445	410	480	445	410	2035	1890	1735										3,4	3,2	2,9	0,67	0,59	0,51	26,5	
ЗКЖС 18Ф - 1AIII B	1	335	455	480	640	2250			2880			185	175	170	260	250	240	1685	1625	1565										1,7	1,7	1,6	0,67	0,66	0,66	21,1	
ЗКЖС 18Ф - 2AIII B		495	670	690	915	2250			2880			310	295	280	420	400	380	1725	1645	1565										2,3	2,2	2,1	0,70	0,68	0,65	22,0	
ЗКЖС 18Ф - 3AIII B		460	580	640	800	6310			8080			295	280	260	375	355	330	4995	4700	4390										3,5	3,3	3,1	0,86	0,81	0,75		
ЗКЖС 18Ф - 4AIII B	1 ^a	595	595	820	820	2865			3670			365	340	320	365	340	320	1975	1860	1735										3,1	2,9	2,7	0,73	0,68	0,63	23,1	
ЗКЖС 18Ф - 5AIII B	1	495	670	690	915	6310			8080			320	300	280	430	405	380	4995	4695	4390											3,6	3,4	3,2	0,88	0,83		0,79
ЗКЖС 18Ф - 6AIII B		635	1000	865	1335	2250			2880			410	385	360	690	610	570	1780	1675	1565											3,1	2,9	2,7	0,73	0,67	0,62	24,5
ЗКЖС 18Ф - 7AIII B		635	1000	865	1335	6310			8080			425	395	360	670	620	570	5180	4795	4390											4,5	4,1	3,8	0,90	0,82	0,75	
ЗКЖС 18Ф - 8AIII B	1 ^a	720	720	980	980	2865			3670			485	450	410	485	450	410	2045	1895	1735										3,4	3,2	2,9	0,66	0,59	0,51		
ЗКЖС 18Ф - 1AII K	2	425	600	515	715	2520	450	3500	2880	510	4000	200	195	185	300	285	275	1700	1635	1565	320	310	295	2465	2370	2270				3,5	3,3	3,2	0,92	0,88	0,83	28,0	
ЗКЖС 18Ф - 2AII K		565	740	675	875	2520	45	2785	2880	50	3185	300	285	275	395	380	365	1700	1635	1565	35	30	30	1965	1890	1810				3,5	3,3	3,2	0,93	0,89	0,84		
ЗКЖС 18Ф - 3AII K	3	390	510	470	610	5810	720	6960	6640	825	7950	185	175	165	255	240	230	4000	3810	3610	520	495	470	5010	4770	4520				4,5	4,3	4,1	1,07	1,00	0,93	30,5	
ЗКЖС 18Ф - 4AII K		475	725	570	855	5810	45	2785	6640	50	3085	230	220	210	320	355	335	4000	3810	3810	35	30	30	2010	1910	1810				4,3	4,1	3,9	1,01	0,94	0,87		
ЗКЖС 18Ф - 5AII K		425	600	515	715	5810	720	6960	6640	825	7950	205	195	185	305	290	275	3970	3795	3610	515	495	470	4970	4750	4520				4,4	4,2	4,0	1,04	0,98	0,93		
ЗКЖС 18Ф - 6AII K	3	565	740	615	875	2520	720	6960	2880	825	7950	305	290	275	405	385	305	1735	1650	1565	520	495	470	5010	4770	4520				4,1	3,9	3,7	0,94	0,88	0,81	30,5	
ЗКЖС 18Ф - 7AII K		615	865	730	1015	2520	720	6960	2880	825	7950	330	315	300	410	450	425	1735	1650	1565	520	495	470	5010	4770	4520				4,3	4,1	3,9	1,00	0,94	0,86		
ЗКЖС 18Ф - 8AII K	2	530	650	630	770	7070	450	3500	8080	510	4000	305	270	255	365	340	320	4980	4690	4390	335	315	295	2575	2425	2270				5,1	4,8	4,5	1,04	0,95	0,85	32,6	
ЗКЖС 18Ф - 9AII K	3	615	865	730	1015	7070	720	6960	8080	825	7950	335	320	300	475	450	425	4920	4660	4390	525	500	470	5065	4800	4520				5,3	5,0	4,7	1,13	1,06	0,98	30,8	
ЗКЖС 18Ф - 10AII K		705	1075	830	1255	7070	530	5180	8080	600	5920	385	365	345	610	570	535	4920	4660	4390	385	365	345	3765	3570	3360				5,3	5,0	4,7	1,11	1,04	0,96		
ЗКЖС 18Ф - 11AII K		705	1075	830	1255	7070	720	6960	8080	825	7950	395	370	345	615	575	535	5055	4730	4390	540	505	470	5210	4870	4520				5,4	5,1	4,7	0,98	0,89	0,80	31,9	

1.465.1-14.4-СМ1 1/25T
2

