

ТИПОВЫЕ СТРОИТЕЛЬНЫЕ КОНСТРУКЦИИ, ИЗДЕЛИЯ И УЗЛЫ

СЕРИЯ 1.463.1-3/87

**ФЕРМЫ СТРОПИЛЬНЫЕ
ЖЕЛЕЗОБЕТОННЫЕ БЕЗРАСКОСНЫЕ
ПРОЛОТОМ 18 И 24 м
ДЛЯ ОДНОЭТАЖНЫХ ЗДАНИЙ
С МАЛОУКЛОННОЙ И СКАТНОЙ КРОВЛЕЙ**

ВЫПУСК 3

**АРМАТУРНЫЕ И ЗАКЛАДНЫЕ ИЗДЕЛИЯ
ДЛЯ ФЕРМ ПРОЛОТОМ 18 м.
РАБОЧИЕ ЧЕРТЕЖИ**

ТИПОВЫЕ СТРОИТЕЛЬНЫЕ КОНСТРУКЦИИ, ИЗДЕЛИЯ И УЗЛЫ

СЕРИЯ 1.463.1-3/87

ФЕРМЫ СТРОПИЛЬНЫЕ
ЖЕЛЕЗОБЕТОННЫЕ БЕЗРАСКОСНЫЕ
ПРОЛОТОМ 18 И 24 м
ДЛЯ ОДНОЭТАЖНЫХ ЗДАНИЙ
С МАЛОУКЛОННОЙ И СКАТНОЙ КРОВЛЕЙ

ВЫПУСК 3
АРМАТУРНЫЕ И ЗАКЛАДНЫЕ ИЗДЕЛИЯ
ДЛЯ ФЕРМ ПРОЛОТОМ 18 м.
РАБОЧИЕ ЧЕРТЕЖИ

РАЗРАБОТАНЫ
ПРОЕКТНЫМ ИНСТИТУТОМ № 1

*Утверждены и введены
в действие с 01.09.88
Засстроем СССР
протокол от 29.04.88 № 4-20*

ГЛАВНЫЙ ИНЖЕНЕР ИНСТИТУТА *Л.Н. Катков* Л.Н.КАТКОВ
ГЛАВНЫЙ ИНЖЕНЕР ПРОЕКТА *В.И. Василевская* Г.И.ВАСИЛЕВСКАЯ
НАЧАЛЬНИК ОТДЕЛА *А.Я. Зиновьев* А.Я.ЗИНОВЬЕВ
ГЛАВНЫЙ КОНСТРУКТОР ОТДЕЛА *Р.А. Гершанок* Р.А.ГЕРШАНОК

НИИЖБ

ЗАМ.ДИРЕКТОРА ИНСТИТУТА *Ю.П. Гуца* Ю.П.ГУЦА
РУКОВОДИТЕЛЬ ЛАБОРАТОРИИ *В.А. Клевцов* В.А.КЛЕВЦОВ

Обозначение документа	Наименование	Стр.
1.463.1 - 3/87.3 - ТТ	Технические требования	4
- 1	Каркас КП1... КП6	5
- 2	Каркас КП7... КП12	7
- 3	Каркас КП13... КП18	9
- 4	Каркас КП19... КП25	11
- 5	Каркас КР1 ... КР13	13
- 6	Каркас КР14... КР26	15
- 7	Каркас КП26... КП39	17
- 8	Каркас КП40... КП56	20
- 9	Каркас КП57... КП73	24
- 10	Каркас КП74... КП90	28
- 11	Изделие арматурное СТ1; СТ2; СТ9; СТ10; СТ19	32
- 12	Изделие арматурное СТ3... СТ8; СТ11 ... СТ18; СТ20... СТ23	33
- 13	Изделие арматурное СТ24... СТ27; СТ34... СТ37; СТ46; СТ47	35
- 14	Изделие арматурное СТ28... СТ33; СТ38... СТ45; СТ48... СТ51	36
- 15	Изделие арматурное СТ52... СТ57; СТ62... СТ67; СТ74... СТ76	38
- 16	Изделие арматурное СТ58... СТ61; СТ68... СТ73; СТ77... СТ79	39
- 17	Изделие арматурное СТ80... СТ93	41
- 18	Изделие арматурное СТ94... СТ102	42
- 19	Изделие арматурное СТ103... СТ111	43
- 20	Каркас КПС1; КПС3; КПС5	45

3/87.3 под. Подпись и дата. Взам. инв. б. м.

Нач. отд.	Зиновьев	<i>[Signature]</i>
Н. контр.	Гершианок	<i>[Signature]</i>
Гл. инж.	Гершианок	<i>[Signature]</i>
Рук. гр.	Цванов	<i>[Signature]</i>

1.463.1 - 3/87.3

Содержание

Стадия	Лист	Листов
Р	1	2

Проектный институт
№1

Обозначение документа	Наименование	Стр.
1.463.1-3/87.3- 21	Каркас КПС2; КПС4; КПС6	46
- 22	Каркас КР27; КР28	47
- 23	Каркас КР29; КР30	48
- 24	Каркас КР31... КР42	49
- 25	Каркас КР43... КР50	51
- 26	Сетка С1... С4	53
- 27	Сетка С5... С8	54
- 28	Сетка С9... С12	55
- 29	Сетка С13	56
- 30	Сетка С14	57
- 31	Сетка С15	58
- 32	Сетка С16	59
- 33	Сетка С17	60
- 34	Сетка С18	61
- 35	Изделие закладное М1; М2	62
- 36	Изделие закладное М3... М6	63
- 37	Изделие закладное М7	64
- 38	Изделие закладное М8, М9	65
- 39	Изделие закладное М10; М11	66
- 40	Изделие накладное МН1	67
- 41	Изделие накладное МН2	68
- 42	Изделие накладное МН3	69
- 43	Изделие накладное МН4... МН7	70
- 44	Изделие накладное МН8... МН11	71
- 45	Изделие накладное МН12; МН13	72
- 46	Изделие накладное МН14, МН15	73
- 47	Стойка опорная СМ1	74
- 48	Изделие накладное МН16... МН18	75
- 49	Изделие накладное МН19; МН20	76
- 50	Изделие накладное МН21.	77
- 51	Стержень натягиваемый СТН1... СТН18	(78)

Шифр подл. Подпись и дата. Взам. инв. бл.

1. Плоские арматурные каркасы и сетки должны изготавливаться при помощи контактной точечной электросварки в соответствии с ГОСТ 14098-85.

Сварку стержней в каркасах и сетках выполнять во всех точках пересечения.

Объединение плоских каркасов в пространственные следует производить в кондукторах при помощи электросварочных клещей (дуговой электросварки не допускается).

2. Упрочнение напрягаемой арматуры класса А-III в производить с контролем напряжений и удлинений в соответствии с ГОСТ 22362-77.

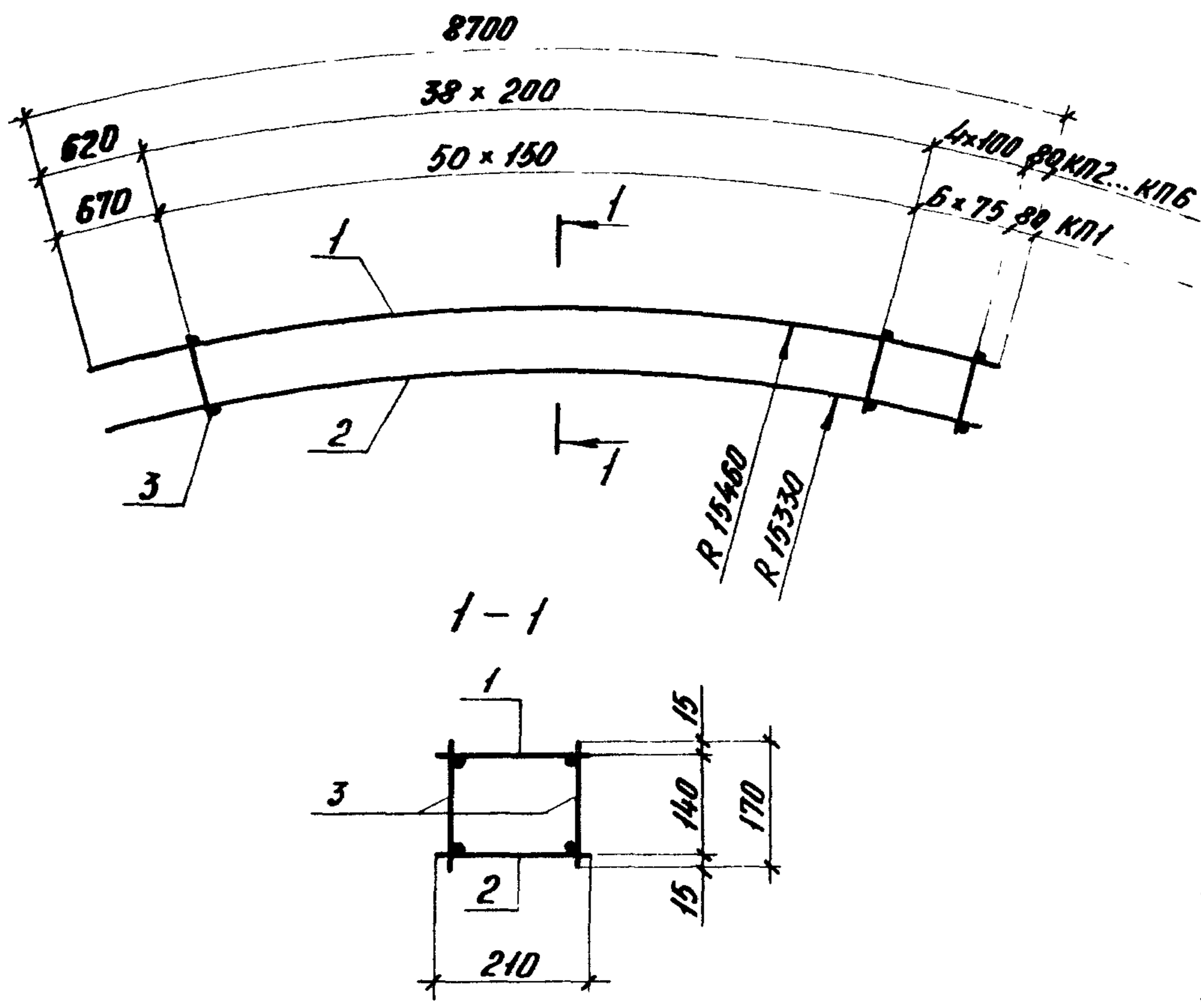
3. Марки стали арматурных и закладных изделий принимают в соответствии с указаниями, приведенными в проекте здания, для которого изготавливают фермы в соответствии с приложением 1 и 2 СНиП 2.03.01-84.

4. Сварку тавровых соединений круглых стержней с листовым прокатом выполнять под слоем флюса по ГОСТ 14098-85.

5. Арматурные и закладные изделия должны быть приняты техническим контролем предприятия-изготовителя поштучно в соответствии с требованиями ГОСТ 10922-75. Каждое готовое изделие должно иметь бирку с указанием его марки.

6. Антикоррозионную защиту закладных изделий выполнять по указаниям, приведенным в проекте здания и в соответствии с требованиями СНиП 2.03.11-85

Нач. отд.	Зиновьев	<i>[подпись]</i>	1.453.1-3/87.3-ТТ		
Н. контр.	Гершанок	<i>[подпись]</i>			
Гл. конст.	Гершанок	<i>[подпись]</i>	Стадия	Лист	Листов
Рук. гр.	Цвечов	<i>[подпись]</i>	Р		1
			Технические требования Проектный институт №1		



СПЕЦИФИКАЦИЯ СМ. ЛИСТ 2

Изм. № подл. Подпись и дата Взам. инв. №

Ист. отд.	Зинобьев	А.В.З.	1.463.1-3/87.3-1			
И. констр.	Гершонюк	Г.С.Г.				
Гл. констр.	Гершонюк	Г.С.Г.	Каркас КП1... КП6	Стадия	Лист	Листов
Рук. гр.	Убанов	А.В.У.		Р	1	2
Вед. инж.	Бабушкин	В.И.Б.	Проектный институт №1			
Ст. инж.	Ледовская	Л.В.Л.				
Инж.	Роскошова	Т.В.Р.				

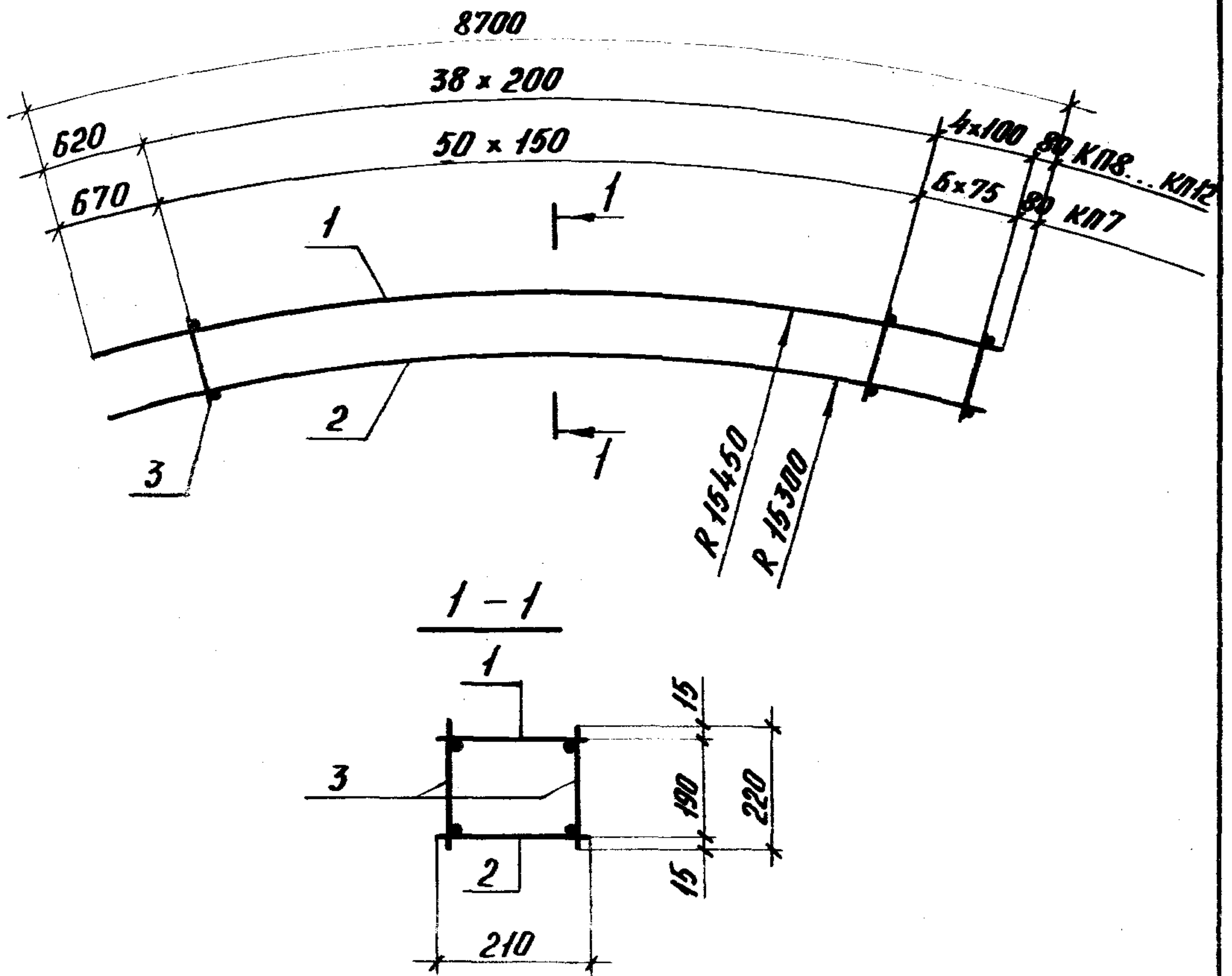
Марка	Поз	Наименование	Кол.	Обозначение документа	Масса, кг
КП1	1	Каркас КР1	1	1.463.1-3/87.3-5	27,7
	2	КР14	1	- 6	
	3	φ5 ВрI, e=170; 0,03 кг	114	без черт.	
КП2	1	Каркас КР2	1	1.463.1-3/87.3-5	35,5
	2	КР15	1	6	
	3	φ5 ВрI, e=170, 0,03 кг	86	без черт.	
КП3	1	Каркас КР3	1	1.463.1-3/87.3-5	45,7
	2	КР16	1	- 6	
	3	φ5 ВрI, e=170; 0,03 кг	86	без черт.	
КП4	1	Каркас КР4	1	1.463.1 3/87.3-5	58,5
	2	КР17	1	- 6	
	3	φ5 ВрI, e=170; 0,03 кг	86	без черт.	
КП5	1	Каркас КР5	1	1.463.1-3/87.3-5	76,2
	2	КР18	1	- 6	
	3	φ6 АI, e=170; 0,04 кг	86	без черт.	
КП6	1	Каркас КР6	1	1.463.1-3/87.3-5	92,5
	2	КР19	1	- 6	
	3	φ6 АI, e=170; 0,04 кг	86	без черт.	

Арматура класса ВрI по ГОСТ 6727-80*
 Арматура класса АI по ГОСТ 5781-82*

1.463.1-3/87.3-1

Лист

2



Спецификация см лист 2

Шв. № подл.	Подпись и дата	Взам. инв. №	1.463.1 - 3/87.3 - 2		
			Каркас КП7 ... КП12		
Нач. отд.	Зиновьев	<i>[Signature]</i>	Стадия	Лист	Листов
Н. контр.	Гершанок	<i>[Signature]</i>	Р	1	2
Гл. констр.	Гершанок	<i>[Signature]</i>	Проектный институт №		
Рук. зр.	Иванов	<i>[Signature]</i>			
Вед. инж.	Бабушкин	<i>[Signature]</i>			
Ст. инж.	Левочская	<i>[Signature]</i>			
Инж.	Ростолова	<i>[Signature]</i>			

Марка	Поз.	Наименование	Кол.	Обозначение документа	Масса, кг
КП 7	1	Каркас КР 1	1	1.463.1 - 3/87.3 - 5	27,6
	2	КР 14	1	- 6	
	3	φ 5 Вр I, $l=220$; 0,03 кг	114	без черт.	
КП 8	1	Каркас КР 2	1	1.463.1 - 3/87.3 - 5	35,5
	2	КР 15	1	- 6	
	3	φ 5 Вр I, $l=220$; 0,03 кг	86	без черт.	
КП 9	1	Каркас КР 3	1	1.463.1 - 3/87.3 - 5	46,6
	2	КР 16	1	- 6	
	3	φ 5 Вр I, $l=220$; 0,03 кг	86	без черт.	
КП 10	1	Каркас КР 4	1	1.463.1 - 3/87.3 - 5	59,4
	2	КР 17	1	- 6	
	3	φ 5 Вр I, $l=220$; 0,03 кг	86	без черт.	
КП 11	1	Каркас КР 5	1	1.463.1 - 3/87.3 - 5	77,1
	2	КР 18	1	6	
	3	φ 6 А I, $l=220$; 0,05 кг	86	без черт.	
КП 12	1	Каркас КР 6	1	1.463.1 - 3/87.3 - 5	93,4
	2	КР 19	1	- 6	
	3	φ 6 А I, $l=220$; 0,05 кг	86	без черт.	

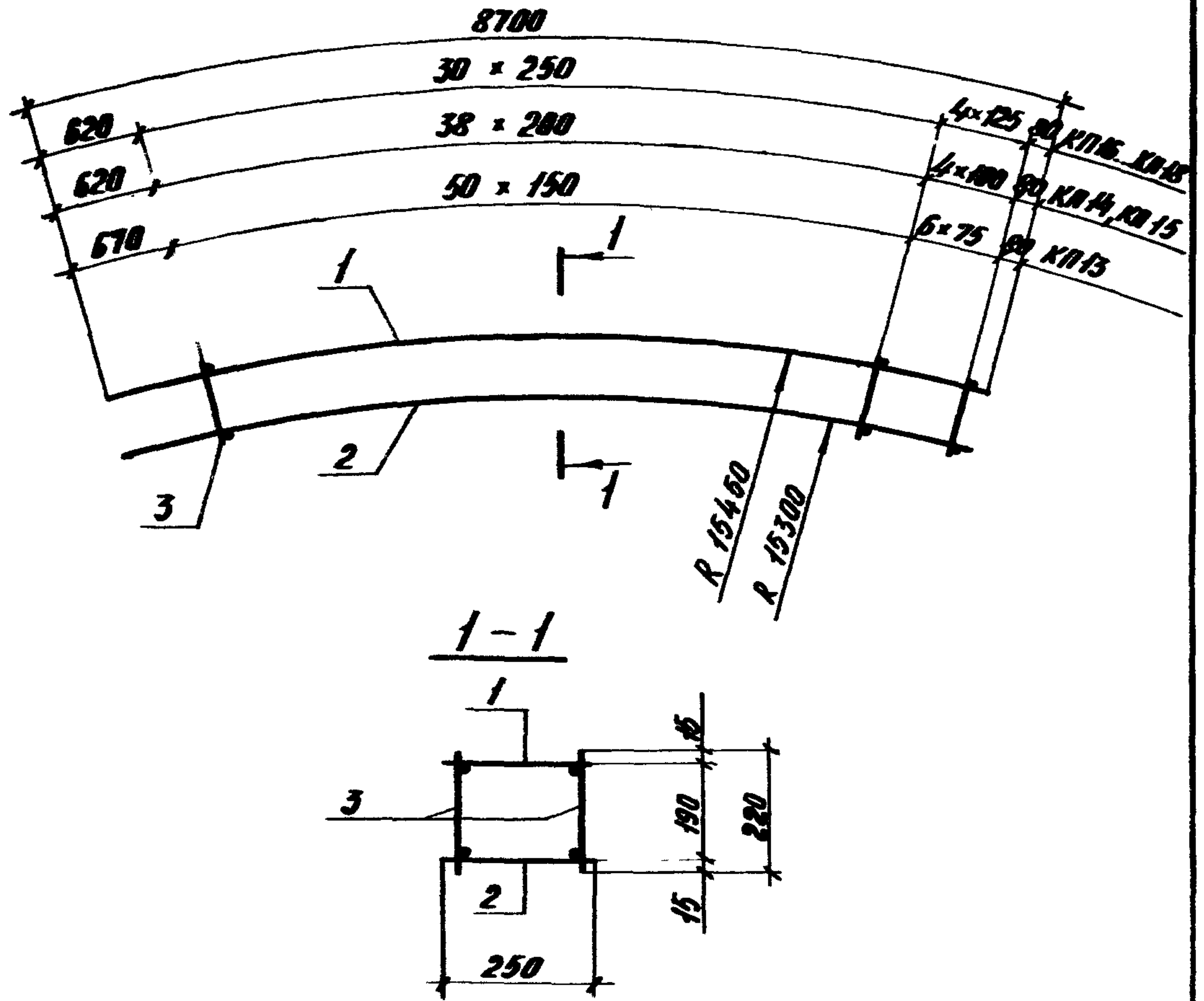
Арматура класса Вр I по ГОСТ 5727-80^{*}
 Арматура класса А I по ГОСТ 5781-82^{*}

Имя, № подл. Подпись и Дата Взам. Либ. №

1.463.1 - 3/87.3-2

Лист

2



Спецификацию см. лист 2

Инв. № подл. Получ. и дата. Взам. инв. №

Исполн.	Зиньков	И.И.	1.463.1 - 3 / 87.3 - 3 Коркас КП13... КП18	Лист	Листов	
И.контр.	Левченко	Л.Л.		Р	1	2
Гл.контр.	Герасимов	Г.Г.		Проектный институт №1		
Рук. гр.	Иванов	И.И.				
Вед. тех.	Бобров	Б.Б.				
Ст. тех.	Левченко	Л.Л.				
Инж.	Росин	Р.Р.				

Марка	Поз.	Наименование	Кол.	Обозначение документа	Масса кг
КП 13	1	Каркас КР7	1	1.463.1-3/87.3-5	28,3
	2	КР 20	1	- 6	
	3	φ5 Вр I, $\rho=0.20$; 0,03 кг	114	Без черт.	
КП 14	1	Каркас КР8	1	1.463.1-3/87.3-5	36,2
	2	КР 21	1	- 6	
	3	φ5 Вр I, $\rho=220$; 0,03 кг	86	Без черт.	
КП 15	1	Каркас КР9	1	1.463.1-3/87.3-6	47,2
	2	КР 22	1	- 6	
	3	φ5 Вр I, $\rho=220$; 0,03 кг	86	Без черт.	
КП 16	1	Каркас КР10	1	1.463.1-3/87.3-5	59,0
	2	КР 23	1	- 6	
	3	φ5 Вр I, $\rho=220$; 0,03 кг	70	Без черт.	
КП 17	1	Каркас КР11	1	1.463.1-3/87.3-5	76,0
	2	КР 24	1	- 6	
	3	φ6 А I, $\rho=220$; 0,05 кг	70	Без черт.	
КП 18	1	Каркас КР12	1	1.463.1-3/87.3-5	92,3
	2	КР 25	1	- 6	
	3	φ6 А I, $\rho=220$; 0,05 кг	70	Без черт.	

Арматура класса Вр I по ГОСТ 6727-80 *

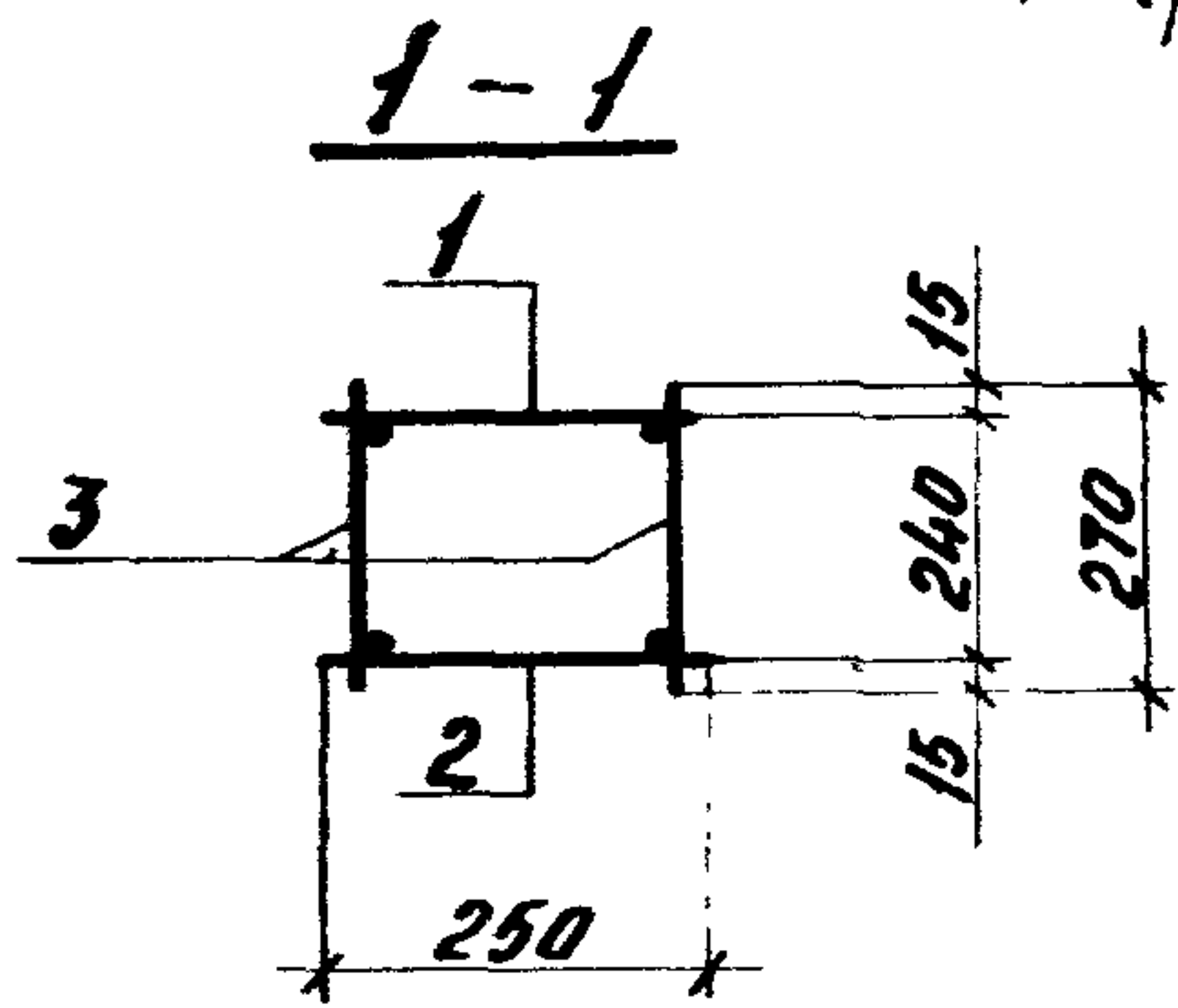
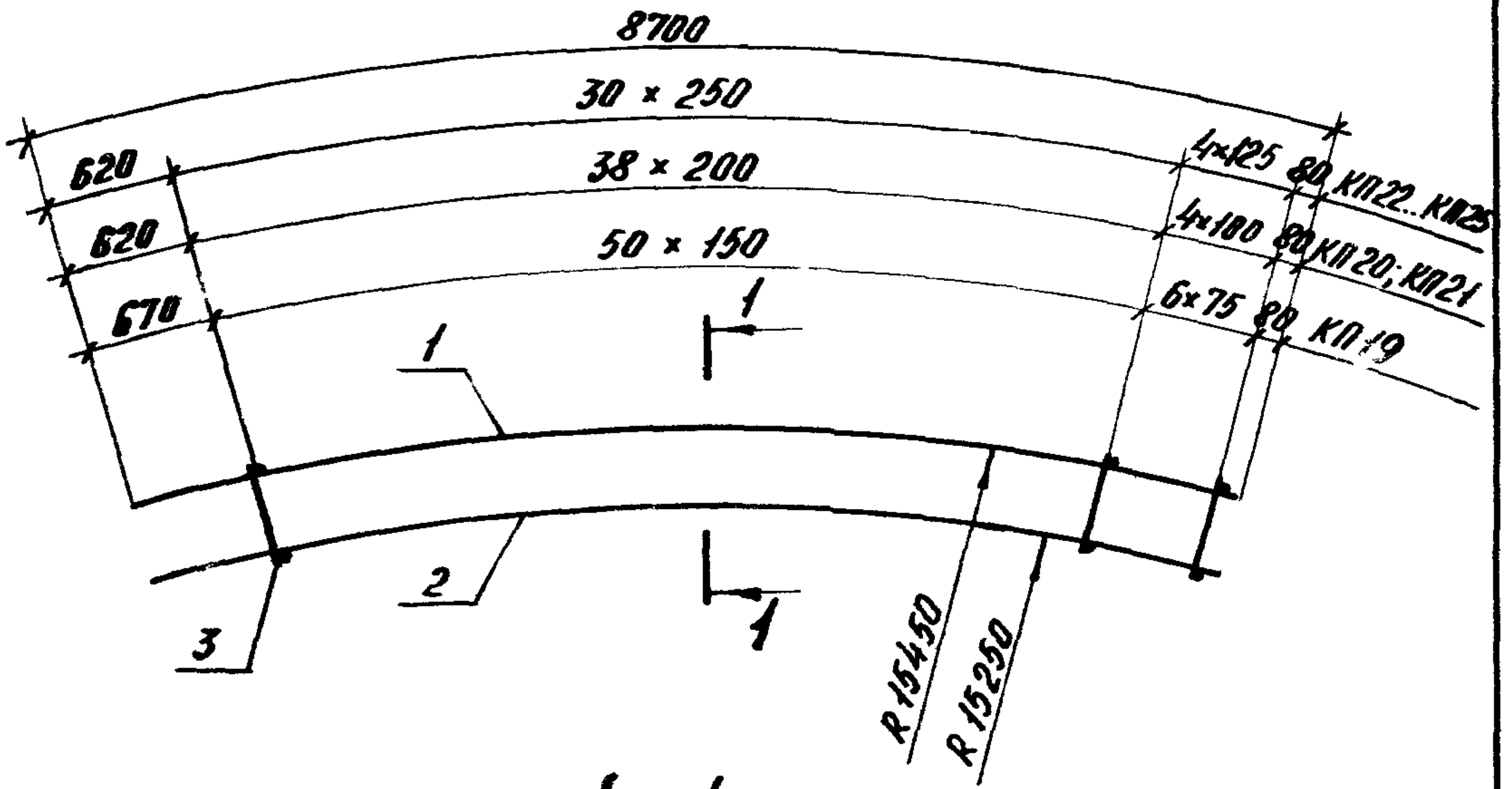
Арматура класса А I по ГОСТ 5781-82 *

1.463.1 - 3/87.3-3

Лист

2

Инв. № подл. Подпись и дата взам. инв. №



Спецификацию см. лист 2

1.453.1-3/87.3-4

Каркас
КП 19 ... КП 25

Страниц	Лист	Листов
Р	1	2

Проектный институт №1

№ п/п	Подпись	Дата	Взам. инв. №
	Имя		
1	Нач. отд. Зотов С.С.		
2	Н. контр. Гершинок		
3	Гл. констр. Гершинок		
4	Рук. гр. Цваноб		
5	Вед. инж. Бабушкин		
6	Ст. инж. Лебецкая		
7	Инж. Распопова		

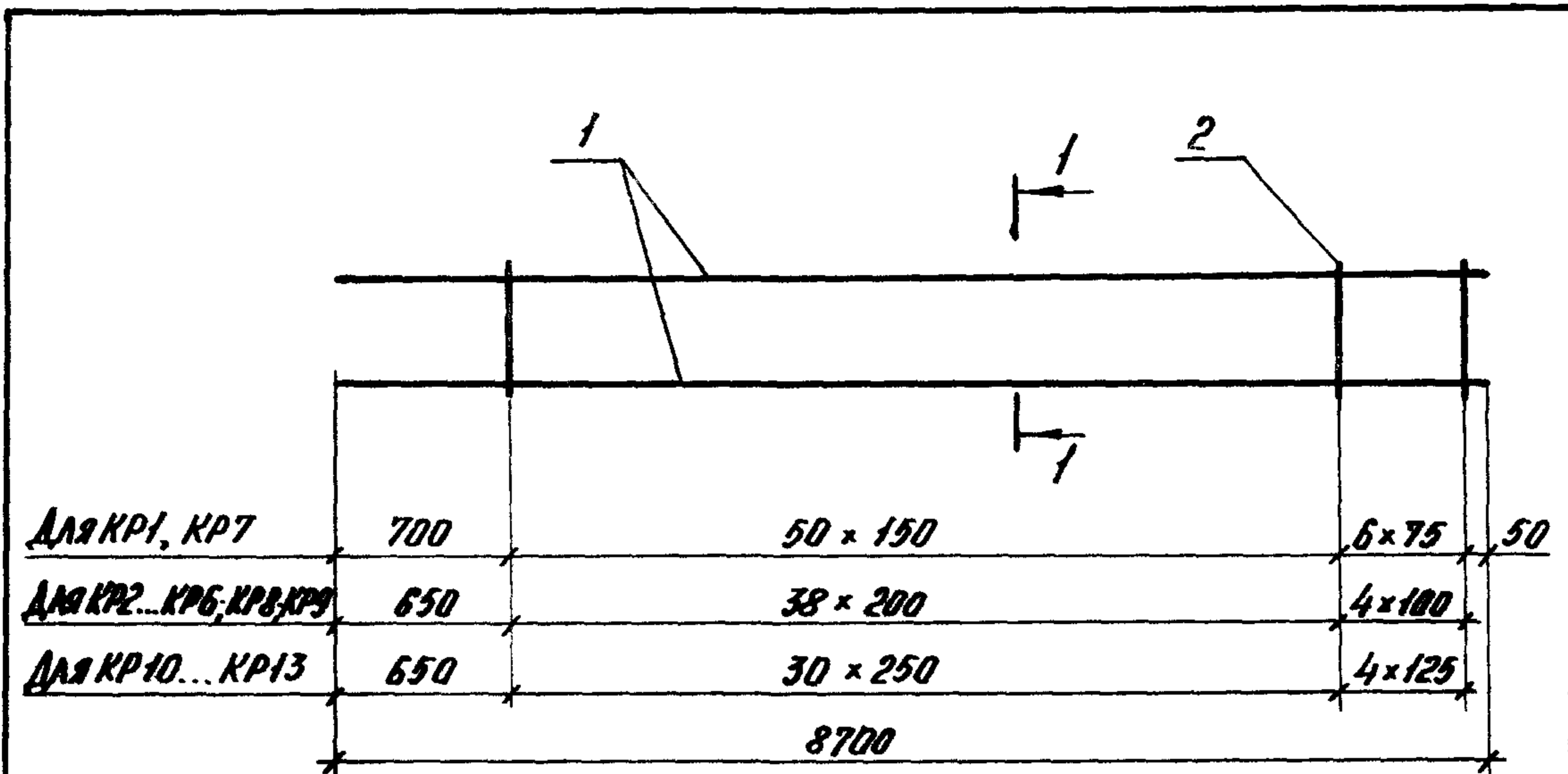
Марка	Поз.	Наименование	Кол.	Обозначение документа	Масса, кг
КП 19	1	Каркас КР 7	1	1.463.1-3/87.3-5	29,4
	2	КР 20	1	- 5	
	3	φ 5 Вр I, $l=270$; 0.04 кг	114	без черт.	
КП 20	1	Каркас КР 8	1	1.463.1-3/67.3-5	36,9
	2	КР 21	1	- 6	
	3	φ 5 Вр I, $l=270$, 0.04 кг	86	без черт.	
КП 21	1	Каркас КР 9	1	1.463.1-3/87.3-5	48,0
	2	КР 22	1	6	
	3	φ 5 Вр I, $l=270$; 0.04 кг	86	без черт.	
КП 22	1	Каркас КР 10	1	1.463.1-3/87.3-5	59,7
	2	КР 23	1	- 6	
	3	φ 5 Вр I, $l=270$; 0.04 кг	70	без черт.	
КП 23	1	Каркас КР 11	1	1.463.1-3/87.3-5	76,7
	2	КР 24	1	5	
	3	φ 6 А I, $l=270$; 0.06 кг	70	без черт.	
КП 24	1	Каркас КР 12	1	1.463.1-3/87.3-5	93,0
	2	КР 25	1	- 6	
	3	φ 6 А I, $l=270$; 0.06 кг	70	без черт.	
КП 25	1	Каркас КР 13	1	1.463.1-3/87.3-5	116,0
	2	КР 26	1	- 6	
	3	φ 8 А I, $l=270$; 0.11 кг	70	без черт.	

Арматура класса Вр I по ГОСТ 5727-80*
 Арматура класса А I по ГОСТ 5781-82*

1.463.1-3/87.3-4

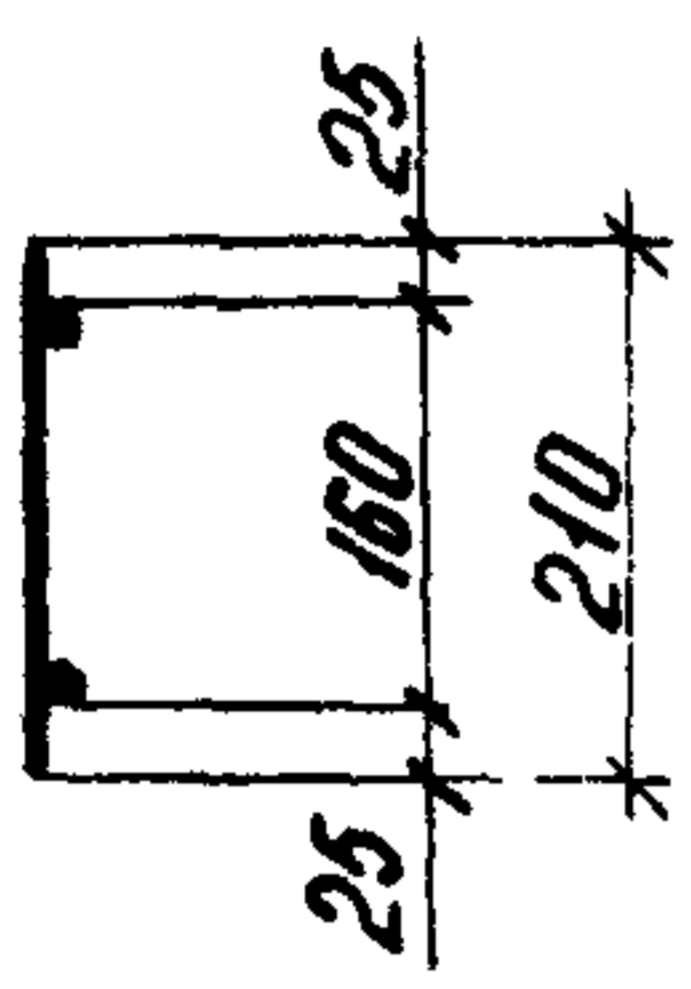
Лист

2

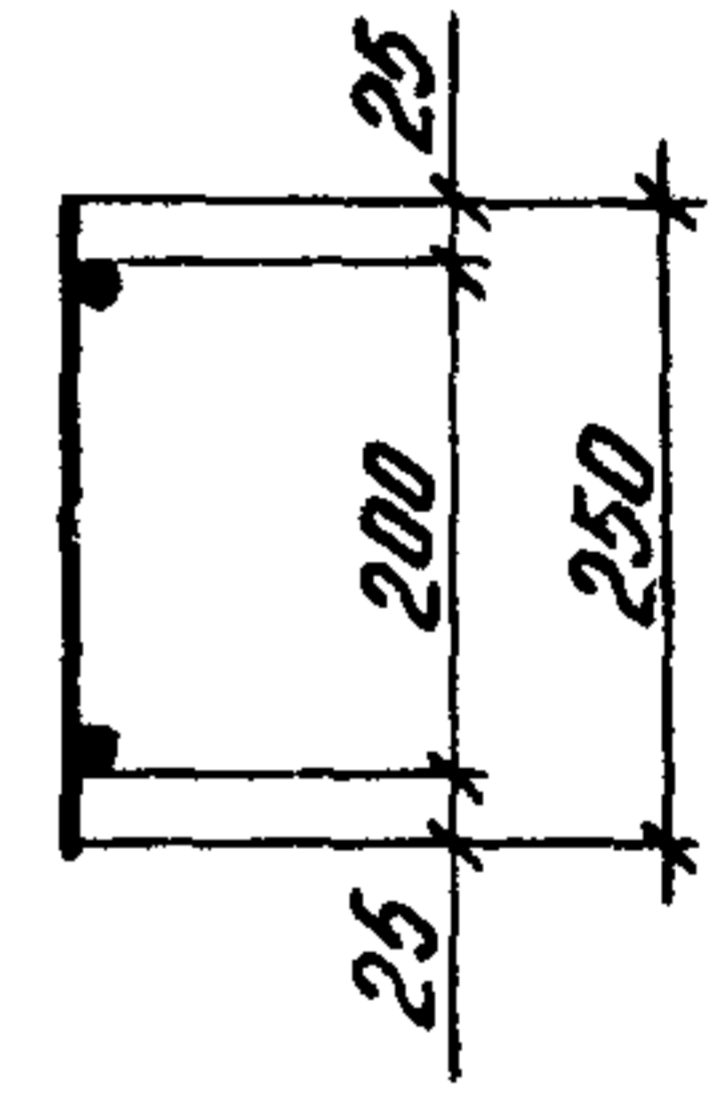


1-1

Для КР1... КР6



Для КР7... КР13



Спецификацию см. лист 2

Шиф. № подл.	Подпись и дата	Взам. инв. №	1.463.1-3/87.3-5				
	И. контр.	Г. контр.					
	Рук. ер.	Вед. тех.	Ст. тех.	Каркас КР1 ... КР13	Стадия	Лист	Листов
	Инж.				Р	1	2
					Проектный институт №1		

Поз.	Наименование	Кол. на каркас КР													Примечание		
		1	2	3	4	5	6	7	8	9	10	11	12	13			
1	φ 10 A III, l = 8700; 5,34 кг	2						2									
	φ 12 A III, l = 8700; 7,72 кг		2						2								
	φ 14 A III, l = 8700; 10,51 кг			2						2							
	φ 15 A III, l = 8700; 13,73 кг				2						2						
	φ 18 A III, l = 8700; 17,38 кг					2						2					
	φ 20 A III, l = 8700; 21,46 кг						2						2				
	φ 22 A III, l = 8700; 25,96 кг														2		
2	φ 5 Bp I, l = 210; 0,03 кг	57	43	43	43												
	φ 5 Bp I, l = 250; 0,04 кг							57	43	43	35						
	φ 6 A I, l = 210; 0,05 кг					43	43										
	φ 6 A I, l = 250; 0,06 кг											35	35				
	φ 8 A I, l = 250; 0,10 кг														35		
	Масса, кг	12,4	16,7	22,3	28,8	36,9	45,1	12,9	17,1	22,7	28,8	36,9	45,0	55,4			

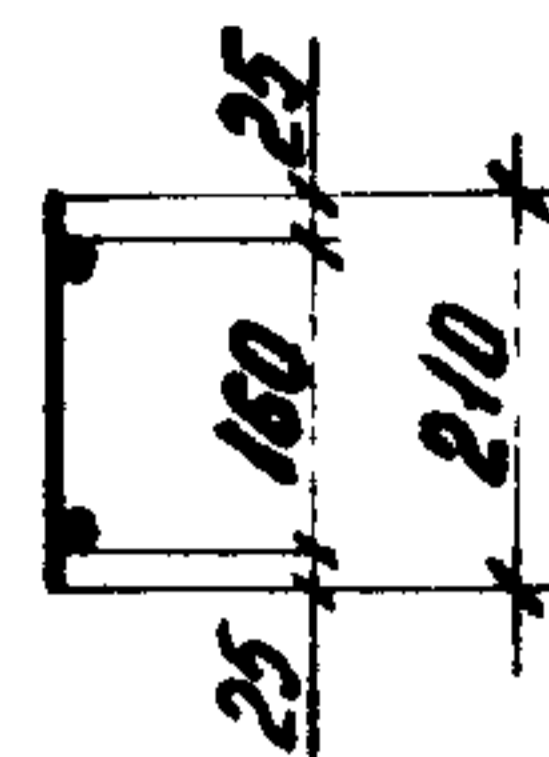
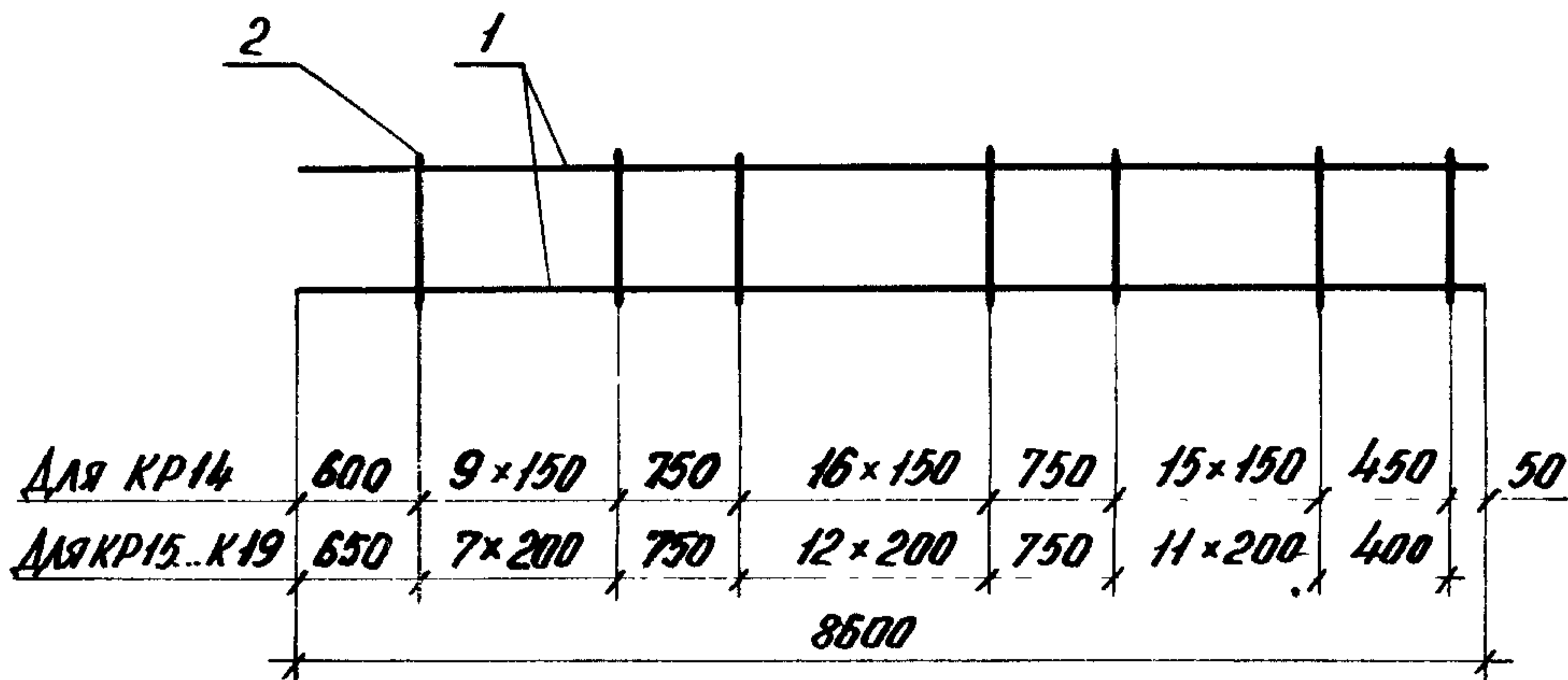
Арматура класса Bp.I по ГОСТ 5727-80*; класса AI, класса A III по ГОСТ 5781-82.*

1.463.1-3/873-5

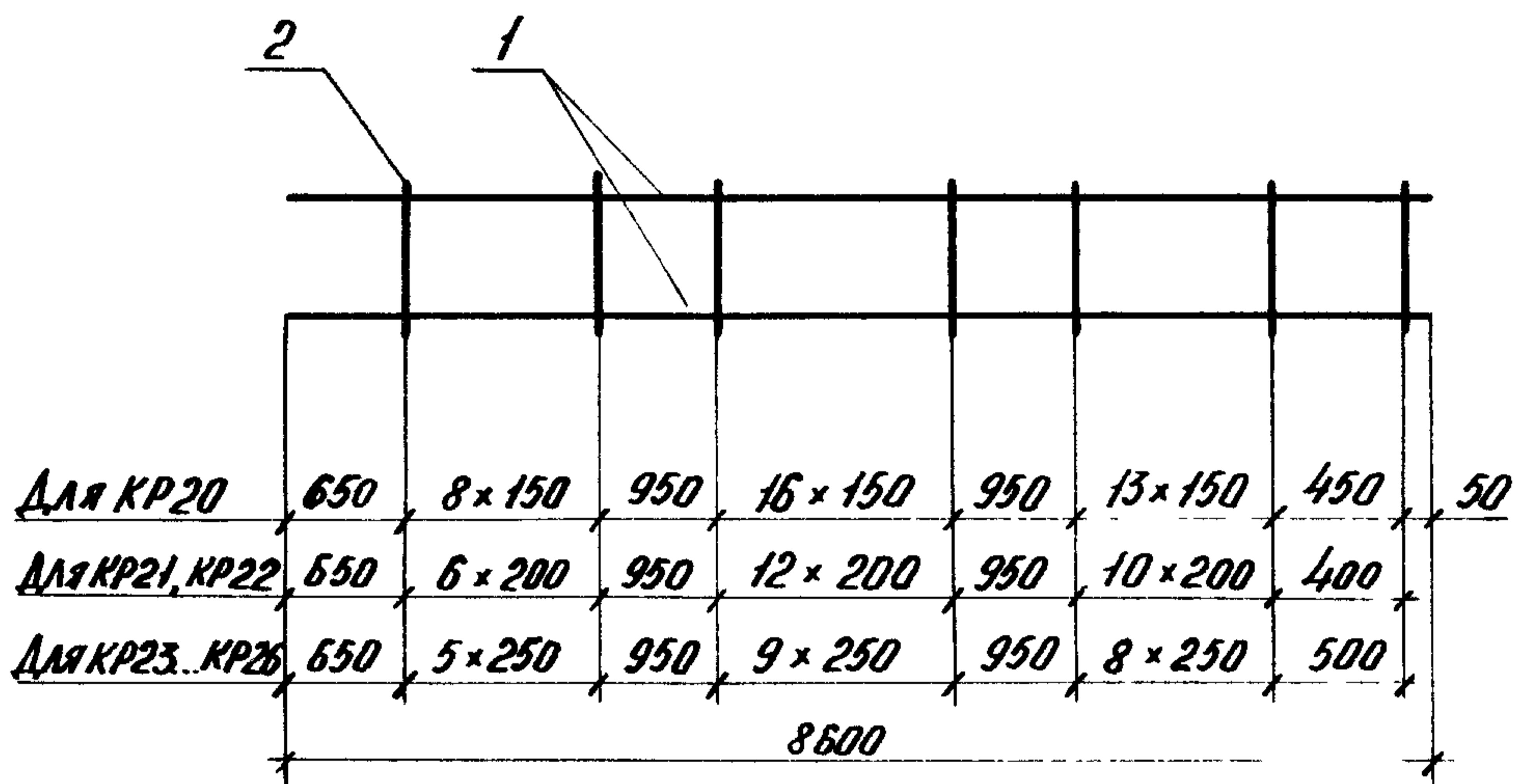
пуст
2

23153-04 15

КР14... КР19



КР20... КР26



Спецификацию см. лист 2

Инв. № подл. Подпись и дата. Взам. инв. №.

Нач. отд.	Зиновьев	<i>[Signature]</i>
Н. контр.	Гершанок	<i>[Signature]</i>
Гл. констр.	Гершанок	<i>[Signature]</i>
Рук. гр.	Иванов	<i>[Signature]</i>
Вед. инж.	Бабушкин	<i>[Signature]</i>
Ст. инж.	Левочская	<i>[Signature]</i>
Инж.	Рослопова	<i>[Signature]</i>

1.463.1-3/87.3-6		
Каркас		
КР14... КР26		
Стадия	Лист	Листов
Р	1	2
Проектный институт №1		

Поз	Наименование	Кол. на каркас КР												Примечание		
		14	15	16	17	18	19	20	21	22	23	24	25		26	
1	φ 10 AIII, l = 8600; 5,31 кг	2						2								
	φ 12 AIII, l = 8600; 7,54 кг		2						2							
	φ 14 AIII, l = 8600; 10,39 кг			2						2						
	φ 16 AIII, l = 8600; 13,57 кг				2						2					
	φ 18 AIII, l = 8600; 17,18 кг					2						2				
	φ 20 AIII, l = 8600; 21,21 кг						2						2			
	φ 22 AIII, l = 8600; 25,66 кг													2		
2	φ 5 BpI, l = 210; 0,03 кг	44	34	34	34											
	φ 5 BpI, l = 250; 0,04 кг							41	32	32	25					
	φ 6 AI, l = 210; 0,05 кг					34	34									
	φ 6 AI, l = 250; 0,06 кг											25	25			
	φ 8 AI, l = 250; 0,10 кг														25	
	Масса, кг	11,9	16,3	21,8	28,2	36,1	44,1	12,2	16,6	22,1	28,2	36,0	44,0	53,9		

Арматура класса BpI по ГОСТ 6727-80*, класса AI, класса AIII по ГОСТ 5781-82*

1.463.1-3/873-6

Лист
2

Формат А4

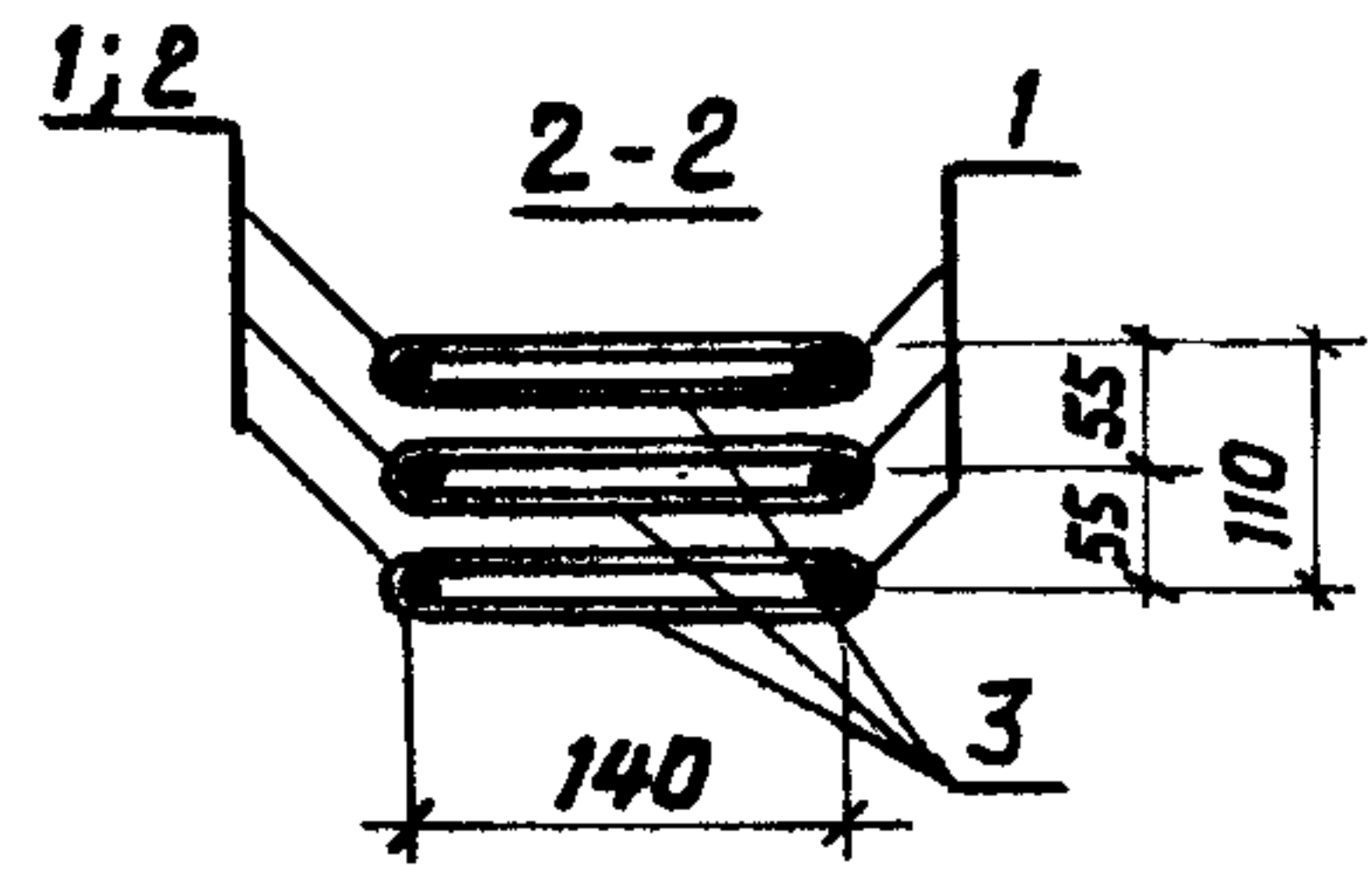
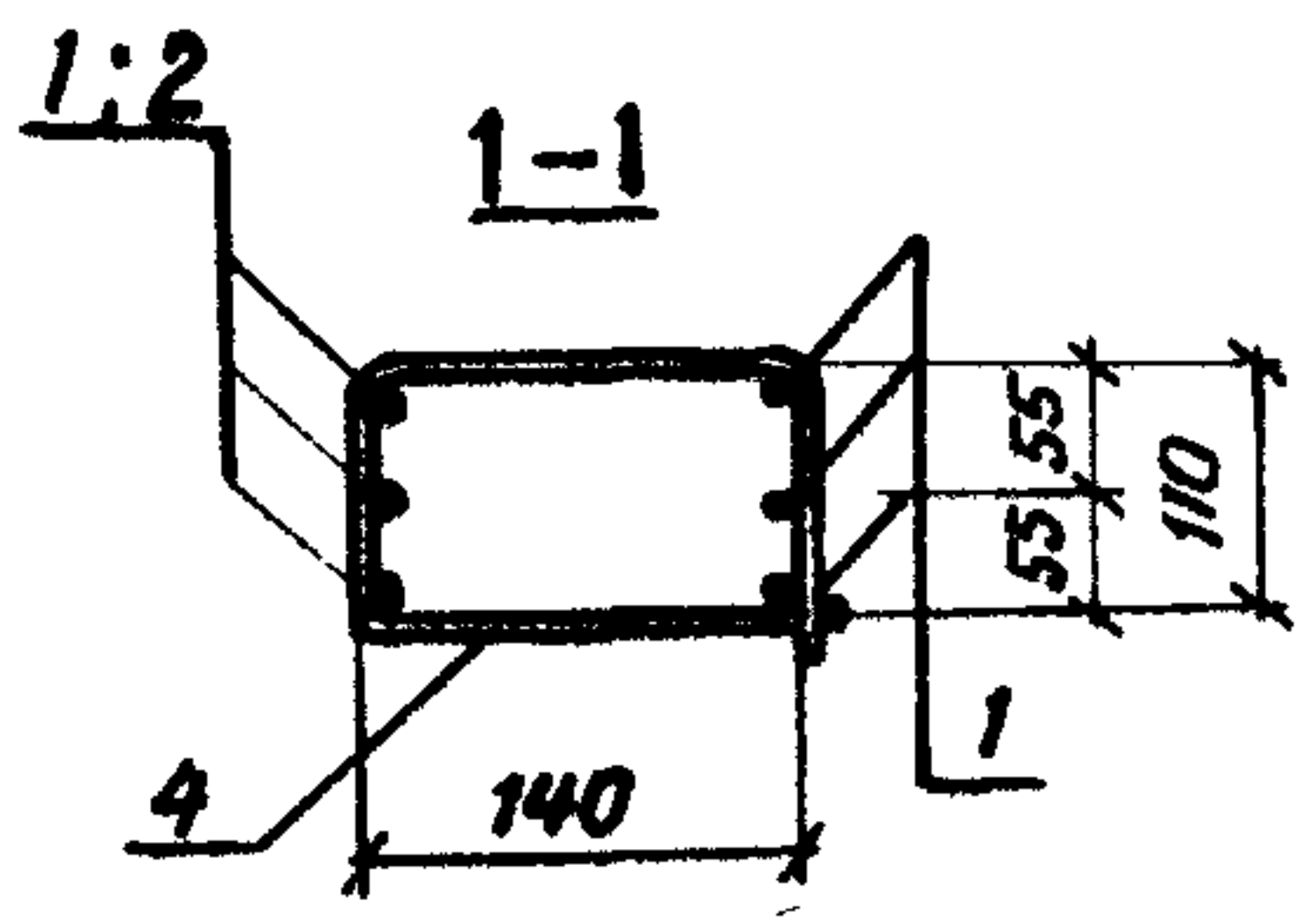
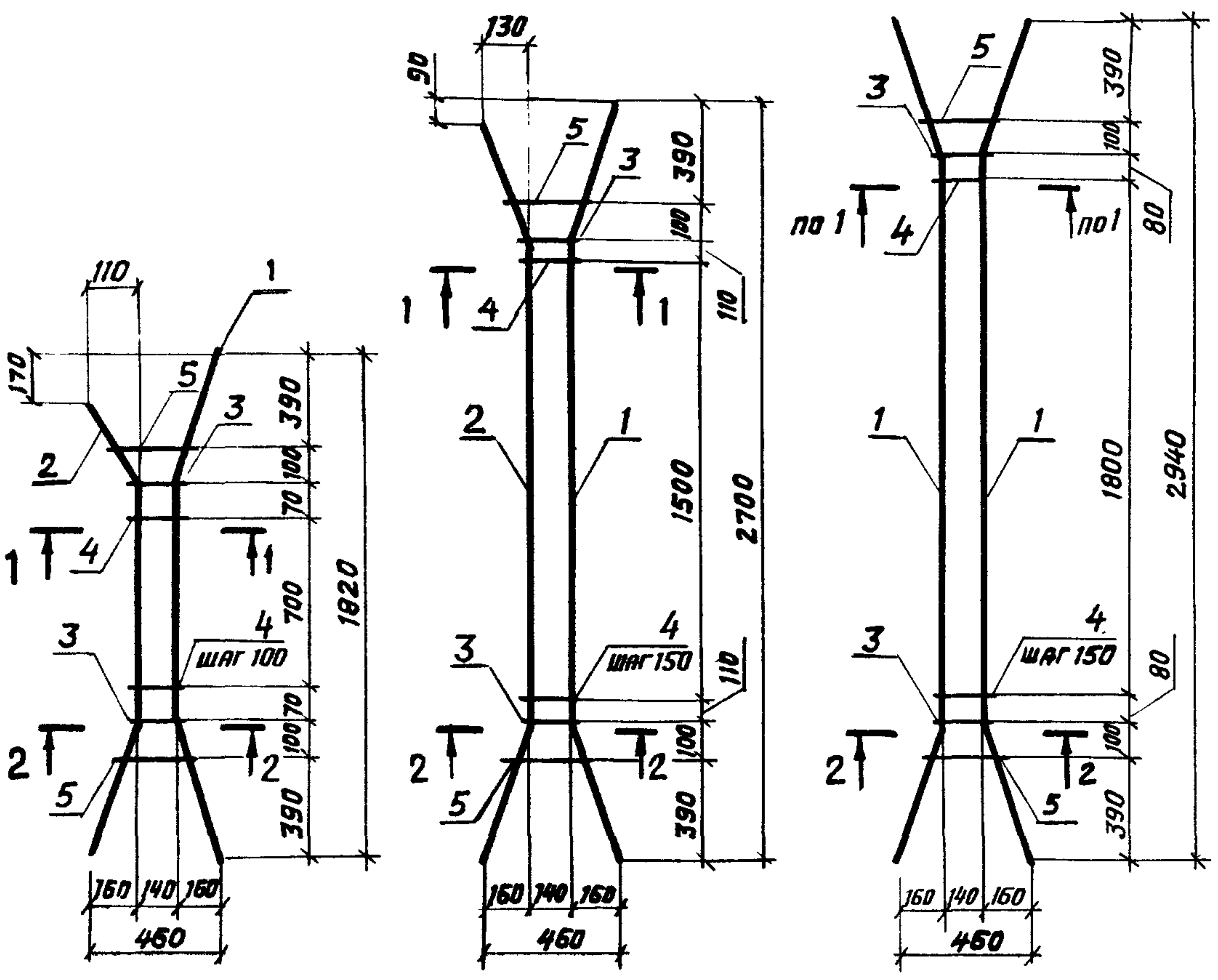
23153-04
17

6

КП 26... КП 29

КП 30... КП 34

КП 35... КП 39



Спецификацию см. листы 2, 3.

Инв. № подл. Подпись и Дата Взам. инв. №

Нач. отд.	Зиновьев	<i>[Signature]</i>
Н. контр.	Гершанок	<i>[Signature]</i>
Гл. конст.	Гершанок	<i>[Signature]</i>
Рук. гр.	Цванов	<i>[Signature]</i>
Вед. инж.	Бабушкин	<i>[Signature]</i>
Ст. инж.	Левонская	<i>[Signature]</i>
ЦНЭС.	Располова	<i>[Signature]</i>

1.463.1 - 3/87.3-7

Каркас
КП 26 ... КП 39

Стадия	Лист	Листов
Р	1	3

ПРОЕКТИВНЫЙ ИНСТИТУТ №1

Марка	Поз.	Наименование	Кол.	Обозначение документа	Масса, кг
КП26	1	Изделие арматурное СТ 1	3	1.463.1-3/87.3-11	11,8
	2	СТ 2	3	-11	
	3	СТ 94	6	-18	
	4	СТ 80	8	-17	
	5	СТ 81	2	-17	
КП27	1	Изделие арматурное СТ 3	3	1.463.1-3/87.3-12	16,4
	2	СТ 4	3	-12	
		Поз. 3...5 по КП 26			
КП28	1	Изделие арматурное СТ 5	3	1.463.1-3/87.3-12	21,4
	2	СТ 6	3	-12	
	3	СТ 97	6	-18	
		Поз. 4,5 по КП 26			
КП 29	1	Изделие арматурное СТ 7	3	1.463.1-3/87.3-12	28,2
	2	СТ 8	3	-12	
	3	СТ 97	6	-18	
		Поз. 4,5 по КП 26			
КП30	1	Изделие арматурное СТ 9	3	1.463.1-3/87.3-11	17,1
	2	СТ 10	3	-11	
	3	СТ 94	6	-18	
	4	СТ 80	11	-17	
	5	СТ 81	2	-17	
КП 31	1	Изделие арматурное СТ 11	3	1.463.1-3/87.3-12	23,5
	2	СТ 12	3	-12	
		Поз. 3...5 по КП 30			
КП32	1	Изделие арматурное СТ 13	3	1.463.1-3/87.3-12	30,5
	2	СТ 14	3	-12	
	3	СТ 97	6	-18	
		Поз. 4,5 по КП 30			

Продолжение спецификации см. лист 3

1.463.1-3/87.3-7

Лист

2

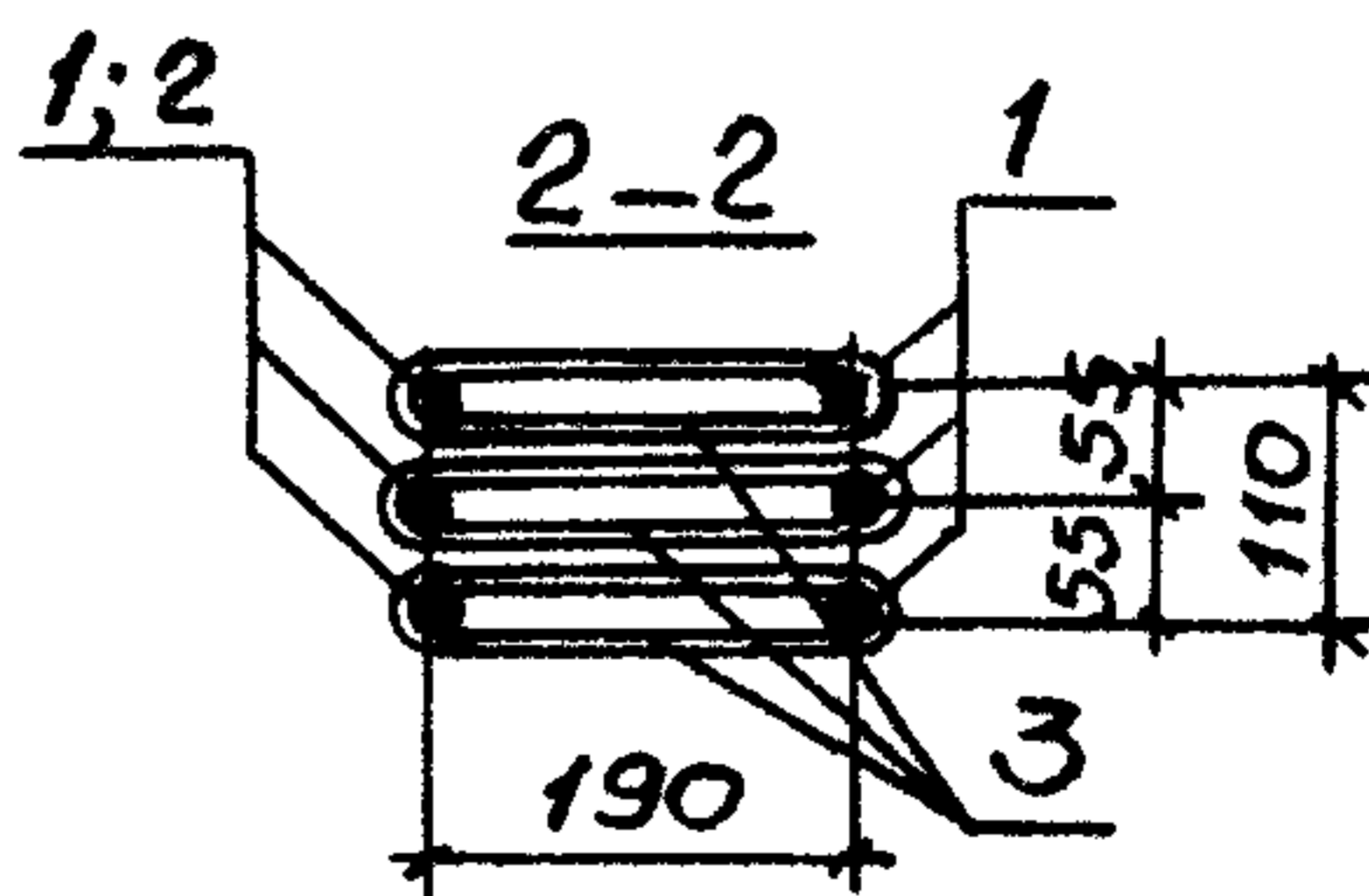
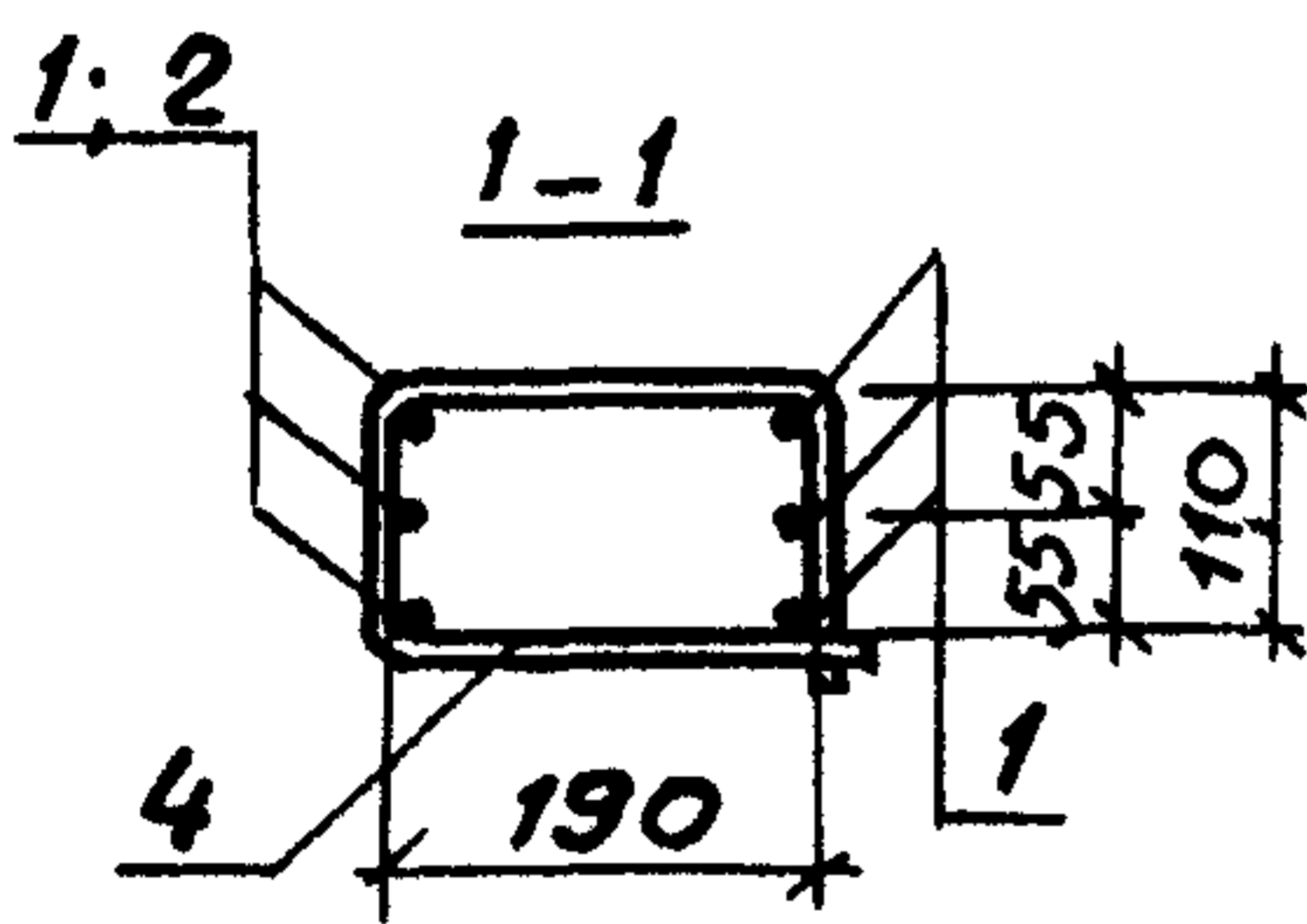
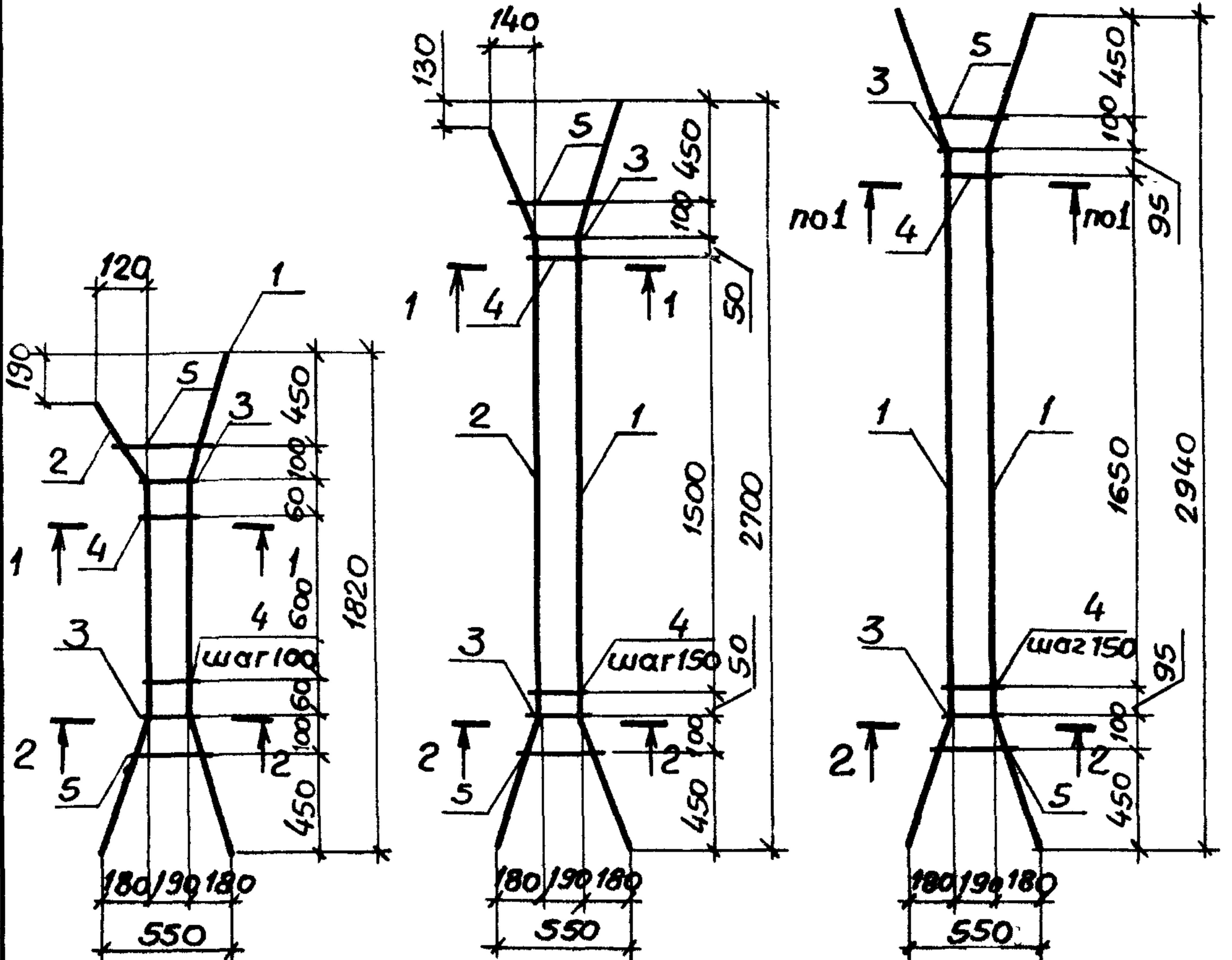
Марка	Поз.	Наименование	Кол.	Обозначение документа	Масса, кг
КП33	1	Изделие арматурное СТ15	3	1.463.1 - 3/87.3 - 12	39,5
	2	СТ16	3	-12	
	3	СТ97	6	-18	
		Поз. 4,5 по КП30			
КП34	1	Изделие арматурное СТ17	3	1.463.1 - 3/87.3 - 12	48,9
	2	СТ18	3	-12	
	3	СТ100	6	-18	
		Поз. 4,5 по КП30			
КП35	1	Изделие арматурное СТ19	6	1.463.1 - 3/87.3 - 11	18,8
	3	СТ94	6	-18	
	4	СТ80	13	-17	
	5	СТ81	2	-17	
КП36	1	Изделие арматурное СТ20	6	1.463.1 - 3/87.3 - 12	25,8
		Поз. 3...5 по КП35			
КП37	1	Изделие арматурное СТ21	6	1.463.1 - 3/87.3 - 12	33,4
	3	СТ97	6	-18	
		Поз. 4,5 по КП35			
КП38	1	Изделие арматурное СТ22	6	1.463.1 - 3/87.3 - 12	43,3
	3	СТ97	6	-18	
		Поз. 4,5 по КП35			
КП39	1	Изделие арматурное СТ23	6	1.463.1 - 3/87.3 - 12	53,4
	3	СТ100	6	-18	
		Поз. 4,5 по КП35			

Инв. № 1000/1. Подпись и дата. Взам. инв. №

КП40... КП44

КП45... КП50

КП51... КП56



Спецификацию см. листы 2...4

Науч.руководитель	Зиновьев	<i>[Signature]</i>
Н.контр.	Гершанок	<i>[Signature]</i>
Гл.констр.	Гершанок	<i>[Signature]</i>
Рук.гр.	Цванов	<i>[Signature]</i>
Вед.инж.	Бабушкин	<i>[Signature]</i>
Ст.инж.	Левонская	<i>[Signature]</i>
Инж.	Рослопова	<i>[Signature]</i>

1.463.1 - 3/87.3 - 8

Каркас
КП40... КП56

Стадия	Лист	Листов
Р	1	4
ПРОЕКТНЫЙ ИНСТИТУТ №1		

Марка	Поз.	Наименование	Кол.	Обозначение документа	Масса, кг
КП 40	1	Изделие арматурное СТ 24	3	1.463.1-3/87.3 - 13	12,1
	2	СТ 25	3	- 13	
	3	СТ 95	6	- 18	
	4	СТ 82	7	- 17	
	5	СТ 83	2	- 17	
КП 41	1	Изделие арматурное СТ 26	3	1.463.1-3/87.3 - 13	15,5
	2	СТ 27	3	- 13	
		Поз. 3...5 по КП 40			
КП 42	1	Изделие арматурное СТ 28	3	1.463.1-3/87.3 - 14	21,7
	2	СТ 29	3	- 14	
	3	СТ 98	6	- 18	
		Поз. 4,5 по КП 40			
КП 43	1	Изделие арматурное СТ 30	3	1.463.1-3/87.3 - 14	26,6
	2	СТ 31	3	- 14	
	3	СТ 98	6	- 18	
		Поз. 4,5 по КП 40			
КП 44	1	Изделие арматурное СТ 32	3	1.463.1-3/87.3 - 14	35,4
	2	СТ 33	3	- 14	
	3	СТ 101	6	- 18	
		Поз. 4,5 по КП 40			
КП 45	1	Изделие арматурное СТ 34	3	1.463.1-3/87.3 - 13	17,5
	2	СТ 35	3	- 13	
	3	СТ 95	6	- 18	
	4	СТ 82	11	- 17	
	5	СТ 83	2	- 17	
КП 46	1	Изделие арматурное СТ 36	3	1.463.1-3/87.3 - 13	22,7
	2	СТ 37	3	- 13	
		Поз. 3...5 по КП 45			

Продолжение спецификации см. листы 3,4

1.463.1-3/87.3-8

Лист

2

Инв. № подл. Подпись и дата. Взам. инв. №

Марка	Поз.	Наименование	Кол.	Обозначение документа	Масса, кг
КП 47	1	Изделие арматурное СТ 38	3	1.463.1-3/87.3-14	31,0
	2	СТ 39	3	- 14	
	3	СТ 98	6	- 18	
		Поз. 4, 5 по КП 45			
КП 48	1	Изделие арматурное СТ 40	3	1.463.1-3/87.3-14	38,1
	2	СТ 41	3	- 14	
	3	СТ 98	6	- 18	
		Поз. 4, 5 по КП 45			
КП 49	1	Изделие арматурное СТ 42	3	1.463.1-3/87.3-14	49,5
	2	СТ 43	3	- 14	
	3	СТ 101	6	- 18	
		Поз. 4, 5 по КП 45			
КП 50	1	Изделие арматурное СТ 44	3	1.463.1-3/87.3-14	60,5
	2	СТ 45	3	- 14	
	3	СТ 101	6	- 18	
	4	СТ 84	11	- 17	
	5	СТ 85	2	- 17	
КП 51	1	Изделие арматурное СТ 46	6	1.463.1-3/87.3-13	19,3
	3	СТ 95	6	- 18	
	4	СТ 82	12	- 17	
	5	СТ 83	2	- 17	
КП 52	1	Изделие арматурное СТ 47	6	1.463.1-3/87.3-13	25,0
		Поз. 3...5 по КП 51			
КП 53	1	Изделие арматурное СТ 48	6	1.463.1-3/87.3-14	34,0
	3	СТ 98	6	- 18	
		Поз. 4, 5 по КП 51			
КП 54	1	Изделие арматурное СТ 49	6	1.463.1-3/87.3-14	41,9
	3	СТ 98	6	- 18	
		Поз. 4, 5 по КП 51			

Продолжение спецификации см. лист 4

1.463.1 - 3/87.3.- 8

Лист
3

Марка	Поз.	Наименование	Кол	Обозначение документа	Масса, кг
КП55	1	Изделие арматурное СТ50	6	1.463.1-3/87.3 -14	54,2
	3	СТ101	6	-18	
	Поз. 4.5 по КП51				
КП56	1	Изделие арматурное СТ51	6	1.463.1-3/87.3 - 14	66,2
	3	СТ101	6	-18	
	4	СТ84	12	-17	
	5	СТ85	2	-17	

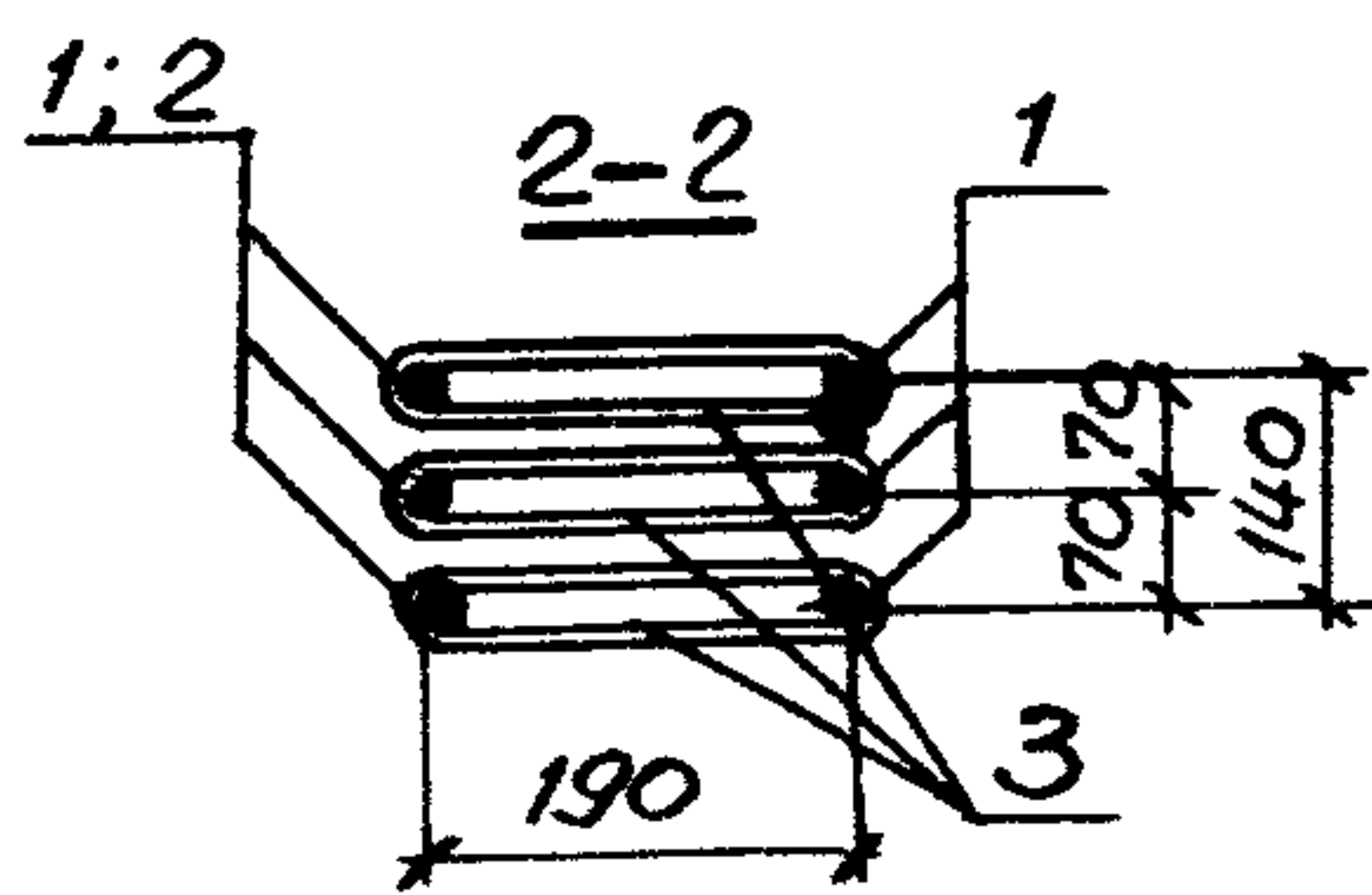
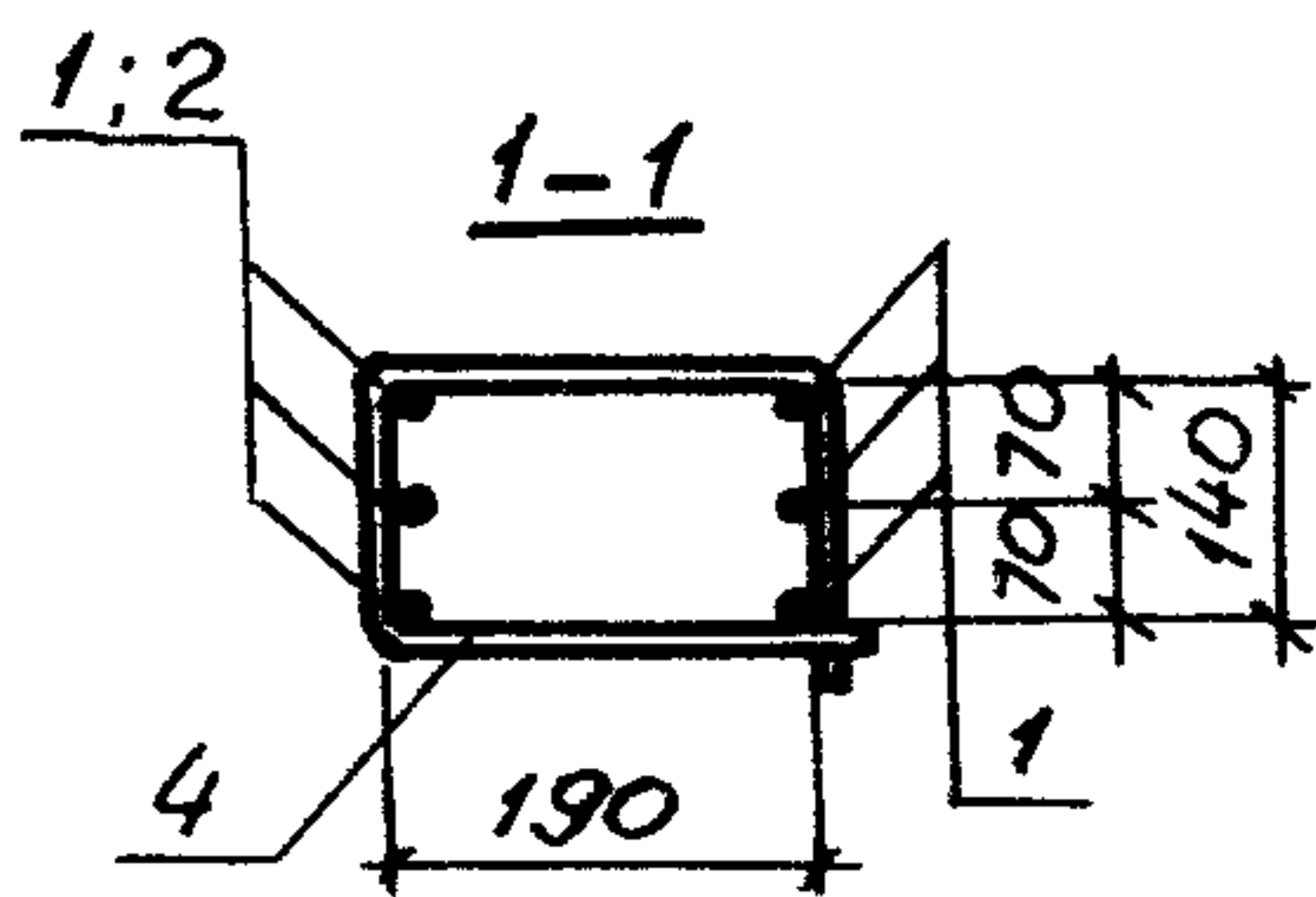
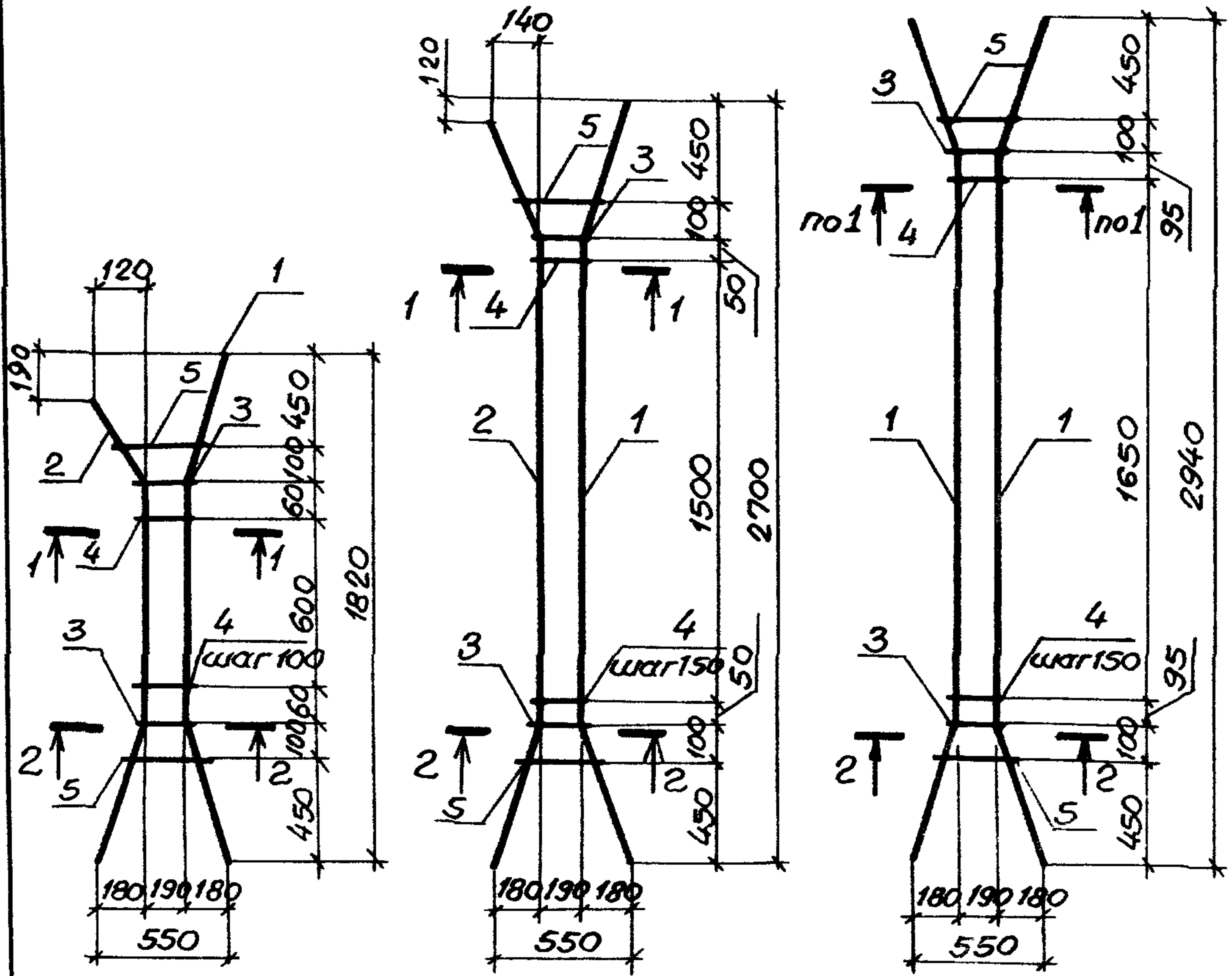
Ш.Н.подл. Подпись и дата Взвеш.им.Н

1.463.1-3/87.3-8 Лист 4

КП57... КП61

КП62... КП67

КП68... КП73



Спецификацию см. листы 2...4

Взам инв. №
Подпись и дата
Инв. № подл.

Нач. отд.	Зиновьев	Л.И.И.
И.контр.	Гершанок	Л.И.И.
Гл. констр.	Гершанок	Л.И.И.
Инж. гр.	Иванов	Л.И.И.
Инж. гр.	Бабушкин	Л.И.И.
Ст. инж.	Левонская	Л.И.И.
Инж.	Роспопова	Л.И.И.

1.463.1 - 3/87.3-9

Каркас
КП57... КП73

Стадия	Лист	Листов
Р	1	4

ПРОЕКТНЫЙ ИНСТИТУТ И

Марка	Поз.	Наименование	Кол.	Обозначение документа	Масса, кг
КП 57	1	Изделие арматурное СТ 24	3	1.463.1 - 3/87.3 - 13	12,2
	2	СТ 25	3	-13	
	3	СТ 95	6	-18	
	4	СТ 86	7	-17	
	5	СТ 87	2	-17	
КП 58	1	Изделие арматурное СТ 26	3	1.463.1 - 3/87.3 - 13	15,7
	2	СТ 27	3	-13	
		Поз. 3...5 по КП 57			
КП 59	1	Изделие арматурное СТ 28	3	1.463.1 - 3/87.3 - 14	21,9
	2	СТ 29	3	-14	
	3	СТ 98	6	-18	
		Поз 4,5 по КП 57			
КП 60	1	Изделие арматурное СТ 30	3	1.463.1 - 3/87.3 - 14	26,7
	2	СТ 31	3	-14	
	3	СТ 98	6	-18	
		Поз. 4,5 по КП 57			
КП 61	1	Изделие арматурное СТ 32	3	1.463.1 - 3/87.3 - 14	35,6
	2	СТ 33	3	-14	
	3	СТ 101	6	-18	
		Поз. 4,5 по КП 57			
КП 62	1	Изделие арматурное СТ 34	3	1.463.1 - 3/87.3 - 13	17,8
	2	СТ 35	3	-13	
	3	СТ 95	6	-18	
	4	СТ 86	11	-17	
	5	СТ 87	2	-17	
КП 63	1	Изделие арматурное СТ 36	3	1.463.1 - 3/87.3 - 13	22,9
	2	СТ 37	3	-13	
		Поз. 3...5 по КП 62			

Продолжение спецификации см. листы 3,4.

1.463.1 - 3/87.3 - 9

Лист

2

Марка	Поз.	Наименование	Кол.	Обозначение документа	Масса, кг
КП 64	1	Изделие арматурное СТ 38	3	1.463.1-3/87.3-14	31,2
	2	СТ 39	3	-14	
	3	СТ 98	6	-18	
	Поз 4,5 по КП 62				
КП 65	1	Изделие арматурное СТ 40	3	1.463.1-3/87.3-14	38,3
	2	СТ 41	3	-14	
	3	СТ 98	6	-18	
	Поз. 4,5 по КП 62				
КП 66	1	Изделие арматурное СТ 42	3	1.463.1-3/87.3-14	49,8
	2	СТ 43	3	-14	
	3	СТ 101	6	-18	
	Поз. 4,5 по КП 62				
КП 67	1	Изделие арматурное СТ 44	3	1.463.1-3/87.3-14	60,7
	2	СТ 45	3	-14	
	3	СТ 101	6	-18	
	4	СТ 88	11	-17	
	5	СТ 89	2	-17	
КП 68	1	Изделие арматурное СТ 46	6	1.463.1-3/87.3-13	19,5
	3	СТ 95	6	-18	
	4	СТ 86	12	-17	
	5	СТ 87	2	-17	
КП 69	1	Изделие арматурное СТ 47	6	1.463.1-3/87.3-13	25,3
	Поз. 3...5 по КП 68				
КП 70	1	Изделие арматурное СТ 48	6	1.463.1-3/87.3-14	34,2
	3	СТ 98	6	-13	
	Поз. 4,5 по КП 68				
КП 71	1	Изделие арматурное СТ 49	6	1.463.1-3/87.3-14	42,1
	3	СТ 98	6	-18	
	Поз. 4,5 по КП 68				

Продолжение спецификации см. лист 4.

1.463.1-3/87.3-9

Лист
3

Марка	Поз.	Наименование	Кол	Обозначение документа	Масса, кг
КП 72	1	Изделие арматурное СТ50	6	1.463.1-3/87.3 - 14	54,4
	3	СТ101	6	-18	
	Поз. 4,5 по КП68				
КП 73	1	Изделие арматурное СТ51	6	1.463.1-3/87.3 -14	56,4
	3	СТ101	6	-18	
	4	СТ88	12	-17	
	5	СТ89	2	-17	

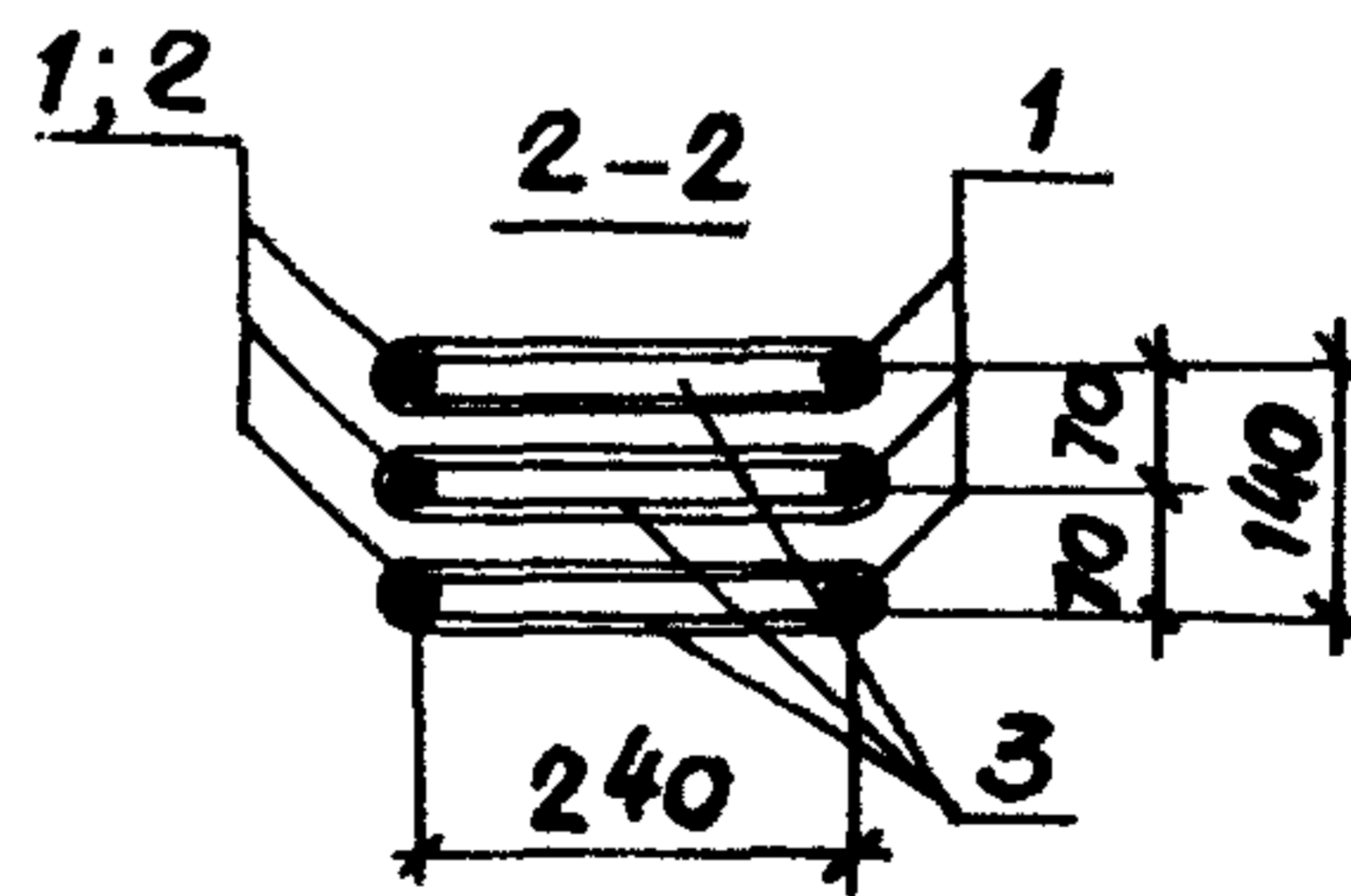
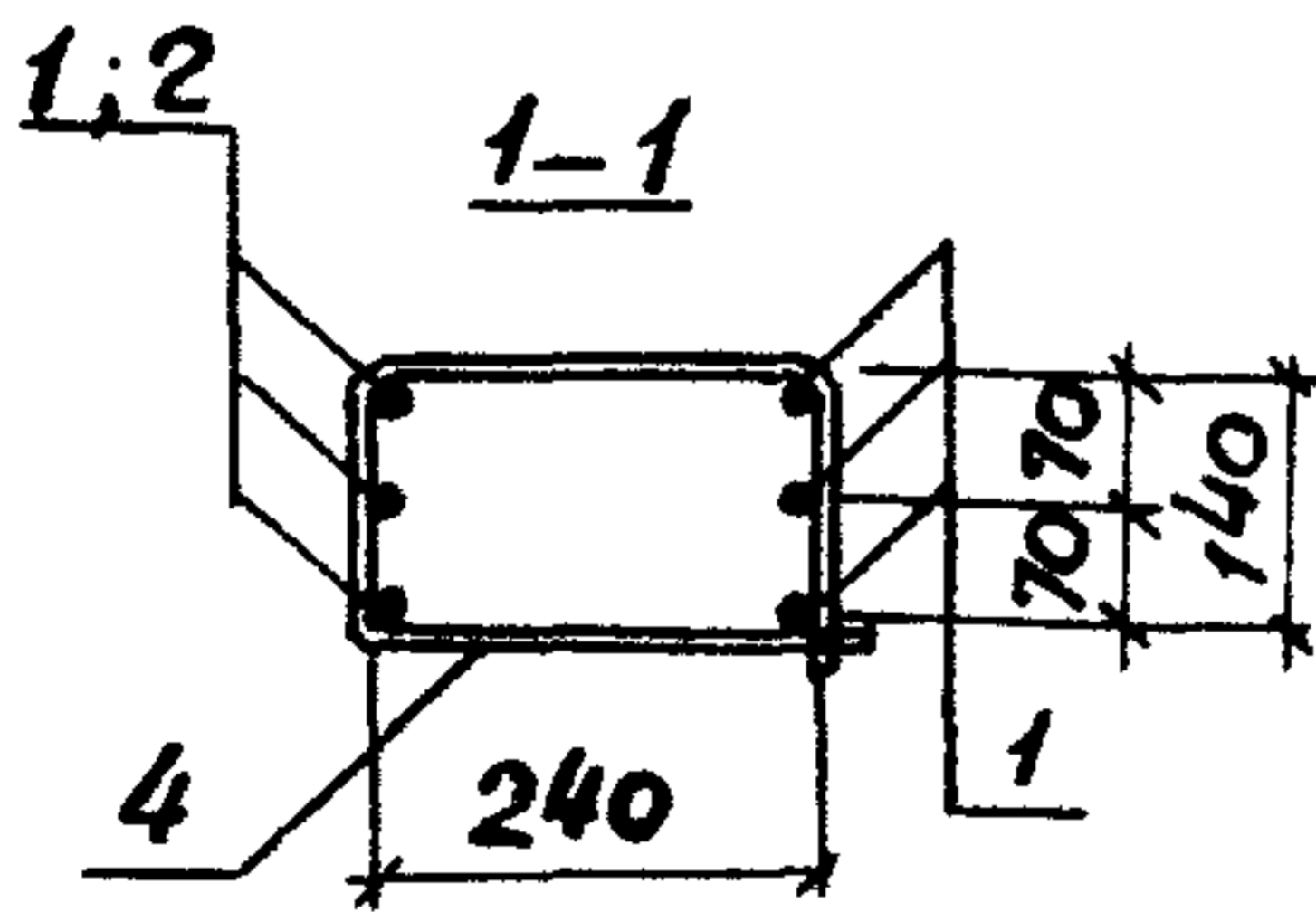
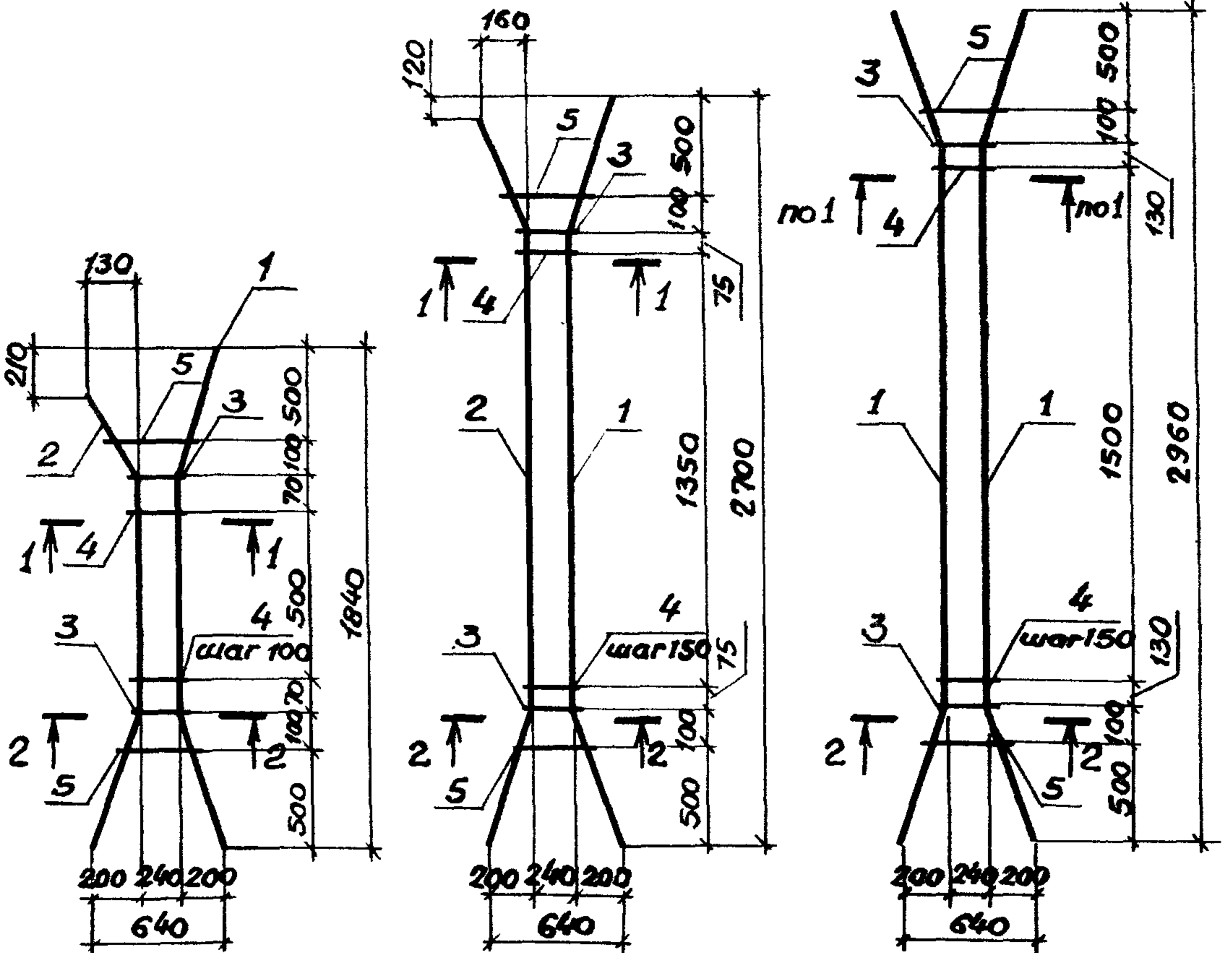
Инв. н. подл. Подпись и дата
Взам. инв. н.

1.463.1-3/87.3-9 Лист
4

КП74... КП78

КП79... КП84

КП85... КП90



Спецификацию см. листы 2...4

1.463.1 - 3/87.3 - 10

Каркас

КП74... КП90.

Стадия	Лист	Листов
Р	1	4

ПРОЕКТНЫЙ ИНСТИТУТ №1

Взам. инв. №

Инв. № покл. Полн. листа

Нач. отд.	Зиновьев	<i>М.И.</i>
Н.контр.	Гершанок	<i>Л.С.</i>
Гл. констр.	Гершанок	<i>Л.С.</i>
Рук. гр.	Цванов	<i>М.И.</i>
Вед. инж.	Бабушкин	<i>В.А.</i>
Ст. инж.	Левонская	<i>Л.В.</i>
Инж.	Рослопов	<i>В.А.</i>

Марка	Поз.	Наименование	Кол.	Обозначение документа	Масса, кг
КП 74	1	Изделие арматурное СТ 52	3	1.463.1-3/87.3-15	12,5
	2	СТ 53	3	-15	
	3	СТ 96	6	-18	
	4	СТ 90	6	-17	
	5	СТ 91	2	-17	
КП 75	1	Изделие арматурное СТ 54	3	1.463.1-3/87.3-15	16,0
	2	СТ 55	3	-15	
		Поз. 3...5 по КП 74			
КП 76	1	Изделие арматурное СТ 56	3	1.463.1-3/87.3-15	20,8
	2	СТ 57	3	-15	
	3	СТ 99	6	-18	
		Поз. 4,5 по КП 74			
КП 77	1	Изделие арматурное СТ 58	3	1.463.1-3/87.3-16	27,2
	2	СТ 59	3	-16	
	3	СТ 99	6	-18	
		Поз. 4,5 по КП 74			
КП 78	1	Изделие арматурное СТ 60	3	1.463.1-3/87.3-16	33,8
	2	СТ 61	3	-16	
	3	СТ 102	6	-18	
		Поз. 4,5 по КП 74			
КП 79	1	Изделие арматурное СТ 62	3	1.463.1-3/87.3-15	18,1
	2	СТ 63	3	-15	
	3	СТ 96	6	-18	
	4	СТ 90	10	-17	
	5	СТ 91	2	-17	
КП 80	1	Изделие арматурное СТ 64	3	1.463.1-3/87.3-15	23,2
	2	СТ 65	3	15	
		Поз. 3...5 по КП 79			

Продолжение спецификации см. листы 3,4

1.463.1-3/87.3-10

лист

2

ИНВ. № подл. Подпись и дата. Взам. инв. №

Марка	Поз.	Наименование	Кол.	Обозначение документа	Масса, кг
КП 81	1	Изделие арматурное СТ 66	3	1.463.1 - 3/87.3 - 15	30,1
	2	СТ 67	3	-15	
	3	СТ 99	6	-18	
	Поз. 4, 5 по КП 79				
КП 82	1	Изделие арматурное СТ 68	3	1.463.1 - 3/87.3 - 16	38,8
	2	СТ 69	3	-16	
	3	СТ 99	6	-18	
	Поз. 4, 5 по КП 79				
КП 83	1	Изделие арматурное СТ 70	3	1.463.1 - 3/87.3 - 16	47,9
	2	СТ 71	3	-16	
	3	СТ 102	6	-18	
	Поз. 4, 5 по КП 79				
КП 84	1	Изделие арматурное СТ 72	3	1.463.1 - 3/87.3 - 16	61,5
	2	СТ 73	3	-16	
	3	СТ 102	6	-18	
	4	СТ 92	10	-17	
	5	СТ 93	2	-17	
КП 85	1	Изделие арматурное СТ 74	6	1.463.1 - 3/87.3 - 15	20,0
	3	СТ 95	6	-18	
	4	СТ 90	11	-17	
	5	СТ 91	2	-17	
КП 86	1	Изделие арматурное СТ 75	6	1.463.1 - 3/87.3 - 15	25,8
	Поз. 3... 5 по КП 85				
КП 87	1	Изделие арматурное СТ 76	6	1.463.1 - 3/87.3 - 15	33,3
	3	СТ 99	6	-18	
	Поз. 4, 5 по КП 85				
КП 88	1	Изделие арматурное СТ 77	6	1.463.1 - 3/87.3 - 16	42,6
	3	СТ 99	6	-18	
	Поз 4, 5 по КП 85				

Продолжение спецификации см. лист 4.

1.463.1-3/87.3-10

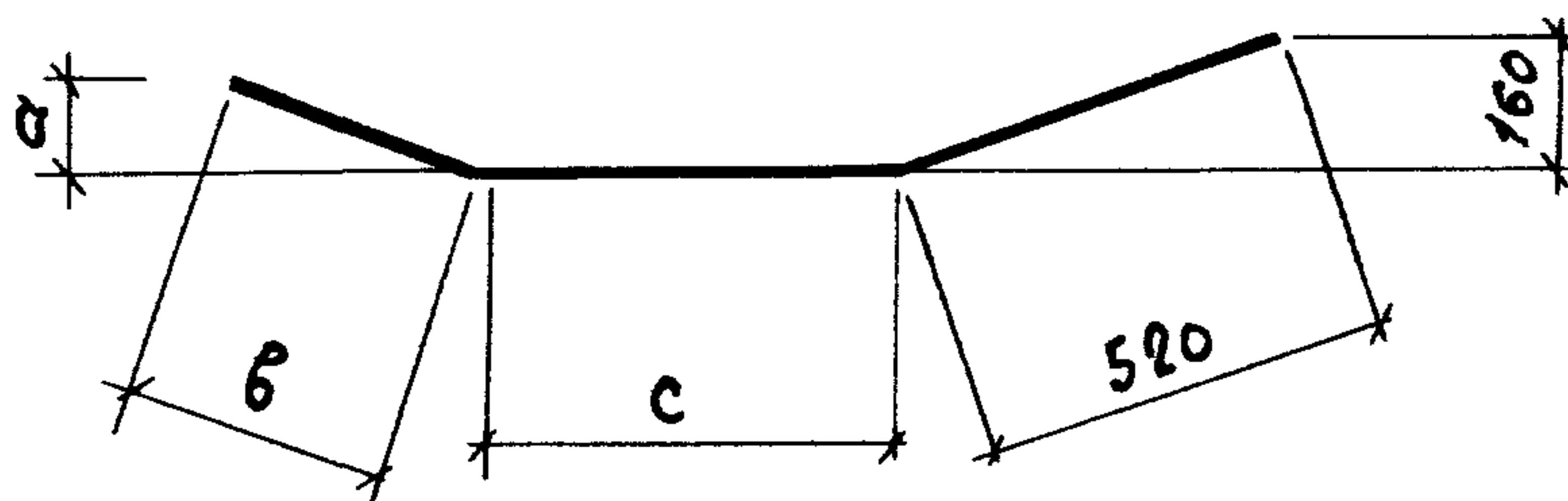
Лист
3

23153-04 31

Марка	Поз.	Наименование	Кол.	Обозначение документа	Масса, кг
КП 89	1	Изделие арматурные СТ 78	6	1.463.1-3/87.3-16	52,1
	3	СТ 102	6	-18	
	Поз. 4, 5 по КП 85				
КП 90	1	Изделие арматурное СТ 79	6	1.463.1-3/87.3-16	67,6
	3	СТ 102	6	-18	
	4	СТ 92	11	-17	
	5	СТ 93	2	-17	

Инв. № подл. Подпись и дата
 взам. инв. №

1.463.1 - 3/87.3 - 10 Лист
4



Марка	Размеры, мм		
	a	b	c
СТ 1	160	520	840
СТ 2	110	340	
СТ 9	160	520	1720
СТ 10	130	420	
СТ 19	160	520	1960

Марка	Наименование	Кол.	Масса, кг
СТ 1	φ 12 A II, l = 1880	1	1,67
СТ 2	φ 12 A II, l = 1700	1	1,51
СТ 9	φ 12 A II, l = 2760	1	2,45
СТ 10	φ 12 A II, l = 2660	1	2,36
СТ 19	φ 12 A II, l = 3000	1	2,66

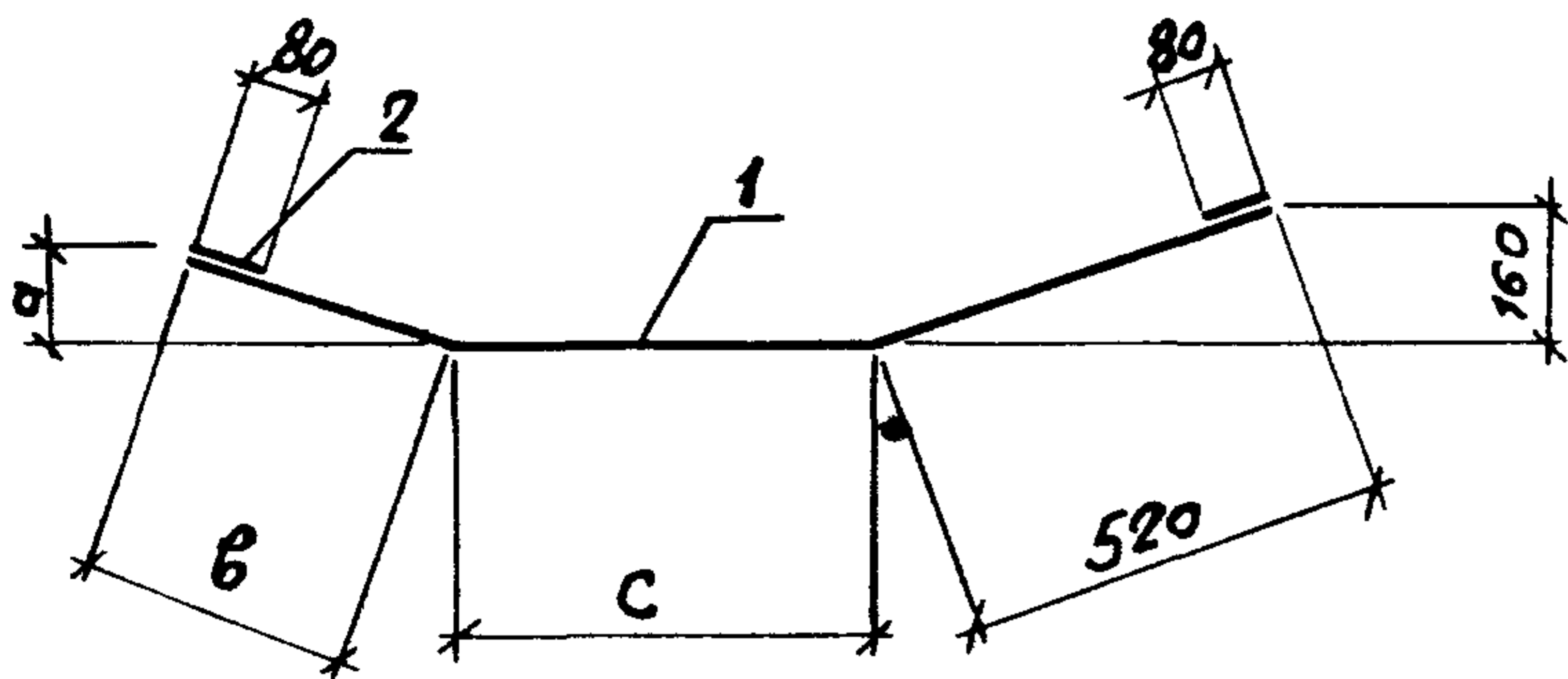
Арматура класса A II по ГОСТ 5781-82*

Исполн. отобр.	Зиновьев	Вит
Исполн. контр.	Гершанок	Стан
Исполн. кон-стр.	Гершанок	Стан
Рук. гр.	Иванов	Ильм
Исполн. инж.	Бабушкин	Вад
Исполн. инж.	Левочская	Левоч
Исполн. инж.	Рослопова	Нико

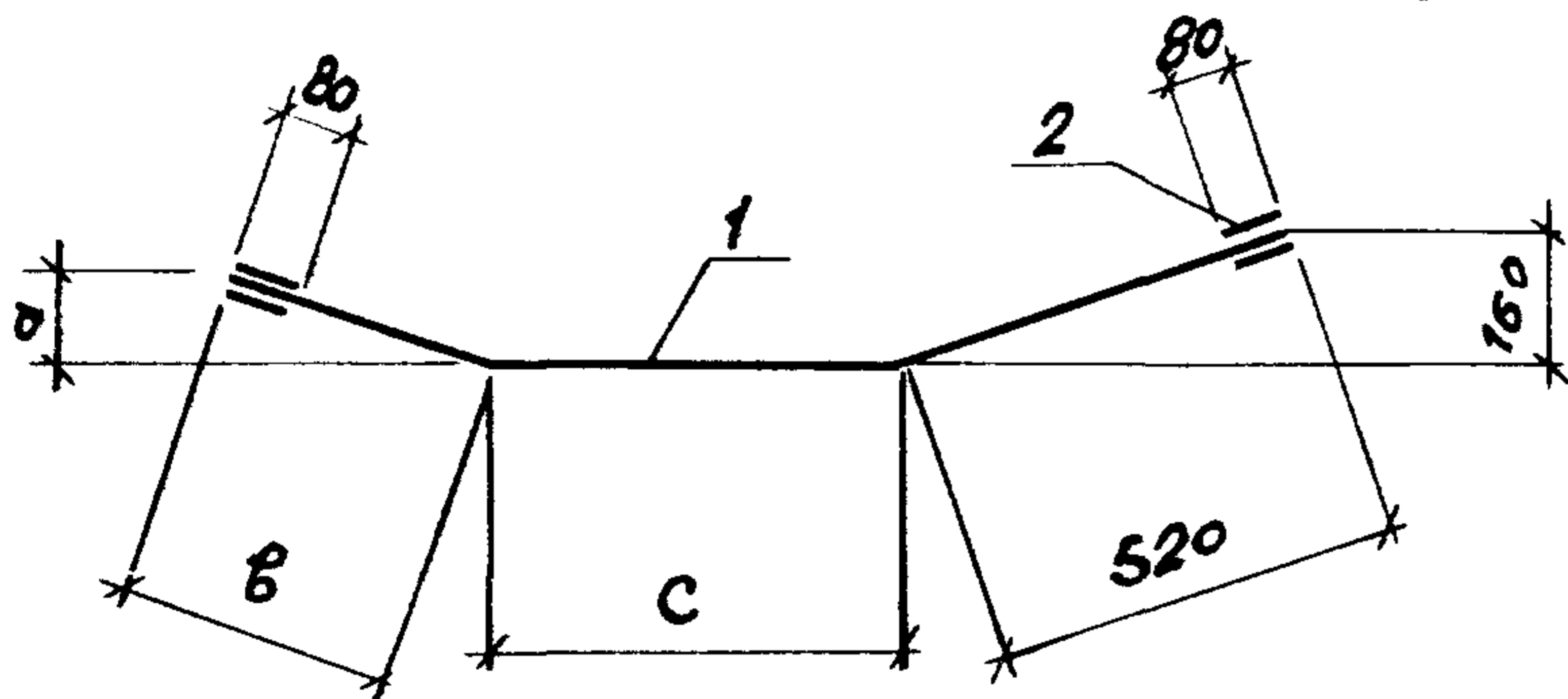
1.463.1 - 3/87.3 - 11

Изделие арматурное СТ1; СТ2; СТ9; СТ10; СТ19	Стадия	Лист	Листов
	P		1
ПРОЕКТНЫЙ ИНСТИТУТ И			

СТ3...СТ6 ; СТ11...СТ14 ; СТ20 ; СТ21



СТ7 ; СТ8 ; СТ15...СТ18 ; СТ22 ; СТ23



Марка	Размеры, мм			
	a	b	c	
СТ3	160	520	840	
СТ4	110	340		
СТ5	160	520		
СТ6	110	340		
СТ7	160	520		
СТ8	110	340		
СТ11	160	520		1720
СТ12	130	420		
СТ13	160	520		
СТ14	130	420		
СТ15	160	520		
СТ16	130	420		
СТ17	160	520		
СТ18	130	420		
СТ20	160	520	1960	
СТ21				
СТ22				
СТ23				

Арматура класса А_{III} по ГОСТ 5781-82*
Продолжение спецификации см. лист 2

Марка	Поз.	Наименование	Кол.	Масса ед., кг	Масса, кг
СТ3	1	∅ 14А _{III} , l = 1880	1	2,27	2,47
	2	∅ 14А _{III} , l = 80	2	0,10	
СТ4	1	∅ 14А _{III} , l = 1700	1	2,05	2,25
	2	∅ 14А _{III} , l = 80	2	0,10	
СТ5	1	∅ 16А _{III} , l = 1880	1	2,97	3,23
	2	∅ 16А _{III} , l = 80	2	0,13	

1.463.1 - 3/87.3 - 12

Нач. отд.	Зиновьев	Гр-Г
Н.контр.	Гершанок	Гр-Г
Гл.контр.	Гершанок	Гр-Г
Рук. гр.	Иванов	Гр-Г
Вед. инж.	Бабушкин	Гр-Г
Ст. инж.	Левочская	Гр-Г
Инж.	Рослопова	Гр-Г

Изделие арматурное
СТ3...СТ8 ; СТ11...СТ18 ;
СТ20...СТ23

Страниц	Лист	Листов
Р	1	2

ПРОЕКТНЫЙ ИНСТИТУТ №1

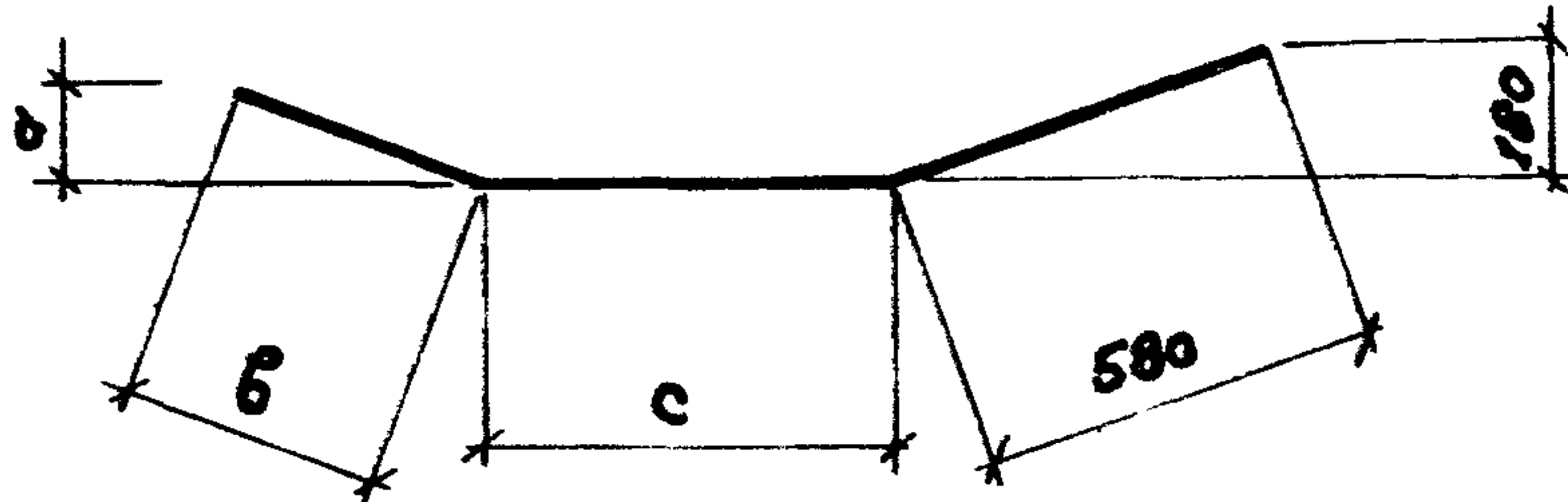
Шиб. № подл. Подпись и дата В.И.М. Шиб. №

Марка	Поз.	Наименование	Кол.	Масса ед., кг	Масса, кг
см 6	1	$\phi 16 A_{III}$, $l = 1700$	1	2,58	2,94
	2	$\phi 16 A_{III}$, $l = 80$	2	0,13	
см 7	1	$\phi 18 A_{III}$, $l = 1880$	1	3,75	4,40
	2	$\phi 18 A_{III}$, $l = 80$	4	0,15	
см 8	1	$\phi 18 A_{III}$, $l = 1700$	1	3,40	4,04
	2	$\phi 18 A_{III}$, $l = 80$	4	0,15	
см 11	1	$\phi 14 A_{III}$, $l = 2750$	1	3,33	3,53
	2	$\phi 14 A_{III}$, $l = 80$	2	0,10	
см 12	1	$\phi 14 A_{III}$, $l = 2550$	1	3,21	3,41
	2	$\phi 14 A_{III}$, $l = 80$	2	0,10	
см 13	1	$\phi 15 A_{III}$, $l = 2750$	1	4,35	4,52
	2	$\phi 15 A_{III}$, $l = 80$	2	0,13	
см 14	1	$\phi 15 A_{III}$, $l = 2550$	1	4,20	4,45
	2	$\phi 15 A_{III}$, $l = 80$	2	0,13	
см 15	1	$\phi 18 A_{III}$, $l = 2750$	1	5,51	5,15
	2	$\phi 18 A_{III}$, $l = 80$	4	0,15	
см 16	1	$\phi 18 A_{III}$, $l = 2550$	1	5,31	5,95
	2	$\phi 18 A_{III}$, $l = 80$	4	0,15	
см 17	1	$\phi 20 A_{III}$, $l = 2750$	1	6,81	7,51
	2	$\phi 20 A_{III}$, $l = 80$	4	0,20	
см 18	1	$\phi 20 A_{III}$, $l = 2550$	1	6,55	7,35
	2	$\phi 20 A_{III}$, $l = 80$	4	0,20	
см 20	1	$\phi 14 A_{III}$, $l = 3000$	1	3,52	3,82
	2	$\phi 14 A_{III}$, $l = 80$	2	0,10	
см 21	1	$\phi 15 A_{III}$, $l = 3000$	1	4,73	4,99
	2	$\phi 15 A_{III}$, $l = 80$	2	0,13	
см 22	1	$\phi 18 A_{III}$, $l = 3000$	1	5,99	6,53
	2	$\phi 18 A_{III}$, $l = 80$	4	0,15	
см 23	1	$\phi 20 A_{III}$, $l = 3000$	1	7,40	8,20
	2	$\phi 20 A_{III}$, $l = 80$	4	0,20	

1.463.1 - 3/87.3-12

Лист

2



Марка	Размеры, мм		
	a	b	c
СТ 24	180	580	720
СТ 25	120	380	
СТ 26	180	580	
СТ 27	120	380	
СТ 34	180	580	1600
СТ 35	140	450	
СТ 36	180	580	
СТ 37	140	450	
СТ 46	180	580	1840
СТ 47			

Марка	Наименование	Кол.	Масса, кг
СТ 24	φ 12 A III, l = 1880	1	1,67
СТ 25	φ 12 A III, l = 1680	1	1,49
СТ 26	φ 14 A III, l = 1880	1	2,27
СТ 27	φ 14 A III, l = 1680	1	2,03
СТ 34	φ 12 A III, l = 2760	1	2,45
СТ 35	φ 12 A III, l = 2630	1	2,34
СТ 36	φ 14 A III, l = 2760	1	3,33
СТ 37	φ 14 A III, l = 2630	1	3,18
СТ 46	φ 12 A III, l = 3000	1	2,66
СТ 47	φ 14 A III, l = 3000	1	3,62

Арматура класса A III по ГОСТ 5781-82 *

СНБ. № подл. Подпись и дата Взам. инв. №

Нач. отд.	Зинovieв	<i>[Signature]</i>
Н. контр.	Гершанок	<i>[Signature]</i>
Л. контр.	Гершанок	<i>[Signature]</i>
Рук. гр.	Иванов	<i>[Signature]</i>
Вед. инж.	Бабушкин	<i>[Signature]</i>
Ст. инж.	Лебонская	<i>[Signature]</i>
Инж.	Рыжикова	<i>[Signature]</i>

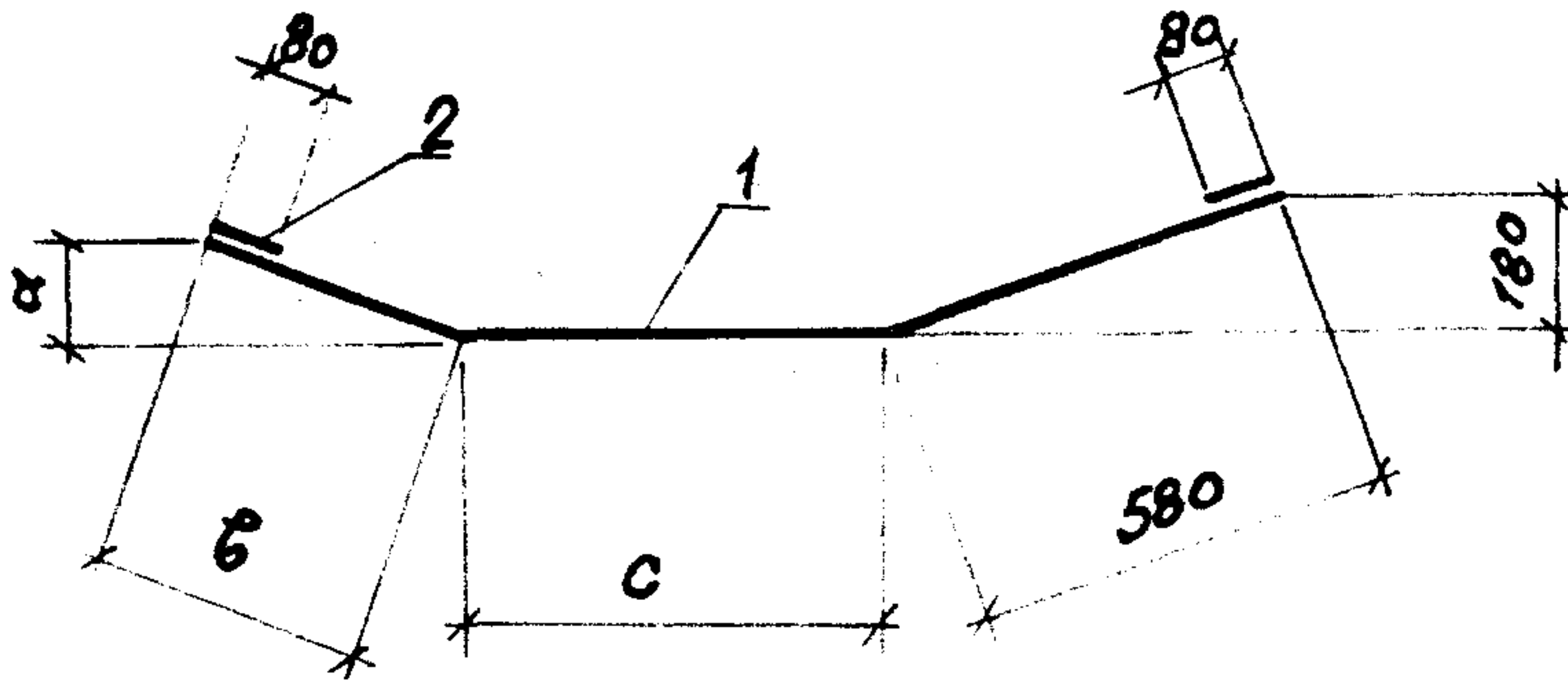
1.463.1 - 3/87.3 - 13

Изделие арматурное
СТ 24... СТ 27; СТ 34... СТ 37;
СТ 46; СТ 47

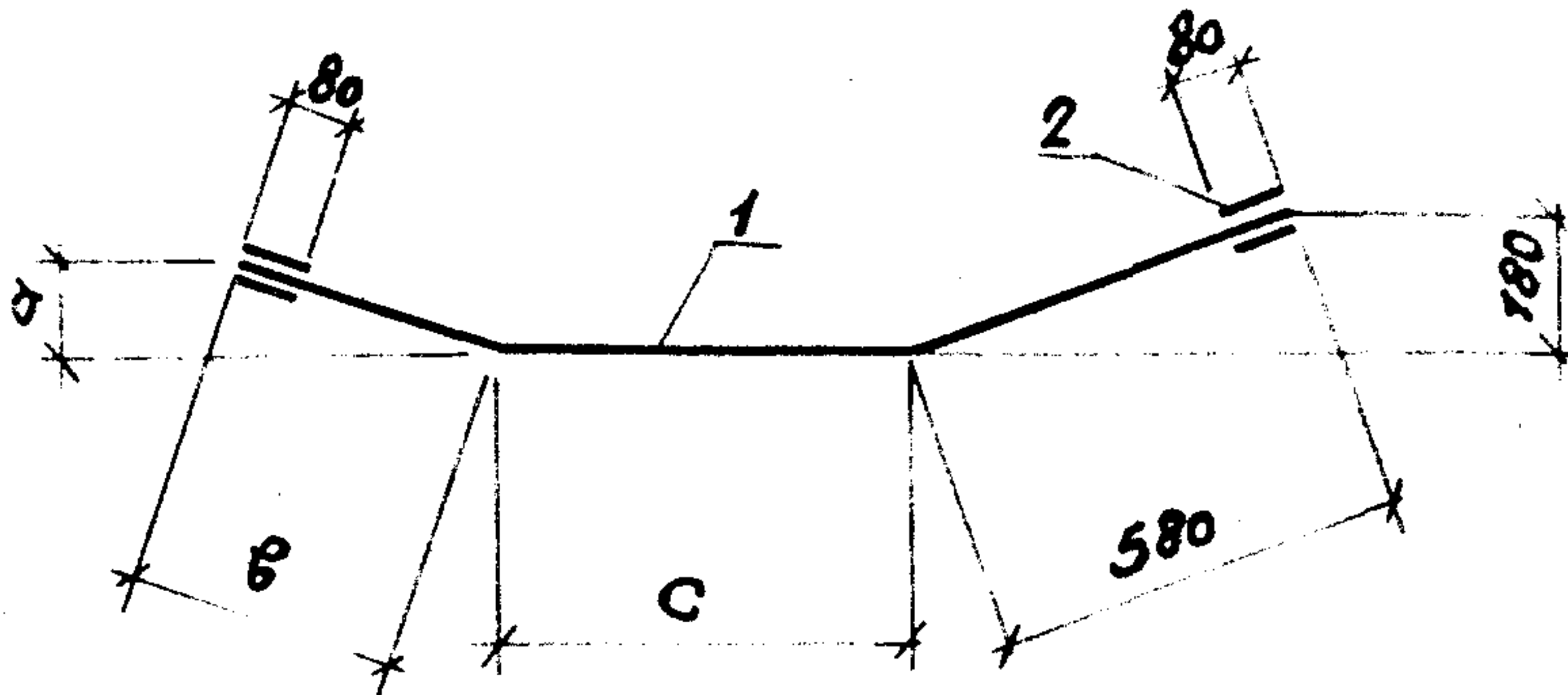
Станция	Лист	Листов
Р		1

ПРОЕКТНЫЙ ИНСТИТУТ № 1

СТ 28... СТ31; СТ38... СТ41; СТ48; СТ49



СТ 32; СТ33; СТ42... СТ45; СТ50; СТ51



Марка	Размеры, мм		
	а	б	с
СТ 28	180	580	720
СТ 29	120	380	
СТ 30	180	580	
СТ 31	120	380	
СТ 32	180	580	
СТ 33	120	380	
СТ 38	180	580	1600
СТ 39	140	450	
СТ 40	180	580	
СТ 41	140	450	
СТ 42	180	580	
СТ 43	140	450	
СТ 44	180	580	1840
СТ 45	140	450	
СТ 48			
СТ 49	180	580	
СТ 50			
СТ 51			

Арматура класса АIII по ГОСТ 5781-82*
Продолжение спецификации см. лист 2.

Марка	Поз.	Наименование	Кол.	Масса, ед., кг	Масса, кг
СТ 28	1	φ 16 АIII, l = 1880	1	2,97	3,23
	2	φ 16 АIII, l = 80	2	0,13	
СТ 29	1	φ 16 АIII, l = 1680	1	2,65	2,91
	2	φ 16 АIII, l = 80	2	0,13	
СТ 30	1	φ 18 АIII, l = 1880	1	3,76	4,08
	2	φ 18 АIII, l = 80	2	0,16	

1.463.1 - 3/87.3 - 14

Нач. отд.	Зимовьев	
Н. контр.	Гершанок	
Гл. конст.	Гершанок	
Рук. гр.	Иванов	
Вед. инж.	Бабушкин	
Ст. инж.	Левочкина	
Инж.	Рослопова	

Изделие арматурное
СТ 28... СТ33; СТ38... СТ45;
СТ48... СТ51

Стадия	Лист	Листов
Р	1	2

ПРОЕКТНЫЙ ИНСТИТУТ И

Марка	Поз.	Наименование	Кол.	Масса ед., кг	Масса, кг
СТ 31	1	$\phi 18 A_{III}$, $l = 1680$	1	3,36	3,68
	2	$\phi 18 A_{II}$, $l = 80$	2	0,16	
СТ 32	1	$\phi 20 A_{III}$, $l = 1880$	1	4,64	5,44
	2	$\phi 20 A_{II}$, $l = 80$	4	0,20	
СТ 33	1	$\phi 20 A_{III}$, $l = 1680$	1	4,14	4,94
	2	$\phi 20 A_{II}$, $l = 80$	4	0,20	
СТ 38	1	$\phi 16 A_{III}$, $l = 2760$	1	4,36	4,62
	2	$\phi 16 A_{II}$, $l = 80$	2	0,13	
СТ 39	1	$\phi 16 A_{III}$, $l = 2630$	1	4,15	4,41
	2	$\phi 16 A_{II}$, $l = 80$	2	0,13	
СТ 40	1	$\phi 18 A_{III}$, $l = 2760$	1	5,51	5,83
	2	$\phi 18 A_{II}$, $l = 80$	2	0,16	
СТ 41	1	$\phi 18 A_{III}$, $l = 2630$	1	5,25	5,57
	2	$\phi 18 A_{II}$, $l = 80$	2	0,16	
СТ 42	1	$\phi 20 A_{III}$, $l = 2760$	1	6,81	7,61
	2	$\phi 20 A_{II}$, $l = 80$	4	0,20	
СТ 43	1	$\phi 20 A_{III}$, $l = 2630$	1	6,49	7,29
	2	$\phi 20 A_{II}$, $l = 80$	4	0,20	
СТ 44	1	$\phi 22 A_{III}$, $l = 2760$	1	8,24	9,20
	2	$\phi 22 A_{II}$, $l = 80$	4	0,24	
СТ 45	1	$\phi 22 A_{III}$, $l = 2630$	1	7,85	8,81
	2	$\phi 22 A_{II}$, $l = 80$	4	0,24	
СТ 48	1	$\phi 16 A_{III}$, $l = 3000$	1	4,73	4,99
	2	$\phi 16 A_{II}$, $l = 80$	2	0,13	
СТ 49	1	$\phi 18 A_{III}$, $l = 3000$	1	5,99	6,31
	2	$\phi 18 A_{II}$, $l = 80$	2	0,16	
СТ 50	1	$\phi 20 A_{III}$, $l = 3000$	1	7,40	8,20
	2	$\phi 20 A_{II}$, $l = 80$	4	0,20	
СТ 51	1	$\phi 22 A_{III}$, $l = 3000$	1	8,95	9,91
	2	$\phi 22 A_{II}$, $l = 80$	4	0,24	

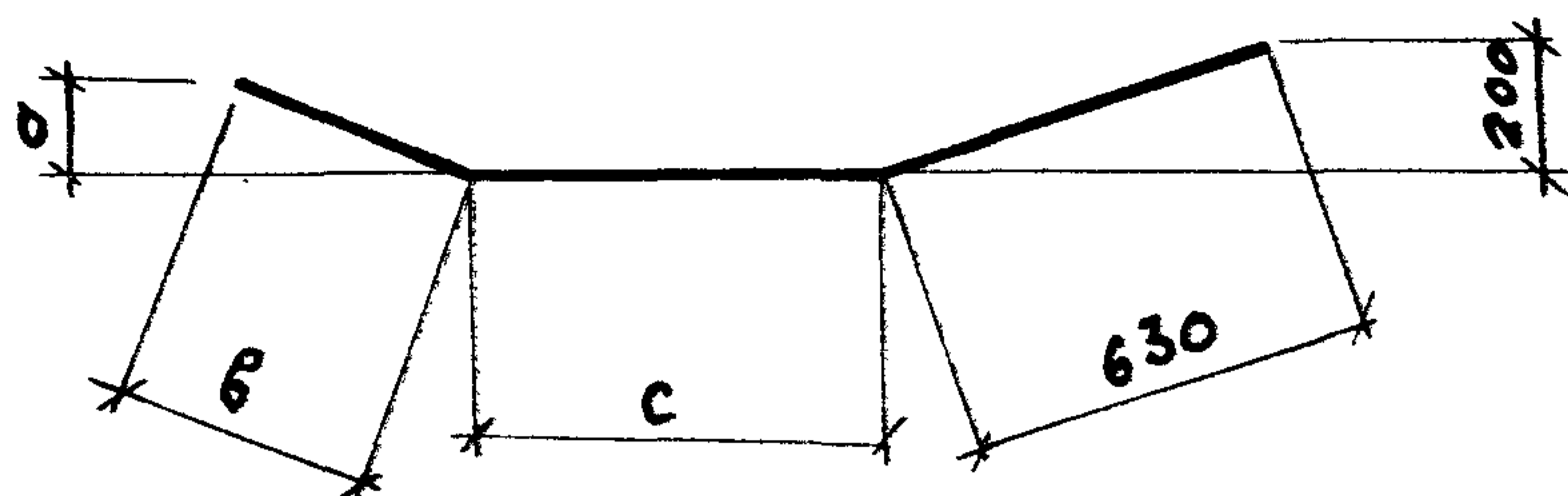
Инв. № подл. Подпись и дата

Взам. инв. №

1. 463. 1 - 3/87. 3 - 14

Лист

2



Марка	Размеры, мм		
	a	b	c
СТ 52	200	630	640
СТ 53	130	410	
СТ 54	200	630	
СТ 55	130	410	
СТ 56	200	630	
СТ 57	130	410	
СТ 62	200	630	
СТ 63	160	500	
СТ 64	200	630	
СТ 65	160	500	
СТ 66	200	630	
СТ 67	160	500	
СТ 74			1760
СТ 75	200	630	
СТ 76			

Марка	Наименование	Кол.	Масса, кг
СТ 52	φ 12 А III, l = 1900	1	1,69
СТ 53	φ 12 А III, l = 1680	1	1,49
СТ 54	φ 14 А III, l = 1900	1	2,30
СТ 55	φ 14 А III, l = 1680	1	2,03
СТ 56	φ 16 А III, l = 1900	1	3,00
СТ 57	φ 16 А III, l = 1680	1	2,65
СТ 62	φ 12 А III, l = 2760	1	2,45
СТ 63	φ 12 А III, l = 2630	1	2,34
СТ 64	φ 14 А III, l = 2760	1	3,33
СТ 65	φ 14 А III, l = 2630	1	3,18
СТ 66	φ 16 А III, l = 2760	1	4,36
СТ 67	φ 16 А III, l = 2630	1	4,15
СТ 74	φ 12 А III, l = 3020	1	2,68
СТ 75	φ 14 А III, l = 3020	1	3,65
СТ 76	φ 16 А III, l = 3020	1	4,77

Арматура класса А III по ГОСТ 5781-82*

Исх. отд.	Зиновьев	12/7
И.контр.	Гершанок	
Гл.контр.	Гершанок	
Рук. гр.	Иванов	
Вед. инж.	Бабушкин	
Ст. инж.	Левочская	
Инж.	Распопова	

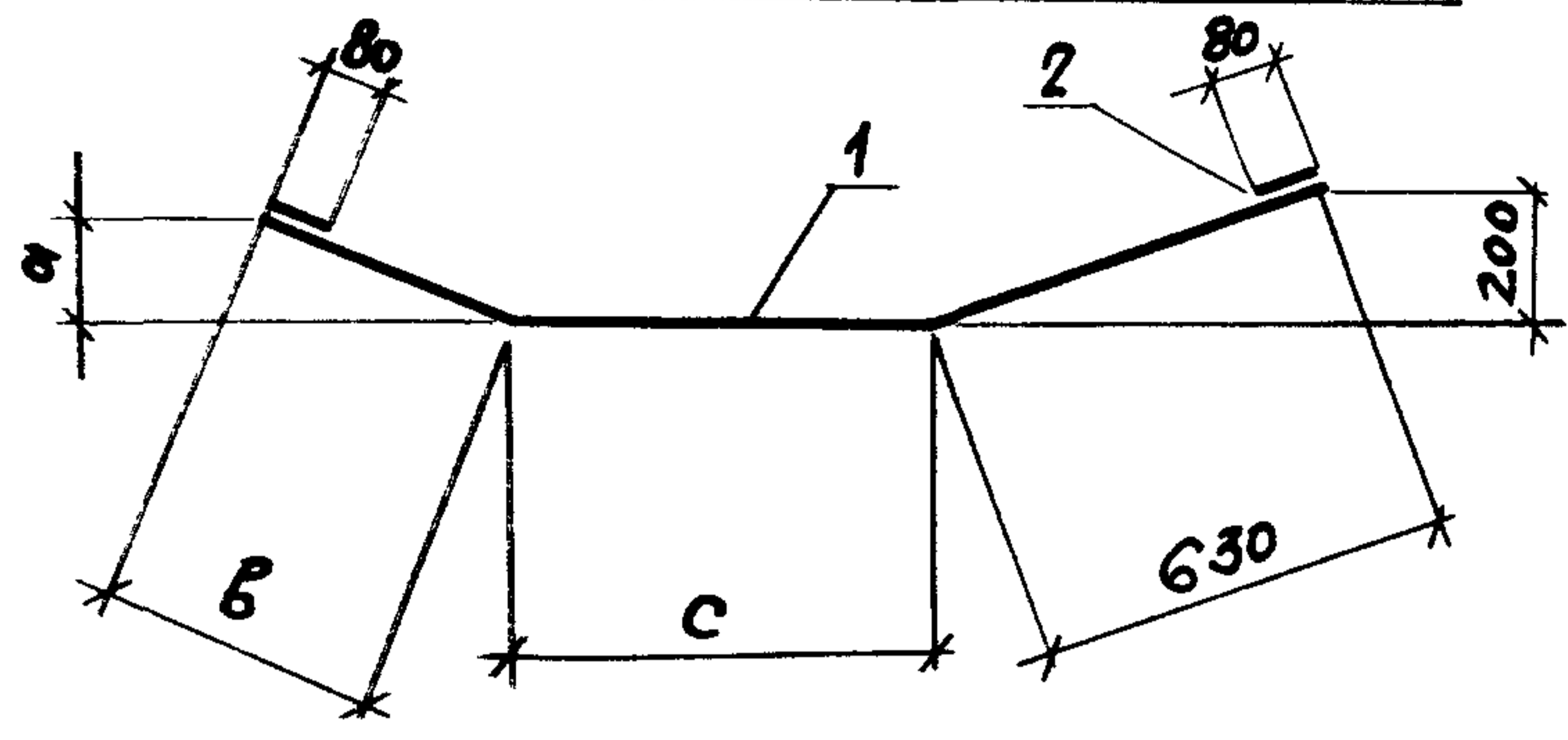
1.463.1 - 3/87.3 - 15

Изделие арматурное
СТ 52 ... СТ 57;
СТ 62 ... СТ 67; СТ 74 ... СТ 76

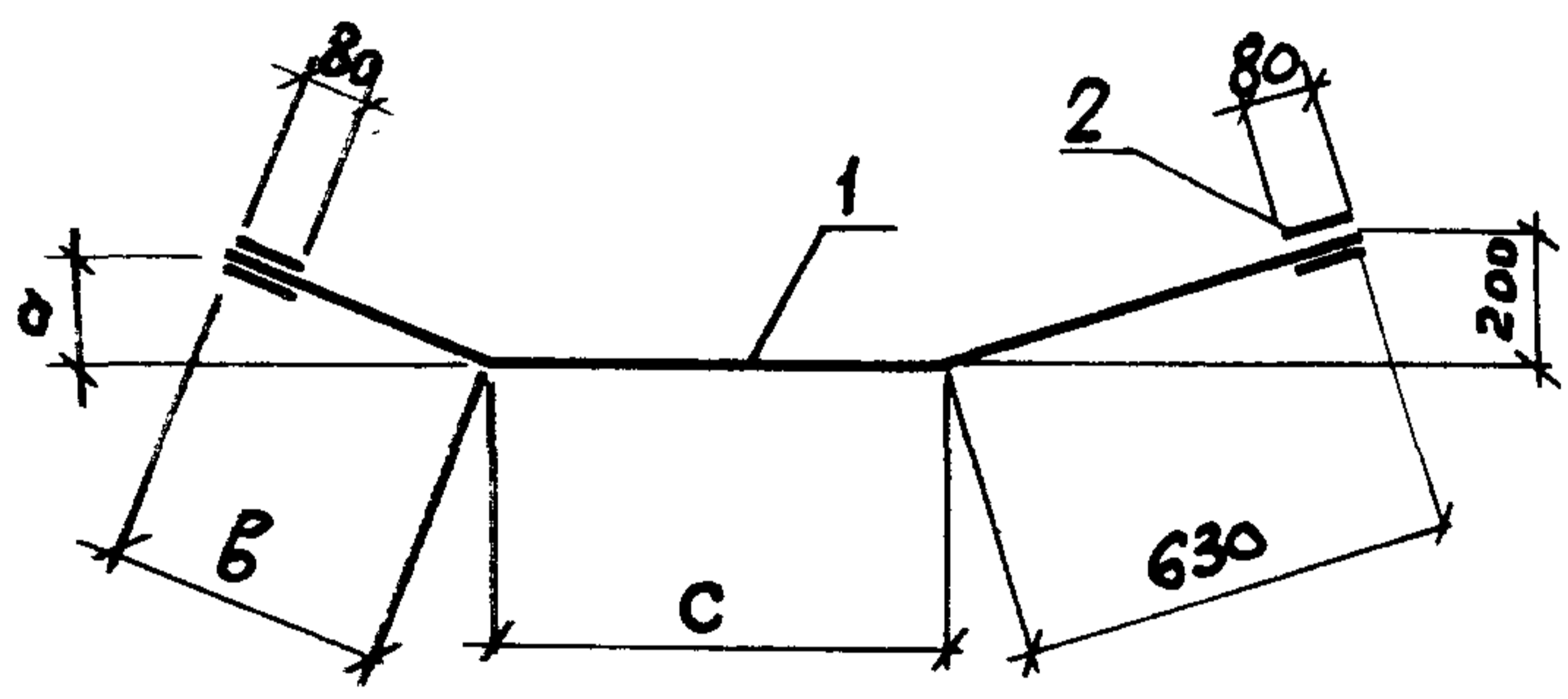
Страница	Лист	Листов
5		1

ПРОЕКТНЫЙ ИНСТИТУТ №1

СТ58... СТ61; СТ68..СТ71; СТ77; СТ78



СТ 72 ; СТ 73 ; СТ 79



Марка	Размеры, мм		
	a	b	c
СТ 58	200	630	640
СТ 59	130	410	
СТ 60	200	630	
СТ 61	130	410	
СТ 68	200	630	1500
СТ 69	160	500	
СТ 70	200	630	
СТ 71	160	500	
СТ 72	200	630	
СТ 73	160	500	
СТ 77			1760
СТ 78	200	630	
СТ 79			

Спецификацию см. лист 2.

Шифр по подл. Подпись и дата

Нач. отд.	Зиновьев	
Н. контр.	Гершанок	
Гл. конст.	Гершанок	
Рук. гр.	Цванов	
Вед. инж.	Бабушкин	
Ст. инж.	Левоцкая	
Инж.	Рослопова	

1.463.1 - 3/87.3 - 16

Изделие арматурное
СТ58... СТ61; СТ68...СТ73
СТ77... СТ79

Стандия	Лист	Листов
Р	1	2

ПРОЕКТНЫЙ ИНСТИТУТ №1

Марка	Поз.	Наименование	Кол.	Масса Ед, кг	Масса, кг
СТ 58	1	ϕ 18 A III, $l = 1900$	1	3,80	4,12
	2	ϕ 18 A III, $l = 80$	2	0,16	
СТ 59	1	ϕ 18 A III, $l = 1680$	1	3,36	3,68
	2	ϕ 18 A III, $l = 80$	2	0,16	
СТ 60	1	ϕ 20 A III, $l = 1900$	1	4,68	5,08
	2	ϕ 20 A III, $l = 80$	2	0,20	
СТ 61	1	ϕ 20 A III, $l = 1680$	1	4,14	4,54
	2	ϕ 20 A III, $l = 80$	2	0,20	
СТ 68	1	ϕ 18 A III, $l = 2760$	1	5,51	5,83
	2	ϕ 18 A III, $l = 80$	2	0,16	
СТ 69	1	ϕ 18 A III, $l = 2630$	1	5,25	5,57
	2	ϕ 18 A III, $l = 80$	2	0,16	
СТ 70	1	ϕ 20 A III, $l = 2760$	1	6,81	7,21
	2	ϕ 20 A III, $l = 80$	2	0,20	
СТ 71	1	ϕ 20 A III, $l = 2630$	1	6,48	6,88
	2	ϕ 20 A III, $l = 80$	2	0,20	
СТ 72	1	ϕ 22 A III, $l = 2760$	1	8,24	9,20
	2	ϕ 22 A III, $l = 80$	4	0,24	
СТ 73	1	ϕ 22 A III, $l = 2630$	1	7,85	8,81
	2	ϕ 22 A III, $l = 80$	4	0,24	
СТ 77	1	ϕ 18 A III, $l = 3020$	1	6,03	6,35
	2	ϕ 18 A III, $l = 80$	2	0,16	
СТ 78	1	ϕ 20 A III, $l = 3020$	1	7,45	7,85
	2	ϕ 20 A III, $l = 80$	2	0,20	
СТ 79	1	ϕ 22 A III, $l = 3020$	1	9,01	9,97
	2	ϕ 22 A III, $l = 80$	4	0,24	

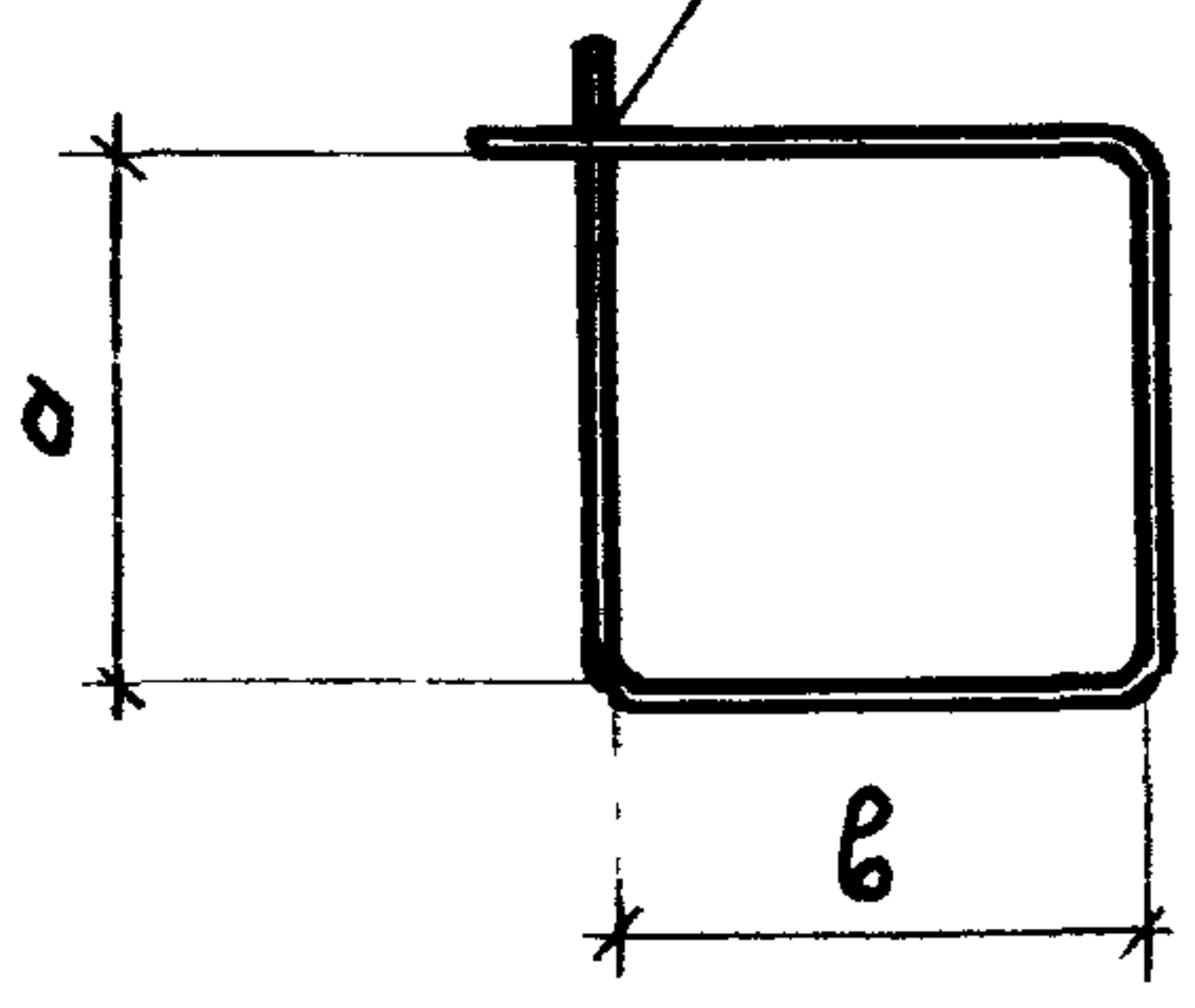
Арматура класса A III по ГОСТ 5781-82*

1.463.1 - 3/87.3 - 16

Лист

2

ГОСТ 14098-85-К1-КТ



Марка	Размеры, мм	
	а	б
СТ 80	140	110
СТ 81	210	
СТ 82	190	
СТ 83	260	
СТ 84	190	
СТ 85	260	
СТ 86	190	140
СТ 87	260	
СТ 88	190	
СТ 89	260	
СТ 90	240	
СТ 91	310	
СТ 92	240	
СТ 93	310	

Марка	Наименование	Кол.	Масса, кг
СТ 80	φ 6 А _{III} ; l = 550	1	0,12
СТ 81	φ 6 А _{III} ; l = 690	1	0,15
СТ 82	φ 6 А _{III} ; l = 650	1	0,14
СТ 83	φ 6 А _{III} ; l = 790	1	0,18
СТ 84	φ 8 А _{III} ; l = 660	1	0,26
СТ 85	φ 8 А _{III} ; l = 800	1	0,32
СТ 86	φ 6 А _{III} ; l = 710	1	0,16
СТ 87	φ 6 А _{III} ; l = 850	1	0,19
СТ 88	φ 8 А _{III} ; l = 720	1	0,28
СТ 89	φ 8 А _{III} ; l = 860	1	0,34
СТ 90	φ 6 А _{III} ; l = 810	1	0,18
СТ 91	φ 6 А _{III} ; l = 950	1	0,21
СТ 92	φ 8 А _{III} ; l = 820	1	0,32
СТ 93	φ 8 А _{III} ; l = 960	1	0,38

Арматура класса А_{III} по ГОСТ 5781-82*

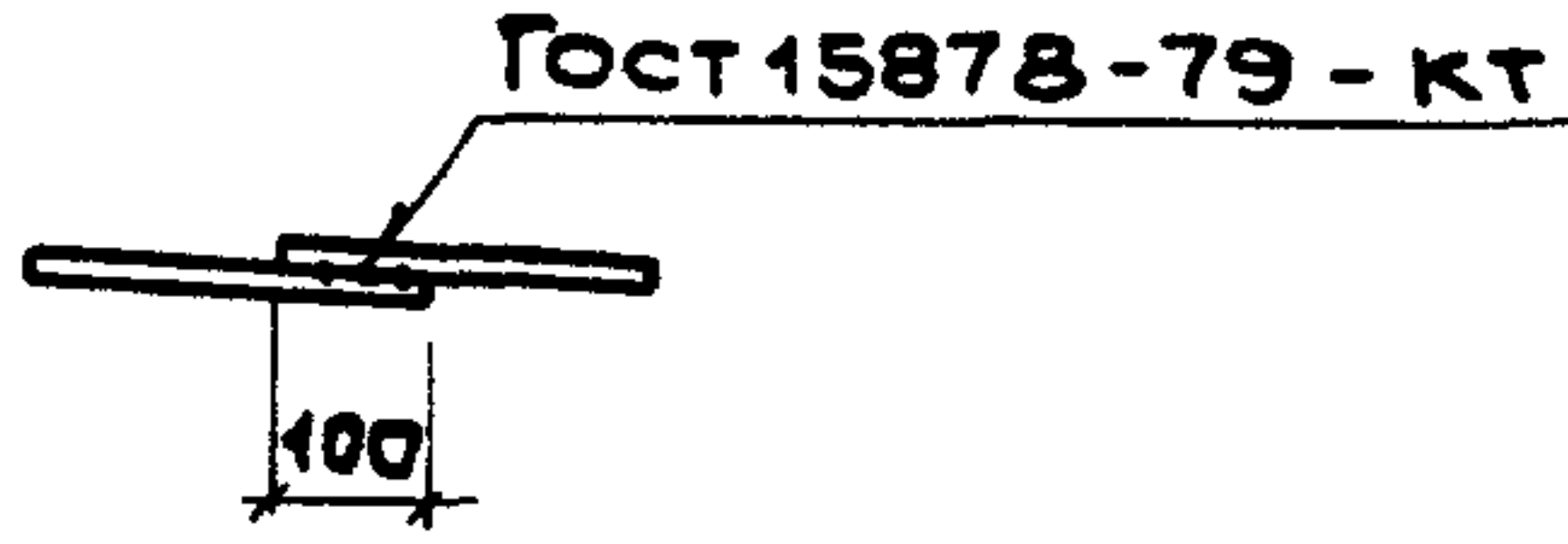
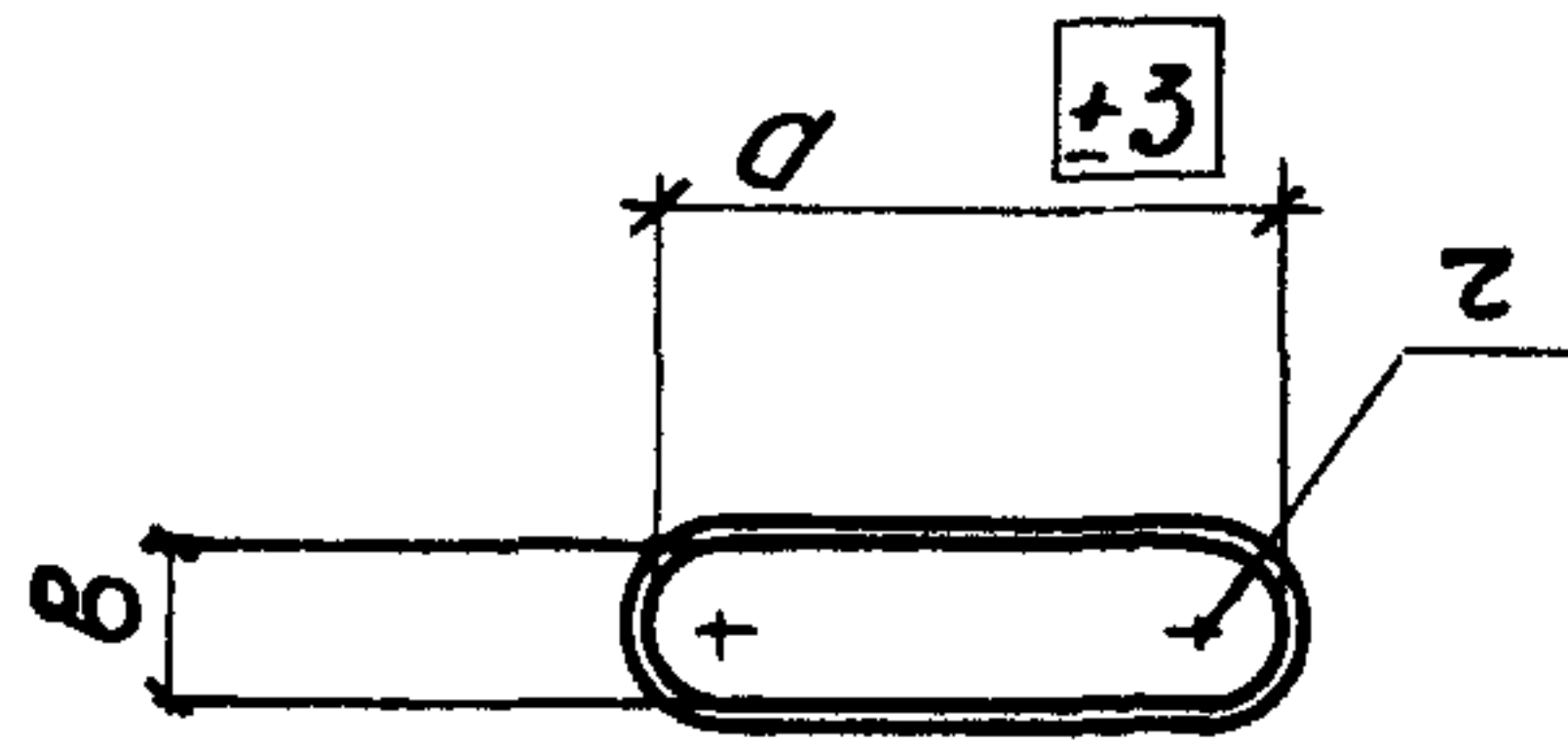
Изм. № подл. Подпись и дата Изм. инв. №

Нач. отд.	Зиновьев	
Н.контр.	Гершанок	
Гл. констр.	Гершанок	
Рук. гр.	Иванов	
Вед. инж.	Бабушкин	
Ст. инж.	Лебочская	
Инж.	Рослопова	

1.463.1 - 3/87.3 - 17

Изделие арматурное
СТ 80 ... СТ 93

Стелля	Лист	Листов
Р		1
ПРОЕКТНЫЙ ИНСТИТУТ И 1		



Марка	Размеры, мм		
	а	в	z
СТ 94	140	25	12,5
СТ 95	190		
СТ 96	240		
СТ 97	140		
СТ 98	190		
СТ 99	240		
СТ 100	140	30	15,0
СТ 101	190		
СТ 102	240		

Марка	Наименование	Кол.	Масса кг
СТ 94	Ø 8 A I ; l = 430	1	0,17
СТ 95	Ø 8 A I ; l = 530	1	0,21
СТ 96	Ø 8 A I ; l = 630	1	0,25
СТ 97	Ø 10 A I ; l = 440	1	0,27
СТ 98	Ø 10 A I ; l = 540	1	0,33
СТ 99	Ø 10 A I ; l = 640	1	0,39
СТ 100	Ø 12 A I ; l = 450	1	0,40
СТ 101	Ø 12 A I ; l = 550	1	0,49
СТ 102	Ø 12 A I ; l = 650	1	0,58

Арматура класса A I по Гост 5781 - 82*

Дата поступления в завод

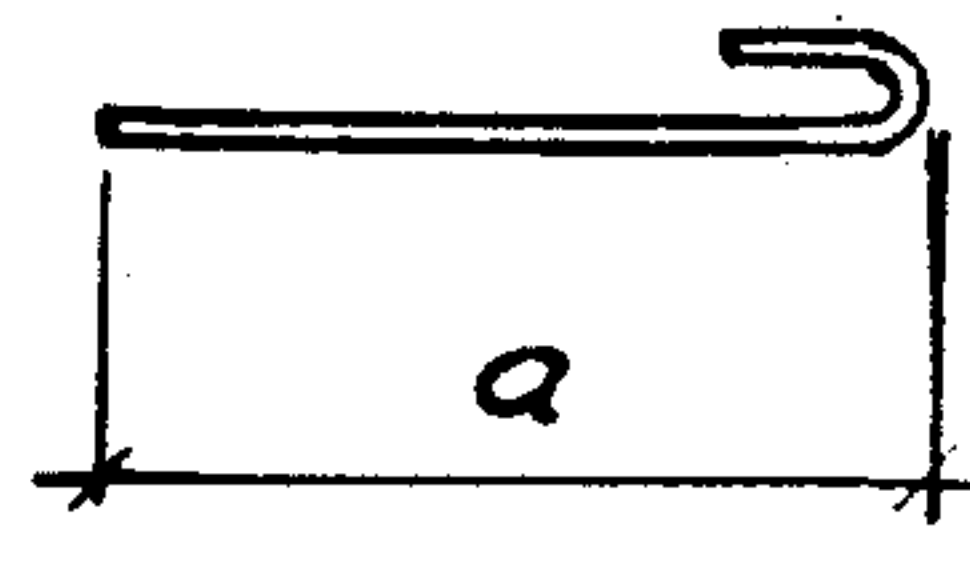
И.О.Т.Д.	Зиновьев	<i>[Signature]</i>
Н.КОНТР.	Гершиянок	<i>[Signature]</i>
Т.КОНСТР.	Гершиянок	<i>[Signature]</i>
Рук.Гр.	Иванов	<i>[Signature]</i>
Вед.инж.	Бабушкин	<i>[Signature]</i>
Ст.инж.	Левочская	<i>[Signature]</i>
Инж.	Распопова	<i>[Signature]</i>

1.463.1 - 3/87.3-18

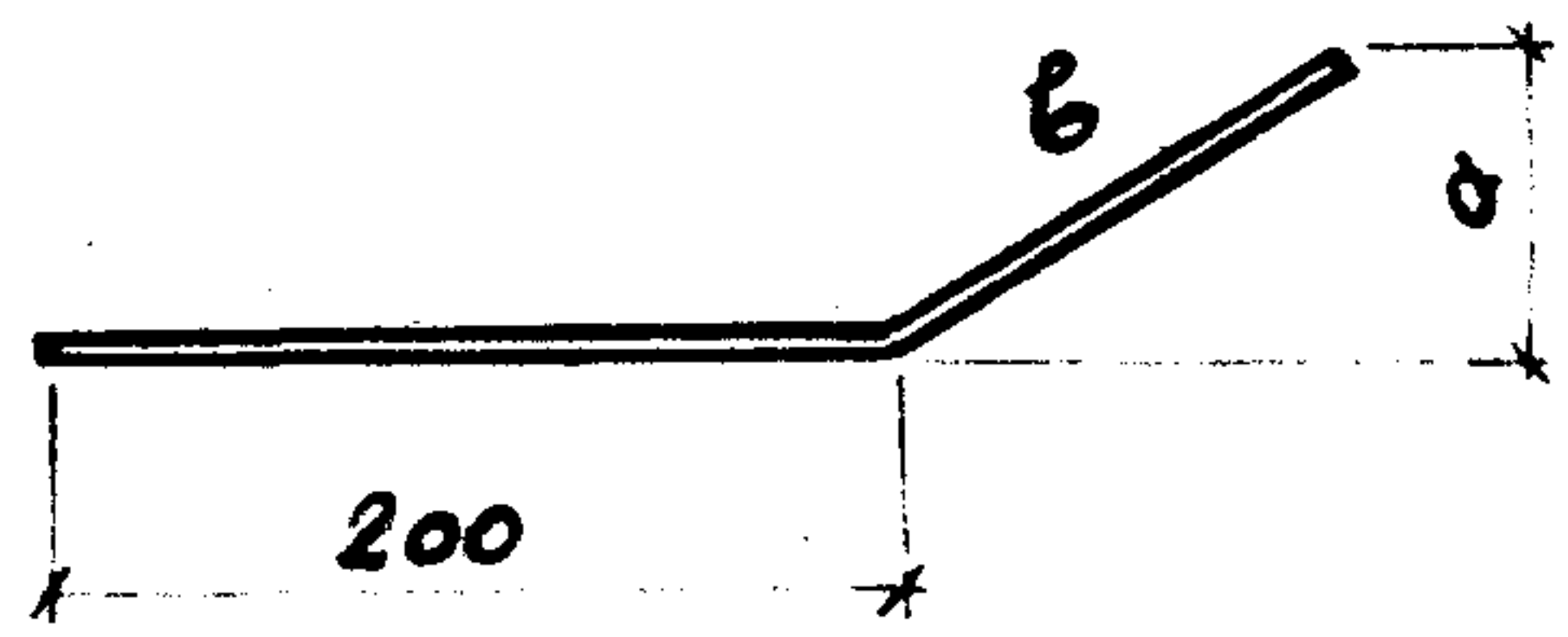
Изделие арматурное
СТ 94... СТ 102

Стадия	Лист	Листов
Р		1
ПРОЕКТИНЬИ ИНСТИТУТ И		

СТ 103 ... СТ 106



СТ 107 ... СТ 111



Марка	Размеры, мм	
	а	б
СТ 103	270	
СТ 104	310	
СТ 105	200	
СТ 106	240	
СТ 107	160	490
СТ 108	180	580
СТ 109	200	640
СТ 110	110	320
СТ 111	130	420

Марка	Наименование	Кол.	Масса, кг
СТ 103	φ 6 A I , l = 320	1	0,07
СТ 104	φ 6 A I , l = 360	1	0,08
СТ 105	φ 8 A I , l = 260	1	0,10
СТ 106	φ 8 A I , l = 300	1	0,12
СТ 107	φ 5 B p I , l = 690	1	0,11
СТ 108	φ 5 B p I , l = 780	1	0,12
СТ 109	φ 5 B p I , l = 840	1	0,13
СТ 110	φ 5 B p I , l = 520	1	0,08
СТ 110	φ 5 B p I , l = 620	1	0,10

Арматура класса A I по ГОСТ 5781-82* ; класса B p I по ГОСТ 6727-80*

1.463.1 - 3/87.3 - 19

И.о.т.	Зытовьеб	
И.контр.	Гершанок	
Б.констр.	Гершанок	
Р.ж. зр.	Иванов	
Вед. инж.	Бабюшкин	
Ст. инж.	Лебецкая	
Инж.	Нельцова	

Изделие арматурное
СТ 103 ... СТ 118

Стадия	Лист	Листов
Р		2
ПРОЕКТНЫЙ ИНСТИТУТ 1		

Инв. № подл. Модуль и дата 15.01.87

Марка	Наименование	Кол	Масса, кг
СТ112	φ10A $\bar{\text{III}}$, $l=800$	1	0,43
СТ113	φ12A $\bar{\text{III}}$, $l=800$	1	0,71
СТ114	φ14A $\bar{\text{III}}$, $l=1000$	1	1,21
СТ115	φ16A $\bar{\text{III}}$, $l=1000$	1	1,58
СТ116	φ18A $\bar{\text{III}}$, $l=1200$	1	2,40
СТ117	φ20A $\bar{\text{III}}$, $l=1200$	1	2,96
СТ118	φ22A $\bar{\text{III}}$, $l=1300$	1	3,88

Арматура класса A $\bar{\text{III}}$ по ГОСТ 5781-82*

Инв. № подл. Подпись и дата

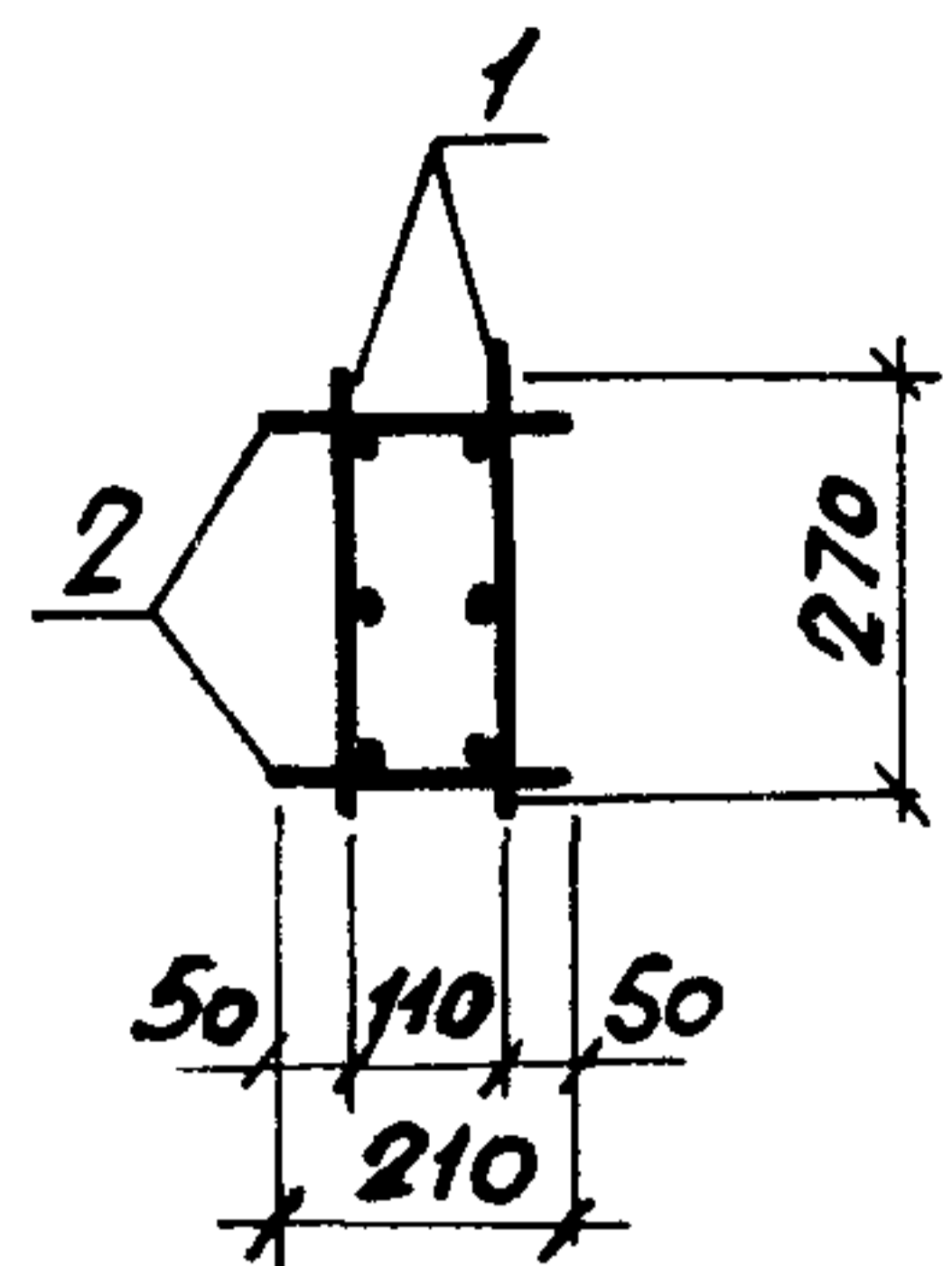
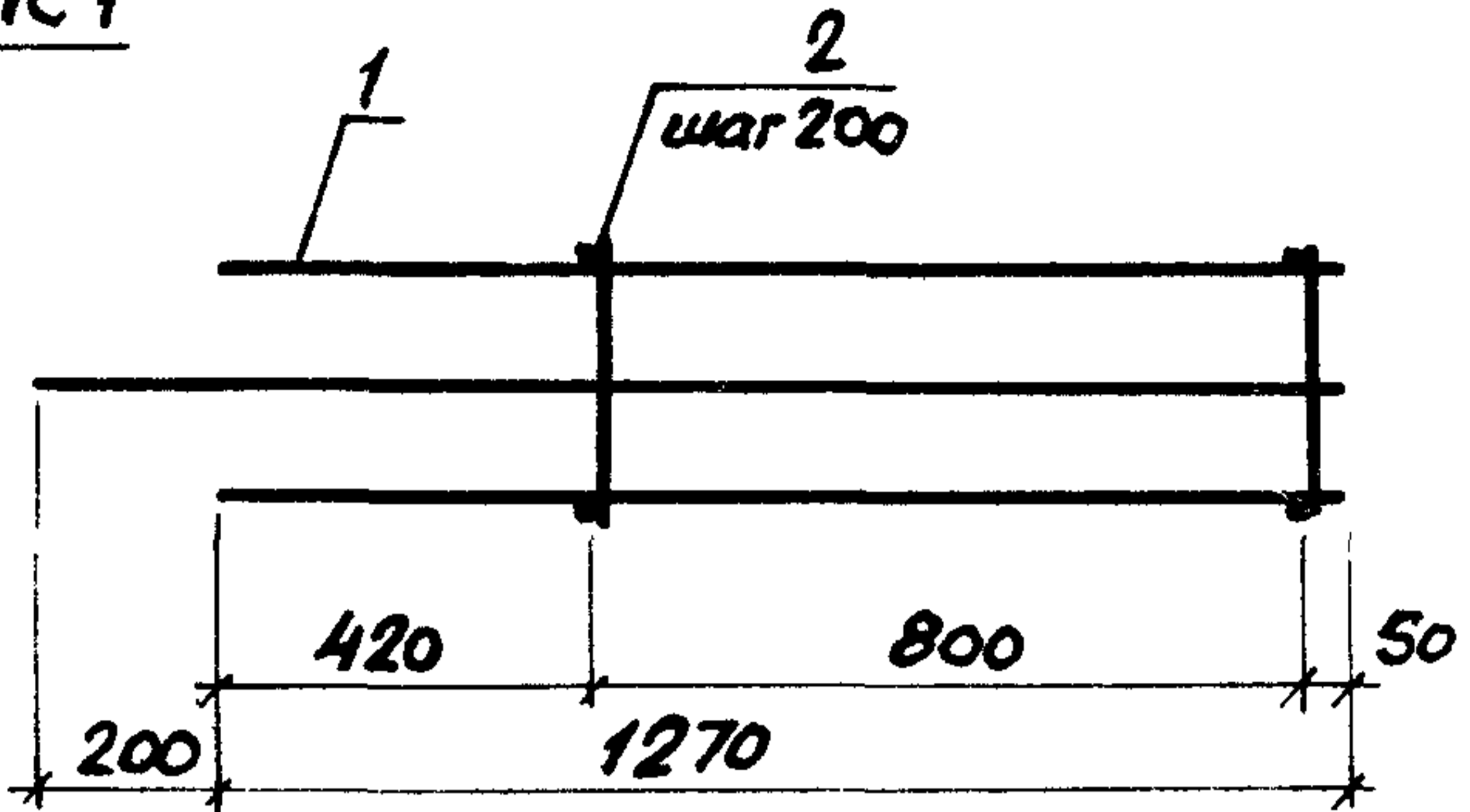
Взам. инв. №

1.463.1 - 3/87.3 - 19

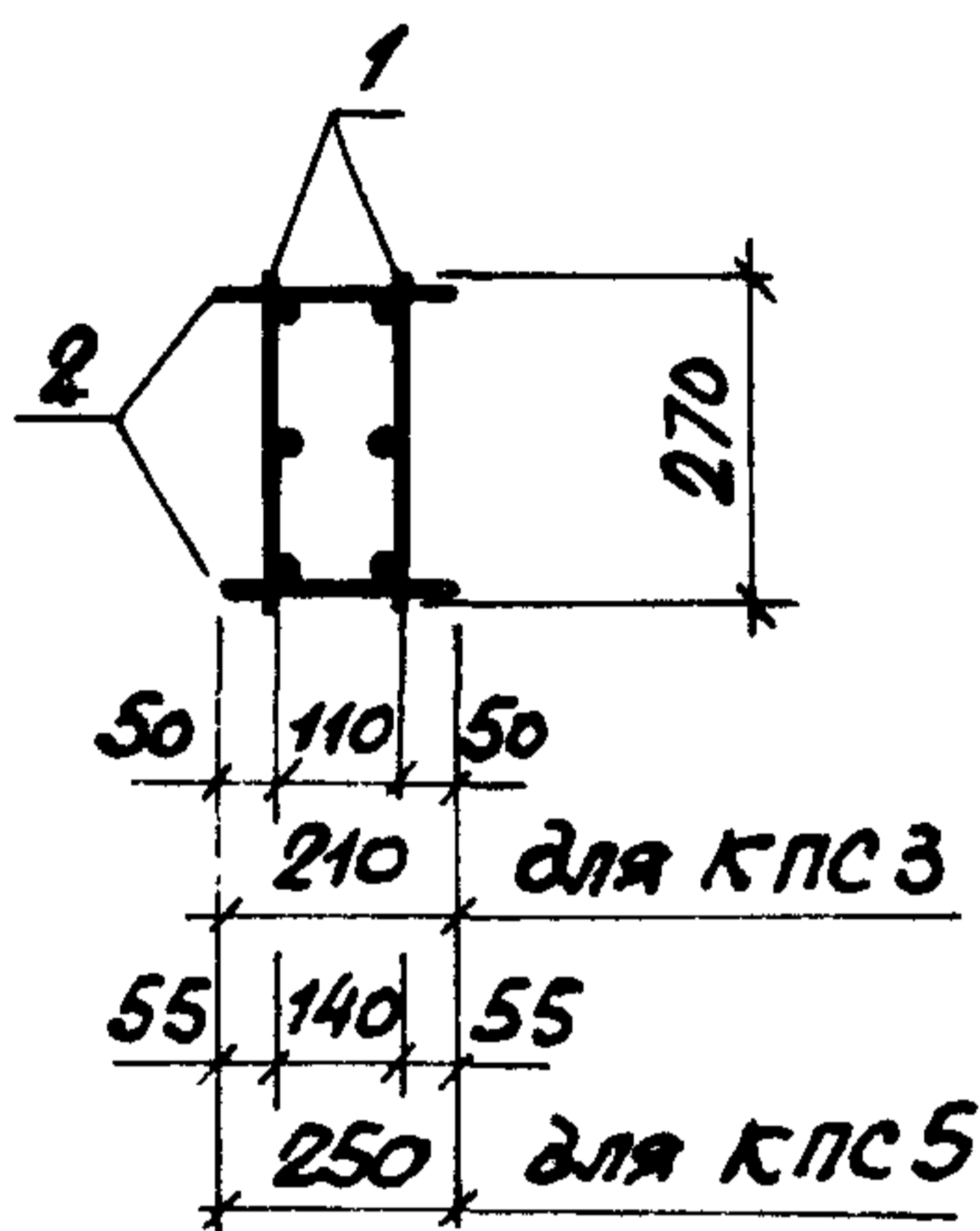
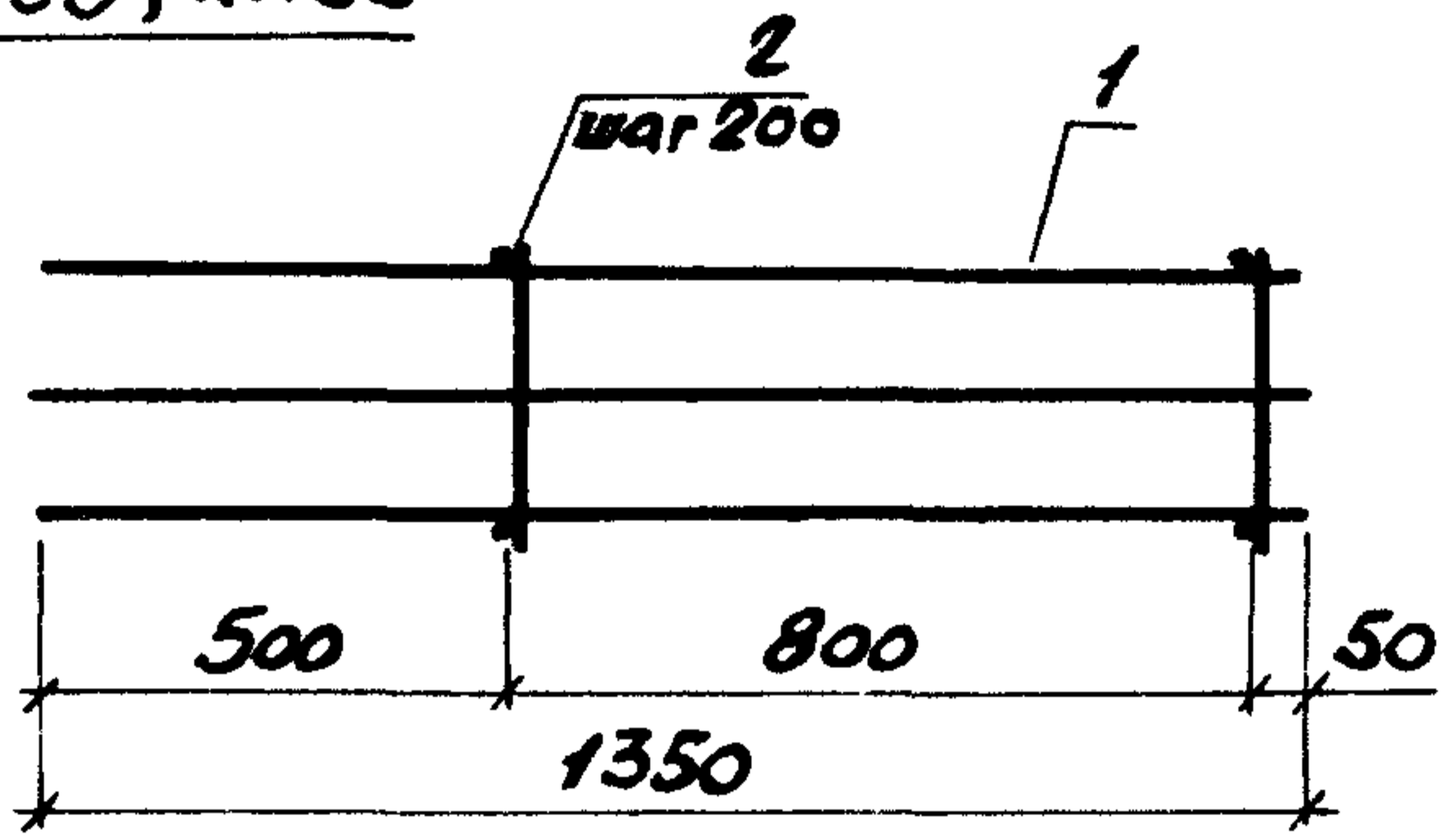
Лист

2

КПС 1



КПС 3, КПС 5



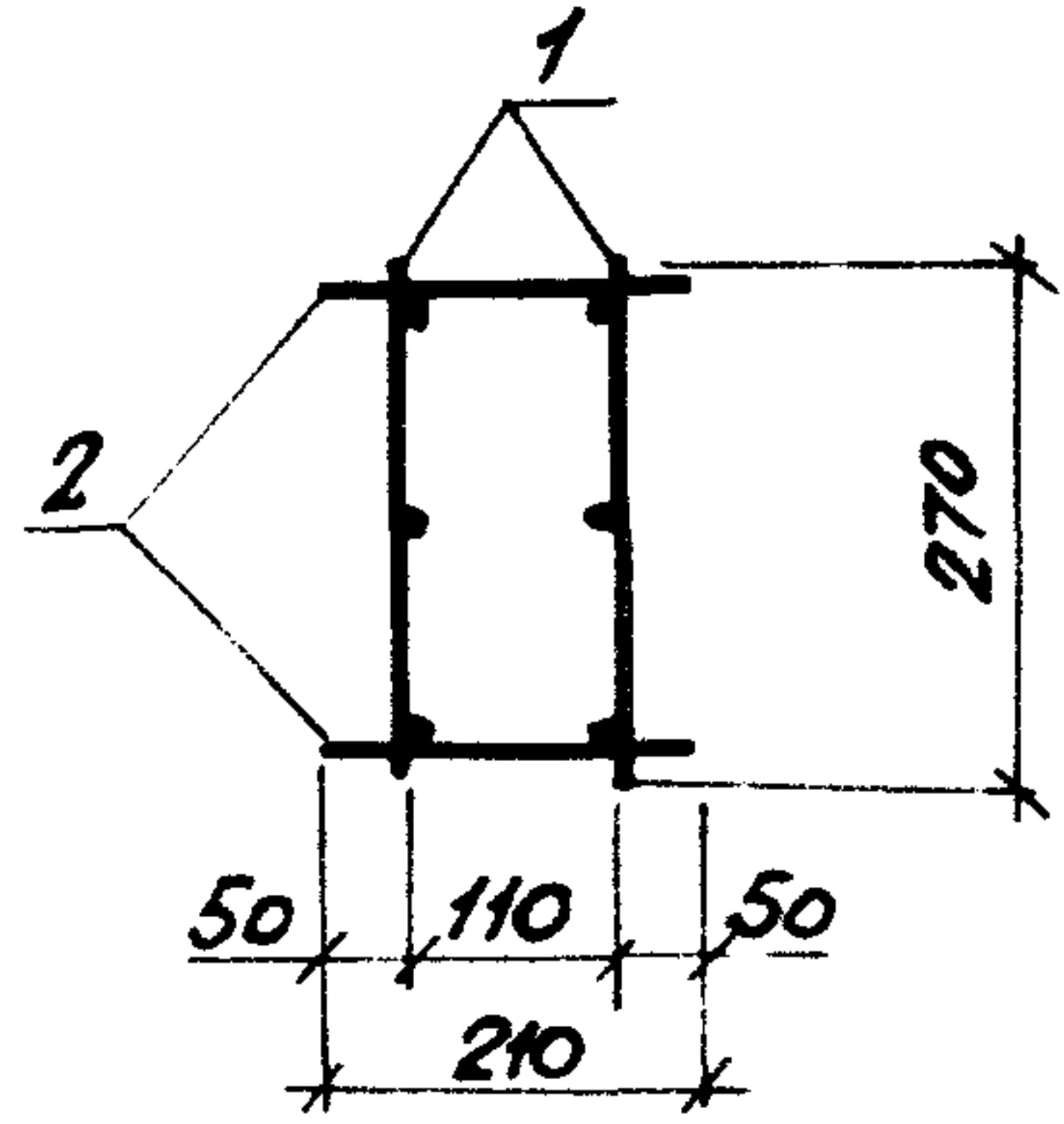
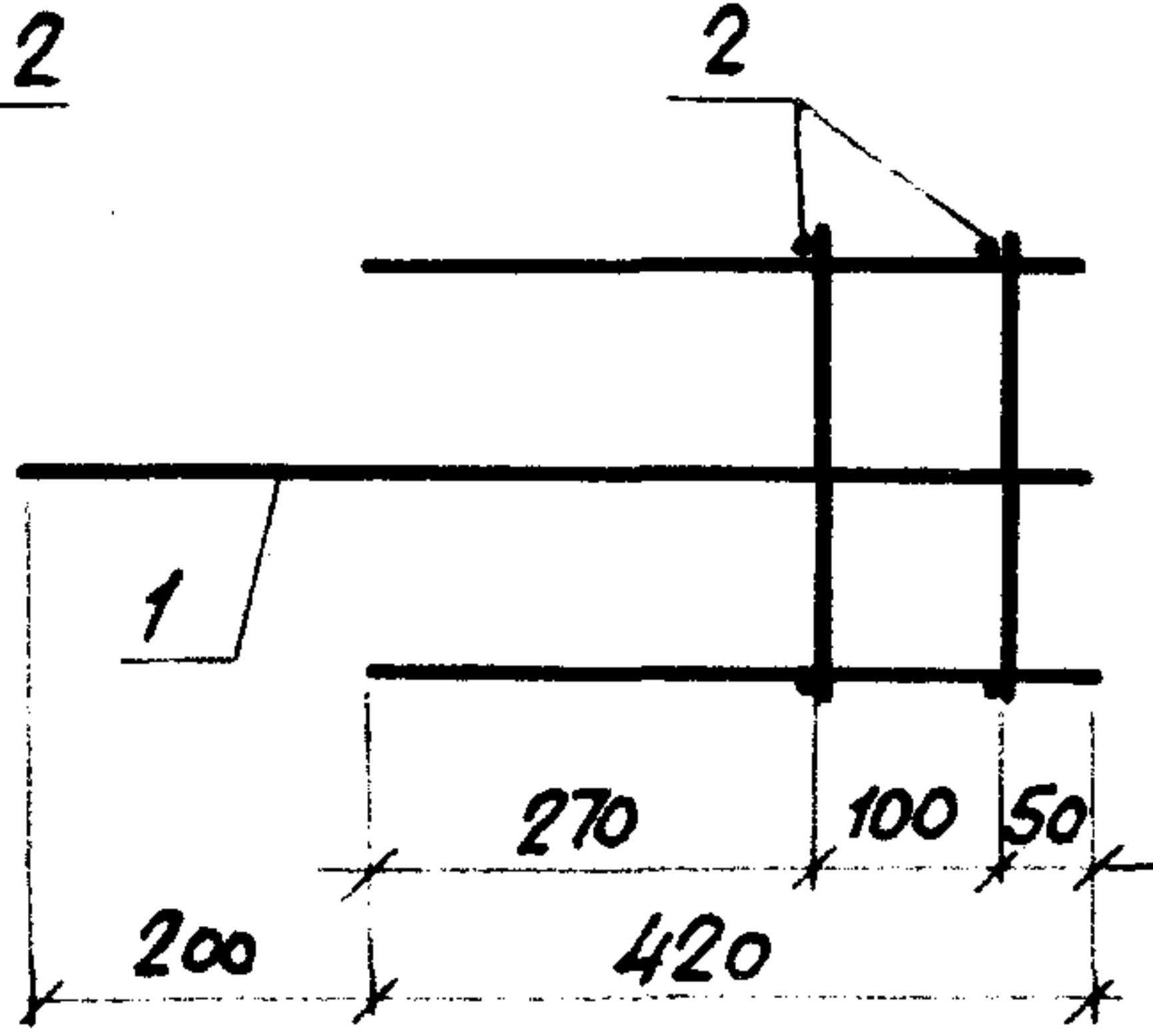
Марка	Поз.	Наименование	Кол.	Обозначение документа	Масса, кг
КПС 1	1	Каркас КР27	2	1.463.1-3/87.3-22	7,9
	2	φ5ВрI, l=210; 0,03кг	10	Без черт.	
КПС 3	1	Каркас КР29	2	1.463.1-3/87.3-23	7,9
	2	φ5ВрI, l=210; 0,03кг	10	Без черт.	
КПС 5	1	Каркас КР29	2	1.463.1-3/87.3-23	8,0
	2	φ5ВрI, l=250; 0,04кг	10	Без черт.	

Арматура класса Вр I по ГОСТ 6727-80*

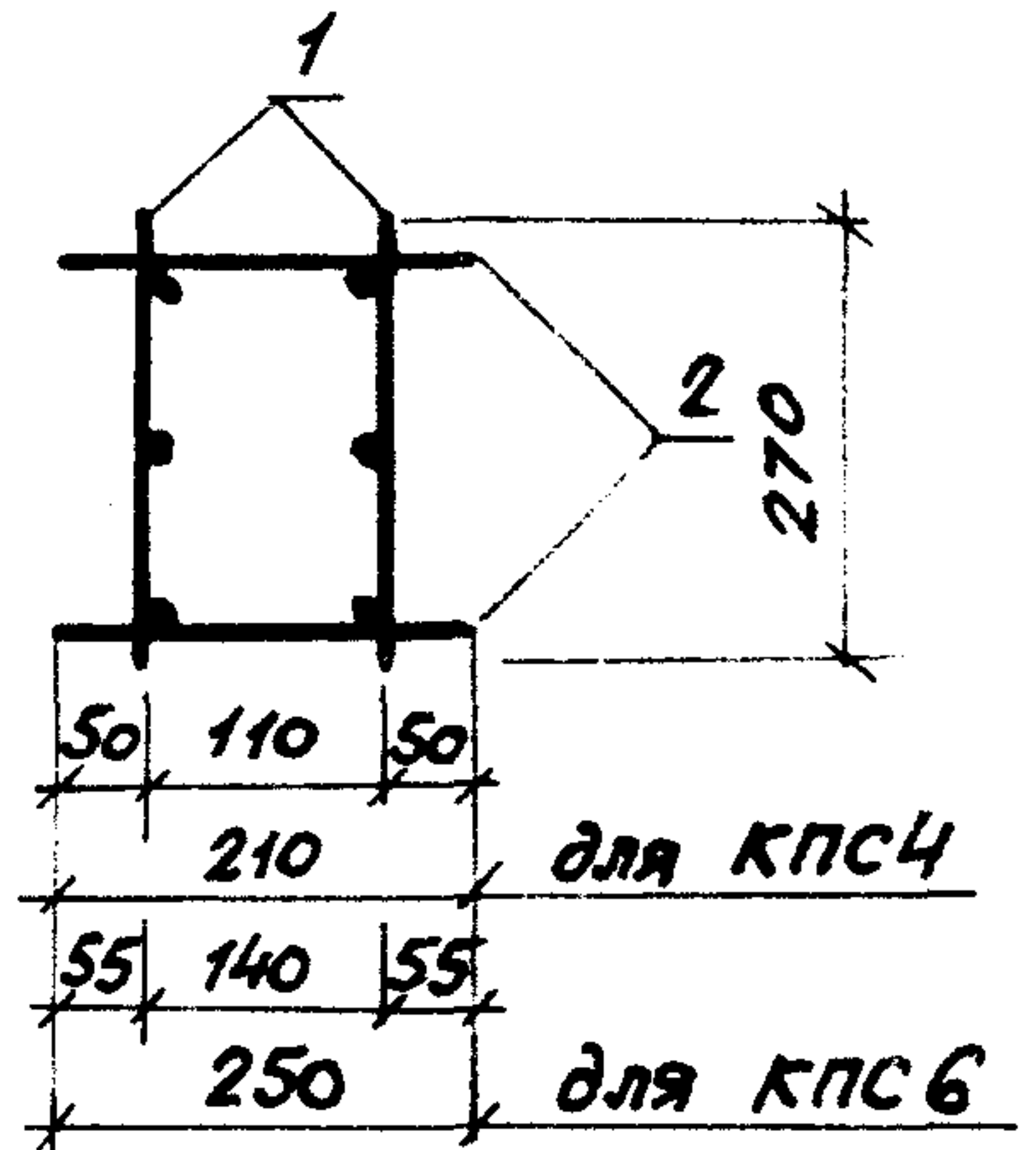
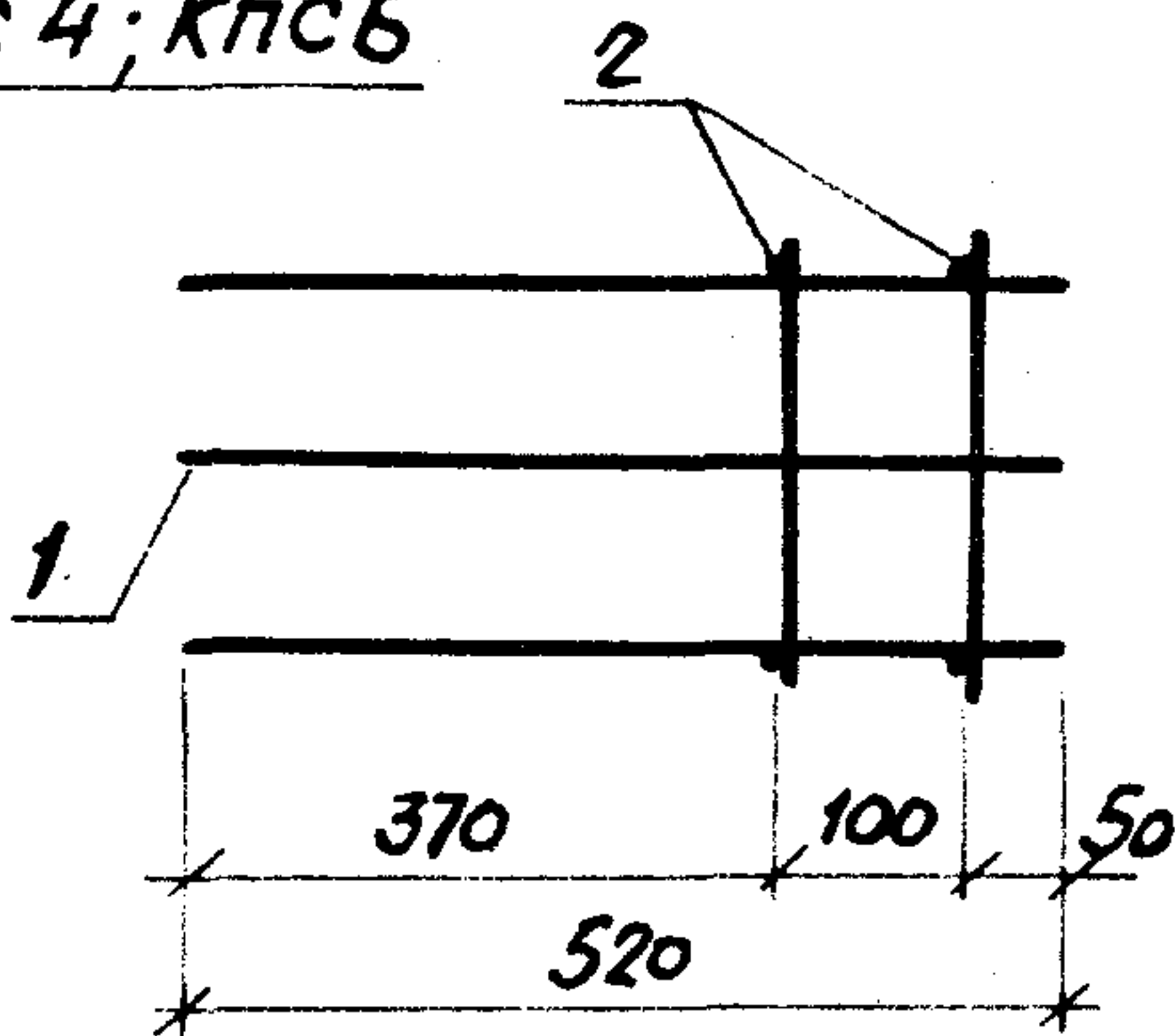
Инв. № подл. Подпись и дата Взам. инв. №

Науч. отд.	Зиновьев	Виз	1.463.1 - 3/87.3 - 20 Каркас КПС 1; КПС 3; КПС 5	Стадия	Лист	Листов
Н.контр.	Гершанок	Грш		Р		1
Гл. конст.	Гершанок	Грш		ПРОЕКТНЫЙ ИНСТИТУТ №1		
Рук. гр.	Убанов	Убан				
Вед. инж.	Бабушкин	Баб				
Ст. инж.	Левочская	Лев				
Инж.	Рысолова	Рис				

КПС 2



КПС 4; КПС 6

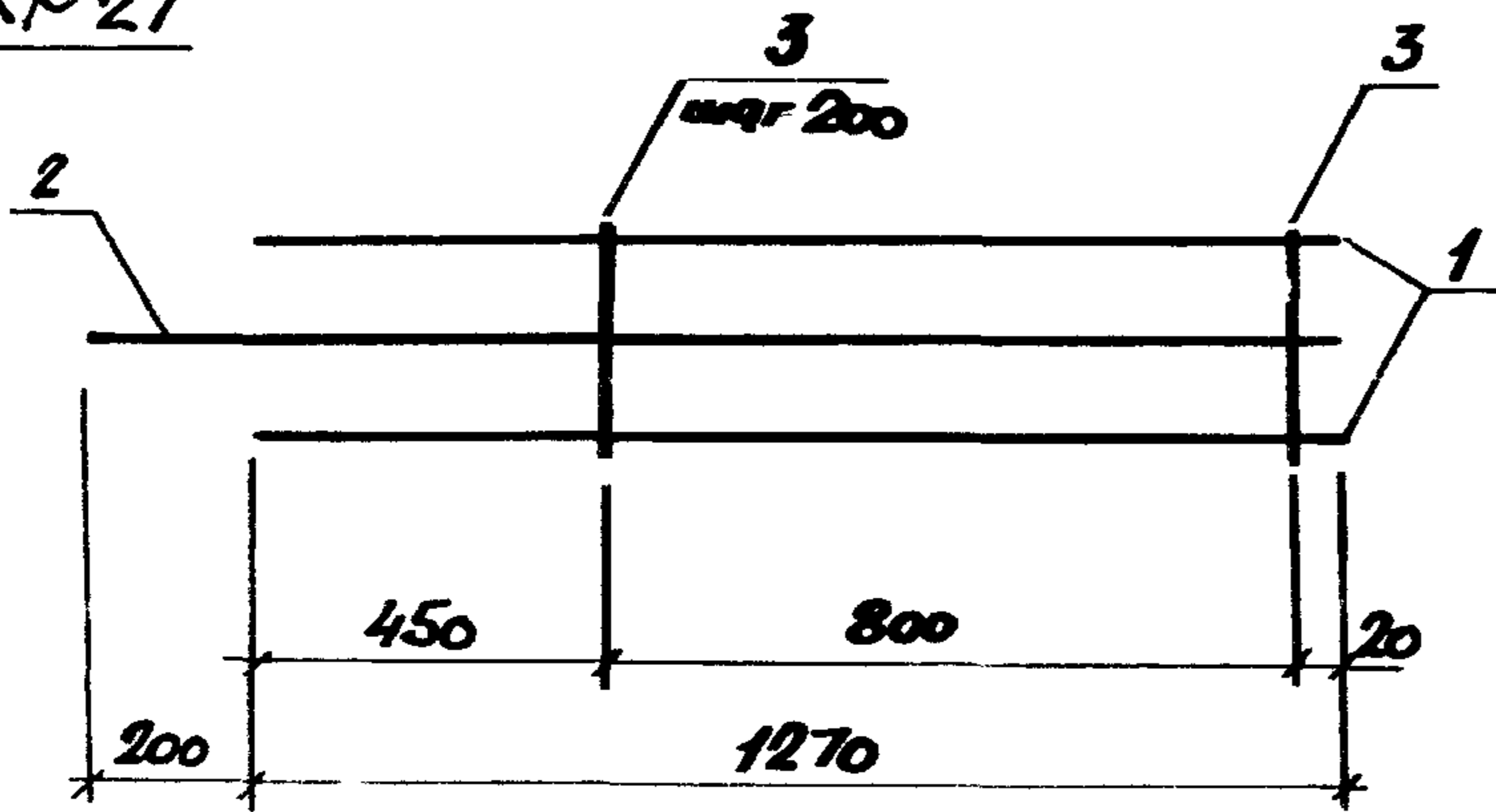


Марка	Поз.	Наименование	Кол.	Обозначение документа	Масса, кг
КПС 2	1	Каркас КР 28	2	1.463.1-3/87.3-22	2,9
	2	φ5ВрI, ℓ=210; 0,03кг	4	Без черт.	
КПС 4	1	Каркас КР 30	2	1.463.1-3/87.3-23	3,1
	2	φ5ВрI, ℓ=210; 0,03кг	4	Без черт.	
КПС 6	1	Каркас КР 30	2	1.463.1-3/87.3-23	3,2
	2	φ5ВрI, ℓ=250; 0,04кг	4	Без черт.	

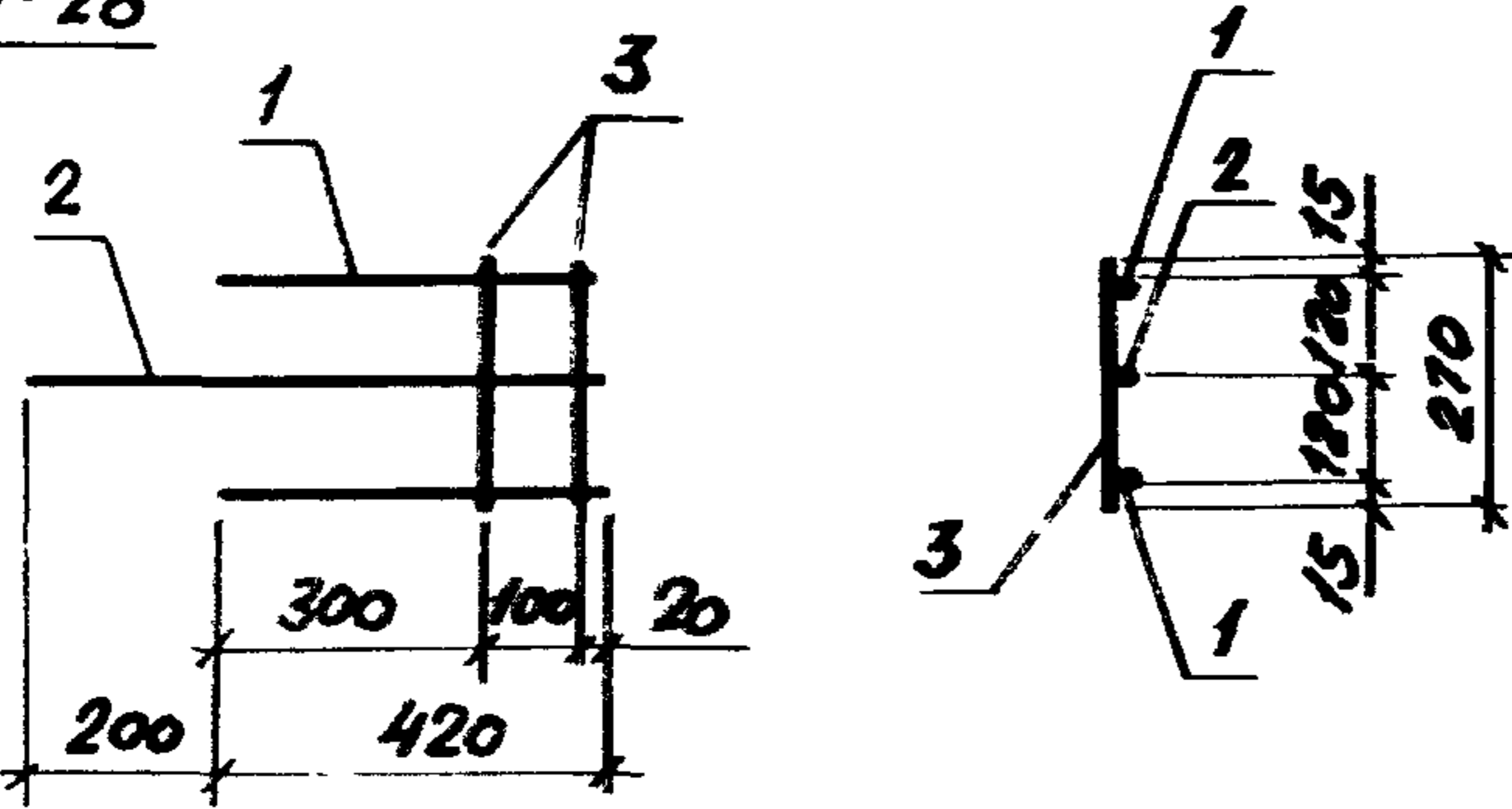
Арматура класса ВрI по ГОСТ 6727-80*

Нач. отд.	Зиновьев		1.463.1 - 3/87.3 - 21		
И.контр.	Гершанок				
Л.конст.	Гершанок		Каркас		
Рук. гр.	Убанов				
Вед. инж.	Бабушкин		КПС 2; КПС 4; КПС 6		
Ст. инж.	Левочская				
Инж.	Восполова				
			Студия	Эксперт	Система
			Р		1
			ПРОЕКТНЫЙ ИНСТИТУТ №1		

КР 27



КР 28



Марка	Поз	Наименование	Кол.	Масса ед., кг	Масса, кг
КР27	1	φ 12AII, l = 1270	2	1,13	3,8
	2	φ 12AII, l = 1470	1	1,31	
	3	φ 5BpI, l = 270	5	0,04	
КР28	1	φ 12AII, l = 420	2	0,37	1,4
	2	φ 12AII, l = 620	1	0,55	
	3	φ 5BpI, l = 270	2	0,04	

Арматура класса AII по ГОСТ 5781-82*, класса BpI по ГОСТ 6727-80*

Инв. № подл. Подпись и дата по Взам. инв. №

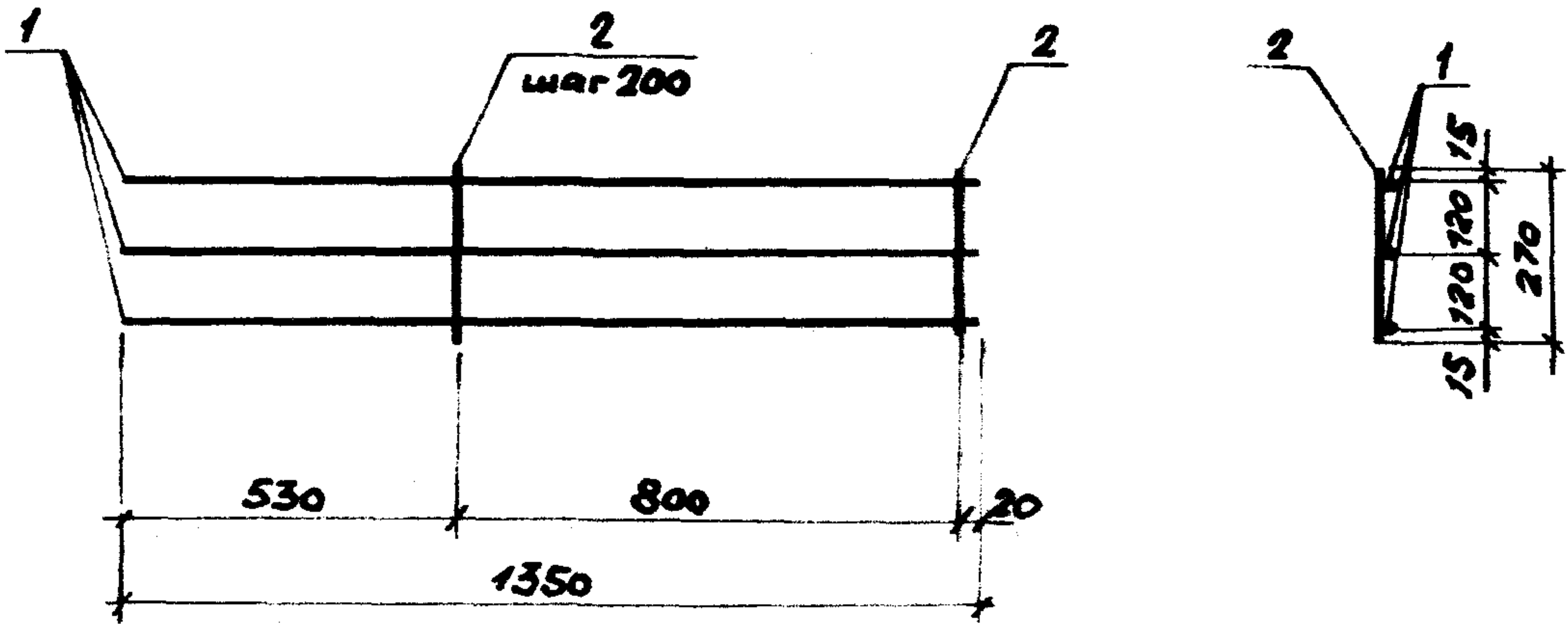
Нач. отд.	Зимовьев	
Н.контр.	Гершанок	
Гл.конст.	Гершанок	
Рук. гр.	Иванов	
Вед. инж.	Бабуткин	
Ст. инж.	Левоочская	
Инж.	Рысолова	

1.463.1 - 3/87.3 - 22

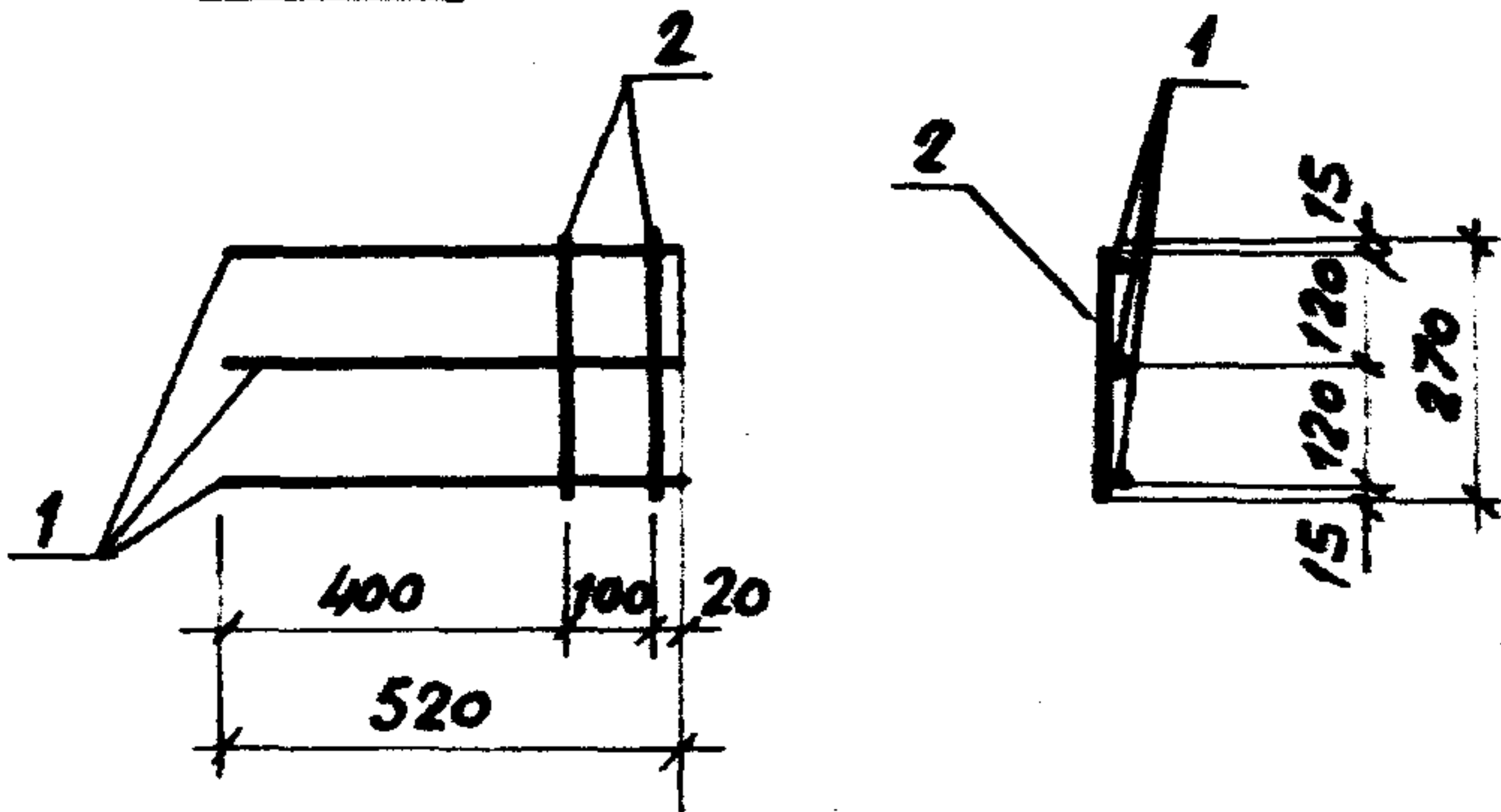
КОРКАС
КР27 ; КР28

Студия	Лист	Листов
Р		1
ПРОЕКТНЫЙ ИНСТИТУТ №1		

КР 29



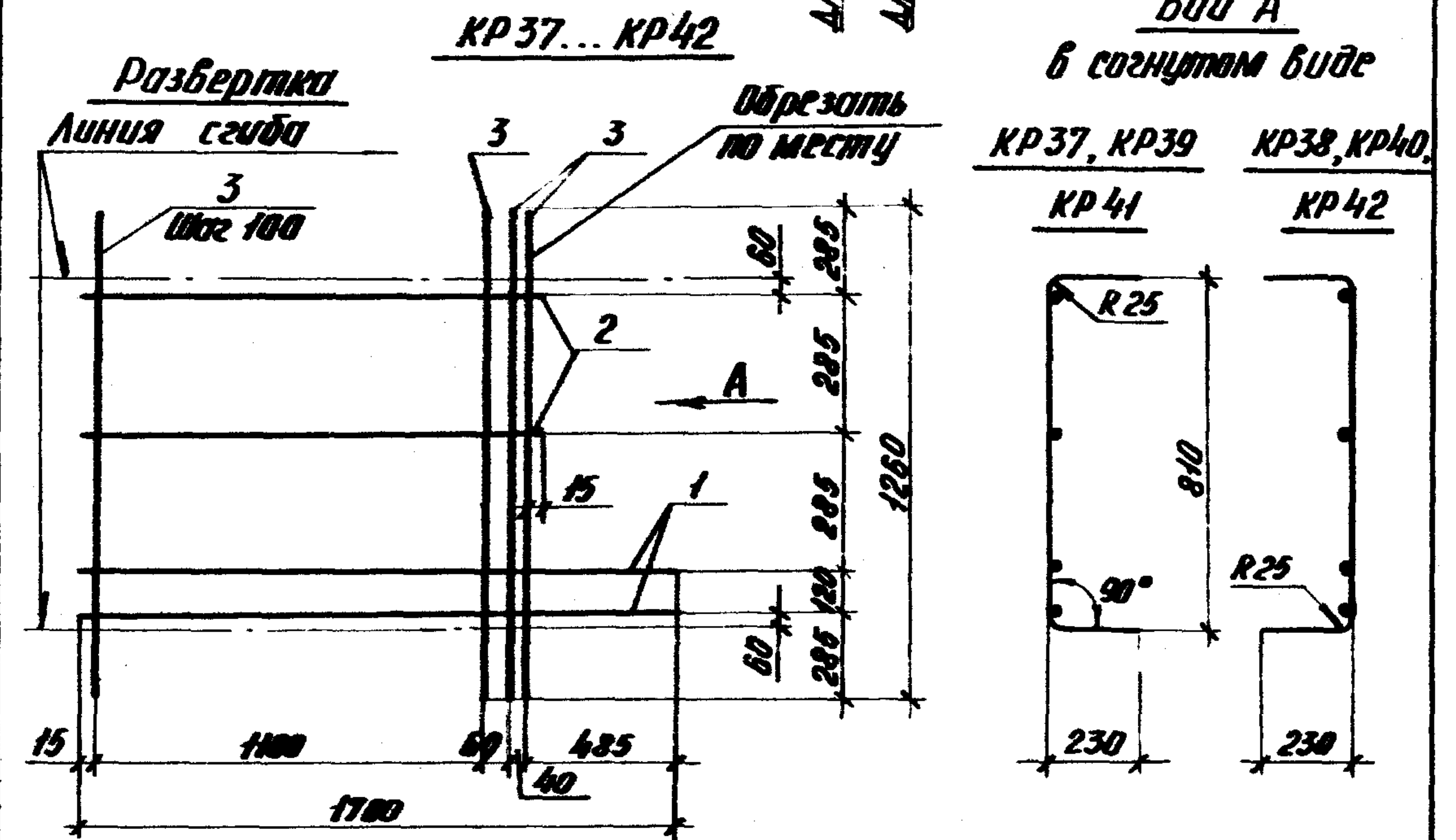
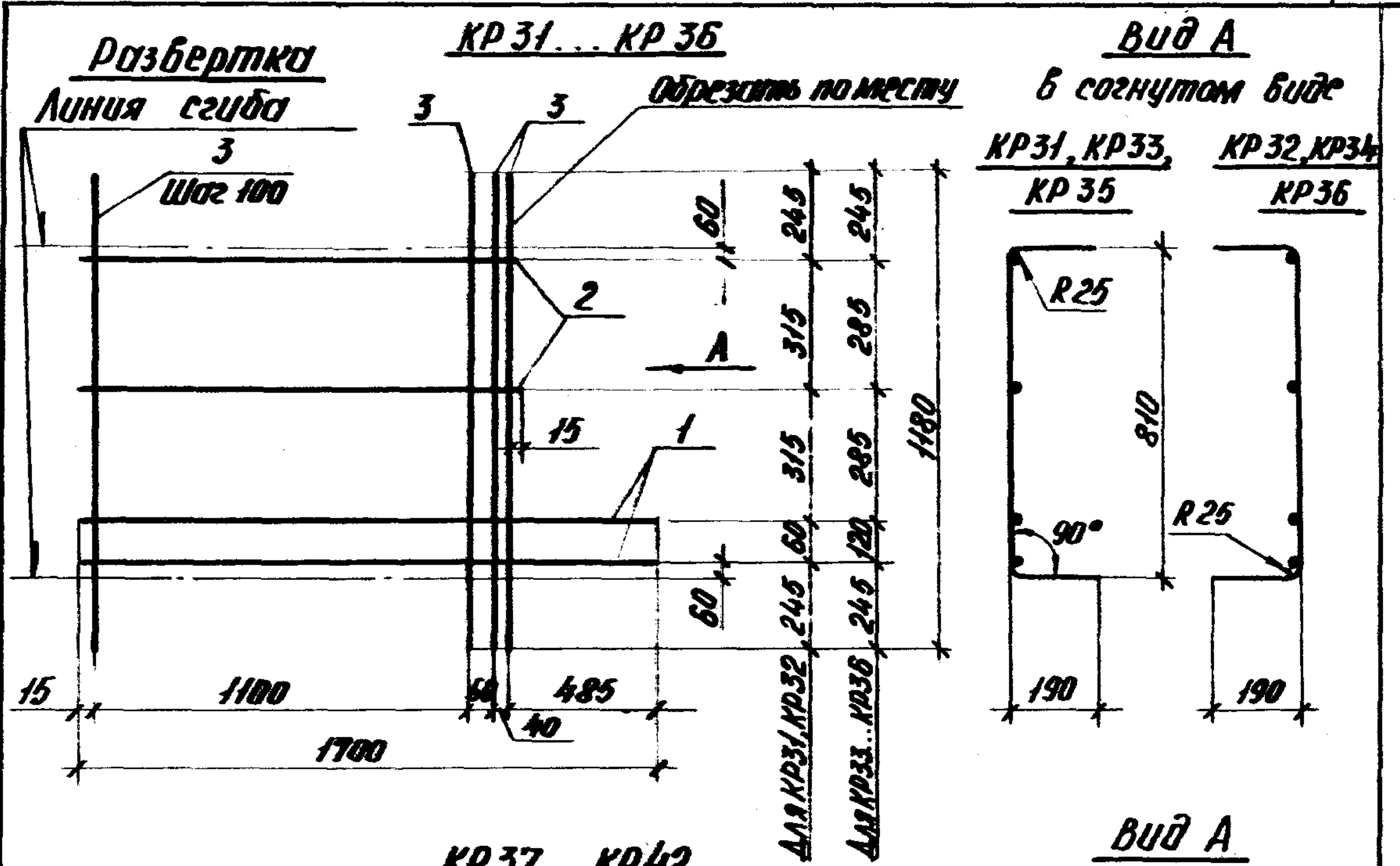
КР 30



Марка	Поз.	Наименование	Кол.	Масса ед., кг	Масса, кг
КР 29	1	∅ 12A _{II} , l = 1350	3	1,20	3,8
	2	∅ 5Bp _I , l = 270	5	0,04	
КР 30	1	∅ 12A _{II} , l = 520	3	0,46	1,5
	2	∅ 5Bp _I , l = 270	2	0,04	

Арматура класса A_{II} по ГОСТ 5781-82*; Bp_I по ГОСТ 6727-80*

Изм. № подл.	Исполн.	Дата	1.463.1-3/87.3-23	Корпус	Р	Лист	Листов
Изм. № подл.	Исполн.	Дата					
Изм. № подл.	Исполн.	Дата	КР 29 ; КР 30	ПРОЕКТНЫЙ ИНСТИТУТ И 1	Р	Лист	Листов
Изм. № подл.	Исполн.	Дата					



Спецификацию см. лист 2

ИМ. № подл. Подпись и дата

Нач. отд.	Занобьсб	<i>[Signature]</i>
Н. контр.	Гершинок	<i>[Signature]</i>
Гл. констр.	Гершинок	<i>[Signature]</i>
Рук. гр.	Иванов	<i>[Signature]</i>
Вед. тех.	Бабучкина	<i>[Signature]</i>
Ст. тех.	Левочкина	<i>[Signature]</i>
Учк.	Ростовова	<i>[Signature]</i>

1. 463.1 - 3/87.3 - 24

Корпус
KR 31... KR 42

Листов	Лист	Листов
Р	1	2
Проектный институт №1		

№№ подл.	Подпись и дата	Взам. инв.:

Поз.	Наименование	Кол. на каркас КР -												Обозначение документа
		31	32	33	34	35	36	37	38	39	40	41	42	
1	Ф10АIII, l=1700; 1,05 кг	2	2	2	2									без черт.
	Ф12АIII, l=1700; 1,51 кг					2	2	2	2					
	Ф15АIII, l=1700; 2,58 кг									2	2			
	Ф18АIII, l=1700; 3,40 кг											2	2	
2	Ф10АIII, l=1230; 0,76 кг	2	2	2	2									без черт.
	Ф12АIII, l=1230; 1,09 кг					2	2	2	2	2	2	2	2	
3	Ф5АIII, l=1180; 0,26 кг	14	14											без черт.
	Ф8АIII, l=1180; 0,47 кг			14	14	14	14							
	Ф8АIII, l=1250; 0,50 кг							14	14	14	14	14	14	
Масса каркаса, кг		7,5	7,5	10,4	10,4	11,8	11,8	12,2	12,2	14,6	14,6	16,0	16,0	

Арматура класса АIII по ГОСТ 5781-82

23153-24 51

1.463.1-3/87.3-24	Лист
	2

ФОРМАТ А4

50

Развертка

Вид А

в согнутом виде

Линия сгиба

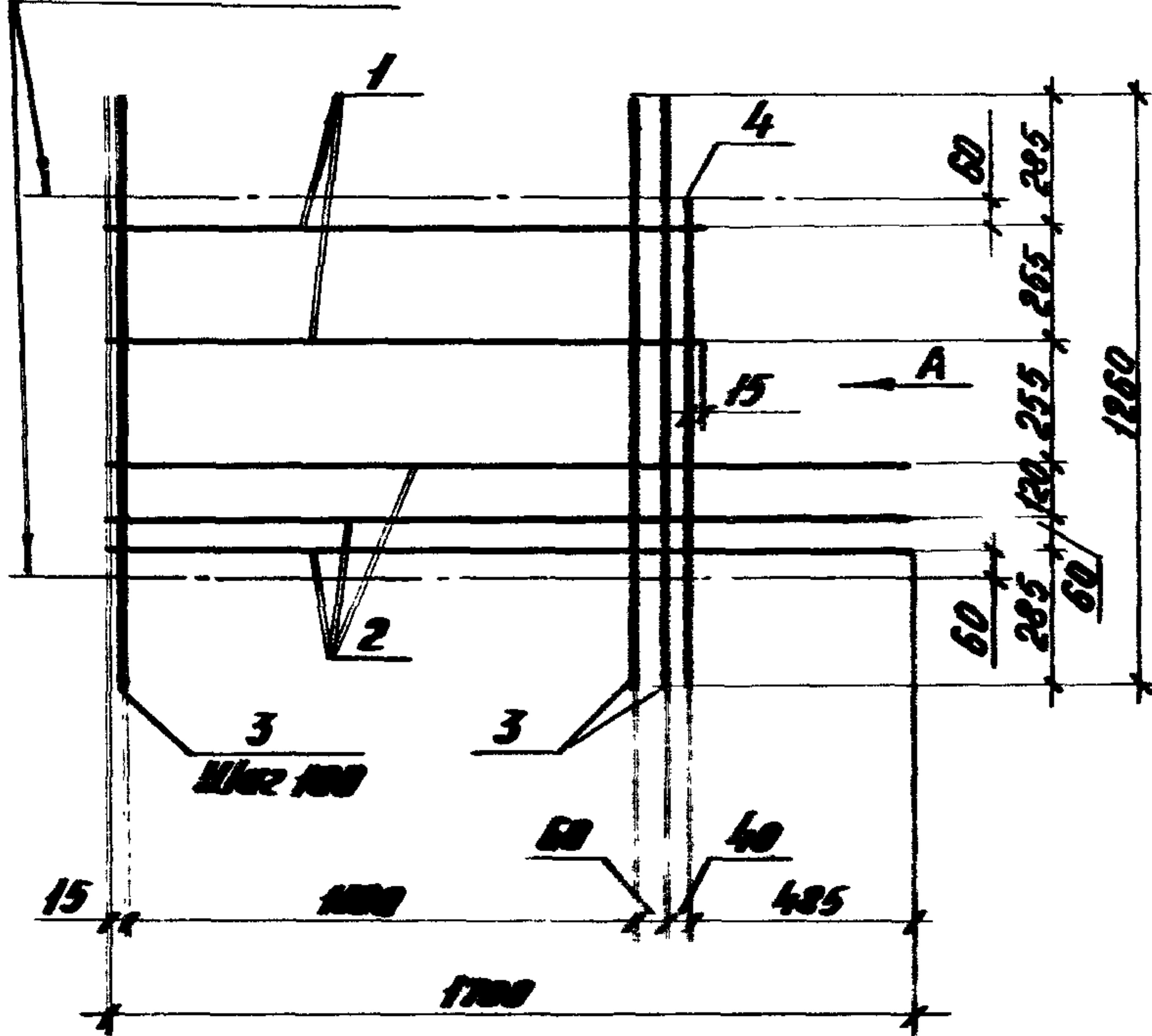
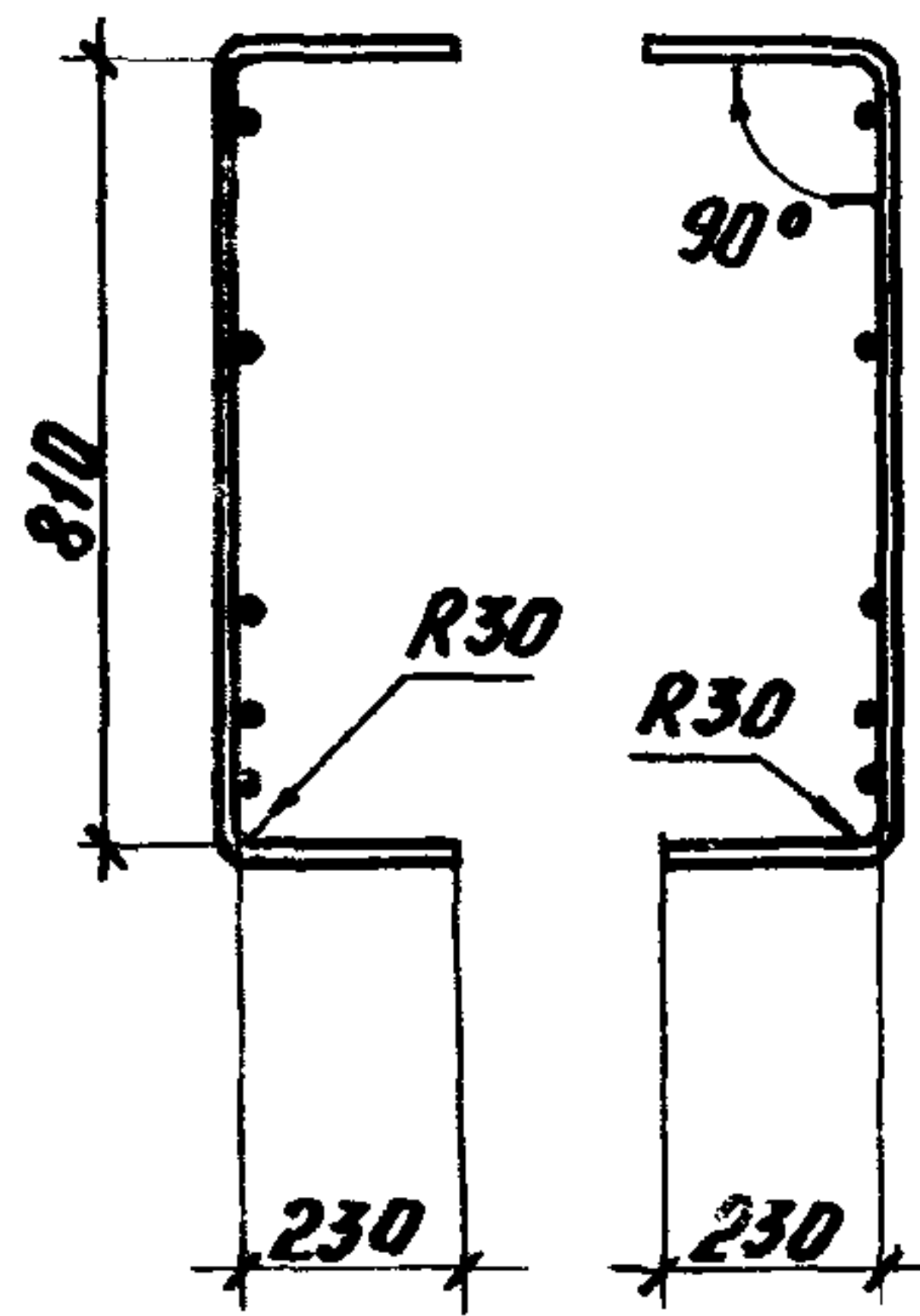


Рис. 1

Рис. 2



Спецификацию см. лист 2

Марка	Рис.
КР 43	1
КР 44	2
КР 45	1
КР 46	2
КР 47	1
КР 48	2
КР 49	1
КР 50	2

1.463.1 - 3/87.3 - 25

Коркас

КР 43... КР 50

Стандарт	Лист	Листов
Р	1	2

Проектный институт №1

УИВ. № подл. Подпись и дата. Взам. инв. №

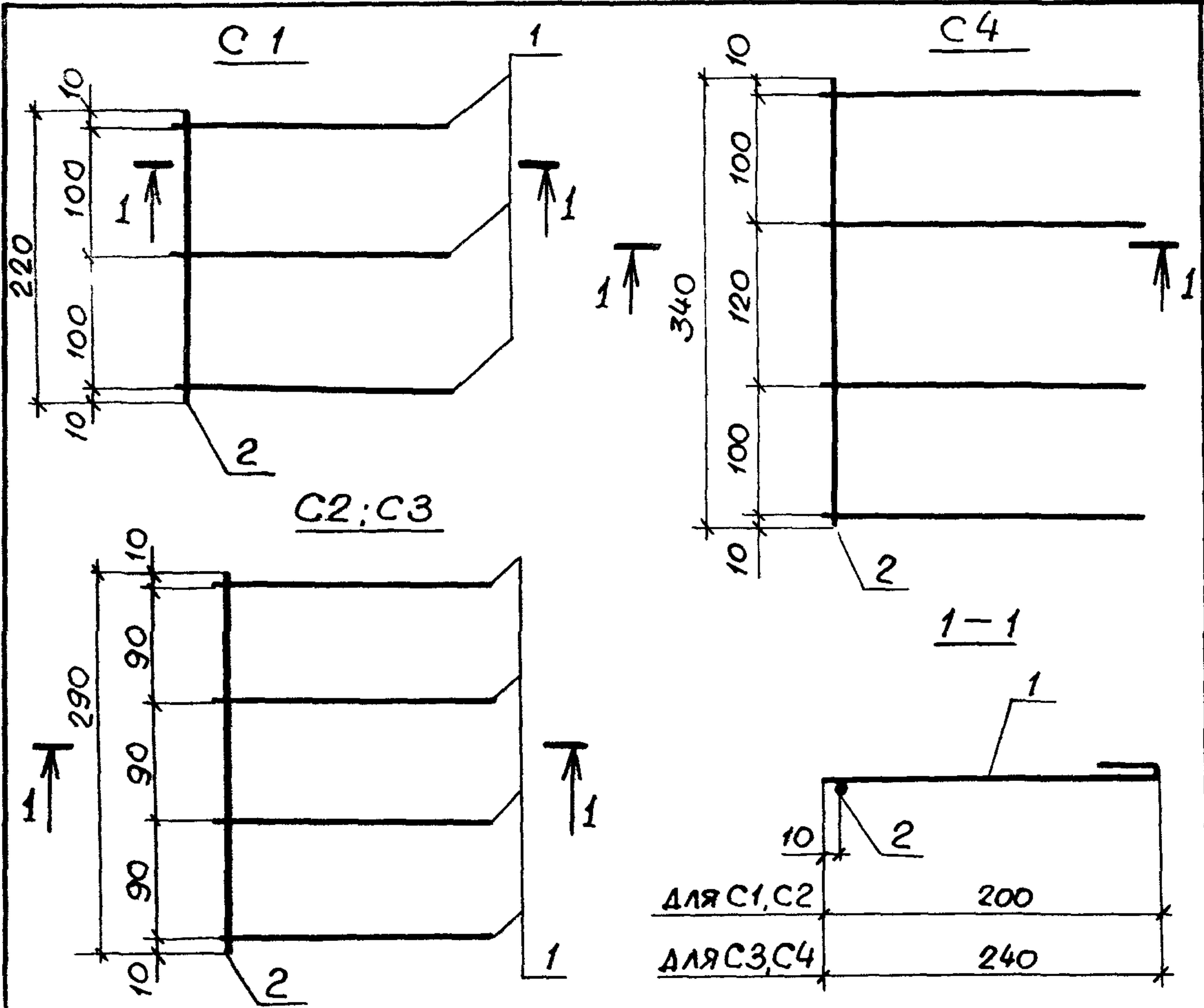
Исполн.	Зависел	И.И.И.
Исполн.	Григорьев	И.И.И.
Исполн.	Григорьев	И.И.И.
Рук. зр.	Иванов	И.И.И.
Вед. тех.	Бобров	И.И.И.
Сл. тех.	Александров	И.И.И.
Шифр.	Резниченко	И.И.И.

Поз.	Наименование	Кол. на каркас КР								Обозначение документа
		43	44	45	46	47	48	49	50	
1	∅ 12 АIII, R = 1230; 1,09 кг	2	2	2	2	2	2	2	2	без черт.
2	∅ 12 АIII, R = 1700; 1,51 кг	3	3							без черт.
	∅ 14 АIII, R = 1700; 2,05 кг			3	3					
	∅ 16 АIII, R = 1700; 2,68 кг					3	3			
	∅ 18 АIII, R = 1700; 3,40 кг							3	3	
3	∅ 10 АIII, R = 1260; 0,78 кг	13	13	13	13	13	13	13	13	без черт.
4	∅ 10 АIII, R = 1035; 0,64 кг	1	1	1	1	1	1	1	1	
Масса каркаса, кг		17,5	17,5	19,1	19,1	21,0	21,0	23,2	23,2	

Арматура класса АIII по ГОСТ 5781-82*

Копия - по количеству листов и количеству листов. бл. н. н.

1.463.1 - 3/87.3 - 25	Лист 2
-----------------------	-----------



Поз.	Наименование	Кол. на сетку				Обозначение документа
		1	2	3	4	
1	Изделие арматурное СТ105	3	4			1.463.1-3/87.3-19
	СТ106			4	4	-19
2	Φ8A1, e=220; 0,09кг	1				без черт.
	Φ8A1, e=290; 0,11кг		1	1		без черт.
	Φ8A1, e=340; 0,13кг				1	без черт.
Масса сетки, кг		0,4	0,5	0,6	0,6	

Арматура класса A1 по ГОСТ 5781-82.*

Шифр подл. Подпись и дата

Науч.отд.	Зиновьев	<i>[Signature]</i>	
Н.контр.	Гершанок	<i>[Signature]</i>	
Гл.контр.	Гершанок	<i>[Signature]</i>	
Рук.гр.	Иванов	<i>[Signature]</i>	
Вед.инж.	Бабушкин	<i>[Signature]</i>	
Ст.инж.	Левочская	<i>[Signature]</i>	
Инжен.	Роспопов	<i>[Signature]</i>	

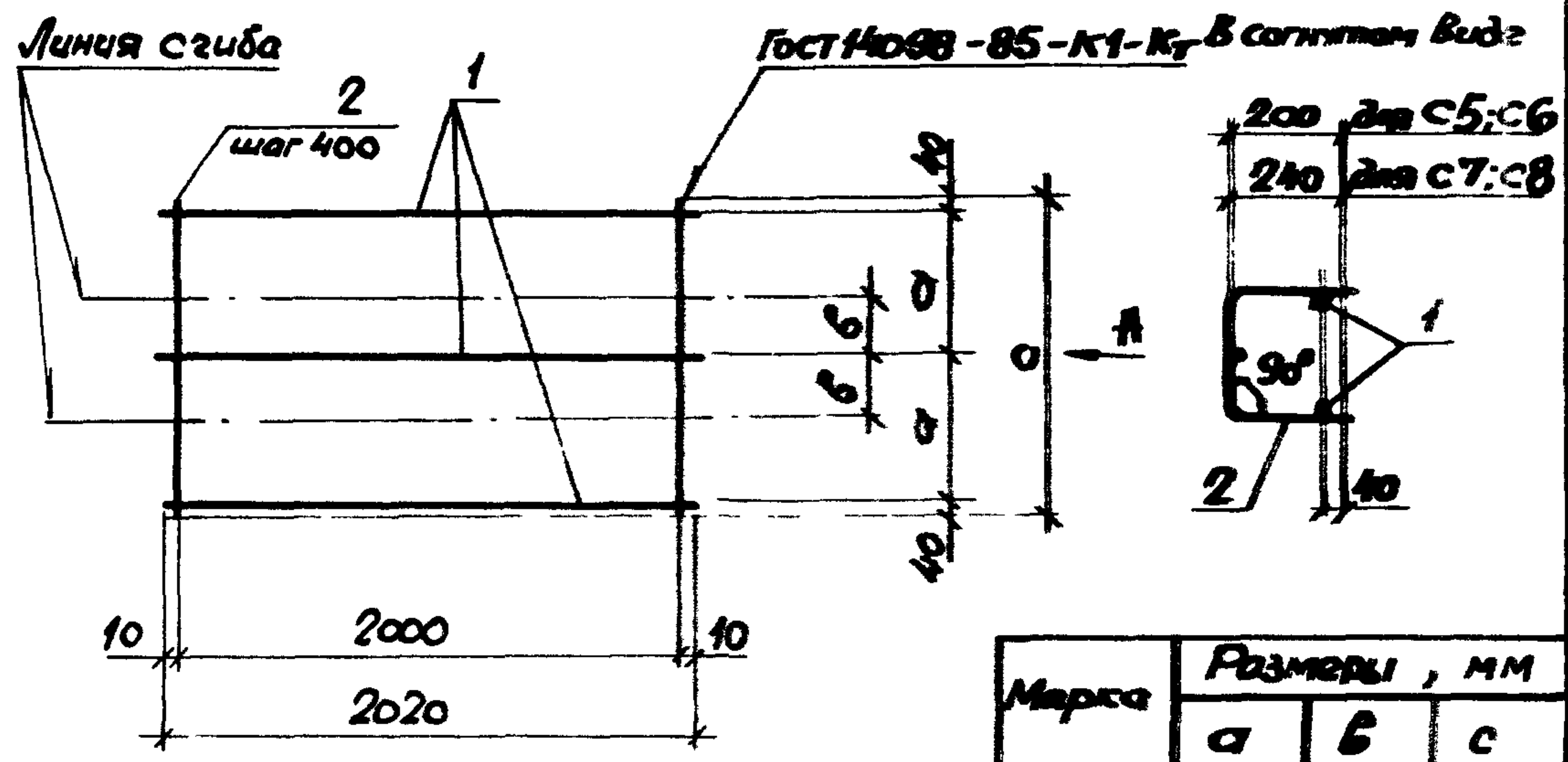
1.463.1-3/87.3-26

Сетка
C1...C4

Стандия	Лист	Листов
Р		1
ПРОЕКТНЫЙ ИНСТИТУТ №1		

Развертка

Вид А



Гост 14098-85-к1-к2 В согнутом Виде

Марка	Размеры, мм		
	а	б	с
с5	240	80	560
с6	270	110	620
с7	310	110	700
с8	340	110	760

Марка	Поз.	Наименование	Кол.	Масса, ед., кг	Масса, кг
с5	1	φ 5 Вр I, l = 2020	3	0,31	1,5
	2	φ 5 Вр I, l = 560	6	0,09	
с6	1	φ 5 Вр I, l = 2020	3	0,31	1,5
	2	φ 5 Вр I, l = 620	6	0,10	
с7	1	φ 5 Вр I, l = 2020	3	0,31	1,6
	2	φ 5 Вр I, l = 700	6	0,11	
с8	1	φ 5 Вр I, l = 2020	3	0,31	1,7
	2	φ 5 Вр I, l = 760	6	0,12	

Арматура класса Вр I по Гост 6727-80*

Нач. отд.	Зиновьев	13.7	1.463.1 - 3/87.3 - 2T	Листов	1
Н.контр.	Гершанок				
Гл. конст.	Гершанок		Сетка	Р	Листов
Рук. гр.	Иванов				
Вед. инж.	Бабушкин		с5 ... с8	ПРОЕКТИВНЫЙ ИНСТИТУТ ИЛ	
Ст. инж.	Левочкина				
Инж.	Рослопова				

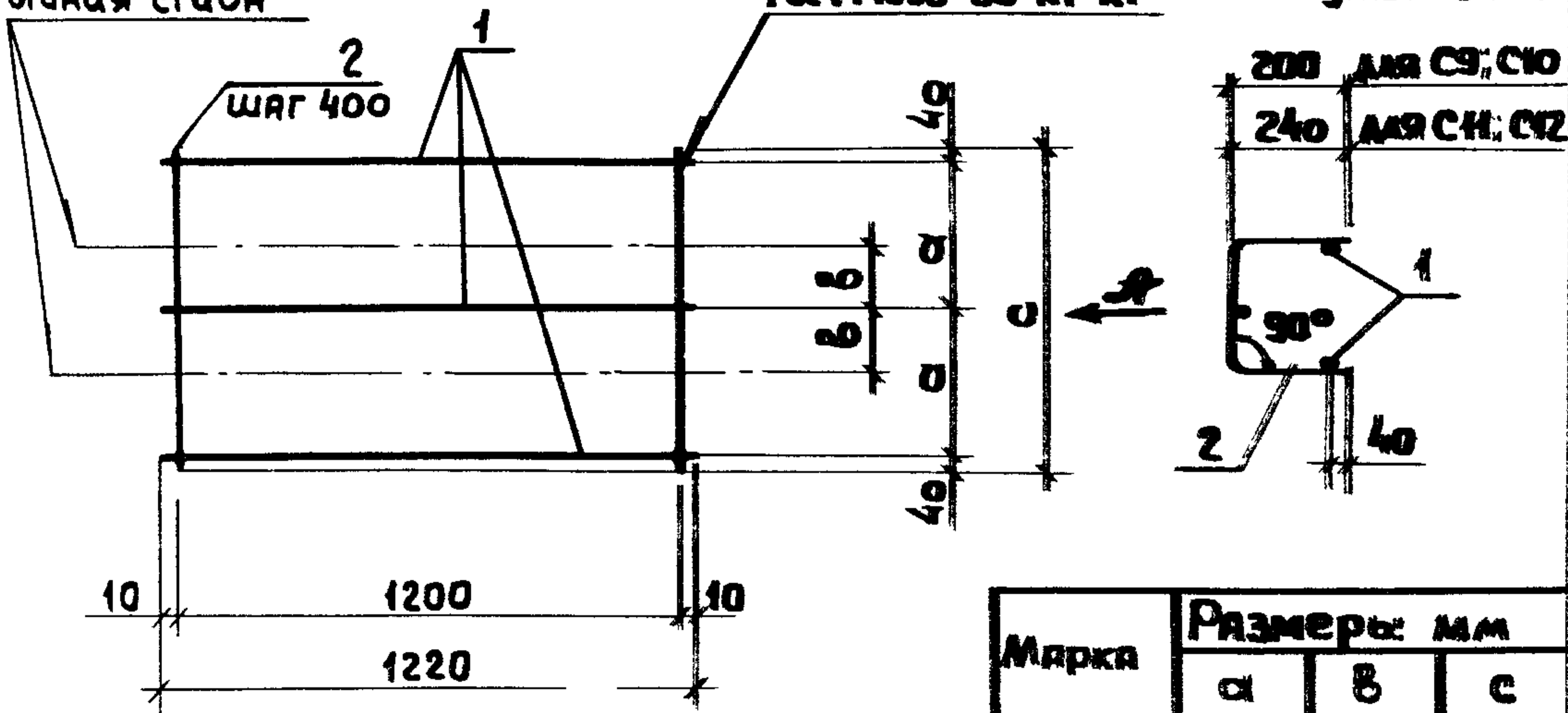
РАЗВЕРТКА

Вид А

в согнутом виде

Линия сгиба

ГОСТ 14098-85-К1-КТ



Марка	Размеры: мм		
	а	б	с
С9	240	80	560
С10	270	110	620
С11	310	110	700
С12	340	140	760

Марка	Поз.	Наименование	Кол	Масса, кг	Масса, кг
С9	1	φ5 Вр I, e = 1220	3	0,19	0,9
	2	φ5 Вр I, e = 560	4	0,09	
С10	1	φ5 Вр I, e = 1220	3	0,19	1,0
	2	φ5 Вр I, e = 620	4	0,10	
С11	1	φ5 Вр I, e = 1220	3	0,19	1,0
	2	φ5 Вр I, e = 700	4	0,11	
С12	1	φ5 Вр I, e = 1220	3	0,19	1,1
	2	φ5 Вр I, e = 760	4	0,12	

Арматура класса Вр I по ГОСТ 6727-80*

Исполн.	Зиновьев	<i>Зиновьев</i>
Н.контр.	Гершанок	<i>Гершанок</i>
Гл.констр.	Гершанок	<i>Гершанок</i>
Рук.гр.	Иванов	<i>Иванов</i>
Вед.инж.	Бабушкин	<i>Бабушкин</i>
Ст.инж.	Левочская	<i>Левочская</i>
Инж.	Роспопова	<i>Роспопова</i>

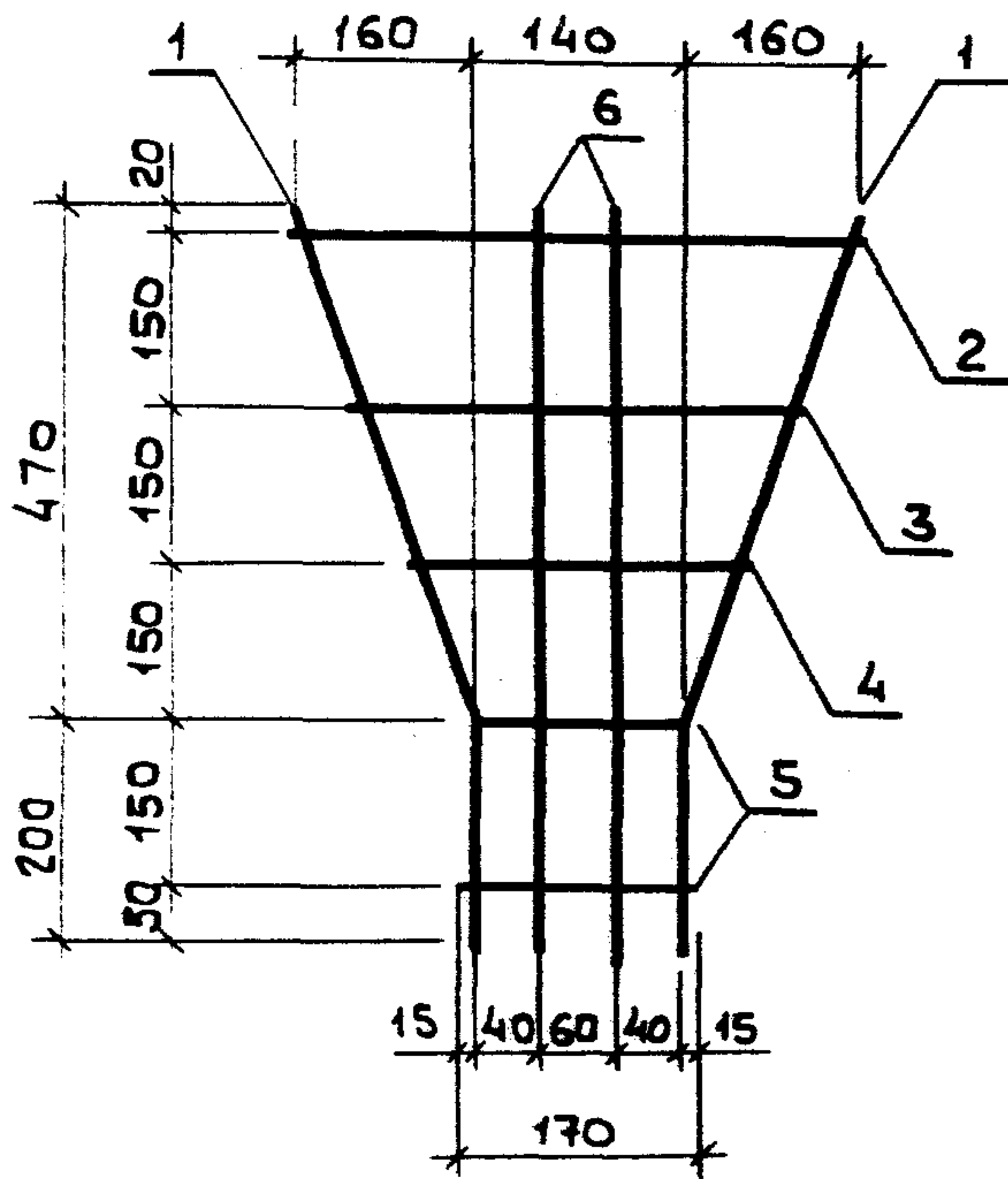
1.4БЗ.1 - 3/Б73-2Е

Сетка

С9... С12

Исполн.	Иванов
Н.контр.	Иванов
Гл.констр.	Иванов
Ректор	Иванов

Исполн. Подпись и дата



Марка	Поз	Наименование	Кол.	Обозначение документа	Масса, кг
С13	1	Изделие арматурное СТ107	2	1.463.1-3/87.3-19	0,6
	2	∅5 ВрI, l=480; 0,07кг	1	без черт.	
	3	∅5 ВрI, l=380; 0,06кг	1	без черт.	
	4	∅5 ВрI, l=280; 0,04кг	1	без черт.	
	5	∅5 ВрI, l=170; 0,03кг	2	без черт.	
	6	∅5 ВрI, l=690; 0,11	2	без черт.	

Арматура класса ВрI по Гост 6727-80*

1.463.1-3/87.3-29

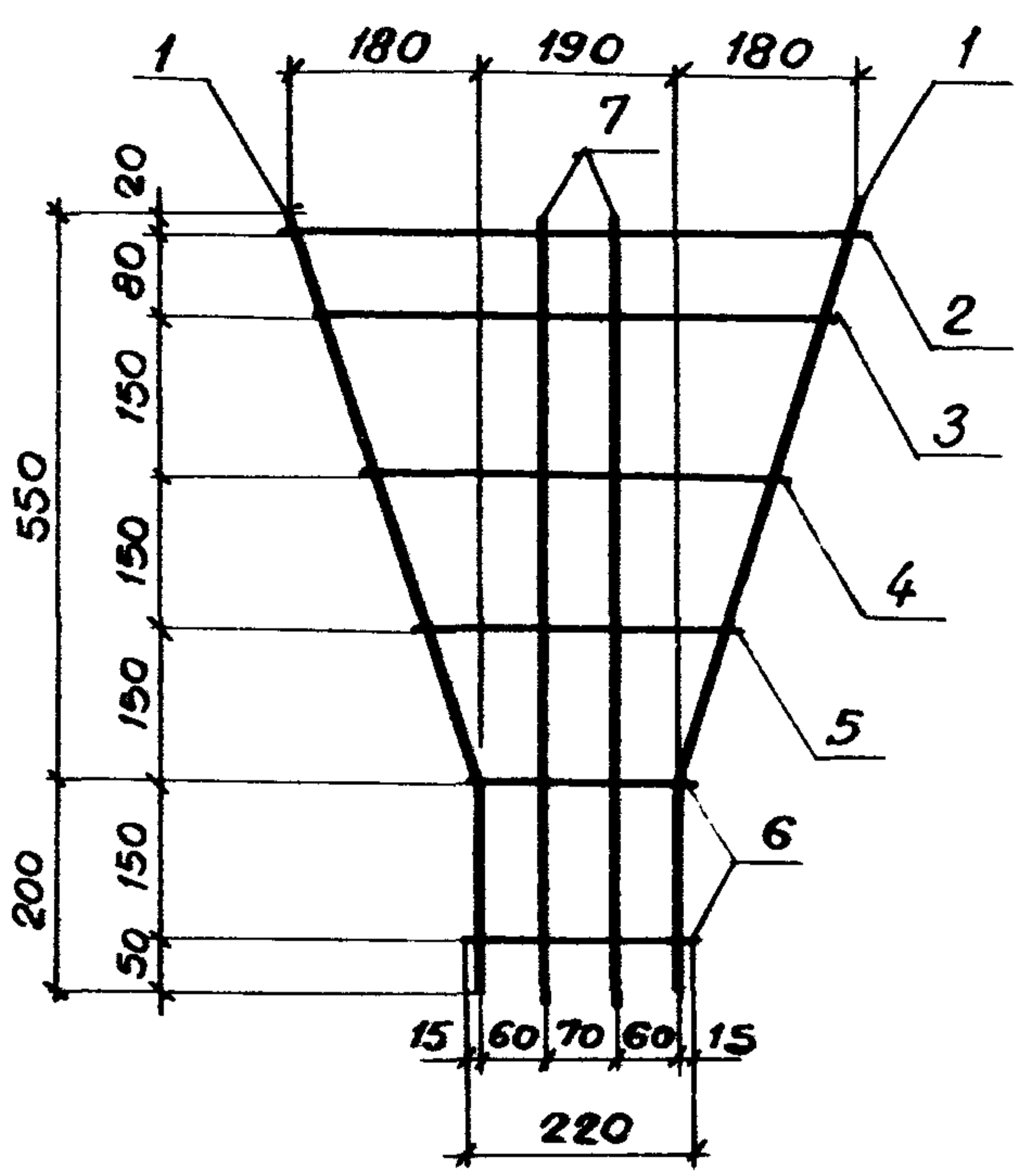
Сетка С13

Стадия	Лист	Листов
Р		1

ПРОЕКТНЫЙ ИНСТИТУТ №1

Шифр проекта: 23153-04
 Подпись и дата: [blank]
 Шифр проекта: 23153-04

Исполн.	Зиновьев	[Signature]
Н.контр.	Гершанок	[Signature]
Гл.контр.	Гершанок	[Signature]
Рук.гр.	Цвянов	[Signature]
Инж.	Бабушкин	[Signature]
Инж.	Левочская	[Signature]
*	Рослопова	[Signature]



Марка	Поз	Наименование	Кол	Обозначение документа	Масса, кг
С14	1	Изделие арматурное СТ 108	2	1.463.1 - 3/87.3-19	0,8
	2	∅ 5 ВрI, e=570; 0,09 кг	1	без черт.	
	3	∅ 5 ВрI, e=520; 0,08 кг	1	без черт.	
	4	∅ 5 ВрI, e=420; 0,06 кг	1	без черт.	
	5	∅ 5 ВрI, e=320; 0,05 кг	1	без черт.	
	6	∅ 5 ВрI, e=220; 0,03 кг	2	без черт.	
	7	∅ 5 ВрI, e=780; 0,12 кг	2	без черт.	

Арматура класса ВрI по ГОСТ 6727-80*

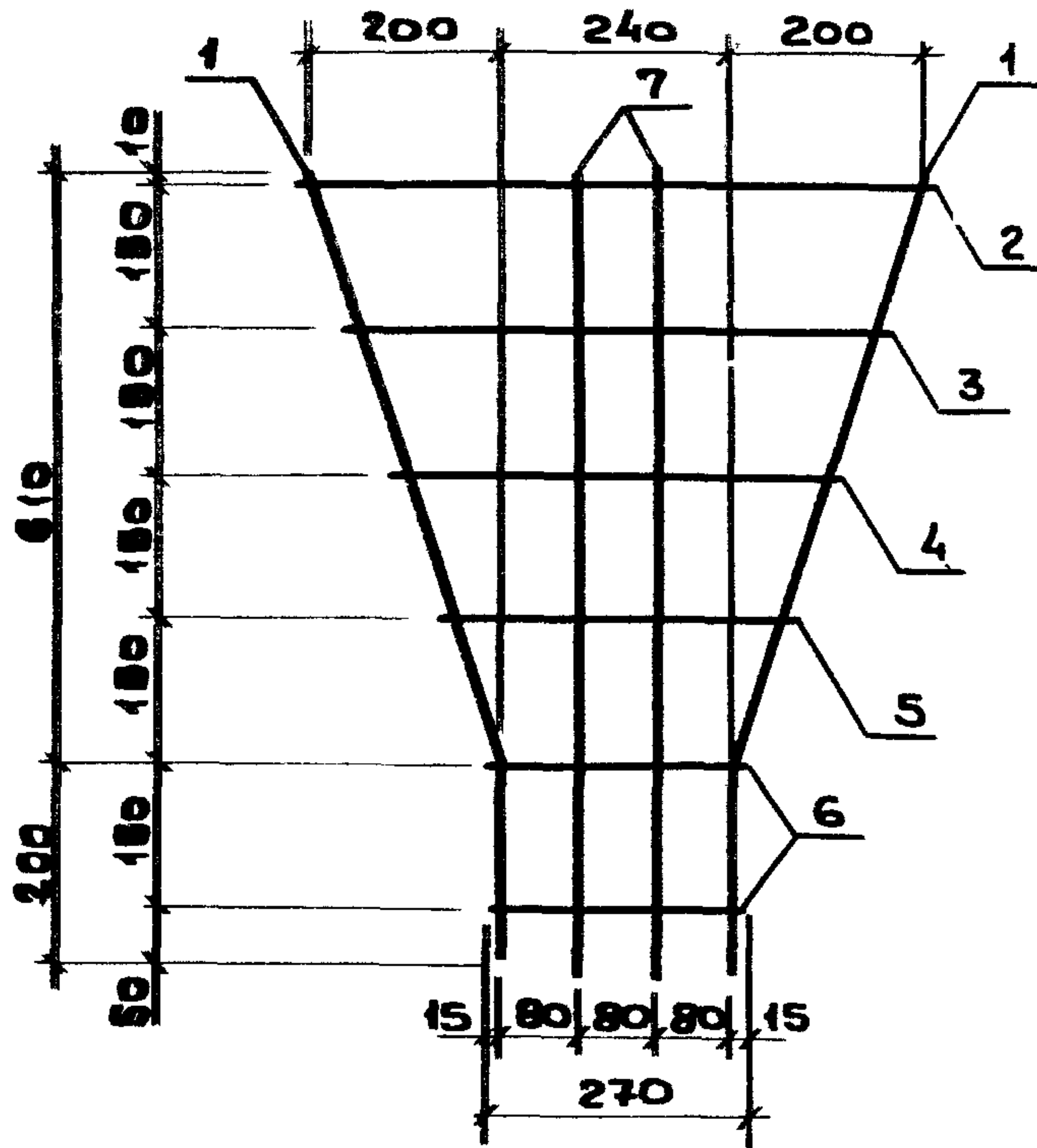
Числ. и подл. | Подпись и дата | Взам. инв. л.

Науч. отд.	Зиновьев	<i>[Signature]</i>
Н. контр.	Гершанок	<i>[Signature]</i>
Гл. констр.	Гершанок	<i>[Signature]</i>
Рук. гр.	Цванов	<i>[Signature]</i>
Вед. инж.	Бабушкин	<i>[Signature]</i>
Ст. инж.	Левочкина	<i>[Signature]</i>
Инж.	Рослякова	<i>[Signature]</i>

1.463.1-3/87.3-30

Сетка С14

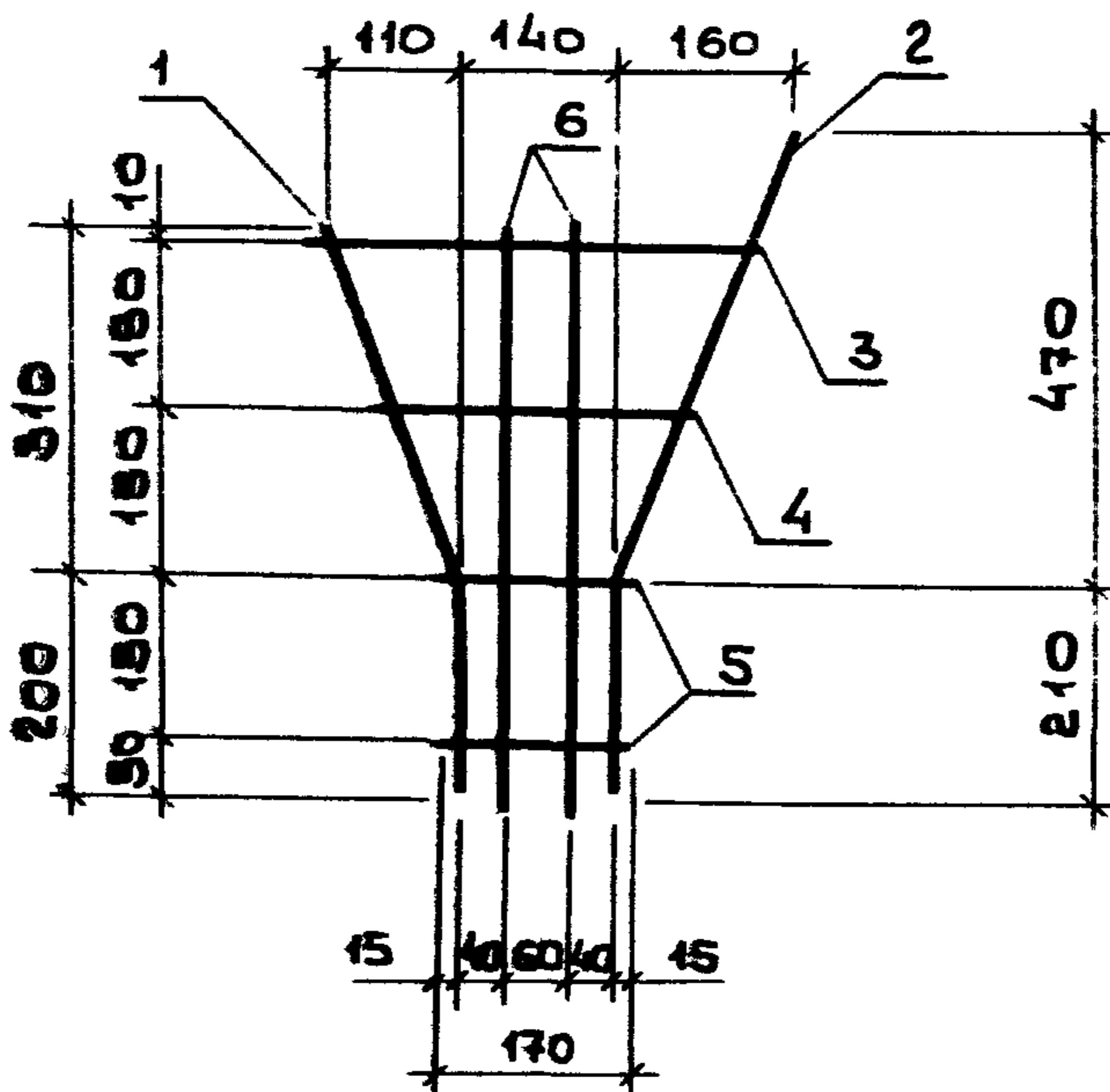
Стадия	Лист	Листов
Р		1
ПРОЕКТНЫЙ ИНСТИТУТ 1		



Марка	Поз	Наименование	Кол.	Обозначение документа	Масса, кг
С15	1	Изделие арматурное С109	2	1.463.1-3/87.3-19	0,9
	2	∅5ВрI, l=660; 0,10кг	1	без черт.	
	3	∅5ВрI, l=570; 0,09кг	1	без черт.	
	4	∅5ВрI, l=470; 0,07кг	1	без черт.	
	5	∅5ВрI, l=370; 0,06кг	1	без черт.	
	6	∅5ВрI, l=270; 0,04кг	2	без черт.	
	7	∅5ВрI, l=840; 0,13кг	2	без черт.	

Арматура класса ВрI по ГОСТ 6727-80*

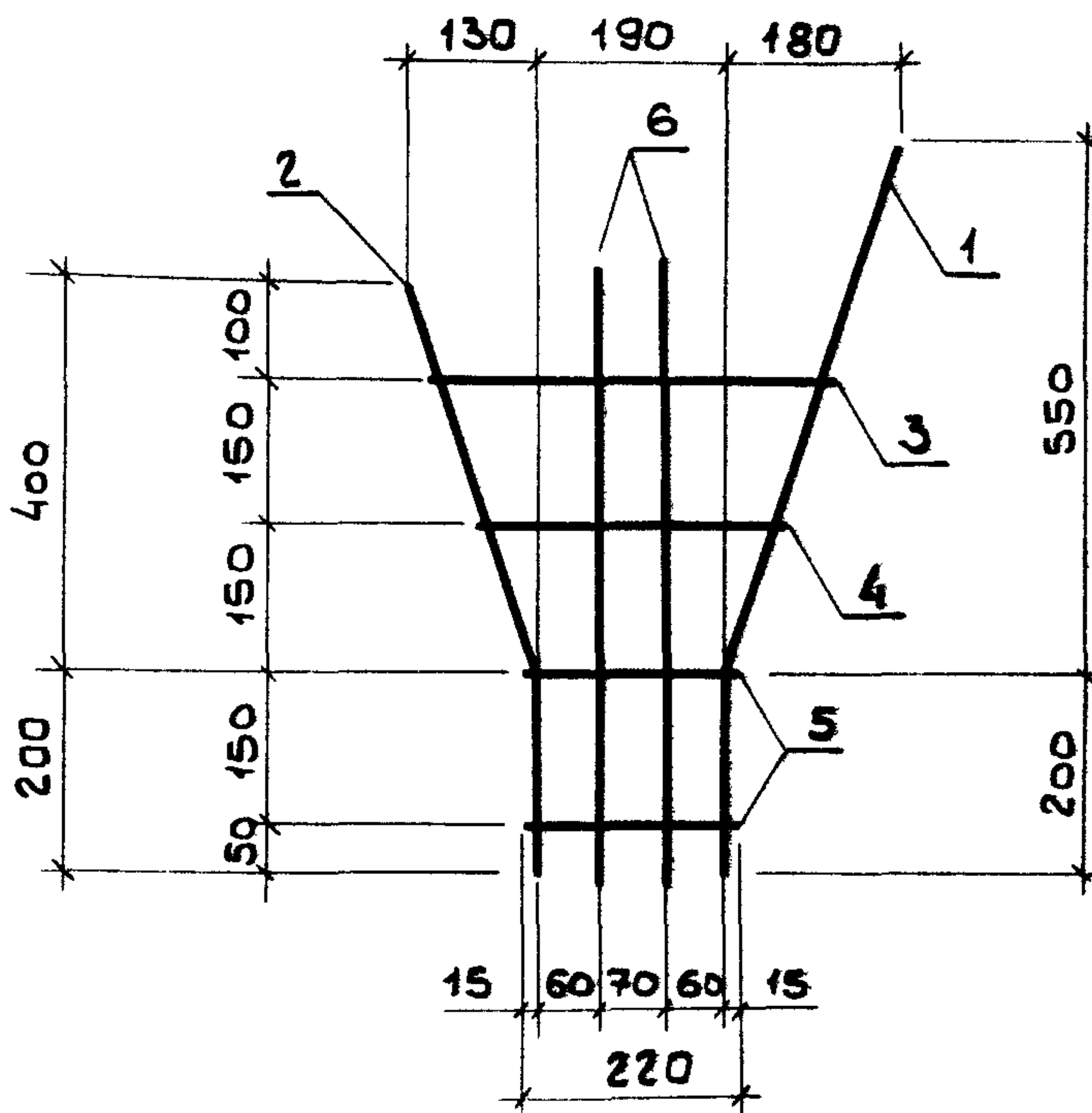
Исполн.	Зиновьев		1.463.1 - 3/87.3-31			
Контр.	Гершинок					
Тех. экз.	Гершинок		Сетка С15	Стадия	Лист	Листов
Рук. гр.	Иванов			Р		1
Вед. инж.	Блаженков			ПРОЕКТИНЬИ ИНСТИТУТ №1		
Ст. инж.	Левочкина					
Инж.	Ростовова					



Марка	Поз	Наименование	Кол.	Обозначение документа	Масса, кг
С 16	1	Изделие арматурное СТ110	1	1.463.1-3/87.3-19	0,5
	2	СТ107	1	-19	
	3	∅5 Вр I, l = 380; 0,06 кг	1	Без черт.	
	4	∅5 Вр I, l = 280; 0,04 кг	1	Без черт.	
	5	∅5 Вр I, l = 170; 0,03 кг	2	Без черт.	
	6	∅5 Вр I, l = 520; 0,08 кг	2	Без черт.	

Арматура класса Вр I по Гост 6727-80*

Изм. № подл. Подпись и дата Взам. инв. №		1.463.1 - 3/87.3-32		
Нач. отд.	Зиновьев	Сетка С16		
Н.контр.	Гершанок			
Гл.контр.	Гершанок			
Рук.гр.	Цвянов			
Вед.инж.	Бабушкин			
Ст.инж.	Левочская			
Инж.	Рослопова	Стадия	Лист	Листов
		Р		1
			ПРОЕКТНЫЙ ИНСТИТУТ	



Марка	Поз	Наименование	Кол.	Обозначение документа	Масса, кг
С 17	1	Изделие арматурное СТ 108	1	1.463.1-3/87.3-19	0,6
	2	СТ 111	1	- 19	
	3	$\phi 5 \text{ Вр I}$, $l = 420$; 0,06 кг	1	без черт.	
	4	$\phi 5 \text{ Вр I}$, $l = 320$; 0,05 кг	1	без черт.	
	5	$\phi 5 \text{ Вр I}$, $l = 220$; 0,03 кг	2	без черт.	
	6	$\phi 5 \text{ Вр I}$, $l = 620$; 0,10 кг	2	без черт.	

Арматура класса Вр I по ГОСТ 6727-80*

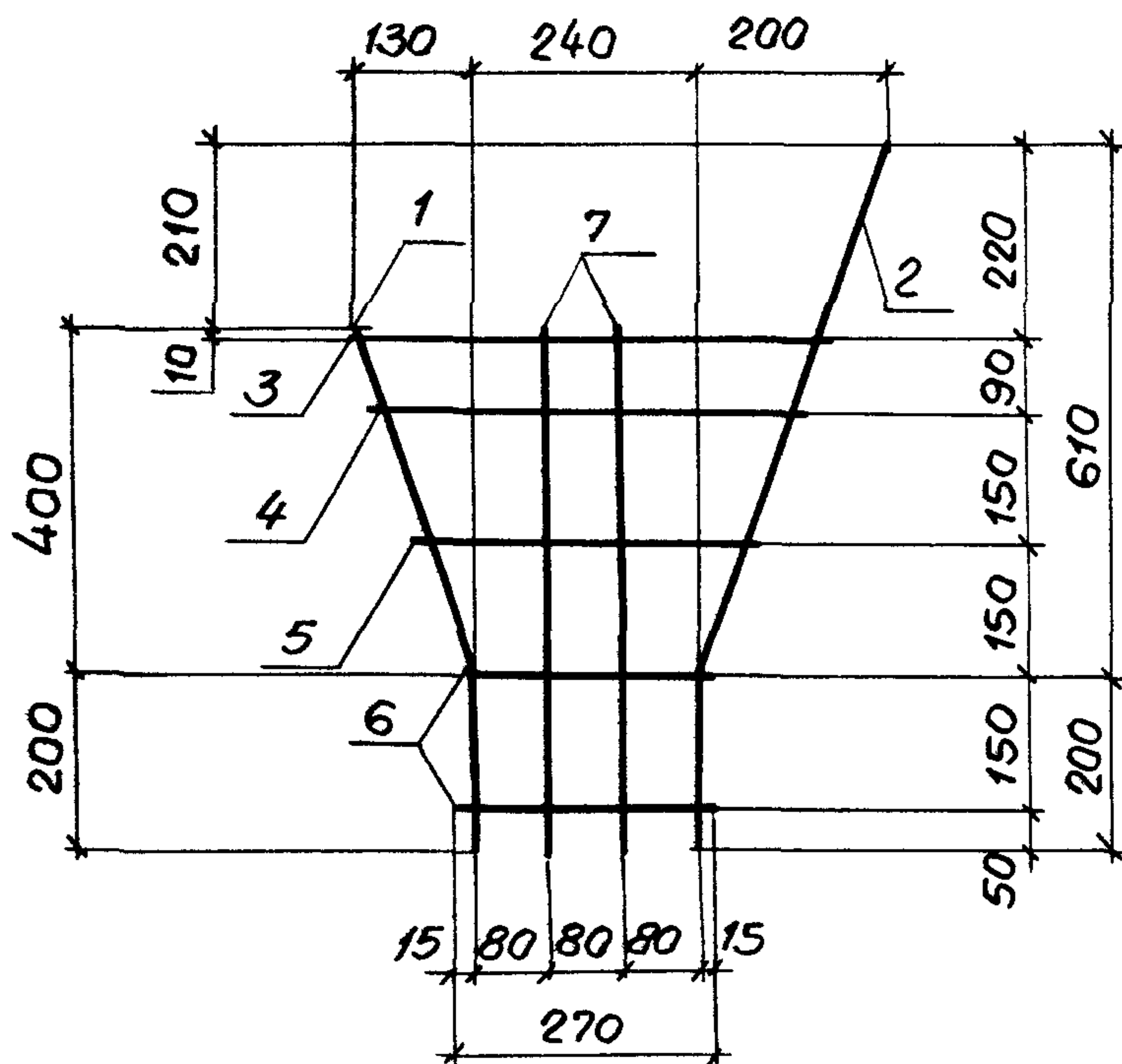
Нач. отд.	Зиновьев	<i>[Signature]</i>
Н. контр.	Гершанок	<i>[Signature]</i>
Гл. констр.	Гершанок	<i>[Signature]</i>
Рук. гр.	Иванов	<i>[Signature]</i>
Вед. инж.	Бабушкин	<i>[Signature]</i>
Ст. инж.	Левочская	<i>[Signature]</i>
Инж.	Рослопова	<i>[Signature]</i>

1.463.1-3/87.3-33

Сетка С17

Стадия	Лист	Листов
Р		1

ПРОЕКТНЫЙ ИНСТИТУТ №1



Марка	Поз	Наименование	Кол.	Обозначение документа	Масса, кг
С 18	1	Изделие арматурное СТ111	1	1.463.1-3/87.3 - 19	0,7
	2	СТ109	1	- 19	
	3	φ5 Вр I, e=520; 0,08 кг	1	без черт.	
	4	φ5 Вр I, e=470; 0,07 кг	1	без черт.	
	5	φ5 Вр I, e=370; 0,06 кг	1	без черт.	
	6	φ5 Вр I, e=270; 0,04 кг	2	без черт.	
	7	φ5 Вр I, e=620; 0,10 кг	2	без черт.	

Арматура класса Вр I по ГОСТ 6727-80*

1.463.1 - 3/87.3 - 34

Сетка С 18

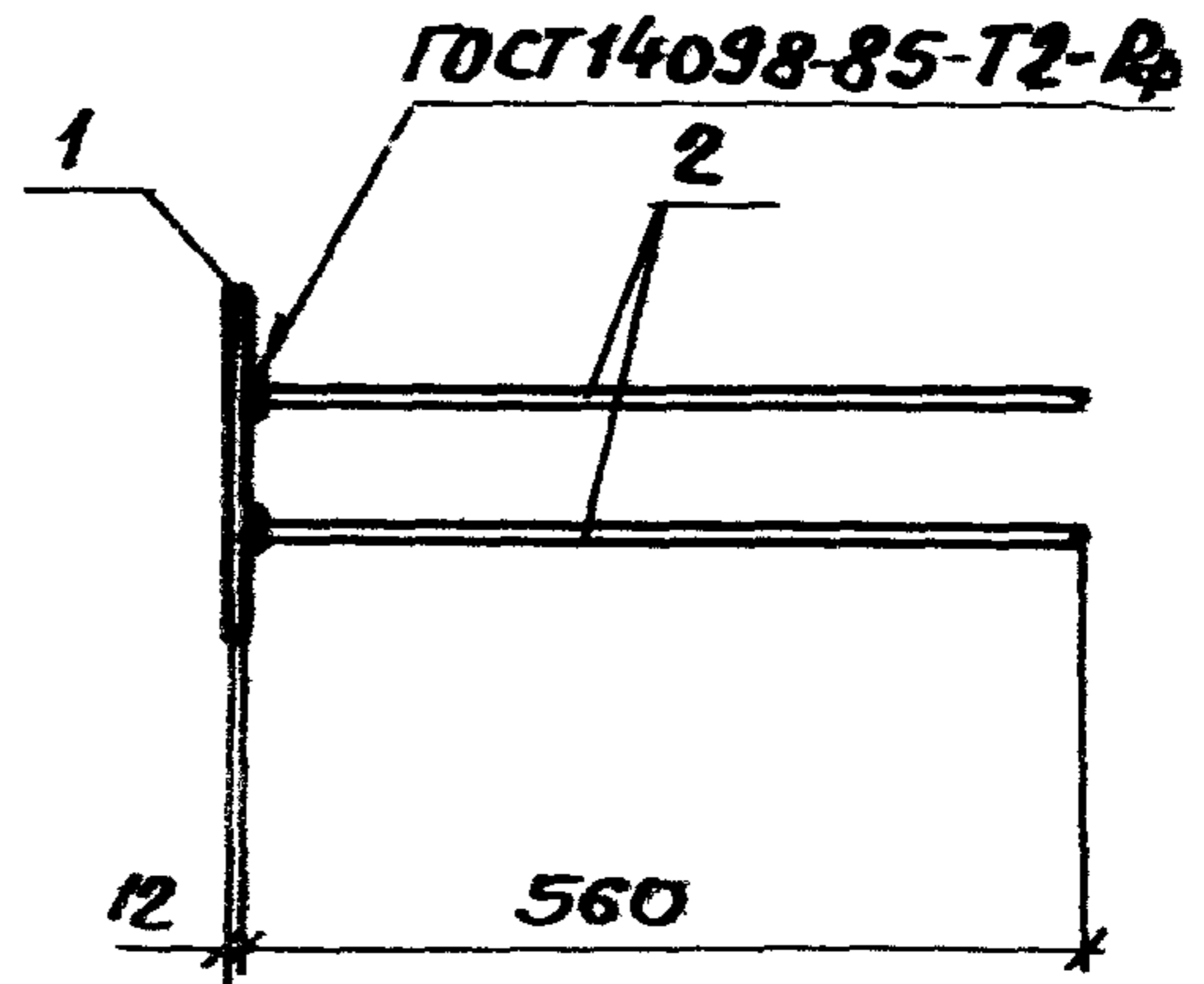
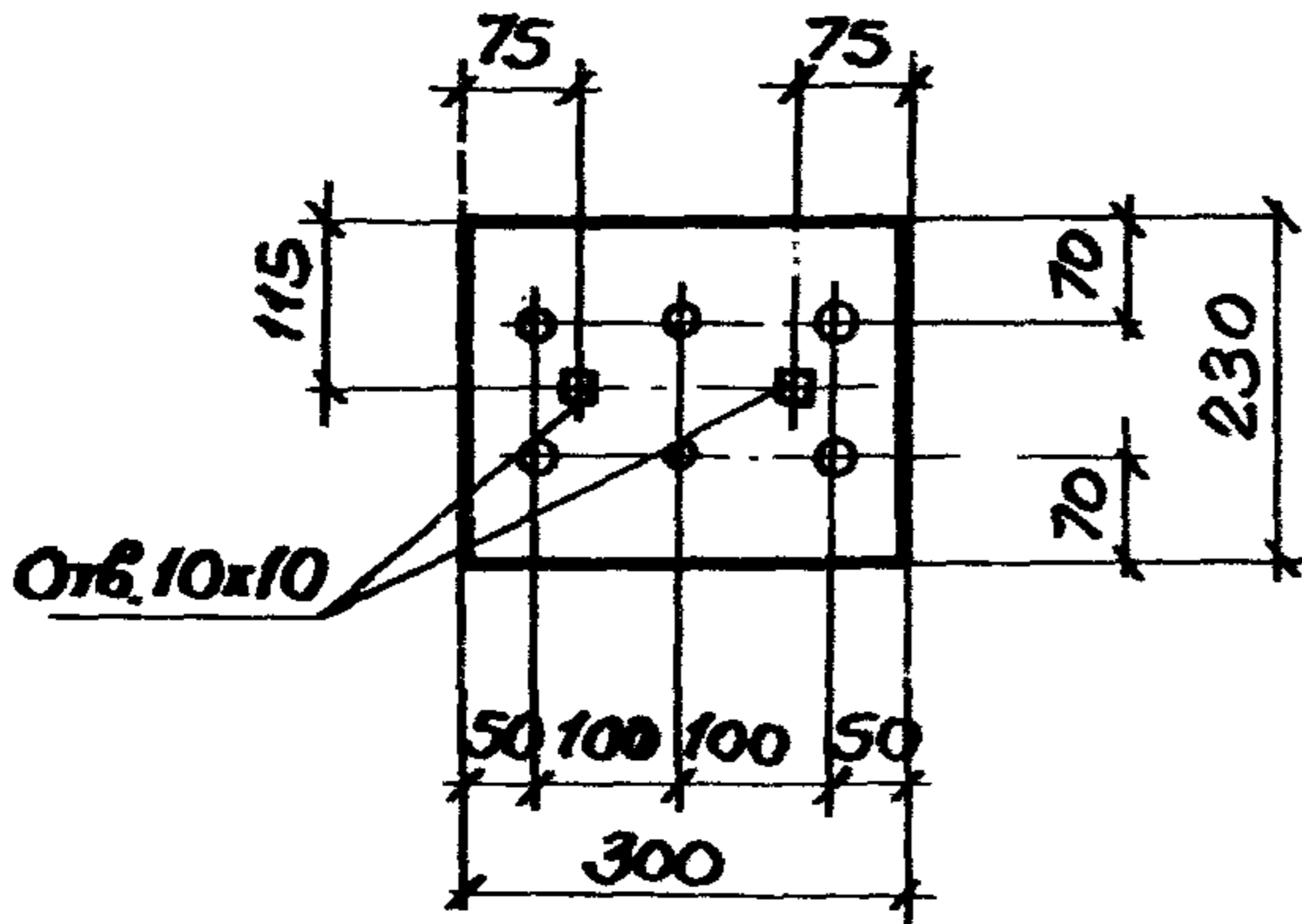
Стадия	Лист	Листов
Р		1

ПРОЕКТНЫЙ ИНСТИТУТ №1

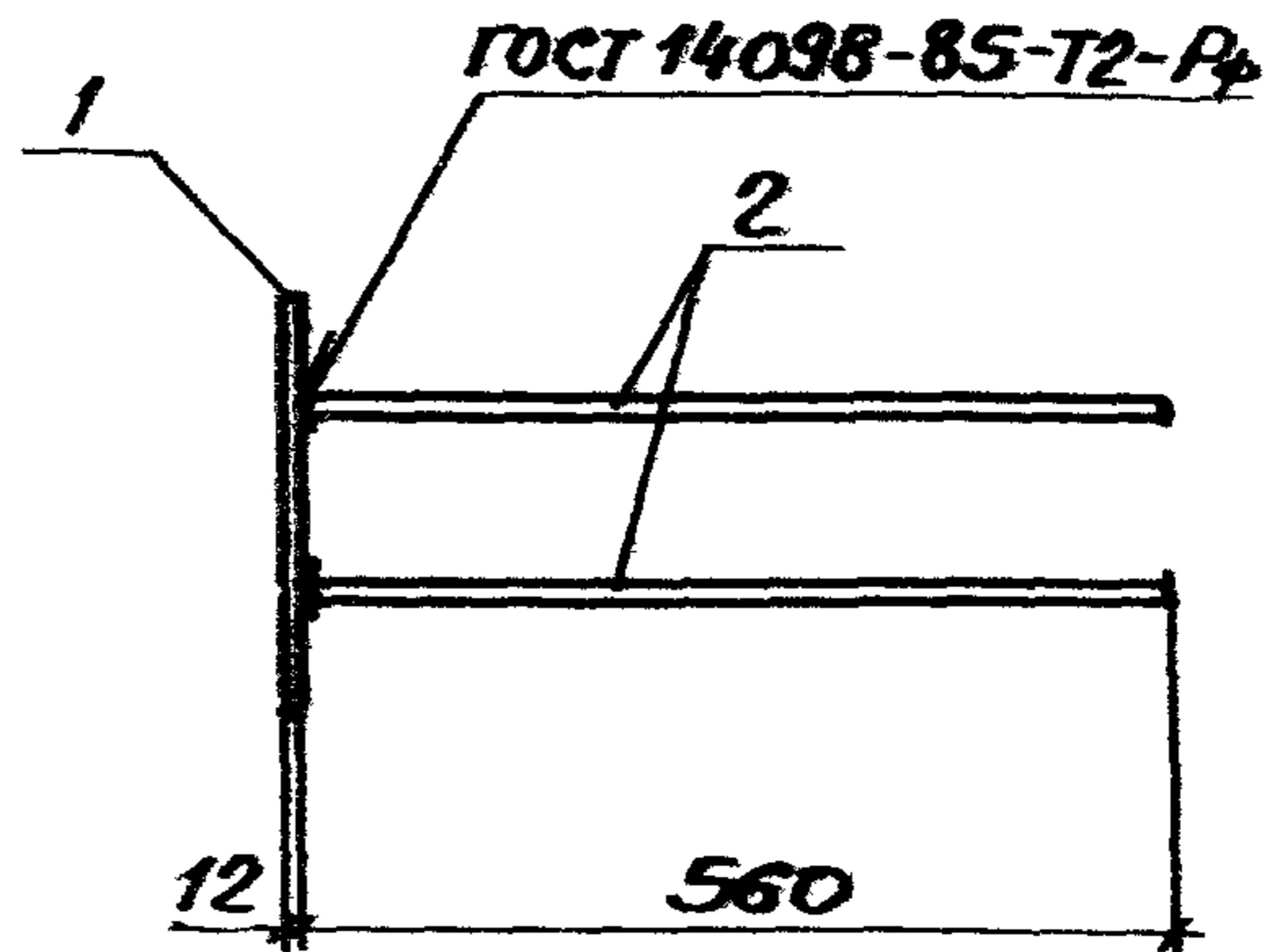
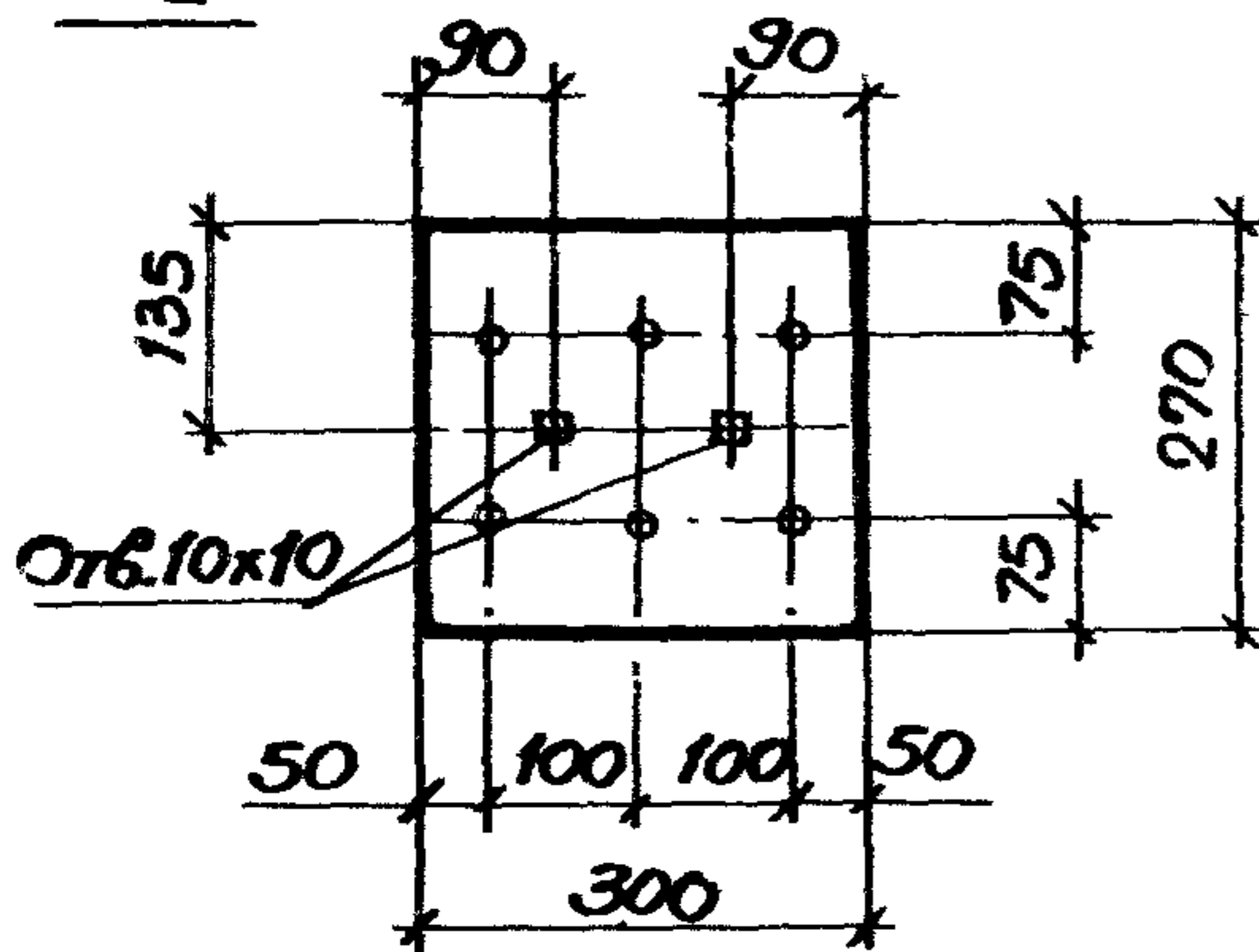
Ш.Н.подл. Подпись и дата Взят.инв.Н

Нач.отд.	Зиновьев	<i>[Signature]</i>
Н.контр.	Гершанок	<i>[Signature]</i>
Гл.конст.	Гершанок	<i>[Signature]</i>
Рук.гр.	Цванов	<i>[Signature]</i>
Вед.инж.	Бабушкин	<i>[Signature]</i>
Ст.инж.	Левонская	<i>[Signature]</i>
Инж.	Роспопова	<i>[Signature]</i>

M1



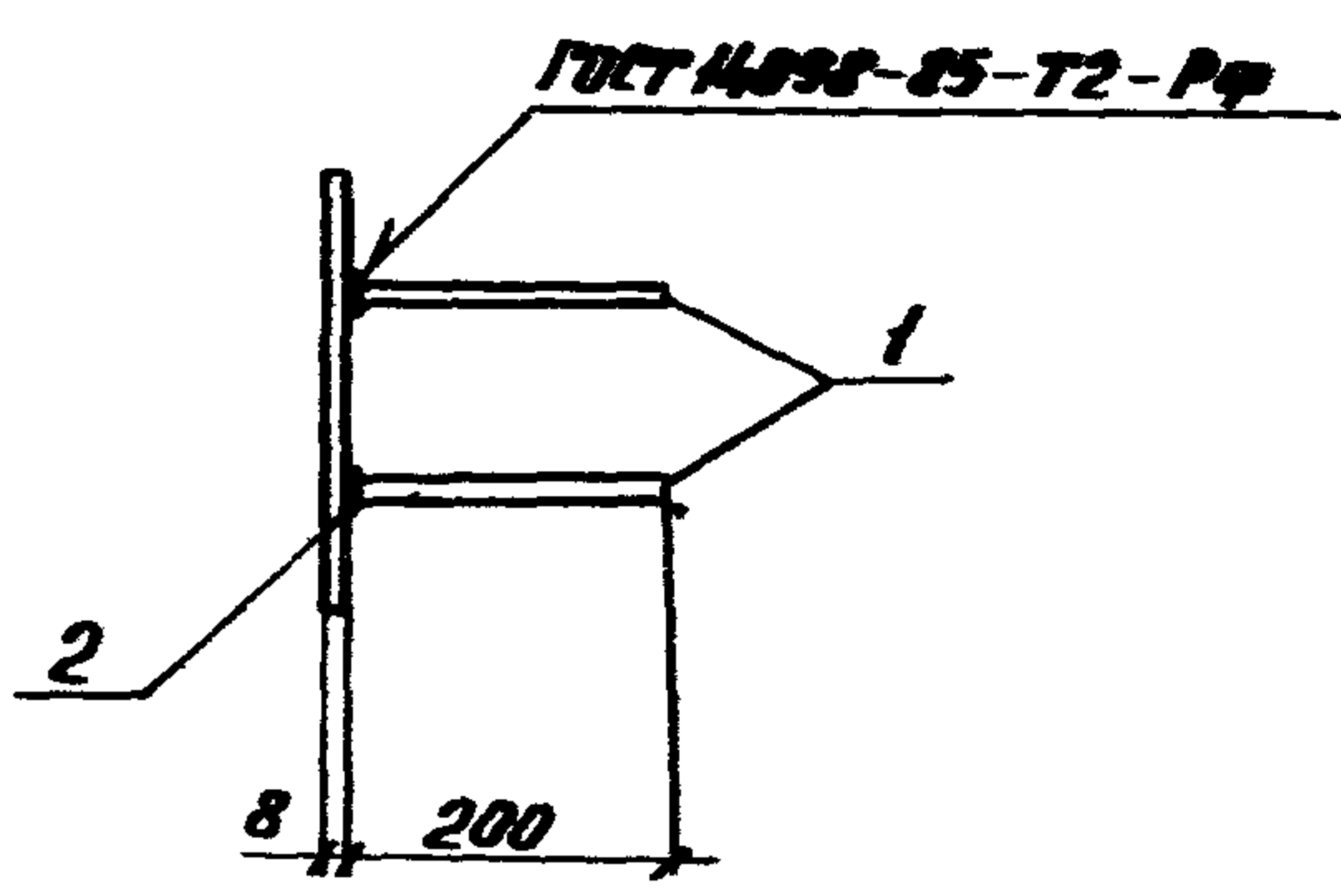
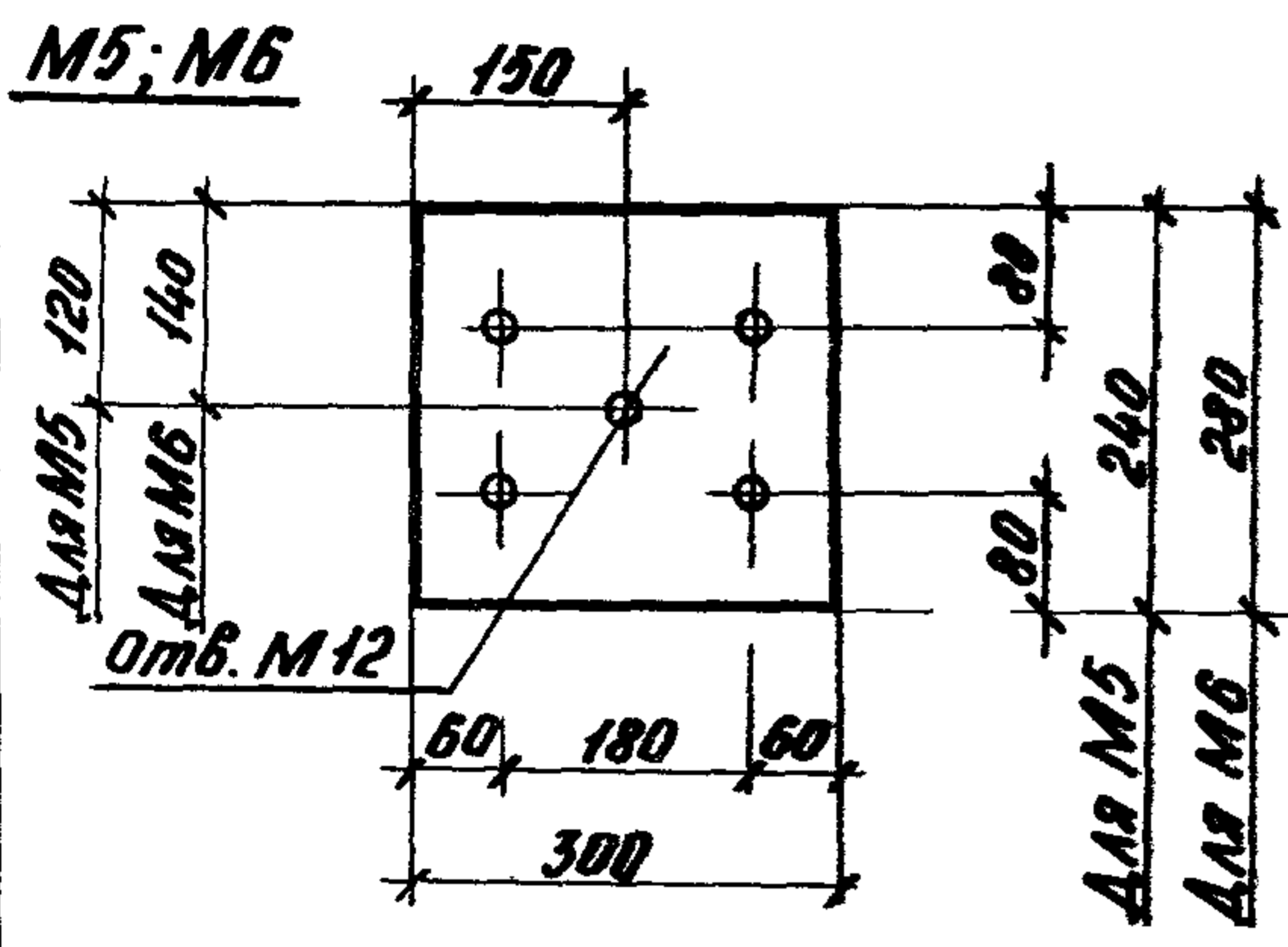
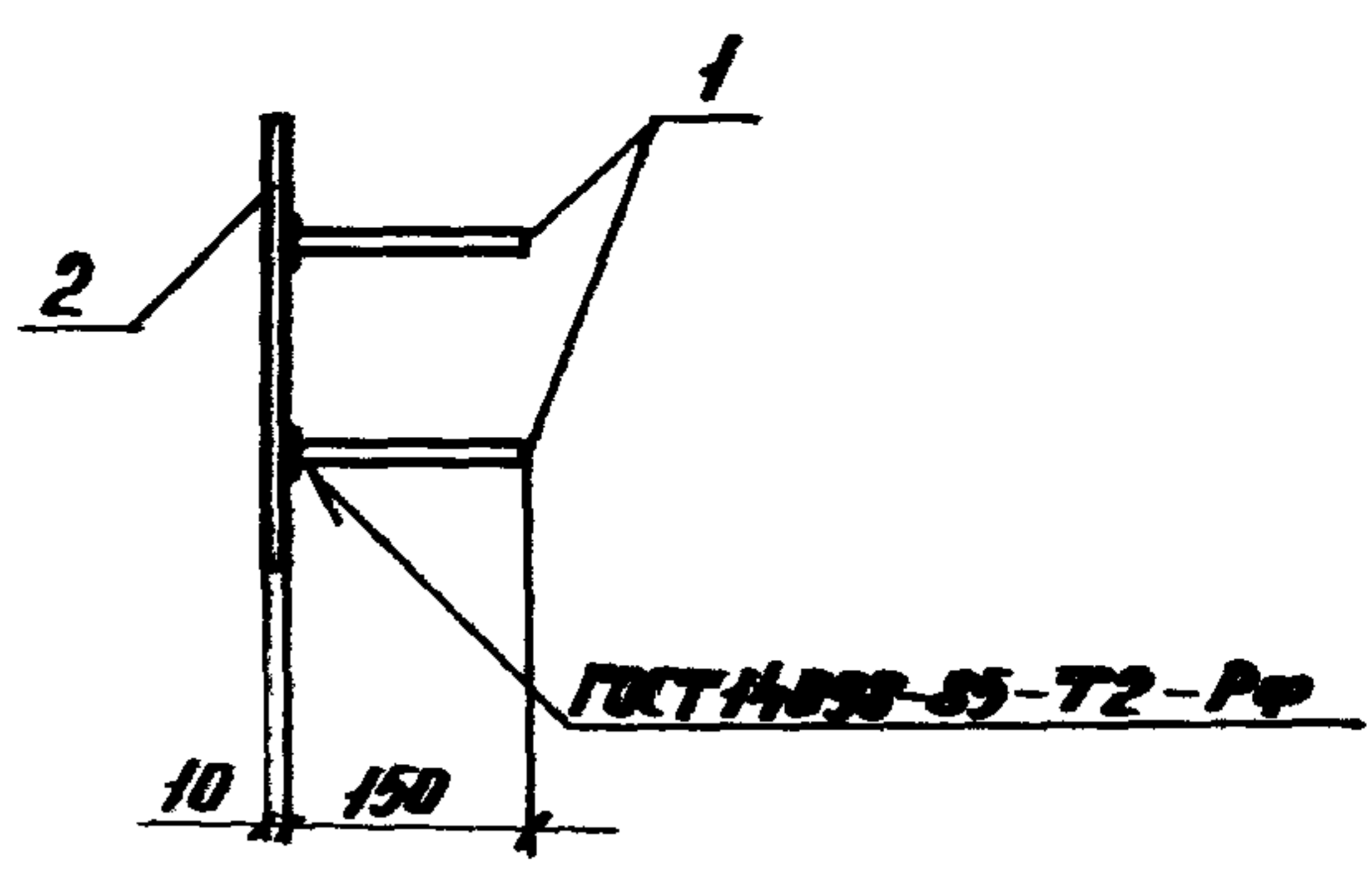
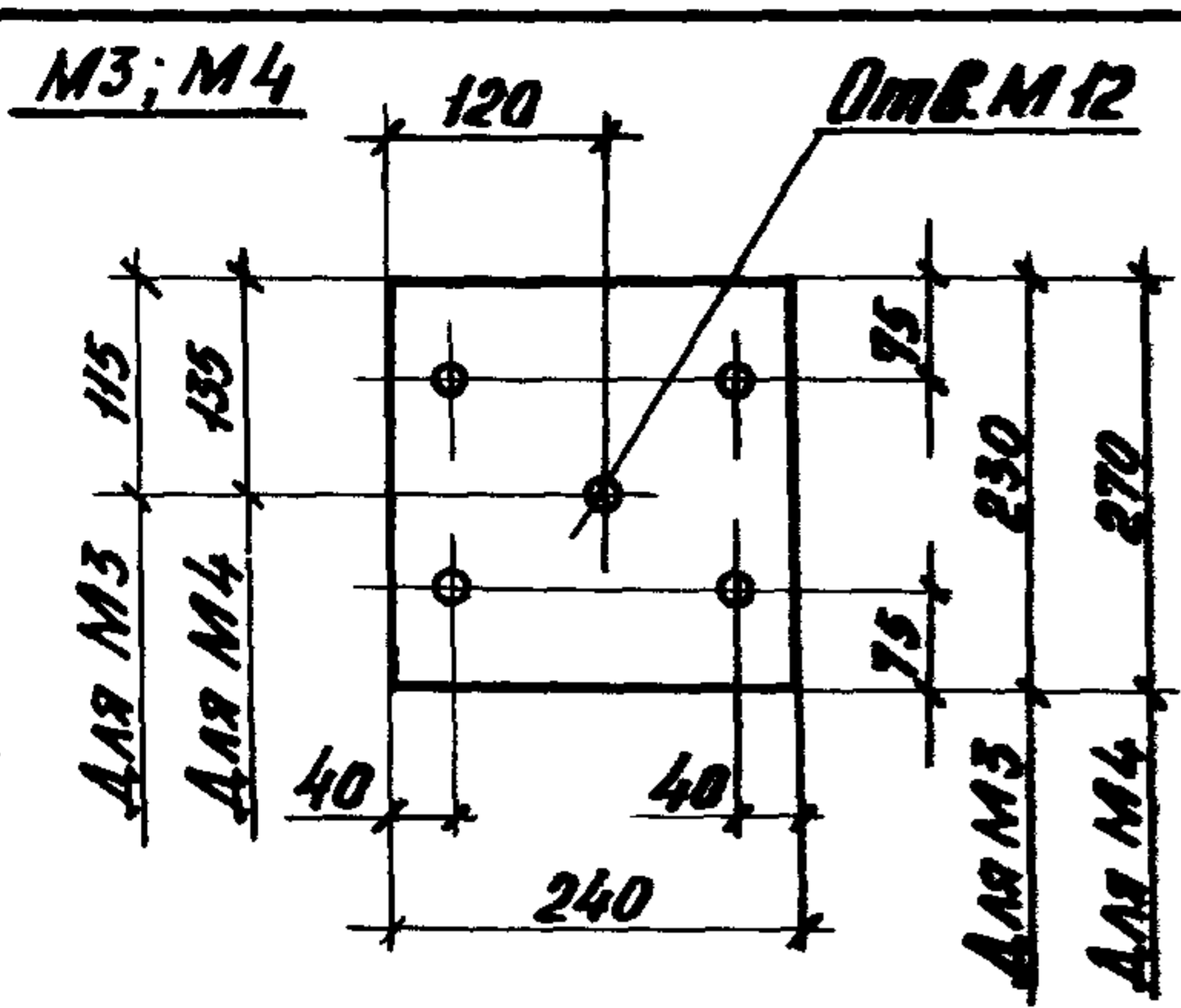
M2



Марка	Поз.	Наименование	Кол.	Масса ед, кг	Масса, кг
M1	1	— 12x230 ГОСТ 82-70*, e=300	1	6,5	10,6
	2	φ 14 A III, e=560	6	0,68	
M2	1	— 12x270 ГОСТ 82-70*, e=300	1	7,6	11,7
	2	φ 14 A III, e=560	6	0,68	

1. Изделие закладное M1 соответствует унифицированной закладной M3-11, M2 соответственно M3-14 по серии 1.400-6/76.
 2. Арматура класса A III по ГОСТ 5781-82*

Наход.	Зиновьев	А. В. П.	1.453-3/87.3-35 Изделие закладное M1 ; M2	Лист	Листов
И. комп.	Гершанок	Г. И.		Р	1
И. конст.	Гершанок	Г. И.		ПРОЕКТНЫЙ ИНСТИТУТ	
Р. эк. гр.	Иванов	И. В.			
Вед. чир.	Бадучкин	Б. В.			
Ст. инж.	Левочская	Л. В.			
Инж.	Рослопов	Р. В.			



Марка	Поз	Наименование	Кол.	Масса ед., кг	Масса, кг
M3	1	∅ 14 АIII, ρ=150	4	0,18	5,0
	2	-10×240 ГОСТ 82-70*, ρ=230	1	4,3	
M4	1	∅ 14 АIII, ρ=150	4	0,18	5,8
	2	-10×240 ГОСТ 82-70*, ρ=270	1	5,1	
M5	1	∅ 12 АIII, ρ=200	4	0,18	5,2
	2	-8×300 ГОСТ 82-70*, ρ=240	1	4,5	
M6	1	∅ 12 АIII, ρ=200	4	0,18	6,0
	2	-8×300 ГОСТ 82-70*, ρ=280	1	5,3	

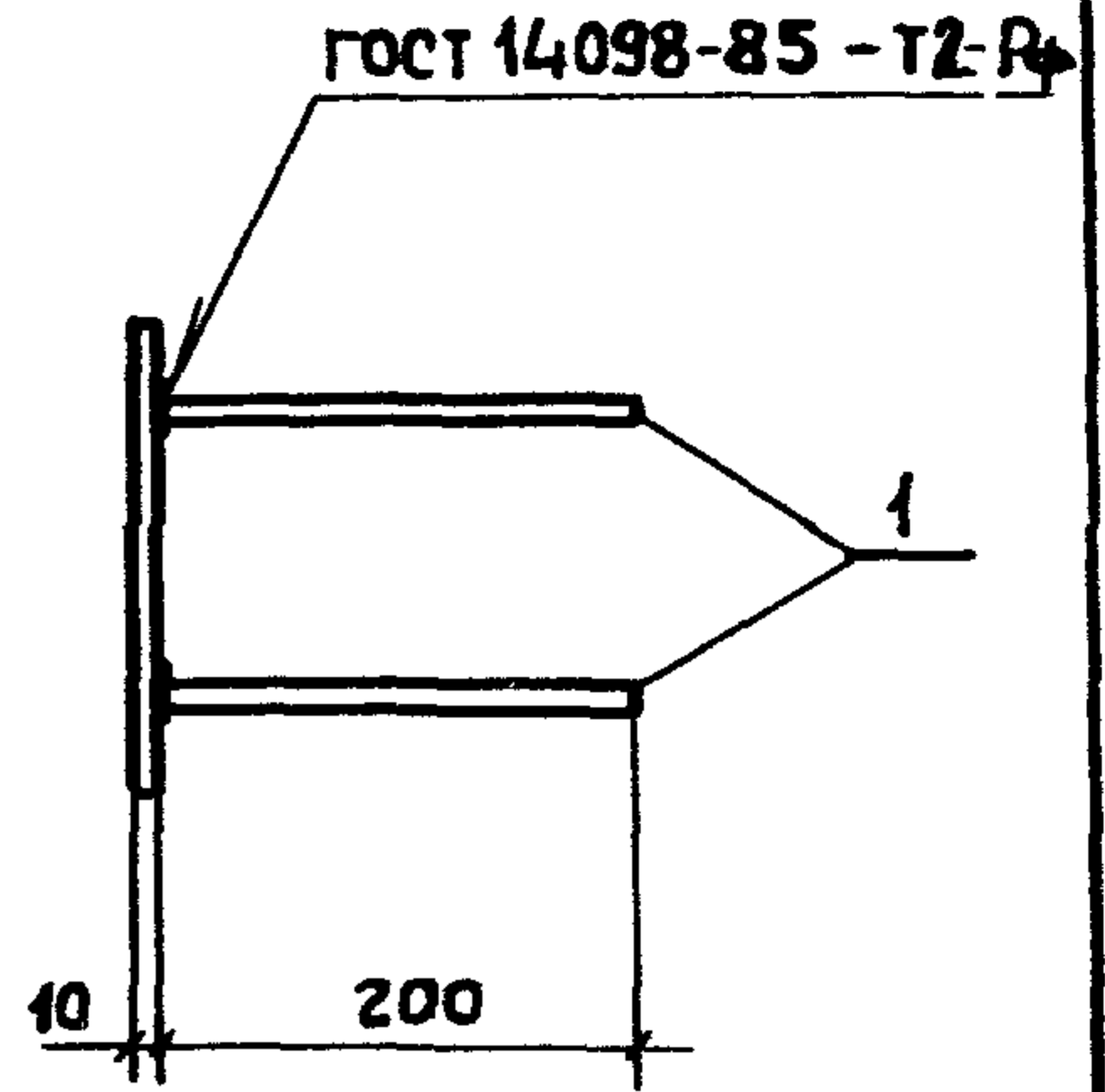
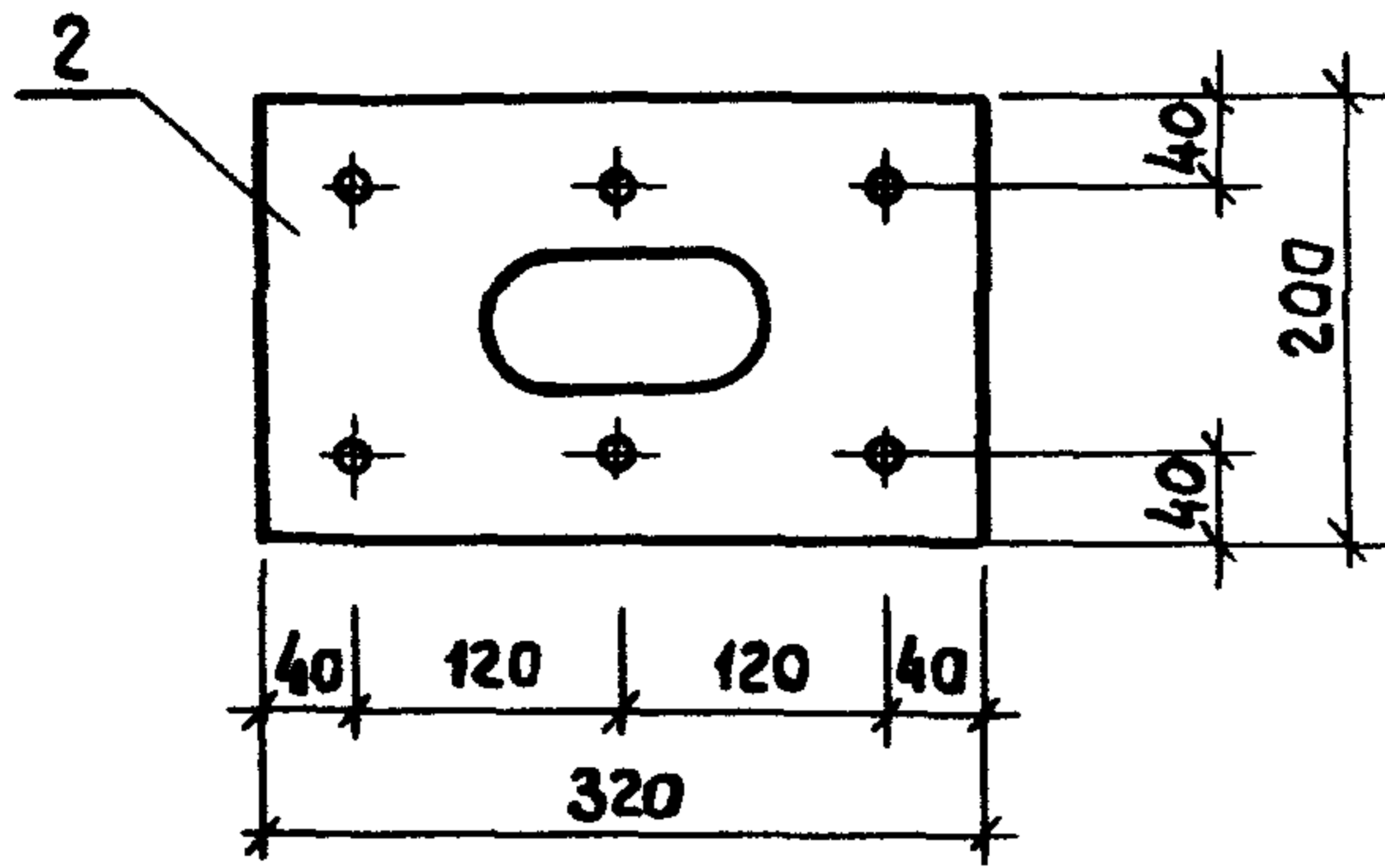
Арматура класса АIII по ГОСТ 5781-82*

1.463.1-3/87.3-36

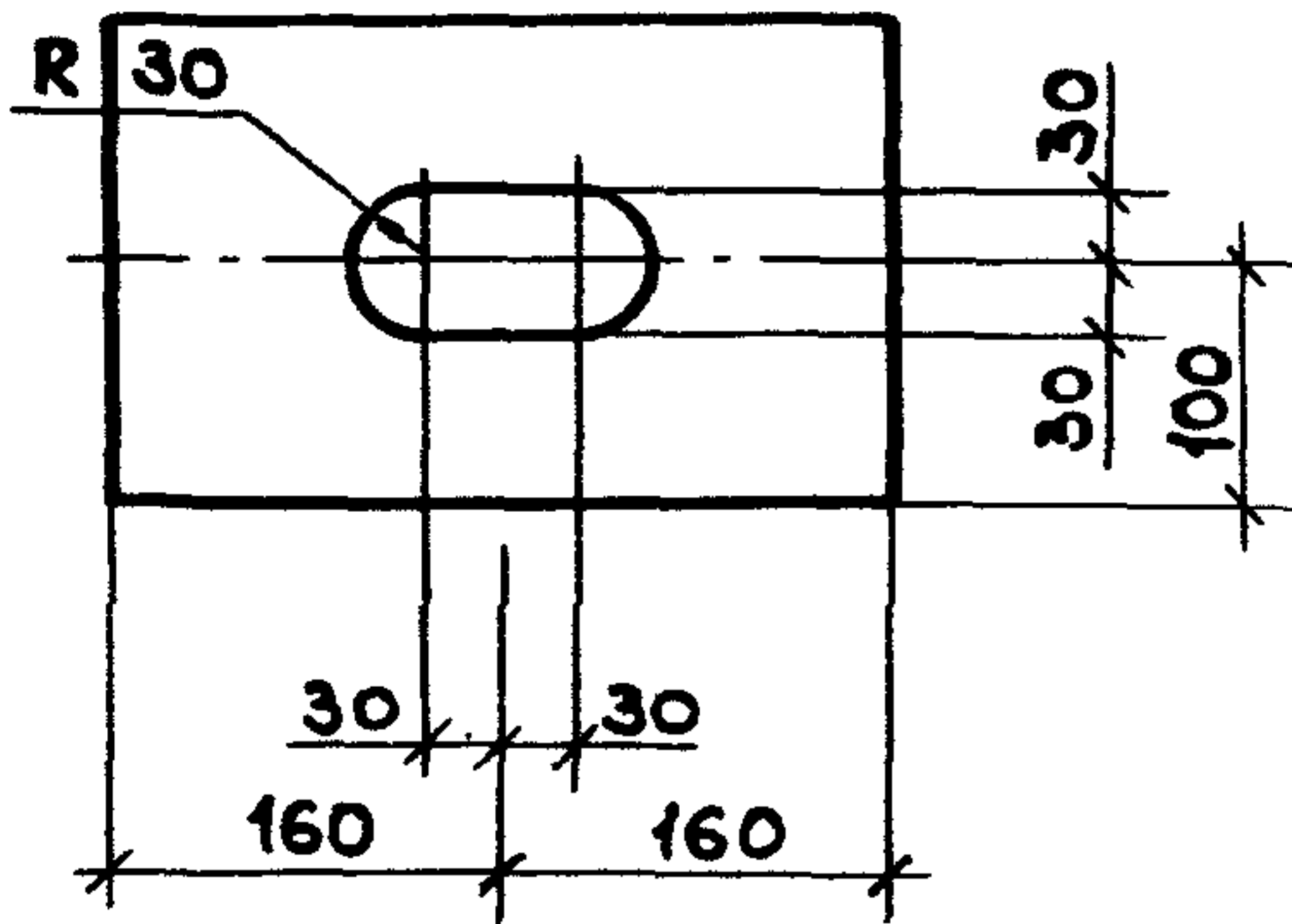
Инв. № подл.	Нач. отд.	Зиновьев	
	Н.контр.	Гершанок	
	Гл. констр.	Гершанок	
	Рук. гр.	Уванов	
	Вед. инж.	Бабичкин	
Подпись и дата	Ст. инж.	Левочская	
	Инж.	Рослово	

Издание окончательное
M3... M6

Страниц	Лист	Листов
Р		1
Проектный институт		



Поз. 2



Марка	Поз	Наименование	Кол.	Масса ед., кг	Масса, кг
М7	1	Ø12А ГОСТ 5781-82*, l=200	6	0,18	6,1
	2	-10x200, ГОСТ 103-76*, l=320	1	5,0	

1.463.1 - 3/87.3-37

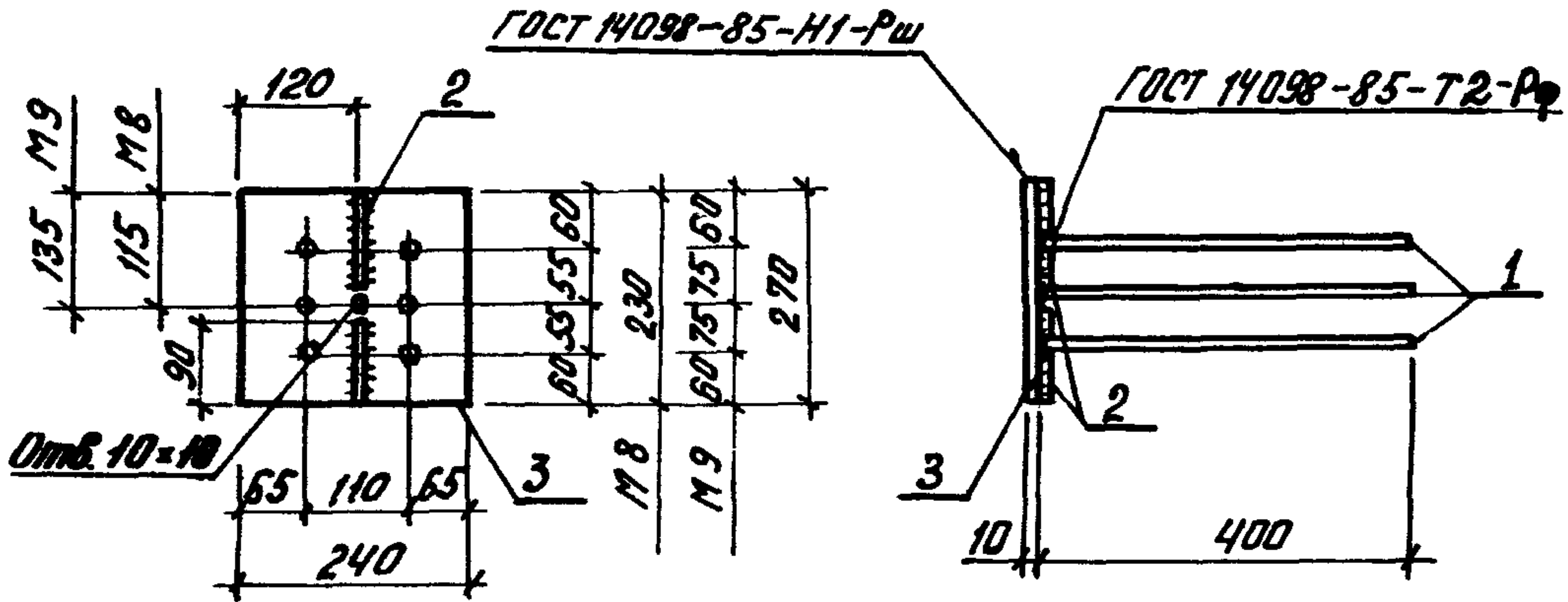
Изделие закладное
М7

Стадия	Лист	Листов
Р		1

ПРОЕКТНЫЙ ИНСТИТУТ №1

ИНВ. ПОЛОВА. Подпись и дата. ВЗАМ. ЧИС. №

Нач. отд.	Зиновьев	<i>[Signature]</i>
Н. контр.	Гершанок	<i>[Signature]</i>
Инж. констр.	Гершанок	<i>[Signature]</i>
Инж. эк. гр.	Иванов	<i>[Signature]</i>
Инж.	Бабушкин	<i>[Signature]</i>
Инж.	Левочская	<i>[Signature]</i>
	Росполова	<i>[Signature]</i>



Марка	Поз.	Наименование	Кол.	Масса ед., кг	Масса кг
M8	1	φ 12 A III, L = 400	6	0,36	6,9
	2	φ 12 A III, L = 90	2	0,09	
	3	- 10 × 240 ГОСТ 82-70*, L = 230	1	4,5	
M9	1	φ 12 A III, L = 400	6	0,36	7,7
	2	φ 12 A III, L = 90	2	0,09	
	3	- 10 × 240 ГОСТ 82-70*, L = 270	1	5,3	

Арматура класса A III по ГОСТ 5781-82*

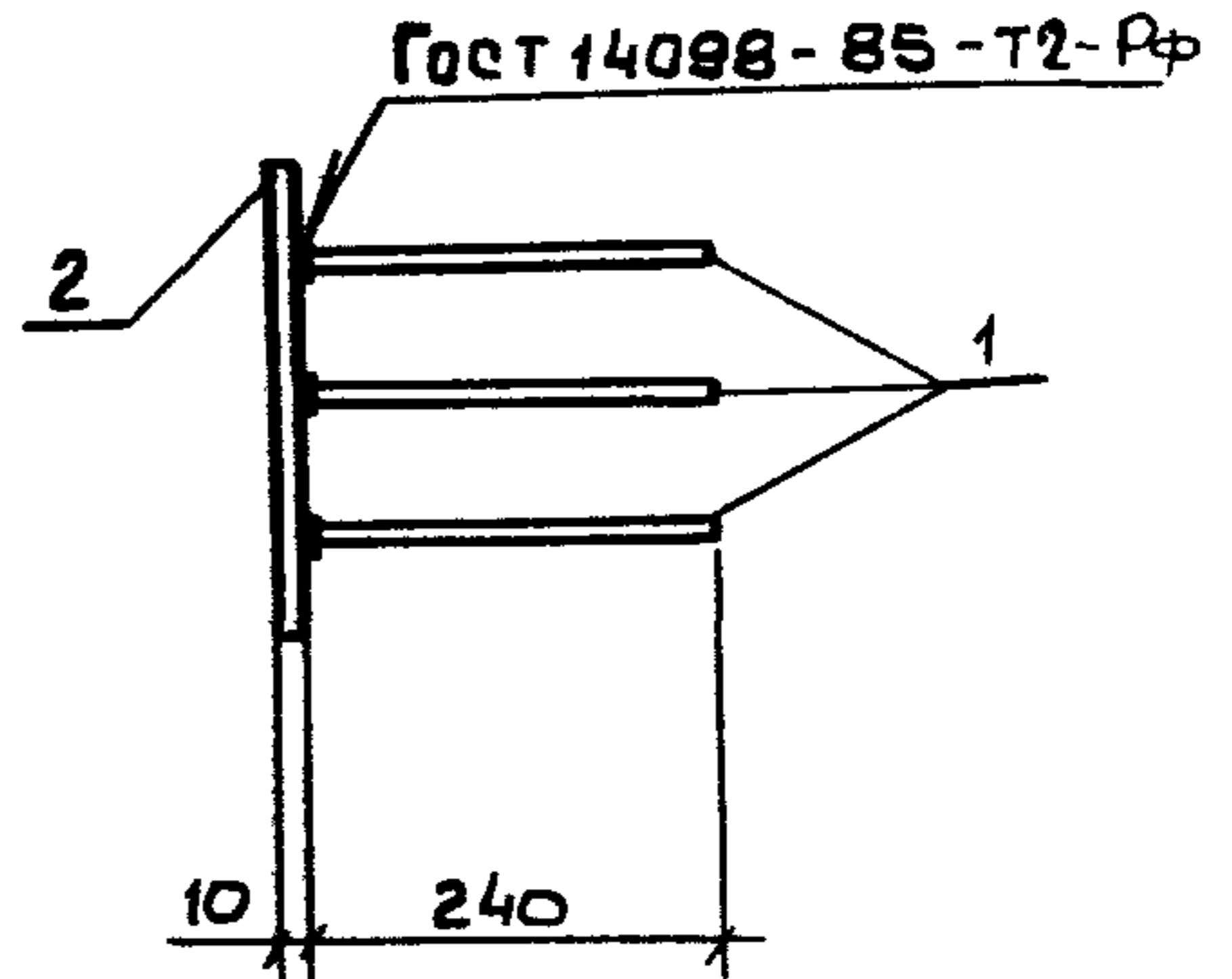
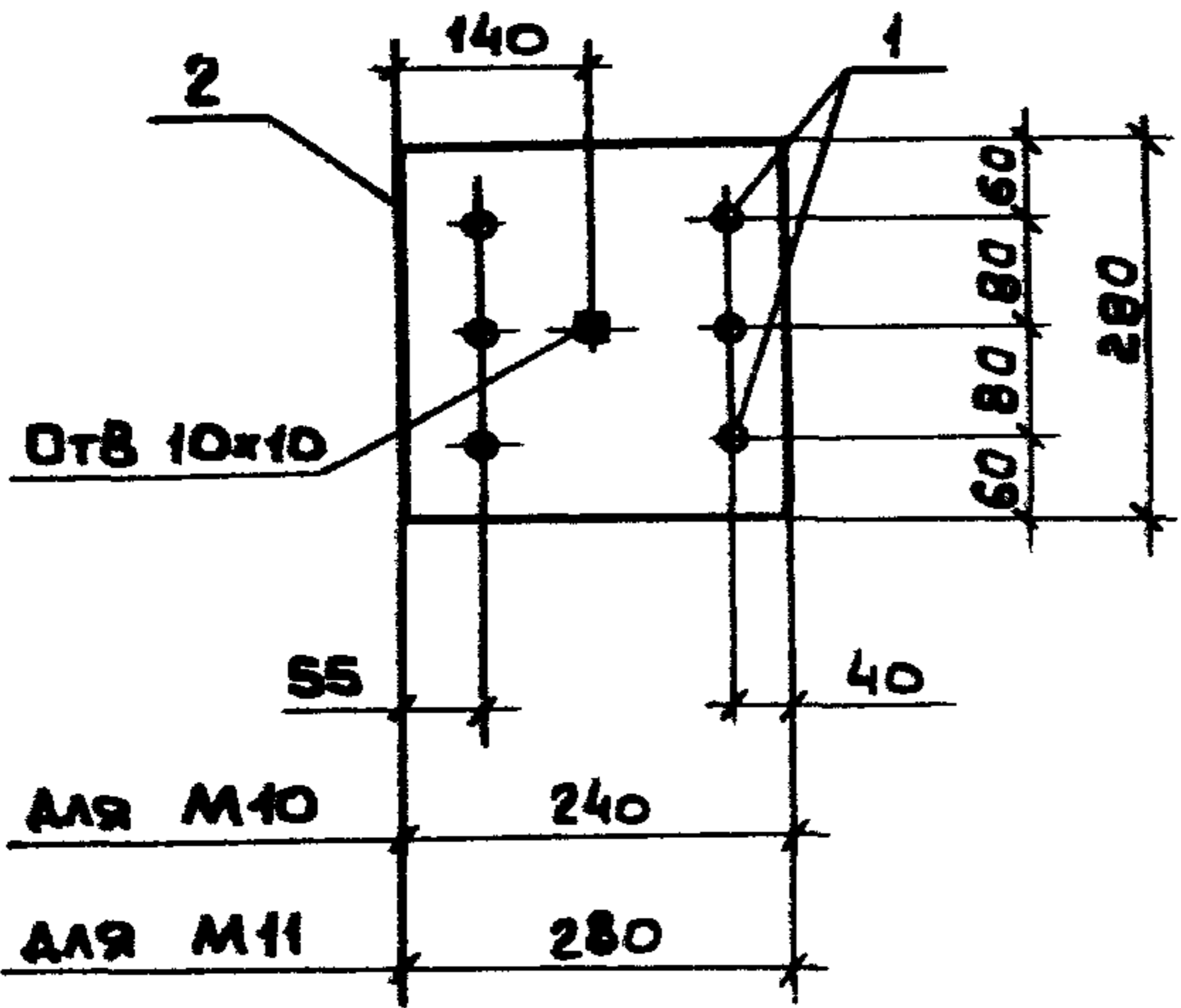
Инв. № подл. Подпись и дата

Исп. отд.	Зиновьев	<i>[Signature]</i>
Н. контр.	Гершинок	<i>[Signature]</i>
Гл. констр.	Гершинок	<i>[Signature]</i>
Рук. гр.	Цвигнов	<i>[Signature]</i>
Вед. инж.	Бабушкин	<i>[Signature]</i>
Ст. инж.	Левочская	<i>[Signature]</i>
Инж.	Располова	<i>[Signature]</i>

1.463.1 - 3/87.3 - 38

Изделие закладное
M8, M9

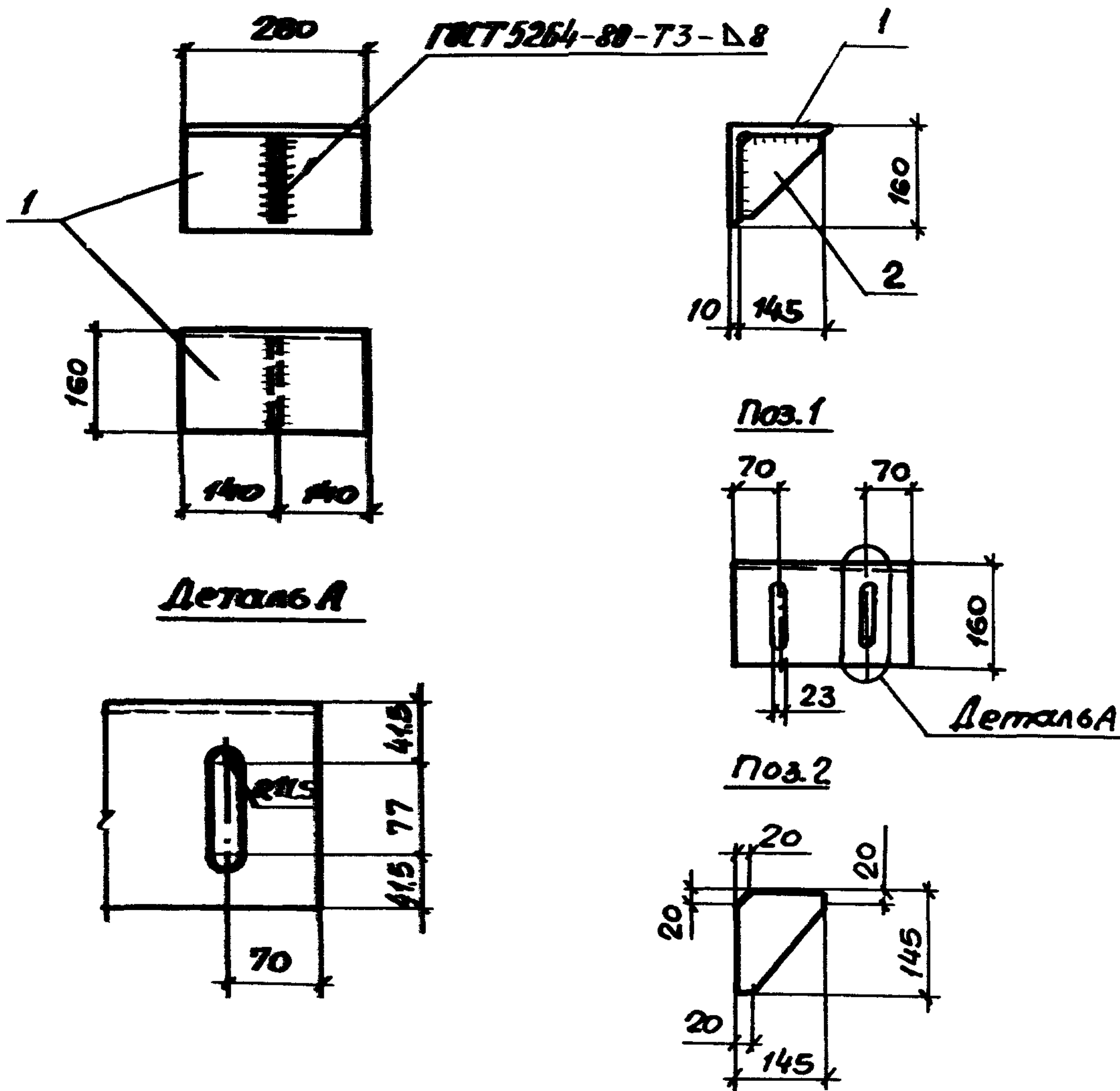
Стадия	Лист	Листов
Р		1
Проектный институт №1		



Марка	Поз	Наименование	Кол	Масса ед., кг	Масса, кг
М10	1	∅ 12 А III, l = 240	6	0,21	6,6
	2	- 10x240 Гост 82-70; l=280	1	5,3	
М11	1	∅ 12 А III, l = 240	6	0,21	7,5
	2	- 10x280 Гост 82-70; l=280	1	6,2	

Арматура класса А III по Гост 5781-82*

Исполн.	Зиновьев	<i>[Signature]</i>	1.463.1 - 3/87.3-39			
И.контр.	Гершанок	<i>[Signature]</i>				
Тех.контр.	Гершанок	<i>[Signature]</i>	Изделие закладное М10 ; М11	Стадия	Лист	Листов
Рук.гр.	Цвянов	<i>[Signature]</i>		Р		1
Вед.инж.	Бабушкин	<i>[Signature]</i>		ПРОЕКТИНЬИ ИНСТИТУТ №1		
Ст.инж.	Левочкин	<i>[Signature]</i>				
Инж.	Рослопов	<i>[Signature]</i>				



Деталь А

Деталь А

Материал	Поз.	Наименование	Кол.	Масса, ед, кг	Масса, кг
МН1	1	L10x160 ГОСТ 8509-86, e=280	1	6,9	8,5
	2	10x145 ГОСТ 103-76*, e=145	1	1,6	

1.463.1-3/87.3-40

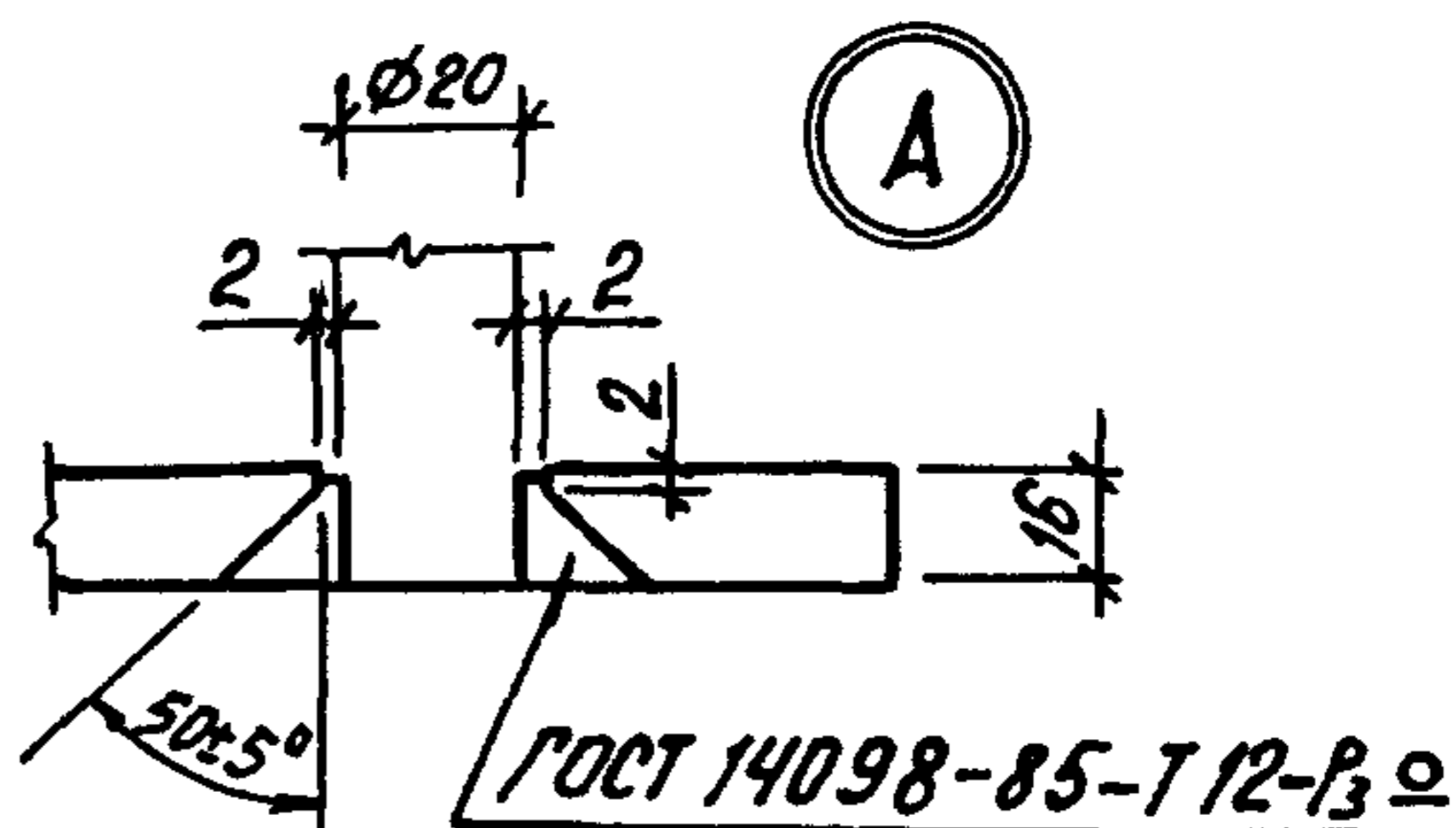
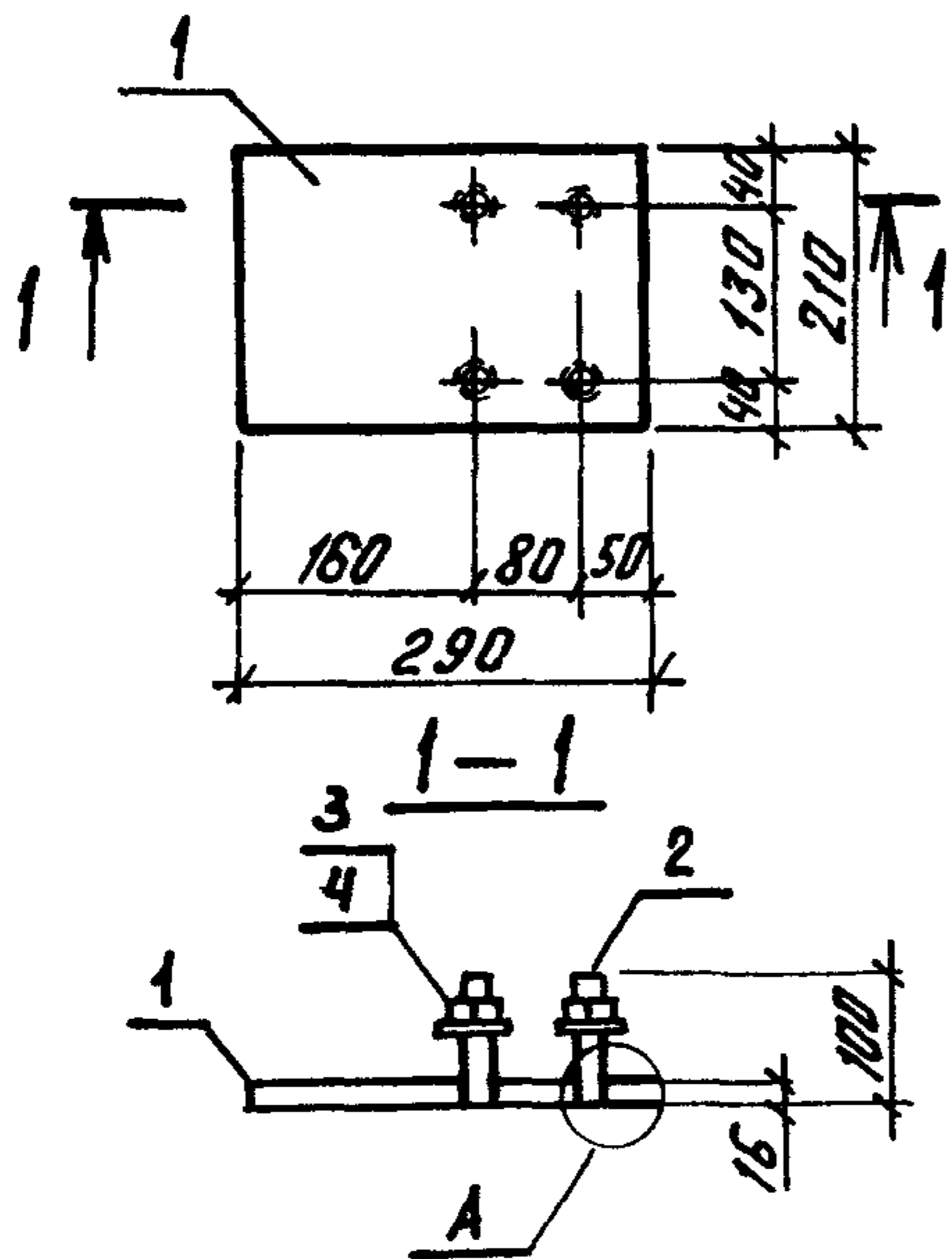
Изделие накладное
МН1

Стадия	Лист	Листов
Р		1

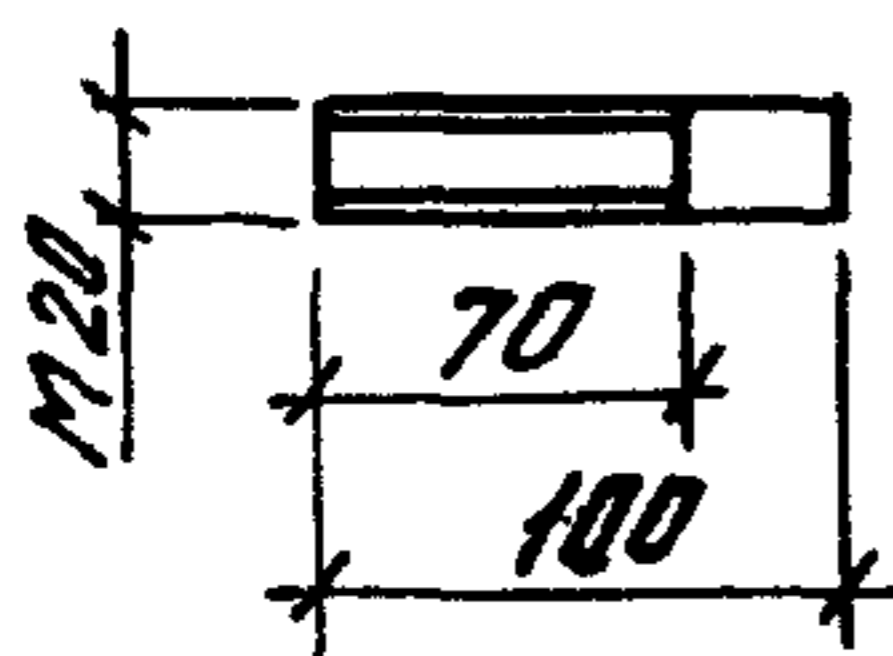
ПРОЕКТНЫЙ ИНСТИТУТ И1

Исполнитель: Валентина

Начальник	Зинков	<i>[Signature]</i>
Инженер	Герасимов	<i>[Signature]</i>
Главный конструктор	Герасимов	<i>[Signature]</i>
Рис. эр.	Цыганов	<i>[Signature]</i>
Ведущий конструктор	Бабурин	<i>[Signature]</i>
Специалист	Медведев	<i>[Signature]</i>
Слесарь	Ростовцев	<i>[Signature]</i>



Поз 2



Марка	Поз.	Наименование	Кол.	Масса ед., кг	Масса, кг
МН2	1	-16x210, ГОСТ 82-70*; L=290	1	7,6	8,8
	2	φ 20 АІ ГОСТ 5781-82*; L=100	4	0,25	
	3	Шайба 20.01.08 кл ГОСТ 11371-78	4	0,02	
	4	Гайка М20.5 ГОСТ 5915-70*	4	0,04	

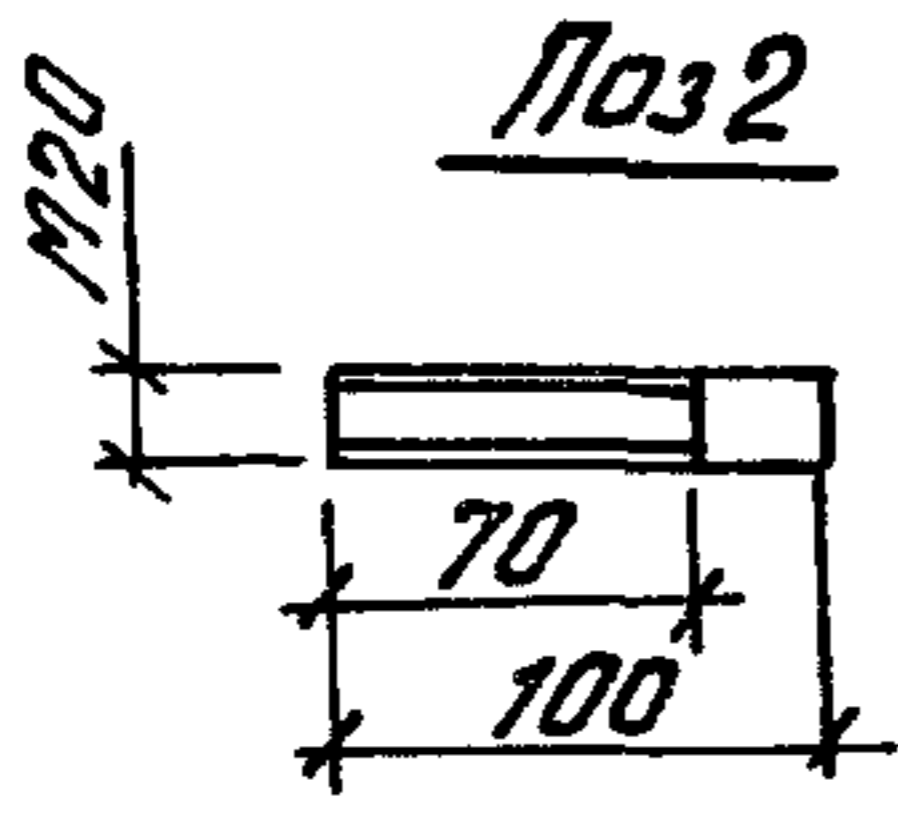
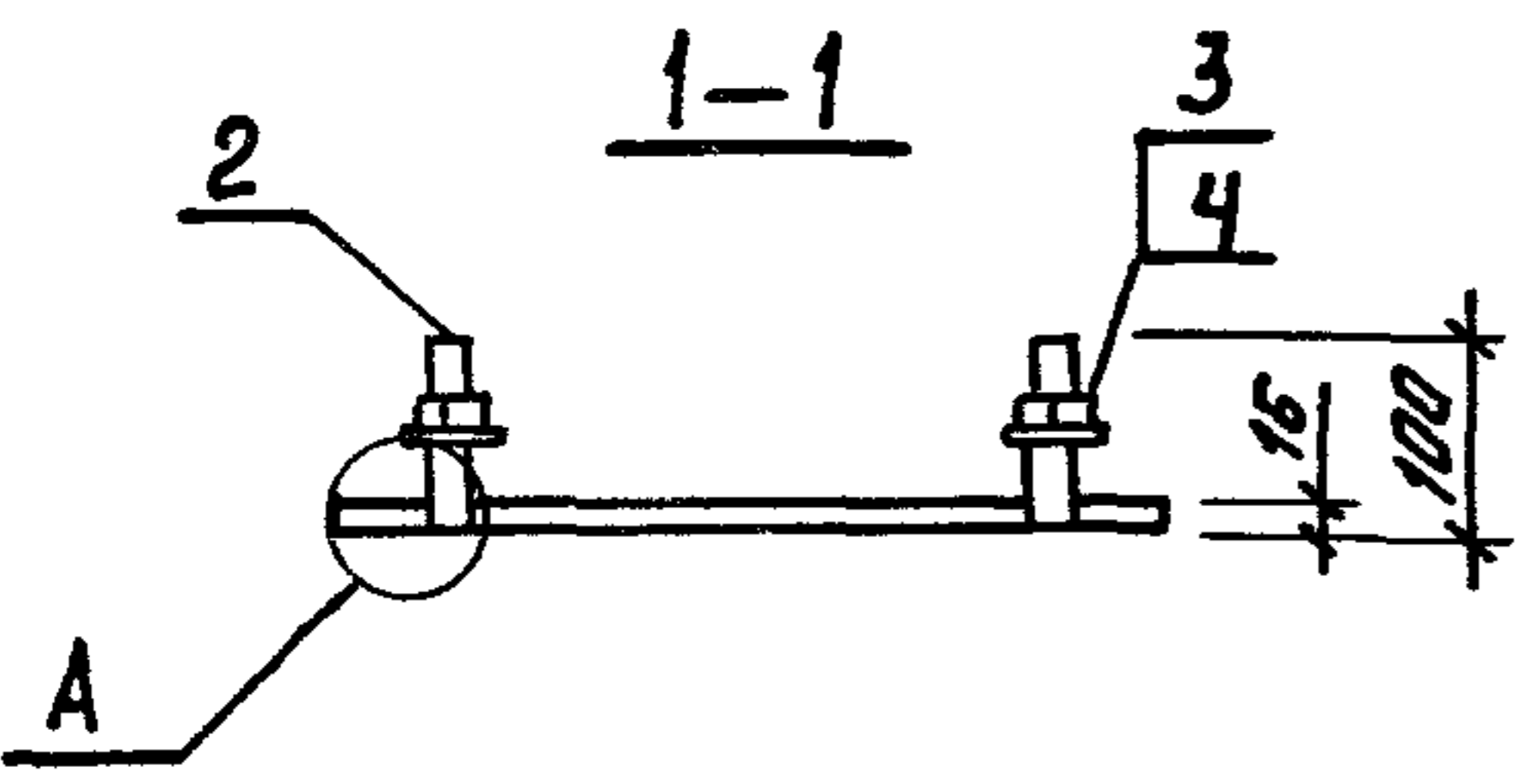
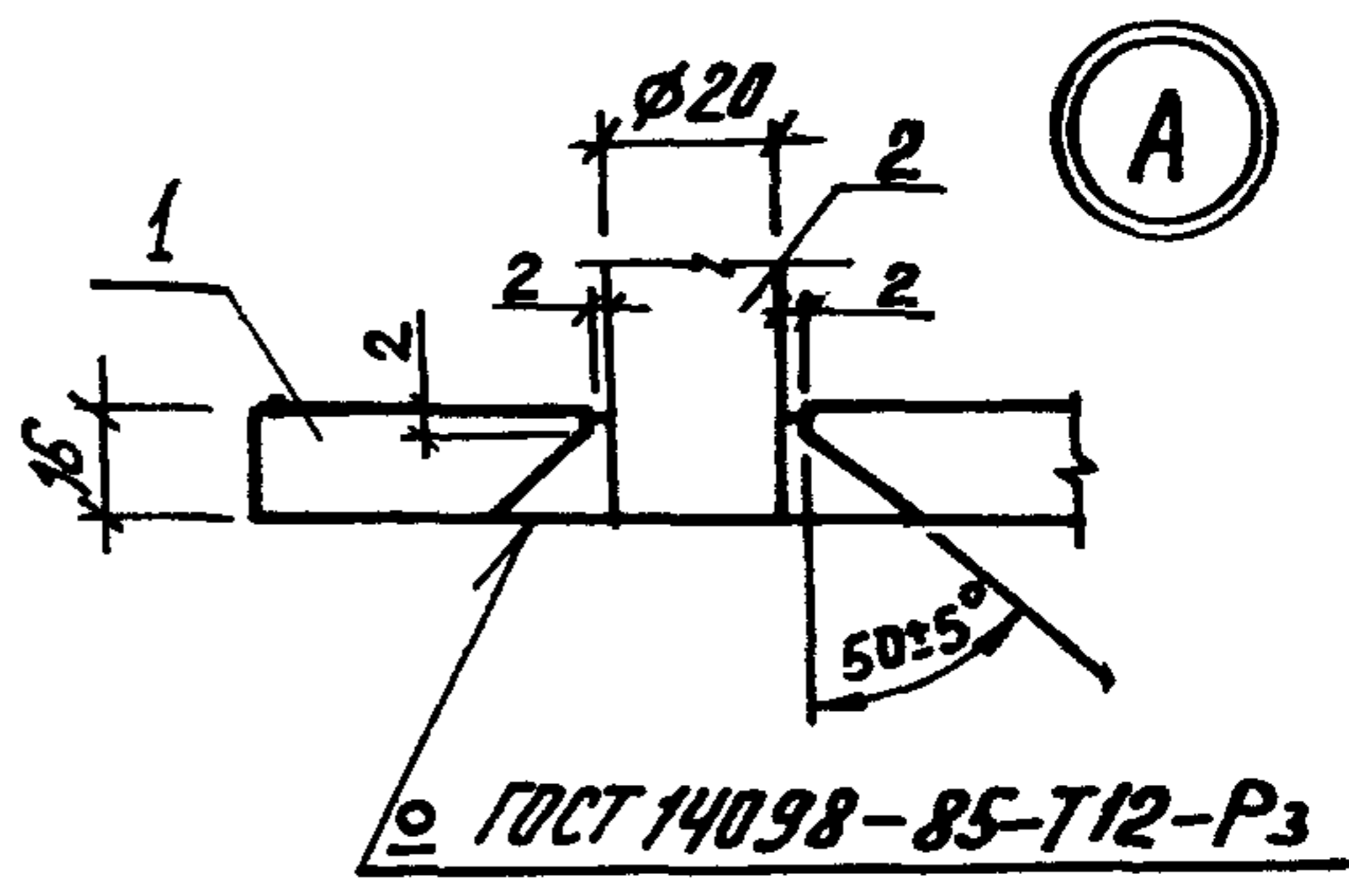
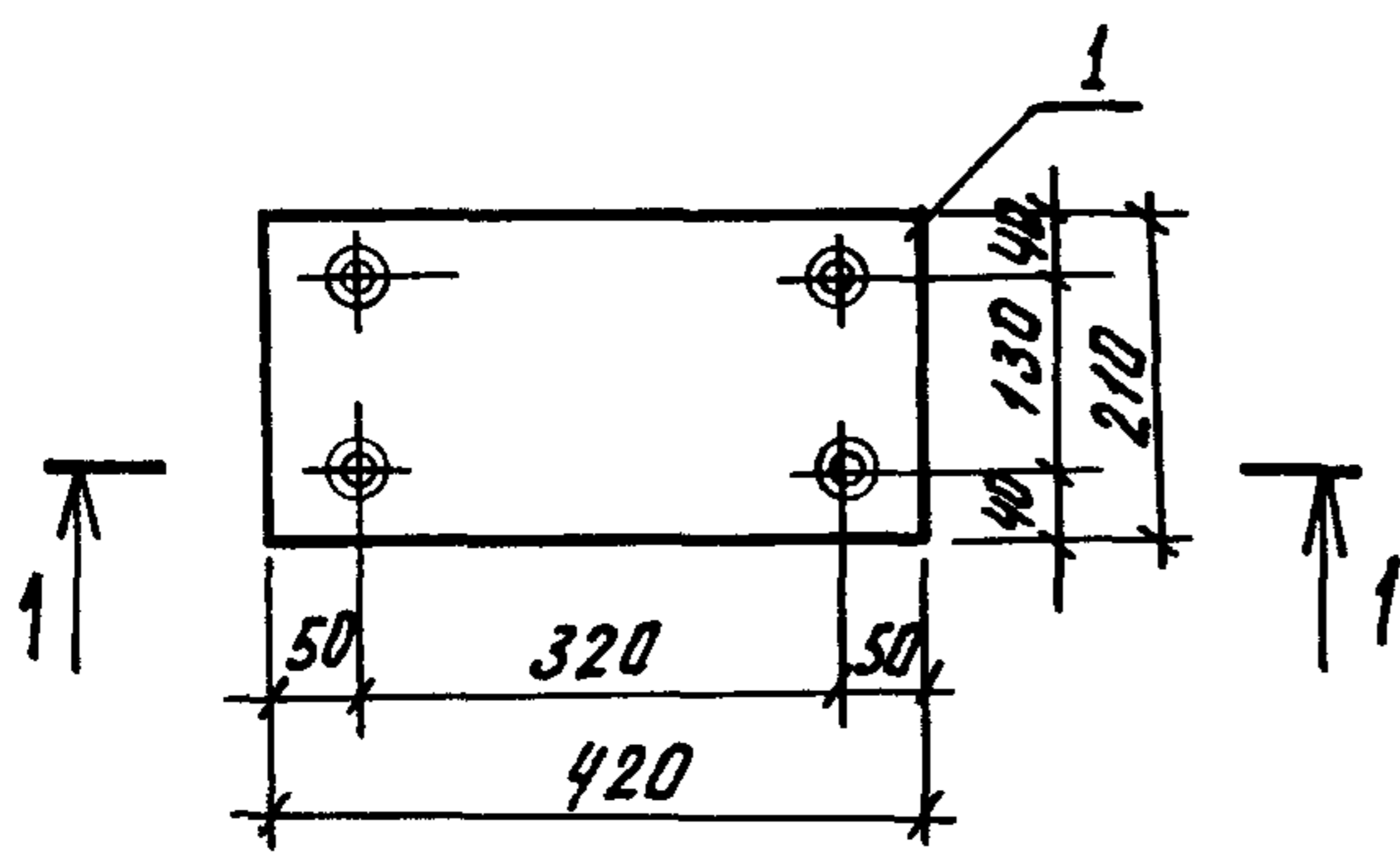
Нач. отд.	Зиновьев	<i>[Signature]</i>
Н. контр.	Гершанок	<i>[Signature]</i>
Гл. констр.	Гершанок	<i>[Signature]</i>
Рук. гр.	Цванов	<i>[Signature]</i>
Вед. инж.	Бабушкин	<i>[Signature]</i>
Ст. инж.	Левочская	<i>[Signature]</i>
Инж.	Рослопова	<i>[Signature]</i>

1.463.1 - 3/87.3 - 41

Изделие накладное
МН2

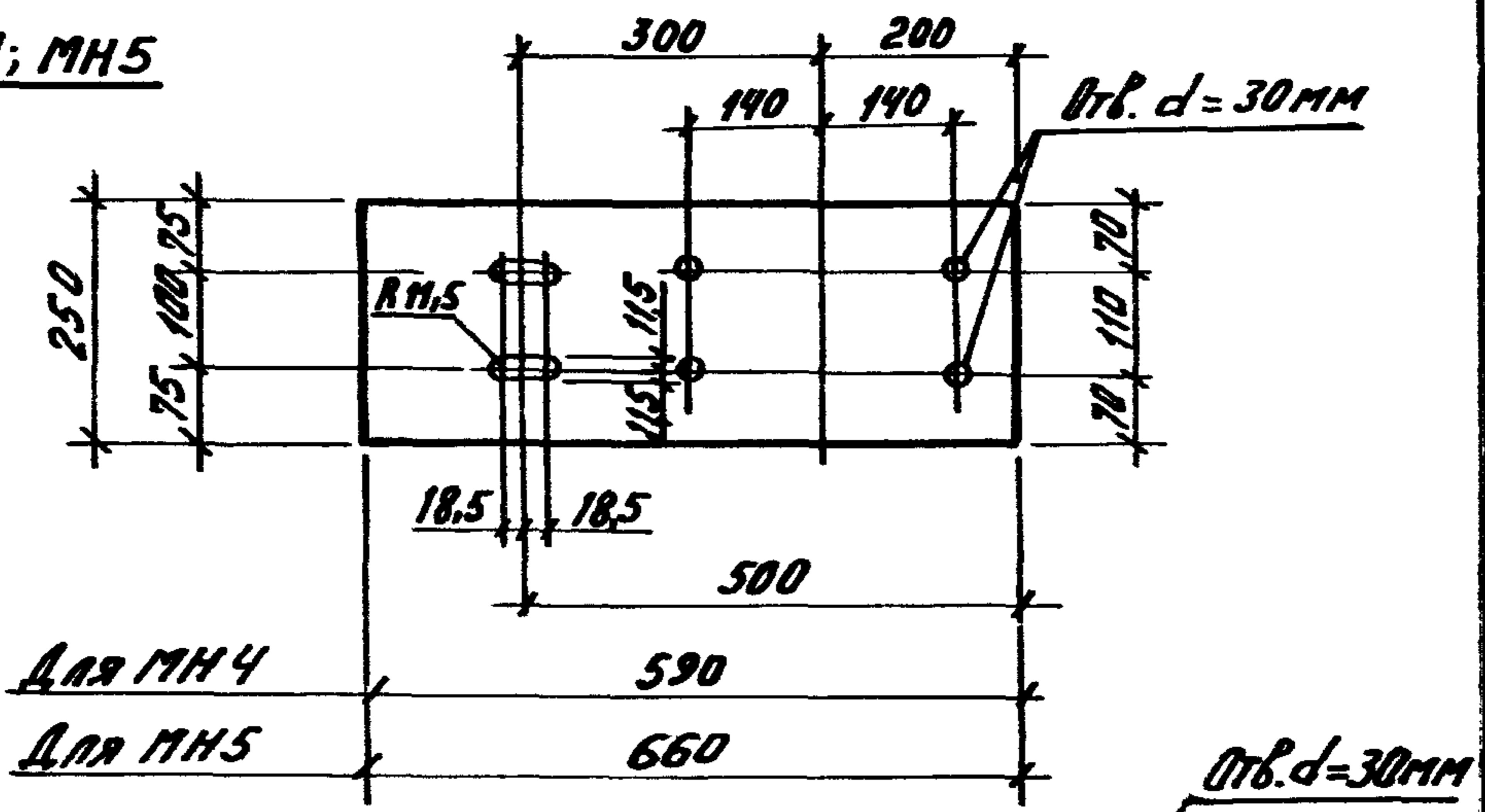
Стадия	Лист	Листов
Р		1
Проектный институт №1		

Инв. № подл. Поступил в дата. Аван. инв.



Шифр изделия	Шифр материала	Получить и дата	Взам. шифр	Марка	Поз.	Наименование	Кол.	Масса ед., кг	Масса, кг
				МНЗ	1	16 × 210 ГОСТ 82-70*, L = 420	1	11,1	12,3
МНЗ	2	φ 20 АІ ГОСТ 5781-82*, L = 100	4	0,25					
МНЗ	3	Шайба М 20.01.08 кп ГОСТ 11371-78	4	0,02					
МНЗ	4	Гайка М 20.5 ГОСТ 5915-70*	4	0,04					
				1.463.1 - 3/87.3 - 42					
				Изделие накладное					
				МНЗ					
							Стадия	Лист	Листов
							Р		1
				Проектный институт №1					

МН4; МН5



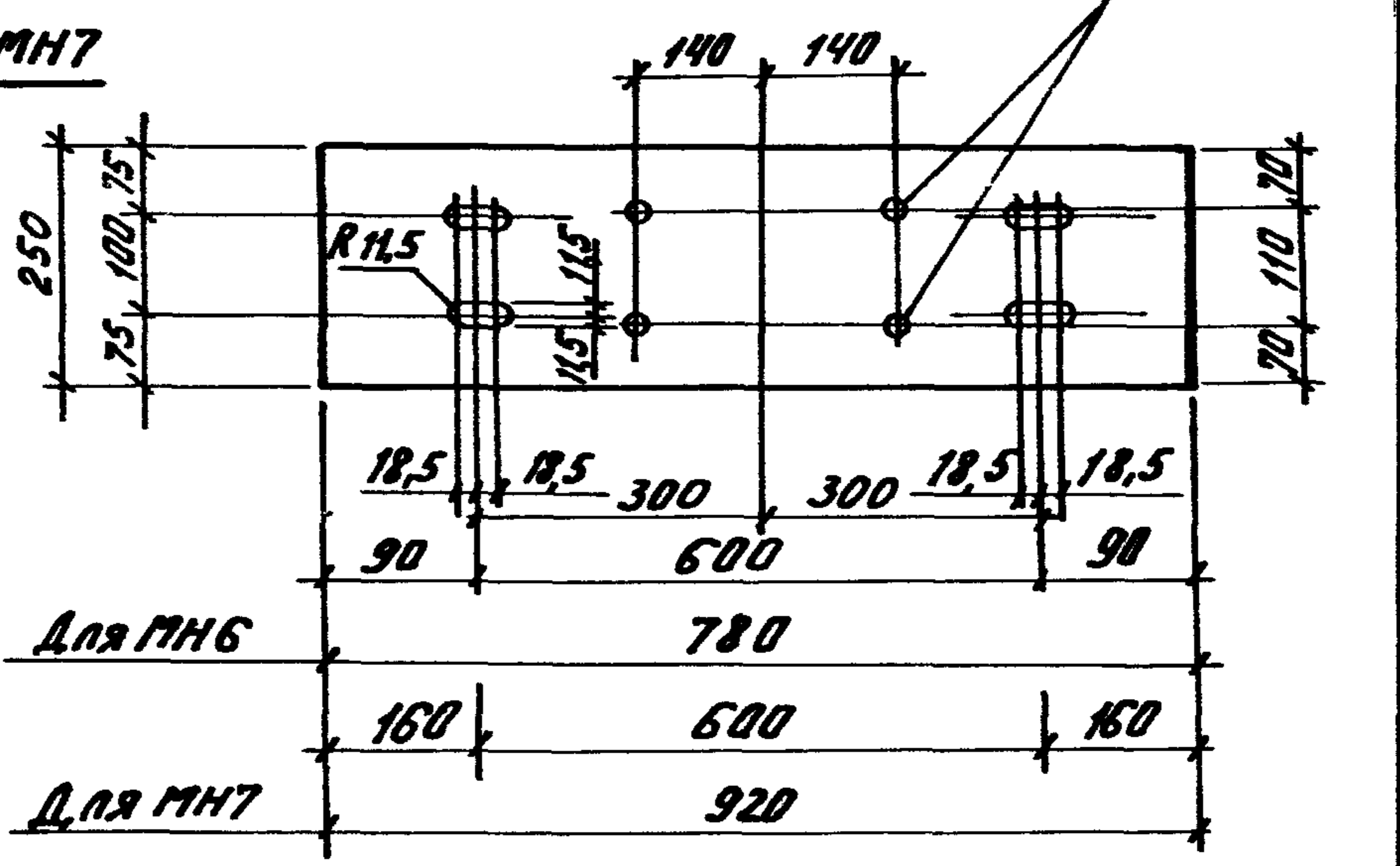
Для МН4

590

Для МН5

660

МН6; МН7



Для МН6

780

Для МН7

920

Марка	Наименование	кол.	Масса, кг
МН 4	-10 x 250 ГОСТ 82-70*, l=590	1	11,6
МН 5	-10 x 250, l=660	1	12,9
МН 6	-10 x 250, l=780	1	15,3
МН 7	-10 x 250, l=920	1	18,1

1.463.1 - 3/87.3 - 43

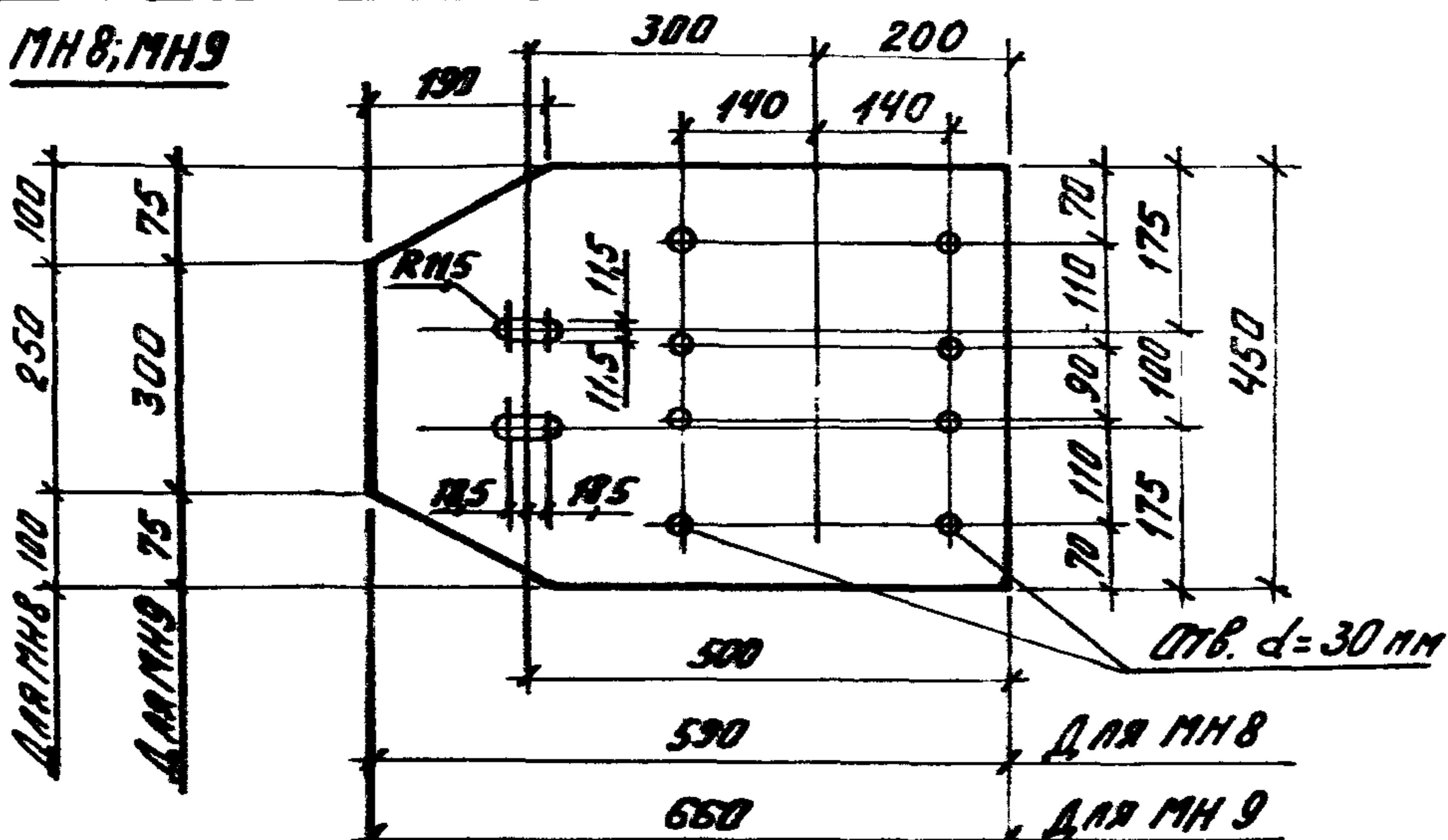
Изделие накладное
МН 4... МН 7

Таблица	Лист	Листов
Р		1

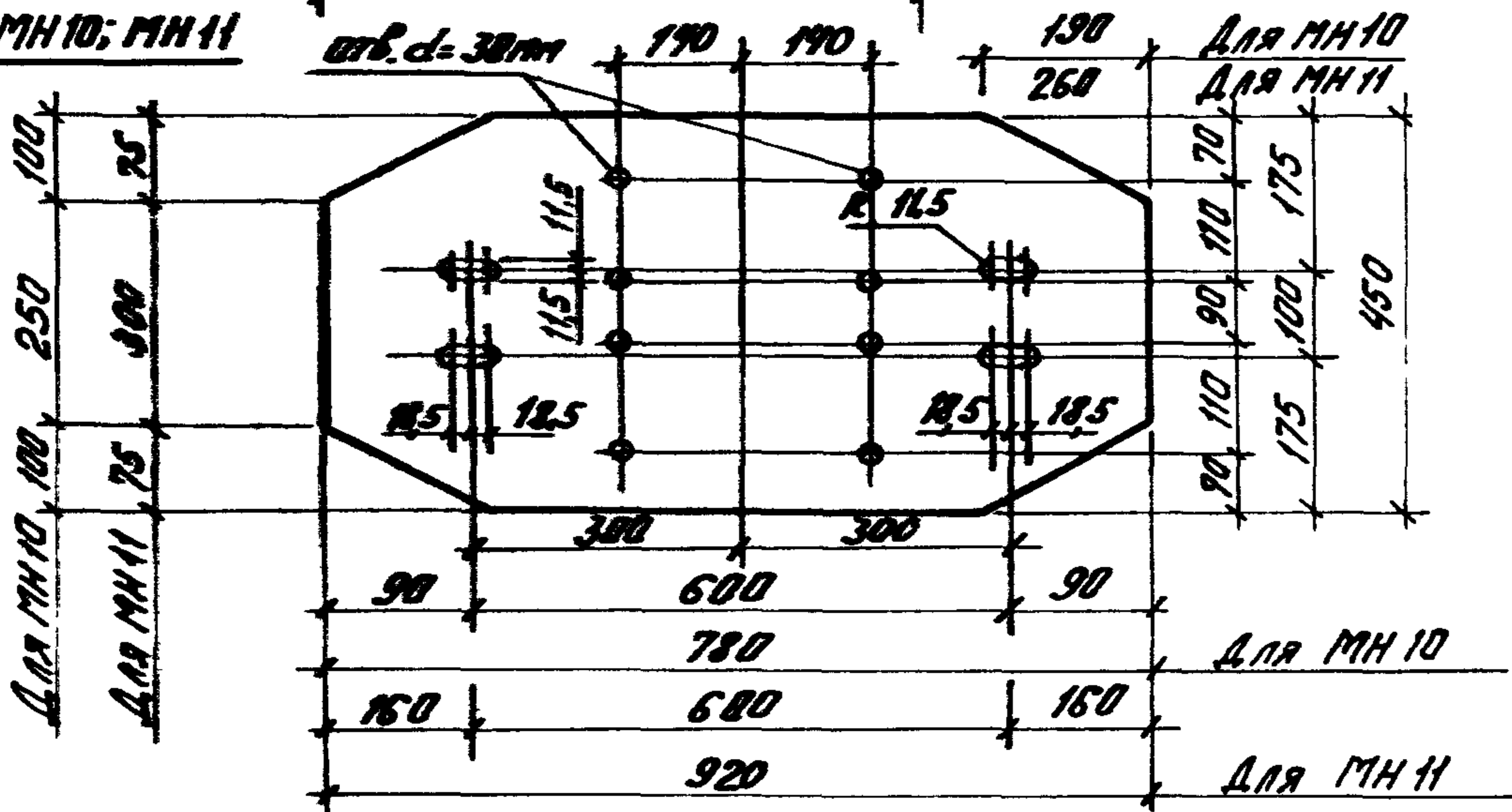
Проектный институт
#1

Инв. и подл. Подпись и дата	Исполн.		
	Нач. отд.	Зиновьев	<i>[Signature]</i>
	Н. контр.	Гершанок	<i>[Signature]</i>
	Гл. констр.	Гершанок	<i>[Signature]</i>
	Рук. гр.	Цванов	<i>[Signature]</i>
	Вед. инж.	Бабюшкин	<i>[Signature]</i>
Ст. инж.	Левочкина	<i>[Signature]</i>	
Инж.	Рослапова	<i>[Signature]</i>	

МН8; МН9



МН10; МН11



Марка	Наименование	кол.	Масса, кг
МН 8	- 10 x 450 ГОСТ 82-70; l = 590	1	20,8
МН 9	- 10 x 450 ; l = 660	1	23,3
МН 10	- 10 x 450 ; l = 780	1	27,6
МН 11	- 10 x 450 ; l = 920	1	32,5

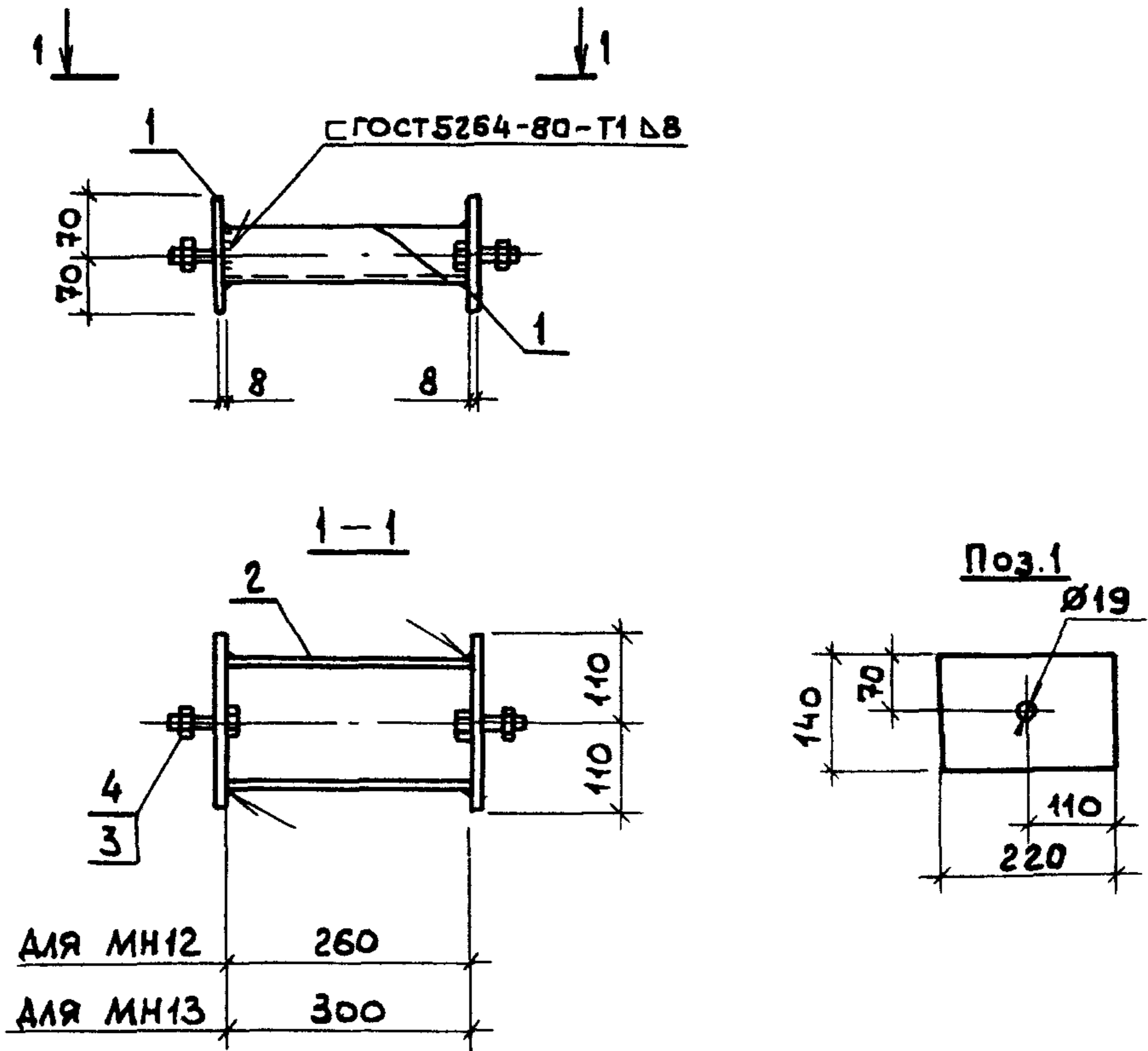
1.463.1 - 3/87.3 - 44

Изделие накладное
МН8... МН11

Стадия	Лист	Листов
Р		1
Проектный институт №1		

Дневн. подл. Подпись и дата Взам. инв. №

Исполт.	Зелюбин	
Н. контр.	Гершинов	
Гл. констр.	Гершинов	
Рук. гр.	Цванов	
Вед. инж.	Бабзюк	
Ст. инж.	Авдеев	
Инж.	Росолова	

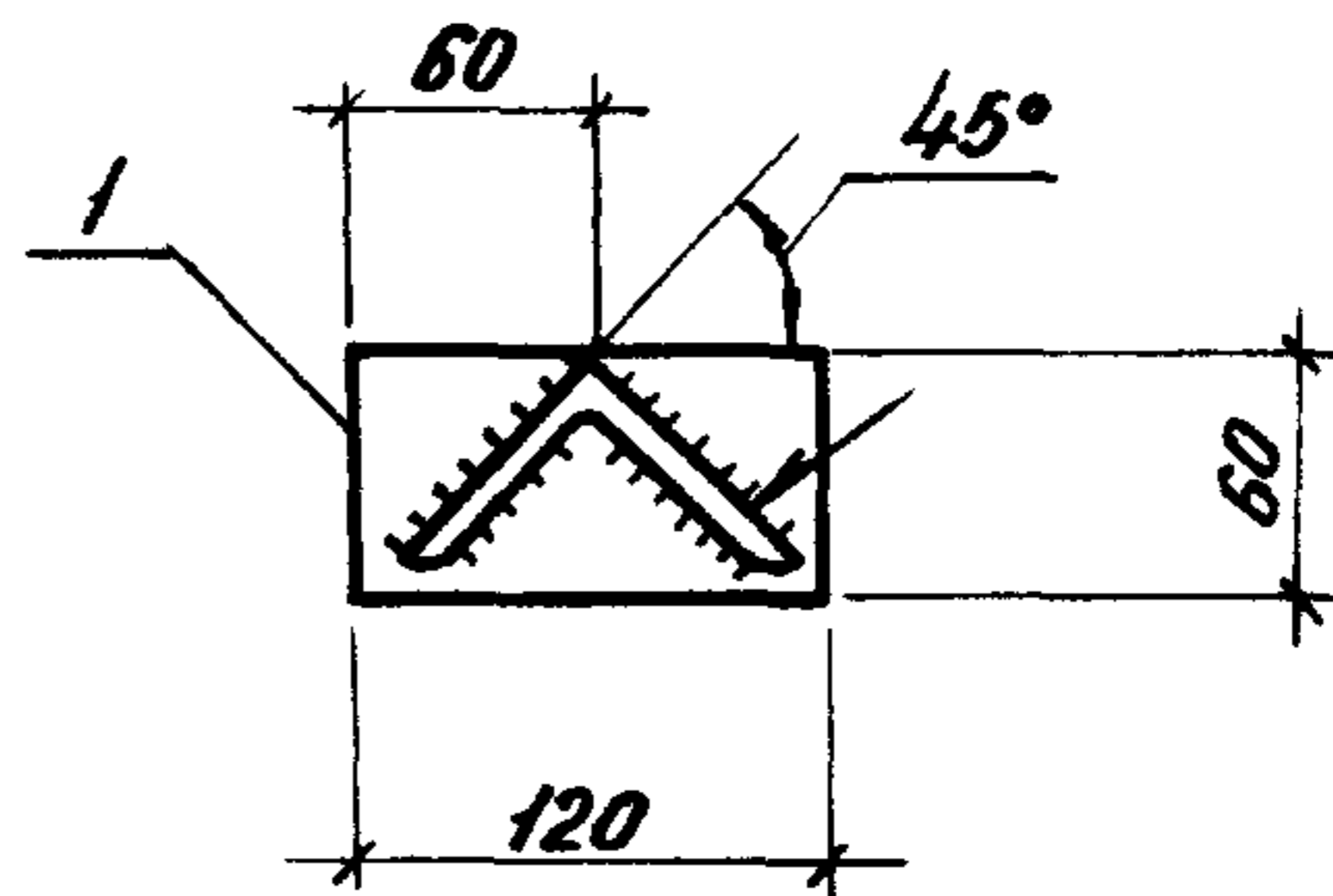
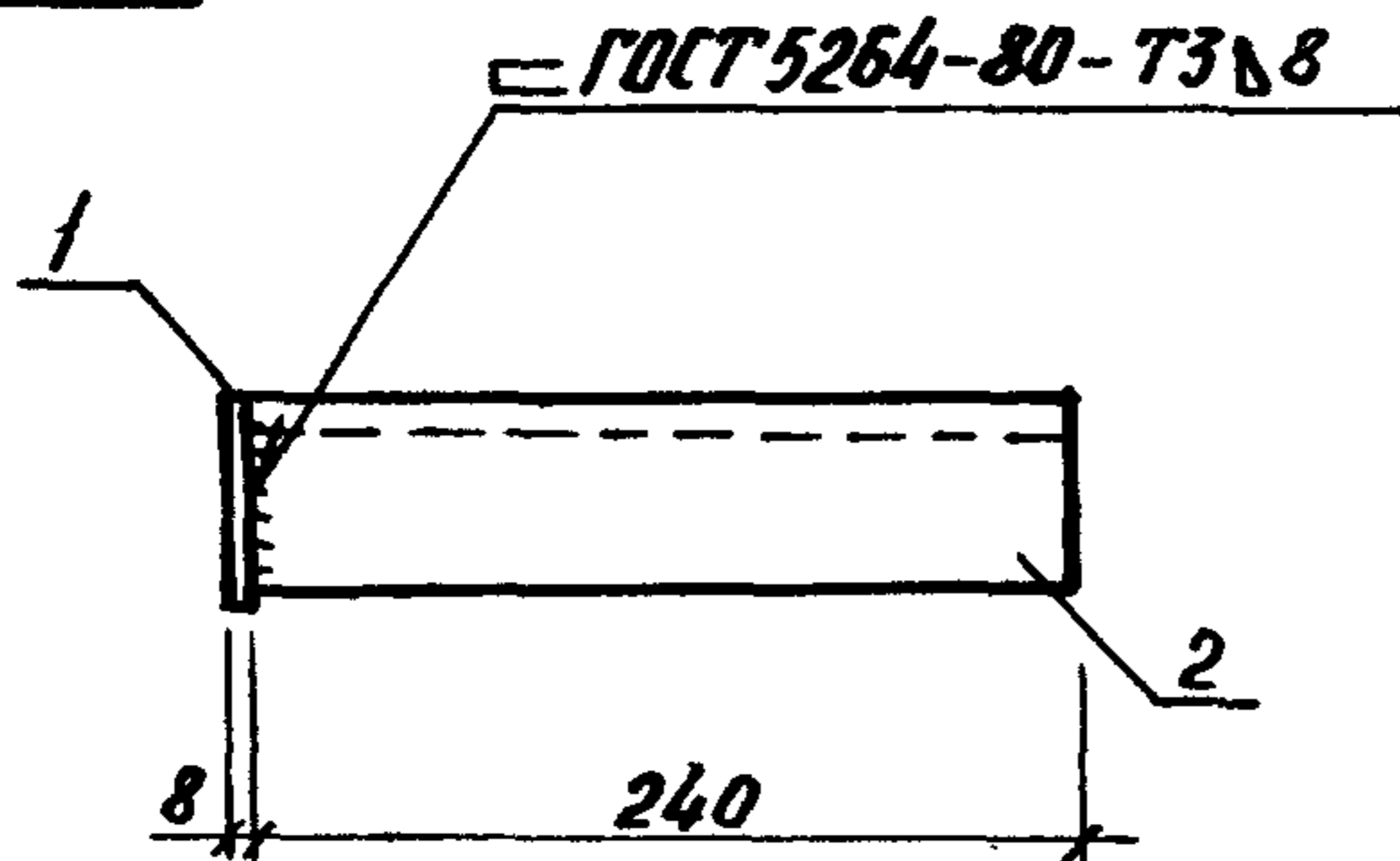


Поз.	Наименование	Кол. на МН.			Примечание
		12	13		
1	-8x140 ГОСТ 103-76 [*] ; e=220	2	2		4,9 кг
2	□16 ГОСТ 8240-72 [*] ; e=260	1			3,7 кг
	e=300		1		4,3 кг
3	Болт М16x50,58 ГОСТ 7798-70 [*]	2	2		0,11 кг
4	Гайка М16,5 ГОСТ 5915-70 [*]	2	2		0,033 кг
МАССА , кг		7,8	8,4		

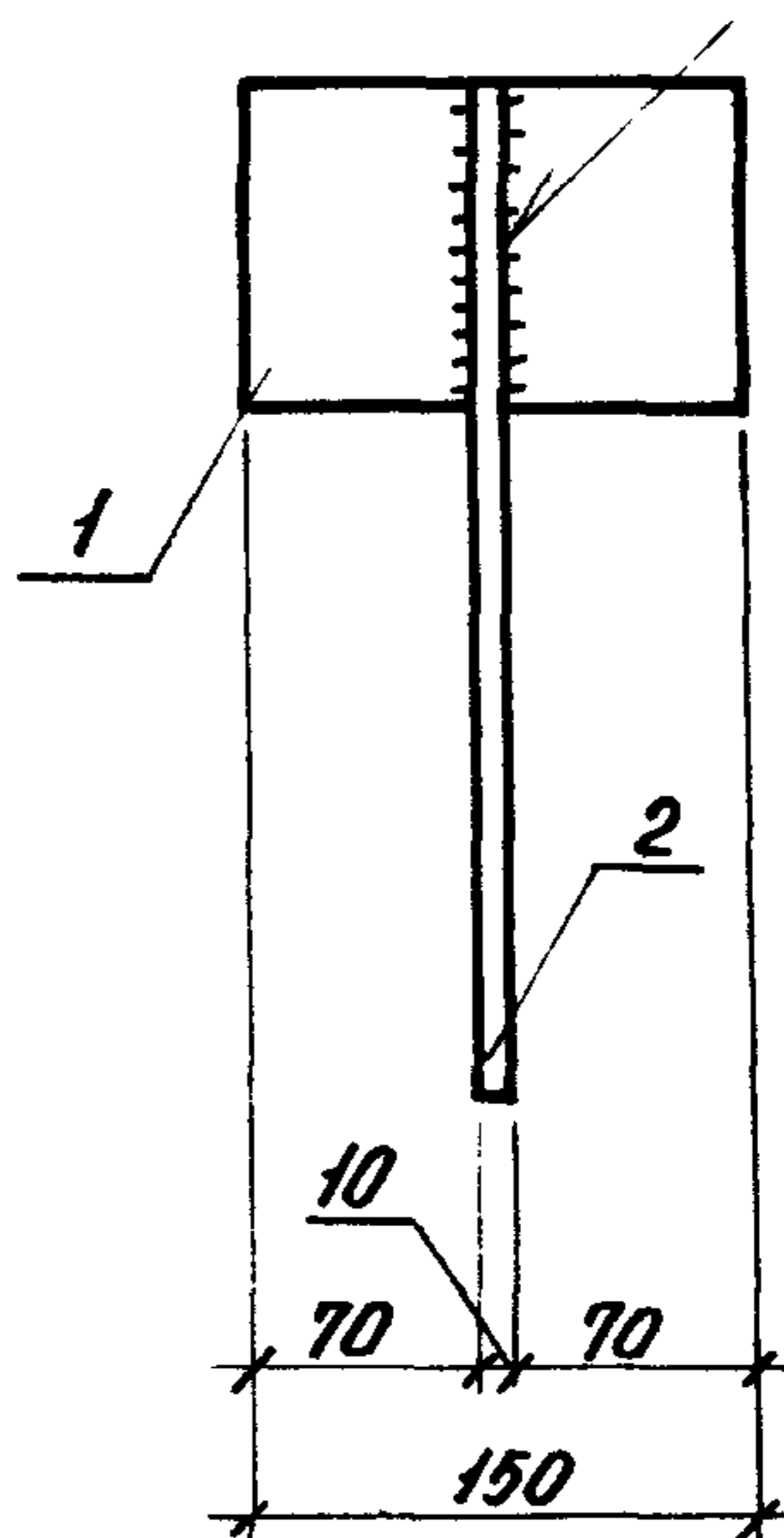
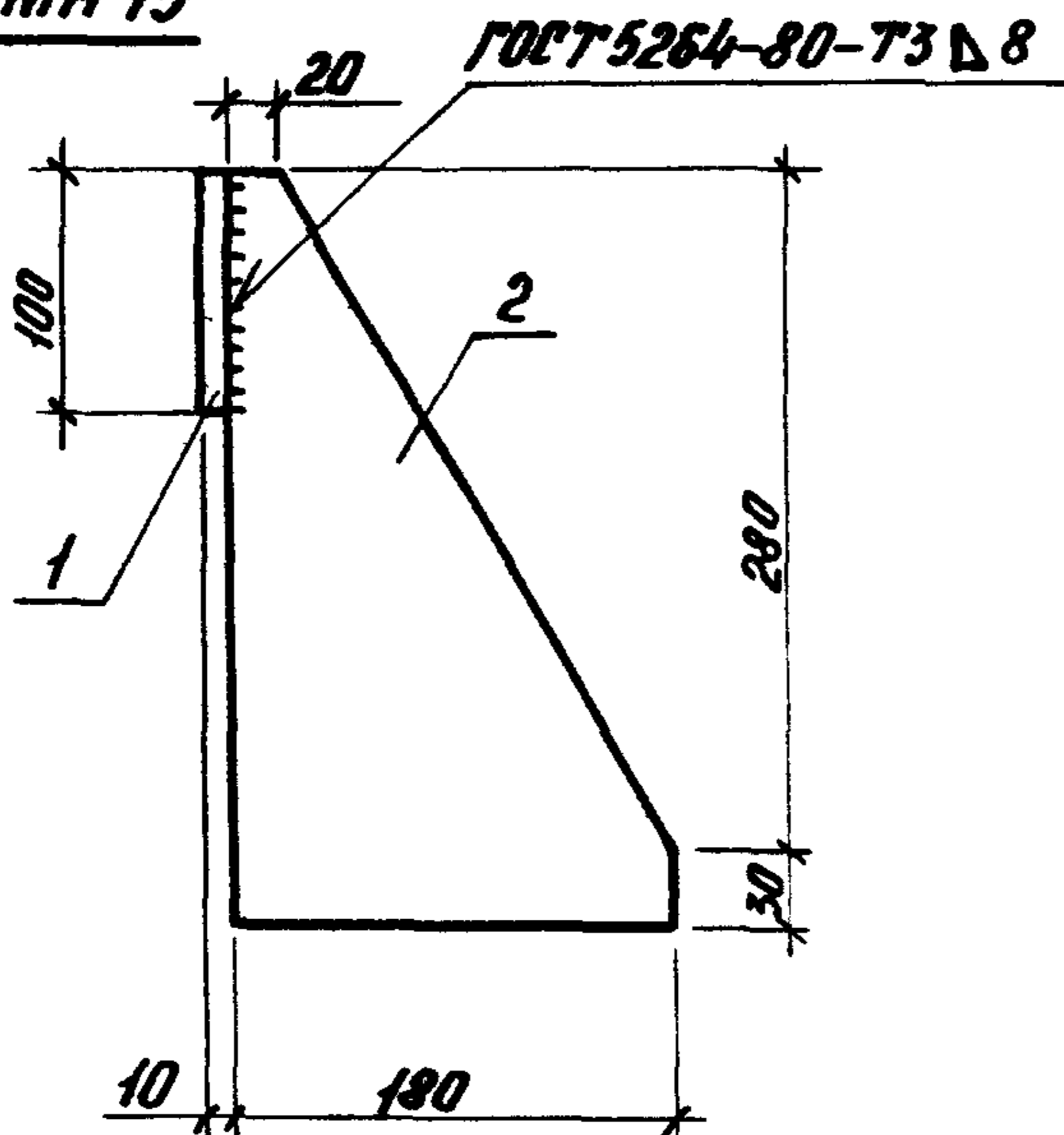
ЧИО. П- ПОВА. ПОВЕРСЬ И ДАТА ВЗЯМ. ЧИО. П- ПОВА. ПОВЕРСЬ И ДАТА ВЗЯМ. ЧИО. П- ПОВА. ПОВЕРСЬ И ДАТА ВЗЯМ. ЧИО. П- ПОВА. ПОВЕРСЬ И ДАТА ВЗЯМ.

НАЧ. ОТД.	Зиновьев	<i>[Signature]</i>	1.463.1 - 3/87.3-45			
Н. КОНТР.	Гершанок	<i>[Signature]</i>				
ГЛ. КОНСТР.	Гершанок	<i>[Signature]</i>	Изделие НАКЛАДНОЕ МН12 ; МН13	СТАДИЯ	ЛИСТ	ЛИСТОВ
РУК. ГР.	Иванов	<i>[Signature]</i>		Р		1
ВЕД. ИНЖ.	Бабушкин	<i>[Signature]</i>		ПРОЕКТНЫЙ ИНСТИТУТ №1		
СТ. ИНЖ.	Левонская	<i>[Signature]</i>				
ИНЖ.	Росполова	<i>[Signature]</i>				

МН 14



МН 15



Марка	Поз.	Наименование	Кол.	Масса ед., кг	Масса, кг
МН 14	1	- 8 x 60 ГОСТ 103-76*, P=120	1	0,5	2,7
	2	- L 75 x 8 ГОСТ 8509-86, P=240	1	2,2	
МН 15	1	- 10 x 100 ГОСТ 103-76*, P=150	1	1,2	5,6
	2	- 10 x 180 ГОСТ 103-76*, P=310	1	4,4	

1.453.1 - 3/87.3 - 46

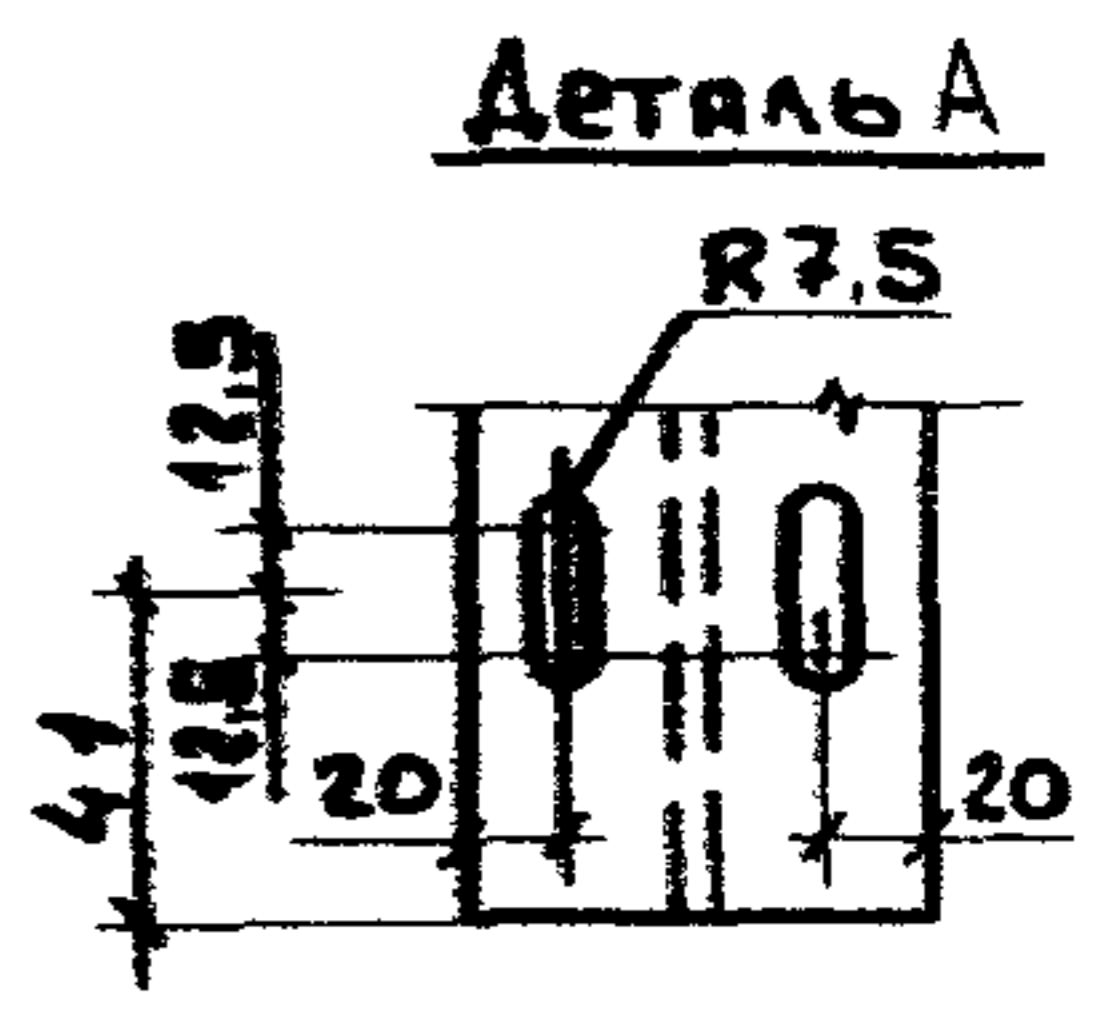
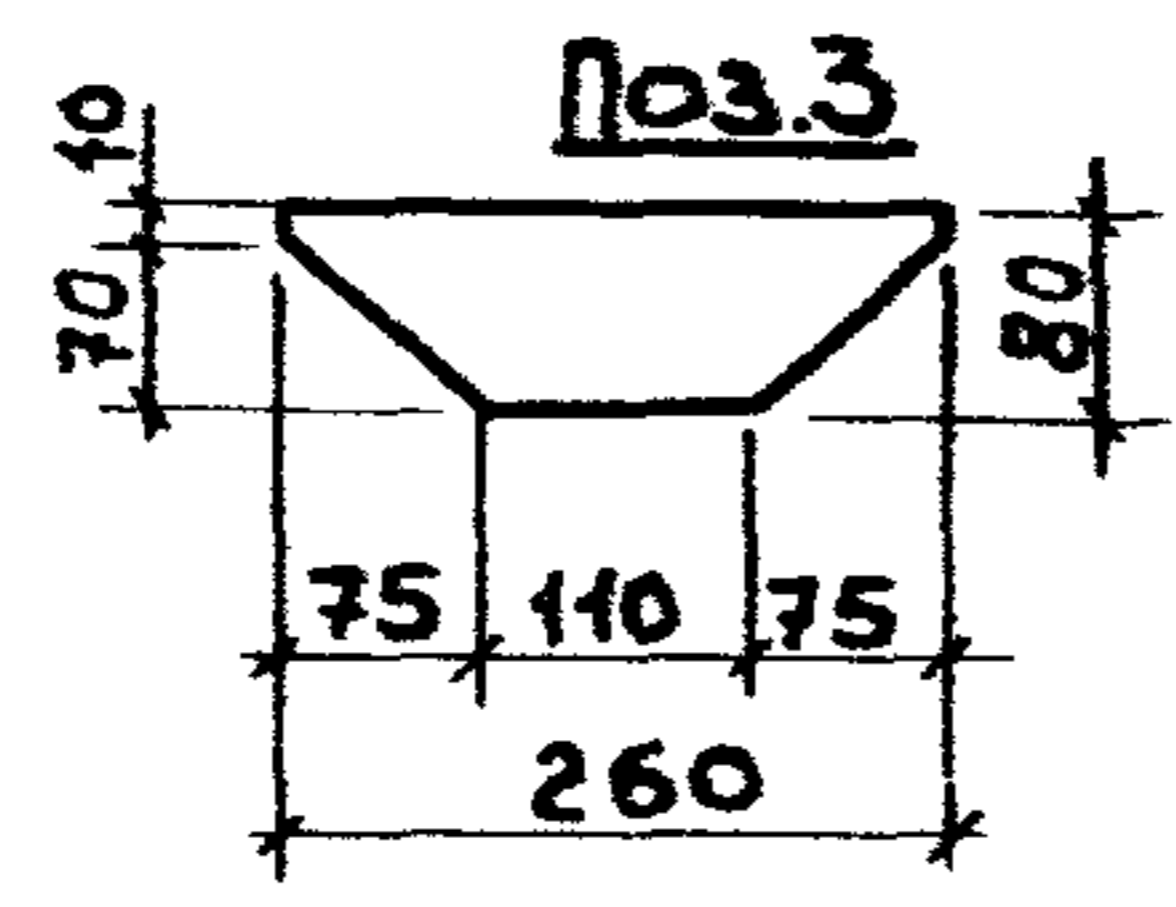
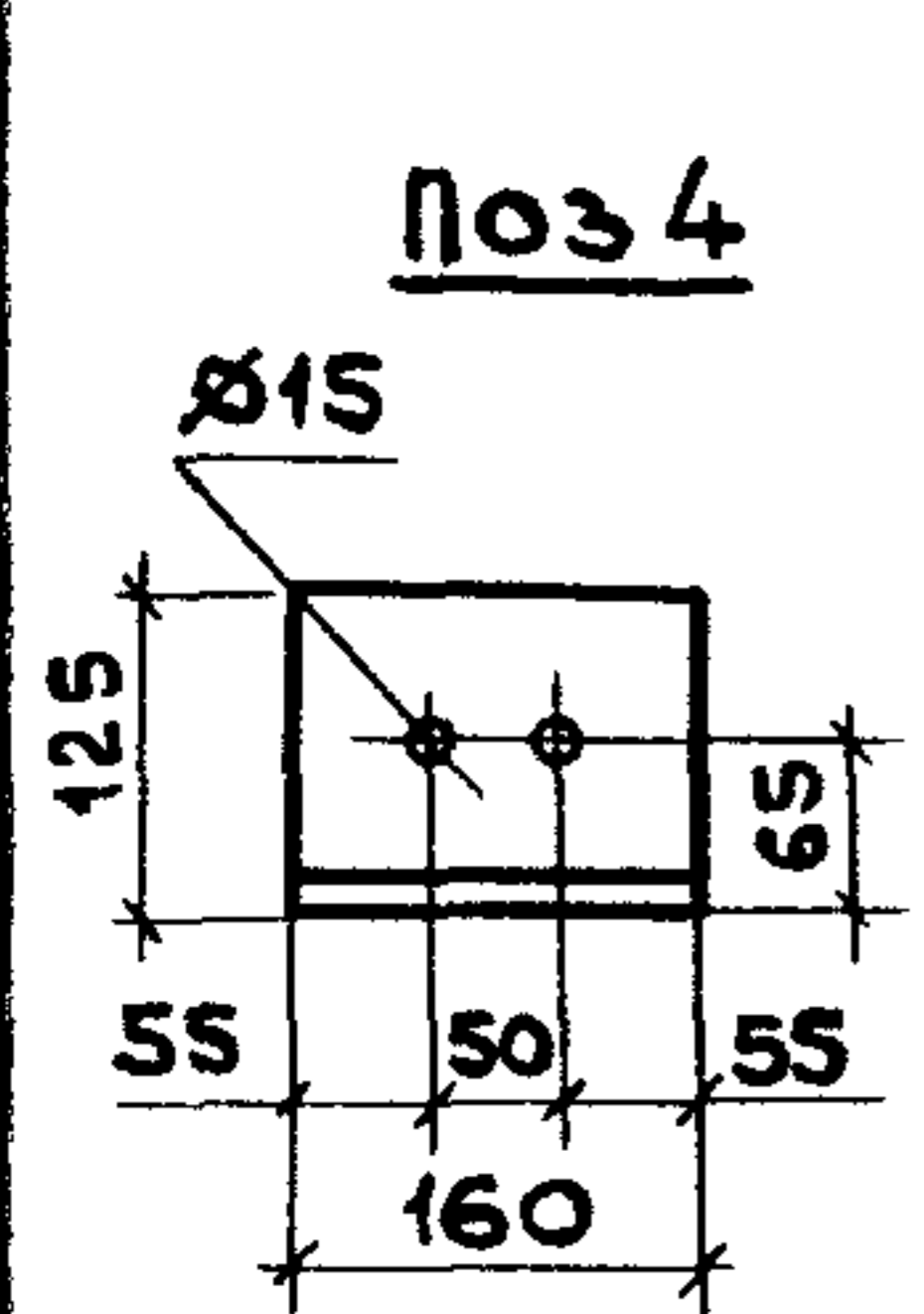
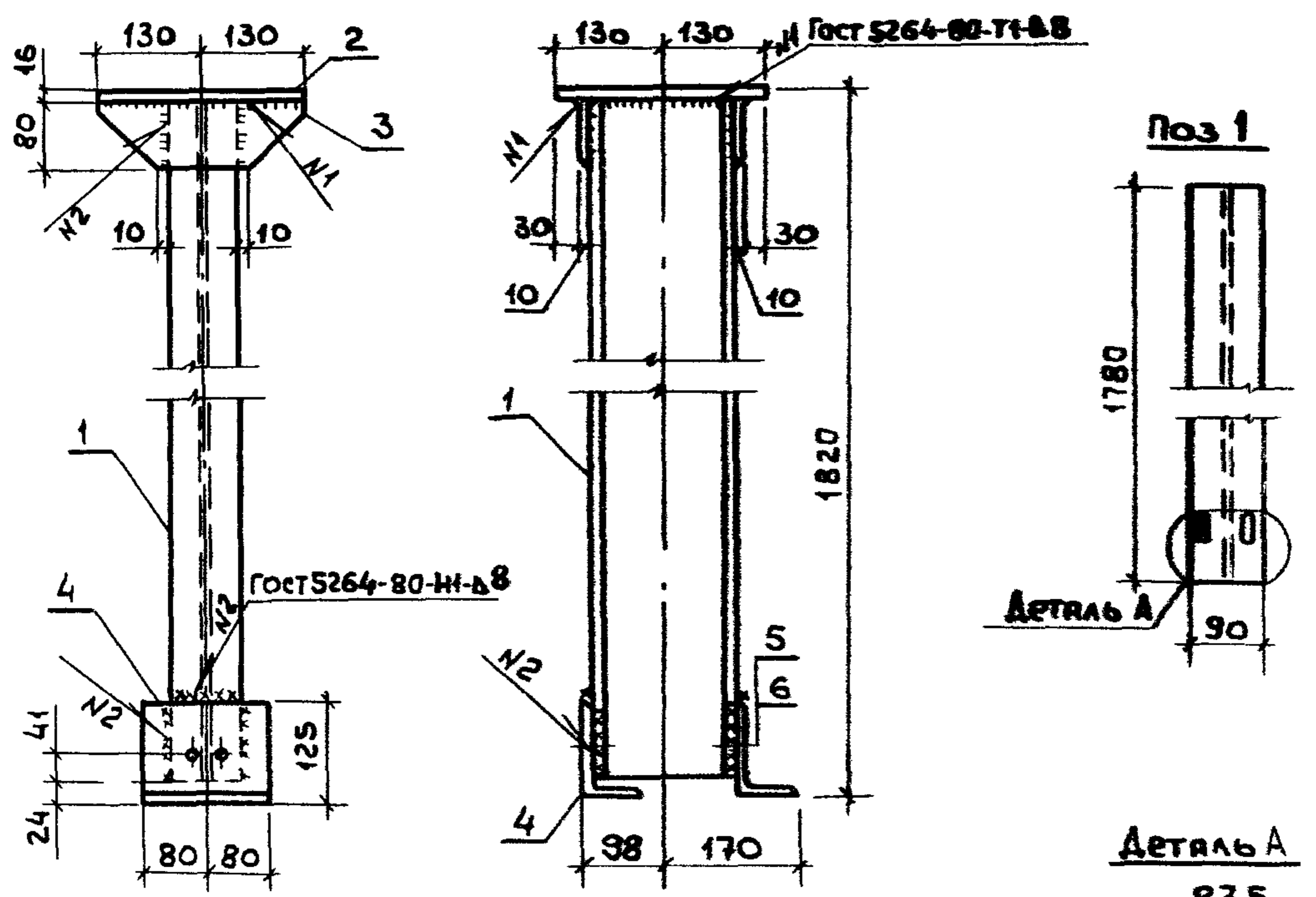
Изделие накладное
МН 14, МН 15

Страниц	Лист	Листов
Р		1

Проектный институт №1

Инв. № подл. Подпись и дата Взам. инв. №

Нач. отд.	Зимовьев	<i>[Signature]</i>
Н.контр.	Гершинок	<i>[Signature]</i>
Гл.контр.	Гершинок	<i>[Signature]</i>
Рук. гр.	Иванов	<i>[Signature]</i>
Вед. инж.	Бобушкин	<i>[Signature]</i>
Ст. инж.	Лебачская	<i>[Signature]</i>
Инж.	Распапова	<i>[Signature]</i>



Марка	Поз	Наименование	Кол.	МАССА ЕД., КГ	МАССА, КГ
СМ1	1	Профиль ГОСТ 8239-72*, l = 1780	1	32,8	48,8
	2	Пластина 16x260 ГОСТ 82-70*, l = 260	1	8,5	
	3	Пластина 10x80 ГОСТ 103-76*, l = 260	2	1,6	
	4	Профиль L125x80x8 ГОСТ 8510-86, l = 160	2	2,0	
	5	Болт М12x50 ГОСТ 7798-70*	4	0,06	
	6	Гайка М12 ГОСТ 5915-70*	4	0,015	

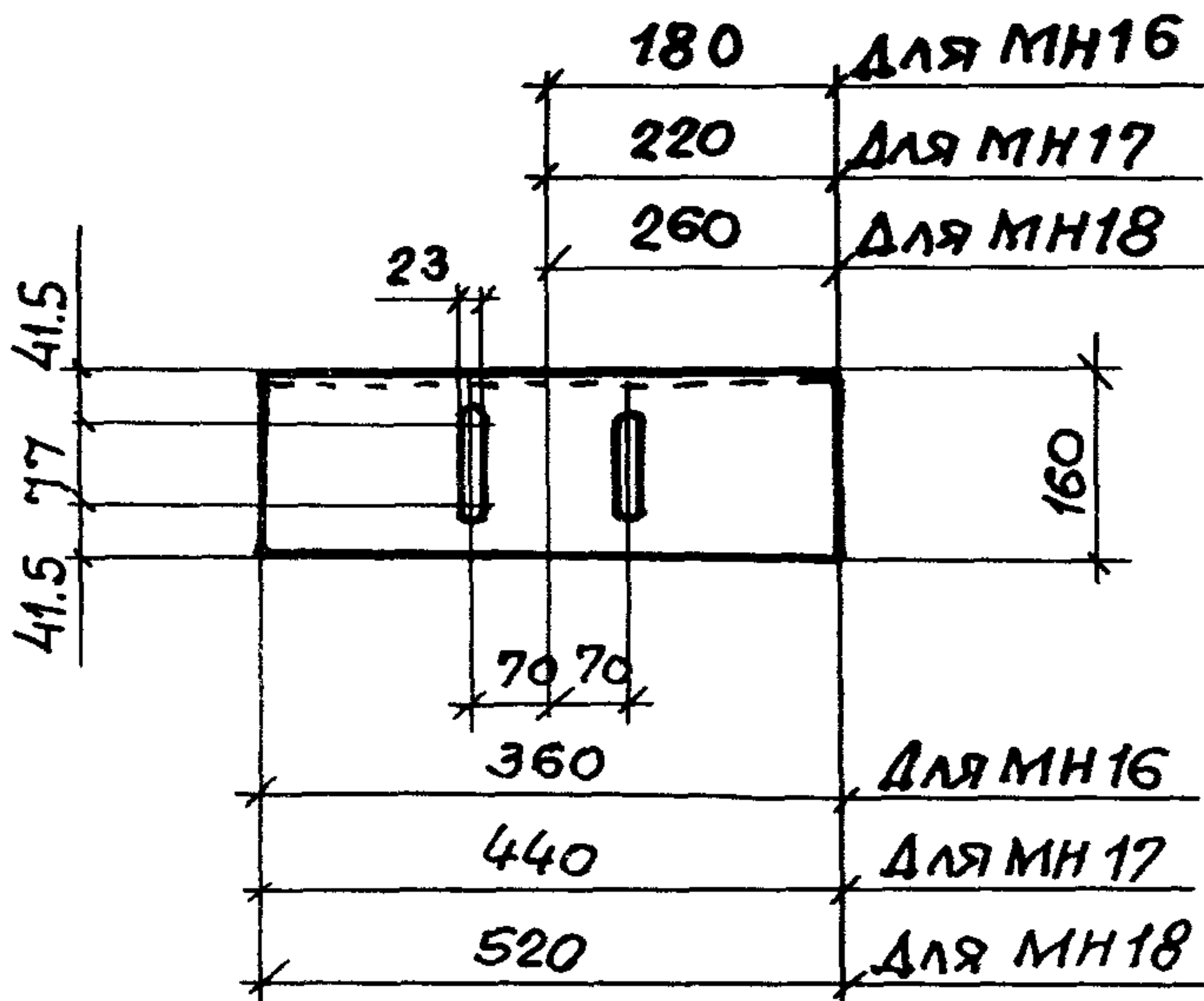
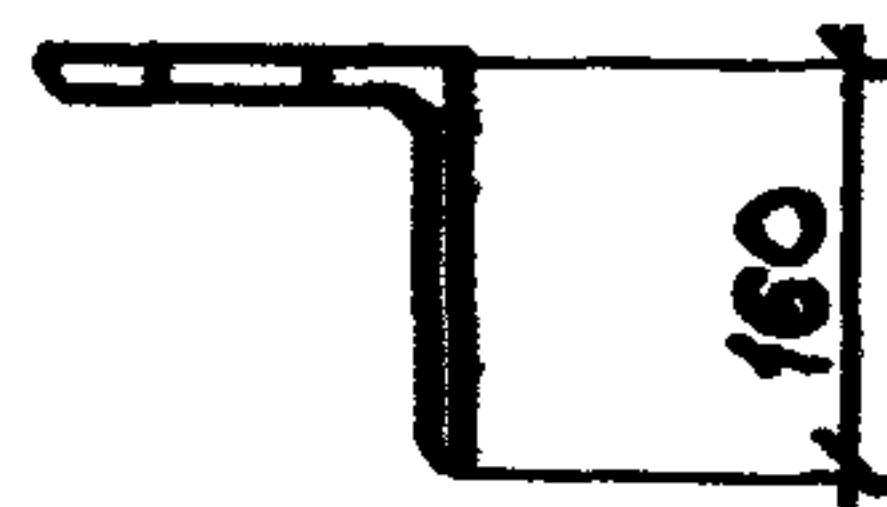
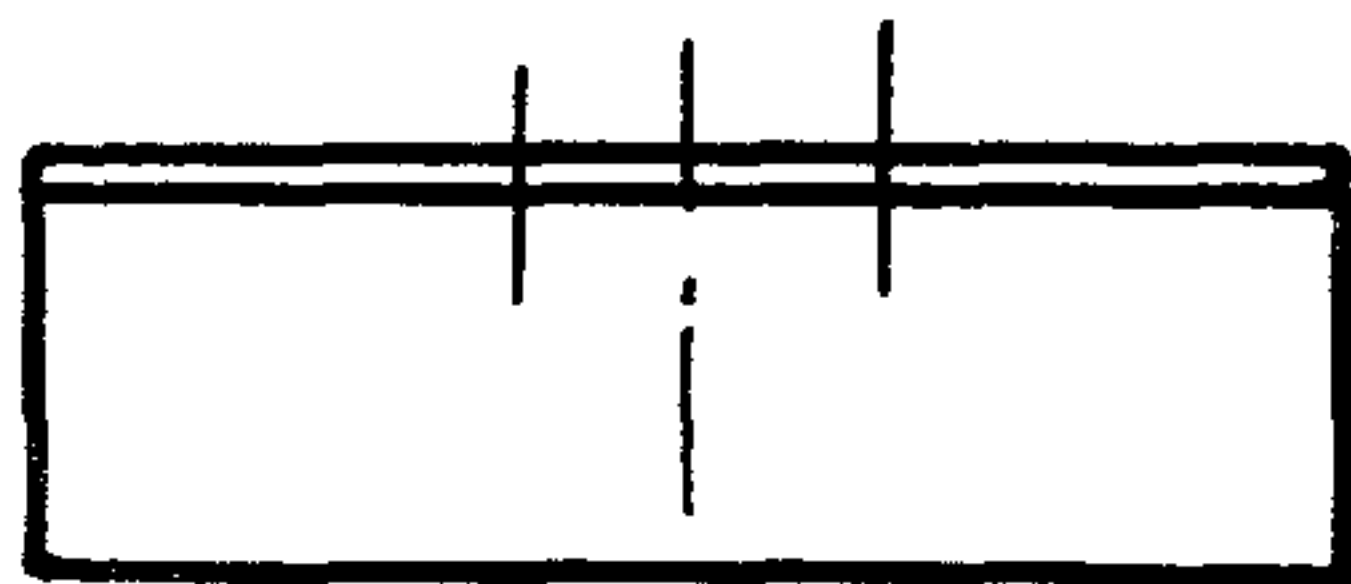
НАЧ. ОТД.	Зиновьев	<i>[Signature]</i>
Н. КОНТР.	Гершанок	<i>[Signature]</i>
ГЛ. КОНСТР.	Гершанок	<i>[Signature]</i>
РУК. ГР.	Иванов	<i>[Signature]</i>
ВЕД. ИНЖ.	Бабушкин	<i>[Signature]</i>
СТ. ИНЖ.	Левонская	<i>[Signature]</i>
ИНЖ.	Роспопова	<i>[Signature]</i>

1.463.1 - 3/В7.3-47

Стойка опорная
СМ1

Стадия	Лист	Листов
Р		1

ПРОЕКТНЫЙ ИНСТИТУТ №1



Марка	Наименование	Масса, кг
МН16	L160x12 ГОСТ8509-86, e=360	10,6
МН17	L160x12, e=440	12,9
МН18	L160x12, e=520	15,3

Ш.н.подл. Подпись и дата. Взам. инст.

Нач. отд.	Зинovieв	<i>[Signature]</i>
Н.контр.	Гершанок	<i>[Signature]</i>
Гл. констр.	Гершанок	<i>[Signature]</i>
рук. зр.	Цванов	<i>[Signature]</i>
вед. инж.	Бабушкин	<i>[Signature]</i>
ст. инж.	Лебонская	<i>[Signature]</i>
инж.	Рослопова	<i>[Signature]</i>

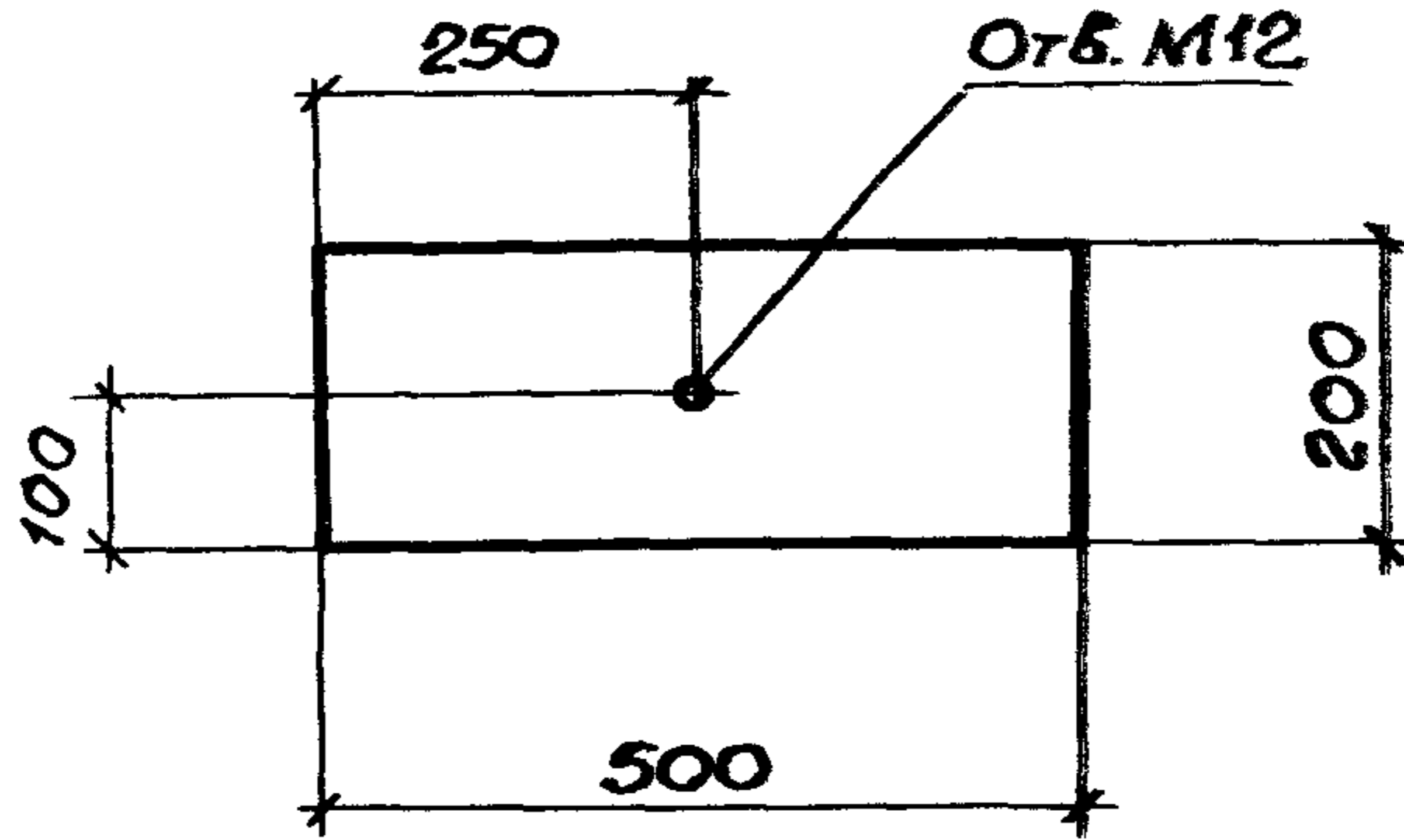
1.4631-3/87.3-48

Изделие накладное
МН16 ... МН18

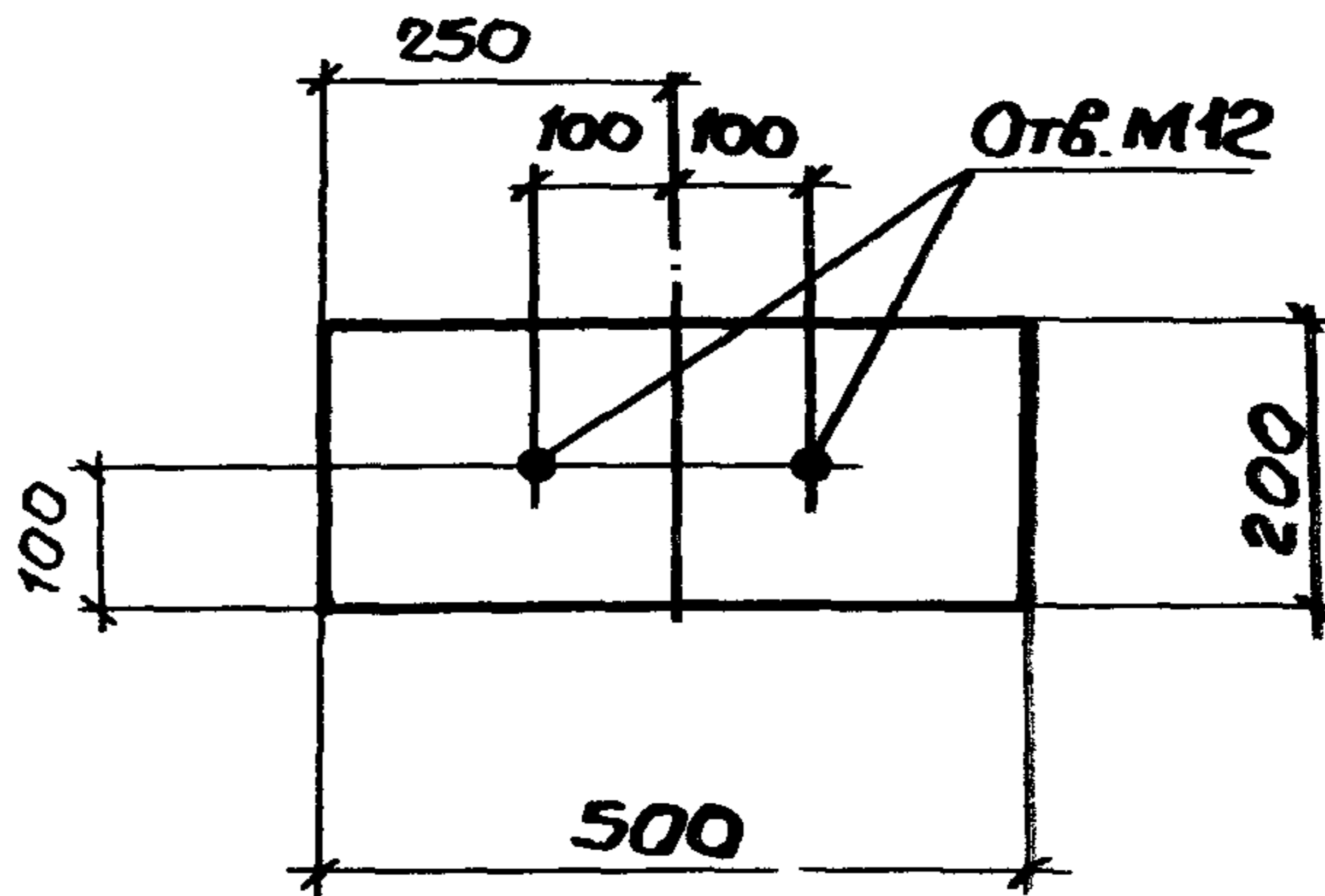
Стр.	Лист	Листов
Р		1

ПРОЕКТНЫЙ ИНСТИТУТ

MH19



MH20



Марка	Наименование	Масса, кг
MH19	-8x200 ГОСТ 103-76, e=500	6,3
MH20	-8x200 ГОСТ 103-76, e=500	6,3

Взам. инв.

Подпись дата

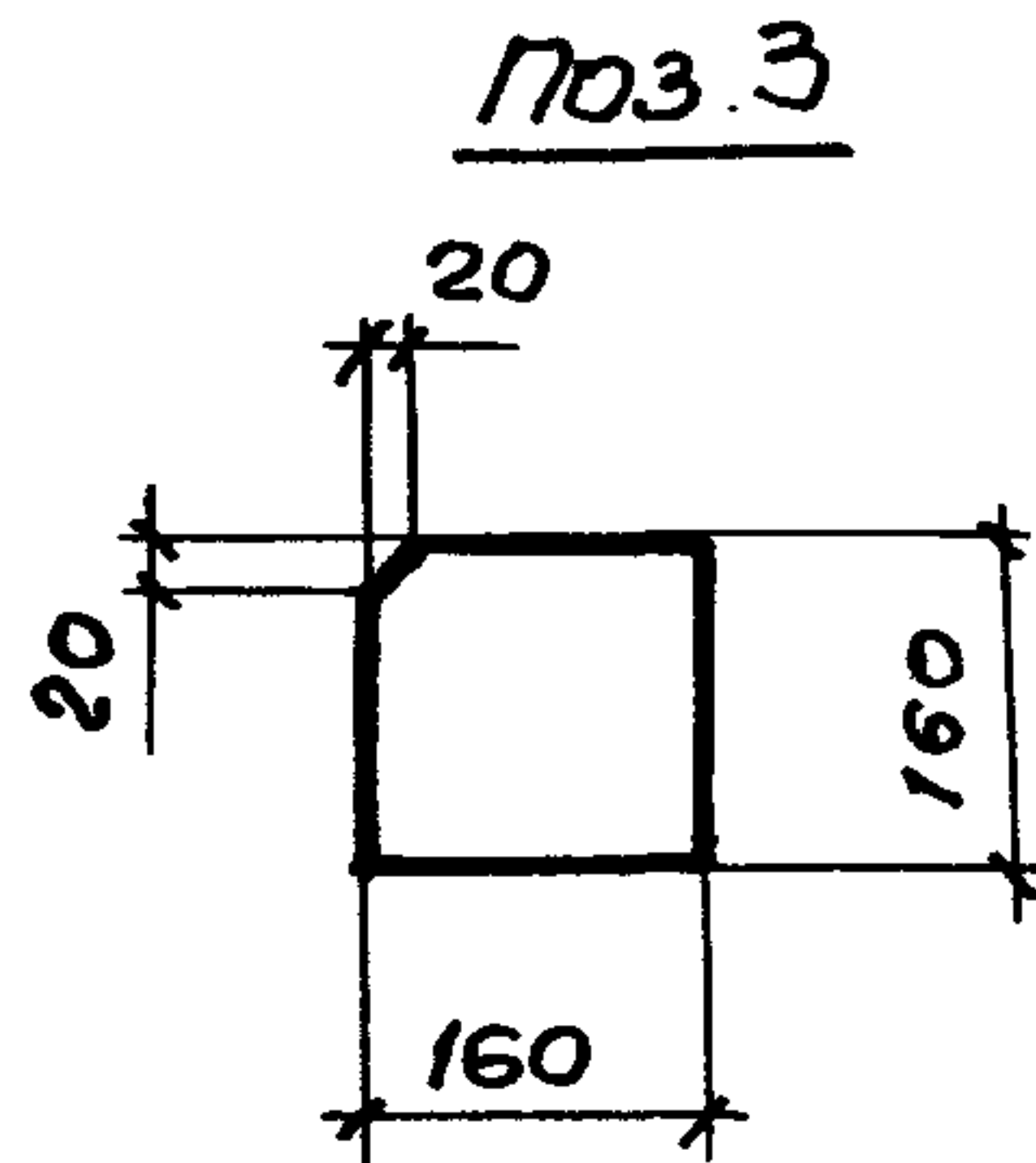
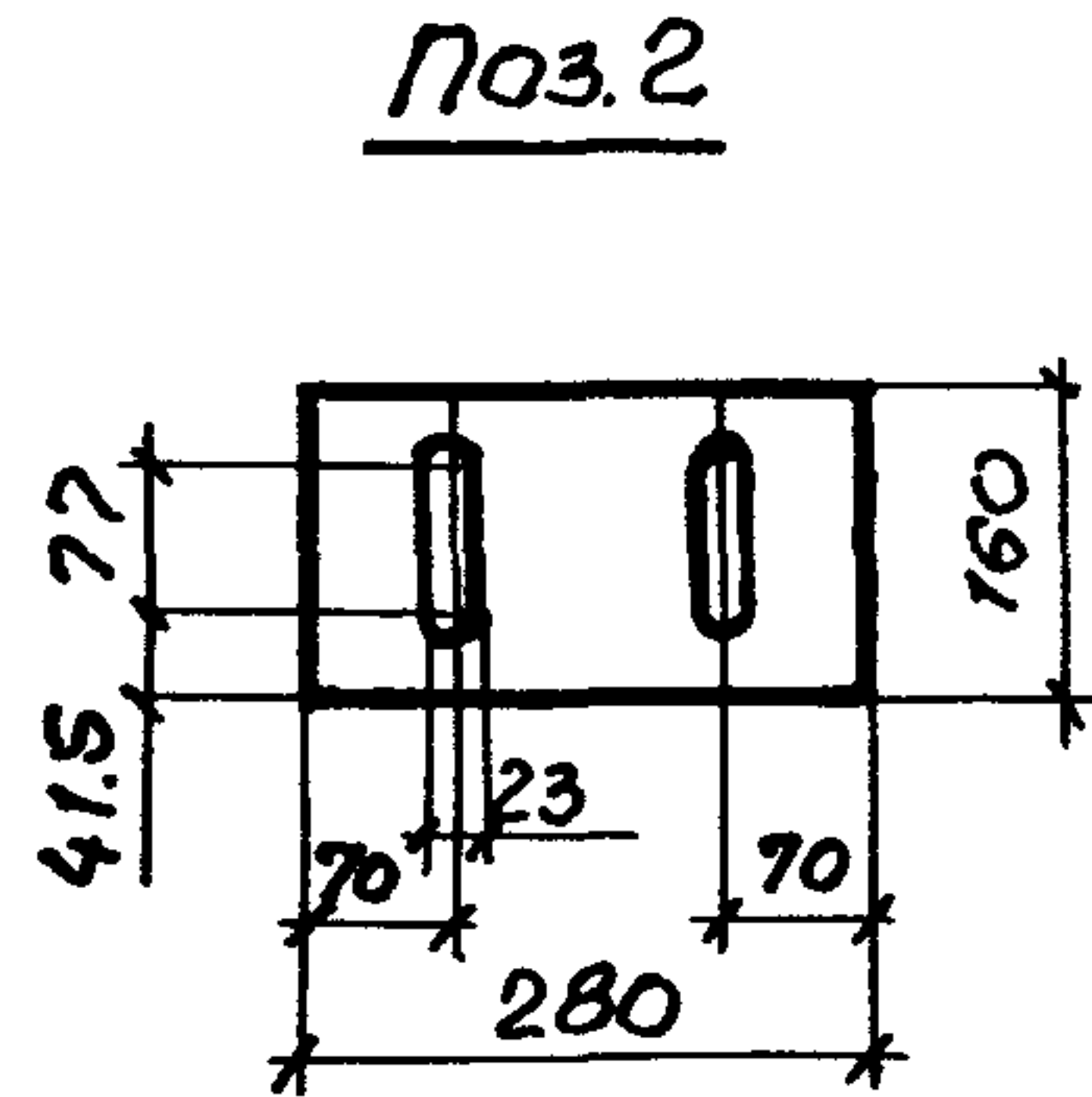
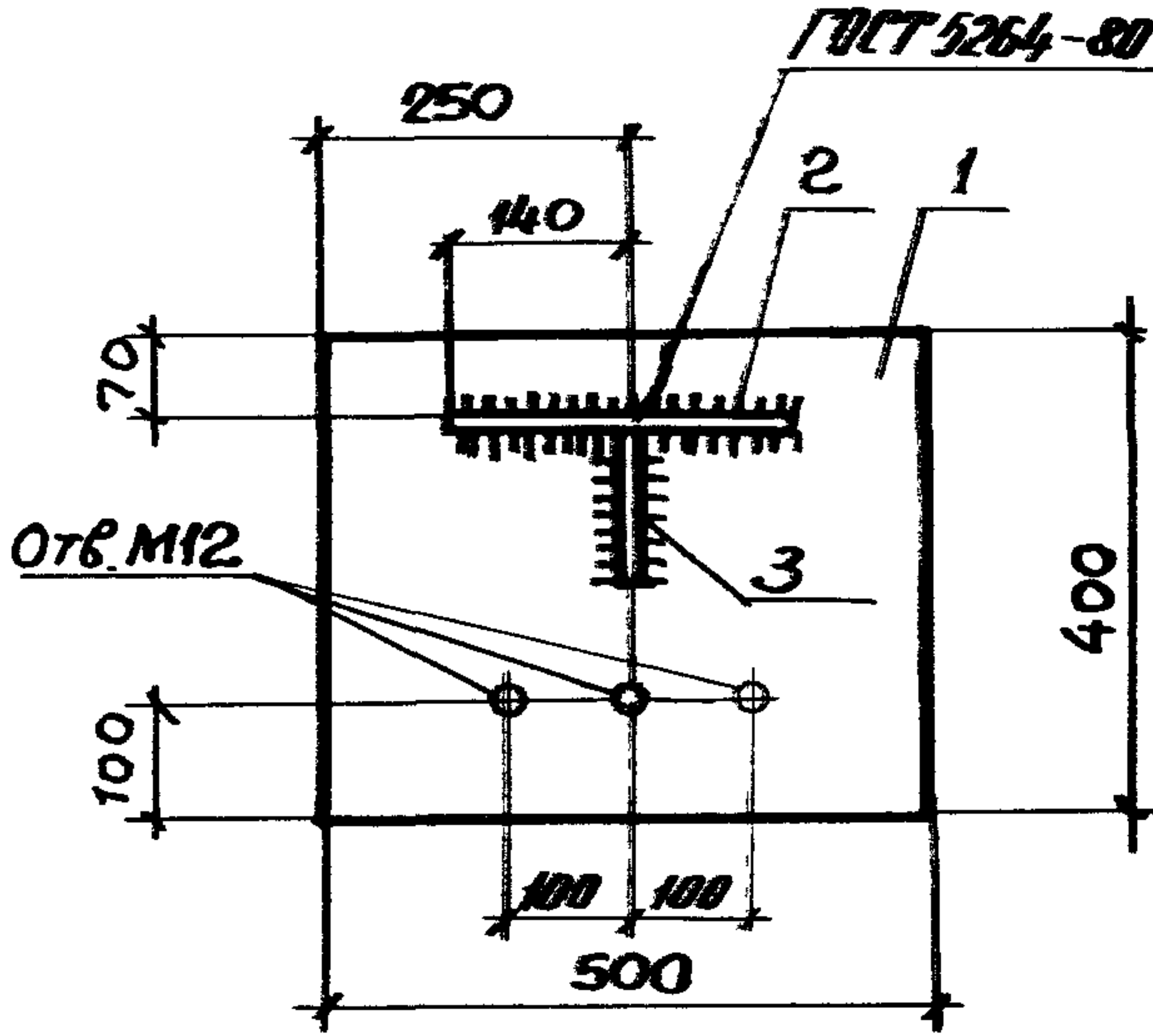
Инв. подл.

Нач. отд.	Зиновьев	<i>[Signature]</i>
Н. контр.	Гершанок	<i>[Signature]</i>
Гл. конст.	Гершанок	<i>[Signature]</i>
Рук. зр.	Иванов	<i>[Signature]</i>
Без инж.	Бабушкин	<i>[Signature]</i>
С. инж.	Левочская	<i>[Signature]</i>
Инж.	Рослопова	<i>[Signature]</i>

1.463.1-3/873-49

Изделие накладное
MH19, MH20

Стр.	Лист	Листов
Р		1
ПРОЕКТИВНЫЙ ИНСТИТУТ ПИ		



Марка	Поз	Наименование	Кол	Масса ед, кг	Масса, кг
МН21	1	-8x400 ГОСТ 82-70*, l=500	4	12,58	18,0
	2	-10x160 ГОСТ 103-76*, l=280	1	3,52	
	3	-10x160 ГОСТ 103-76*, l=160	1	1,95	

ИЗМ. ИЛИ ВЗН. ПОДАТЬ ПОДПИСЬ И ДАТУ

Науч. отд.	Зинovieв	<i>[Signature]</i>
Н. контр.	Гершанок	<i>[Signature]</i>
Гл. конст.	Гершанок	<i>[Signature]</i>
Руч. зр.	Цванов	<i>[Signature]</i>
Вед. инж.	Бабушкин	<i>[Signature]</i>
Ст. инж.	Лебучская	<i>[Signature]</i>
Инж.	Рослопова	<i>[Signature]</i>

1.4B3.1-3/87.3-50

Изделие накладное
МН21

Стадия	Лист	Листов
Р		1
ПРОЕКТИНЬИ ИНСТИТУТ КИ		

Марка	Наименование	Масса, кг	Примечание
СТН1	φ20 АІІВ, l=17960	44,3	ГОСТ 5781-82* марка стали 35ГС, 25Г2С
СТН2	φ22 АІІВ, l=17960	53,6	
СТН3	φ25 АІІВ, l=17960	69,1	
СТН4	φ28 АІІВ, l=17960	86,7	
СТН5	φ32 АІІВ, l=17960	113,3	
СТН6	φ18 АІІ, l=17960	35,9	ГОСТ 5781-82* марка стали 20ХГ2Ц
СТН7	φ20 АІІ, l=17960	44,3	
СТН8	φ22 АІІ, l=17960	53,6	
СТН9	φ25 АІІ, l=17960	69,1	
СТН10	φ28 АІІ, l=17960	86,7	
СТН11	φ32 АІІ, l=17960	113,3	
СТН12	φ16 АІІ, l=17960	28,3	ГОСТ 5781-82* марка стали 23Х2Г2Т
СТН13	φ18 АІІ, l=17960	35,9	
СТН14	φ20 АІІ, l=17960	44,3	
СТН15	φ22 АІІ, l=17960	53,6	
СТН16	φ25 АІІ, l=17960	69,1	
СТН17	φ28 АІІ, l=17960	86,7	
СТН18	φ15 К7, l=17960	20,0	

Цикл под подпись и дата Взам.инв.л.

Науч. отд.	Земоблес		1.463.1 - 3/87.3 - 51 Стержень напрягаемый СТН1... СТН18	Стадия	Лист	Листов
Н.конт.	Гершанов			Р		1
Гл. конст.	Гершанов			ПРОЕКТНЫЙ ИНСТИТУТ		
Рук. гр.	Цванов					
Вед. инт.	Бабускина					
Ст. инж.	Левочкина					
Инж.	Росолова					