

ТИПОВЫЕ СТРОИТЕЛЬНЫЕ КОНСТРУКЦИИ, ИЗДЕЛИЯ И УЗЛЫ

СЕРИЯ 1.424.1 - 6/89

КОЛОННЫ ЖЕЛЕЗОБЕТОННЫЕ ПРЯМОУГОЛЬНОГО СЕЧЕНИЯ С ПРОХОДАМИ В УРОВНЕ КРАНОВЫХ ПУТЕЙ

ДЛЯ ОДНОЭТАЖНЫХ ПРОИЗВОДСТВЕННЫХ ЗДАНИЙ ВЫСОТОЙ 10.8 - 14.4 М, ОБОРУДОВАННЫХ

МОСТОВЫМИ ОПОРНЫМИ КРАНАМИ ГРУЗОПОДЪЕМНОСТЬЮ ДО 32 ТОНН

ВЫПУСК I

КОЛОННЫ

РАБОЧИЕ ЧЕРТЕЖИ

23746-02

ЦЕНА 8-21

ЦЕНТРАЛЬНЫЙ ИНСТИТУТ ТИПОВОГО ПРОЕКТИРОВАНИЯ
ГОССТРОЯ СССР

Москва А-445 Смольная ул 22

Сдано в печать IX 1989 года

Заказ № 8775 Тираж 2550 экз

ТИПОВЫЕ СТРОИТЕЛЬНЫЕ КОНСТРУКЦИИ ИЗДЕЛИЯ И УЗЛЫ

СЕРИЯ 1.424.1 - 6/89

КОЛОННЫ ЖЕЛЕЗОБЕТОННЫЕ ПРЯМОУГОЛЬНОГО СЕЧЕНИЯ С ПРОХОДАМИ В УРОВНЕ КРАНОВЫХ ПУТЕЙ
ДЛЯ ОДНОЭТАЖНЫХ ПРОИЗВОДСТВЕННЫХ ЗДАНИЙ ВЫСОТОЙ 10.8 - 14.4 М, ОБОРУДОВАННЫХ
МОСТОВЫМИ ОПОРНЫМИ КРАНАМИ ГРУЗОПОДЪЕМНОСТЬЮ ДО 32 ТОНН

ВЫПУСК I

КОЛОННЫ

РАБОЧИЕ ЧЕРТЕЖИ

РАЗРАБОТАНЫ

ХАРЬКОВСКИЙ ПРОМСТРОЙНИИПРОЕКТ

ГЛАВНЫЙ ИНЖЕНЕР ИНСТИТУТА

Лав Н.Ф. ДОВГИЯ

ГЛАВНЫЙ ИНЖЕНЕР ПРОЕКТА

Монин А.М. МОНИН

НАЧАЛЬНИК АСО 3

Бродский М.И. БРОДСКИЙ

ГЛ. КОНСТРУКТОР

Савранский

В.Е. САВРАНСКИЙ

ЦНИИПРОМЗДАНИЯ

ГЛАВНЫЙ ИНЖЕНЕР ИНСТИТУТА

Гранев В.В. ГРАНЕВ

НАЧАЛЬНИК ОТДЕЛА

Розенблюм А.Я. РОЗЕНБЛЮМ

Утверждены Главным Управлением
организации проектирования Госстроя
СССР, письмо от 10.02.89 г. №4/6-193.

Введены в действие с 01.10.89 г.
институтом Харьковский ПромстройНИИ-
проект.

Приказ от 13.03.89 г. № 41.

Срок действия - 1994 г.

© ЦИТП Госстроя СССР, 1989

23746-02 2

| ОБОЗНАЧЕНИЕ | НАИМЕНОВАНИЕ | СТР. |
|---------------------|--|------|
| 1.424.1-6/89.1 - 77 | ТЕХНИЧЕСКИЕ ТРЕБОВАНИЯ | 3 |
| 1.424.1-6/89.1 - 1 | КОЛОННА КРАЙНЯЯ 1КСП108-1... 1КСП108-4; 1КСП120-1... 1КСП120-6. | 6 |
| 1.424.1-6/89.1 - 2 | КОЛОННА КРАЙНЯЯ 2КСП108-1... 2КСП108-4; 4КСП108-1... 4КСП108-3. | 8 |
| 1.424.1-6/89.1 - 3 | КОЛОННА КРАЙНЯЯ 3КСП108-1... 3КСП108-5 | 10 |
| 1.424.1-6/89.1 - 4 | КОЛОННА КРАЙНЯЯ 6КСП108-1... 6КСП108-5; 7КСП108-1... 7КСП108-4. | 12 |
| 1.424.1-6/89.1 - 5 | КОЛОННА КРАЙНЯЯ 8КСП108-1... 8КСП108-6 | 14 |
| 1.424.1-6/89.1 - 6 | КОЛОННА КРАЙНЯЯ 2КСП120-1... 2КСП120-5; 4КСП120-1... 4КСП120-3. | 16 |
| 1.424.1-6/89.1 - 7 | КОЛОННА КРАЙНЯЯ 3КСП120-1... 3КСП120-6. | 18 |
| 1.424.1-6/89.1 - 8 | КОЛОННА КРАЙНЯЯ 6КСП120-1... 6КСП120-6. | 20 |
| 1.424.1-6/89.1 - 9 | КОЛОННА КРАЙНЯЯ 7КСП120-1... 7КСП120-7; 8КСП120-1... 8КСП120-6. | 22 |
| 1.424.1-6/89.1 - 10 | КОЛОННА КРАЙНЯЯ 1КСП132-1... 1КСП132-5; 3КСП132-1... 3КСП132-6. | 24 |
| 1.424.1-6/89.1 - 11 | КОЛОННА КРАЙНЯЯ 2КСП132-1... 2КСП132-4; 4КСП132-1... 4КСП132-3. | 26 |
| 1.424.1-6/89.1 - 12 | КОЛОННА КРАЙНЯЯ 6КСП132-1... 6КСП132-5 | 28 |
| 1.424.1-6/89.1 - 13 | КОЛОННА КРАЙНЯЯ 7КСП132-1... 7КСП132-5; 8КСП132-1... 8КСП132-4. | 30 |
| 1.424.1-6/89.1 - 14 | КОЛОННА КРАЙНЯЯ 1КСП144-1... 1КСП144-3; 3КСП144-1... 3КСП144-6. | 32 |
| 1.424.1-6/89.1 - 15 | КОЛОННА КРАЙНЯЯ 2КСП144-1... 2КСП144-6 | 34 |

| ОБОЗНАЧЕНИЕ | НАИМЕНОВАНИЕ | СТР. |
|---------------------|---|------|
| | 4КСП144-1... 4КСП144-3. | |
| 1.424.1-6/89.1 - 16 | КОЛОННА КРАЙНЯЯ 6КСП144-1... 6КСП144-5; 8КСП144-1... 8КСП144-5. | 36 |
| 1.424.1-6/89.1 - 17 | КОЛОННА КРАЙНЯЯ 7КСП144-1... 7КСП144-7 | 38 |
| 1.424.1-6/89.1 - 18 | КОЛОННА СРЕДНЯЯ 9КСП108-1... 9КСП108-6; 9КСП120-1... 9КСП120-8. | 40 |
| 1.424.1-6/89.1 - 19 | КОЛОННА СРЕДНЯЯ 10КСП108-1... 10КСП108-8 | 42 |
| 1.424.1-6/89.1 - 20 | КОЛОННА СРЕДНЯЯ 11КСП108-1... 11КСП108-10; 11КСП120-1... 11КСП120-9. | 44 |
| 1.424.1-6/89.1 - 21 | КОЛОННА СРЕДНЯЯ 12КСП108-1... 12КСП108-4; 12КСП120-1... 12КСП120-5. | 46 |
| 1.424.1-6/89.1 - 22 | КОЛОННА СРЕДНЯЯ 13КСП108-1; 13КСП108-2; 14КСП108-1... 14КСП108-3. | 48 |
| 1.424.1-6/89.1 - 23 | КОЛОННА СРЕДНЯЯ 10КСП120-1... 10КСП120-8 | 50 |
| 1.424.1-6/89.1 - 24 | КОЛОННА СРЕДНЯЯ 13КСП120-1... 13КСП120-3; 14КСП120-1; 14КСП120-2. | 52 |
| 1.424.1-6/89.1 - 25 | КОЛОННА СРЕДНЯЯ 9КСП132-1... 9КСП132-8; 9КСП144-1... 9КСП144-9. | 54 |
| 1.424.1-6/89.1 - 26 | КОЛОННА СРЕДНЯЯ 10КСП132-1... 10КСП132-7 | 56 |
| 1.424.1-6/89.1 - 27 | КОЛОННА СРЕДНЯЯ 11КСП132-1... 11КСП132-5 | 58 |
| | 11КСП144-1... 11КСП144-9 | |
| 1.424.1-6/89.1 - 28 | КОЛОННА СРЕДНЯЯ 12КСП132-1... 12КСП132-4; 12КСП144-1... 12КСП144-5. | 60 |
| 1.424.1-6/89.1 - 29 | КОЛОННА СРЕДНЯЯ 13КСП132-1... 13КСП132-3; 14КСП132-1; 14КСП132-2. | 62 |
| 1.424.1-6/89.1 - 30 | КОЛОННА СРЕДНЯЯ 10КСП144-1... 10КСП144-9 | 64 |
| 1.424.1-6/89.1 - 31 | КОЛОННА СРЕДНЯЯ 13КСП144-1... 13КСП144-3; 14КСП144-1... 14КСП144-4. | 66 |

ИЗДАНИЕ ПОДПИСЬ И ДАТА

| | | |
|-----------|-------------|---|
| НАЧ. ОУ | БРОДСКИЙ | К |
| Н. КОНТР. | КУРИЧЕВСКАЯ | К |
| ГЛ. СПЕЦ. | СВЯТЫНСКАЯ | К |
| ЗВ. ГР. | КУРИЧЕВСКАЯ | К |
| ИСПОЛН. | ЛИТВИНОВА | К |

| | | | |
|--------------------------------|--------|------|--------|
| 1.424.1-6/89.1 | | | |
| СОДЕРЖАНИЕ | СТАДИЯ | ЛИСТ | ЛИСТОВ |
| | Р | 1 | 3 |
| ХАРЬКОВСКИЙ ПРОМСТРОЙНИИПРОЕКТ | | | |

ИЗДАНИЕ ПОДПИСЬ И ДАТА

| | | |
|----------------|--|------|
| 1.424.1-6/89.1 | | ЛИСТ |
| | | 2 |

| ОБОЗНАЧЕНИЕ | НАИМЕНОВАНИЕ | СТР. |
|----------------------|---|------|
| 1.424.1-6/89.1-32 | УЗЕЛ 1... 6 | 68 |
| 1.424.1-6/89.1-33 | УЗЕЛ 7; 7-1... 7-3 | 70 |
| 1.424.1-6/89.1-34 | УЗЕЛ 8; 8-1 | 72 |
| 1.424.1-6/89.1-35 | УЗЕЛ 9 | 73 |
| 1.424.1-6/89.1-36 | УЗЕЛ 10 | 73 |
| 1.424.1-6/89.1-37 | УЗЕЛ 11; 11-1... 11-3 | 74 |
| 1.424.1-6/89.1-38 | УЗЕЛ 12 | 75 |
| 1.424.1-6/89.1-39 | УЗЕЛ 13; 13-1 | 75 |
| 1.424.1-6/89.1-40 | УЗЕЛ 14; 14-1; 14-2 | 76 |
| 1.424.1-6/89.1-41 | УЗЕЛ 15; 15-1 | 77 |
| 1.424.1-6/89.1-42 | УЗЕЛ 16; 16-1... 16-5 | 77 |
| 1.424.1-6/89.1-43 | УЗЕЛ 17; 17-1... 17-5 | 78 |
| 1.424.1-6/89.1-44 | УЗЕЛ 18 | 79 |
| 1.424.1-6/89.1-45 | УЗЕЛ 19; 19-1 | 80 |
| 1.424.1-6/89.1-46 | УЗЕЛ 20; 20-1 | 81 |
| 1.424.1-6/89.1-47 | УЗЕЛ 21 | 82 |
| 1.424.1-6/89.1-48 РС | ВЕДОМОСТЬ РАСХОДА СТАЛИ, кг | 83 |
| 1.424.1-6/89.1-49 | УКАЗАНИЯ ПО ЗАМЕНЕ АРМАТУРЫ КЛАССА А-III НА АРМАТУРУ КЛАССА АТ-IV С | 94 |
| 1.424.1-6/89.1-50 | ТАБЛИЦЫ ПОДБОРА МАРОК ПЛОСКИХ КАРКАСОВ ПРИ ЗАМЕНЕ АРМАТУРЫ КЛАССА А-III НА АРМАТУРУ КЛАССА АТ-IV С. | 99 |

ИНВ. И ПОДА. ПОДПИСЬ И ДАТА ВЗАМ. ИЛИ

1.424.1-6/89.1 ЛИСТ
3

1. Выпуск I серии 1.424.1-6/89 содержит рабочие чертежи железобетонных колонн с проходами для одноэтажных производственных зданий высотой 10,8; 12,0; 13,2 и 14,4 м с мостовыми опорными кранами.

2. Состав серии и материалы для проектирования зданий с применением колонн настоящего выпуска приведены в выпуске 0, арматурные и закладные изделия - в выпуске 2.

3. В основных надписях на чертежах колонн марки колонн приведены без условного цифрового индекса, обозначающего класс бетона. Указанные индексы содержатся в таблицах исполнений и представляют собой уменьшенные в 100 раз величины марок бетона по прочности на сжатие по СНиП II-21-75 (см. таблицу 4, приведенную в п.3.14 пояснительной записки к вып. 0).

4. Изготовление колонн должно выполняться в строгом соответствии с техническими условиями, приведенными в выпуске 4 настоящей серии (докум. 1.424.1-6/89.4-ТУ).

5. В пространственных каркасах колонн применена стержневая горячекатаная арматура класса А-III по ГОСТ 5781-82. Указанная арматура может быть заменена без изменений диаметра стержневой термомеханически упрочненной арматурой класса Ат-IIIС диаметром до 32 мм включительно по ГОСТ 10884-81, ТУ 14-231-35-86 и ТУ 14-15-163-87. (за исключением колонн, эксплуатируемых в зданиях со среднеагрессивной степенью воздействия газообразной среды).

ИНВ. И ПОДА. ПОДПИСЬ И ДАТА ВЗАМ. ИЛИ

| | | |
|--------------|-------------|--------|
| ИЗДАТЕЛЬСТВО | БРОДСКИЙ | 5 |
| УЧ. ОЦ. | КУРАЧЕНСКИЙ | Курач |
| ГЛ. СПЕЦ. | САВРАНСКИЙ | Савран |
| ЗАВ. ГР. | КУРАЧЕНСКИЙ | Курач |

1.424.1-6/89.1-77

| | | | |
|-----------------------------------|--------|------|--------|
| ТЕХНИЧЕСКИЕ ТРЕБОВАНИЯ | СТАДИЯ | ЛИСТ | ЛИСТОВ |
| | Р | 1 | 4 |
| ХАРЬКОВСКИЙ ПРОМСТРОЙНИИПРОЕКТ | | | |

Арматура класса А-III может быть также заменена стержневой термически упрочненной арматурой класса Ат-IVС диаметром до 32 мм включительно по ГОСТ 10884-81 (за исключением колонн, эксплуатируемых в зданиях со слабо- и среднеагрессивной степенью воздействия газообразной среды). Порядок замены арматуры А-III на арматуру Ат-IVС см. докум. I-49.

6. Изготовление пространственных каркасов для укороченных на 100 мм средних колонн (размеры которых на сборочных чертежах приведены в скобках) следует производить в соответствии с указаниями, приведенными в выпуске 2 (докум. I.424.I-6/89.2-42)

7. Узлы установки в колоннах закладных изделий замаркированы в выпуске 0 настоящей серии.

8. При изготовлении колонн обратить особое внимание на тщательность бетонирования в местах установки закладных изделий по узлам, приведенным в настоящем выпуске.

9. Колонны проверены на усилия, действующие при выемке из опалубки, складировании и транспортировании, как консольные шарнирно опертые балки, нагруженные распределенной нагрузкой от веса колонны с коэффициентом динамичности $K_d=1.6$ и коэффициентом надежности по нагрузке $\gamma_c = 1.1$. Расчетные схемы при расчете на усилия, действующие при выемке из опалубки, складировании и транспортировании, приведены на листе 4.

10. Для строповки колонн при выемке из опалубочной формы и транспортировании рекомендуется применять инвентарные строповочные приспособления.

1.424.1-6/89.1-ТТ

ЛИСТ
2

ФОРМАТ А4

ИНВ. № ТИПА. ПОДПИСЬ И ДАТА
ВЗЯТ. ИЛИ В.

Установка строповочных приспособлений для выемки колонн из опалубочной формы, а также для погрузки производится в местах, показанных на чертежах колонн знаком "I".

II. При отсутствии инвентарных строповочных приспособлений допускается применять строповочные петли. Установка строповочных петель производится по узлам I4, I4-1, I4-2, приведенным в настоящем выпуске (докум. I-40).

12. Схемы строповки колонн при выемке из опалубки и транспортировании приведены на листе 4. Для обеспечения горизонтального положения колонн при выемке из опалубки необходимо центр тяжести траверсы и крюк крана располагать по центру тяжести колонн. Положение центров тяжести колонн приведено на листе 4.

13. Ссылки на обозначения документов, содержащихся в настоящем выпуске, приведены в сокращенной записи (например, докум. I.424.I-6/89.2-49 обозначен I-49).

1.424.1-6/89.1-ТТ

ЛИСТ
3

23746-02 5

ФОРМАТ А4

ИНВ. № ТИПА. ПОДПИСЬ И ДАТА
ВЗЯТ. ИЛИ В.

СХЕМА СТРОПОВКИ КОЛОНН ПРИ ВЫЕМКЕ ИЗ ОПАЛУБКИ И ТРАНСПОРТИРОВКЕ

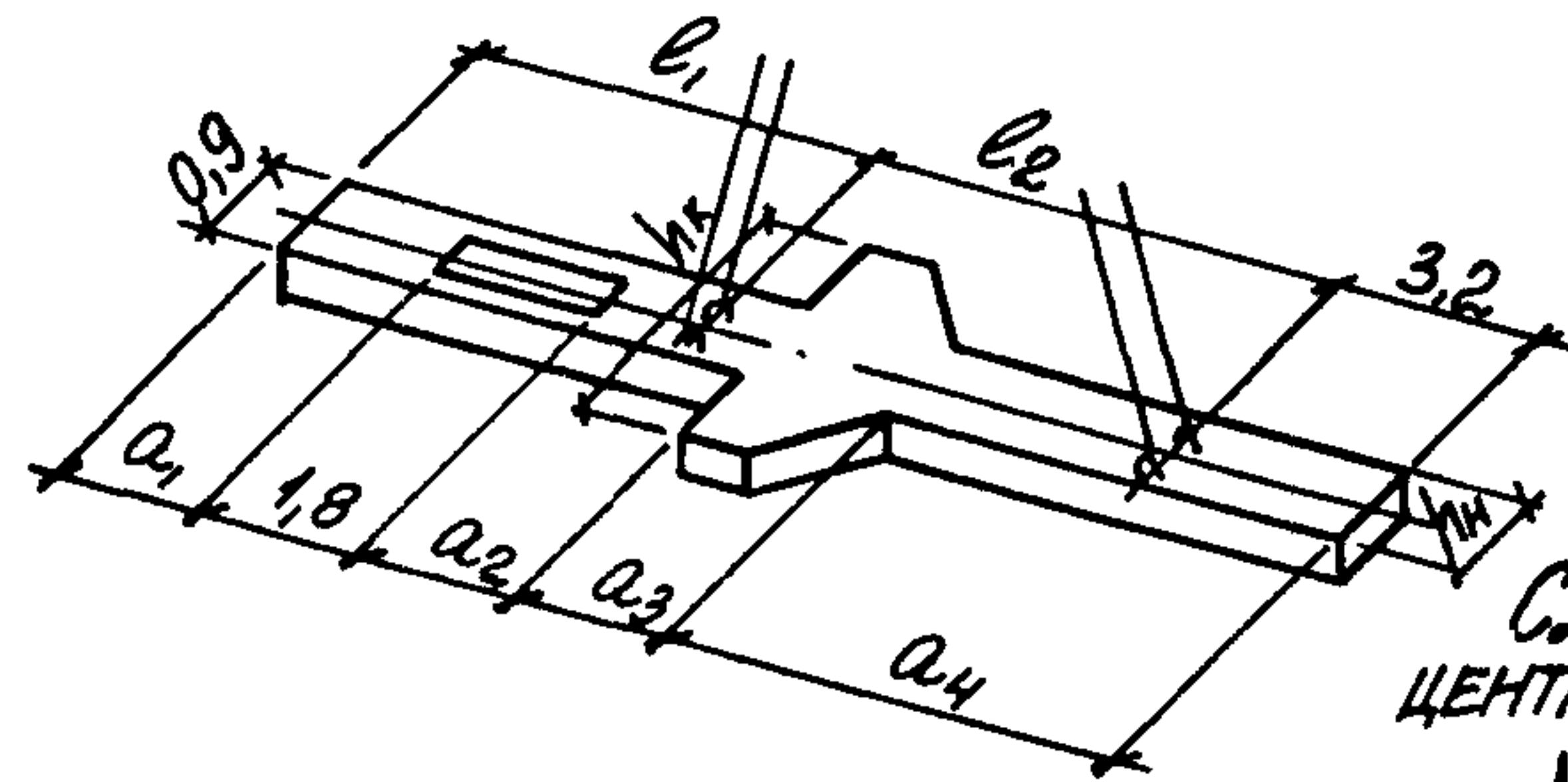


СХЕМА КООРДИНАТ ЦЕНТРА ТЯЖЕСТИ КОЛОНН

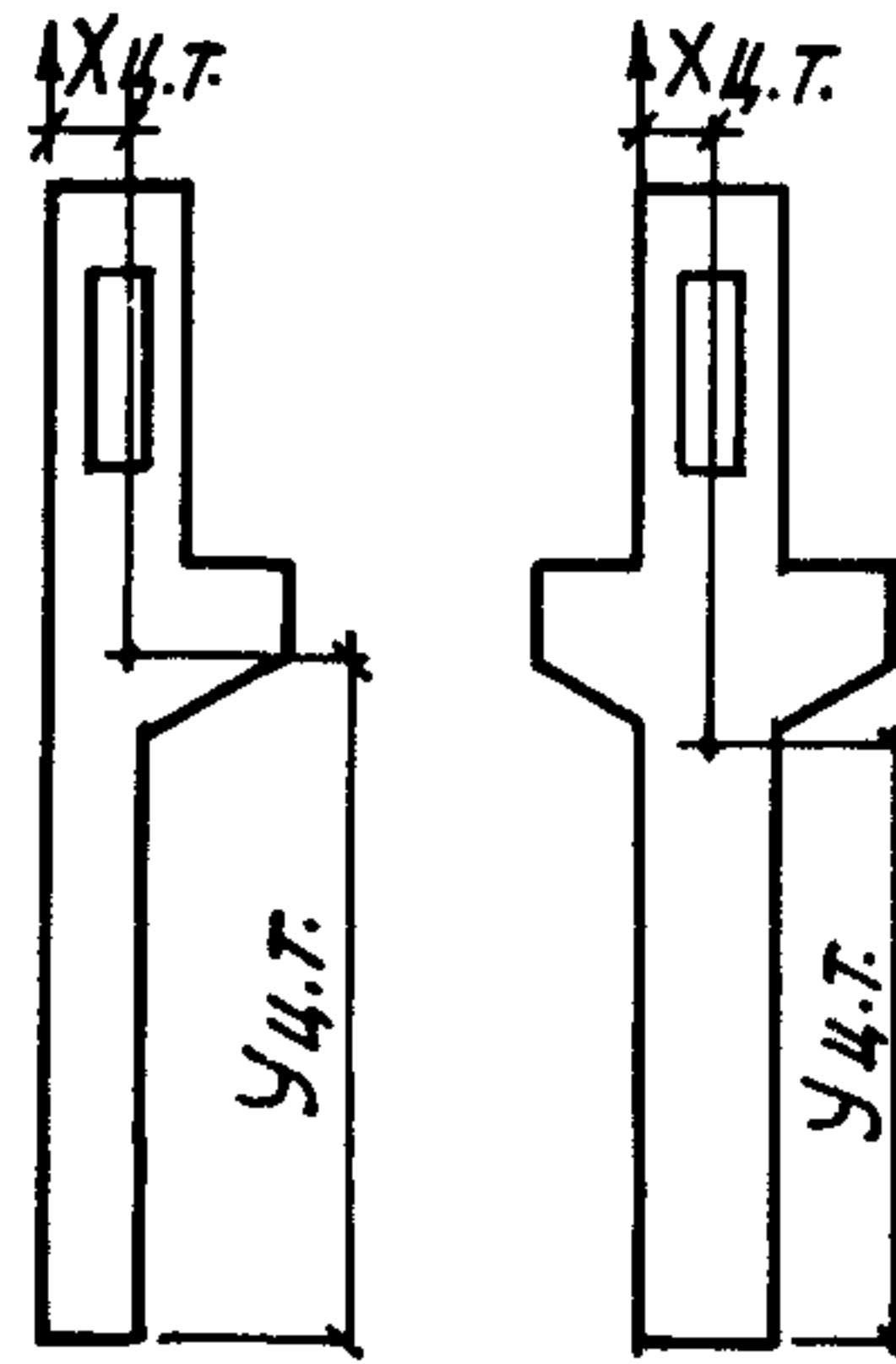
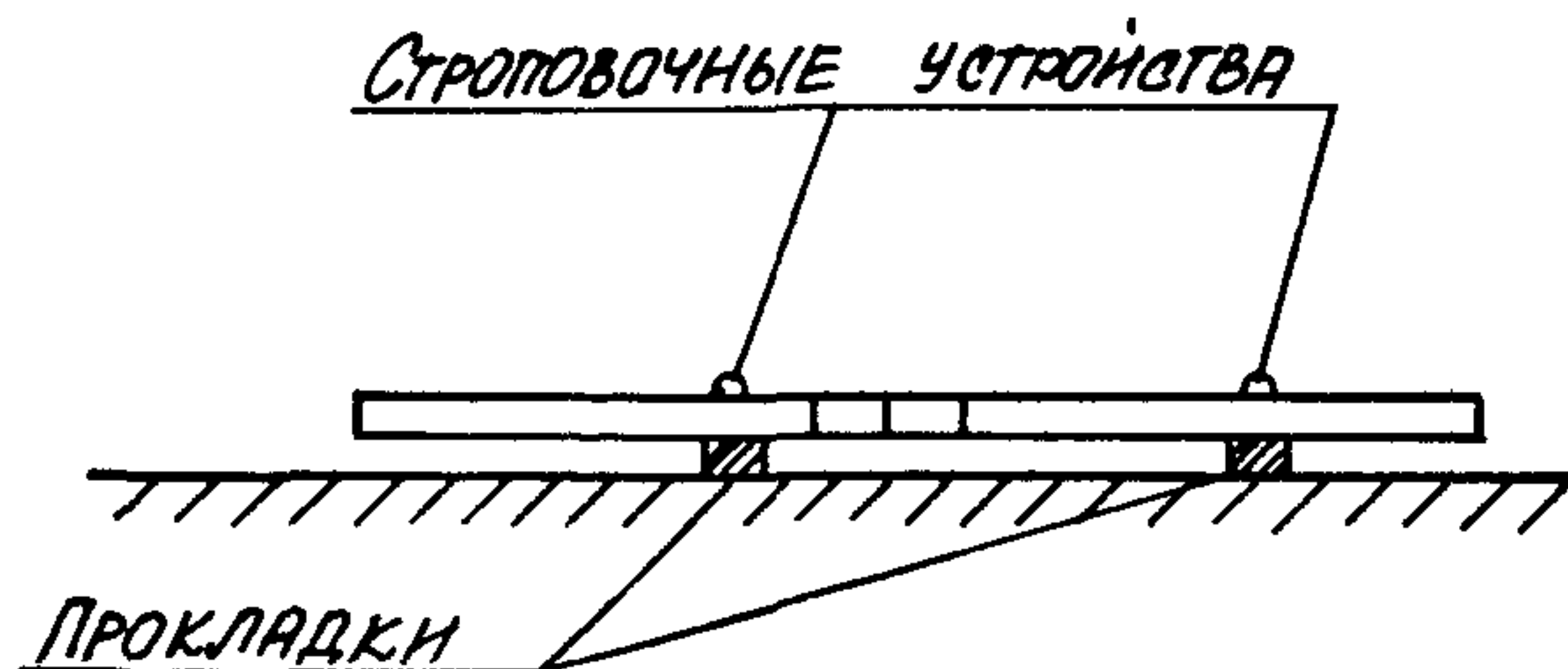
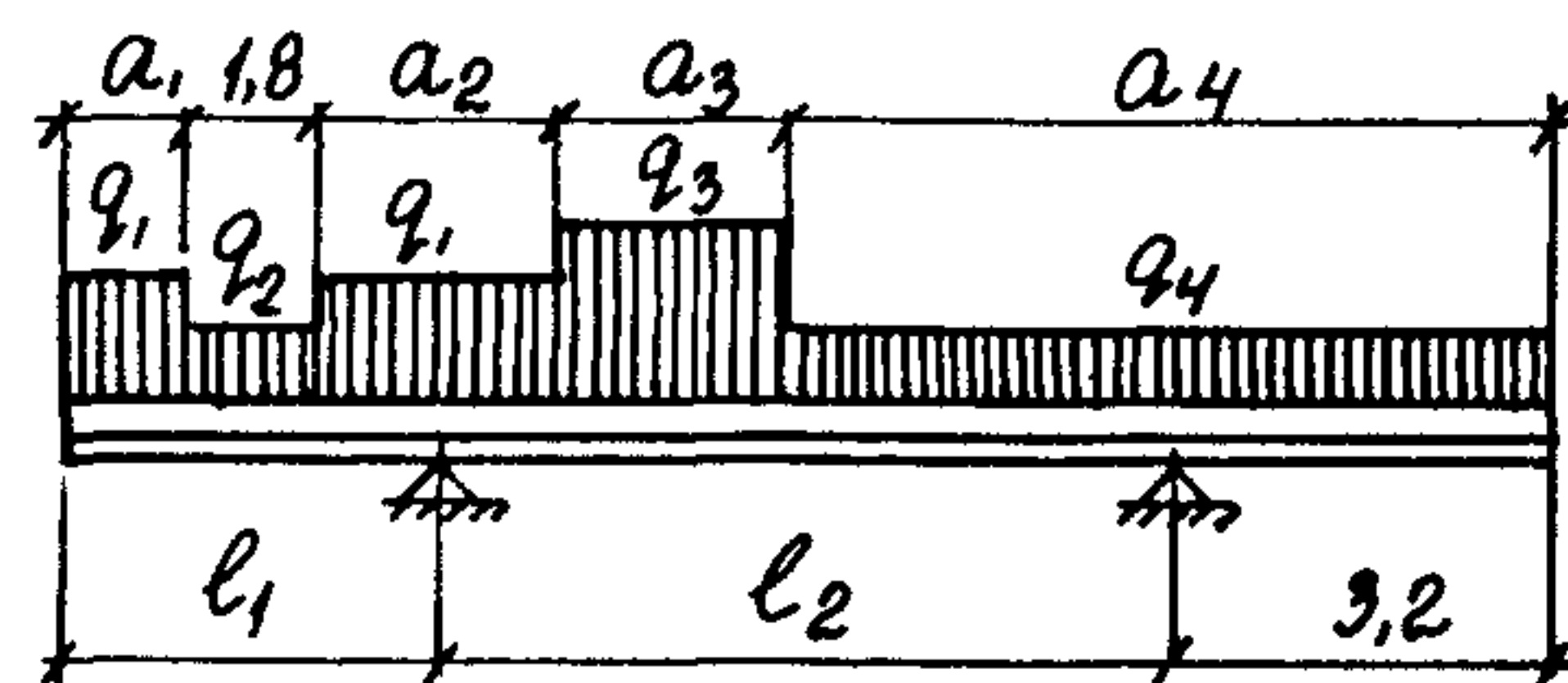


СХЕМА ОПИРАНИЯ КОЛОННЫ ПРИ СКЛАДИРОВАНИИ



РАСЧЕТНАЯ СХЕМА КОЛОННЫ ПРИ ВЫЕМКЕ ИЗ ОПАЛУБКИ И ТРАНСПОРТИРОВКЕ



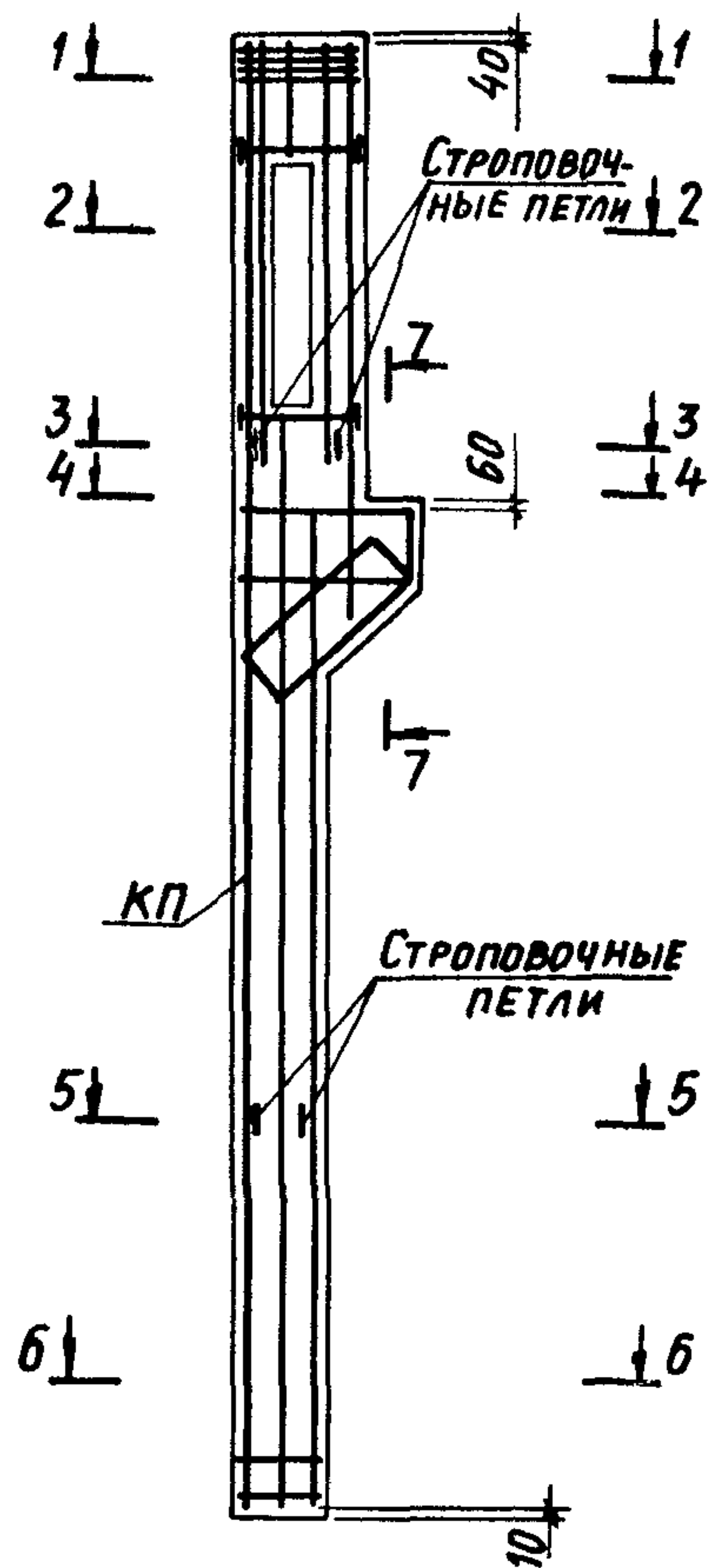
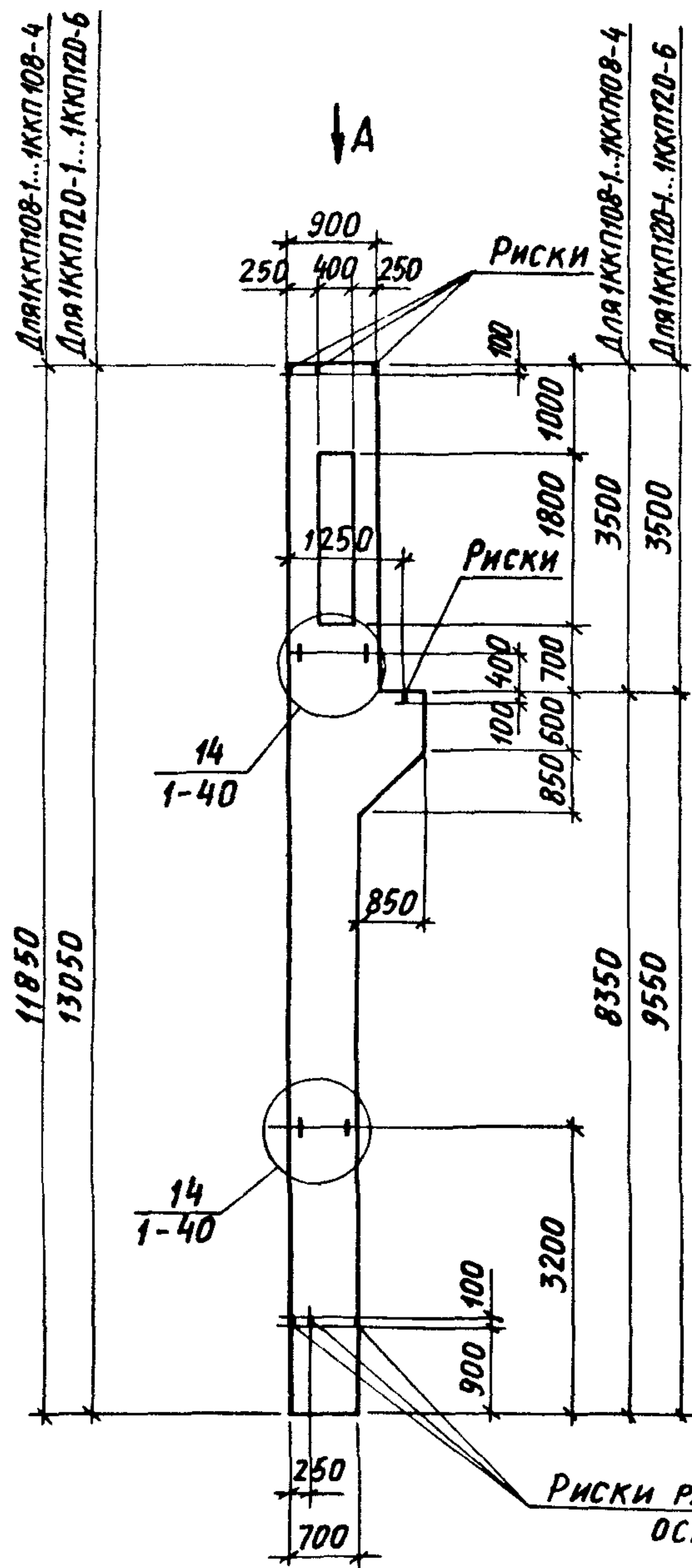
$q_1 = 15,9 \text{ кН/м (1,62 тс/м)}$
 $q_2 = 8,8 \text{ кН/м (0,90 тс/м)}$
 $q_3 = 13,2 \text{ кН/м (1,35 тс/м)}$
 $q_4 = 17,7 \text{ кН/м (1,80 тс/м)}$

ГДЕ h_k - ВЫСОТА СЕЧЕНИЯ КОНСОЛЬНОЙ ЧАСТИ КОЛОННЫ В МЕТРАХ;
 h_n - ВЫСОТА СЕЧЕНИЯ НИЖНЕЙ ЧАСТИ КОЛОННЫ В МЕТРАХ;

ТАБЛИЦА КООРДИНАТ ЦЕНТРА ТЯЖЕСТИ КОЛОНН

| МАРКА КОЛОННЫ | Х.Ц.Т., м | У.Ц.Т., м | МАРКА КОЛОННЫ | Х.Ц.Т., м | У.Ц.Т., м | МАРКА КОЛОННЫ | Х.Ц.Т., м | У.Ц.Т., м |
|---------------|-----------|-----------|---------------|-----------|-----------|---------------|-----------|-----------|
| 1 ККП 108 | 0,44 | 6,11 | 11 ККП 120 | 0,45 | 6,55 | 10 ККП 144 | 0,45 | 7,86 |
| 2 ККП 108 | 0,45 | 6,11 | 1 ККП 132 | 0,46 | 7,16 | 11 ККП 144 | 0,45 | 7,81 |
| 3 ККП 108 | 0,48 | 6,11 | 2 ККП 132 | 0,46 | 7,16 | 12 ККП 108 | 0,45 | 5,58 |
| 4 ККП 108 | 0,45 | 6,13 | 3 ККП 132 | 0,46 | 7,17 | 13 ККП 108 | 0,45 | 5,72 |
| 6 ККП 108 | 0,47 | 5,90 | 4 ККП 132 | 0,46 | 7,15 | 14 ККП 108 | 0,45 | 5,56 |
| 7 ККП 108 | 0,47 | 6,00 | 6 ККП 132 | 0,49 | 7,00 | 12 ККП 120 | 0,45 | 6,22 |
| 8 ККП 108 | 0,47 | 5,89 | 7 ККП 132 | 0,48 | 7,00 | 13 ККП 120 | 0,45 | 6,46 |
| 9 ККП 108 | 0,45 | 6,07 | 8 ККП 132 | 0,48 | 7,00 | 14 ККП 120 | 0,45 | 6,28 |
| 10 ККП 108 | 0,40 | 5,99 | 9 ККП 132 | 0,45 | 7,28 | 12 ККП 132 | 0,45 | 6,82 |
| 11 ККП 108 | 0,45 | 5,88 | 10 ККП 132 | 0,45 | 7,22 | 13 ККП 132 | 0,45 | 6,95 |
| 1 ККП 120 | 0,43 | 6,78 | 11 ККП 132 | 0,45 | 7,16 | 14 ККП 132 | 0,45 | 6,94 |
| 2 ККП 120 | 0,44 | 6,75 | 1 ККП 144 | 0,45 | 7,77 | 12 ККП 144 | 0,45 | 7,54 |
| 3 ККП 120 | 0,47 | 6,75 | 2 ККП 144 | 0,45 | 7,78 | 13 ККП 144 | 0,45 | 7,60 |
| 4 ККП 120 | 0,44 | 7,02 | 3 ККП 144 | 0,46 | 7,78 | 14 ККП 144 | 0,45 | 7,71 |
| 6 ККП 120 | 0,46 | 6,53 | 4 ККП 144 | 0,45 | 7,75 | | | |
| 7 ККП 120 | 0,46 | 6,52 | 6 ККП 144 | 0,48 | 7,62 | | | |
| 8 ККП 120 | 0,47 | 6,52 | 7 ККП 144 | 0,48 | 7,61 | | | |
| 9 ККП 120 | 0,45 | 6,75 | 8 ККП 144 | 0,48 | 7,61 | | | |
| 10 ККП 120 | 0,45 | 6,60 | 9 ККП 144 | 0,45 | 7,92 | | | |

1. УКАЗАНИЯ ПО СТРОПОВКЕ СМОТРЕТЬ В П.П. 10,11 (ЛИСТ 3)
2. ГЕОМЕТРИЧЕСКИЕ РАЗМЕРЫ $a_1, a_2, a_3, a_4, h_n, h_k, l_1, l_2$ СМОТРЕТЬ НА ЧЕРТЕНАХ КОЛОНН НАСТОЯЩЕГО ВЫПУСКА.



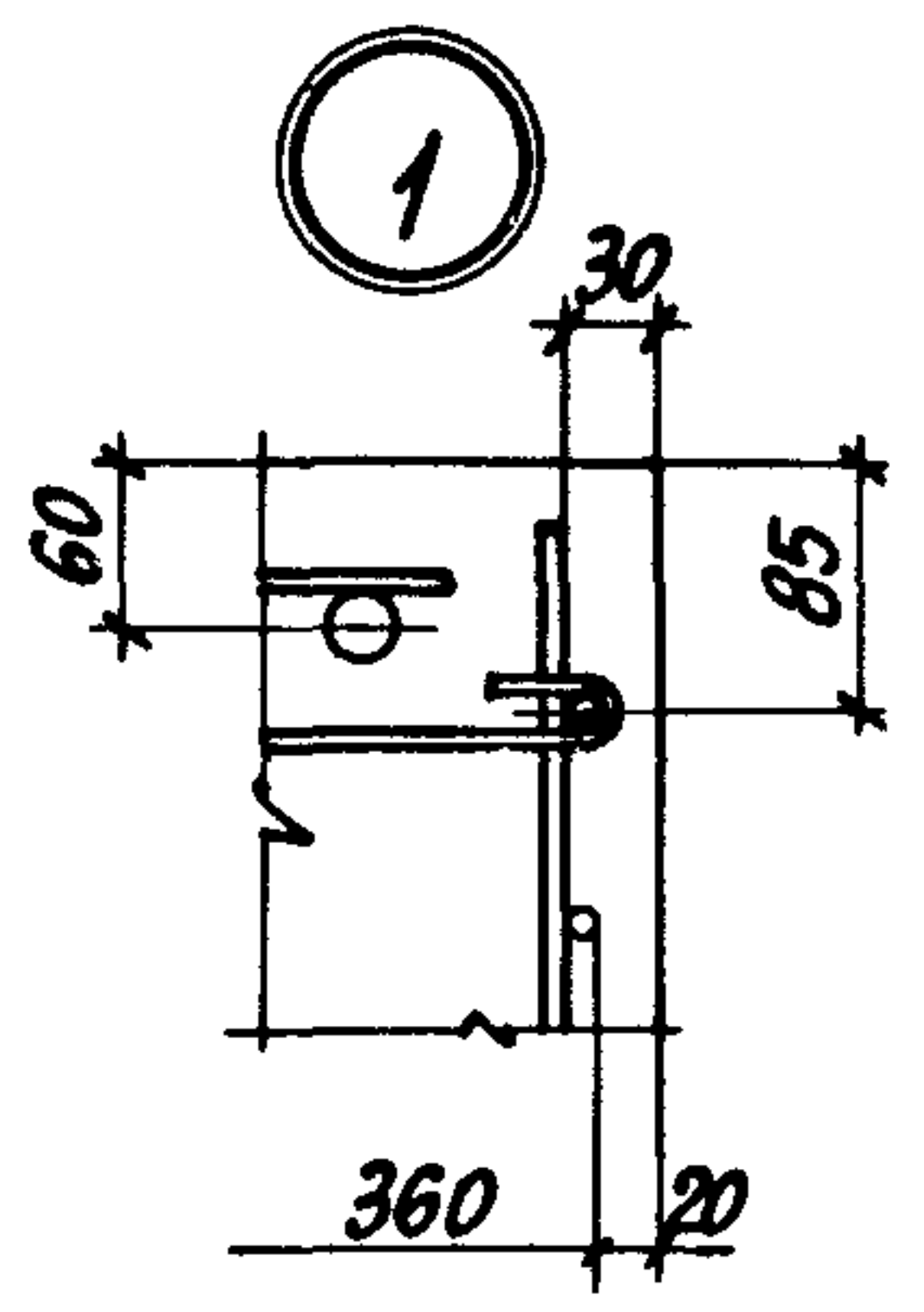
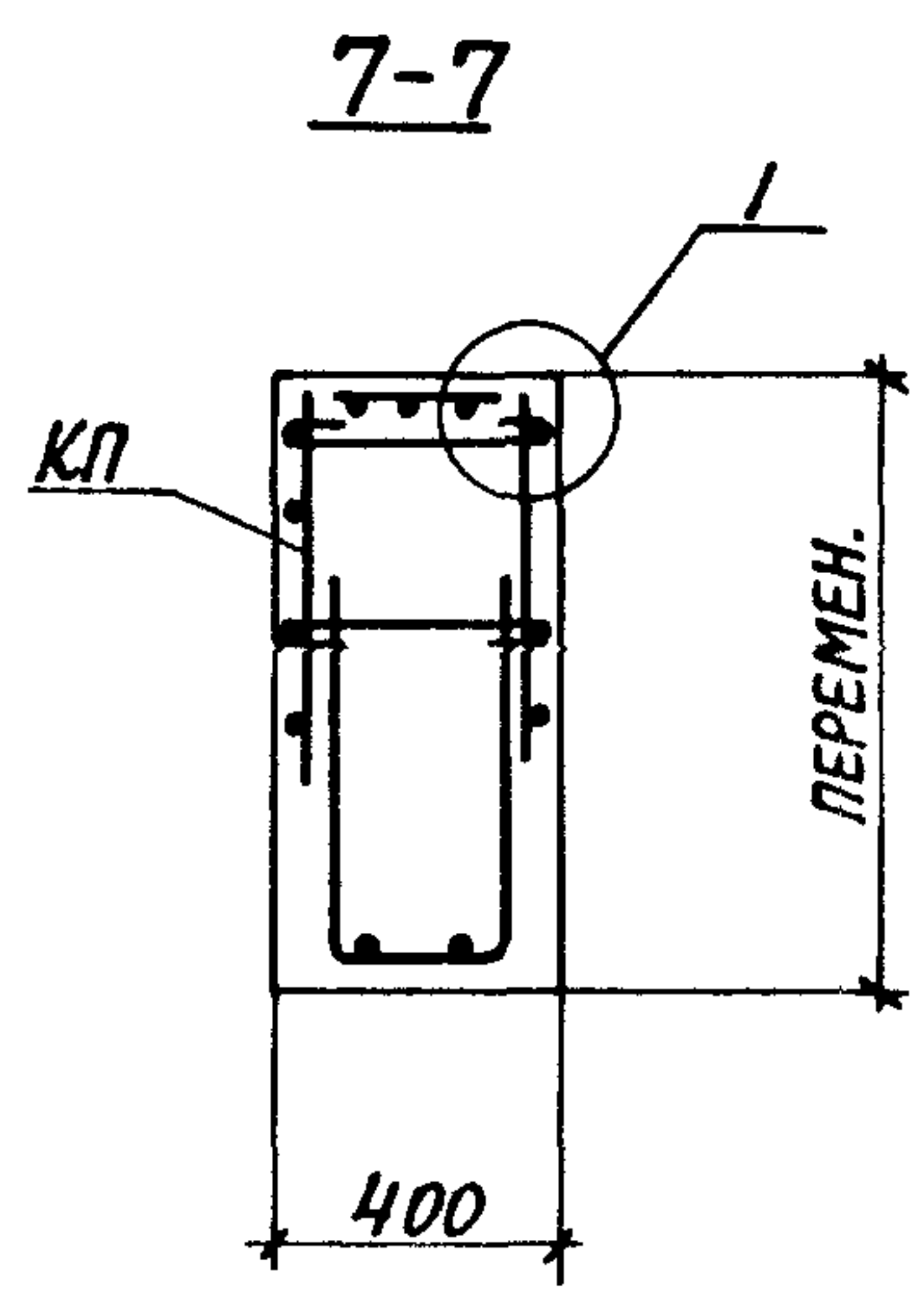
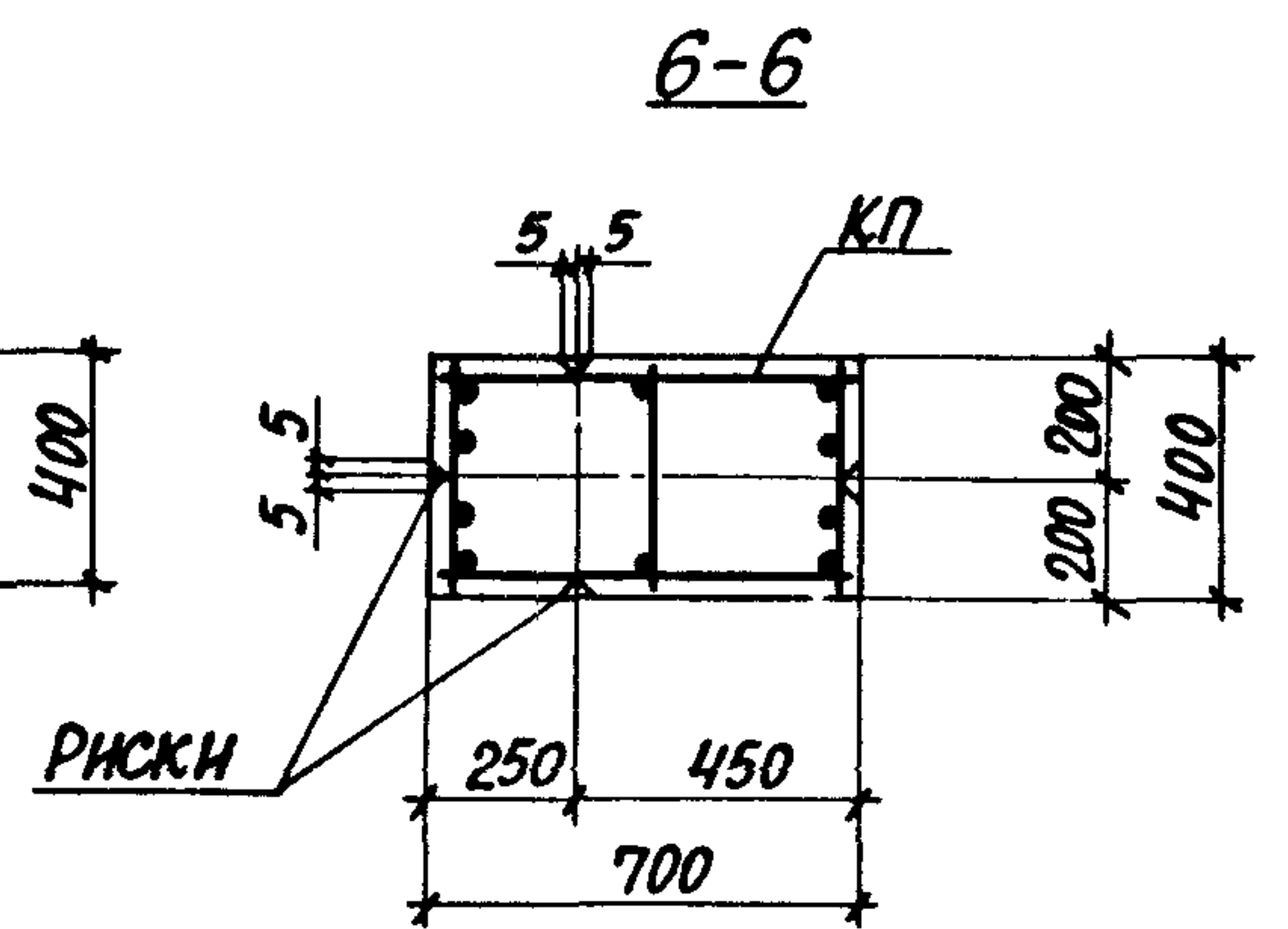
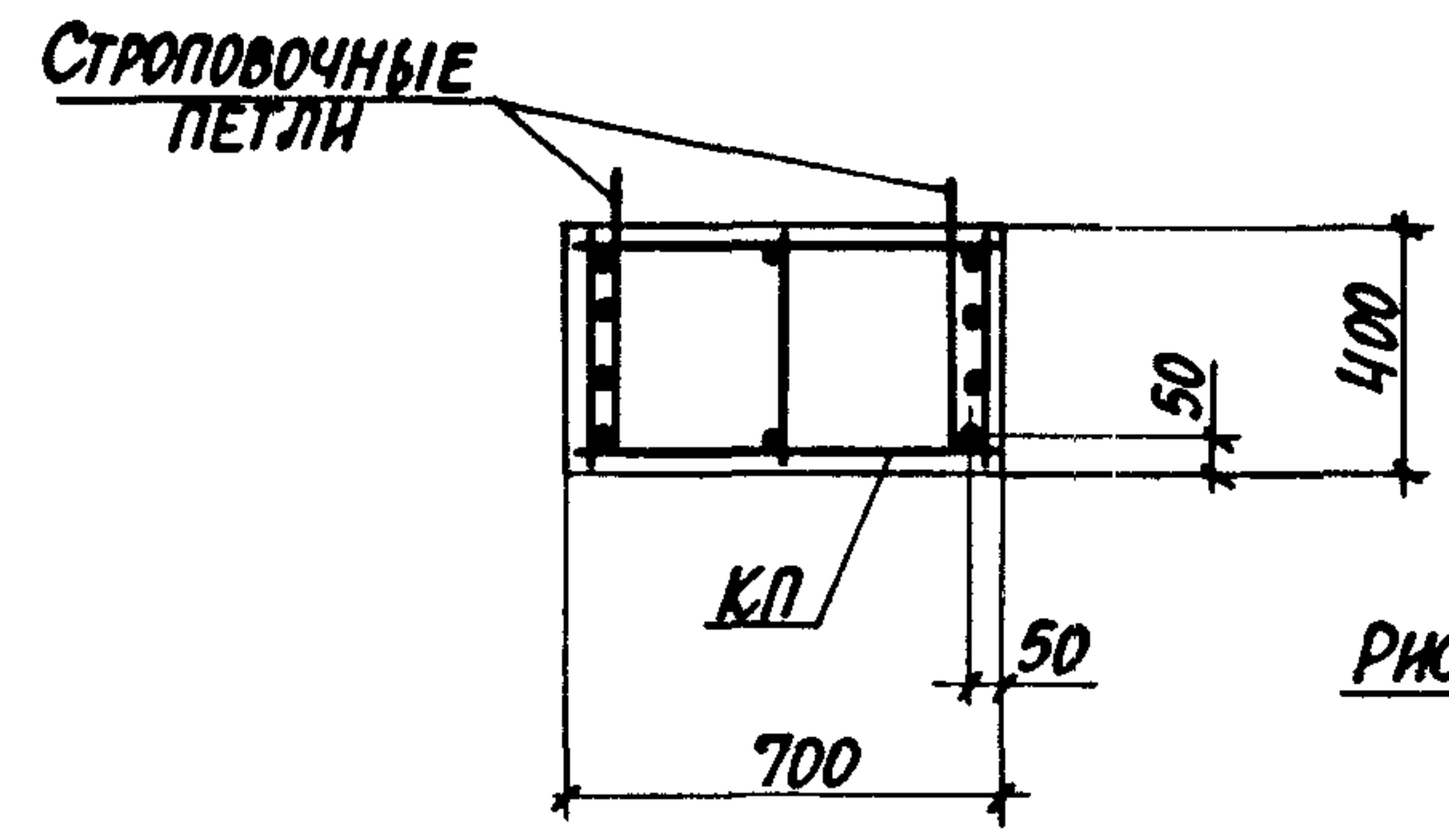
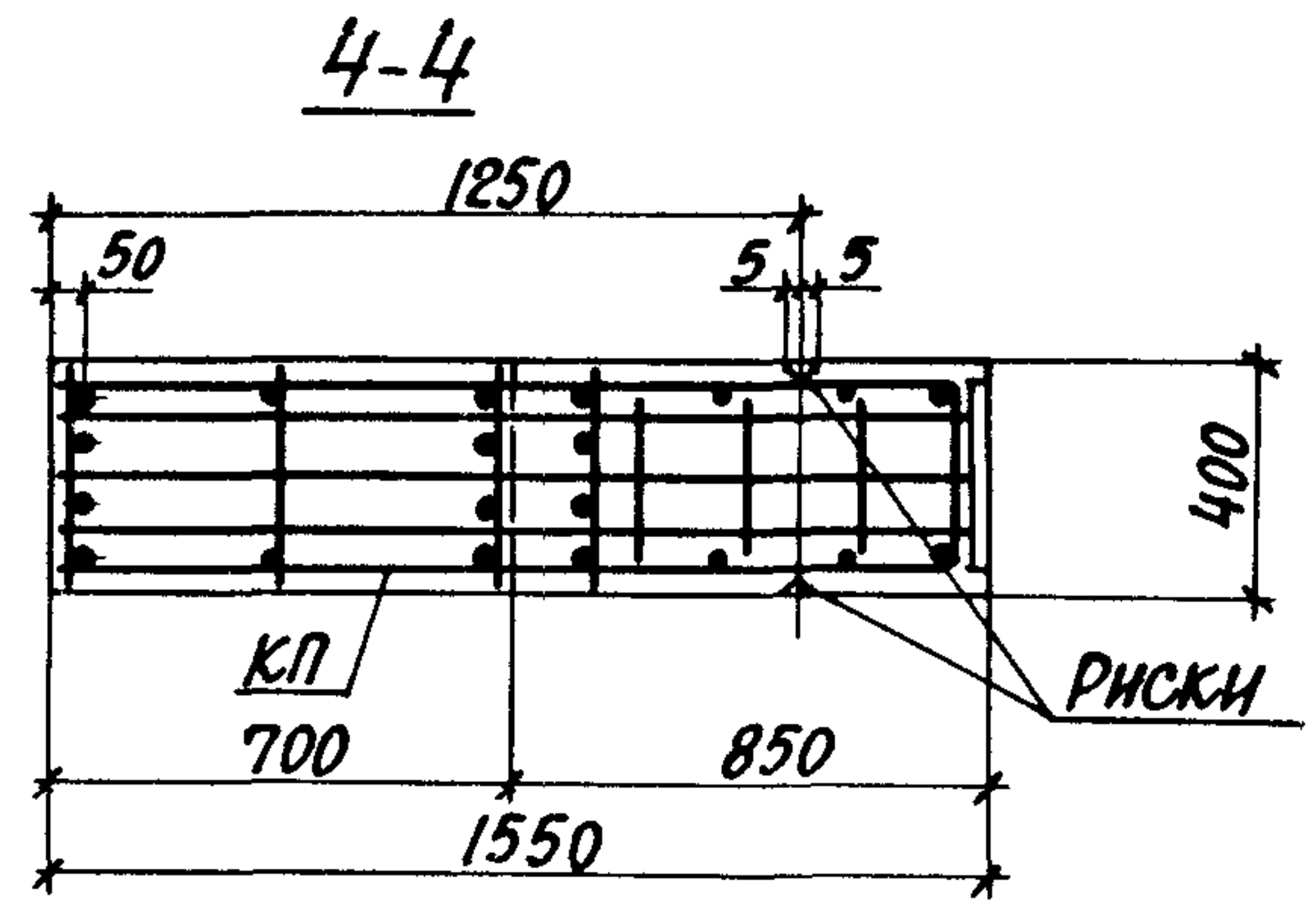
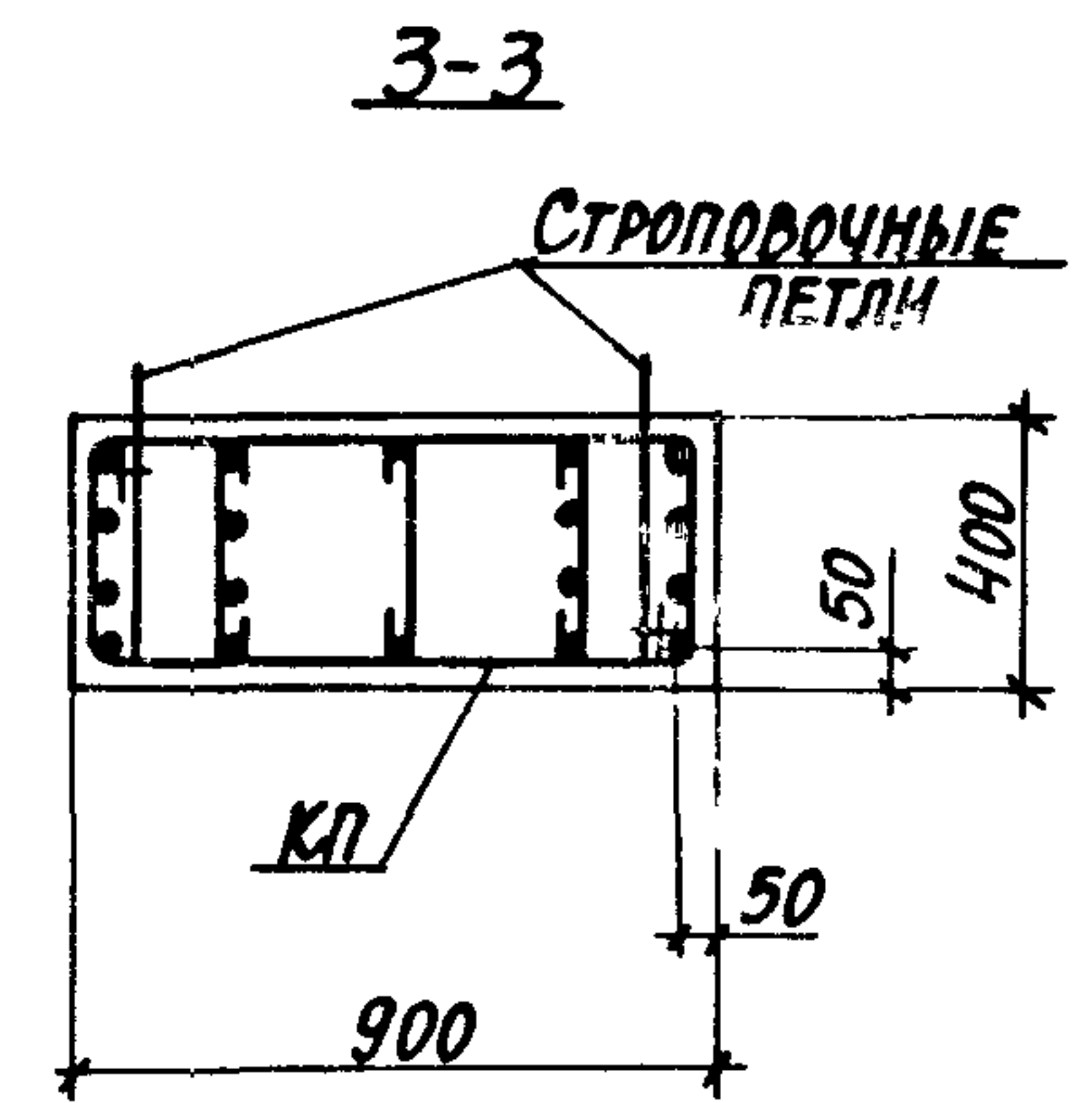
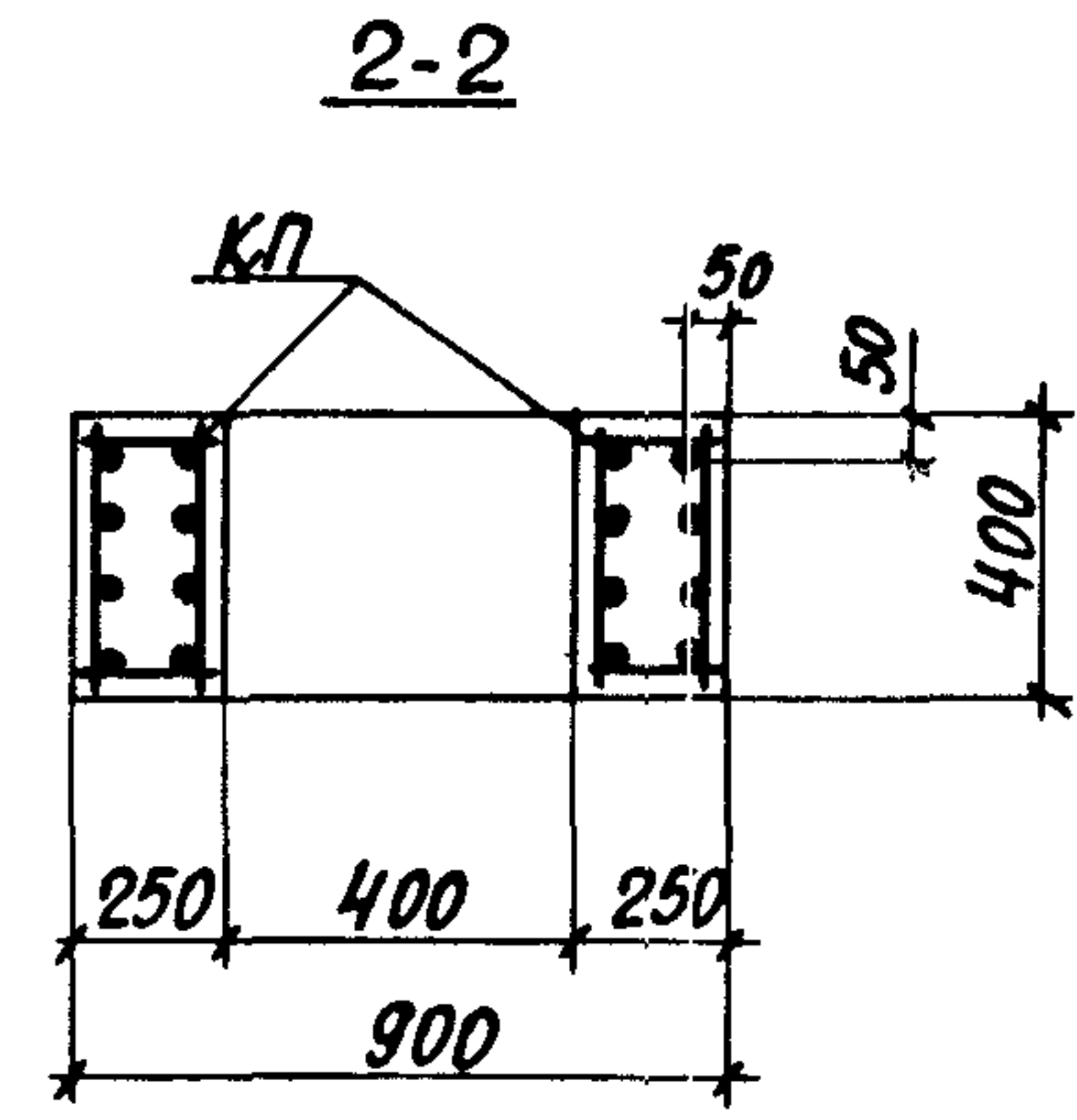
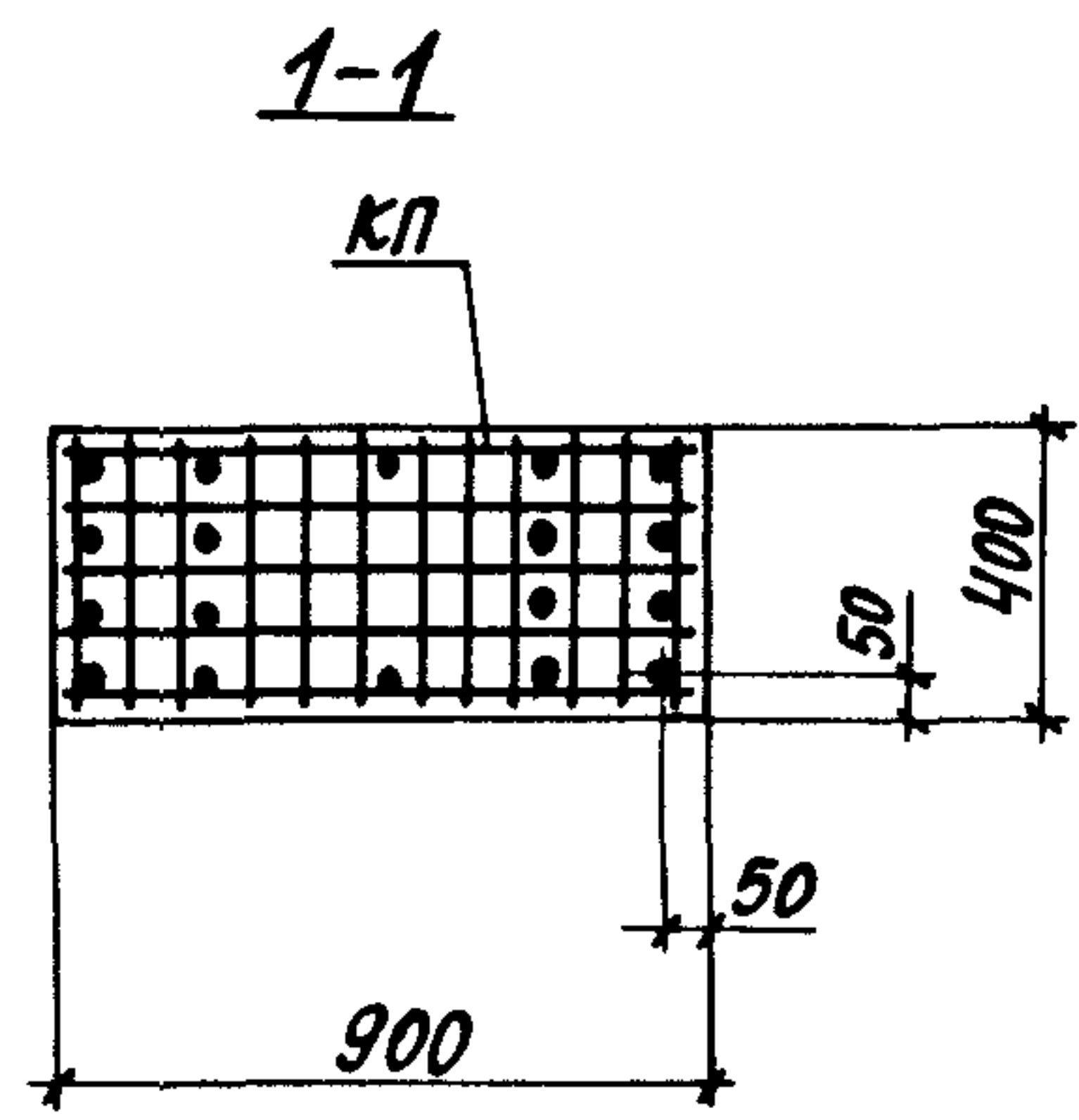
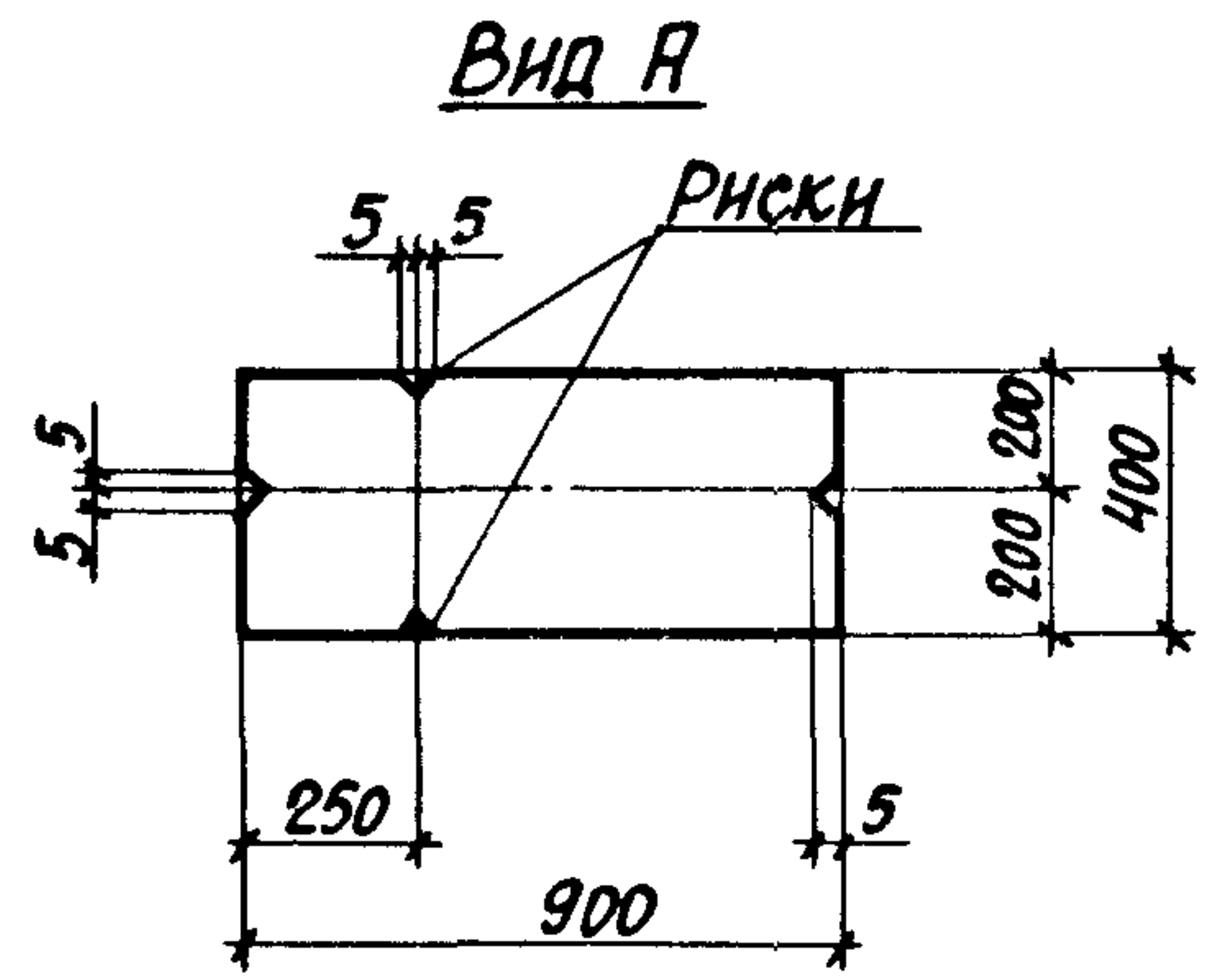
| МАРКА КОЛОННЫ | МАРКА ПРОСТРАНСТВ. КАРКАСА КП | Кол. | ОБОЗНАЧЕНИЕ ДОКУМЕНТА НА КАРКАС КП | КЛАСС БЕТОНА | ОБЪЕМ БЕТОНА, М ³ . | МАССА КОЛОННЫ, Т |
|---------------|-------------------------------|------|------------------------------------|--------------|--------------------------------|------------------|
| 1ККП108-1.2 | КП1-1 | 1 | 1.424.1-6/89.2-1 | B15 | 3,7 | 9,2 |
| 1ККП108-1.3 | | 1 | | B22,5 | | |
| 1ККП108-2.2 | КП1-2 | 1 | | B15 | | |
| 1ККП108-3.2 | КП1-3 | 1 | | B22,5 | | |
| 1ККП108-3.3 | | 1 | | B22,5 | | |
| 1ККП108-4.3 | КП1-4 | 1 | | B15 | | |
| 1ККП120-1.2 | КП8-1 | 1 | B22,5 | | | |
| 1ККП120-1.3 | | 1 | B15 | | | |
| 1ККП120-2.3 | КП8-2 | 1 | B22,5 | | | |
| 1ККП120-3.2 | КП8-3 | 1 | B15 | | | |
| 1ККП120-4.3 | КП8-4 | 1 | B22,5 | | | |
| 1ККП120-5.2 | КП8-5 | 1 | B15 | | | |
| 1ККП120-5.3 | | 1 | B22,5 | | | |
| 1ККП120-6.2 | КП8-6 | 1 | B15 | | | |
| 1ККП120-6.3 | | 1 | B22,5 | | | |

1. УКАЗАНИЯ ПО УСТАНОВКЕ СТРОПОВОЧНЫХ ПЕТЕЛЬ СМОТРЕТЬ В П.П.10,11 ТЕХНИЧЕСКИХ ТРЕБОВАНИЙ К НАСТОЯЩЕМУ ВЫПУСКУ (ДОКУМ. 1-ТТ)
2. Вид А и сечения 1-1... 7-7 СМОТРЕТЬ НА ЛИСТЕ 2.

Имя, № подл. Подпись и дата. Взят. инв. л.

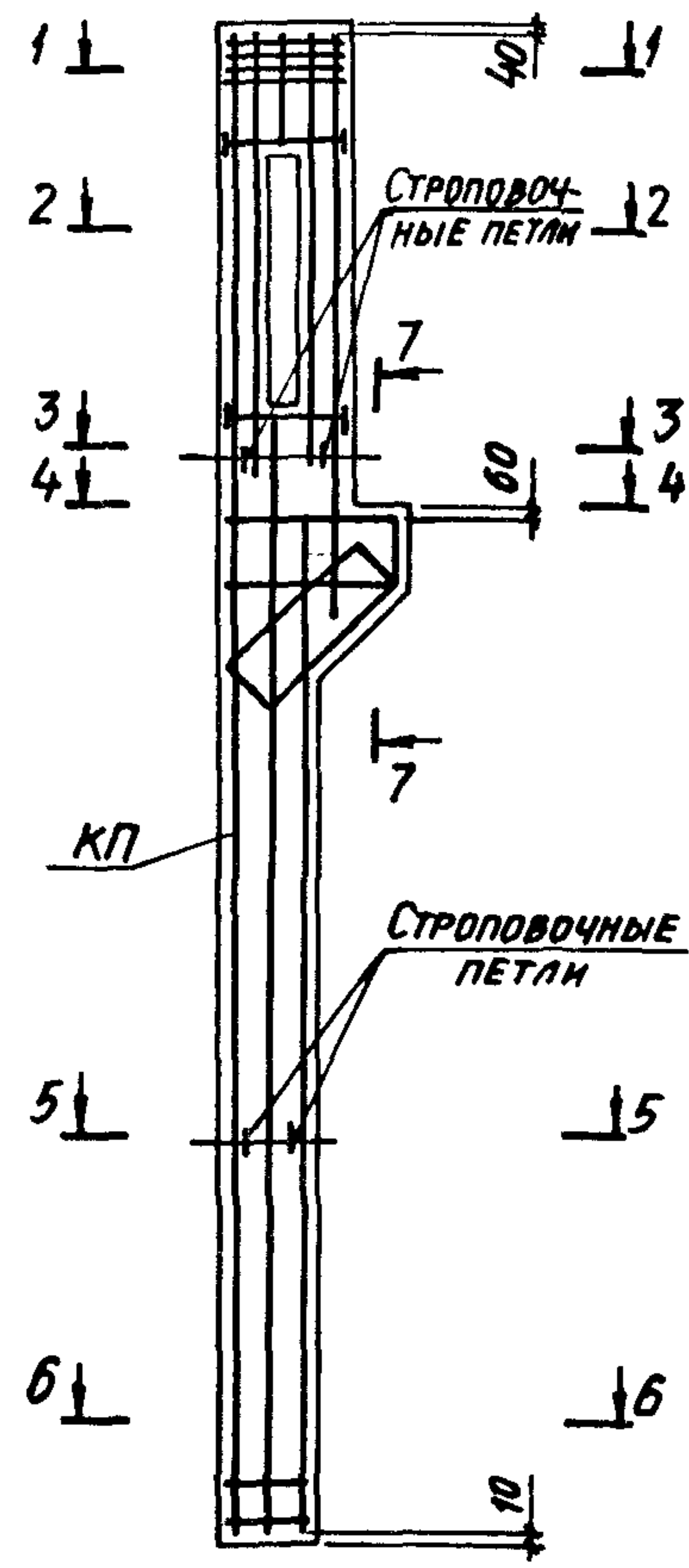
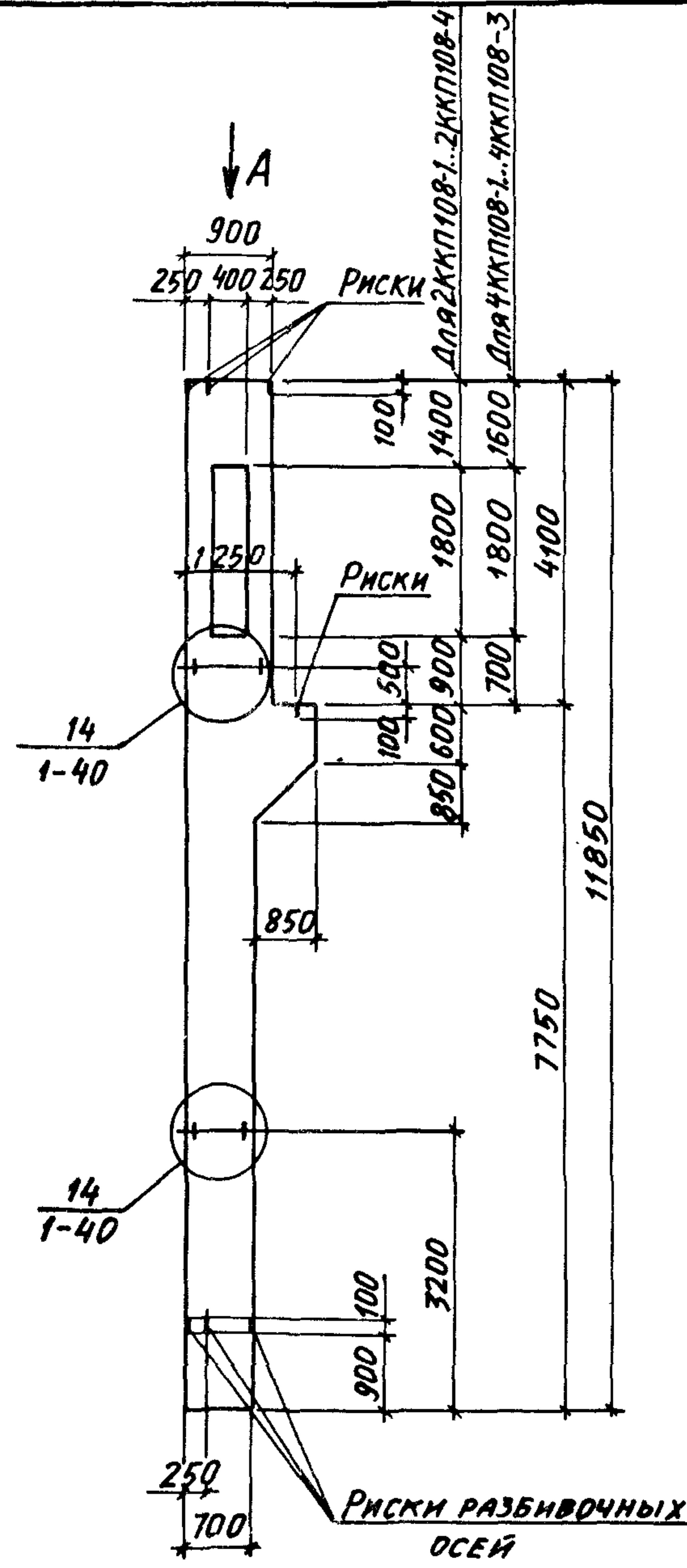
| | | |
|-----------|--------------|--|
| НАЧ. ОТД. | БРОВСКИЙ | |
| Н. КОНТР. | КУДРИЧЕВСКАЯ | |
| ГЛ. СПЕЦ. | САВРАНСКИЙ | |
| ЗАВ. ГР. | КУДРИЧЕВСКАЯ | |
| ИСПОЛН. | ЛИТВИНОВА | |
| ПРОВЕР. | КУДРИЧЕВСКАЯ | |

| | | |
|-----------------------------------|--------|------|
| 1.424.1-6/89.1-1 | | |
| КОЛОННА КРАЙНЯЯ | СТАДИЯ | ЛИСТ |
| 1ККП108-1... 1ККП108-4; | Р | 1 |
| 1ККП120-1... 1ККП120-6. | | 2 |
| ХАРЬКОВСКИЙ ПРОМСТРОЙНИИПРОЕКТ | | |



КОЛИЧЕСТВО СЕРЖНЕЙ ПРОДОЛЬНОЙ АРМАТУРЫ В СЕЧЕНИЯХ ПОКАЗАНО УСЛОВНО, ФАКТИЧЕСКОЕ КОЛИЧЕСТВО СЕРЖНЕЙ, СООТВЕТСТВУЮЩЕЕ МАРКАМ КОЛОНН, ПРИВЕДЕНО НА ЧЕРТЕЖЕ ПРОСТРАНСТВЕННЫХ КАРКАСОВ ДОКУМ. 1.424.1-6/89.2-1; 1.424.1-6/89.2-8.

ИЗВ. № ПОДПИСЬ И ДАТА ВСТАВКИ



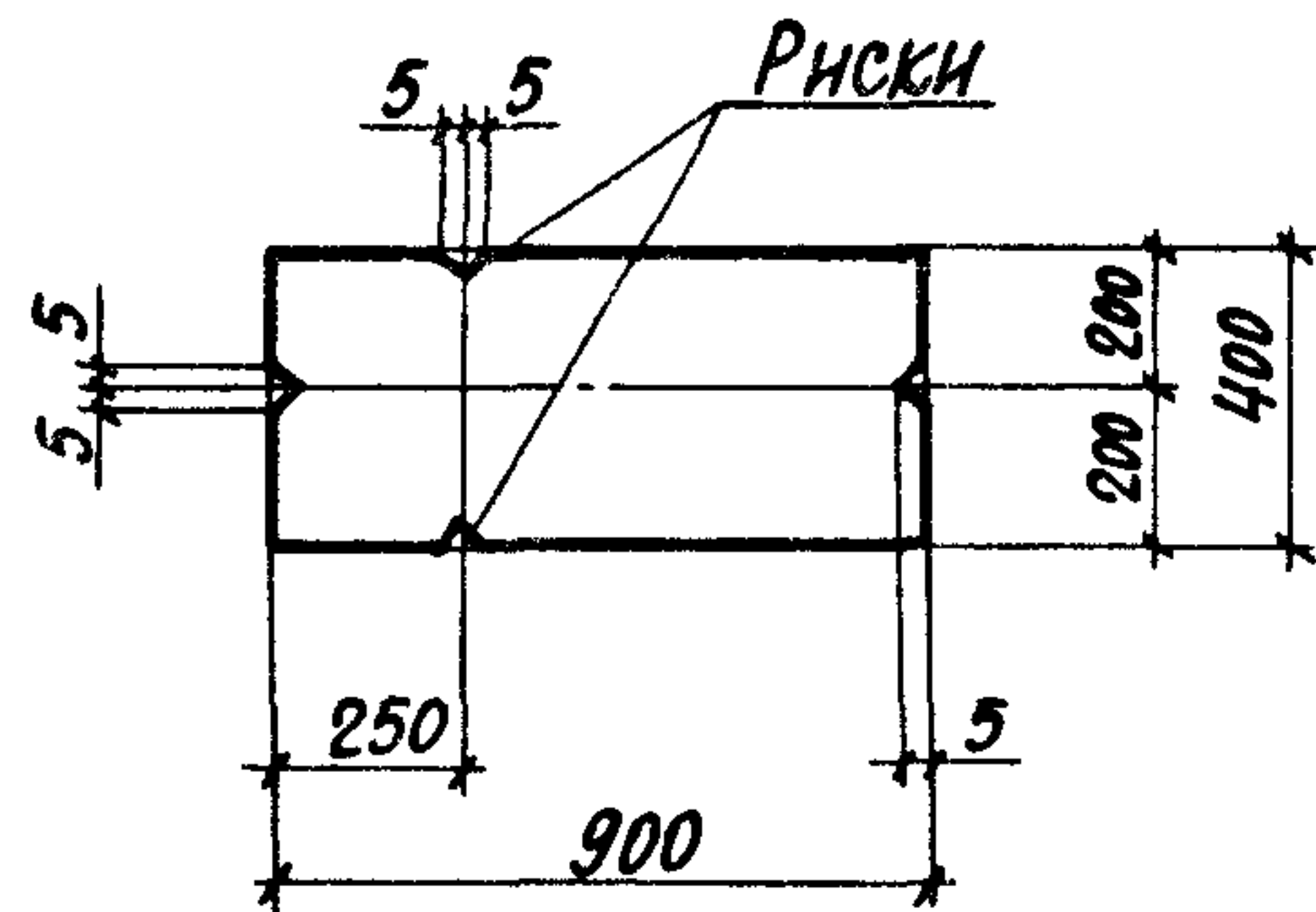
| МАРКА КОЛОННЫ | МАРКА ПРОСТРАНСТВ. КАРКАСА КП | КОЛ. | ОБОЗНАЧЕНИЕ ДОКУМЕНТА НА КАРКАС КП | КЛАСС БЕТОНА | ОБЪЕМ БЕТОНА, м ³ | МАССА КОЛОННЫ, т | |
|---------------|-------------------------------|------|------------------------------------|------------------|------------------------------|------------------|-------|
| 2ККП108-1.2 | КП2-1 | 1 | 1.424.1-6/89.2-2 | B15 | 3,7 | 9,2 | |
| 2ККП108-1.3 | | 1 | | B22,5 | | | |
| 2ККП108-2.2 | КП2-2 | 1 | | B15 | | | |
| 2ККП108-2.3 | | 1 | | B22,5 | | | |
| 2ККП108-3.2 | КП2-3 | 1 | | B15 | | | |
| 2ККП108-3.3 | | 1 | | B22,5 | | | |
| 2ККП108-4.3 | КП2-4 | 1 | | B30 | | | |
| 2ККП108-4.4 | | 1 | | B30 | | | |
| 4ККП108-1.2 | КП4-1 | 1 | | 1.424.1-6/89.2-4 | | | B15 |
| 4ККП108-2.3 | | 1 | | | | | B22,5 |
| 4ККП108-3.3 | | 1 | B22,5 | | | | |

1. УКАЗАНИЯ ПО УСТАНОВКЕ СТРОПОВОЧНЫХ ПЕТЕЛЬ СМОТРЕТЬ В П.П.10,11 ТЕХНИЧЕСКИХ ТРЕБОВАНИЙ К НАСТОЯЩЕМУ ВЫПУСКУ (ДОКУМ. 1-ТТ).
 2. Вид А и сечения 1-1... 7-7 СМОТРЕТЬ НА ЛИСТЕ 2.

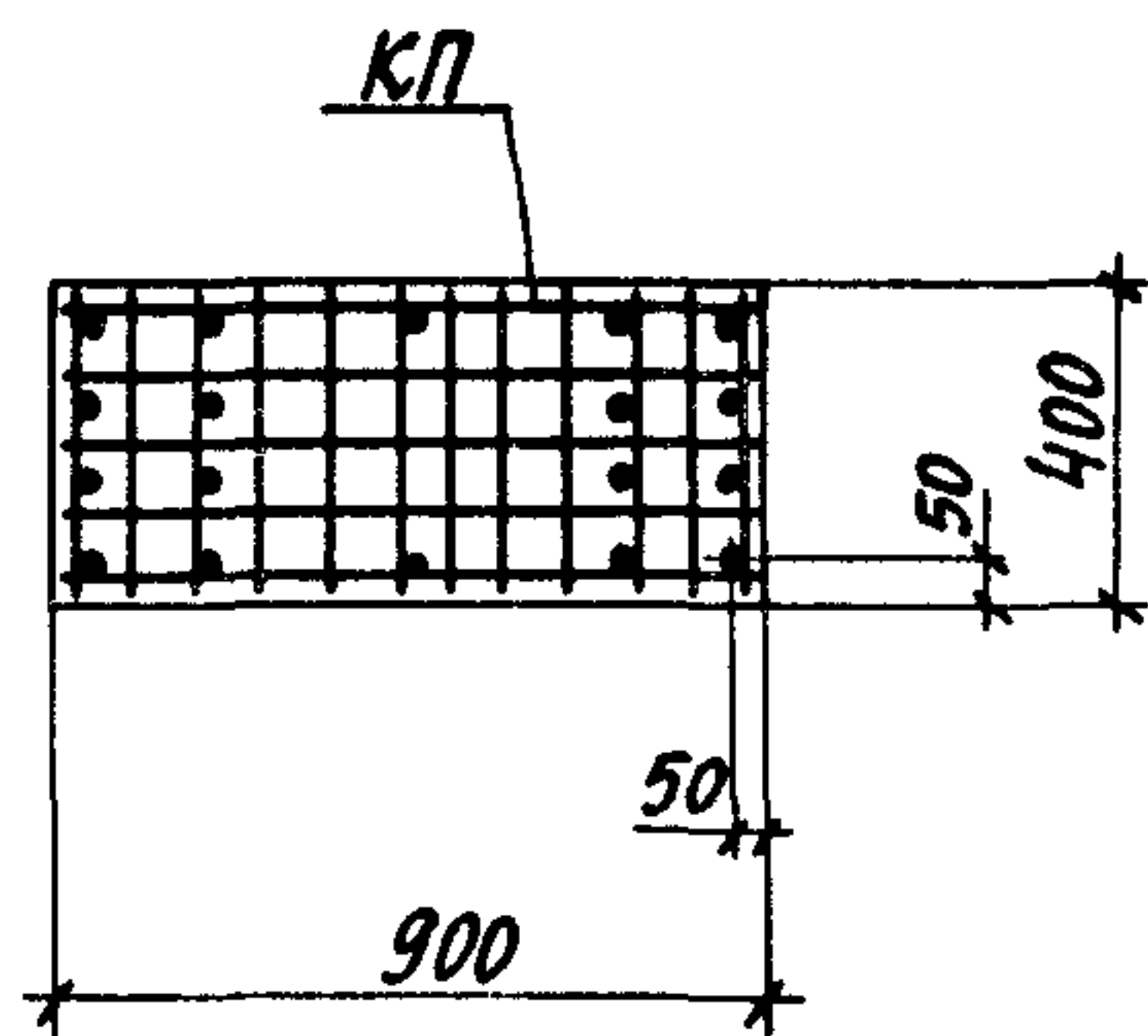
Имя, № подл. Подпись и дата. ВЗЯТ. ИМЯ

| | | | | | |
|-----------------------|---|---|--------------------------------|------|--------|
| НАЧ. ОТД. БРОДСКИЙ | 1 | 1.424.1-6/89.1-2 | СТАДИЯ | ЛИСТ | ЛИСТОВ |
| Н. КОНТ. КУДРЯЧЕВСКОЕ | 1 | | | | |
| ГЛ. СПЕЦ. САВРАНСКИЙ | 1 | | | | |
| ЗАВ. ГР. КУДРЯЧЕВСКОЕ | 1 | | | | |
| ИСПОЛН. ЛИТВИНОВА | 1 | | | | |
| ПРОВЕР. КУДРЯЧЕВСКОЕ | 1 | КОЛОННА КРАЙНЯЯ 2ККП108 .. 2ККП108-4 4ККП108-1... 4ККП108-3 | Р | 1 | 2 |
| | | | ХАРЬКОВСКИЙ ПРОМСТРОЙНИИПРОЕКТ | | |

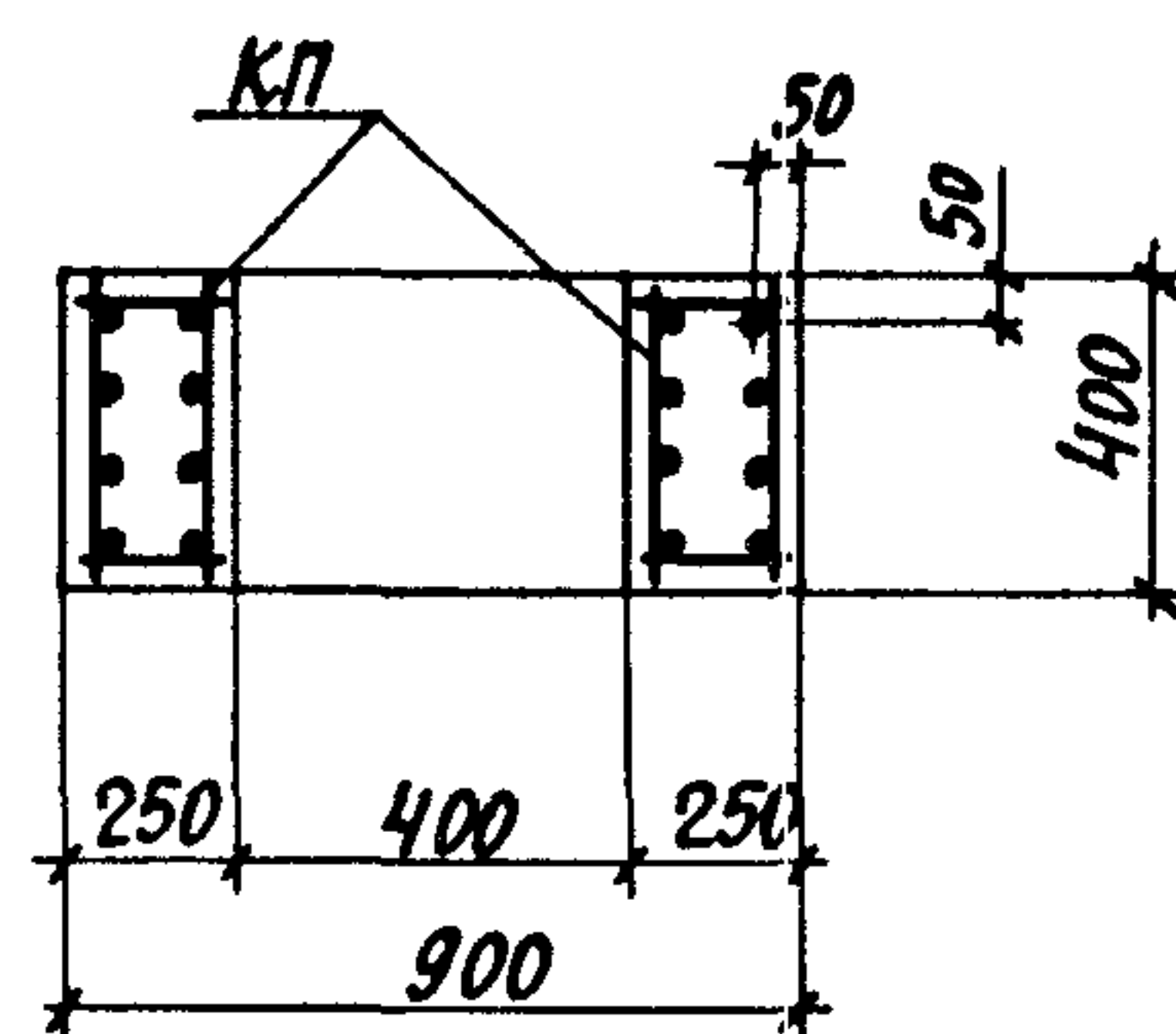
Вид А



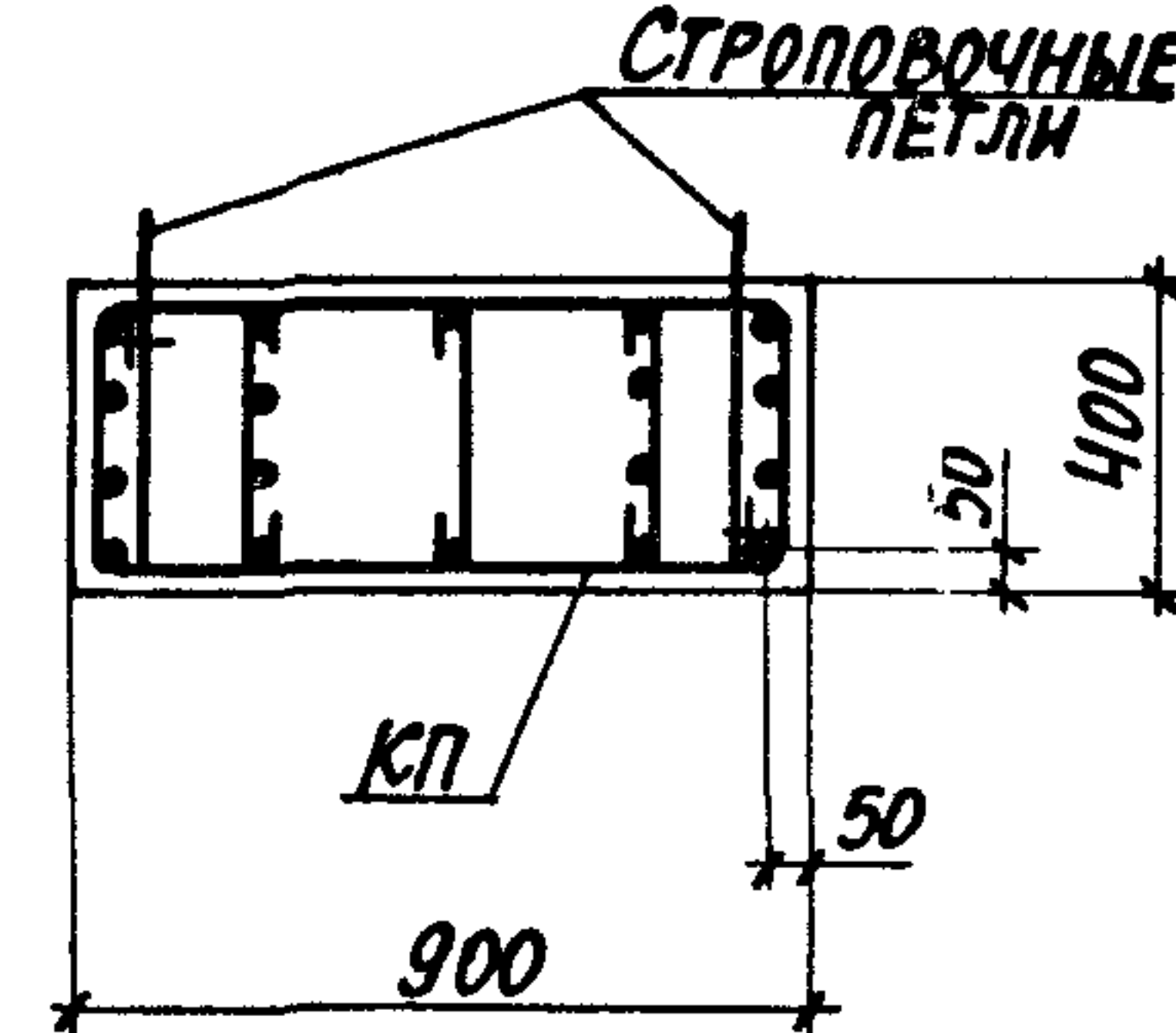
1-1



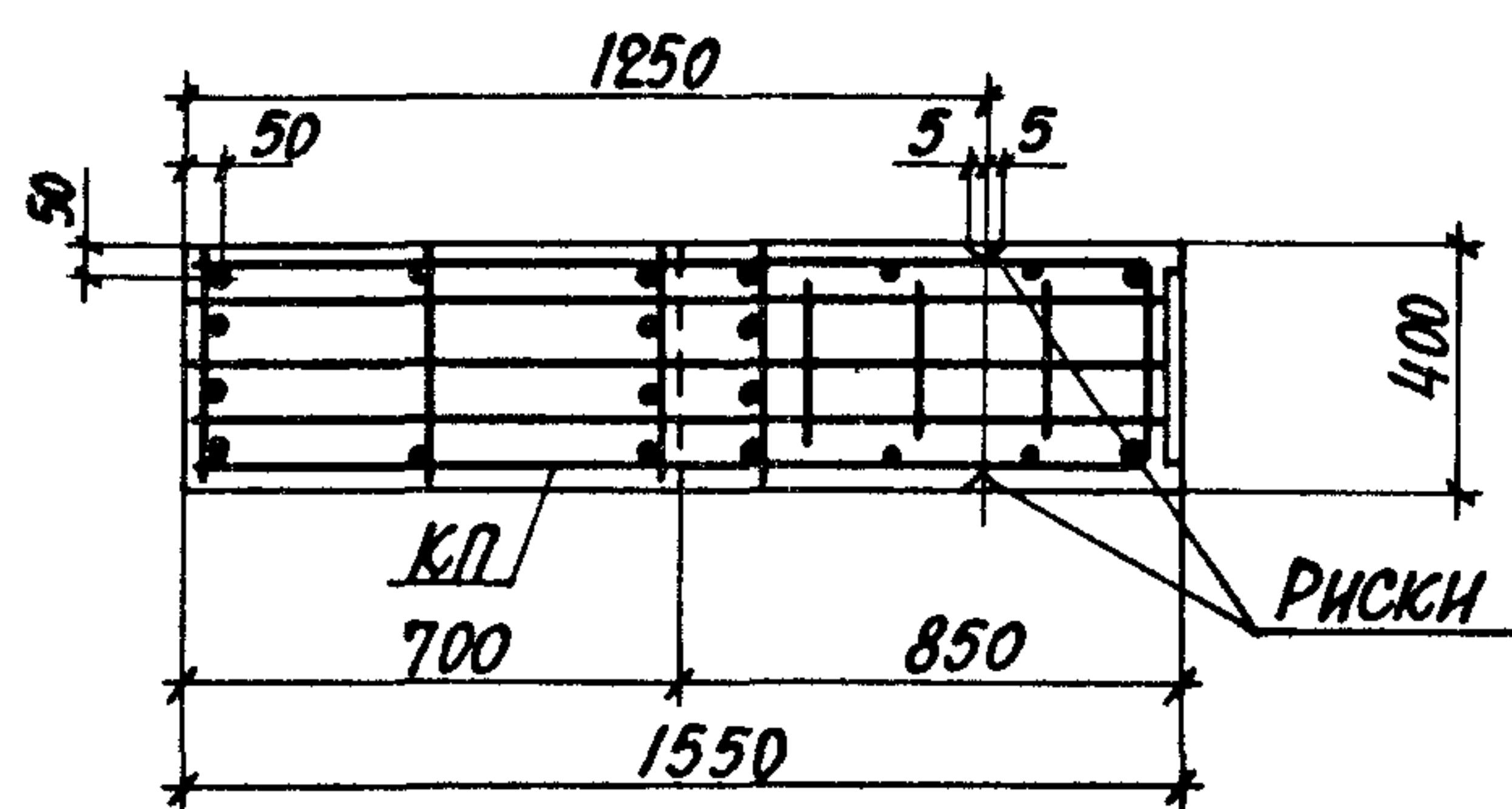
2-2



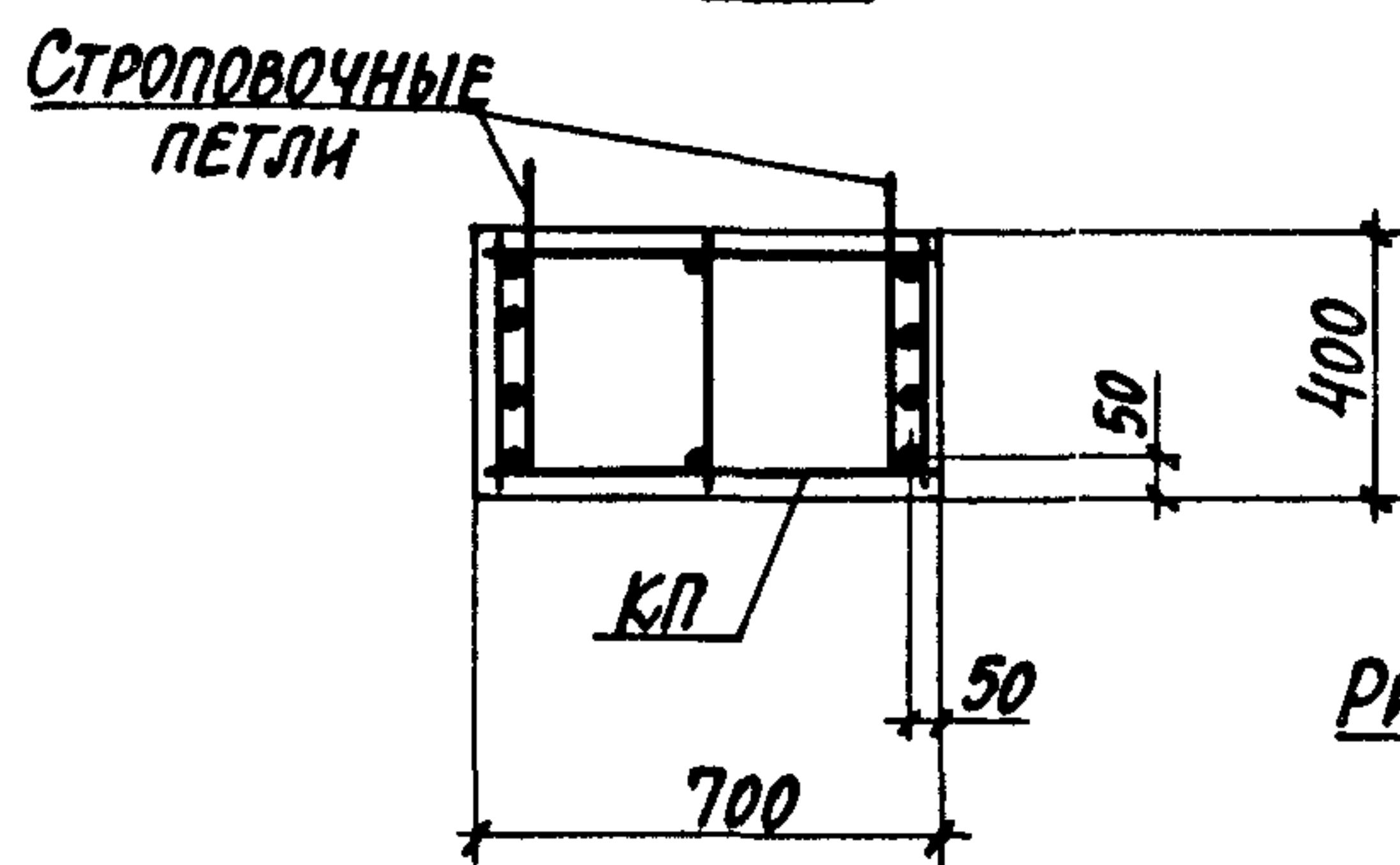
3-3



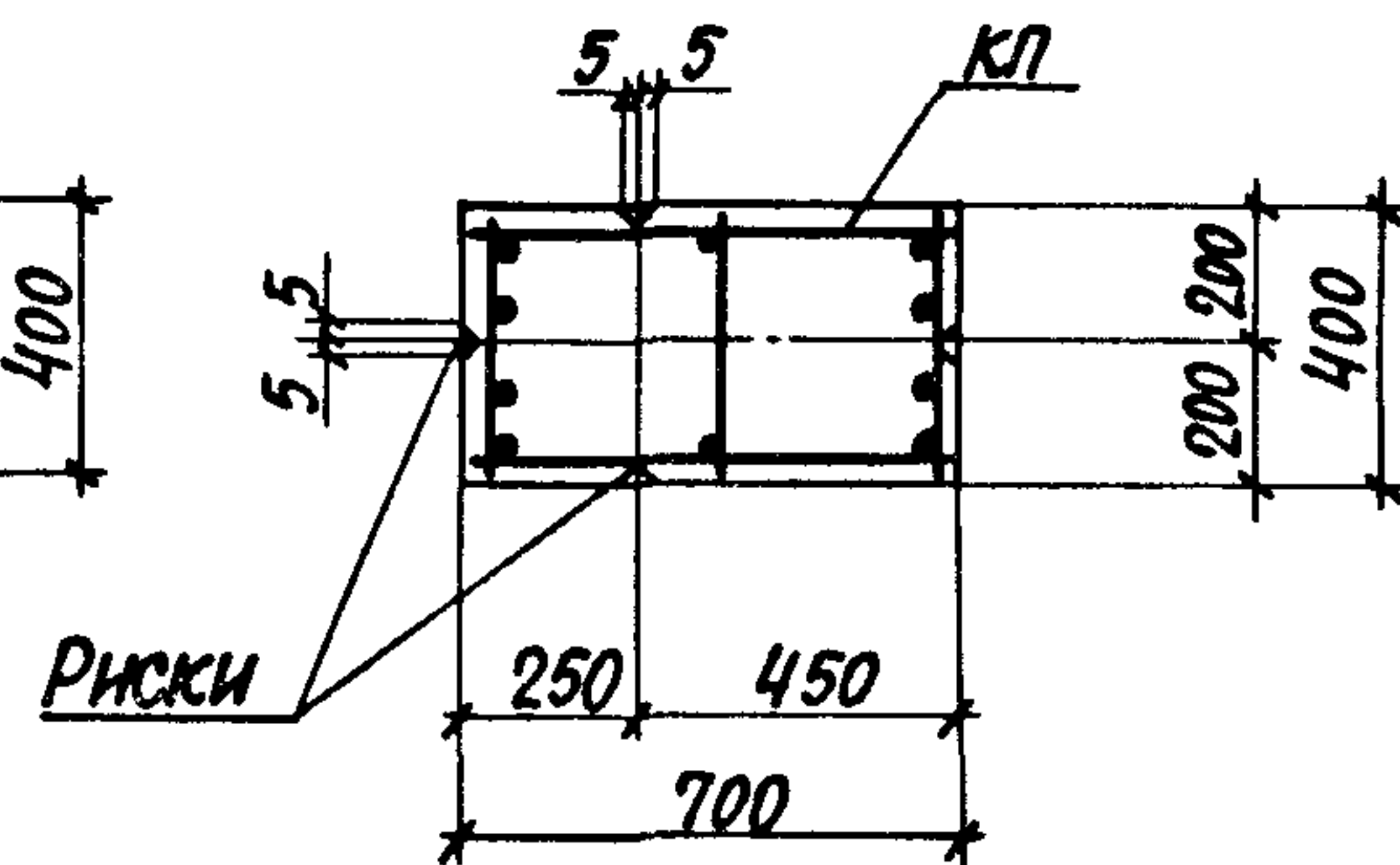
4-4



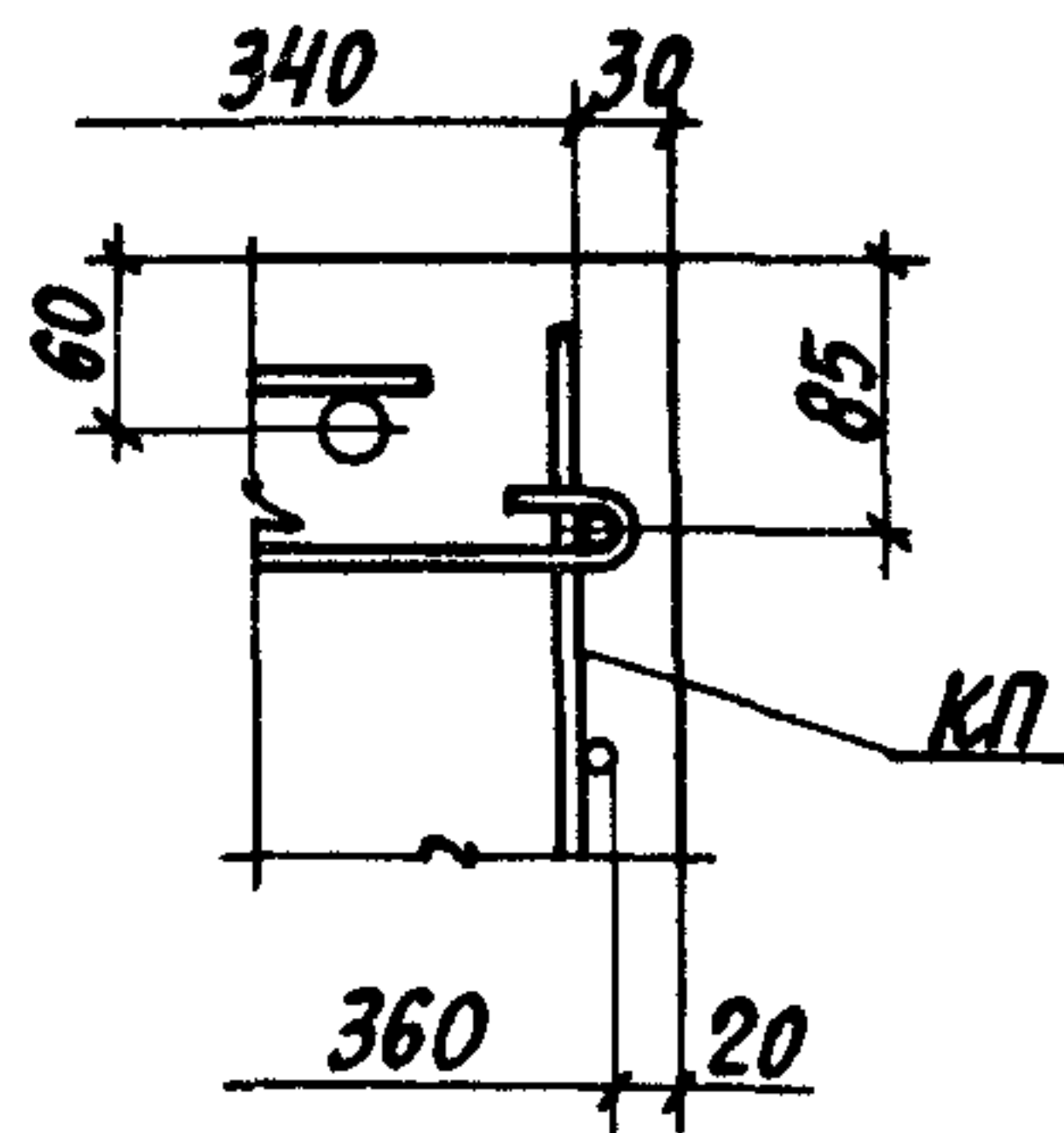
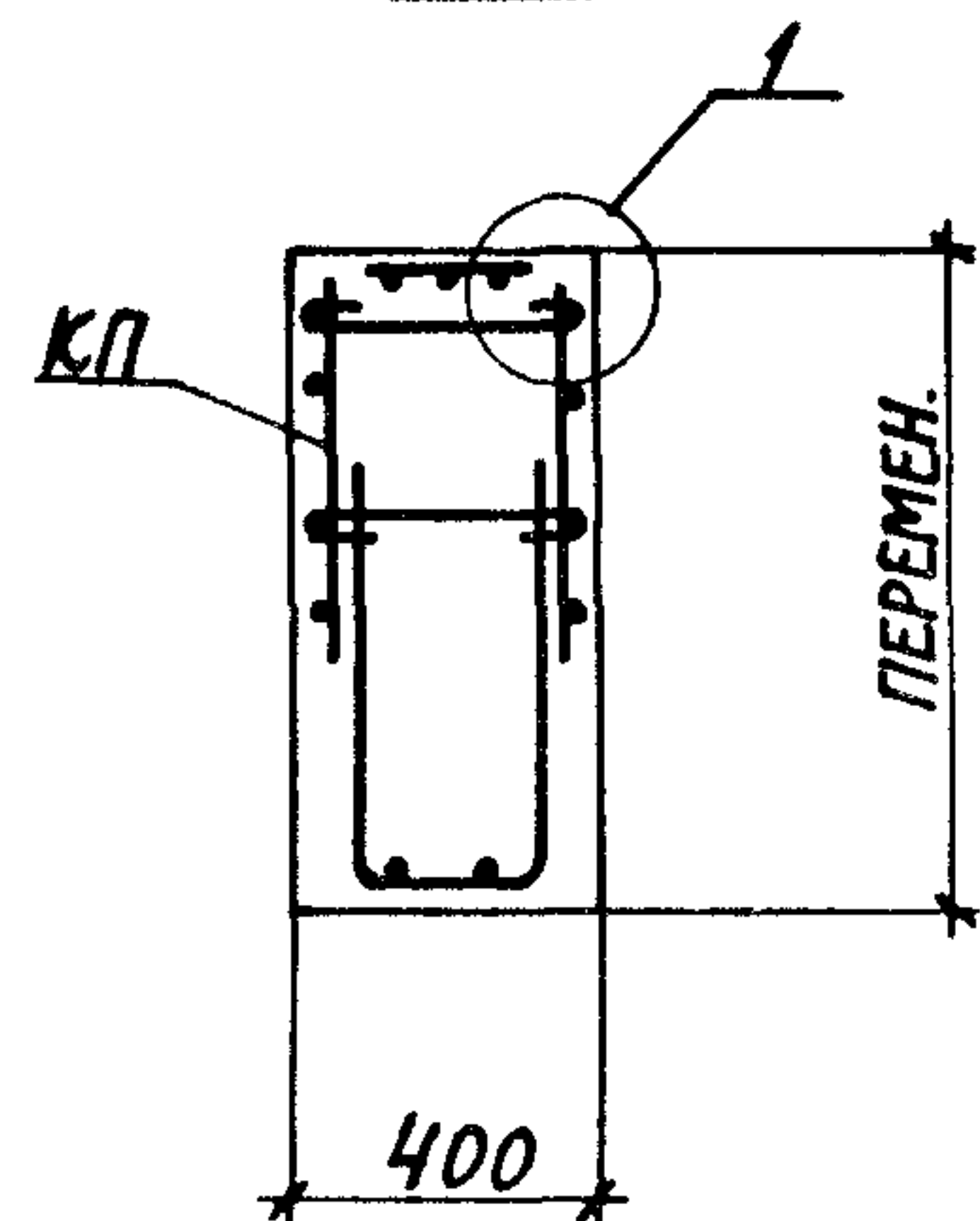
5-5



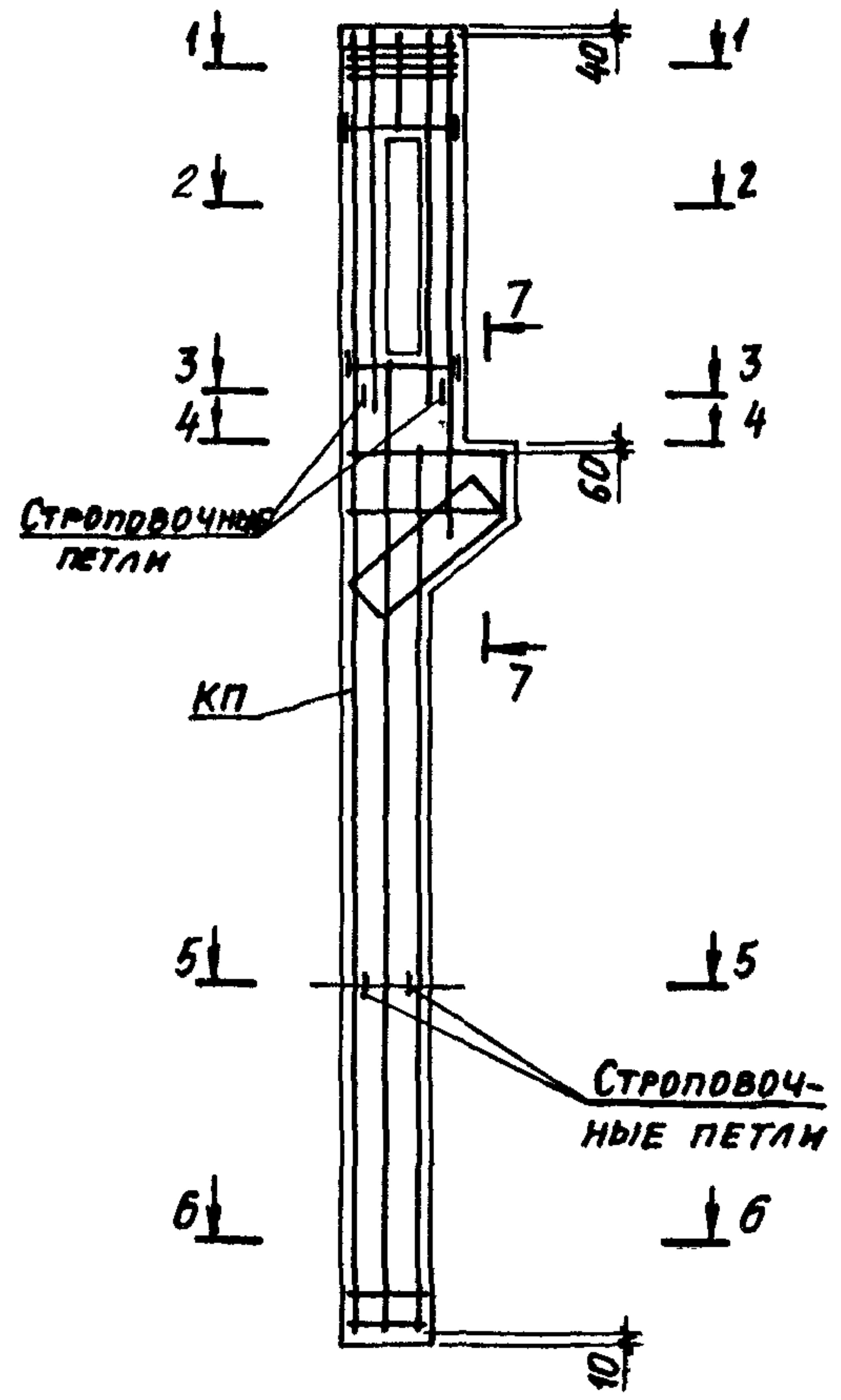
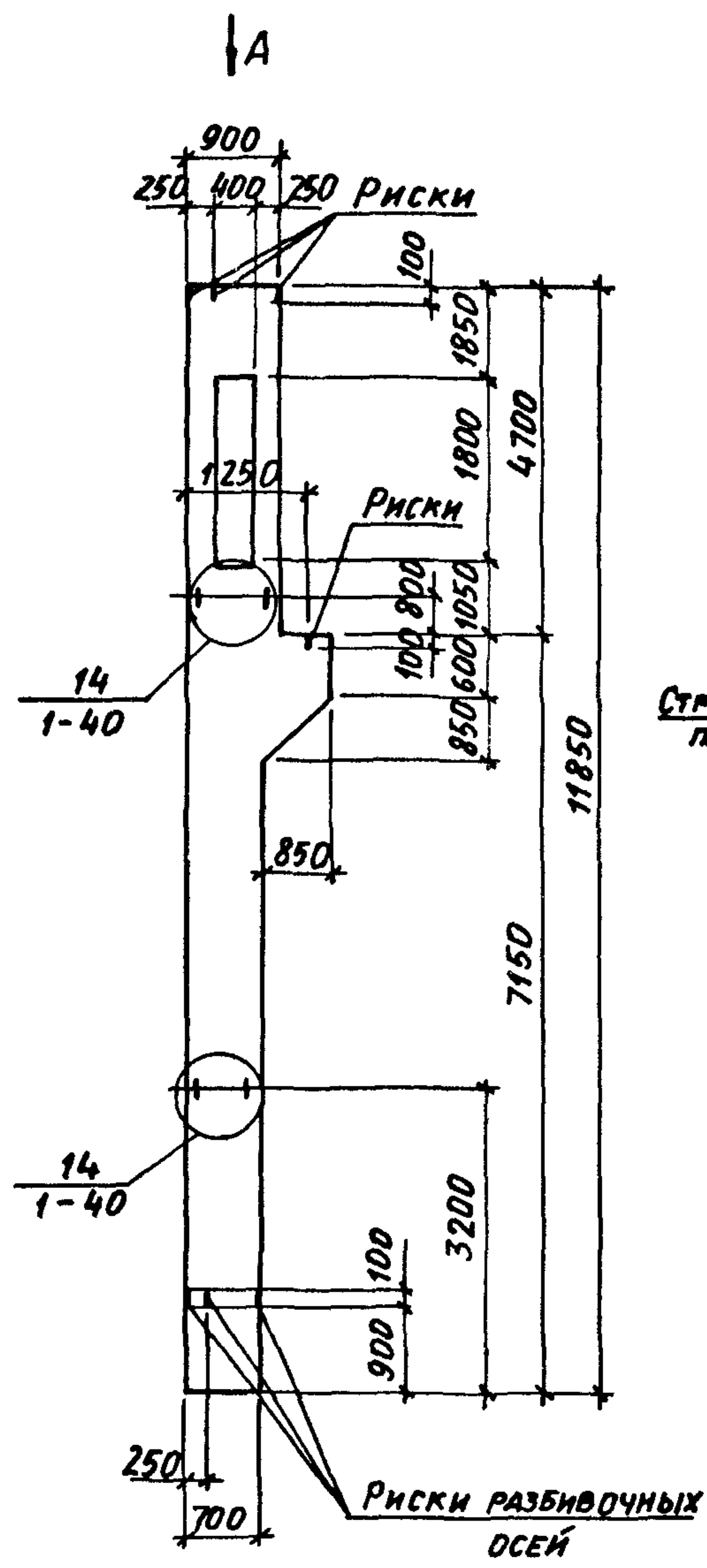
6-6



7-7



КОЛИЧЕСТВО СТЕРЖНЕЙ ПРОДОЛЬНОЙ АРМАТУРЫ В СЕЧЕНИЯХ ПОКАЗАНО УСЛОВНО, ФАКТИЧЕСКОЕ КОЛИЧЕСТВО СТЕРЖНЕЙ, СООТВЕТСТВУЮЩЕЕ МАРКАМ КОЛОНН, ПРИВЕДЕНО НА ЧЕРТЕЖЕ ПРОСТРАНСТВЕННЫХ КАРКАСОВ ДОКУМ. 1.424.1-6/89.2-2; 1.424.1-6/89.2-4.

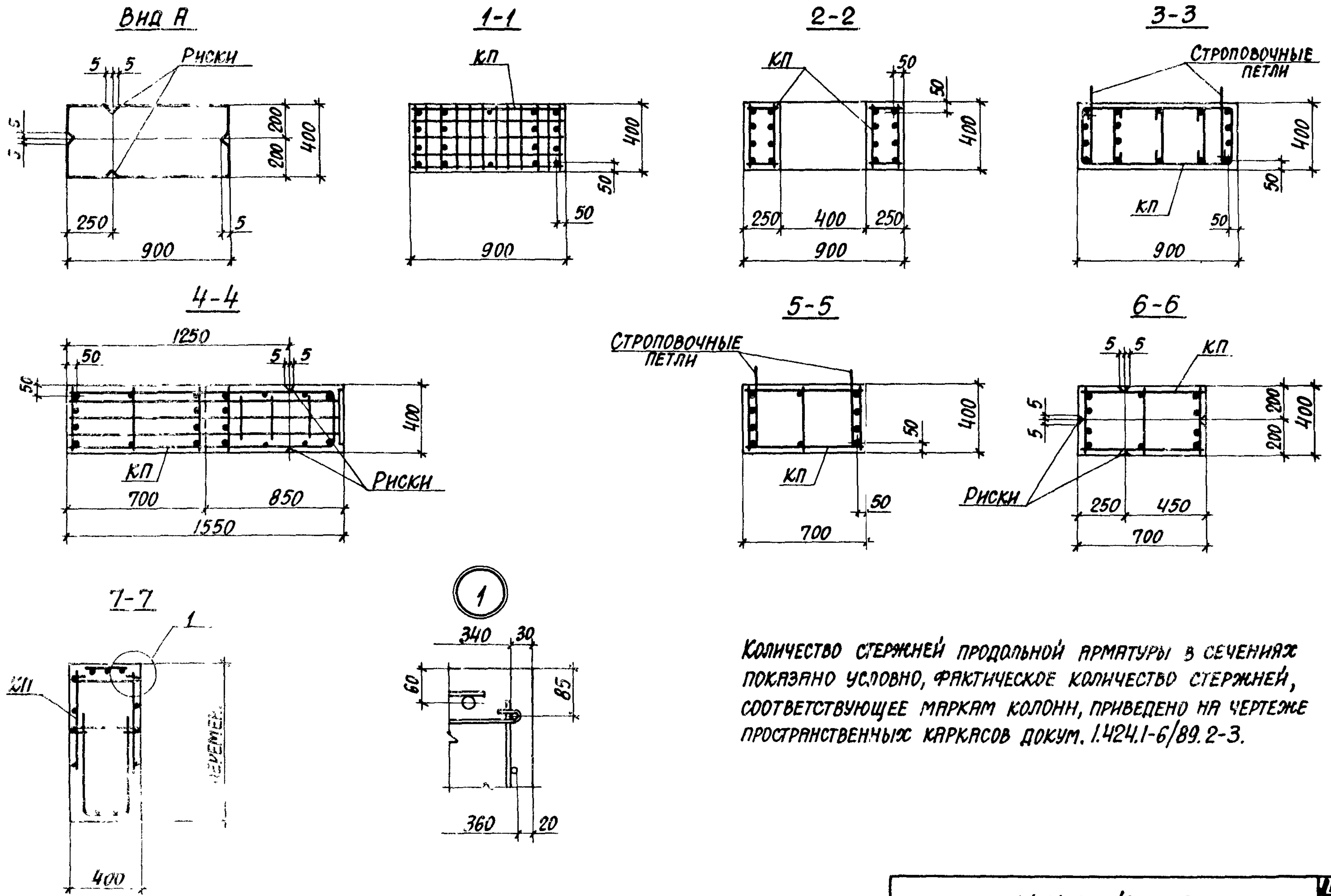


| МАРКА КОЛОННЫ | МАРКА ПРОСТРАНСТВ. КАРКАСА КП | КОЛ. | ОБОЗНАЧЕНИЕ ДОКУМЕНТА НА КАРКАС КП | КЛАСС БЕТОНА | ОБЪЕМ БЕТОНА М ³ | МАССА КОЛОННЫ Т |
|---------------|-------------------------------|------|------------------------------------|--------------|-----------------------------|-----------------|
| ЗККП108-1.3 | КПЗ-1 | 1 | 1.424.1-6/89.2-3 | В 22,5 | 3,8 | 9,5 |
| ЗККП108-2.2 | КПЗ-2 | 1 | | В 15 | | |
| ЗККП108-2.3 | | 1 | | В 22,5 | | |
| ЗККП108-3.3 | КПЗ-3 | 1 | | В 30 | | |
| ЗККП108-3.4 | | 1 | | В 15 | | |
| ЗККП108-4.2 | КПЗ-4 | 1 | | В 22,5 | | |
| ЗККП108-5.2 | | 1 | | | | |
| ЗККП108-5.3 | КПЗ-5 | 1 | | | | |

1. УКАЗАНИЯ ПО УСТАНОВКЕ СТРОПОВОЧНЫХ ПЕТЕЛЬ СМОТРЕТЬ В П.П. 10,11 ТЕХНИЧЕСКИХ ТРЕБОВАНИЙ К НАСТОЯЩЕМУ ВЫПУСКУ (ДОКУМ. 1-ТТ).
 2. ВИД А И СЕЧЕНИЯ 1-1... 7-7 СМОТРЕТЬ НА ЛИСТЕ 2.

| | | |
|-----------|-------------|--|
| НАЧ. ОТД. | БРЮСКИ И | |
| Н. КОНТ. | КУДРИЧЕВСКО | |
| ГЛ. СПЕЦ. | САВРАНСКО | |
| ЗАВ. ГР. | КУДРИЧЕВСКО | |
| ИСПОЛН. | ЛИТВИНОВА | |
| ПРОВЕР. | КУДРИЧЕВСКО | |

| | | |
|--------------------------------|--------|------|
| 1.424.1-6/89.1-3 | | |
| КОЛОННА КРАЙНЯЯ | СТАДИЯ | ЛИСТ |
| ЗККП108-1...ЗККП108-5 | Р | 1 |
| | | 2 |
| ХАРЬКОВСКИЙ ПРОМСТРОЙНИИПРОЕКТ | | |



КОЛИЧЕСТВО СТЕЖНЕЙ ПРОДОЛЬНОЙ АРМАТУРЫ В СЕЧЕНИЯХ ПОКАЗАНО УСЛОВНО, ФАКТИЧЕСКОЕ КОЛИЧЕСТВО СТЕЖНЕЙ, СООТВЕТСТВУЮЩЕЕ МАРКАМ КОЛОНН, ПРИВЕДЕНО НА ЧЕРТЕЖЕ ПРОСТРАНСТВЕННЫХ КАРКАСОВ ДОКУМ. 1.424.1-6/89.2-3.

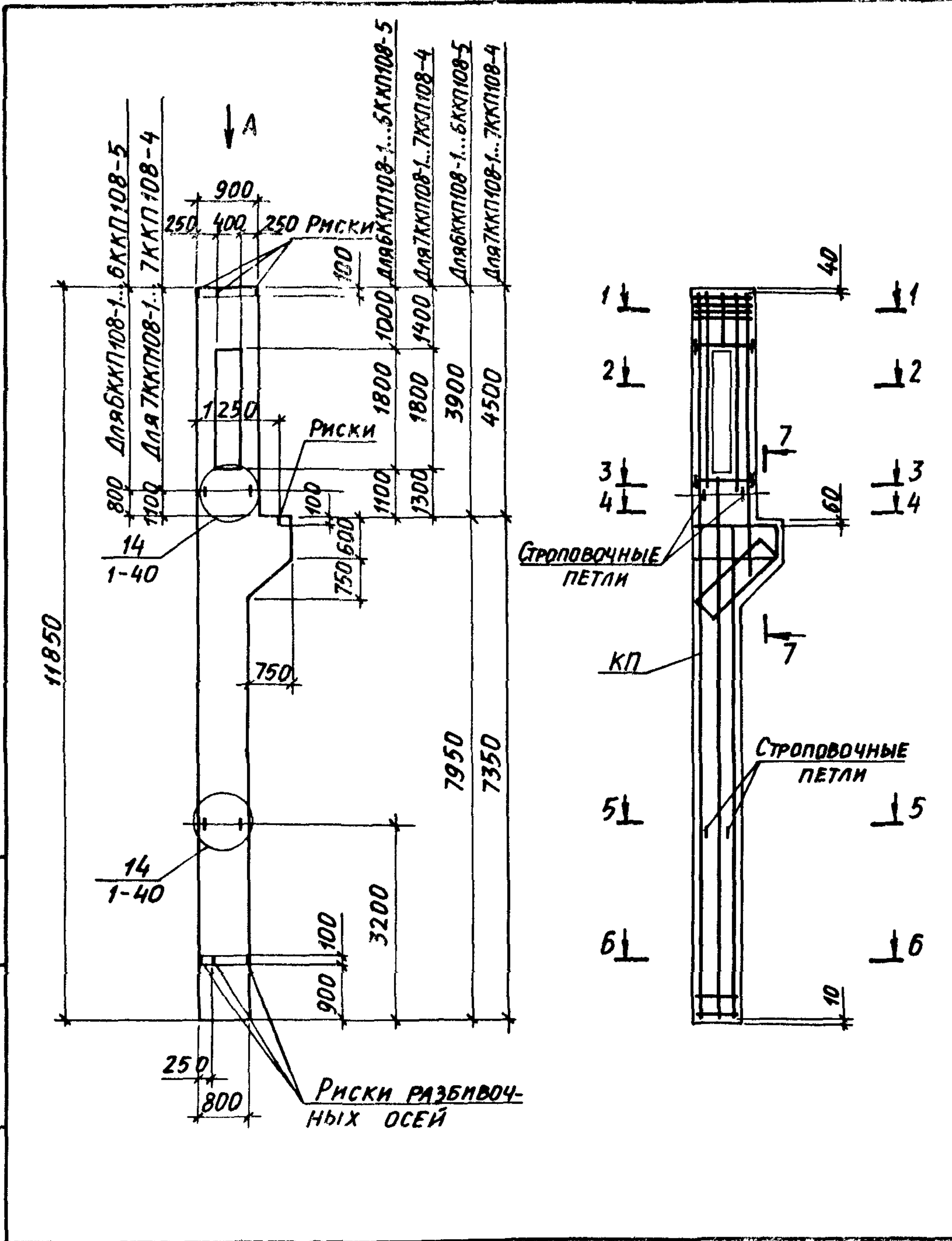
ИЗВ. № ПОДЛ. ПОДПИСЬ И ДАТА ВВЕД. ИИВ. №

1.424.1-6/89.1-3 ИСТ
2

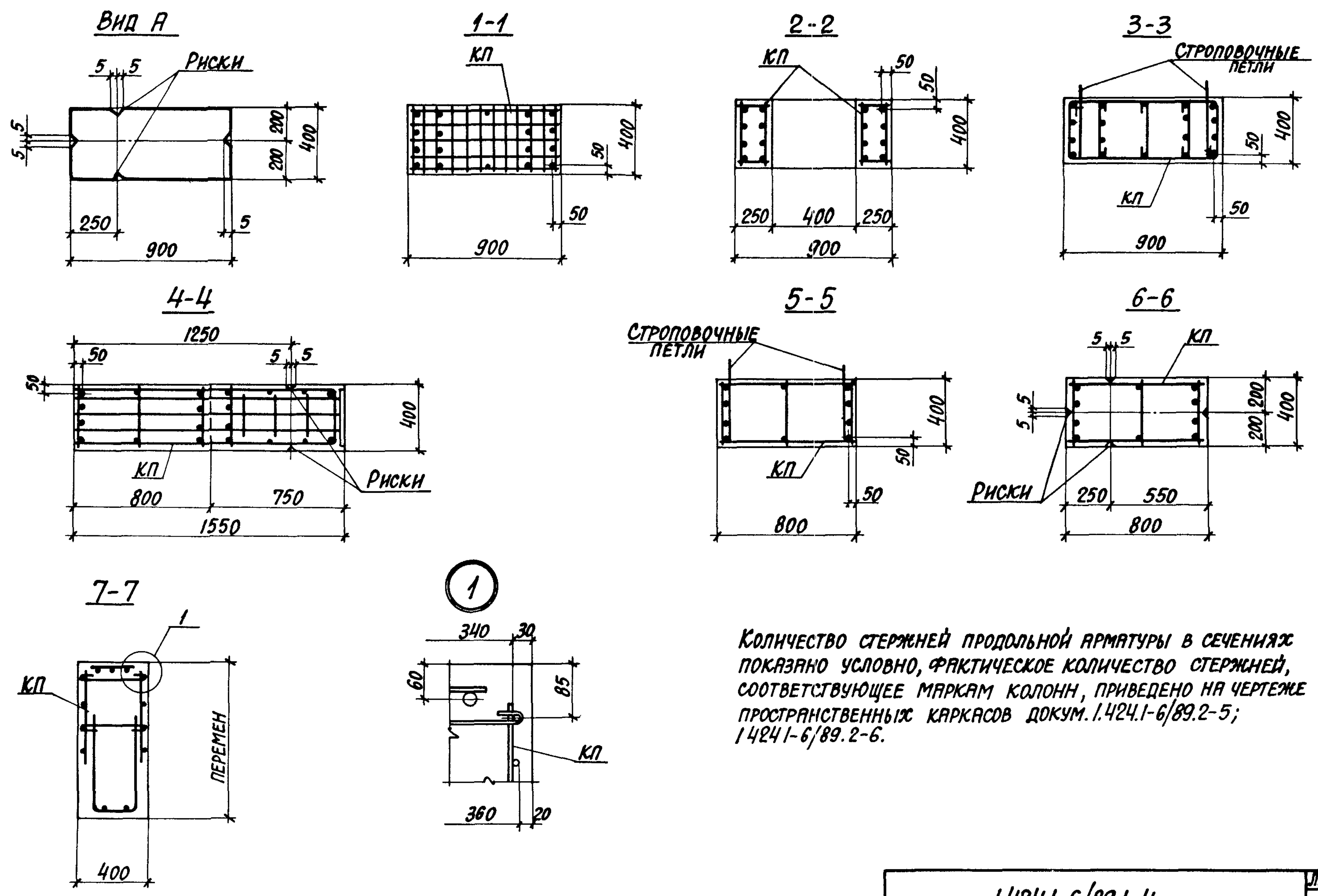
| МАРКА КОЛОННЫ | МАРКА ПРОСТРАНСТВА КАРКАСА КП | КОЛ. | ОБОЗНАЧЕНИЕ ДОКУМЕНТА НА КАРКАС КП | КЛАСС БЕТОНА | ОБЪЕМ БЕТОНА, М ³ | МАССА КОЛОННЫ, Т |
|---------------|-------------------------------|------|------------------------------------|--------------|------------------------------|------------------|
| БККП108-1.2 | КП5-1 | 1 | 1.424.1-6/89.2-5 | В 15 | 4,0 | 10,0 |
| БККП108-1.3 | | 1 | | | | |
| БККП108-2.3 | | 1 | | | | |
| БККП108-3.3 | | 1 | | | | |
| БККП108-4.3 | | 1 | | | | |
| БККП108-5.3 | КП5-5 | 1 | 1.424.1-6/89.2-6 | В 15 | 4,0 | 10,0 |
| ТККП108-1.2 | КП6-1 | 1 | | | | |
| ТККП108-1.3 | | 1 | | | | |
| ТККП108-1.4 | | 1 | | | | |
| ТККП108-2.2 | КП6-2 | 1 | | | | |
| ТККП108-2.3 | | 1 | | | | |
| ТККП108-2.4 | КП6-3 | 1 | | | | |
| ТККП108-3.3 | | 1 | | | | |
| ТККП108-3.4 | КП6-4 | 1 | | | | |
| ТККП108-4.3 | | 1 | | | | |
| ТККП108-4.4 | 1 | | | | | |

- УКАЗАНИЯ ПО УСТАНОВКЕ СТРОПОВОЧНЫХ ПЕТЕЛЬ СМОТРЕТЬ В П.П. 10, 11 ТЕХНИЧЕСКИХ ТРЕБОВАНИЙ К НАСТОЯЩЕМУ ВЫПУСКУ (ДОКУМ. 1-ТТ).
- Вид А и сечения 1-1... 7-7 СМОТРЕТЬ НА ЛИСТЕ 2.

| | | | | | | | |
|-----------|--------------|------------|------------------|---|-----------------------------------|------|--------|
| НАЧ. ОТД. | БРДСКИЙ | | 1.424.1-6/89.1-4 | КОЛОННА КРАЙНЯЯ БККП108-1...БККП108-5 ТККП108-1...ТККП108-4 | СТАДИЯ | ЛИСТ | ЛИСТОВ |
| Н. КОНТР. | КУДРИЧЕВСКАЯ | Куца | | | Р | 1 | 2 |
| ГЛ. СПЕЦ. | САВРАНСКИЙ | Савранский | | | ХАРЬКОВСКИЙ ПРОМСТРОИНИИПРОЕКТ | | |
| ЗАВ. ГР. | КУДРИЧЕВСКАЯ | Куца | | | | | |
| ИСПОЛН. | ЛИТВИНОВА | Литвинова | | | | | |
| ПРОВЕР. | КУДРИЧЕВСКАЯ | Куца | | | | | |

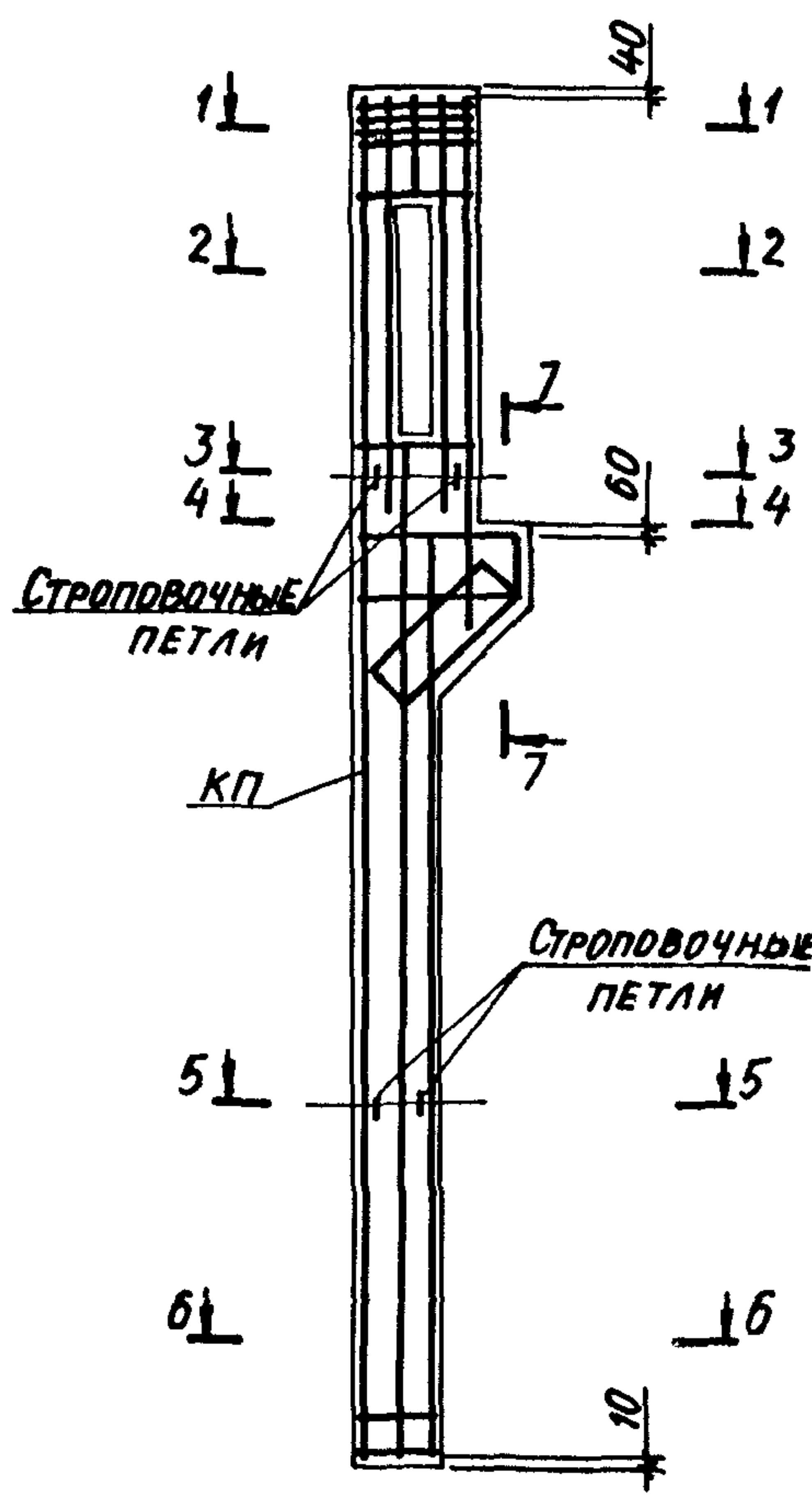
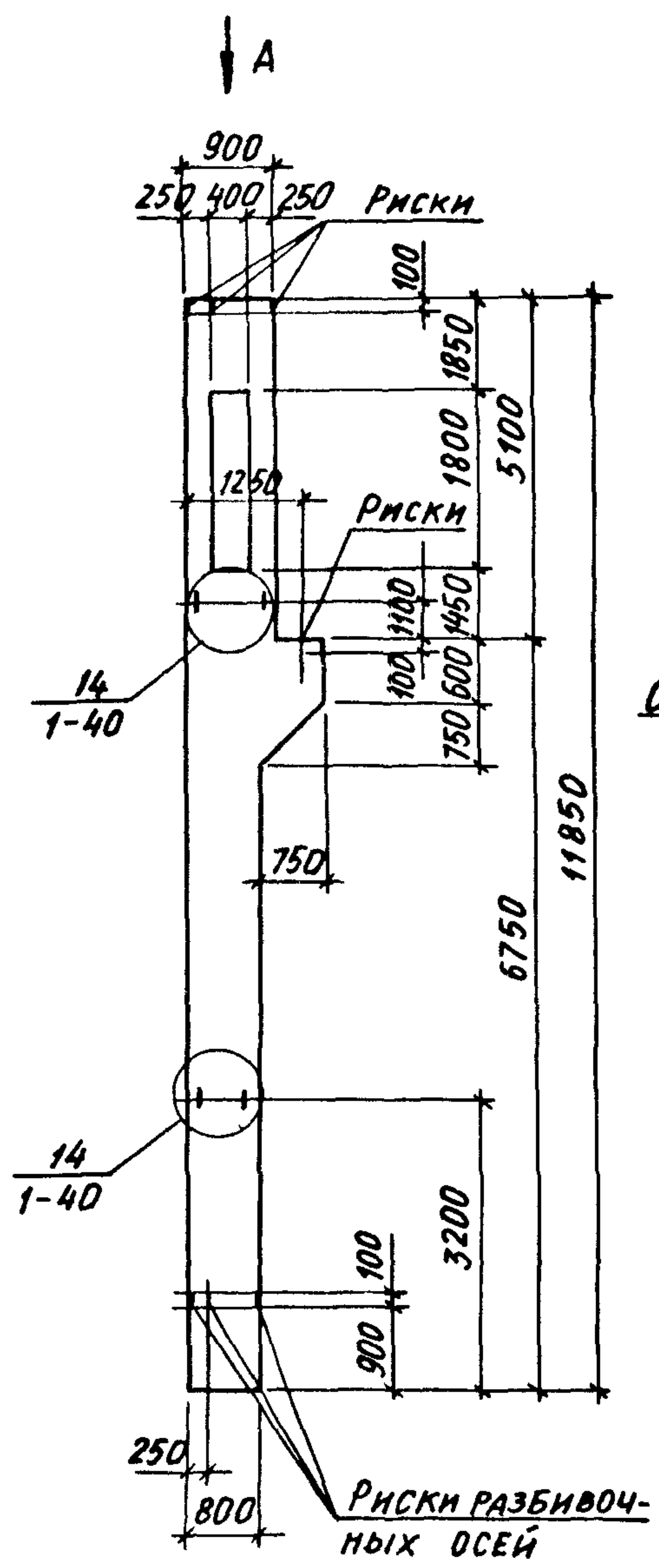


Инв. № подл. Подпись и дата. Взам. инв. №



КОЛИЧЕСТВО СТЕРЖНЕЙ ПРОДОЛЬНОЙ АРМАТУРЫ В СЕЧЕНИЯХ ПОКАЗАНО УСЛОВНО, ФАКТИЧЕСКОЕ КОЛИЧЕСТВО СТЕРЖНЕЙ, СООТВЕТСТВУЮЩЕЕ МАРКАМ КОЛОНН, ПРИВЕДЕНО НА ЧЕРТЕЖЕ ПРОСТРАНСТВЕННЫХ КАРКАСОВ ДОКУМ. 1.424.1-6/89.2-5; 1.424.1-6/89.2-6.

ИЗВ. № ПОДА ИСТОПИСЬ И ДАТА ВСТУП. ИЛИ В №

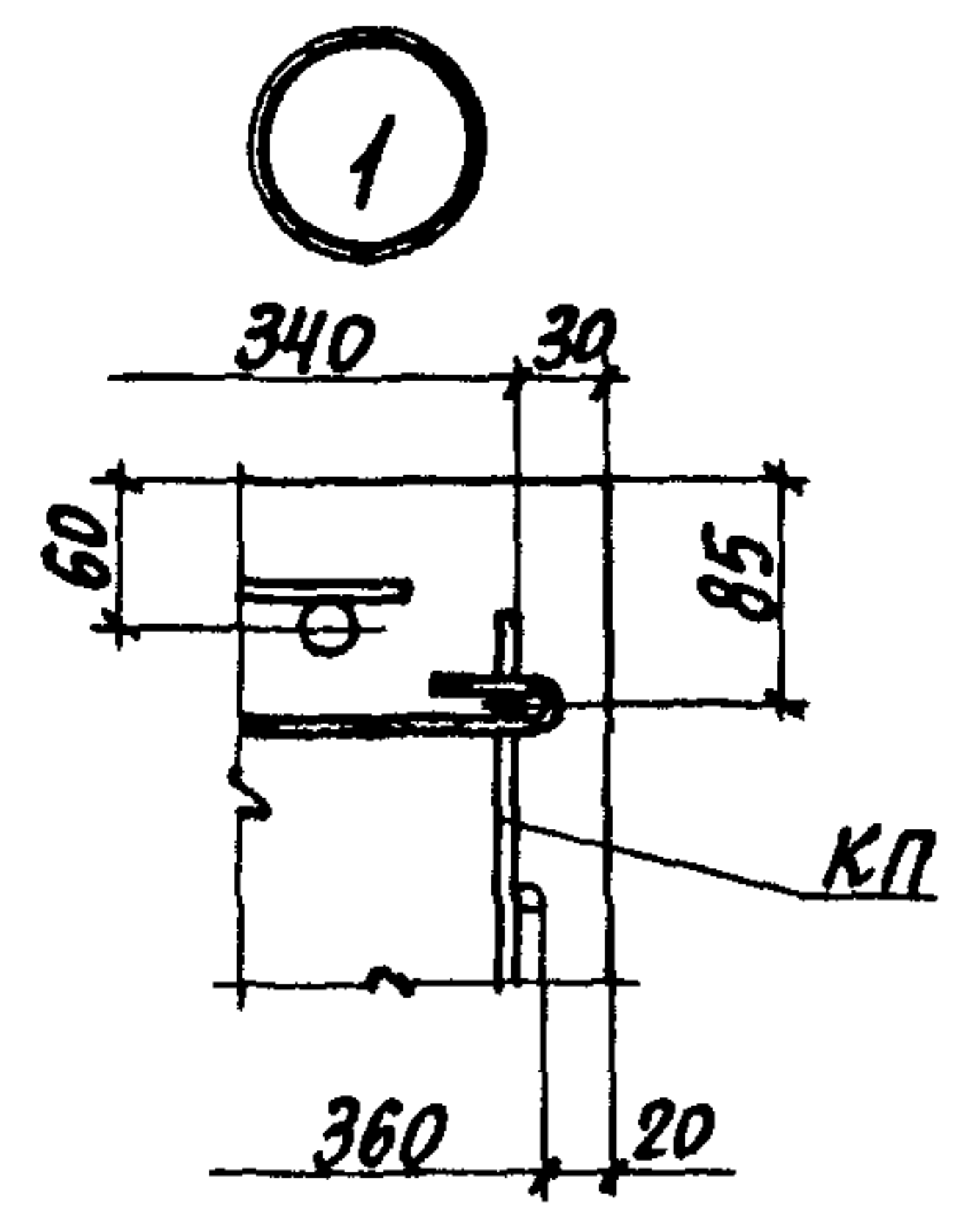
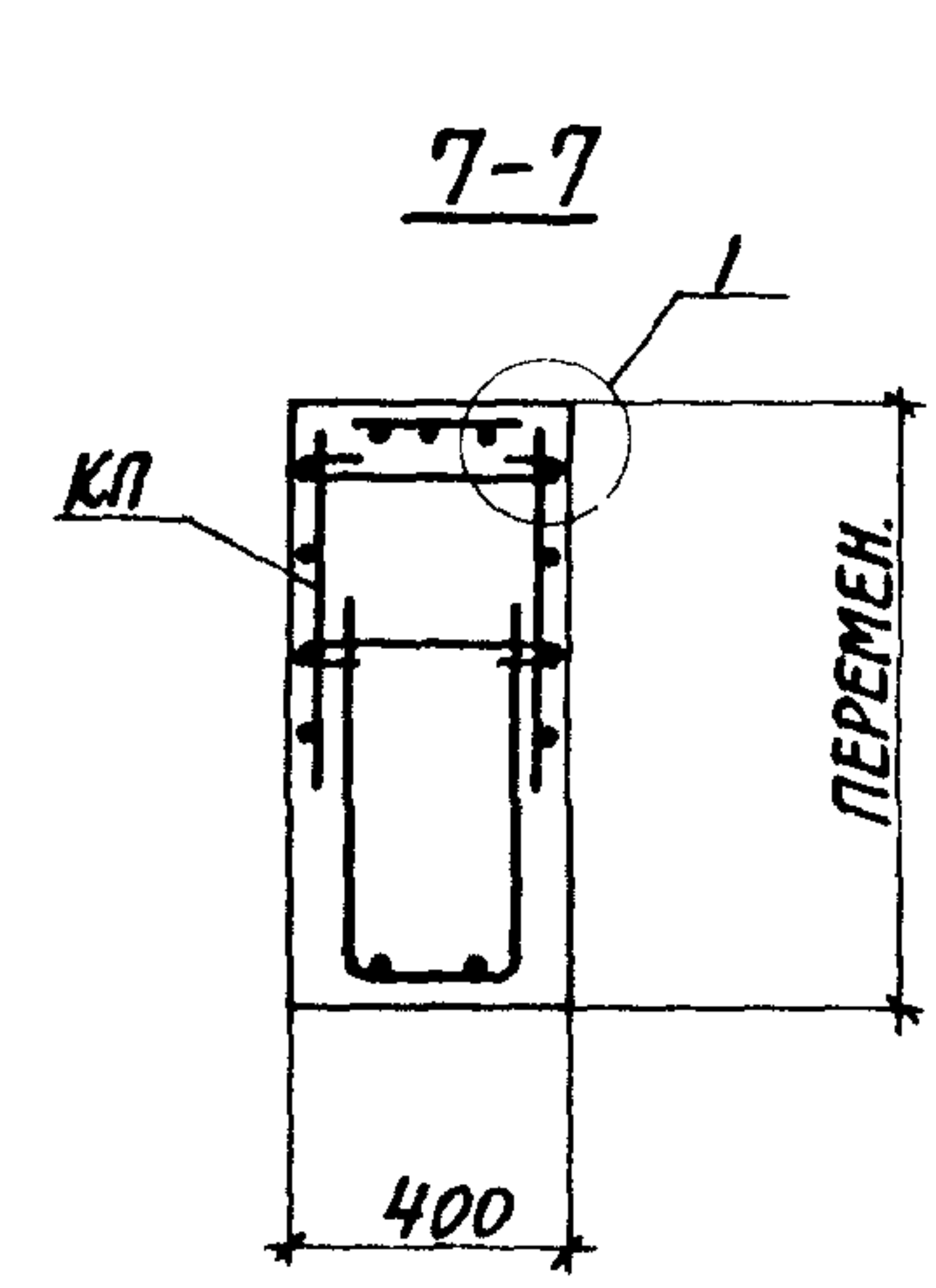
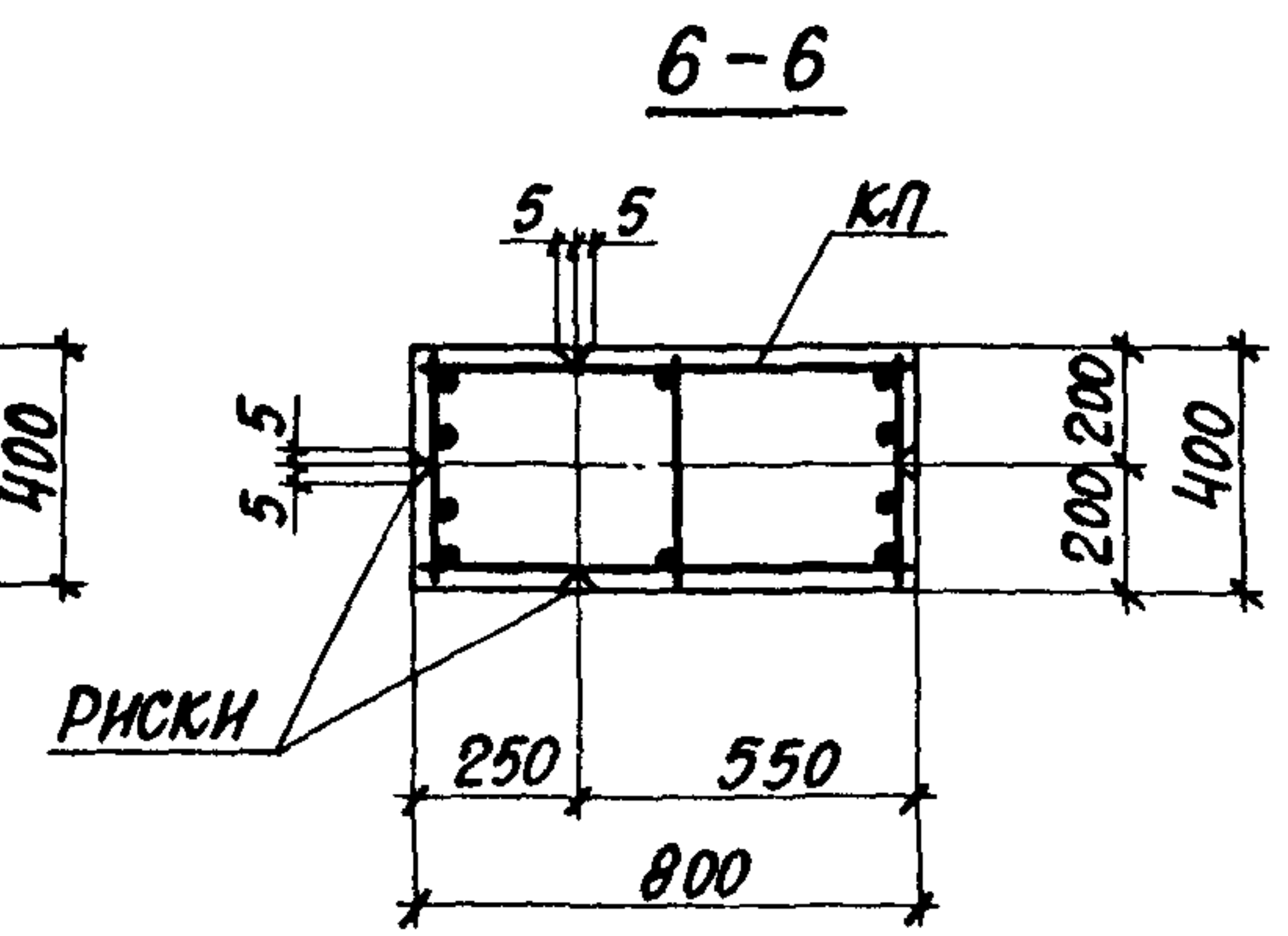
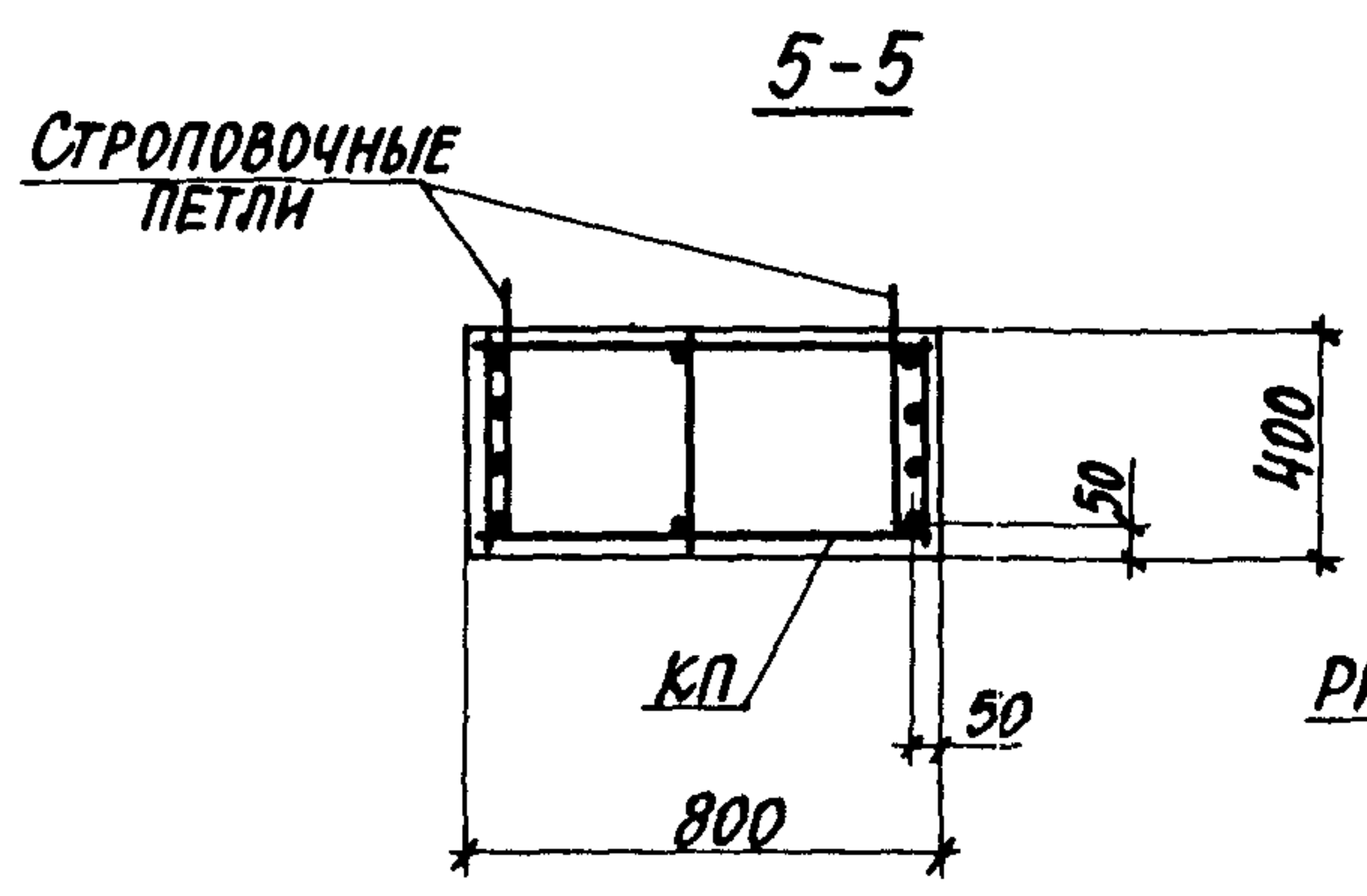
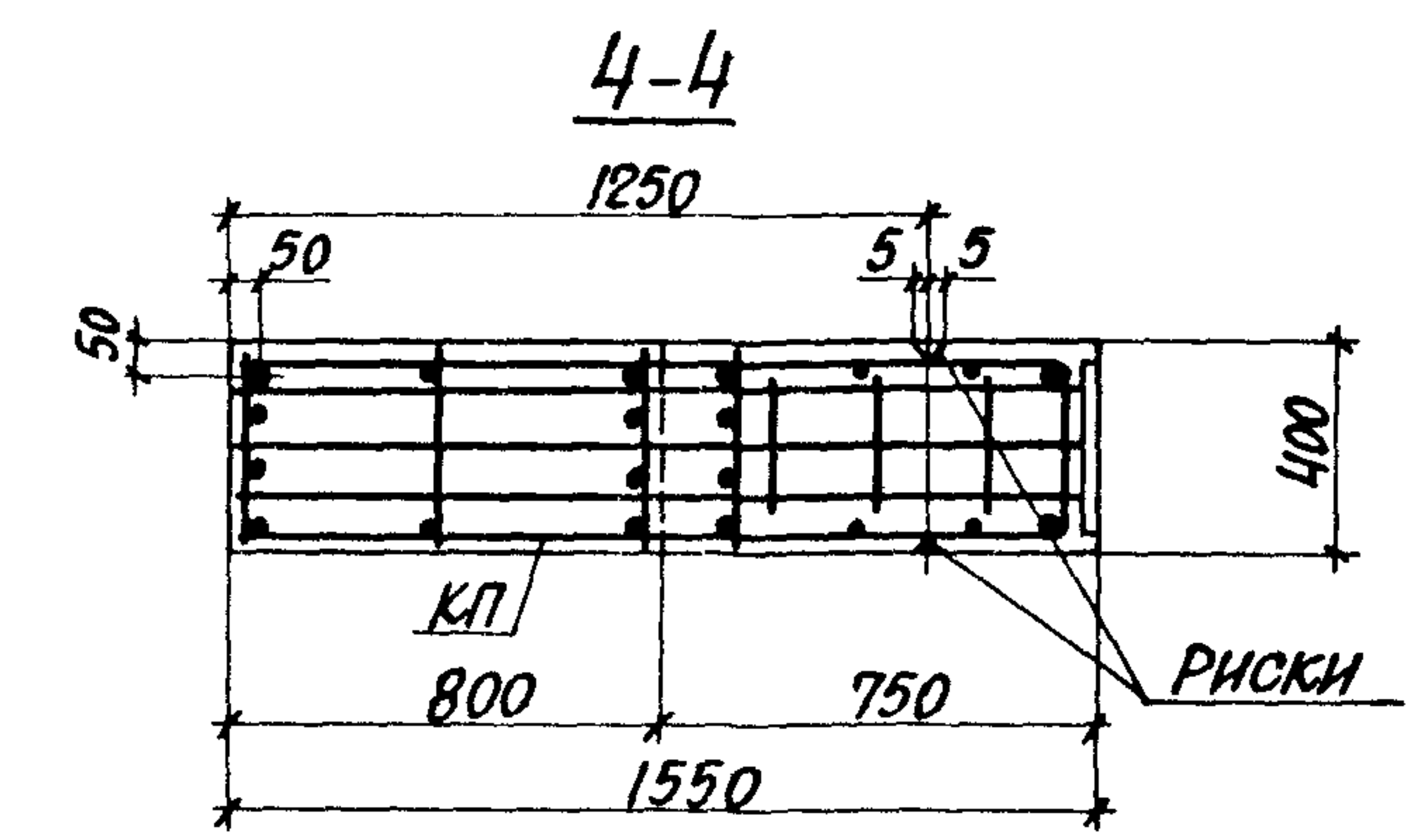
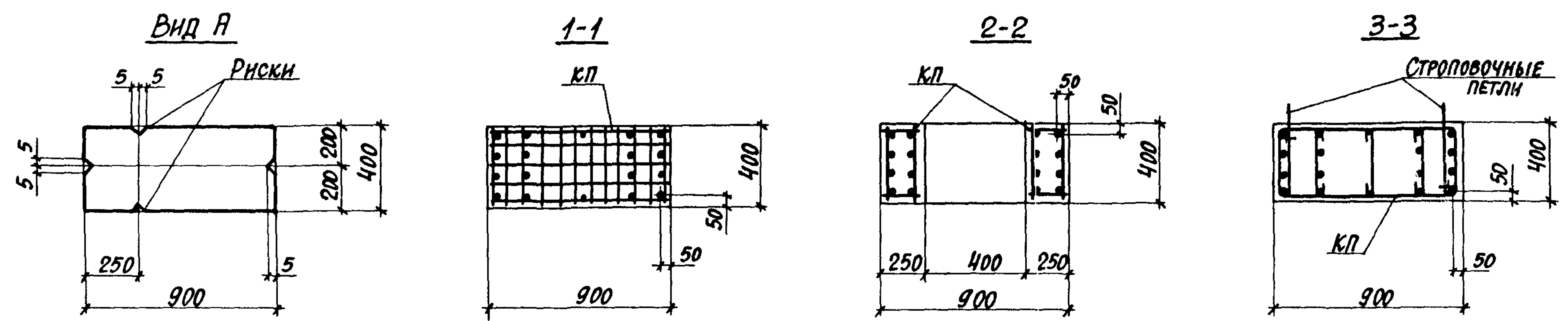


| МАРКА КОЛОННЫ | МАРКА ПРОСТРАНСТВ. КАРКАСА КП | КОЛ. | ОБОЗНАЧЕНИЕ ДОКУМЕНТА НА КАРКАС КП | КЛАСС БЕТОНА | ОБЪЕМ БЕТОНА, м ³ | МАССА КОЛОННЫ, т |
|---------------|-------------------------------|------|------------------------------------|--------------|------------------------------|------------------|
| 8ККП108-1.3 | КП7-1 | 1 | 1.424.1-6/89.2-7 | В 22,5 | 4,0 | 10,0 |
| 8ККП108-2.3 | КП7-2 | 1 | | | | |
| 8ККП108-3.3 | КП7-3 | 1 | | | | |
| 8ККП108-3.4 | | 1 | | | | |
| 8ККП108-4.3 | КП7-4 | 1 | | | | |
| 8ККП108-4.4 | | 1 | | | | |
| 8ККП108-5.4 | КП7-5 | 1 | | В 30 | | |
| 8ККП108-6.3 | КП7-6 | 1 | | В 22,5 | | |
| 8ККП108-6.4 | | 1 | | В 30 | | |

1. УКАЗАНИЯ ПО УСТАНОВКЕ СТРОПОВОЧНЫХ ПЕТЕЛЬ СМОТРЕТЬ В П.П. 10,11 ТЕХНИЧЕСКИХ ТРЕБОВАНИЙ К НАСТОЯЩЕМУ ВЫПУСКУ (ДОКУМ. 1-ТТ)
 2. Вид А и сечения 1-1... 7-7 СМОТРЕТЬ НА ЛИСТЕ 2

ИНВ. № подл. Подпись и дата ВЗАМ. ИМЯ

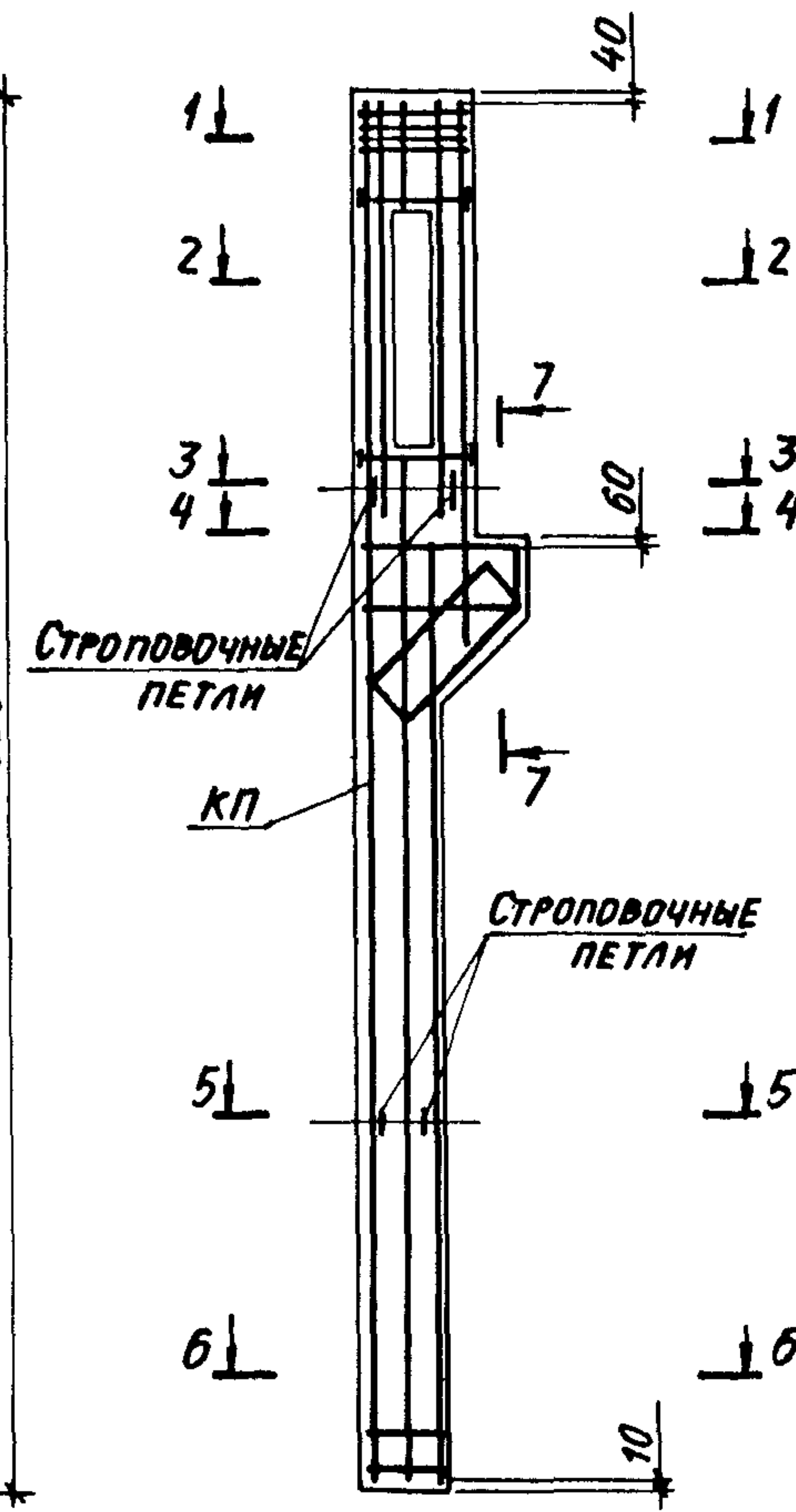
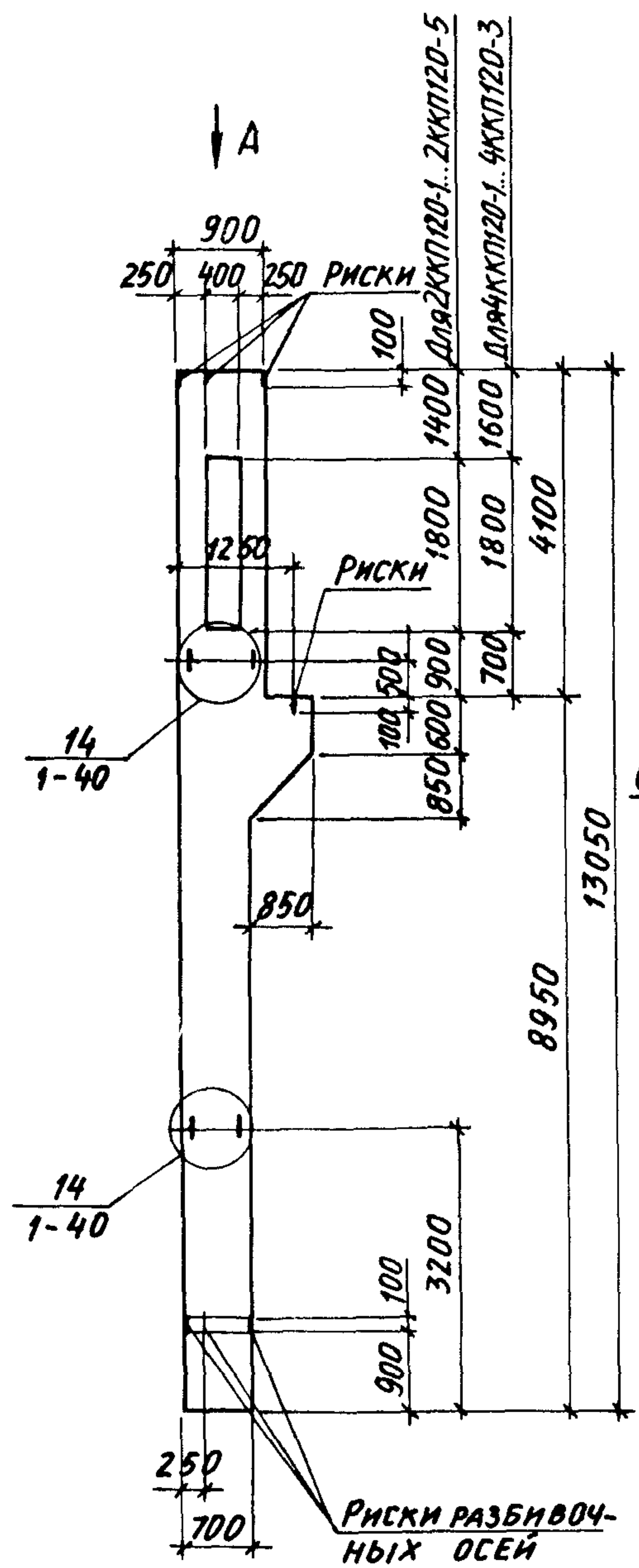
| | | | | | | | |
|--------------------|----------------------|-------------------|------------------------|--------------------------------|--------|------|--------|
| НАЧ. ОТД. БРОДСКИЙ | Гл. СПЕЦ. САВРАНСКИЙ | Исполн. ЛИТВИНОВА | Провер. КУДРИЧЕВСКАЯ | 1.424.1-6/89.1-5 | СТАДИЯ | ЛИСТ | ЛИСТОВ |
| Исполн. ЛИТВИНОВА | Провер. КУДРИЧЕВСКАЯ | КОЛОННА КРАЙНЯЯ | 8ККП108-1... 8ККП108-6 | | Р | 1 | 2 |
| | | | | ХАРЬКОВСКИЙ ПРОМСТРОЙНИИПРОЕКТ | | | |



КОЛИЧЕСТВО СТЕРЖНЕЙ ПРОДОЛЬНОЙ АРМАТУРЫ В СЕЧЕНИЯХ ПОКАЗАНО УСЛОВНО, ФАКТИЧЕСКОЕ КОЛИЧЕСТВО СТЕРЖНЕЙ, СООТВЕТСТВУЮЩЕЕ МАРКАМ КОЛОНН, ПРИВЕДЕНО НА ЧЕРТЕЖЕ ПРОСТРАНСТВЕННЫХ КАРКАСОВ ДОКУМ. 1.424.1-6/89.2-7.

ЧИСЛО ПОДПИСИ И ДАТА ВЗЯТИЯ

1.424.1-6/89.1-5 ЛИСТ 2

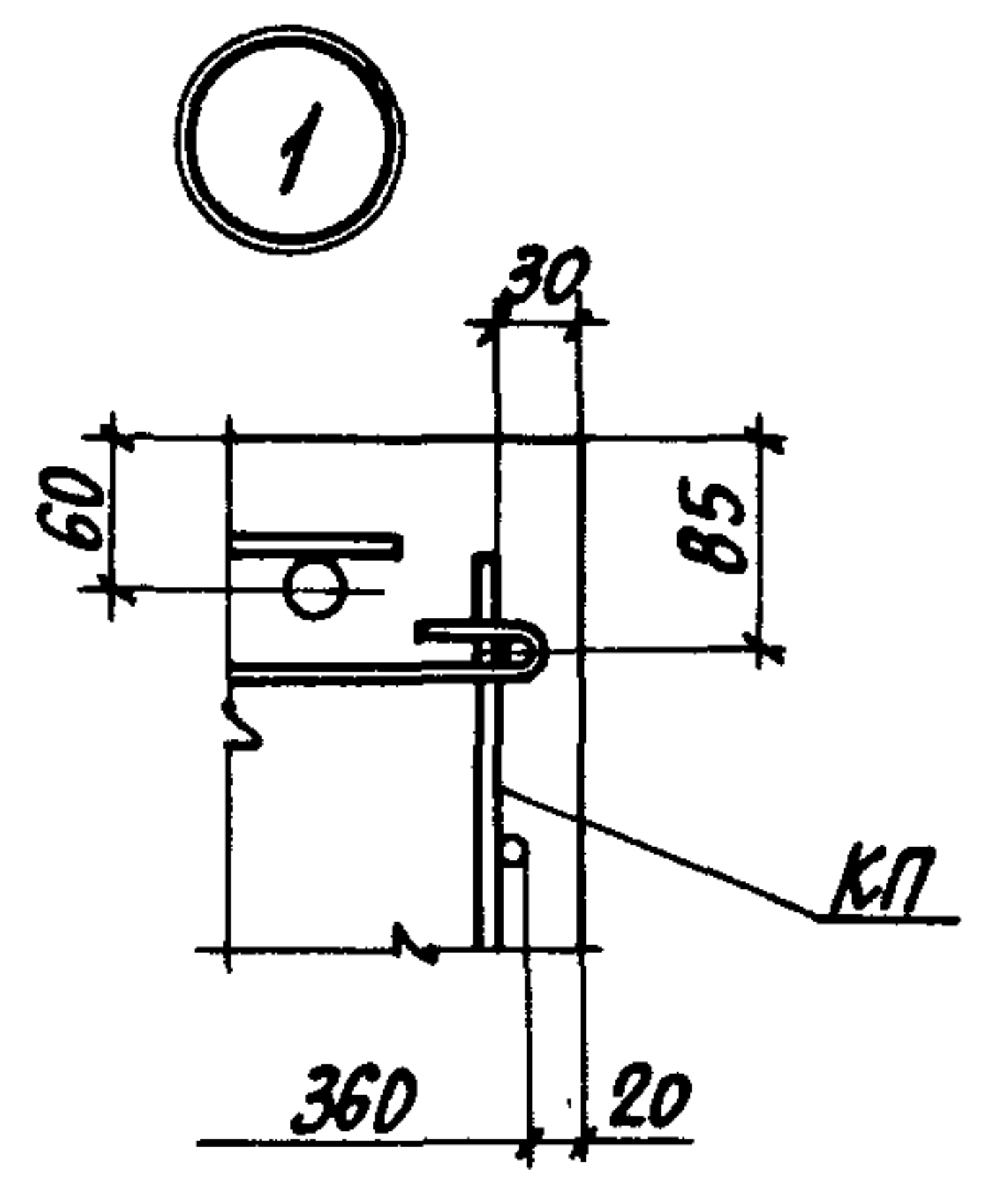
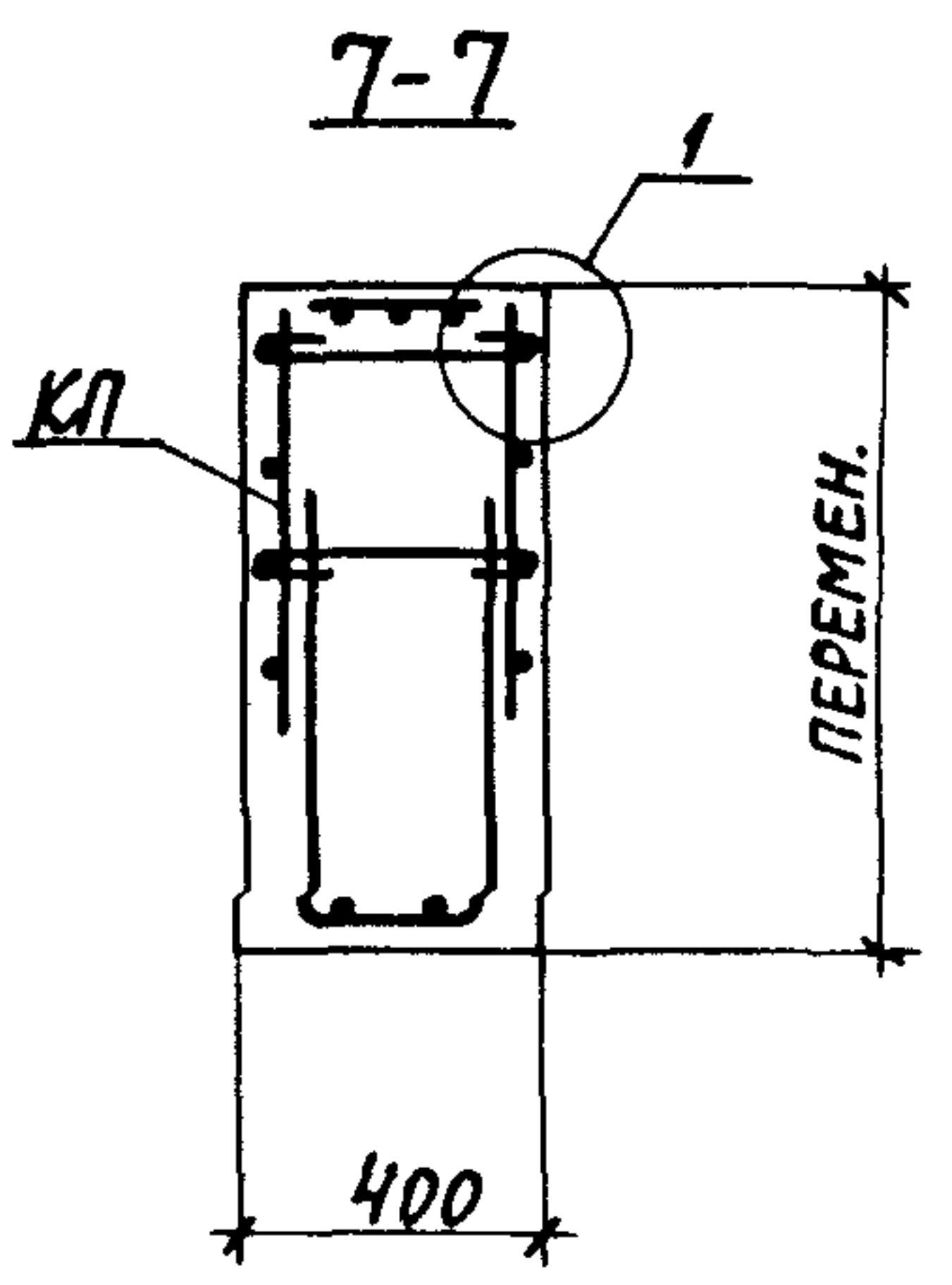
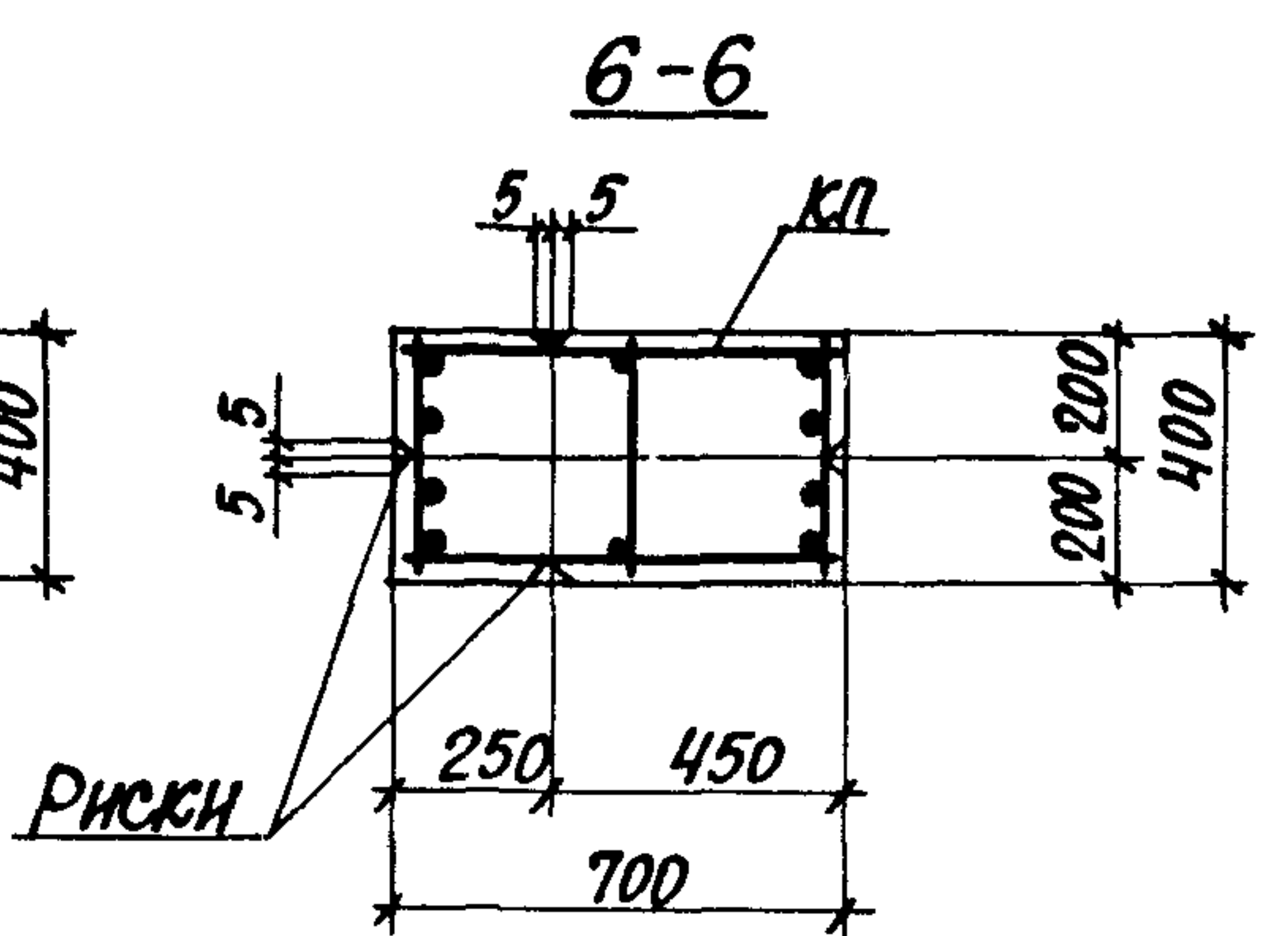
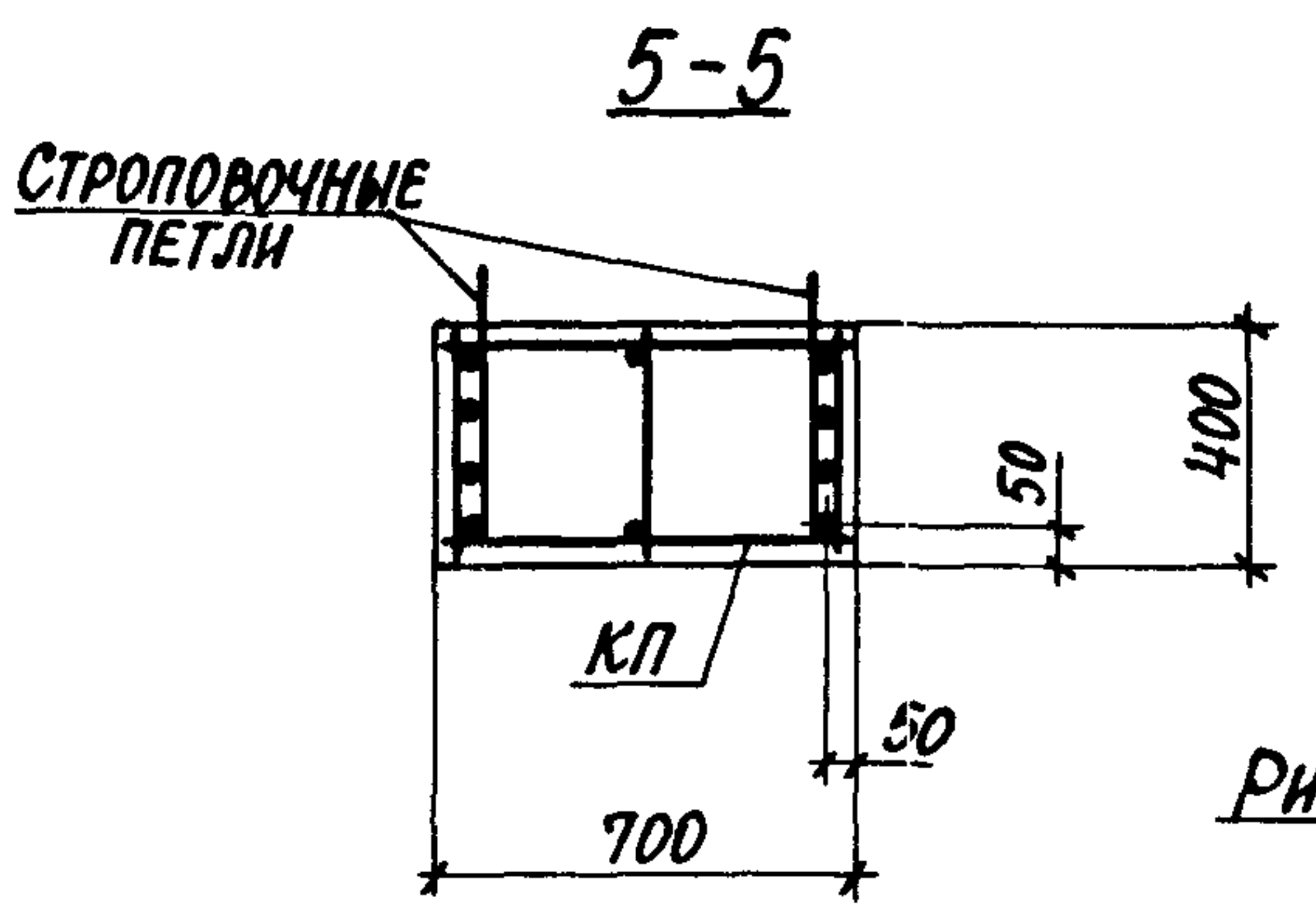
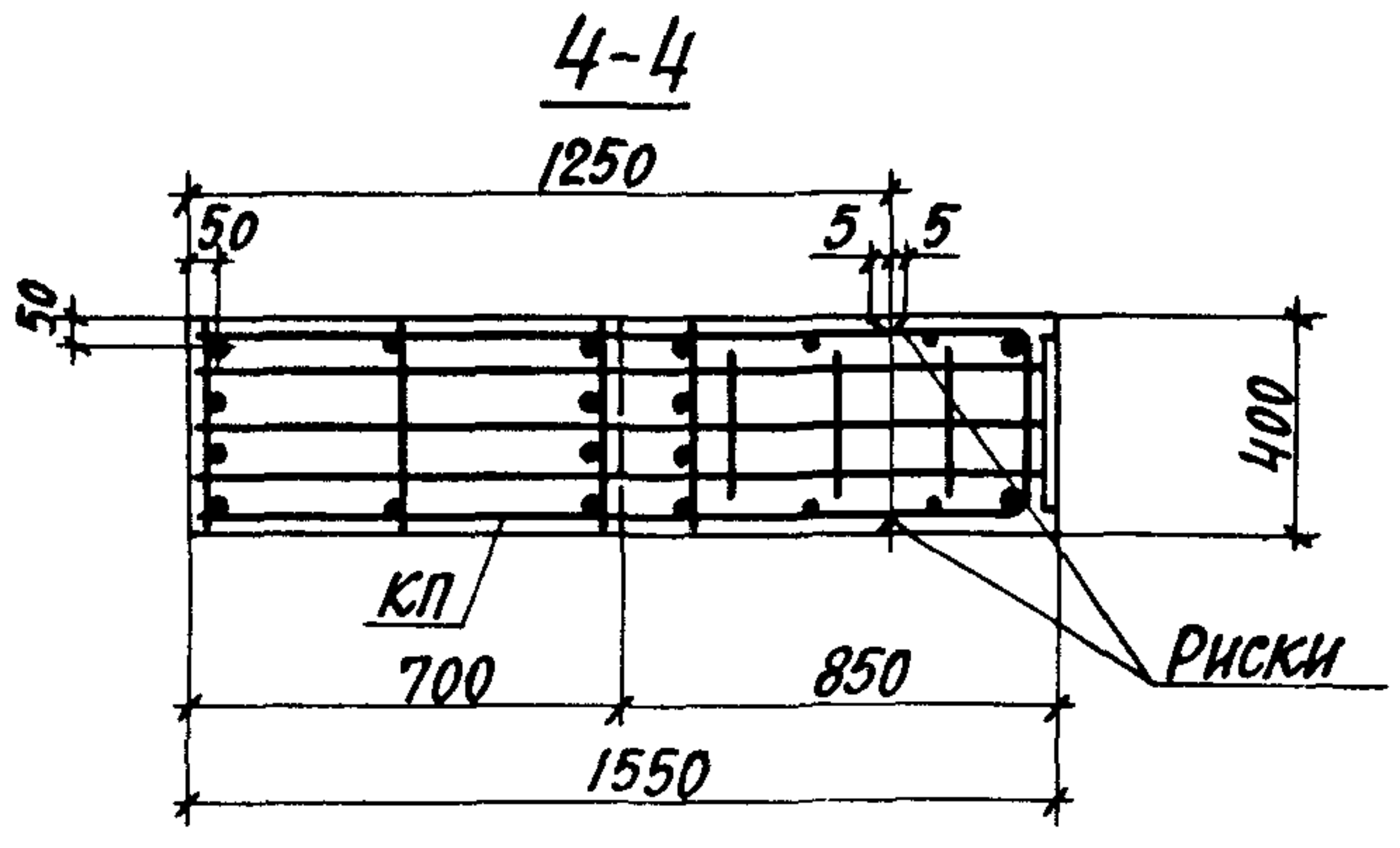
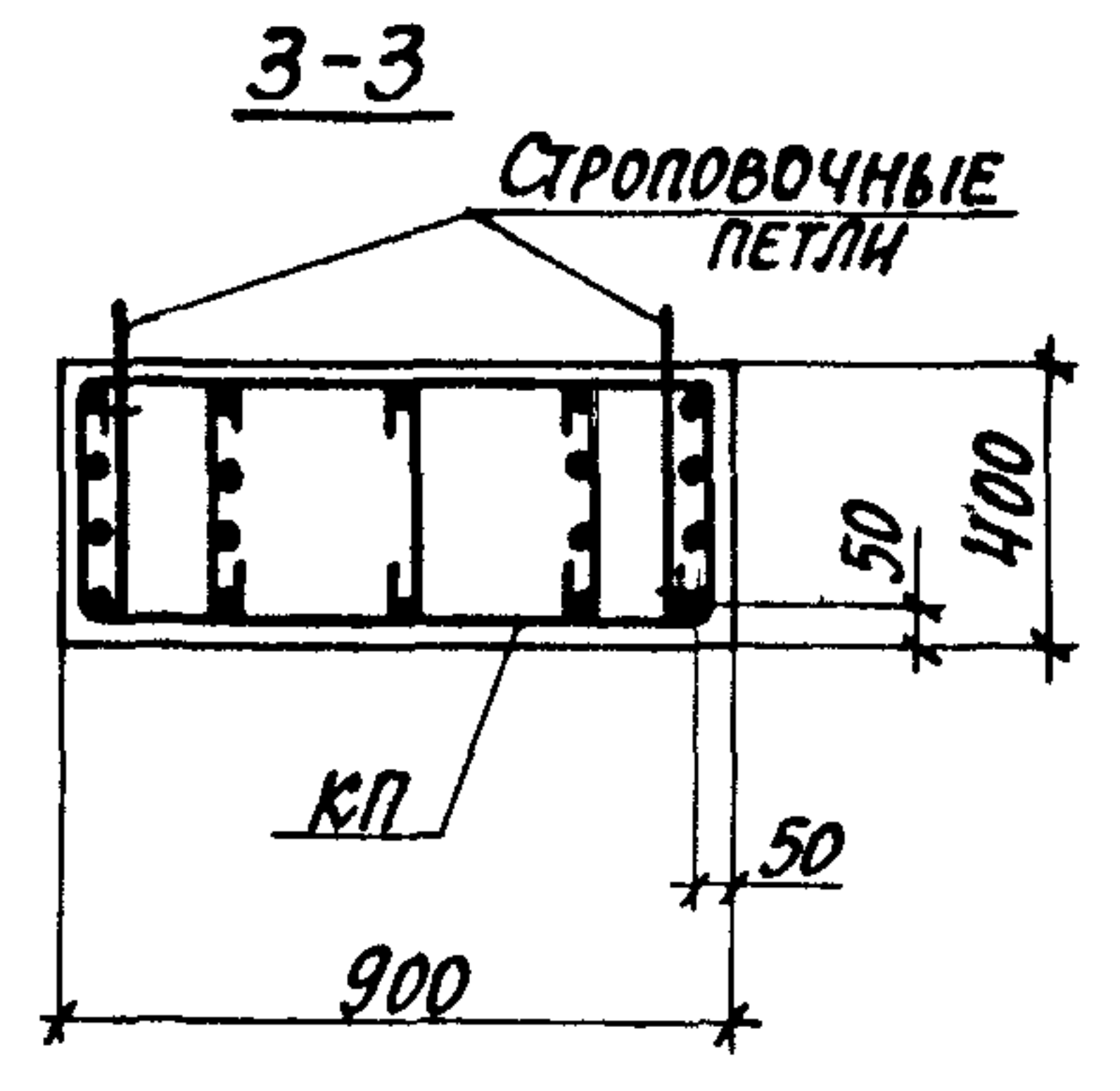
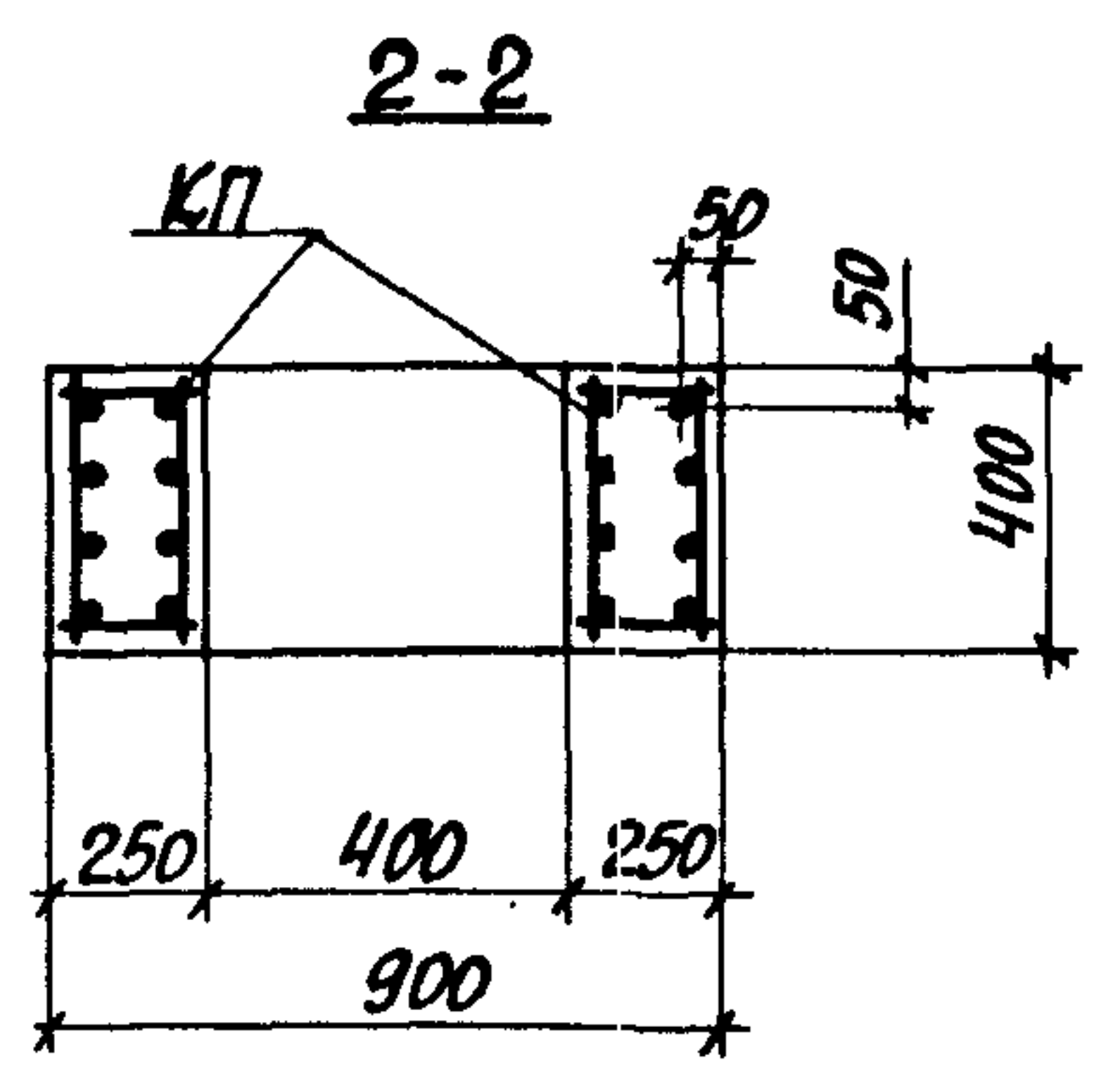
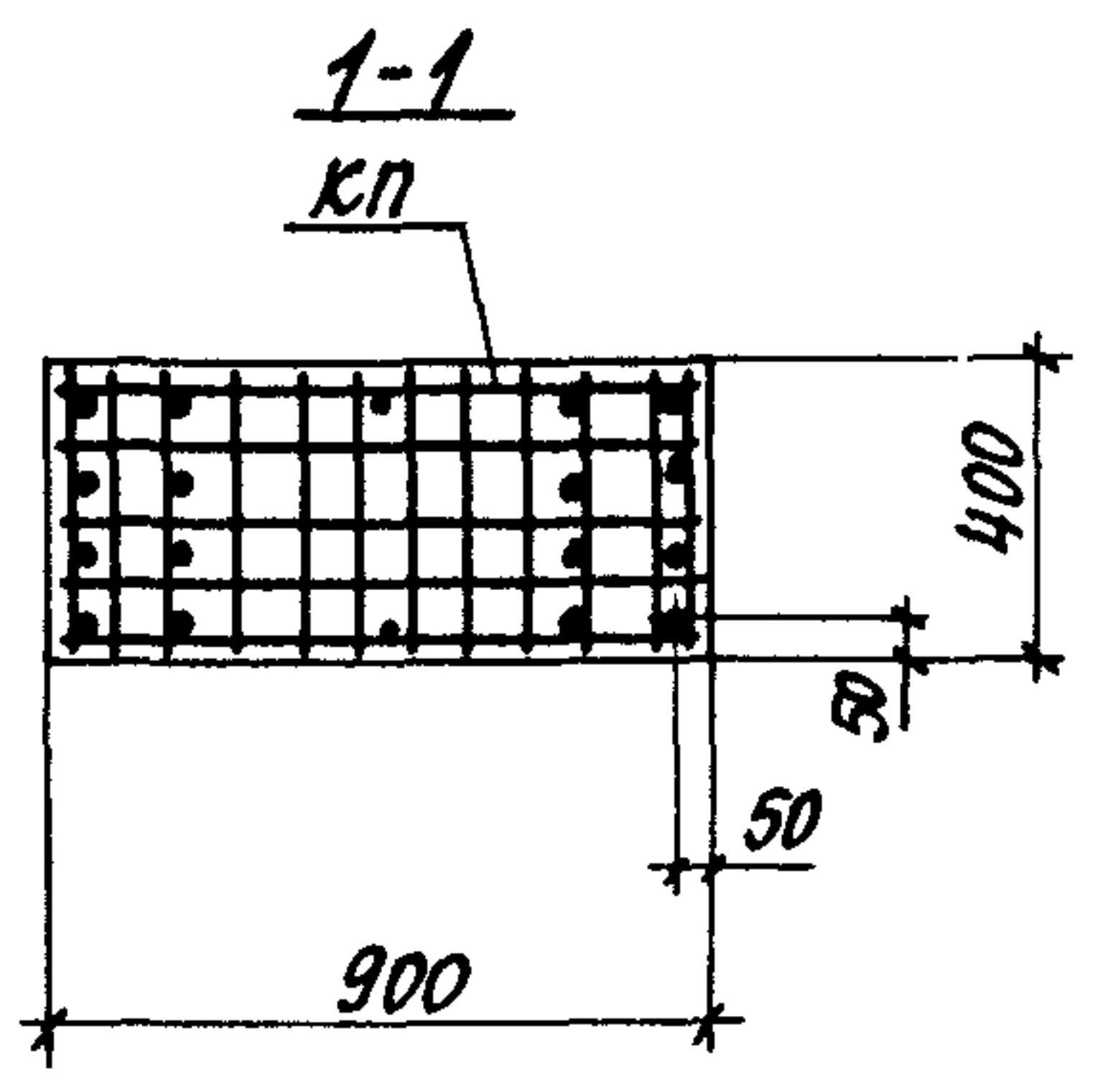
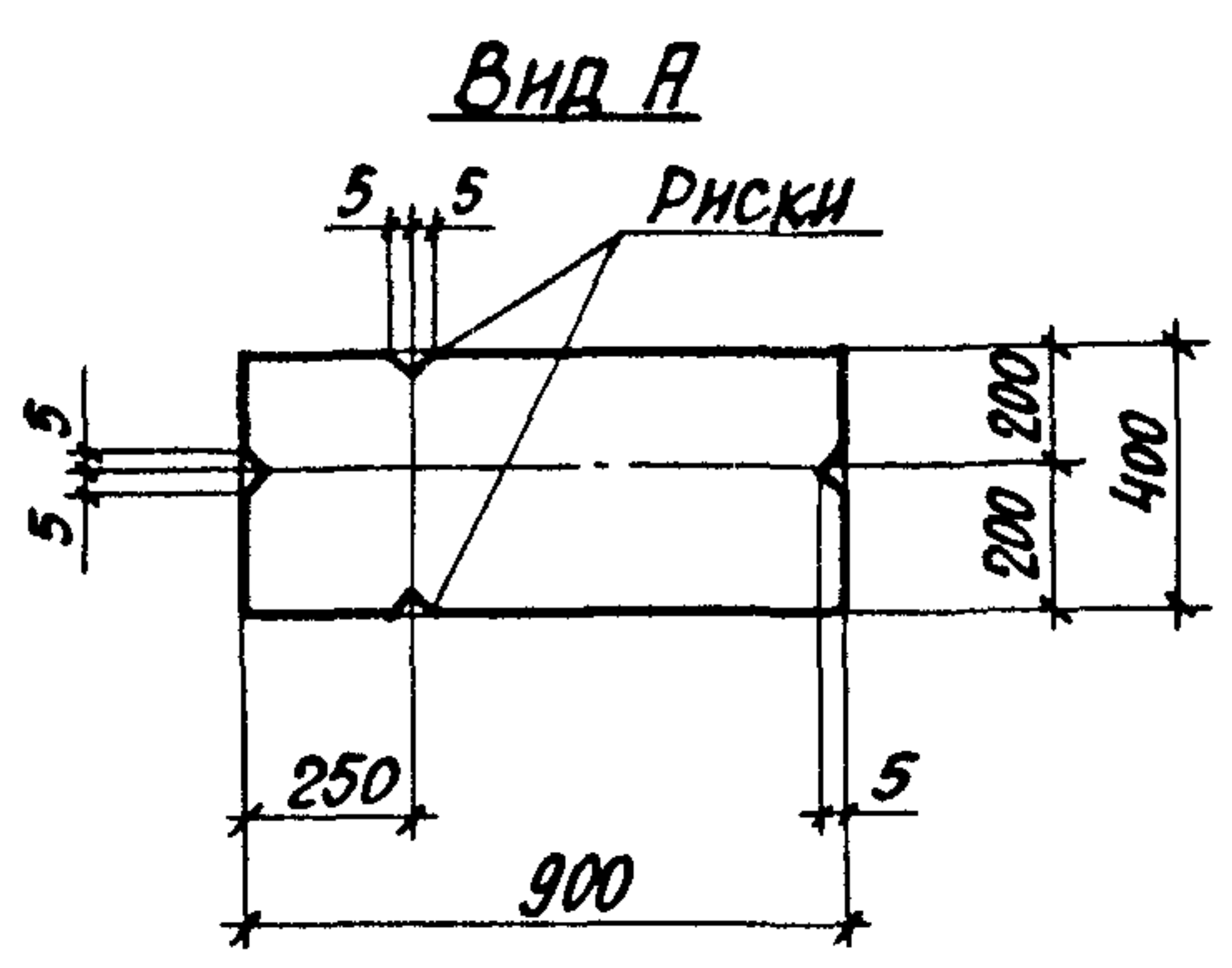


| МАРКА КОЛОННЫ | МАРКА ПРОСТРАНСТВ. КАРКАСА КП | КОЛ. | ОБОЗНАЧЕНИЕ ДОКУМЕНТА НА КАРКАС КП | КЛАСС БЕТОНА | ОБЪЕМ БЕТОНА, М ³ | МАССА КОЛОННЫ, Т |
|---------------|-------------------------------|------|------------------------------------|-------------------|------------------------------|------------------|
| 2ККП120-1.2 | КП9-1 | 1 | 1.424.1-6/89.2-9 | В15 | 4,0 | 10,0 |
| 2ККП120-1.3 | | 1 | | В22,5 | | |
| 2ККП120-2.2 | КП9-2 | 1 | | В15 | | |
| 2ККП120-2.3 | | 1 | | В22,5 | | |
| 2ККП120-3.2 | КП9-3 | 1 | | В15 | | |
| 2ККП120-3.3 | | 1 | | В22,5 | | |
| 2ККП120-4.3 | КП9-4 | 1 | | В22,5 | | |
| 2ККП120-5.2 | КП9-5 | 1 | | В15 | | |
| 2ККП120-5.3 | | 1 | | В22,5 | | |
| 4ККП120-1.2 | КП11-1 | 1 | | 1.424.1-6/89.2-11 | | |
| 4ККП120-2.2 | КП11-2 | 1 | | | | |
| 4ККП120-3.2 | КП11-3 | 1 | | | | |

1. УКАЗАНИЯ ПО УСТАНОВКЕ СТРОПОВОЧНЫХ ПЕТЕЛЕЙ СМОТРЕТЬ В ПП.10,11 ТЕХНИЧЕСКИХ ТРЕБОВАНИЙ К НАСТОЯЩЕМУ ВЫПУСКУ (ДОКУМ. 1-ТТ)
 2. ВИД А И СЕЧЕНИЯ 1-1... 7-7 СМОТРЕТЬ НА ЛИСТЕ 2.

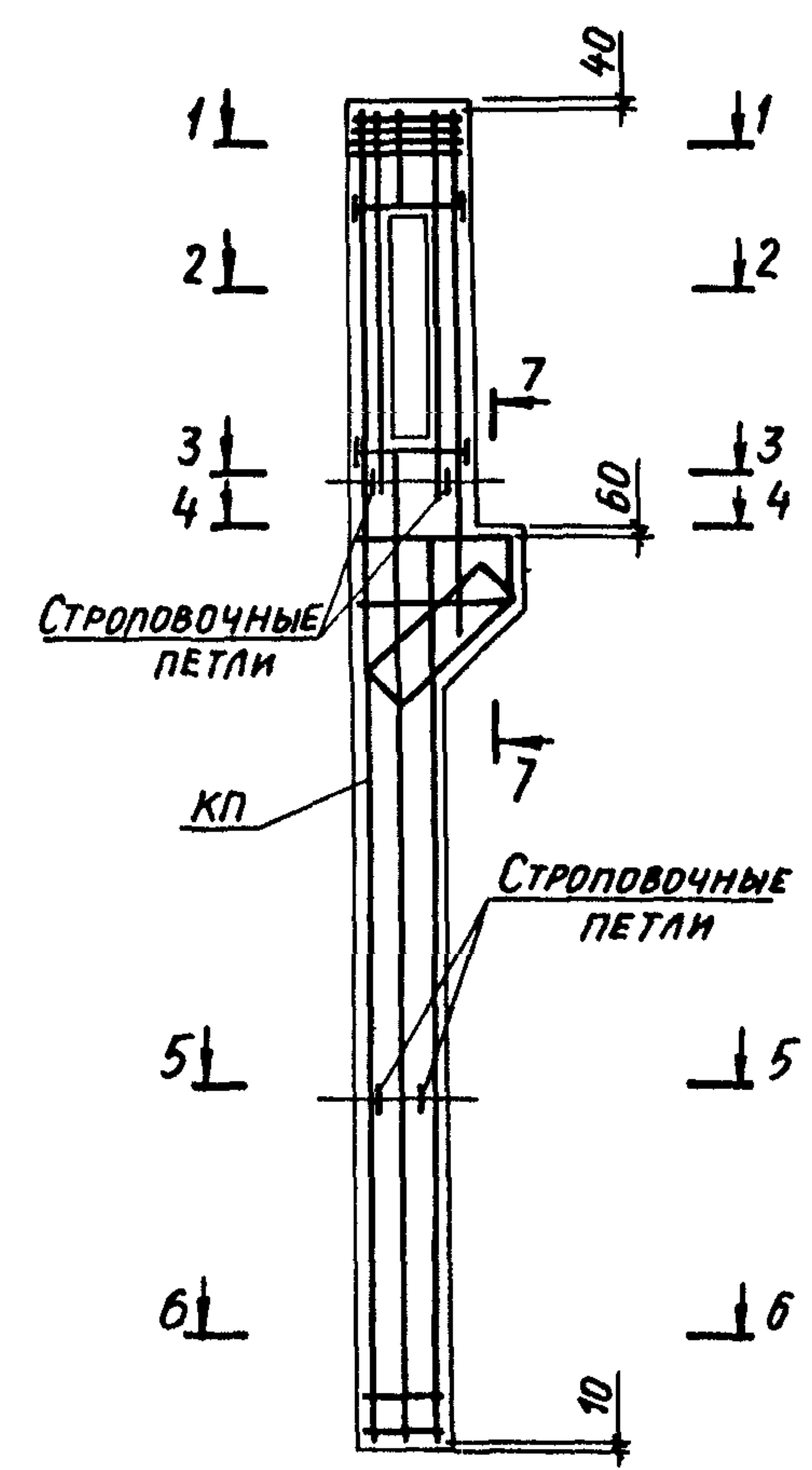
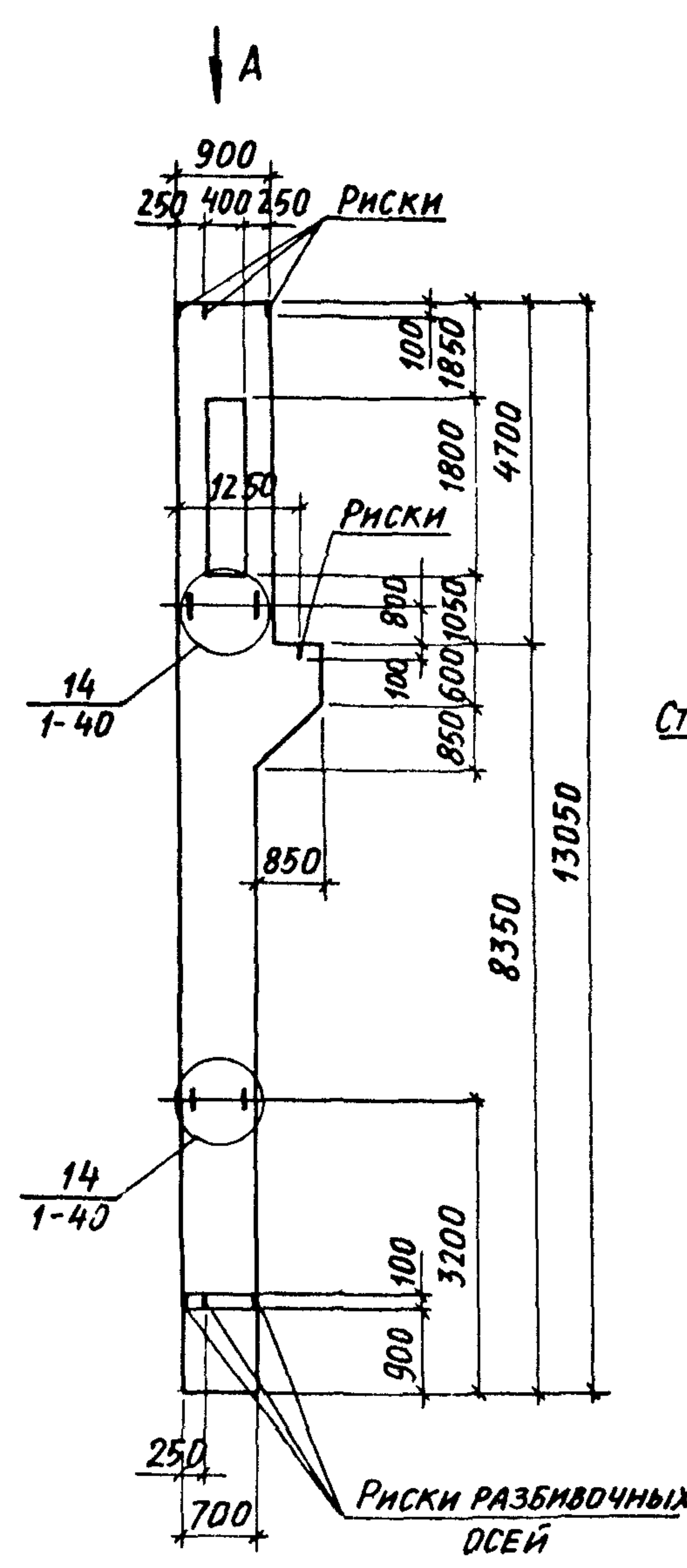
Имя, Подпись и Дата ВЗАМ. ИМЯ, ПОДПИСЬ И ДАТА

| | | | | | | | | | |
|--------------------|------------------------|----------------------|-----------------------|-------------------|----------------------|---|--------|------|--------|
| НАЧ. ОТД. БРОДСКИЙ | И. КОНТР. КУДРИЧЕВСКАЯ | Гл. СПЕЦ. САВРАНСКИЙ | ЗАВ. ГР. КУДРИЧЕВСКАЯ | ИСПОЛН. ЛИТВИНОВА | ПРОВЕР. КУДРИЧЕВСКАЯ | 1.424.1-6/89.1-6 | | | |
| | | | | | | КОЛОННА КРАЙНЯЯ | СТАДИЯ | ЛИСТ | ЛИСТОВ |
| | | | | | | 2ККП120-1... 2ККП120-5; 4ККП120 ... 4ККП120-3. | Р | 1 | 2 |
| | | | | | | ХАРЬКОВСКИЙ ПРОМСТРОЙНИИПРОЕКТ | | | |



Количество стержней продольной арматуры в сечениях показано условно, фактическое количество стержней, соответствующее маркам колонн, приведено на чертеже пространственных каркасов докум. 1.424.1-6/89.2-9; 1.424.1-6/89.2-11.

ИМБ. № ПОДЛ. ИЛИ ОРИГ. ИЛИ К ОРИГ. ИЛИ К ДАТА ВЗЯТИИ ИМБ. №



| МАРКА КОЛОННЫ | МАРКА ПРОСТРАНСТВ. КАРКАСА КП | КОЛ. | ОБОЗНАЧЕНИЕ ДОКУМЕНТА НА КАРКАС КП | КЛАСС БЕТОНА | ОБЪЕМ БЕТОНА, м³ | МАССА КОЛОННЫ, т |
|---------------|-------------------------------|------|------------------------------------|--------------|------------------|------------------|
| ЗККП 120-1.2 | КП 10-1 | 1 | 1.424.1-6/89.2-10 | B 15 | 4,1 | 10,2 |
| ЗККП 120-2.2 | КП 10-2 | 1 | | | | |
| ЗККП 120-2.3 | | 1 | | | | |
| ЗККП 120-3.3 | КП 10-3 | 1 | | | | |
| ЗККП 120-3.4 | | 1 | | | | |
| ЗККП 120-4.3 | КП 10-4 | 1 | | | | |
| ЗККП 120-5.2 | КП 10-5 | 1 | | | | |
| ЗККП 120-5.3 | | 1 | | | | |
| ЗККП 120-6.3 | КП 10-6 | 1 | | | | |

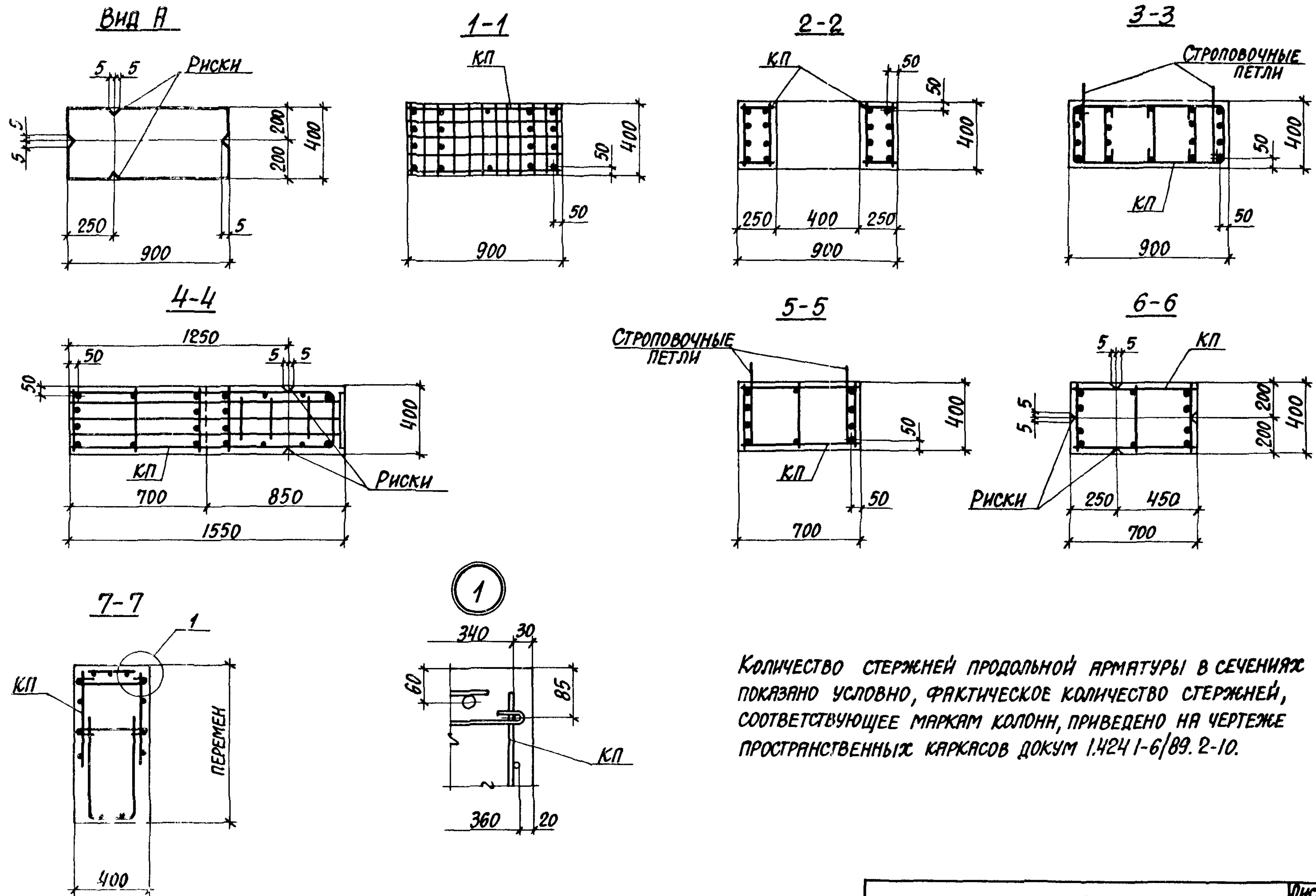
1. УКАЗАНИЯ ПО УСТАНОВКЕ СТРОПОВОЧНЫХ ПЕТЕЛЬ СМОТРЕТЬ В П.П. 10, 11 ТЕХНИЧЕСКИХ ТРЕБОВАНИЙ. К НАСТОЯЩЕМУ ВЫПУСКУ (ДОКУМ. 1-ТТ)

2. ВИД А И СЕЧЕНИЯ 1-1... 7-7 СМОТРЕТЬ НА ЛИСТЕ 2.

ИМБ. № ПОДЛ. ПОДПИСЬ И ДАТА ВЗЯТИЯ В РАБОТУ

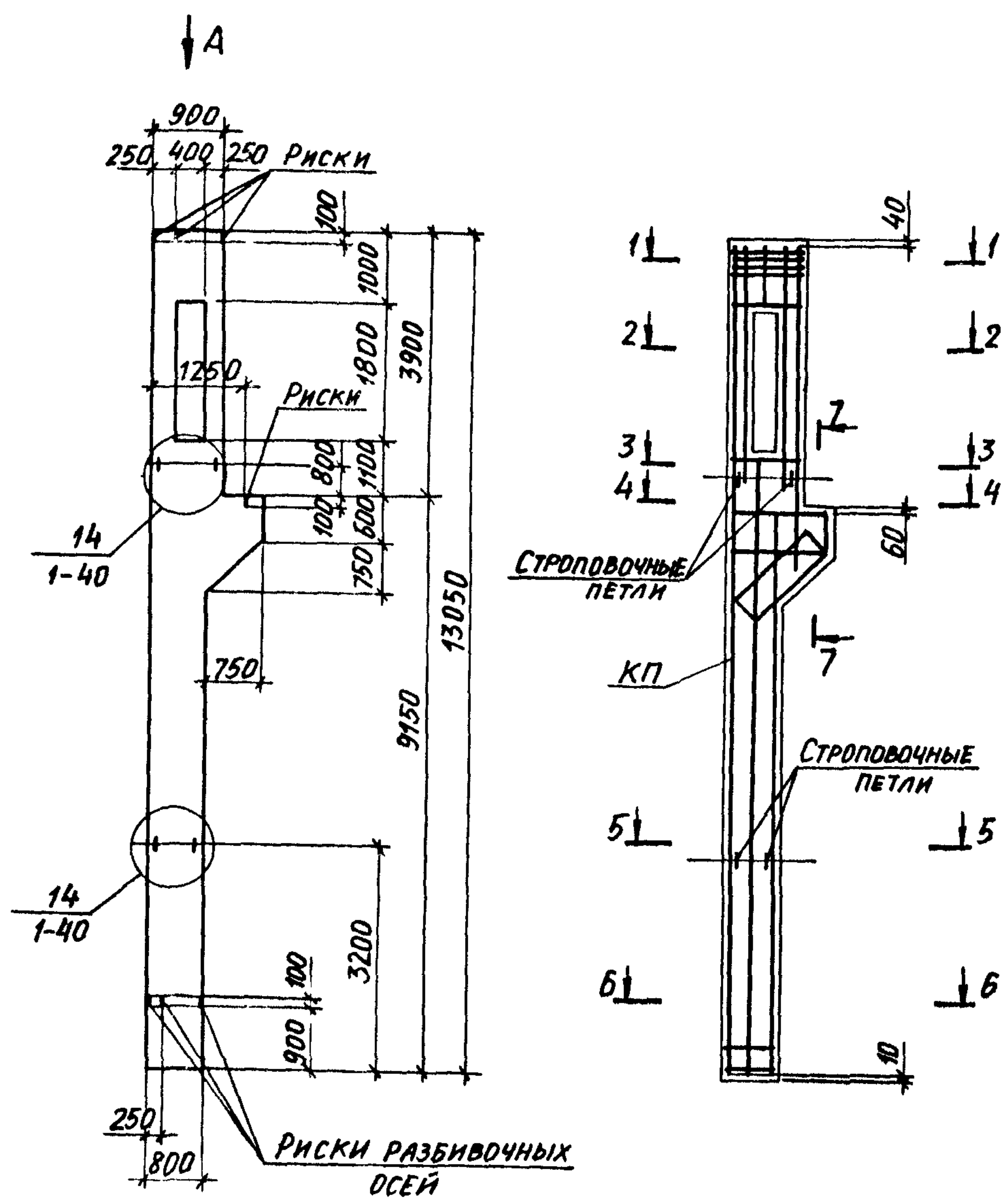
| | | |
|-----------|--------------|--|
| НАЧ. ОТД. | БРЮСКИИ | |
| И. КОНТР. | КУДРИЧЕВСКАЯ | |
| ГЛ. СПЕЦ. | САВРАНСКИЙ | |
| ЗАВ. ГР. | КУДРИЧЕВСКАЯ | |
| ИСПОЛН. | ЛИТВИНОВА | |
| ПРОВЕР. | КУДРИЧЕВСКАЯ | |

| | | |
|---|--------|--------|
| 1.424.1-6/89.1-7 | | |
| КОЛОННА КРАЙНЯЯ ЗККП 120-1... ЗККП 120-6 | СТАДИЯ | ЛИСТ |
| | Р | 1 |
| | | ЛИСТОВ |
| | | 2 |
| ХАРЬКОВСКИЙ ПРОМСТРОЙНИИПРОЕКТ | | |



КОЛИЧЕСТВО СТЕРЖНЕЙ ПРОДОЛЬНОЙ АРМАТУРЫ В СЕЧЕНИЯХ ПОКАЗАНО УСЛОВНО, ФАКТИЧЕСКОЕ КОЛИЧЕСТВО СТЕРЖНЕЙ, СООТВЕТСТВУЮЩЕЕ МАРКАМ КОЛОНН, ПРИВЕДЕНО НА ЧЕРТЕЖЕ ПРОСТРАНСТВЕННЫХ КАРКАСОВ ДОКУМ 1.424.1-6/89. 2-10.

ИЗМ. № ПОДП. УДОЛЖИТЬ И ДАТА ВЗАИМНОВ.

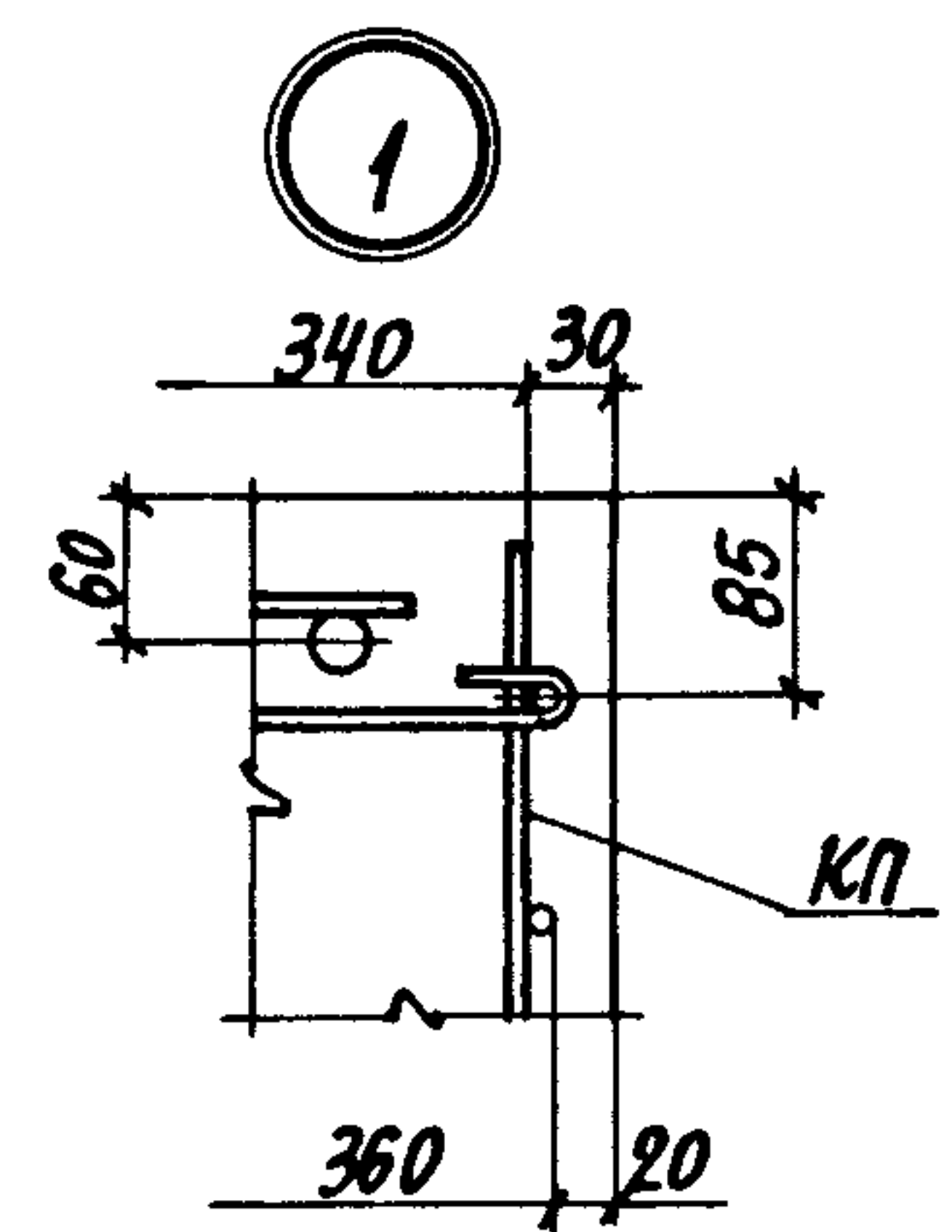
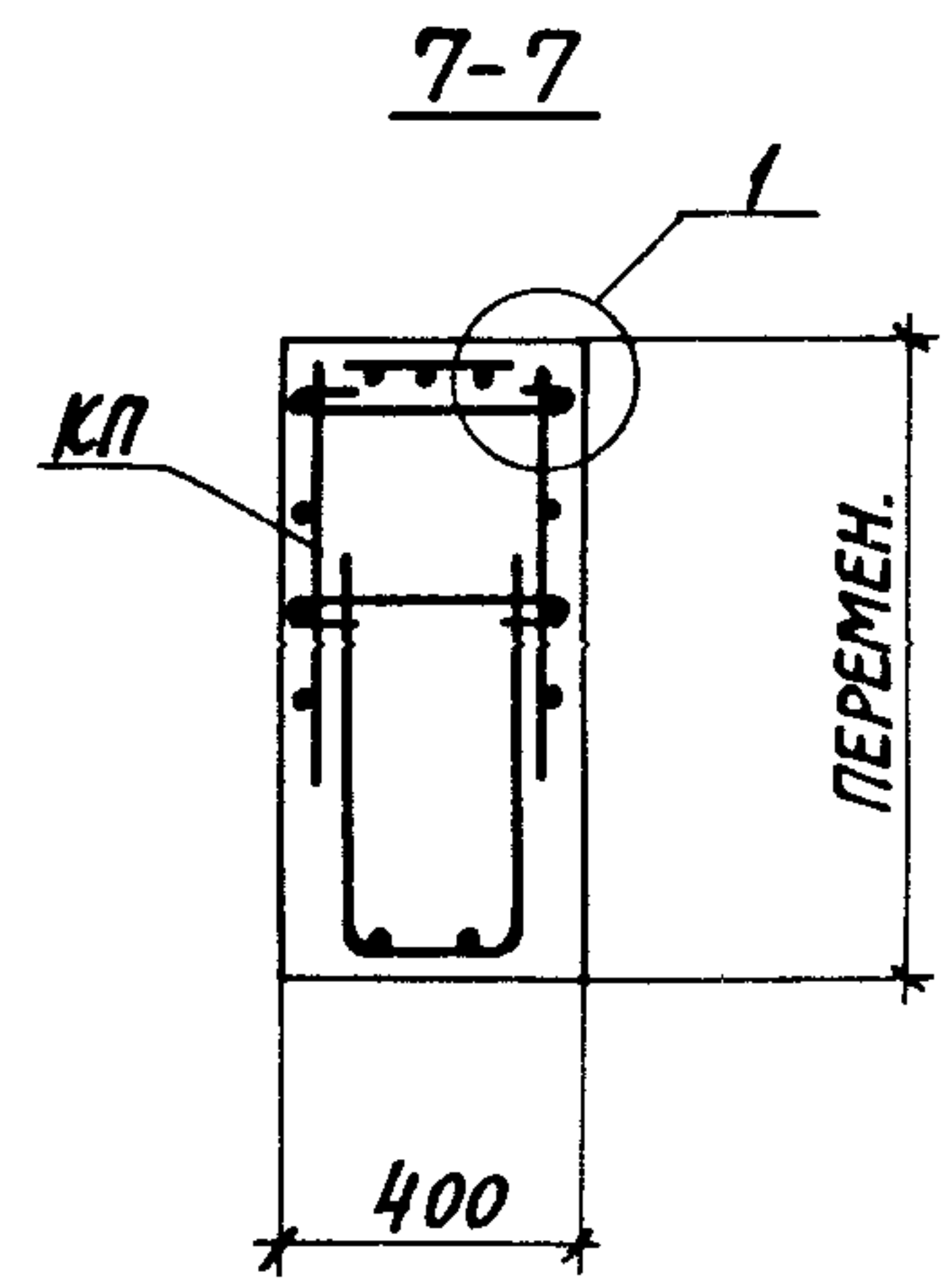
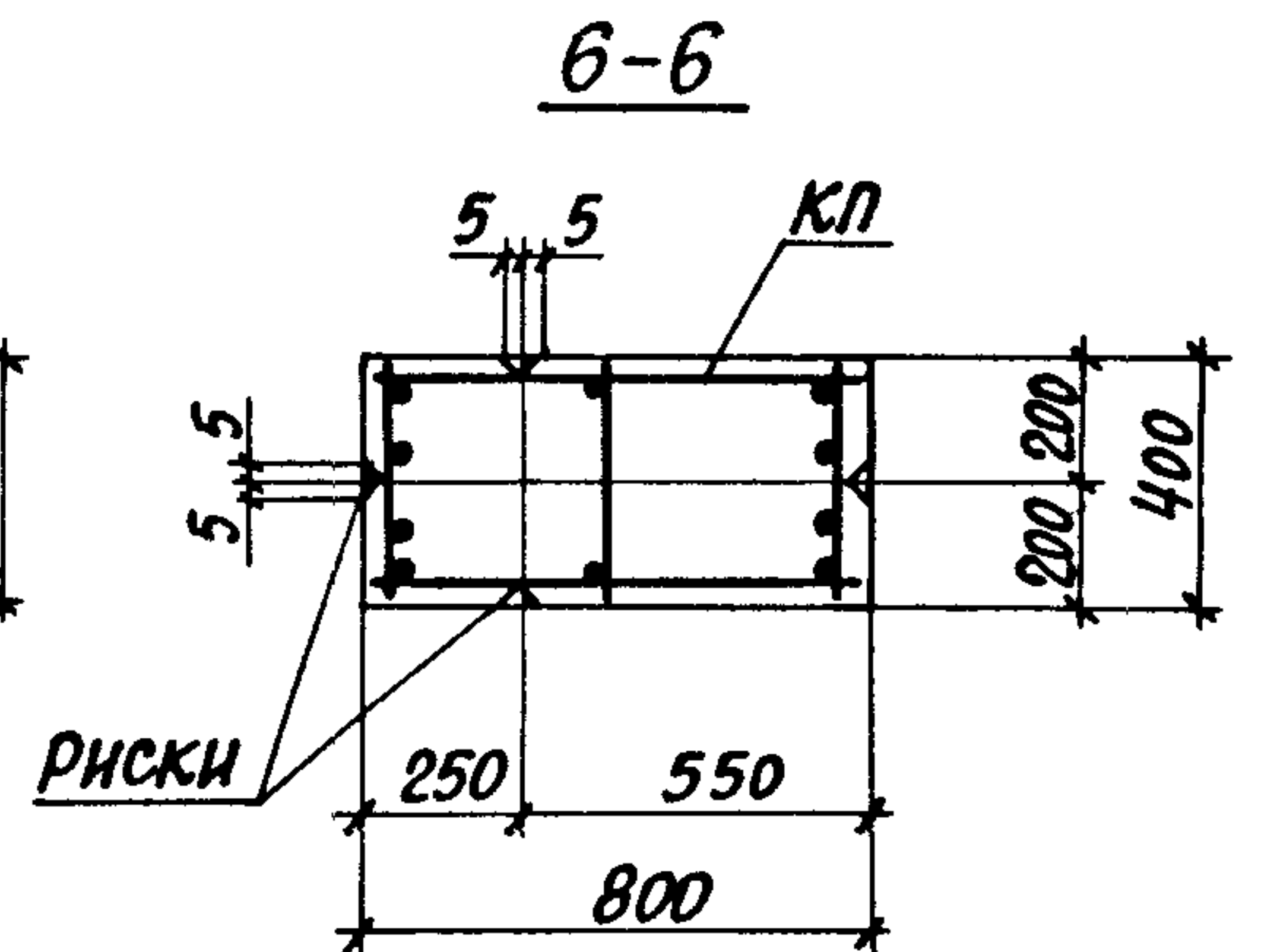
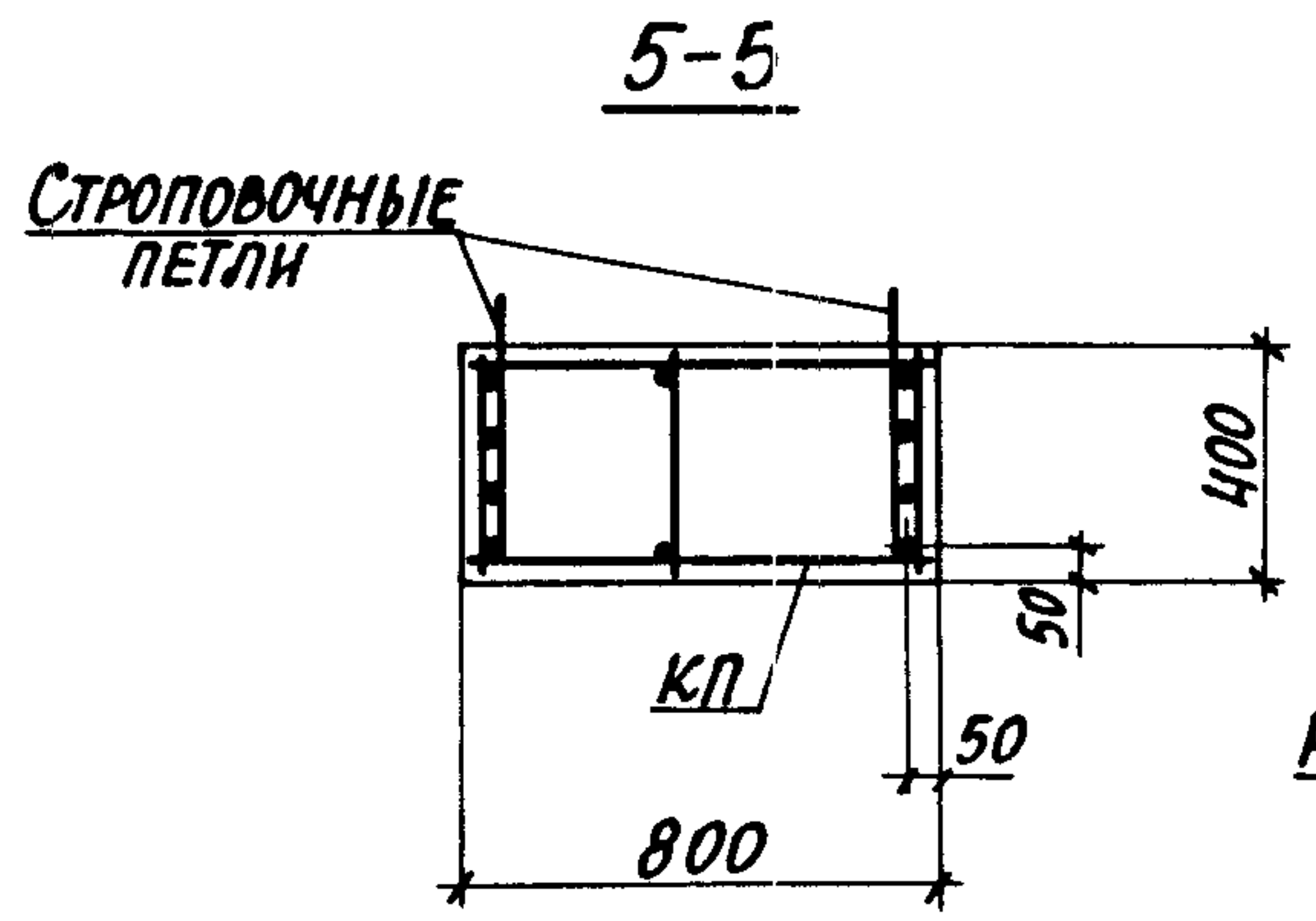
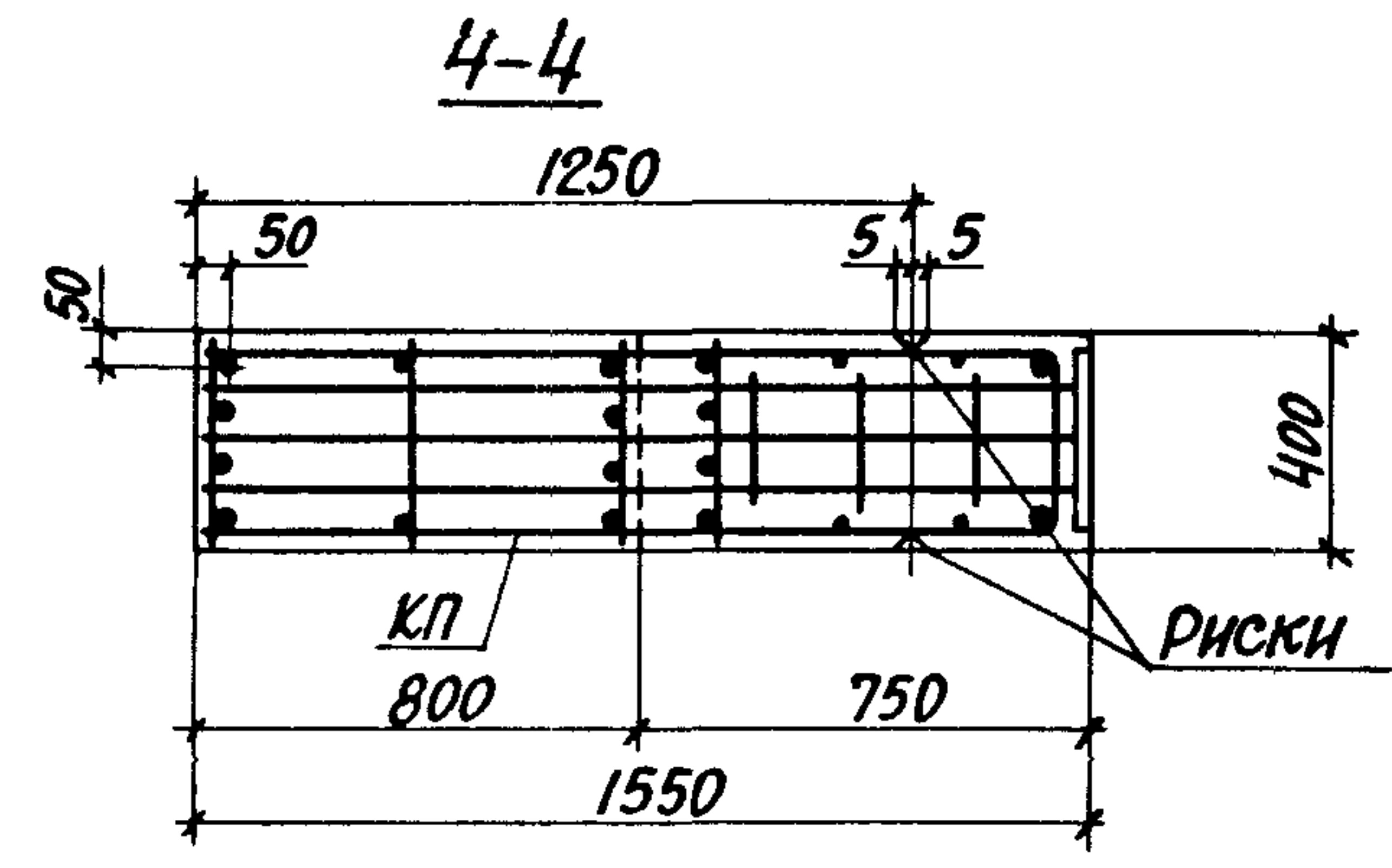
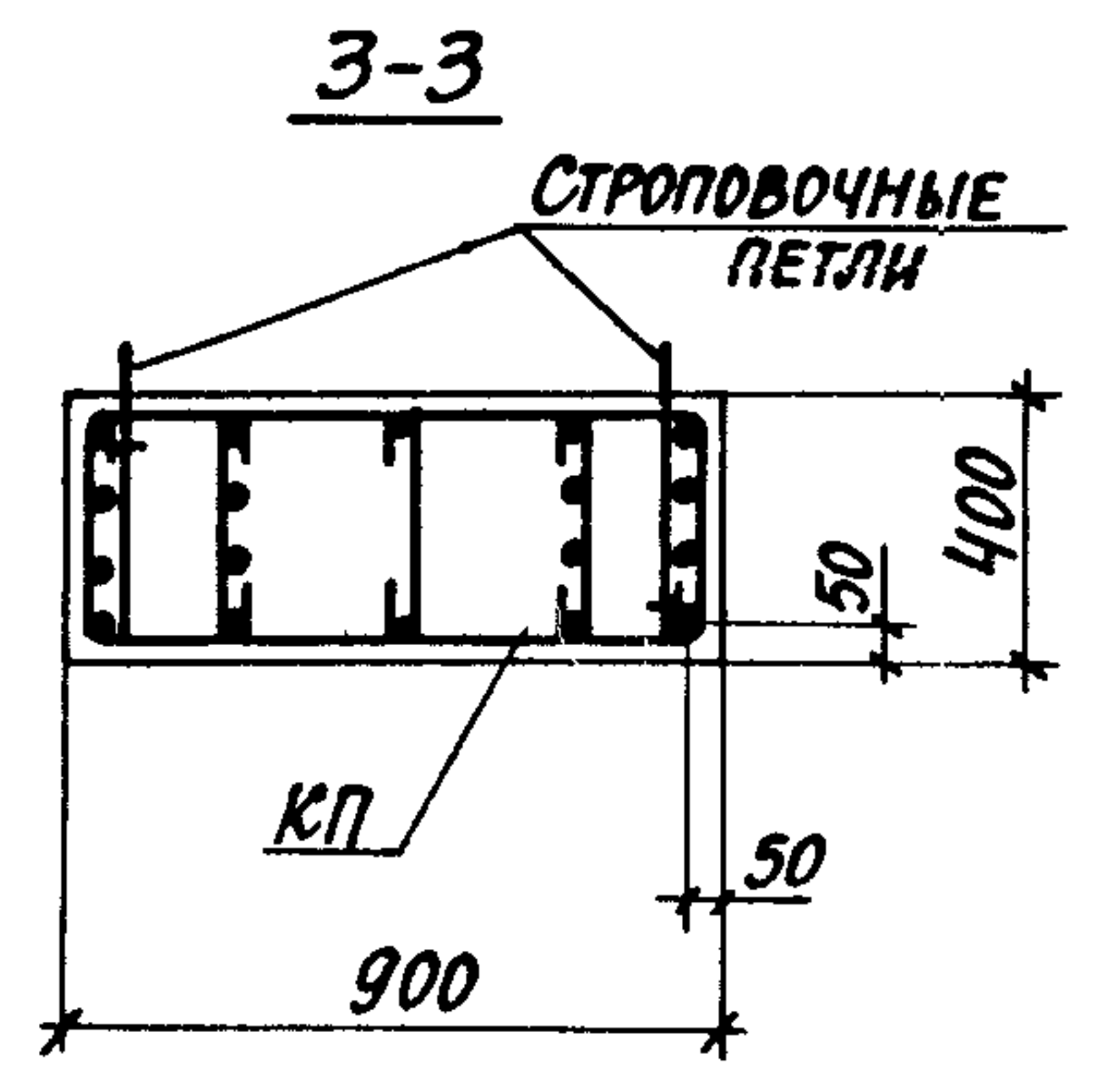
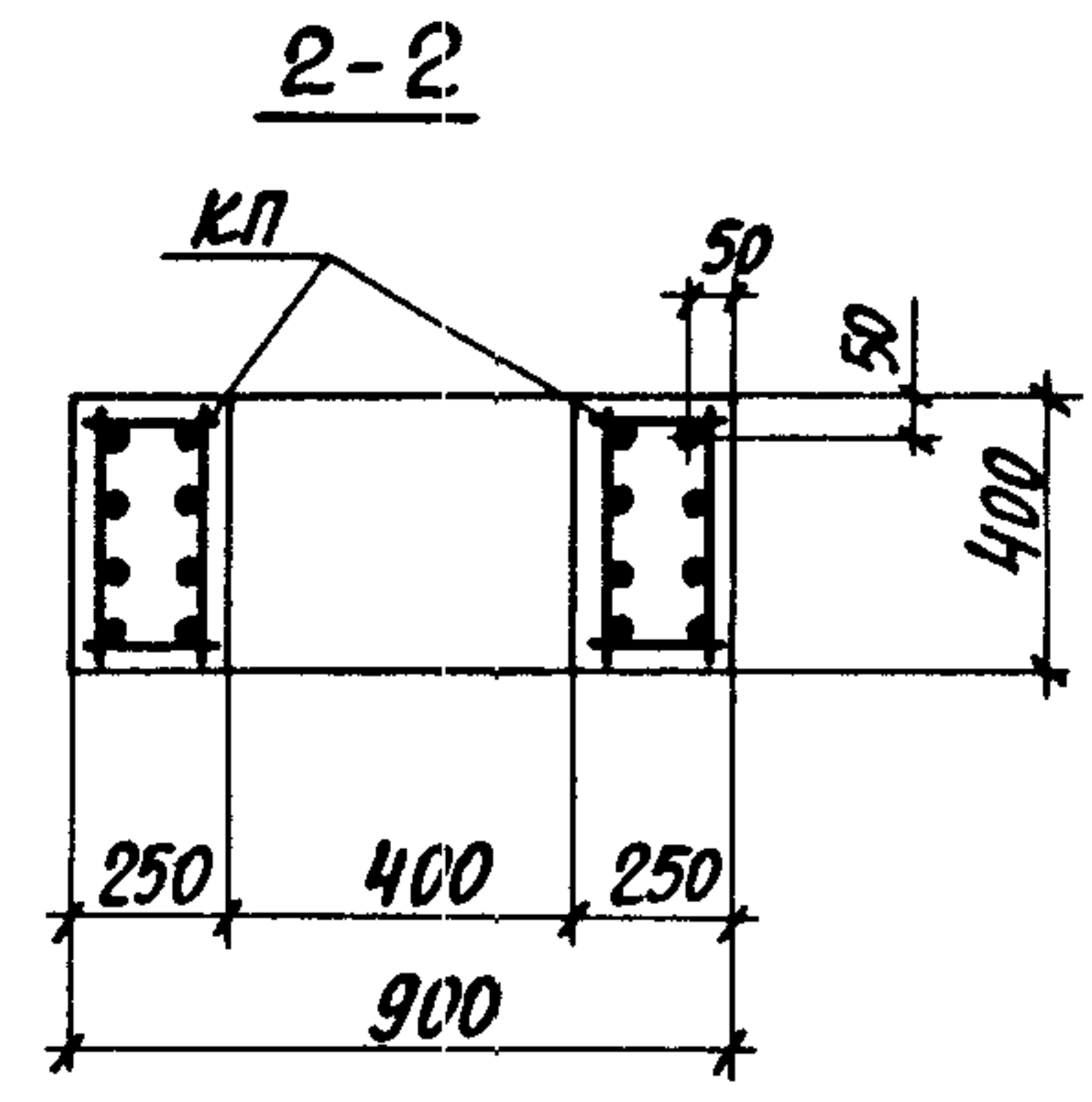
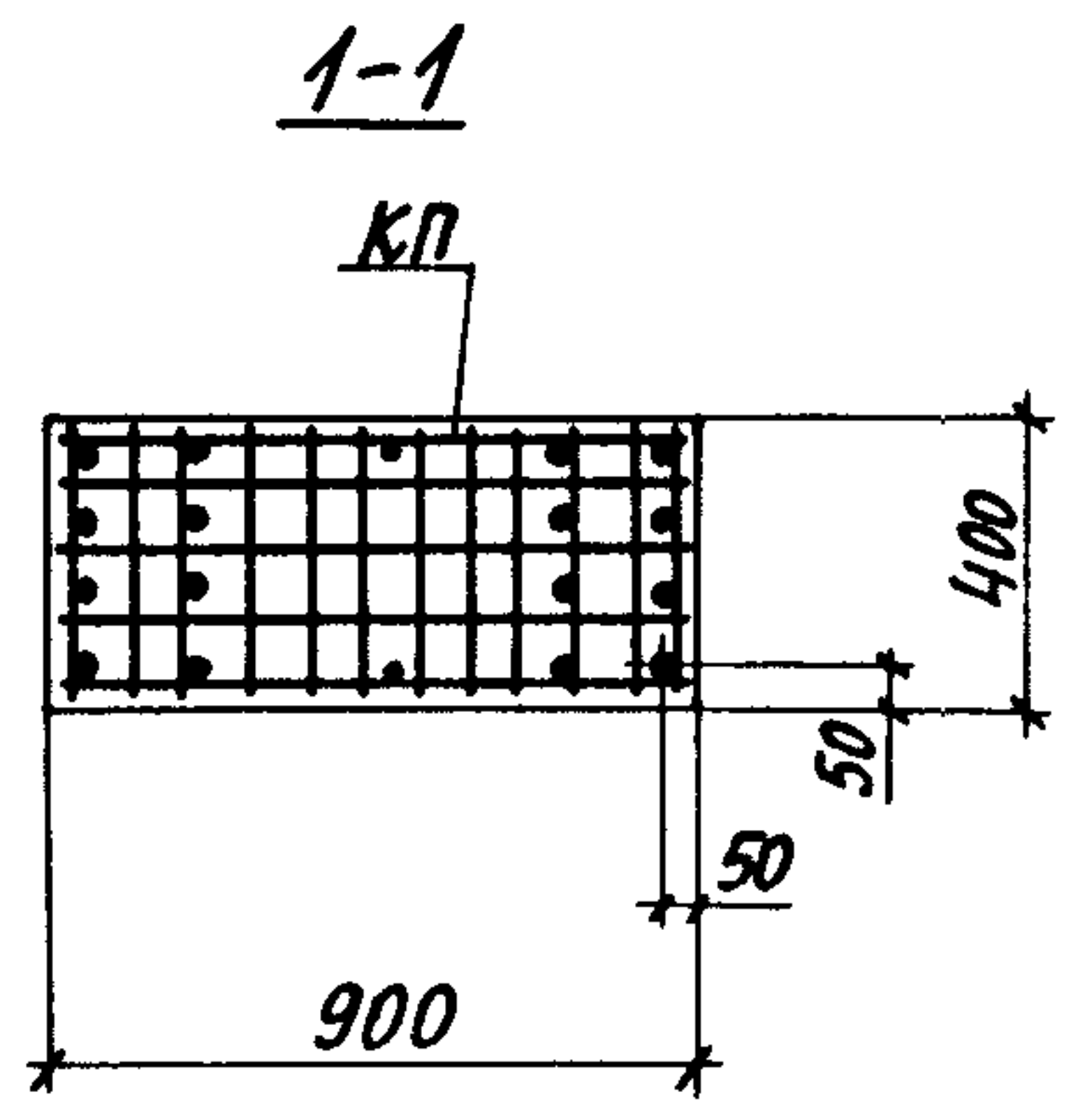
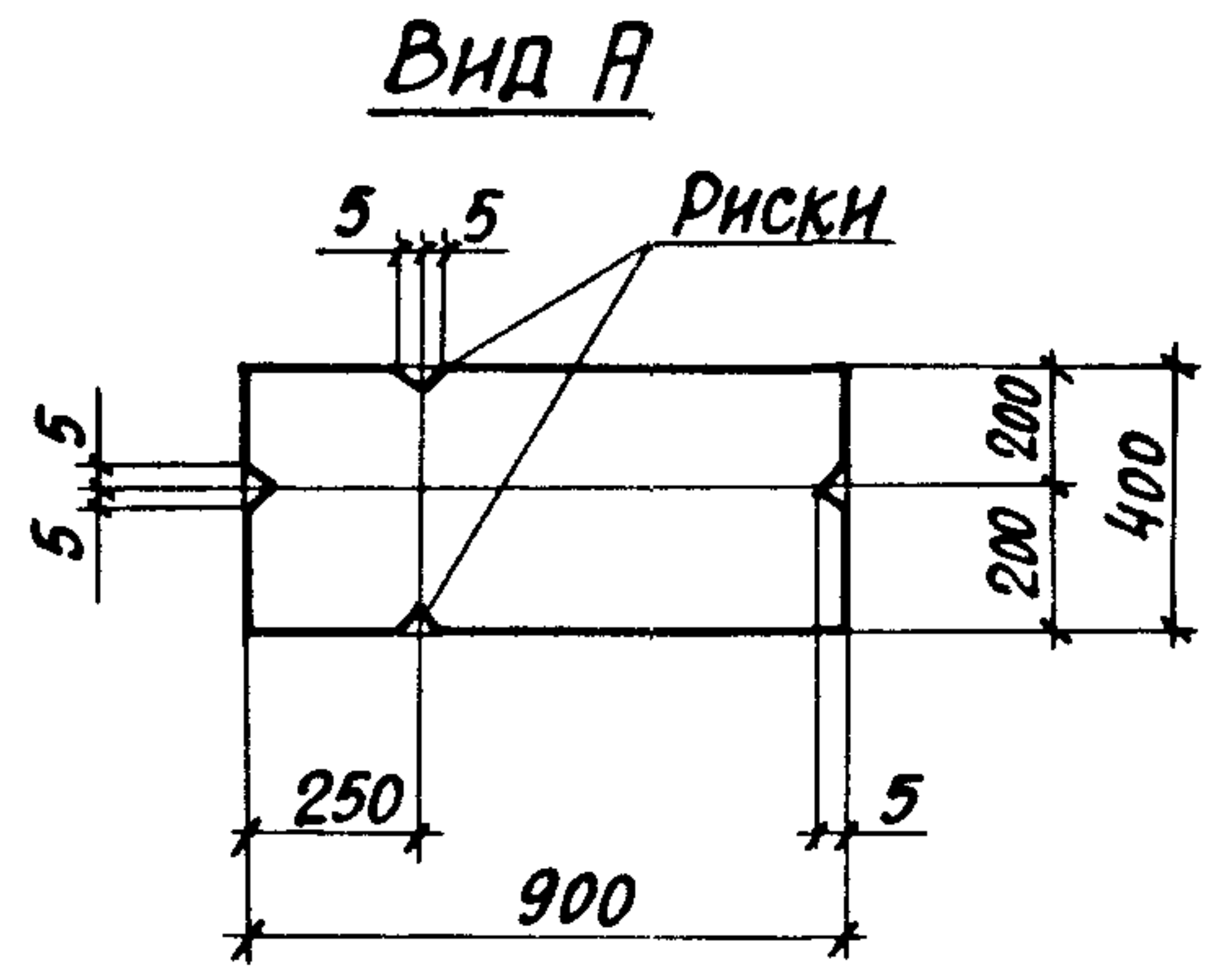


| МАРКА КОЛОННЫ | МАРКА ПРОСТРАНСТВО КАРКАСА КП | КОЛ | ОБОЗНАЧЕНИЕ ДОКУМЕНТА НА КАРКАС КП | КЛАСС БЕТОНА | ОБЪЕМ БЕТОНА, М ³ | МАССА КОЛОННЫ, Т |
|---------------|-------------------------------|-----|------------------------------------|--------------|------------------------------|------------------|
| БККП120-1.2 | КП12-1 | 1 | 1.424.1-6/89.2-12 | В15 | 4,4 | 11,0 |
| БККП120-1.3 | | 1 | | | | |
| БККП120-2.3 | КП12-2 | 1 | | | | |
| БККП120-3.3 | КП12-3 | 1 | | | | |
| БККП120-4.3 | КП12-4 | 1 | | | | |
| БККП120-5.3 | КП12-5 | 1 | | | | |
| БККП120-6.3 | КП12-6 | 1 | | | | |

1 УКАЗАНИЯ ПО УСТАНОВКЕ СТРОПОВОЧНЫХ ПЕТЕЛЬ СМОТРЕТЬ В П.П.10,11 ТЕХНИЧЕСКИХ ТРЕБОВАНИЙ К НАСТОЯЩЕМУ ВЫПУСКУ (ДОКУМ. 1-ТТ)
 2. ВИД А И СЕЧЕНИЯ 1-1...7-7 СМОТРЕТЬ НА ЛИСТЕ 2.

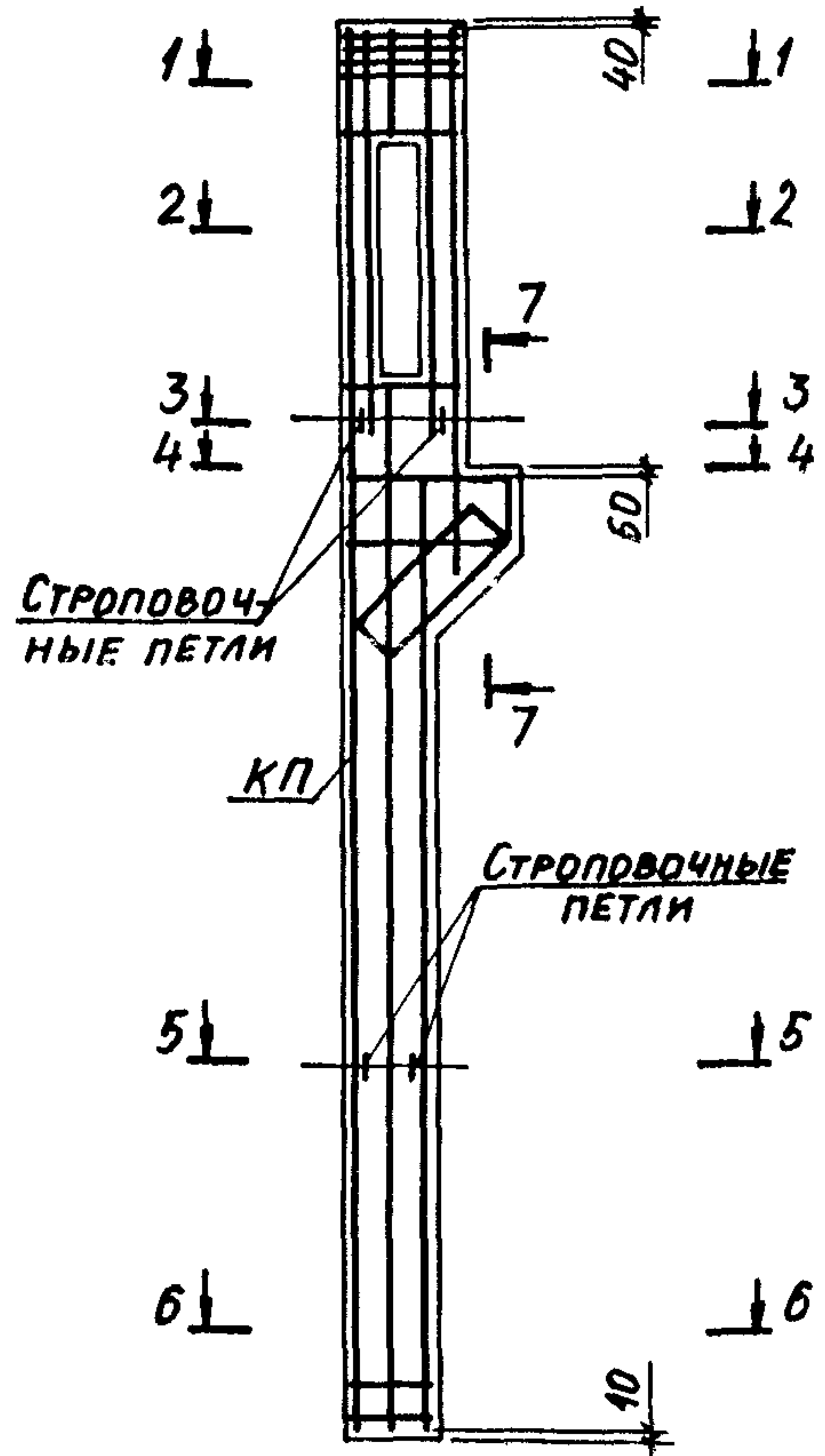
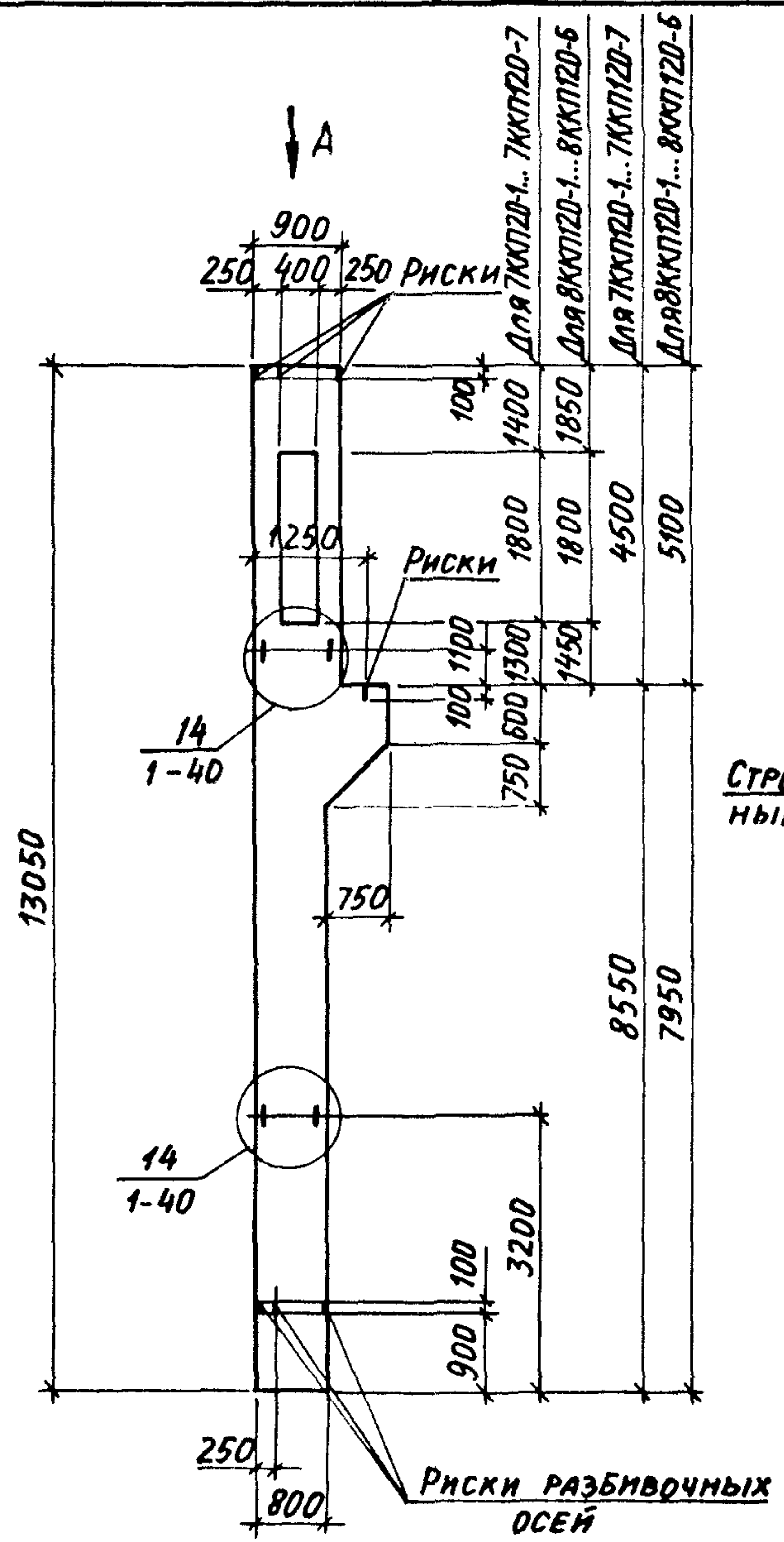
ИЗМ. № ПОДАЛ ПОДПИСЬ И ДАТА ВЫП. ИМ. Л.

| | | | | | |
|-------------------------|------|------------------------|--------------------------------|------|--------|
| НАЧ. ОТО. БРОДСКИЙ | Кс | 1.424.1-6/89.1-8 | СТАДИЯ | ЛИСТ | ЛИСТОВ |
| И КОНТРОЛ. КУДРИЧЕВСКАЯ | Кудр | | | | |
| ГЛ. СПЕЦ. САВРАНСКИЙ | Сав | | | | |
| ЗАВ. ГР. КУДРИЧЕВСКАЯ | Кудр | | | | |
| ИСПОЛН. ЛИТВИНОВА | Лит | | | | |
| ПРОВЕР. КУДРИЧЕВСКАЯ | Кудр | КОЛОННА КРАЙНЯЯ | Р | 1 | 2 |
| | | БККП120-1... БККП120-6 | ХАРЬКОВСКИЙ ПРОМСТРАЙНИИПРОЕКТ | | |



КОЛИЧЕСТВО СТЕРЖНЕЙ ПРОДОЛЬНОЙ АРМАТУРЫ В СЕЧЕНИЯХ ПОКАЗАНО УСЛОВНО, ФАКТИЧЕСКОЕ КОЛИЧЕСТВО СТЕРЖНЕЙ, СООТВЕТСТВУЮЩЕЕ МАРКАМ КОЛОНН, ПРИВЕДЕНО НА ЧЕРТЕЖЕ ПРОСТРАНСТВЕННЫХ КАРКАСОВ ДОКУМ. 1.424.1-6/89.2-12.

ИМЯ, № ПАСП. ПОДПИСЬ И ДАТА ВЗАИМ. ИМБ №

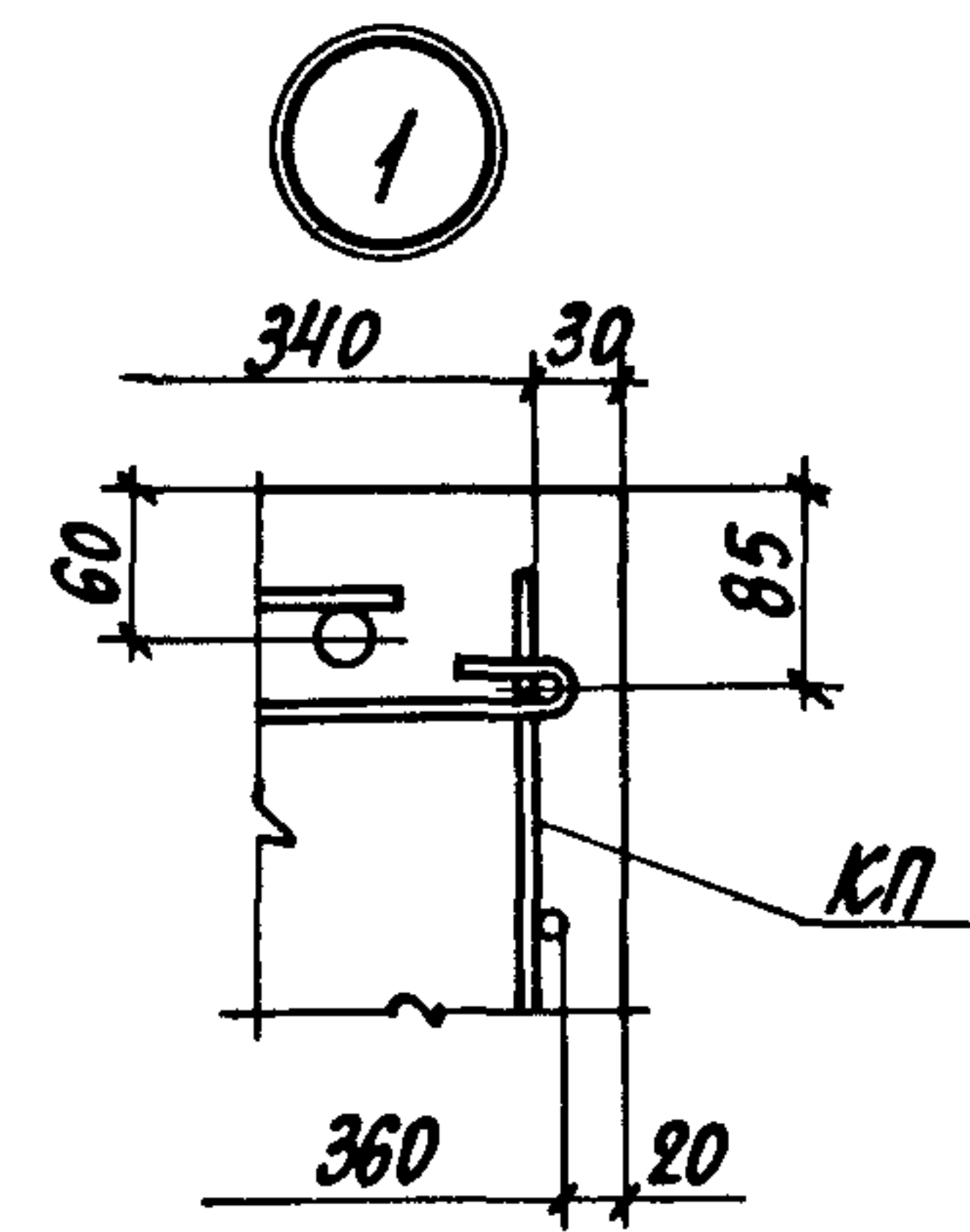
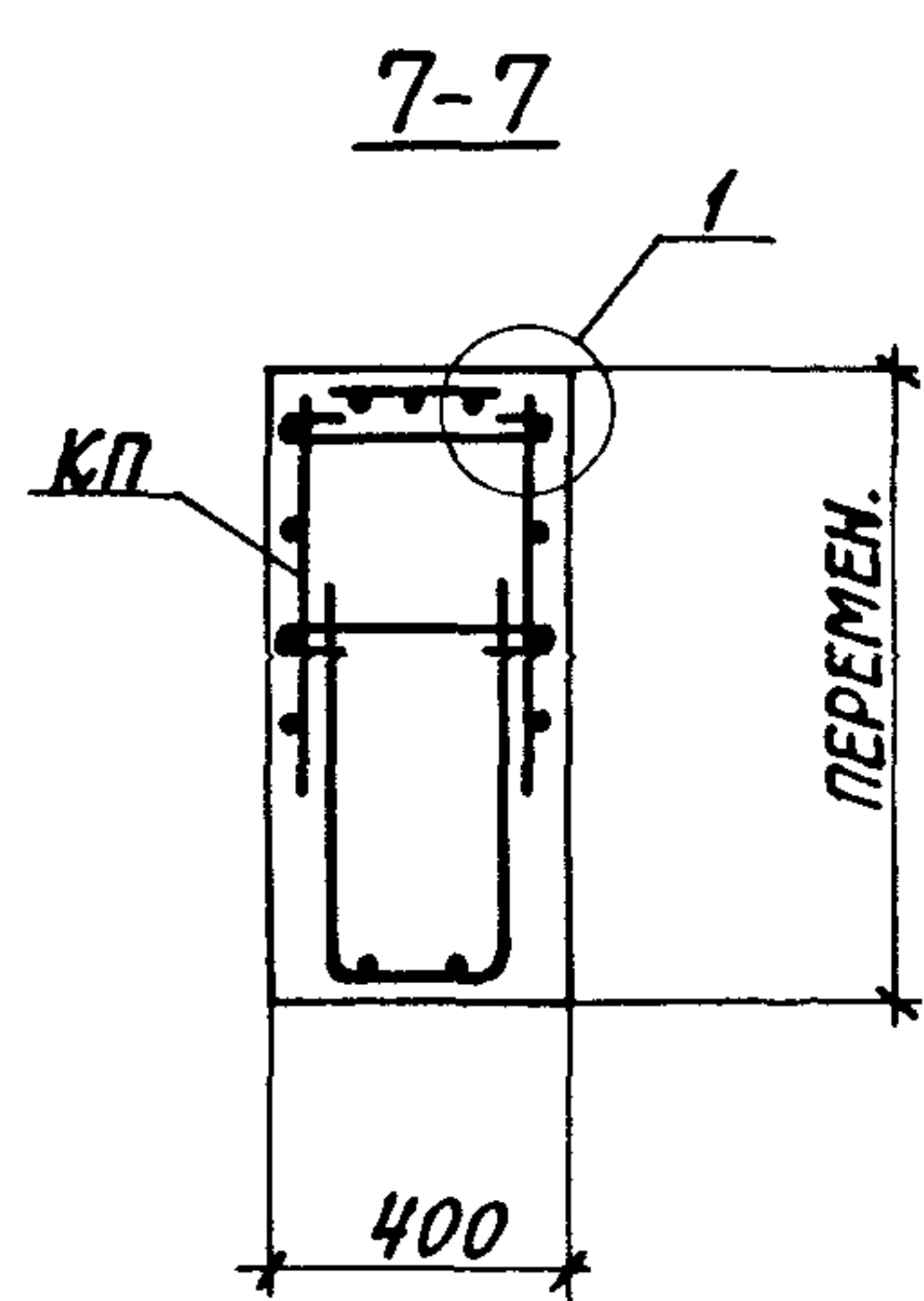
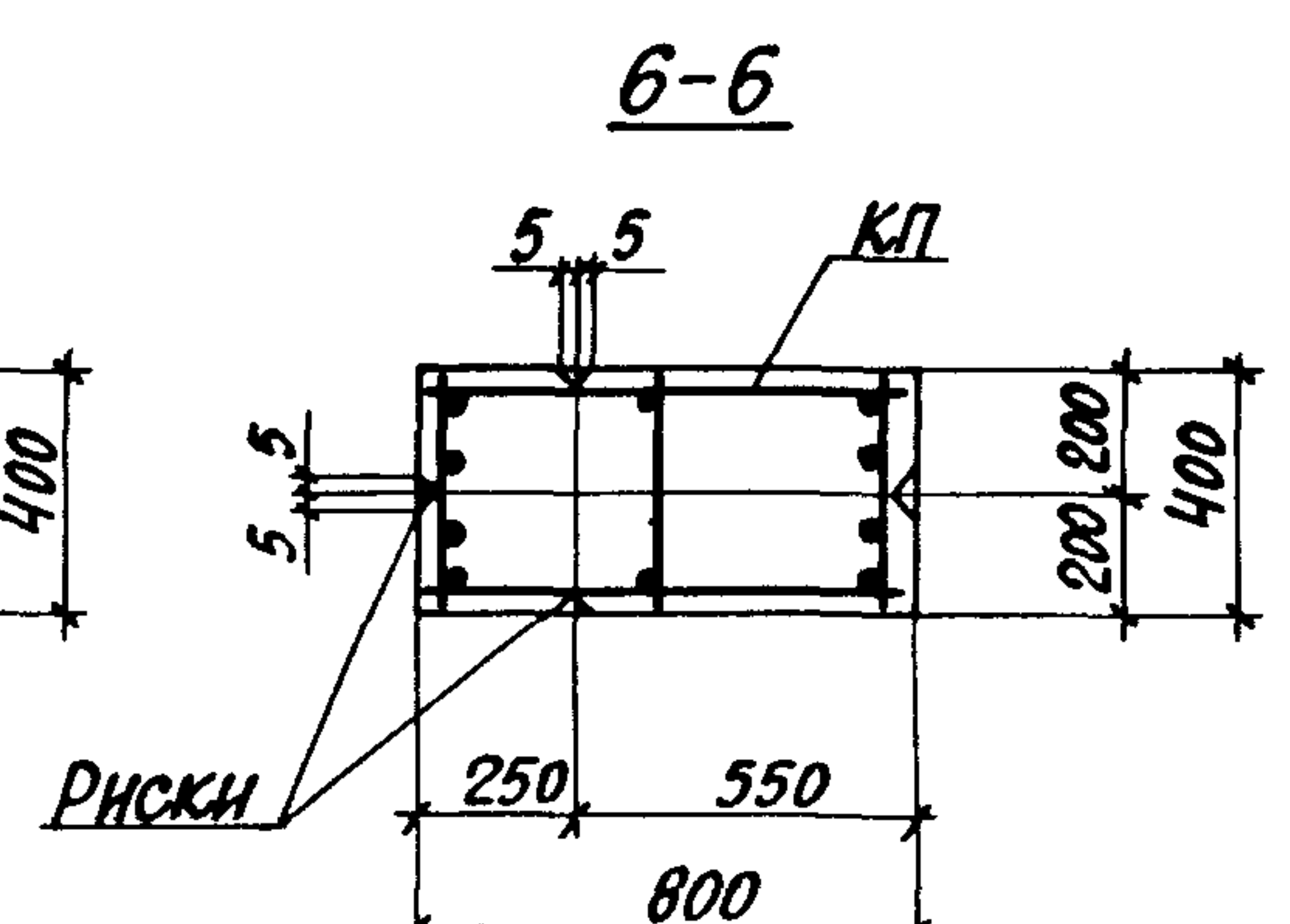
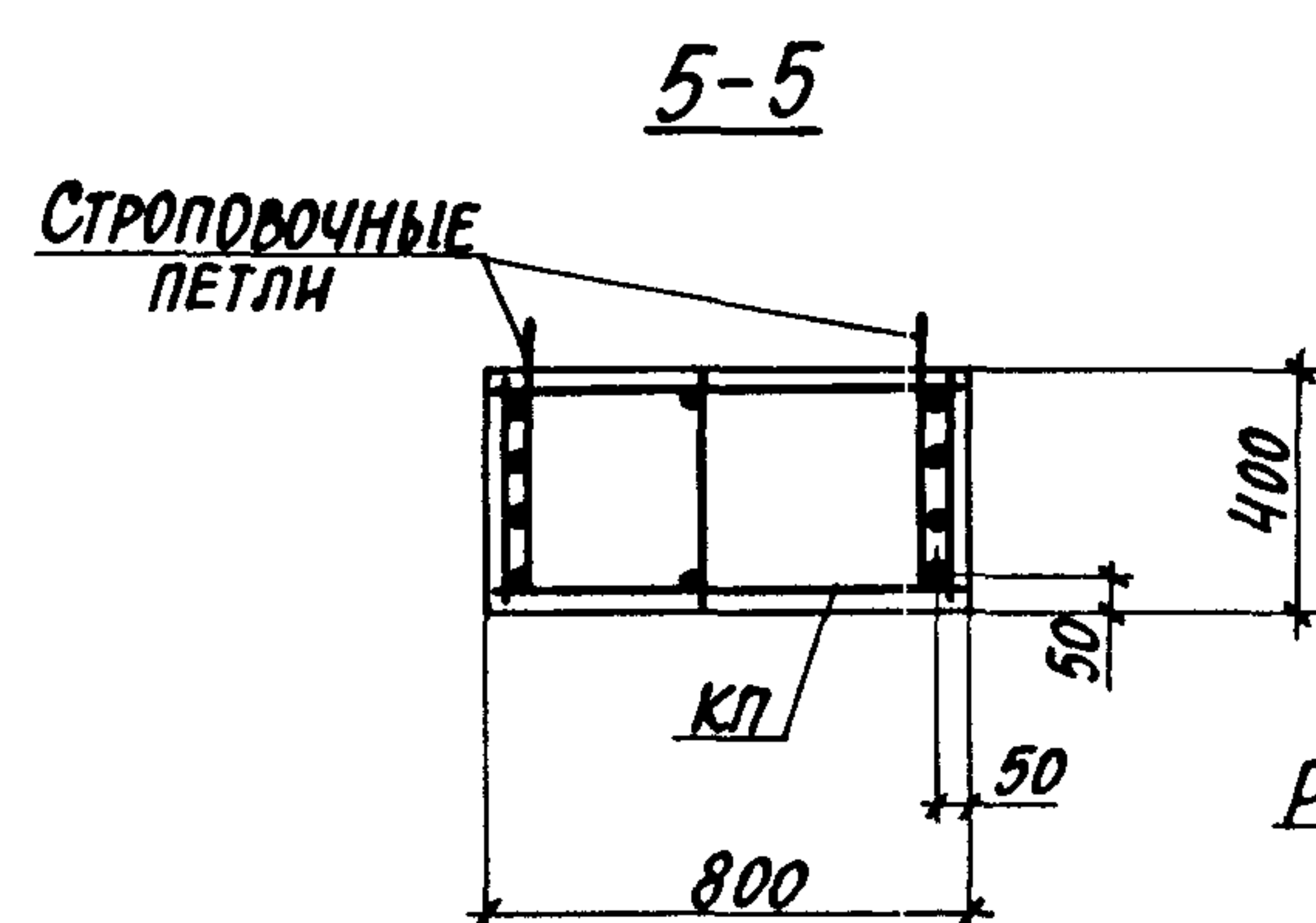
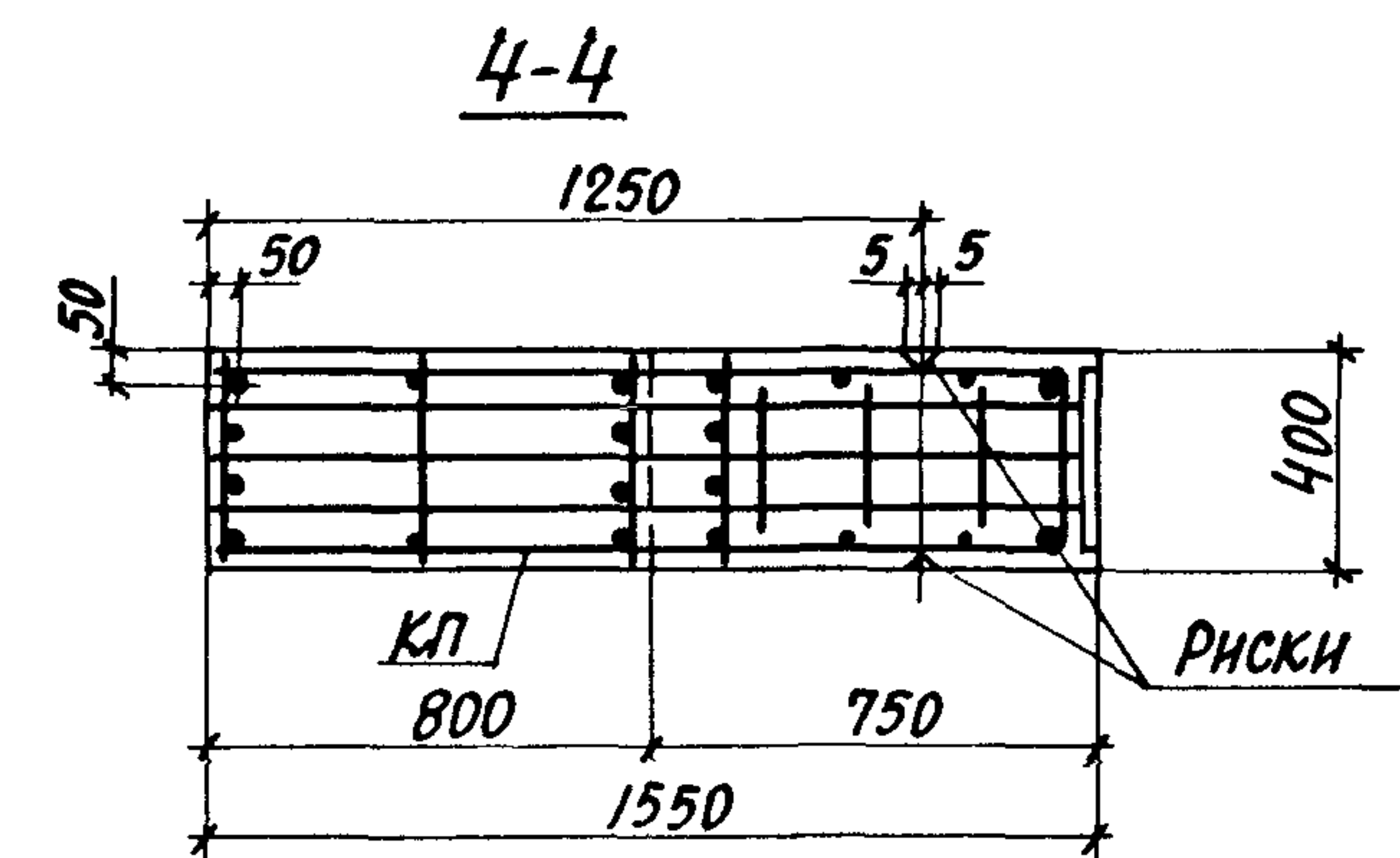
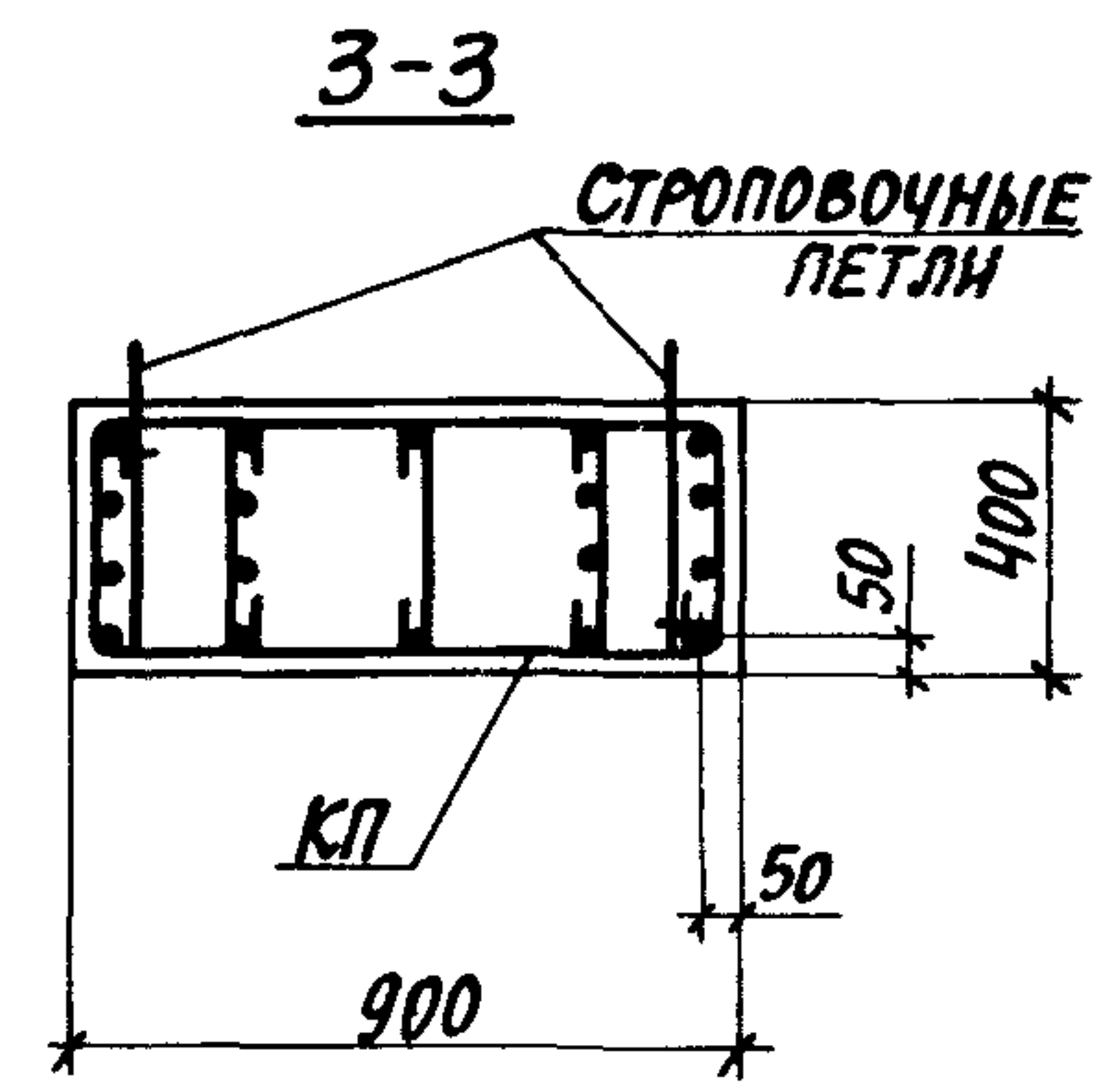
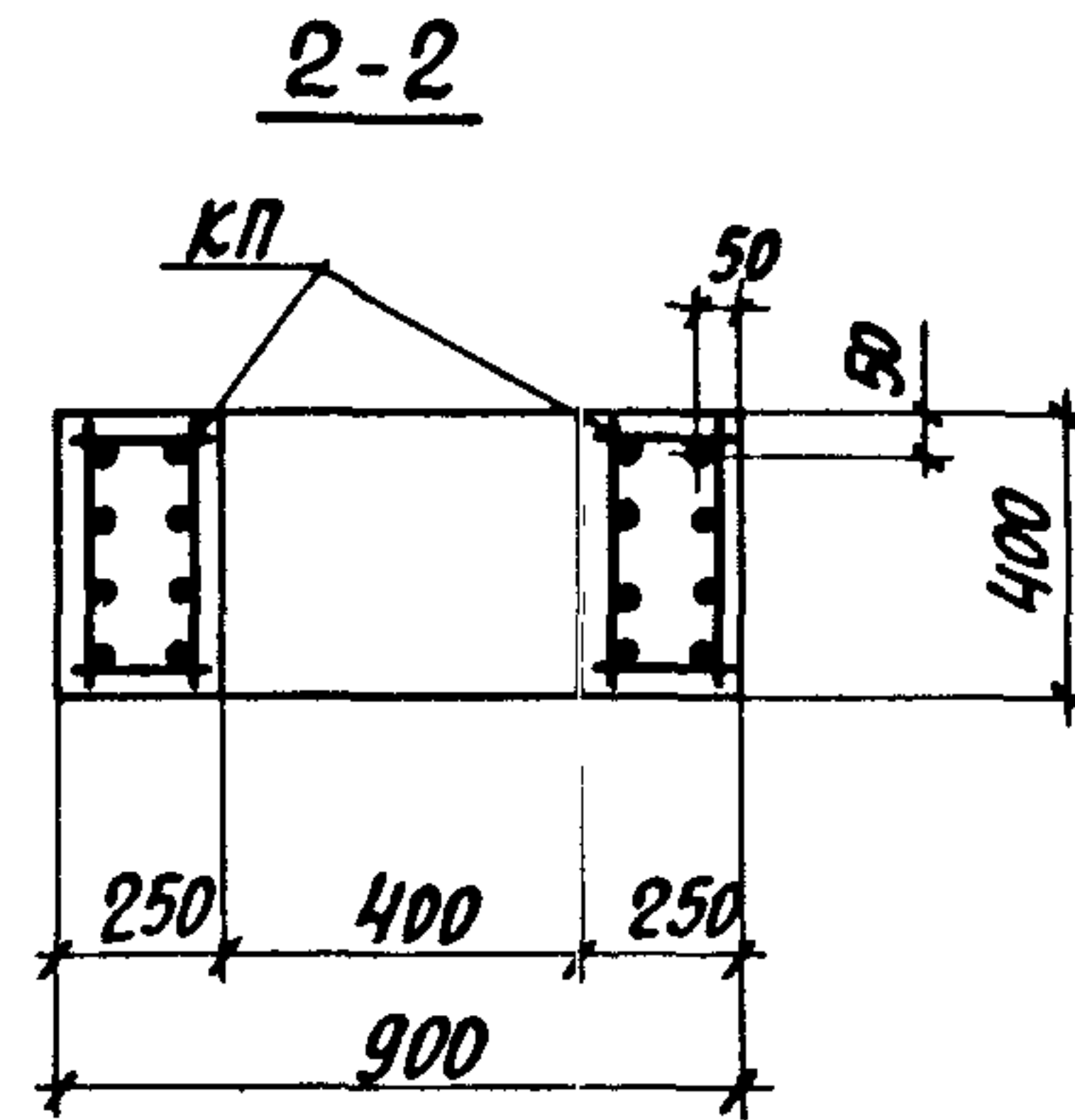
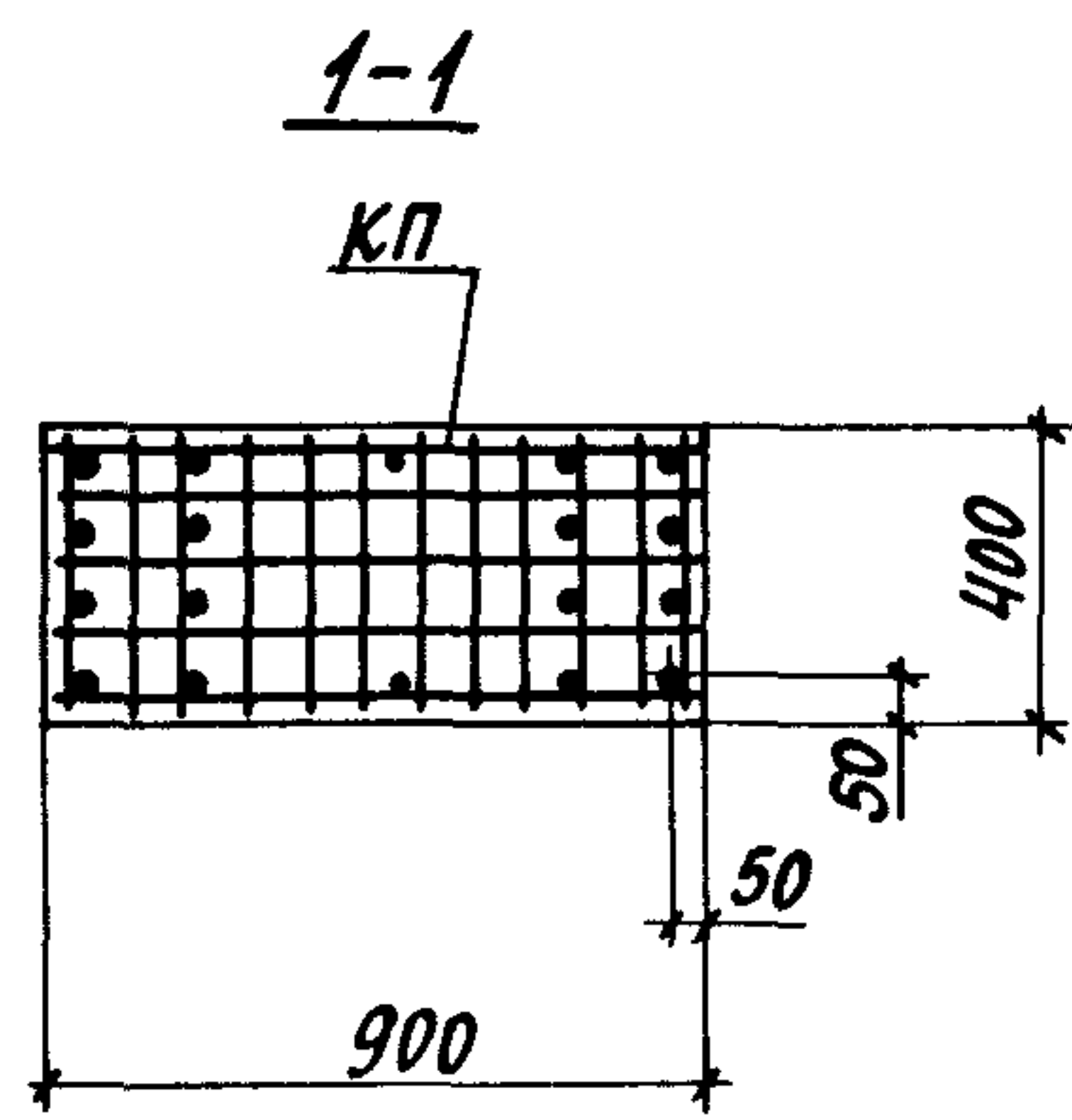
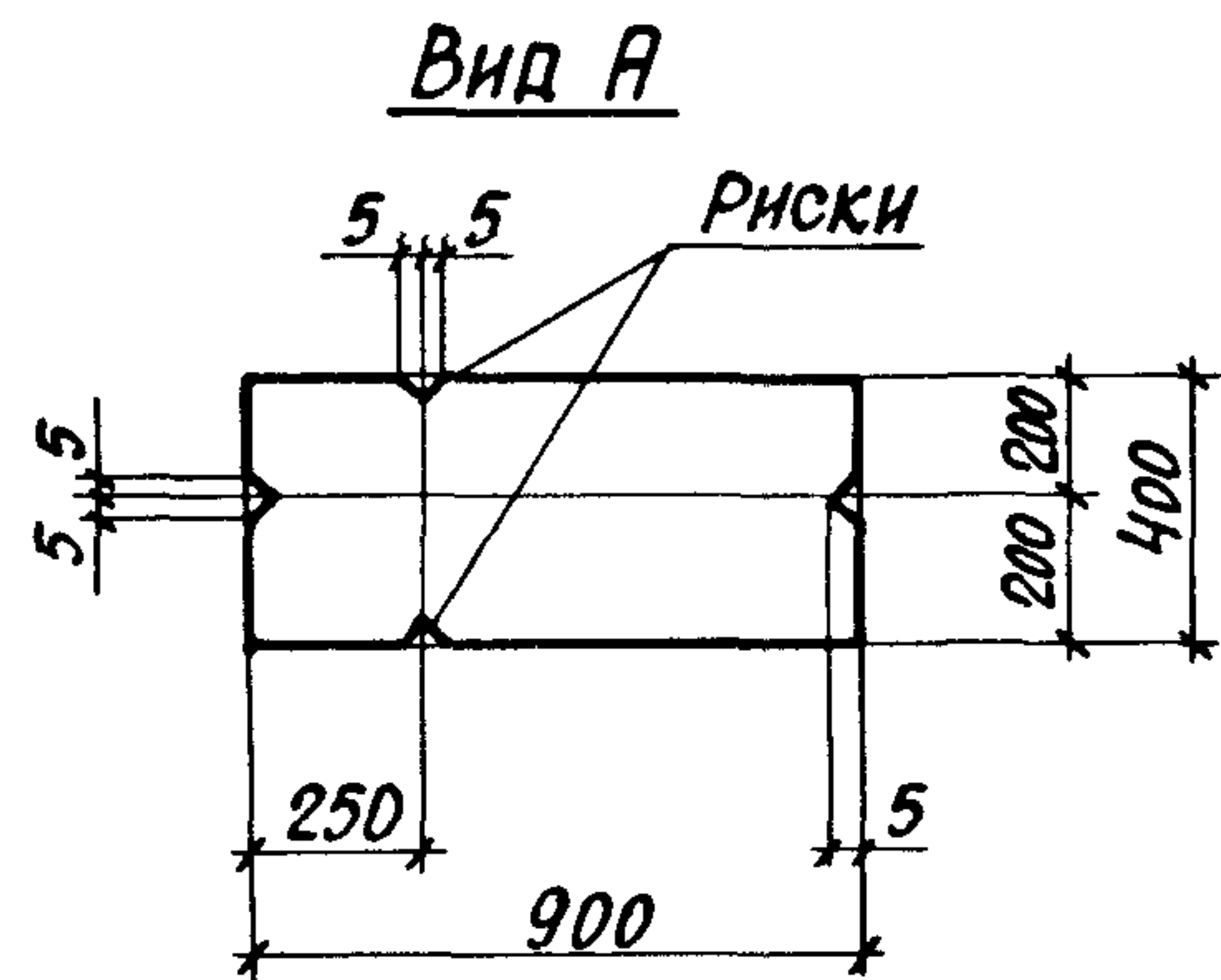


| МАРКА КОЛОННЫ | МАРКА ПРОСТРАНСТВ. КАРКАСА КП | КОЛ. | ОБОЗНАЧЕНИЕ ДОКУМЕНТА НА КАРКАС КП | КЛАСС БЕТОНА | ОБЪЕМ БЕТОНА, м³ | МАССА КОЛОННЫ, т | |
|---------------|-------------------------------|------|------------------------------------|-------------------|------------------|------------------|--------|
| 7ККП 120-1.3 | КП13-1 | 1 | 1.424.1-6/89.2-13 | В 22,5 | 4,4 | 11,0 | |
| 7ККП 120-2.2 | | 1 | | В 15 | | | |
| 7ККП 120-2.3 | КП13-2 | 1 | | В 22,5 | | | |
| 7ККП 120-2.4 | | 1 | | В 30 | | | |
| 7ККП 120-3.3 | | 1 | | В 22,5 | | | |
| 7ККП 120-3.4 | КП13-3 | 1 | | В 30 | | | |
| 7ККП 120-4.3 | | 1 | | В 22,5 | | | |
| 7ККП 120-4.4 | КП13-4 | 1 | | В 30 | | | |
| 7ККП 120-5.3 | | 1 | | В 22,5 | | | |
| 7ККП 120-5.4 | КП13-5 | 1 | | В 30 | | | |
| 7ККП 120-6.3 | | 1 | | В 22,5 | | | |
| 7ККП 120-7.4 | КП13-7 | 1 | | В 30 | | | |
| 8ККП 120-1.3 | КП14-1 | 1 | | 1.424.1-6/89.2-14 | | | В 22,5 |
| 8ККП 120-2.3 | КП14-2 | 1 | | | | | В 30 |
| 8ККП 120-3.3 | | 1 | В 22,5 | | | | |
| 8ККП 120-3.4 | КП14-3 | 1 | В 30 | | | | |
| 8ККП 120-4.3 | | 1 | В 22,5 | | | | |
| 8ККП 120-5.3 | КП14-5 | 1 | В 30 | | | | |
| 8ККП 120-5.4 | | 1 | В 22,5 | | | | |
| 8ККП 120-6.3 | КП14-6 | 1 | В 30 | | | | |
| 8ККП 120-6.4 | | 1 | | | | | |

1. Вид А и сечения 1-1... 7-7 смотреть на листе 2
 2. Указания по установке строповочных петель смотреть в п.п. 10, 11 технических требований к настоящему выпуску (докум. 1-ТТ)

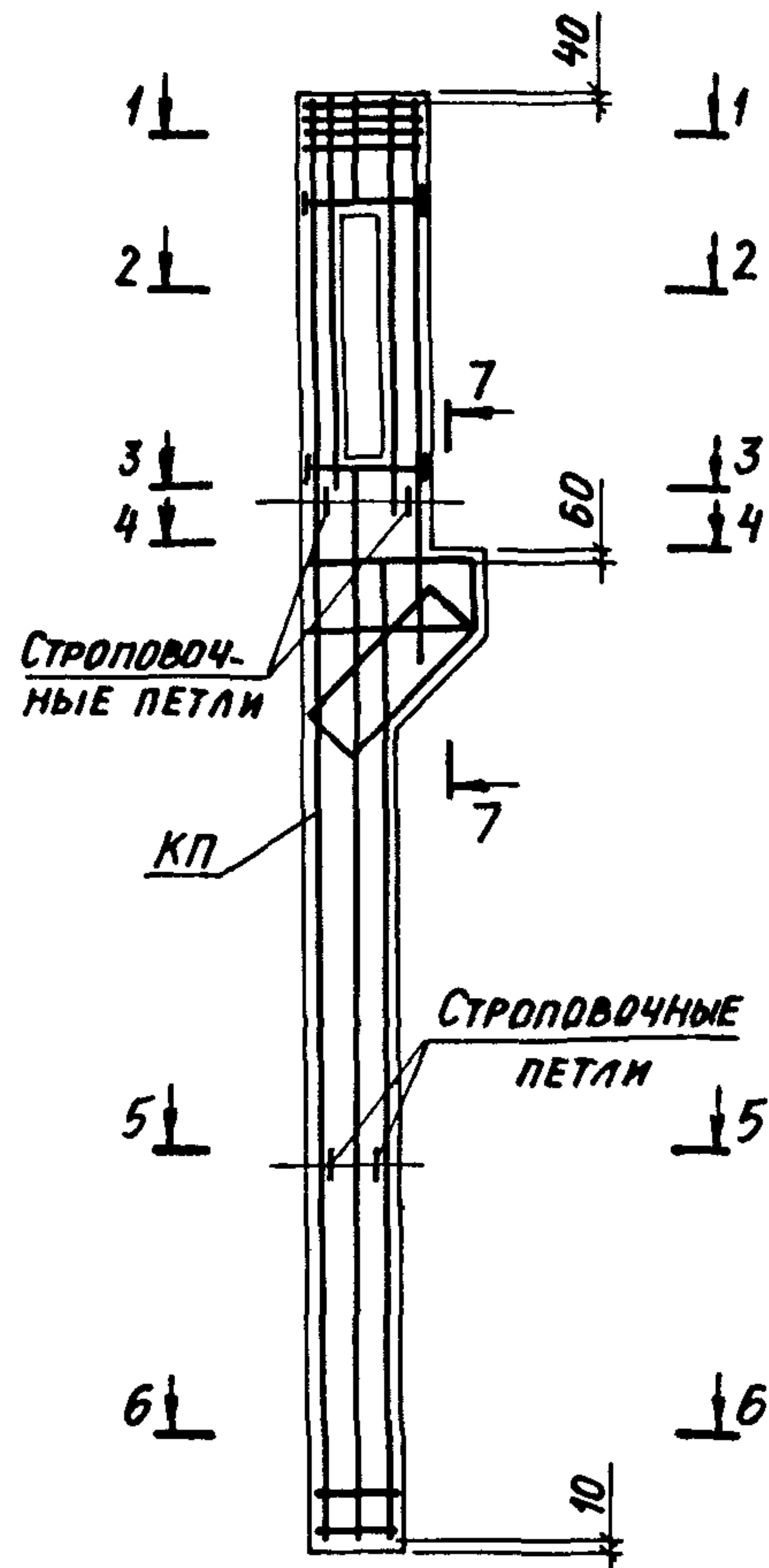
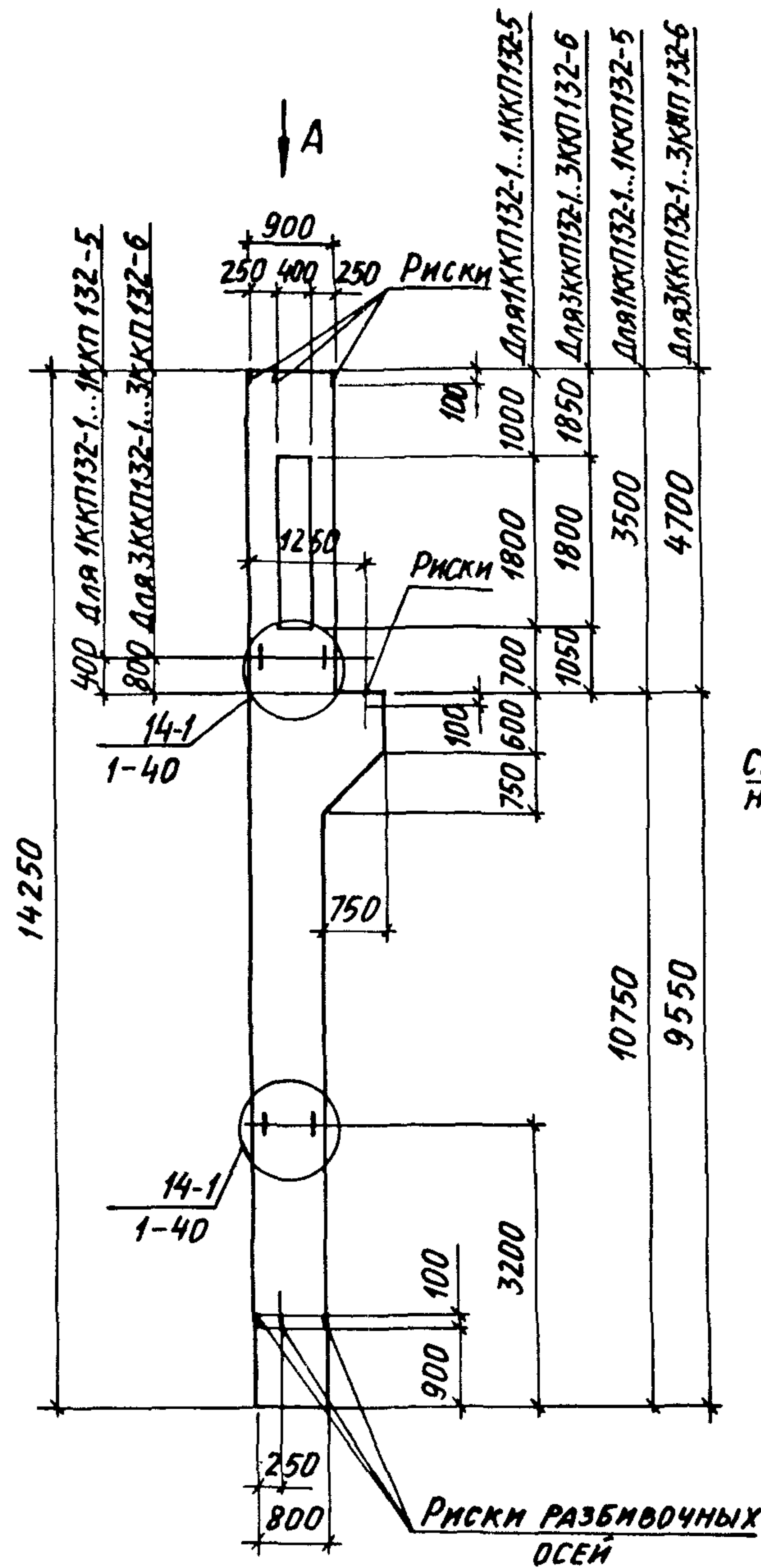
Имя, № подл., Подпись и дата, Взам. инв. №

| | | | |
|---|--------------|--------|------------------|
| НАЧ. ОТД. | БРДАСКИЙ | И. | 1.424.1-6/89.1-9 |
| И. КОНТ. | КУДРИЧЕВСКАЯ | К. | |
| ГЛ. СПЕЦ. | САВРАНСКИЙ | В. | |
| ЗАВ. ГР. | КУДРИЧЕВСКАЯ | К. | |
| ИСПОЛН. | ЛИТВИНОВА | Л. | |
| ПРОВЕР. | КУДРИЧЕВСКАЯ | К. | |
| КОЛОННА КРАЙНЯЯ 7ККП 120-1... 7ККП 120-7 8ККП 120-1... 8ККП 120-6 | | | |
| СТАДИЯ | ЛИСТ | ЛИСТОВ | |
| Р | 1 | 2 | |
| ХАРЬКОВСКИЙ ПРОМСТРОЙНИИПРОЕКТ | | | |



КОЛИЧЕСТВО СТЕРЖНЕЙ ПРОДОЛЬНОЙ АРМАТУРЫ В СЕЧЕНИЯХ ПОКАЗАНО УСЛОВНО, ФАКТИЧЕСКОЕ КОЛИЧЕСТВО СТЕРЖНЕЙ, СООТВЕТСТВУЮЩЕЕ МАРКАМ КОЛОНН, ПРИВЕДЕНО НА ЧЕРТЕЖЕ ПРОСТРАНСТВЕННЫХ КАРКАСОВ ДОКУМ. 1.424.1-6/89.2-13, 1.424.1-6/89.2-14.

ИЗВ. ПОСЛ. ПРОВЕРКА И ДАТА ВНЕШ. КОРРЕКЦИИ



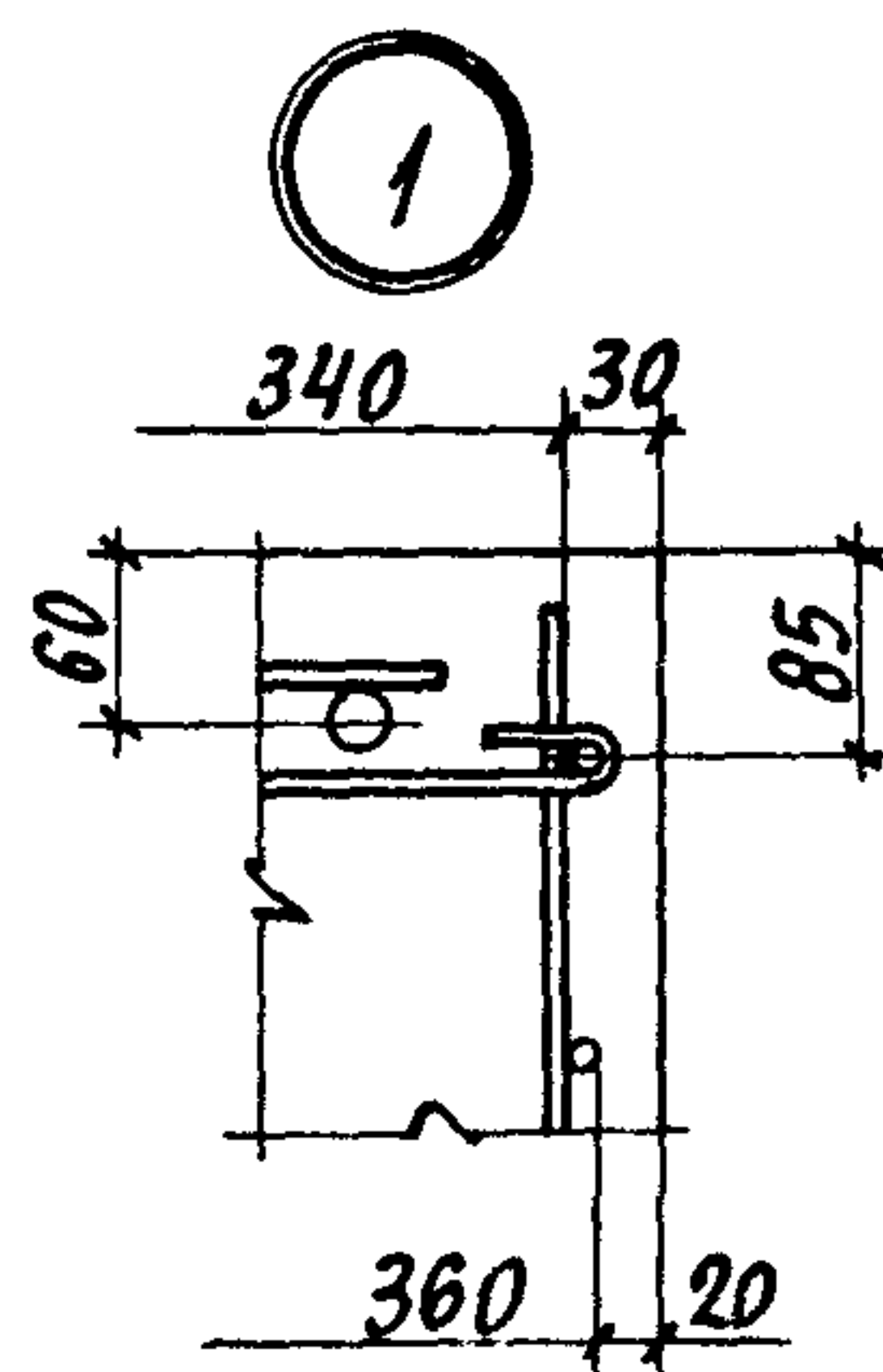
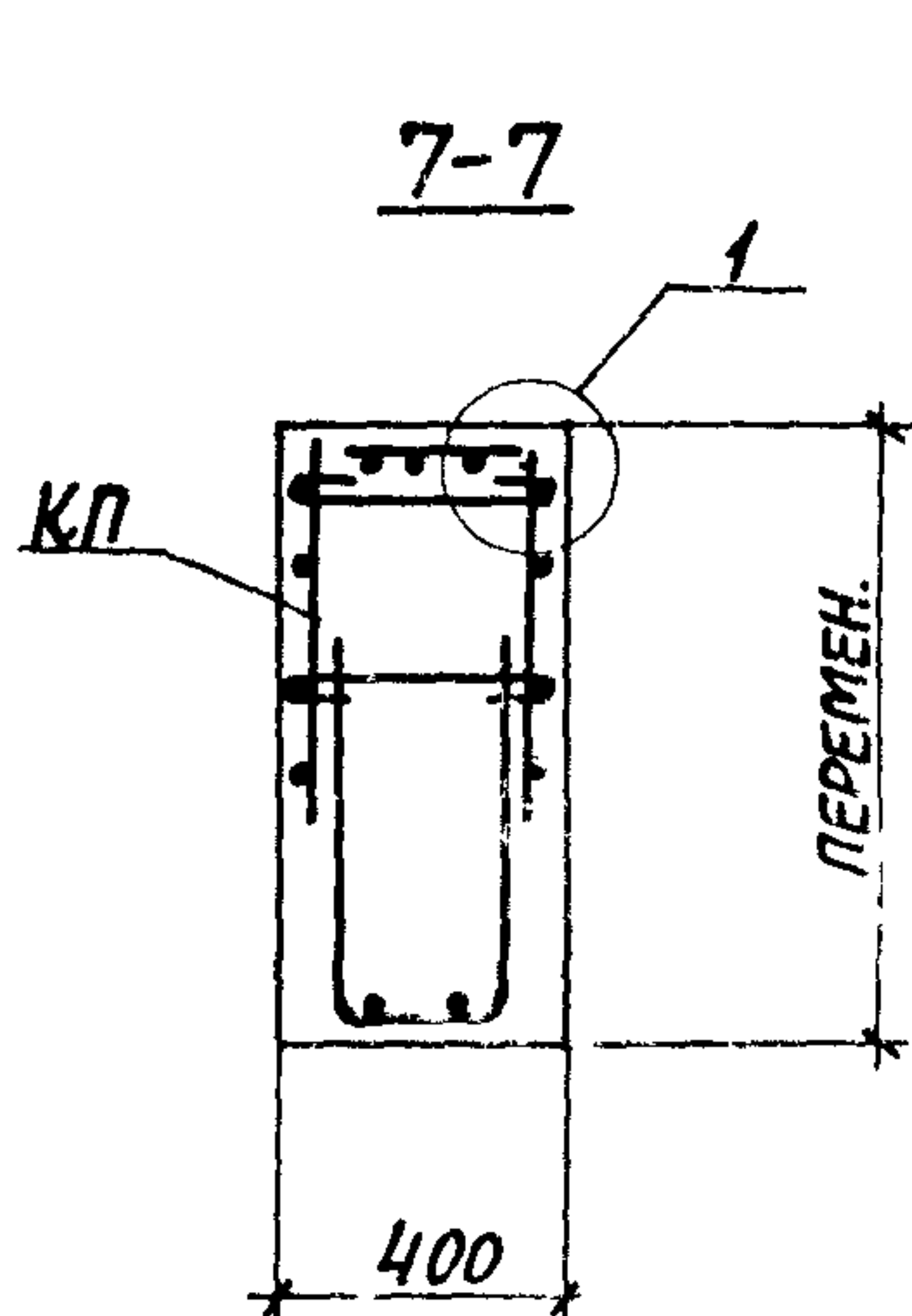
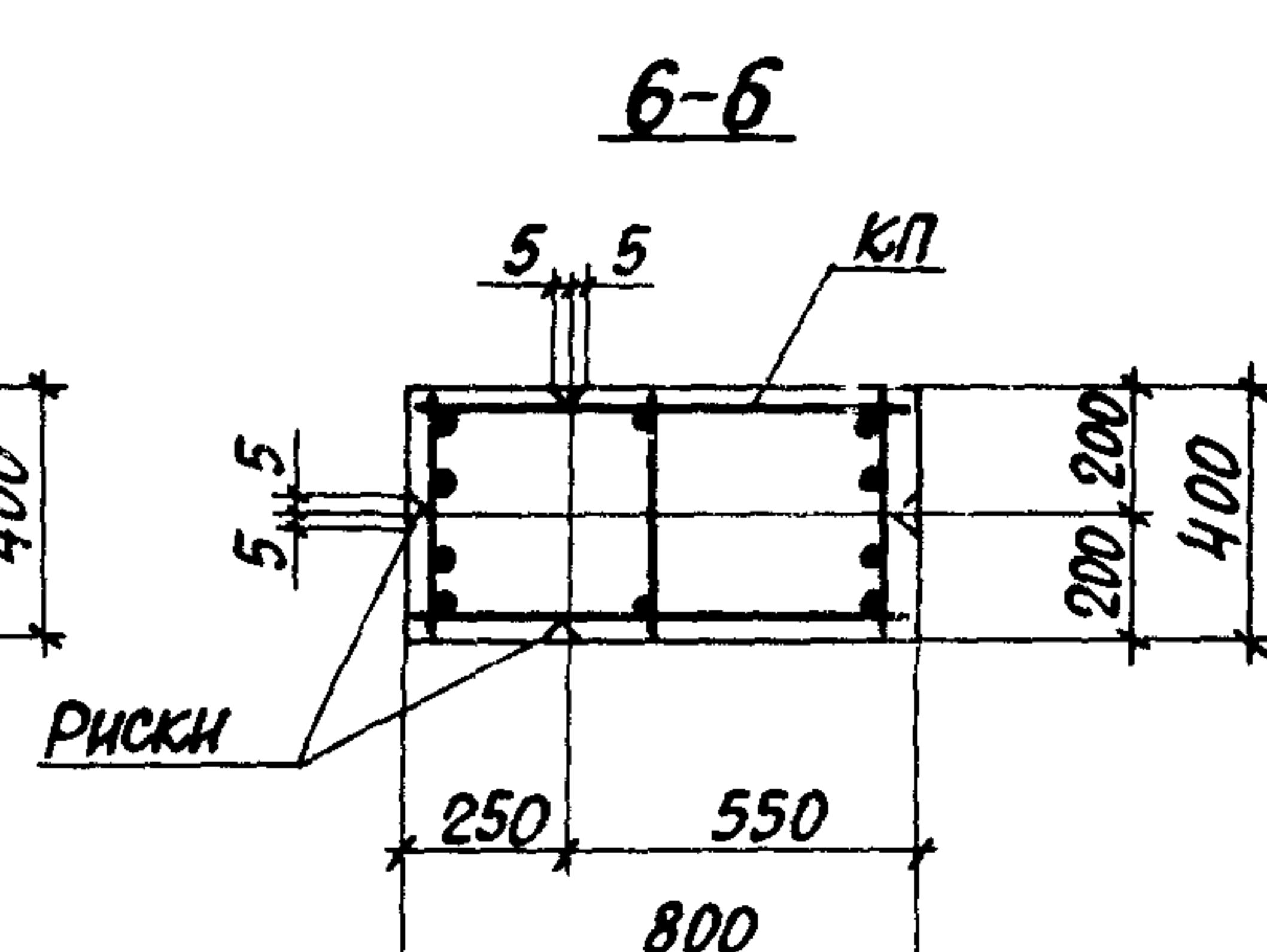
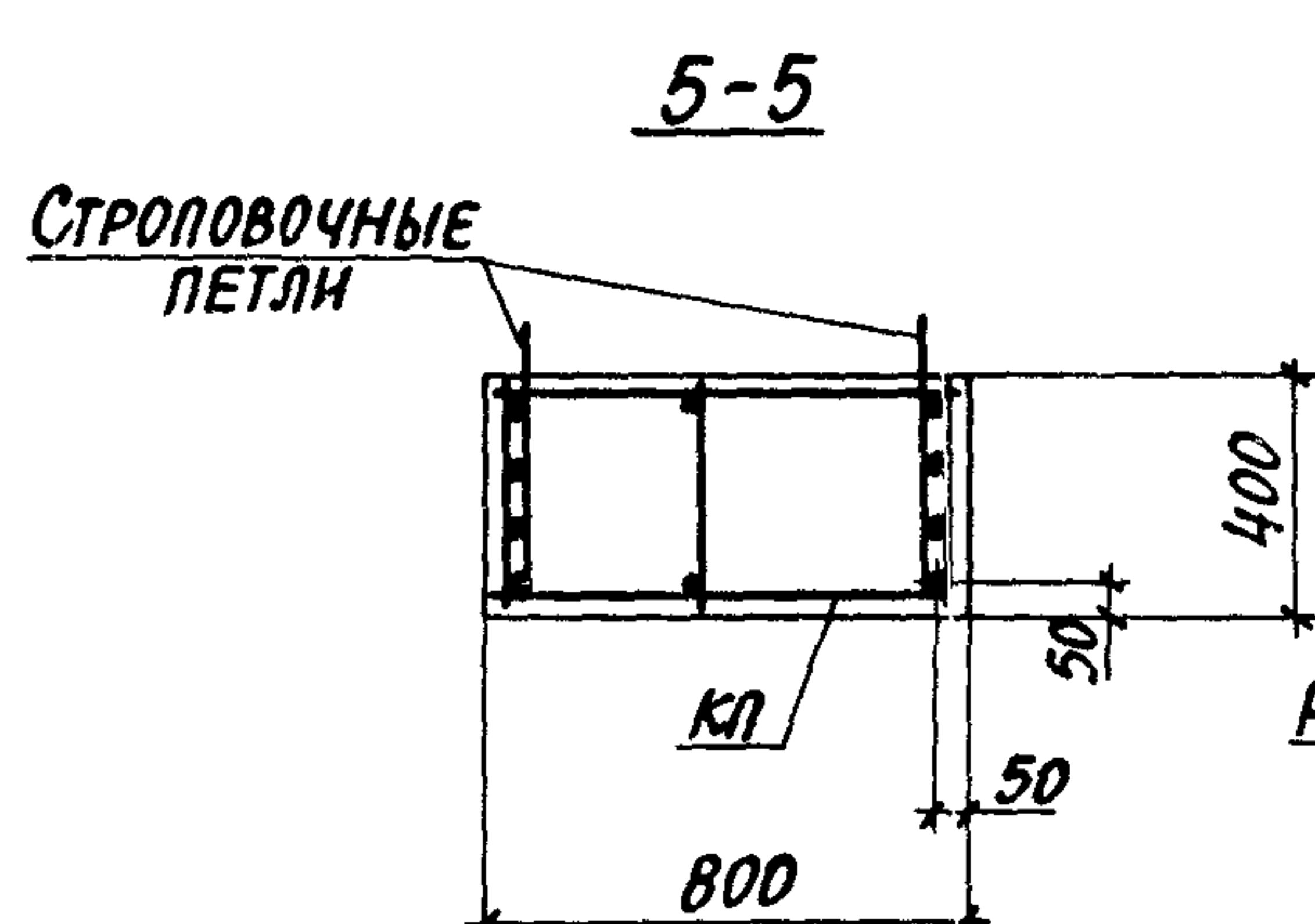
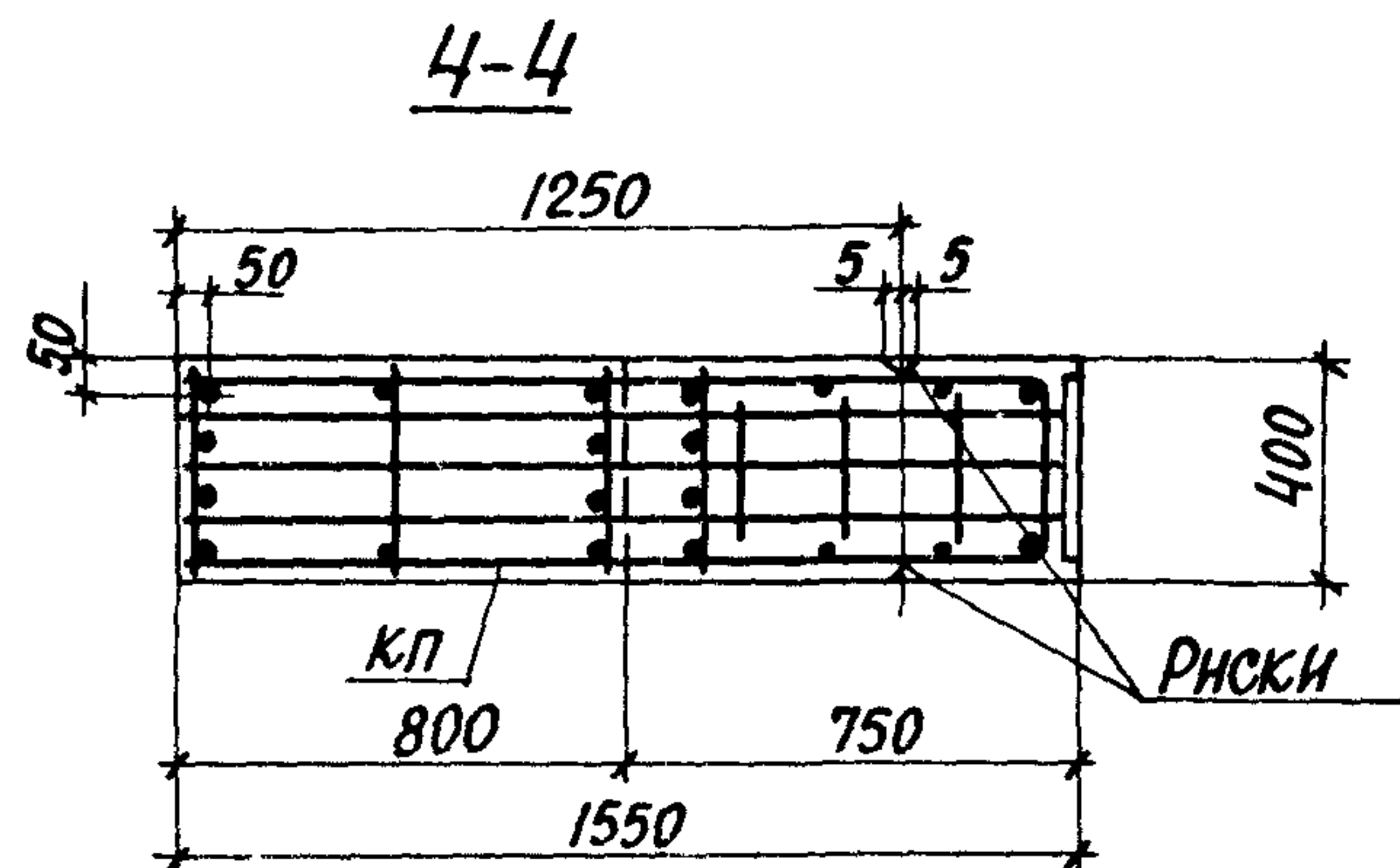
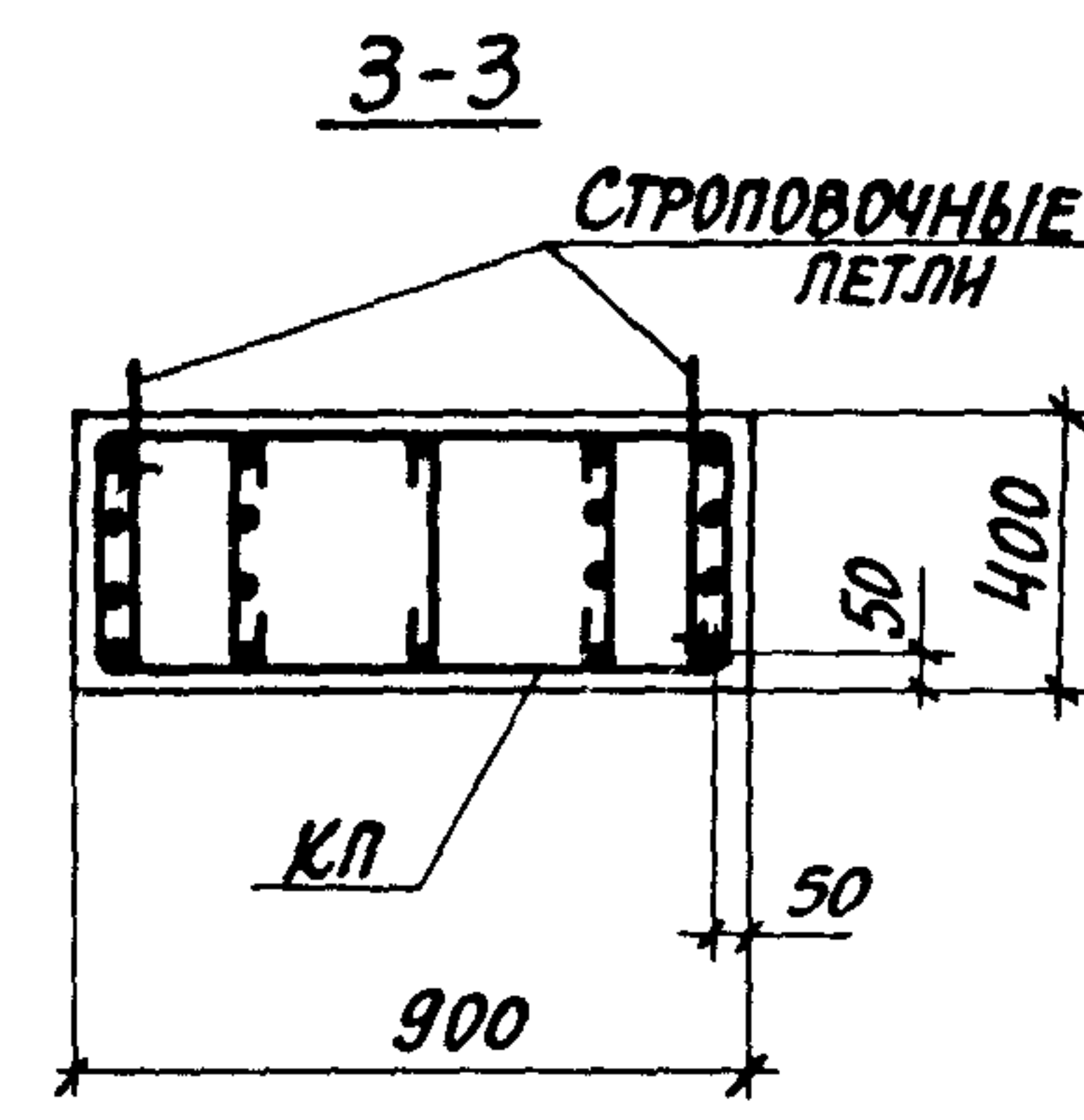
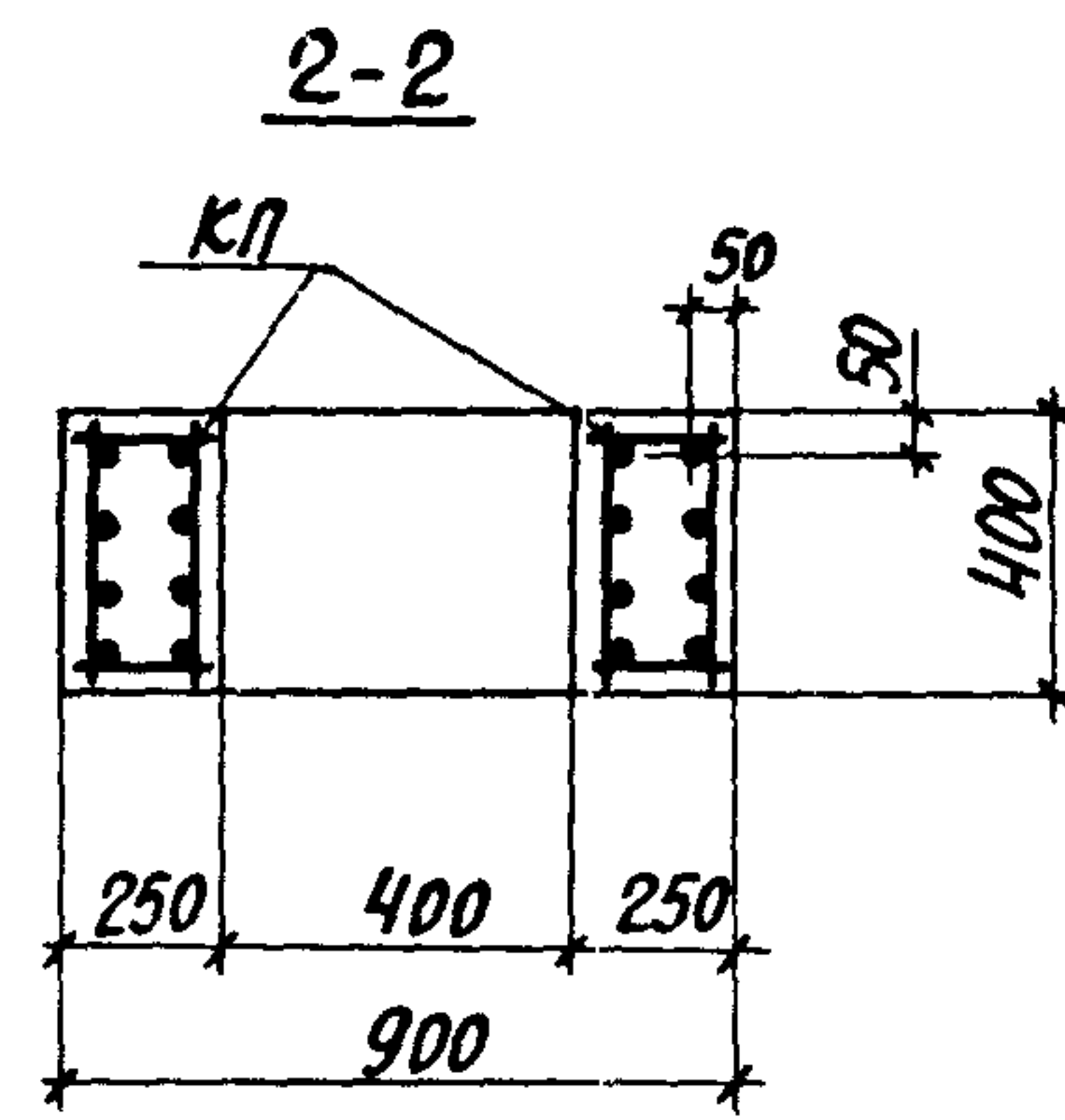
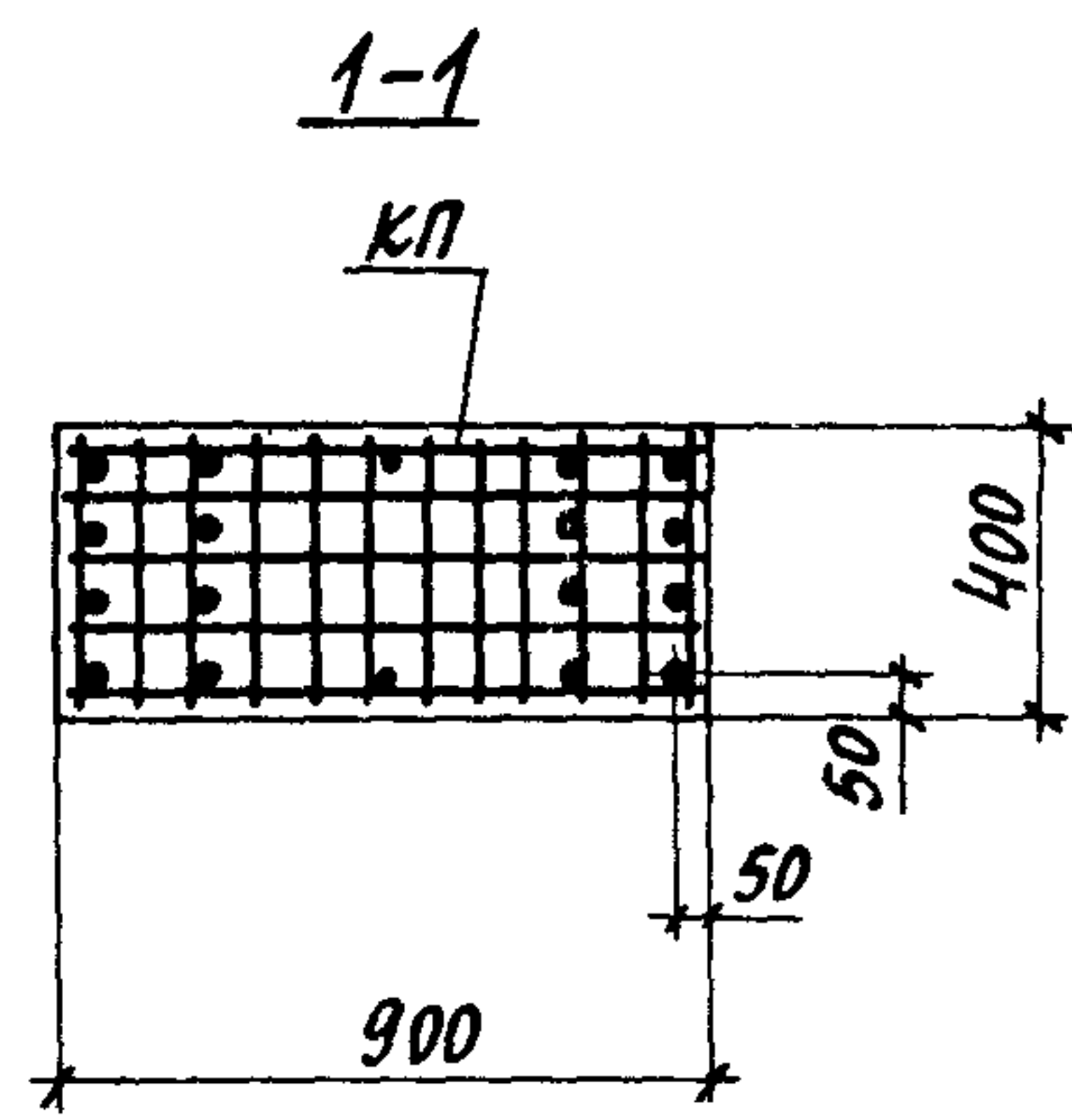
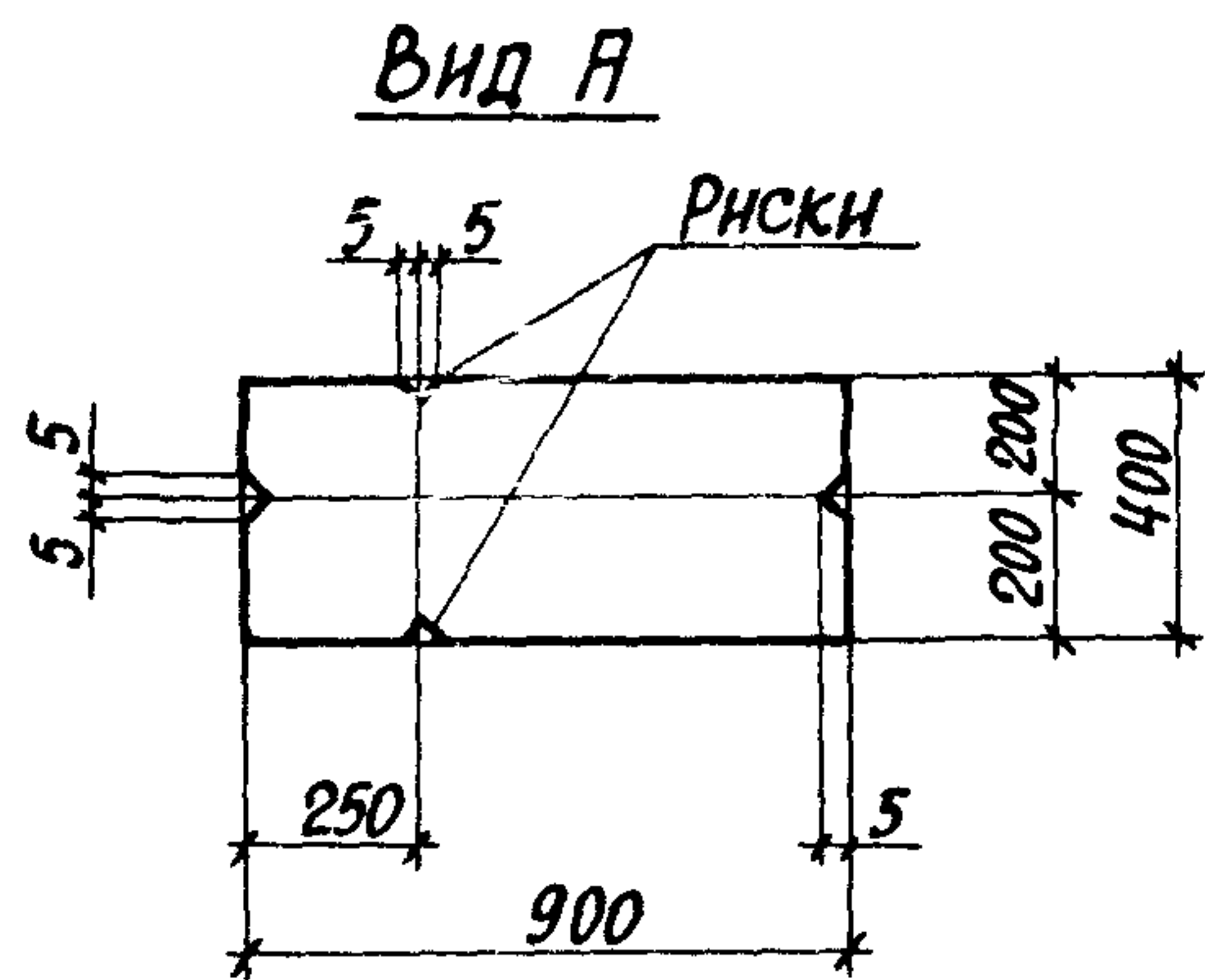
| МАРКА КОЛОННЫ | МАРКА ПРОСТРАНСТВ. КАРКАСА КП | КОЛ. | ОБОЗНАЧЕНИЕ ДОКУМЕНТА НА КАРКАС КП | КЛАСС БЕТОНА | ОБЪЕМ БЕТОНА, м ³ | МАССА КОЛОННЫ, т |
|---------------|-------------------------------|------|------------------------------------|--------------|------------------------------|------------------|
| 1ККП132-1.3 | КП15-1 | 1 | 1.424.1-6/89.2-15 | В22,5 | 4,7 | 11,8 |
| 1ККП132-2.2 | КП15-2 | 1 | | В15 | | |
| 1ККП132-3.3 | КП15-3 | 1 | | В22,5 | | |
| 1ККП132-4.2 | КП15-4 | 1 | | В15 | | |
| 1ККП132-4.3 | | 1 | | В22,5 | | |
| 1ККП132-5.2 | КП15-5 | 1 | | В15 | | |
| 1ККП132-5.3 | | 1 | В22,5 | | | |
| 3ККП132-1.2 | КП17-1 | 1 | 1.424.1-6/89.2-17 | В15 | 4,8 | 12,0 |
| 3ККП132-2.2 | КП17-2 | 1 | | В22,5 | | |
| 3ККП132-2.3 | | 1 | | | | |
| 3ККП132-3.3 | КП17-3 | 1 | | В30 | | |
| 3ККП132-3.4 | | 1 | | | | |
| 3ККП132-4.2 | КП17-4 | 1 | | В15 | | |
| 3ККП132-5.2 | | 1 | | | | |
| 3ККП132-5.3 | КП17-5 | 1 | | В22,5 | | |
| 3ККП132-6.3 | | 1 | | | | |

1. УКАЗАНИЯ ПО УСТАНОВКЕ СТРОПОВОЧНЫХ ПЕТЕЛЬ СМОТРЕТЬ В ПП.10,11 ТЕХНИЧЕСКИХ ТРЕБОВАНИЙ К НАСТОЯЩЕМУ ВЫПУСКУ (ДОКУМ. 1-ТТ.)
 2. Вид А и сечения 1-1...7-7 СМОТРЕТЬ НА ЛИСТЕ 2.

Имя, № подразделения, Подпись и дата, Взап. инв. №

| | | |
|-----------|--------------|-----|
| Иач. отд. | БРДСКИЙ | Тз |
| Н. контр. | КУДРИЧЕВСКАЯ | Ку |
| Гл. спец. | САВРАНСКИЙ | Сав |
| Зав. гр. | КУДРИЧЕВСКАЯ | Ку |
| Исполн. | ЛИТВИНОВА | Лит |
| Провер. | КУДРИЧЕВСКАЯ | Ку |

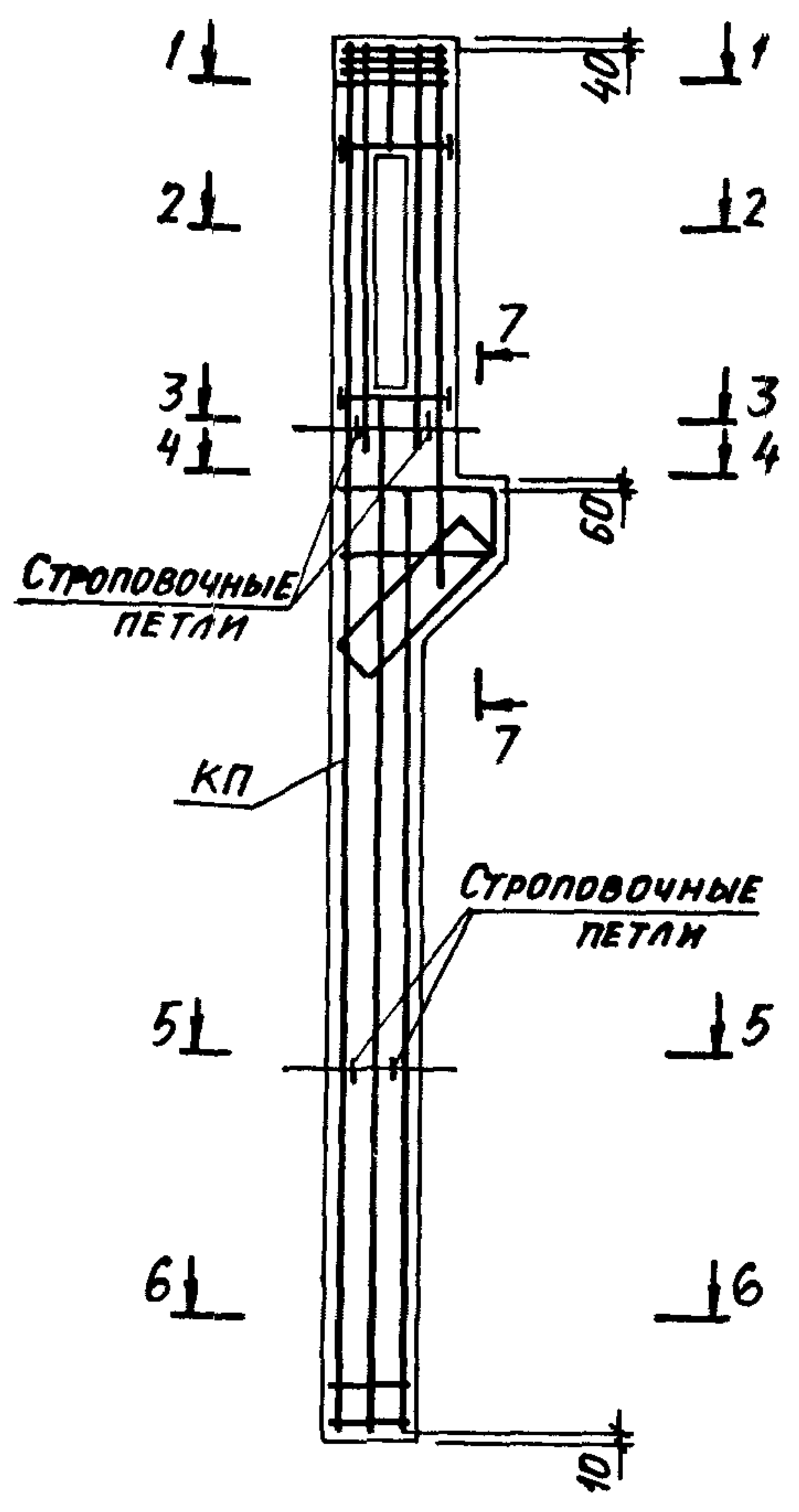
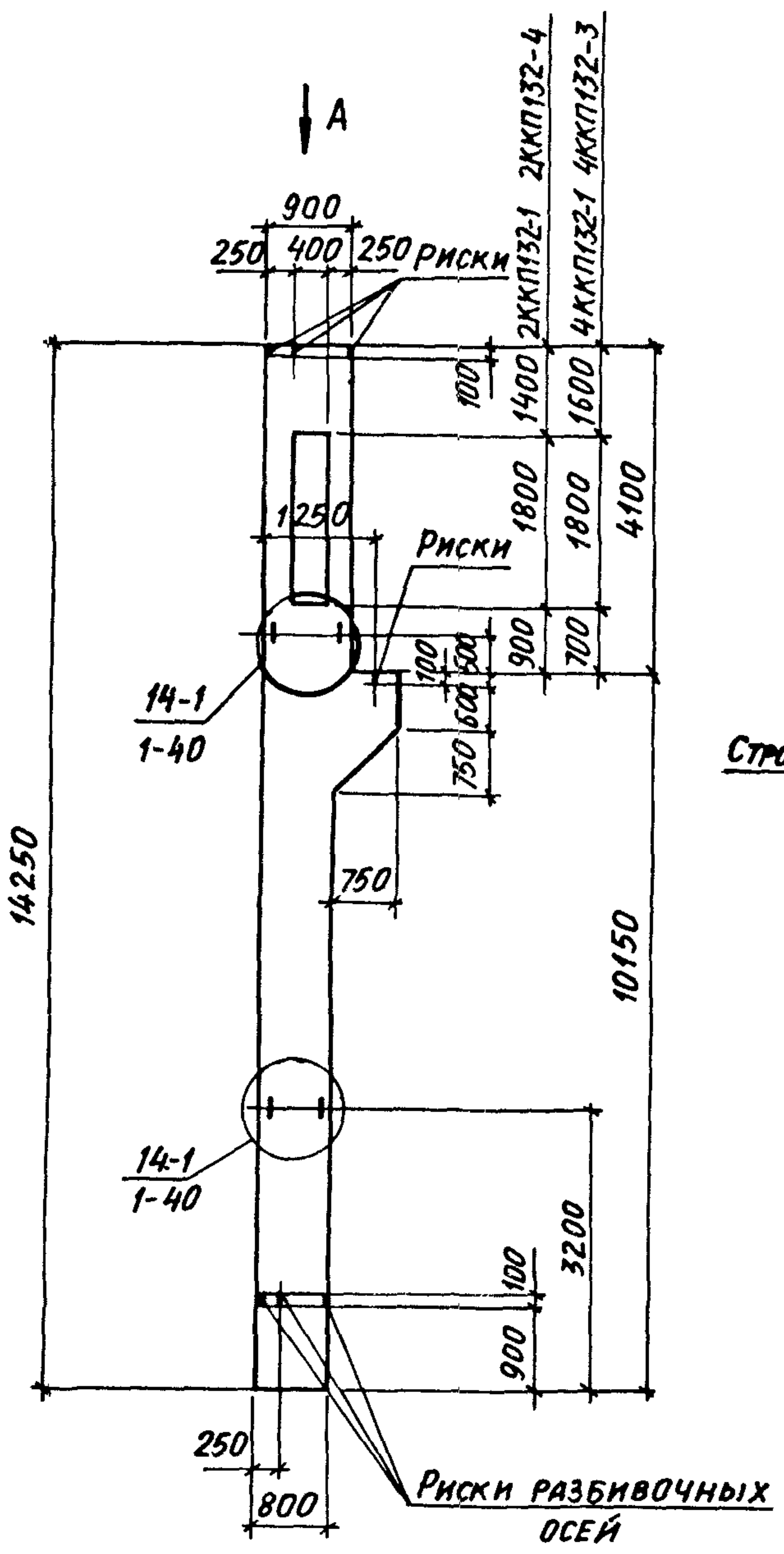
| | | |
|--|--------|------|
| 1.424.1-6/89.1-10 | | |
| КОЛОННА КРАЙНЯЯ | СТАДИЯ | ЛИСТ |
| 1ККП132-1...1ККП132-5; 3ККП132-1...3ККП132-6. | Р | 1 |
| | | 2 |
| ХАРЬКОВСКИЙ ПРОМСТРОЙНИИПРОЕКТ | | |



КОЛИЧЕСТВО СТЕРЖНЕЙ ПРОДОЛЬНОЙ АРМАТУРЫ В СЕЧЕНИЯХ ПОКАЗАНО УСЛОВНО, ФАКТИЧЕСКОЕ КОЛИЧЕСТВО СТЕРЖНЕЙ, СООТВЕТСТВУЮЩЕЕ МАРКАМ КОЛОНН, ПРИВЕДЕНО НА ЧЕРТЕЖЕ ПРОСТРАНСТВЕННЫХ КАРКАСОВ ДОКУМ. 1.424.1-6/89.2-15; 1.424.1-6/89.2-17.

ИЗМЕН. № ПОДПИСЬ И ДАТА ВЗН. ИЛИ №

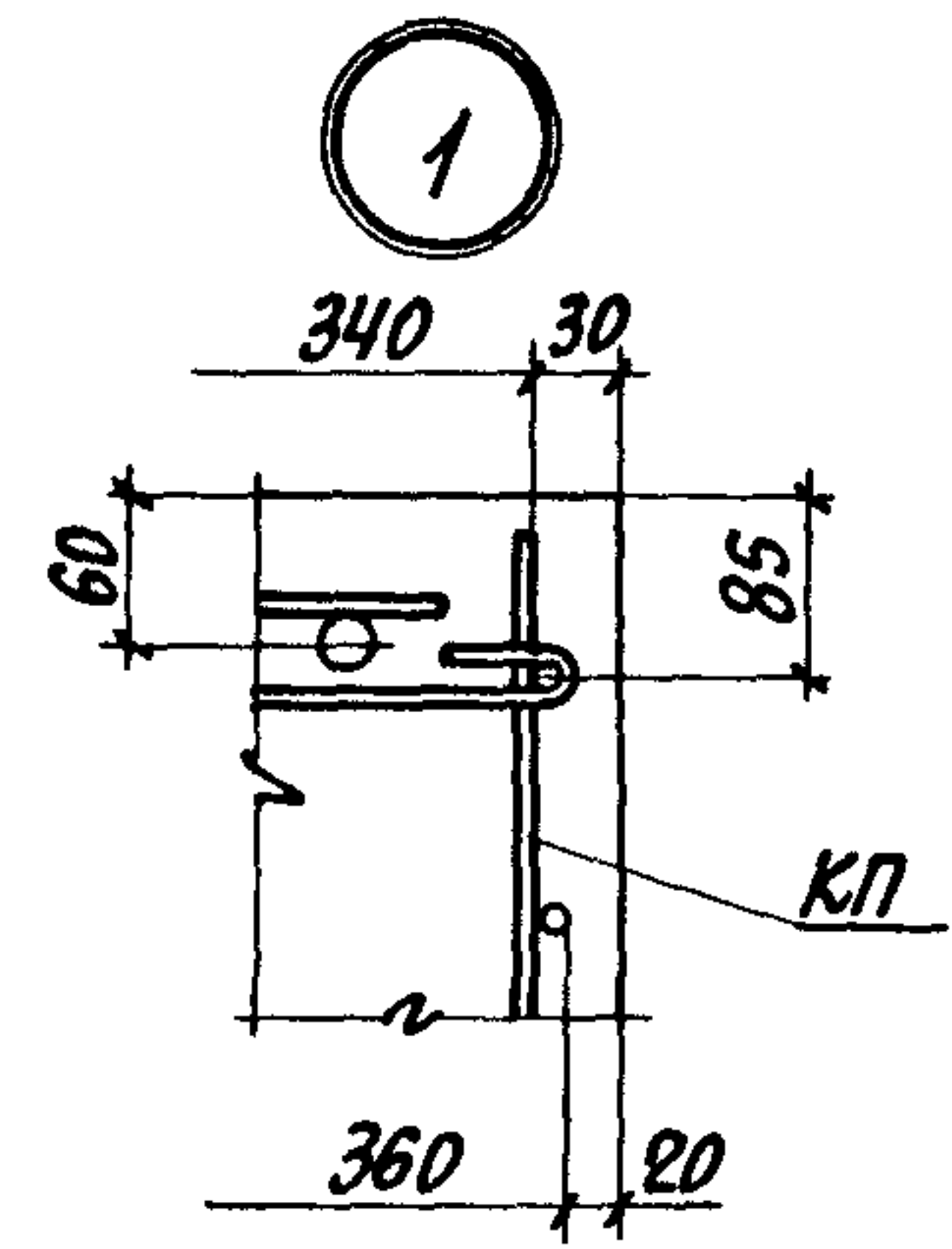
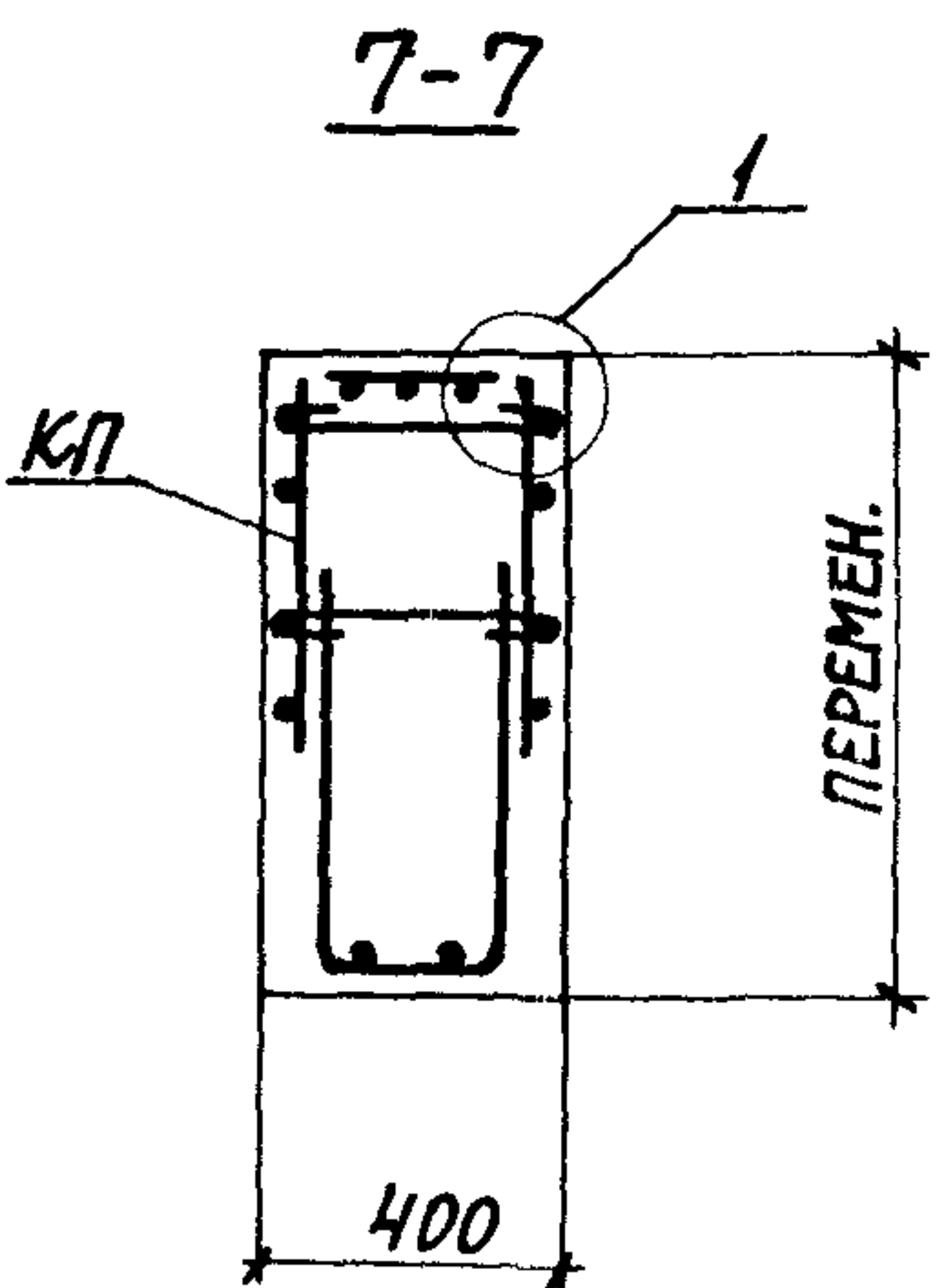
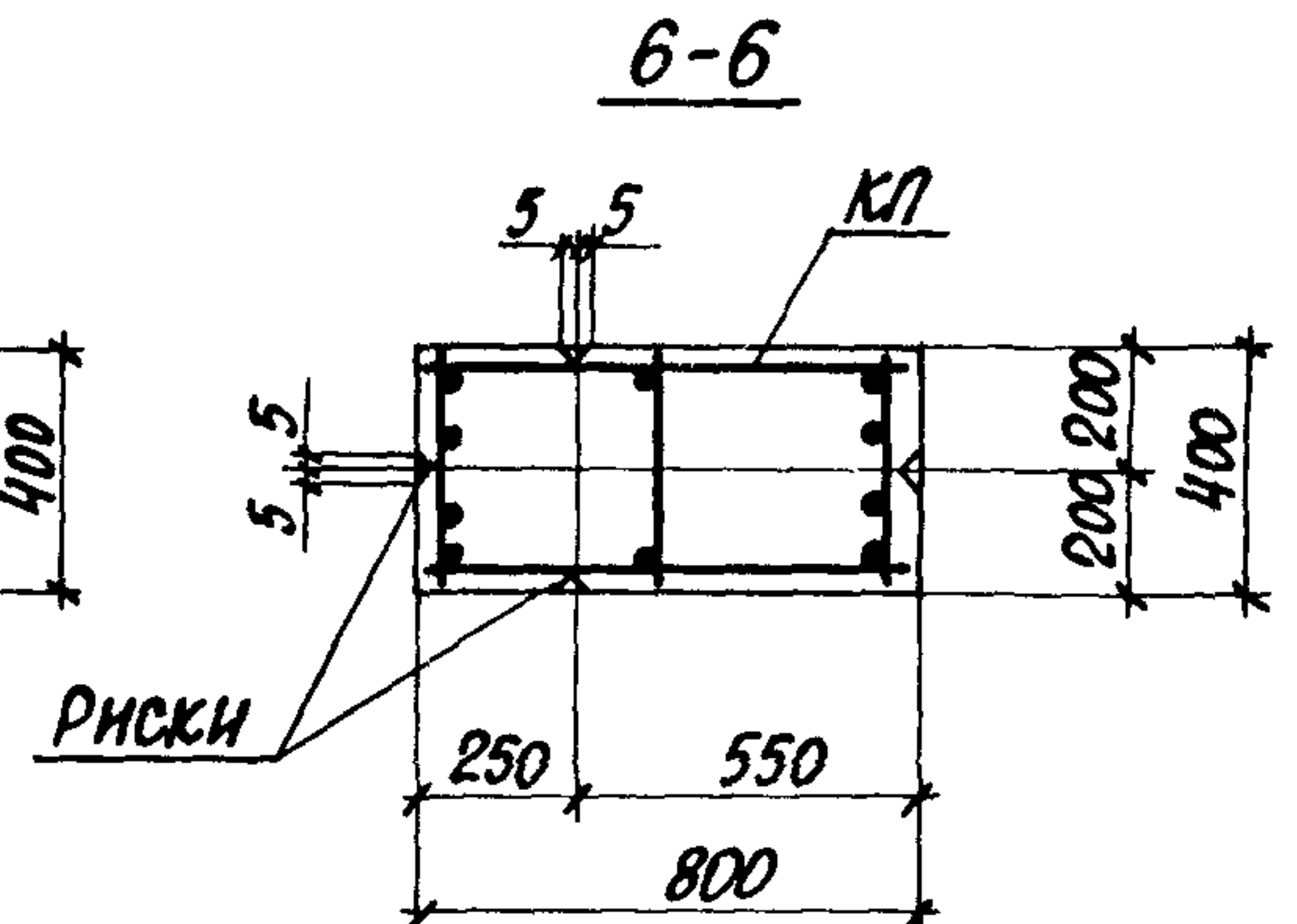
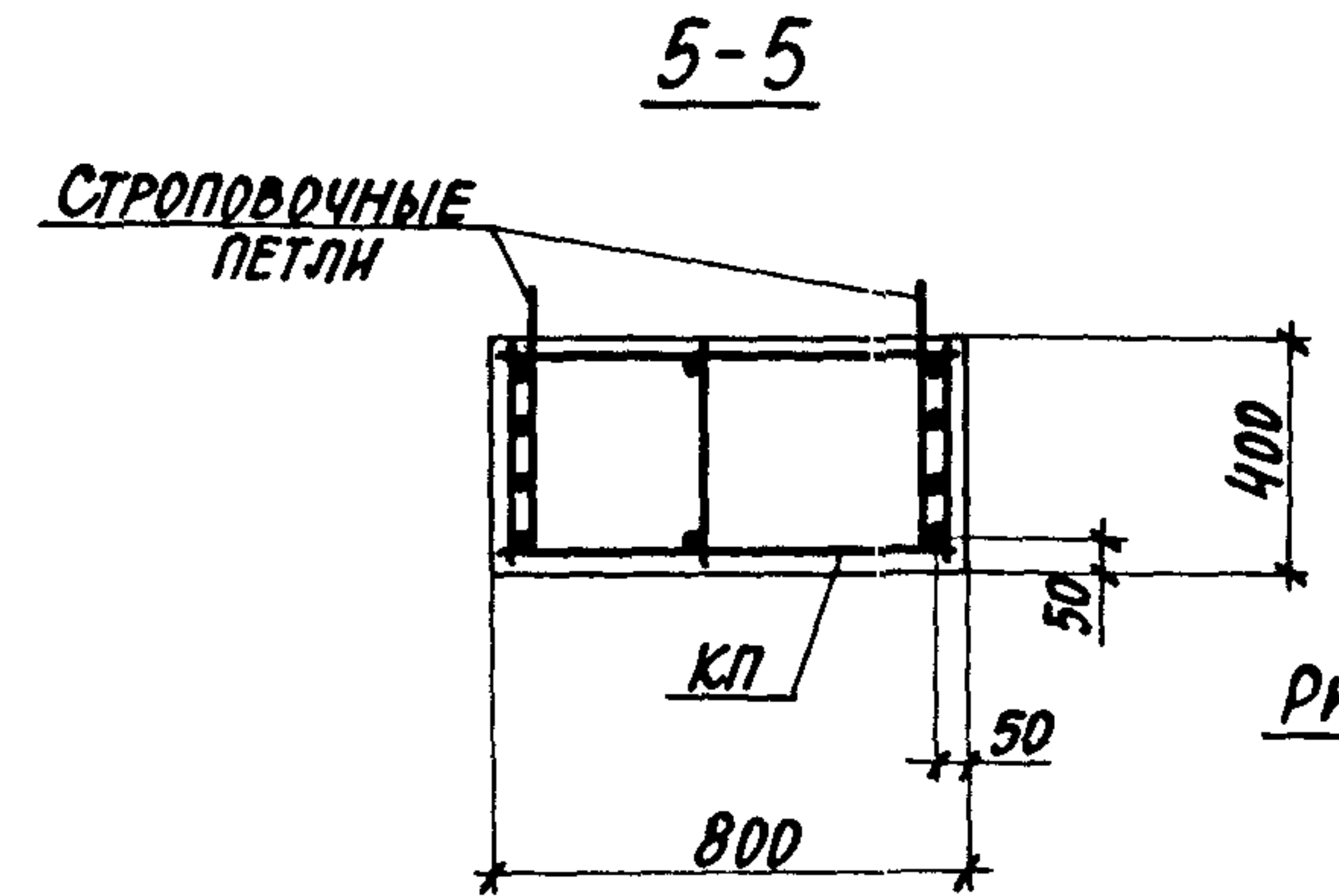
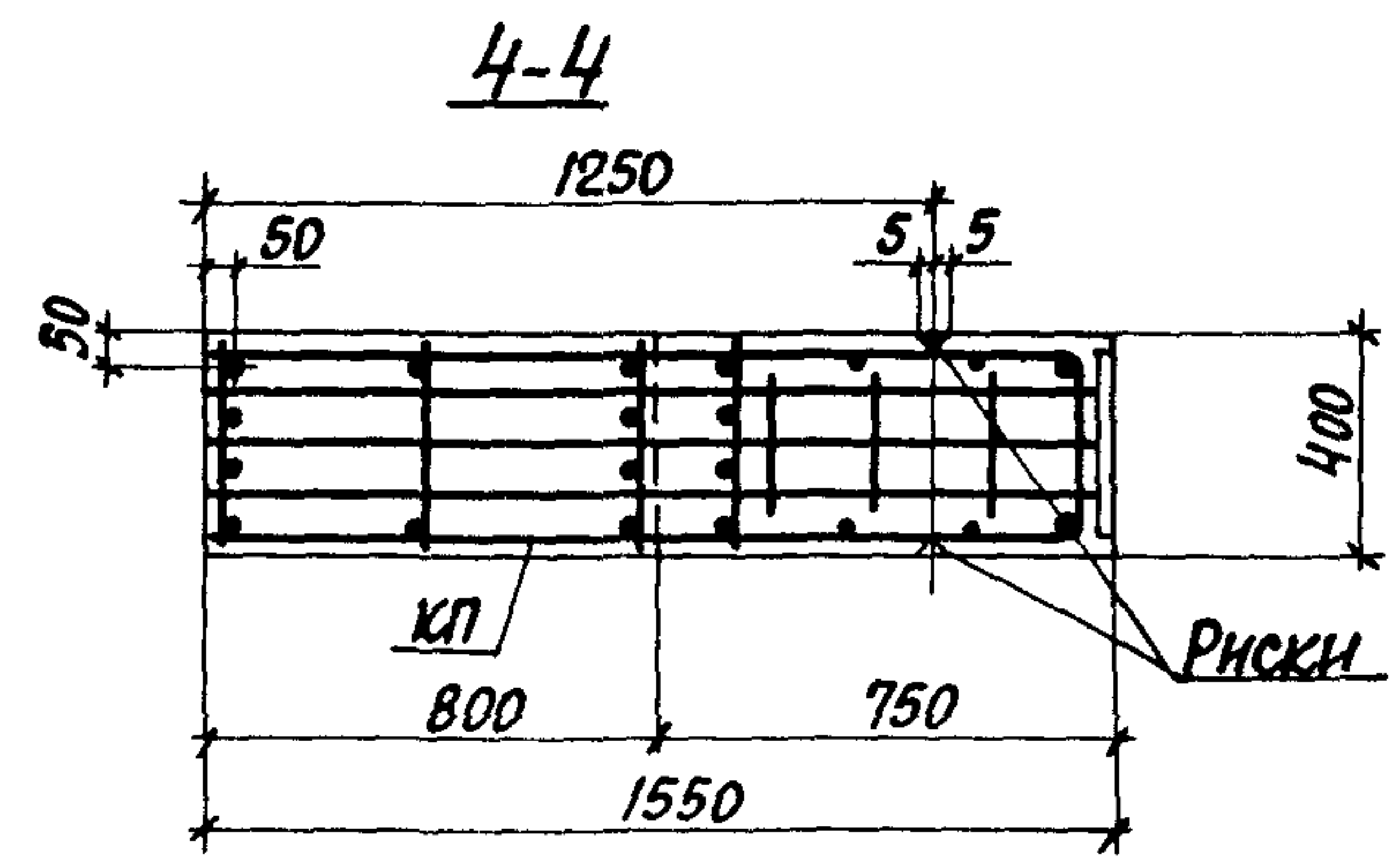
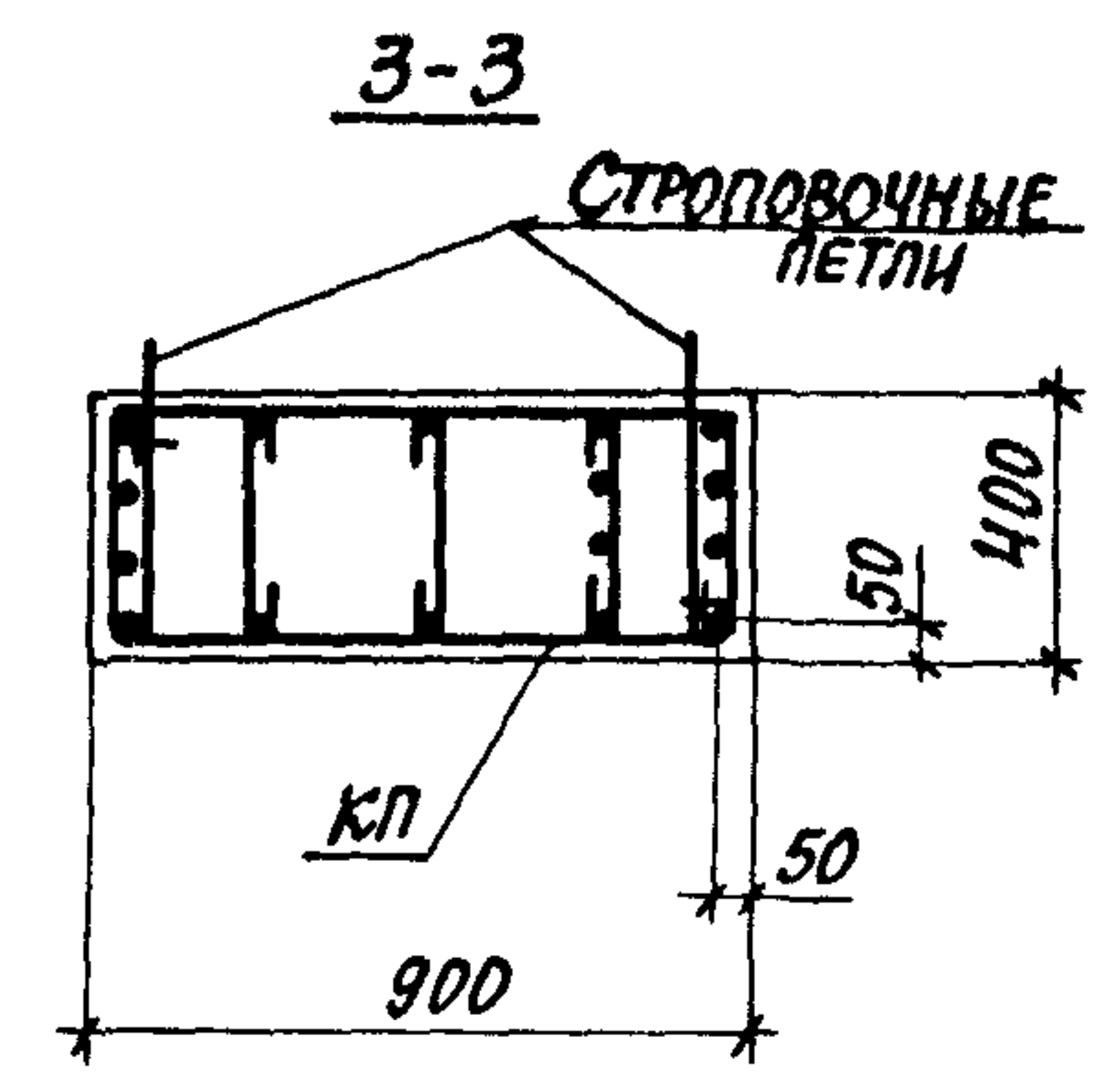
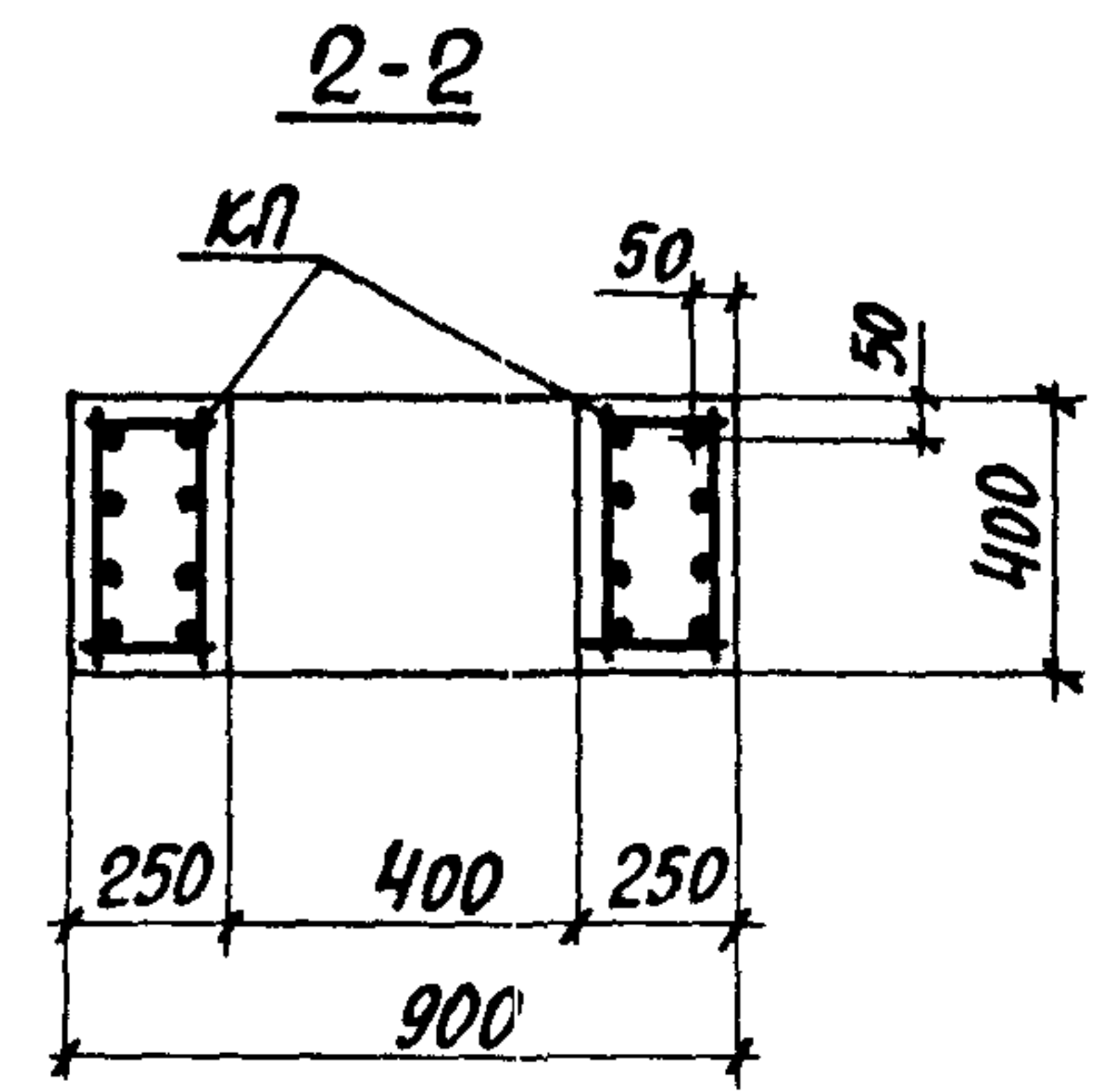
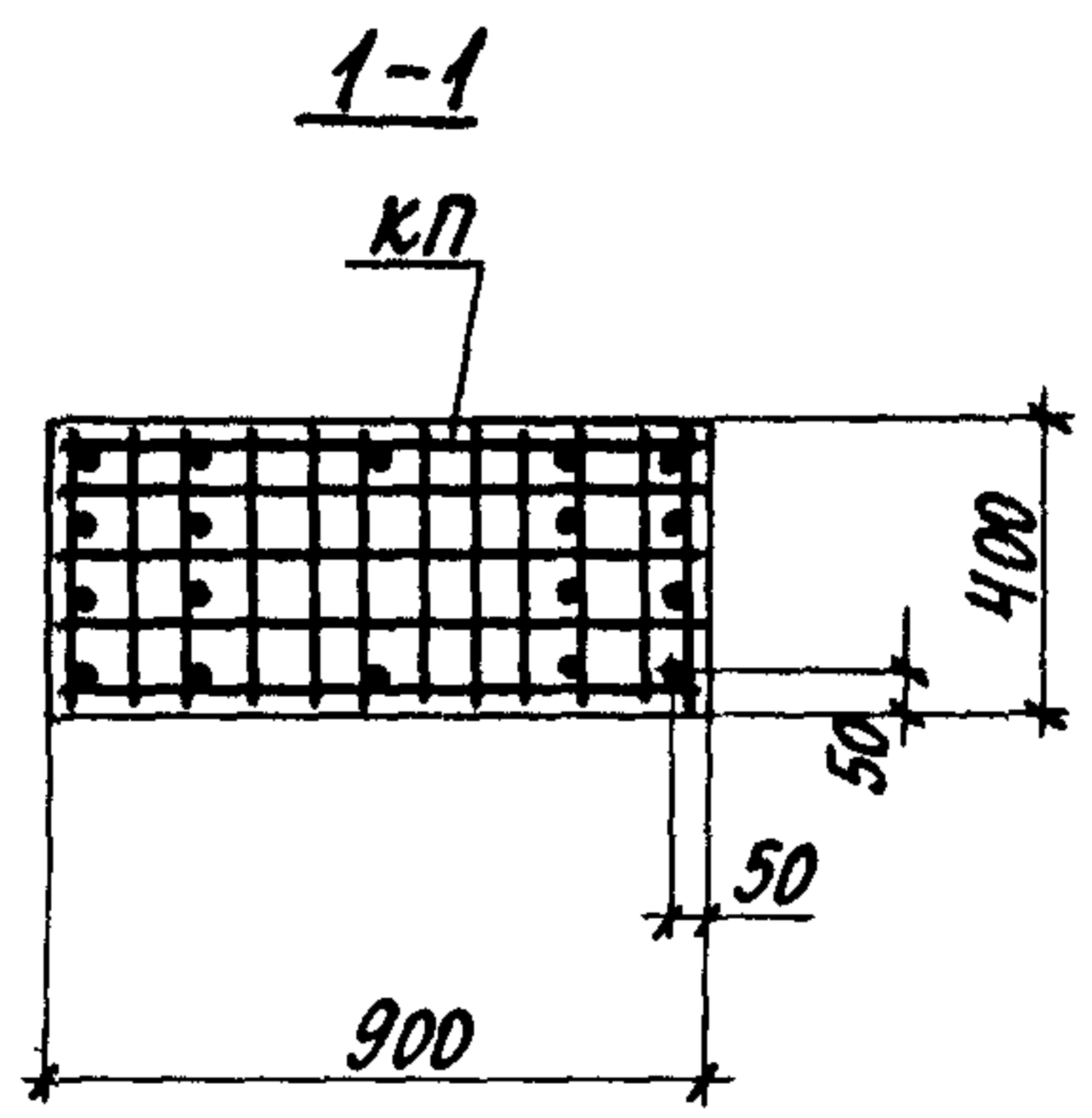
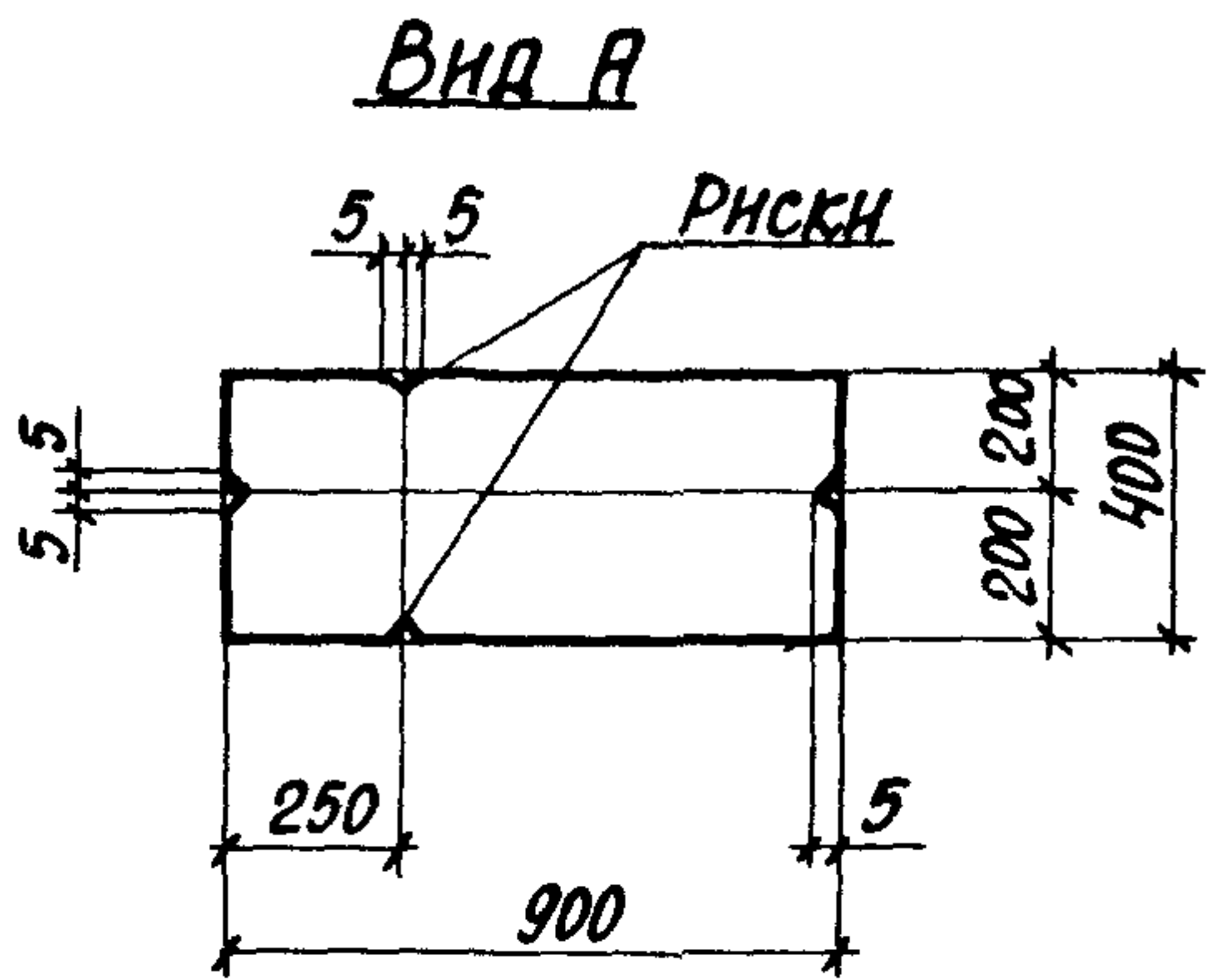
| МАРКА КОЛОННЫ | МАРКА ПРОСТРАНСТВА КАРКАСА КР | КОЛ | ОБОЗНАЧЕНИЕ ДОКУМЕНТА НА КАРКАС КР | КЛАСС БЕТОНА | ОБЪЕМ БЕТОНА, М ³ | МАССА КОЛОННЫ, Т |
|---------------|-------------------------------|-----|------------------------------------|--------------|------------------------------|------------------|
| 2ККП132-1 2 | КП16-1 | 1 | 1.424.1-6/89.2-16 | В 15 | 4,8 | 12,0 |
| 2ККП132-1 3 | | 1 | | В 22,5 | | |
| 2ККП132-2 2 | КП16-2 | 1 | | В 15 | | |
| 2ККП132-2 3 | | 1 | | В 22,5 | | |
| 2ККП132-3 3 | КП16-3 | 1 | | В 30 | | |
| 2ККП132-3 4 | | 1 | | В 15 | | |
| 2ККП132-4 2 | КП16-4 | 1 | | В 22,5 | | |
| 2ККП132-4 3 | | 1 | | В 15 | | |
| 4ККП132-1 2 | КП18-1 | 1 | 1.424.1-6/89.2-18 | В 15 | | |
| 4ККП132-2 2 | КП18-2 | 1 | | | | |
| 4ККП132-3 2 | КП18-3 | 1 | | | | |



1 УКАЗАНИЯ ПО УСТАНОВКЕ СТРОПОВОЧНЫХ ПЕТЕЛЬ СМОТРЕТЬ В П.П.10,11 ТЕХНИЧЕСКИХ ТРЕБОВАНИЙ К НАСТОЯЩЕМУ ВЫПУСКУ (ДОКУМ. 1-ТТ).
 2 Вид А и сечения 1-1... 7-7 СМОТРЕТЬ НА ЛИСТЕ 2.

Инв. № подл. Подпись и дата. Взам инв. №

| | | | | | |
|---|--------------|--|-----------------------------------|------|--------|
| ИЗДАТЕЛЬСТВО | БРОДСКИЙ | | 1.424.1-6/89.1-11 | | |
| И КОНТРОЛЬ | КУДРИЧЕВСКАЯ | | | | |
| ГЛАВНЫЙ СПЕЦИАЛИСТ | САВРАНСКИЙ | | | | |
| ЗАВ. ГРУППЫ | КУДРИЧЕВСКАЯ | | | | |
| ИСПОЛНИТЕЛЬ | ЛИТВИНОВА | | | | |
| ПРОВЕРКА | КУДРИЧЕВСКАЯ | | | | |
| КОЛОННА КРАЙНЯЯ 2ККП132-1... 2ККП132-4; 4ККП132-1... 4ККП132-3. | | | СТАДИЯ | ЛИСТ | ЛИСТОВ |
| | | | Р | 1 | 2 |
| | | | ХАРЬКОВСКИЙ ПРОМСТРОЙНИИПРОЕКТ | | |

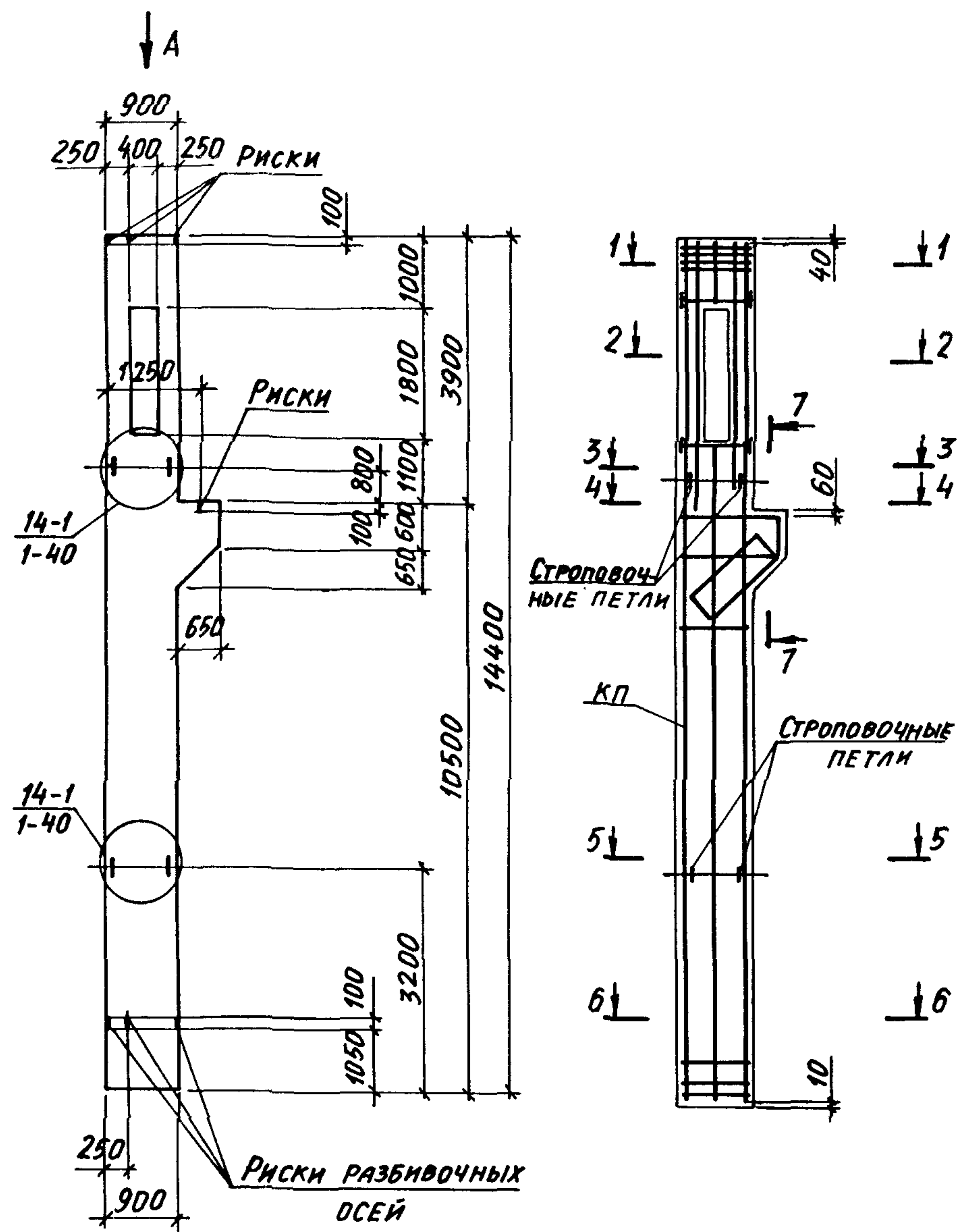


КОЛИЧЕСТВО СТЕРЖНЕЙ ПРОДОЛЬНОЙ АРМАТУРЫ В СЕЧЕНИЯХ ПОКАЗАНО УСЛОВНО, ФАКТИЧЕСКОЕ КОЛИЧЕСТВО СТЕРЖНЕЙ, СООТВЕТСТВУЮЩЕЕ МАРКАМ КОЛОНН, ПРИВЕДЕНО НА ЧЕРТЕЖЕ ПРОСТРАНСТВЕННЫХ КАРКАСОВ, ДОКУМ. 1.424 1-6/89.2-16; 1.424 1-6/89.2-18.

Лист № 0001. Подпись и дата выполнения

1.424.1-6/89.1-11

| |
|-----|
| ИСТ |
| 2 |

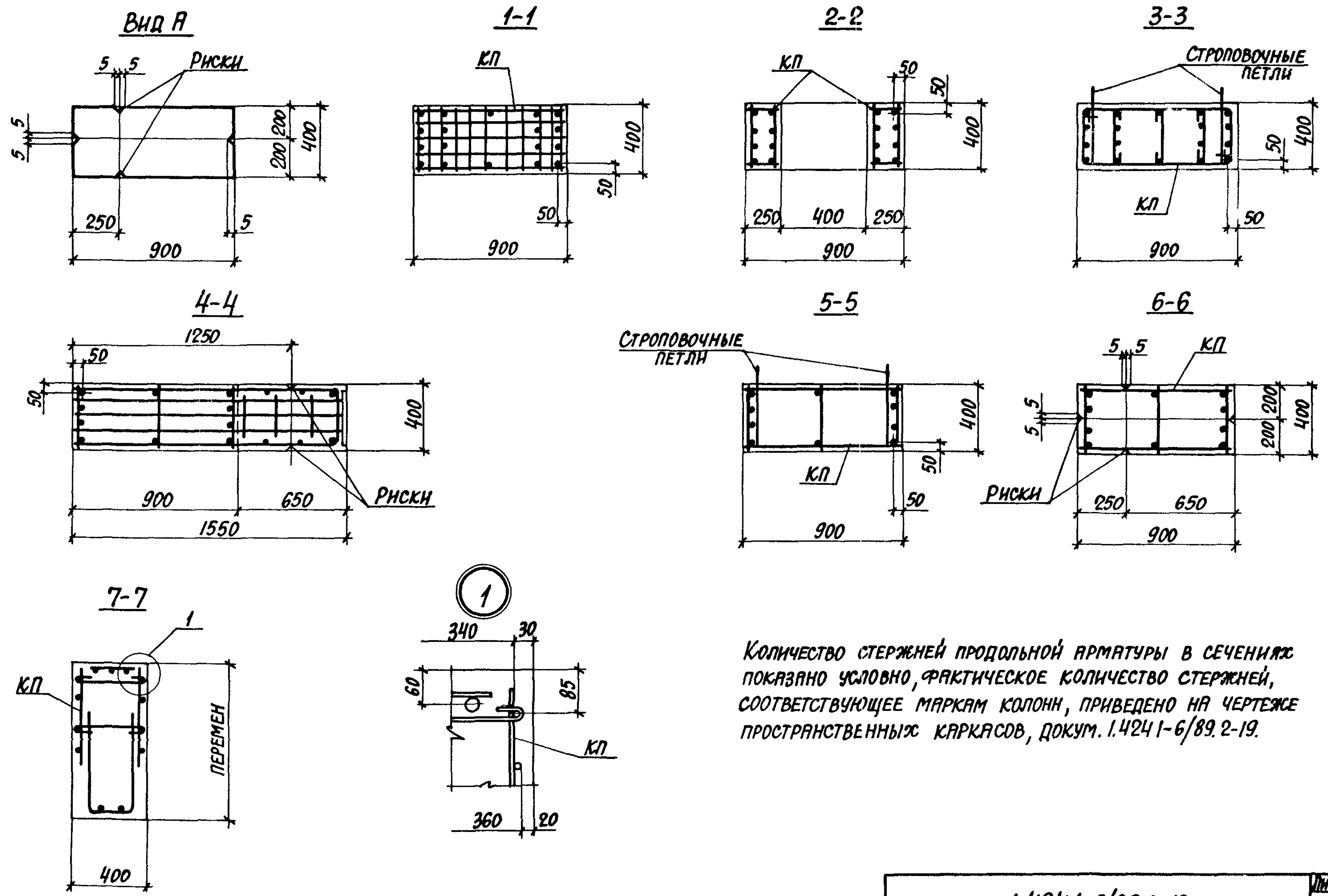


| МАРКА КОЛОННЫ | МАРКА ПРОСТРАНСТВ. КАРКАСА КП | КОЛ. | ОБОЗНАЧЕНИЕ ДОКУМЕНТА НА КАРКАС КП | КЛАСС БЕТОНА | ОБЪЕМ БЕТОНА, М ³ | МАССА КОЛОННЫ, Т |
|---------------|-------------------------------|------|------------------------------------|--------------|------------------------------|------------------|
| БККП132-1.3 | КП19-1 | 1 | 1.424.1-6/89.2-19 | В22,5 | 5,1 | 12,8 |
| БККП132-2.3 | КП19-2 | 1 | | | | |
| БККП132-3.3 | КП19-3 | 1 | | | | |
| БККП132-4.3 | КП19-4 | 1 | | | | |
| БККП132-5.3 | КП19-5 | 1 | | | | |

1. УКАЗАНИЯ ПО УСТАНОВКЕ СТРОПОВОЧНЫХ ПЕТЕЛЬ СМОТРЕТЬ В П.П. 10,11 ТЕХНИЧЕСКИХ ТРЕБОВАНИЙ К НАСТОЯЩЕМУ ВЫПУСКУ (ДОКУМ. 1-ТТ)
 2. УЗЕЛ А И СЕЧЕНИЯ 1-1... 7-7 СМОТРЕТЬ НА ЛИСТЕ 2.

Инв. № подл. Подпись и дата. ВЗАГ.И.Н.В.М.

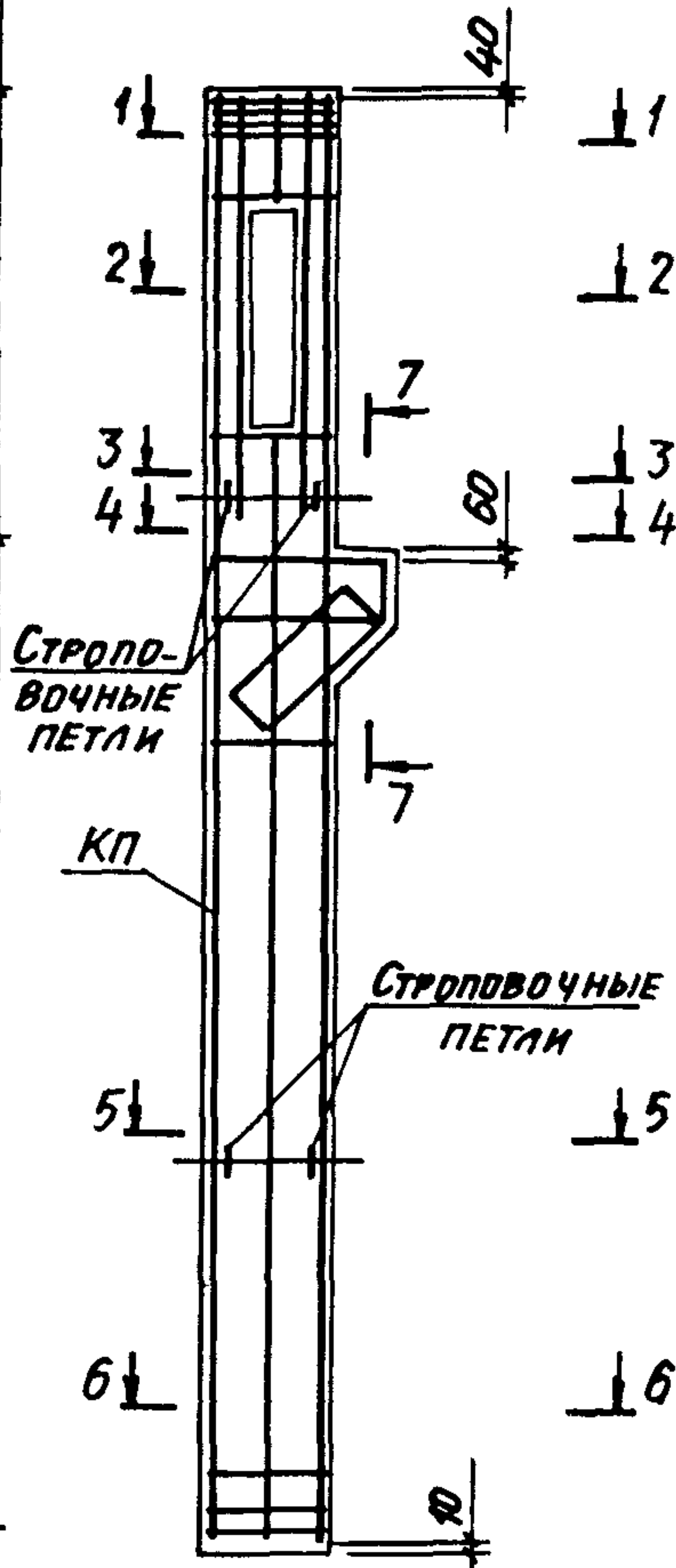
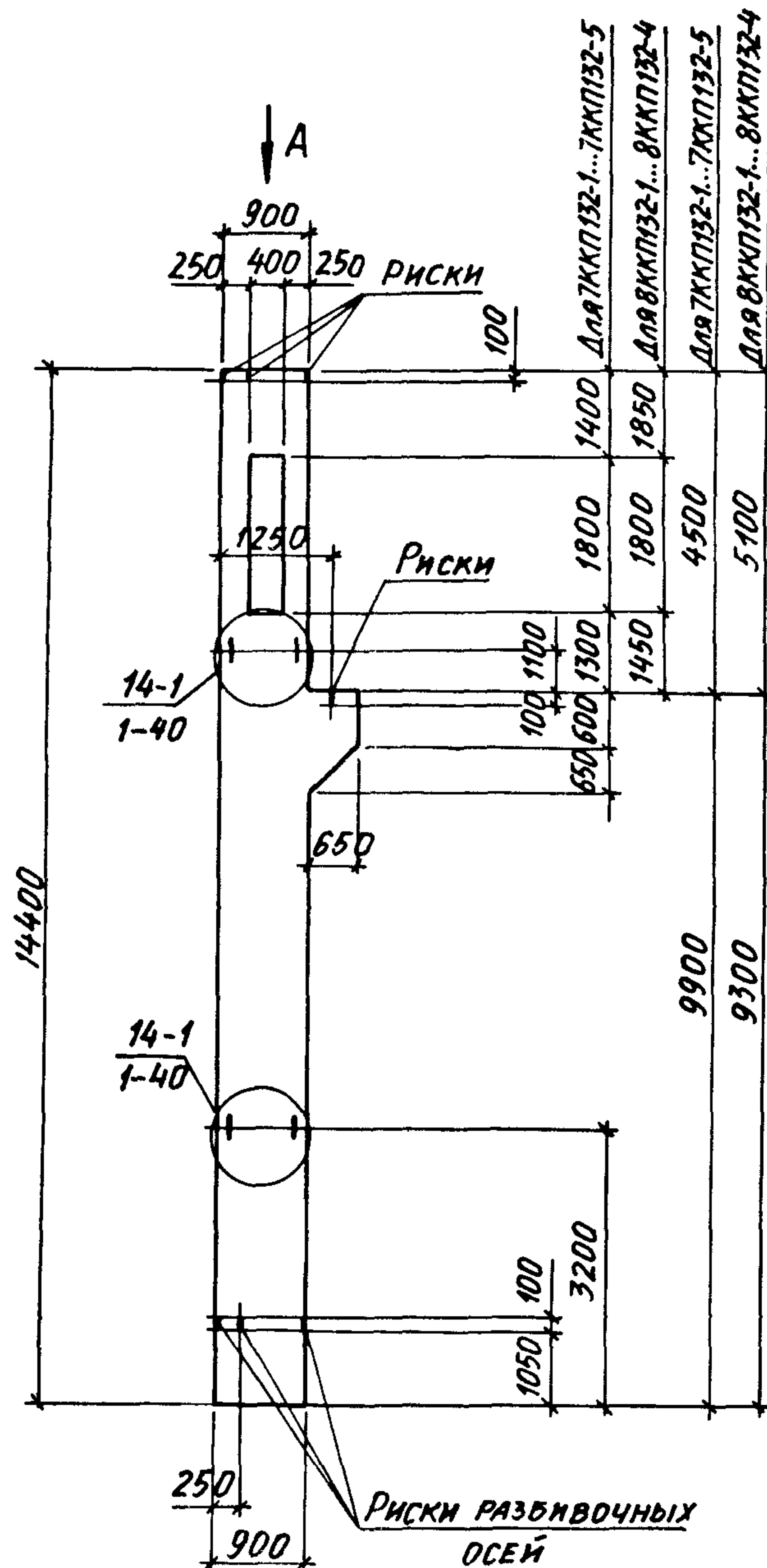
| | | | | | | |
|-----------|--------------|------|-----------------------------------|---|------|--------|
| НАЧ. ОТД. | БРЮДСКИЙ | К | 1.424.1-6/89.1-12 | СТАДИЯ | ЛИСТ | ЛИСТОВ |
| И.КОНТР. | КУДРИЧЕВСКАЯ | Кудр | | | | |
| Гл. СПЕЦ. | САВРАНСКИЙ | Савр | | Р | 1 | 2 |
| ЗАВ. ГР. | КУДРИЧЕВСКАЯ | Кудр | | КОЛОННА КРАЙНЯЯ БККП132-1... БККП132-5 | | |
| ИСПОЛН. | ЛИТВИНОВА | Лит | | | | |
| ПРОВЕР. | КУДРИЧЕВСКАЯ | Кудр | ХАРЬКОВСКИЙ ПРОМСТРОЙНИИПРОЕКТ | | | |



Количество стержней продольной арматуры в сечениях показано условно, фактическое количество стержней, соответствующее маркам колонн, приведено на чертеже пространственных каркасов, докум. 1.424.1-6/89.2-19.

ИВБ №-полл. подпись и дата. Взам. инв. №

1.424.1-6/89.1-12 Лист 2

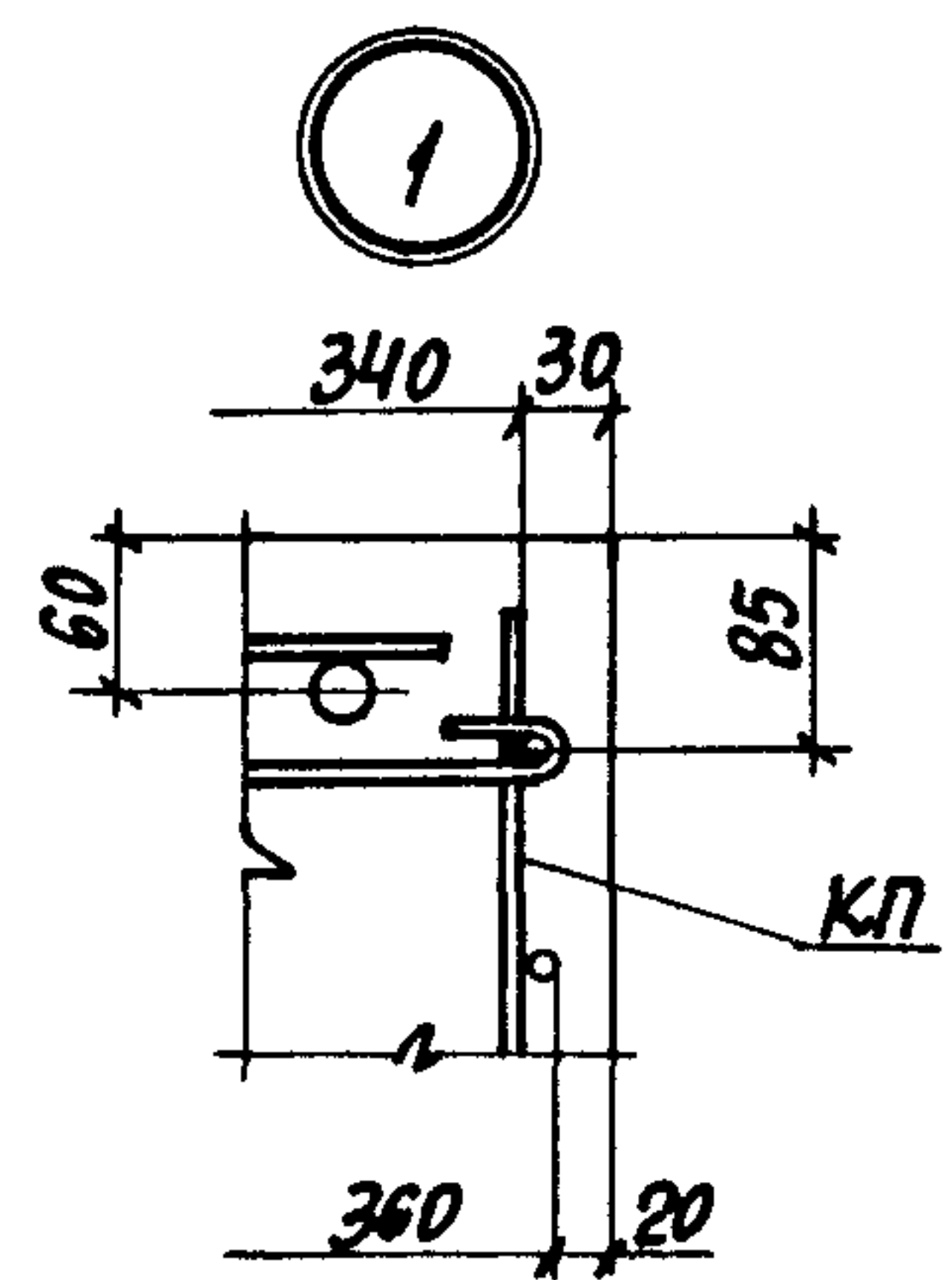
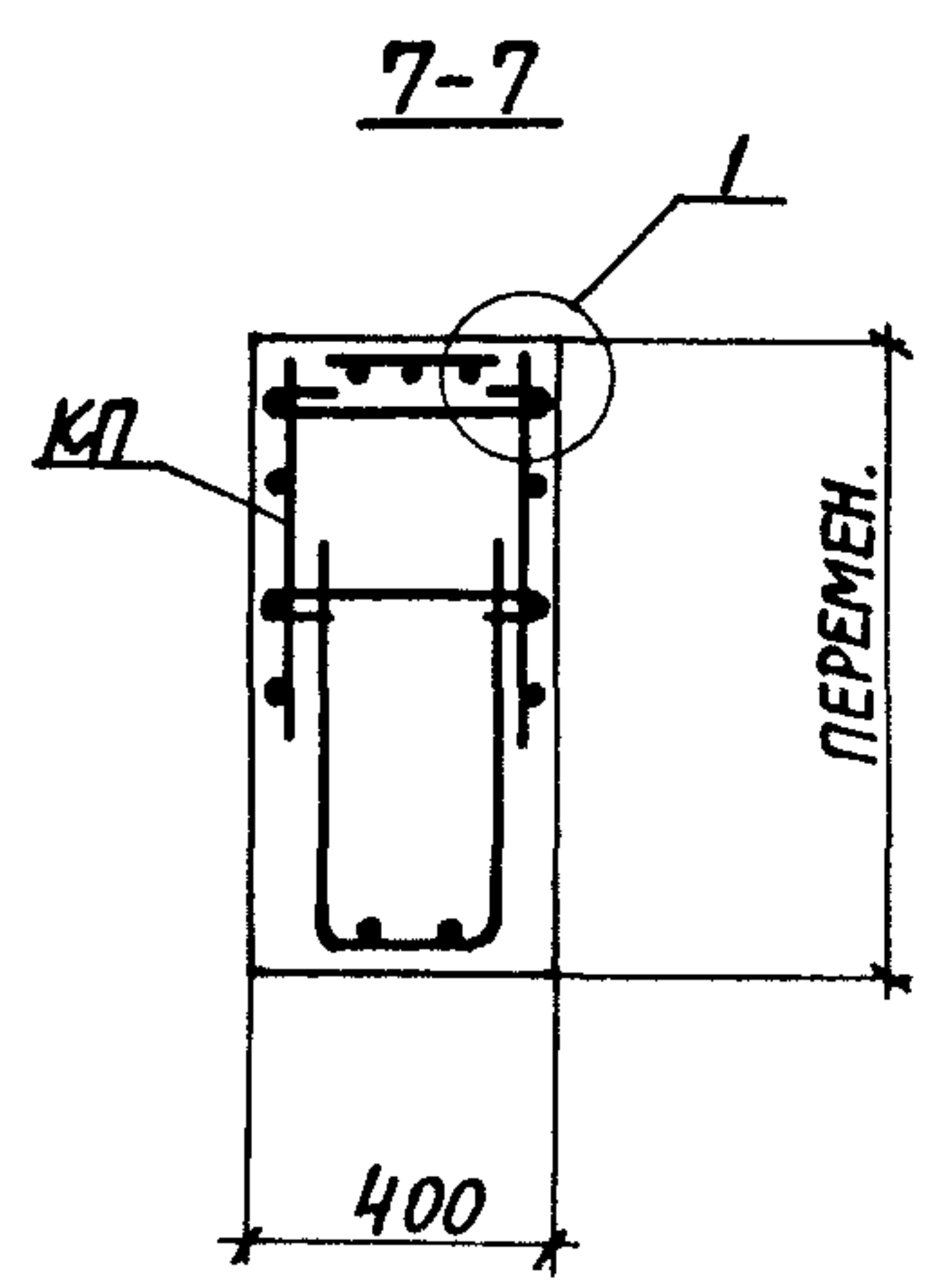
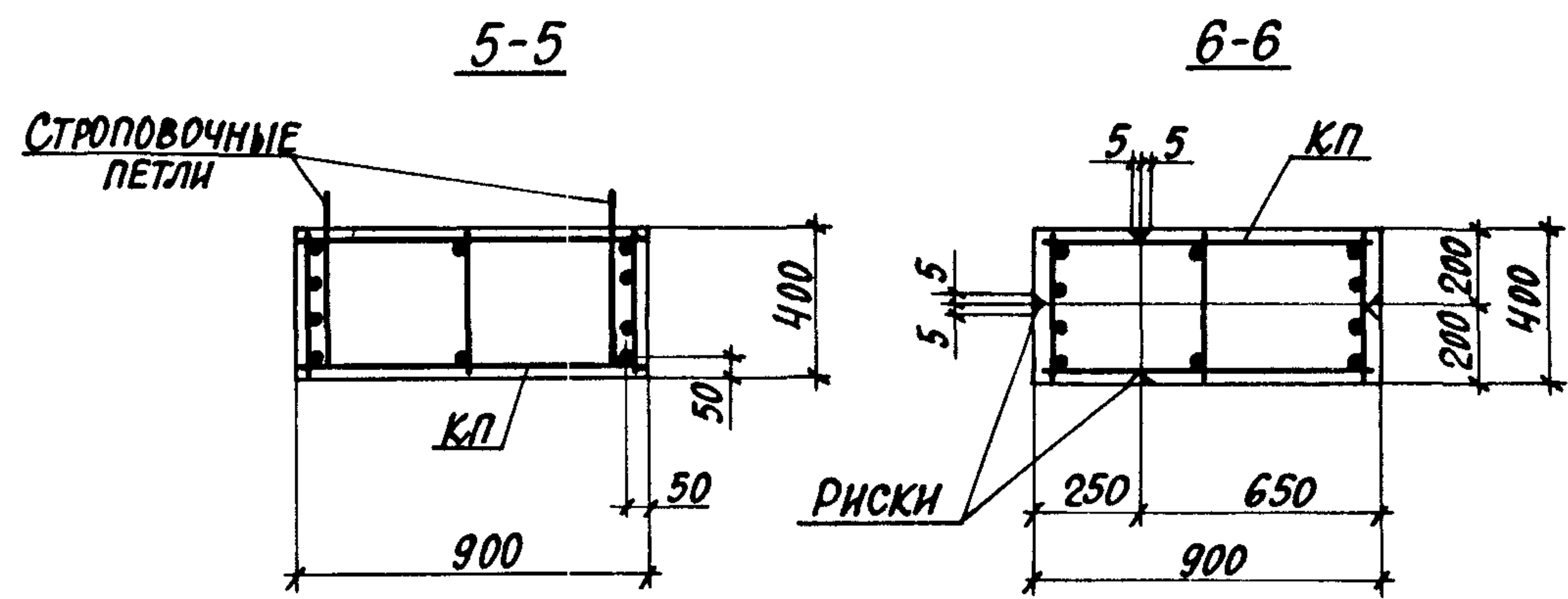
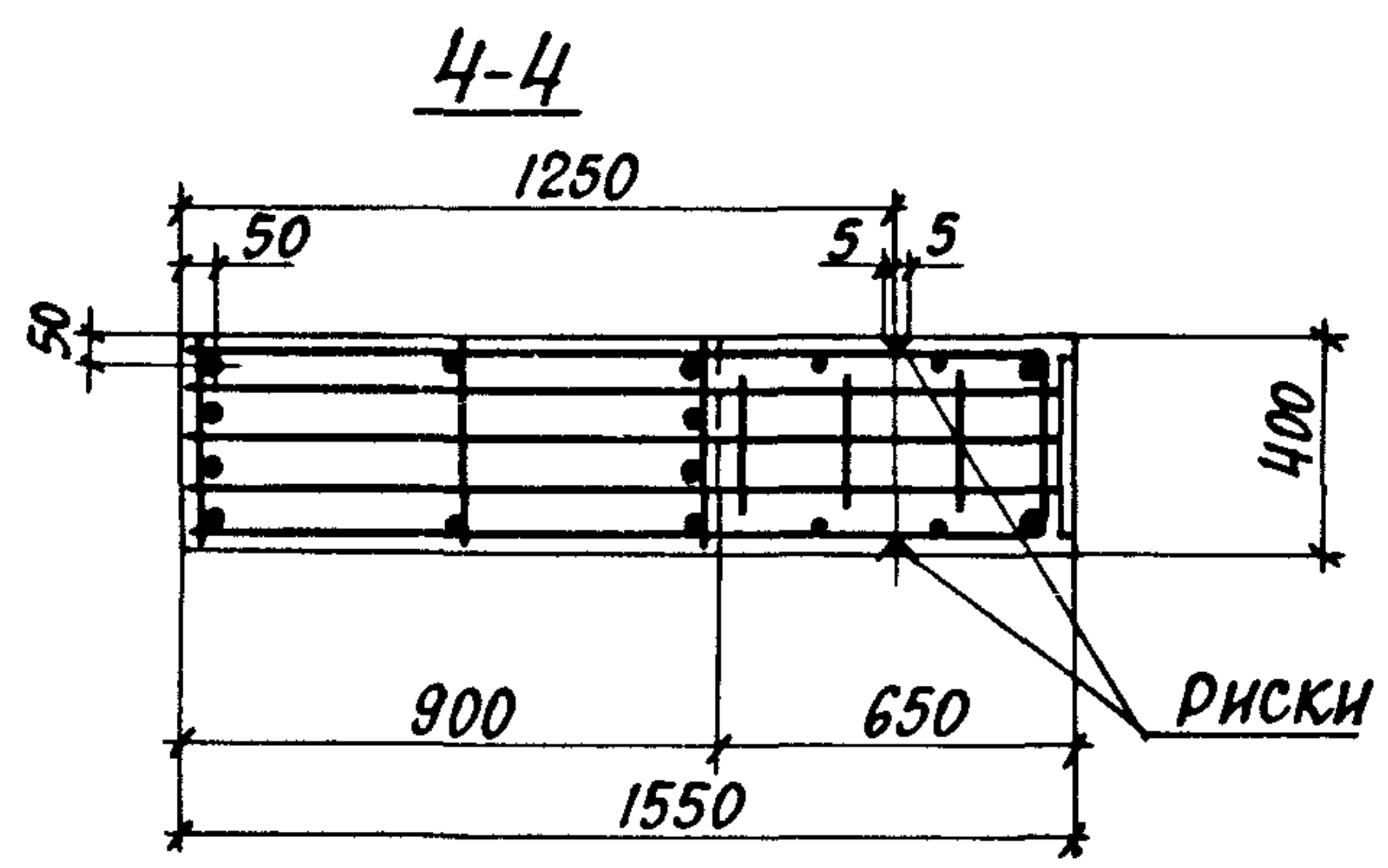
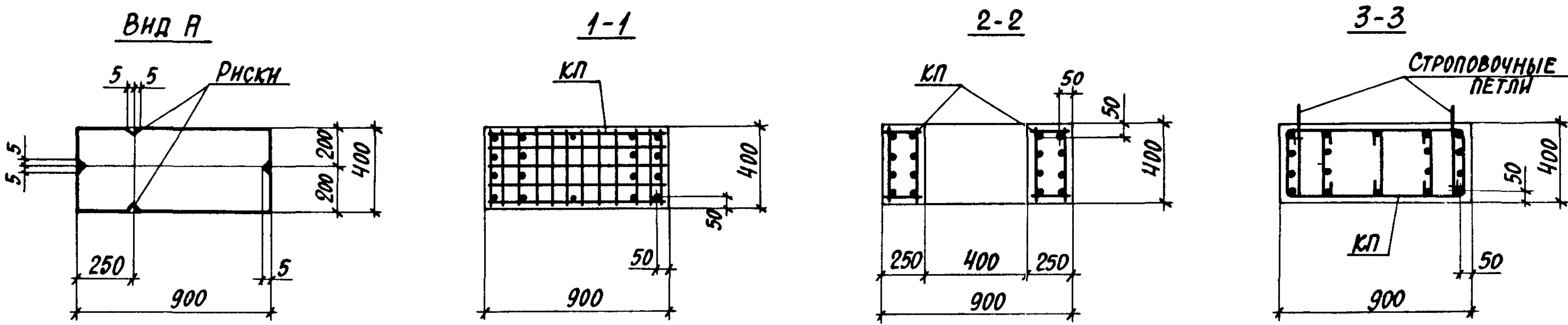


| МАРКА КОЛОННЫ | МАРКА ПРОСТРАНСТВ. КАРКАСА КП | КОЛ. | ОБОЗНАЧЕНИЕ ДОКУМЕНТА НА КАРКАС КП | КЛАСС БЕТОНА | ОБЪЕМ БЕТОНА, М ³ | МАССА КОЛОННЫ, Т |
|---------------|-------------------------------|------|------------------------------------|--------------|------------------------------|------------------|
| 7ККП132-1.2 | КП20-1 | 1 | 1.424.1-6/89.2-20 | В15 | 5,1 | 12,8 |
| 7ККП132-1.3 | | 1 | | В22,5 | | |
| 7ККП132-1.4 | | 1 | | В30 | | |
| 7ККП132-2.3 | КП20-2 | 1 | | В22,5 | | |
| 7ККП132-2.4 | | 1 | | В30 | | |
| 7ККП132-3.3 | КП20-3 | 1 | | В22,5 | | |
| 7ККП132-3.4 | | 1 | | В30 | | |
| 7ККП132-4.3 | КП20-4 | 1 | | В22,5 | | |
| 7ККП132-4.4 | | 1 | | В30 | | |
| 7ККП132-5.3 | КП20-5 | 1 | | В22,5 | | |
| 7ККП132-5.4 | | 1 | В30 | | | |
| 8ККП132-1.3 | КП21-1 | 1 | 1.424.1-6/89.2-21 | В22,5 | | |
| 8ККП132-2.3 | | 1 | | | | |
| 8ККП132-3.3 | КП21-3 | 1 | | В22,5 | | |
| 8ККП132-3.4 | | 1 | | | | |
| 8ККП132-4.4 | КП21-4 | 1 | | В22,5 | | |
| 8ККП132-4.4 | | 1 | | | | |

1. УКАЗАНИЯ ПО УСТАНОВКЕ СТРОПОВОЧНЫХ ПЕТЕЛЬ СМОТРЕТЬ В П.П.10,11 ТЕХНИЧЕСКИХ ТРЕБОВАНИЙ К НАСТОЯЩЕМУ ВЫПУСКУ (ДОКУМ. 1-ТТ)
2. УЗЕЛ А И СЕЧЕНИЯ 1-1... 7-7 СМОТРЕТЬ НА ЛИСТЕ 2

МНВ № подл. Подпись и дата. ВЗАМ. ИМВ №

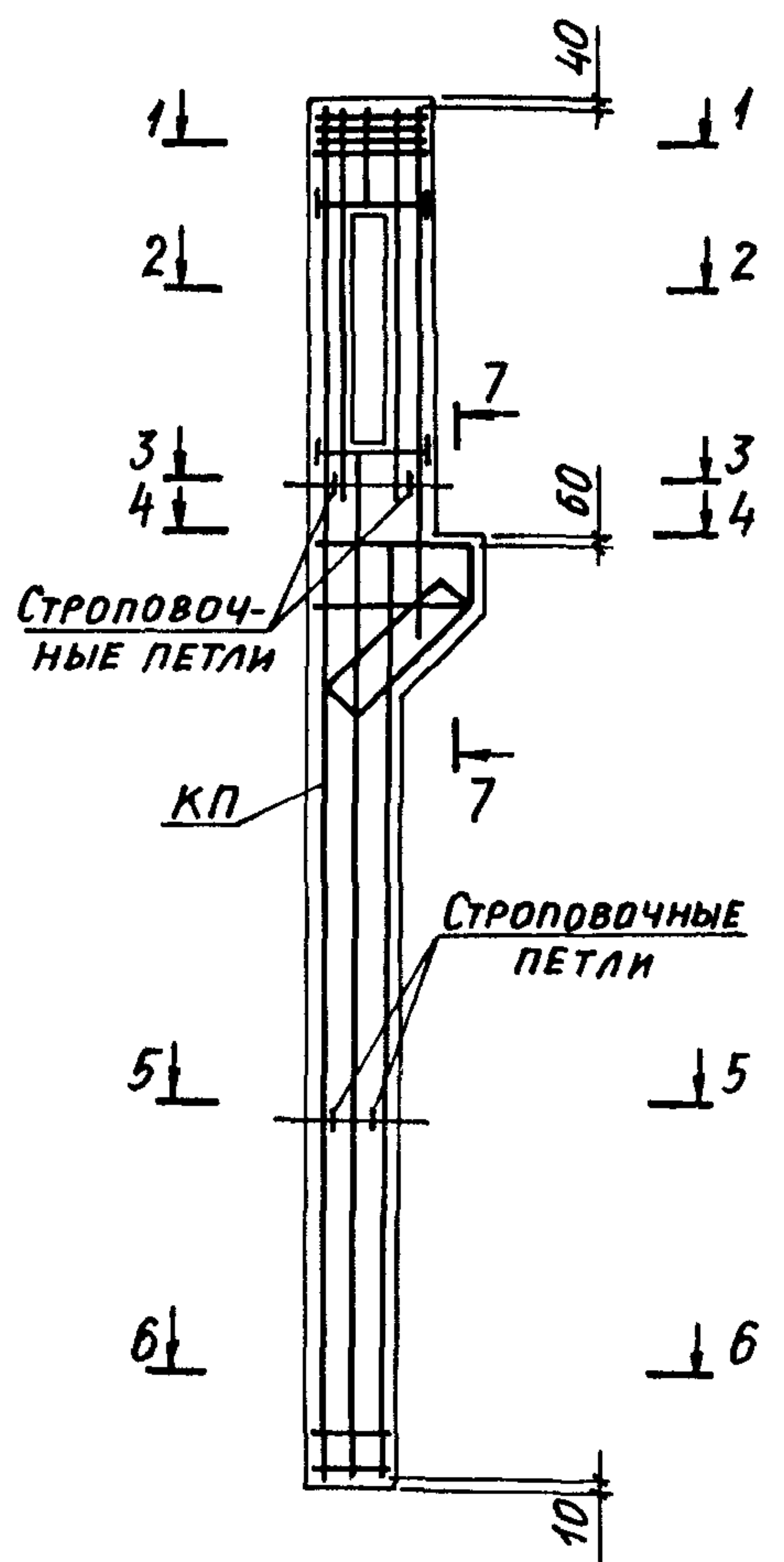
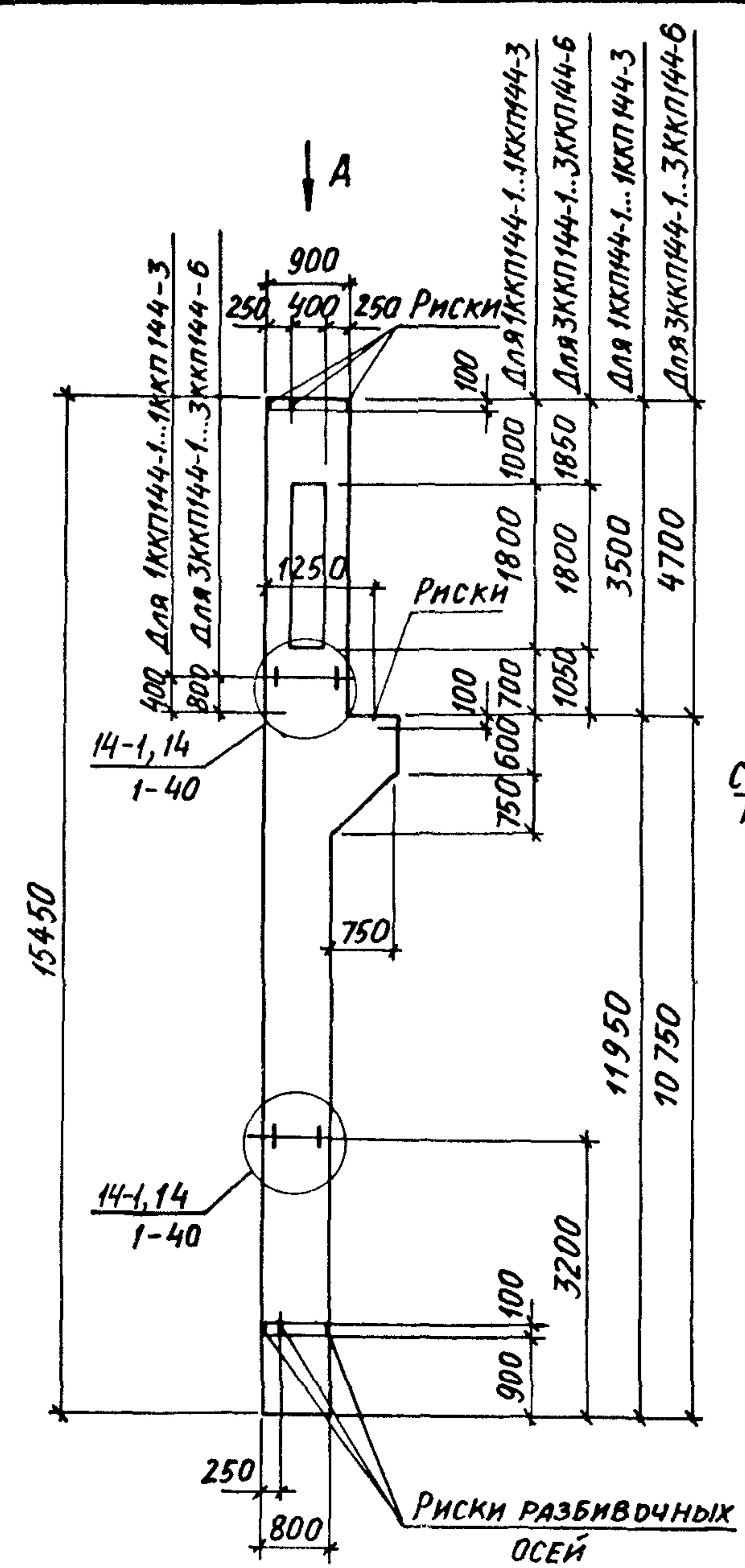
| | | | |
|---|--------------|--|-----------------------------------|
| НАЧ. ОТД. | БРДСКИЙ | | 1.424.1-6/89.1-13 |
| Н. КОНТР. | КУДРИЧЕВСКАЯ | | |
| Гл. СПЕЦ. | САВРАНСКИЙ | | |
| ЗАВ. ГР. | КУДРИЧЕВСКАЯ | | |
| ИСПОЛН. | ЛЮТВИНОВА | | |
| ПРОВЕР. | КУДРИЧЕВСКАЯ | | |
| КОЛОННА КРАЙНЯЯ 7ККП132-1... 7ККП132-5; 8ККП132-1... 8ККП132-4. | | | СТАДИЯ ЛИСТ ЛИСТОВ Р 1 2 |
| | | | ХАРЬКОВСКИЙ ПРОМСТРОЙНИИПРОЕКТ |



КОЛИЧЕСТВО СТЕРЖНЕЙ ПРОДОЛЬНОЙ АРМАТУРЫ В СЕЧЕНИЯХ ПОКАЗАНО УСЛОВНО, ФАКТИЧЕСКОЕ КОЛИЧЕСТВО СТЕРЖНЕЙ, СООТВЕТСТВУЮЩЕЕ МАРКАМ КОЛОНН, ПРИВЕДЕНО НА ЧЕРТЕЖЕ ПРОСТРАНСТВЕННЫХ КАРКАСОВ, ДОКУМ. 1.424.1-6/89.2-20; 1.424.1-6/89.2-21.

УТВ. № ПОДЛ ПОПРАВК И ДАТА ВВЕДЕНИЯ

Инв. № подл. Подпись и дата Взам. инв. №

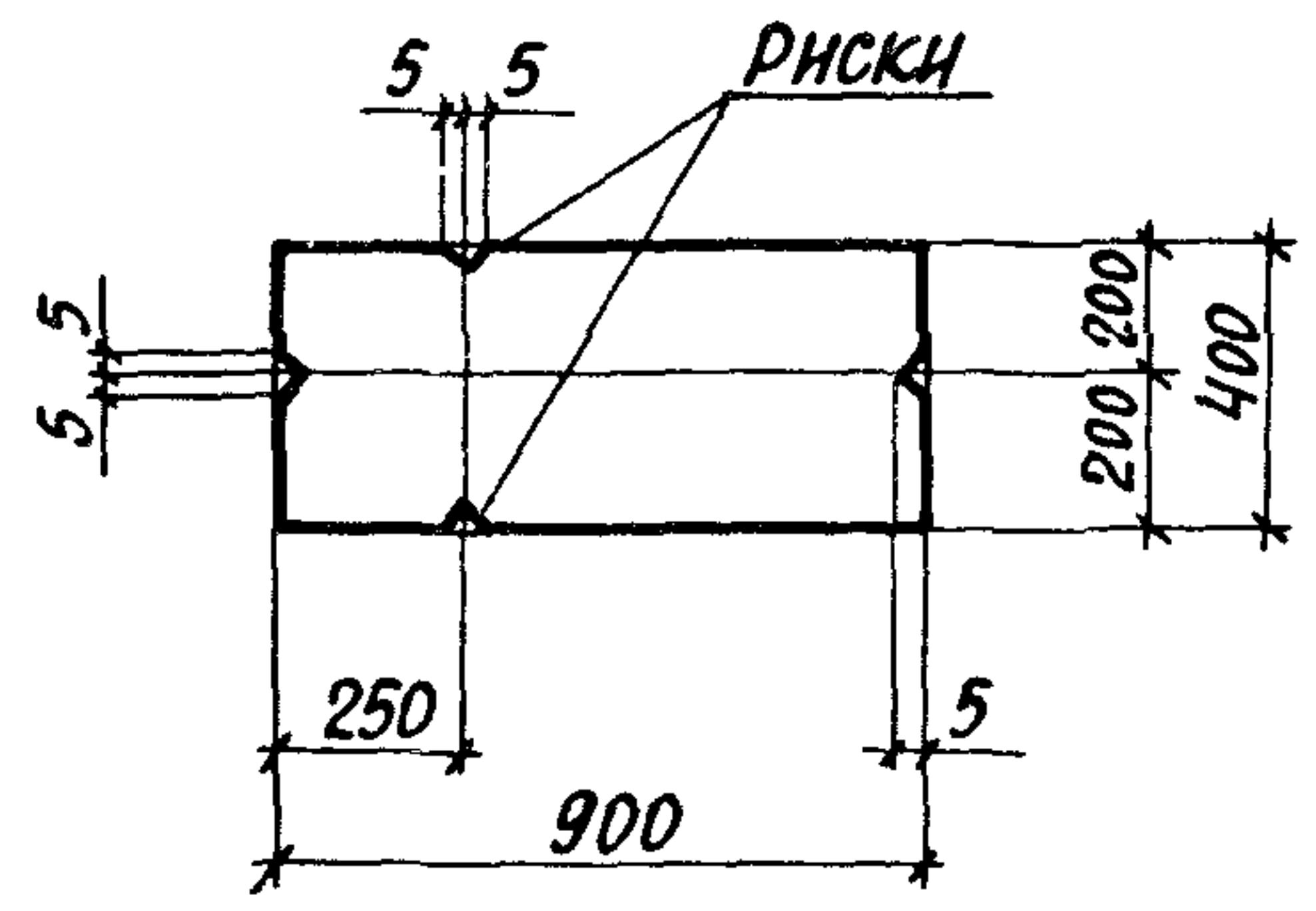


| МАРКА КОЛОННЫ | МАРКА ПРОСТРАНСТВ. КАРКАСА, КП | КОЛ. | ОБОЗНАЧЕНИЕ ДОКУМЕНТА НА КАРКАС КП | КЛАСС БЕТОНА | ОБЪЕМ БЕТОНА, м³ | МАССА КОЛОННЫ, т |
|---------------|--------------------------------|------|------------------------------------|--------------|------------------|------------------|
| 1ККП144.1.2 | КП22-1 | 1 | 1.424.1-6/89.2-15 | В15 | 5,1 | 12,8 |
| 1ККП144.1.3 | | 1 | | В22,5 | | |
| 1ККП144.2.2 | КП22-2 | 1 | | В15 | | |
| 1ККП144.2.3 | | 1 | | В22,5 | | |
| 1ККП144.3.2 | КП22-3 | 1 | | В15 | | |
| 1ККП144.3.3 | | 1 | | В22,5 | | |
| 3ККП144.1.2 | КП24-1 | 1 | 1.424.1-6/89.2-23 | В15 | | |
| 3ККП144.1.3 | | 1 | | В22,5 | | |
| 3ККП144.2.3 | КП24-2 | 1 | | В15 | | |
| 3ККП144.3.2 | | 1 | | В22,5 | | |
| 3ККП144.3.3 | КП24-3 | 1 | | В22,5 | | |
| 3ККП144.3.4 | | 1 | | В30 | | |
| 3ККП144.4.3 | КП24-4 | 1 | В22,5 | | | |
| 3ККП144.5.2 | | 1 | В15 | | | |
| 3ККП144.5.4 | КП24-5 | 1 | В30 | | | |
| 3ККП144.6.4 | | 1 | В30 | | | |

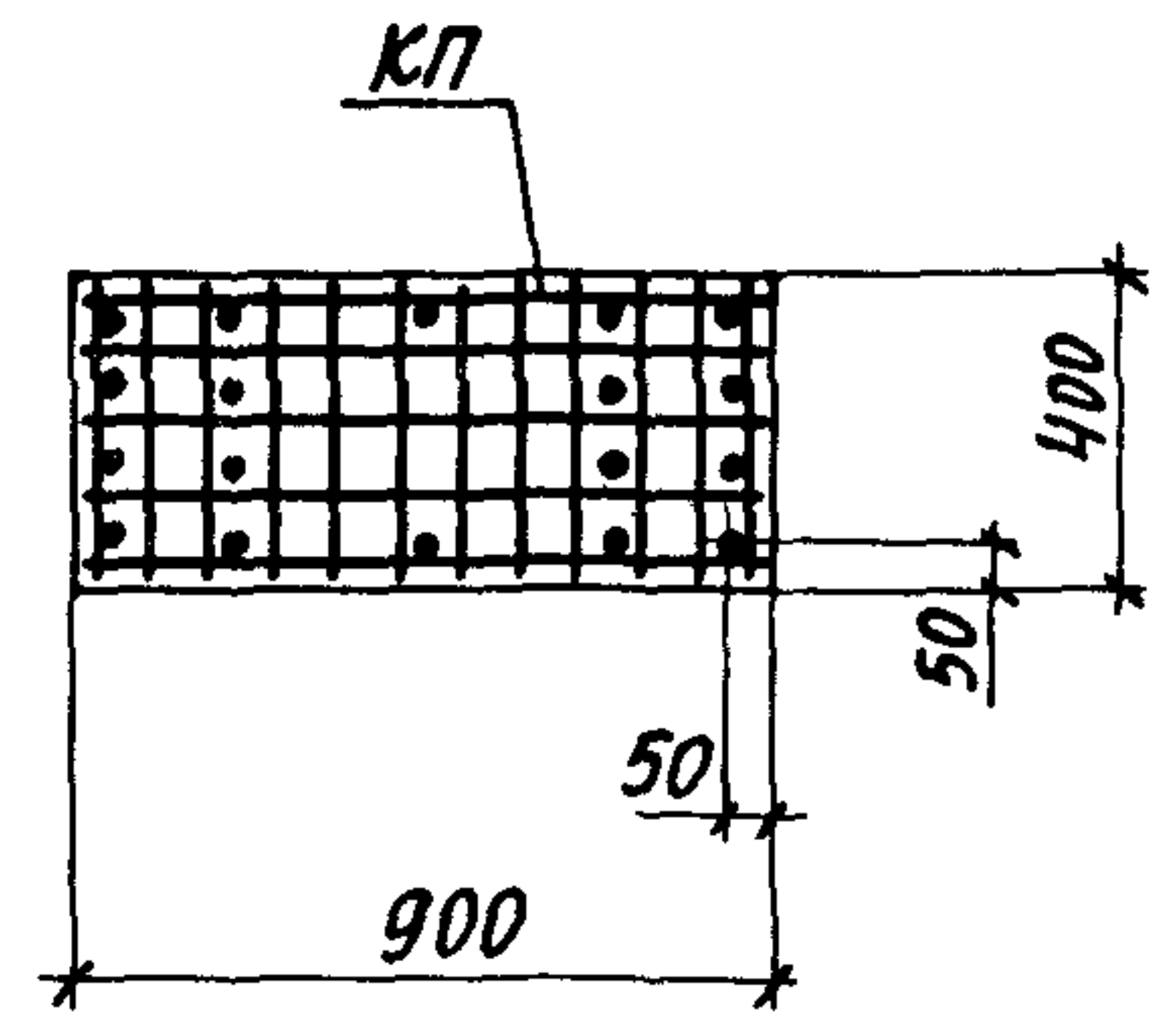
1. УКАЗАНИЯ ПО УСТАНОВКЕ СТРОПОВОЧНЫХ ПЕТЕЛЬ СМОТРЕТЬ В П.П. 10,11 ТЕХНИЧЕСКИХ ТРЕБОВАНИЙ К НАСТОЯЩЕМУ ВЫПУСКУ (ДОКУМ. 1-ТТ.)
2. ВИД А И СЕЧЕНИЯ 1-1...7-7 СМОТРЕТЬ НА ЛИСТЕ 2.

| | | | | | | |
|----------------------|------|-------------------|---|-----------------------------------|------|--------|
| НАЧ. ОТД. БРОДСКИЙ | 15 | 1.424.1-6/89.1-14 | КОЛОННА КРАЙНЯЯ 1ККП144-1...1ККП144-3; 3ККП144-1...3ККП144-6. | СТАДИЯ | ЛИСТ | ЛИСТОВ |
| Н. КОНТР. КУДРЯВСКАЯ | Кудр | | | Р | 1 | 2 |
| П. СПЕЦ. САВРАНСКИЙ | Сав | | | ХАРЬКОВСКИЙ ПРОМСТРОЙНИИПРОЕКТ | | |
| ЗАВ. ГР. КУДРЯВСКАЯ | Кудр | | | | | |
| ИСПОЛН. ЛИТВИНОВА | Лит | | | | | |
| ПРОВЕР. КУДРЯВСКАЯ | Кудр | | | | | |

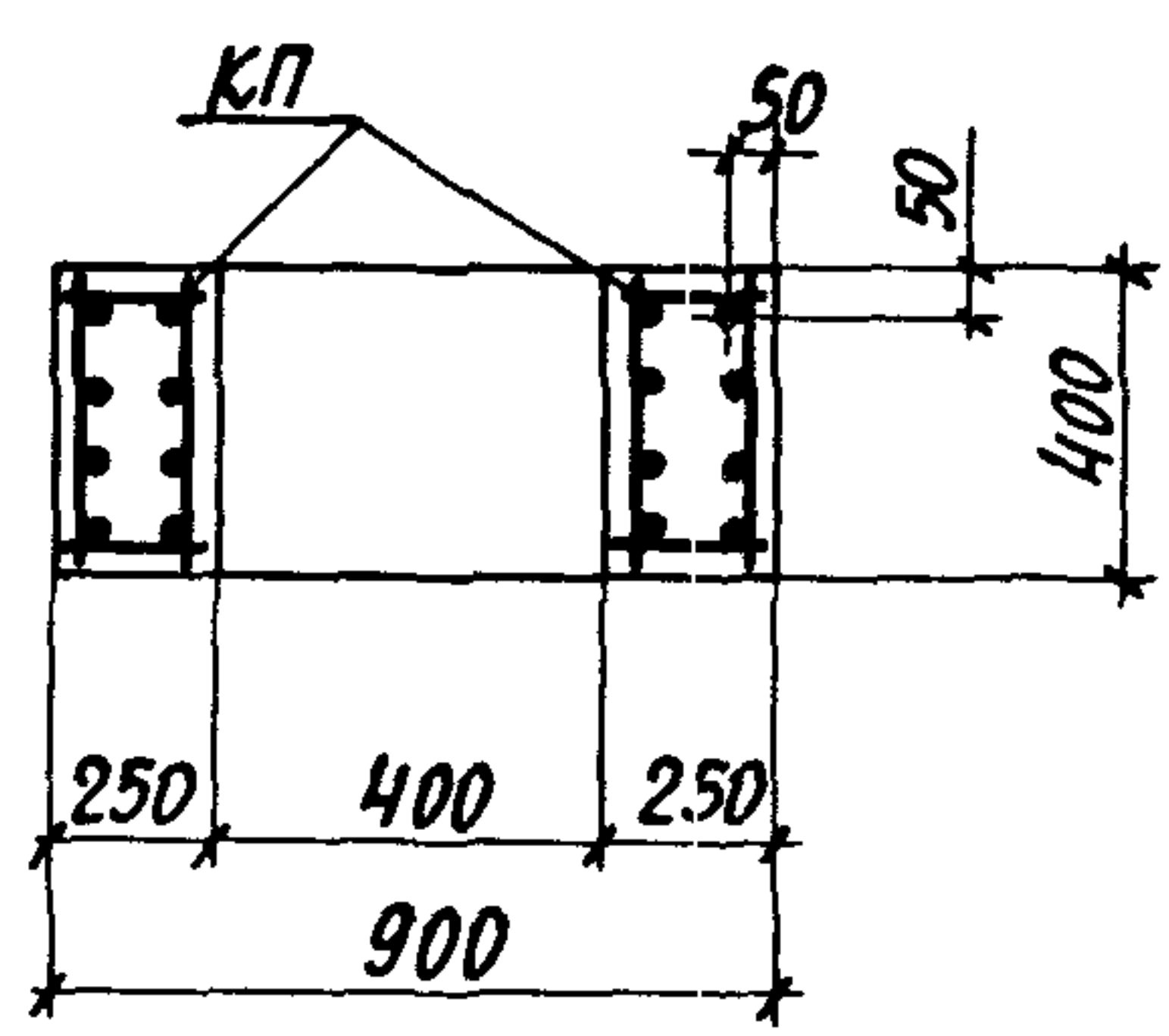
Вид А



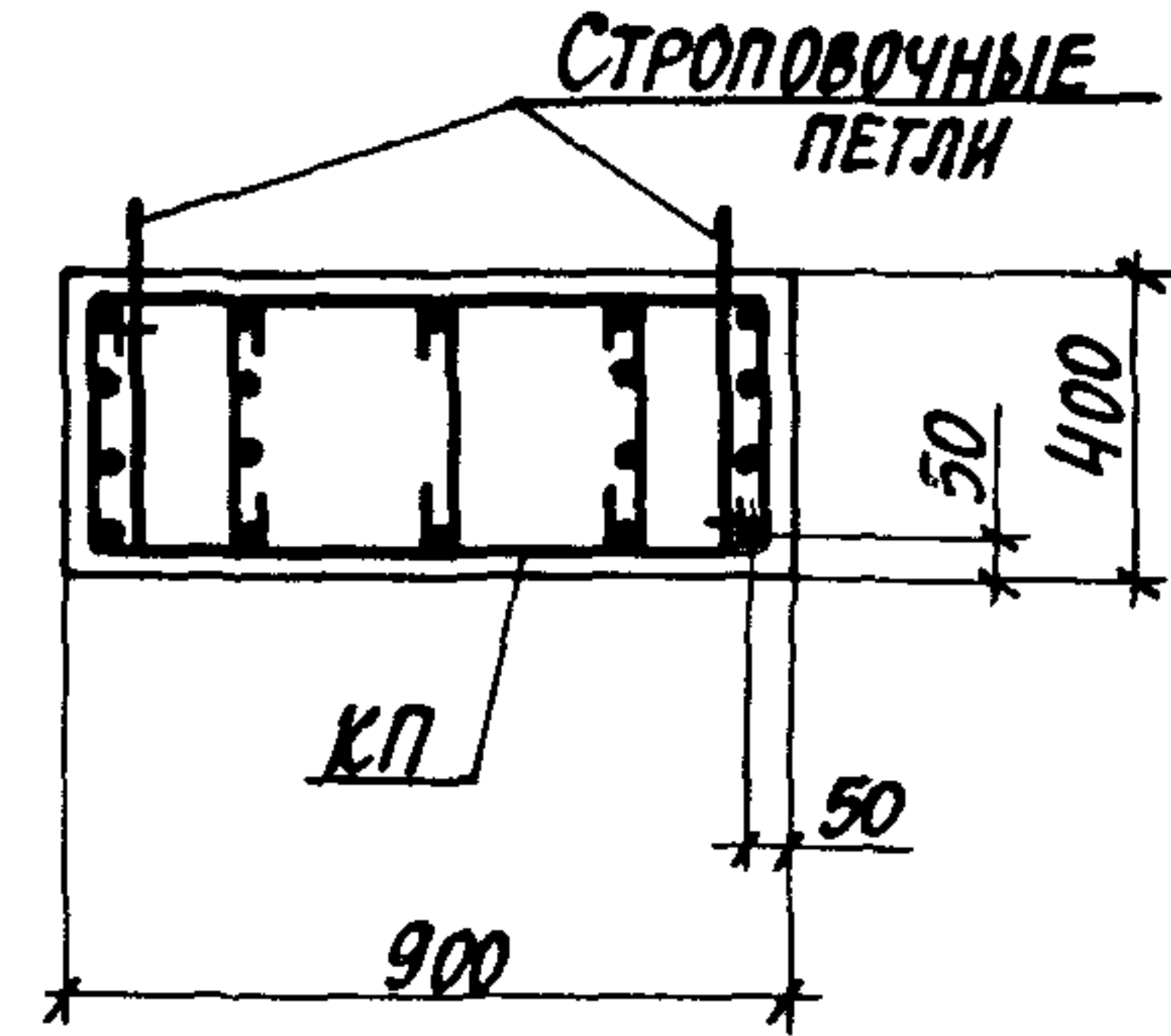
1-1



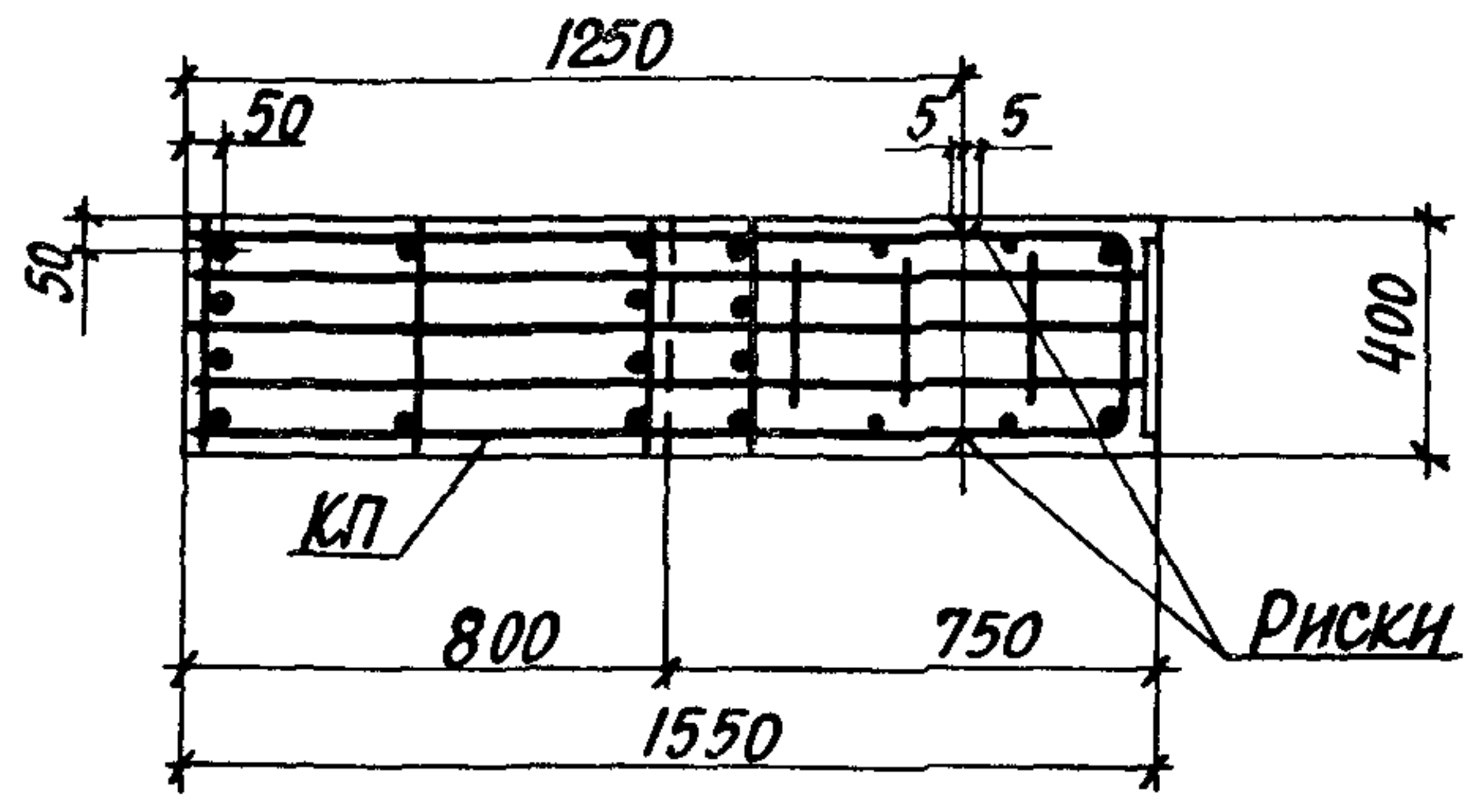
2-2



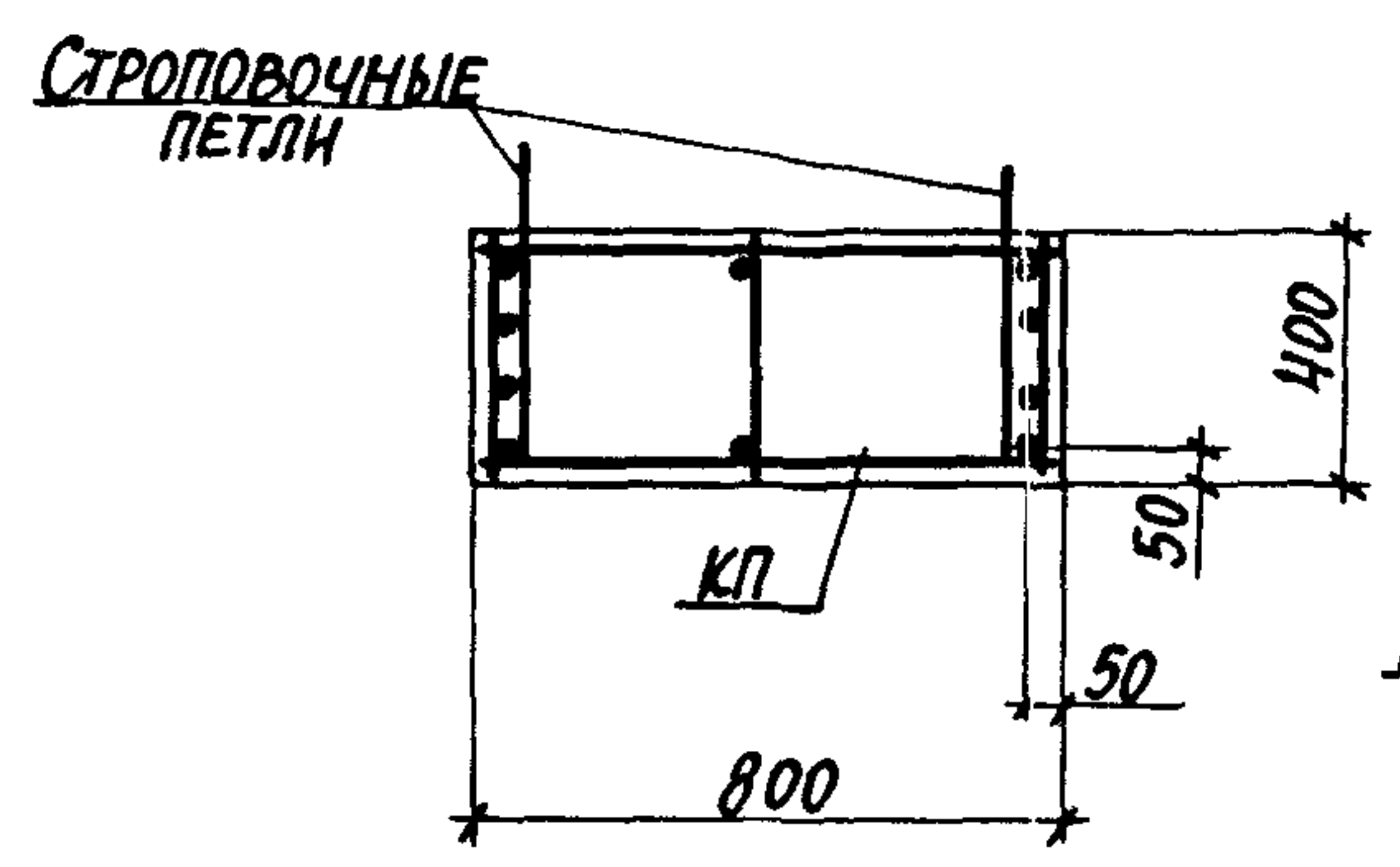
3-3



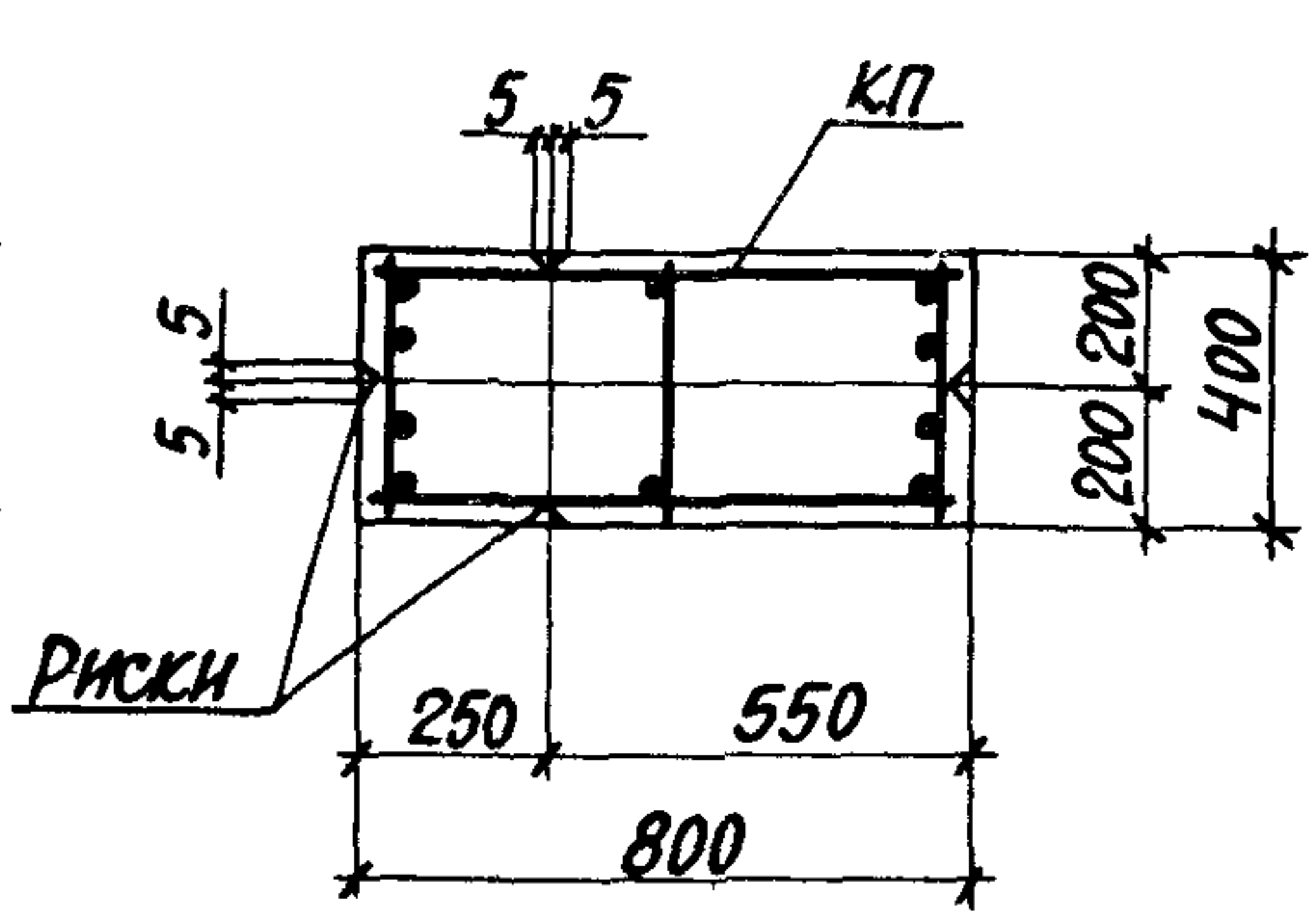
4-4



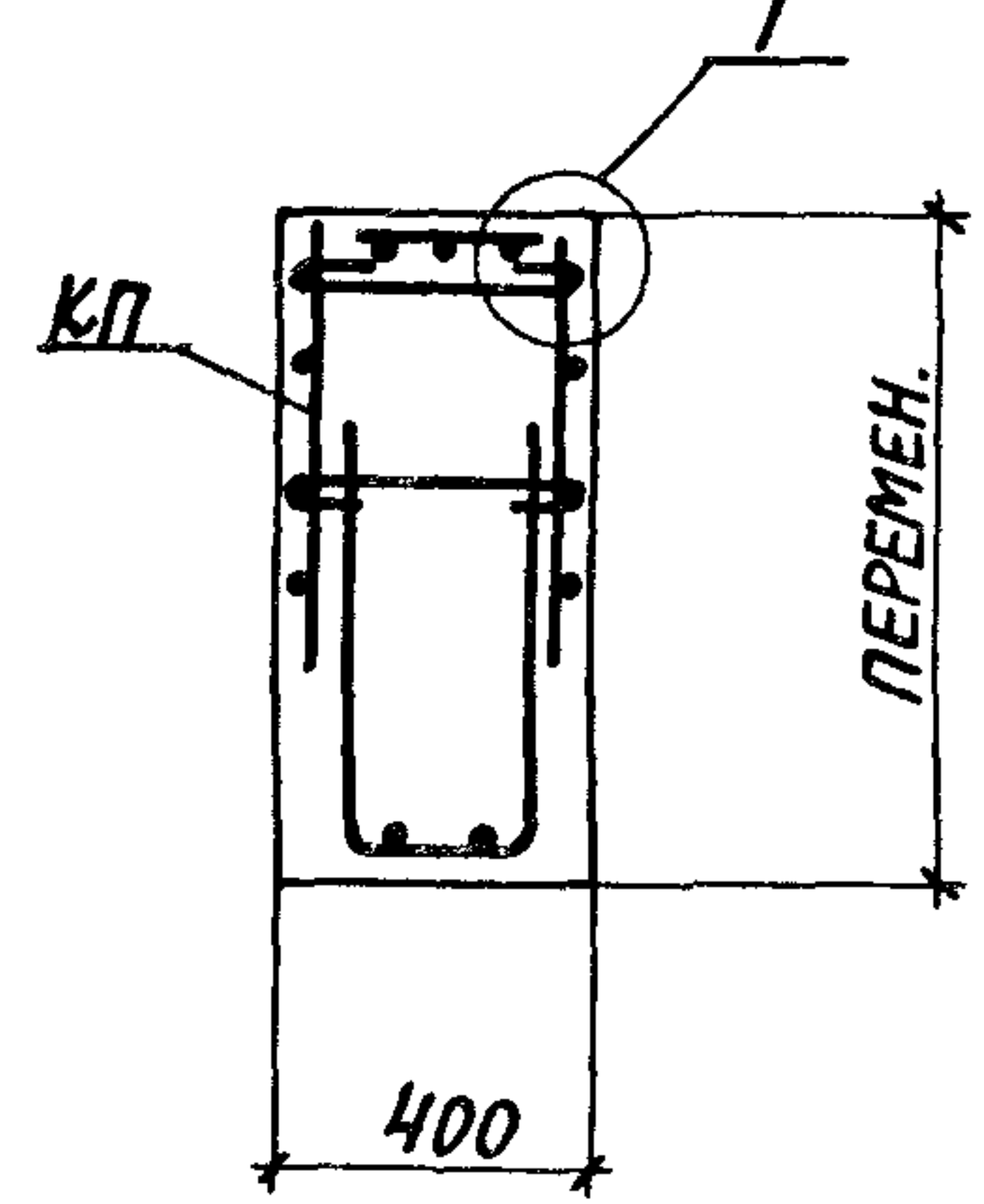
5-5



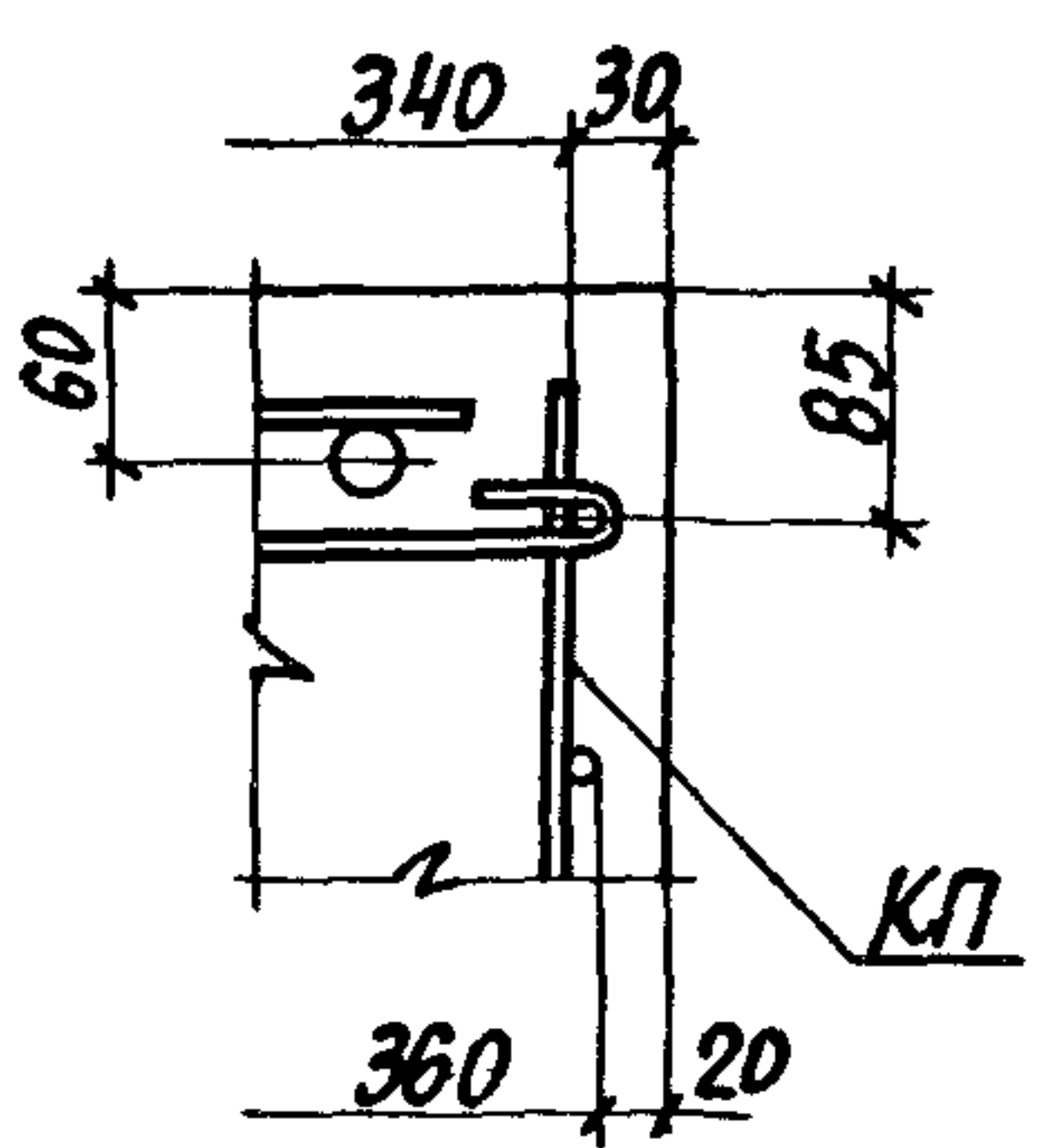
6-6



7-7



1

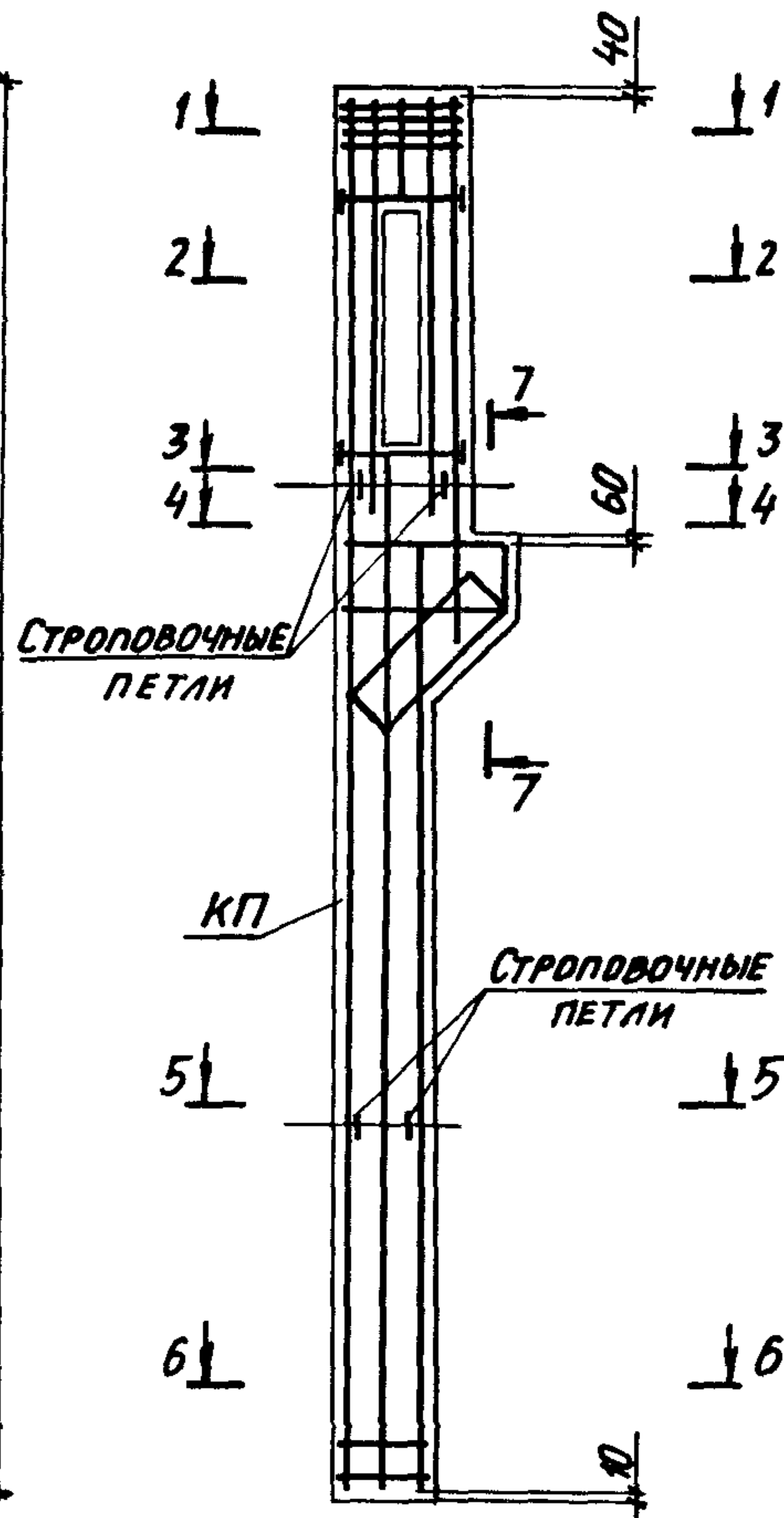
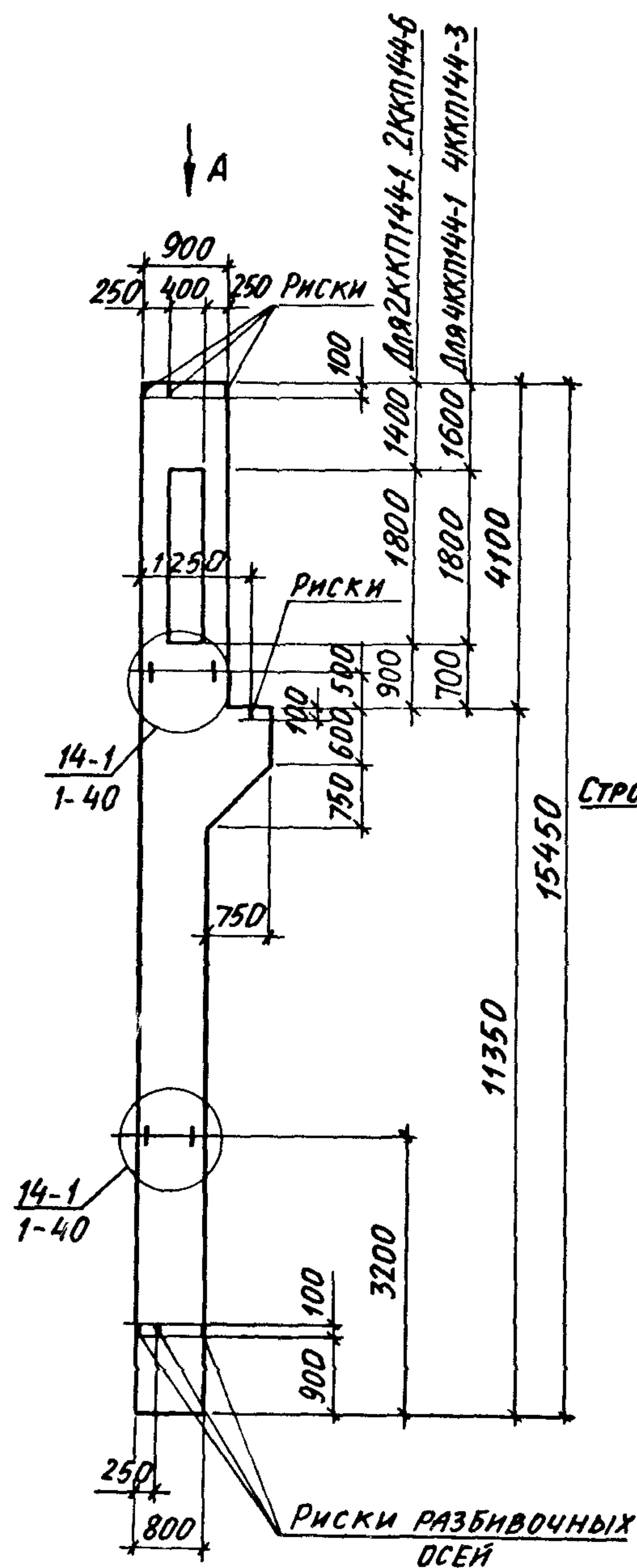


КОЛИЧЕСТВО СТЕРЖНЕЙ ПРОДОЛЬНОЙ АРМАТУРЫ В СЕЧЕНИЯХ ПОКАЗАНО УСЛОВНО, ФАКТИЧЕСКОЕ КОЛИЧЕСТВО СТЕРЖНЕЙ, СООТВЕТСТВУЮЩЕЕ МАРКАМ КОЛОНН, ПРИВЕДЕНО НА ЧЕРТЕЖЕ ПРОСТРАНСТВЕННЫХ КАРКАСОВ, ДОКУМ. 1.424.1-6/89.2-15; 1.424.1-6/89.2-23.

ИНВ. № ПОСЛ. УПОЛН. К ДАТА ВЗЯТ. ИНВ. №

1.424.1-6/89.1-14

ЛИСТ
2

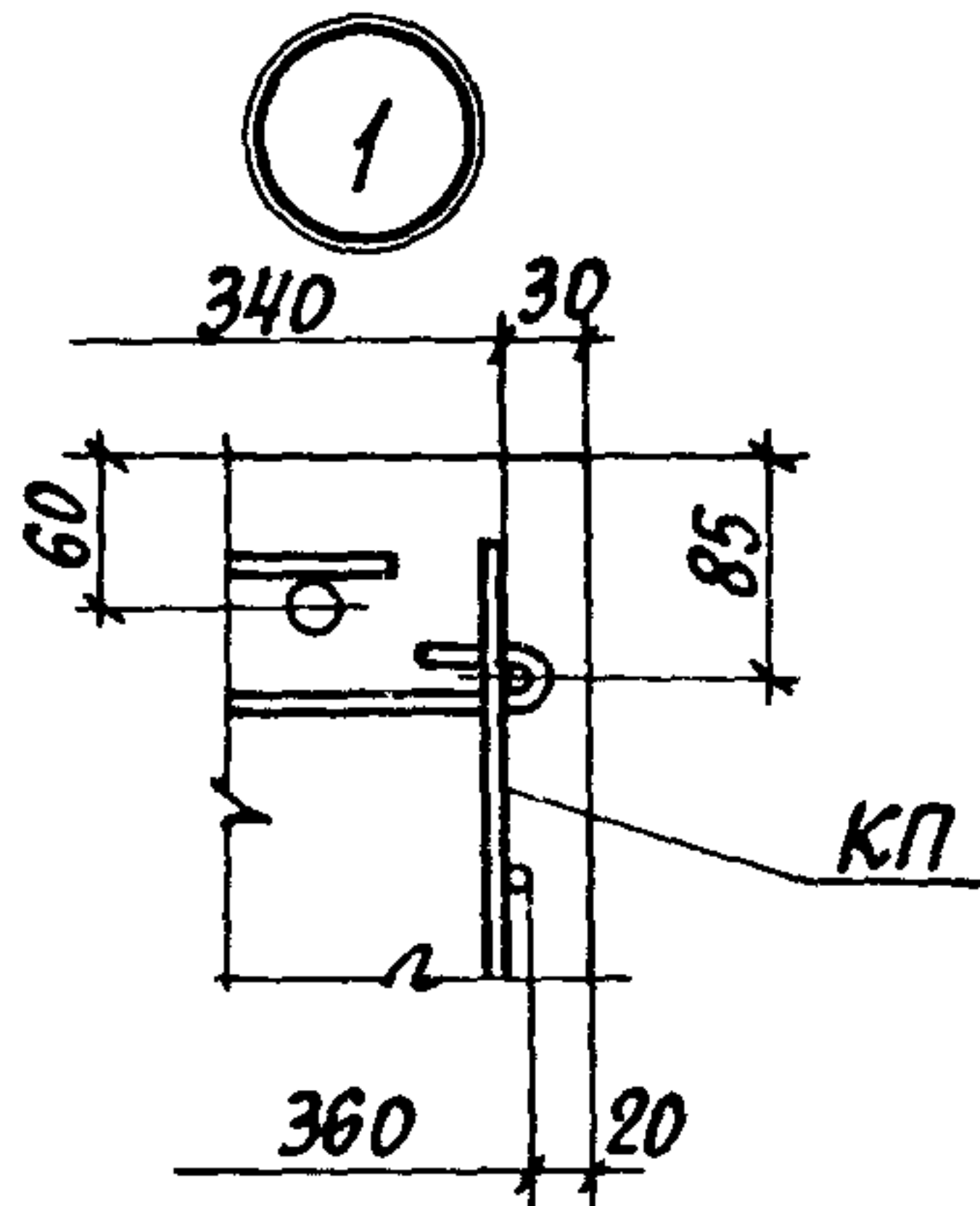
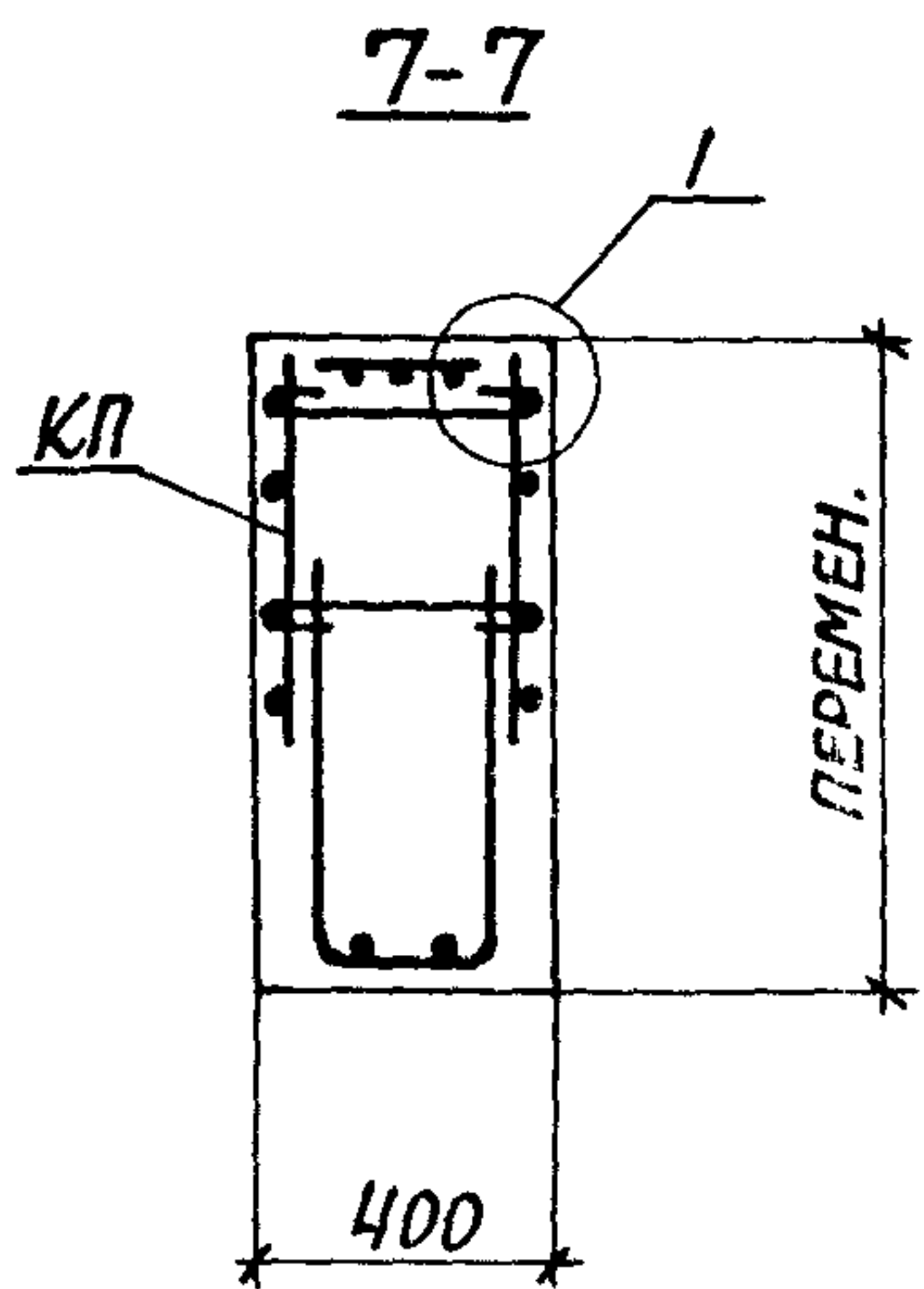
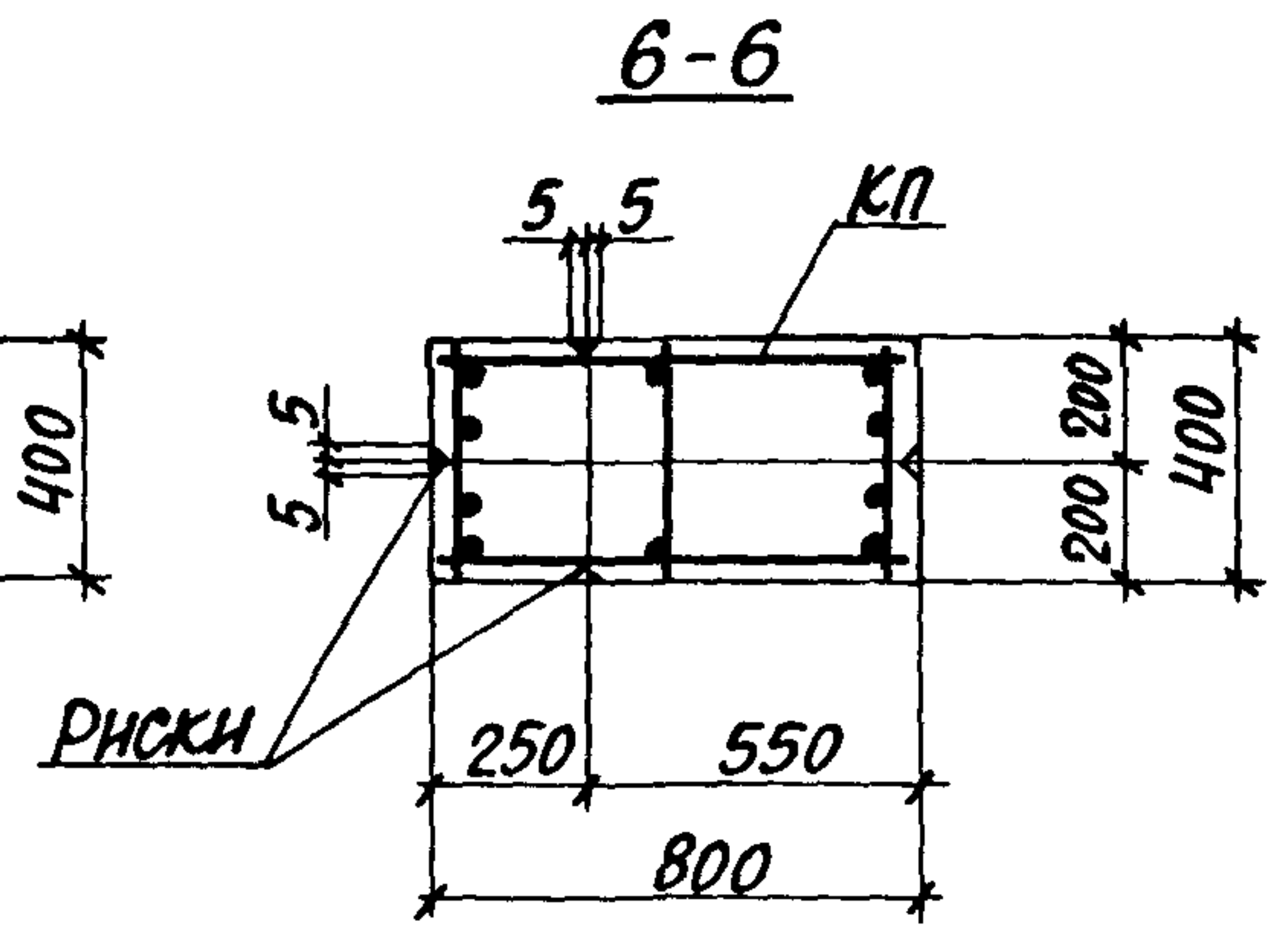
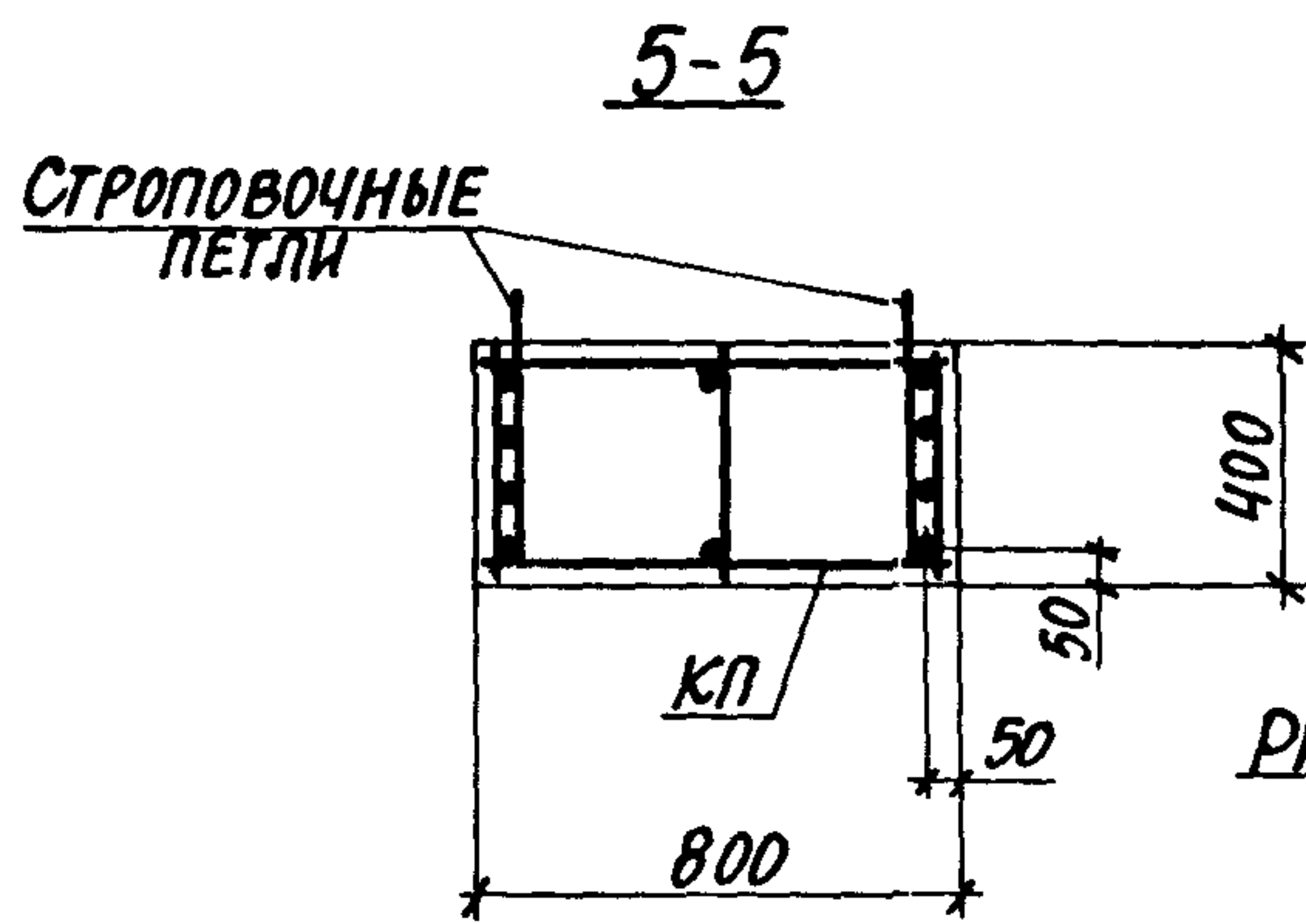
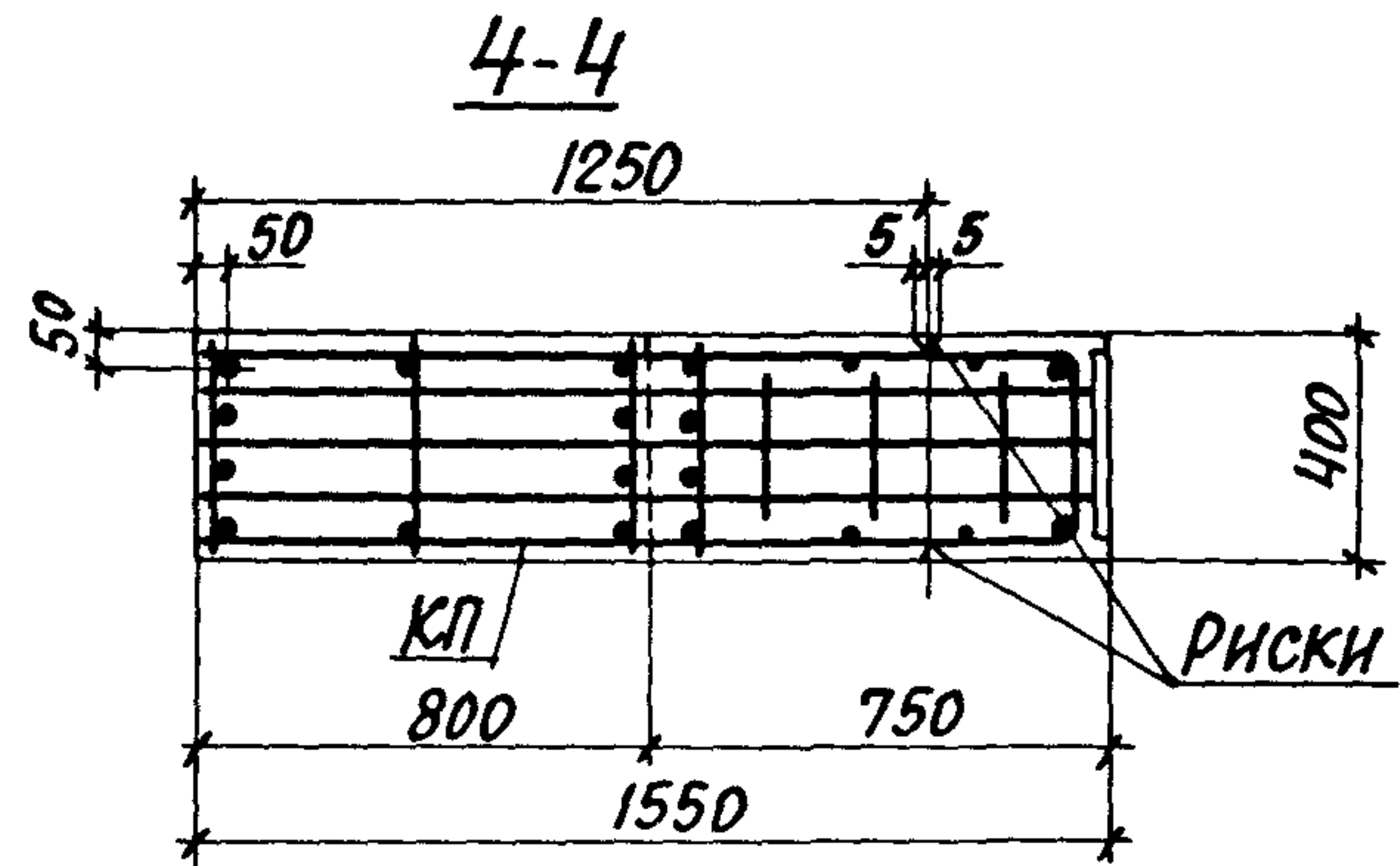
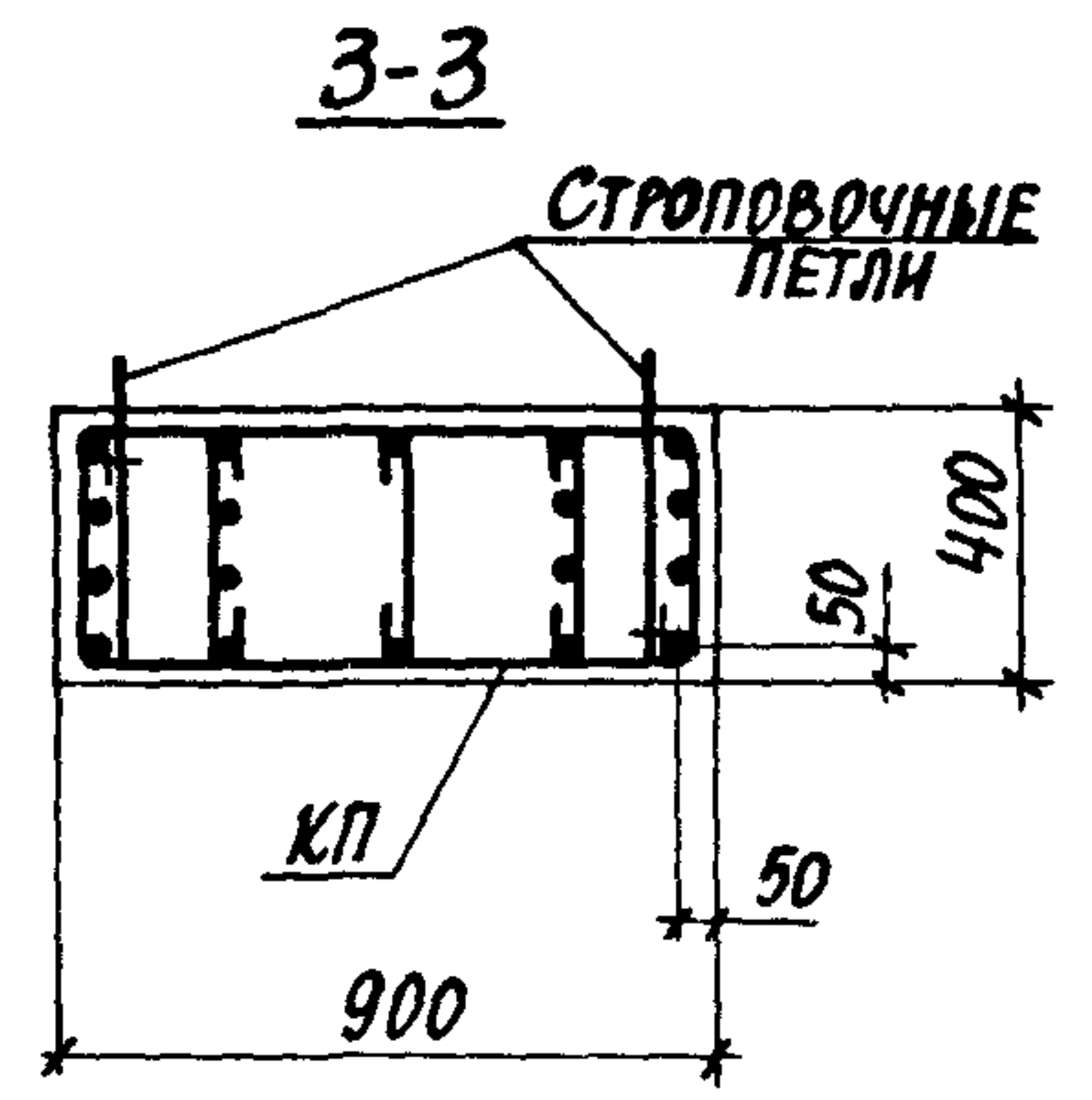
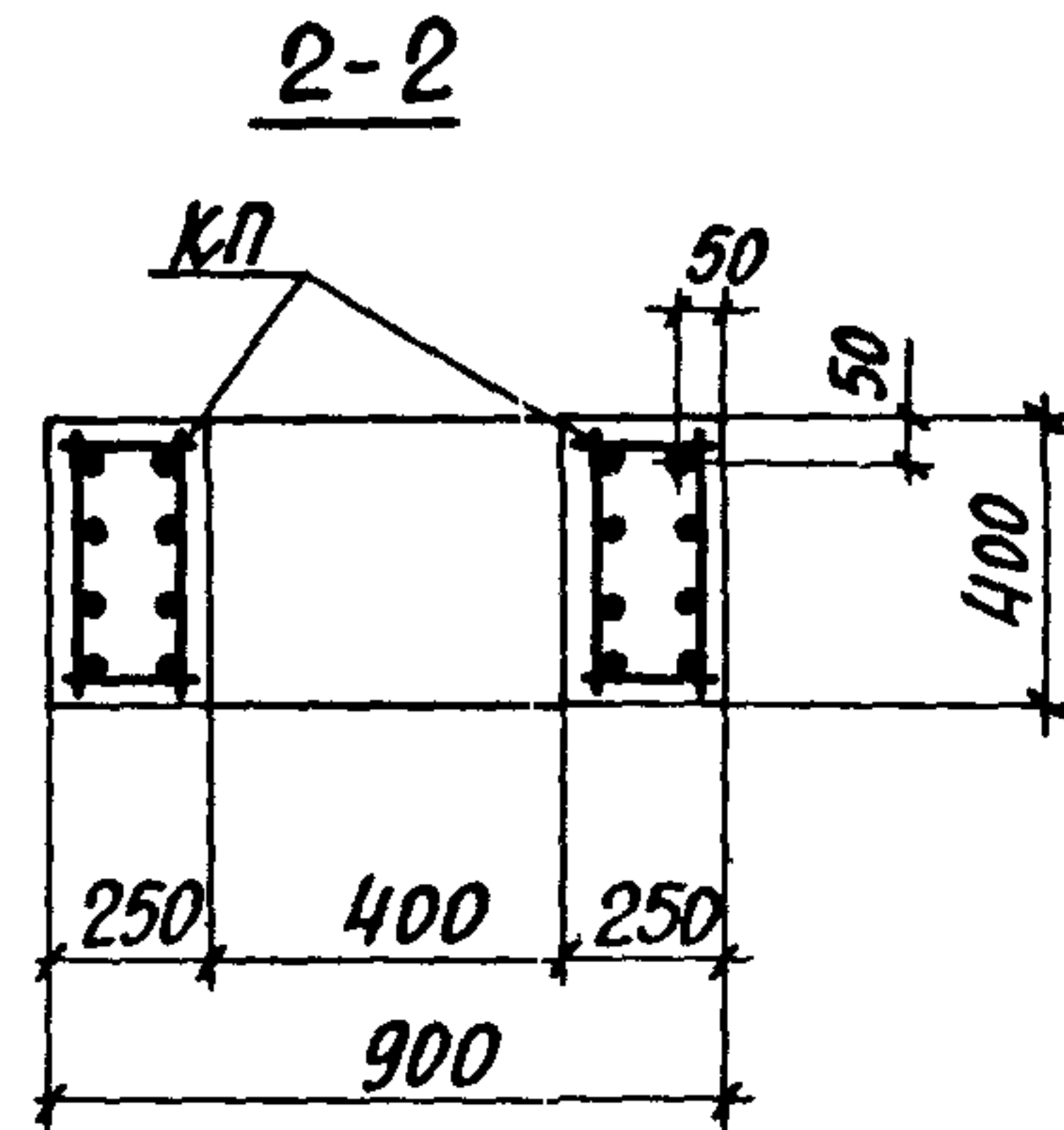
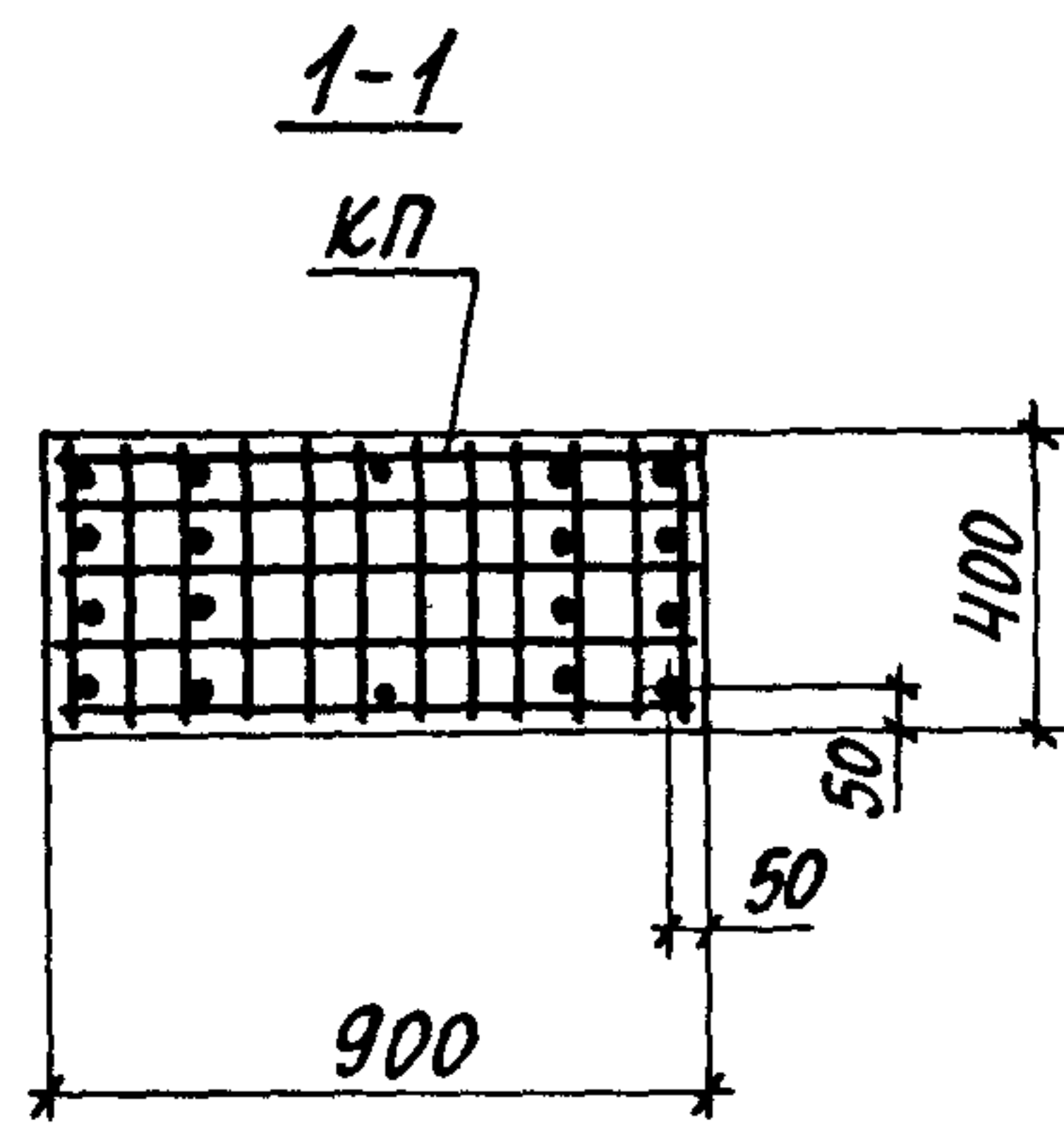
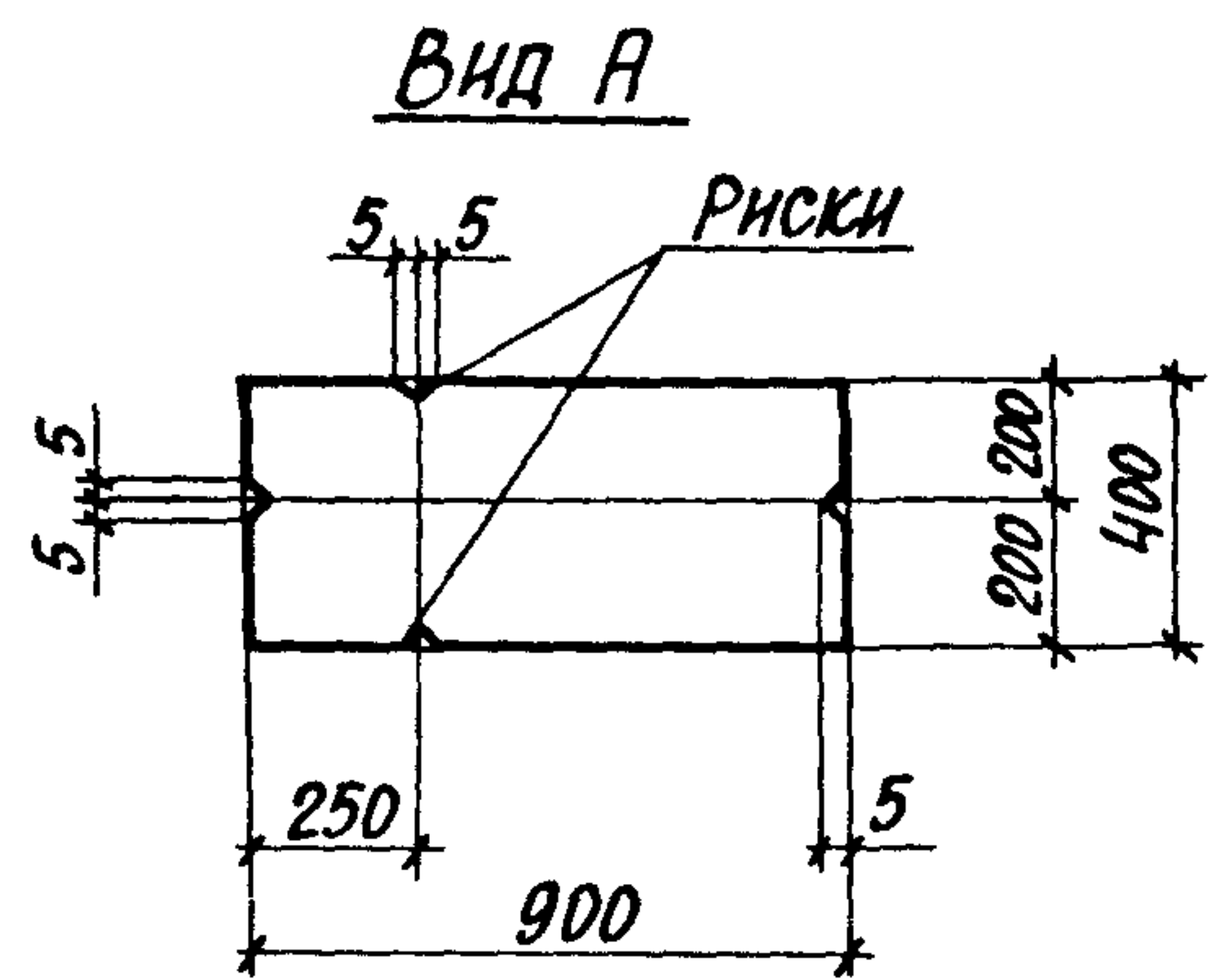


| МАРКА КОЛОННЫ | МАРКА ПРОСТРАНСТВ КАРКАСА КП | КОЛ | ОБОЗНАЧЕНИЕ ДОКУМЕНТА НА КАРКАС КП | КЛАСС БЕТОНА | ОБЪЕМ БЕТОНА, м ³ | МАССА КОЛОННЫ, т |
|---------------|------------------------------|-----|------------------------------------|--------------|------------------------------|------------------|
| 2ККП144-1 2 | КП 23-1 | 1 | 1424 1-6/89 2-22 | В15 | 5,1 | 12,8 |
| 2ККП144-1 3 | | 1 | | В22,5 | | |
| 2ККП144-2 2 | КП 23-2 | 1 | | В15 | | |
| 2ККП144-2 3 | | 1 | | В22,5 | | |
| 2ККП144-3 2 | КП 23-3 | 1 | | В15 | | |
| 2ККП144-3 3 | | 1 | | В22,5 | | |
| 2ККП144-3 4 | | 1 | | В30 | | |
| 2ККП144-4 3 | КП 23-4 | 1 | | В22,5 | | |
| 2ККП144-5 2 | КП 23-5 | 1 | | В15 | | |
| 2ККП144-5 3 | | 1 | | В22,5 | | |
| 2ККП144-6 3 | КП 23-6 | 1 | | В30 | | |
| 2ККП144-6 4 | | 1 | | | | |
| 4ККП144-1 2 | КП 25-1 | 1 | 1424 1-6/89 2-18 | В15 | | |
| 4ККП144-2 2 | КП 25-2 | 1 | | | | |
| 4ККП144-3 2 | КП 25-3 | 1 | | | | |

1 УКАЗАНИЯ ПО УСТАНОВКЕ СТРОПОВОЧНЫХ ПЕТЕЛЬ СМОТРЕТЬ В ПП 10,11 ТЕХНИЧЕСКИХ ТРЕБОВАНИЙ К НАСТОЯЩЕМУ ВЫПУСКУ (ДОКУМ 1-ТТ)
 2 Вид А и сечения 1-1 7-7 СМОТРЕТЬ НА ЛИСТЕ 2

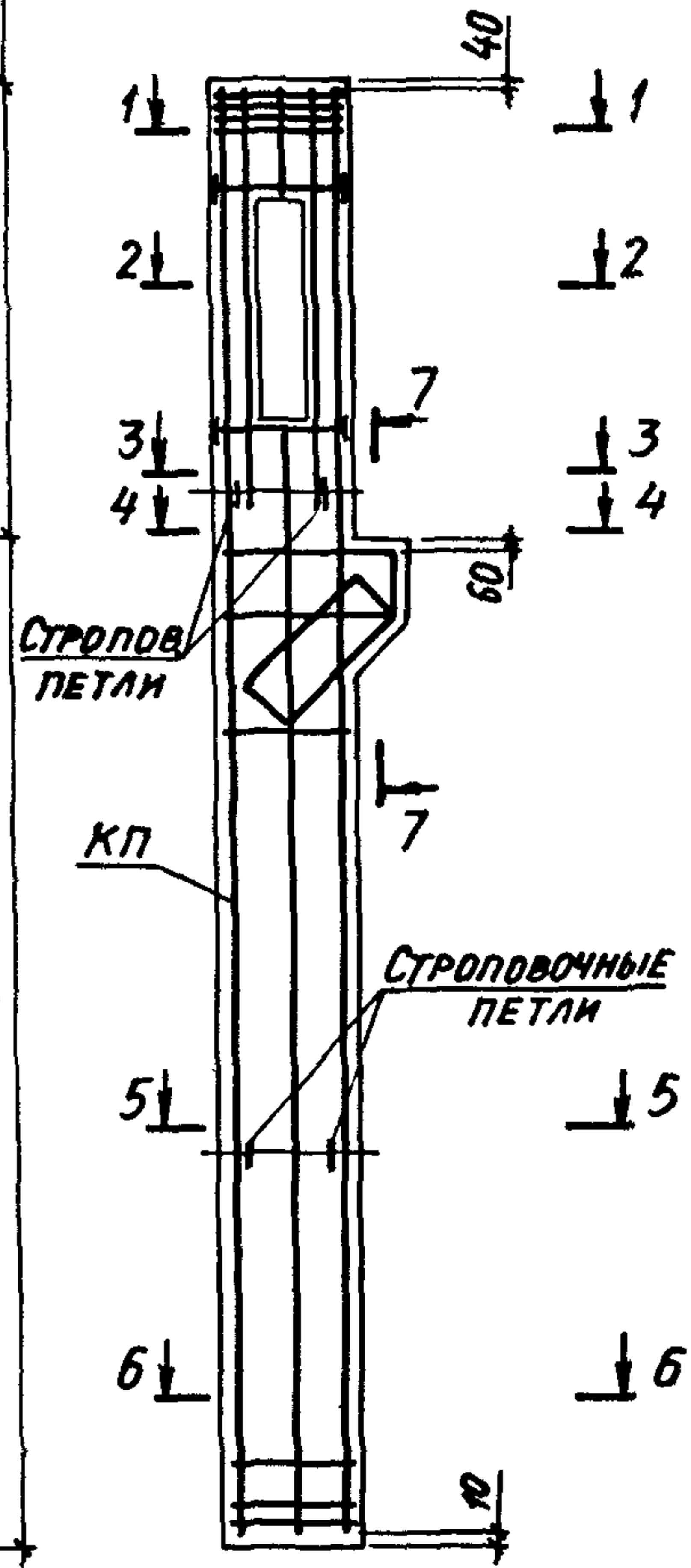
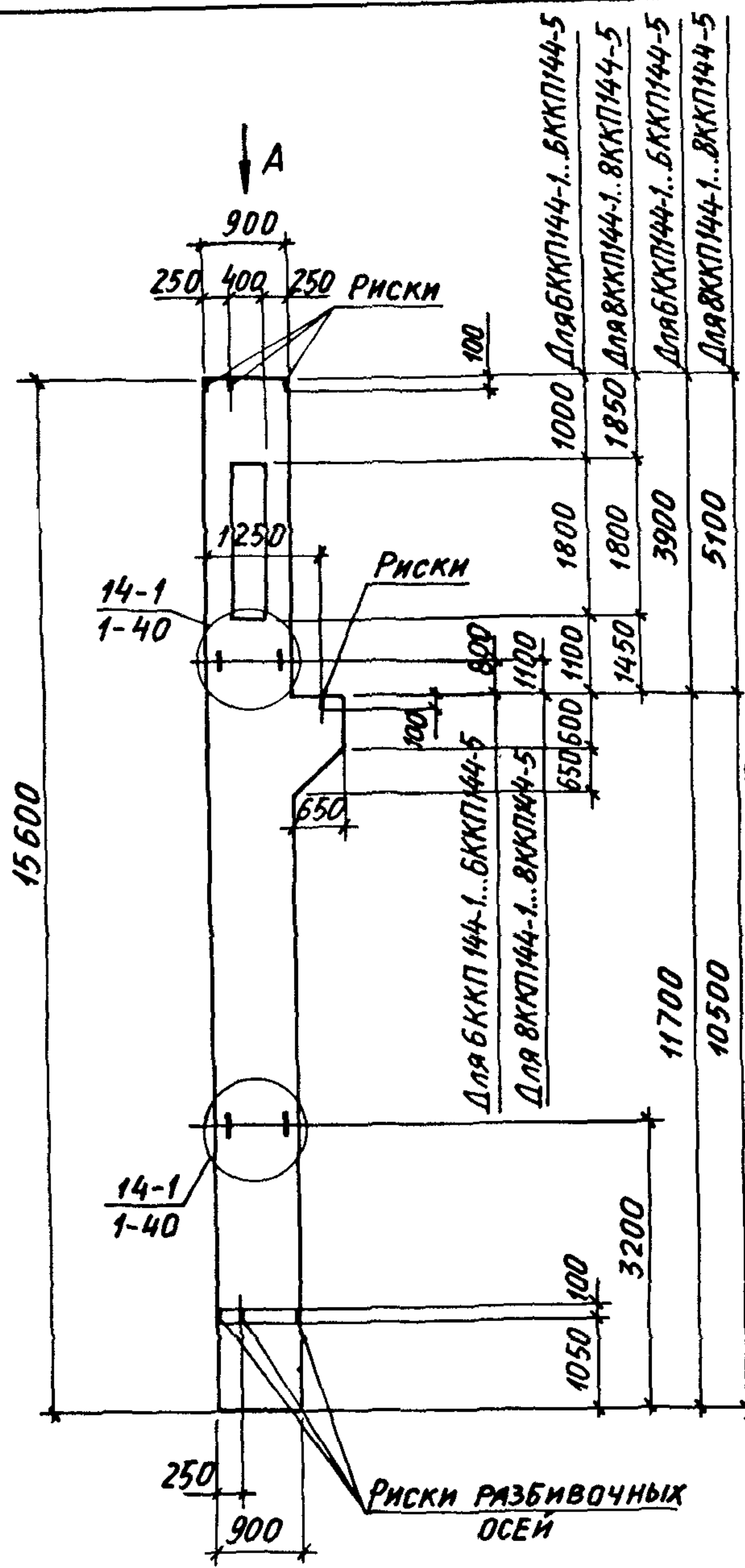
ИМВ. № подл. Подпись и дата ВЗАГ ИМВМ

| | | | | | |
|--|----|--|-----------------------------------|------|--------|
| НАЧ. ОТД. БРОДСКИЙ | Ку | | 1424 1-6/89 1-15 | | |
| Н. КОНТР. КУДРИЧЕВСКАЯ | Ку | | | | |
| ГЛ. СПЕЦ. САВРАНСКИЙ | Ку | | | | |
| ЗАВ. ГР. КУДРИЧЕВСКАЯ | Ку | | | | |
| ИСПОЛН. ЛИТВИНОВА | Ку | | | | |
| ПРОВЕР. КУДРИЧЕВСКАЯ | Ку | | | | |
| КОЛОННА КРАЙНЯЯ 2ККП144-1. 2ККП144-6, 4ККП144-1. 4ККП144-3 | | | СТАДИЯ | ЛИСТ | ЛИСТОВ |
| | | | Р | 1 | 2 |
| | | | ХАРЬКОВСКИЙ ПРОМСТРОИНИИПРОЕКТ | | |



КОЛИЧЕСТВО СТЕРЖНЕЙ ПРОДОЛЬНОЙ АРМАТУРЫ В СЕЧЕНИЯХ ПОКАЗАНО УСЛОВНО, ФАКТИЧЕСКОЕ КОЛИЧЕСТВО СТЕРЖНЕЙ, СООТВЕТСТВУЮЩЕЕ МАРКАМ КОЛОНН, ПРИВЕДЕНО НА ЧЕРТЕЖЕ ПРОСТРАНСТВЕННЫХ КАРКАСОВ, ДОКУМ. 1.424.1-6/89.2-22, 1.424.1-6/89.2-18.

ИЗМ. № ПОЛН. ПОЯСН. И ДАТА ВЗЯТИЯ №

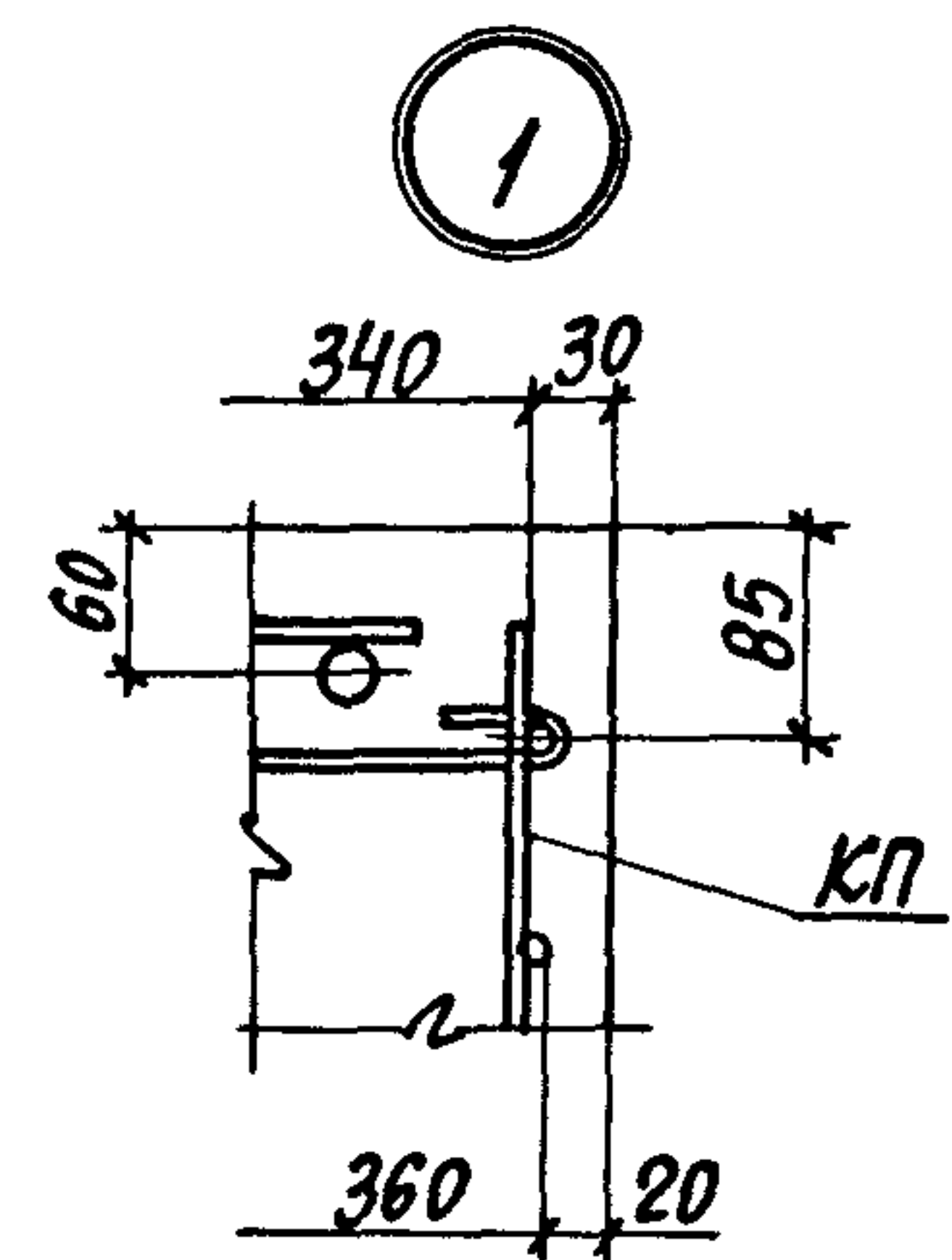
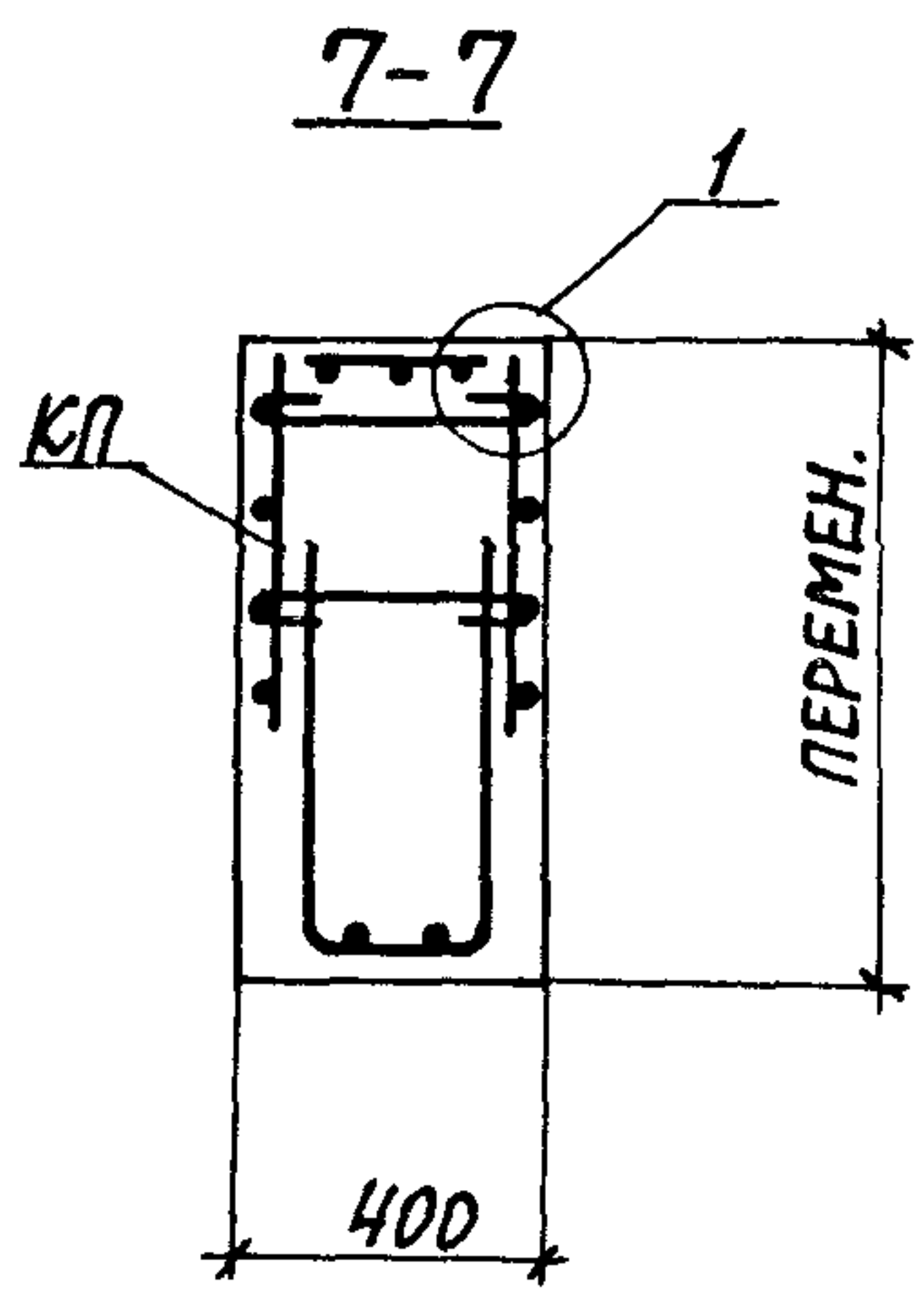
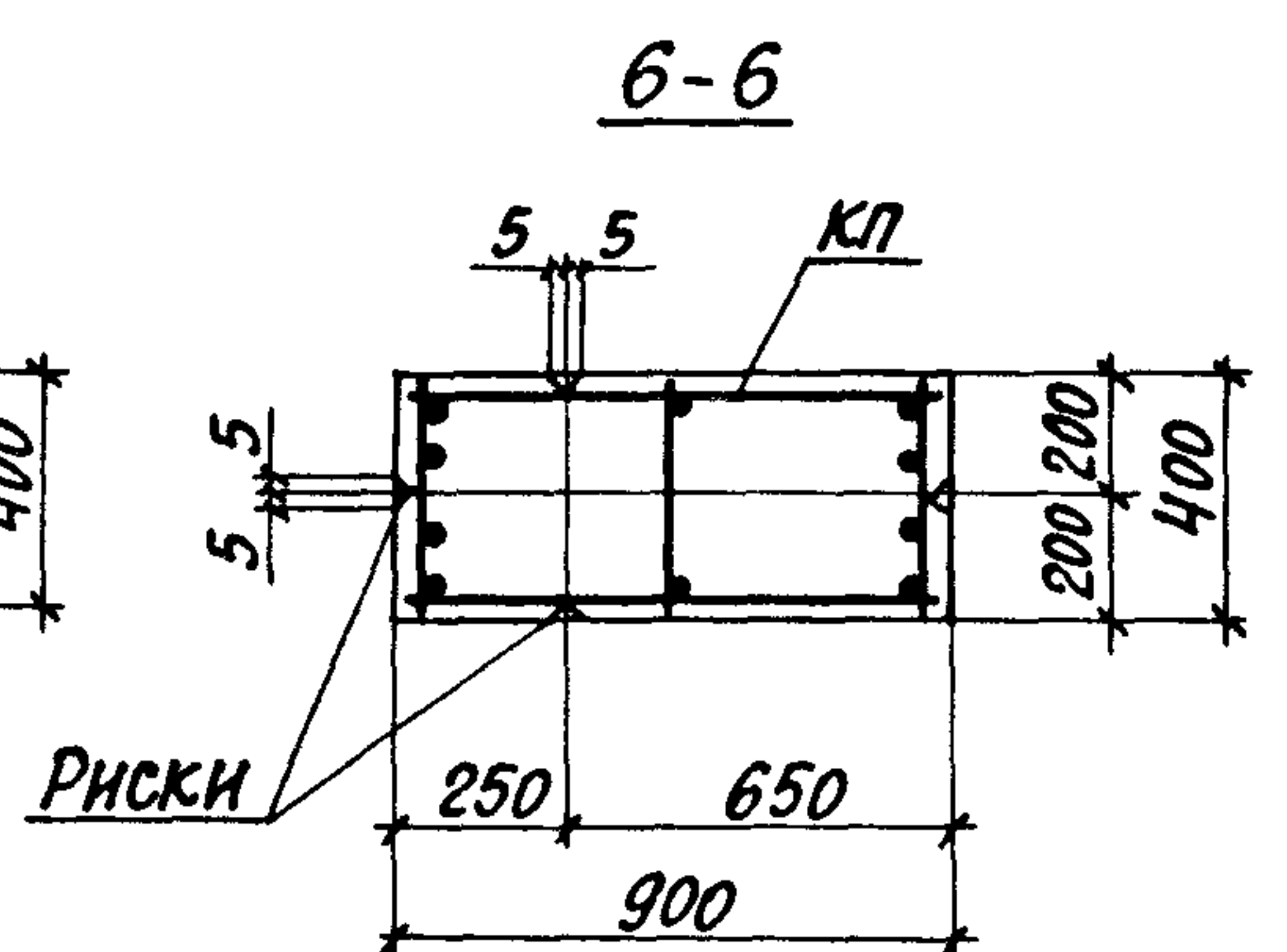
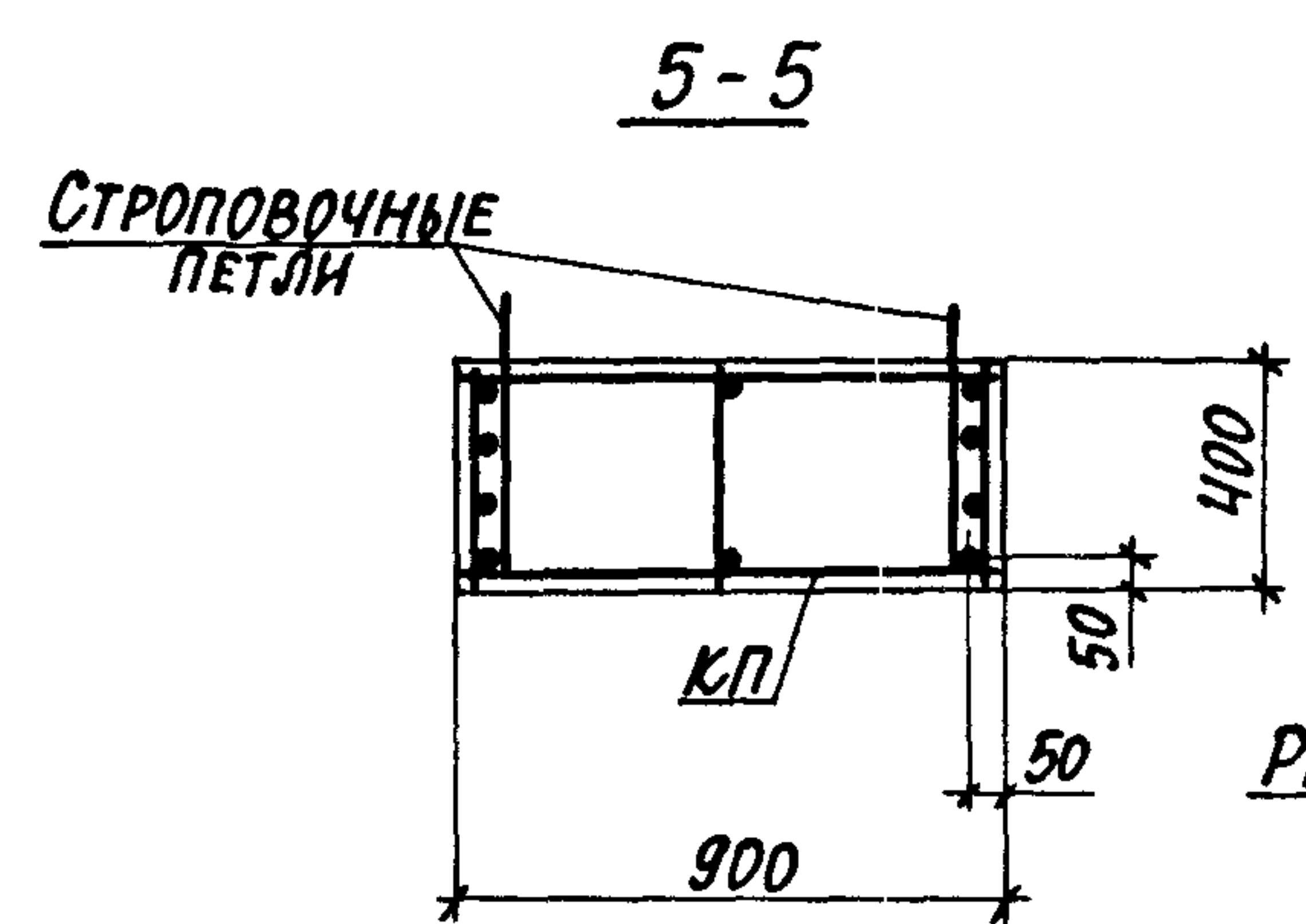
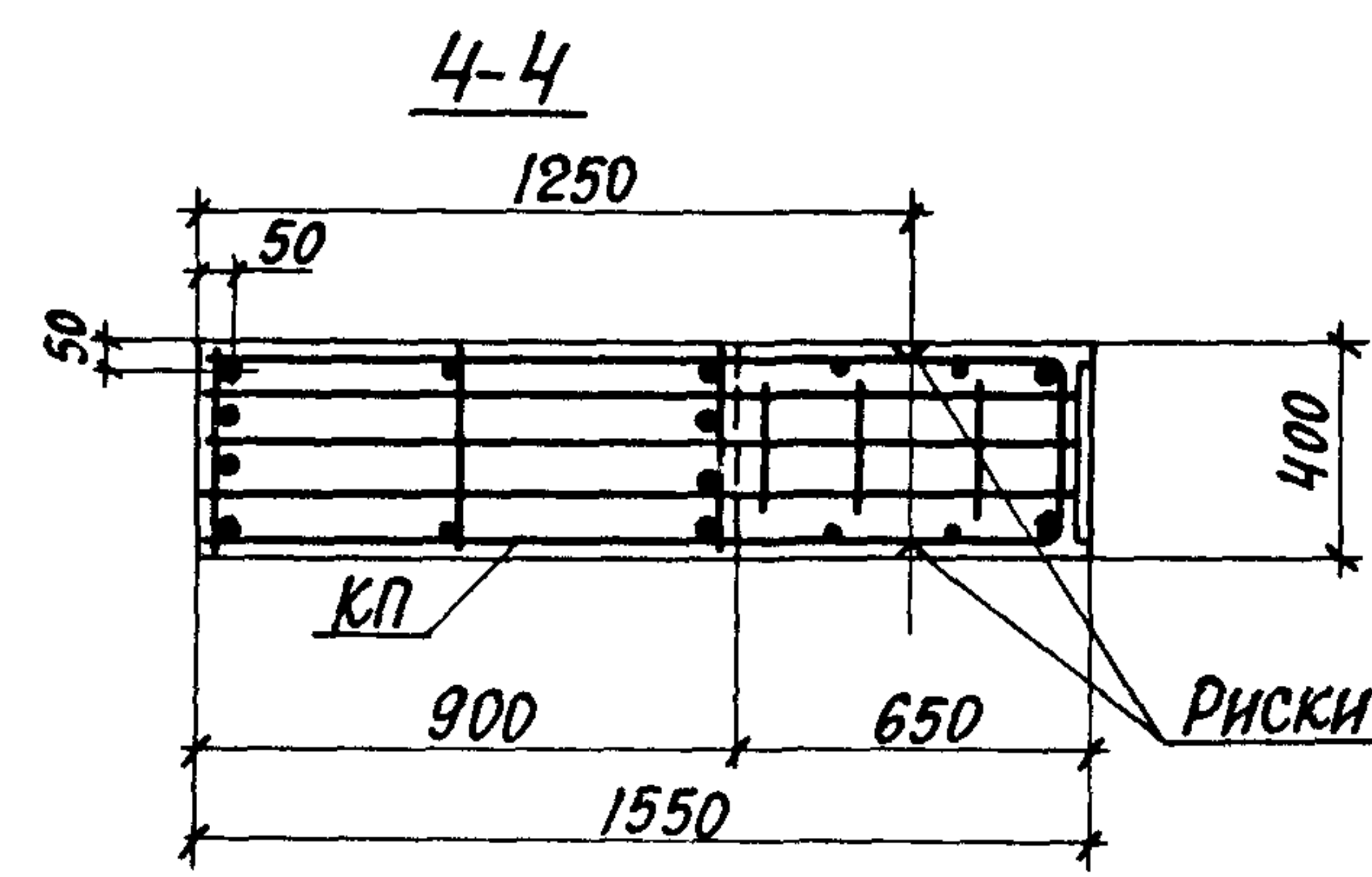
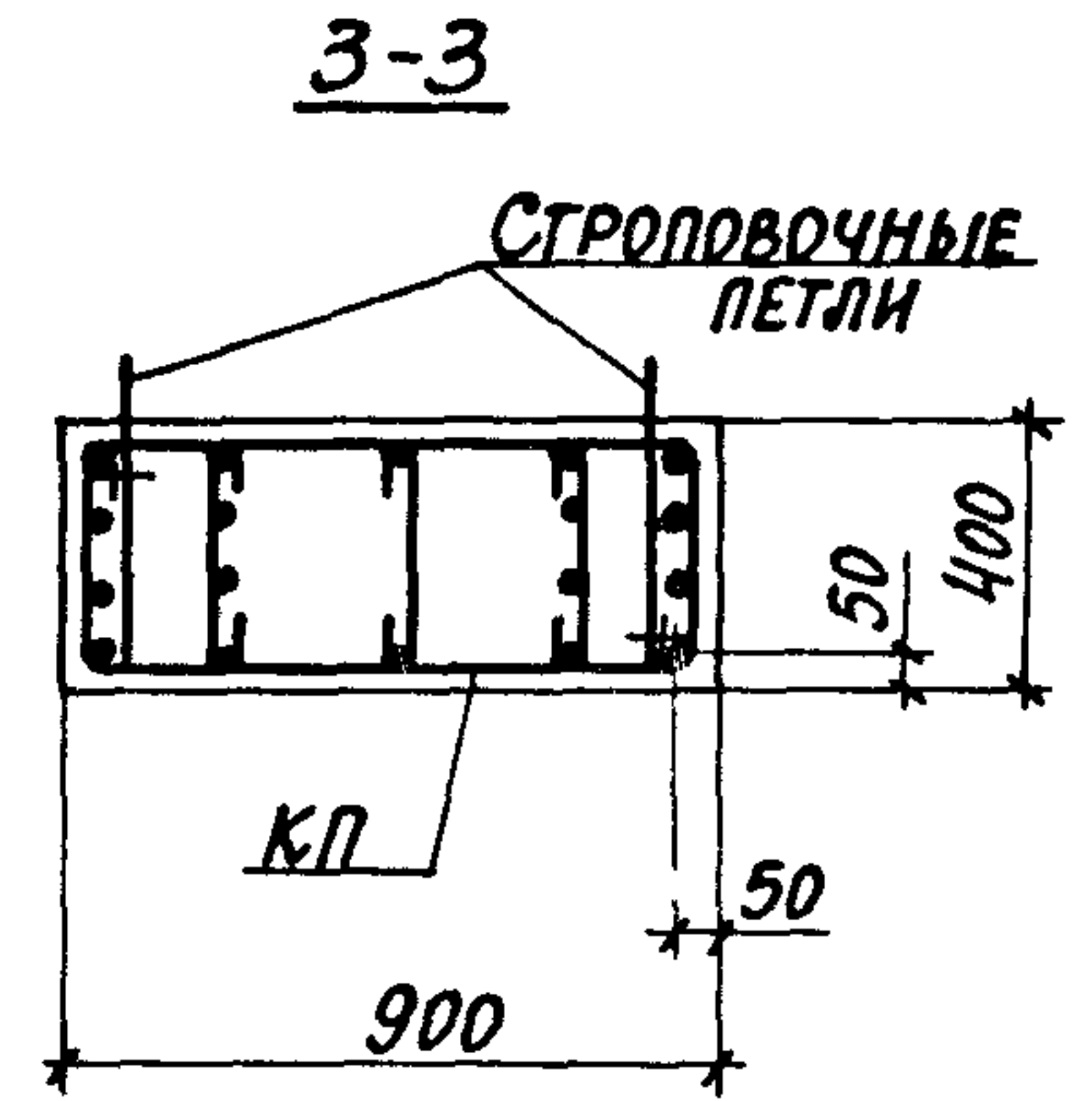
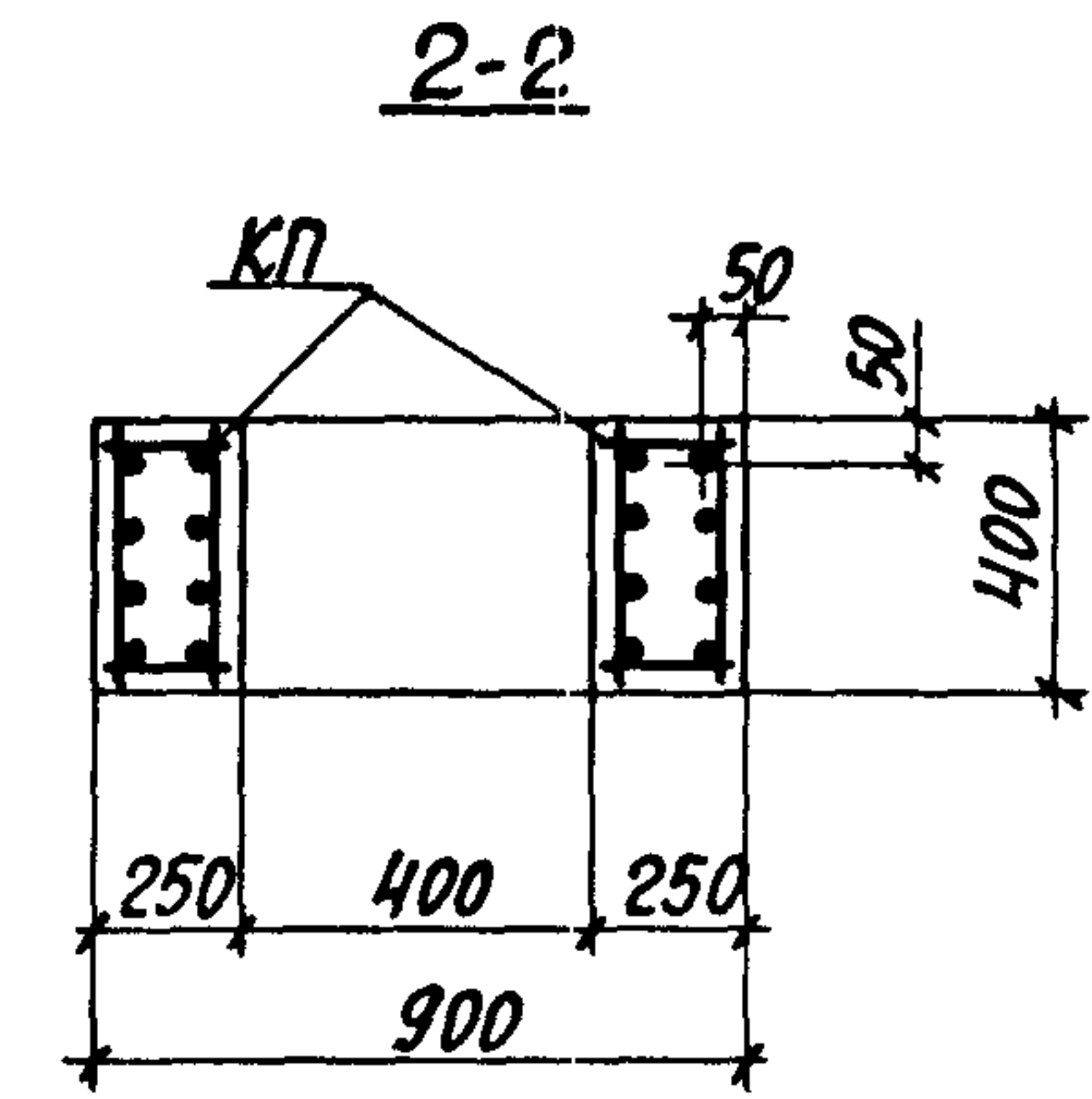
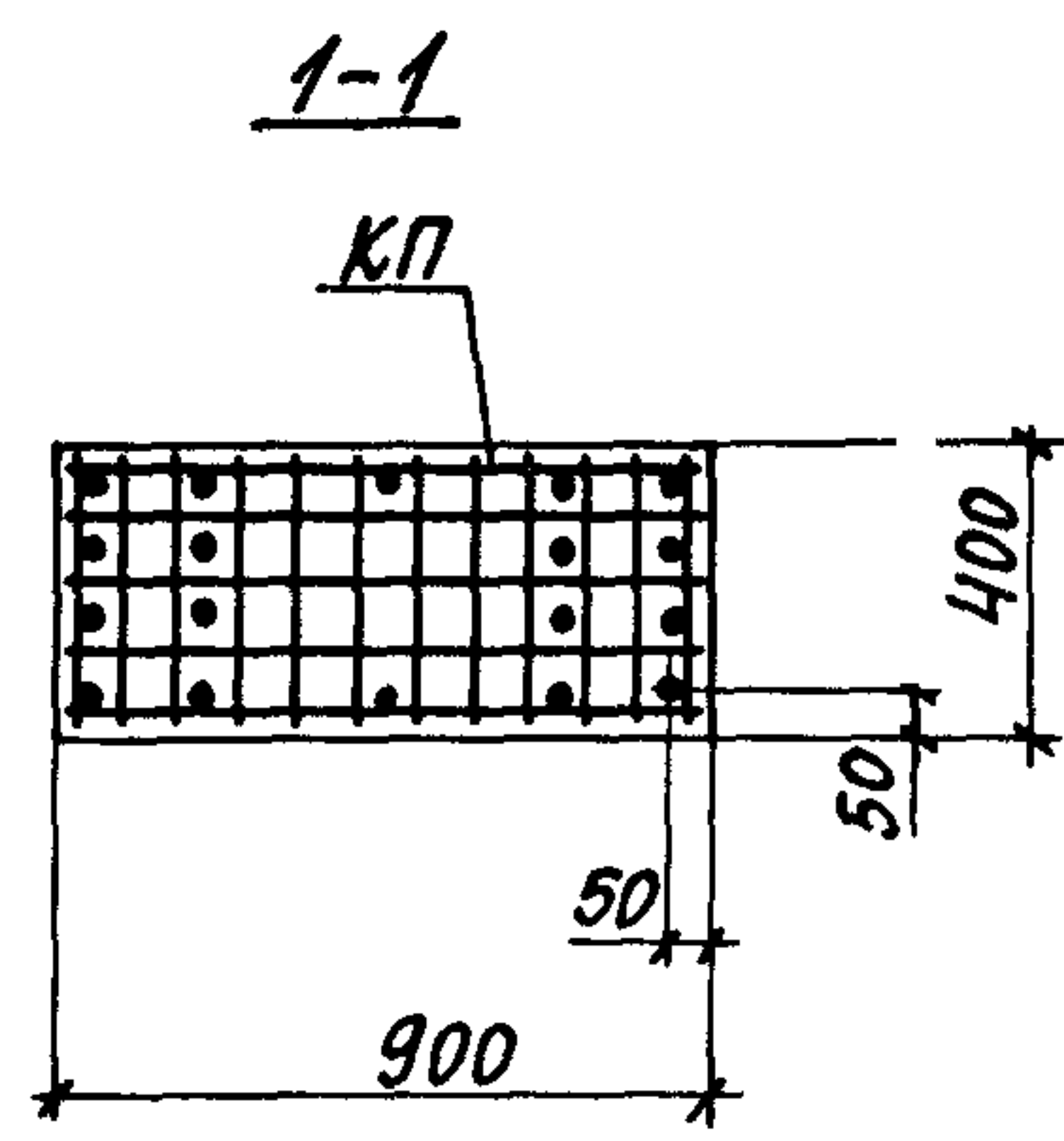
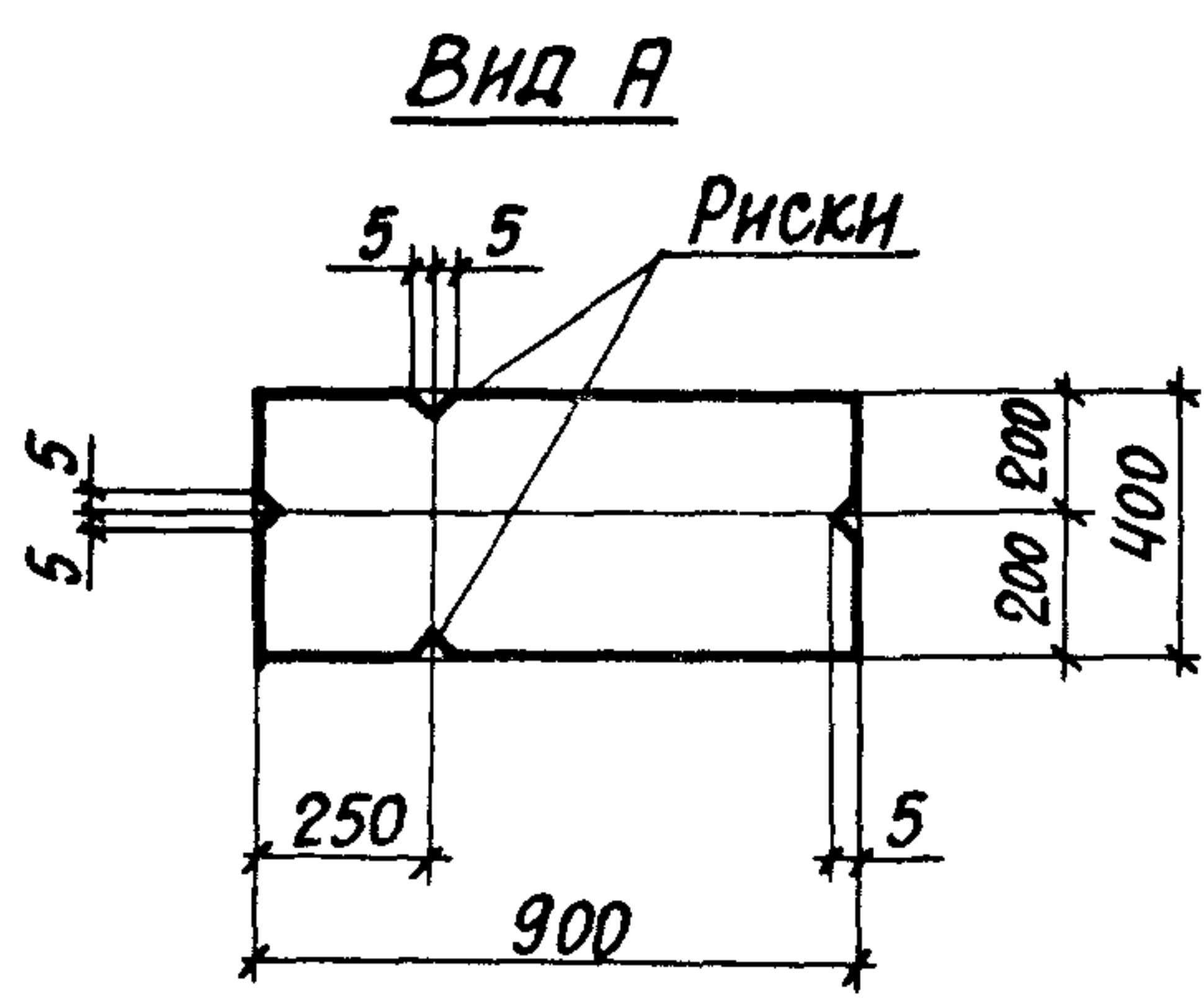


| МАРКА КОЛОННЫ | МАРКА ПРОСТРАНСТВ. КАРКАСА КП | КОЛ. | ОБОЗНАЧЕНИЕ ДОКУМЕНТА НА КАРКАС КП | КЛАСС БЕТОНА | ОБЪЕМ БЕТОНА М ³ | МАССА КОЛОННЫ Т |
|---------------|-------------------------------|------|------------------------------------|--------------|-----------------------------|-----------------|
| 6ККП144-1.3 | КП26-1 | 1 | 1.424.1-6/89.2-19 | В 22,5 | 5,6 | 14,0 |
| 6ККП144-2.3 | КП26-2 | 1 | | | | |
| 6ККП144-3.3 | КП26-3 | 1 | | | | |
| 6ККП144-4.3 | КП26-4 | 1 | | | | |
| 6ККП144-4.4 | | 1 | | | | |
| 6ККП144-5.4 | КП26-5 | 1 | В 30 | | | |
| 8ККП144-1.3 | КП28-1 | 1 | 1.424.1-6/89.2-21 | В 22,5 | 5,6 | 14,0 |
| 8ККП144-2.3 | КП28-2 | 1 | | | | |
| 8ККП144-2.4 | | 1 | | | | |
| 8ККП144-3.3 | КП28-3 | 1 | | | | |
| 8ККП144-3.4 | | 1 | | | | |
| 8ККП144-4.3 | КП28-4 | 1 | | | | |
| 8ККП144-4.4 | | 1 | | | | |
| 8ККП144-5.4 | КП28-5 | 1 | | В 30 | | |

1. УКАЗАНИЯ ПО УСТАНОВКЕ СТРОПОВОЧНЫХ ПЕТЕЛЬ СМОТРЕТЬ В ПЛ.10,11 ТЕХНИЧЕСКИХ ТРЕБОВАНИЙ К НАСТОЯЩЕМУ ВЫПУСКУ (ДОКУМ. 1-ТТ.)
2. Вид А и сечения 1-1... 7-7 СМОТРЕТЬ НА ЛИСТЕ 2.

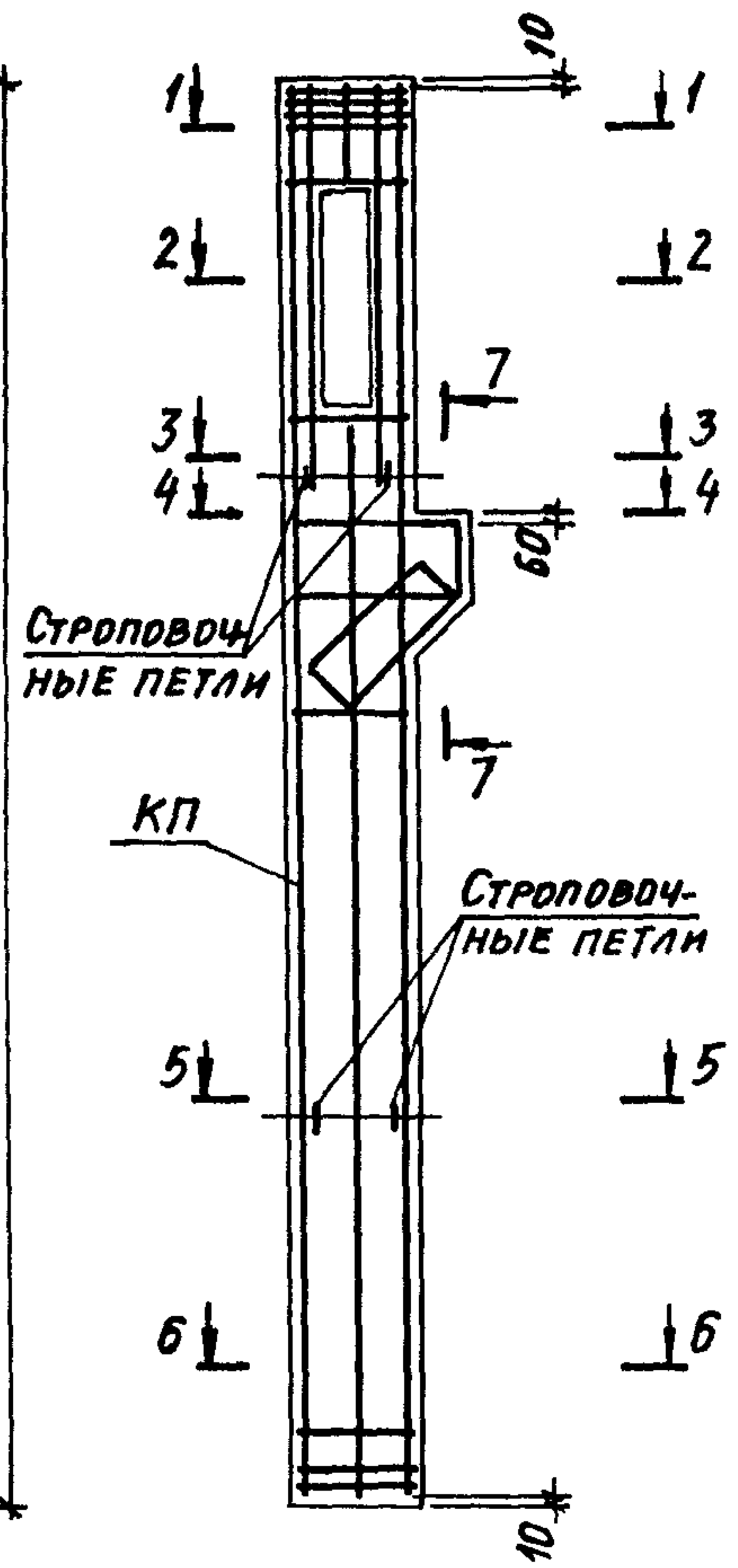
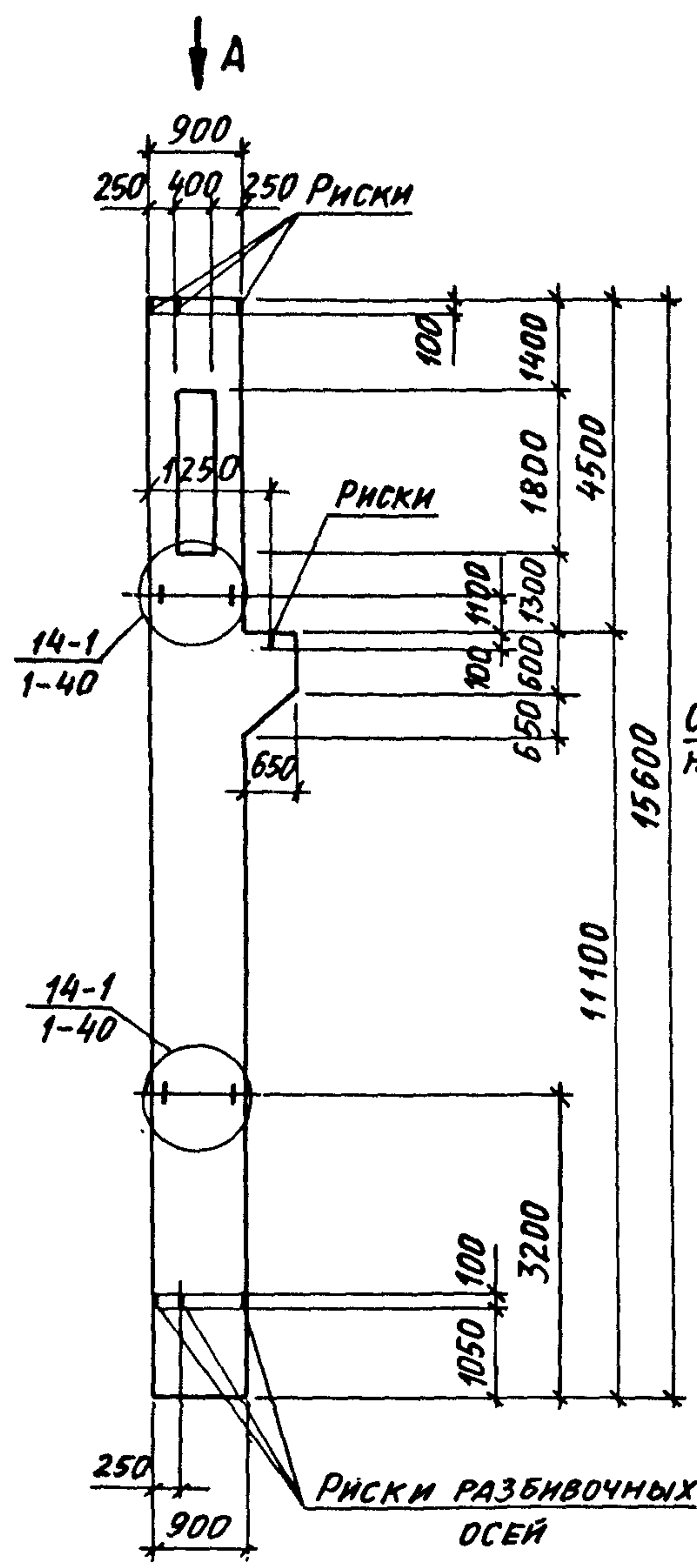
И.№.№ подл. Подпись и дата (З.А.М. М.В.В.)

| | | | |
|------------------------|-------------|---|-----------------------------------|
| НАЧ. ОТД. БРОДСКИЙ | И.№.№ подл. | 1.424.1-6/89.1-16 | СТАДИЯ ЛИСТ ЛИСТОВ Р 1 2 |
| Н. КОНТР. КУДРИЧЕВСКАЯ | И.№.№ подл. | | |
| Гл. СПЕЦ. САВРАНСКИЙ | И.№.№ подл. | | |
| ЗАВ. ГР. КУДРИЧЕВСКАЯ | И.№.№ подл. | | |
| ИСПОЛН. ЛИТВИНОВА | И.№.№ подл. | | |
| ПРОВЕР. КУДРИЧЕВСКАЯ | И.№.№ подл. | КОЛОННА КРАЙНЯЯ 6ККП144-1... 6ККП144-5; 8ККП144-1... 8ККП144-5. | ХАРЬКОВСКИЙ ПРОМСТРОЙНИИПРОЕКТ |



Количество стержней продольной арматуры в сечениях показано условно, фактическое количество стержней, соответствующее маркам колонн, приведено на чертеже пространственных каркасов, докум. 1.424.1-6/89.2-19; 1.424.1-6/89.2-21.

ИЗВ. № 0001. ПОДПИСЬ И ДАТА ВЗЯТИЯ ИЛИ В. №

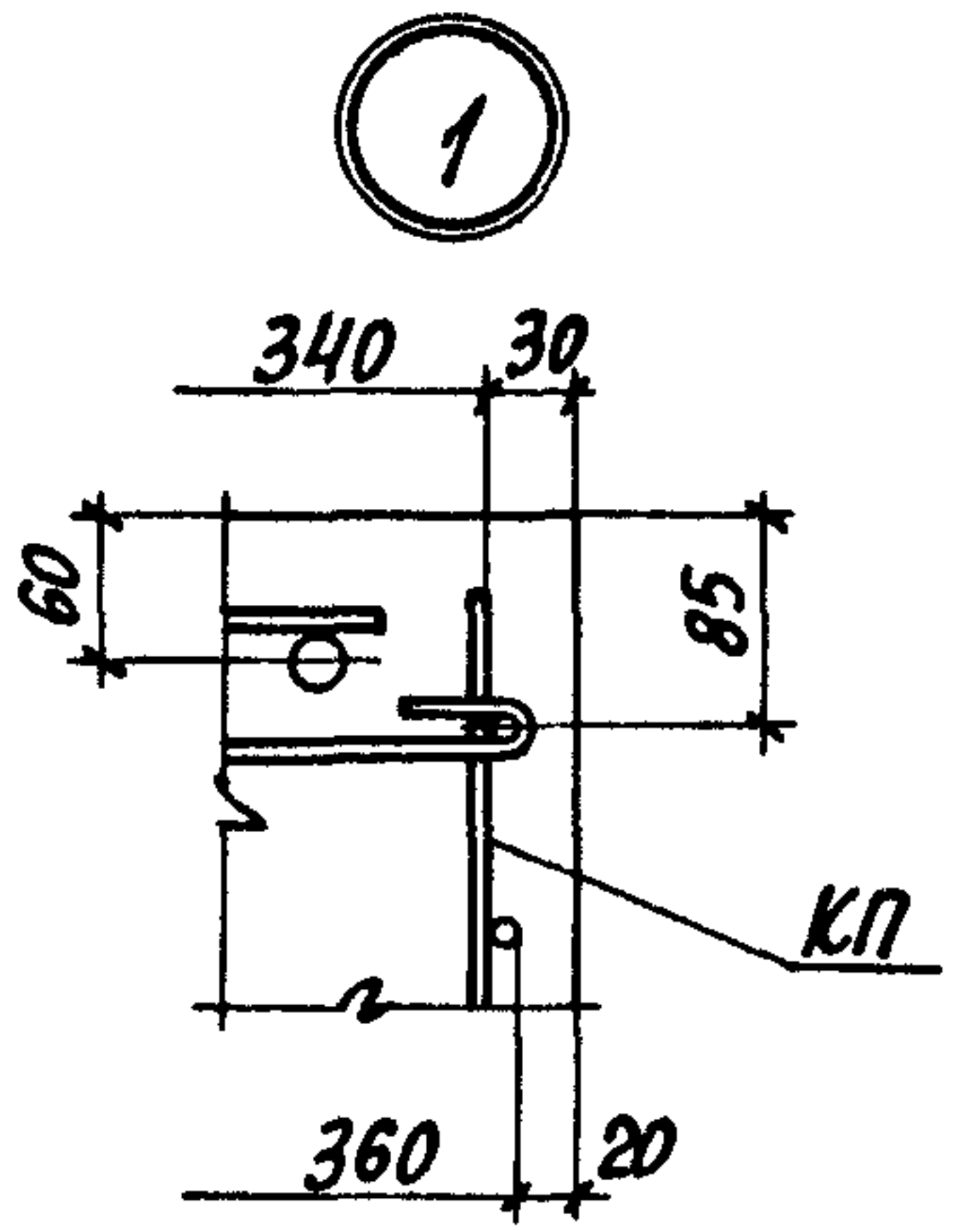
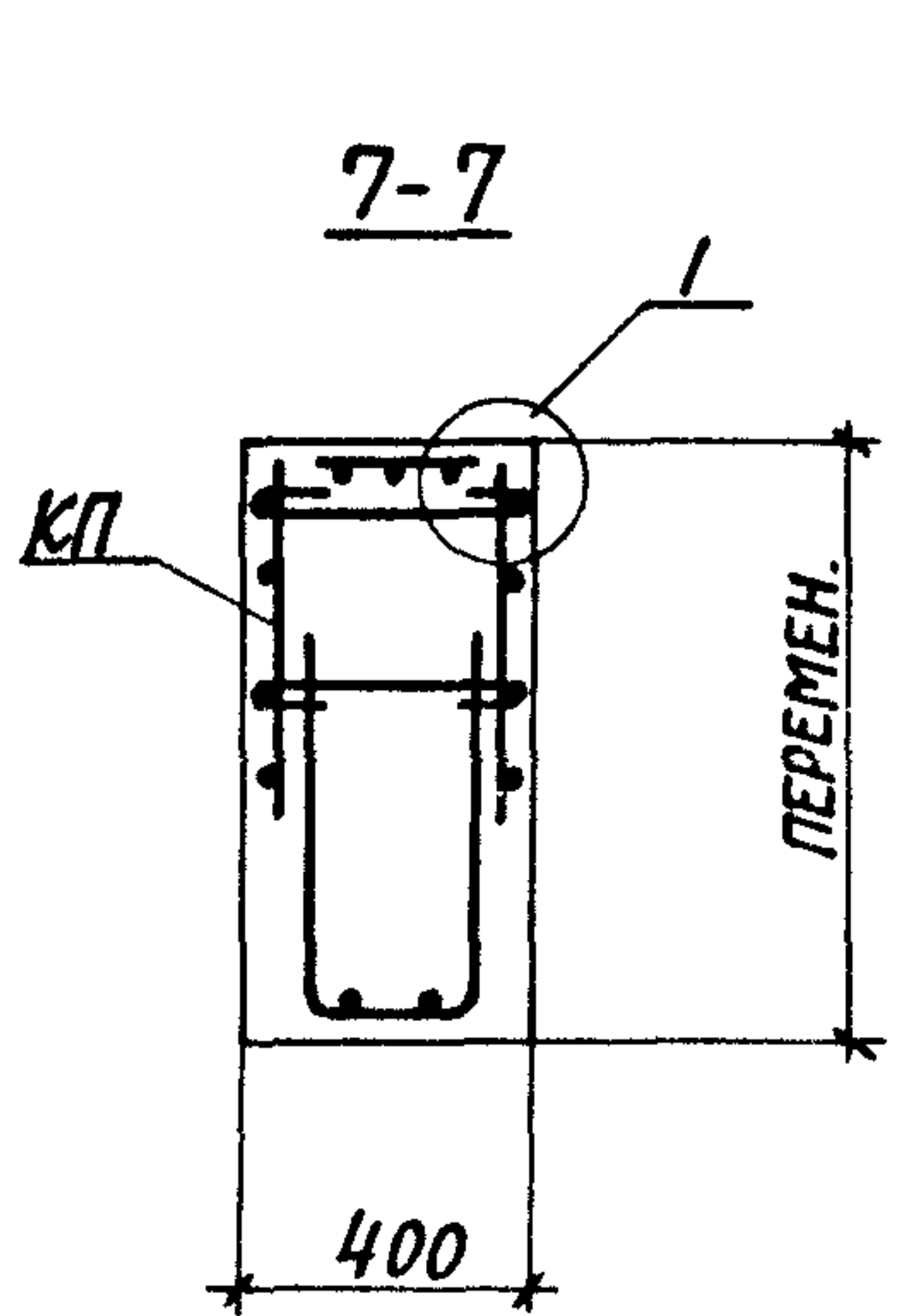
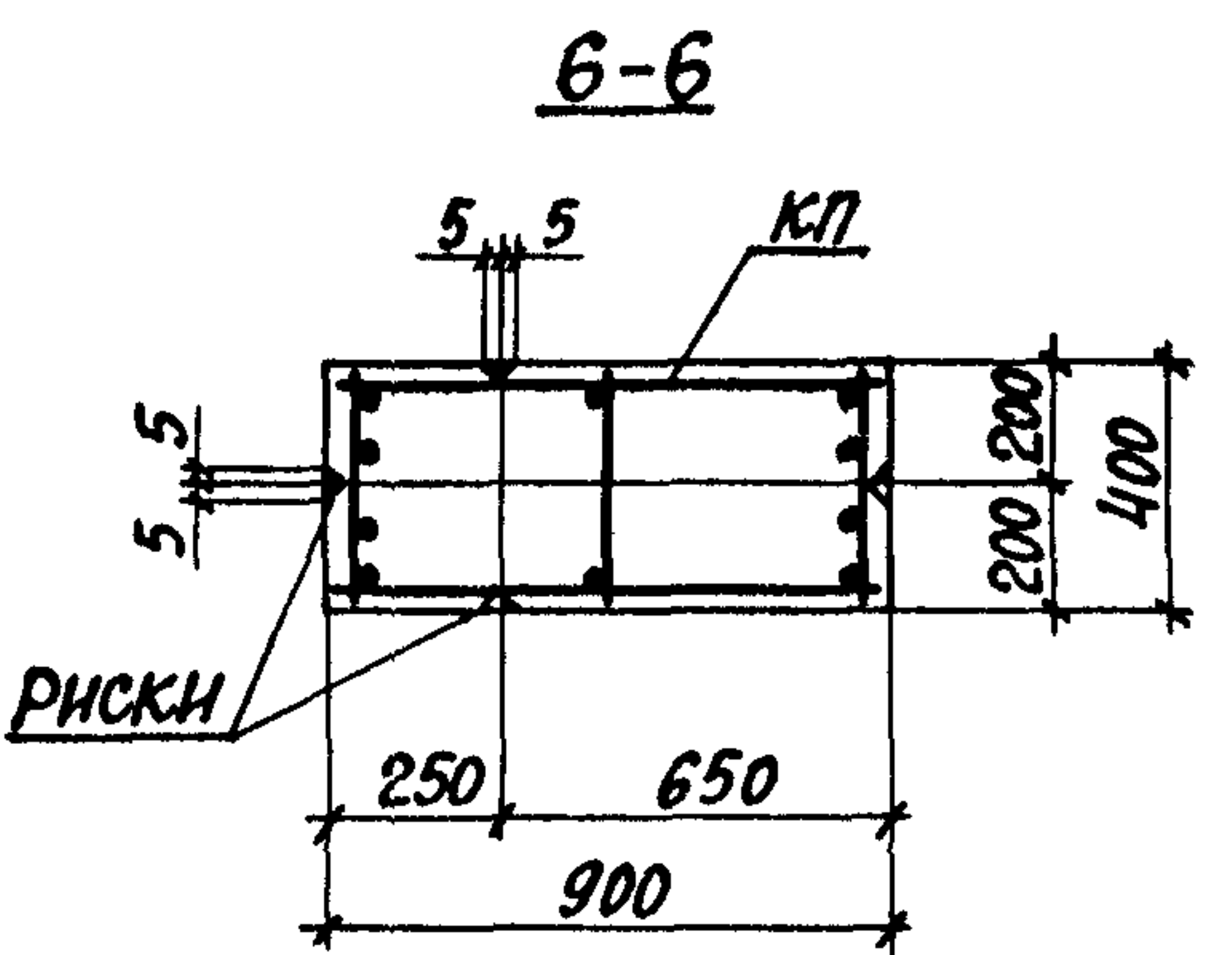
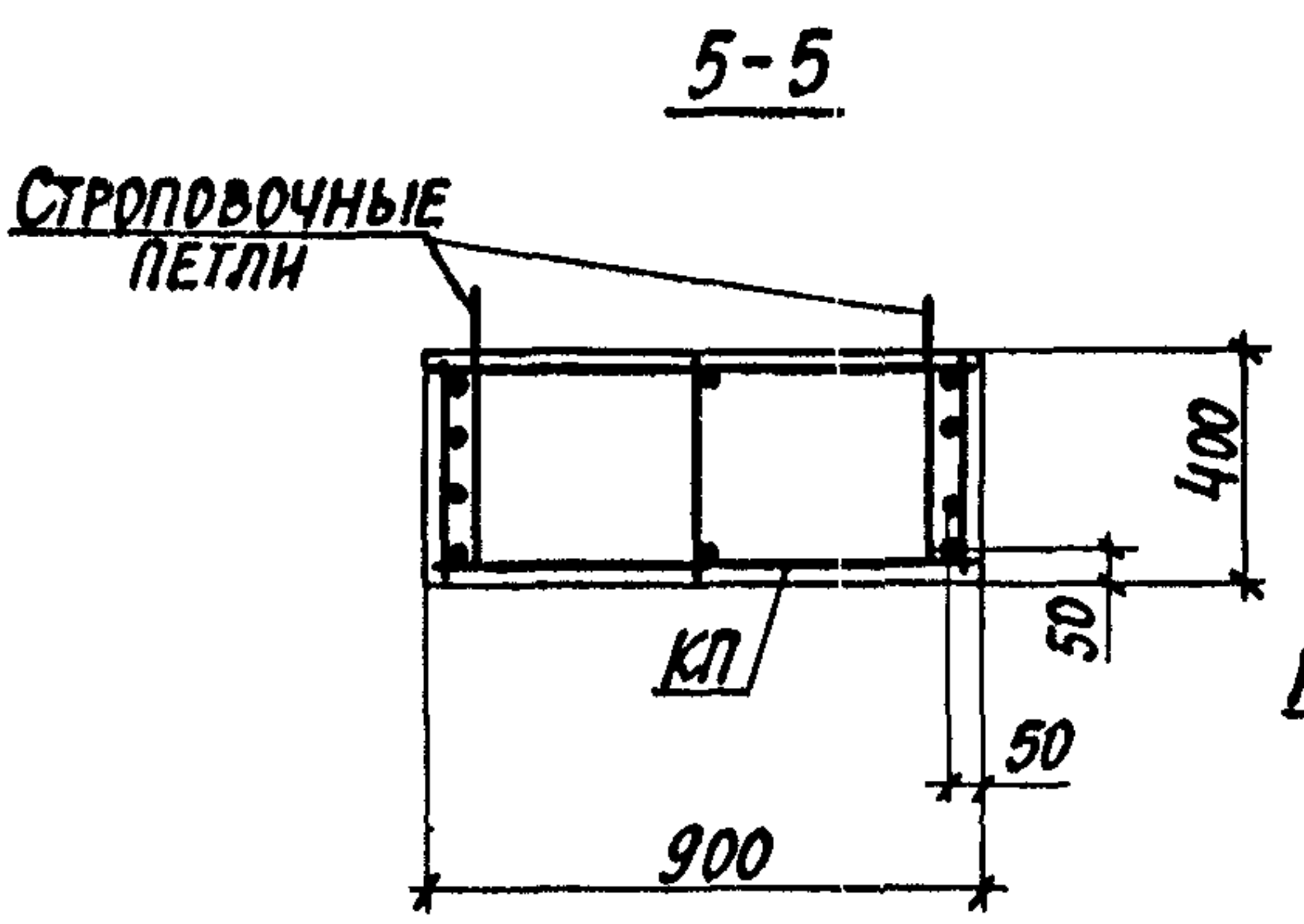
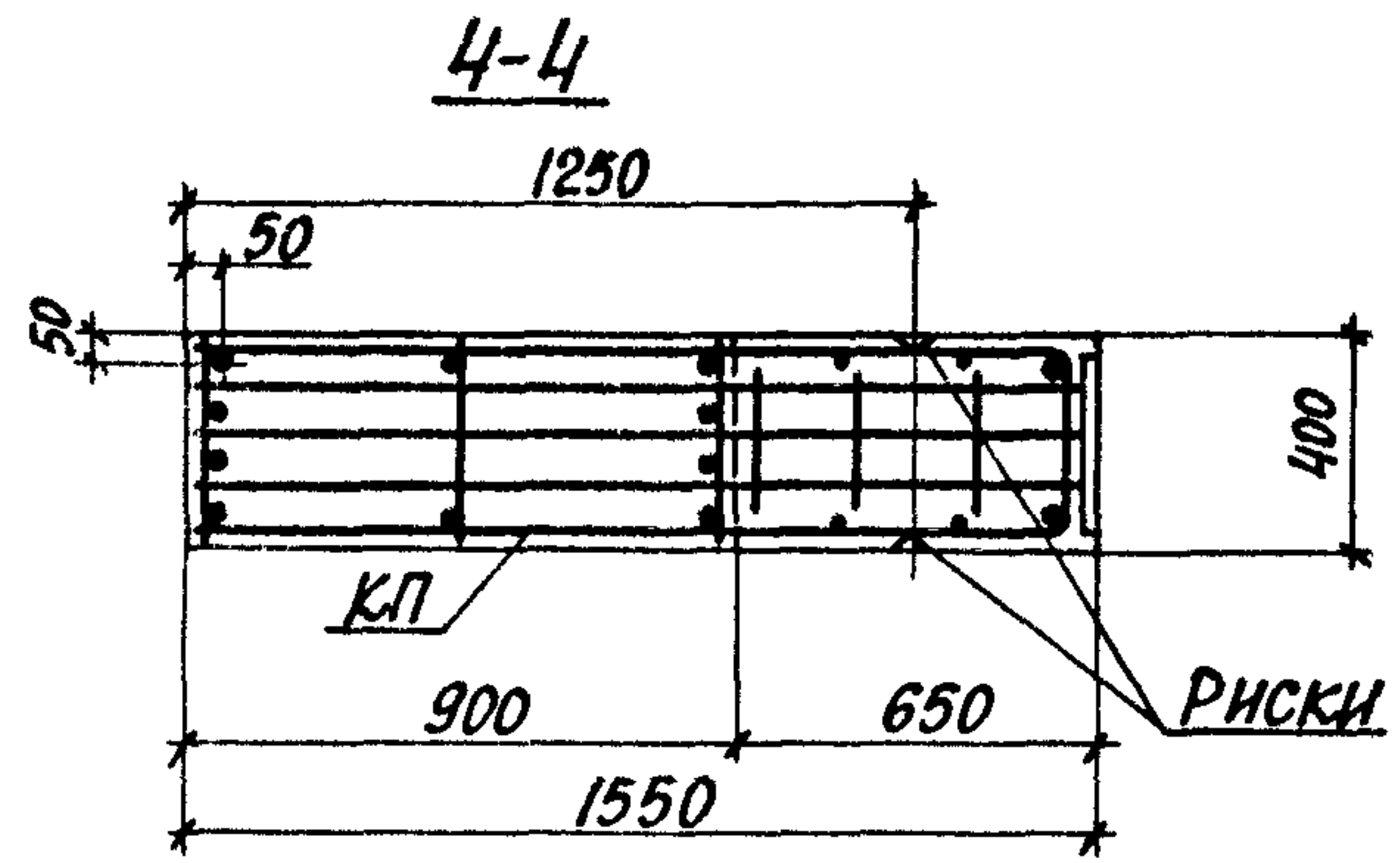
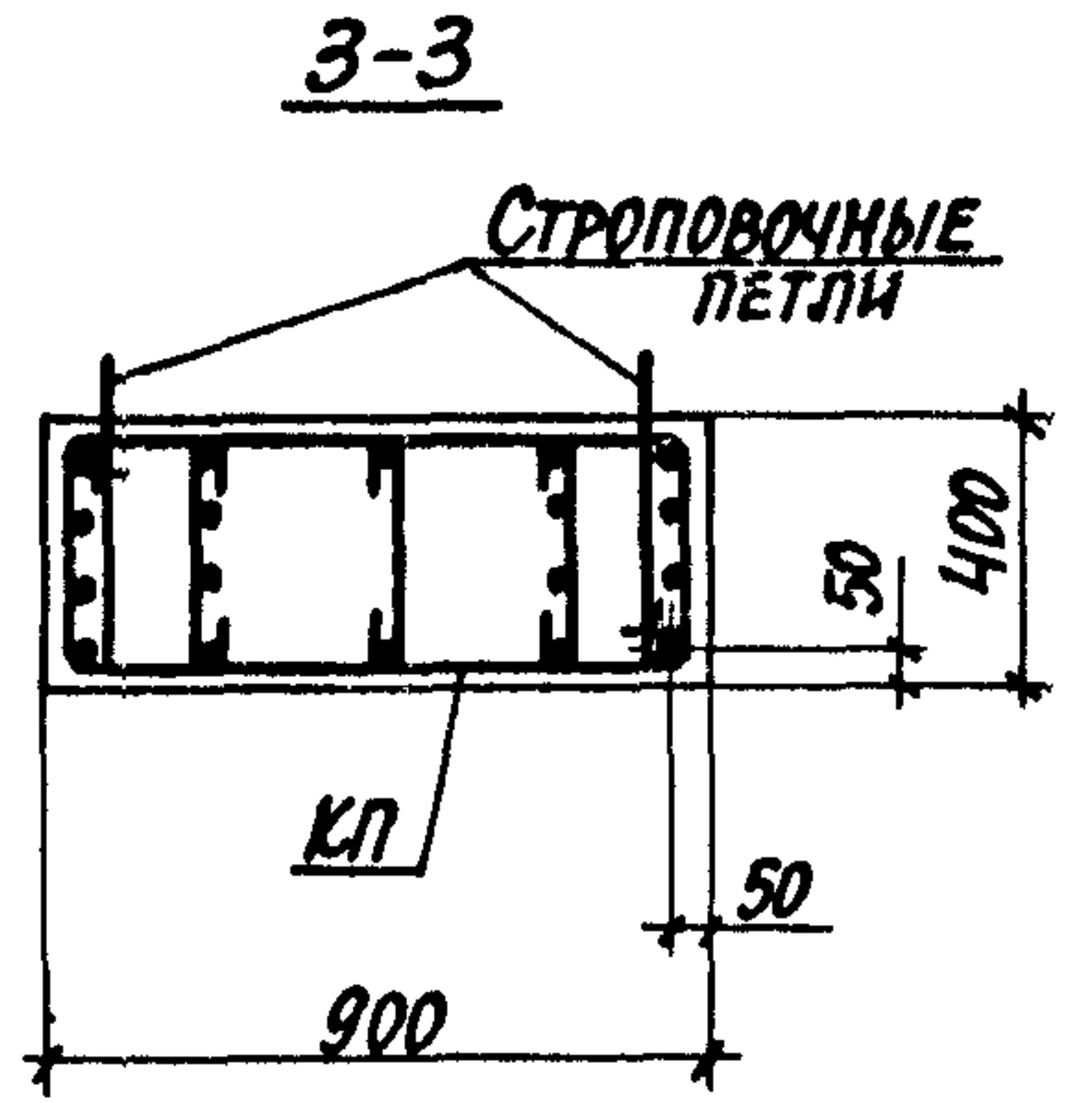
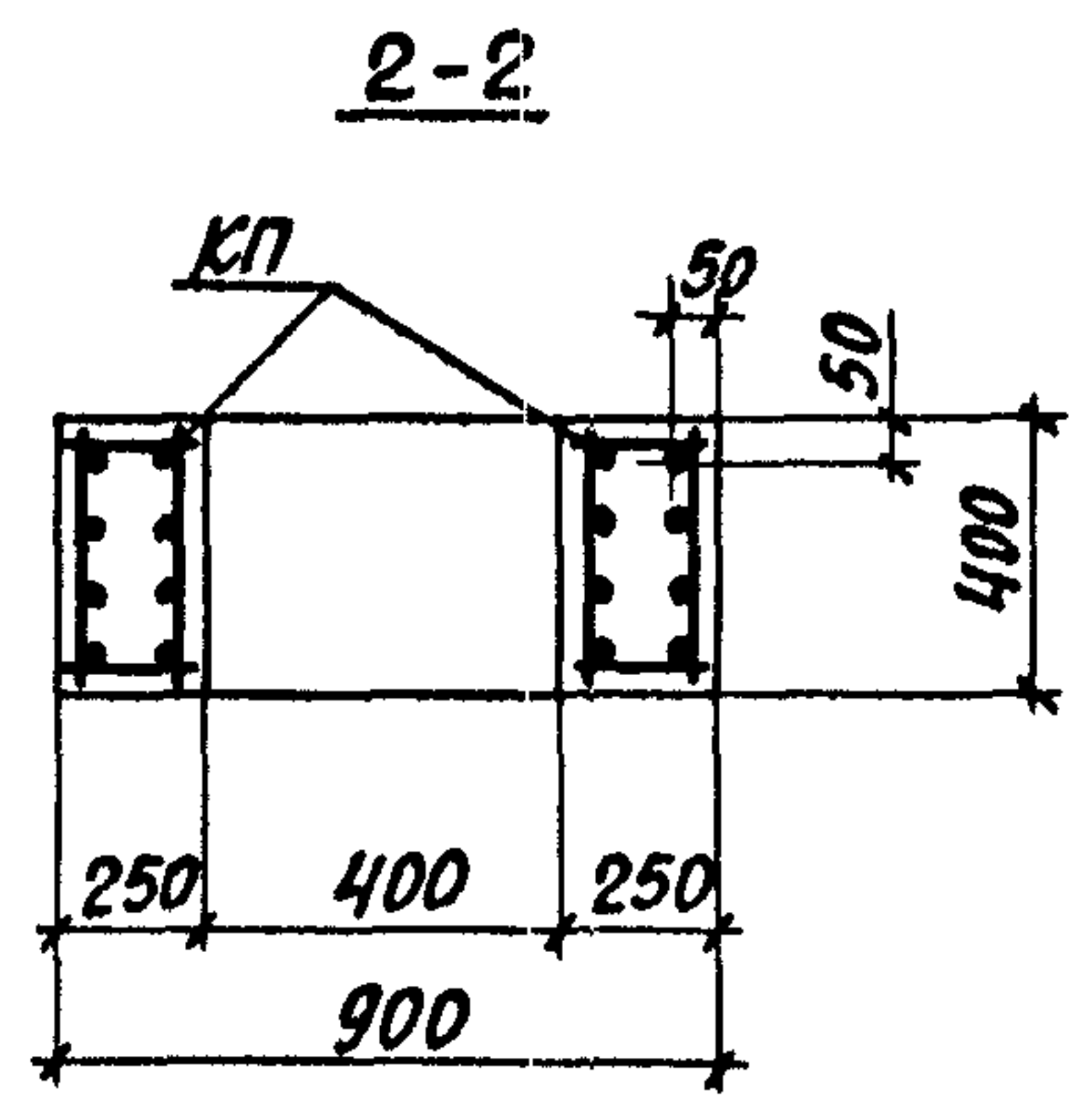
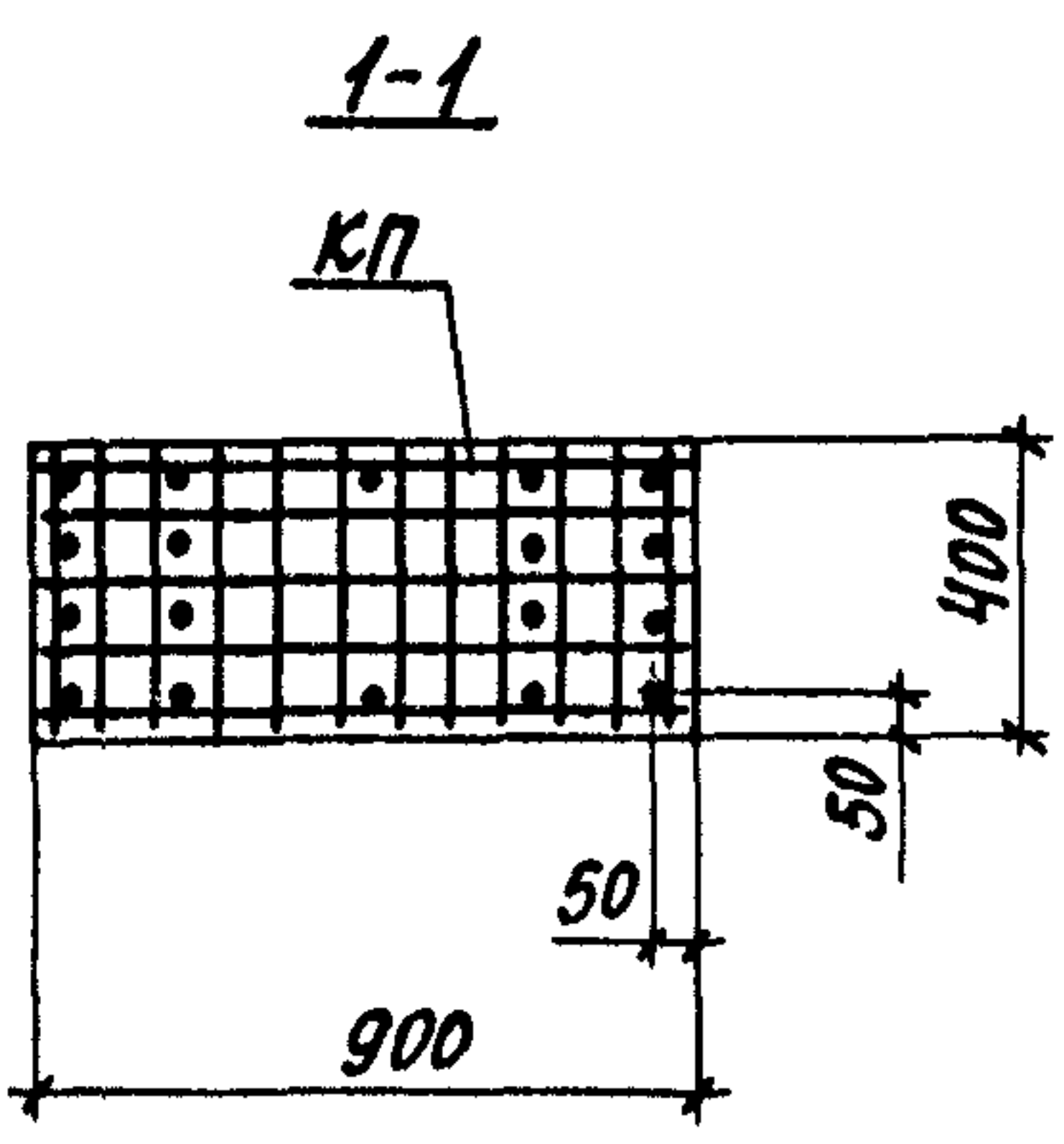
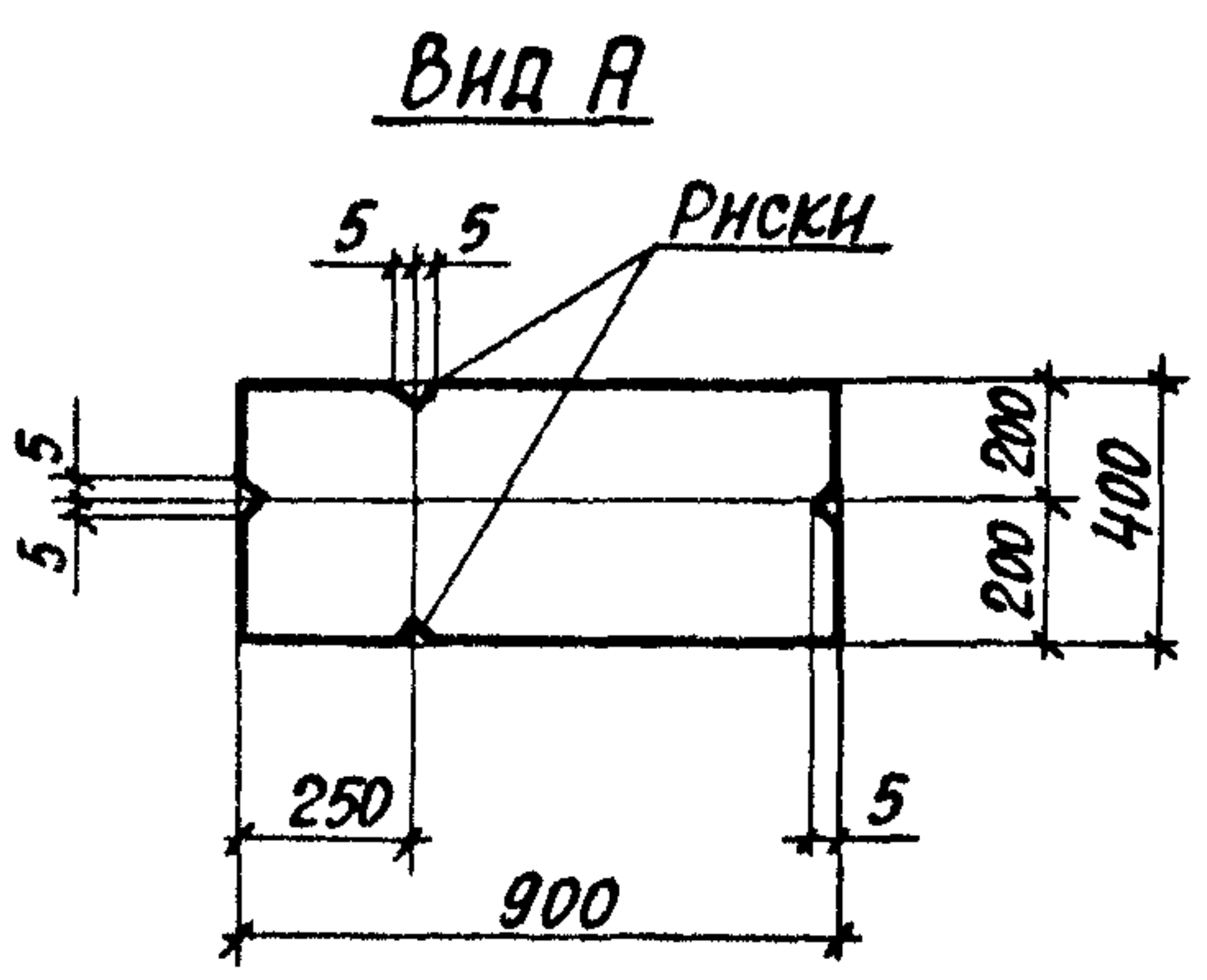


| МАРКА КОЛОННЫ | МАРКА ПРОСТРАНСТВ. КАРКАСА КП | КОЛ. | ОБОЗНАЧЕНИЕ ДОКУМЕНТА НА КАРКАС КП | КЛАСС БЕТОНА | ОБЪЕМ БЕТОНА, М ³ | МАССА КОЛОННЫ, Т |
|---------------|-------------------------------|------|------------------------------------|--------------|------------------------------|------------------|
| 7ККП144-1.3 | КП27-1 | 1 | 1.424.1-6/89.2-20 | В22,5 | 5,6 | 14,0 |
| 7ККП144-1.4 | | 1 | | В30 | | |
| 7ККП144-2.3 | КП27-2 | 1 | | В22,5 | | |
| 7ККП144-2.4 | | 1 | | В30 | | |
| 7ККП144-3.3 | КП27-3 | 1 | | В22,5 | | |
| 7ККП144-3.4 | | 1 | | В30 | | |
| 7ККП144-4.3 | КП27-4 | 1 | | В22,5 | | |
| 7ККП144-4.4 | | 1 | | В30 | | |
| 7ККП144-5.4 | КП27-5 | 1 | | В30 | | |
| 7ККП144-6.3 | КП27-6 | 1 | | В22,5 | | |
| 7ККП144-6.4 | | 1 | | В30 | | |
| 7ККП144-7.4 | КП27-7 | 1 | | В30 | | |

1. УКАЗАНИЯ ПО УСТАНОВКЕ СТРОПОВОЧНЫХ ПЕТЕЛЬ СМОТРЕТЬ В П.П. 10, 11 ТЕХНИЧЕСКИХ ТРЕБОВАНИЙ К НАСТОЯЩЕМУ ВЫПУСКУ (ДОКУМ. 1-ТТ)
 2. ВИД А И СЕЧЕНИЯ 1-1... 7-7 СМОТРЕТЬ НА ЛИСТЕ 2.

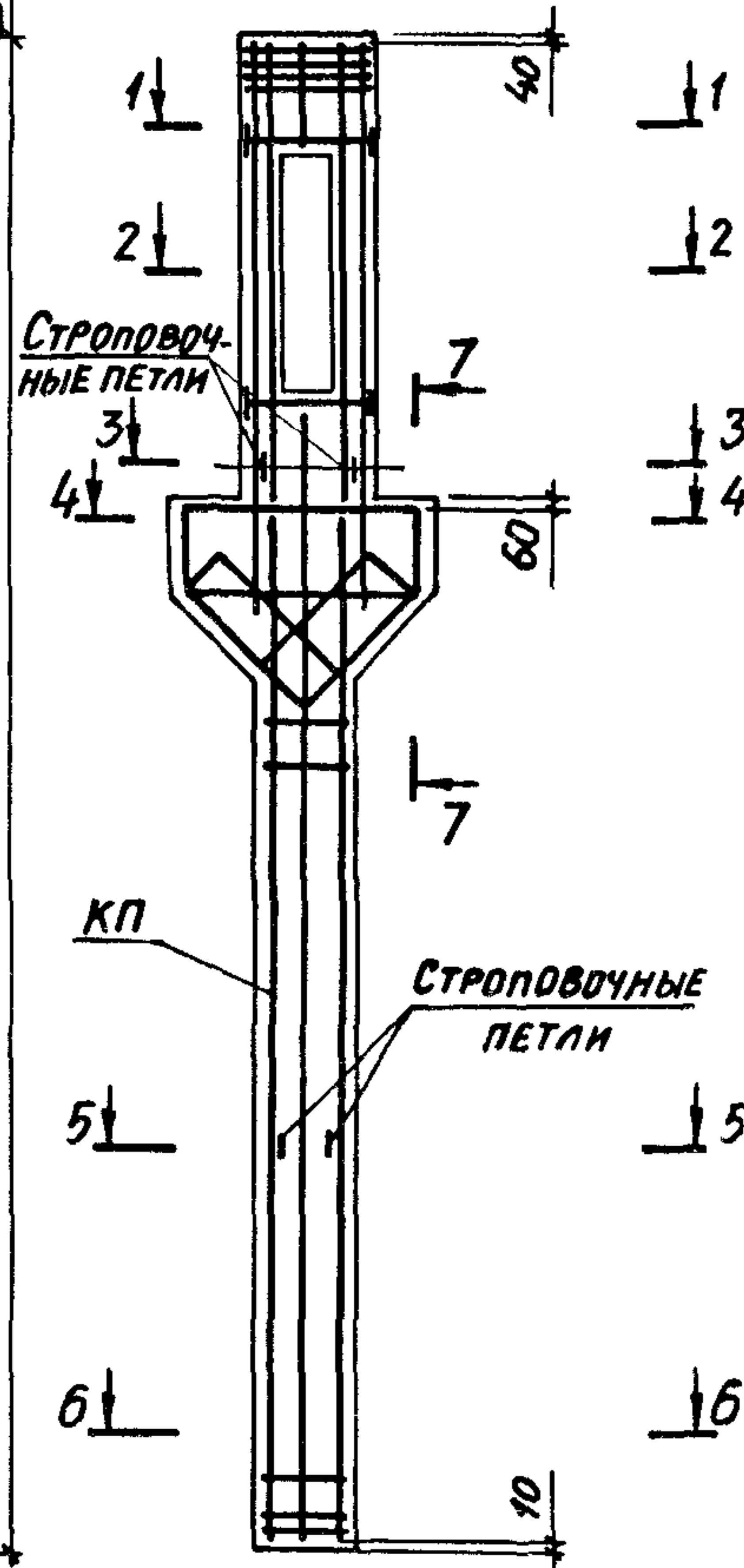
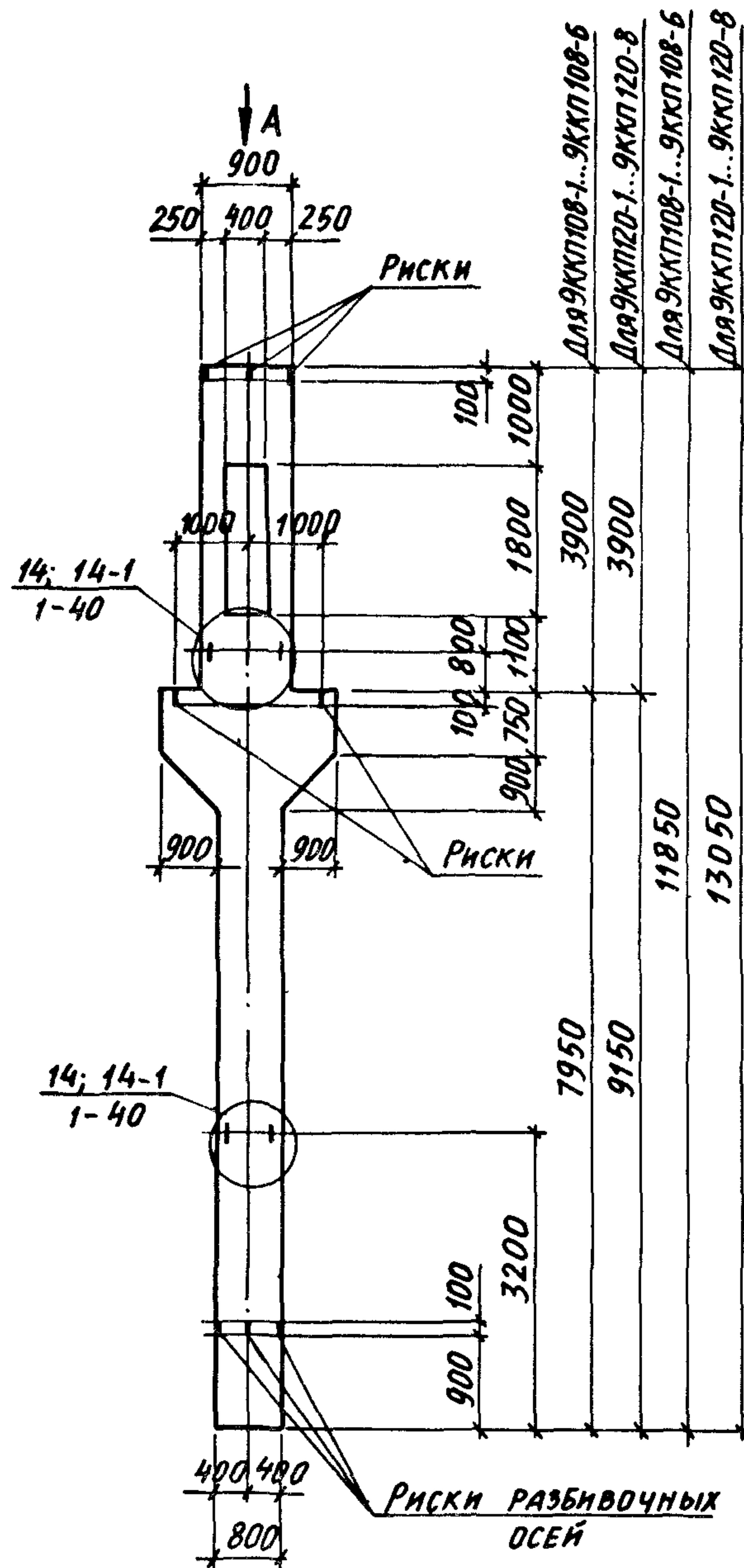
ИВ № подл. Подпись и дата Взял. ИВБМ

| | | | | | | |
|-----------|--------------|--|--|--------|------|--------|
| НАЧ. ОТД. | БРЮДСКИЙ | | 1.424.1-6/89.1-17 | | | |
| Н. КОНТР. | КУДРИЧЕВСКАЯ | | | | | |
| ГЛ. СПЕЦ. | САВРАНСКИЙ | | | | | |
| ЗАВ. ГР. | КУДРИЧЕВСКАЯ | | КОЛОННА КРАЙНЯЯ 7ККП144-1...7ККП144-7 | СТАДИЯ | ЛИСТ | ЛИСТОВ |
| ИСПОЛН. | ЛИТВИНОВА | | | Р | 1 | 2 |
| ПРОВЕР. | КУДРИЧЕВСКАЯ | | ХАРЬКОВСКИЙ ПРОМСТРОЙНИИПРОЕКТ | | | |



Количество стержней продольной арматуры в сечениях показано условно, фактическое количество стержней, соответствующее маркам колонн приведено на чертеже пространственных каркасов, докум. 1.424.1-6/89. 2-20.

ИЗМ. № 0001 ПОЛНОСТЬЮ И ДАТА ВВЕДЕНИЯ



| МАРКА КОЛОННЫ | МАРКА ПРОСТРАНСТВ КАРКАСА КП | КОЛ | ОБОЗНАЧЕНИЕ ДОКУМЕНТА НА КАРКАС КП | КЛАСС БЕТОНА | ОБЪЕМ БЕТОНА, м ³ | МАССА КОЛОННЫ, Т |
|---------------|------------------------------|-----|------------------------------------|--------------|------------------------------|------------------|
| 9ККП108-1.3 | КП29-1 | 1 | 1.424.1-6/89.2-24 | В22.5 | 4,5 | 11,3 |
| 9ККП108-2.2 | КП29-2 | 1 | | В15 | | |
| 9ККП108-2.3 | | 1 | | В22,5 | | |
| 9ККП108-3.2 | КП29-3 | 1 | | В15 | | |
| 9ККП108-3.3 | | 1 | | В22,5 | | |
| 9ККП108-4.3 | КП29-4 | 1 | | В22,5 | | |
| 9ККП108-5.3 | КП29-5 | 1 | | | | |
| 9ККП108-6.3 | КП29-6 | 1 | | | | |
| 9ККП120-1.3 | КП35-1 | 1 | 1.424.1-6/89.2-29 | В30 | 4,9 | 12,3 |
| 9ККП120-2.4 | КП35-2 | 1 | | В22,5 | | |
| 9ККП120-3.3 | КП35-3 | 1 | | В30 | | |
| 9ККП120-3.4 | | 1 | | В22,5 | | |
| 9ККП120-4.3 | КП35-4 | 1 | | В30 | | |
| 9ККП120-5.3 | КП35-5 | 1 | | В22,5 | | |
| 9ККП120-5.4 | | 1 | | В30 | | |
| 9ККП120-6.3 | КП35-6 | 1 | | В22,5 | | |
| 9ККП120-7.4 | КП35-7 | 1 | В30 | | | |
| 9ККП120-8.3 | КП35-8 | 1 | В22,5 | | | |
| 9ККП120-8.4 | | 1 | В30 | | | |

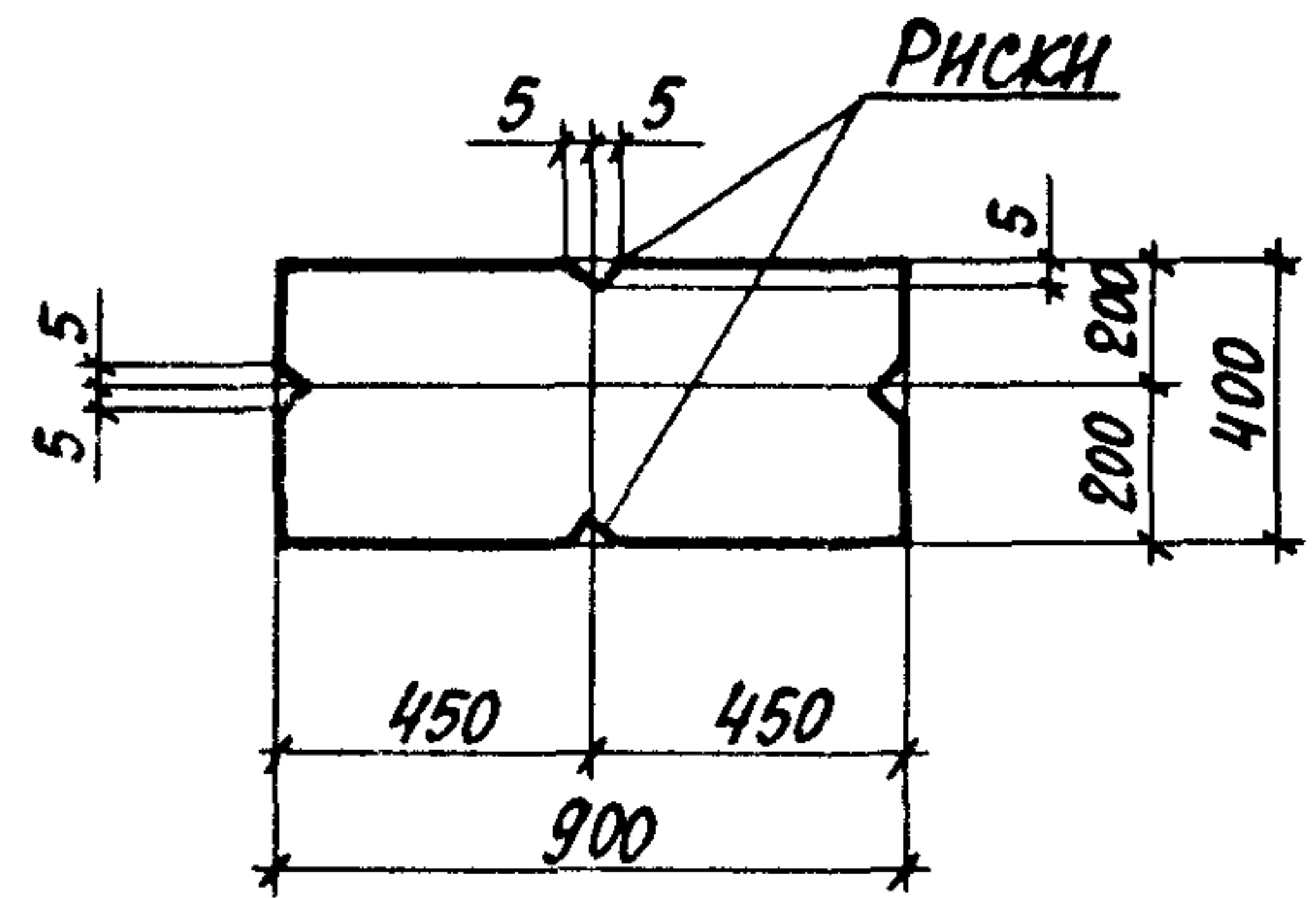
1. УКАЗАНИЯ ПО УСТАНОВКЕ СТРОПОВОЧНЫХ ПЕТЕЛЬ СМОТРЕТЬ П.П. 10, 11 ТЕХНИЧЕСКИХ ТРЕБОВАНИЙ К НАСТОЯЩЕМУ ВЫПУСКУ (ДОКУМ. 1-ТТ.)
 2. ВИД А И СЕЧЕНИЯ 1-1...7-7 СМОТРЕТЬ НА ЛИСТЕ 2.

Инв. № подл. Подпись и дата. Взам. инв. №

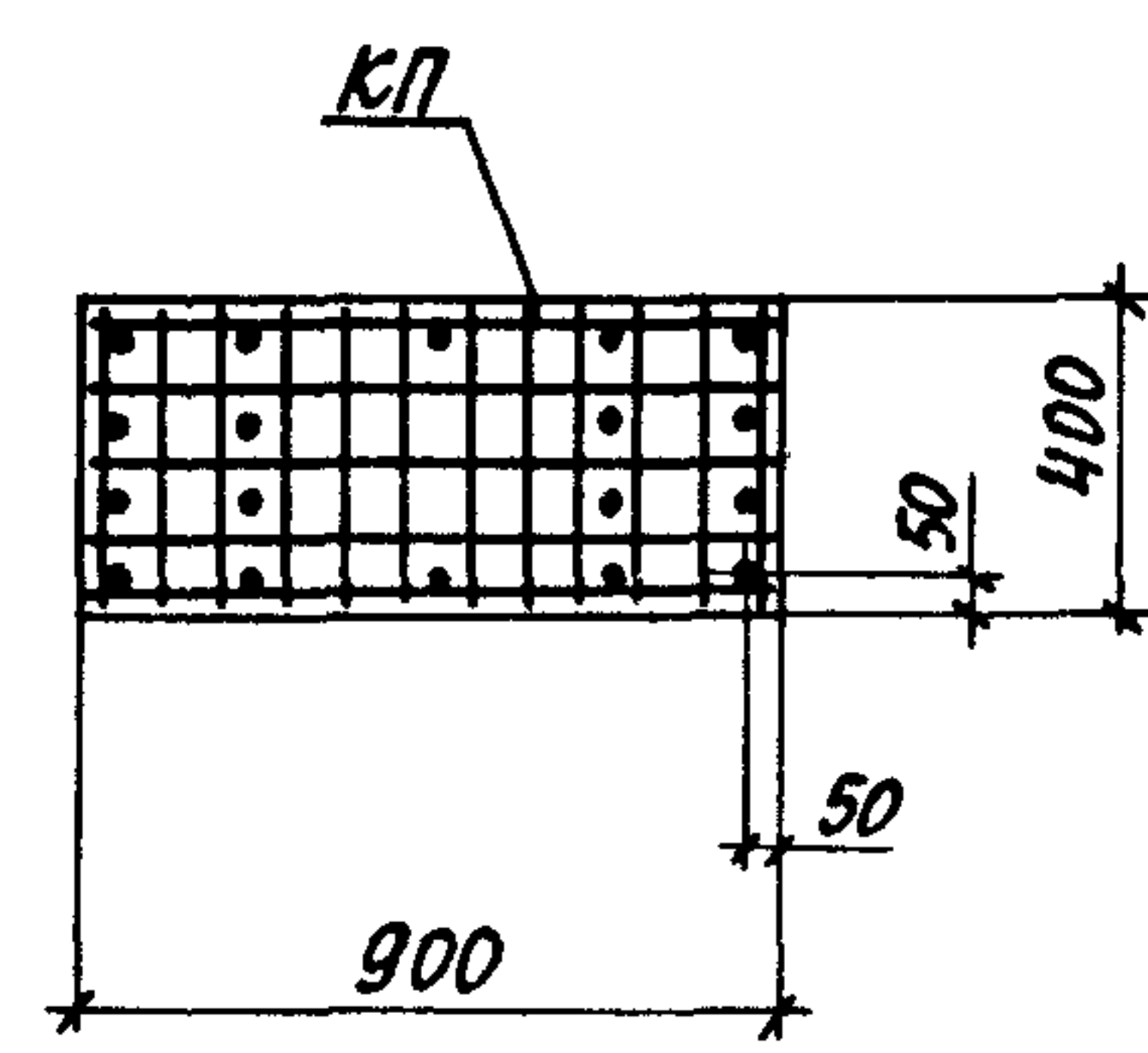
| | | |
|-----------|--------------|----|
| НАЧ. ОТД. | БРДСКИЙ | Р. |
| Н. КОНТР. | КУДРИЧЕВСКАЯ | У. |
| ГЛ. СПЕЦ. | САВРАНСКИЙ | Л. |
| ЗАВ. ГР. | КУДРИЧЕВСКАЯ | У. |
| ИСПОЛН. | ЛИТВИНОВА | Л. |
| ПРОВЕР. | КУДРИЧЕВСКАЯ | У. |

| | | |
|---|------|--------|
| 1.424.1-6/89.1-18 | | |
| СТАДИЯ | ЛИСТ | ЛИСТОВ |
| Р | 1 | 2 |
| КОЛОННА СРЕДНЯЯ 9ККП108-1...9ККП108-6; 9ККП120-1...9ККП120-8. | | |
| ХАРЬКОВСКИЙ ПРОМСТРОЙНИИПРОЕКТ | | |

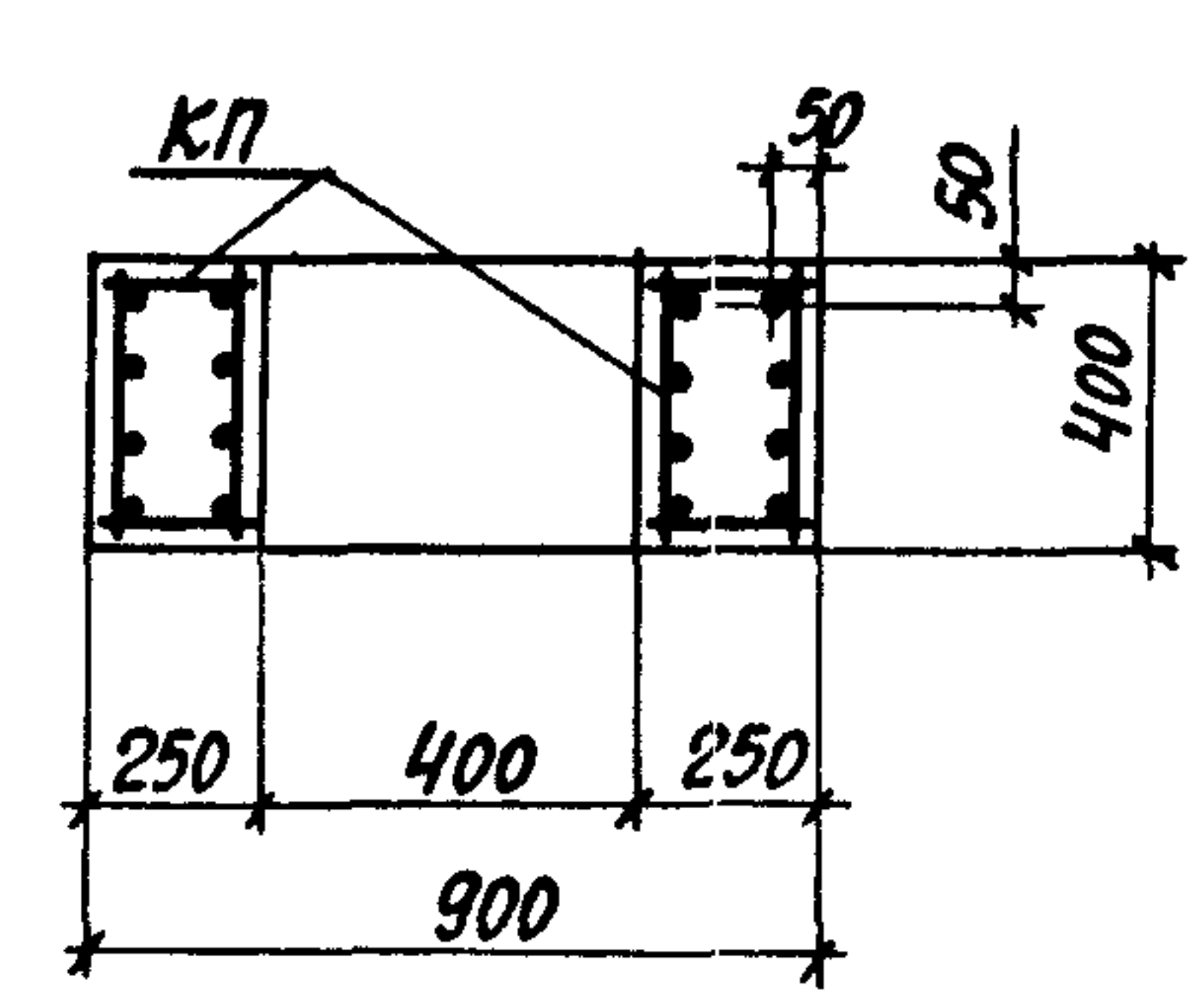
Вид А



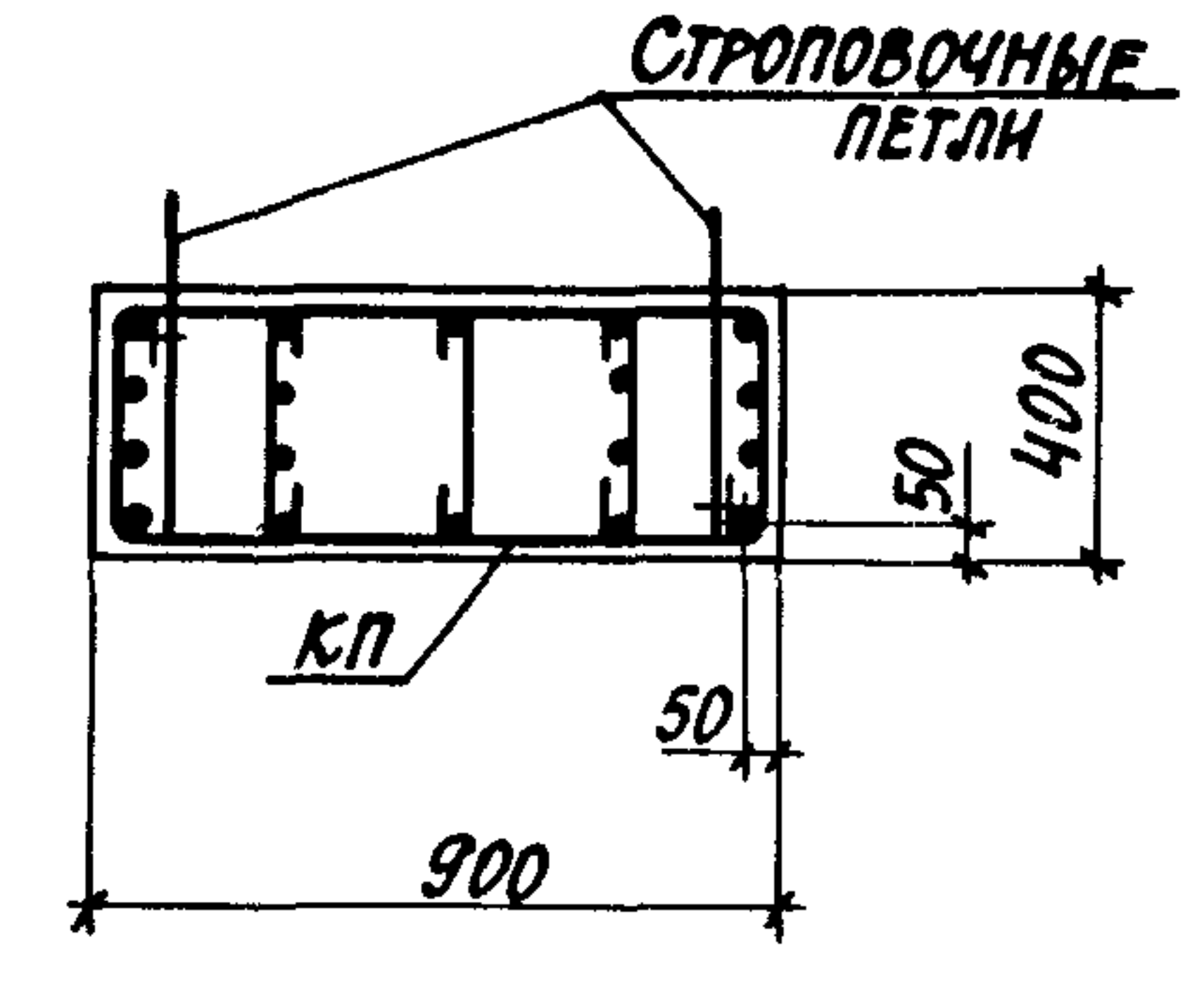
1-1



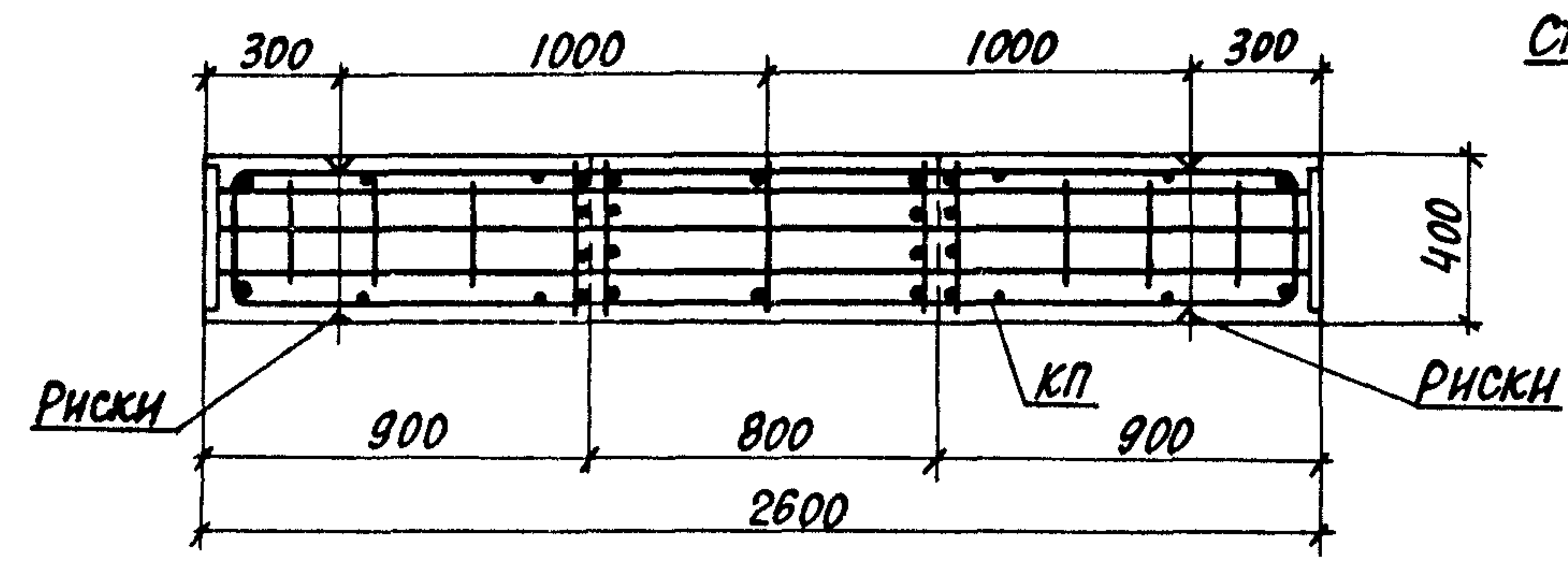
2-2



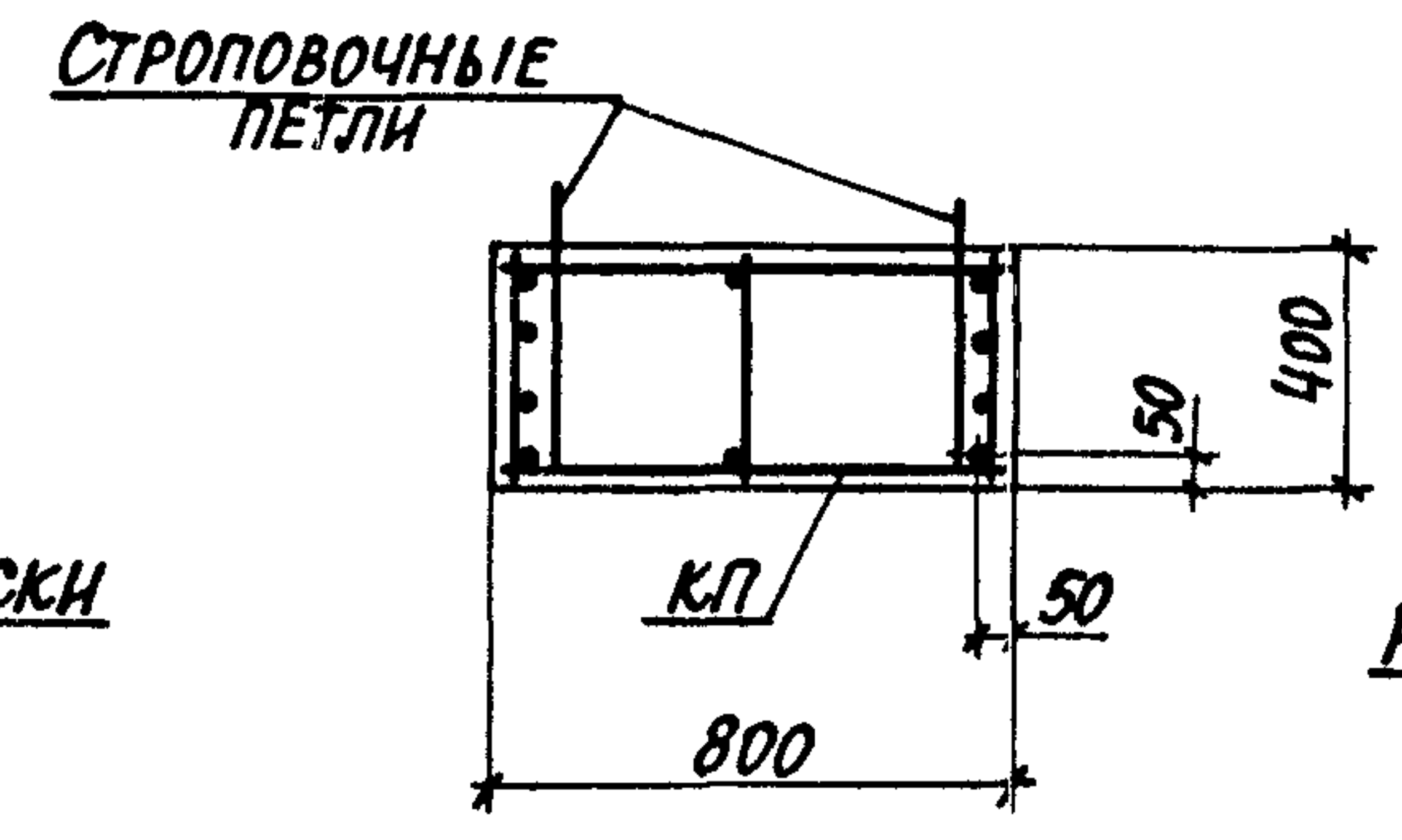
3-3



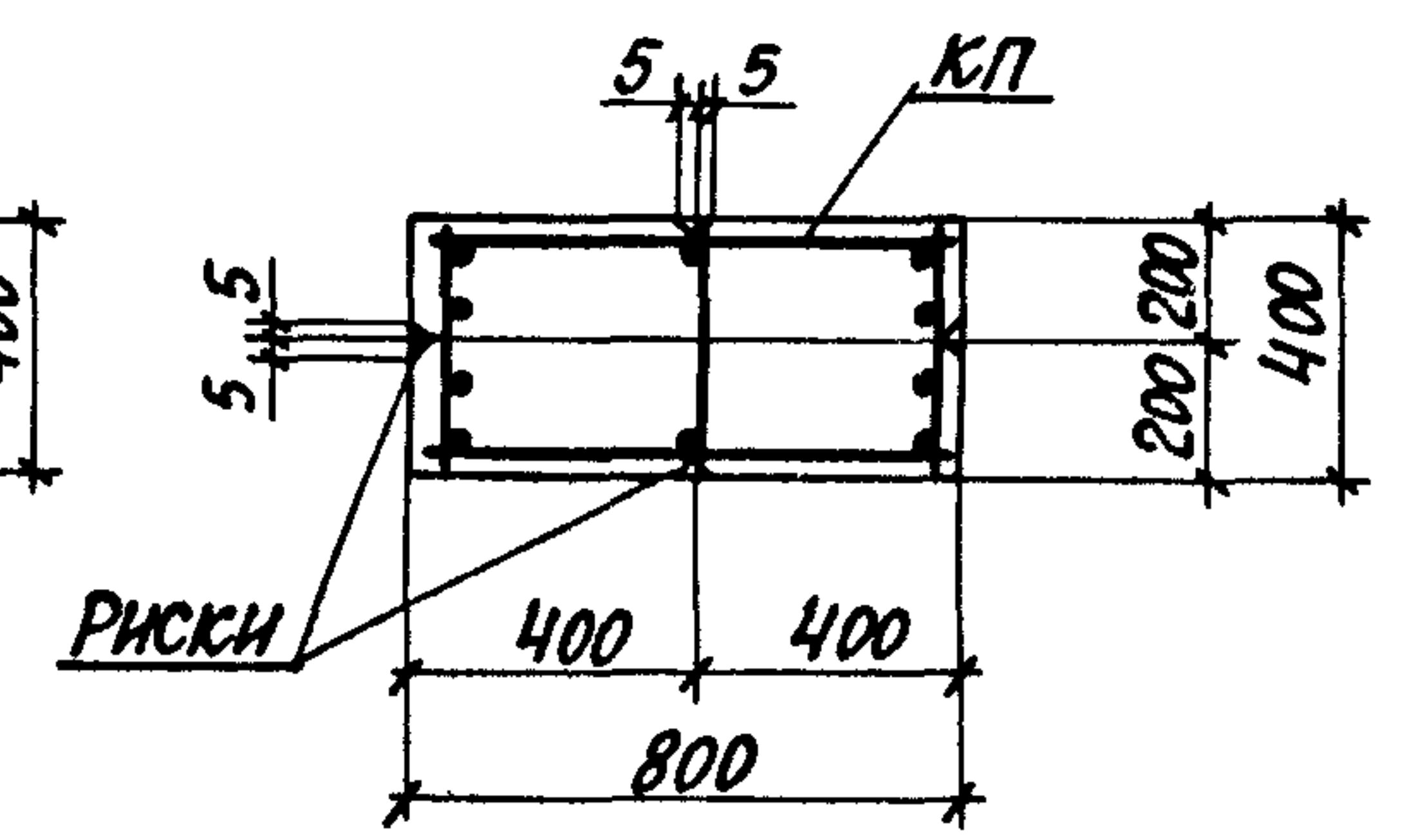
4-4



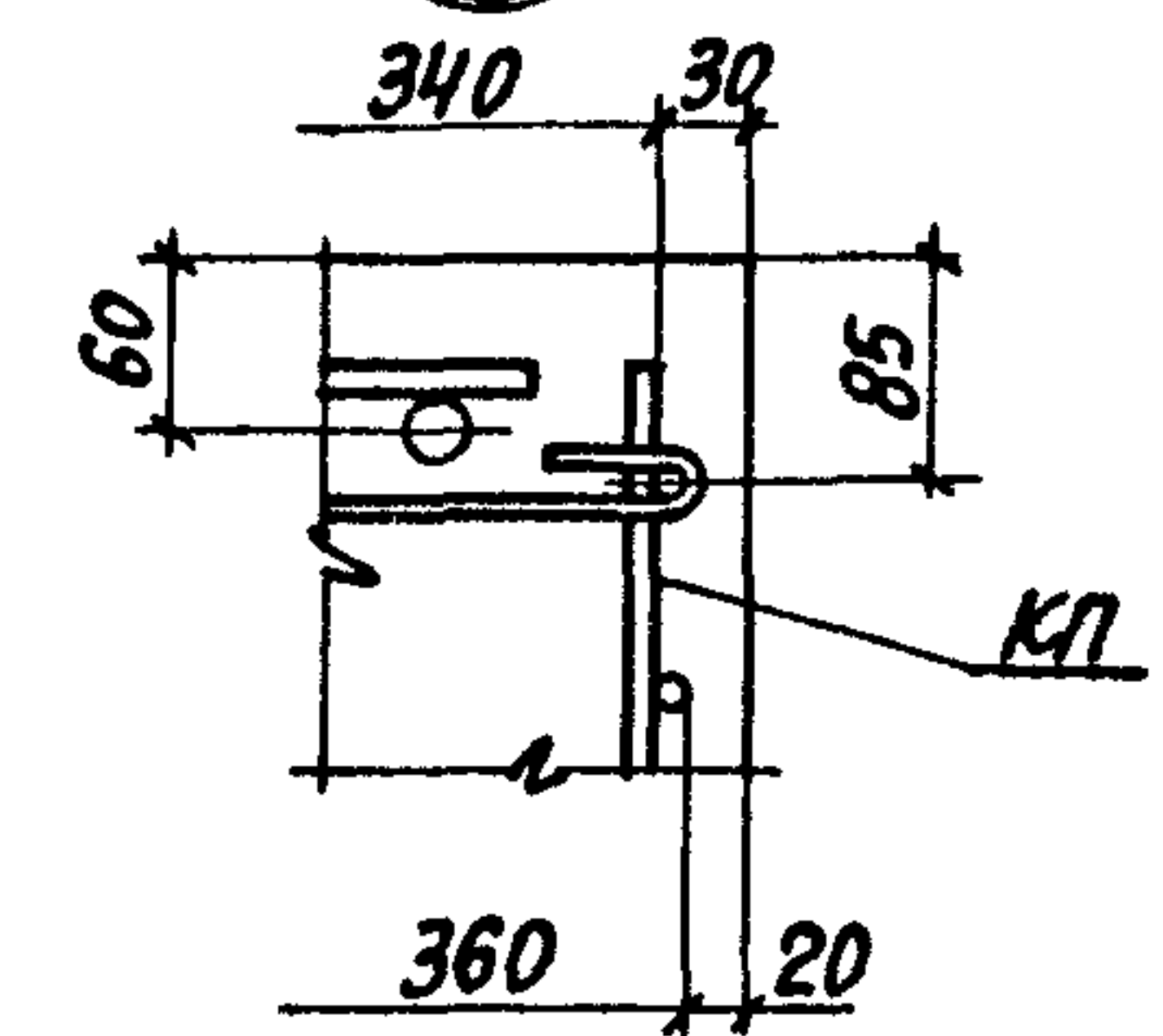
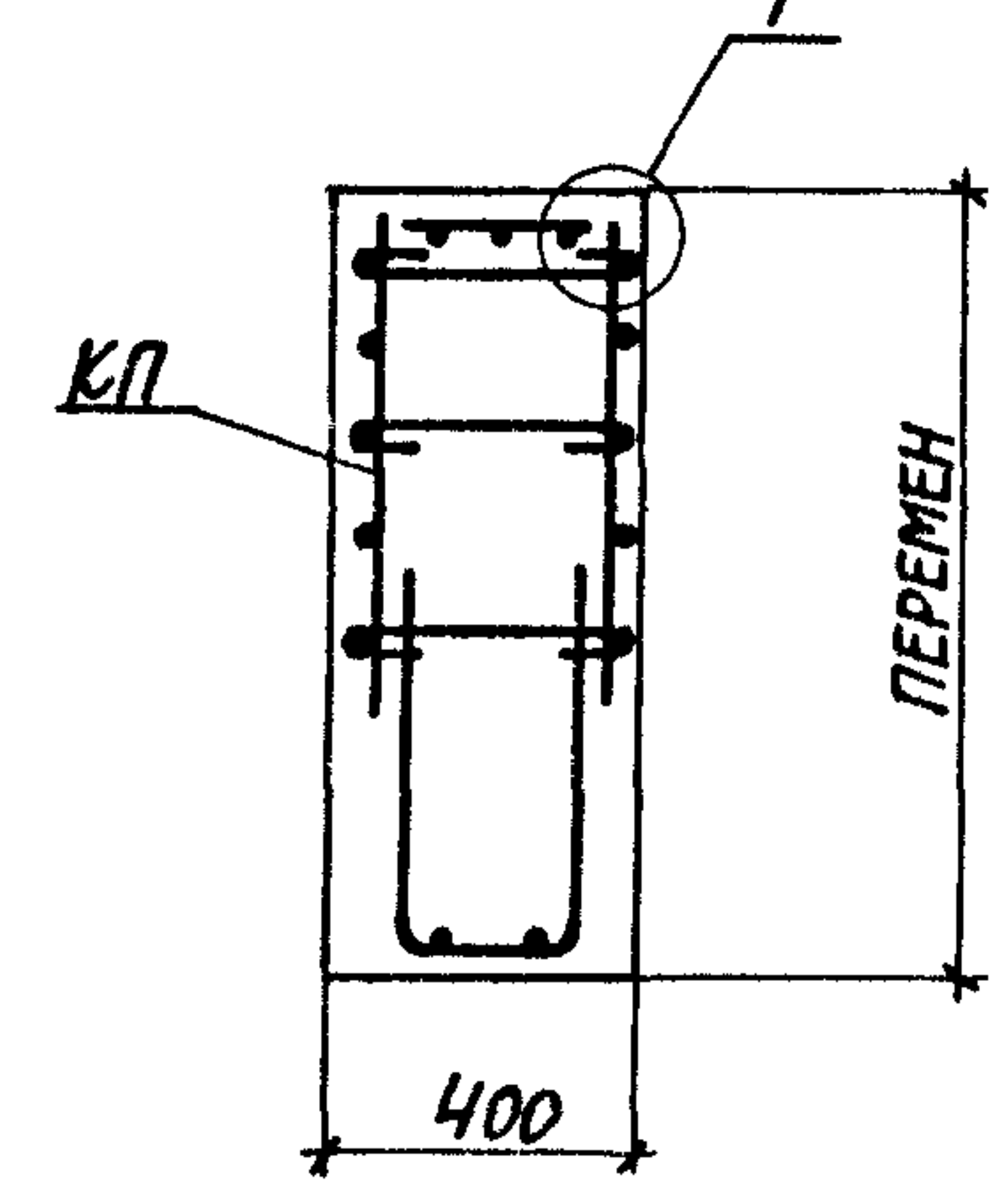
5-5



6-6

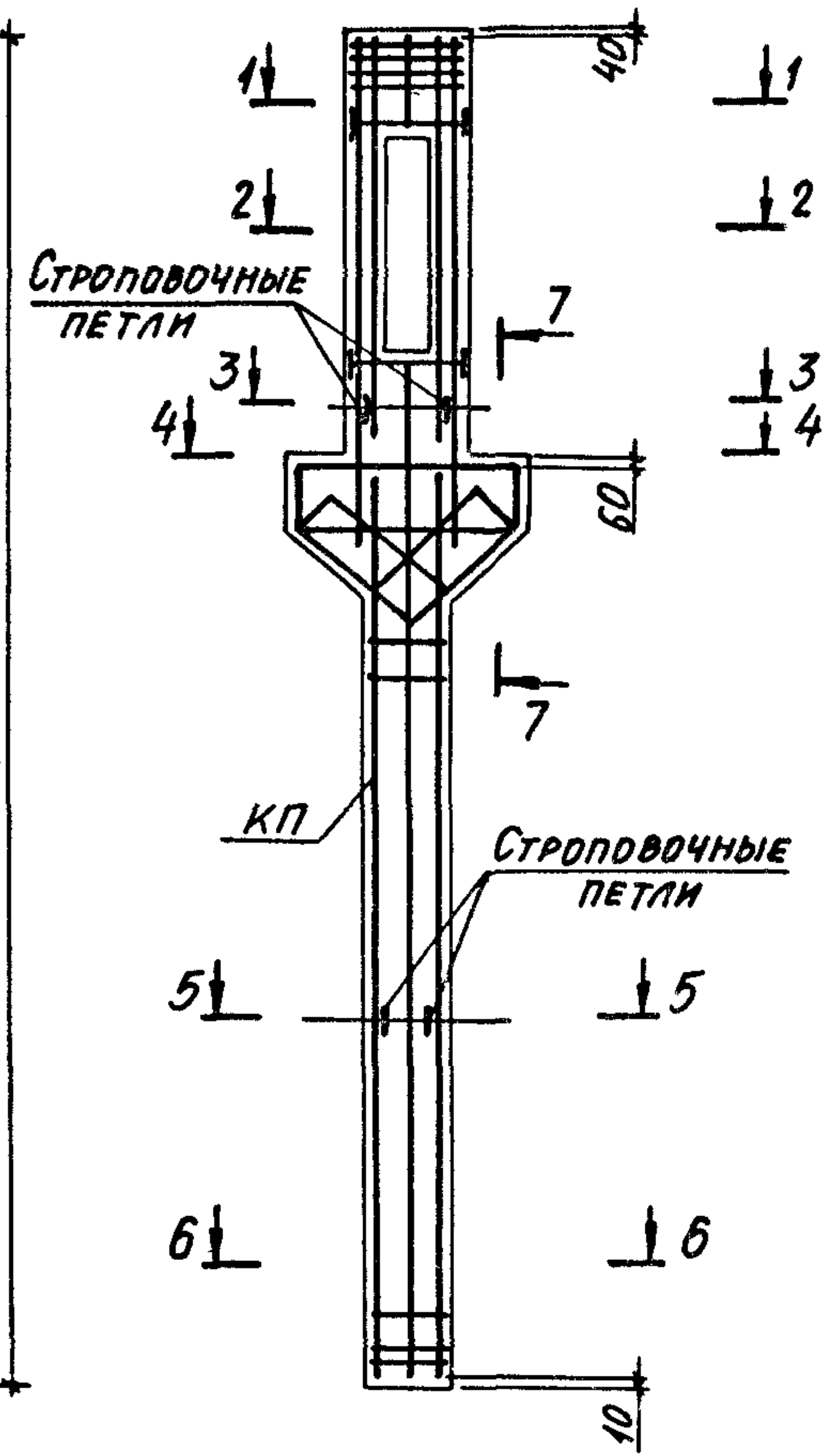
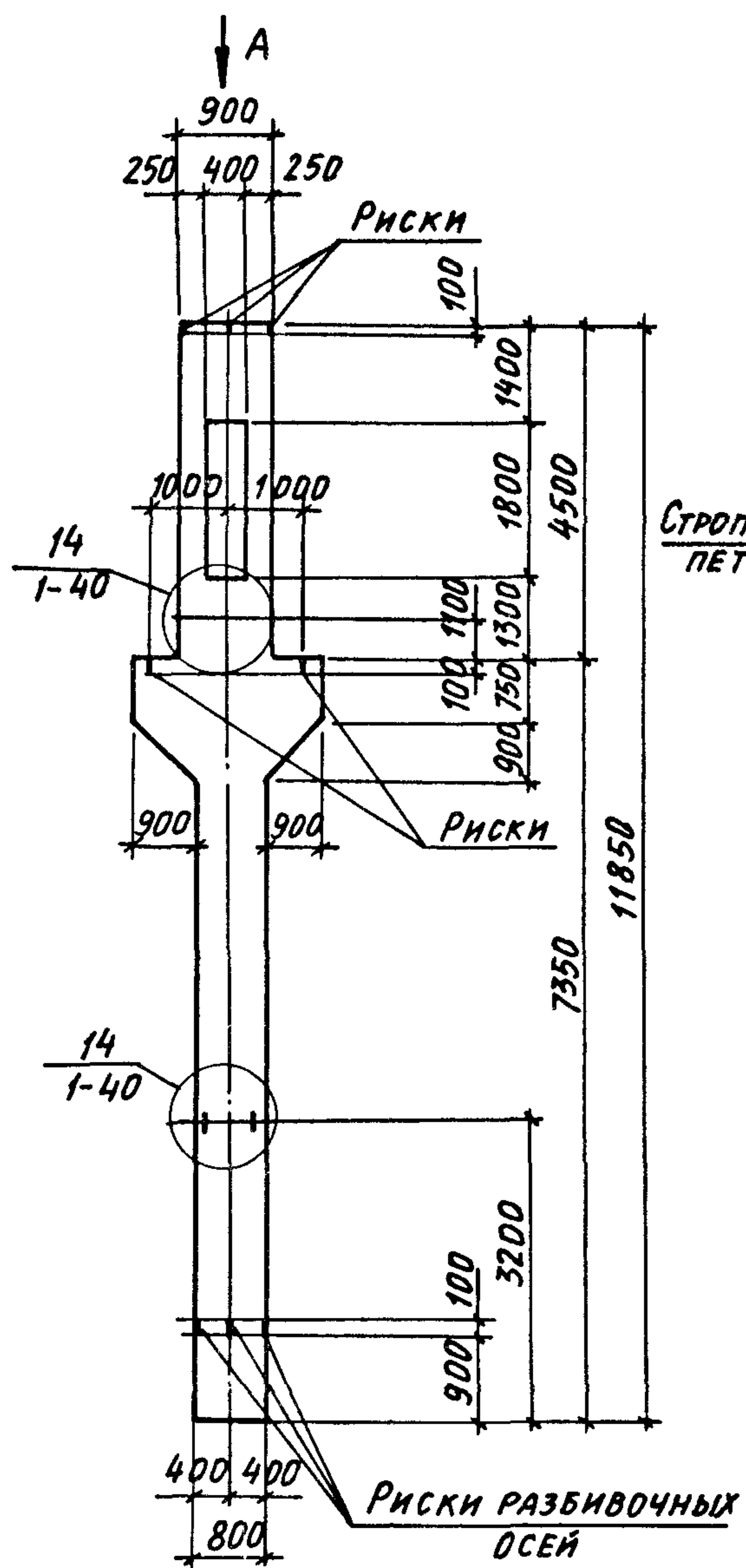


7-7



Количество стержней продольной арматуры в сечениях показано условно, фактическое количество стержней, соответствующее маркам колонн, приведено на чертеже пространственных каркасов, докум. 1.424.1-6/82.2-24; 1.424.1-6/89.2-29.

ИНВ. № ПОДПОЛОНСЬ И ДАТА ВЗЯТ. ЧИСЛ. №

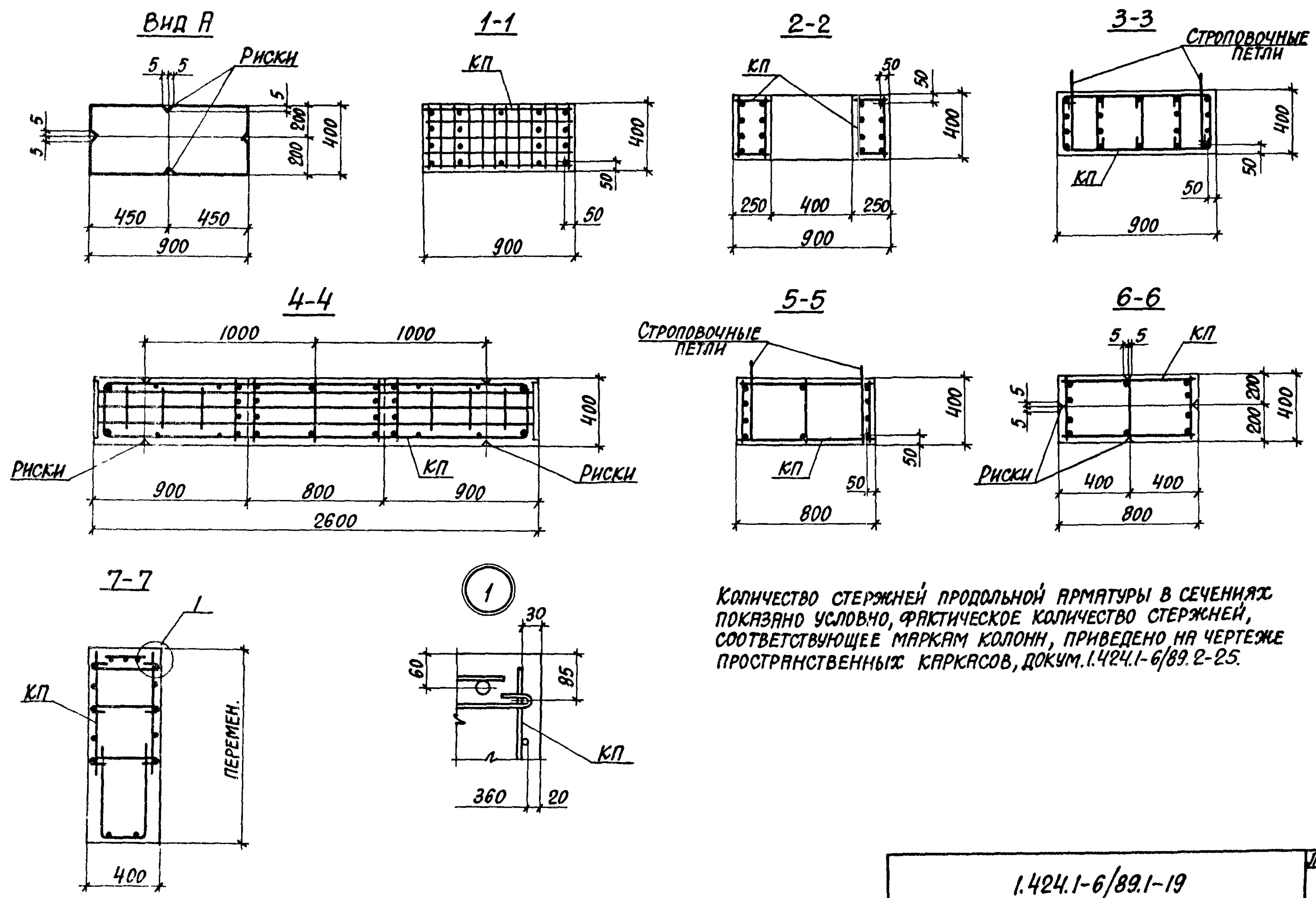


| МАРКА КОЛОННЫ | МАРКА ПРОСТРАНСТВ. КАРКАСА КП | КОЛ. | ОБОЗНАЧЕНИЕ ДОКУМЕНТА НА КАРКАС КП | КЛАСС БЕТОНА | ОБЪЕМ БЕТОНА М ³ | МАССА КОЛОННЫ Т |
|---------------|-------------------------------|------|------------------------------------|--------------|-----------------------------|-----------------|
| 10ККП108-1.3 | КП30-1 | 1 | 1.424.1-6/89.2-25 | В 22,5 | 4,6 | 11,5 |
| 10ККП108-2.3 | КП30-2 | 1 | | | | |
| 10ККП108-2.4 | | 1 | | | | |
| 10ККП108-3.3 | КП30-3 | 1 | | | | |
| 10ККП108-3.4 | | 1 | | | | |
| 10ККП108-4.3 | КП30-4 | 1 | | | | |
| 10ККП108-4.4 | | 1 | | | | |
| 10ККП108-5.4 | КП30-5 | 1 | | | | |
| 10ККП108-6.3 | КП30-6 | 1 | | | | |
| 10ККП108-6.4 | | 1 | | | | |
| 10ККП108-7.4 | КП30-7 | 1 | | | | |
| 10ККП108-8.3 | КП30-8 | 1 | | | | |
| 10ККП108-8.4 | | 1 | | | | |

1. УКАЗАНИЯ ПО УСТАНОВКЕ СТРОПОВОЧНЫХ ПЕТЕЛЬ СМОТРЕТЬ В ПП. 10, 11 ТЕХНИЧЕСКИХ ТРЕБОВАНИЙ К НАСТОЯЩЕМУ ВЫПУСКУ (ДОКУМ. 1-ТТ.)
 2. ВИД А И СЕЧЕНИЯ 1-1... 7-7 СМОТРЕТЬ НА ЛИСТЕ 2.

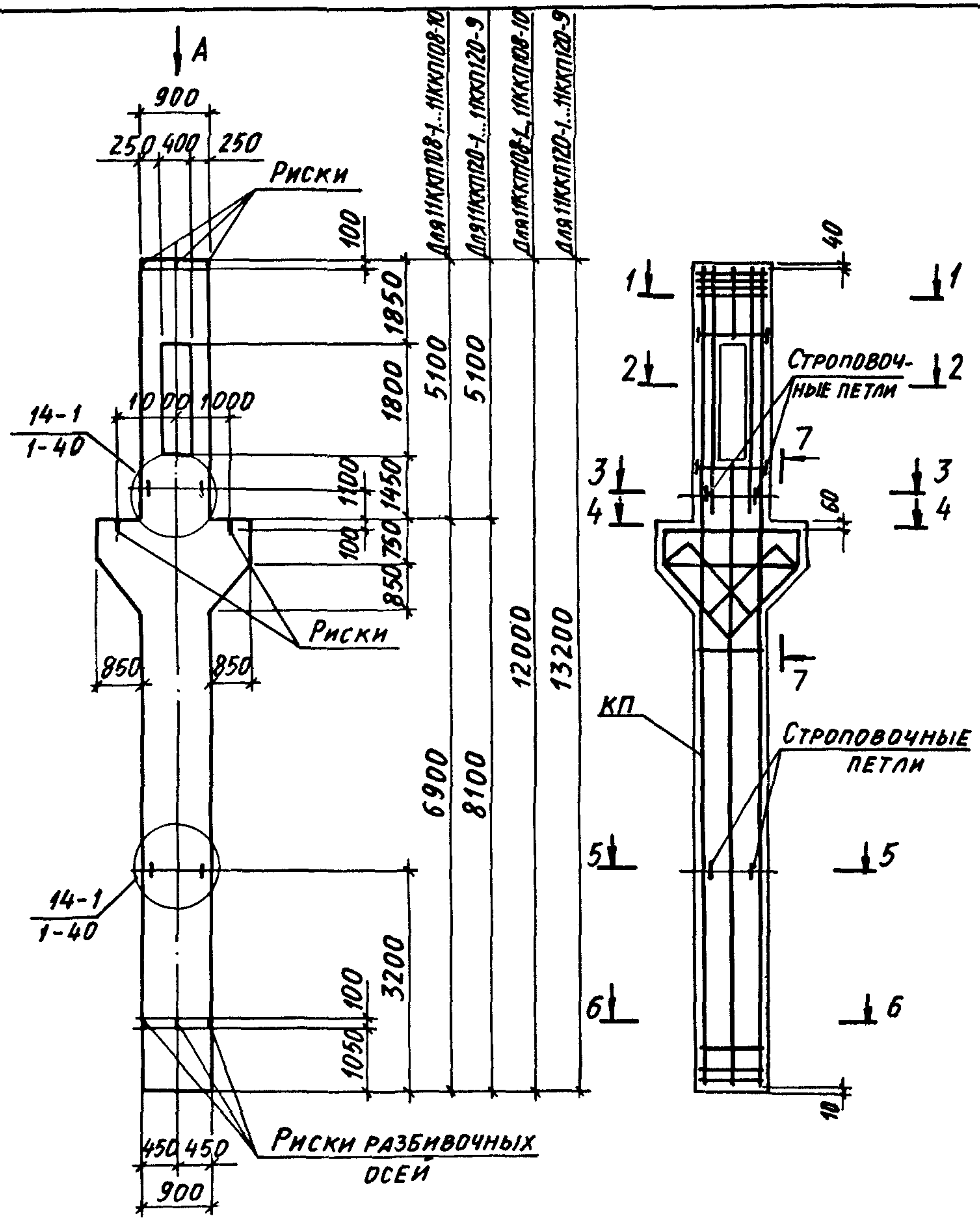
ИНВ. № ПОДЛ. ПОДПИСЬ И ДАТА ВЗЯТ. МНВ. А.

| | | | | | | |
|--------------------------|----------------------|-----------------------|-------------------|--------------------------------|------|--------|
| НАЧ. ОТД. БРОДСКИЙ | ГЛ. СПЕЦ. САВРАНСКИЙ | Зав. гр. Кудричевская | 1.424.1-6/89.1-19 | СТАДИЯ | ЛИСТ | ЛИСТОВ |
| Н. КОНТР. Кудричевская | ИСПОЛН. Литвинова | ПРОВЕР. Кудричевская | | | | |
| КОЛОННА СРЕДНЯЯ | | | | ХАРЬКОВСКИЙ ПРОМСТРОЙНИИПРОЕКТ | | |
| 10ККП108-1... 10ККП108-8 | | | | | | |
| | | | | | | |



КОЛИЧЕСТВО СТЕРЖНЕЙ ПРОДОЛЬНОЙ АРМАТУРЫ В СЕЧЕНИЯХ ПОКАЗАНО УСЛОВНО, ФАКТИЧЕСКОЕ КОЛИЧЕСТВО СТЕРЖНЕЙ, СООТВЕТСТВУЮЩЕЕ МАРКАМ КОЛОНН, ПРИВЕДЕНО НА ЧЕРТЕЖЕ ПРОСТРАНСТВЕННЫХ КАРКАСОВ, ДОКУМ. 1.424.1-6/89.2-25.

ИЗВ. № 10-02 Л. ИОРДИНСЬ И ДАТА ВЗАИМНОСТЬ

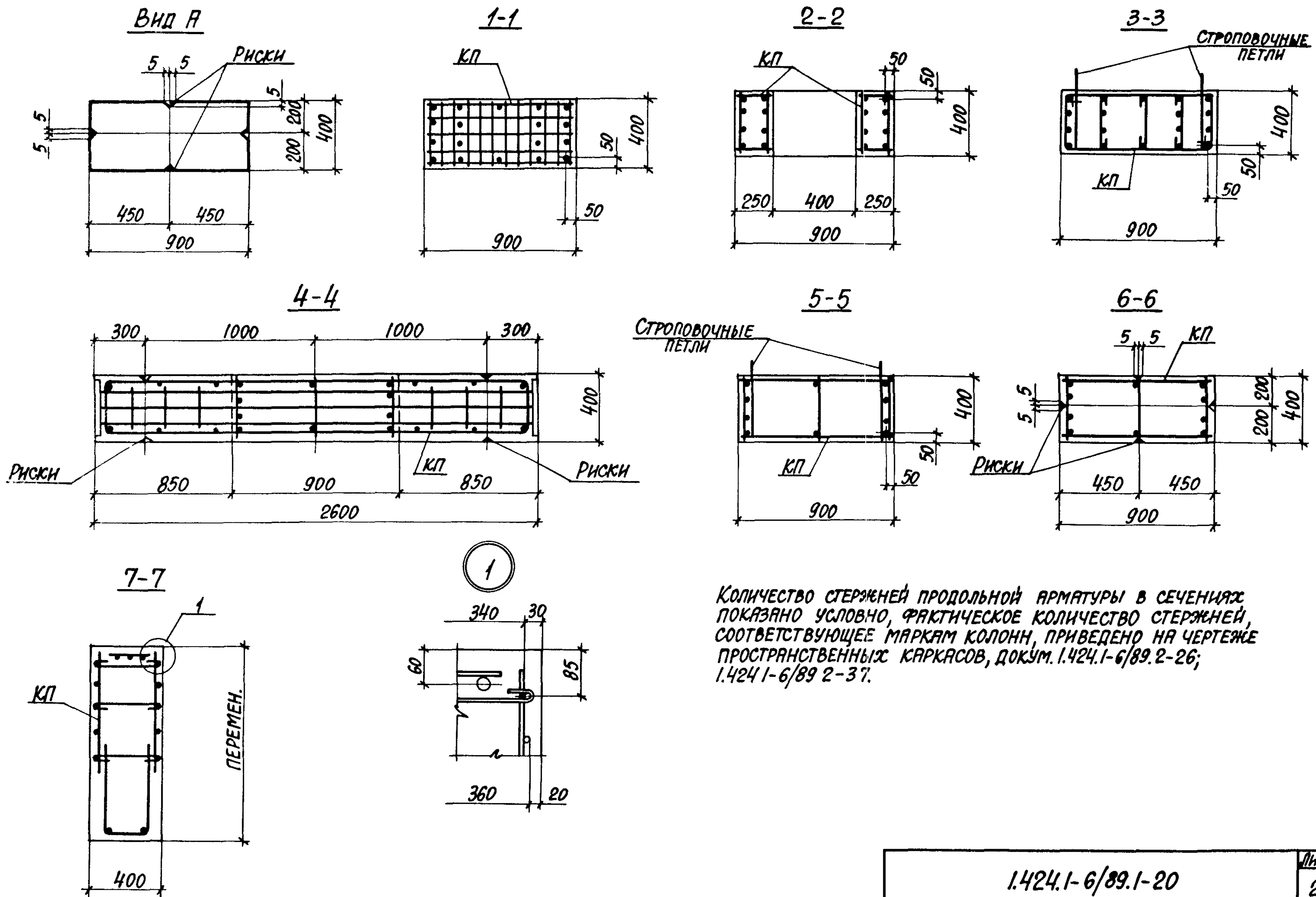


| МАРКА КОЛОННЫ | МАРКА ПРОСТРАНСТВ. КАРКАСА КП | КОЛ. | ОБОЗНАЧЕНИЕ ДОКУМЕНТА НА КАРКАС КП | КЛАСС БЕТОНА | ОБЪЕМ БЕТОНА, м ³ | МАССА КОЛОННЫ, т |
|---------------|-------------------------------|------|------------------------------------|--------------|------------------------------|------------------|
| 11ККП108-1.3 | КП31-1 | 1 | 1.424.1-6/89.2-26 | В 22,5 | 4,8 | 12,0 |
| 11ККП108-2.3 | КП31-2 | 1 | | | | |
| 11ККП108-3.4 | КП31-3 | 1 | | | | |
| 11ККП108-4.3 | КП31-4 | 1 | | | | |
| 11ККП108-5.3 | КП31-5 | 1 | | | | |
| 11ККП108-6.3 | КП31-6 | 1 | | | | |
| 11ККП108-6.4 | | 1 | | | | |
| 11ККП108-7.3 | КП31-7 | 1 | | | | |
| 11ККП108-7.4 | | 1 | | | | |
| 11ККП108-8.3 | КП31-8 | 1 | | | | |
| 11ККП108-8.4 | | 1 | | | | |
| 11ККП108-9.4 | КП31-9 | 1 | 1.424.1-6/89.2-31 | В 30 | 5,2 | 13,0 |
| 11ККП120-1.3 | КП37-1 | 1 | | | | |
| 11ККП120-2.4 | КП37-2 | 1 | | | | |
| 11ККП120-3.3 | КП37-3 | 1 | | | | |
| 11ККП120-4.4 | КП37-4 | 1 | | | | |
| 11ККП120-5.3 | КП37-5 | 1 | | | | |
| 11ККП120-6.3 | КП37-6 | 1 | | | | |
| 11ККП120-6.4 | | 1 | | | | |
| 11ККП120-7.4 | КП37-7 | 1 | | | | |
| 11ККП120-8.4 | КП37-8 | 1 | | | | |
| 11ККП120-9.3 | КП37-9 | 1 | В 22,5 | | | |

ИВ. № Подл. Подпись и дата

1. УКАЗАНИЯ ПО УСТАНОВКЕ СТРОПОВОЧНЫХ ПЕТЕЛЬ СМОТРЕТЬ П.П.ЮИ ТЕХНИЧЕСКИХ ТРЕБОВАНИЙ К НАСТОЯЩЕМУ ВЫПУСКУ (ДОКУМ. 1-ТТ.)
 2. Вид А и сечения 1-1... 7-7 СМОТРЕТЬ НА ЛИСТЕ 2.

| | | | | | | | |
|-----------|--------------|--|-------------------|--|-----------------------------------|--------|---|
| НАЧ. ОД. | БРОДСКИЙ | | 1.424.1-6/89.1-20 | СТАДИЯ | ЛИСТ | ЛИСТОВ | |
| Н. КОНТР. | КУДРИЧЕВСКАЯ | | | | | | |
| ГЛ. СПЕЦ. | САВРАНСКИЙ | | | КОЛОННА СРЕДНЯЯ 11ККП108-1...11ККП108-10; 11ККП120-1...11ККП120-9. | Р | 1 | 2 |
| ЗАВ. ГР. | КУДРИЧЕВСКАЯ | | | | ХАРЬКОВСКИЙ ПРОМСТРОЙНИИПРОЕКТ | | |
| ИСПОЛН. | ЛИТВИНОВА | | | | | | |
| ПРОВЕР. | КУДРИЧЕВСКАЯ | | | | | | |



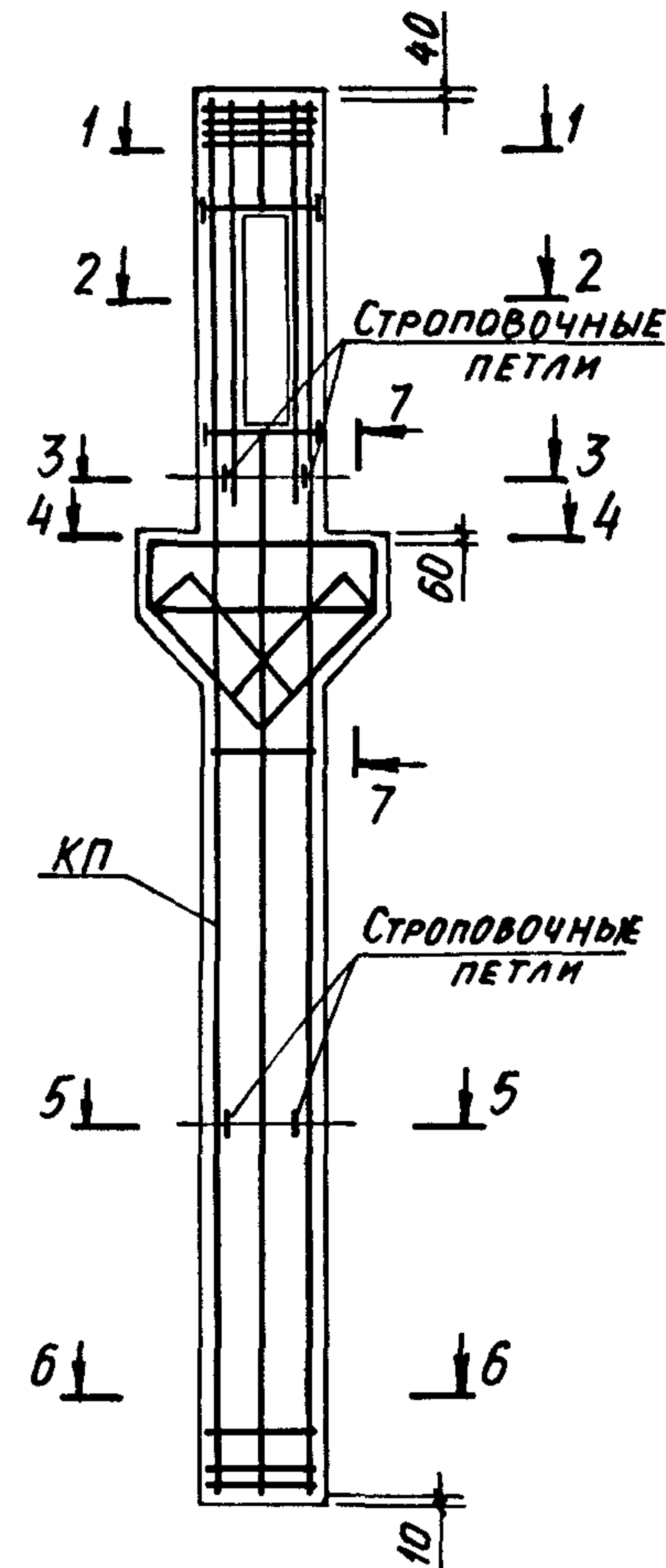
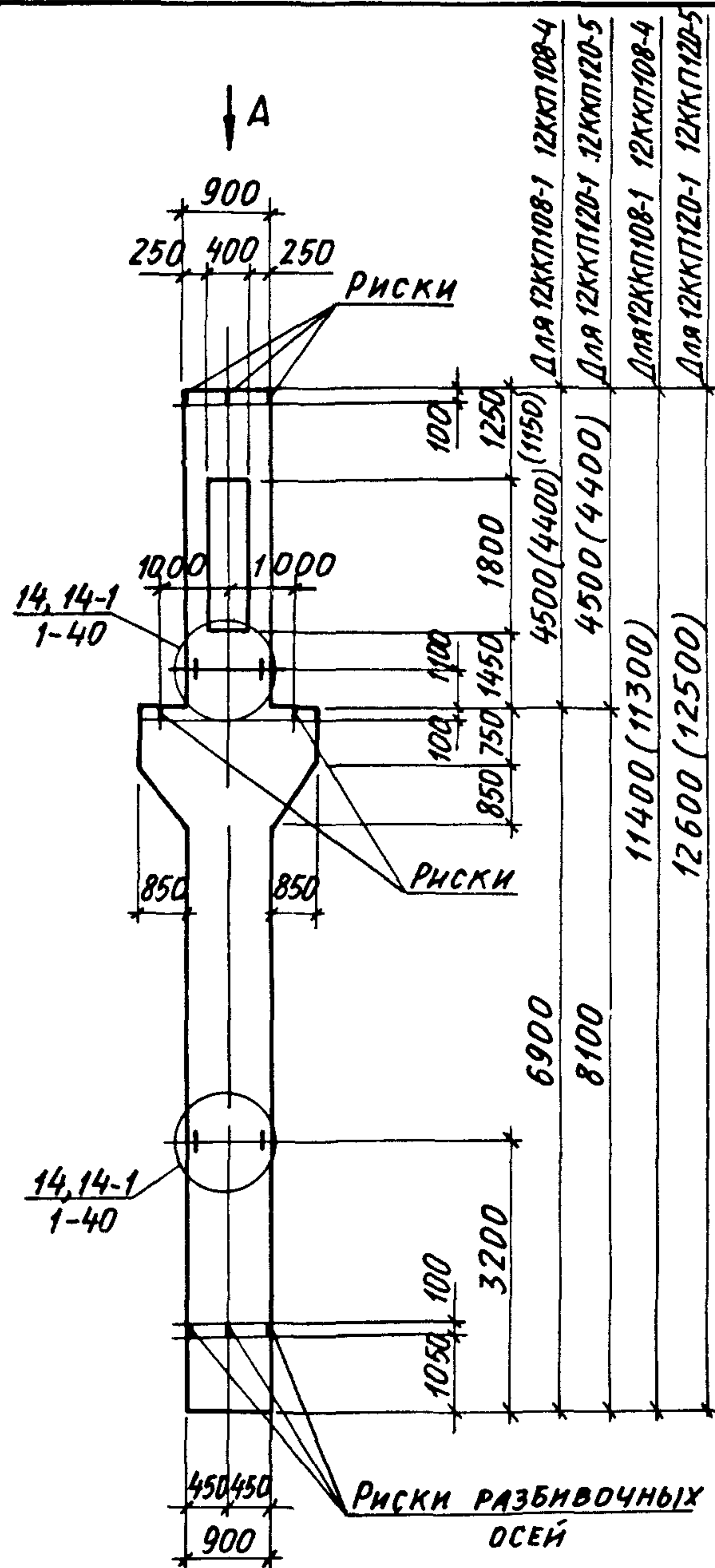
КОЛИЧЕСТВО СТЕРЖНЕЙ ПРОДОЛЬНОЙ АРМАТУРЫ В СЕЧЕНИЯХ ПОКАЗАНО УСЛОВНО, ФАКТИЧЕСКОЕ КОЛИЧЕСТВО СТЕРЖНЕЙ, СООТВЕТСТВУЮЩЕЕ МАРКАМ КОЛОНН, ПРИВЕДЕНО НА ЧЕРТЕЖЕ ПРОСТРАНСТВЕННЫХ КАРКАСОВ, ДОКУМ. 1.424.1-6/89.2-26; 1.424.1-6/89.2-37.

УЧВ №-ПОЛ ПОДПИСЬ И ДАТА ВЗЯТ НВ. №

| МАРКА КОЛОННЫ | МАРКА ПРОСТРАНСТВ КАРКАСА КП | КОЛ | ОБОЗНАЧЕНИЕ ДОКУМЕНТА НА КАРКАС КП | КЛАСС БЕТОНА | ОБЪЕМ БЕТОНА, м ³ | МАССА КОЛОННЫ, т |
|---------------|------------------------------|-----|------------------------------------|--------------|------------------------------|------------------|
| 12ККП108-1 3 | КП32-1 | 1 | 1424 1-6/89 2-27 | В22,5 | 4,6 | 11,5 |
| 12ККП 108-2 3 | КП32-2 | 1 | | | | |
| 12ККП108-2 4 | | 1 | | | | |
| 12ККП108-3 4 | КП32-3 | 1 | | | | |
| 12ККП108-4 4 | КП32-4 | 1 | | | | |
| 12ККП120-1 3 | КП38-1 | 1 | | В22,5 | 5,0 | 12,5 |
| 12ККП120-1 4 | | 1 | | В30 | | |
| 12ККП120-2 3 | КП38-2 | 1 | | В22,5 | | |
| 12ККП120-3 4 | КП38-3 | 1 | | В30 | | |
| 12ККП120-4 4 | КП38-4 | 1 | | | | |
| 12ККП120-5 4 | КП38-5 | 1 | | | | |

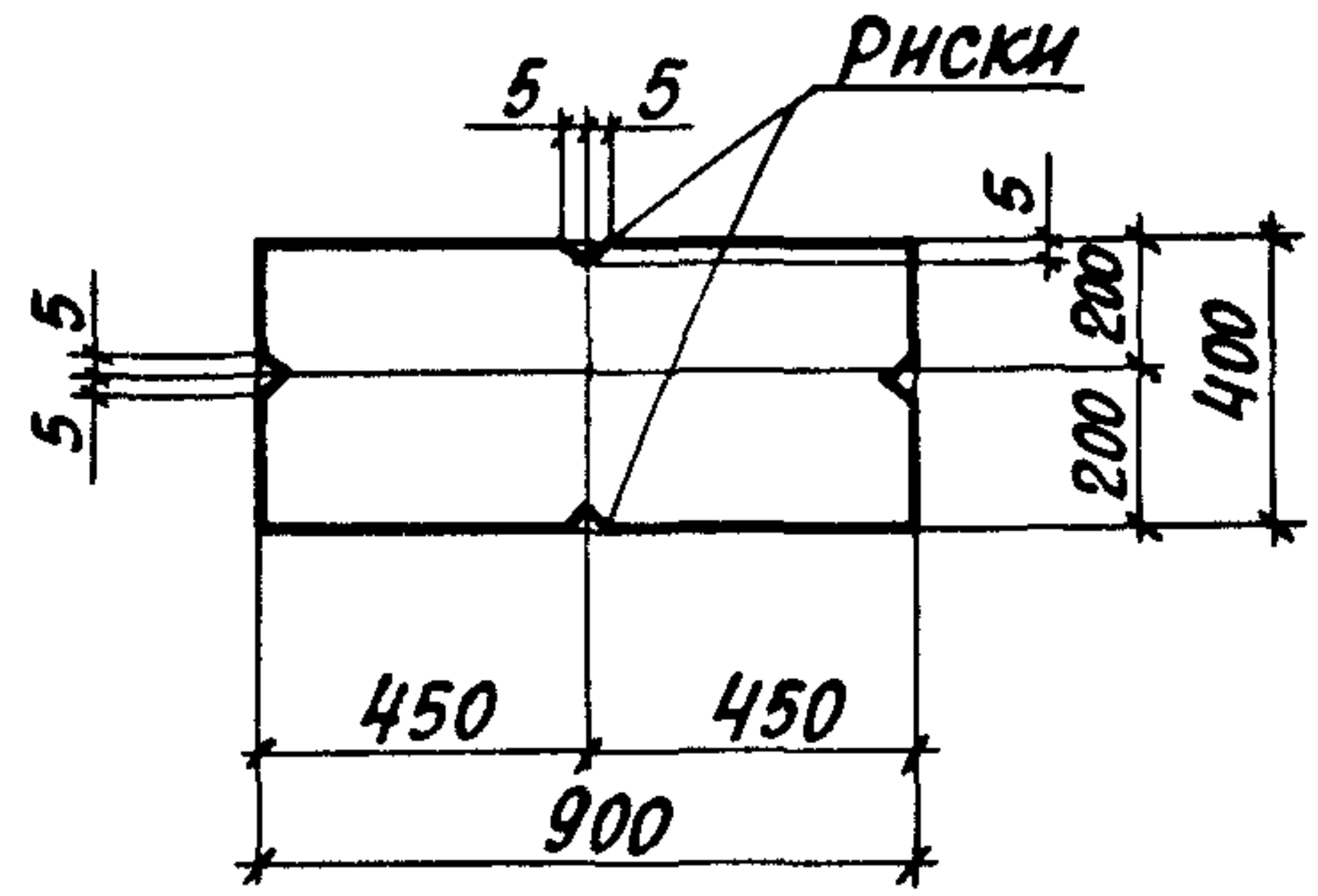
- 1 УКАЗАНИЯ ПО УСТАНОВКЕ СТРОПОВОЧНЫХ ПЕТЕЛЬ СМОТРЕТЬ В ПП 10,11 ТЕХНИЧЕСКИХ ТРЕБОВАНИЙ К НАСТОЯЩЕМУ ВЫПУСКУ (ДОКУМ 1-ТТ)
- 2 Вид А и сечения 1-1. 7-7 СМОТРЕТЬ НА ЛИСТЕ 2
- 3 РАЗМЕРЫ В СКОБКАХ ПРИНИМАТЬ ДЛЯ КОЛОНН С УКОРОЧЕННОЙ НА 100 ММ НАДКРАНОВОЙ ЧАСТЬЮ

| | | | | | | |
|----------------------|------|------------------|--|------|--------|-----------------------------------|
| НАЧ ОТД. БРОДСКИЙ | К | 1424 1-6/89.1-21 | СТАДИЯ | ЛИСТ | ЛИСТОВ | |
| И КОНТ. КУДРИЧЕВСКАЯ | Кудр | | | | | Р |
| ГЛ СПЕЦ. САВРАНСКИЙ | Сав | | КОЛОННА СРЕДНЯЯ 12ККП108-1.. 12ККП108-4, 12ККП120-1.. 12ККП120-5 | | | ХАРЬКОВСКИЙ ПРОМСТРОЙНИИПРОЕКТ |
| ЗАВ ГР. КУДРИЧЕВСКАЯ | Кудр | | | | | |
| ИСПОЛН. ЛИТВИНОВА | Лит | | | | | |
| ПРОВЕР. КУДРИЧЕВСКАЯ | Кудр | | | | | |

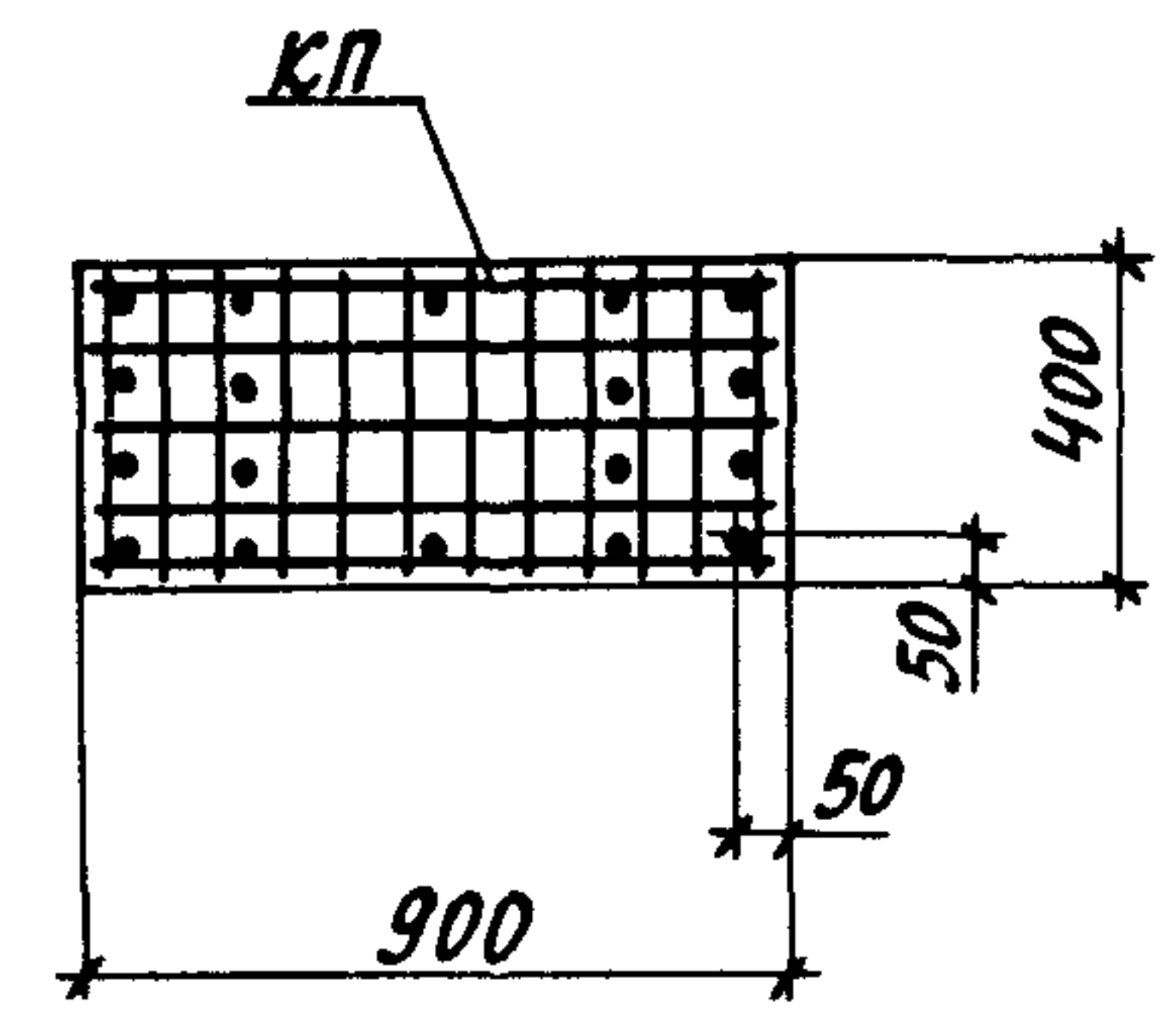


ИЗЧ. № ПОДА. ПОДПИСЬ И ДАТА. ВЗЯТ ИМЯМ.

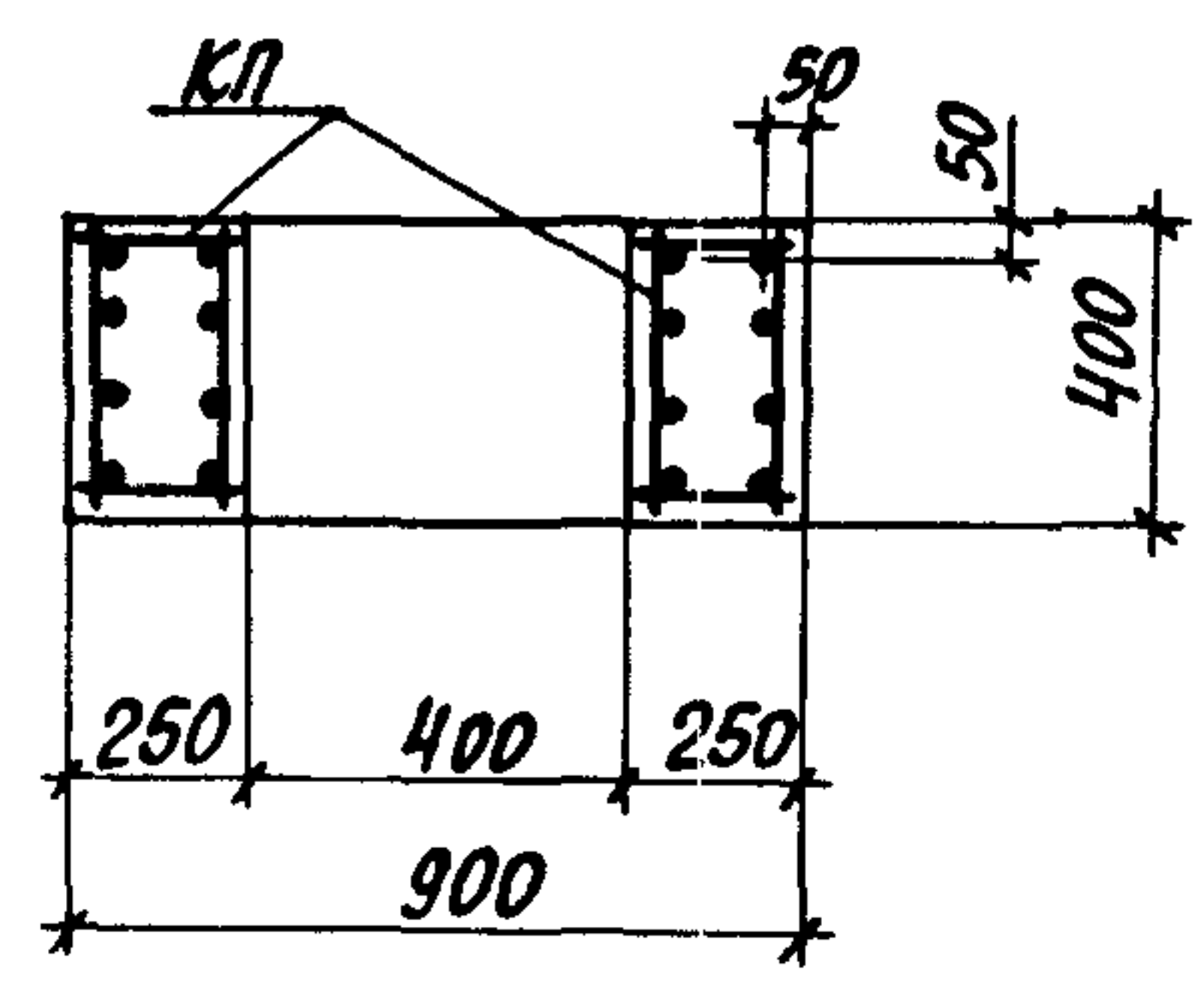
Вид А



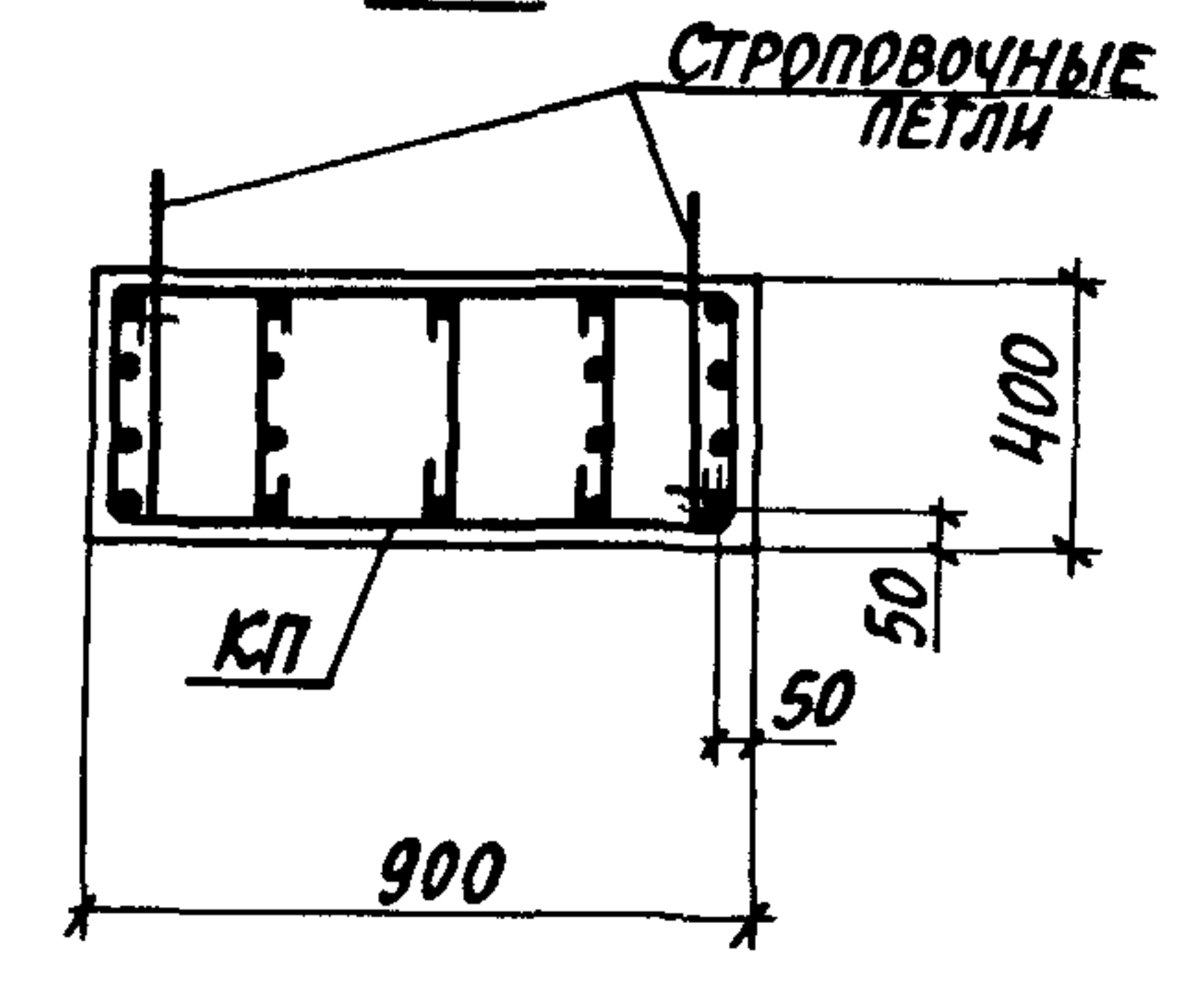
1-1



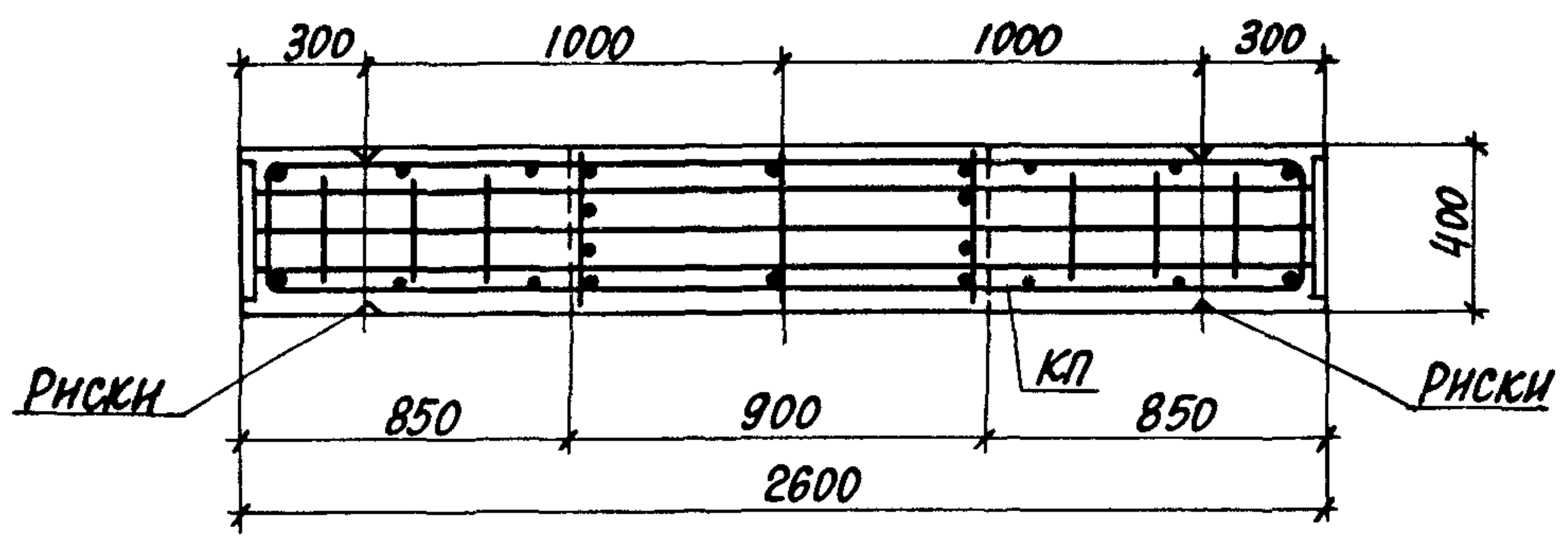
2-2



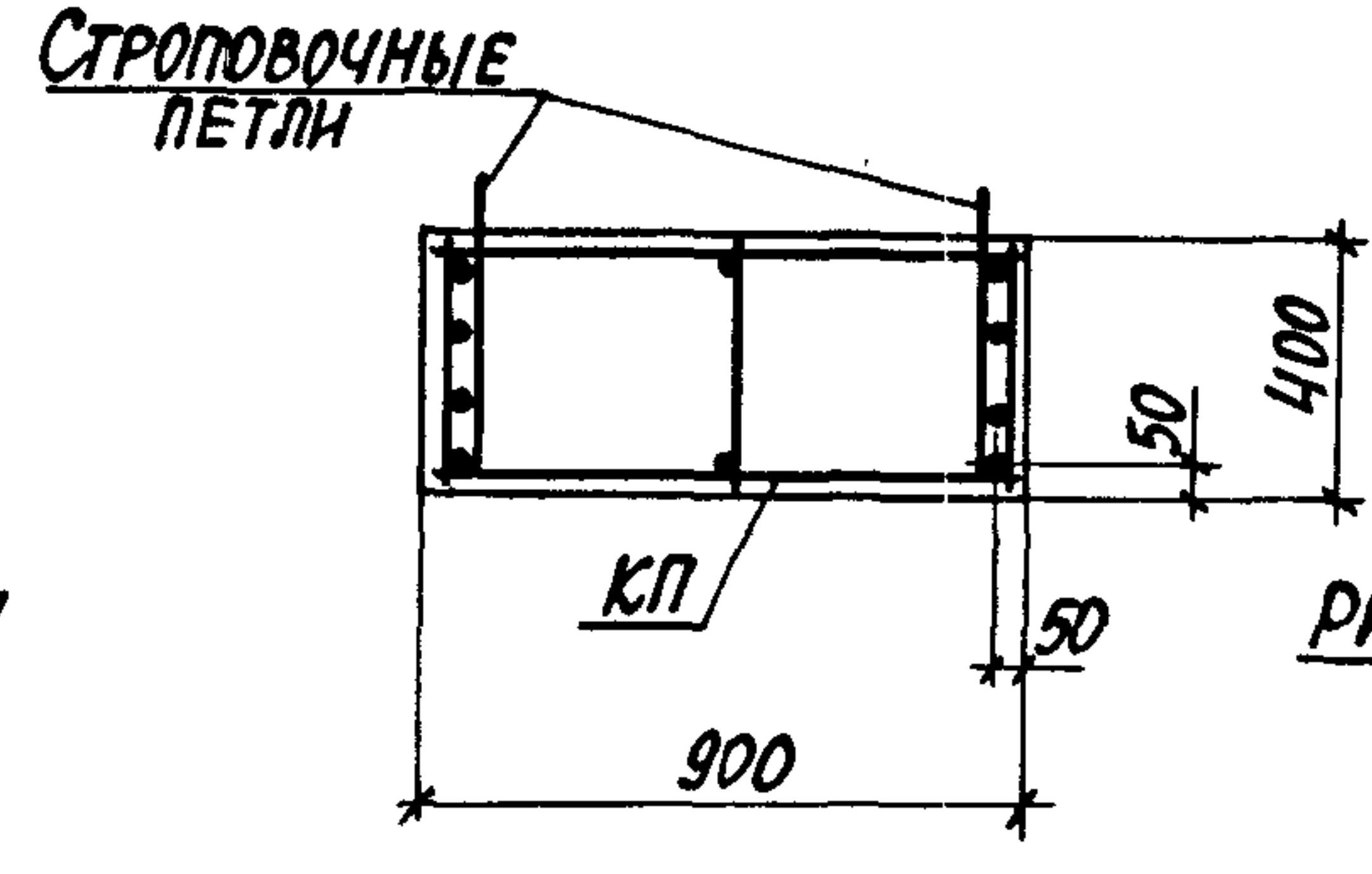
3-3



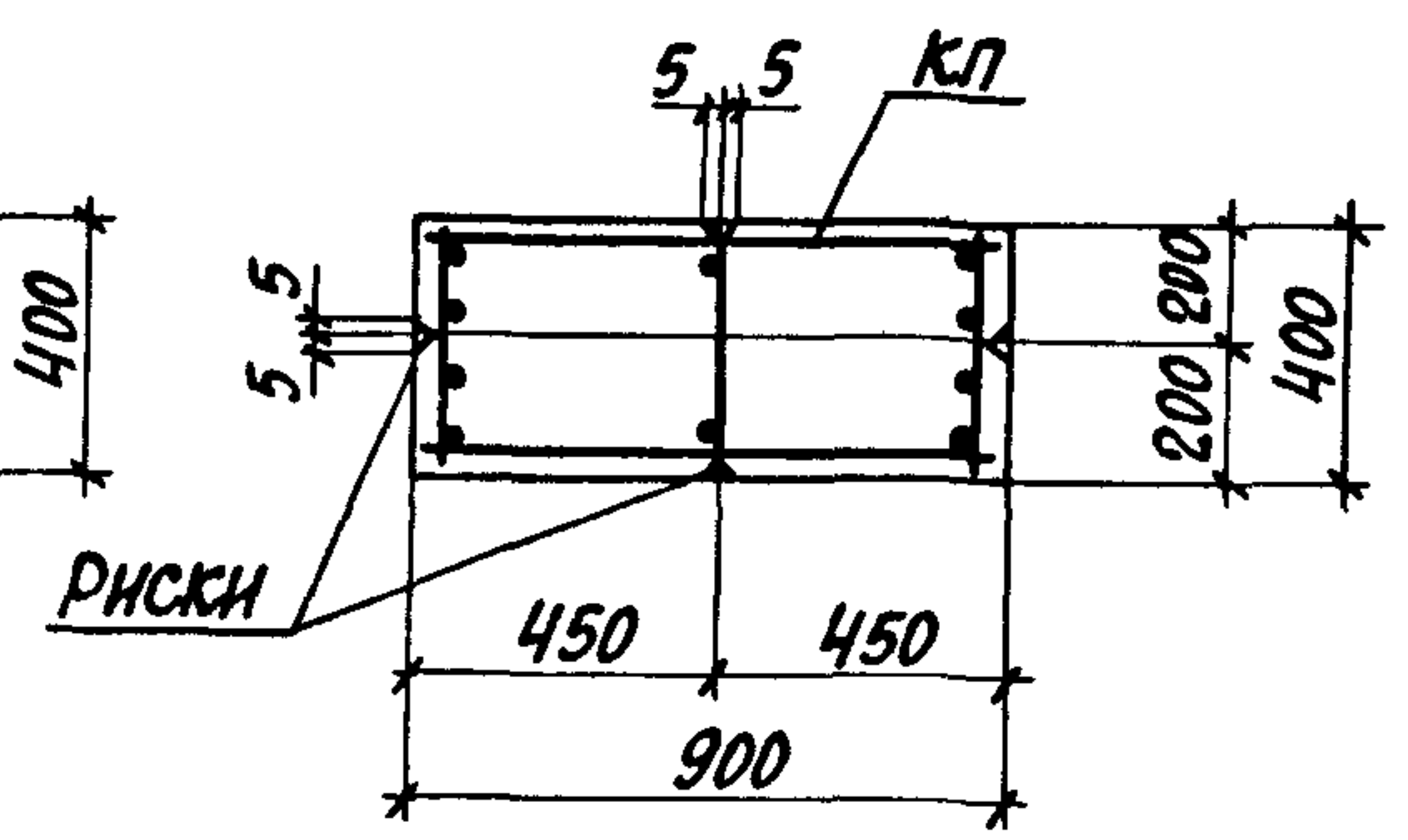
4-4



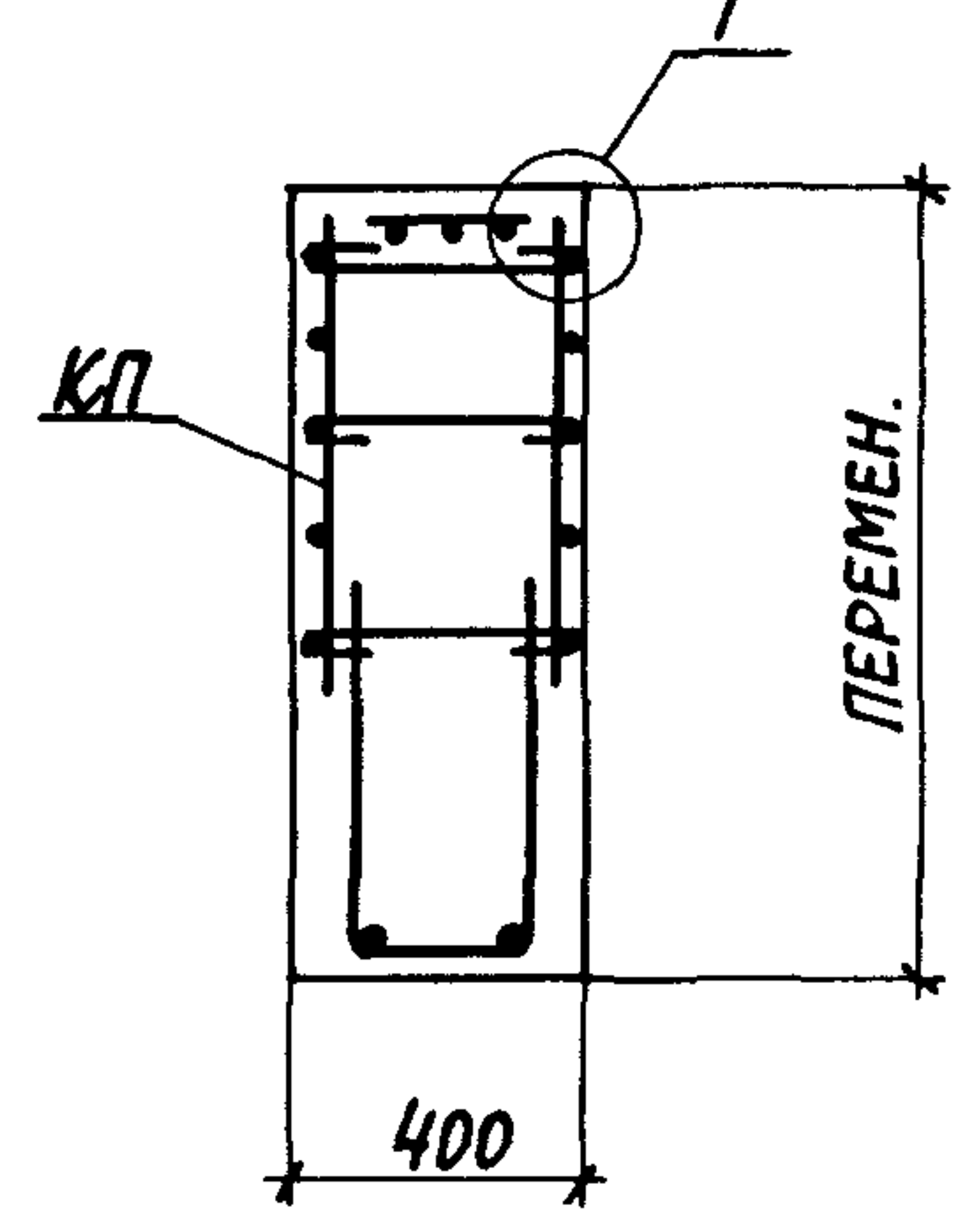
5-5



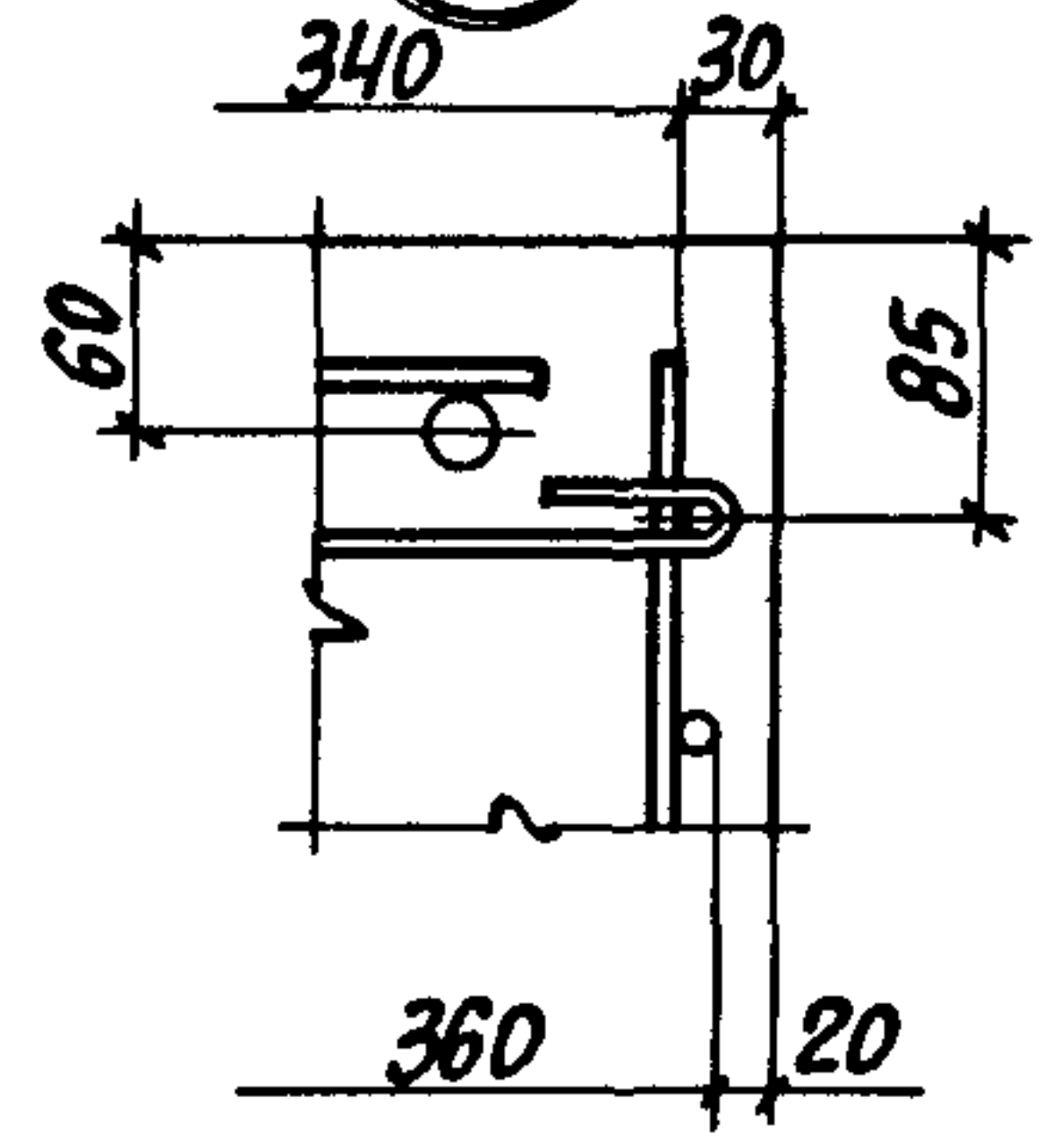
6-6



7-7

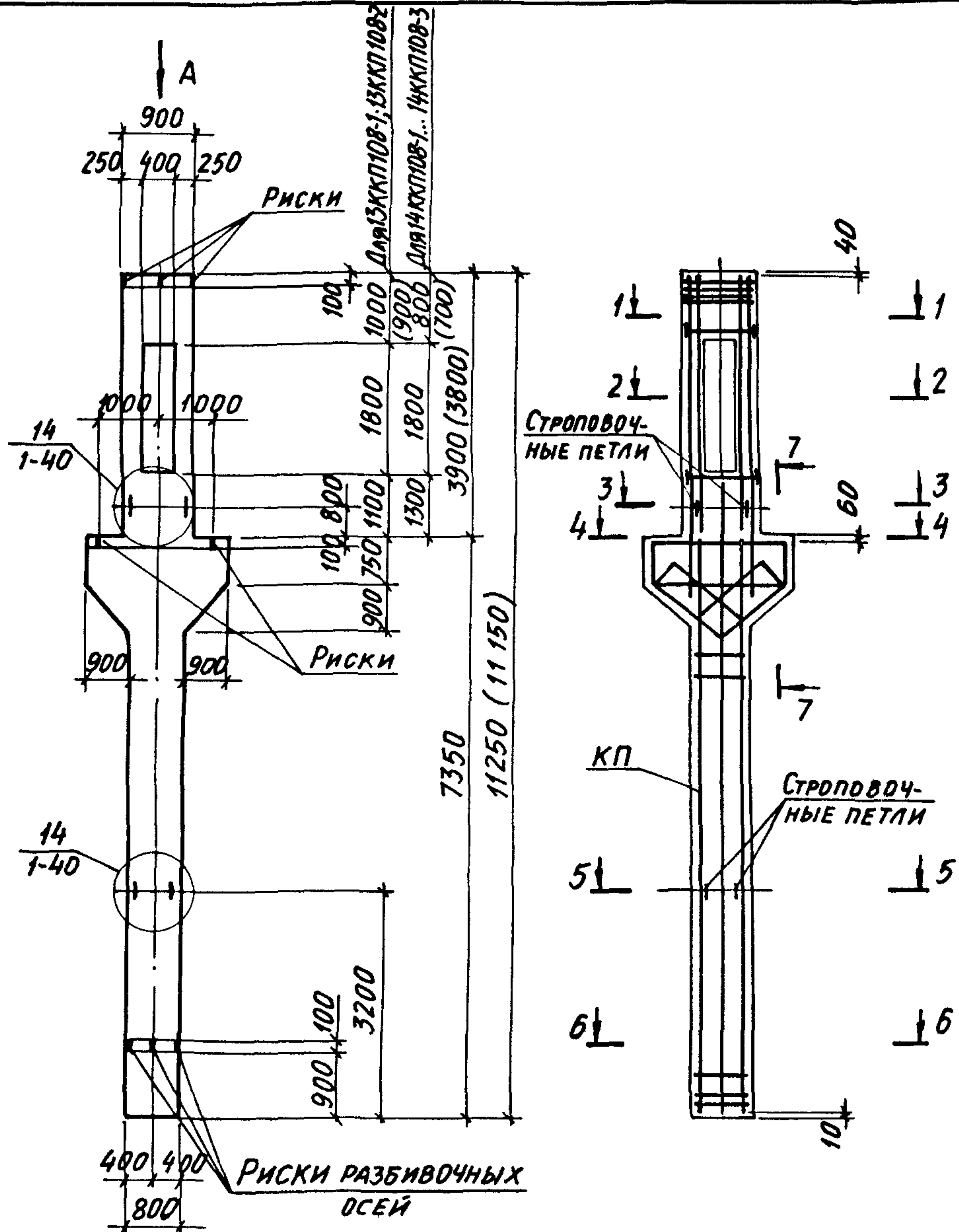


1



КОЛИЧЕСТВО СТЕРЖНЕЙ ПРОДОЛЬНОЙ АРМАТУРЫ В СЕЧЕНИЯХ ПОКАЗАНО УСЛОВНО, ФАКТИЧЕСКОЕ КОЛИЧЕСТВО СТЕРЖНЕЙ, СООТВЕТСТВУЮЩЕЕ МАРКАМ КОЛОНН, ПРИВЕДЕНО НА ЧЕРТЕЖЕ ПРОСТРАНСТВЕННЫХ КАРКАСОВ, ДОКУМ. 1.424.1-6/89.2-27.

ИНВ. № ПОЛЛ. ПОДПИСЬ И ДАТА ВЗЯТИЯ

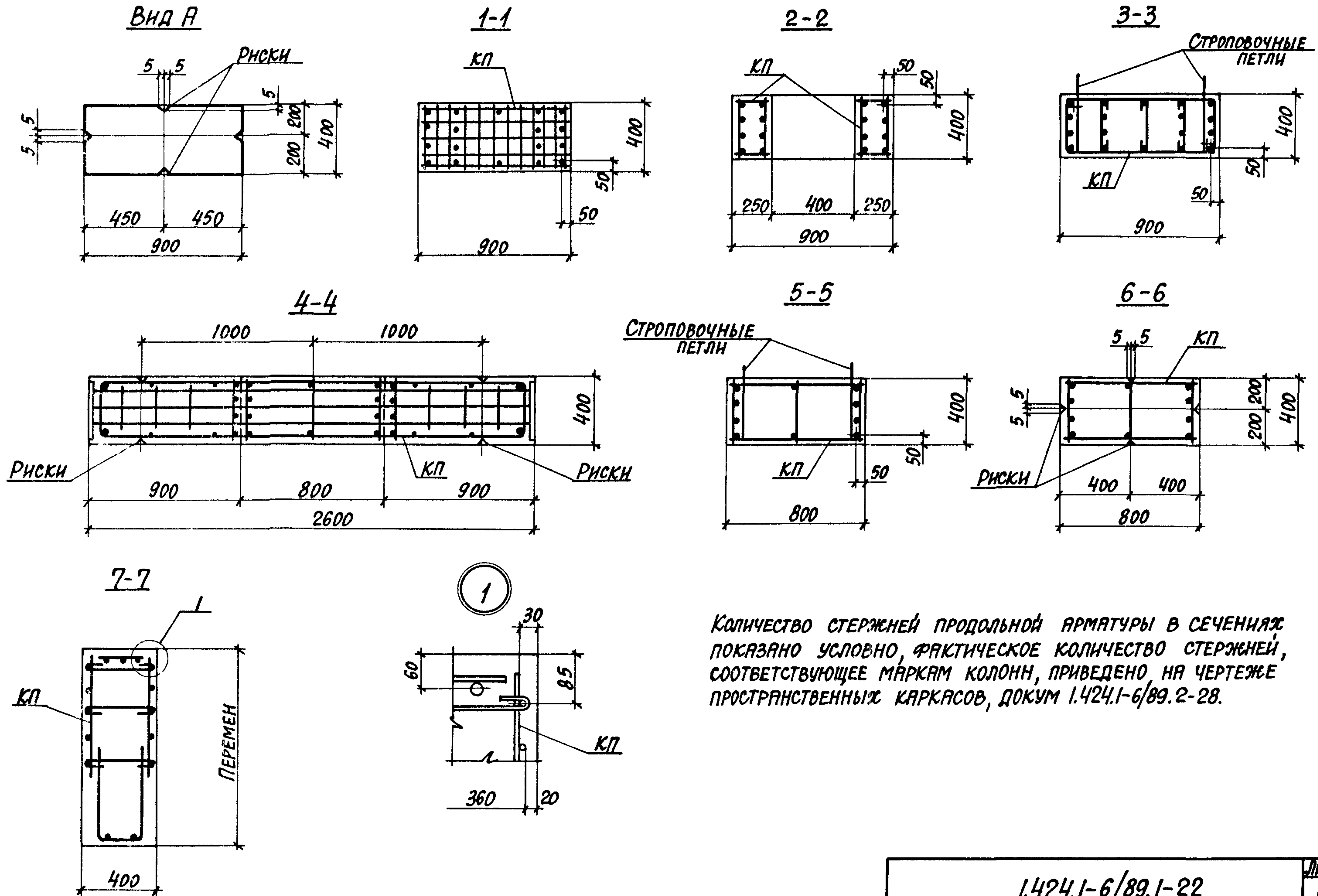


| МАРКА КОЛОННЫ | МАРКА ПРОСТРАНСТВ. КАРКАСА КП | КОЛ. | ОБОЗНАЧЕНИЕ ДОКУМЕНТА НА КАРКАС КП | КЛАСС БЕТОНА | ОБЪЕМ БЕТОНА М ³ | МАССА КОЛОННЫ Т |
|---------------|-------------------------------|------|------------------------------------|--------------|-----------------------------|-----------------|
| 13ККП108-1.4 | КП33-1 | 1 | 1.424.1-6/89.2-28 | В30 | 4,3 | 11,0 |
| 13ККП108-2.4 | КП33-2 | 1 | | | | |
| 14ККП108-1.4 | КП34-1 | 1 | | | | |
| 14ККП108-2.4 | КП34-2 | 1 | | | | |
| 14ККП108-3.4 | КП34-3 | 1 | | | | |

1. УКАЗАНИЯ ПО УСТАНОВКЕ СТРОПОВОЧНЫХ ПЕТЕЛЬ СМОТРЕТЬ В ПП.10,11 ТЕХНИЧЕСКИХ ТРЕБОВАНИЙ К НАСТОЯЩЕМУ ВЫПУСКУ (ДОКУМ. 1-ТТ.)
2. ВИД А И СЕЧЕНИЯ 1-1... 7-7 СМОТРЕТЬ НА ЛИСТЕ 2
3. РАЗМЕРЫ В СКОБКАХ ПРИНИМАТЬ ДЛЯ КОЛОНН С УКОРОЧЕННОЙ НА 100ММ НАДКРАНОВОЙ ЧАСТЬЮ.

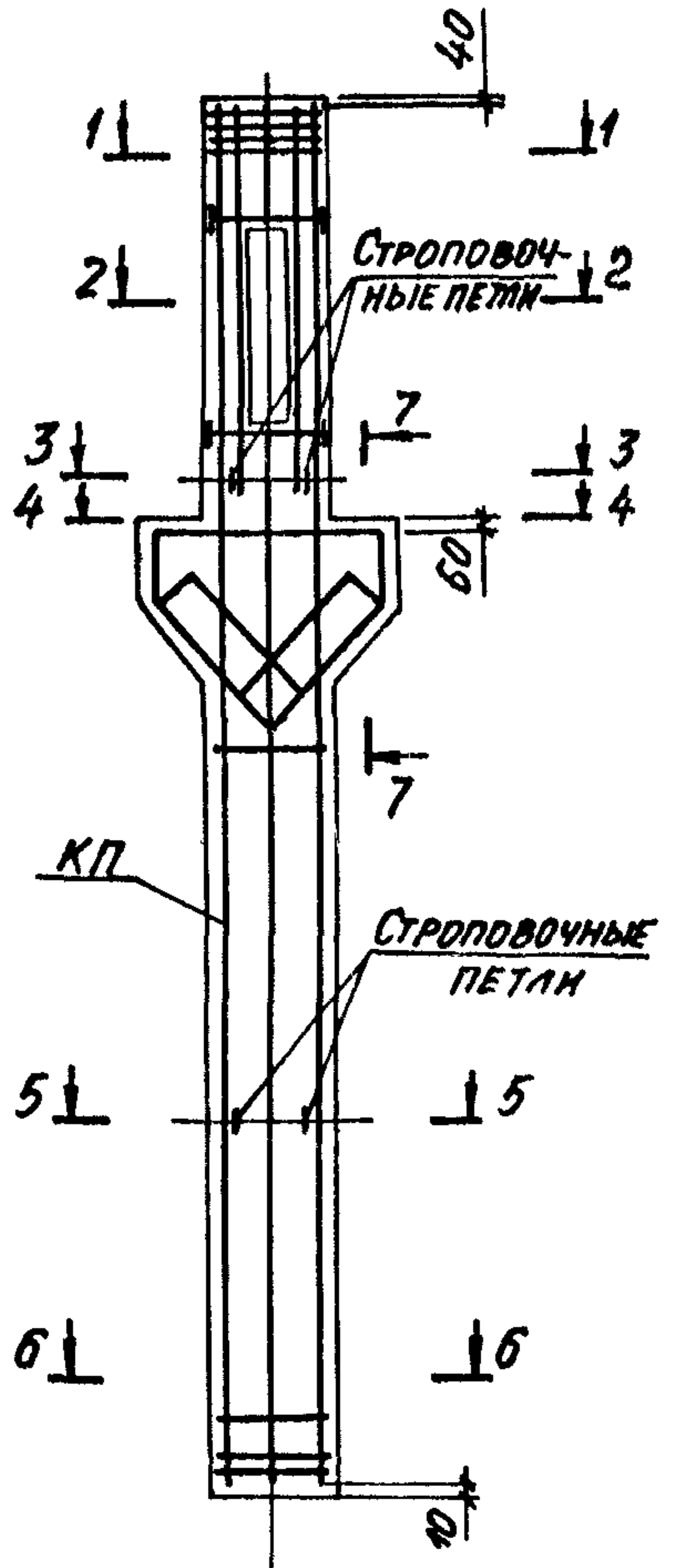
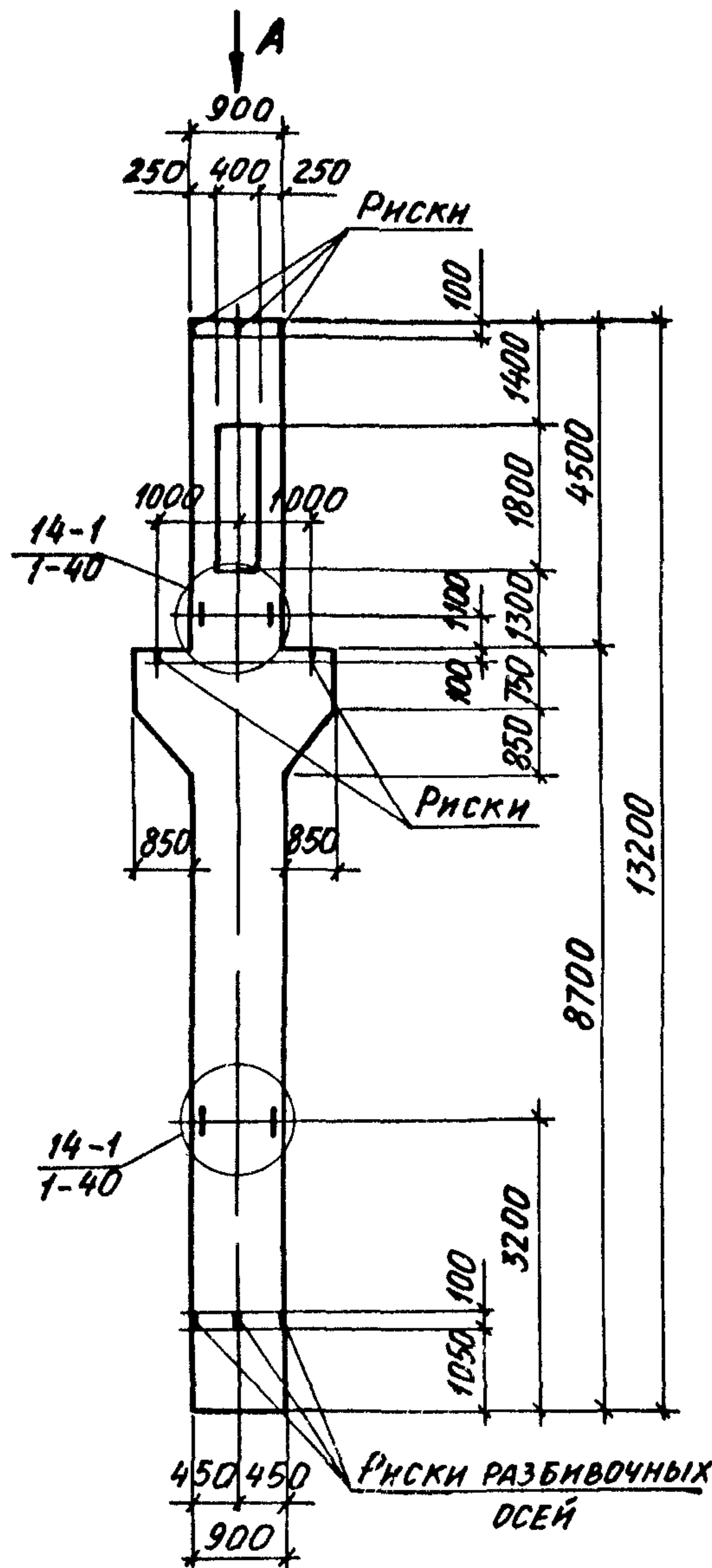
Инв. № подл. Подпись и дата. Взам. инв. №

| | | | | | | |
|-----------|--------------|--|-----------------------------------|--|------|--------|
| НАЧ. ОТД. | БРЮСКИЙ | | 1.424.1-6/89.1-22 | СТАДИЯ | ЛИСТ | ЛИСТОВ |
| Н. КОНТР. | КУДРИЧЕВСКАЯ | | | | | |
| ГЛ. СПЕЦ. | САВРАНСКИЙ | | | Р | 1 | 2 |
| ЗАВ. ГР. | КУДРИЧЕВСКАЯ | | | КОЛОННА СРЕДНЯЯ 13ККП108-1; 13ККП108-2; 14ККП108-1...14ККП108-3. | | |
| ИСПОЛН. | ЛИТВИНОВА | | | | | |
| ПРОВЕР. | КУДРИЧЕВСКАЯ | | ХАРЬКОВСКИЙ ПРОМСТРОЙНИИПРОЕКТ | | | |



КОЛИЧЕСТВО СТЕРЖНЕЙ ПРОДОЛЬНОЙ АРМАТУРЫ В СЕЧЕНИЯХ ПОКАЗАНО УСЛОВНО, ФАКТИЧЕСКОЕ КОЛИЧЕСТВО СТЕРЖНЕЙ, СООТВЕТСТВУЮЩЕЕ МАРКАМ КОЛОНН, ПРИВЕДЕНО НА ЧЕРТЕЖЕ ПРОСТРАНСТВЕННЫХ КАРКАСОВ, ДОКУМ 1.424.1-6/89.2-28.

ИНВ. № 1000 КОПИЯ И ДАТА ВЗЯТИЯ №



| МАРКА КОЛОННЫ | МАРКА ПРОСТРАНСТВ. КАРКАСА КП | КОЛ | ОБОЗНАЧЕНИЕ ДОКУМЕНТА НА КАРКАС КП | КЛАСС БЕТОНА | ОБЪЕМ БЕТОНА, М ³ | МАССА КОЛОННЫ, Т |
|---------------|-------------------------------|-----|------------------------------------|--------------|------------------------------|------------------|
| 10ККП120-1.3 | КП35-1 | 1 | 1.424.1-6/89.2-30 | В22,5 | 5,2 | 13,0 |
| 10ККП120-2.3 | КП36-2 | 1 | | | | |
| 10ККП120-2.4 | | 1 | | | | |
| 10ККП120-3.3 | КП36-3 | 1 | | | | |
| 10ККП120-3.4 | | 1 | | | | |
| 10ККП120-4.3 | КП35-4 | 1 | | | | |
| 10ККП120-4.4 | | 1 | | | | |
| 10ККП120-5.3 | КП36-5 | 1 | | | | |
| 10ККП120-5.4 | | 1 | | | | |
| 10ККП120-6.3 | КП36-6 | 1 | | | | |
| 10ККП120-6.4 | | 1 | | | | |
| 10ККП120-7.3 | КП36-7 | 1 | | | | |
| 10ККП120-7.4 | | 1 | | | | |
| 10ККП120-8.4 | КП36-8 | 1 | | | | |

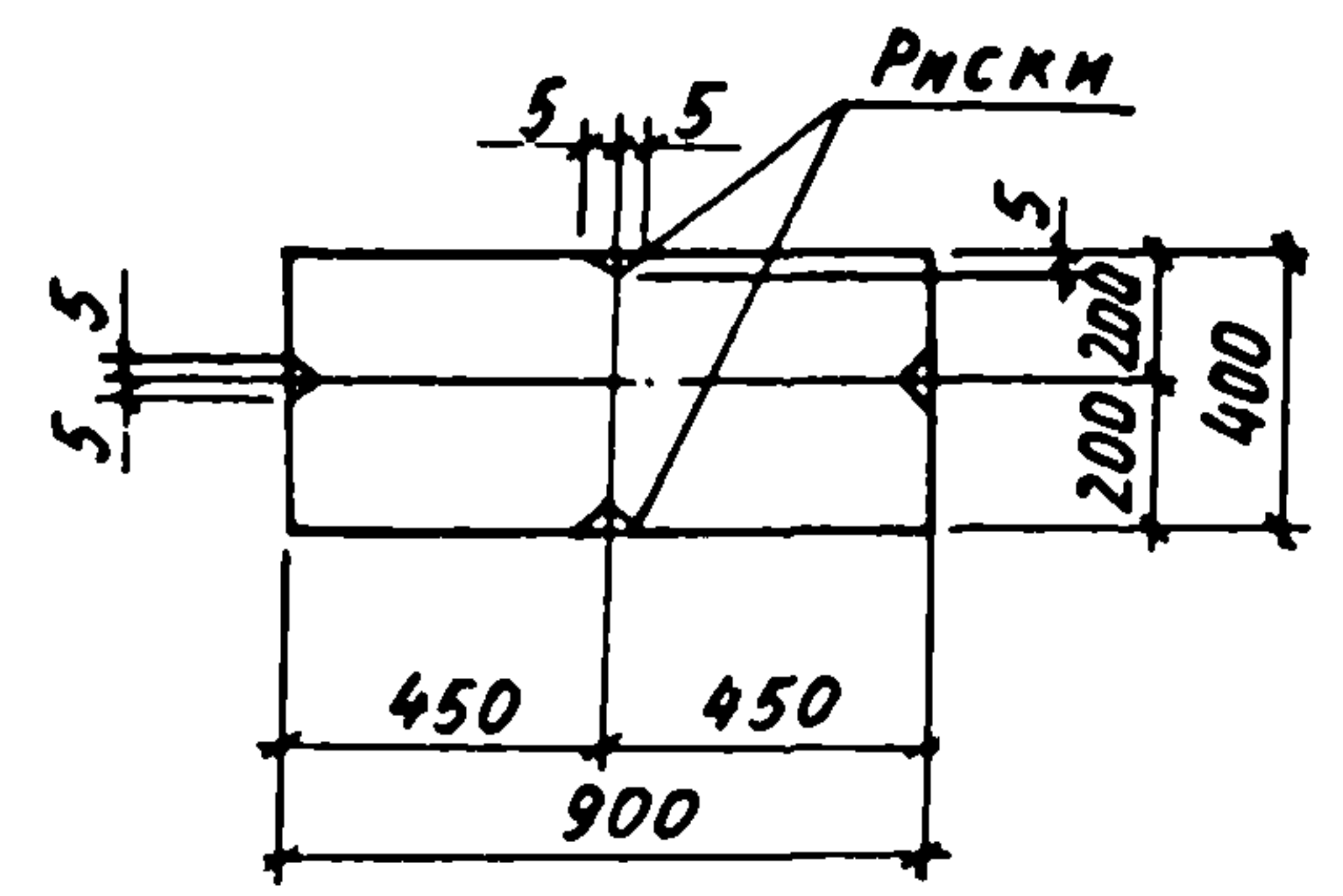
1. УКАЗАНИЯ ПО УСТАНОВКЕ СТРОПОВОЧНЫХ ПЕТЕЛЬ СМОТРЕТЬ ПП.10,11 ТЕХНИЧЕСКИХ ТРЕБОВАНИЙ К НАСТОЯЩЕМУ ВЫПУСКУ (ДОКУМ. 1-ТТ.)
 2. Вид А и сечения 1-1...7-7 СМОТРЕТЬ НА ЛИСТЕ 2

Имя № подл. Подпись к дате Взам инв. №

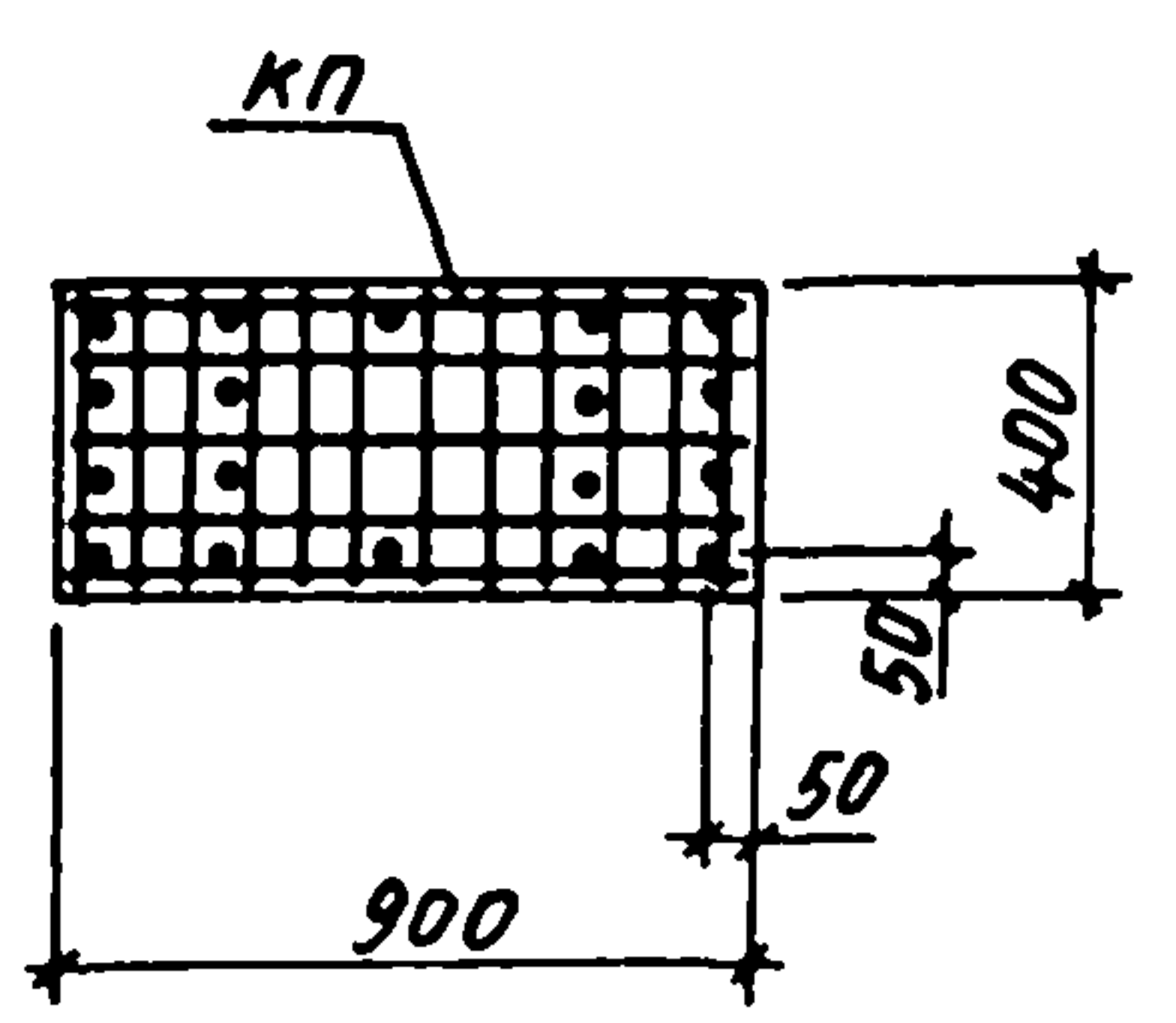
| | | |
|-------------|--------------|--|
| НАЧ. ОТД. | БРОДСКИЙ | |
| И. КОНТР. | КУДРИЧЕВСКИЙ | |
| ГЛАВ. СПЕЦ. | САВРАНСКИЙ | |
| ЗАВ. ГР. | КУДРИЧЕВСКИЙ | |
| ИСПОЛН. | ЛИТВИНОВА | |
| ПРОВЕР. | КУДРИЧЕВСКИЙ | |

| | | |
|--------------------------------|--------|------|
| 1.424.1-6/89.1-23 | | |
| КОЛОННА СРЕДНЯЯ | СТАДИЯ | ЛИСТ |
| 10ККП120-1... 10ККП120-8 | Р | 1 |
| | | 2 |
| ХАРЬКОВСКИЙ ПРОМСТРОЙНИИПРОЕКТ | | |

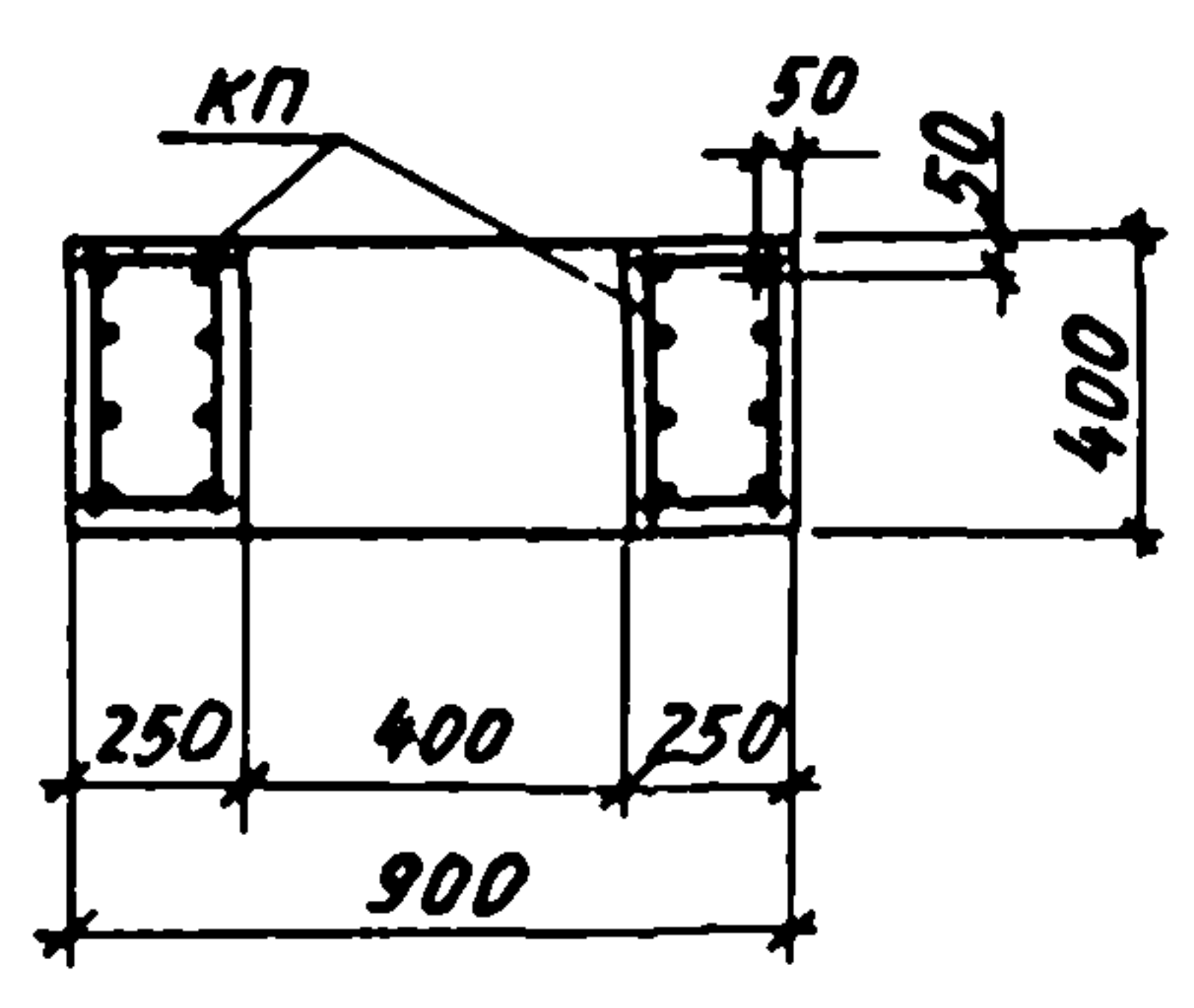
Вид А



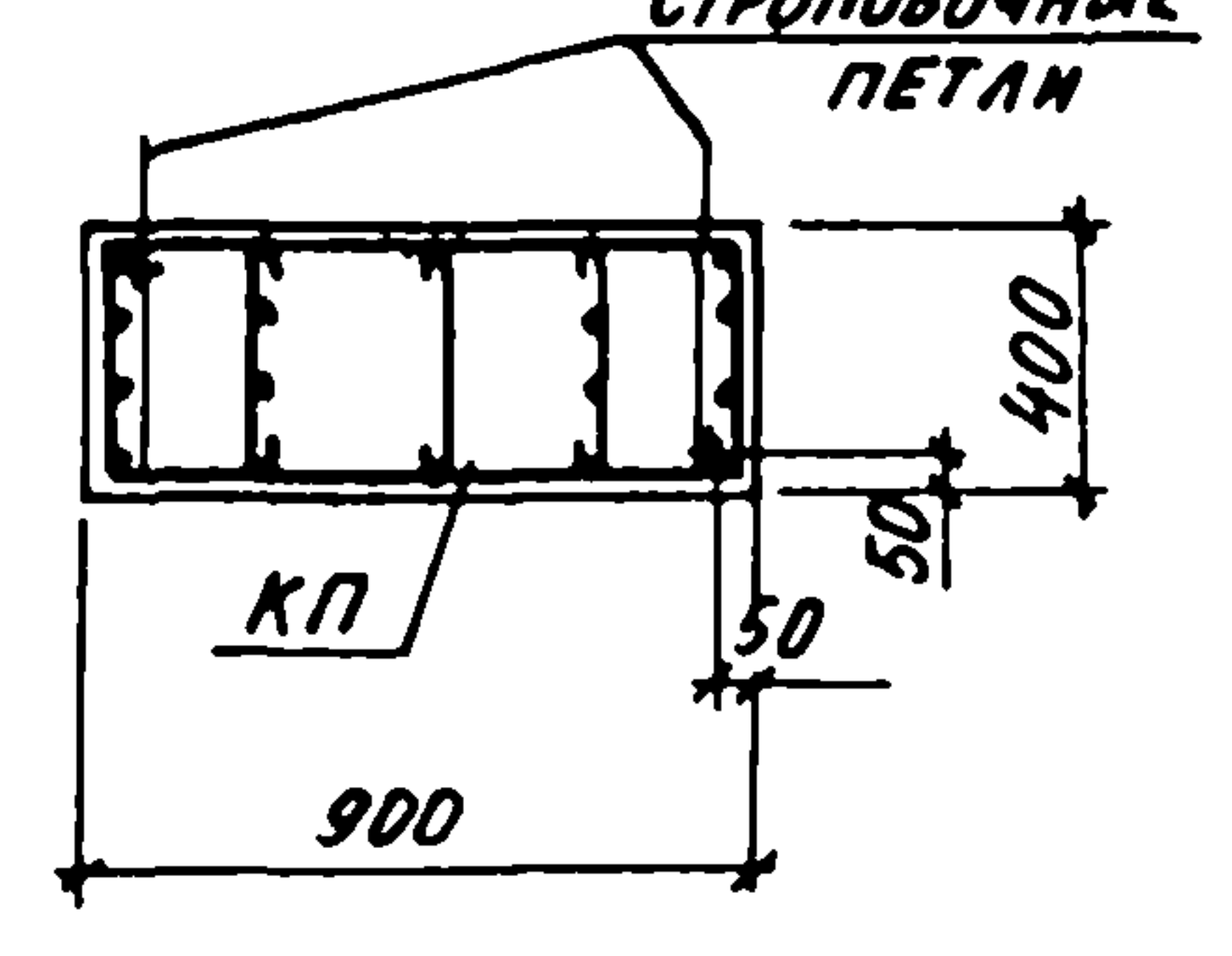
1-1



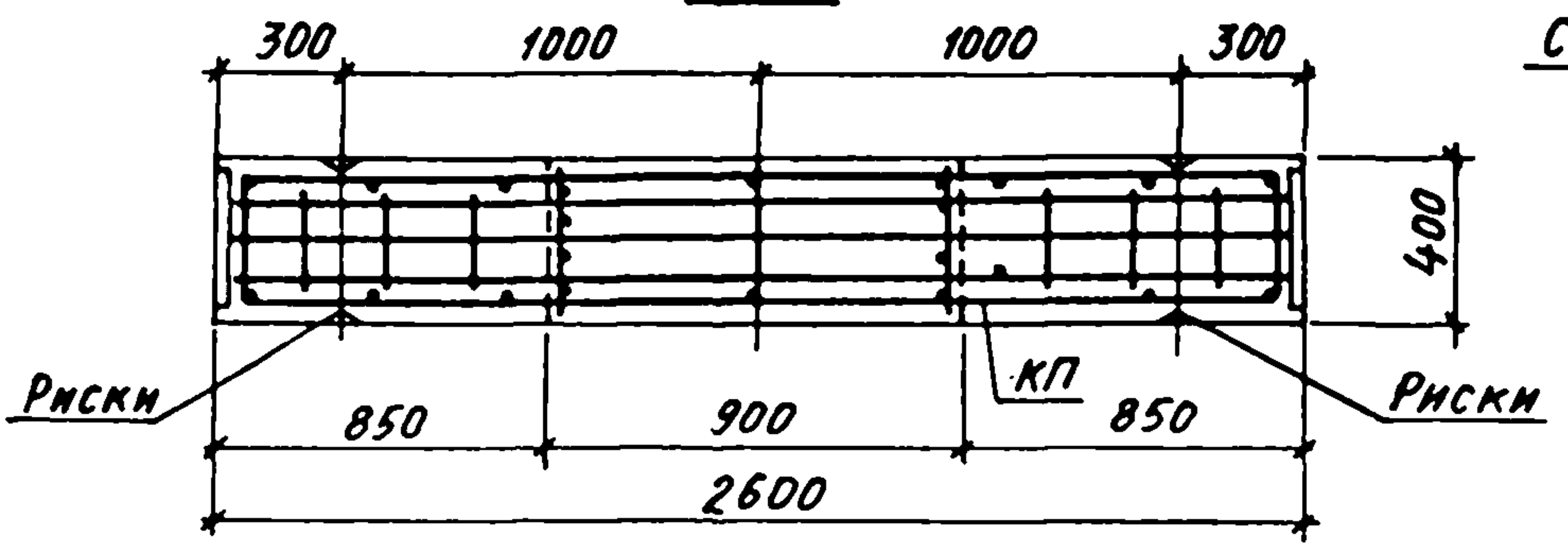
2-2



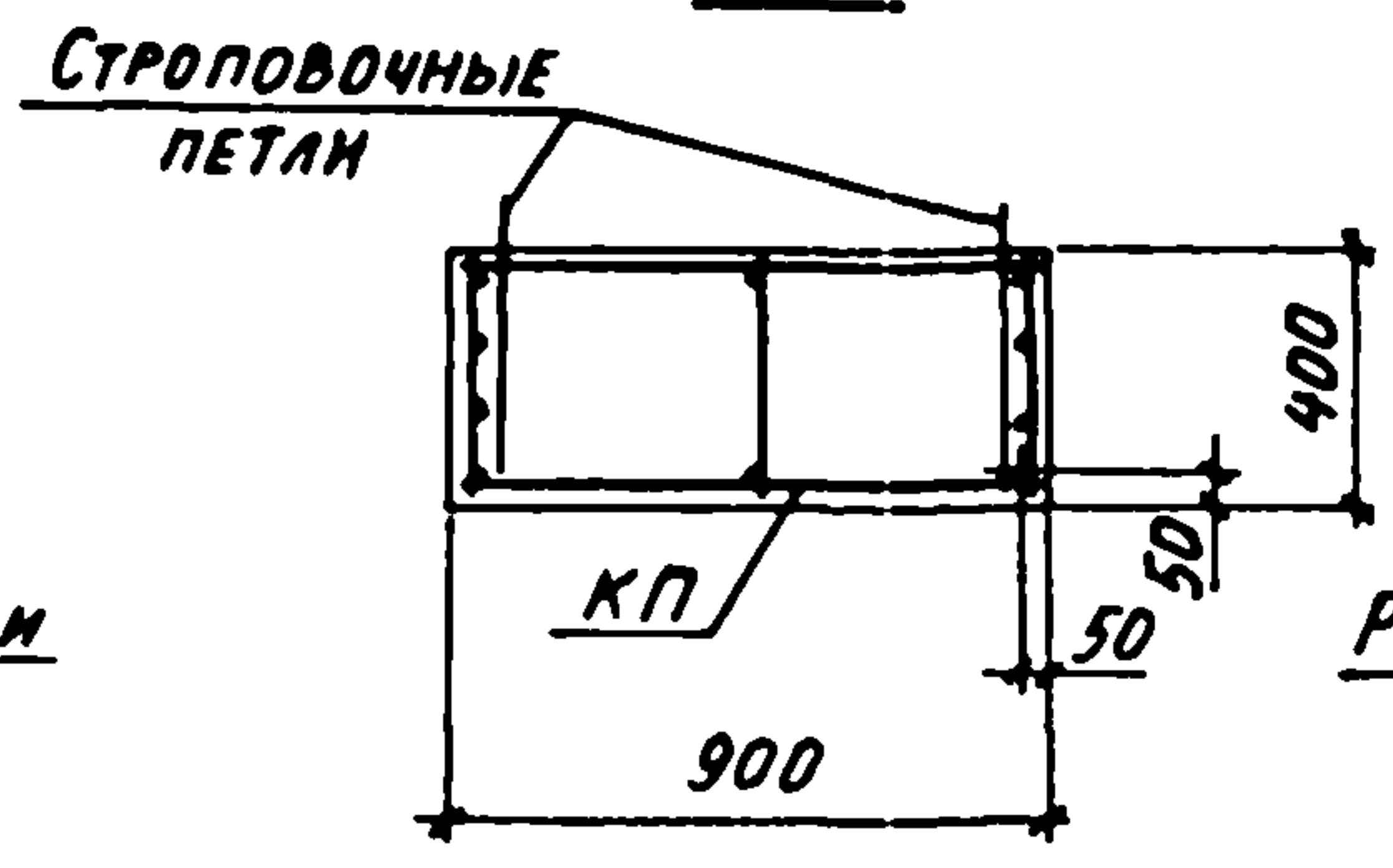
3-3



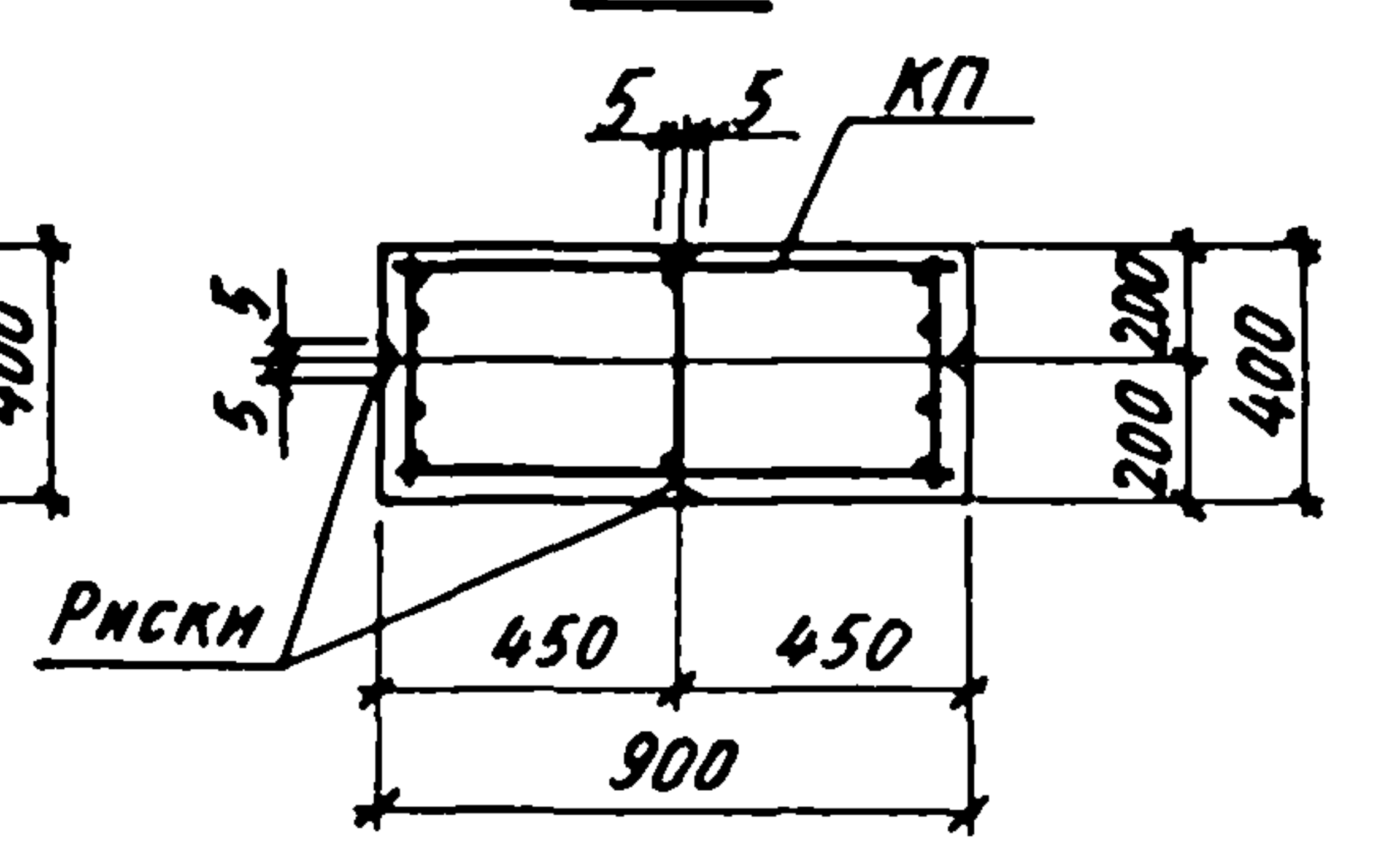
4-4



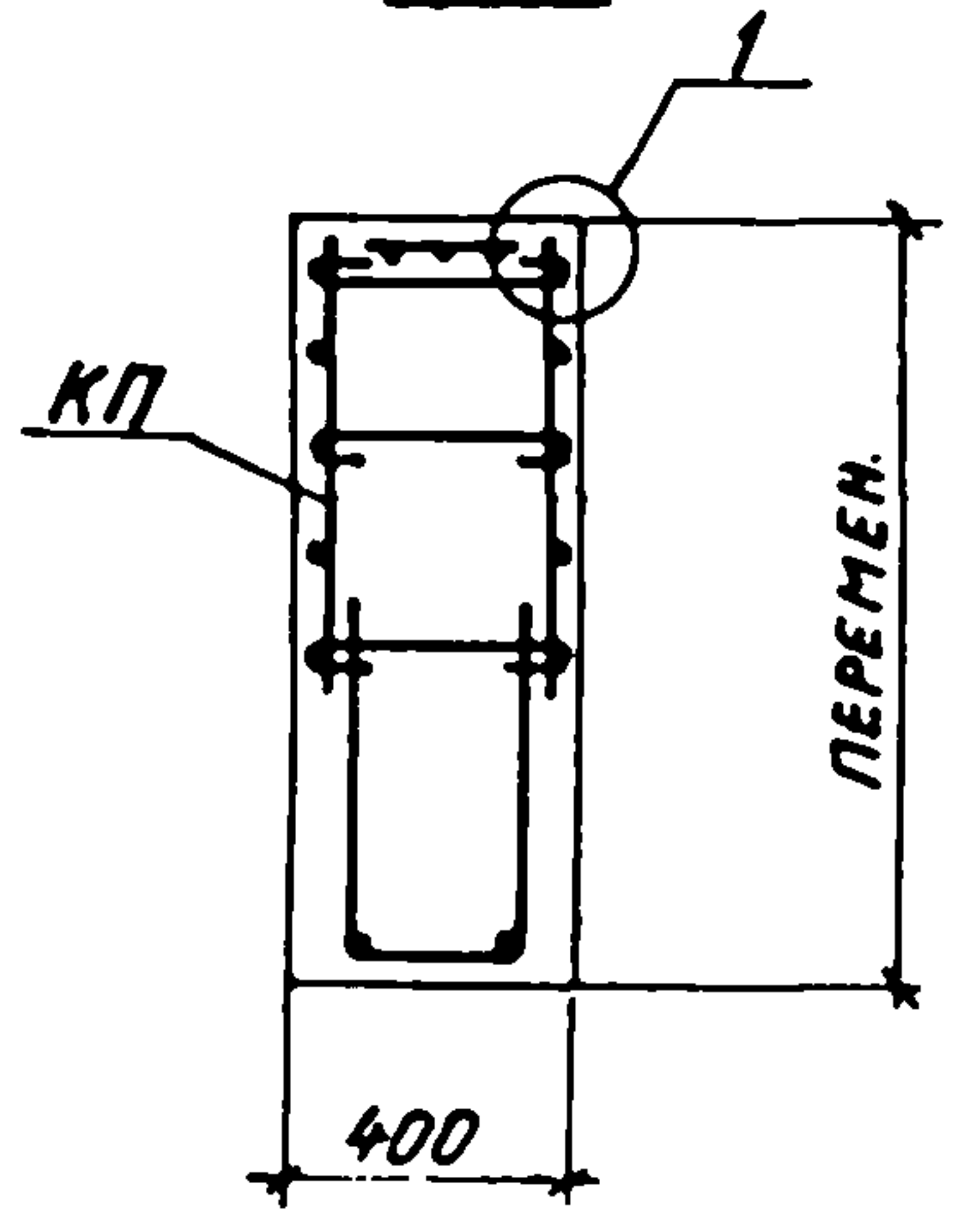
5-5



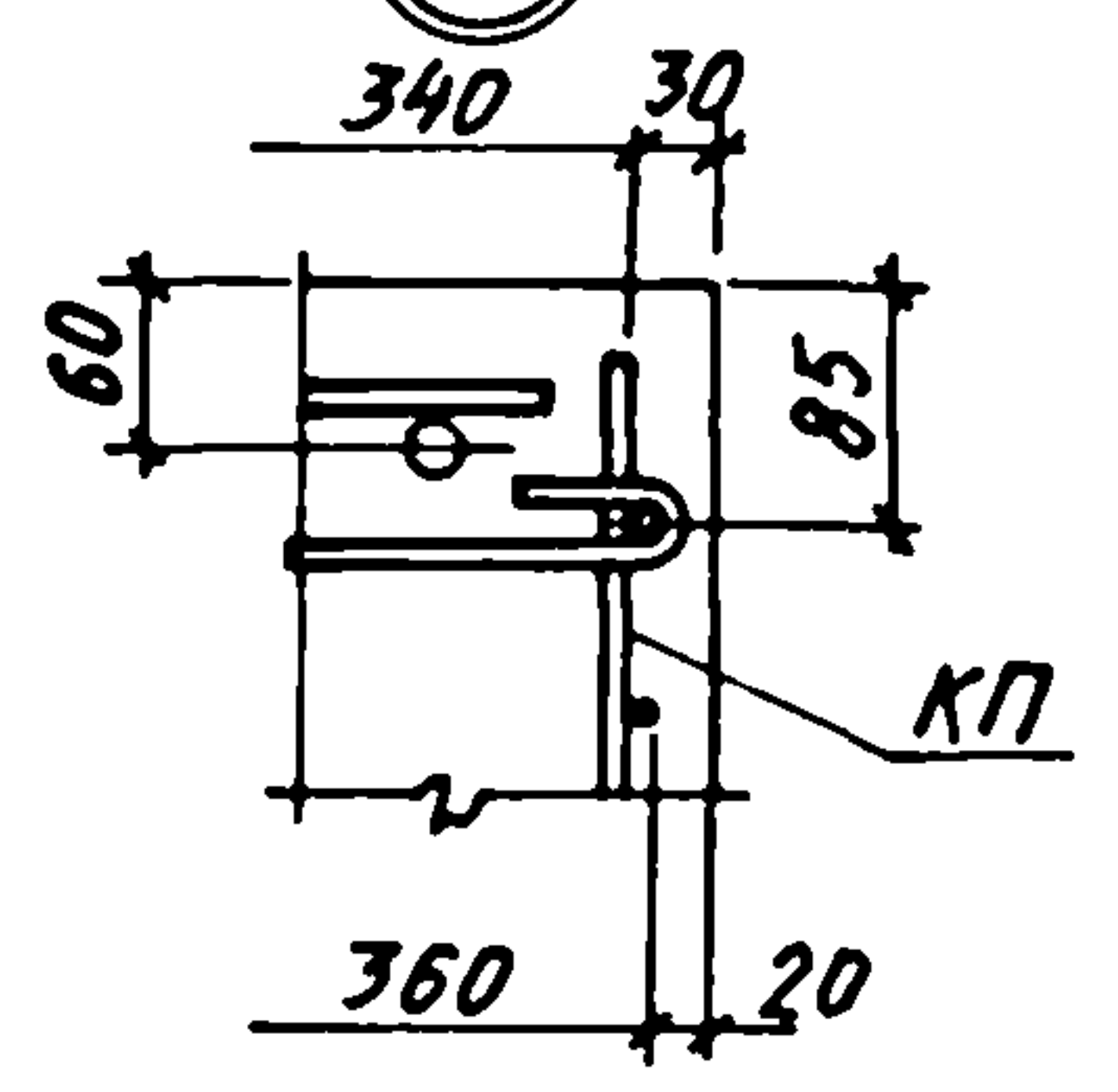
6-6



7-7

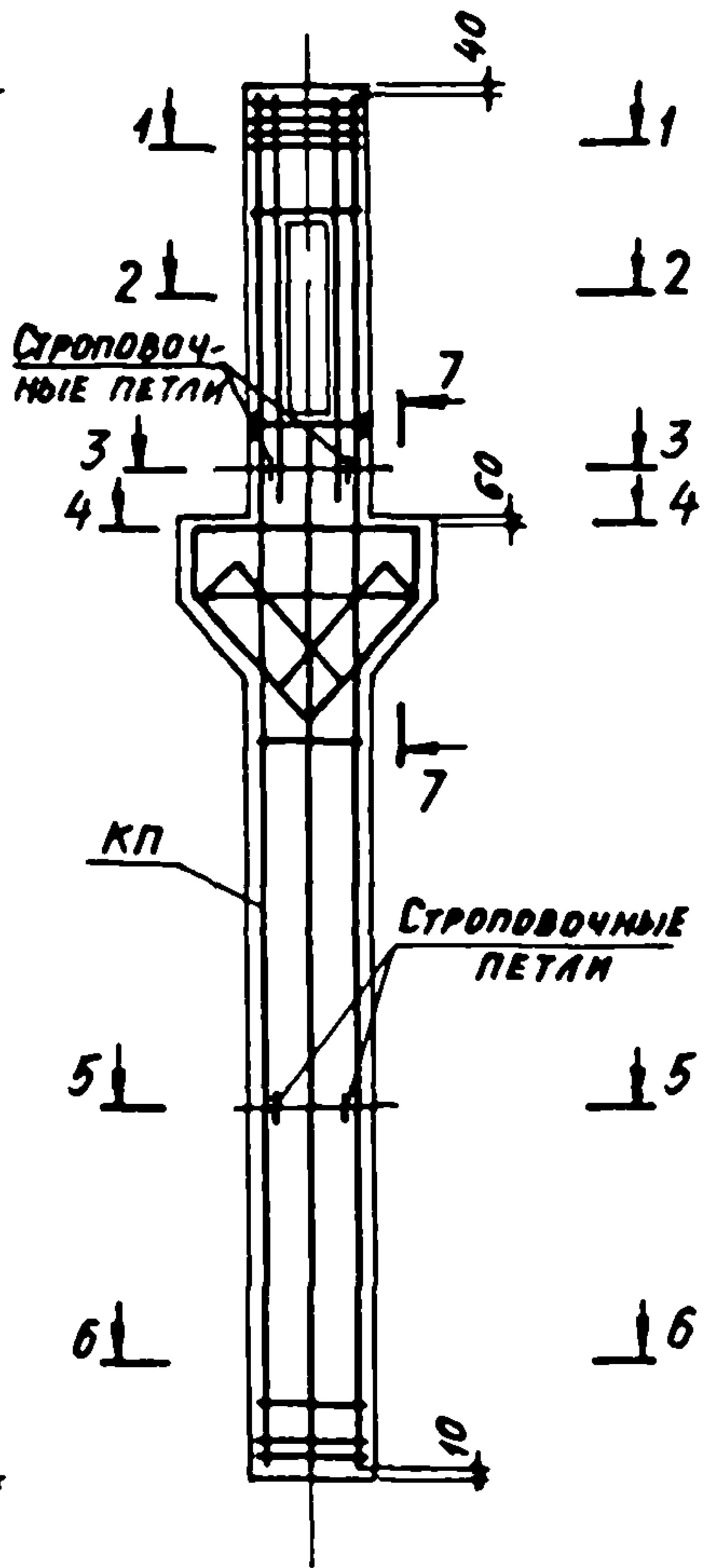
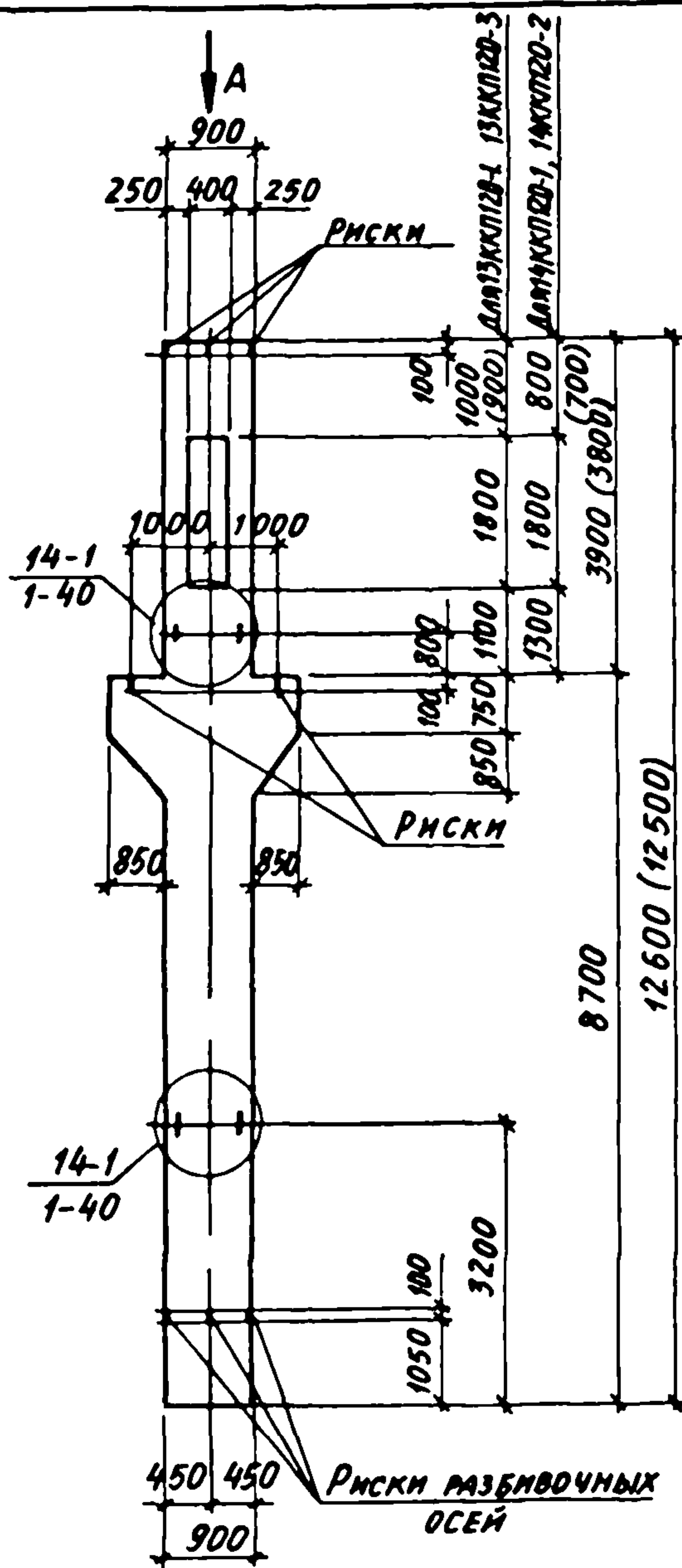


1



КОЛИЧЕСТВО СТЕЖИЕЙ ПРОДОЛЬНОЙ АРМАТУРЫ В СЕЧЕНИЯХ ПОКАЗАНО УСЛОВНО, ФАКТИЧЕСКОЕ КОЛИЧЕСТВО СТЕЖИЕЙ, СООТВЕТСТВУЮЩЕЕ МАРКАМ КОЛОНН, ПРИВЕДЕНО НА ЧЕРТЕЖЕ ПРОСТРАНСТВЕННЫХ КАРКАСОВ, ДОКУМ. 1.424.1-6/89.2-30

ИМЬ. № ГОСД. ПОДПИСЬ И ДАТА ВЗЛМ. ИМЬ. №



| МАРКА КОЛОННЫ | МАРКА ПРОСТРАНСТВА КАРКАСА КП | КОЛ | ОБОЗНАЧЕНИЕ ДОКУМЕНТА НА КАРКАС КП | КЛАСС БЕТОНА | ОБЪЕМ БЕТОНА М ³ | МАССА КОЛОННЫ Т |
|---------------|-------------------------------|-----|------------------------------------|--------------|-----------------------------|-----------------|
| 13ККП120-1 4 | КП39-1 | 1 | 1424 1-6/89 2-32 | В 30 | 5,0 | 12,5 |
| 13ККП120-2 3 | КП39-2 | 1 | | В 22.5 | | |
| 13ККП120-3 4 | КП39-3 | 1 | | В 30 | | |
| 14ККП120-1 4 | КП40-1 | 1 | | | | |
| 14ККП120-2 4 | КП40-2 | 1 | | | | |

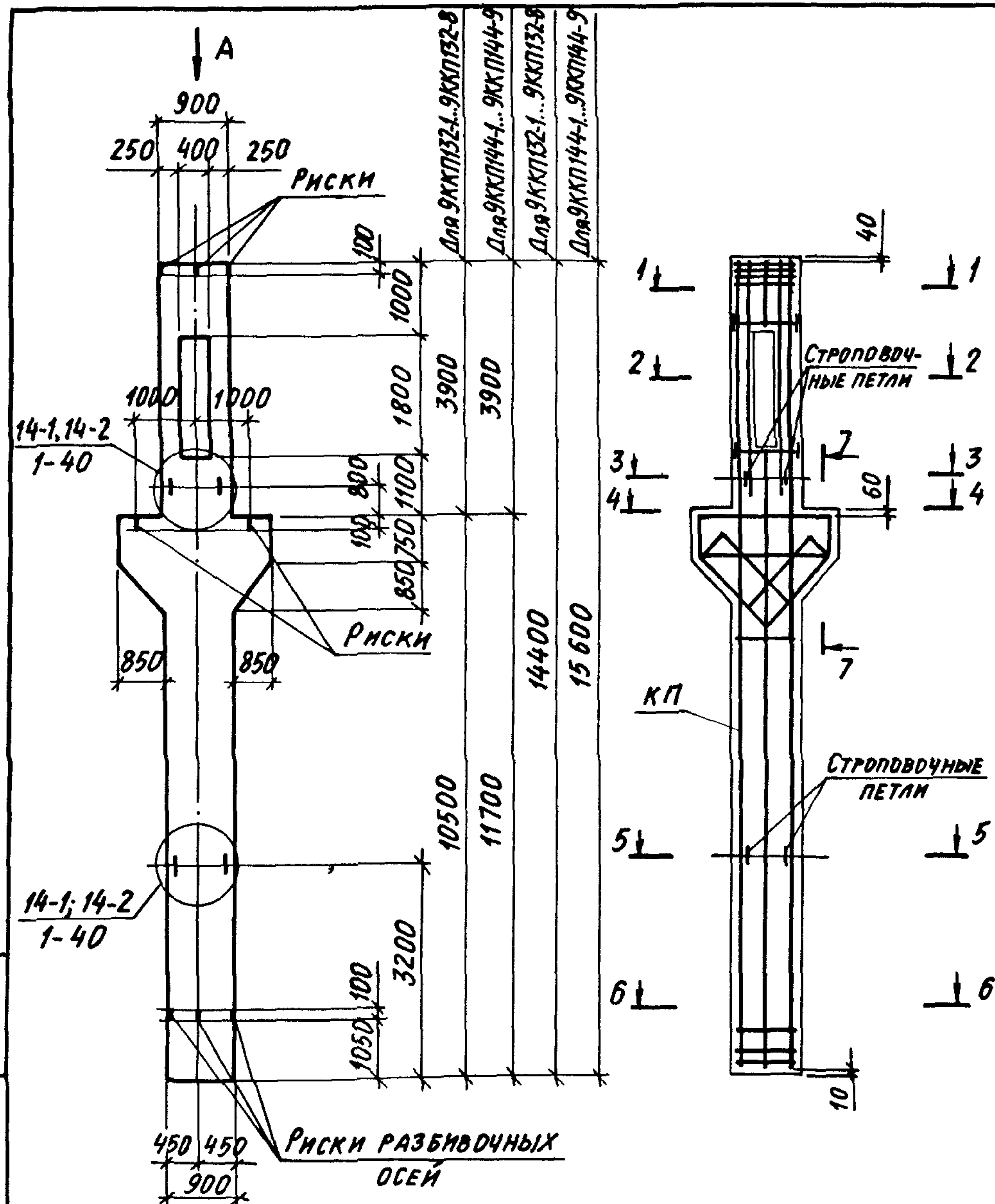
1 УКАЗАНИЯ ПО УСТАНОВКЕ СТРОПОВОЧНЫХ ПЕТЕЛЬ СМОТРЕТЬ В ПП 10.11 ТЕХНИЧЕСКИХ ТРЕБОВАНИЙ К НАСТОЯЩЕМУ ВЫПУСКУ (ДОКУМ 1-ТТ)

2 ВИД А И СЕЧЕНИЯ 1-1... 7-7 СМОТРЕТЬ НА ЛИСТЕ 2

3 РАЗМЕРЫ В СКОБКАХ ПРИНИМАТЬ ДЛЯ КОЛОНН С УКРОЧЕННОЙ НА 100 ММ НАДКРАНОВОЙ ЧАСТЬЮ

ИМЯ, № ПОДА И ДАТА ВЗАИМНОСТИ

| | | | | | |
|---------|-------------|--|-----------------------------------|--|-----------------------------|
| НАЧ ОТА | БРОВСКИЙ | | 1424 1 - 6/89 1 - 24 | КОЛОННА СРЕДНЯЯ 13ККП120-1... 13ККП120-3, 14ККП120-1, 14ККП120-2 | СТАДИЯ ЛИСТ ЛИСТОВ Р 1 2 |
| И КОНТР | ХАРЬКОВСКИЙ | | | | |
| ГЛ СПЕЦ | САВРАНСКИЙ | | | | |
| ЗАВ ГР | ХАРЬКОВСКИЙ | | | | |
| ИСПОЛН | ЛИТВИНОВА | | | | |
| ПРОВЕР | ХАРЬКОВСКИЙ | | ХАРЬКОВСКИЙ ПРОМСТРОЙНИИПРОЕКТ | | |

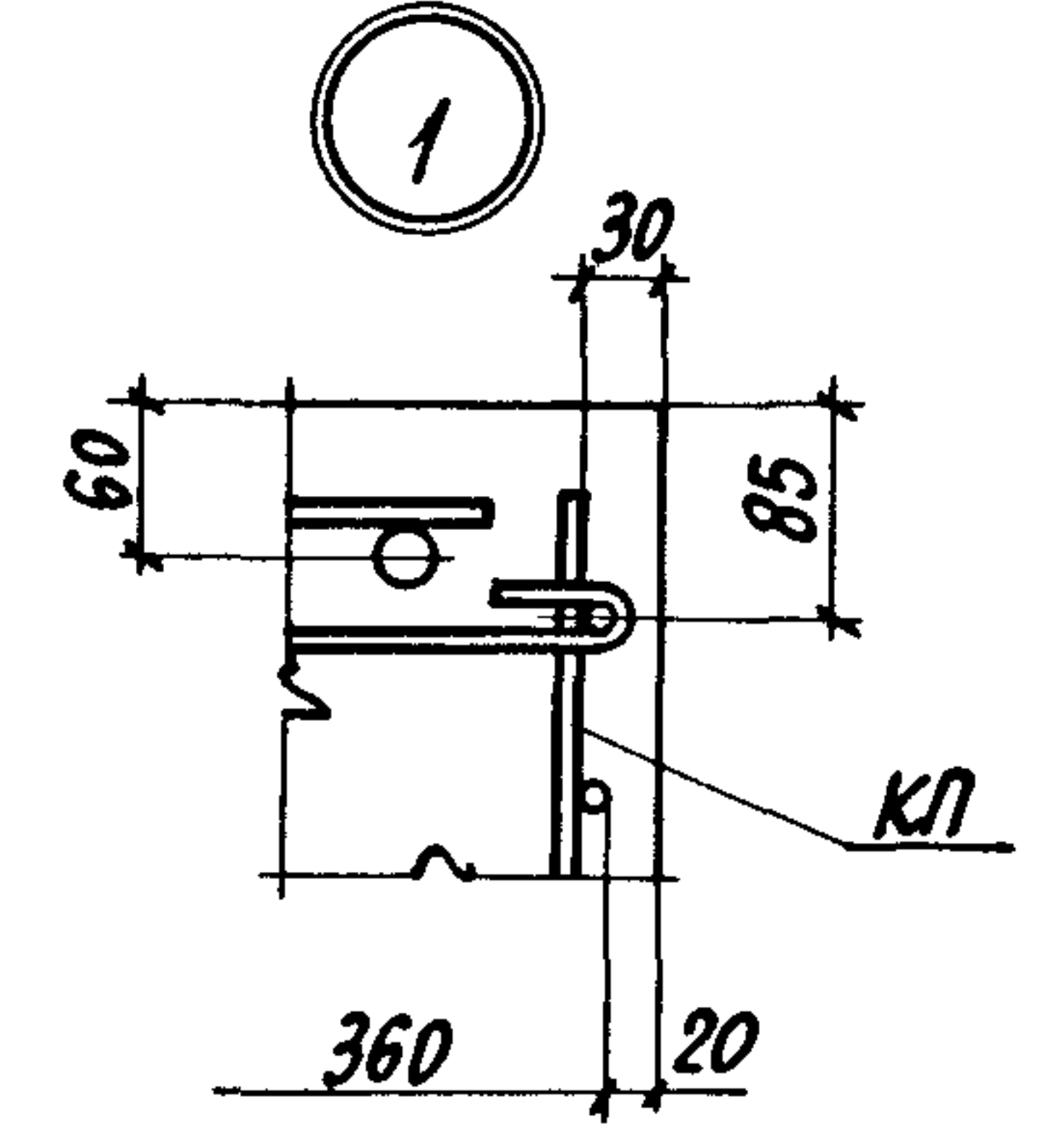
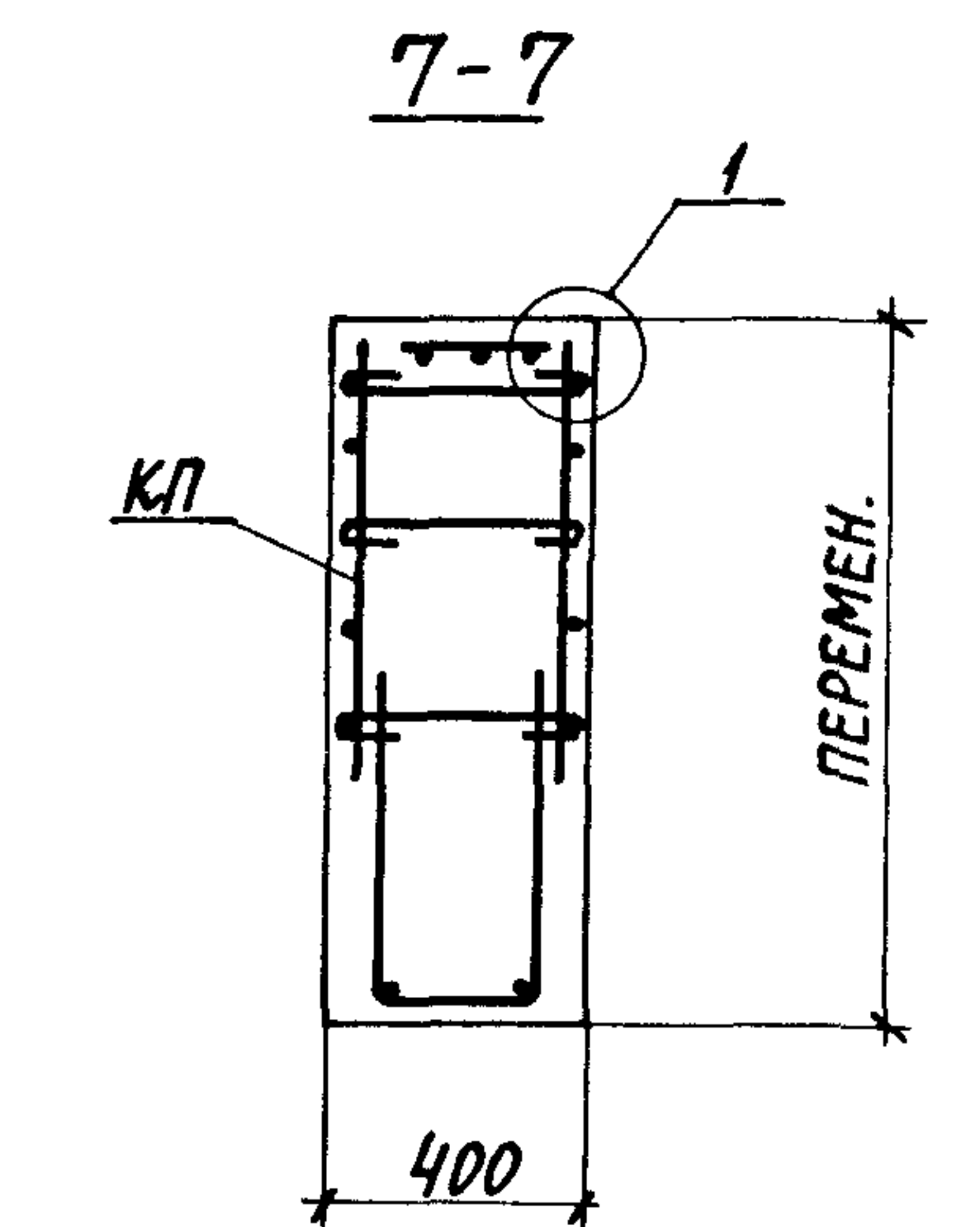
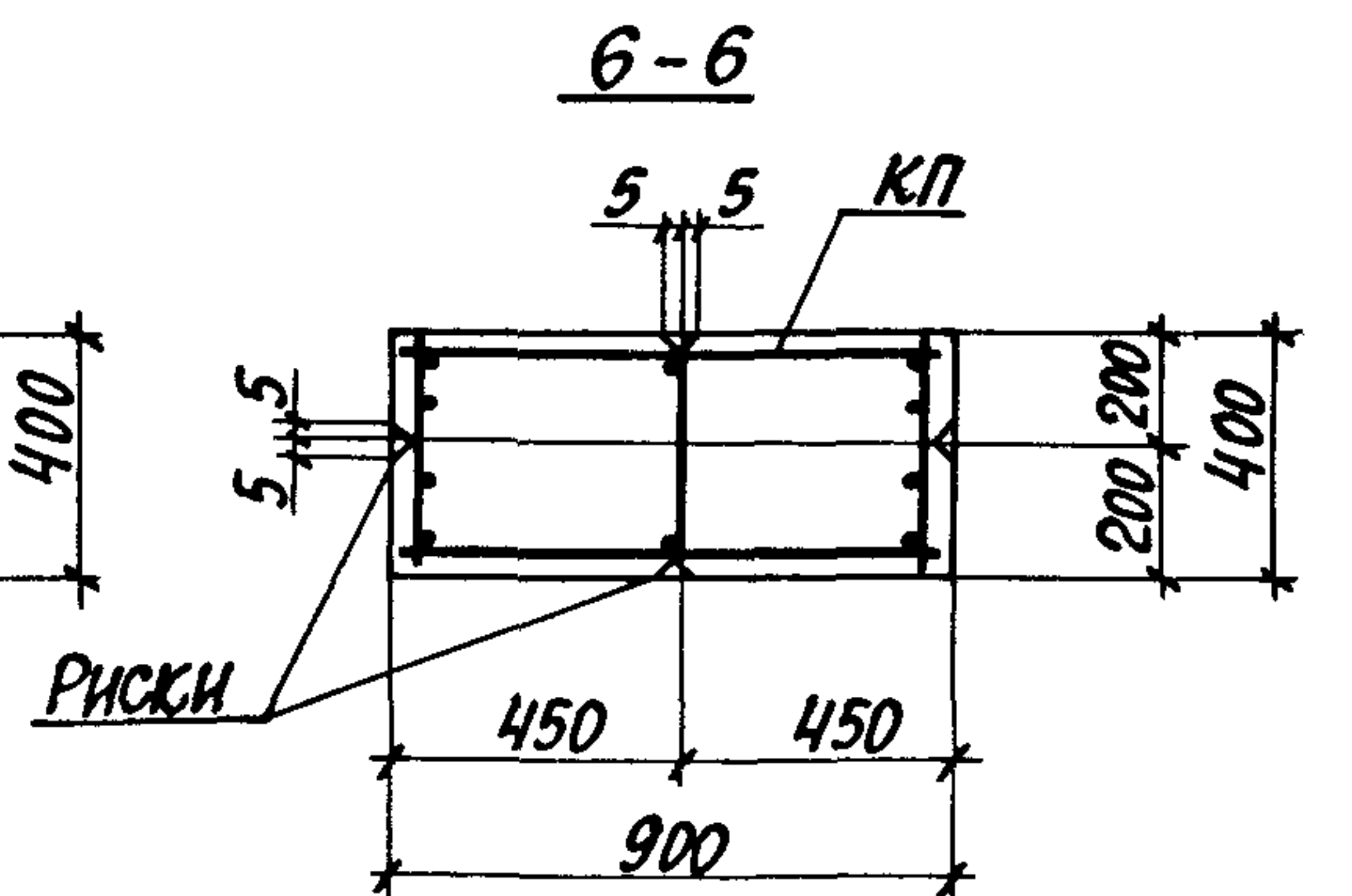
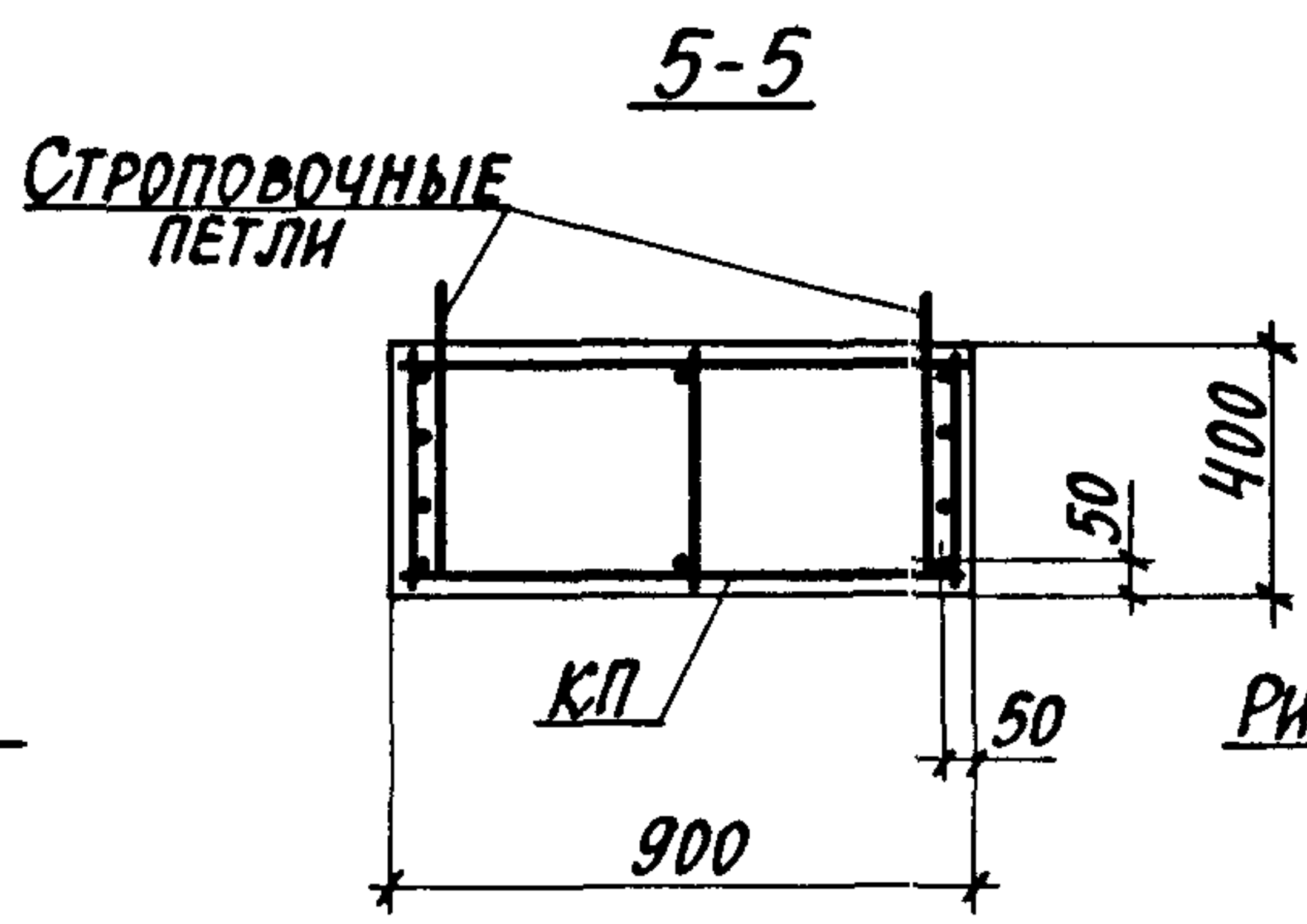
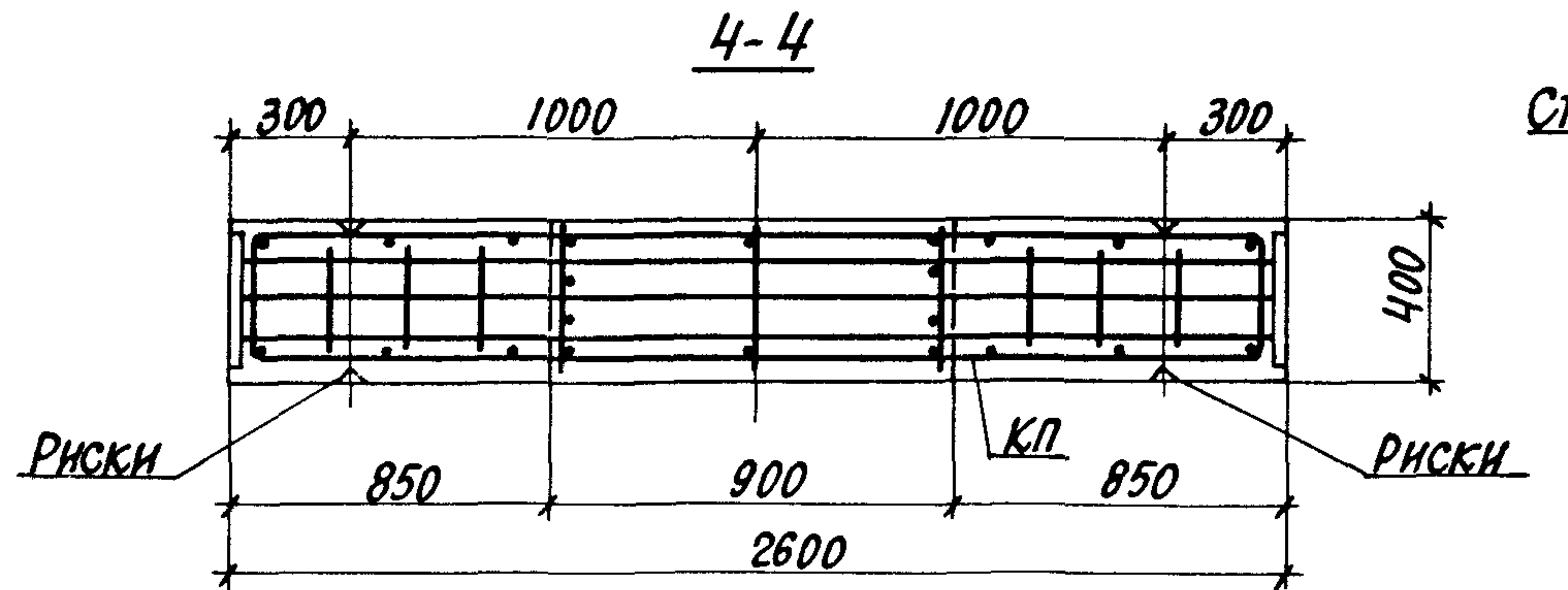
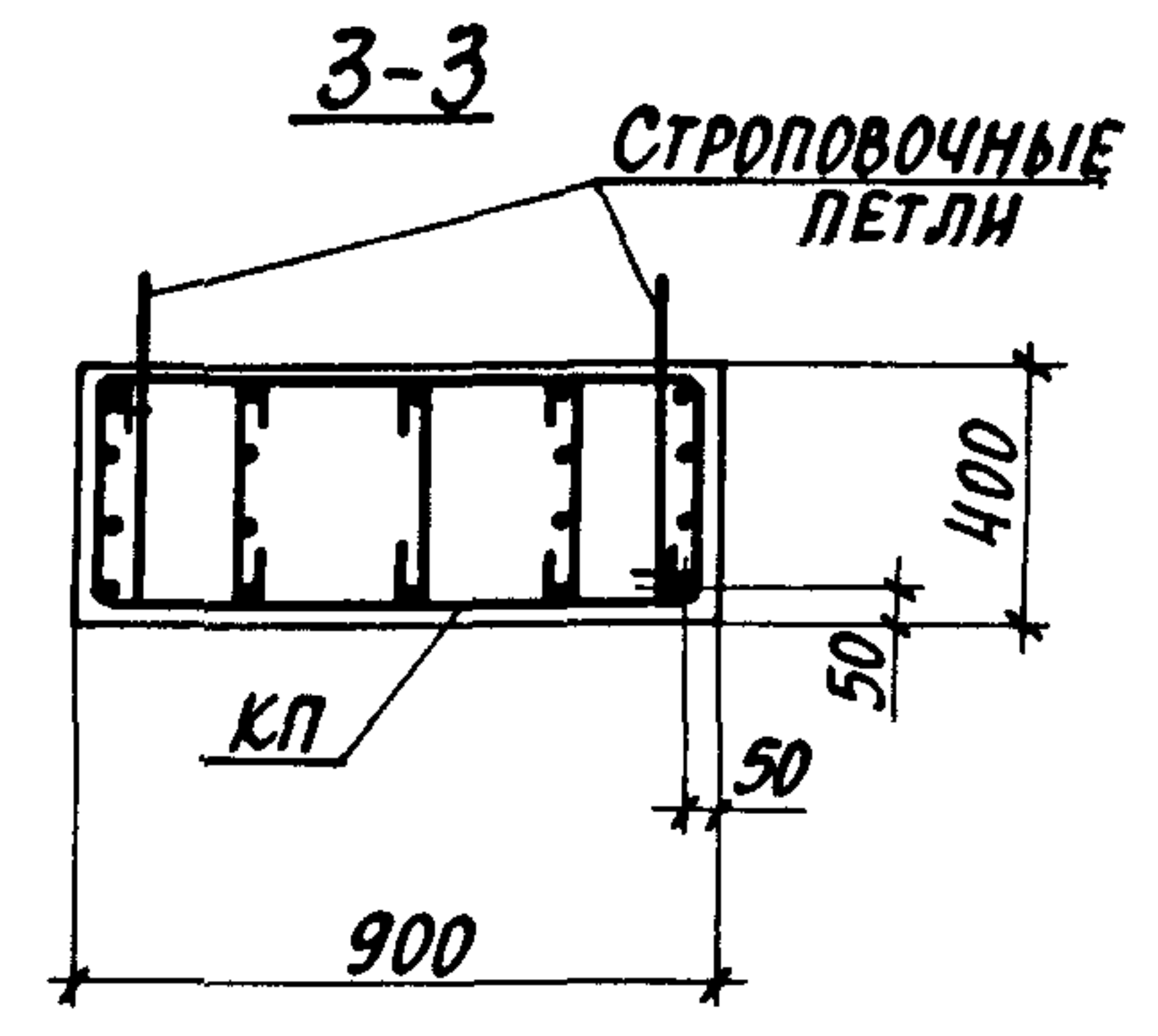
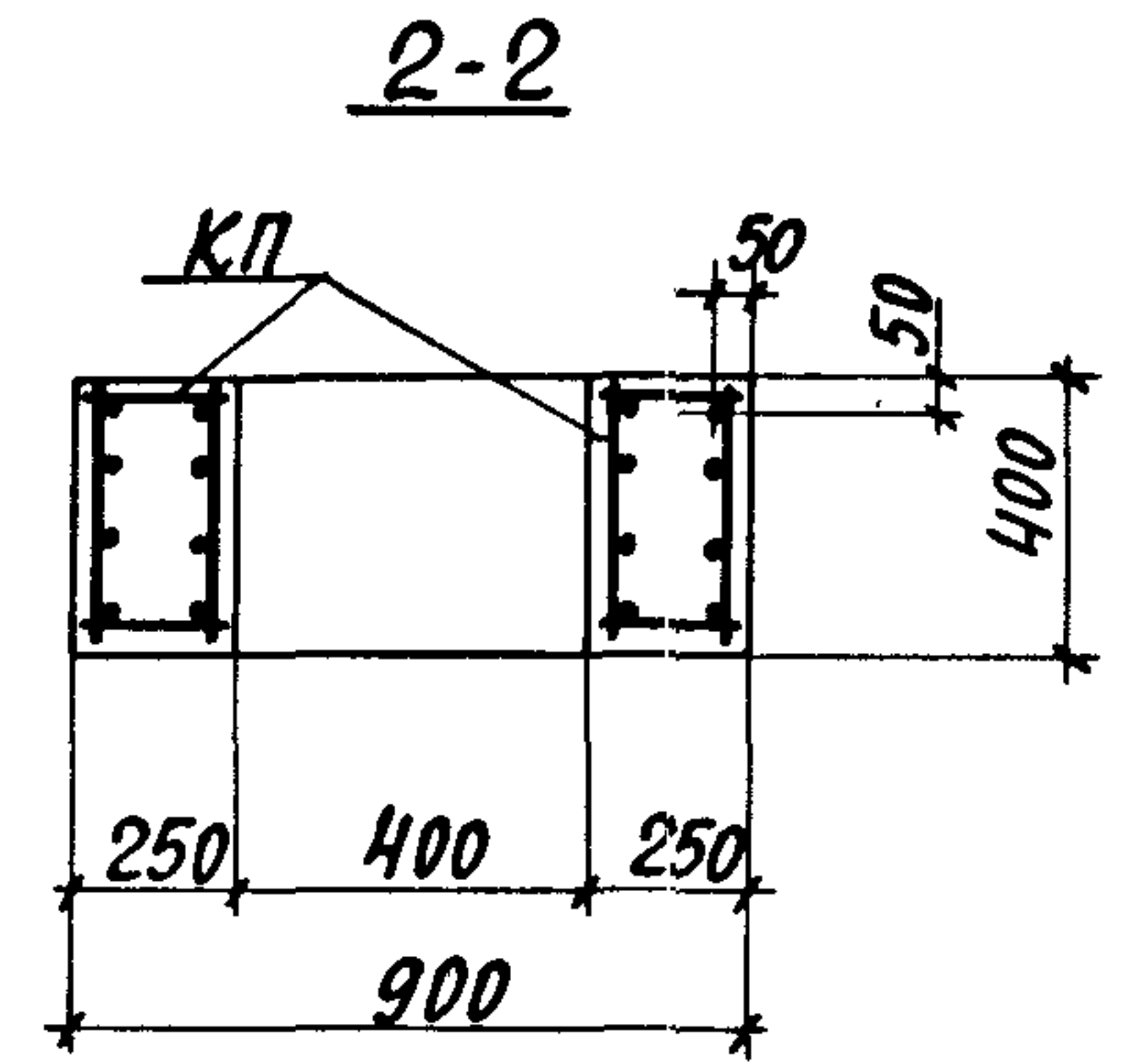
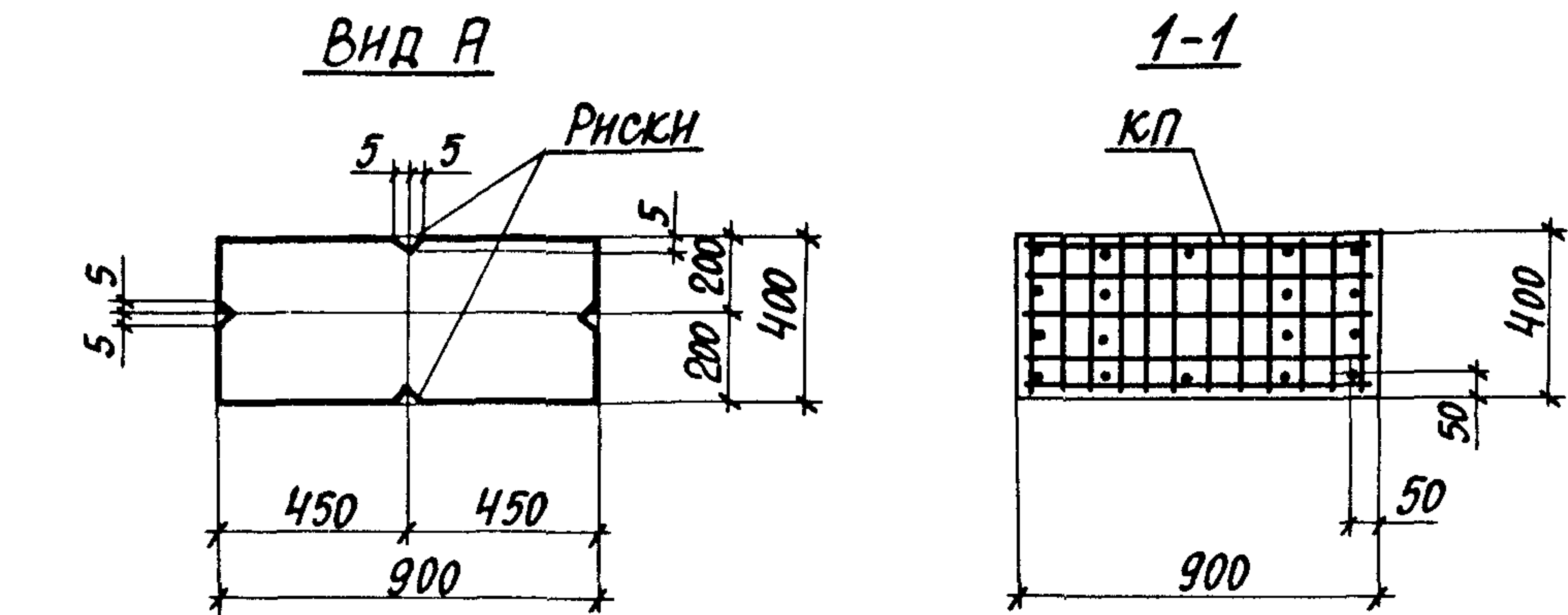


| МАРКА КОЛОННЫ | МАРКА ПРОСТРАНСТВ. КАРКАСА КП | КОЛ. | ОБОЗНАЧЕНИЕ ДОКУМЕНТА НА КАРКАС КП | КЛАСС БЕТОНА | ОБЪЕМ БЕТОНА, М ³ | МАССА КОЛОННЫ, Т |
|---------------|-------------------------------|------|------------------------------------|--------------|------------------------------|------------------|
| 9ККП132-1.3 | КП41-1 | 1 | 1.424.1-6/89-2-33 | В 22,5 | 5,7 | 14,2 |
| 9ККП132-2.4 | КП41-2 | 1 | | В 30 | | |
| 9ККП132-3.2 | КП41-3 | 1 | | В 15 | | |
| 9ККП132-3.3 | | 1 | | | | |
| 9ККП132-4.3 | КП41-4 | 1 | | В 22,5 | | |
| 9ККП132-5.3 | КП41-5 | 1 | | В 30 | | |
| 9ККП132-5.4 | | 1 | | В 22,5 | | |
| 9ККП132-6.3 | КП41-6 | 1 | | В 30 | | |
| 9ККП132-7.4 | КП44-7 | 1 | | В 22,5 | | |
| 9ККП132-8.3 | КП41-8 | 1 | | В 30 | | |
| 9ККП132-8.4 | | 1 | | | | |
| 9ККП144-1.3 | КП47-1 | 1 | | В 22,5 | | |
| 9ККП144-1.4 | | 1 | В 30 | | | |
| 9ККП144-2.3 | КП47-2 | 1 | В 22,5 | | | |
| 9ККП144-2.4 | | 1 | В 30 | | | |
| 9ККП144-3.4 | КП47-3 | 1 | В 22,5 | | | |
| 9ККП144-4.3 | КП47-4 | 1 | В 30 | | | |
| 9ККП144-4.4 | | 1 | | | | |
| 9ККП144-5.4 | КП47-5 | 1 | В 22,5 | | | |
| 9ККП144-6.3 | КП47-6 | 1 | В 30 | | | |
| 9ККП144-6.4 | | 1 | | | | |
| 9ККП144-7.4 | КП47-7 | 1 | В 22,5 | | | |
| 9ККП144-8.3 | КП47-8 | 1 | В 30 | | | |
| 9ККП144-8.4 | | 1 | | | | |
| 9ККП144-9.4 | КП47-9 | 1 | В 30 | | | |

Инв. № подл. Подпись и дата. Взам. инв. №

1. УКАЗАНИЯ ПО УСТАНОВКЕ СТРОПОВОЧНЫХ ПЕТЕЛЬ СМОТРЕТЬ В П.П. 10, 11 ТЕХНИЧЕСКИХ ТРЕБОВАНИЙ К НАСТОЯЩЕМУ ВЫПУСКУ (ДОКУМ. 1-ТТ.)
 2. Вид А и сечения 1-1... 7-7 СМОТРЕТЬ НА ЛИСТЕ 2.

| | | | |
|---|--------------|--------|-------------------|
| НАЧ. ОТД. | БРОДСКИЙ | Лен | 1.424.1-6/89.1-25 |
| Н. КОНТР. | КУДРИЧЕВСКАЯ | Кудрич | |
| ГЛ. СПЕЦ. | САВРАНСКИЙ | Андр | |
| ЗАВ. ГР. | КУДРИЧЕВСКАЯ | Кудрич | |
| ИСПОЛН. | ЛИТВИНОВА | Литв | |
| ПРОВЕР. | КУДРИЧЕВСКАЯ | Кудрич | |
| КОЛОННА СРЕДНЯЯ 9ККП132-1... 9ККП132-8; 9ККП144-1... 9ККП144-9. | | | СТАДИЯ Р |
| | | | ЛИСТ 1 |
| | | | ЛИСТОВ 2 |
| ХАРЬКОВСКИЙ ПРОМСТРОЙНИИПРОЕКТ | | | |

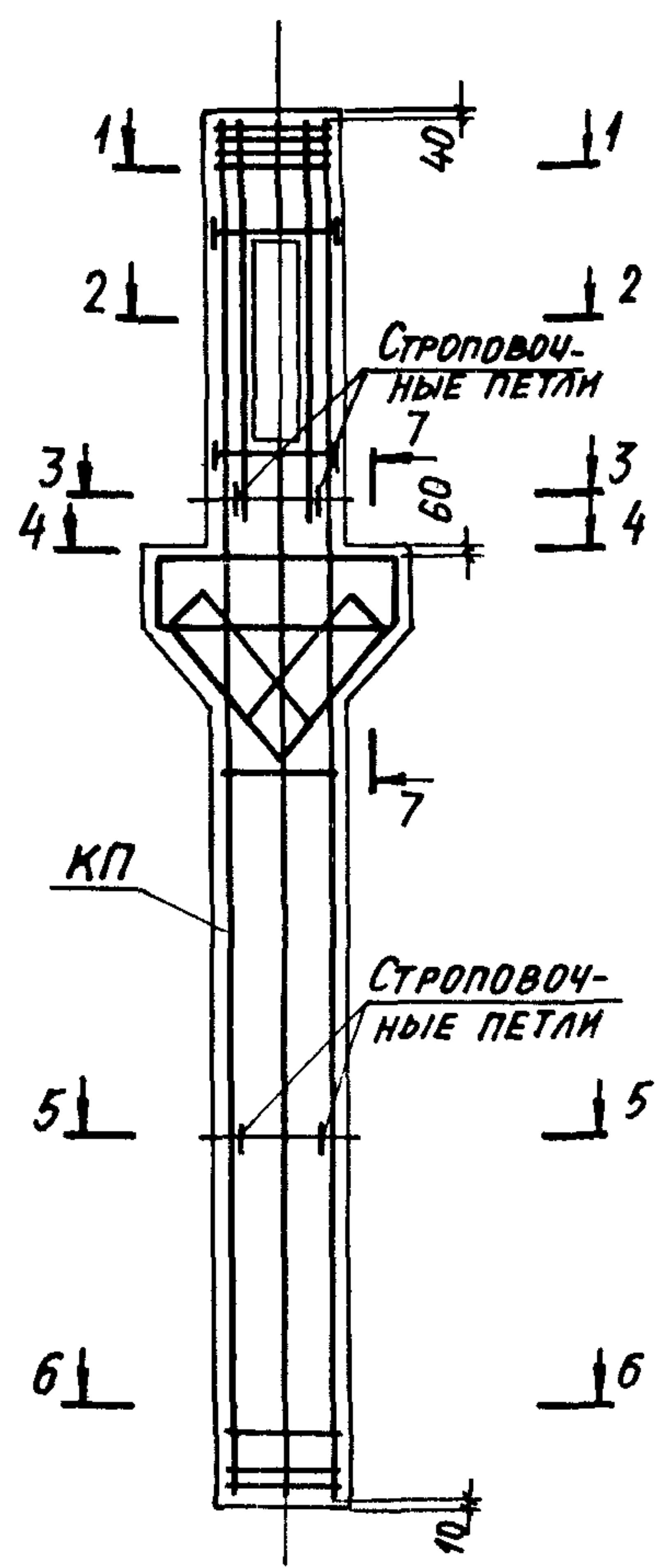
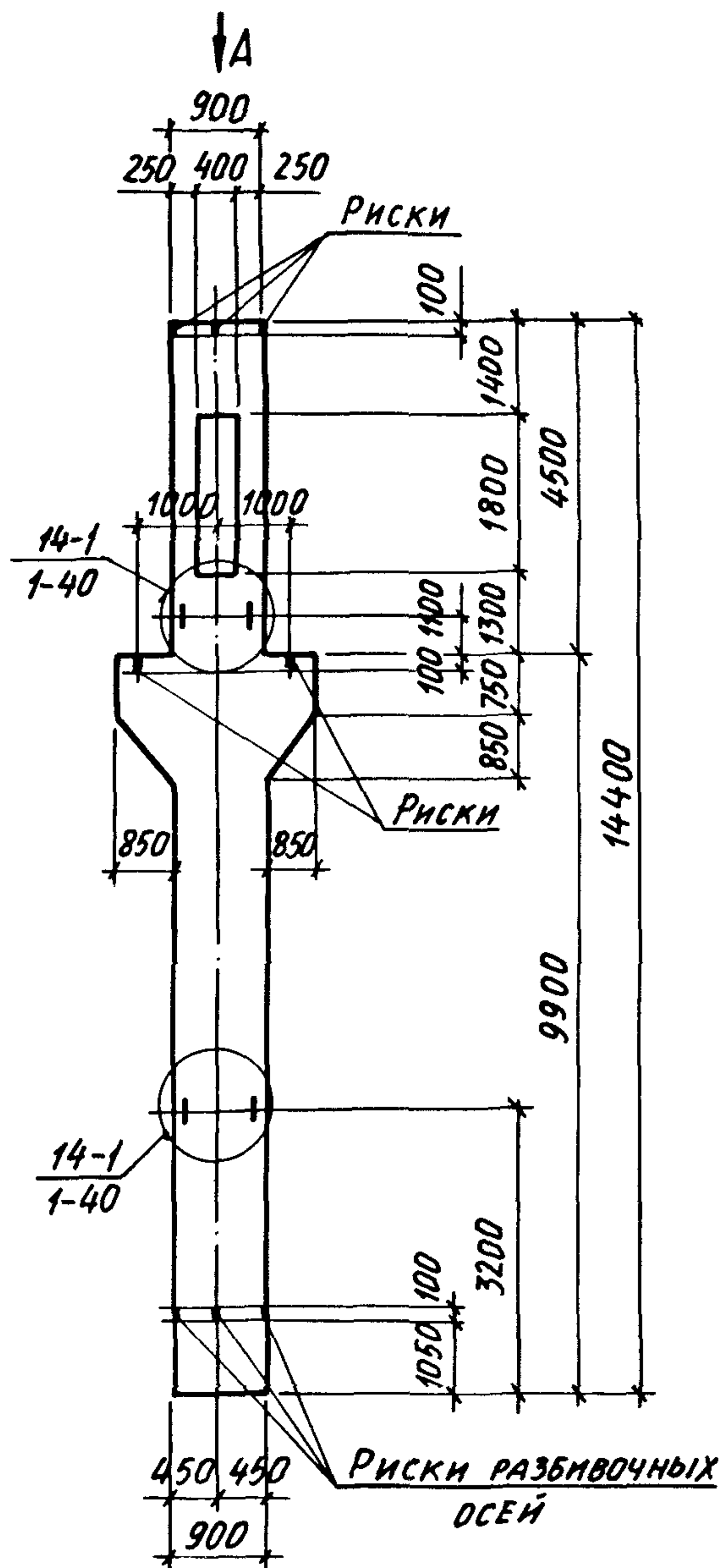


КОЛИЧЕСТВО СТЕРЖНЕЙ ПРОДОЛЬНОЙ АРМАТУРЫ В СЕЧЕНИЯХ ПОКАЗАНО УСЛОВНО, ФАКТИЧЕСКОЕ КОЛИЧЕСТВО СТЕРЖНЕЙ, СООТВЕТСТВУЮЩЕЕ МАРКАМ КОЛОНН, ПРИВЕДЕНО НА ЧЕРТЕЖЕ ПРОСТРАНСТВЕННЫХ КАРКАСОВ, ДОКУМ. 1.424.1-6/89.2-33; 1.424.1-6/89.2-38.

ИЗМ. № ПОРЯД. ПОДПИСЬ И ДАТА ВЗАМ. ИЛИ №

1.424.1-6/89.1-25

ЛИСТ 2



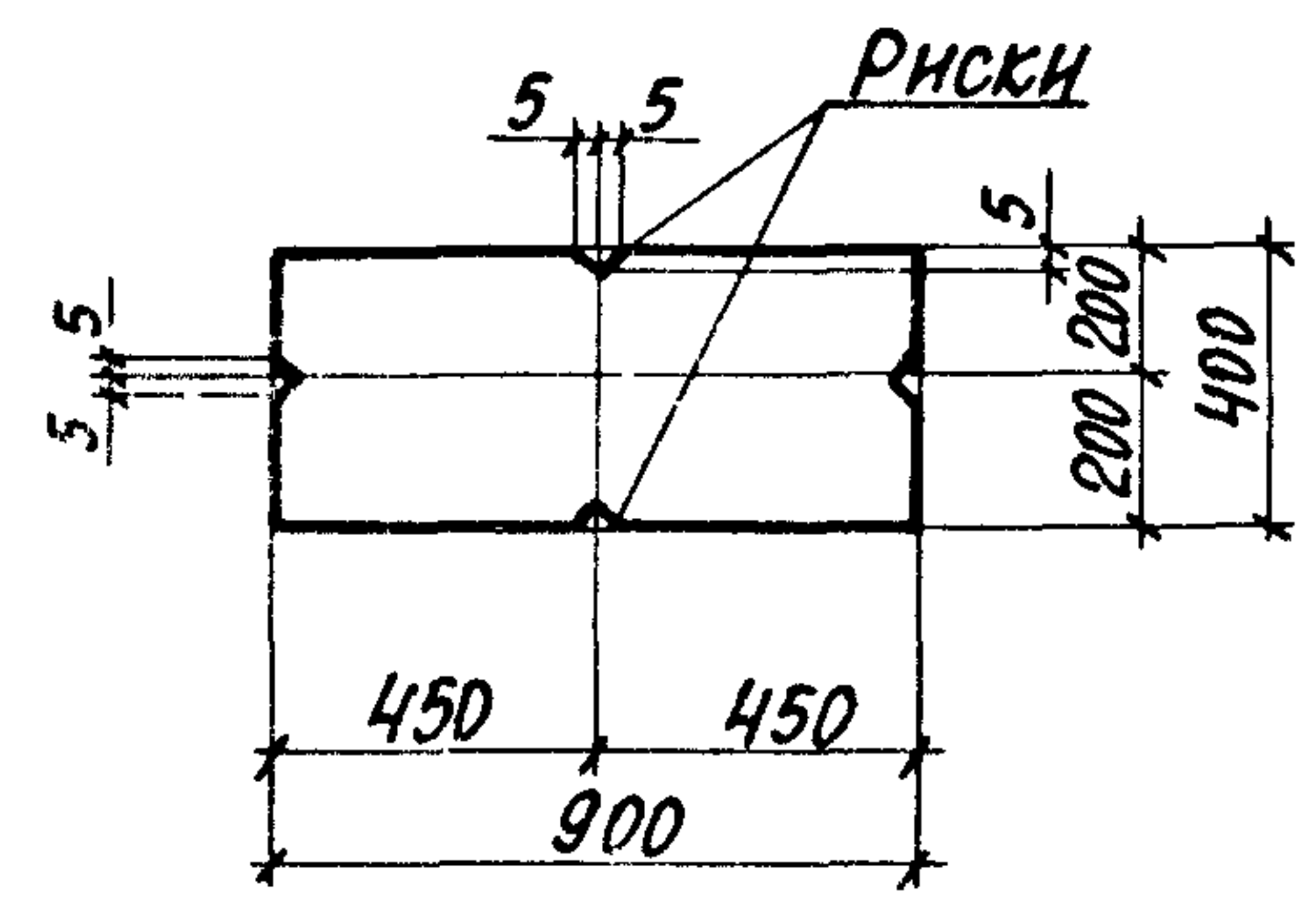
| МАРКА КОЛОННЫ | МАРКА ПРОСТРАНСТВА КАРКАСА КП | КОЛ. | ОБОЗНАЧЕНИЕ ДОКУМЕНТА НА КАРКАС КП | КЛАСС БЕТОНА | ОБЪЕМ БЕТОНА, м ³ | МАССА КОЛОННЫ, т |
|---------------|-------------------------------|------|------------------------------------|--------------|------------------------------|------------------|
| 10ККП132-1.3 | КП42-1 | 1 | 1.424.1-6/89.2-34 | В 22,5 | 5,7 | 14,2 |
| 10ККП132-1.4 | | 1 | | В 30 | | |
| 10ККП132-2.3 | КП42-2 | 1 | | В 22,5 | | |
| 10ККП132-2.4 | | 1 | | В 30 | | |
| 10ККП132-3.2 | КП42-3 | 1 | | В 15 | | |
| 10ККП132-3.3 | | 1 | | В 22,5 | | |
| 10ККП132-3.4 | 1 | В 30 | | | | |
| 10ККП132-4.2 | КП42-4 | 1 | | В 15 | | |
| 10ККП132-4.3 | | 1 | | В 22,5 | | |
| 10ККП132-4.4 | 1 | В 30 | | | | |
| 10ККП132-5.3 | КП42-5 | 1 | | В 22,5 | | |
| 10ККП132-5.4 | | 1 | | В 30 | | |
| 10ККП132-6.4 | КП42-6 | 1 | | В 22,5 | | |
| 10ККП132-7.3 | | 1 | | В 22,5 | | |

1. УКАЗАНИЯ ПО УСТАНОВКЕ СТРОПОВОЧНЫХ ПЕТЕЛЬ СМОТРЕТЬ В ПП.10,11 ТЕХНИЧЕСКИХ ТРЕБОВАНИЙ К НАСТОЯЩЕМУ ВЫПУСКУ (ДОКУМ. 1-ТТ).
2. Вид А и сечения 1-1... 7-7 СМОТРЕТЬ НА ЛИСТЕ 2.

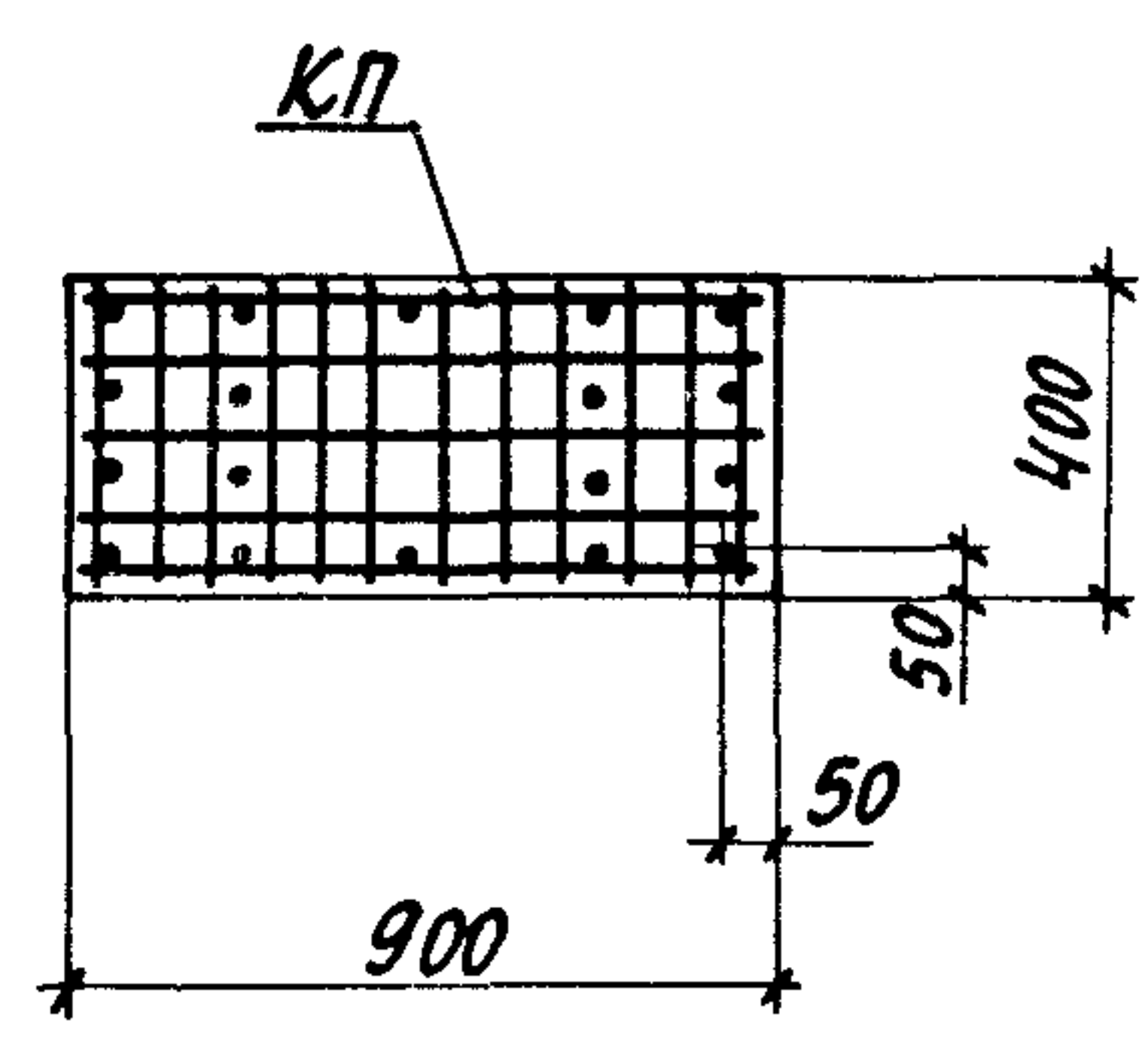
ИВ. № ПОДЛ. ПОДПИСЬ И ДАТА ВЗАИМ. ИВ. №

| | | | | |
|------------------------|----|--|-----------------------------------|-------|
| НАЧ. ОТД. БРОДСКИЙ | ИЗ | 1.424.1-6/89.1-26 | СТАДИЯ ЛИСТ ЛИСТОВ | Р 1 2 |
| Н. КОНТР. КУДРИЧЕВСКАЯ | У | | | |
| Гл. СПЕЦ. САВРАНСКИЙ | У | | | |
| ЗАВ. ГР. КУДРИЧЕВСКАЯ | У | | | |
| ИСПОЛН. ЛИТВИНОВА | У | | | |
| ПРОВЕР. КУДРИЧЕВСКАЯ | У | КОЛОННА СРЕДНЯЯ 10ККП132-1...10ККП132-7 | ХАРЬКОВСКИЙ ПРОМСТРОЙНИИПРОЕКТ | |

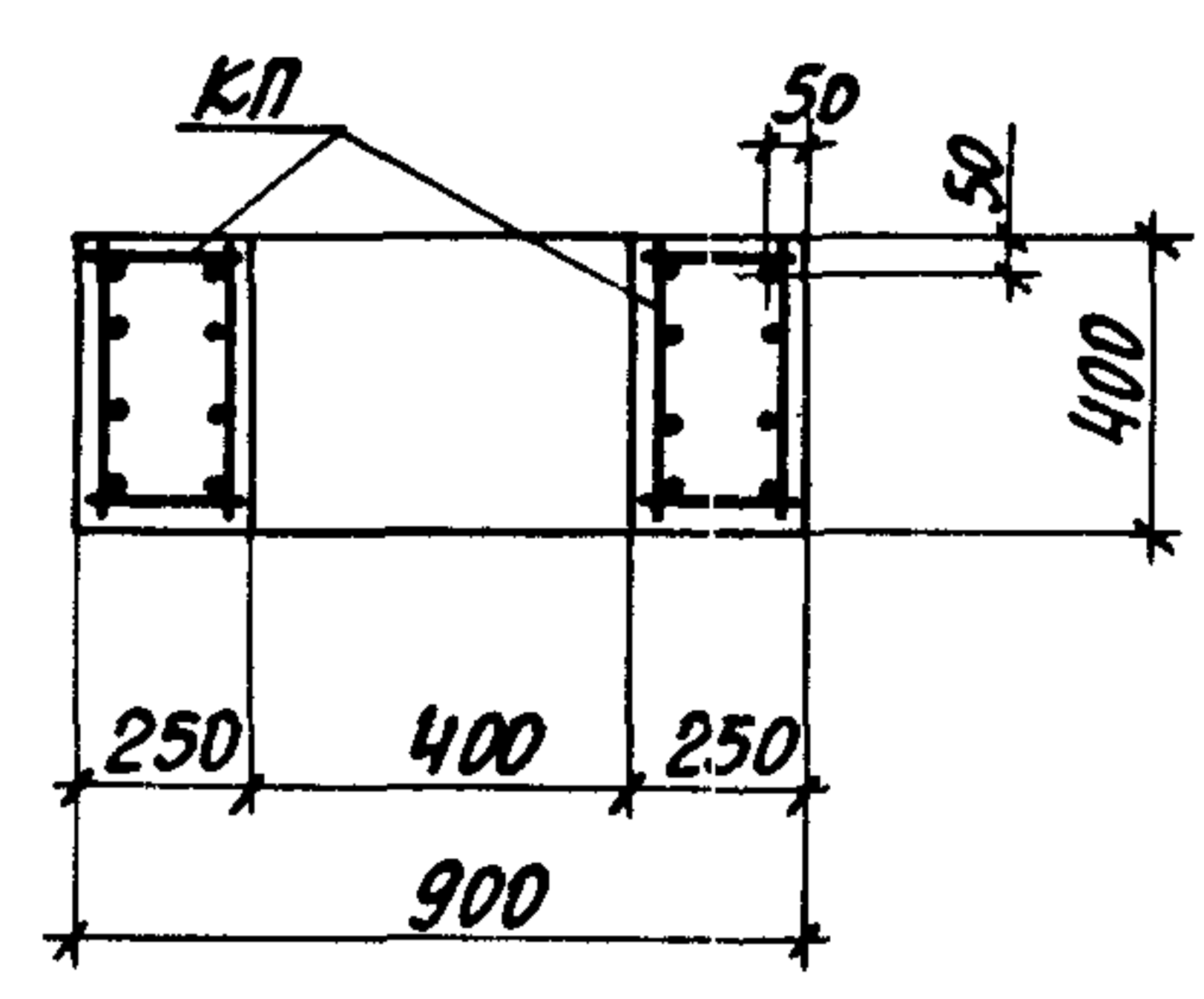
Вид А



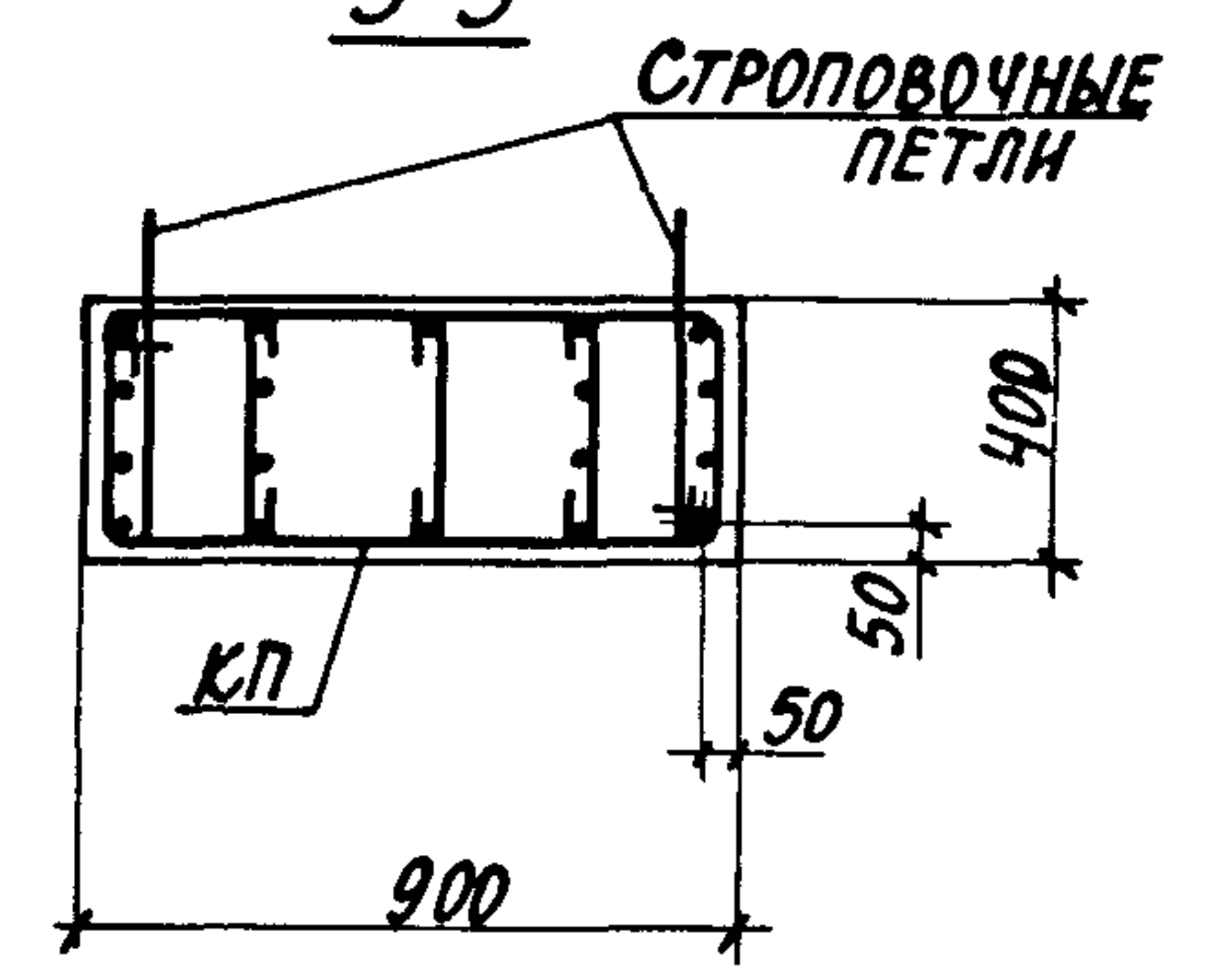
1-1



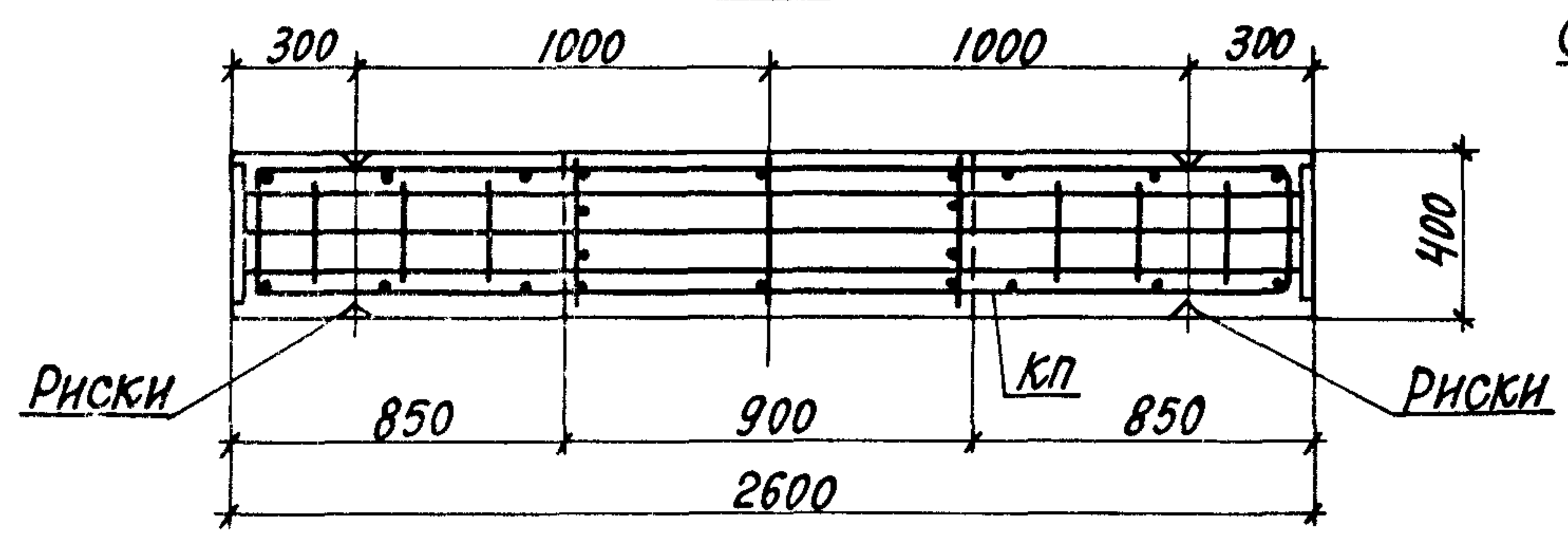
2-2



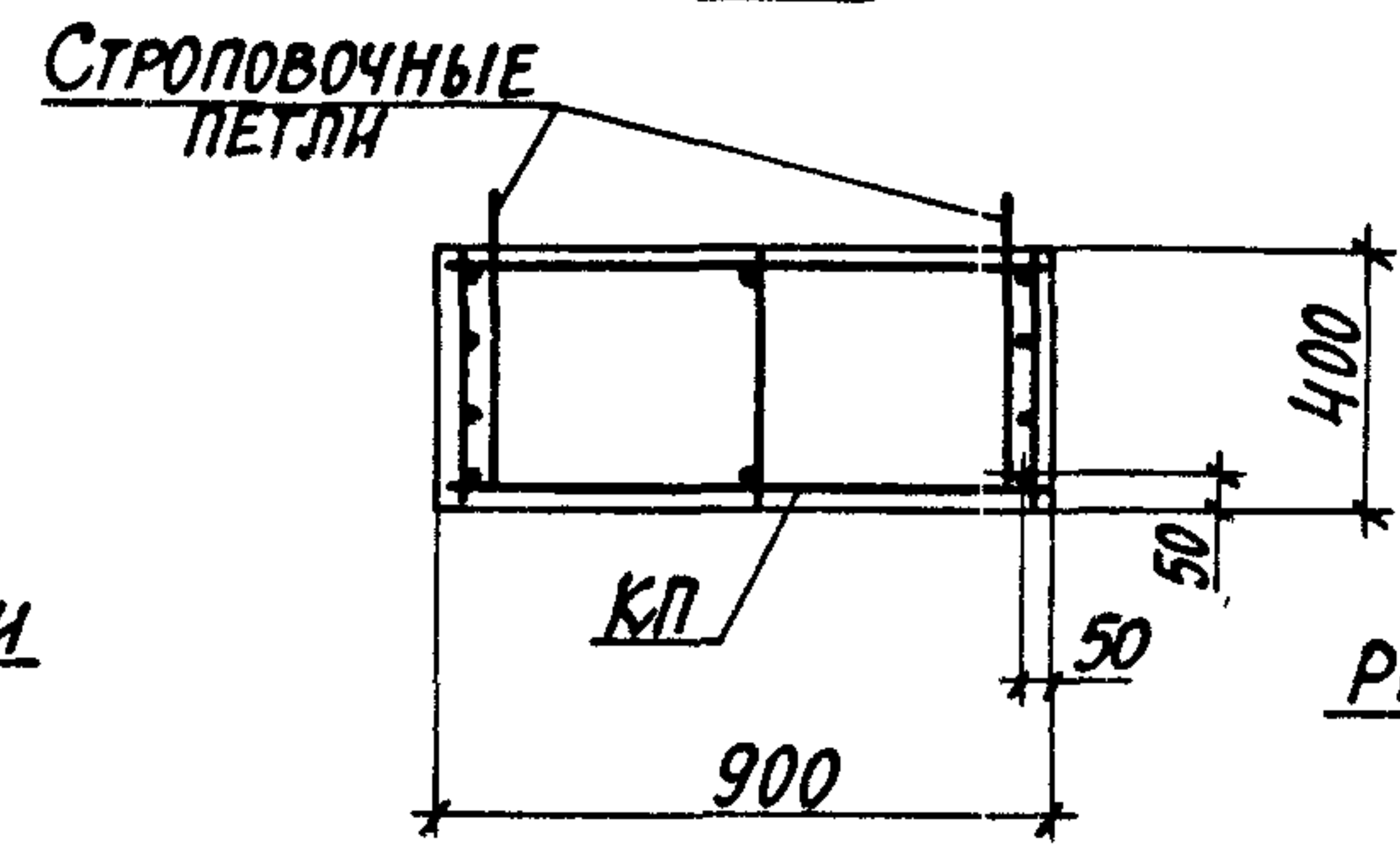
3-3



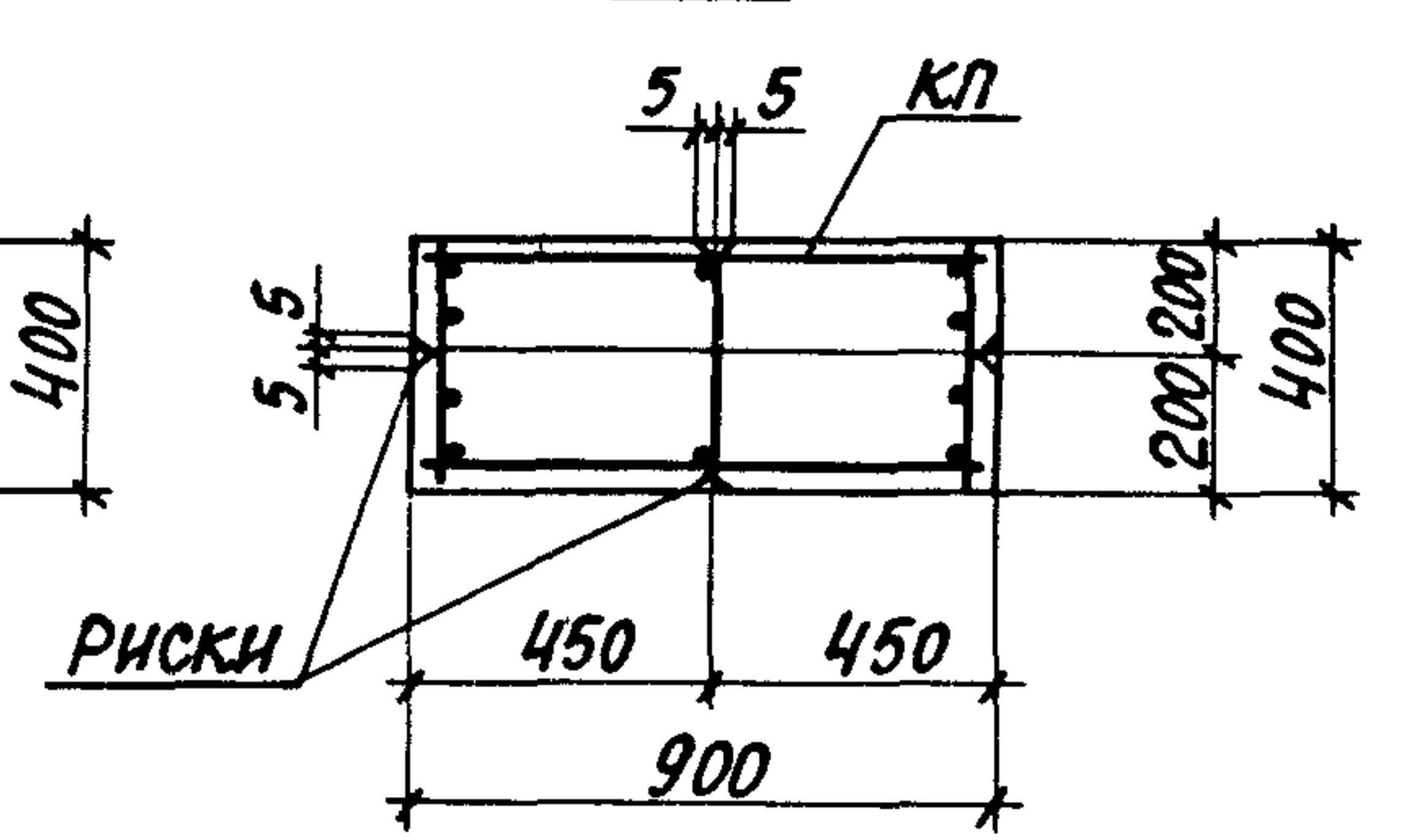
4-4



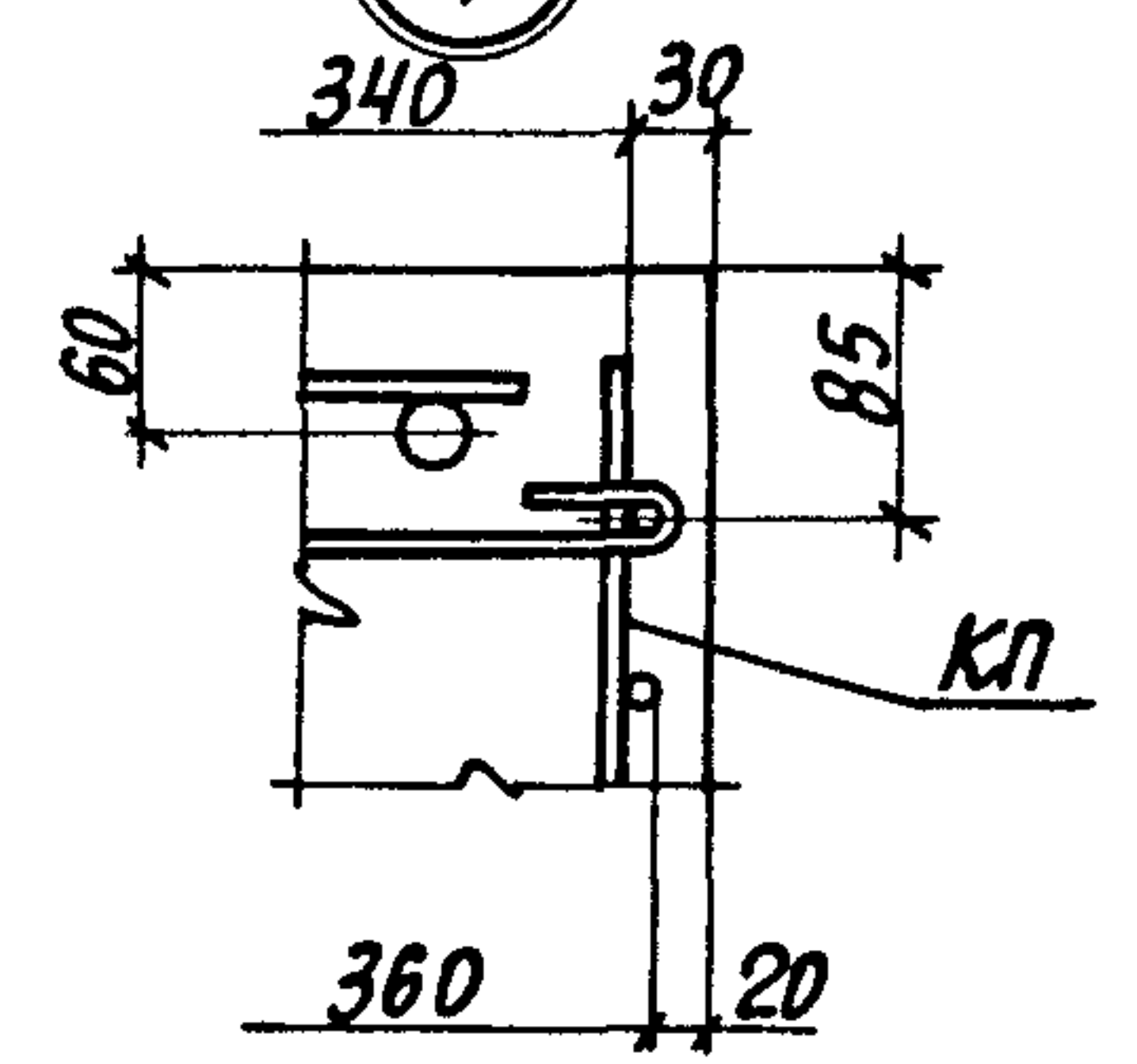
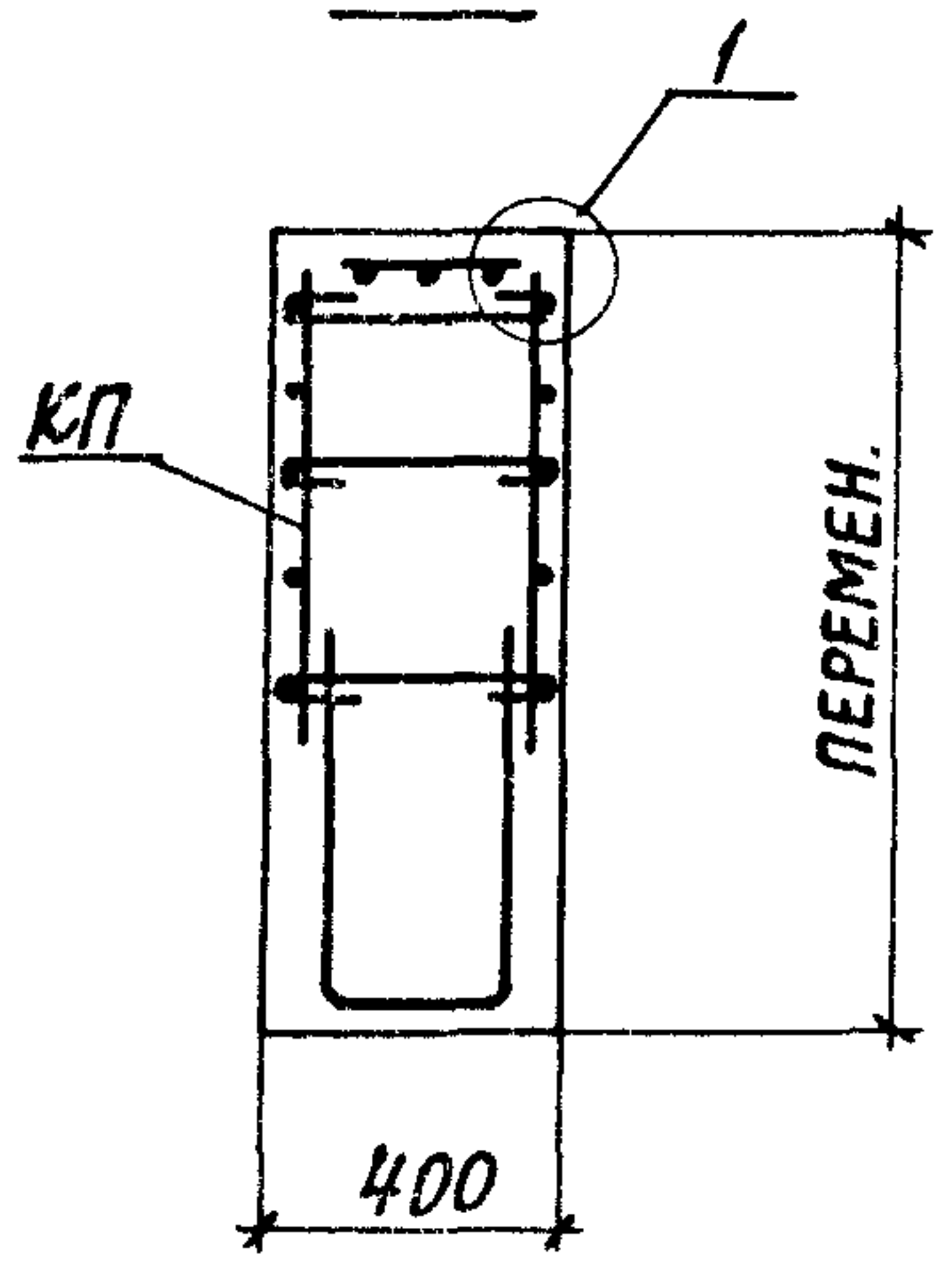
5-5



6-6

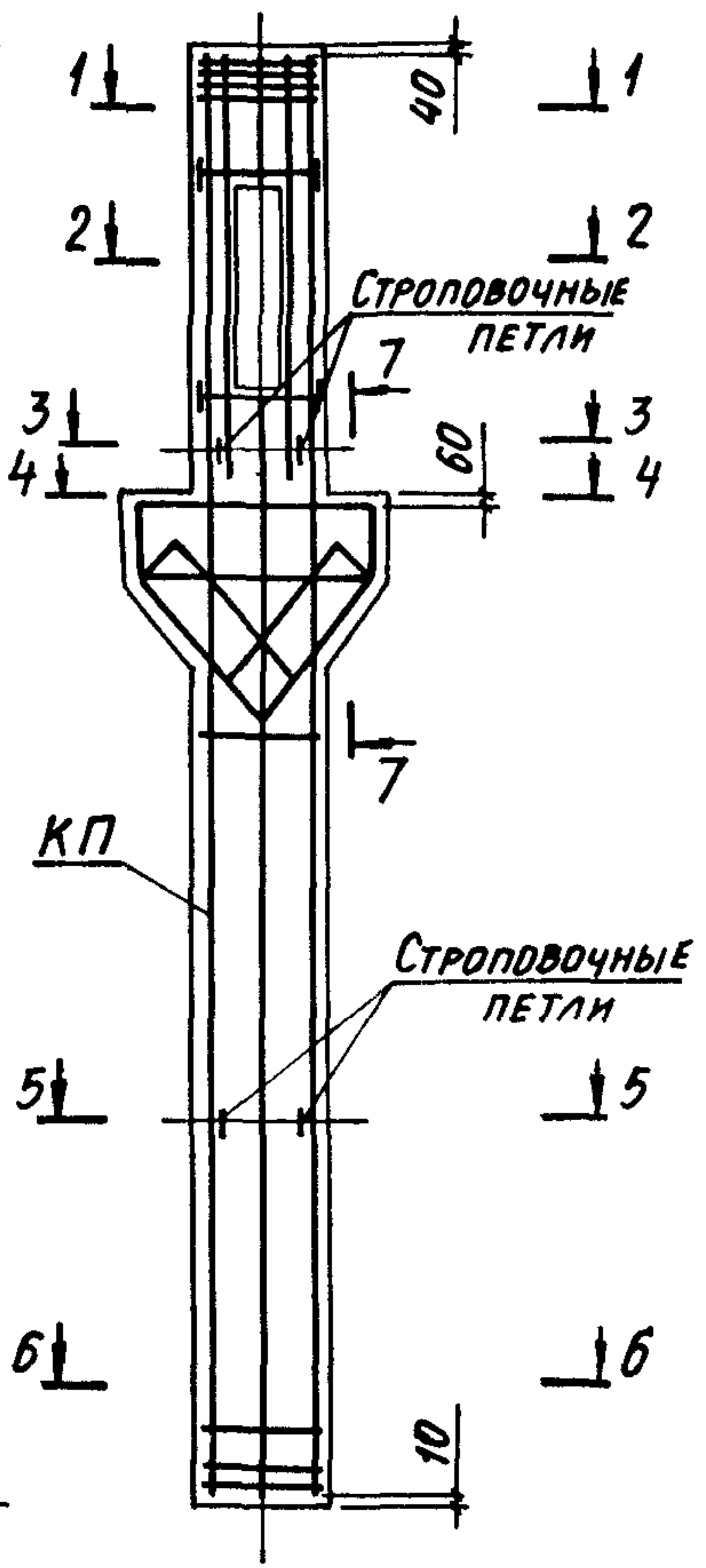
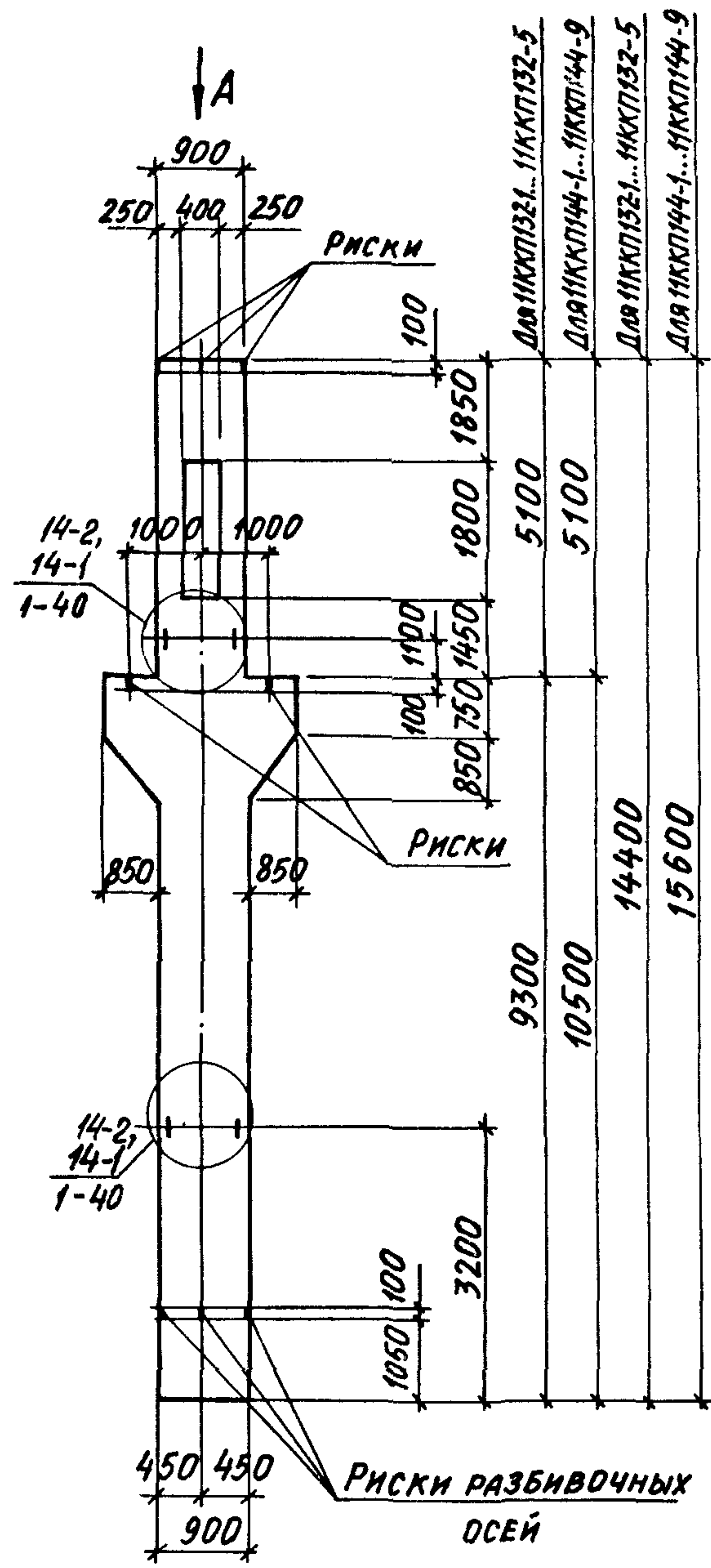


7-7



КОЛИЧЕСТВО СЕРЖНЕЙ ПРОДОЛЬНОЙ АРМАТУРЫ В СЕЧЕНИЯХ ПОКАЗАНО УСЛОВНО, ФАКТИЧЕСКОЕ КОЛИЧЕСТВО СЕРЖНЕЙ, СООТВЕТСТВУЮЩЕЕ МАРКАМ КОЛОНН, ПРИВЕДЕНО НА ЧЕРТЕЖЕ ПРОСТРАНСТВЕННЫХ КАРКАСОВ, ДОКУМ. 1.424.1-6/89.2-34.

ИНВ. № ПОДАЛ. ПОСЛЫСЬ И ДАТА ВЗЯМ. ЛИСТ. №

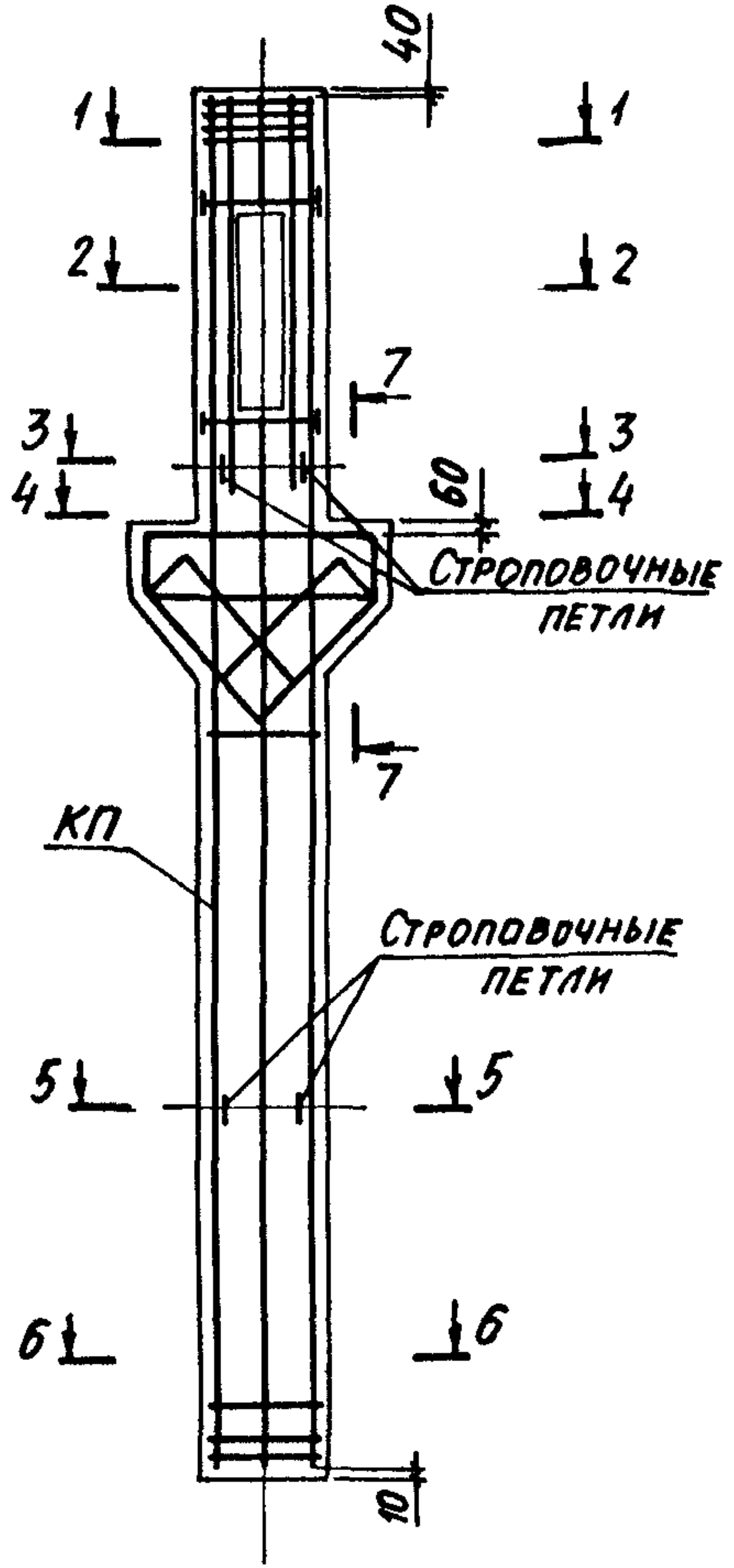
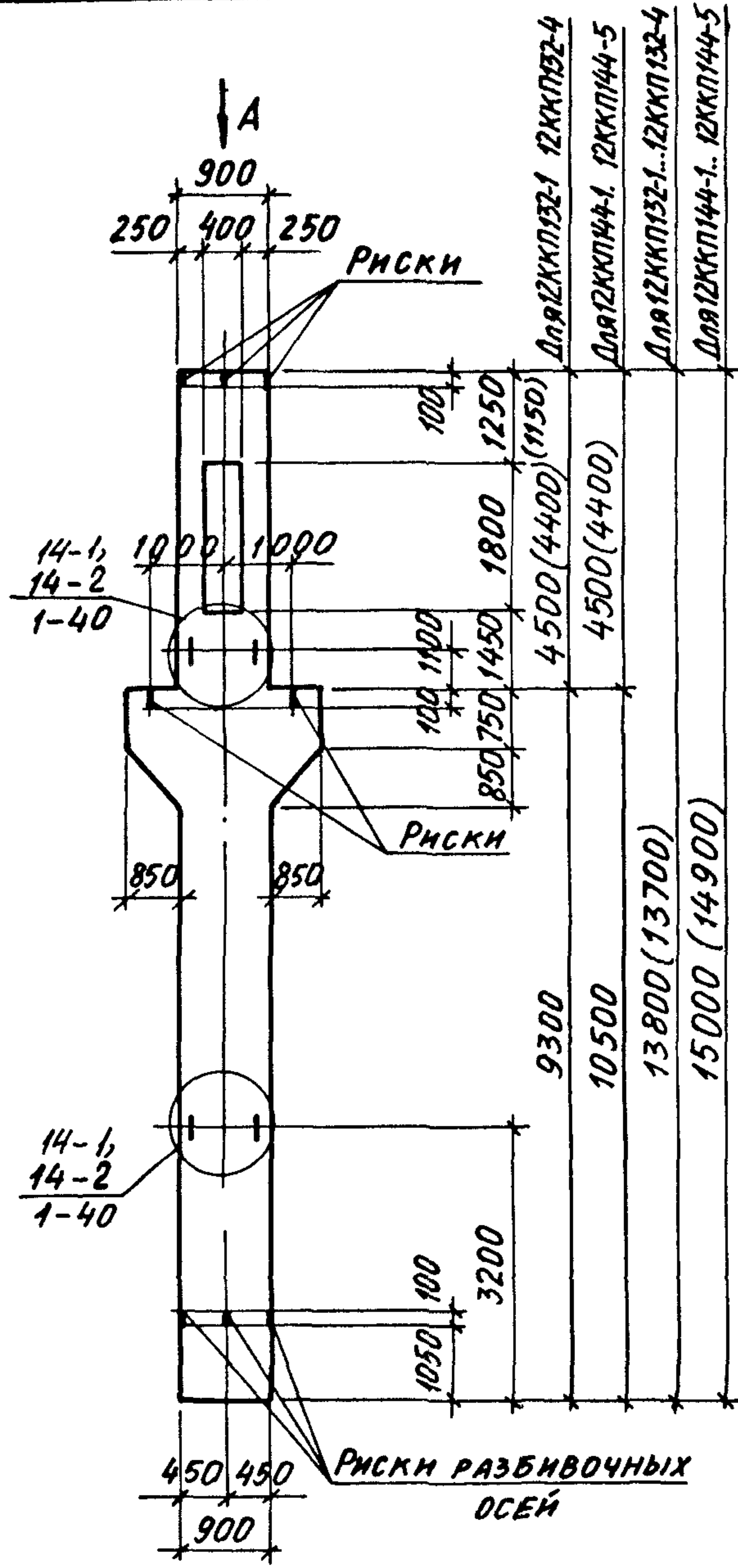


| МАРКА КОЛОННЫ | МАРКА ПРОСТРАНСТВ. КАРКАСА КП | КОЛ. | ОБОЗНАЧЕНИЕ ДОКУМЕНТА НА КАРКАС КП | КЛАСС БЕТОНА | ОБЪЕМ БЕТОНА, м³ | МАССА КОЛОННЫ, т | |
|---------------|-------------------------------|--------|------------------------------------|--------------|------------------|------------------|-------|
| 11ККП132-1.3 | КП43-1 | 1 | 1.424.1-6/89.2-35 | B22,5 | 5,7 | 14,2 | |
| 11ККП132-1.4 | | 1 | | B30 | | | |
| 11ККП132-2.3 | КП43-2 | 1 | | B22,5 | | | |
| 11ККП132-2.4 | | 1 | | B30 | | | |
| 11ККП132-3.4 | КП43-3 | 1 | | B30 | | | |
| 11ККП132-4.3 | | 1 | | B22,5 | | | |
| 11ККП132-4.4 | КП43-4 | 1 | | B30 | | | |
| 11ККП132-5.3 | | 1 | | B22,5 | | | |
| 11ККП132-5.4 | КП43-5 | 1 | | B30 | | | |
| 11ККП144-1.4 | | КП49-1 | | 1 | | | B30 |
| 11ККП144-2.3 | КП49-2 | | | 1 | | | B22,5 |
| 11ККП144-2.4 | | | | 1 | | | B30 |
| 11ККП144-3.3 | КП49-3 | | | 1 | | | B22,5 |
| 11ККП144-3.4 | | | | 1 | | | B30 |
| 11ККП144-4.3 | КП49-4 | | | 1 | | | B22,5 |
| 11ККП144-4.4 | | | | 1 | | | B30 |
| 11ККП144-5.4 | КП49-5 | | 1 | B30 | | | |
| 11ККП144-6.3 | | | КП49-6 | 1 | B22,5 | | |
| 11ККП144-7.4 | КП49-7 | | | 1 | B30 | | |
| 11ККП144-8.3 | | | КП49-8 | 1 | B22,5 | | |
| 11ККП144-8.4 | 1 | | | B30 | | | |
| 11ККП144-9.3 | КП49-9 | | 1 | B22,5 | | | |
| 11ККП144-9.4 | | | 1 | B30 | | | |

1. УКАЗАНИЯ ПО УСТАНОВКЕ СТРОПОВОЧНЫХ ПЕТЕЛЬ СМОТРЕТЬ В ПП.10,11 ТЕХНИЧЕСКИХ ТРЕБОВАНИЙ К НАСТОЯЩЕМУ ВЫПУСКУ (ДОКУМ. 1-ТТ).
 2. ВИД А И СЕЧЕНИЯ 1-1...7-7 СМОТРЕТЬ НА ЛИСТЕ 2.

ИВ. № ПОДА П. ПОДПИСЬ И ДАТА ВЗАМ. ИВ. №

| | | | |
|------------------------|---|---|-----------------------------------|
| НАЧ. ОТД. БРОДСКИЙ | К | 1.424.1-6/89.1-27 | СТАДНЯ ЛИСТ ЛИСТОВ Р 1 2 |
| Н. КОНТ. КУДРИНЦЕВСКАЯ | К | | |
| ГЛ. СПЕЦ. САВРАНСКИЙ | К | | |
| ЗАВ. ГР. КУДРИНЦЕВСКАЯ | К | | |
| ИСПОЛН. ЛИТВИНОВА | Л | | |
| ПРОВЕР. КУДРИНЦЕВСКАЯ | К | КОЛОННА СРЕДНЯЯ 11ККП132-1...11ККП132-5, 11ККП144-1...11ККП144-9. | ХАРЬКОВСКИЙ ПРОМСТРОЙНИИПРОЕКТ |

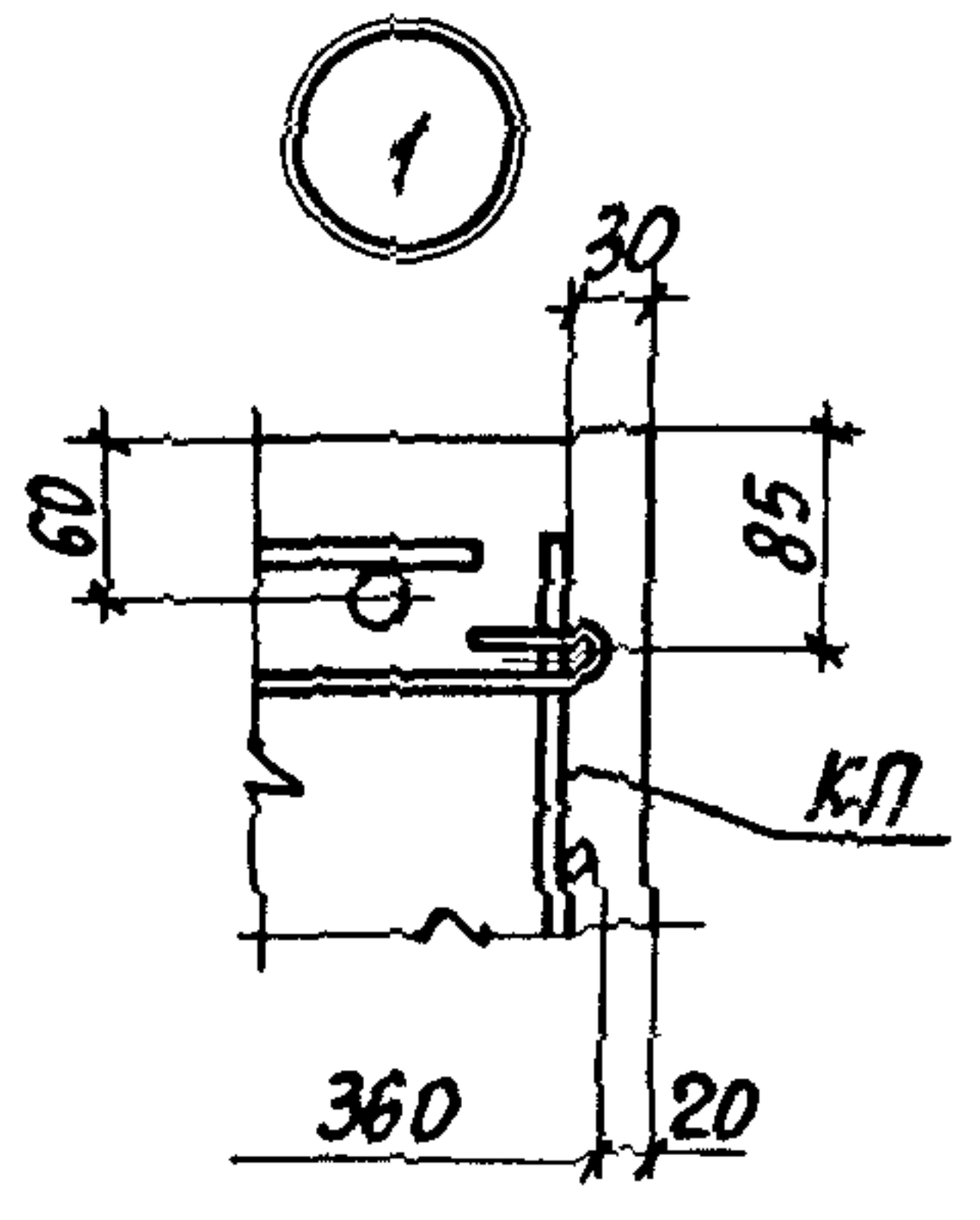
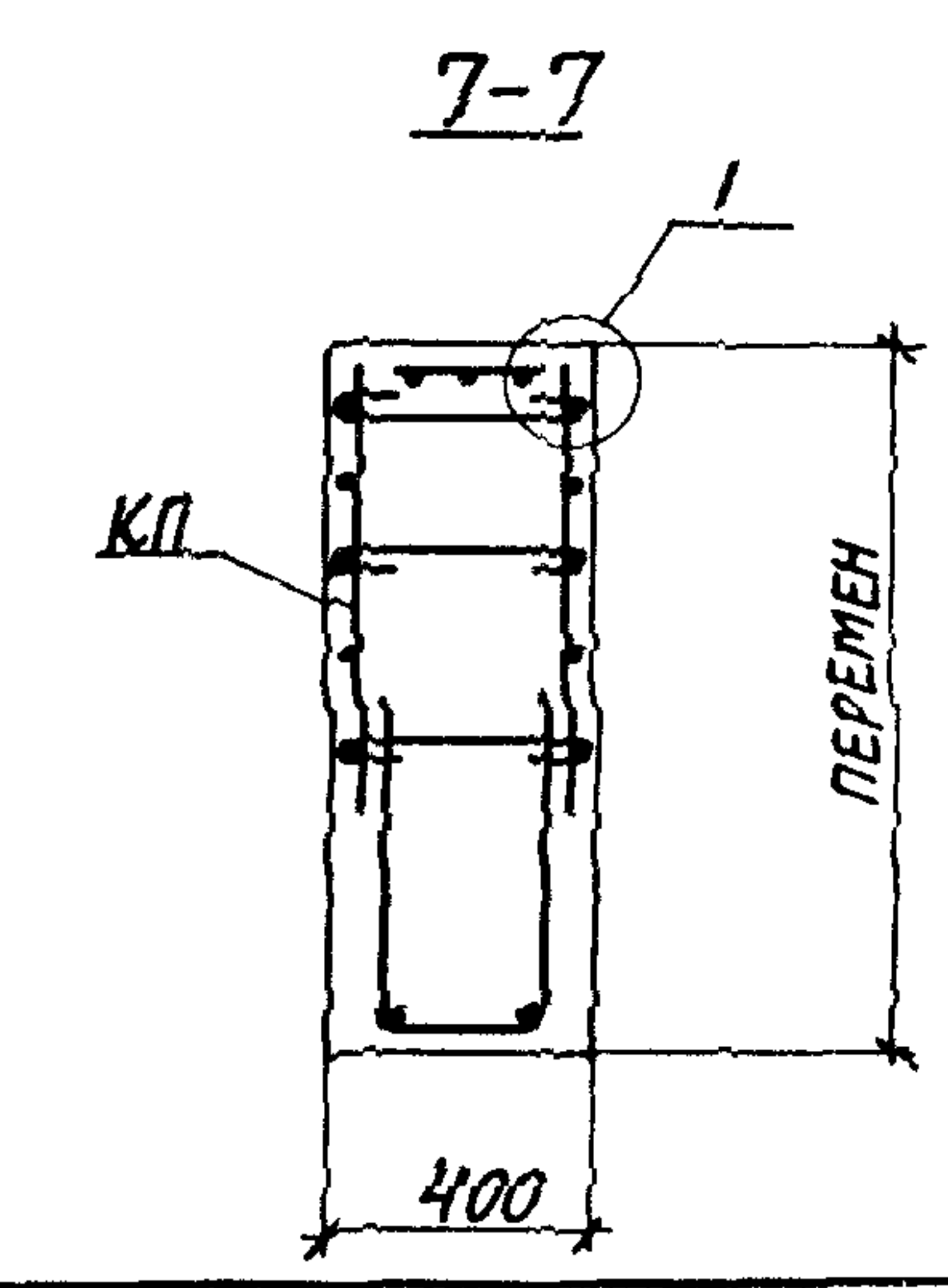
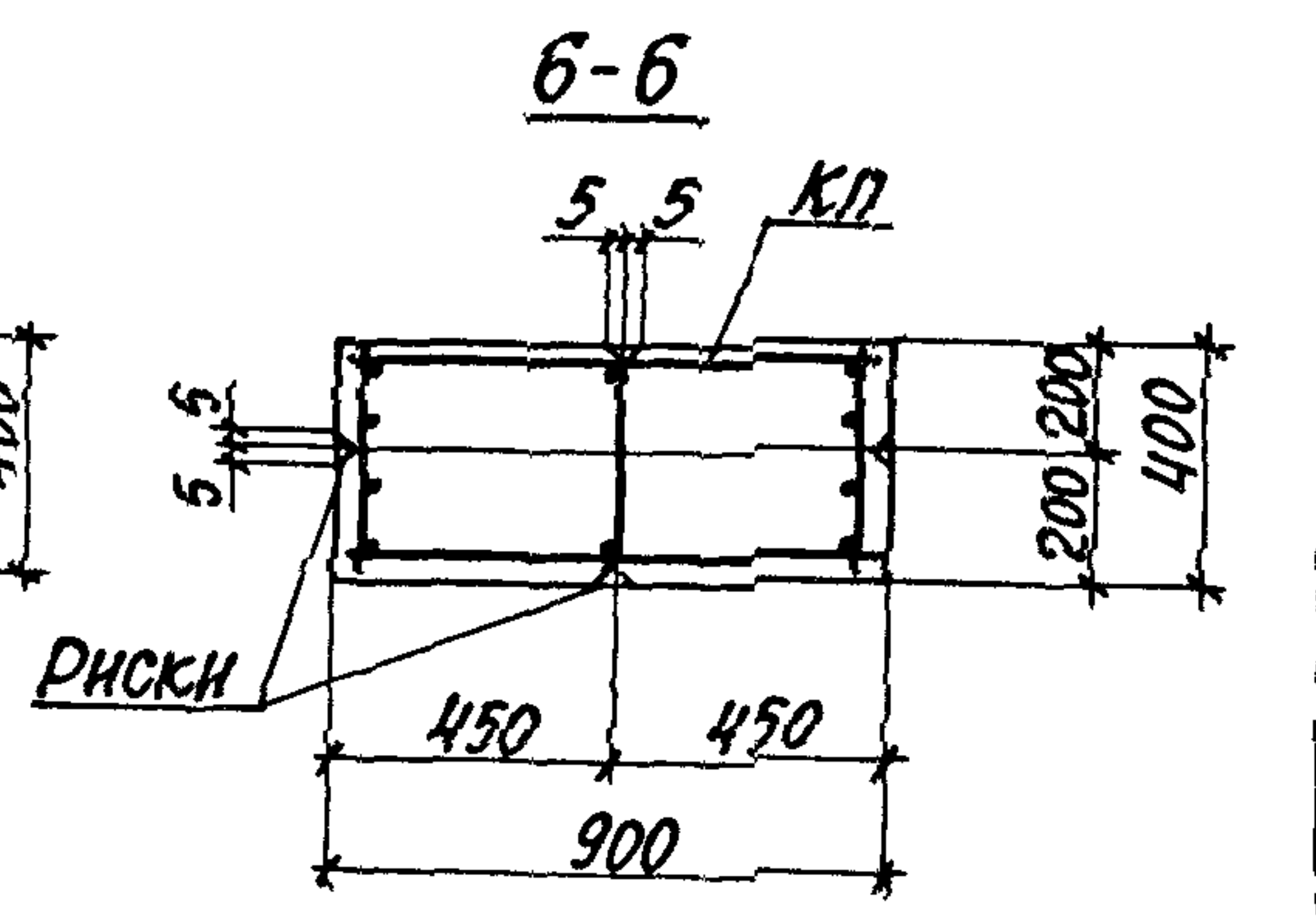
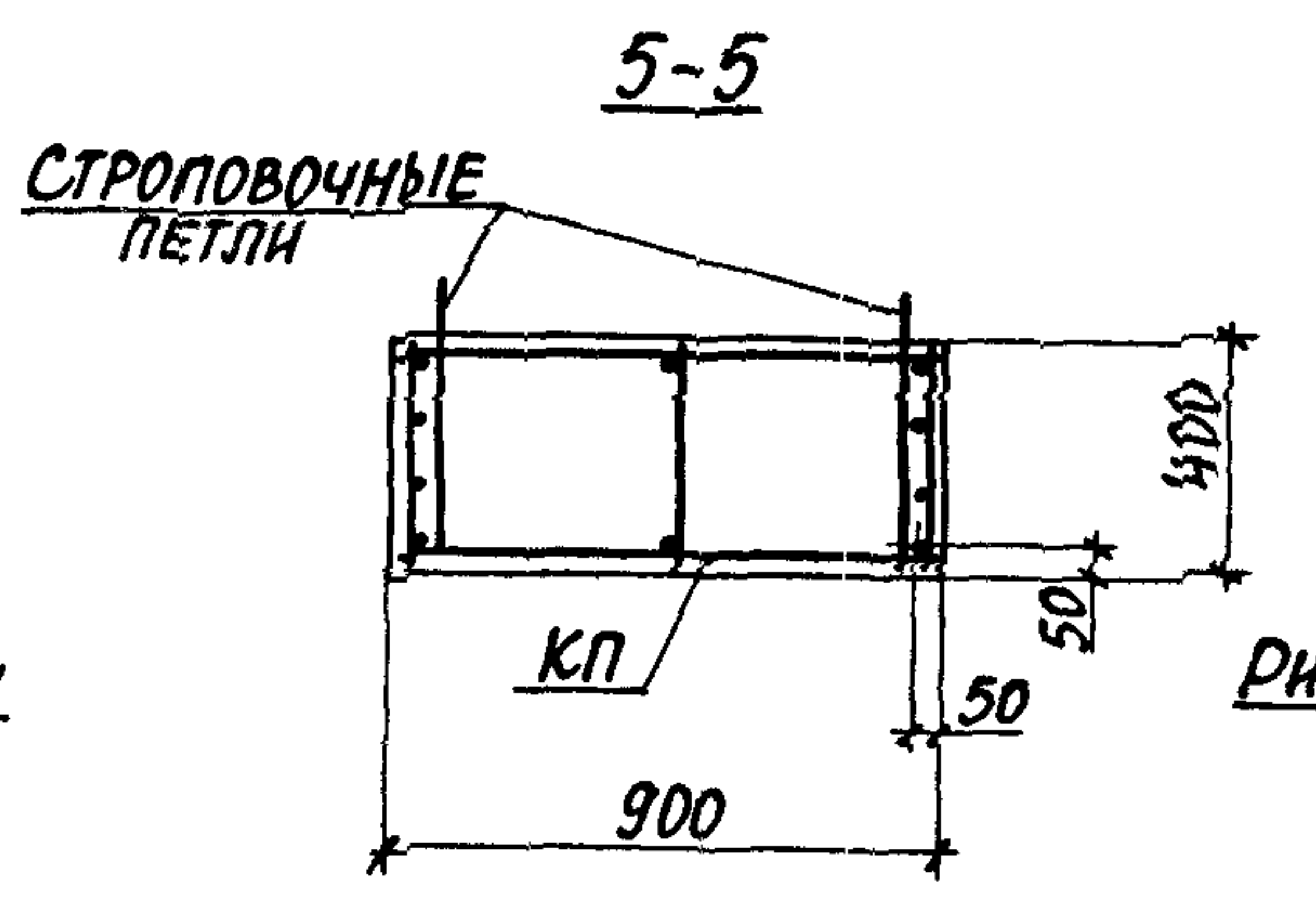
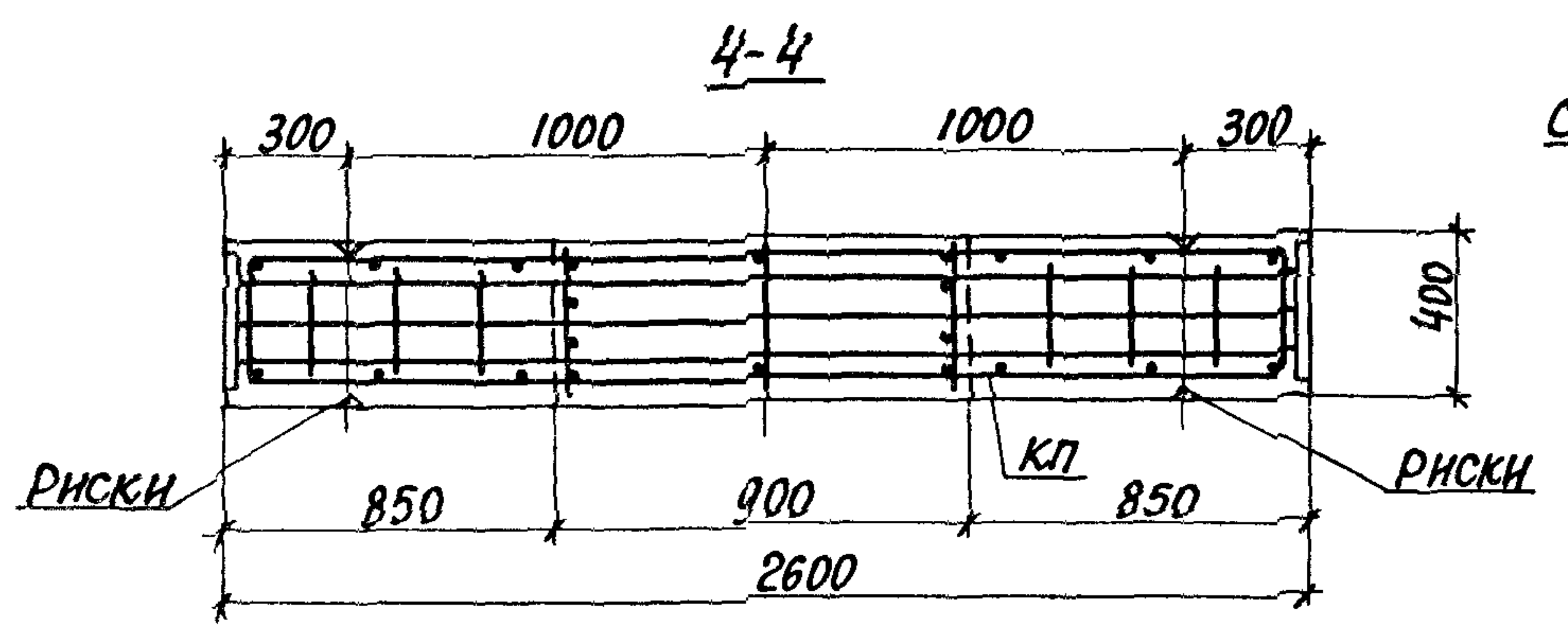
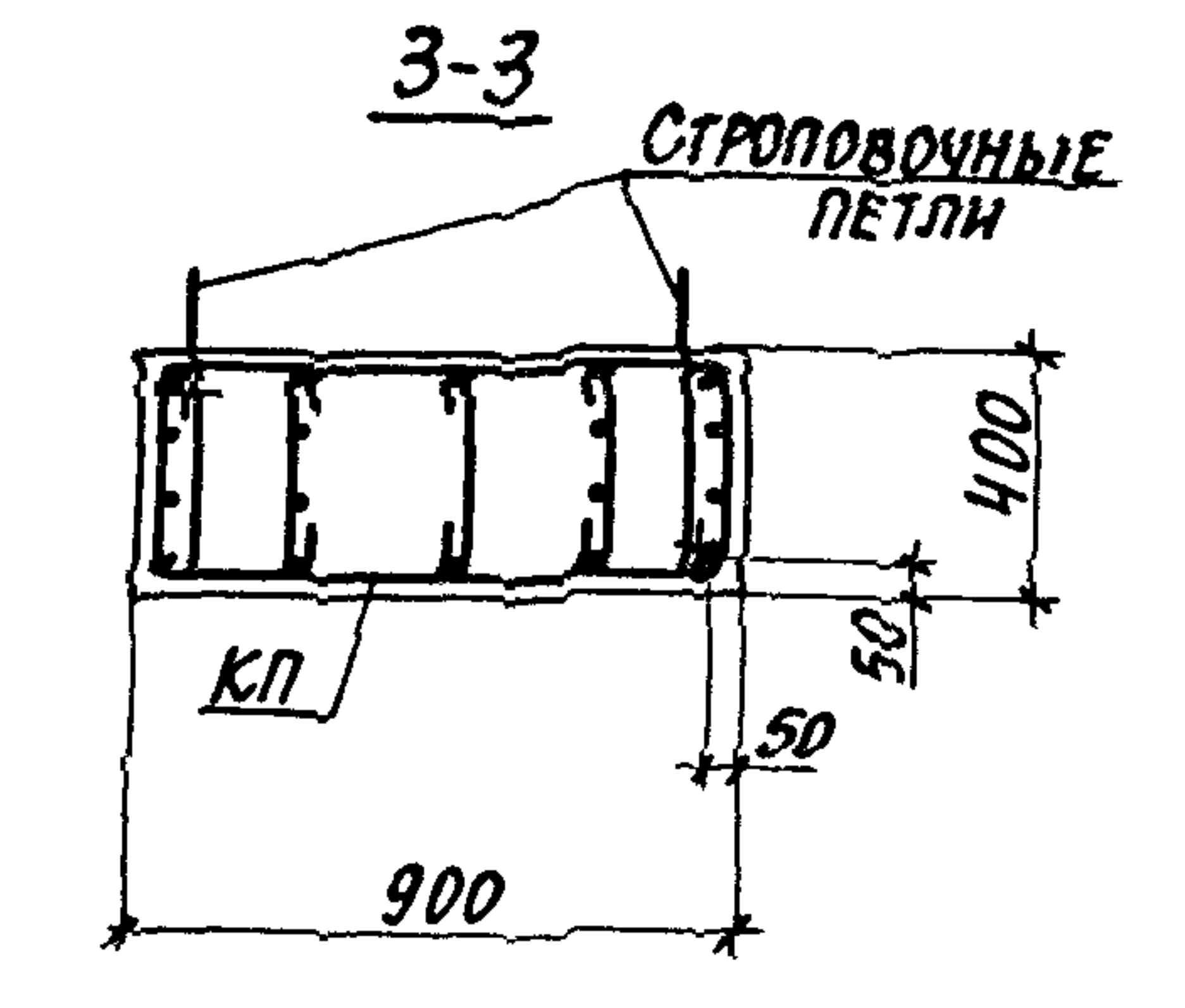
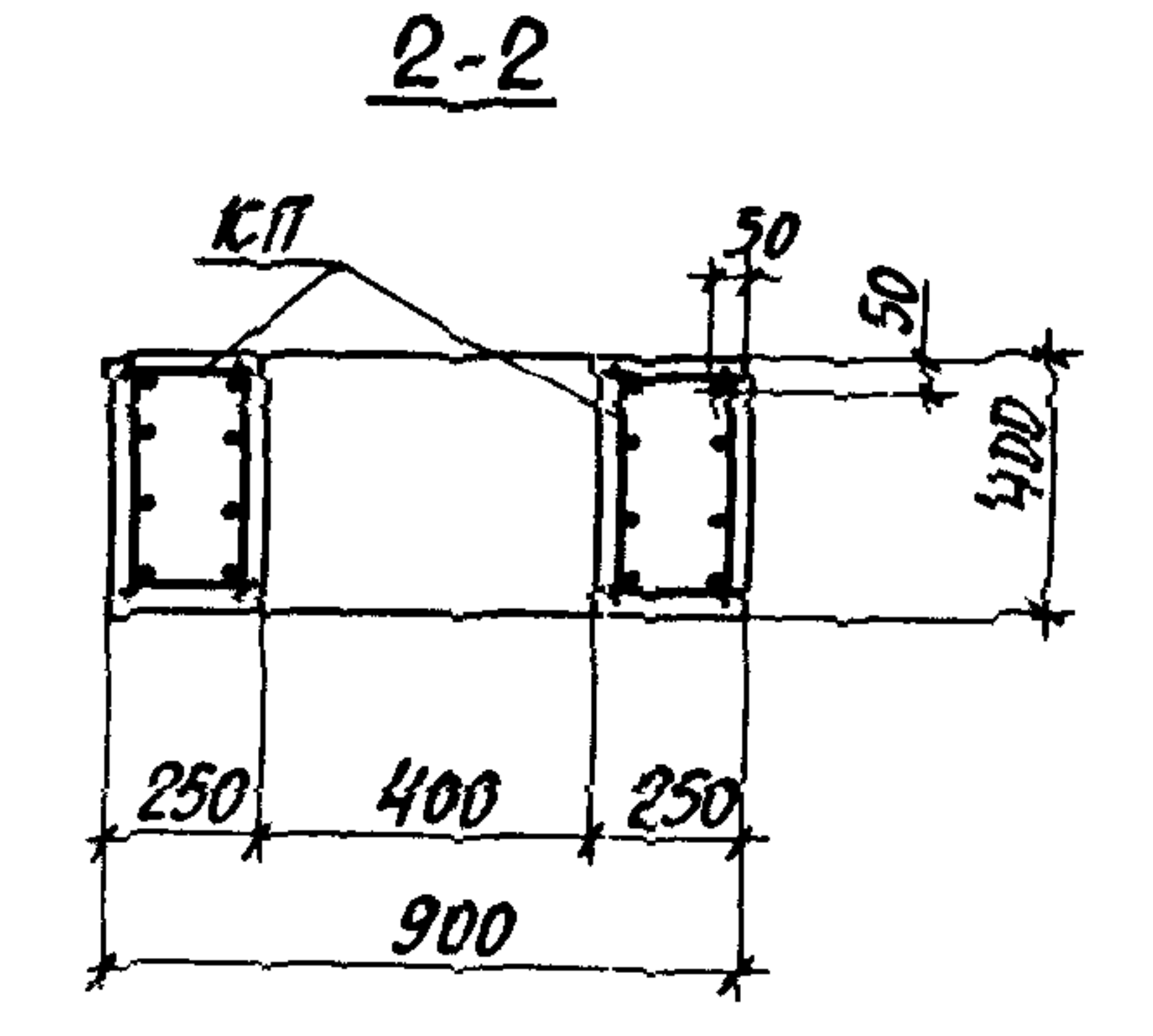
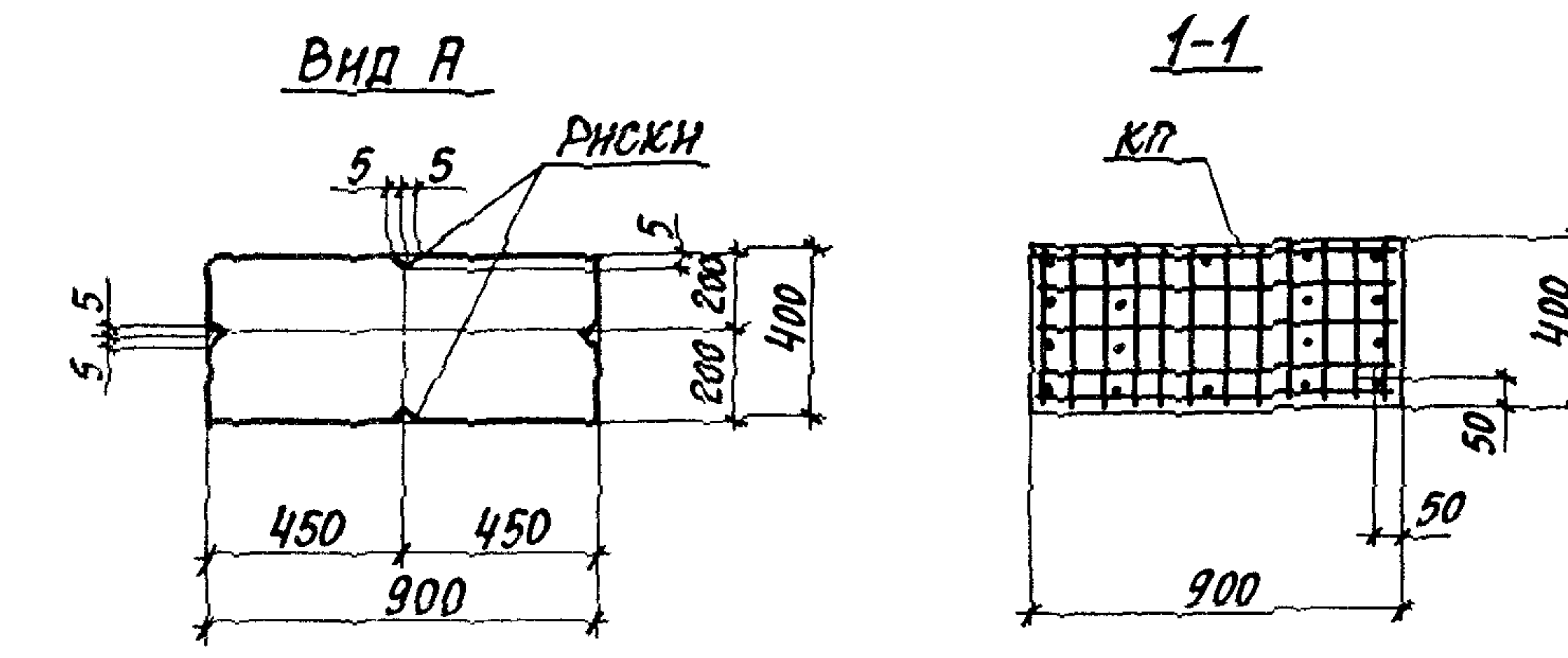


| МАРКА КОЛОННЫ | МАРКА ПРОСТРАНСТВ. КАРКАСА КП | КОЛ. | ОБОЗНАЧЕНИЕ ДОКУМЕНТА НА КАРКАС КП | КЛАСС БЕТОНА | ОБЪЕМ БЕТОНА, М ³ | МАССА КОЛОННЫ, Т |
|---------------|-------------------------------|------|------------------------------------|--------------|------------------------------|------------------|
| 12ККП132-1.4 | КП44-1 | 1 | 1.424 1-6/89 2-36 | В 30 | 5,5 | 13,8 |
| 12ККП132-2.3 | КП44-2 | 1 | | В 22,5 | | |
| 12ККП132-2.4 | | 1 | | В 30 | | |
| 12ККП132-3.4 | | 1 | | В 30 | | |
| 12ККП132-4.4 | 1 | В 30 | | | | |
| 12ККП144-1.3 | КП50-1 | 1 | | В 22,5 | 5,9 | 14,8 |
| 12ККП144-1.4 | | 1 | | В 30 | | |
| 12ККП144-2.3 | КП50-2 | 1 | | В 22,5 | | |
| 12ККП144-3.4 | КП50-3 | 1 | | В 30 | | |
| 12ККП144-4.4 | КП50-4 | 1 | | В 30 | | |
| 12ККП144-5.3 | КП50-5 | 1 | В 22,5 | | | |
| 12ККП144-5.4 | | 1 | В 30 | | | |

1. УКАЗАНИЯ ПО УСТАНОВКЕ СТРОПОВОЧНЫХ ПЕТЕЛЬ СМОТРЕТЬ В П.П 10,11 ТЕХНИЧЕСКИХ ТРЕБОВАНИЙ К НАСТОЯЩЕМУ ВЫПУСКУ (ДОКУМ. 1-ТТ).
2. ВИД А И СЕЧЕНИЯ 1-1...7-7 СМОТРЕТЬ НА ЛИСТЕ 2.
3. РАЗМЕРЫ В СКОБКАХ ПРИНИМАТЬ ДЛЯ КОЛОНН С УКОРОЧЕННОЙ НА 100ММ НАДКРАНОВОЙ ЧАСТЬЮ

ИНВ. № ПОДАТ. ПОДПИСЬ И ДАТА. ВЗАИМНО

| | | | | | | |
|-----------|--------------|--|---|--------|------|--------|
| НАЧ. ОТД. | БРЮДСКИЙ | | 1.424.1-6/89.1-28 | | | |
| Н. КОНТР. | КУДРИЧЕВСКАЯ | | | | | |
| ГЛ. СПЕЦ. | САВРАНСКИЙ | | | | | |
| ЗАВ. ГР. | КУДРИЧЕВСКАЯ | | | | | |
| ИСПОЛН. | ЛИТВИНОВА | | | | | |
| ПРОВЕР. | КУДРИЧЕВСКАЯ | | | | | |
| | | | КОЛОННА СРЕДНЯЯ | СТАДИЯ | ЛИСТ | ЛИСТОВ |
| | | | 12ККП132-1...12ККП132-4; 12ККП144-1...12ККП144-5 | Р | 1 | 2 |
| | | | ХАРЬКОВСКИЙ ПРОМСТРОЙНИИПРОЕКТ | | | |

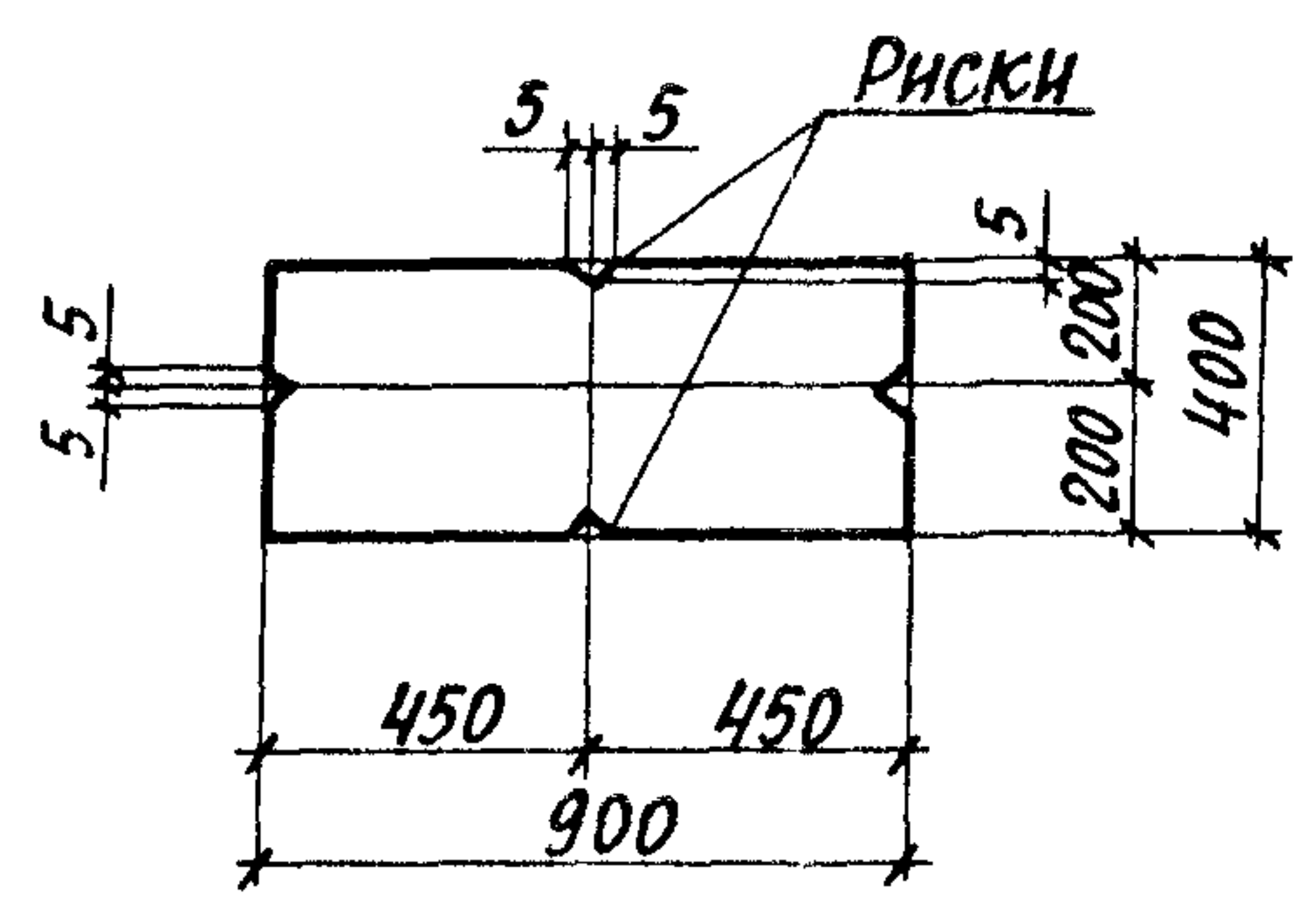


Количество стержней продольной арматуры в сечениях показано условно, фактическое количество стержней, соответствующее маркам колонн, приведено на чертеже пространственных каркасов, докум 1424.1-6/89 2-36

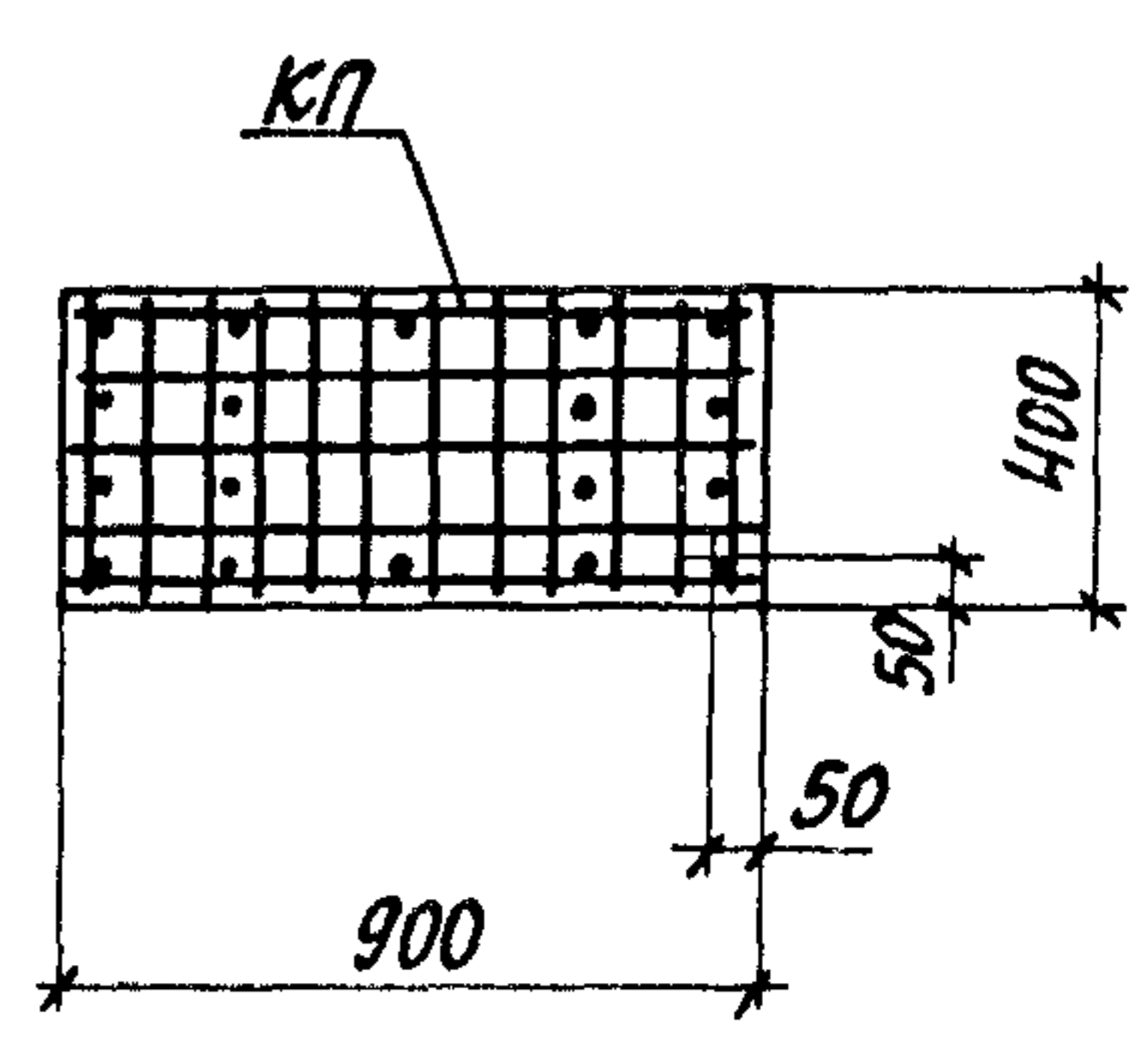
ИВБ. № 0000. Подпись и дата. Взам. инв. №

1.424.1-6/89.1-28 Лист 2

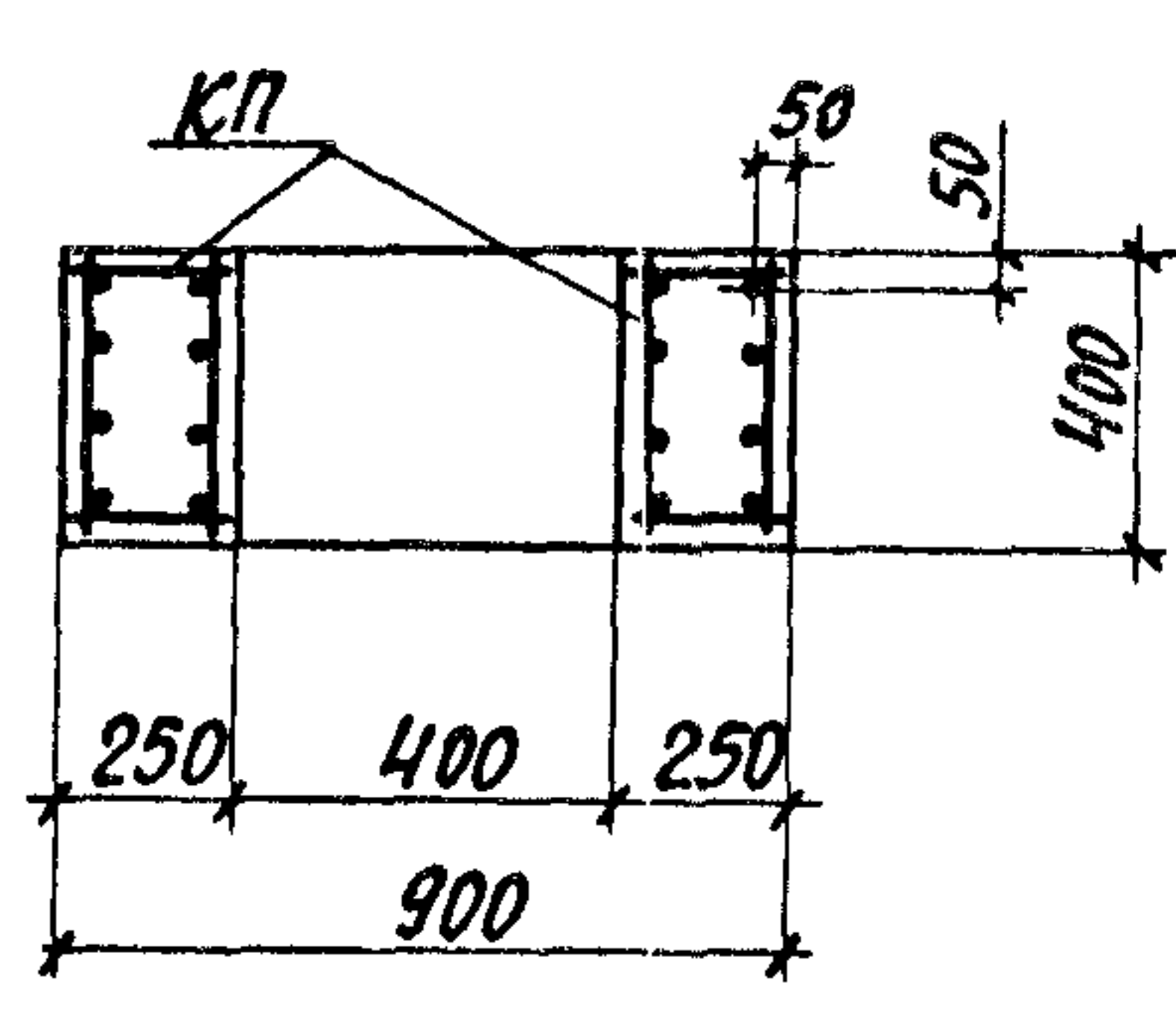
Вид А



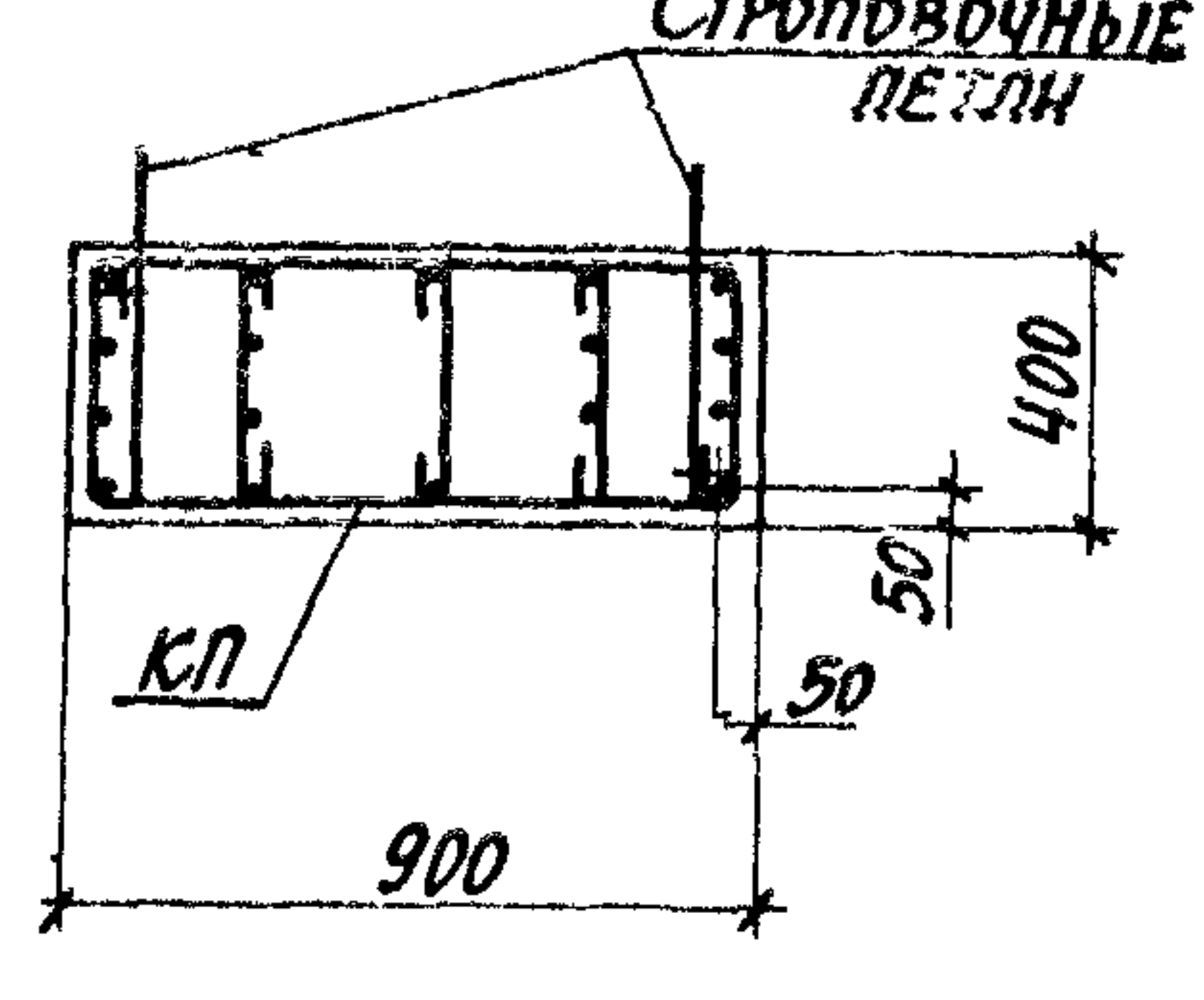
1-1



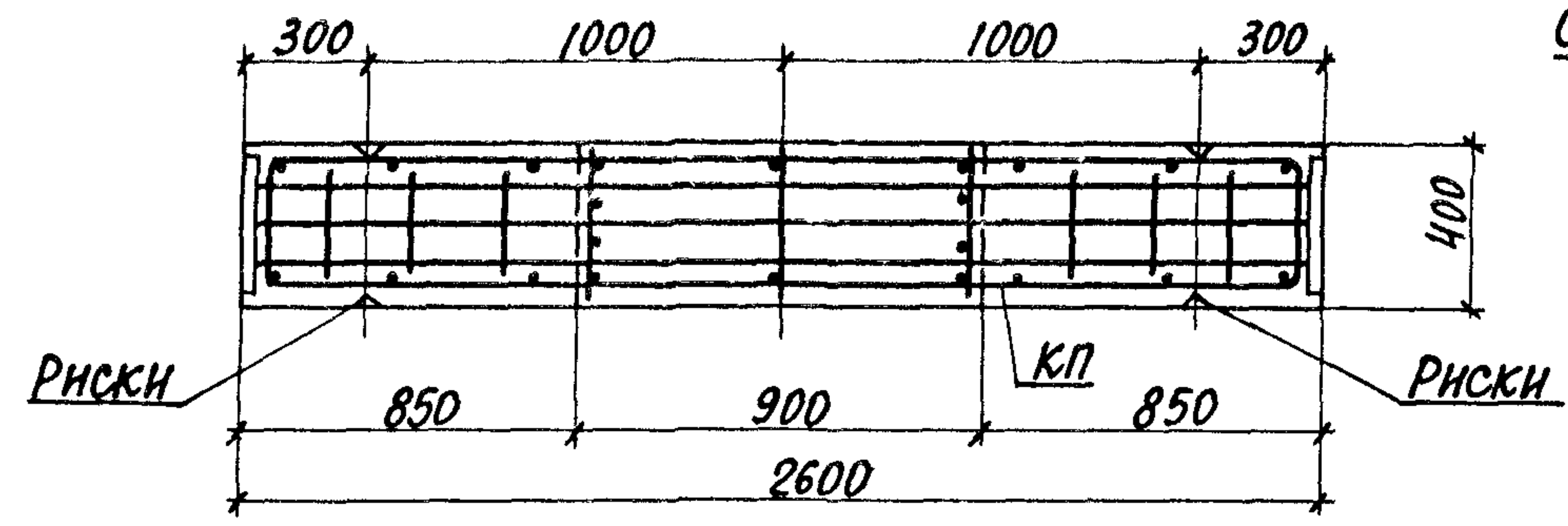
2-2



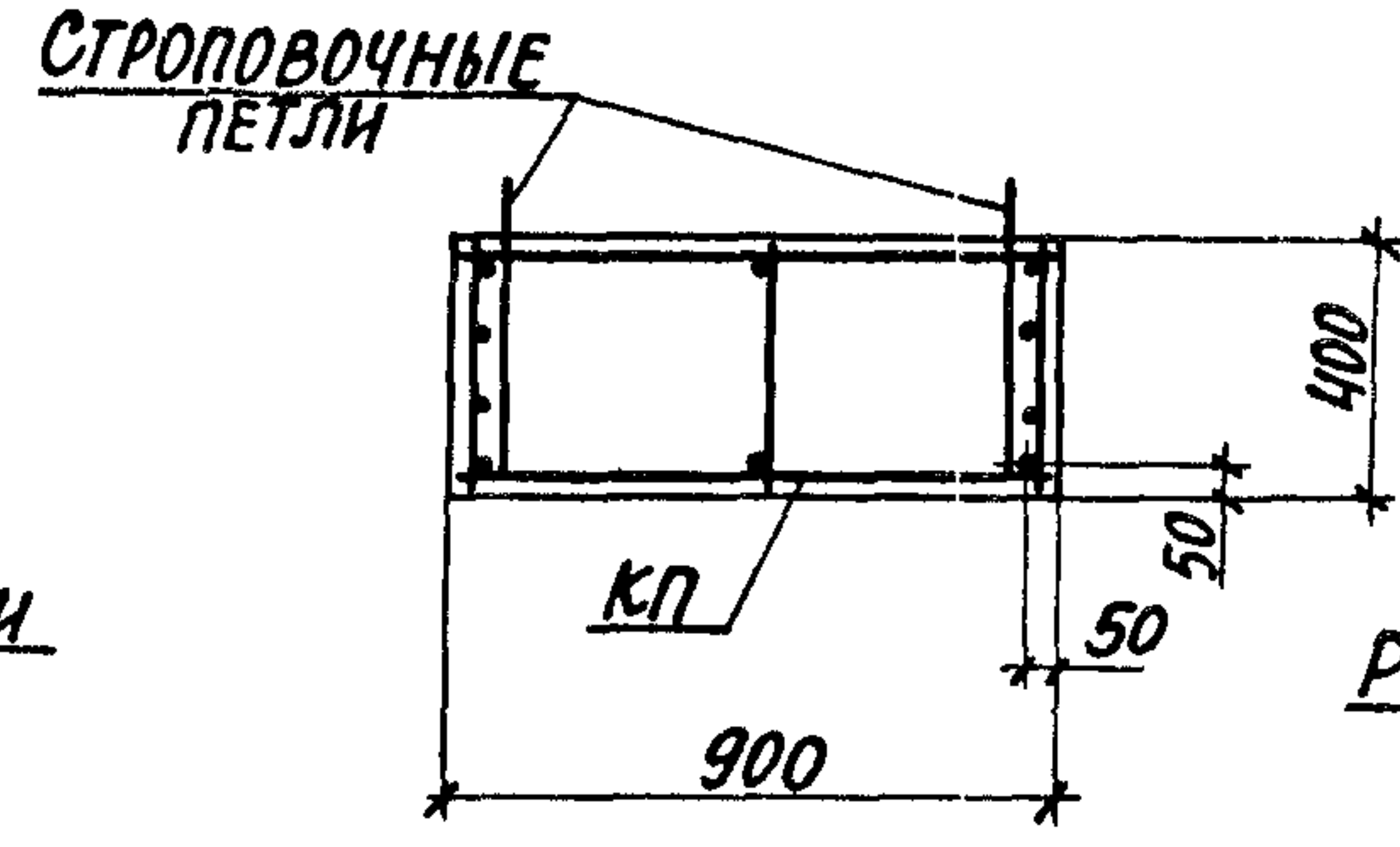
3-3



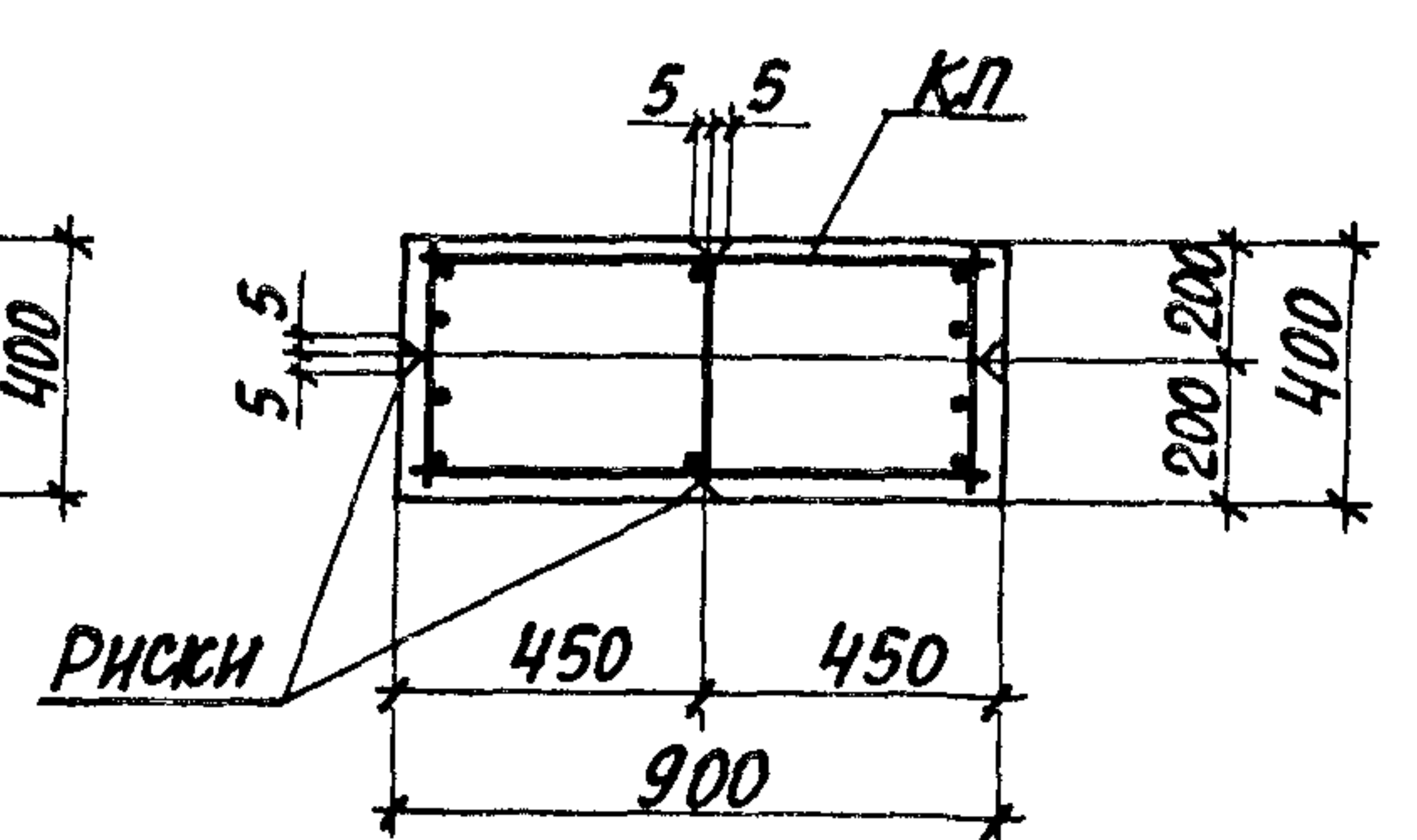
4-4



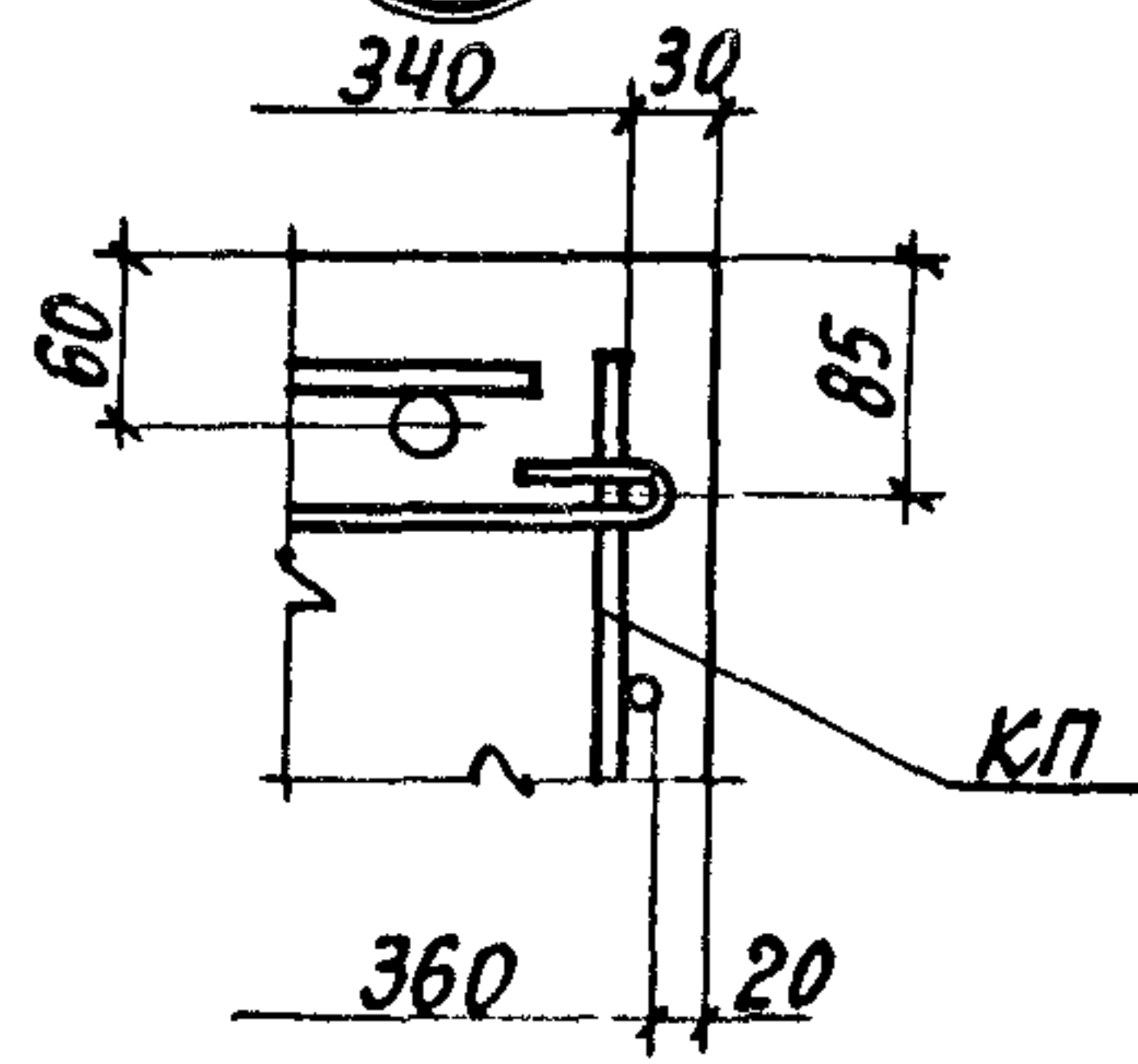
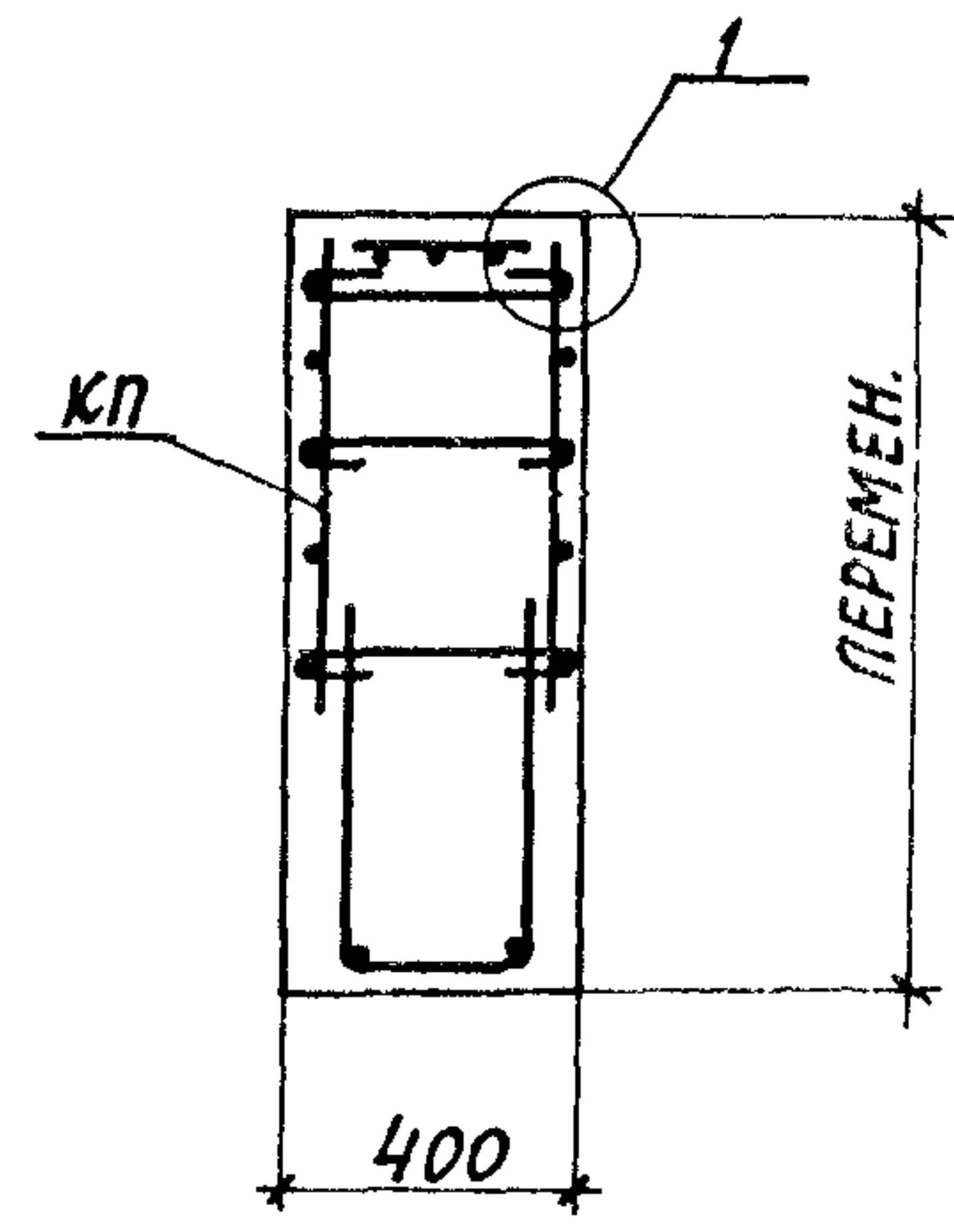
5-5



6-6

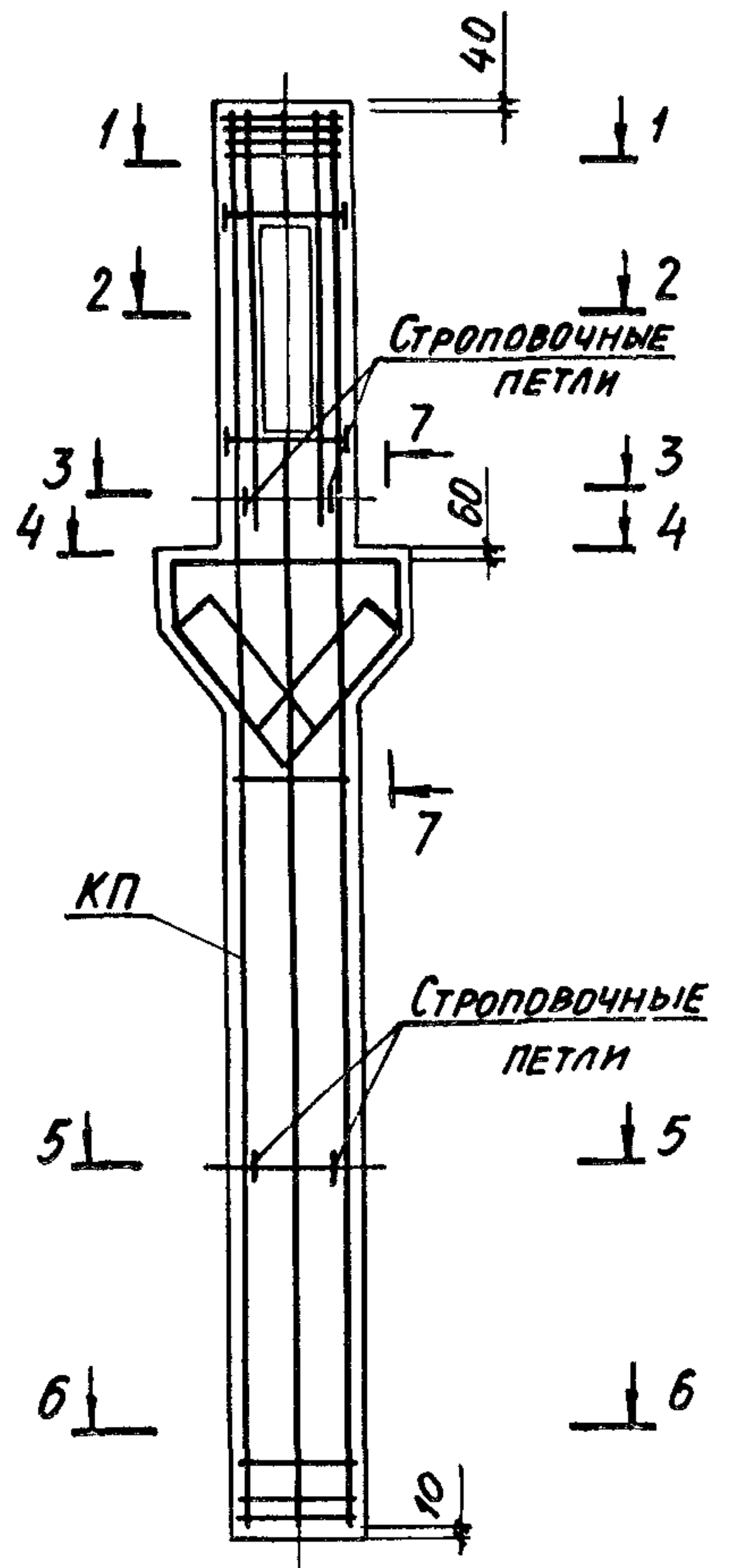
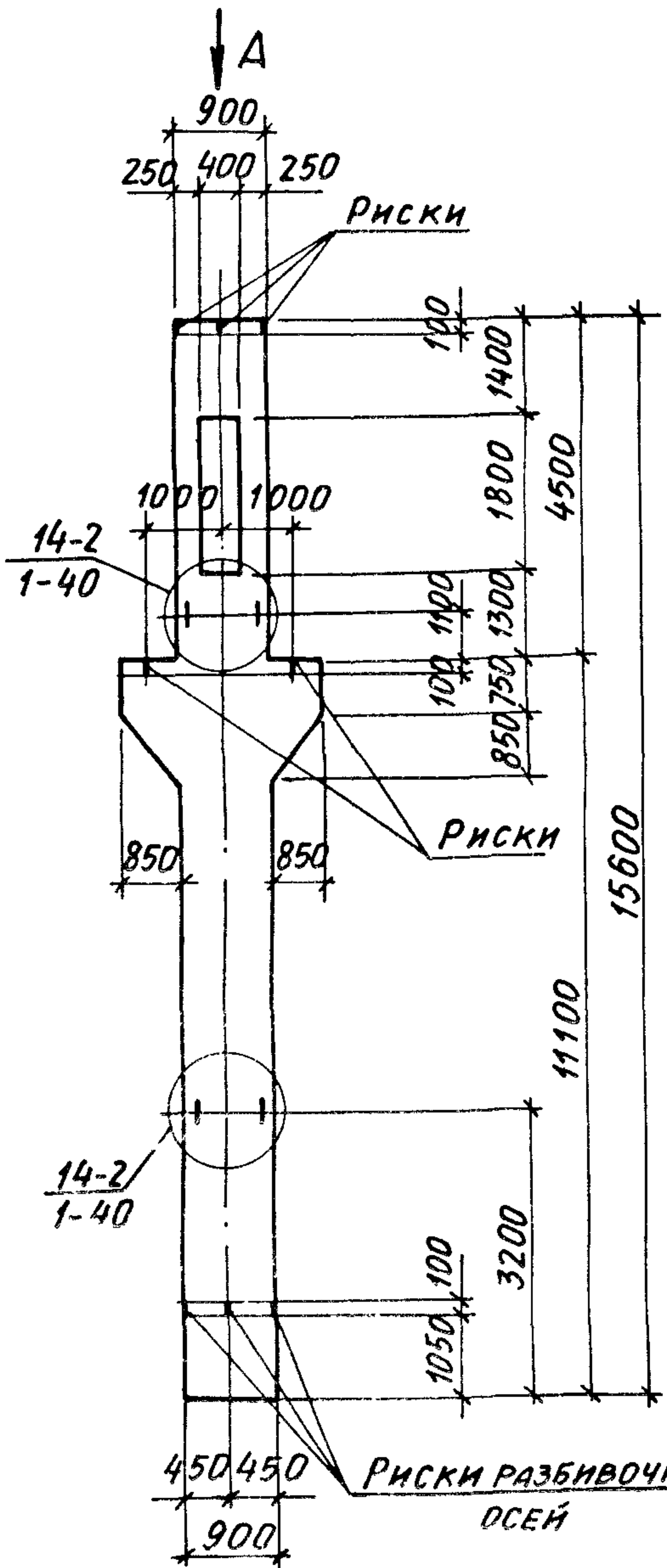


7-7



Количество стержней продольной арматуры в сечениях показано условно, фактическое количество стержней, соответствующее маркам колонн, приведено на чертеже пространственных каркасов, докум. 1.424.1-6/89.2-37.

ИМБ. № 1000. Подпись и дата. ЭЗМ. ИИ. 02



| МАРКА КОЛОННЫ | МАРКА ПРОСТРАНСТВ. КАРКАСА КП | КОЛ. | ОБОЗНАЧЕНИЕ ДОКУМЕНТА НА КАРКАС КП | КЛАСС БЕТОНА | ОБЪЕМ БЕТОНА, м ³ | МАССА КОЛОННЫ, т |
|---------------|-------------------------------|------|------------------------------------|--------------|------------------------------|------------------|
| 10ККП144-1.3 | КП 48-1 | 1 | 1.424.1-6/89.2-39 | В 22,5 | 6,1 | 14,2 |
| 10ККП144-1.4 | | 1 | | В 30 | | |
| 10ККП144-2.3 | КП 48-2 | 1 | | В 22,5 | | |
| 10ККП144-2.4 | | 1 | | В 30 | | |
| 10ККП144-3.3 | КП 48-3 | 1 | | В 22,5 | | |
| 10ККП144-3.4 | | 1 | | В 30 | | |
| 10ККП144-4.4 | КП 48-4 | 1 | | В 22,5 | | |
| 10ККП144-5.3 | КП 48-5 | 1 | | В 30 | | |
| 10ККП144-5.4 | | 1 | | В 22,5 | | |
| 10ККП144-6.4 | КП 48-6 | 1 | | В 30 | | |
| 10ККП144-7.3 | КП 48-7 | 1 | В 22,5 | | | |
| 10ККП144-7.4 | | 1 | В 30 | | | |
| 10ККП144-8.4 | КП 48-8 | 1 | В 22,5 | | | |
| 10ККП144-9.3 | КП 48-9 | 1 | В 30 | | | |
| 10ККП144-9.4 | | 1 | В 30 | | | |

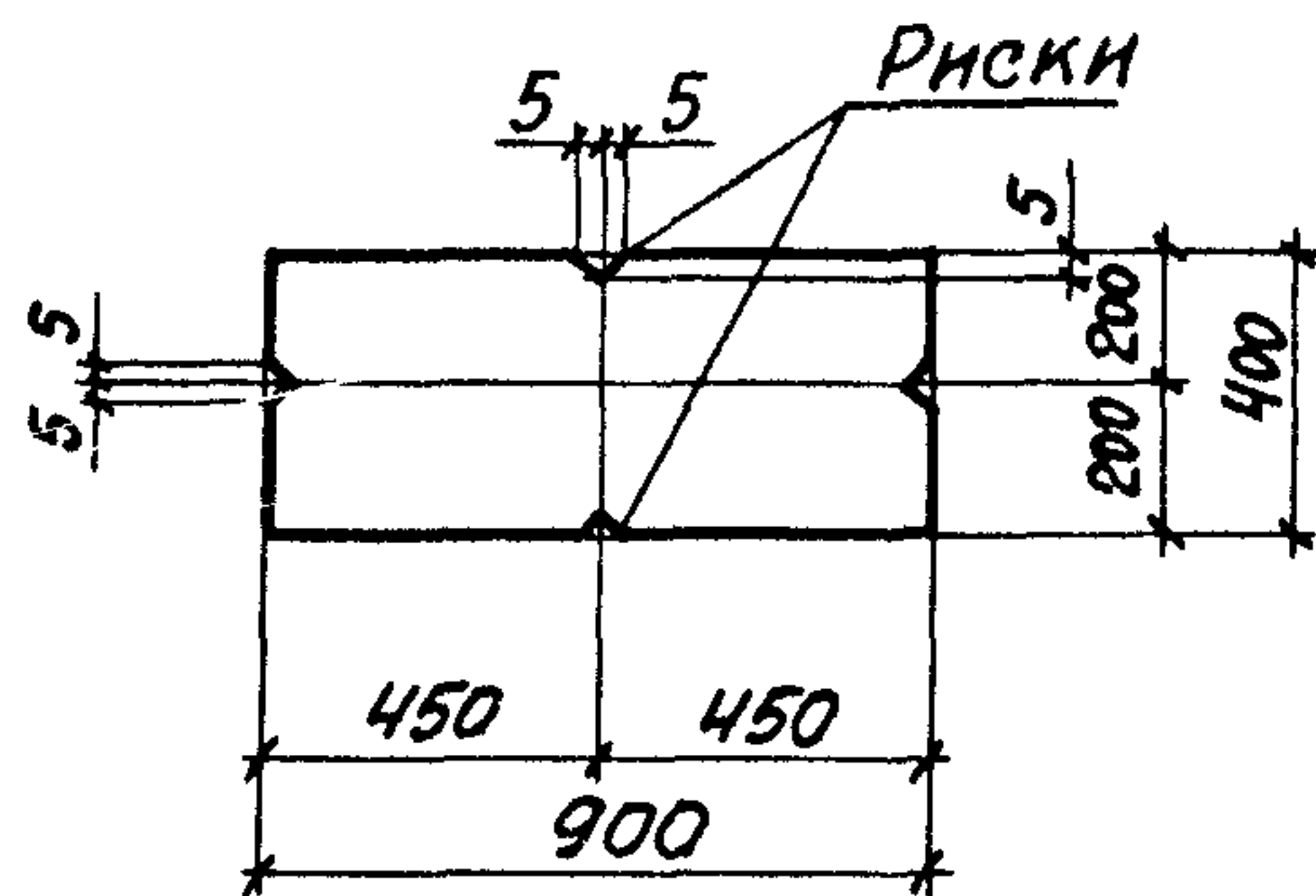
1. УКАЗАНИЯ ПО УСТАНОВКЕ СТРОПОВОЧНЫХ ПЕТЕЛЬ СМОТРЕТЬ В п.п.10,11 ТЕХНИЧЕСКИХ ТРЕБОВАНИЙ К НАСТОЯЩЕМУ ВЫПУСКУ (ДОКУМ. 1-ТТ).
 2. ВИД А И СЕЧЕНИЯ 1-1... 7-7 СМОТРЕТЬ НА ЛИСТЕ 2.

ИМВ. № ПОДЛ. ПОДПИСЬ И ДАТА ВЗАЙ. ИМВ. №

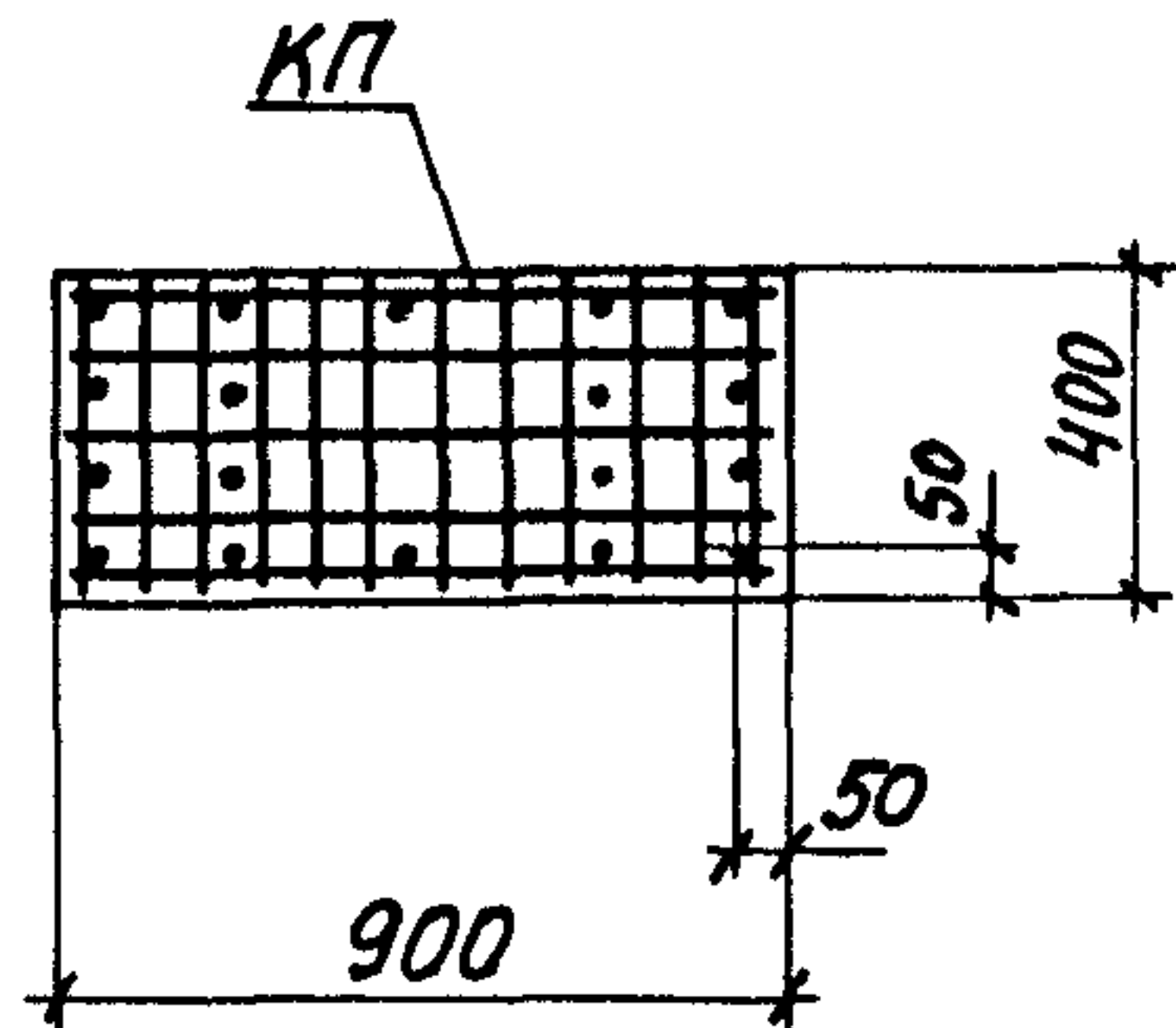
| | |
|-----------------------|--|
| НАЧ. ОТД. БРОДСКИЙ | |
| И. КОНТ. КУДРИЧЕВСКАЯ | |
| ГЛ. СПЕЦ. САВРАНСКИЙ | |
| ЗАВ. ГР. КУДРИЧЕВСКАЯ | |
| ИСПОЛН. ЛИТВИНОВА | |
| ПРОВЕР. КУДРИЧЕВСКАЯ | |

| | | |
|--|--------|--------|
| 1.424.1-6/89.1-30 | | |
| КОЛОННА СРЕДНЯЯ 10ККП144-1...10ККП144-9 | СТАДИЯ | ЛИСТ |
| | Р | 1 |
| | | ЛИСТОВ |
| | | 2 |
| ХАРЬКОВСКИЙ ПРОМСТРОЙНИИПРОЕКТ | | |

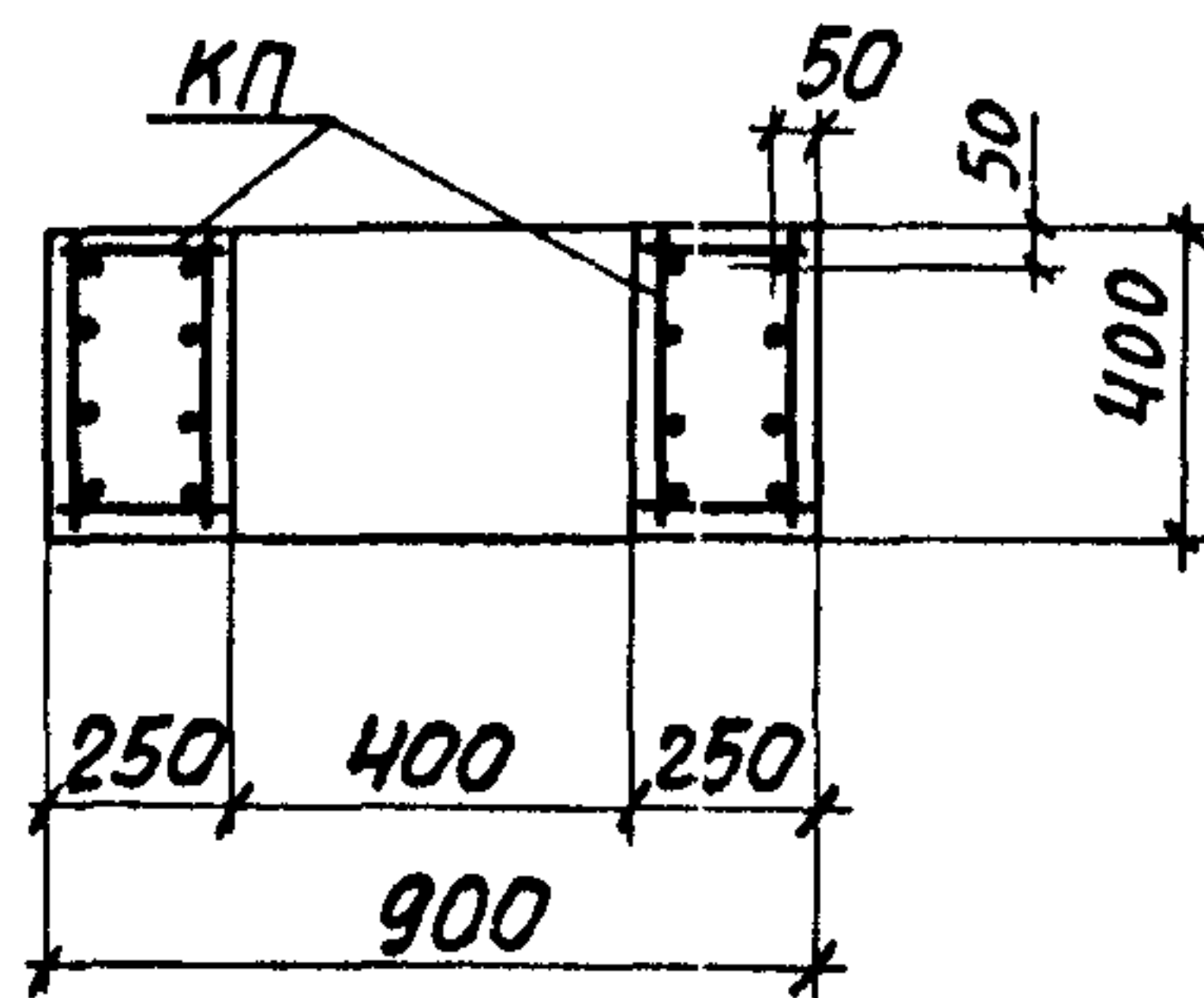
Вид А



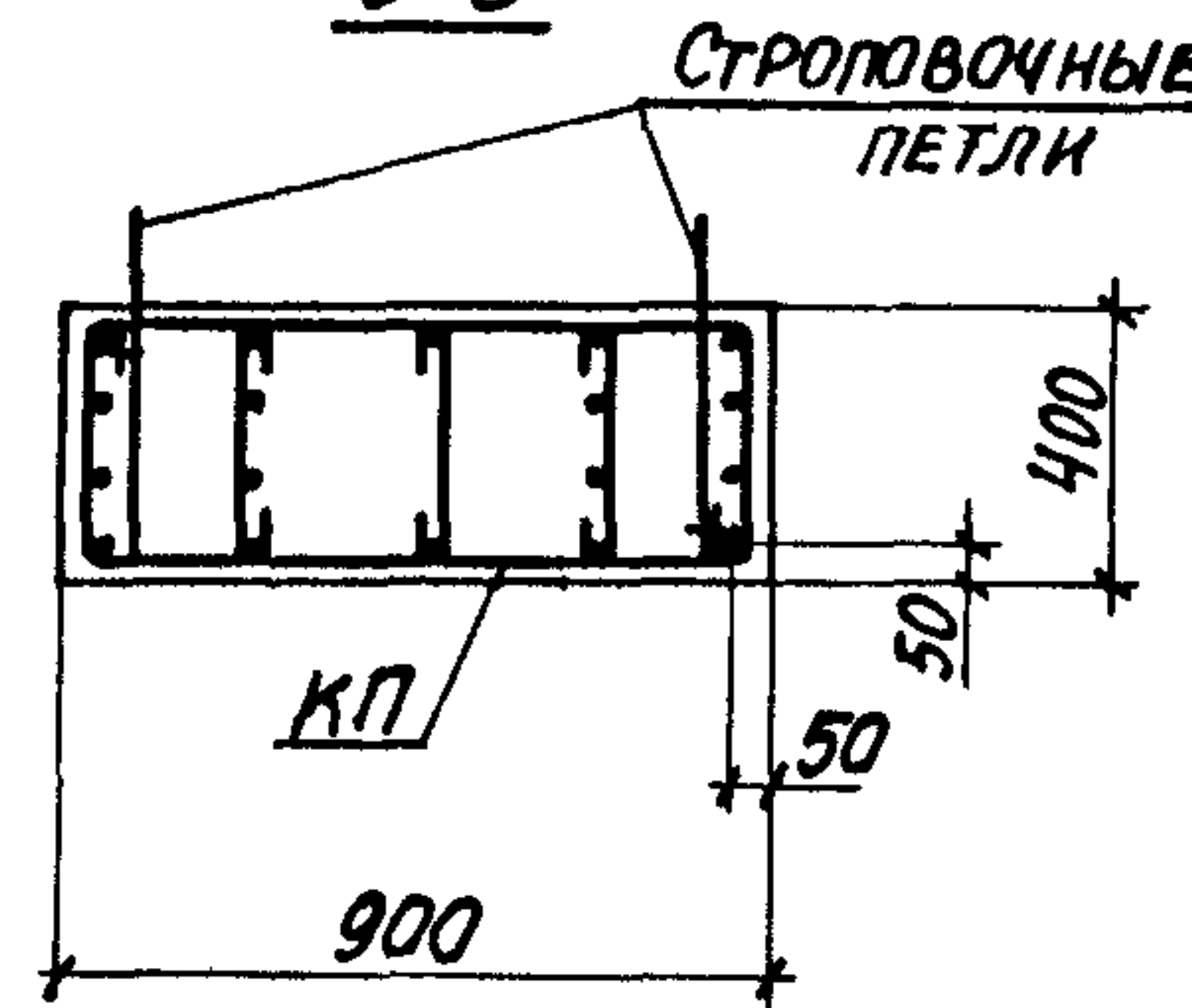
1-1



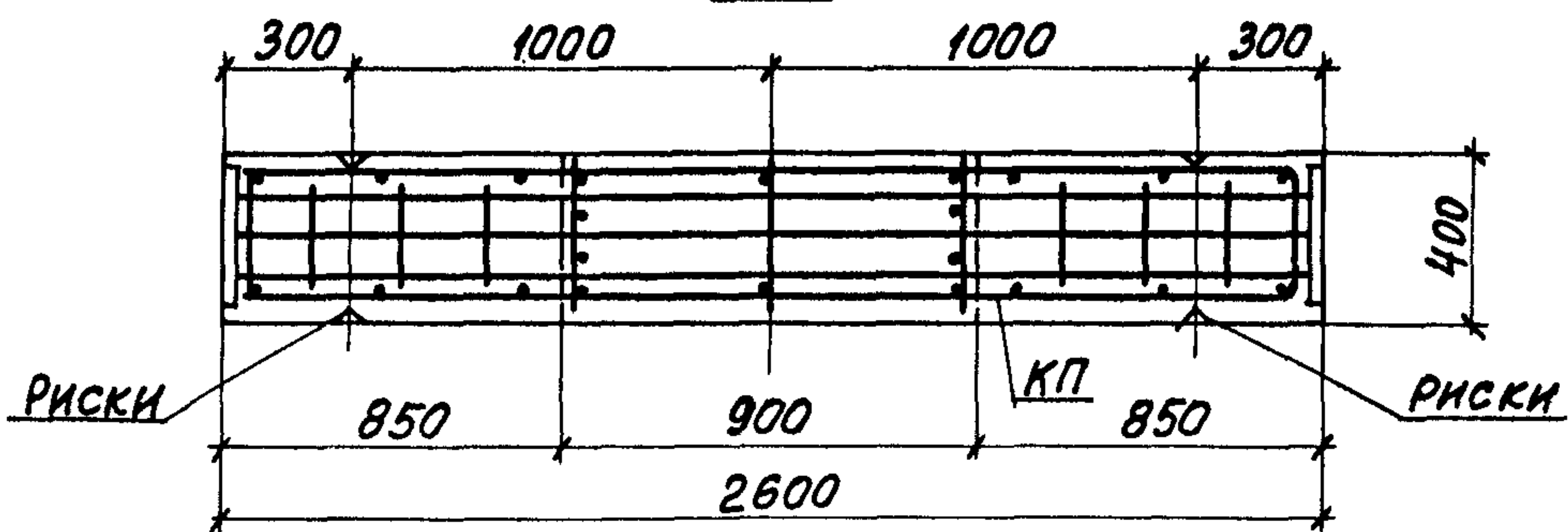
2-2



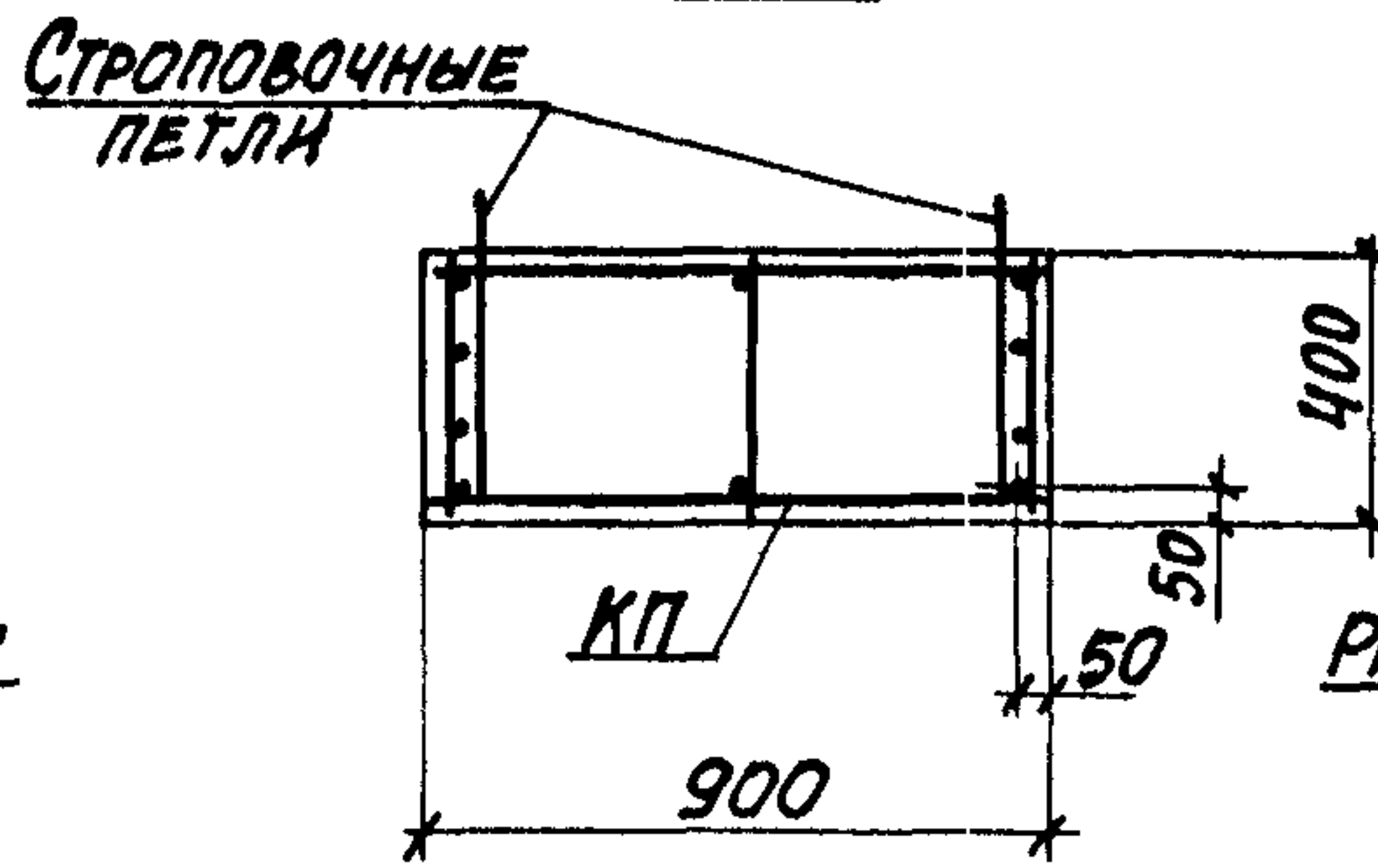
3-3



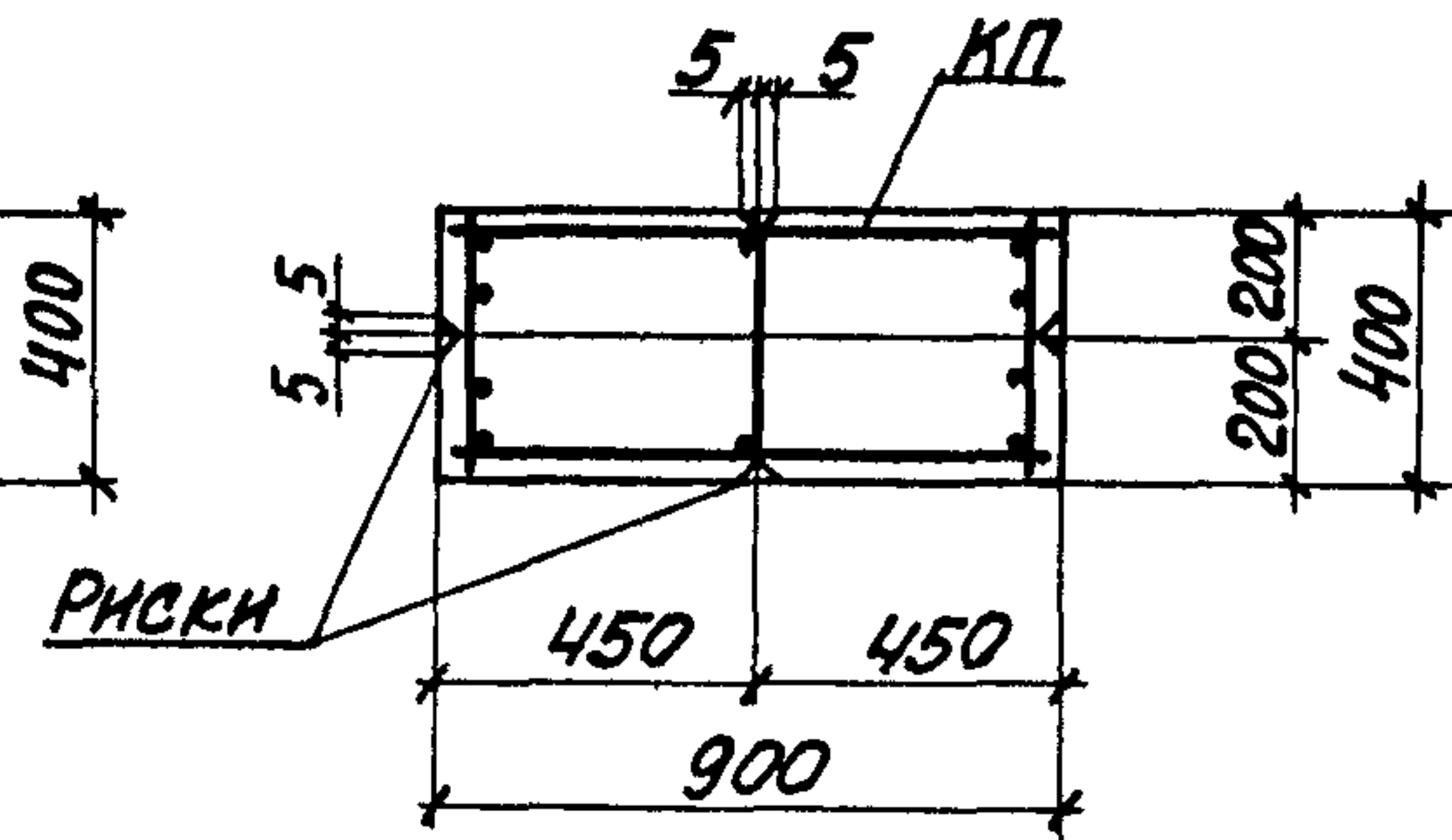
4-4



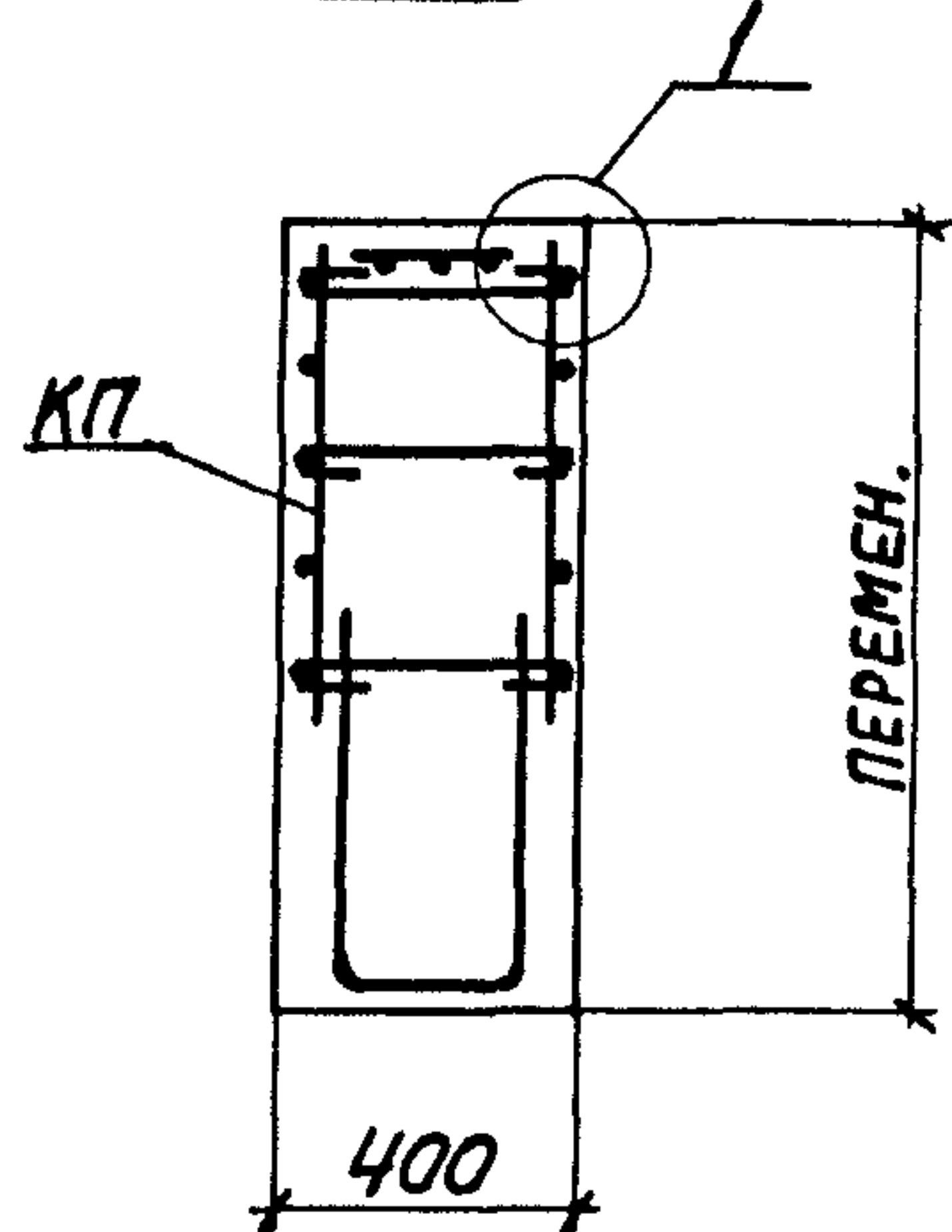
5-5



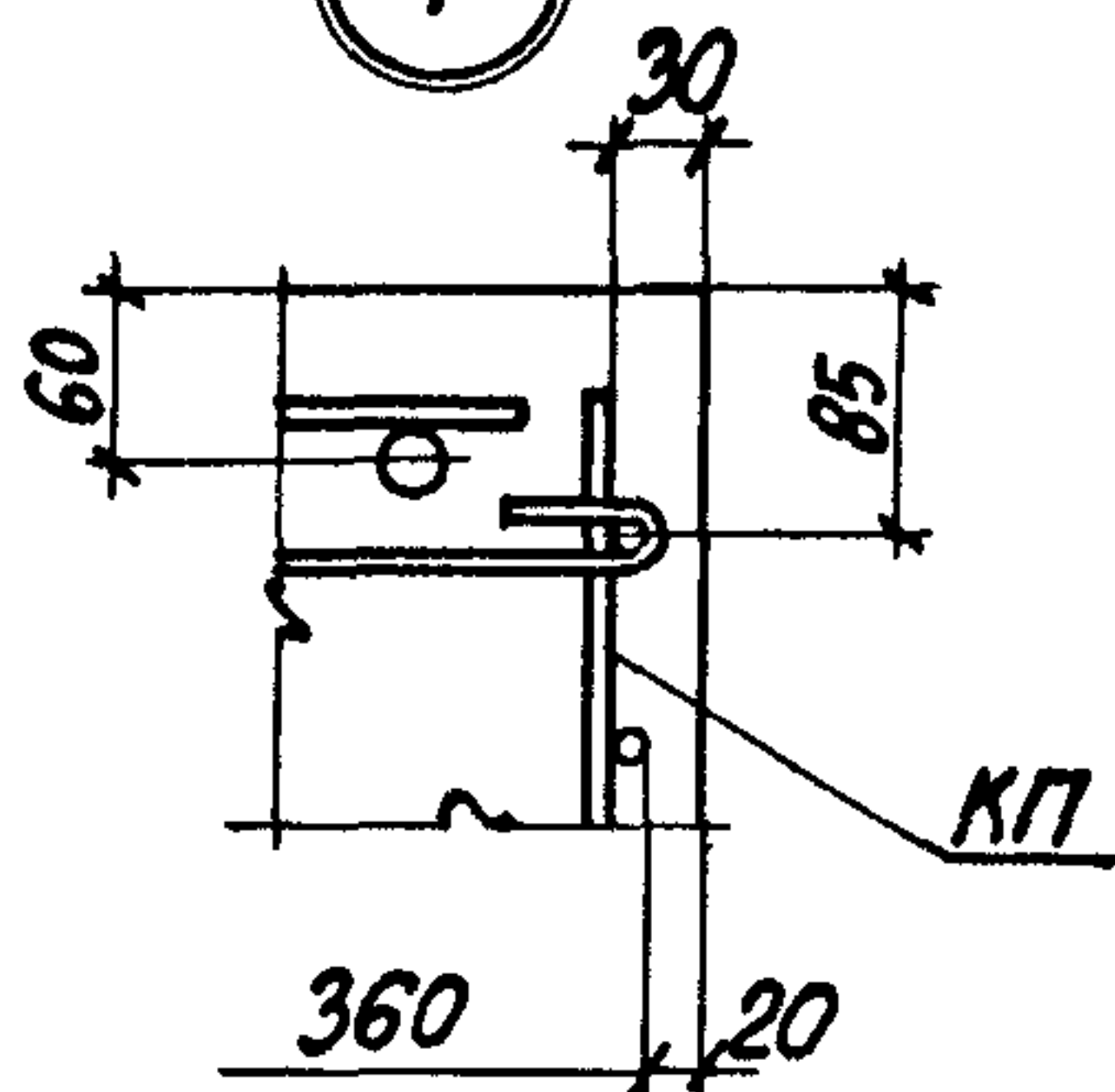
6-6



7-7

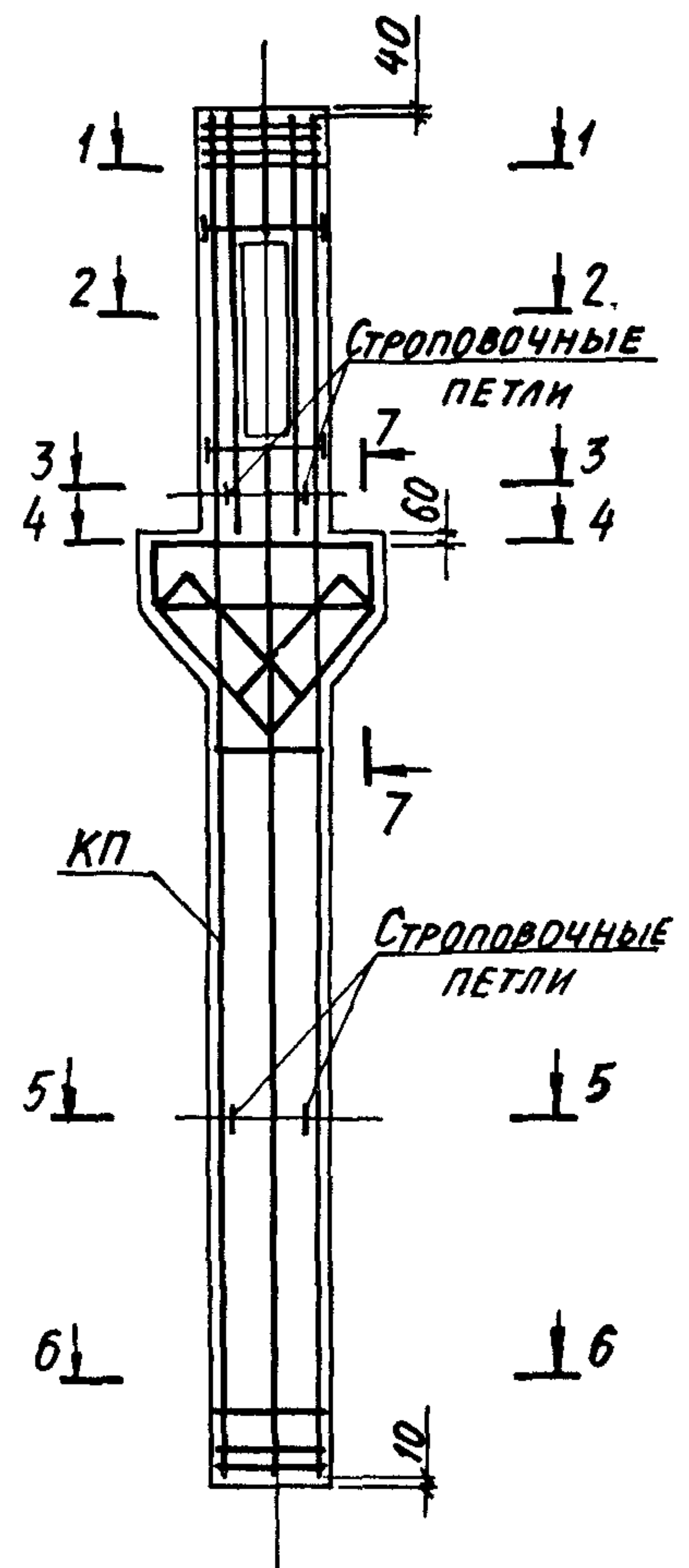
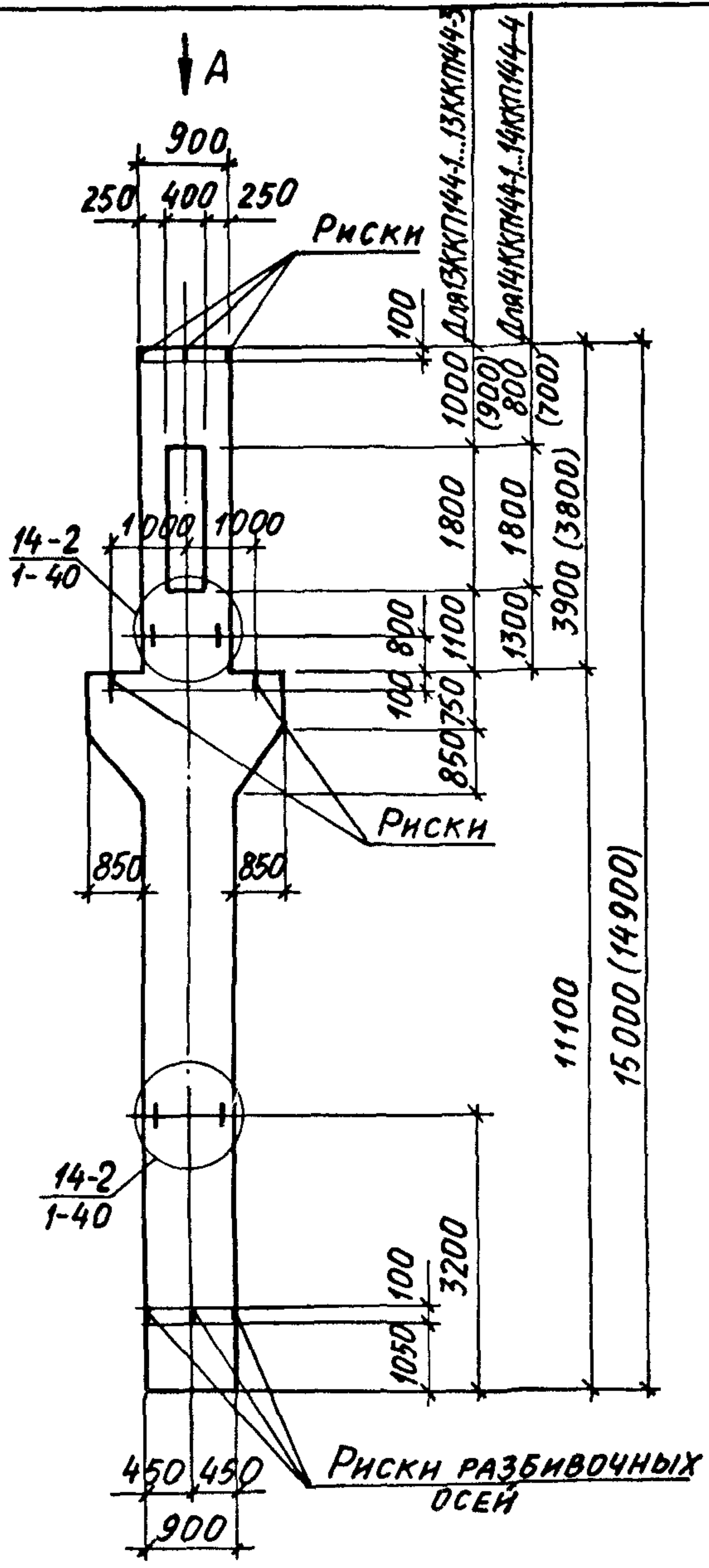


1



КОЛИЧЕСТВО СТЕРЖНЕЙ ПРОДОЛЬНОЙ АРМАТУРЫ В СЕЧЕНИЯХ ПОКАЗАНО УСЛОВНО, ФАКТИЧЕСКОЕ КОЛИЧЕСТВО СТЕРЖНЕЙ, СООТВЕТСТВУЮЩЕЕ МАРКАМ КОЛОНН, ПРИВЕДЕНО НА ЧЕРТЕЖЕ ПРОСТРАНСТВЕННЫХ КАРКАСОВ, ДОКУМ. 1.424.1-6/89.2-39.

ИМЯ, № ПОЛОЖ. ПОДПИСЬ И ДАТА ВЗЯТ. ИМЯ, №



| МАРКА КОЛОННЫ | МАРКА ПРОСТРАН. КАРКАСА КП | КОЛ. | ОБОЗНАЧЕНИЕ ДОКУМЕНТА НА КАРКАС КП | КЛАСС БЕТОНА | ОБЪЕМ БЕТОНА, м ³ | МАССА КОЛОННЫ, т |
|---------------|----------------------------|------|------------------------------------|--------------|------------------------------|------------------|
| 13ККП144-1.3 | КП51-1 | 1 | 1.424.1-6/89.2-41 | В 22,5 | 5,9 | 14,8 |
| 13ККП144-2.4 | КП51-2 | 1 | | | | |
| 13ККП144-3.4 | КП51-3 | 1 | | | | |
| 14ККП144-1.4 | КП52-1 | 1 | | | | |
| 14ККП144-2.4 | КП52-2 | 1 | | | | |
| 14ККП144-3.4 | КП52-3 | 1 | | | | |
| 14ККП144-4.4 | КП52-4 | 1 | | | | |

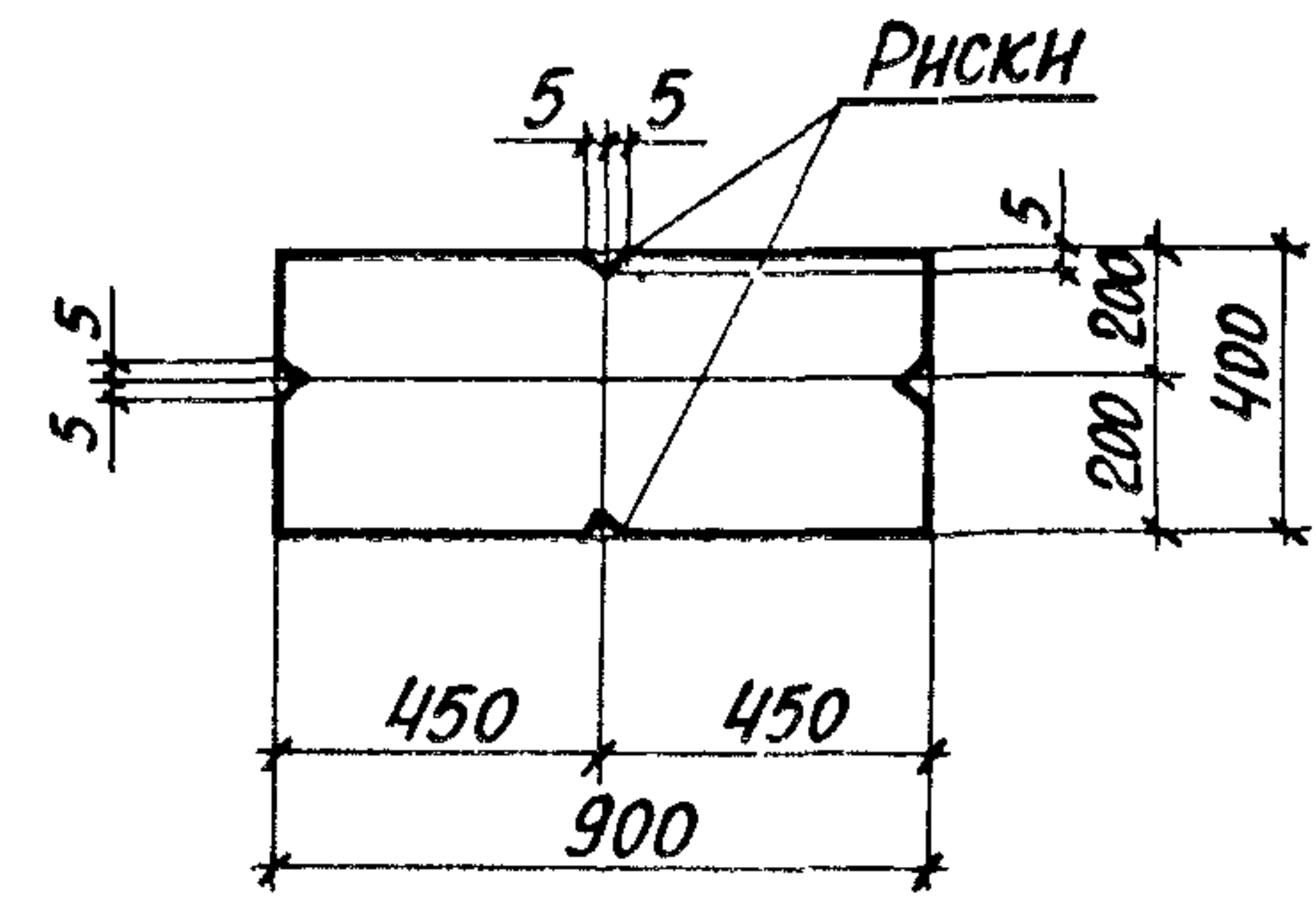
1. УКАЗАНИЯ ПО УСТАНОВКЕ СТРОПОВОЧНЫХ ПЕТЕЛЬ СМОТРЕТЬ В ПП.10,11 ТЕХНИЧЕСКИХ ТРЕБОВАНИЙ К НАСТОЯЩЕМУ ВЫПУСКУ (ДОКУМ. 1-ТТ).
2. ВИД А И СЕЧЕНИЯ 1-1... 7-7 СМОТРЕТЬ НА ЛИСТЕ 2.
3. РАЗМЕРЫ В СКОБКАХ ПРИНИМАТЬ ДЛЯ КОЛОНН С УКРОЩЕННОЙ НА 100 ММ НАДКРАНОВОЙ ЧАСТЬЮ.

УНВ. № ПОДА. ПОДПИСЬ И ДАТА. ВЗЯТИ И ВВЛ.

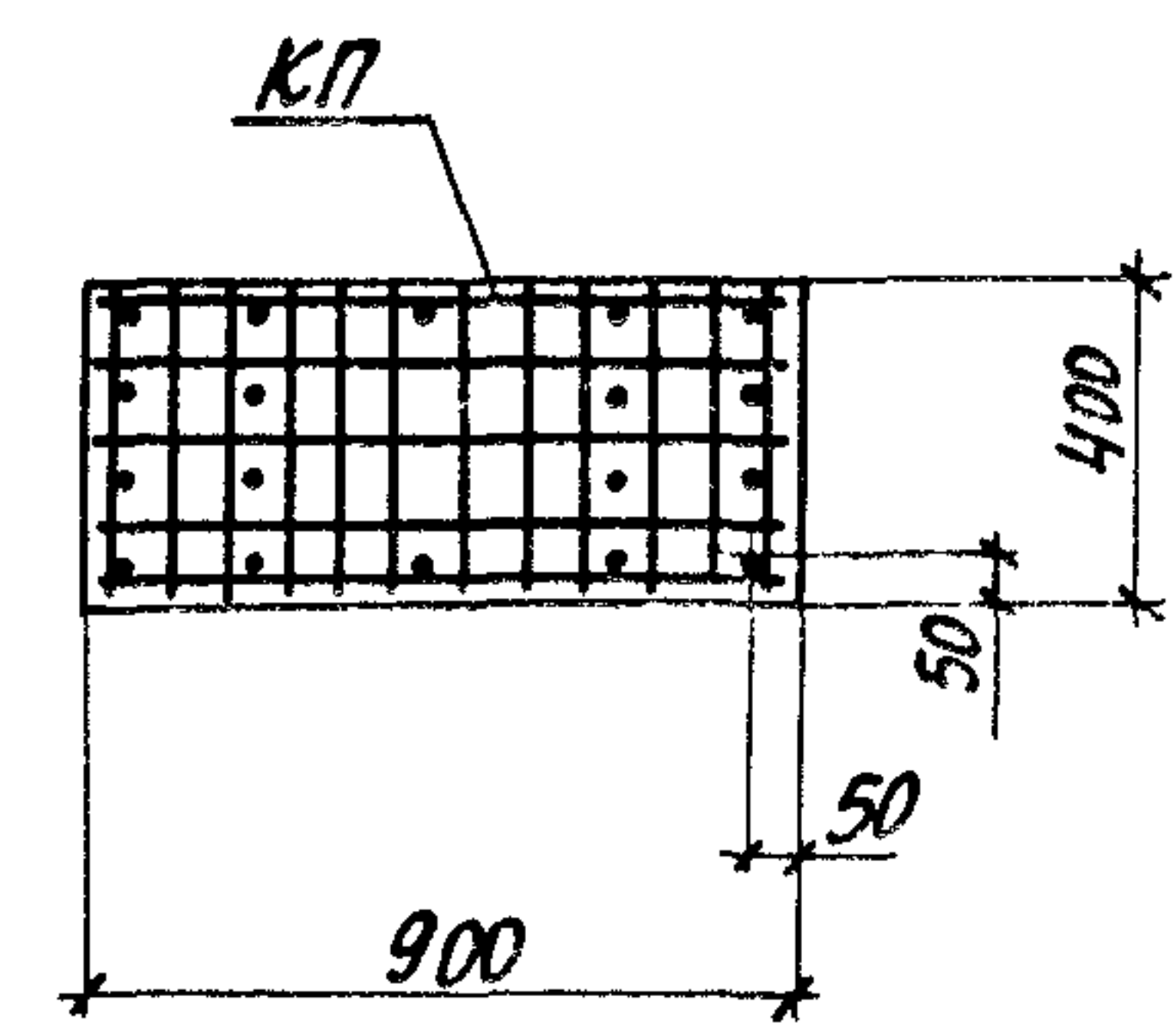
| | | |
|-----------|--------------|------|
| НАЧ. ОТД. | БРДСКИЙ | Кз |
| Н. КОНТР. | КУДРИЧЕВСКАЯ | Кудр |
| ГЛ. СПЕЦ. | САВРАНСКИЙ | Савр |
| ЗАВ. ГР. | КУДРИЧЕВСКАЯ | Кудр |
| ИСПОЛН. | ЛИТВИНОВА | Литв |
| ПРОВЕР. | КУДРИЧЕВСКАЯ | Кудр |

| | | | |
|--|--------|------|--------|
| 1.424.1-6/89.1-31 | | | |
| КОЛОННА СРЕДНЯЯ | СТАДИЯ | ЛИСТ | ЛИСТОВ |
| 13ККП144-1...13ККП144-3; 14ККП144-1...14ККП144-4. | Р | 1 | 2 |
| ХАРЬКОВСКИЙ ПРОМСТРОЙНИИПРОЕКТ | | | |

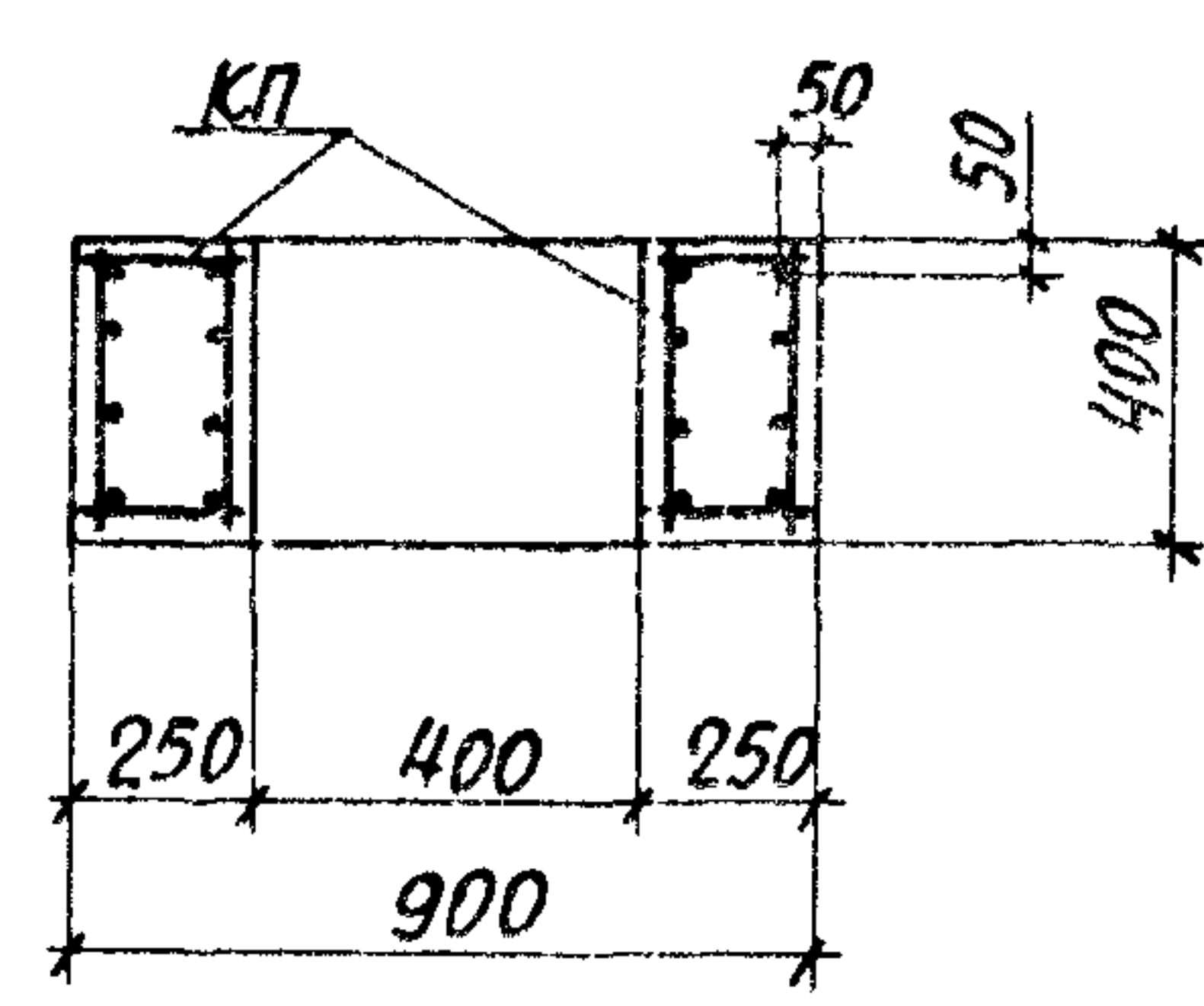
ВИД А



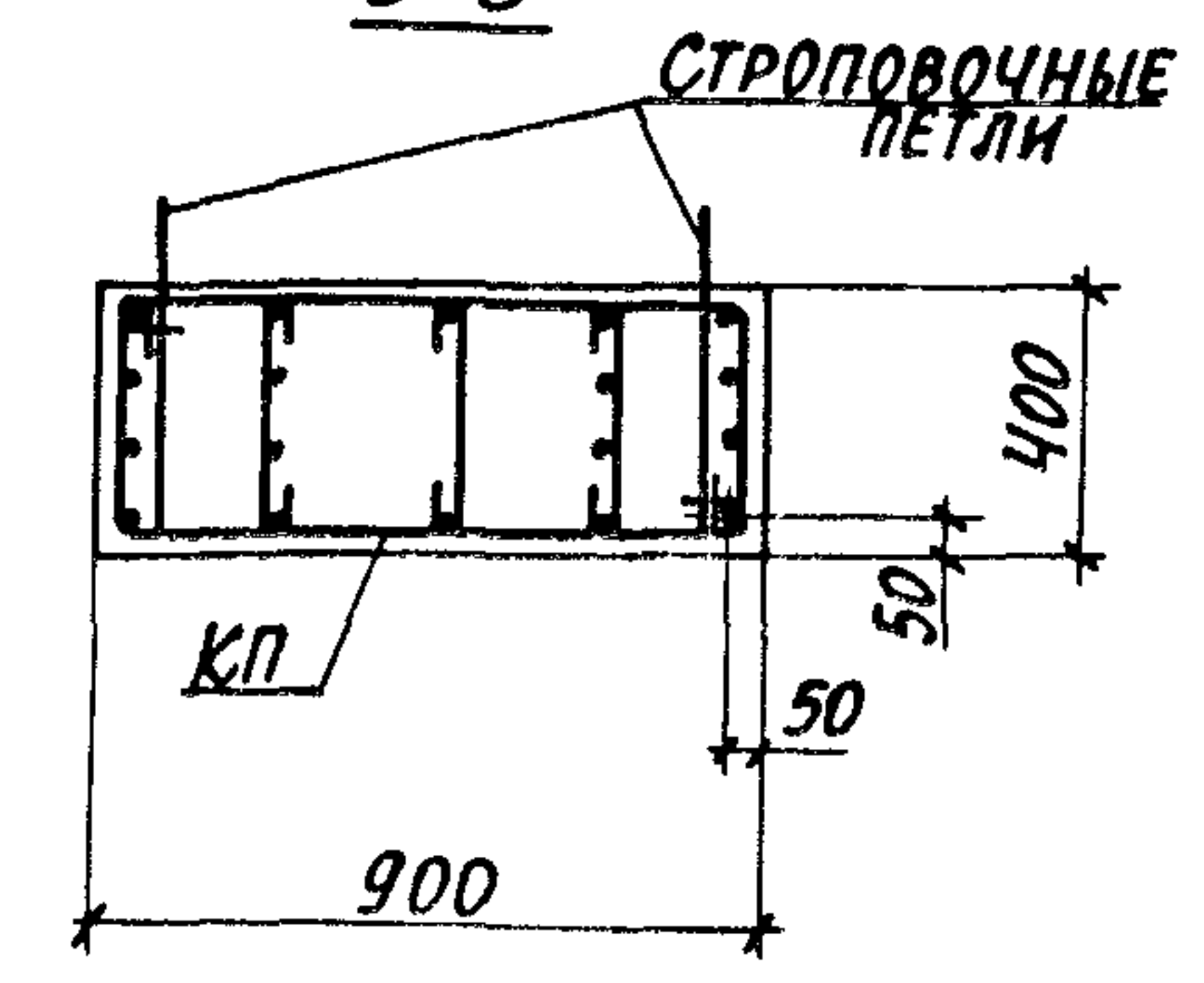
1-1



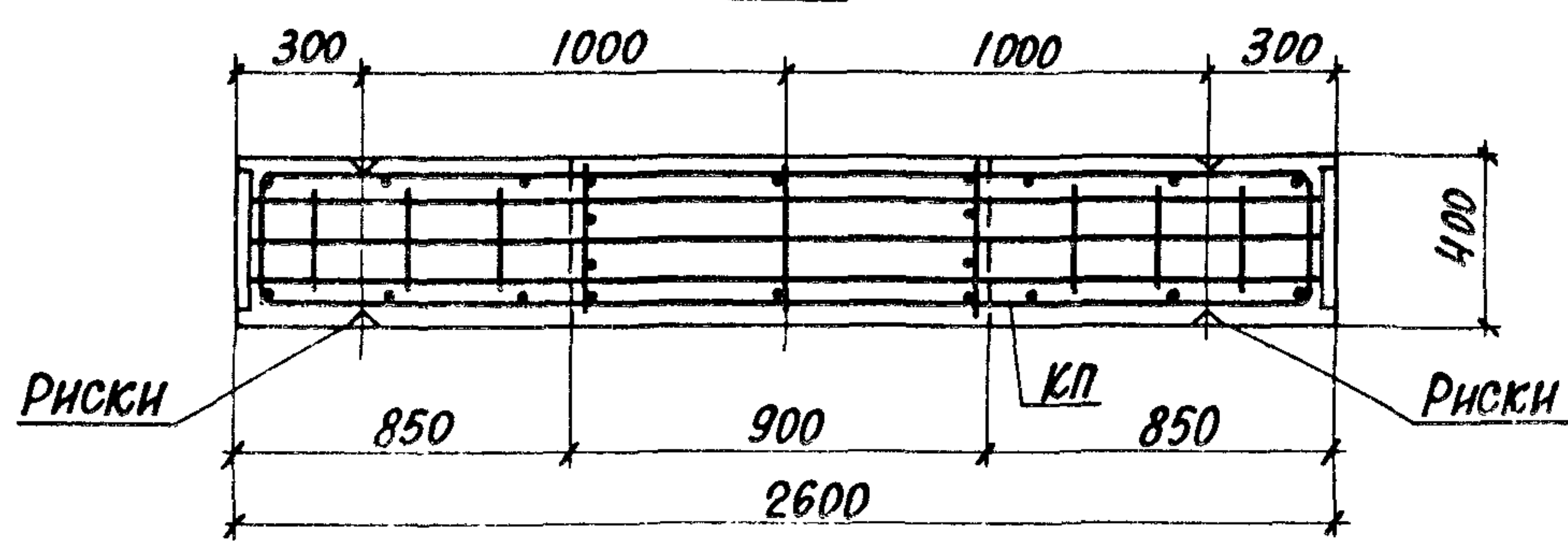
2-2



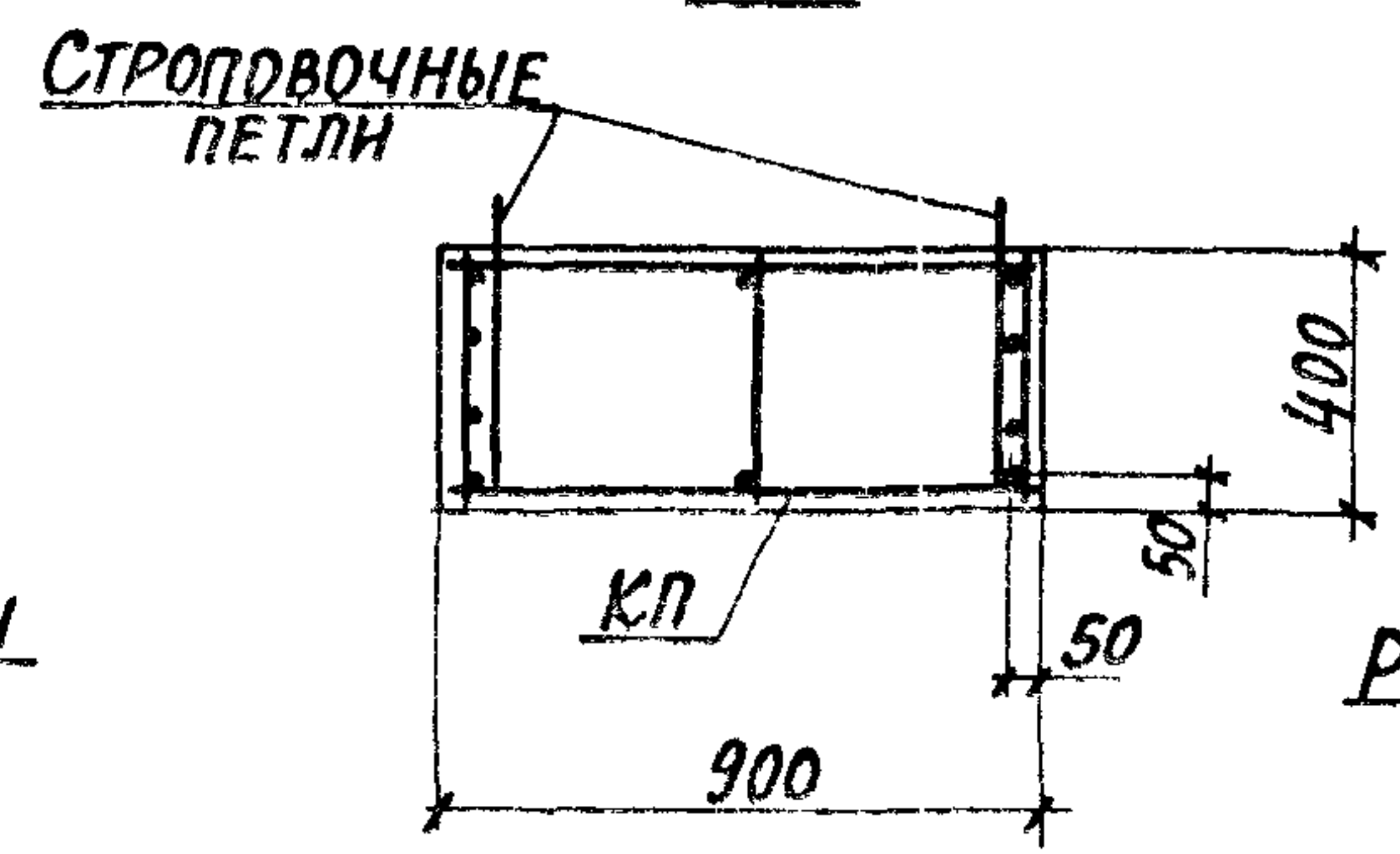
3-3



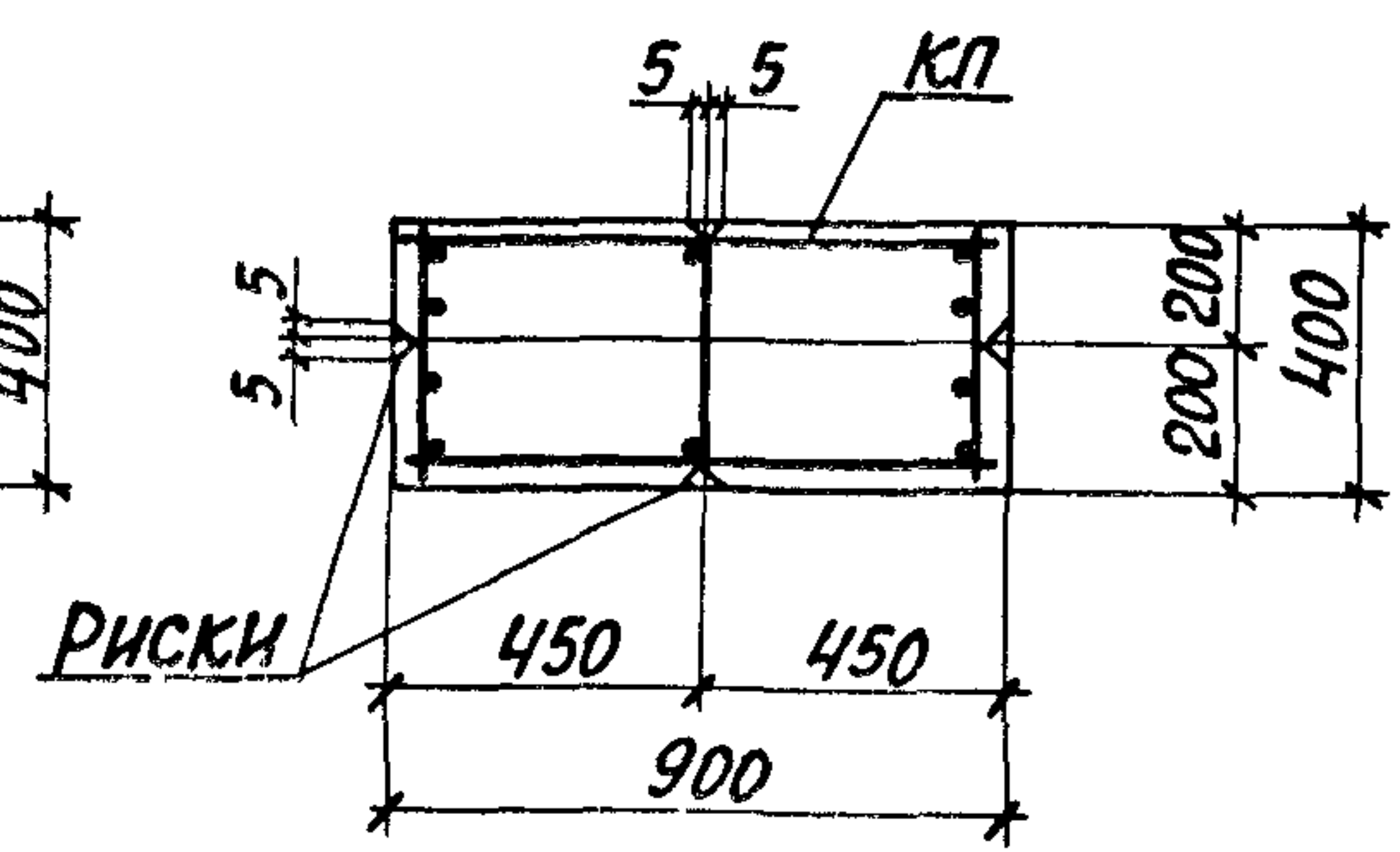
4-4



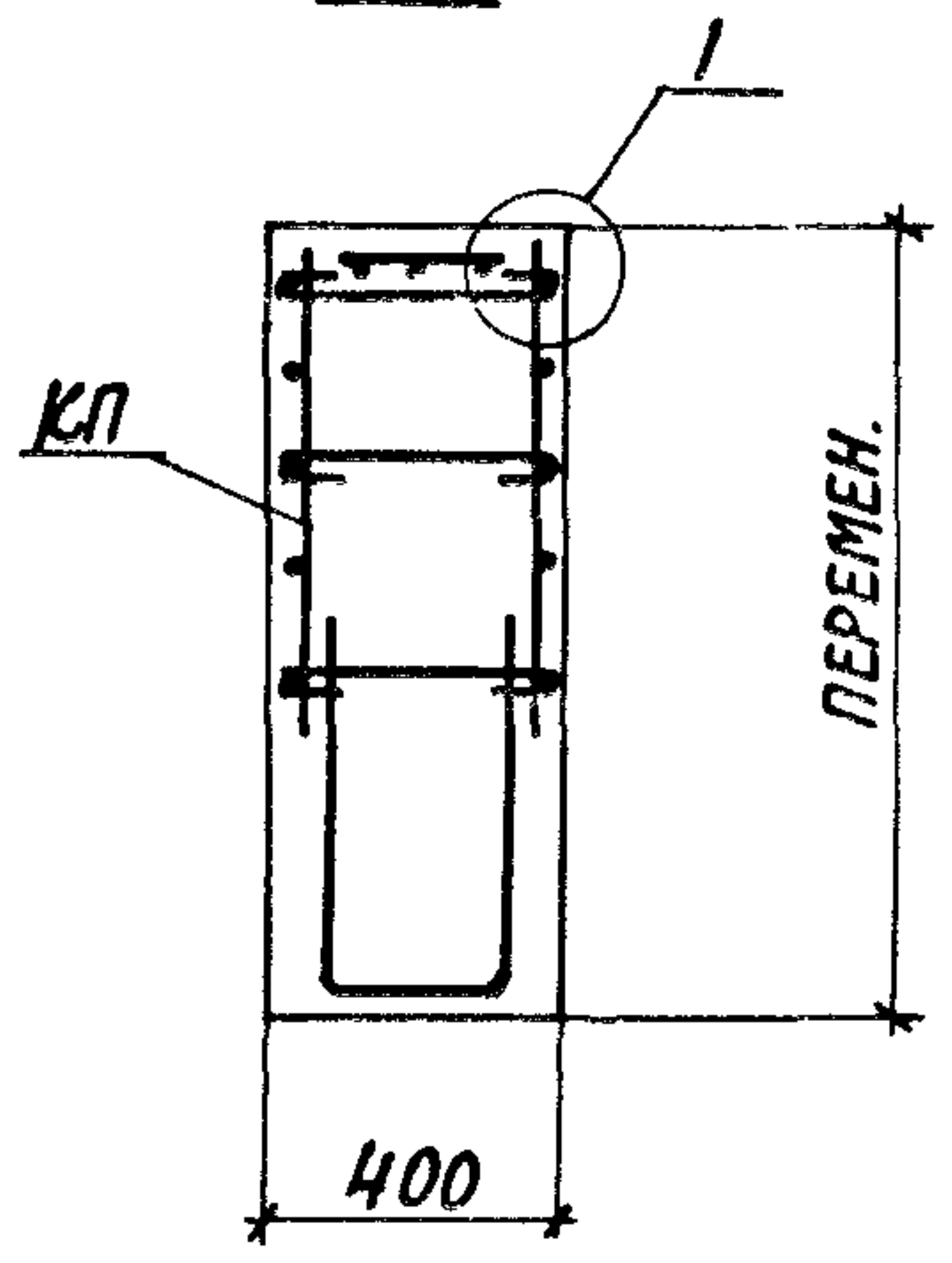
5-5



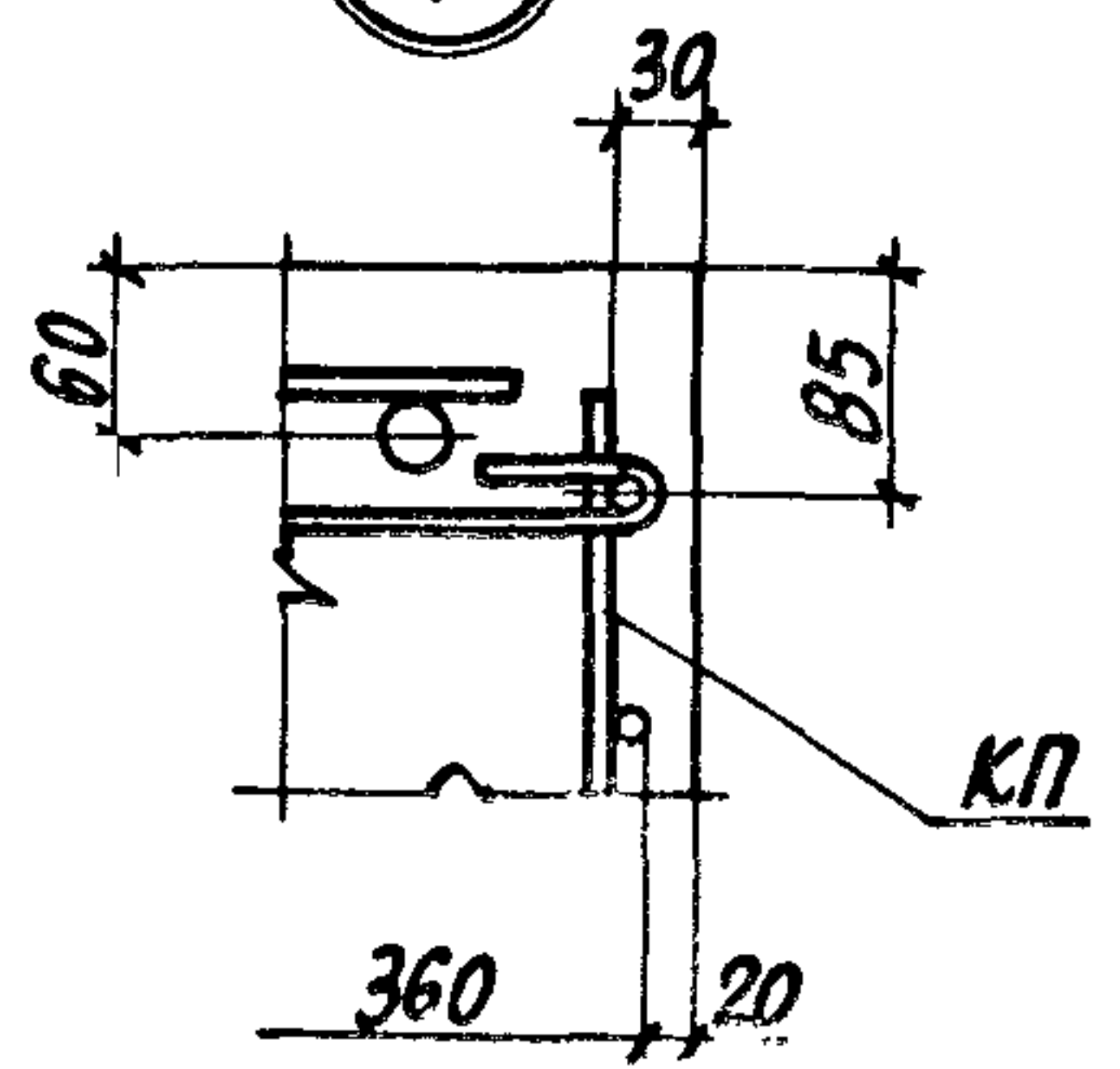
6-6



7-7



1

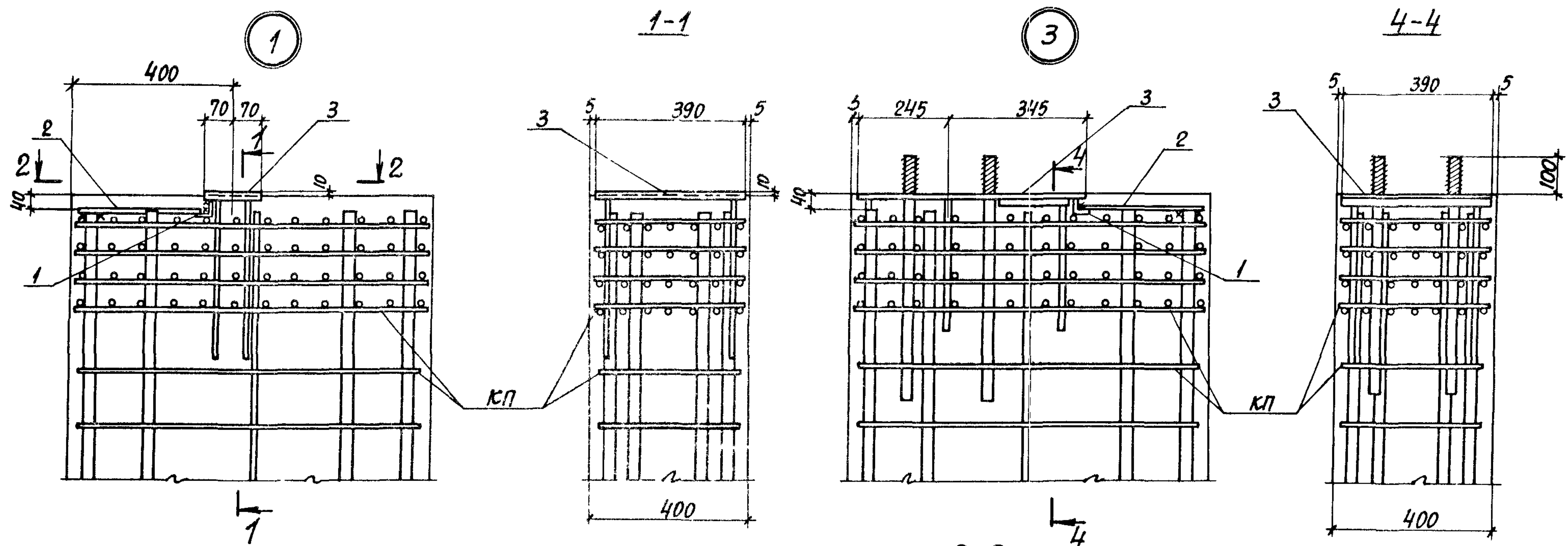


КОЛИЧЕСТВО СТЕРЖНЕЙ ПРОДОЛЬНОЙ АРМАТУРЫ В СЕЧЕНИЯХ ПОКАЗАНО УСЛОВНО, ФАКТИЧЕСКОЕ КОЛИЧЕСТВО СТЕРЖНЕЙ, СООТВЕТСТВУЮЩЕЕ МАРКАМ КОЛОНН, ПРИВЕДЕНО НА ЧЕРТЕЖЕ ПРОСТРАНСТВЕННЫХ КАРКАСОВ, ДОКУМ. 1.424.1-6/89.2-41.

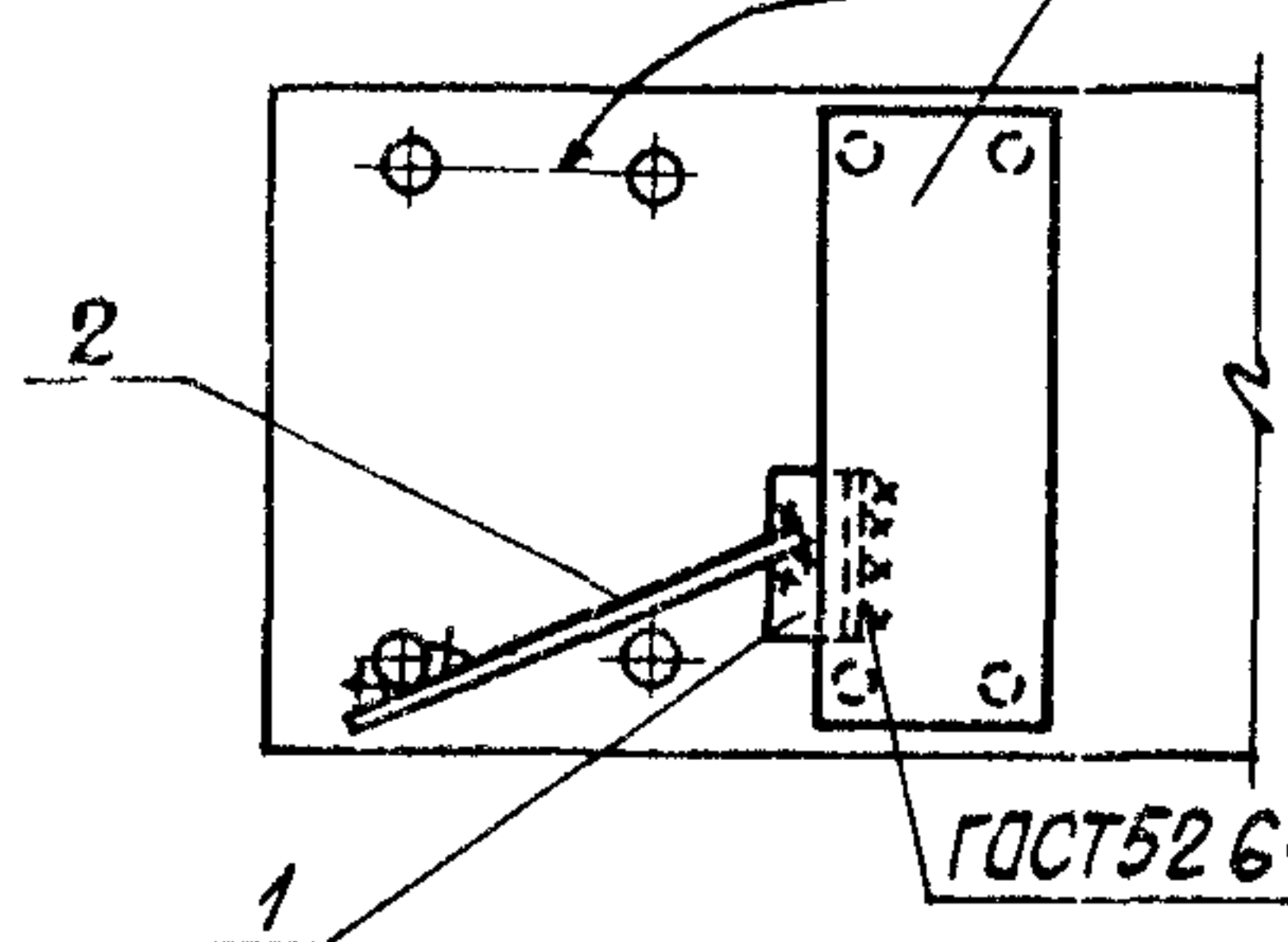
ИНВ. № ПОДЛ. ПОДПИСЬ И ДАТА ВЗЯТИЯ №

1.424.1-6/89.1-31

ЛИСТ 2



СЕТКИ КОСВЕННОГО АРМИРОВАНИЯ
УСЛОВНО НЕ ПОКАЗАНЫ



КЛЮЧ ПОДБОРА СЕТОК
КОСВЕННОГО АРМИРОВАНИЯ

| НОМЕР УЗЛА | МАРКА СЕТКИ |
|------------|-------------|
| 1,2 | С1 |
| 3,6 | С1-1 |
| 4,5 | С1-2 |

СМОТРИТЕ ПРИМЕЧАНИЕ НА ЛИСТЕ 2

Имя, №-подл, Подпись и дата, Взам. инв. №

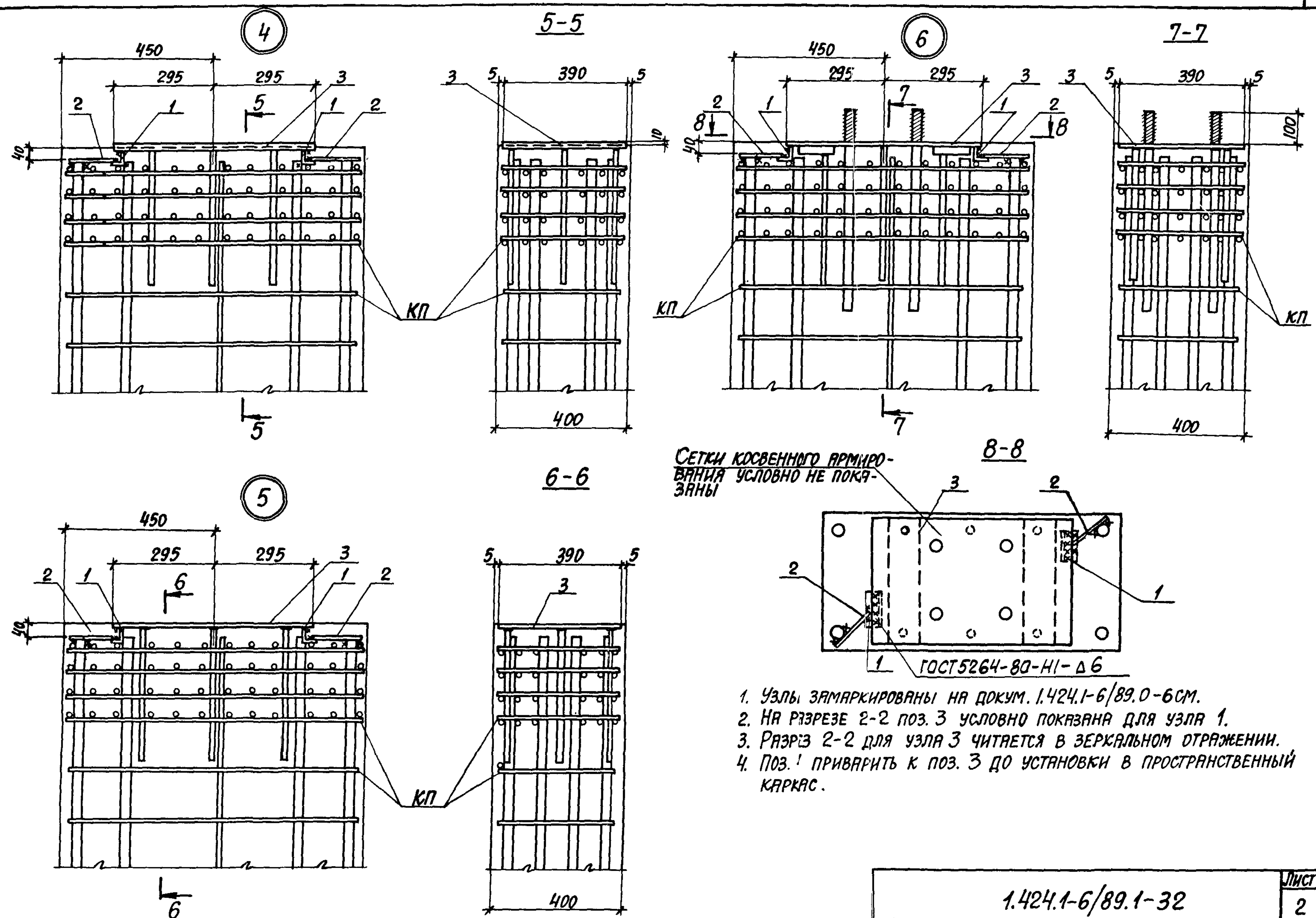
| | | |
|----------|--------------|--|
| ИЗЧ ОТА | БРОВСКИЙ | |
| И КОНТР | КУДРИЧЕВСКАЯ | |
| ГЛ СПЕЦ | САВРАНСКИЙ | |
| ЗВЯ ГР | КУДРИЧЕВСКАЯ | |
| РАЗРАБ | КУДРИЧЕВСКАЯ | |
| ИСПОЛН | КОПИНА | |
| ПРОВЕРИЛ | ПРОЦЕНКО | |

1.424.1-6/89.1-32

УЗЕЛ 1...6

| | | |
|--------|------|--------|
| СТАВЛЯ | ЛИСТ | ЛИСТОВ |
| Р | 1 | 3 |

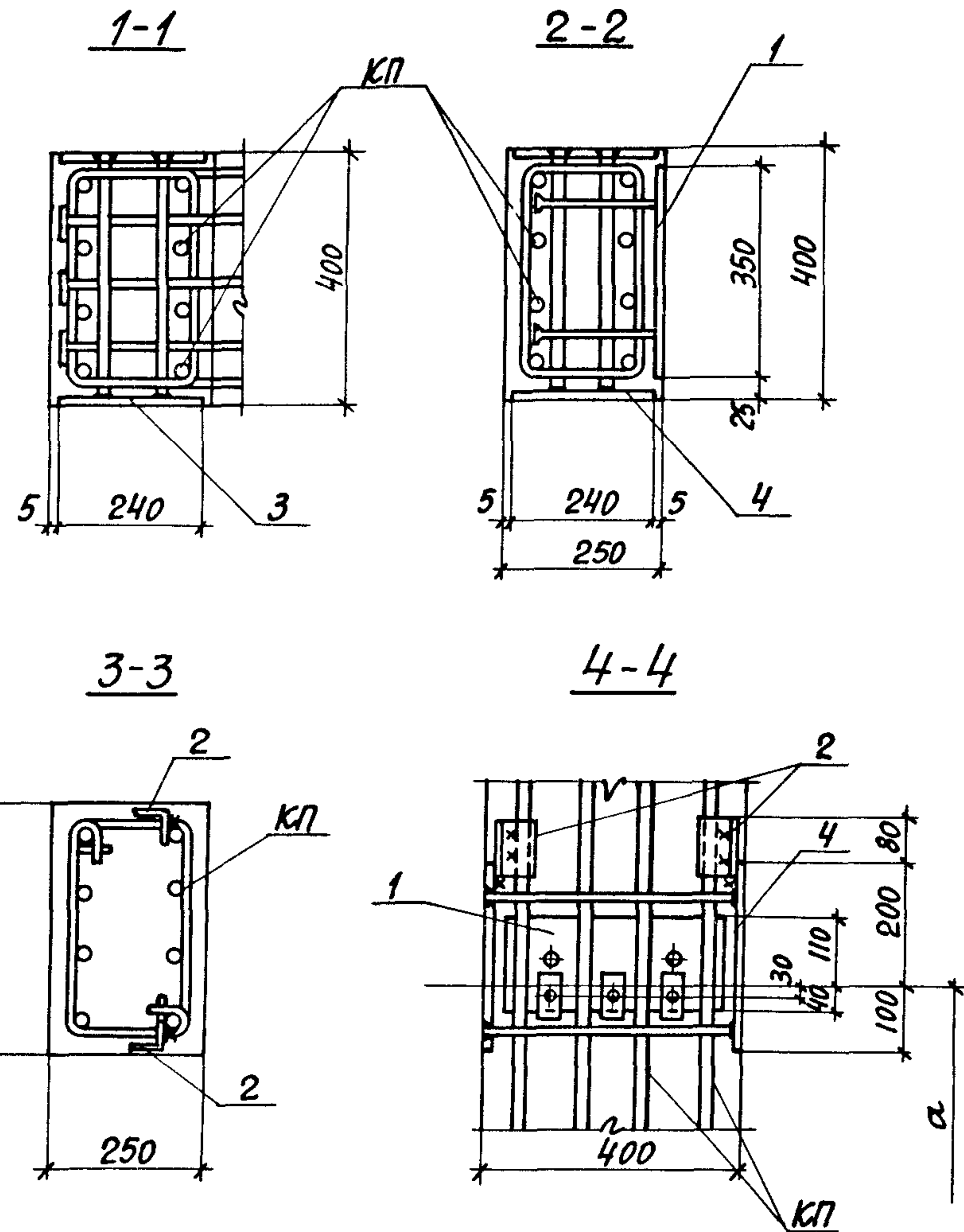
ХАРЬКОВСКИЙ
ПРОМСТРОЙНИИПРОЕКТ



СЕТКИ КОСВЕННОГО АРМИРОВАНИЯ УСЛОВНО НЕ ПОКАЗАНЫ

1. Узлы замаркированы на докум. 1.424.1-6/89.0-6см.
2. На разрезе 2-2 поз. 3 условно показана для узла 1.
3. Разрез 2-2 для узла 3 читается в зеркальном отражении.
4. Поз. 1 приварить к поз. 3 до установки в пространственный каркас.

ИВ.№ ПОДЛ. ПОДПИСЬ И ДАТА ВЗЯТ. ЛИСТ №



ИЗВ. № ПОДЛ. ПОДПИСЬ И ДАТА ВЗАИМ. №

1.424.1-6/89.1-33

Лист
2

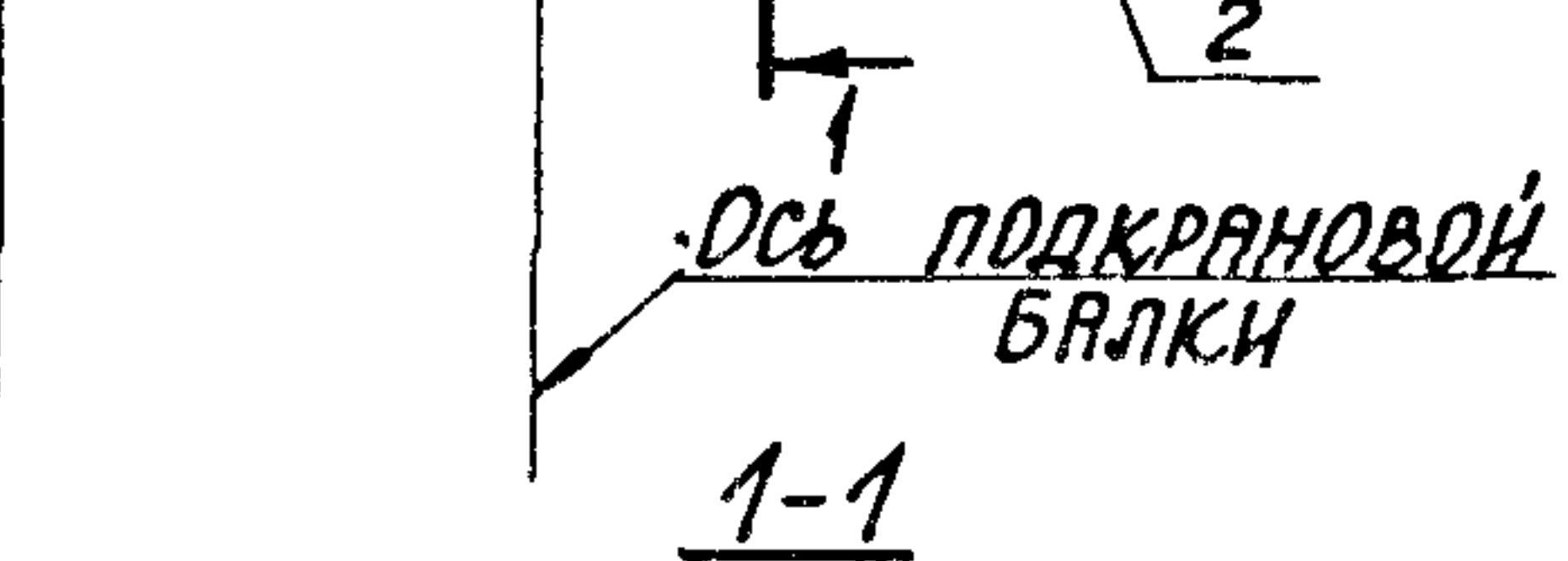
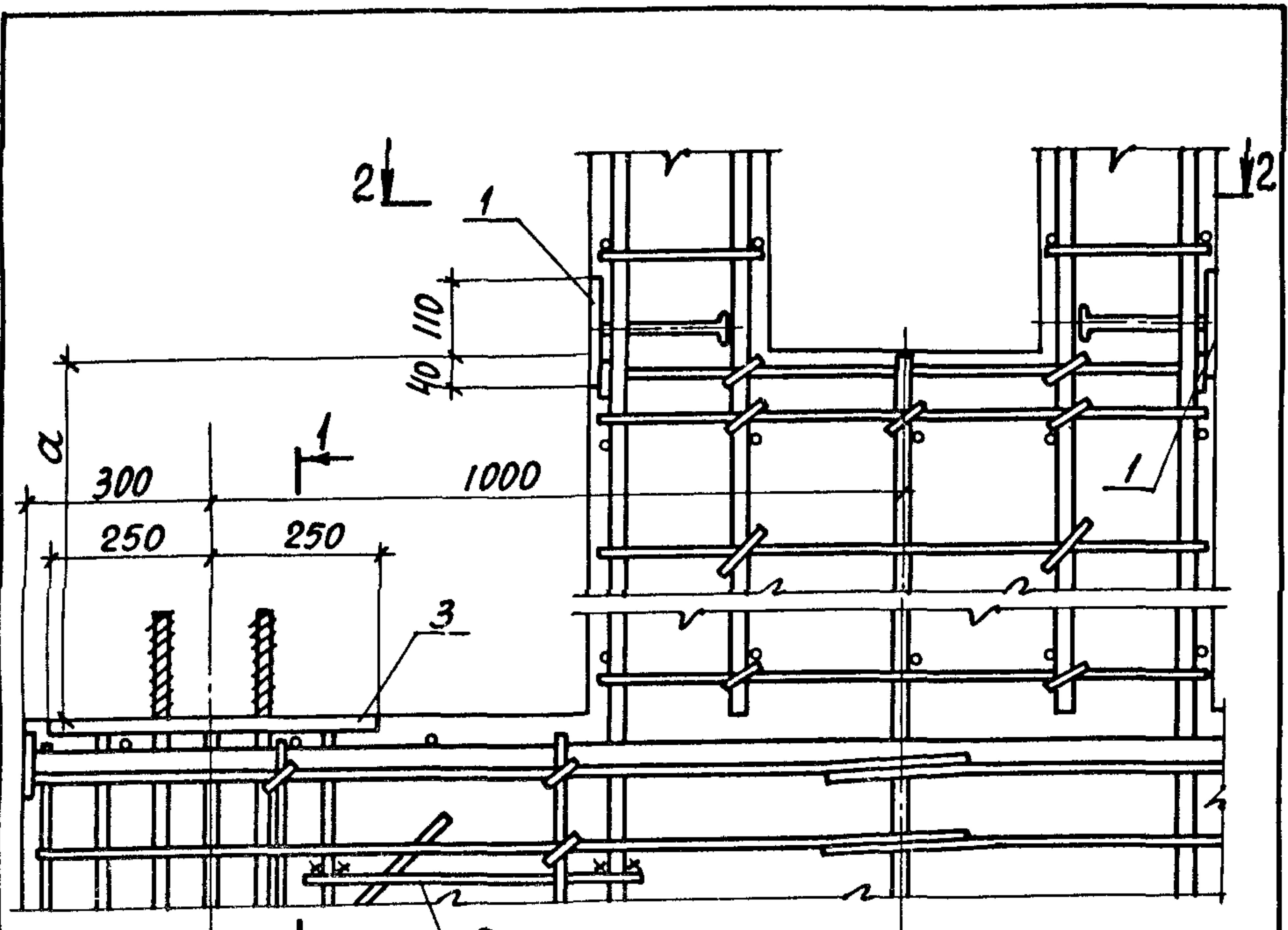
| МАРКА КАРКАСА | Поз. | НАИМЕНОВАНИЕ | Кол. | ОБОЗНАЧЕНИЕ ДОКУМЕНТА |
|---------------|------|---|------|-----------------------|
| Узел 7 | 1 | ИЗДЕЛИЕ ЗАКЛАДНОЕ МНЗ | 1 | 1.424.1-6/89.2-314 |
| | 2 | УГОЛОК 50x5 ГОСТ 8059-86 ВСТЗкл2 ГОСТ 535-79 | | |
| | | $\epsilon=100$; 0,42 кг | 2 | БЕЗ ЧЕРТ. |
| | 3 | ИЗДЕЛИЕ ЗАКЛАДНОЕ МН7 | 1 | 1.424.1-6/89.2-316 |
| | 4 | МН7 | 1 | -316 |
| | 5 | МН1 | 1 | -313 |
| Узел 7-1 | | Поз. 1...3 по узлу 7 | | |
| | 4 | ИЗДЕЛИЕ ЗАКЛАДНОЕ МН10 | 1 | 1.424.1-6/89.2-318 |
| | 5 | МН8 | 1 | -317 |
| Узел 7-2 | | Поз. 1...3 по узлу 7 | | |
| | 4 | ИЗДЕЛИЕ ЗАКЛАДНОЕ МН7 | 1 | 1.424.1-6/89.2-316 |
| | 5 | МН2 | 1 | -313 |
| Узел 7-3 | | Поз. 1...3 по узлу 7 | | |
| | 4 | ИЗДЕЛИЕ ЗАКЛАДНОЕ МН10 | 1 | 1.424.1-6/89.2-318 |
| | 5 | МН9 | 1 | -317 |

ИЗВ. № ПОДЛ. ПОДПИСЬ И ДАТА ВЗАИМ. №

- Узлы замаркированы на докум. 1.424.1-6/89.0-8 см.
- Размер α смотрите в номенклатуре колонн, докум. 1.424.1-6/89.0-ни.
- На узлах закладное изделие поз. 5 изображено условно для рядовой колонны.
- Толщина защитного слоя до продольной рабочей арматуры должна быть не менее 30 мм.

1.424.1-6/89.1-33

Лист
3



| МАРКА УЗЛА | ШАГ КОЛОНН, м | ТИП КОЛОНН |
|------------|---------------|------------|
| 8 | 12 | РЯДОВАЯ |
| 8-1 | | СВЯЗЕВАЯ |

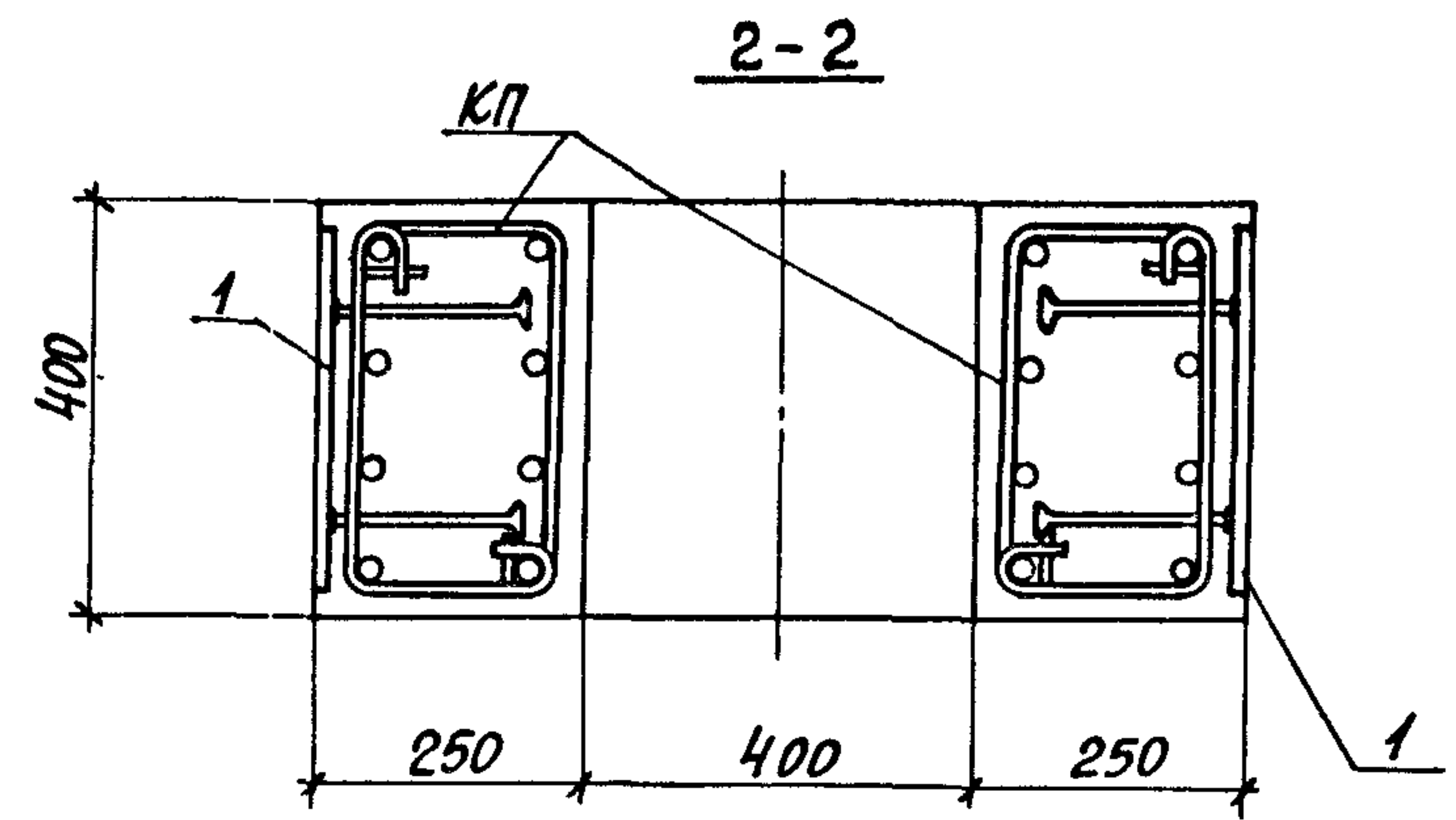
| | | |
|-----------|--------------|--|
| НАЧ. ОТД. | БРОДСКИЙ | |
| И. КОНТР. | КУДРИЧЕВСКАЯ | |
| ИЛ. СПЕЦ. | САВРАНСКИЙ | |
| ЗАВ. ГР. | КУДРИЧЕВСКАЯ | |
| РАЗРАБ. | КУДРИЧЕВСКАЯ | |
| РАССЧИТ. | КУДРИЧЕВСКАЯ | |
| ИСПОЛН. | КОПИНА | |
| ПРОВЕРКА | ПРОЦЕНКО | |

1.424.1-6/89.1-34

Узел 8 ; 8-1

| | | |
|--------|------|--------|
| СТАДИЯ | ЛИСТ | ЛИСТОВ |
| Р | 1 | 2 |

ХАРЬКОВСКИЙ ПРОМСТРОИНИИПРОЕКТ



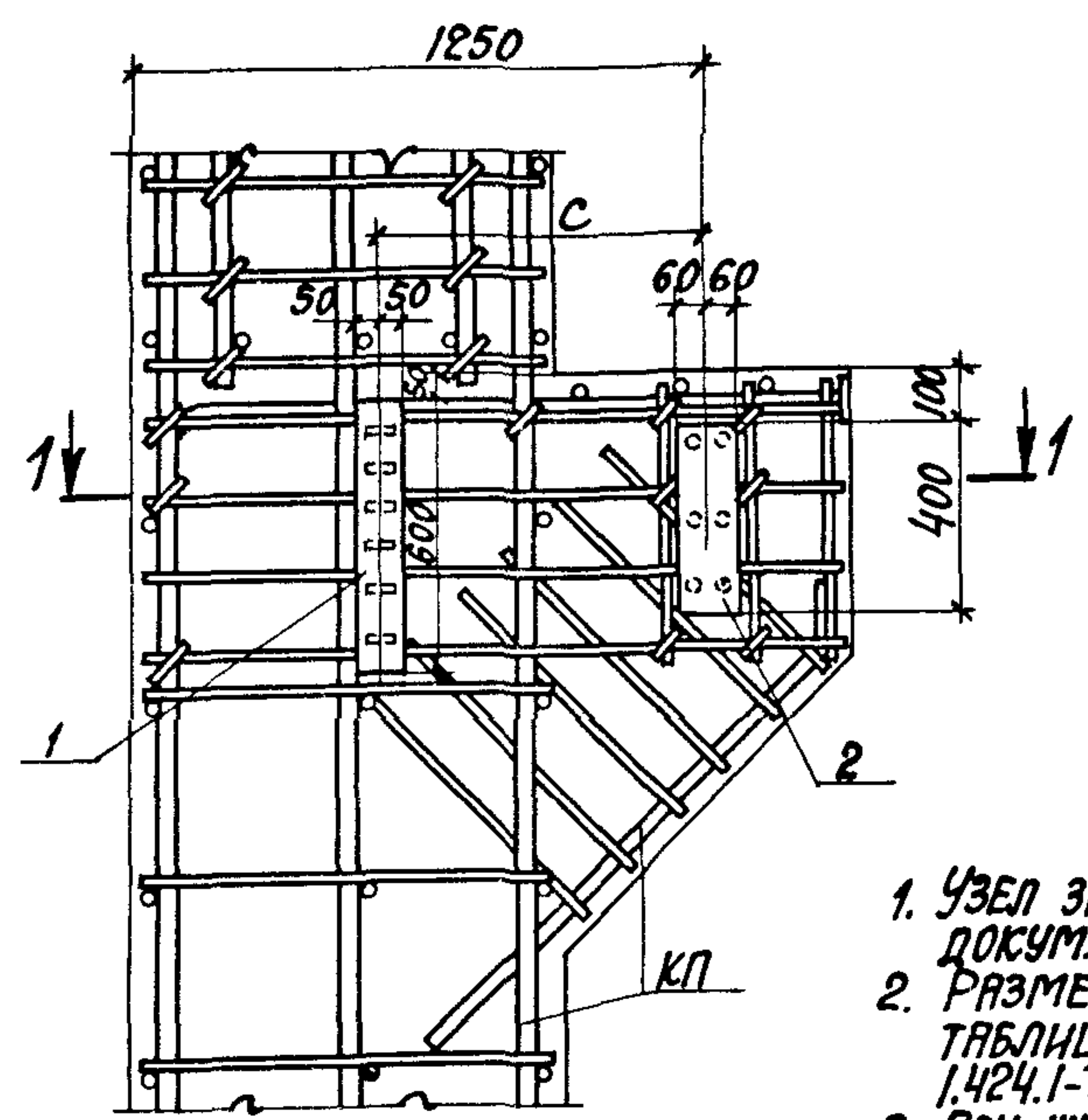
| МАРКА УЗЛА | ПОЗ. | НАИМЕНОВАНИЕ | КОЛ. | ОБОЗНАЧЕНИЕ ДОКУМЕНТА |
|------------|------|---------------------------|------|-----------------------|
| Узел 8 | 1 | ИЗДЕЛИЕ ЗАКЛАДНОЕ МНЗ | 2 | 1.424.1-6/89.2-314 |
| | 2 | Ф10А1 $\rho=500$; 0,31кг | 4 | БЕЗ ЧЕРТ. |
| | 3 | ИЗДЕЛИЕ ЗАКЛАДНОЕ МН2 | 2 | 1.424.1-6/89.2-313 |
| Узел 8-1 | | ПОЗ. 1, 2 по узлу 8 | | |
| | 3 | ИЗДЕЛИЕ ЗАКЛАДНОЕ МН9 | 2 | 1.424.1-6/89.2-317 |

- Узлы замаркированы на докум. 1.424.1-6/89.0-всм.
- На узлах закладное изделие поз. 3 изображено условно для связевой колонны.
- Размер α смотреть в номенклатуре колонн, докум. 1.424.1-6/89.0-2ни.

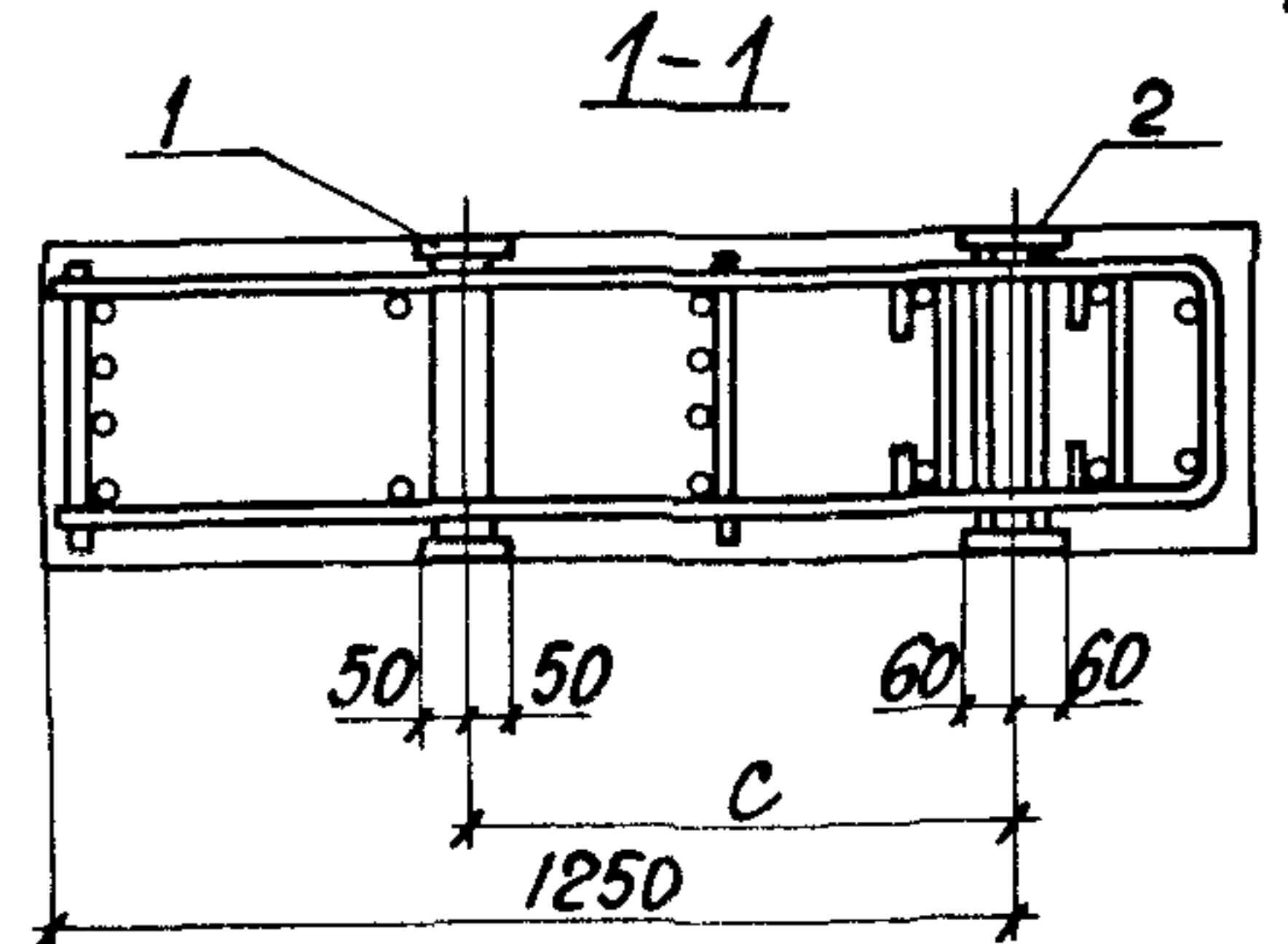
ИЗВ. № ПОДП. ПОДПИСЬ И ДАТА ВЗАИМН. №

1.424.1-6/89.1-34

ЛИСТ 2



1. УЗЕЛ ЗАМАРКИРОВАН НА ДОКУМ. 1.424.1-6/89.0-9СМ.
2. РАЗМЕР "С" СМОТРИТЕ ТАБЛИЦУ НА ДОКУМ. 1.424.1-6/89.0-4СМ Л.1.
3. ПРИ ШИРИНЕ ПОДКРАНОВОЙ ЧАСТИ КОЛОННЫ 800ММ МОНТАЖНЫЙ КАРКАС (ПОЗ. 3 ПРОСТРАНСТВЕННОГО КАРКАСА) СДВИНУТЬ В СТОРОНУ НА 50ММ.



| Поз. | НАИМЕНОВАНИЕ | КОЛ. | ОБОЗНАЧЕНИЕ ДОКУМЕНТА |
|------|------------------------|------|-----------------------|
| 1 | ИЗДЕЛИЕ ЗАКЛАДНОЕ МН11 | 1 | 1.424.1-6/89.2-319 |
| 2 | МН12 | 1 | -320 |

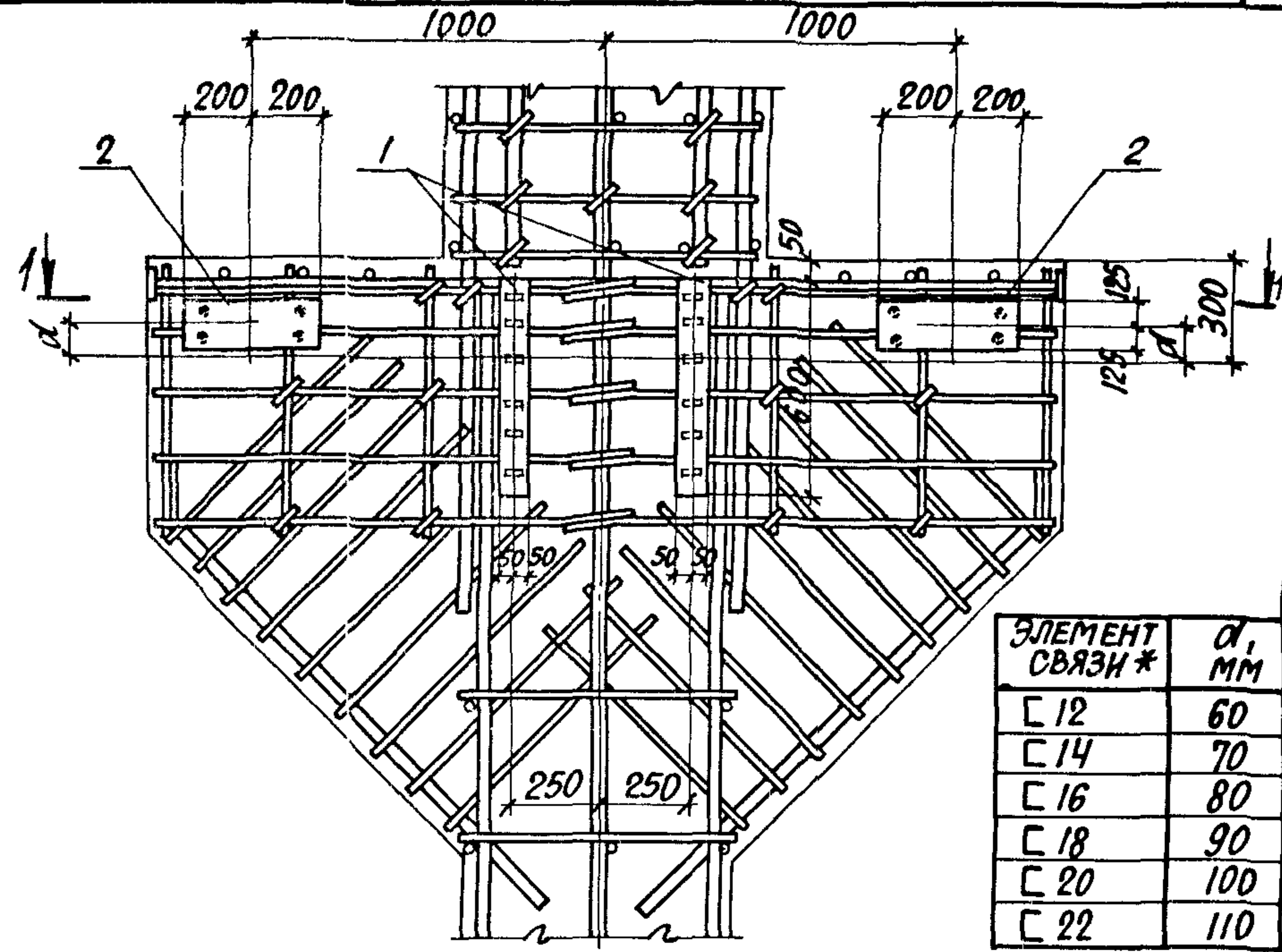
ИВ. № ПОДП. ПОДПИСЬ И ДАТА ВЗАИМ. №

| | | |
|-----------|--------------|---|
| НАЧ. ОТД. | БРЮДСКИЙ | К |
| И. КОНТР. | КУДРИЧЕВСКАЯ | К |
| ГЛ. СПЕЦ. | САВРАНСКИЙ | В |
| ЗАВ. ГР. | КУДРИЧЕВСКАЯ | К |
| РАЗРАБ. | КУДРИЧЕВСКАЯ | К |
| РАССЧИТ. | КУДРИЧЕВСКАЯ | К |
| ИСПОЛН. | КОПИНА | М |
| ПРОВЕР. | КУДРИЧЕВСКАЯ | К |

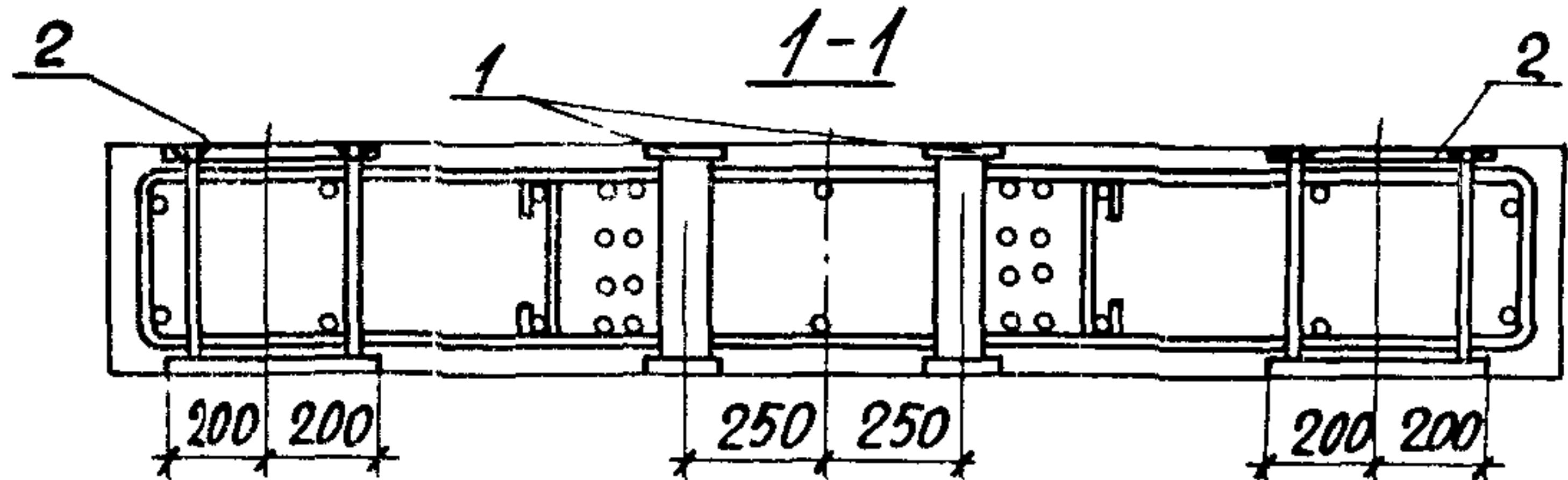
1.424.1-6/89.1-35

Узел 9

| | | |
|--------------------------------|------|--------|
| СТАВКА | ЛИСТ | ЛИСТОВ |
| Р | | 1 |
| ХАРЬКОВСКИЙ ПРОМСТРОЙНИИПРОЕКТ | | |



| ЭЛЕМЕНТ СВЯЗИ * | α, мм |
|-----------------|-------|
| □ 12 | 60 |
| □ 14 | 70 |
| □ 16 | 80 |
| □ 18 | 90 |
| □ 20 | 100 |
| □ 22 | 110 |



* ЭЛЕМЕНТ СВЯЗИ-СМ. ПОЗ. 1 НА СБОРОЧНЫХ ЧЕРТЕЖАХ СВЯЗЕЙ (ВЫП. 3). УЗЕЛ ЗАМАРКИРОВАН НА ДОКУМ. 1.424.1-6/89.0-9СМ.

| Поз. | НАИМЕНОВАНИЕ | КОЛ. | ОБОЗНАЧЕНИЕ ДОКУМЕНТА |
|------|------------------------|------|-----------------------|
| 1 | ИЗДЕЛИЕ ЗАКЛАДНОЕ МН11 | 2 | 1.424.1-6/89.2-319 |
| 2 | МН13 | 2 | -321 |

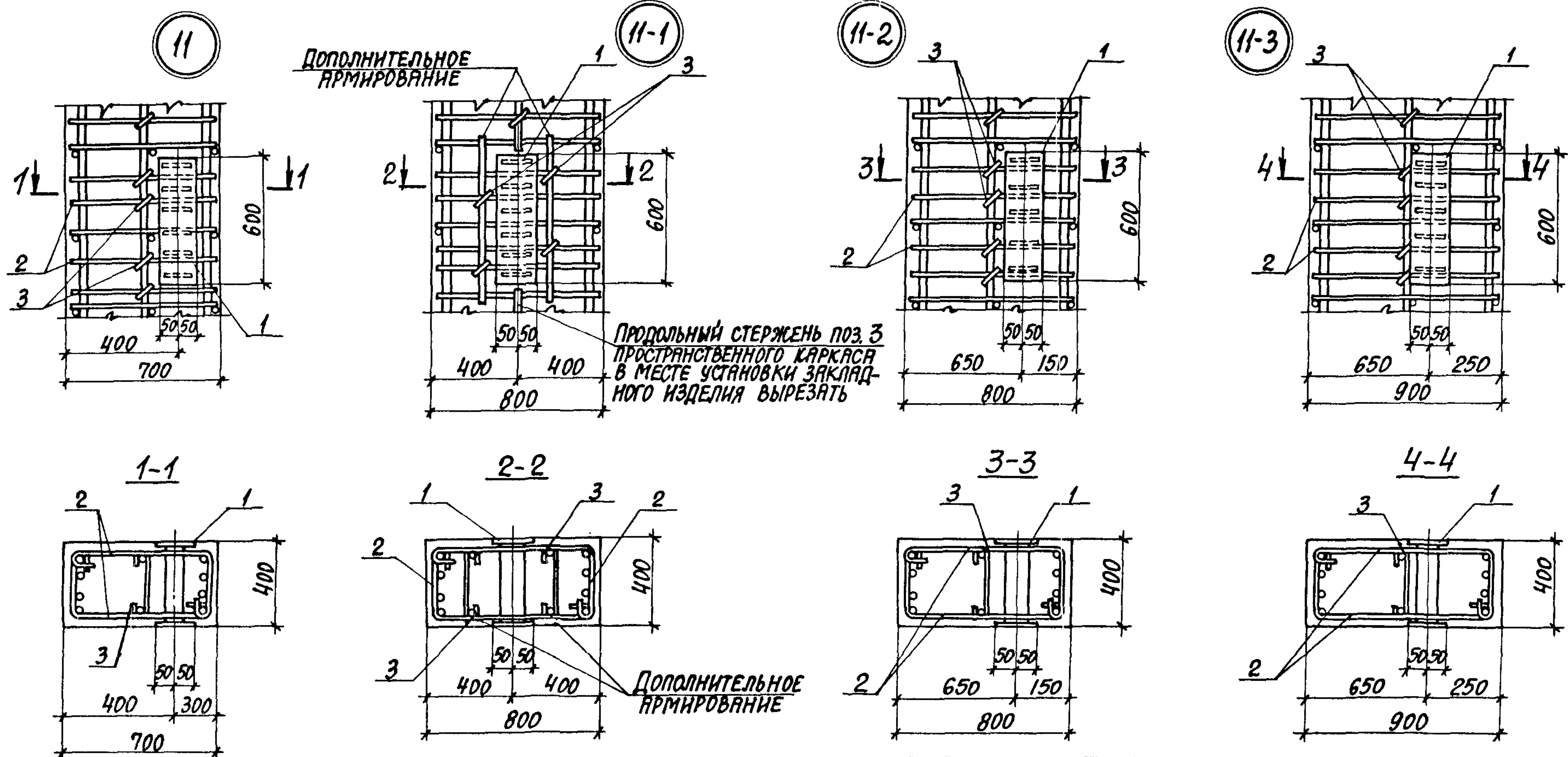
ИВ. № ПОДП. ПОДПИСЬ И ДАТА ВЗАИМ. №

| | | |
|-----------|--------------|---|
| НАЧ. ОТД. | БРЮДСКИЙ | К |
| И. КОНТР. | КУДРИЧЕВСКАЯ | К |
| ГЛ. СПЕЦ. | САВРАНСКИЙ | В |
| ЗАВ. ГР. | КУДРИЧЕВСКАЯ | К |
| РАЗРАБ. | КУДРИЧЕВСКАЯ | К |
| РАССЧИТ. | УОИНСОН | М |
| ИСПОЛН. | КОПИНА | М |
| ПРОВЕР. | КУДРИЧЕВСКАЯ | К |

1.424.1-6/89.1-36

Узел 10

| | | |
|--------------------------------|------|--------|
| СТАВКА | ЛИСТ | ЛИСТОВ |
| Р | | 1 |
| ХАРЬКОВСКИЙ ПРОМСТРОЙНИИПРОЕКТ | | |



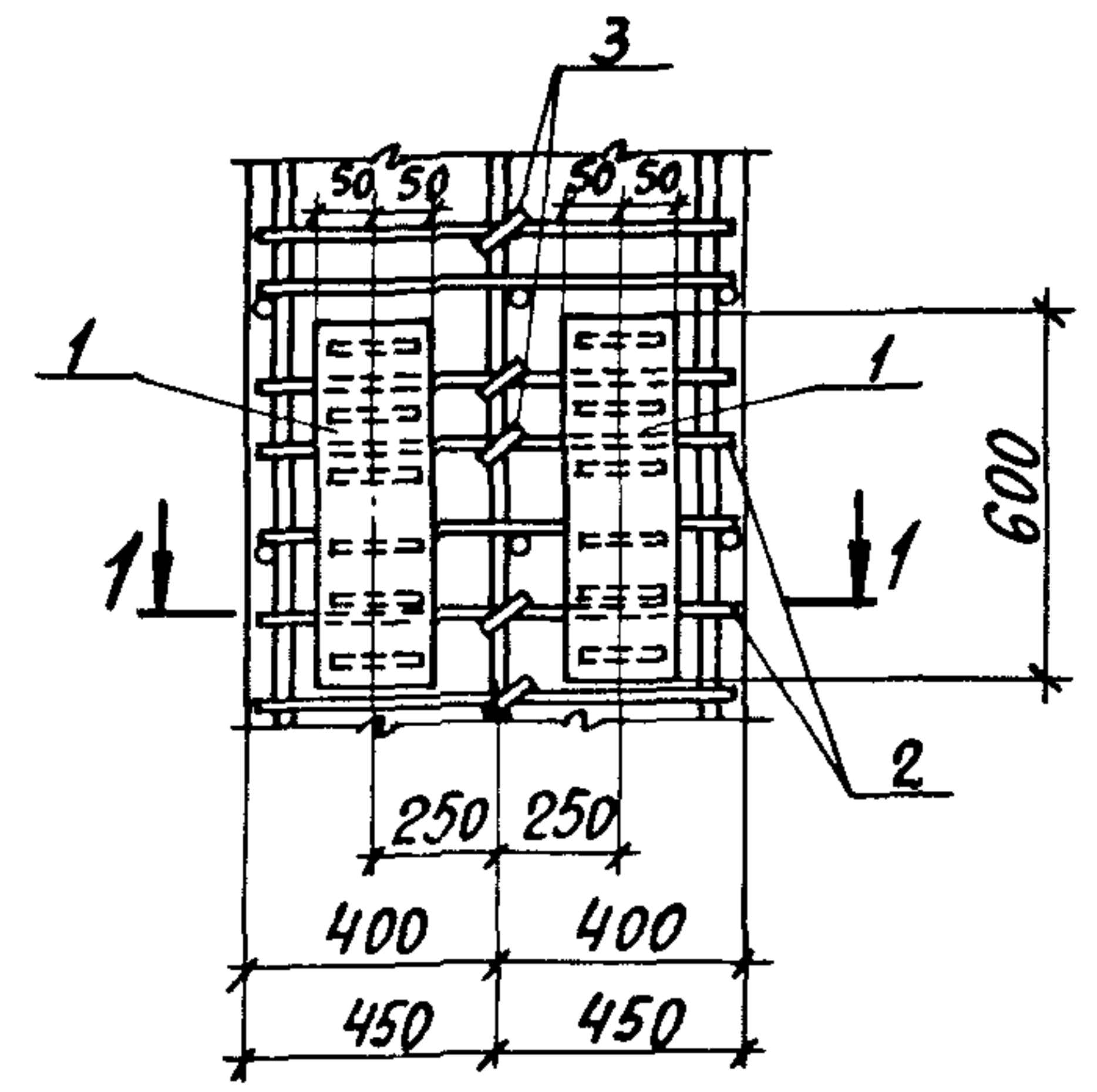
| МАРКА УЗЛА | ШАГ КОЛОНН, м |
|------------|---------------|
| 11 | 6 |
| 11-1 | 6 |
| 11-2 | 12 |
| 11-3 | 12 |

- УЗЛЫ ЗАМАРКИРОВАНЫ НА ДОКУМ. 1.424.1-6/89.0-9СМ.
- АРМАТУРА КЛАССА А-I ПО ГОСТ 5781-82.

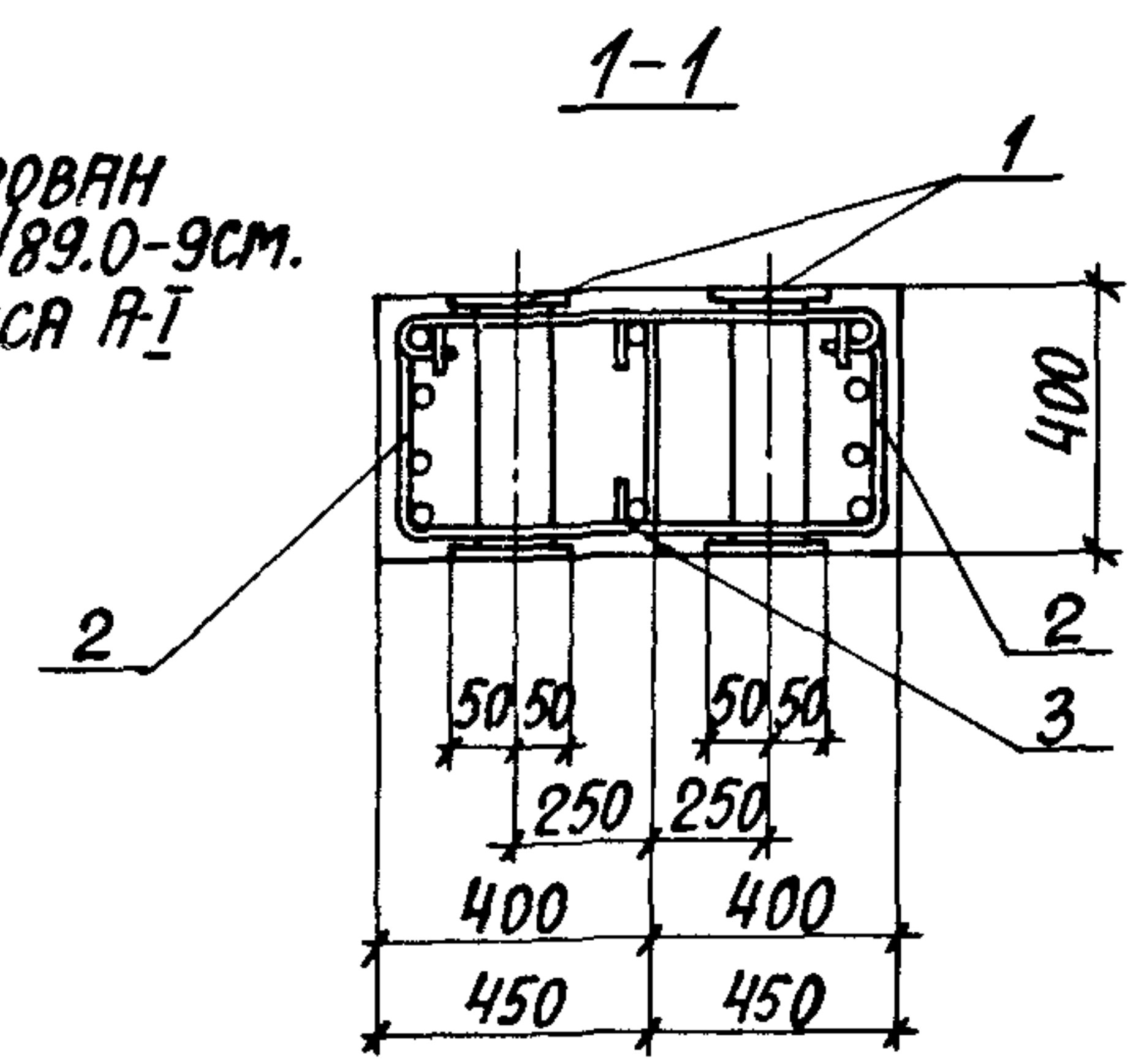
| МАРКА УЗЛА | ПОЗ. | НАИМЕНОВАНИЕ | КОЛ. | ОБОЗНАЧЕНИЕ ДОКУМЕНТА |
|-------------|------|------------------------|------|-----------------------|
| Узел 11; | 1 | ИЗДЕЛИЕ ЗАКЛАДНОЕ МН11 | 1 | 1.424.1-6/89.2-319 |
| 11-1...11-3 | 2 | СТЕРЖЕНЬ АРМ. СТ6 | 16 | -278 |
| | 3 | СТ4 | 8 | |

| | | | | |
|-----------------------|-----|----------------------|--------------------------------|--------|
| НАЧ.ОТД. БРОДСКИЙ | Кур | 1.424.1-6/89.1-37 | СТАНЦИЯ ЛИСТ | ЛИСТОВ |
| Н.КОНТР. КУДРИЧЕВСКАЯ | Кур | | | |
| ГЛ.СЛЕЦ. САВРАНСКИЙ | Кур | | ХАРЬКОВСКИЙ ПРОМСТРОЙНИИПРОЕКТ | |
| ЗАВ.ГР. КУДРИЧЕВСКАЯ | Кур | | | |
| РАЗРЯБ. КУДРИЧЕВСКАЯ | Кур | | | |
| РАССЧИТ. КУДРИЧЕВСКАЯ | Кур | | | |
| ИСПОЛН. КОПИНА | Кур | Узел 11; 11-1...11-3 | | |
| ПРОВЕРИЛ ПРОЦЕНКО | Кур | | | |

ИВ.Н.ПОДЛ. ПОЛОДСЬ И АНТА ВЗАМ.ИВ.ЛЕ



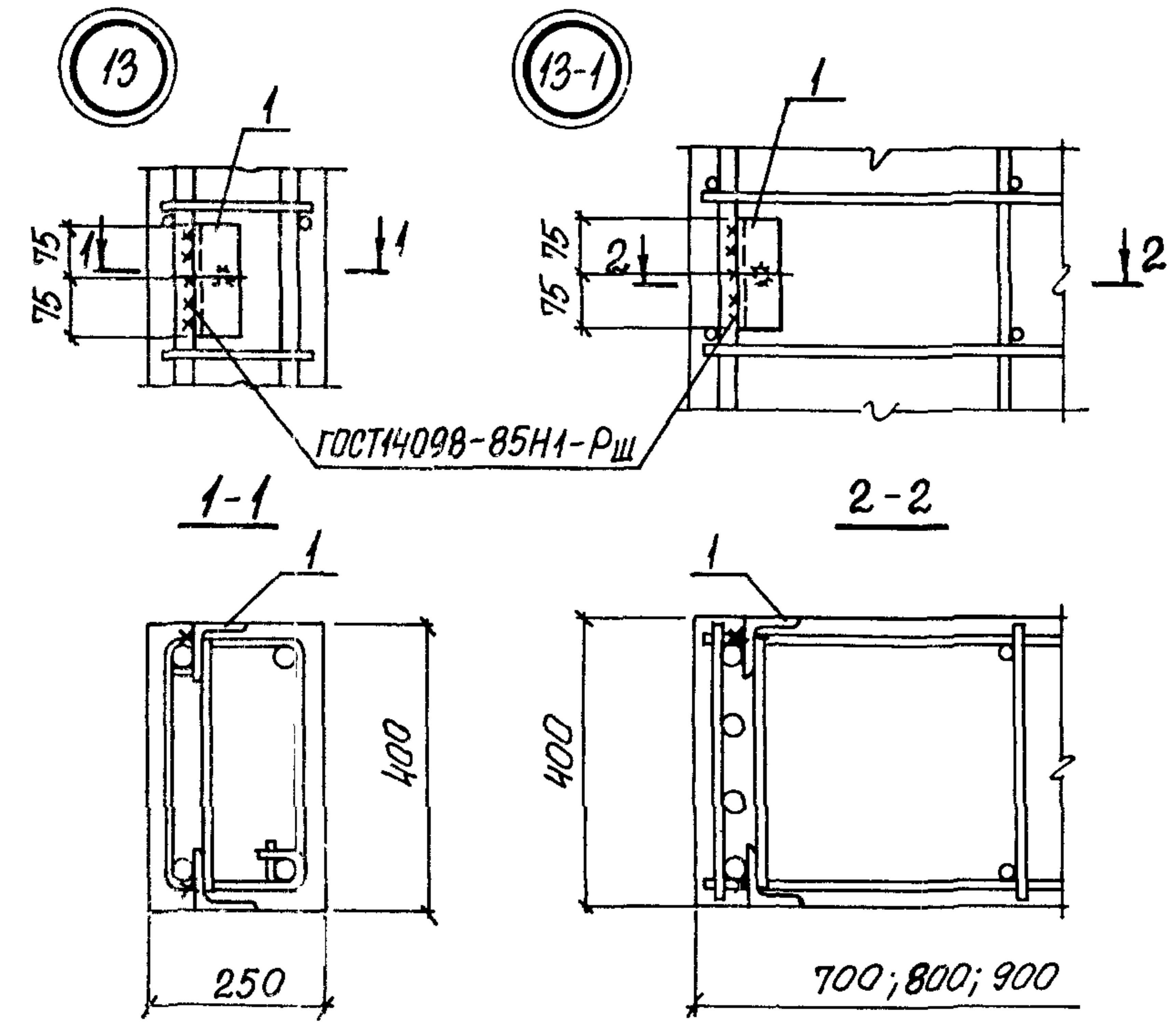
1. УЗЕЛ ЗАМАРКИРОВАН НА ДОКУМ. 1.424.1-6/89.0-9СМ.
2. АРМАТУРА КЛАССА А-І ПО ГОСТ 5781-82.



| Поз. | НАИМЕНОВАНИЕ | КОЛ. | ОБОЗНАЧЕНИЕ ДОКУМЕНТА |
|------|-------------------------|------|-----------------------|
| 1 | ИЗДЕЛИЕ ЗАКЛАДНОЕ МН II | 2 | 1.424.1-6/89.2-319 |
| 2 | СТЕРЖЕНЬ АРМ. СТ6 | 16 | -278 |
| 3 | СТ4 | 8 | -278 |

ИЗВ. № ПОДЛ. ПОДПИСЬ И ДАТА ВЗЯТИЕ №

| | | | | | | | | | | | |
|--------------------|------------------------|---------------------|-----------------------|----------------------|-----------------------|----------------|-------------------|--------------------------------|--------|------|--------|
| НАЧ. ОТД. БРОДСКИЙ | И. КОНТР. КУДРИЧЕВСКАЯ | П. СПЕЦ. САВРАНСКИЙ | ЗАВ. ГР. КУДРИЧЕВСКАЯ | РАЗРАБ. КУДРИЧЕВСКАЯ | РАССЧИТ. КУДРИЧЕВСКАЯ | ИСПОЛН. КОПИНА | ПРОВЕРКА ПРОЦЕНКО | 1.424.1-6/89.1-38 | СТADIЯ | ЛИСТ | ЛИСТОВ |
| | | | | | | | | | Р | | 1 |
| УЗЕЛ 12 | | | | | | | | ХАРЬКОВСКИЙ ПРОМСТРОЙНИИПРОЕКТ | | | |

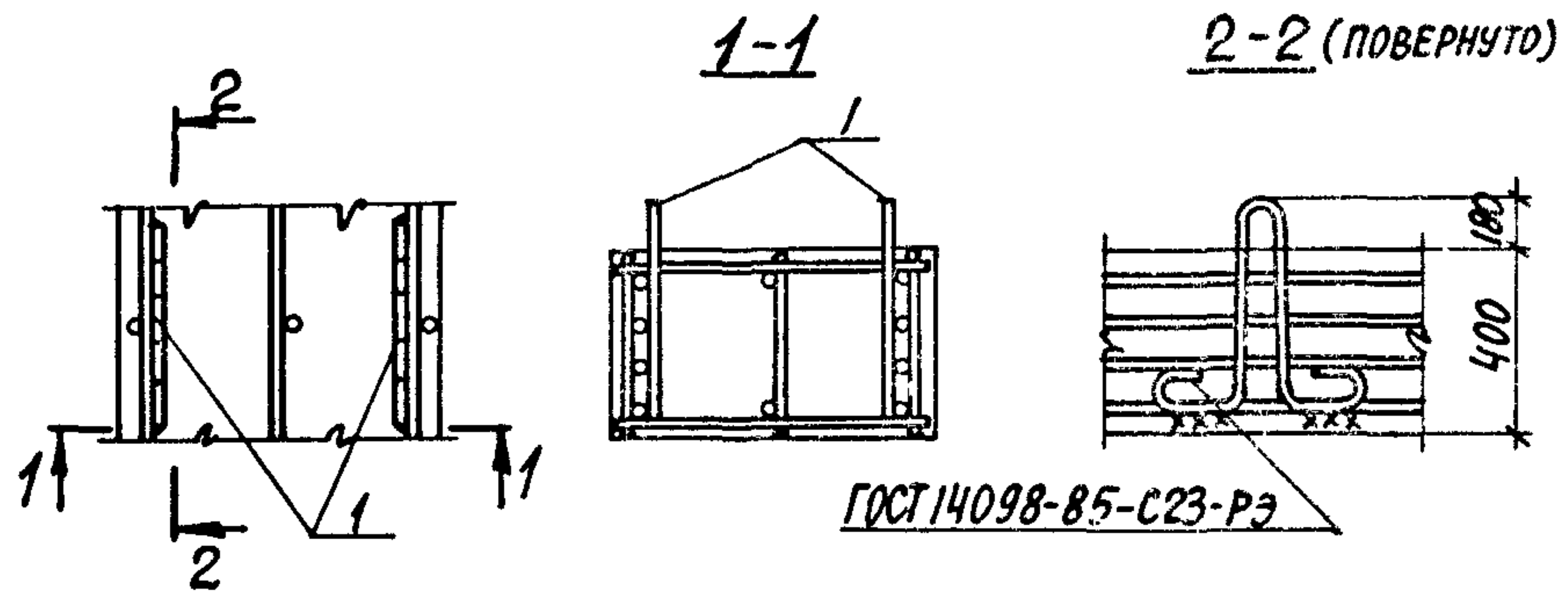


УЗЛЫ ЗАМАРКИРОВАНЫ НА ДОКУМ. 1.424.1-6/89.0-11СМ

| МАРКА УЗЛА | ПОЗ. | НАИМЕНОВАНИЕ | КОЛ. | ОБОЗНАЧЕНИЕ ДОКУМЕНТА |
|---------------|------|-------------------------|------|-----------------------|
| УЗЕЛ 13; 13-1 | 1 | ИЗДЕЛИЕ ЗАКЛАДНОЕ М1-14 | 1 | 1.424.1-6/89.2-334 |

ИЗВ. № ПОДЛ. ПОДПИСЬ И ДАТА ВЗЯТИЕ №

| | | | | | | | | | | |
|--------------------|------------------------|---------------------|-----------------------|----------------------|----------------|-------------------|-------------------|--------------------------------|------|--------|
| НАЧ. ОТД. БРОДСКИЙ | И. КОНТР. КУДРИЧЕВСКАЯ | П. СПЕЦ. САВРАНСКИЙ | ЗАВ. ГР. КУДРИЧЕВСКАЯ | РАЗРАБ. КУДРИЧЕВСКАЯ | ИСПОЛН. КОПИНА | ПРОВЕРКА ПРОЦЕНКО | 1.424.1-6/89.1-39 | СТADIЯ | ЛИСТ | ЛИСТОВ |
| | | | | | | | | Р | | 1 |
| УЗЕЛ 13; 13-1 | | | | | | | | ХАРЬКОВСКИЙ ПРОМСТРОЙНИИПРОЕКТ | | |



| МАРКА УЗЛА | Поз. | НАИМЕНОВАНИЕ | Кол. | ОБОЗНАЧЕНИЕ ДОКУМЕНТА |
|------------|------|-----------------------|------|-----------------------|
| 14 | 1 | ИЗДЕЛИЕ ЗАКЛАДНОЕ МН4 | 2 | 1.424.1-6/89.2-315 |
| 14-1 | 1 | ИЗДЕЛИЕ ЗАКЛАДНОЕ МН5 | 2 | -315 |
| 14-2 | 1 | ИЗДЕЛИЕ ЗАКЛАДНОЕ МН6 | 2 | -315 |

УЗЕЛ ЗАМАРКИРОВАН НА ЧЕРТЕЖАХ КОЛОНН, ПРИВЕДЕННЫХ В НАСТОЯЩЕМ ВЫПУСКЕ.

ИНВ. № ПОЛ. ПОДПИСЬ И ДАТА ВЗЯМ. ИНВ. №

| | | | | |
|-----------|--------------|--|---------------------|-----------------------------------|
| НАЧ. ОТД. | БРОДСКИЙ | | 1.424.1-6/89.1-40 | СТАНДА ЛИСТ ЛИСТОВ |
| Н. КОНТР. | КУДРИЧЕВСКАЯ | | | |
| П. СПЕЦ. | САВРАНСКИЙ | | | |
| ЗАВ. ГР. | КУДРИЧЕВСКАЯ | | | |
| РАЗРАБ. | КУДРИЧЕВСКАЯ | | | |
| РАССЧИТ. | Савранский | | | |
| ИСПОЛН. | КОПИНА | | УЗЕЛ 14; 14-1; 14-2 | ХАРЬКОВСКИЙ ПРОМСТРОЙНИИПРОЕКТ |
| ПРОВЕРИЛ | ПРОЦЕНКО | | | |

КЛЮЧ ДЛЯ ПОДБОРА СТРОПОВОЧНЫХ ПЕТЕЛЬ

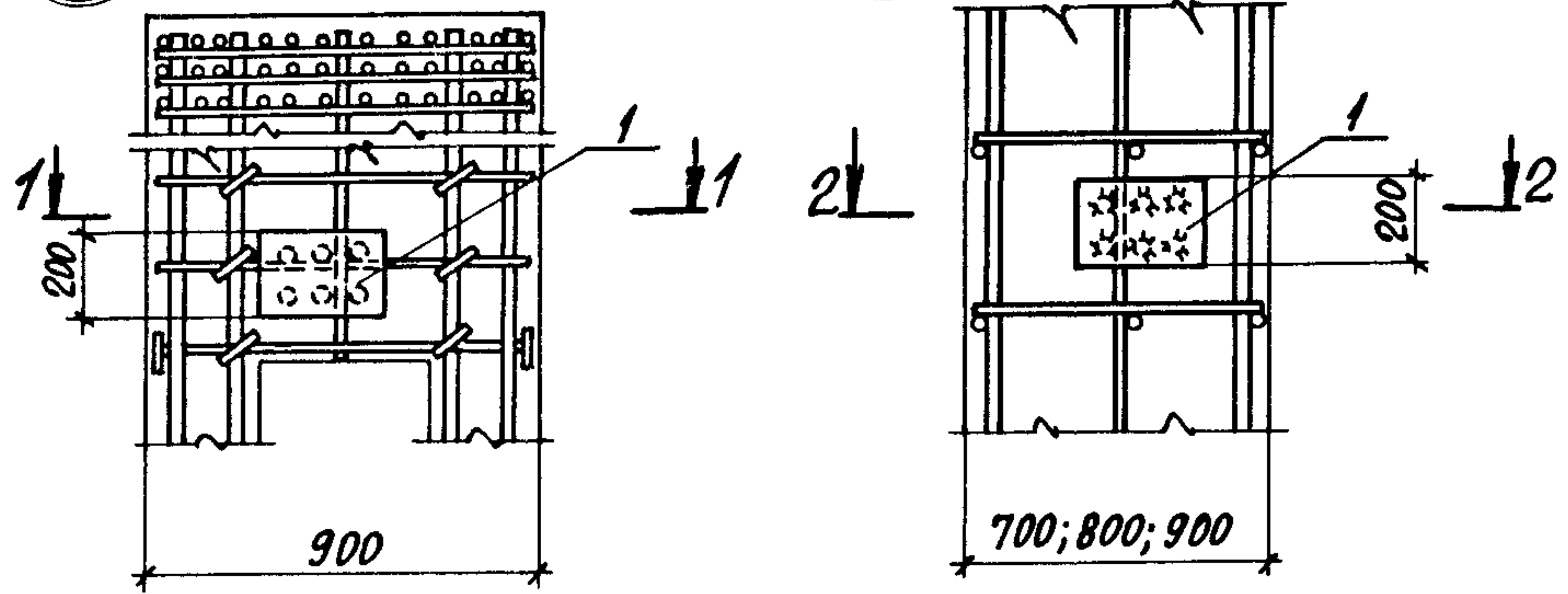
| МАРКА УЗЛА | МАРКА ЗАКЛАДНОГО ИЗДЕЛИЯ | МАРКА КОЛОНН |
|------------|--------------------------|---|
| 14 | МН4 | 1ККП108; 1ККП120; 2ККП108; |
| | | 2ККП120; 3ККП108; 3ККП120; 4ККП108; |
| | | 4ККП120; 6ККП108; 6ККП120; 7ККП108; |
| | | 7ККП120; 8ККП108; 8ККП120; 9ККП108; |
| | | 10ККП108; 12ККП108; 13ККП108; 14ККП108; |
| 14-1 | МН5 | 1ККП144; 2ККП144; 3ККП144; 4ККП144 |
| | | 2ККП132; 3ККП132; 4ККП132; 12ККП120; |
| | | 13ККП120; 14ККП120; 12ККП132; 13ККП132; |
| | | 14ККП132; 10ККП132; 11ККП132; 1ККП132; |
| | | 6ККП132; 6ККП144; 7ККП132; 7ККП144; |
| | | 8ККП132; 8ККП144; 9ККП120; 9ККП132; |
| | | 10ККП120; 11ККП108; 11ККП120 |
| 14-2 | МН6 | 9ККП144; 12ККП144; 10ККП144 |
| | | 13ККП144; 11ККП144; 14ККП144 |

ИНВ. № ПОЛ. ПОДПИСЬ И ДАТА ВЗЯМ. ИНВ. №

| | |
|-------------------|-----------|
| 1.424.1-6/89.1-40 | ЛИСТ 2 |
|-------------------|-----------|

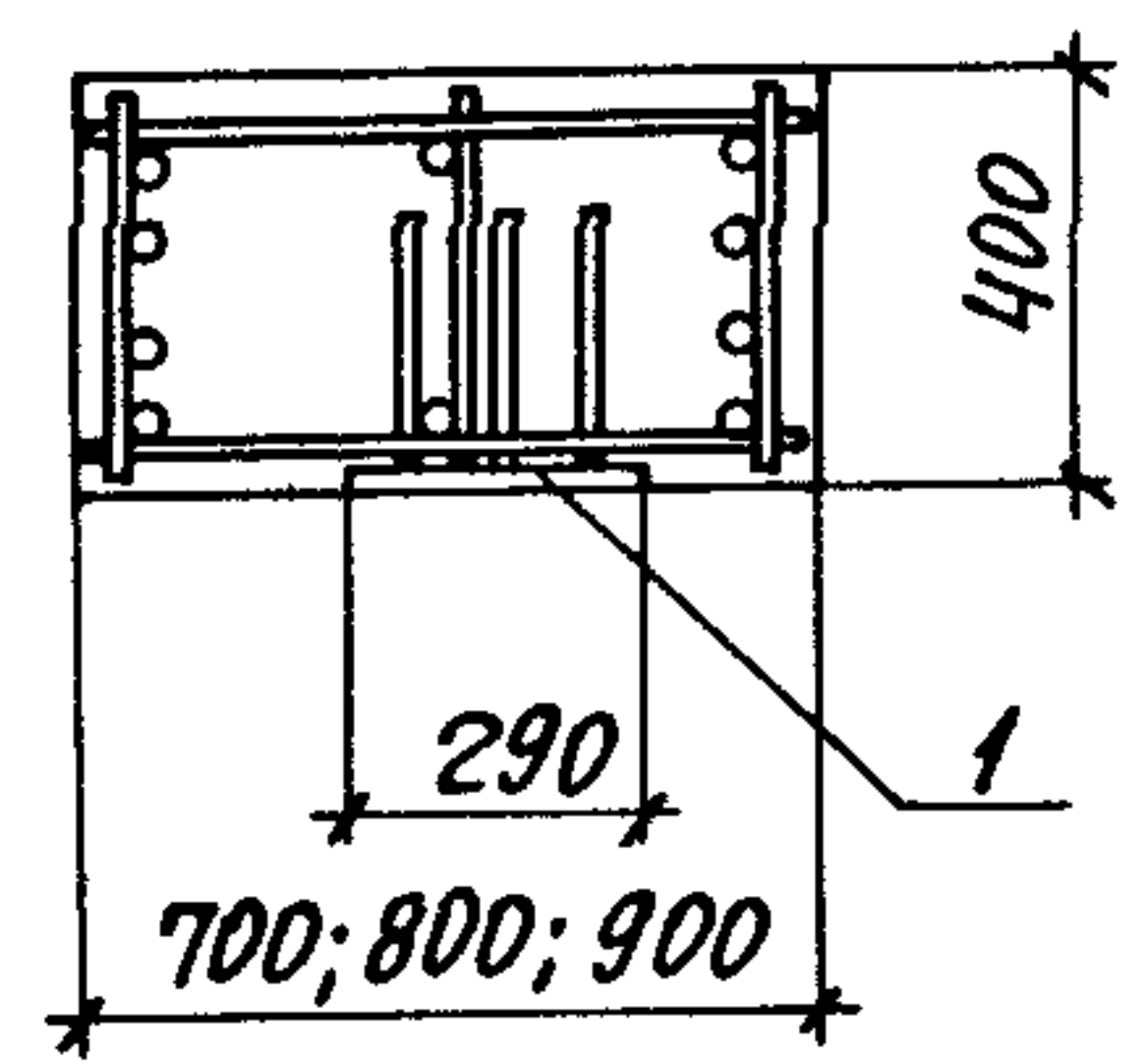
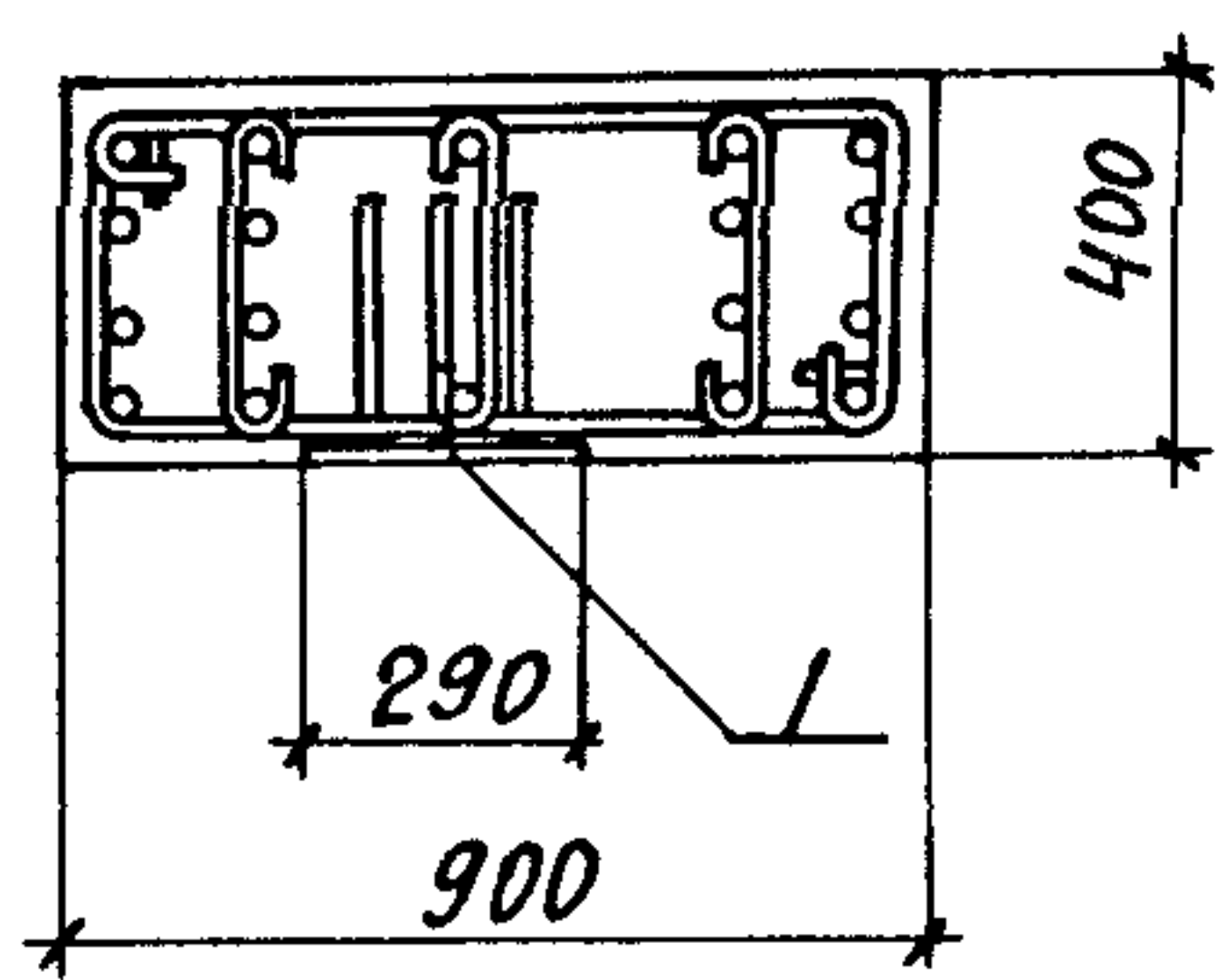
15

15-1



1-1

2-2

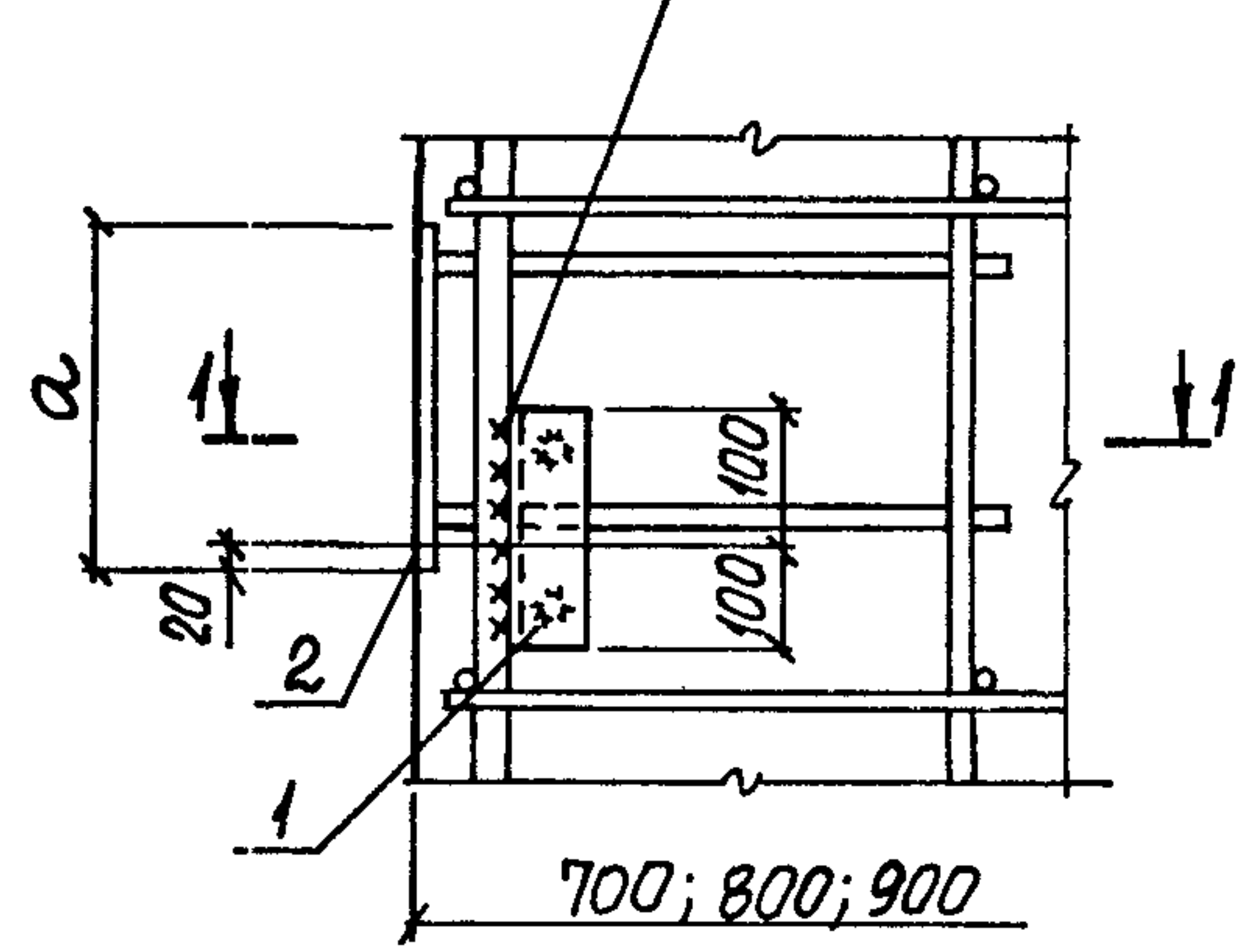


| МАРКА УЗЛА | Поз. | НАИМЕНОВАНИЕ | Кол. | ОБОЗНАЧЕНИЕ ДОКУМЕНТА |
|------------|------|---------------------------|------|-----------------------|
| 15, 15-1 | 1 | ИЗДЕЛИЕ ЗАКЛАДНОЕ MI-12-2 | 1 | 1.424.1-6/89.2-333 |

1. Привязки закладных изделий см. на докум. 1.424.1-6/89.0-10см.
 2. Узлы замаркированы на докум. 1.424.1-6/89.0-10см.

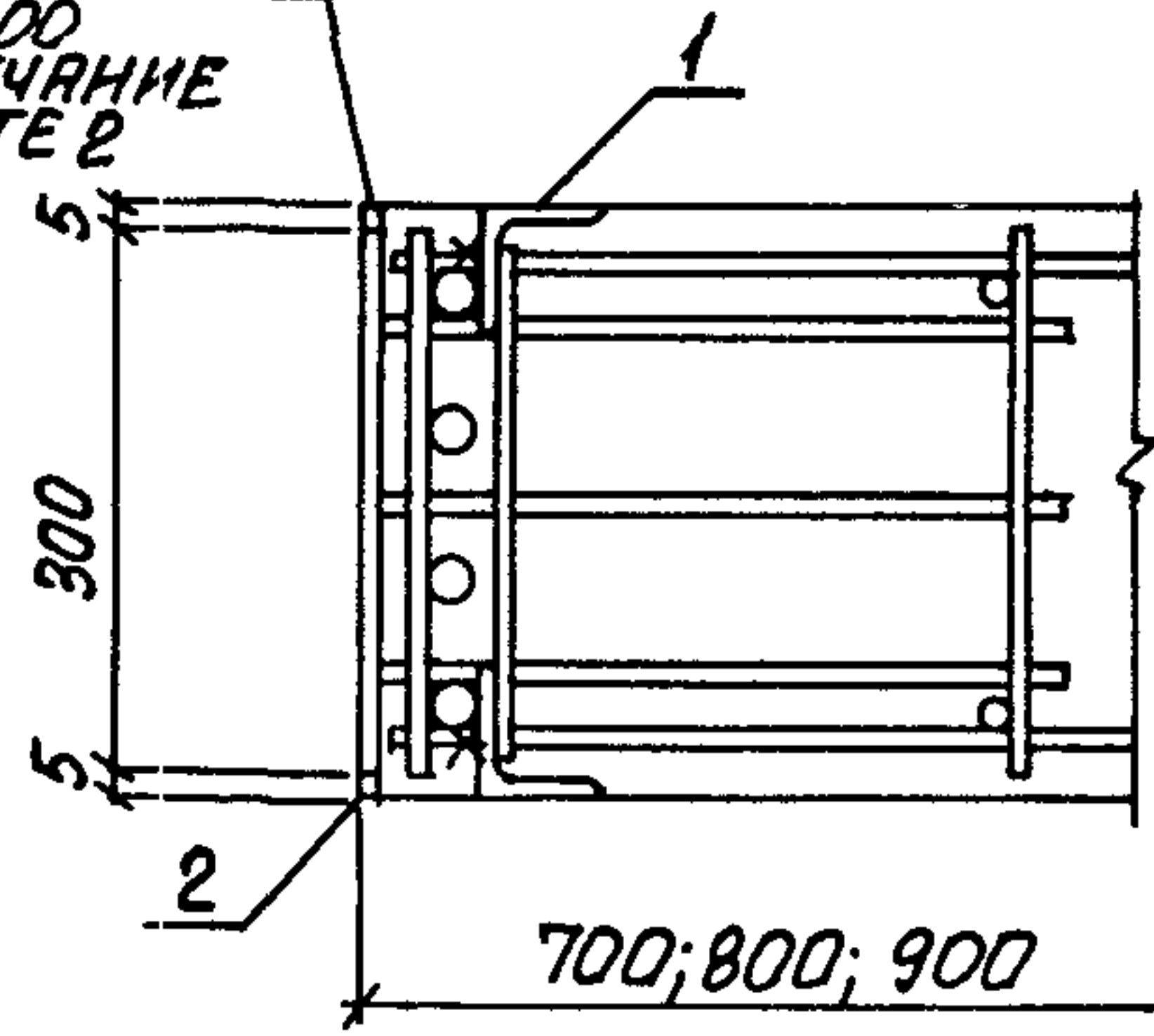
| | | | | | | | | | |
|---------------------------|--------|----------------|--------------|------------------------|------|-------------------|--------------------------------|------|--------|
| ИЗВ. ПОДЛ. ПОДПИСЬ И ДАТА | ИЗМ. № | ПОДПИСЬ И ДАТА | ВЗАМ. ИЗМ. № | НАЧ. ОТД. БРОДСКИЙ | ИЗМ. | 1.424.1-6/89.1-41 | СТАДИЯ | ЛИСТ | ЛИСТОВ |
| | | | | И. КОНТР. КУДРИЧЕВСКАЯ | ИЗМ. | | Р | 1 | 1 |
| | | | | ГЛ. СПЕЦ. САВРАНСКИЙ | ИЗМ. | | | | |
| | | | | ЗАВ. ГР. КУДРИЧЕВСКАЯ | ИЗМ. | | | | |
| | | | | РАЗРАБ. КУДРИЧЕВСКАЯ | ИЗМ. | | | | |
| | | | | ИСПОЛН. КОПИНА | ИЗМ. | | | | |
| | | | | ПРОВЕР. ПРОЦЕНКО | ИЗМ. | | | | |
| Узел 15, 15-1 | | | | | | | ХАРЬКОВСКИЙ ПРОМСТРОЙНИИПРОЕКТ | | |

ГОСТ 14098-85 HI-Pш



1-1

ДЕРЕВЯННАЯ РЕЙКА
 5x10, l=300
 см. ПРИМЕЧАНИЕ
 НА ЛИСТЕ 2



| МАРКА УЗЛА | РАЗМЕР а, мм |
|------------|--------------|
| 16 | 300 |
| 16-1 | 250 |
| 16-2 | 250 |
| 16-3 | 300 |
| 16-4 | 250 |
| 16-5 | 300 |

1. Узлы замаркированы на докум. 1.424.1-6/89.0-11см
 2. Спецификацию смотреть лист 2.

| | | | | | | | | | |
|---------------------------|--------|----------------|--------------|------------------------|------|-------------------|--------------------------------|------|--------|
| ИЗВ. ПОДЛ. ПОДПИСЬ И ДАТА | ИЗМ. № | ПОДПИСЬ И ДАТА | ВЗАМ. ИЗМ. № | НАЧ. ОТД. БРОДСКИЙ | ИЗМ. | 1.424.1-6/89.1-42 | СТАДИЯ | ЛИСТ | ЛИСТОВ |
| | | | | И. КОНТР. КУДРИЧЕВСКАЯ | ИЗМ. | | Р | 1 | 2 |
| | | | | ГЛ. СПЕЦ. САВРАНСКИЙ | ИЗМ. | | | | |
| | | | | ЗАВ. ГР. КУДРИЧЕВСКАЯ | ИЗМ. | | | | |
| | | | | РАЗРАБ. КУДРИЧЕВСКАЯ | ИЗМ. | | | | |
| | | | | ИСПОЛН. КОПИНА | ИЗМ. | | | | |
| | | | | ПРОВЕР. ПРОЦЕНКО | ИЗМ. | | | | |
| Узел 16; 16-1... 16-5 | | | | | | | ХАРЬКОВСКИЙ ПРОМСТРОЙНИИПРОЕКТ | | |

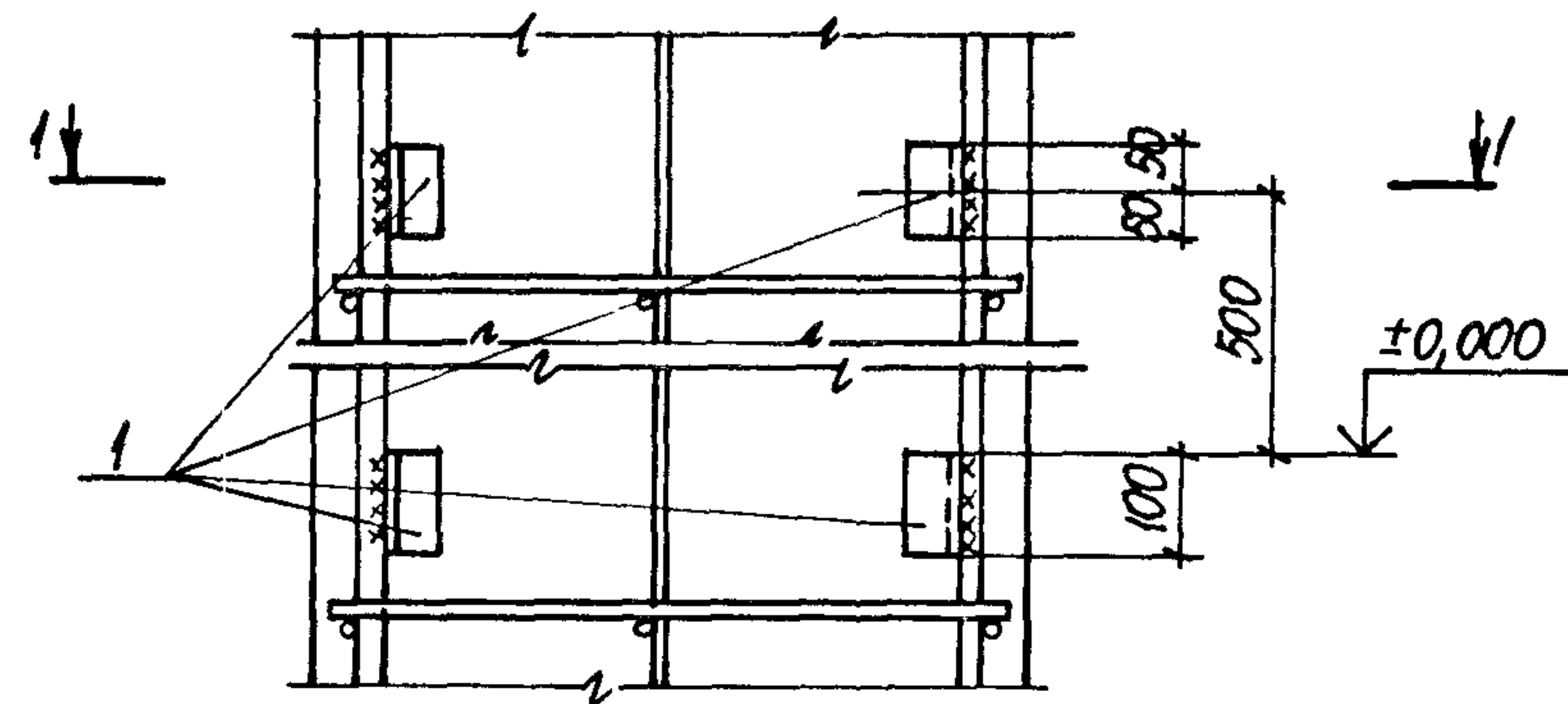
| МАРКА УЗЛА | Поз. | НАИМЕНОВАНИЕ | КОЛ. | ОБОЗНАЧЕНИЕ ДОКУМЕНТА |
|---------------|------|--------------------------|------|--------------------------|
| Узел 17 | 1 | ИЗДЕЛИЕ ЗАКЛАДНОЕ МН16 | 1 | 1.424.1-6/89.2-324 |
| | 2 | М1-1-4 | 1 | -332 |
| | 3 | СТЕРЖЕНЬ АРМАТ. СТ2 | 30 | -278 |
| | 4 | ФЕОНИИ R=3200; 7,9кг | 4 | БЕЗ ЧЕРТ. |
| Узел 17-1 | | Поз. 1, 3, 4 по узлу 17 | | |
| | 2 | ИЗДЕЛИЕ ЗАКЛАДНОЕ МН144 | 1 | 1.424.1-6/88.2-332 |
| Узел 17-2 | | Поз. 1, 3, 4 по узлу 17 | | |
| | 2 | ИЗДЕЛИЕ ЗАКЛАДНОЕ МН19-1 | 1 | 1.424.1-6/89.2-325 |
| Узел 17-3 | | Поз. 1, 3, 4 по узлу 17 | | |
| | 2 | ИЗДЕЛИЕ ЗАКЛАДНОЕ МН20-1 | 1 | 1.424.1-6/89.2-327 |
| Узел 17-4 | | Поз. 1, 3, 4 по узлу 17 | | |
| | 2 | ИЗДЕЛИЕ ЗАКЛАДНОЕ МН17-1 | 1 | 1.424.1-6/89.2-325 |
| Узел 17-5 | | Поз. 1, 3, 4 по узлу 17 | | |
| | 2 | ИЗДЕЛИЕ ЗАКЛАДНОЕ МН18-1 | 1 | 1.424.1-6/89.2-325 |

- Арматура класса А-I и А-II по ГОСТ 5781-82
- Узел замаркирован на докум. 1.424.1-6/89.0-11см.
- Продольное армирование четырьмя стержнями показано условно.
- Закладное изделие поз. 1 приварить к продольным стержням пространственного каркаса.

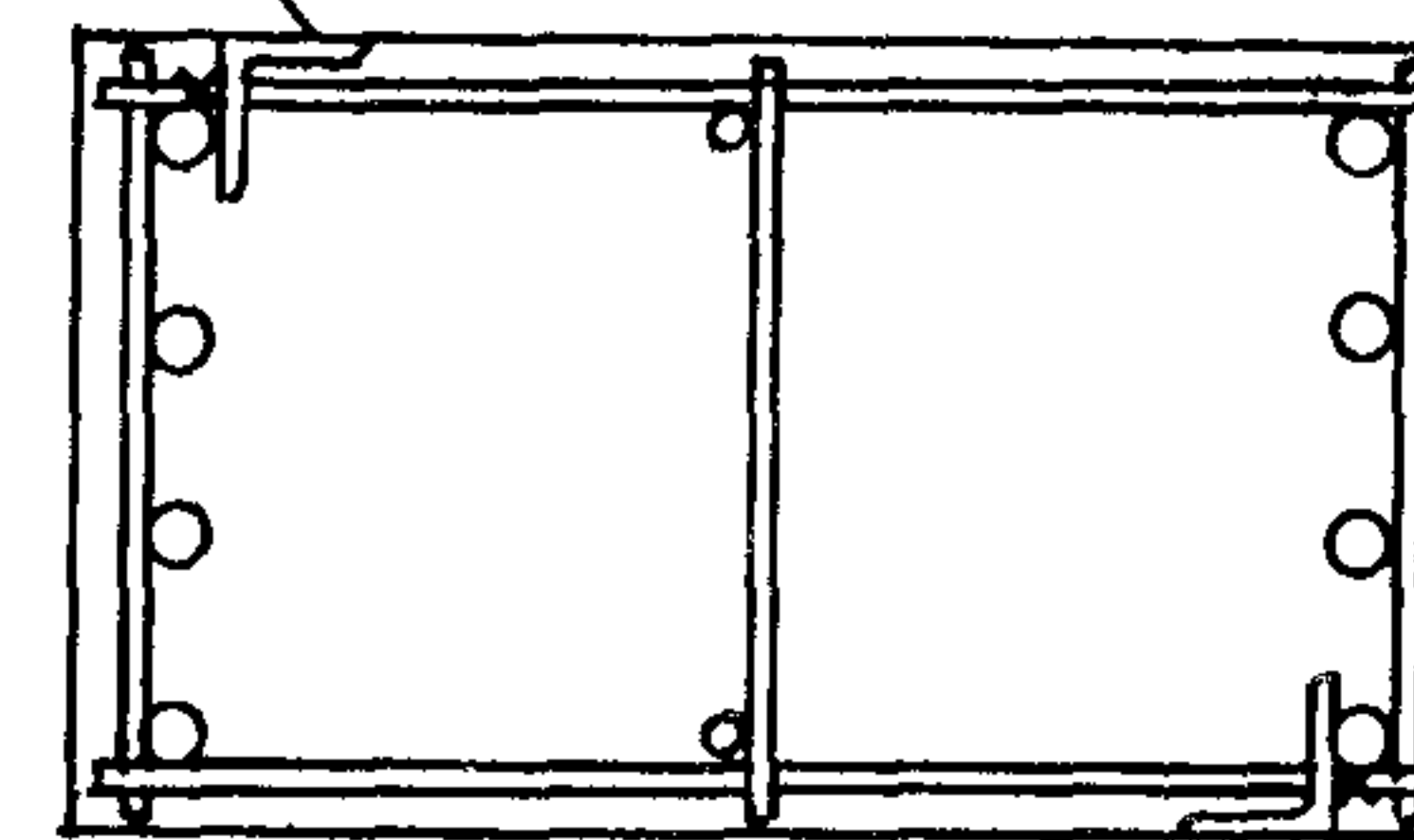
ИВ.Н.ПОДЛ. ПОДПИСЬ И ДАТА ВЗЯМ.ИМЯ

1.424.1-6/89.1-43

ЛИСТ
2



1
ПРИВАРИТЬ К ПРОДОЛЬНОЙ АРМАТУРЕ



1
ПРИВАРИТЬ К ПРОДОЛЬНОЙ АРМАТУРЕ

Узел замаркирован на докум. 1.424.1-6/89.0-12см

| Поз. | НАИМЕНОВАНИЕ | КОЛ. | ОБОЗНАЧЕНИЕ ДОКУМЕНТА |
|------|---|------|--------------------------|
| 1 | Уголок 50x5 ГОСТ 8059-86 ВСтЗкп2 ГОСТ 535-79 | | |
| | R=100; 0.42кг | 4 | БЕЗ ЧЕРТ. |

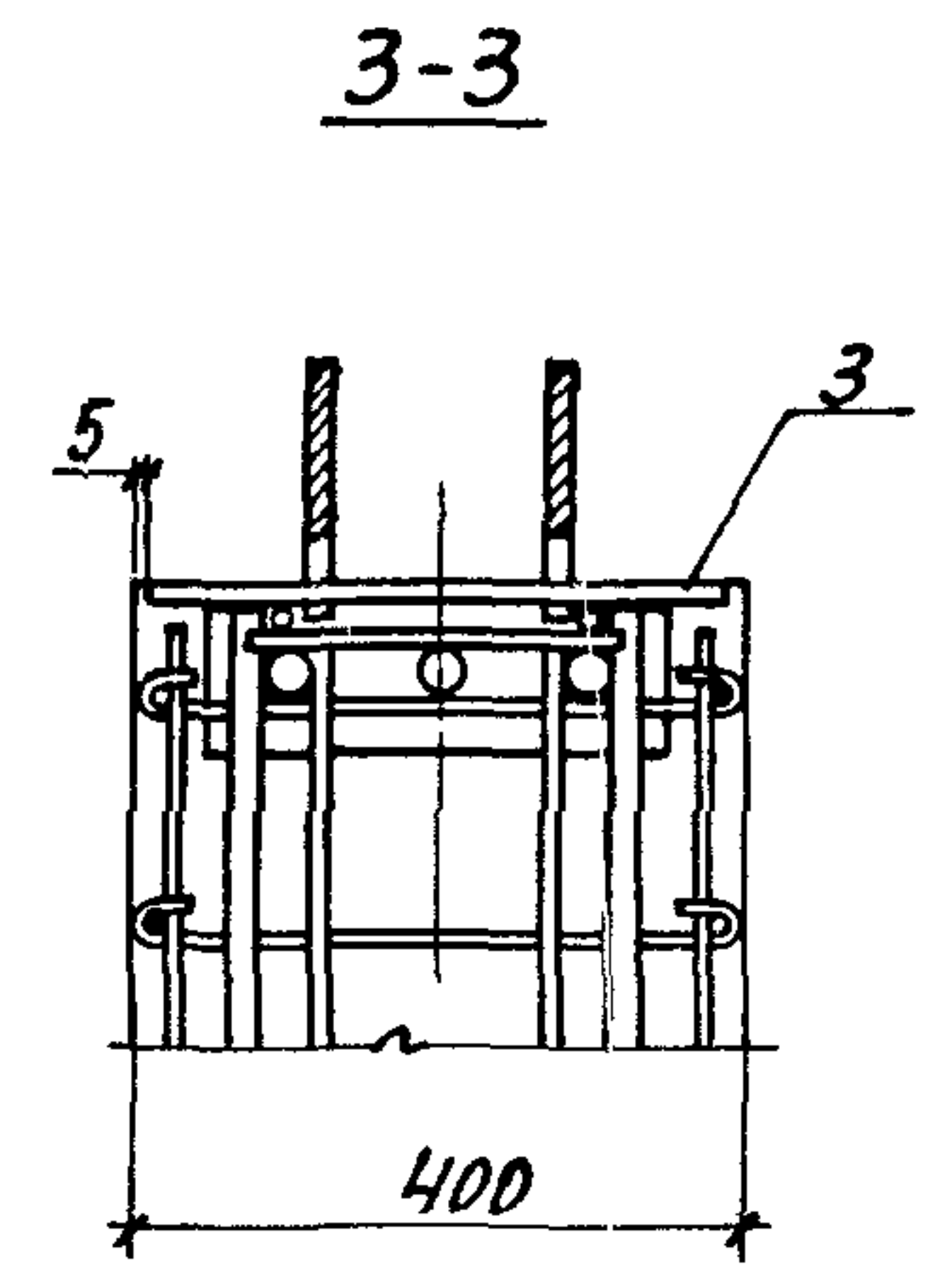
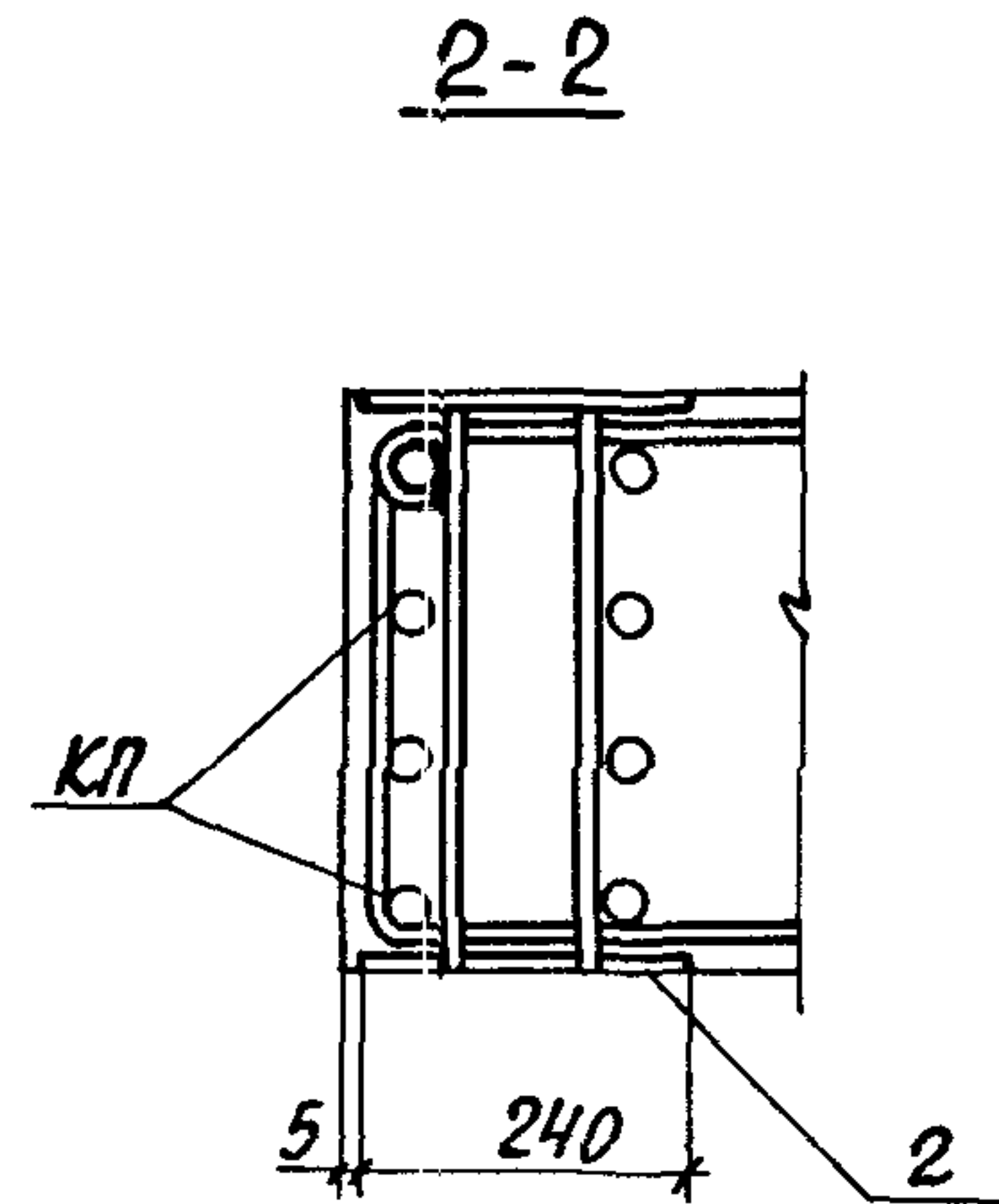
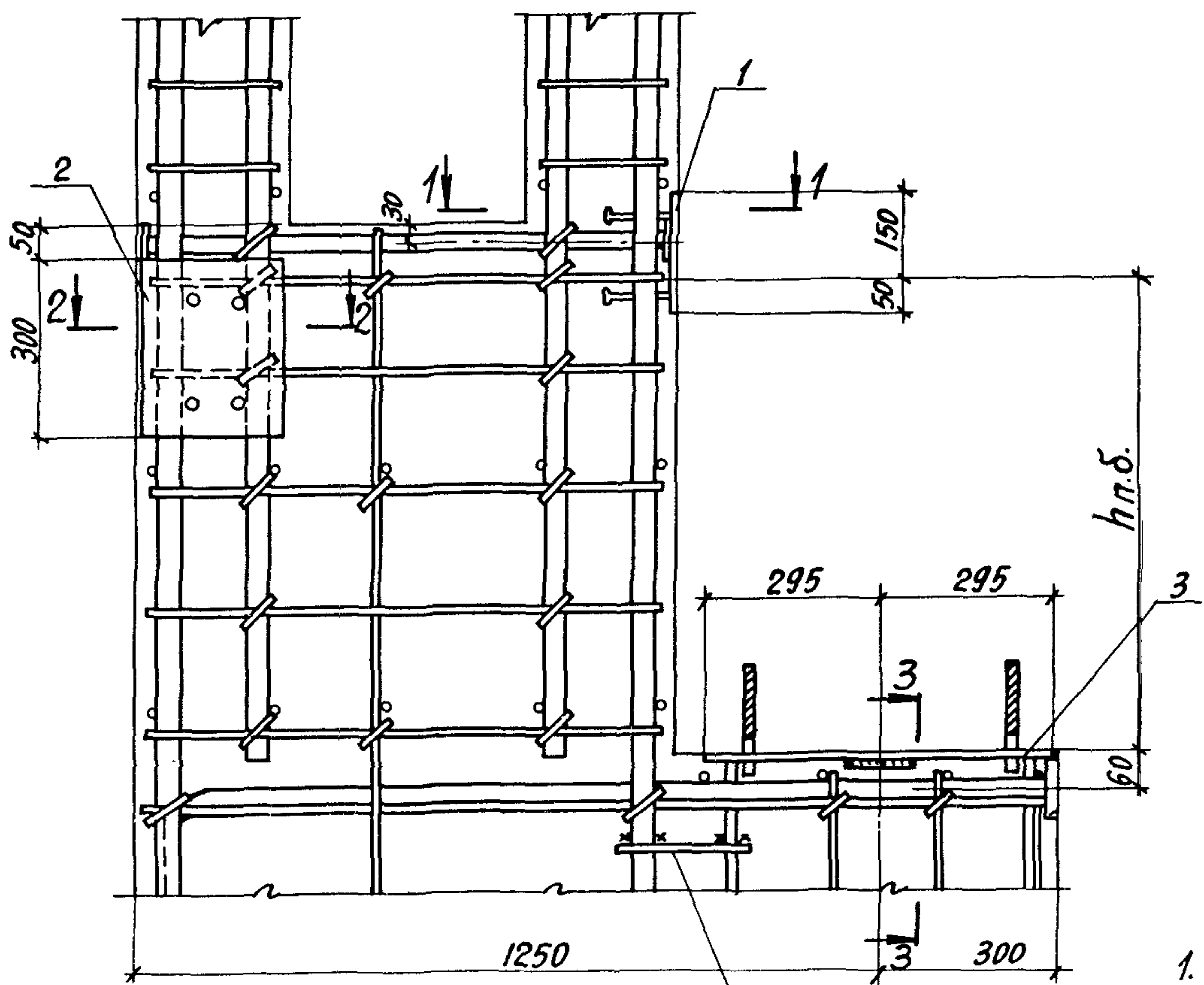
1.424.1-6/89.1-44

Узел 18

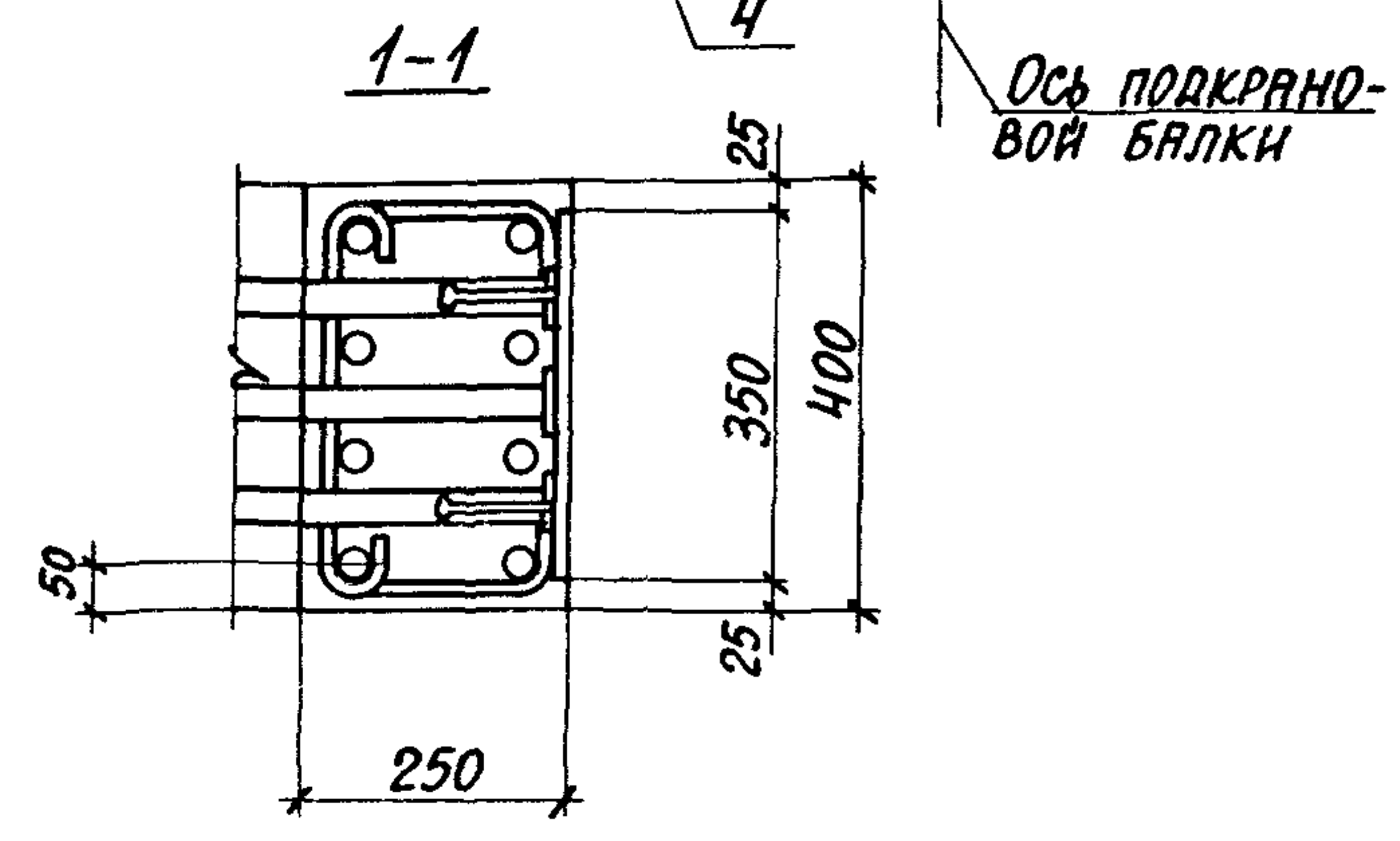
| | | |
|-----------------------------------|------|--------|
| СТАДИЯ | ЛИСТ | ЛИСТОВ |
| Р | | 1 |
| ХАРЬКОВСКИЙ ПРОМСТРОЙНИИПРОЕКТ | | |

ИВ.Н.ПОДЛ. ПОДПИСЬ И ДАТА ВЗЯМ.ИМЯ

| | | |
|----------|-------------|------|
| НАЧ.ОТД. | БРОДСКИЙ | 4 |
| Н.КОНТ. | КУРИЧЕВСКАЯ | Курч |
| П.СТЕ. | САВРАНСКИЙ | 18 |
| ЗАВ.ГР. | КУРИЧЕВСКАЯ | Курч |
| РАЗРАБ. | КУРИЧЕВСКАЯ | Курч |
| РАССЧИТ. | ПРОЦЕНКО | ПРО |
| ИСПОЛН. | ЛИТВИНОВА | ЛИТ |
| ПРОВЕР. | ПРОЦЕНКО | ПРО |



| МАРКА УЗЛА | Поз. | НАИМЕНОВАНИЕ | Кол. | ОБОЗНАЧЕНИЕ ДОКУМЕНТА |
|------------|------|-------------------------|------|-----------------------|
| Узел 19 | 1 | ИЗДЕЛИЕ ЗАКЛАДНОЕ МН21 | 1 | 1.424.1-6/89.2-328 |
| | 2 | МН7 | 1 | -316 |
| | 3 | МН14 | 1 | -322 |
| | 4 | Ф10АIII е=200; 0,12кг | 2 | БЕЗ ЧЕРТ. |
| Узел 19-1 | | Поз. 1, 2, 4 по узлу 19 | | |
| | 3 | ИЗДЕЛИЕ ЗАКЛАДНОЕ МН15 | 1 | 1.424.1-6/89.2-323 |



1. Узел замаркирован на докум. 1.424.1-6/89.0-8СМ.
2. РАЗМЕР h п.б. СМОТРЕТЬ В ТАБЛИЦЕ НА ЛИСТЕ 1 ДОКУМ. 1.424.1-6/89.0-8СМ.
3. НА ВИДЕ УЗЛА ИЗОБРАЖЕНИЕ ПОЗ.3 УСЛОВНО ПРИВЕДЕНО ДЛЯ ЗАКЛАДНОГО ИЗДЕЛИЯ МН15.

ИЗМ. № ПОДА. ПОДАТЬ И ДАТА ВЗАИМ. №

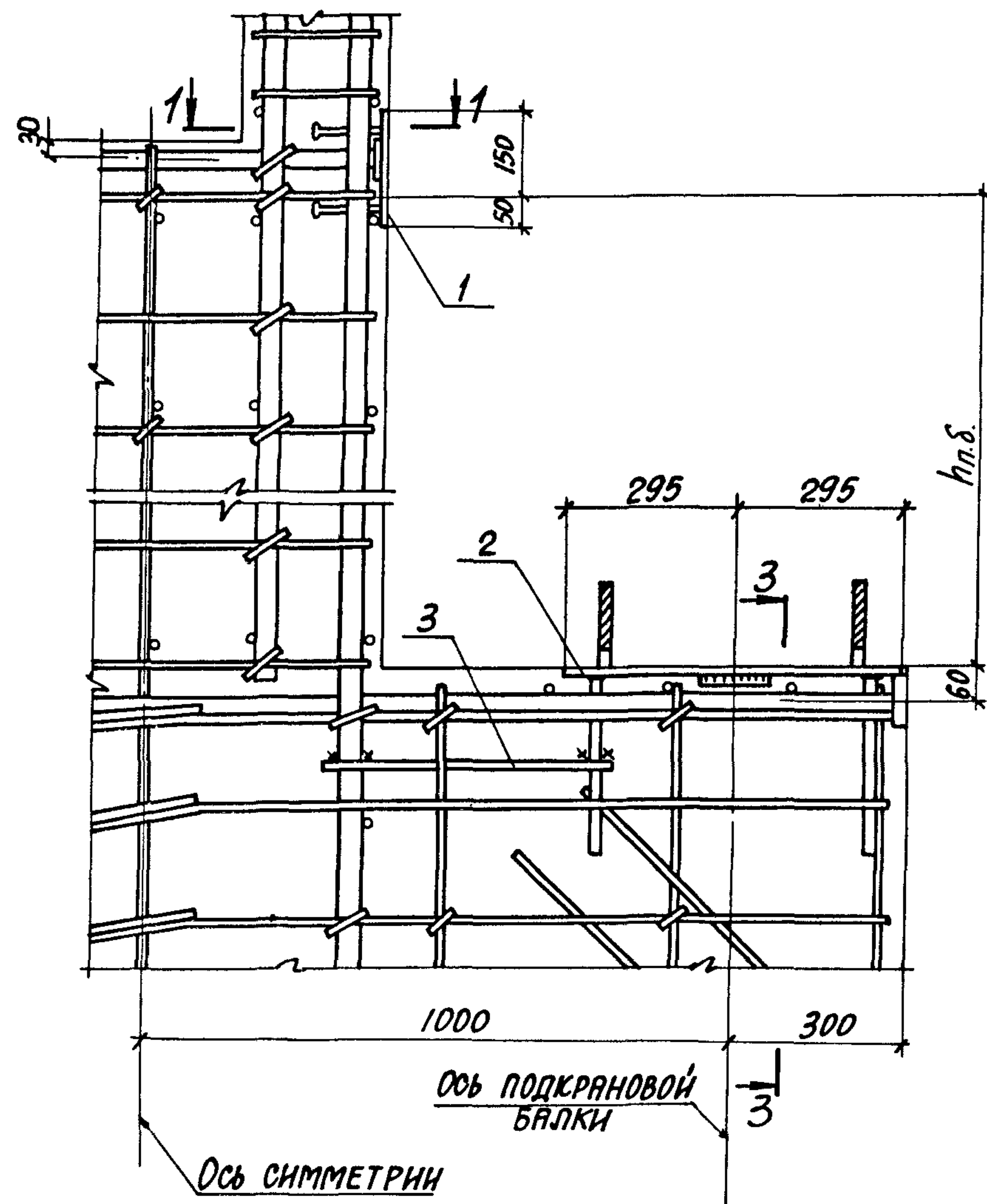
НАЧ. ОТД. БРОДСКИЙ
 И. КОНТР. КУДРИЧЕВСКАЯ
 ГЛ. СПЕЦ. САВРАНСКИЙ
 ЗАВ. ГР. КУДРИЧЕВСКАЯ
 РАЗРАБ. КУДРИЧЕВСКАЯ
 ИСПОЛН. ТРЕМЛЬ
 ПРОВЕРИЛ ПРОЦЕНКО

1.424.1-6/89.1-415

Узел 19; 19-1

| | | |
|--------|------|--------|
| СТАДИЯ | ЛИСТ | ЛИСТОВ |
| Р | | 1 |

ХАРЬКОВСКИЙ
 ПРОМСТРОЙНИИПРОЕКТ



| МАРКА УЗЛА | ПОЗ. | НАИМЕНОВАНИЕ | КОЛ. | ОБОЗНАЧЕНИЕ ДОКУМЕНТА |
|------------|------|---------------------------|------|-----------------------|
| УЗЕЛ 20 | 1 | ИЗДЕЛИЕ ЗАКЛАДНОЕ МН21 | 2 | 1.424.1-6/89.2-328 |
| | 2 | МН14 | 2 | -322 |
| | 3 | ФЛОАТ $\ell=400$; 0,25кг | 4 | БЕЗ ЧЕРТ. |
| УЗЕЛ 20-1 | 1 | ПОЗ. 1,3 ПО УЗЛУ 20 | | |
| | 2 | ИЗДЕЛИЕ ЗАКЛАДНОЕ МН15 | 2 | 1.424.1-6/89.2-323 |

- УЗЕЛ ЗАМАРКИРОВАН НА ДОКУМ. 1.424.1-6/89.0-8СМ.
- РАЗМЕР $h_{п.б.}$ СМОТРЕТЬ В ТАБЛИЦЕ НА ЛИСТЕ 1 ДОКУМ. 1.424.1-6/89.0-8СМ.
- СЕЧЕНИЯ 1-1; 3-3 СМОТРЕТЬ ДОКУМ.-45.
- НА ВИДЕ УЗЛА ИЗОБРАЖЕНИЕ ПОЗ. 2 УСЛОВНО ПРИВЕДЕНО ДЛЯ ЗАКЛАДНОГО ИЗДЕЛИЯ МН15.

Инв. № подл. Подпись и дата, взаимно №

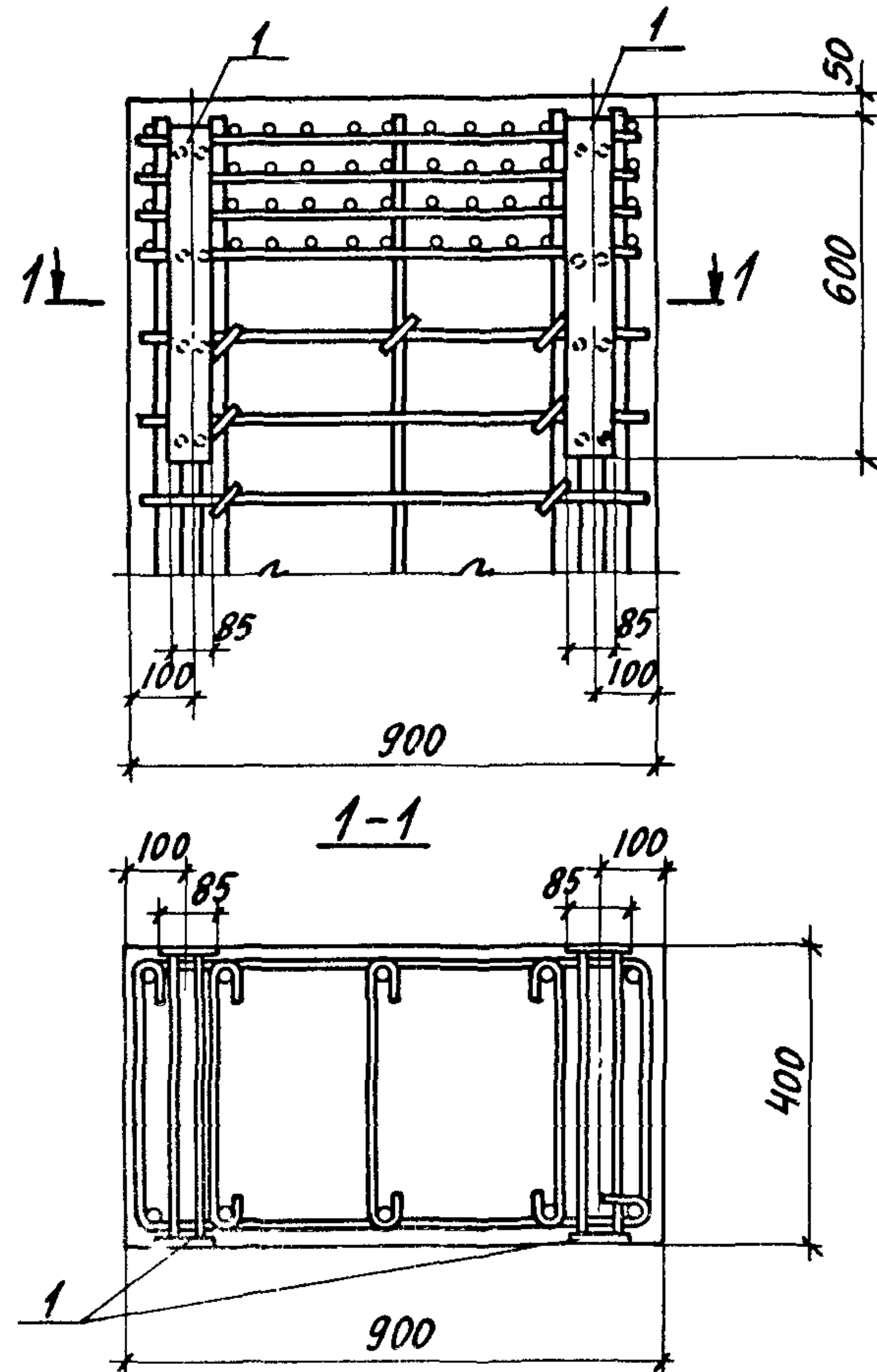
| | | |
|-----------|--------------|----|
| НАЧ. ОД. | БРОДСКИЙ | Б |
| И. КОНТР. | КУДРИЧЕВСКАЯ | Ку |
| ГЛ. СПЕЦ. | САВРАНСКИЙ | С |
| ЗАВ. ГР. | КУДРИЧЕВСКАЯ | Ку |
| РАЗРАБ. | КУДРИЧЕВСКАЯ | Ку |
| ИСПОЛН. | ТРЕМЛЬ | Т |
| ПРОВЕРКА | ПРОЦЕНКО | П |

1.424.1-6/89.1-46

УЗЕЛ 20; 20-1

| СТАДИЯ | ЛИСТ | ЛИСТОВ |
|--------|------|--------|
| Р | | 1 |

ХАРЬКОВСКИЙ
ПРОМСТРОЙНИИПРОЕКТ



| Поз | НАИМЕНОВАНИЕ | Кол | ОБОЗНАЧЕНИЕ ДОКУМЕНТА |
|-----|------------------------|-----|-----------------------|
| 1 | ИЗДЕЛИЕ ЗАКЛАДНОЕ МН22 | 2 | 1.4241-6/892-329 |

1 УЗЕЛ ЗАМАРКИРОВАН НА ДОКУМ 1.4241-6/89 0-9СМ
 2 ЗАКЛАДНОЕ ИЗДЕЛИЕ МН22 (ПОЗ 1) УСТАНАВЛИВАЕТСЯ В ПРОСТРАНСТВЕННЫЙ КАРКАС ОДНОВРЕМЕННО С СЕТКАМИ НА СМЯТИЕ С1.

| | | | | | | |
|--------------|---------|--------|--------------|------------------|---------|-----------------------------------|
| ИЗВ. № ПОДЛ. | ПОДПИСЬ | И ДАТА | ВЗЯТ. ИМЬ. № | 1.4241-6/89 1-47 | УЗЕЛ 21 | ХАРЬКОВСКИЙ ПРОМСТРОЙНИИПРОЕКТ |
| ИЗВ. № ПОДЛ. | ПОДПИСЬ | И ДАТА | ВЗЯТ. ИМЬ. № | | | |
| ИЗВ. № ПОДЛ. | ПОДПИСЬ | И ДАТА | ВЗЯТ. ИМЬ. № | | | |
| ИЗВ. № ПОДЛ. | ПОДПИСЬ | И ДАТА | ВЗЯТ. ИМЬ. № | | | |
| ИЗВ. № ПОДЛ. | ПОДПИСЬ | И ДАТА | ВЗЯТ. ИМЬ. № | | | |
| ИЗВ. № ПОДЛ. | ПОДПИСЬ | И ДАТА | ВЗЯТ. ИМЬ. № | | | |
| ИЗВ. № ПОДЛ. | ПОДПИСЬ | И ДАТА | ВЗЯТ. ИМЬ. № | СТАДИЯ | ЛИСТ | ЛИСТОВ |
| ИЗВ. № ПОДЛ. | ПОДПИСЬ | И ДАТА | ВЗЯТ. ИМЬ. № | Р | | 1 |

ИЗВ. № ПОДЛ. ПОДПИСЬ И ДАТА ВЗЯТ. ИМЬ. №

ИЗДЕЛИЯ АРМАТУРНЫЕ

| МАРКА | СТЕРЖНЕВАЯ ГОРЯЧЕКАТАНАЯ АРМАТУРА КЛАССА | | | | | | | | | | | | | | АРМАТУРНАЯ ПРОВОЛОКА КЛАССА Вр-1 | | ПРОКАТ ЛИСТОВОЙ ИЗ СТАЛИ МАРКИ ВСт3пс6-1 | | | | | | ВСЕГО, КГ |
|-----------|--|------|------|-------|--------------|-----|------|------|-------|-------|-------|-------|----|-------|----------------------------------|-------|--|------|------|------|------|-------|-----------|
| | А-I | | | | А-III | | | | | | | | | | ГОСТ 6727-80 | | ТУ 14-1-3023-80 | | | | | | |
| | ГОСТ 5781-82 | | | | ГОСТ 5781-82 | | | | | | | | | | ГОСТ 6727-80 | | ТУ 14-1-3023-80 | | | | | | |
| | 6 | 8 | 10 | Итого | 12 | 16 | 18 | 20 | 22 | 25 | 28 | 32 | 36 | Итого | 5 | Итого | δ=12 | δ=14 | δ=16 | δ=18 | δ=20 | Итого | |
| 1ККП108-1 | 16,6 | 16,2 | 24,0 | 56,8 | 50,6 | - | 12,0 | 13,2 | 188,2 | - | - | - | - | 264,0 | 2,3 | 2,3 | - | 2,5 | 6,2 | - | - | 8,7 | 331,8 |
| 1ККП108-2 | - | 40,2 | 24,0 | 64,2 | 50,6 | - | 12,0 | 13,2 | - | 245,4 | - | - | - | 324,4 | 1,8 | 1,8 | - | 2,5 | 6,2 | - | - | 8,7 | 395,9 |
| 1ККП108-3 | - | 40,2 | 24,0 | 64,2 | 50,6 | - | 12,0 | 13,2 | - | - | 311,2 | - | - | 387,0 | 1,8 | 1,8 | - | 2,5 | 6,2 | - | - | 8,7 | 461,7 |
| 1ККП108-4 | - | 40,2 | 24,0 | 64,2 | 50,6 | - | 12,0 | 13,2 | - | - | - | 411,6 | - | 487,4 | 1,8 | 1,8 | - | 2,5 | 6,2 | - | - | 8,7 | 562,1 |
| 2ККП108-1 | 15,3 | 17,2 | 31,8 | 64,3 | 50,8 | - | - | 28,2 | 193,2 | - | - | - | - | 272,2 | 1,3 | 1,3 | - | - | 9,0 | - | - | 9,0 | 346,8 |
| 2ККП108-2 | - | 39,6 | 31,8 | 71,4 | 50,8 | - | - | 28,2 | - | 251,8 | - | - | - | 330,8 | 1,1 | 1,1 | - | - | 9,0 | - | - | 9,0 | 412,3 |
| 2ККП108-3 | - | 39,6 | 31,8 | 71,4 | 50,8 | - | - | 28,2 | - | - | 318,8 | - | - | 397,8 | 1,1 | 1,1 | - | - | 9,0 | - | - | 9,0 | 479,3 |
| 2ККП108-4 | - | 39,6 | 31,8 | 71,4 | 50,8 | - | - | 28,2 | - | - | - | 421,6 | - | 500,4 | 1,1 | 1,1 | - | - | 9,0 | - | - | 9,0 | 581,9 |
| 3ККП108-1 | - | 39,0 | 41,0 | 80,0 | 50,8 | - | - | 13,2 | - | 286,4 | - | - | - | 350,4 | 1,0 | 1,0 | - | - | 6,2 | - | 4,7 | 10,9 | 442,3 |
| 3ККП108-2 | - | 39,3 | 41,0 | 80,3 | 50,8 | - | - | 13,2 | - | 23,7 | 328,4 | - | - | 416,1 | 1,0 | 1,0 | - | - | 6,2 | - | 4,7 | 10,9 | 508,3 |
| 3ККП108-3 | - | 39,6 | 41,0 | 80,6 | 50,8 | - | - | 13,2 | - | 23,7 | - | 434,2 | - | 521,9 | 1,0 | 1,0 | - | - | 6,2 | - | 4,7 | 10,9 | 614,4 |
| 3ККП108-4 | - | 39,3 | 41,0 | 80,3 | 50,8 | - | - | 13,2 | - | 450,1 | - | - | - | 515,0 | 1,0 | 1,0 | - | - | 6,2 | - | 4,7 | 10,9 | 607,2 |
| 3ККП108-5 | - | 39,3 | 41,0 | 80,3 | 50,8 | - | - | 13,2 | - | 542,5 | - | - | - | 606,5 | 1,0 | 1,0 | - | - | 6,2 | - | 4,7 | 10,9 | 698,7 |
| 4ККП108-1 | 17,1 | 14,8 | 31,8 | 63,7 | 50,8 | 9,6 | - | 13,2 | 195,6 | - | - | - | - | 269,2 | 1,2 | 1,2 | 1,8 | - | 6,2 | - | - | 8,0 | 342,1 |
| 4ККП108-2 | - | 40,2 | 31,8 | 72,0 | 50,8 | 9,6 | - | 13,2 | - | - | 322,0 | - | - | 395,6 | 1,0 | 1,0 | 1,8 | - | 6,2 | - | - | 8,0 | 476,6 |
| 4ККП108-3 | - | 39,7 | 31,8 | 71,5 | 50,8 | 9,6 | - | 13,2 | - | - | - | 426,6 | - | 500,2 | 1,0 | 1,0 | 1,8 | - | 6,2 | - | - | 8,0 | 580,7 |
| 6ККП108-1 | 19,0 | 14,8 | 27,3 | 61,1 | 48,6 | - | - | 28,2 | 188,2 | - | - | - | - | 265,0 | 2,3 | 2,3 | - | - | 9,0 | - | - | 9,0 | 337,4 |
| 6ККП108-2 | - | 39,6 | 27,3 | 66,9 | 48,6 | - | - | 28,2 | - | 245,4 | - | - | - | 322,2 | 1,8 | 1,8 | - | - | 9,0 | - | - | 9,0 | 399,9 |
| 6ККП108-3 | - | 39,6 | 27,3 | 66,9 | 48,6 | - | - | 28,2 | - | - | 311,4 | - | - | 388,2 | 1,8 | 1,8 | - | - | 9,0 | - | - | 9,0 | 465,9 |
| 6ККП108-4 | - | 39,6 | 27,3 | 66,9 | 48,6 | - | - | 28,2 | - | - | - | 411,4 | - | 488,2 | 1,8 | 1,8 | - | - | 9,0 | - | - | 9,0 | 565,9 |
| 6ККП108-5 | - | 39,3 | 27,3 | 66,6 | 48,6 | - | - | 28,2 | - | 490,8 | - | - | - | 567,6 | 1,8 | 1,8 | - | - | 9,0 | - | - | 9,0 | 645,0 |

ИНВ. № ПОДА. ПОДПИСЬ И ДАТА

В МАРКАХ КОЛОНН ОПУЩЕН УСЛОВНЫЙ ЦИФРОВОЙ ИНДЕКС, ОБОЗНАЧАЮЩИЙ КЛАСС (МАРКУ) БЕТОНА.

| | | | |
|----------|--------------|---|--|
| ИЗЧ.ОТД. | БРОДСКИЙ | Ф | |
| И.КОНТР. | САВРАНСКИЙ | Ф | |
| ГЛ.СПЕЦ. | САВРАНСКИЙ | Ф | |
| ЭВ.ГР. | КУДРИЧЕВСКАЯ | Ф | |
| ИСПОЛН. | ТРЕМЛЬ | Ф | |
| ПРОВЕРИЛ | ПАРМЕТ | Ф | |

1.424.1-6/89. 1-48 РС

ВЕДОМОСТЬ РАСХОДА СТАЛИ, КГ

| | | |
|--------|------|--------|
| СТРАНА | ЛИСТ | ЛИСТОВ |
| Р | 1 | 11 |

ХАРЬКОВСКИЙ ПРОМСТРОЙНИПРОЕКТ

| МАРКА | ИЗДЕЛИЯ АРМАТУРНЫЕ | | | | | | | | | | | | | | | | | | | | | | ВСЕГО, кг |
|-----------|--|------|-------|------|--------------|----|------|------|-------|-------|-------|-------|-------|-------|--|---|-----------------|------|------|--------------|-------|------|--------------|
| | СТЕРЖНЕВАЯ ГОРЯЧЕКАТАНАЯ АРМАТУРА КЛАССА | | | | | | | | | | | | | | АРМАТУРНАЯ ПРОВОЛОКА КЛАССА Вр-1 | ПРОКАТ ЛИСТОВОЙ ИЗ СТАЛИ МАРКИ ВСтЗпсб-1 | | | | | | | |
| | А-I | | | | А-III | | | | | | | | | | | ГОСТ 6727-80 | ТУ 14-1-3023-80 | | | | | | |
| | ГОСТ 5781-82 | | | | ГОСТ 5781-82 | | | | | | | | | | ГОСТ 5781-82 | | | | | ГОСТ 5781-82 | | | |
| 6 | 8 | 10 | Итого | 12 | 16 | 18 | 20 | 22 | 25 | 28 | 32 | 36 | Итого | 5 | Итого | δ=12 | δ=14 | δ=16 | δ=18 | δ=20 | Итого | | |
| 7ккп108-1 | - | 39,0 | 36,4 | 75,4 | 48,8 | - | - | 13,2 | - | 275,3 | - | - | - | 337,5 | 1,1 | 1,1 | - | - | 6,2 | - | 4,7 | 10,9 | 424,9 |
| 7ккп108-2 | - | 39,0 | 36,4 | 75,4 | 48,8 | - | - | 13,2 | - | 237 | 319,0 | - | - | 404,7 | 1,1 | 1,1 | - | - | 6,2 | - | 4,7 | 10,9 | 492,1 |
| 7ккп108-3 | - | 39,0 | 36,4 | 75,4 | 48,8 | - | - | 13,2 | - | 23,7 | - | 421,6 | - | 507,3 | 1,1 | 1,1 | - | - | 6,2 | - | 4,7 | 10,9 | 594,7 |
| 7ккп108-4 | - | 39,0 | 36,4 | 75,4 | 48,8 | - | - | 13,2 | - | 527,3 | - | - | - | 589,3 | 1,1 | 1,1 | - | - | 6,2 | - | 4,7 | 10,9 | 676,7 |
| 8ккп108-1 | - | 39,1 | 45,6 | 84,7 | 48,8 | - | - | 13,2 | - | 23,7 | - | 434,4 | - | 520,9 | 1,0 | 1,0 | - | - | 6,2 | - | 4,7 | 10,9 | 616,7 |
| 8ккп108-2 | - | 38,7 | 45,6 | 84,3 | 48,8 | - | - | 13,2 | - | 438,7 | - | - | - | 500,7 | 1,0 | 1,0 | - | - | 6,2 | - | 4,7 | 10,9 | 596,9 |
| 8ккп108-3 | - | 38,7 | 45,6 | 84,3 | 48,8 | - | - | 13,2 | - | 542,5 | - | - | - | 604,5 | 1,0 | 1,0 | - | - | 6,2 | - | 4,7 | 10,9 | 700,7 |
| 8ккп108-4 | - | 38,4 | 45,6 | 84,3 | 48,8 | - | - | 13,2 | - | 23,7 | 537,4 | - | - | 623,1 | 1,0 | 1,0 | - | - | 6,2 | - | 4,7 | 10,9 | 719,3 |
| 8ккп108-5 | - | 38,7 | 45,6 | 84,3 | 48,8 | - | - | 13,2 | - | 23,7 | 657,2 | - | - | 742,9 | 1,0 | 1,0 | - | - | 6,2 | - | 4,7 | 10,9 | 839,1 |
| 8ккп108-6 | - | 39,1 | 45,6 | 84,7 | 48,8 | - | - | 13,2 | - | 23,7 | - | 714,8 | - | 800,5 | 1,0 | 1,0 | - | - | 6,2 | - | 4,7 | 10,9 | 897,1 |
| 1ккп120-1 | 18,1 | 15,9 | 22,8 | 56,8 | 52,8 | - | 12,0 | 13,2 | 202,4 | - | - | - | - | 280,4 | 1,3 | 1,3 | - | 2,5 | 6,2 | - | - | 8,7 | 347,2 |
| 1ккп120-2 | - | 41,6 | 22,8 | 64,4 | 52,8 | - | 12,0 | 13,2 | - | 264,0 | - | - | - | 342,0 | 1,3 | 1,3 | - | 2,5 | 6,2 | - | - | 8,7 | 416,4 |
| 1ккп120-3 | - | 41,6 | 22,8 | 64,4 | 52,8 | - | 12,0 | 13,2 | - | - | 334,4 | - | - | 412,4 | 1,3 | 1,3 | - | 2,5 | 6,2 | - | - | 8,7 | 486,8 |
| 1ккп120-4 | - | 41,6 | 22,8 | 64,4 | 52,8 | - | 12,0 | 13,2 | - | - | - | 441,6 | - | 519,6 | 1,3 | 1,3 | - | 2,5 | 6,2 | - | - | 8,7 | 594,0 |
| 1ккп120-5 | - | 41,6 | 22,8 | 64,4 | 52,8 | - | 12,0 | 13,2 | - | 356,6 | - | - | - | 434,7 | 1,3 | 1,3 | - | 2,5 | 6,2 | - | - | 8,7 | 509,1 |
| 1ккп120-6 | - | 41,6 | 22,8 | 64,4 | 52,8 | - | 12,0 | 13,2 | - | 410,4 | - | - | - | 488,4 | 1,3 | 1,3 | - | 2,5 | 6,2 | - | - | 8,7 | 562,8 |
| 2ккп120-1 | 16,8 | 17,2 | 31,8 | 65,8 | 52,8 | - | - | 28,2 | 207,2 | - | - | - | - | 288,2 | 1,5 | 1,5 | - | - | 9,0 | - | - | 9,0 | 364,5 |
| 2ккп120-2 | - | 41,7 | 31,8 | 73,5 | 52,8 | - | - | 28,2 | - | 270,6 | - | - | - | 351,6 | 1,3 | 1,3 | - | - | 9,0 | - | - | 9,0 | 435,4 |
| 2ккп120-3 | - | 41,7 | 31,8 | 73,5 | 52,8 | - | - | 28,2 | - | - | 342,0 | - | - | 423,0 | 1,3 | 1,3 | - | - | 9,0 | - | - | 9,0 | 506,8 |
| 2ккп120-4 | - | 41,7 | 31,8 | 73,5 | 52,8 | - | - | 28,2 | - | - | - | 451,6 | - | 532,6 | 1,3 | 1,3 | - | - | 9,0 | - | - | 9,0 | 616,4 |
| 2ккп120-5 | - | 41,7 | 31,8 | 73,5 | 52,8 | - | - | 28,2 | - | 541,2 | - | - | - | 622,2 | 1,3 | 1,3 | - | - | 9,0 | - | - | 9,0 | 706,0 |
| 3ккп120-1 | - | 41,7 | 41,0 | 82,7 | 52,8 | - | - | 13,2 | - | 305,1 | - | - | - | 371,1 | 1,2 | 1,2 | - | - | 6,2 | - | 4,7 | 10,9 | 465,9 |
| 3ккп120-2 | - | 41,9 | 41,0 | 82,9 | 52,8 | - | - | 13,2 | - | 23,7 | 351,6 | - | - | 441,3 | 1,2 | 1,2 | - | - | 6,2 | - | 4,7 | 10,9 | 536,3 |
| 3ккп120-3 | - | 42,2 | 41,0 | 83,2 | 52,8 | - | - | 13,2 | - | 23,7 | - | 464,4 | - | 554,1 | 1,2 | 1,2 | - | - | 6,2 | - | 4,7 | 10,9 | 649,4 |
| 3ккп120-4 | - | 41,7 | 41,0 | 82,7 | 52,8 | - | - | 13,2 | - | 516,3 | - | - | - | 582,3 | 1,2 | 1,2 | - | - | 6,2 | - | 4,7 | 10,9 | 677,1 |

Мас. К-пояр. Изданы в дата. Изданы в дата.

1424.1-6/89. 1-48 PC 2

| МАРКА | ИЗДЕЛИЯ АРМАТУРНЫЕ | | | | | | | | | | | | | | | | | | | | | | ВСЕГО, кг |
|-----------|--|------|------|-------|--------------|-----|----|-------|-------|-------|-------|-------|----|--------|--|---|-----------------|------|------|------|------|-------|--------------|
| | СТЕРЖНЕВАЯ ГОРЯЧЕКАТАНАЯ АРМАТУРА КЛАССА | | | | | | | | | | | | | | АРМАТУРНАЯ ПРОВОЛОКА КЛАССА Вр-I | ПРОКАТ ЛИСТОВОЙ ИЗ СТАЛИ МАРКИ ВСтЗпсб-1 | | | | | | | |
| | А-I | | | | | | | А-III | | | | | | | | ГОСТ 6727-80 | ТУ 14-1-3023-80 | | | | | | |
| | ГОСТ 5781-82 | | | | ГОСТ 5781-82 | | | | | | | | | | ГОСТ 6727-80 | | ТУ 14-1-3023-80 | | | | | | |
| | 6 | 8 | 10 | Итого | 12 | 16 | 18 | 20 | 22 | 25 | 28 | 32 | 36 | Итого | 5 | Итого | δ=12 | δ=14 | δ=16 | δ=18 | δ=20 | Итого | |
| 3ккп120-5 | - | 41,9 | 41,0 | 82,9 | 52,8 | - | - | 13,2 | - | 580,1 | - | - | - | 646,1 | 1,2 | 1,2 | - | - | 6,2 | - | 4,7 | 10,9 | 741,1 |
| 3ккп120-6 | - | 42,2 | 41,0 | 83,2 | 52,8 | - | - | 13,2 | - | 23,7 | - | 928,8 | - | 1018,5 | 1,2 | 1,2 | - | - | 6,2 | - | 4,7 | 10,9 | 1113,8 |
| 4ккп120-1 | 17,3 | 14,8 | 33,3 | 65,4 | 50,8 | 9,6 | - | 13,2 | 209,6 | - | - | - | - | 283,2 | 1,2 | 1,2 | 1,8 | - | 6,2 | - | - | 8,0 | 357,8 |
| 4ккп120-2 | - | 41,9 | 31,8 | 73,7 | 52,6 | 9,6 | - | 13,2 | - | 273,8 | - | - | - | 349,2 | 1,2 | 1,2 | 1,8 | - | 6,2 | - | - | 8,0 | 432,1 |
| 4ккп120-3 | - | 41,9 | 31,8 | 73,7 | 52,6 | 9,6 | - | 13,2 | - | 357,0 | - | - | - | 432,4 | 1,2 | 1,2 | 1,8 | - | 6,2 | - | - | 8,0 | 515,3 |
| 6ккп120-1 | 20,4 | 14,8 | 27,3 | 62,5 | 50,8 | - | - | 28,2 | 202,4 | - | - | - | - | 281,4 | 1,3 | 1,3 | - | - | 9,0 | - | - | 9,0 | 354,2 |
| 6ккп120-2 | - | 41,7 | 27,3 | 69,0 | 50,8 | - | - | 28,2 | - | 264,0 | - | - | - | 343,0 | 1,3 | 1,3 | - | - | 9,0 | - | - | 9,0 | 422,3 |
| 6ккп120-3 | - | 41,7 | 27,3 | 69,0 | 50,8 | - | - | 28,2 | - | - | 335,4 | - | - | 414,4 | 1,3 | 1,3 | - | - | 9,0 | - | - | 9,0 | 493,7 |
| 6ккп120-4 | - | 41,7 | 27,3 | 69,0 | 50,8 | - | - | 28,2 | - | - | - | 441,6 | - | 520,6 | 1,3 | 1,3 | - | - | 9,0 | - | - | 9,0 | 599,9 |
| 6ккп120-5 | - | 41,7 | 27,3 | 69,0 | 50,8 | - | - | 28,2 | - | - | 457,0 | - | - | 516,0 | 1,3 | 1,3 | - | - | 9,0 | - | - | 9,0 | 595,3 |
| 6ккп120-6 | - | 41,7 | 27,3 | 69,0 | 50,8 | - | - | 28,2 | - | - | 669,2 | - | - | 748,2 | 1,3 | 1,3 | - | - | 9,0 | - | - | 9,0 | 827,5 |
| 7ккп120-1 | 18,6 | 17,2 | 36,4 | 72,2 | 50,8 | - | - | 13,2 | 207,2 | 23,7 | - | - | - | 294,9 | 1,5 | 1,5 | - | - | 6,2 | - | 4,7 | 10,9 | 379,5 |
| 7ккп120-2 | - | 41,0 | 36,4 | 77,4 | 50,8 | - | - | 13,2 | - | 294,1 | - | - | - | 358,1 | 1,3 | 1,3 | - | - | 6,2 | - | 4,7 | 10,9 | 447,7 |
| 7ккп120-3 | - | 41,0 | 36,4 | 77,4 | 50,8 | - | - | 13,2 | - | 23,7 | 342,2 | - | - | 429,9 | 1,3 | 1,3 | - | - | 6,2 | - | 4,7 | 10,9 | 519,5 |
| 7ккп120-4 | - | 41,0 | 36,4 | 77,4 | 50,8 | - | - | 13,2 | - | 23,7 | - | 451,6 | - | 539,1 | 1,3 | 1,3 | - | - | 6,2 | - | 4,7 | 10,9 | 628,9 |
| 7ккп120-5 | - | 41,0 | 36,4 | 77,4 | 50,8 | - | - | 13,2 | - | 564,5 | - | - | - | 628,5 | 1,3 | 1,3 | - | - | 6,2 | - | 4,7 | 10,9 | 718,1 |
| 7ккп120-6 | - | 41,0 | 36,4 | 77,4 | 50,8 | - | - | 13,2 | - | 23,7 | 516,2 | - | - | 603,9 | 1,3 | 1,3 | - | - | 6,2 | - | 4,7 | 10,9 | 693,5 |
| 7ккп120-7 | - | 41,0 | 36,4 | 77,4 | 50,8 | - | - | 13,2 | - | 23,7 | 684,4 | - | - | 772,1 | 1,3 | 1,3 | - | - | 6,2 | - | 4,7 | 10,9 | 861,7 |
| 8ккп120-1 | - | 40,1 | 45,6 | 85,6 | 50,8 | - | - | 13,2 | - | 23,7 | 351,8 | - | - | 439,5 | 1,2 | 1,2 | - | - | 6,2 | - | 4,7 | 10,9 | 537,2 |
| 8ккп120-2 | - | 40,4 | 45,6 | 86,0 | 50,8 | - | - | 13,2 | - | 23,7 | - | 464,4 | - | 552,1 | 1,2 | 1,2 | - | - | 6,2 | - | 4,7 | 10,9 | 650,2 |
| 8ккп120-3 | - | 40,2 | 45,6 | 85,8 | 50,8 | - | - | 13,2 | - | 579,7 | - | - | - | 643,7 | 1,2 | 1,2 | - | - | 6,2 | - | 4,7 | 10,9 | 741,6 |
| 8ккп120-4 | - | 39,7 | 45,6 | 85,3 | 50,8 | - | - | 13,2 | - | 23,7 | 559,8 | - | - | 647,5 | 1,2 | 1,2 | - | - | 6,2 | - | 4,7 | 10,9 | 744,9 |
| 8ккп120-5 | - | 40,2 | 45,6 | 85,8 | 50,8 | - | - | 13,2 | - | 23,7 | 703,7 | - | - | 791,3 | 1,2 | 1,2 | - | - | 6,2 | - | 4,7 | 10,9 | 889,2 |
| 8ккп120-6 | - | 40,6 | 45,6 | 86,2 | 50,8 | - | - | 13,2 | - | 23,7 | - | 928,8 | - | 1016,5 | 1,2 | 1,2 | - | - | 6,2 | - | 4,7 | 10,9 | 1114,8 |
| 1ккп132-1 | - | 44,6 | 22,8 | 67,4 | 53,0 | 9,6 | - | 13,2 | - | 282,4 | - | - | - | 358,2 | 1,4 | 1,4 | 1,8 | - | 6,2 | - | - | 8,0 | 435,0 |

ДАТА ПОДАЧИ И ДАТА ВЗВЕШИВАНИЯ

1.424.1-6/89. 1-48 PC 3

| МАРКА | ИЗДЕЛИЯ АРМАТУРНЫЕ | | | | | | | | | | | | | | | | | | | | | ВСЕГО, кг | |
|------------|--|------|-------|------|--------------|-----|------|------|------|-------|-------|-------|-------|-------|----------------------------------|-------|--|------|------|------|-------|--------------|-------|
| | СТЕРЖНЕВАЯ ГОРЯЧЕКАТАНАЯ АРМАТУРА КЛАССА | | | | | | | | | | | | | | АРМАТУРНАЯ ПРОВОЛОКА КЛАССА Вр-I | | ПРОКАТ ЛИСТОВОЙ ИЗ СТАЛИ МАРКИ ВСтЗпсб-1 | | | | | | |
| | А-I | | | | А-III | | | | | | | | | | ГОСТ 6727-80 | | ТУ 14-1-3023-80 | | | | | | |
| | ГОСТ 5781-82 | | | | ГОСТ 5781-82 | | | | | | | | | | 5 | Итого | δ=12 | δ=14 | δ=16 | δ=18 | δ=20 | | Итого |
| 6 | 8 | 10 | Итого | 12 | 16 | 18 | 20 | 22 | 25 | 28 | 32 | 36 | Итого | 5 | Итого | δ=12 | δ=14 | δ=16 | δ=18 | δ=20 | Итого | | |
| 1ккп 132-2 | - | 44,6 | 22,8 | 67,4 | 53,0 | 9,6 | - | 13,2 | - | - | 357,6 | - | - | 433,4 | 1,4 | 1,4 | 1,8 | - | 6,2 | - | - | 8,0 | 510,2 |
| 1ккп 132-3 | - | 44,6 | 22,8 | 67,4 | 53,0 | 9,6 | - | 13,2 | - | - | - | 472,0 | - | 547,8 | 1,4 | 1,4 | 1,8 | - | 6,2 | - | - | 8,0 | 624,6 |
| 1ккп 132-4 | - | 44,6 | 22,8 | 67,4 | 53,0 | 9,6 | - | 13,2 | - | 374,8 | - | - | - | 450,6 | 1,4 | 1,4 | 1,8 | - | 6,2 | - | - | 8,0 | 527,4 |
| 1ккп 132-5 | - | 44,6 | 22,8 | 67,4 | 53,0 | 9,6 | - | 13,2 | - | 455,6 | - | - | - | 531,4 | 1,4 | 1,4 | 1,8 | - | 6,2 | - | - | 8,0 | 603,2 |
| 2ккп 132-1 | - | 44,1 | 31,8 | 75,9 | 53,0 | - | 12,0 | 13,2 | - | 289,0 | - | - | - | 367,2 | 1,4 | 1,4 | - | 2,5 | 6,2 | - | - | 8,7 | 453,2 |
| 2ккп 132-2 | - | 44,1 | 31,8 | 75,9 | 53,0 | - | 12,0 | 13,2 | - | - | 365,2 | - | - | 443,4 | 1,4 | 1,4 | - | 2,5 | 6,2 | - | - | 8,7 | 529,4 |
| 2ккп 132-3 | - | 44,1 | 31,8 | 75,9 | 53,0 | - | 12,0 | 13,2 | - | - | - | 481,8 | - | 560,0 | 1,4 | 1,4 | - | 2,5 | 6,2 | - | - | 8,7 | 646,0 |
| 2ккп 132-4 | - | 44,1 | 31,8 | 75,9 | 53,0 | - | 12,0 | 13,2 | - | 578,0 | - | - | - | 656,2 | 1,4 | 1,4 | - | 2,5 | 6,2 | - | - | 8,7 | 742,2 |
| 3ккп 132-1 | - | 42,0 | 43,5 | 85,5 | 50,8 | - | - | 13,2 | - | 323,5 | - | - | - | 387,5 | 1,1 | 1,1 | - | - | 6,0 | - | 4,7 | 10,7 | 484,8 |
| 3ккп 132-2 | - | 42,3 | 43,5 | 85,8 | 50,8 | - | - | 13,2 | - | 23,7 | 374,8 | - | - | 462,5 | 1,1 | 1,1 | - | - | 6,0 | - | 4,7 | 10,7 | 560,1 |
| 3ккп 132-3 | - | 42,6 | 43,5 | 86,1 | 50,8 | - | - | 13,2 | - | 23,7 | - | 494,6 | - | 582,3 | 1,1 | 1,1 | - | - | 6,0 | - | 4,7 | 10,7 | 680,2 |
| 3ккп 132-4 | - | 42,3 | 43,5 | 85,8 | 50,8 | - | - | 13,2 | - | 480,5 | - | - | - | 544,5 | 1,1 | 1,1 | - | - | 6,0 | - | 4,7 | 10,7 | 642,1 |
| 3ккп 132-5 | - | 43,3 | 43,5 | 86,8 | 50,8 | - | - | 13,2 | - | 616,9 | - | - | - | 680,9 | 1,1 | 1,1 | - | - | 6,0 | - | 4,7 | 10,7 | 778,5 |
| 3ккп 132-6 | - | 42,6 | 43,5 | 86,1 | 50,8 | - | - | 13,2 | - | 23,7 | - | 769,8 | - | 857,5 | 1,1 | 1,1 | - | - | 6,0 | - | 4,7 | 10,7 | 955,4 |
| 4ккп 132-1 | - | 43,7 | 31,8 | 75,5 | 52,8 | 9,6 | - | 13,2 | - | 292,2 | - | - | - | 367,7 | 1,3 | 1,3 | 1,8 | - | 6,2 | - | - | 8,0 | 452,6 |
| 4ккп 132-2 | - | 43,7 | 31,8 | 75,5 | 52,8 | 9,6 | - | 13,2 | - | - | 369,2 | - | - | 444,8 | 1,3 | 1,3 | 1,8 | - | 6,2 | - | - | 8,0 | 529,6 |
| 4ккп 132-3 | - | 43,7 | 31,8 | 75,5 | 52,8 | 9,6 | - | 13,2 | - | 384,6 | - | - | - | 460,2 | 1,3 | 1,3 | 1,8 | - | 6,2 | - | - | 8,0 | 545,0 |
| 6ккп 132-1 | - | 48,3 | 26,9 | 75,2 | 51,2 | - | 12,0 | 13,2 | - | 277,2 | - | - | - | 353,6 | 1,4 | 1,4 | - | 2,5 | 6,2 | - | - | 8,7 | 438,9 |
| 6ккп 132-2 | - | 48,3 | 26,9 | 75,2 | 51,2 | - | 12,0 | 13,2 | - | - | 350,0 | - | - | 426,4 | 1,4 | 1,4 | - | 2,5 | 6,2 | - | - | 8,7 | 511,7 |
| 6ккп 132-3 | - | 48,3 | 26,9 | 75,2 | 51,2 | - | 12,0 | 13,2 | - | - | - | 459,2 | - | 535,6 | 1,4 | 1,4 | - | 2,5 | 6,2 | - | - | 8,7 | 620,9 |
| 6ккп 132-4 | - | 48,3 | 26,9 | 75,2 | 51,2 | - | 12,0 | 13,2 | - | - | 462,0 | - | - | 538,4 | 1,4 | 1,4 | - | 2,5 | 6,2 | - | - | 8,7 | 623,7 |
| 6ккп 132-5 | - | 48,3 | 26,9 | 75,2 | 51,2 | - | 12,0 | 13,2 | - | - | 700,0 | - | - | 776,4 | 1,4 | 1,4 | - | 2,5 | 6,2 | - | - | 8,7 | 861,7 |
| 7ккп 132-1 | - | 47,5 | 36,2 | 83,7 | 51,4 | - | - | 13,2 | 18,3 | 283,7 | - | - | - | 366,6 | 1,4 | 1,4 | - | - | 6,2 | 3,7 | - | 9,9 | 461,6 |
| 7ккп 132-2 | - | 47,5 | 36,2 | 83,7 | 51,4 | - | - | 13,2 | 18,3 | 357,6 | - | - | - | 440,5 | 1,4 | 1,4 | - | - | 6,2 | 3,7 | - | 9,9 | 535,5 |
| 7ккп 132-3 | - | 47,5 | 36,2 | 83,7 | 51,4 | - | - | 13,2 | 18,3 | - | - | 469,3 | - | 552,2 | 1,4 | 1,4 | - | - | 6,2 | 3,7 | - | 9,9 | 647,2 |

Итого по партиям и датам сдачи

1424.1-6/89. 1-48 PC

| МАРКА | ИЗДЕЛИЯ АРМАТУРНЫЕ | | | | | | | | | | | | | | | | | | | | | | ВСЕГО, кг |
|-----------|--|------|------|-------|--------------|-----|------|------|------|-------|-------|-------|----|--------|----------------------------------|-------|--|------|------|------|------|-------|--------------|
| | СТЕРЖНЕВАЯ ГОРЯЧЕКАТАНАЯ АРМАТУРА КЛАССА | | | | | | | | | | | | | | АРМАТУРНАЯ ПРОВОЛОКА КЛАССА Вр I | | ПРОКАТ ЛИСТОВОЙ ИЗ СТАЛИ МАРКИ ВСтЗпс6-1 | | | | | | |
| | А-I | | | | А-III | | | | | | | | | | ГОСТ 6727-80 | | ТУ 14-1-3023-80 | | | | | | |
| | ГОСТ 5781-82 | | | | ГОСТ 5781-82 | | | | | | | | | | ГОСТ 6727-80 | | ТУ 14-1-3023-80 | | | | | | |
| | 6 | 8 | 10 | Итого | 12 | 16 | 18 | 20 | 22 | 25 | 28 | 32 | 36 | Итого | 5 | Итого | δ=12 | δ=14 | δ=16 | δ=18 | δ=20 | Итого | |
| 7ккп132-4 | - | 47,5 | 36,2 | 83,7 | 51,4 | - | - | 13,2 | 18,3 | 566,8 | - | - | - | 649,7 | 1,4 | 1,4 | - | - | 6,2 | 3,7 | - | 9,9 | 744,7 |
| 7ккп132-5 | - | 47,5 | 36,2 | 83,7 | 51,4 | - | - | 13,2 | 18,3 | - | 715,2 | - | - | 798,1 | 1,4 | 1,4 | - | - | 6,2 | 3,7 | - | 9,9 | 893,1 |
| 8ккп132-1 | - | 46,1 | 45,3 | 91,4 | 51,4 | - | - | 13,2 | - | 23,7 | 367,2 | - | - | 455,5 | 1,3 | 1,3 | - | - | 6,2 | - | 4,7 | 10,9 | 559,1 |
| 8ккп132-2 | - | 46,1 | 45,3 | 91,4 | 51,4 | - | - | 13,2 | - | 605,7 | - | - | - | 670,3 | 1,3 | 1,3 | - | - | 6,2 | - | 4,7 | 10,9 | 773,9 |
| 8ккп132-3 | - | 46,1 | 45,3 | 91,4 | 51,4 | - | - | 13,2 | - | 23,7 | 734,4 | - | - | 822,7 | 1,3 | 1,3 | - | - | 6,2 | - | 4,7 | 10,9 | 926,3 |
| 8ккп132-4 | - | 46,4 | 44,3 | 91,7 | 51,4 | - | - | 13,2 | - | 23,7 | - | 964,0 | - | 1052,3 | 1,3 | 1,3 | - | - | 6,2 | - | 4,7 | 10,9 | 1156,2 |
| 1ккп144-1 | - | 46,7 | 22,8 | 69,5 | 55,0 | 9,6 | - | 13,2 | - | 300,8 | - | - | - | 378,6 | 1,3 | 1,3 | 1,8 | - | 6,2 | - | - | 8,0 | 457,4 |
| 1ккп144-2 | - | 46,8 | 22,8 | 69,6 | 55,0 | 9,6 | - | 13,2 | - | - | 386,4 | - | - | 464,2 | 1,3 | 1,3 | 1,8 | - | 6,2 | - | - | 8,0 | 543,1 |
| 1ккп144-3 | - | 46,8 | 22,8 | 69,6 | 55,0 | 9,6 | - | 13,2 | - | 400,8 | - | - | - | 478,6 | 1,3 | 1,3 | 1,8 | - | 6,2 | - | - | 8,0 | 557,5 |
| 2ккп144-1 | - | 46,2 | 31,8 | 78,0 | 55,0 | - | 12,0 | 13,2 | - | 307,4 | - | - | - | 387,6 | 1,6 | 1,6 | - | 2,5 | 6,2 | - | - | 8,7 | 475,9 |
| 2ккп144-2 | - | 46,2 | 31,8 | 78,0 | 55,0 | - | 12,0 | 13,2 | - | - | 388,4 | - | - | 468,6 | 1,6 | 1,6 | - | 2,5 | 6,2 | - | - | 8,7 | 556,9 |
| 2ккп144-3 | - | 46,2 | 31,8 | 78,0 | 55,0 | - | 12,0 | 13,2 | - | - | - | 512,2 | - | 592,4 | 1,6 | 1,6 | - | 2,5 | 6,2 | - | - | 8,7 | 680,7 |
| 2ккп144-4 | - | 46,2 | 31,8 | 78,0 | 55,0 | - | 12,0 | 13,2 | - | 407,4 | - | - | - | 487,6 | 1,6 | 1,6 | - | 2,5 | 6,2 | - | - | 8,7 | 575,9 |
| 2ккп144-5 | - | 46,2 | 31,8 | 78,0 | 55,0 | - | 12,0 | 13,2 | - | 494,6 | - | - | - | 574,8 | 1,6 | 1,6 | - | 2,5 | 6,2 | - | - | 8,7 | 663,1 |
| 2ккп144-6 | - | 46,2 | 31,8 | 78,0 | 55,0 | - | 12,0 | 13,2 | - | 614,8 | - | - | - | 695,0 | 1,6 | 1,6 | - | 2,5 | 6,2 | - | - | 8,7 | 783,3 |
| 3ккп144-1 | - | 45,0 | 41,0 | 86,0 | 55,0 | - | - | 13,2 | - | 341,9 | - | - | - | 410,1 | 1,8 | 1,8 | - | - | 6,2 | - | 4,7 | 10,9 | 508,8 |
| 3ккп144-2 | - | 45,3 | 41,0 | 86,3 | 55,0 | - | - | 13,2 | - | 23,7 | 398,0 | - | - | 489,9 | 1,8 | 1,8 | - | - | 6,2 | - | 4,7 | 10,9 | 588,9 |
| 3ккп144-3 | - | 45,6 | 41,0 | 86,6 | 55,0 | - | - | 13,2 | - | 23,7 | - | 525,0 | - | 616,9 | 1,8 | 1,8 | - | - | 6,2 | - | 4,7 | 10,9 | 716,2 |
| 3ккп144-4 | - | 45,0 | 41,0 | 86,0 | 55,0 | - | - | 13,2 | - | 441,9 | - | - | - | 510,1 | 1,8 | 1,8 | - | - | 6,2 | - | 4,7 | 10,9 | 608,8 |
| 3ккп144-5 | - | 45,3 | 41,0 | 86,3 | 55,0 | - | - | 13,2 | - | 653,7 | - | - | - | 721,9 | 1,8 | 1,8 | - | - | 6,2 | - | 4,7 | 10,9 | 820,9 |
| 3ккп144-6 | - | 45,3 | 41,0 | 86,3 | 55,0 | - | - | 13,2 | - | 23,7 | 796,0 | - | - | 887,9 | 1,8 | 1,8 | - | - | 6,2 | - | 4,7 | 10,9 | 986,9 |
| 4ккп144-1 | - | 45,3 | 31,8 | 77,1 | 55,0 | 9,6 | - | 13,2 | - | 310,6 | - | - | - | 388,4 | 1,5 | 1,5 | 1,8 | - | 6,2 | - | - | 8,0 | 475,0 |
| 4ккп144-2 | - | 45,3 | 31,8 | 77,1 | 55,0 | 9,6 | - | 13,2 | - | 410,6 | - | - | - | 488,4 | 1,5 | 1,5 | 1,8 | - | 6,2 | - | - | 8,0 | 575,0 |
| 4ккп144-3 | - | 45,3 | 31,8 | 77,1 | 55,0 | 9,6 | - | 13,2 | - | - | 392,4 | - | - | 470,2 | 1,5 | 1,5 | 1,8 | - | 6,2 | - | - | 8,0 | 556,8 |
| 6ккп144-1 | - | 49,3 | 26,9 | 76,2 | 53,4 | - | 12,0 | 13,2 | - | 295,6 | - | - | - | 374,2 | 1,6 | 1,6 | - | 2,5 | 6,2 | - | - | 8,7 | 460,7 |

№ п/п по дате ввода в эксплуатацию

1.424.1-6/89. 1-48 PC 5

| МАРКА | ИЗДЕЛИЯ АРМАТУРНЫЕ | | | | | | | | | | | | | | | | | | | | | ВСЕГО, кг | |
|------------|--|------|------|-------|--------------|----|------|------|-------|-------|-------|--------|----|--------|----------------------------------|-------|--|------|------|------|------|--------------|--------|
| | СТЕРЖНЕВАЯ ГОРЯЧЕКАТАНАЯ АРМАТУРА КЛАССА | | | | | | | | | | | | | | АРМАТУРНАЯ ПРОВОЛОКА КЛАССА Вр-I | | ПРОКАТ ЛИСТОВОЙ ИЗ СТАЛИ МАРКИ ВСтЗпсб-1 | | | | | | |
| | А-I | | | | А-III | | | | | | | | | | ГОСТ 6727-80 | | ТУ 14-1-3023-80 | | | | | | |
| | ГОСТ 5781-82 | | | | ГОСТ 5781-82 | | | | | | | | | | | | | | | | | | |
| | 6 | 8 | 10 | Итого | 12 | 16 | 18 | 20 | 22 | 25 | 28 | 32 | 36 | Итого | 5 | Итого | δ=12 | δ=14 | δ=16 | δ=18 | δ=20 | | Итого |
| 6ккп144-2 | - | 49,3 | 26,9 | 76,2 | 53,4 | - | 12,0 | 13,2 | - | - | - | 489,6 | - | 568,2 | 1,6 | 1,6 | - | 2,5 | 6,2 | - | - | 8,7 | 654,7 |
| 6ккп144-3 | - | 48,9 | 26,9 | 75,8 | 53,4 | - | 12,0 | 13,2 | - | 591,2 | - | - | - | 669,8 | 1,6 | 1,6 | - | 2,5 | 6,2 | - | - | 8,7 | 755,9 |
| 6ккп144-4 | - | 49,3 | 26,9 | 76,2 | 53,4 | - | 12,0 | 13,2 | - | - | 496,8 | - | - | 575,4 | 1,6 | 1,6 | - | 2,5 | 6,2 | - | - | 8,7 | 661,9 |
| 6ккп144-5 | - | 49,3 | 26,9 | 76,2 | 53,4 | - | 12,0 | 13,2 | - | - | - | 653,6 | - | 732,2 | 1,6 | 1,6 | - | 2,5 | 6,2 | - | - | 8,7 | 818,7 |
| 7ккп144-1 | - | 50,1 | 36,2 | 86,3 | 53,4 | - | - | 13,2 | 18,3 | 302,0 | - | - | - | 386,9 | 1,6 | 1,6 | - | - | 6,2 | 3,7 | - | 9,9 | 484,7 |
| 7ккп144-2 | - | 50,1 | 36,2 | 86,3 | 53,4 | - | - | 13,2 | 18,3 | - | 380,8 | - | - | 465,7 | 1,6 | 1,6 | - | - | 6,2 | 3,7 | - | 9,9 | 563,5 |
| 7ккп144-3 | - | 50,1 | 36,2 | 86,3 | 53,4 | - | - | 13,2 | 18,3 | - | - | 499,6 | - | 584,5 | 1,6 | 1,6 | - | - | 6,2 | 3,7 | - | 9,9 | 682,3 |
| 7ккп144-4 | - | 50,1 | 36,2 | 86,3 | 53,4 | - | - | 13,2 | 18,3 | 604,0 | - | - | - | 688,9 | 1,6 | 1,6 | - | - | 6,2 | 3,7 | - | 9,9 | 786,7 |
| 7ккп144-5 | - | 50,1 | 36,2 | 86,3 | 53,4 | - | - | 13,2 | 18,3 | - | 626,0 | - | - | 710,9 | 1,6 | 1,6 | - | - | 6,2 | 3,7 | - | 9,9 | 808,7 |
| 7ккп144-6 | - | 50,0 | 36,2 | 86,2 | 53,4 | - | - | 13,2 | 18,3 | - | 761,6 | - | - | 846,5 | 1,6 | 1,6 | - | - | 6,2 | 3,7 | - | 9,9 | 944,2 |
| 7ккп144-7 | - | 50,1 | 36,2 | 86,3 | 53,4 | - | - | 13,2 | 18,3 | - | - | 827,4 | - | 912,5 | 1,6 | 1,6 | - | - | 6,2 | 3,7 | - | 9,9 | 1010,3 |
| 8ккп144-1 | - | 49,2 | 45,2 | 94,4 | 53,6 | - | - | 13,2 | - | 336,5 | - | - | - | 403,3 | 1,5 | 1,5 | - | - | 6,2 | - | 4,7 | 10,9 | 510,1 |
| 8ккп144-2 | - | 49,5 | 45,2 | 94,7 | 53,6 | - | - | 13,2 | - | 23,7 | 399,4 | - | - | 480,9 | 1,5 | 1,5 | - | - | 6,2 | - | 4,7 | 10,9 | 588,0 |
| 8ккп144-3 | - | 49,5 | 45,2 | 94,7 | 53,6 | - | - | 13,2 | - | 642,9 | - | - | - | 709,7 | 1,5 | 1,5 | - | - | 6,2 | - | 4,7 | 10,9 | 816,8 |
| 8ккп144-4 | - | 49,5 | 45,2 | 94,7 | 53,6 | - | - | 13,2 | - | 23,7 | 789,8 | - | - | 871,3 | 1,5 | 1,5 | - | - | 6,2 | - | 4,7 | 10,9 | 978,4 |
| 8ккп144-5 | - | 49,8 | 45,2 | 95,0 | 53,6 | - | - | 13,2 | - | 23,7 | - | 1024,8 | - | 1115,3 | 1,5 | 1,5 | - | - | 6,2 | - | 4,7 | 10,9 | 1222,7 |
| 9ккп108-1 | 18,2 | 14,8 | 29,6 | 62,6 | 92,0 | - | - | 13,2 | 215,9 | - | - | - | - | 321,1 | 1,4 | 1,4 | - | - | 6,2 | 7,4 | - | 13,6 | 398,7 |
| 9ккп108-2 | - | 39,0 | 29,6 | 68,6 | 92,0 | - | - | 13,2 | 23,1 | 252,4 | - | - | - | 389,7 | 1,1 | 1,1 | - | - | 6,2 | 7,4 | - | 13,6 | 464,0 |
| 9ккп108-3 | - | 39,0 | 29,6 | 68,6 | 92,0 | - | - | 13,2 | 23,1 | - | 321,2 | - | - | 449,5 | 1,1 | 1,1 | - | - | 6,2 | 7,4 | - | 13,6 | 532,8 |
| 9ккп108-4 | - | 39,0 | 29,6 | 68,6 | 92,0 | - | - | 13,2 | 23,1 | - | - | 426,4 | - | 554,7 | 1,1 | 1,1 | - | - | 6,2 | 7,4 | - | 13,6 | 638,0 |
| 9ккп108-5 | - | 38,6 | 29,6 | 68,2 | 92,0 | - | - | 13,2 | 23,1 | 383,2 | - | - | - | 511,5 | 1,1 | 1,1 | - | - | 6,2 | 7,4 | - | 13,6 | 594,4 |
| 9ккп108-6 | - | 38,6 | 29,6 | 68,2 | 92,0 | - | - | 13,2 | 23,1 | 504,8 | - | - | - | 633,1 | 1,1 | 1,1 | - | - | 6,2 | 7,4 | - | 13,6 | 716,0 |
| 10ккп108-1 | 18,8 | 14,8 | 38,6 | 72,2 | 92,2 | - | - | 13,2 | 199,0 | 39,0 | - | - | - | 334,4 | 1,3 | 1,3 | - | - | 6,2 | - | 9,4 | 15,6 | 423,5 |
| 10ккп108-2 | - | 38,3 | 38,6 | 76,9 | 92,2 | - | - | 13,2 | - | 288,8 | - | - | - | 394,2 | 1,1 | 1,1 | - | - | 6,2 | - | 9,4 | 15,6 | 487,8 |
| 10ккп108-3 | - | 38,3 | 38,6 | 76,9 | 92,2 | - | - | 13,2 | - | 30,0 | 328,8 | - | - | 464,2 | 1,1 | 1,1 | - | - | 6,2 | - | 9,4 | 15,6 | 557,8 |

Итого по маркам

1.424.1-6/89. 1-48 PC

Итого

6

| МАРКА | ИЗДЕЛИЯ АРМАТУРНЫЕ | | | | | | | | | | | | | | | | | | | | | | ВСЕГО, кг |
|------------|--|------|-------|------|--------------|----|----|------|-------|-------|-------|-------|-------|--------|--|---|-----------------|------|------|------|-------|------|--------------|
| | СТЕРЖНЕВАЯ ГОРЯЧЕКАТАНАЯ АРМАТУРА КЛАССА | | | | | | | | | | | | | | АРМАТУРНАЯ ПРОВОЛОКА КЛАССА Вр-I | ПРОКАТ ЛИСТОВОЙ ИЗ СТАЛИ МАРКИ ВСтЗпсб-1 | | | | | | | |
| | А-I | | | | А-II | | | | | | | | | | | ГОСТ 6727-80 | ТУ 14-1-3023-80 | | | | | | |
| | ГОСТ 5781-82 | | | | ГОСТ 5781-82 | | | | | | | | | | 5 | | Итого | δ=12 | δ=14 | δ=16 | δ=18 | δ=20 | |
| 6 | 8 | 10 | Итого | 12 | 16 | 18 | 20 | 22 | 25 | 28 | 32 | 36 | Итого | 5 | Итого | δ=12 | δ=14 | δ=16 | δ=18 | δ=20 | Итого | | |
| 9ккп120-2 | - | 41,2 | 29,6 | 70,8 | 94,2 | - | - | 13,2 | 23,1 | - | 344,4 | - | - | 474,9 | 1,3 | 1,3 | - | - | 6,2 | 7,4 | - | 13,6 | 560,6 |
| 9ккп120-3 | - | 41,2 | 29,6 | 70,8 | 94,2 | - | - | 13,2 | 23,1 | - | - | 456,8 | - | 587,3 | 1,3 | 1,3 | - | - | 6,2 | 7,4 | - | 13,6 | 673,0 |
| 9ккп120-4 | - | 41,2 | 29,6 | 70,8 | 94,2 | - | - | 13,2 | 23,1 | 354,0 | - | - | - | 484,5 | 1,3 | 1,3 | - | - | 6,2 | 7,4 | - | 13,6 | 570,4 |
| 9ккп120-5 | - | 41,2 | 29,6 | 70,8 | 94,2 | - | - | 13,2 | 23,1 | - | 446,8 | - | - | 577,3 | 1,3 | 1,3 | - | - | 6,2 | 7,4 | - | 13,6 | 663,2 |
| 9ккп120-6 | - | 41,2 | 29,6 | 70,8 | 94,2 | - | - | 13,2 | 23,1 | - | 520,4 | - | - | 650,9 | 1,3 | 1,3 | - | - | 6,2 | 7,4 | - | 13,6 | 736,6 |
| 9ккп120-7 | - | 41,2 | 29,6 | 70,8 | 94,2 | - | - | 13,2 | 23,1 | - | 512,8 | - | - | 643,3 | 1,3 | 1,3 | - | - | 6,2 | 7,4 | - | 13,6 | 729,0 |
| 9ккп120-8 | - | 41,2 | 29,6 | 70,8 | 94,2 | - | - | 13,2 | 23,1 | - | 688,8 | - | - | 819,3 | 1,3 | 1,3 | - | - | 6,2 | 7,4 | - | 13,6 | 905,0 |
| 10ккп120-1 | 21,6 | 14,8 | 37,8 | 74,2 | 90,8 | - | - | 13,2 | 203,6 | 30,0 | - | - | - | 337,6 | 1,6 | 1,6 | - | - | 6,2 | - | 9,4 | 15,6 | 429,0 |
| 10ккп120-2 | - | 45,3 | 37,8 | 83,1 | 90,8 | - | - | 13,2 | - | 294,8 | - | - | - | 398,8 | 1,3 | 1,3 | - | - | 6,2 | - | 9,4 | 15,6 | 498,8 |
| 10ккп120-3 | - | 45,3 | 37,8 | 83,1 | 90,8 | - | - | 13,2 | - | 30,0 | 334,4 | - | - | 468,4 | 1,3 | 1,3 | - | - | 6,2 | - | 9,4 | 15,6 | 568,4 |
| 10ккп120-4 | - | 45,3 | 37,8 | 83,1 | 90,8 | - | - | 13,2 | - | 30,0 | - | 439,2 | - | 573,2 | 1,3 | 1,3 | - | - | 6,2 | - | 9,4 | 15,6 | 673,2 |
| 10ккп120-5 | - | 45,3 | 37,8 | 83,1 | 90,8 | - | - | 13,2 | - | 450,4 | - | - | - | 554,4 | 1,3 | 1,3 | - | - | 6,2 | - | 9,4 | 15,6 | 654,4 |
| 10ккп120-6 | - | 45,3 | 37,8 | 83,1 | 90,8 | - | - | 13,2 | - | 559,6 | - | - | - | 663,6 | 1,3 | 1,3 | - | - | 6,2 | - | 9,4 | 15,6 | 763,6 |
| 10ккп120-7 | - | 45,3 | 37,8 | 83,1 | 90,8 | - | - | 13,2 | - | 30,0 | 668,8 | - | - | 802,8 | 1,3 | 1,3 | - | - | 6,2 | - | 9,4 | 15,6 | 902,8 |
| 10ккп120-8 | - | 45,3 | 37,8 | 83,1 | 90,8 | - | - | 13,2 | - | 30,0 | - | 763,2 | - | 897,2 | 1,3 | 1,3 | - | - | 6,2 | - | 9,4 | 15,6 | 997,2 |
| 11ккп120-1 | - | 44,7 | 47,0 | 91,7 | 90,8 | - | - | 13,2 | - | 30,0 | 344,0 | - | - | 478,0 | 1,2 | 1,2 | - | - | 6,2 | - | 9,4 | 15,6 | 586,5 |
| 11ккп120-2 | - | 45,1 | 47,0 | 92,1 | 90,8 | - | - | 13,2 | - | 30,0 | - | 452,0 | - | 586,0 | 1,2 | 1,2 | - | - | 6,2 | - | 9,4 | 15,6 | 694,9 |
| 11ккп120-3 | - | 44,7 | 47,0 | 91,7 | 90,8 | - | - | 13,2 | - | 574,8 | - | - | - | 678,8 | 1,2 | 1,2 | - | - | 6,2 | - | 9,4 | 15,6 | 787,3 |
| 11ккп120-4 | - | 44,7 | 47,0 | 91,7 | 90,8 | - | - | 13,2 | - | 30,0 | 552,8 | - | - | 686,8 | 1,2 | 1,2 | - | - | 6,2 | - | 9,4 | 15,6 | 795,3 |
| 11ккп120-5 | - | 44,7 | 47,0 | 91,7 | 90,8 | - | - | 13,2 | - | 30,0 | 599,2 | - | - | 733,2 | 1,2 | 1,2 | - | - | 6,2 | - | 9,4 | 15,6 | 841,7 |
| 11ккп120-6 | - | 44,7 | 47,0 | 91,7 | 90,8 | - | - | 13,2 | - | 30,0 | 688,0 | - | - | 822,0 | 1,2 | 1,2 | - | - | 6,2 | - | 9,4 | 15,6 | 930,5 |
| 11ккп120-7 | - | 45,1 | 47,0 | 92,1 | 90,8 | - | - | 13,2 | - | 30,0 | - | 732,4 | - | 866,4 | 1,2 | 1,2 | - | - | 6,2 | - | 9,4 | 15,6 | 975,3 |
| 11ккп120-8 | - | 45,1 | 47,0 | 92,1 | 90,8 | - | - | 13,2 | - | 30,0 | - | 787,6 | - | 921,6 | 1,2 | 1,2 | - | - | 6,2 | - | 9,4 | 15,6 | 1030,5 |
| 11ккп120-9 | - | 45,1 | 47,0 | 92,1 | 90,8 | - | - | 13,2 | - | 30,0 | - | 904,0 | - | 1038,0 | 1,2 | 1,2 | - | - | 6,2 | - | 9,4 | 15,6 | 1146,9 |
| 12ккп120-1 | - | 44,2 | 37,8 | 82,0 | 89,8 | - | - | 13,2 | - | 284,0 | - | - | - | 387,0 | 1,2 | 1,2 | - | - | 6,2 | - | 9,4 | 15,6 | 485,8 |

Итого по маркам и датам вводу

1.424.1-6/89. 1-48 PC Лист 8

| МАРКА | ИЗДЕЛИЯ АРМАТУРНЫЕ | | | | | | | | | | | | | | | | | | | | | | ВСЕГО, кг |
|------------|--|------|-------|------|--------------|----|----|------|----|-------|-------|-------|-------|--------|----------------------------------|------|--|------|------|------|-------|------|--------------|
| | СТЕРЖНЕВАЯ ГОРЯЧЕКАТАНАЯ АРМАТУРА КЛАССА | | | | | | | | | | | | | | АРМАТУРНАЯ ПРОВОЛОКА КЛАССА Вр-I | | ПРОКАТ ЛИСТОВОЙ ИЗ СТАЛИ МАРКИ ВСт3пс6-1 | | | | | | |
| | А-I | | | | А-III | | | | | | | | | | ГОСТ 6727-80 | | ТУ 14-1-3023-80 | | | | | | |
| | ГОСТ 5781-82 | | | | ГОСТ 5781-82 | | | | | | | | | | ГОСТ 6727-80 | | ТУ 14-1-3023-80 | | | | | | |
| 6 | 8 | 10 | Итого | 12 | 16 | 18 | 20 | 22 | 25 | 28 | 32 | 36 | Итого | 5 | Итого | δ=12 | δ=14 | δ=16 | δ=18 | δ=20 | Итого | | |
| 12ккп120-2 | - | 44,2 | 37,8 | 82,0 | 89,8 | - | - | 13,2 | - | 30,0 | - | 421,6 | - | 554,6 | 1,2 | 1,2 | - | - | 6,2 | - | 9,4 | 15,6 | 653,4 |
| 12ккп120-3 | - | 44,2 | 37,8 | 82,0 | 89,8 | - | - | 13,2 | - | 438,0 | - | - | - | 541,0 | 1,2 | 1,2 | - | - | 6,2 | - | 9,4 | 15,6 | 639,8 |
| 12ккп120-4 | - | 44,2 | 37,8 | 82,0 | 89,8 | - | - | 13,2 | - | 467,2 | - | - | - | 570,2 | 1,2 | 1,2 | - | - | 6,2 | - | 9,4 | 15,6 | 669,0 |
| 12ккп120-5 | - | 44,2 | 37,8 | 82,0 | 89,8 | - | - | 13,2 | - | 30,0 | 552,8 | - | - | 685,8 | 1,2 | 1,2 | - | - | 6,2 | - | 9,4 | 15,6 | 784,6 |
| 13ккп120-1 | - | 44,0 | 28,8 | 72,8 | 89,2 | - | - | 13,2 | - | 279,2 | - | - | - | 381,6 | 1,2 | 1,2 | - | - | 6,2 | - | 9,4 | 15,6 | 471,2 |
| 13ккп120-2 | - | 44,0 | 28,8 | 72,8 | 89,2 | - | - | 13,2 | - | 30,0 | 315,2 | - | - | 447,6 | 1,2 | 1,2 | - | - | 6,2 | - | 9,4 | 15,6 | 537,2 |
| 13ккп120-3 | - | 44,0 | 28,8 | 72,8 | 89,2 | - | - | 13,2 | - | 30,0 | - | 414,0 | - | 546,4 | 1,2 | 1,2 | - | - | 6,2 | - | 9,4 | 15,6 | 636,0 |
| 14ккп120-1 | - | 44,0 | 28,8 | 72,8 | 89,2 | - | - | 13,2 | - | 279,2 | - | - | - | 381,6 | 1,2 | 1,2 | - | - | 6,2 | - | 9,4 | 15,6 | 471,2 |
| 14ккп120-2 | - | 44,0 | 28,8 | 72,8 | 89,2 | - | - | 13,2 | - | 30,0 | - | 414,0 | - | 546,4 | 1,2 | 1,2 | - | - | 6,2 | - | 9,4 | 15,6 | 636,0 |
| 9ккп132-1 | - | 47,5 | 28,8 | 76,3 | 92,8 | - | - | 32,4 | - | 277,2 | - | - | - | 402,4 | 1,4 | 1,4 | - | - | 11,8 | - | - | 11,8 | 491,9 |
| 9ккп132-2 | - | 47,5 | 28,8 | 76,3 | 92,8 | - | - | 32,4 | - | - | 350,0 | - | - | 475,2 | 1,4 | 1,4 | - | - | 11,8 | - | - | 11,8 | 564,7 |
| 9ккп132-3 | - | 47,5 | 28,8 | 76,3 | 92,8 | - | - | 32,4 | - | - | - | 459,2 | - | 584,4 | 1,4 | 1,4 | - | - | 11,8 | - | - | 11,8 | 673,9 |
| 9ккп132-4 | - | 47,5 | 28,8 | 76,3 | 92,8 | - | - | 32,4 | - | 366,4 | - | - | - | 491,6 | 1,4 | 1,4 | - | - | 11,8 | - | - | 11,8 | 581,1 |
| 9ккп132-5 | - | 47,5 | 28,8 | 76,3 | 92,8 | - | - | 32,4 | - | - | 462,0 | - | - | 587,2 | 1,4 | 1,4 | - | - | 11,8 | - | - | 11,8 | 676,7 |
| 9ккп132-6 | - | 47,5 | 28,8 | 76,3 | 92,8 | - | - | 32,4 | - | - | 577,0 | - | - | 691,2 | 1,4 | 1,4 | - | - | 11,8 | - | - | 11,8 | 780,7 |
| 9ккп132-7 | - | 47,5 | 28,8 | 76,3 | 92,8 | - | - | 32,4 | - | - | 522,0 | - | - | 647,2 | 1,4 | 1,4 | - | - | 11,8 | - | - | 11,8 | 736,7 |
| 9ккп132-8 | - | 47,5 | 28,8 | 76,3 | 92,8 | - | - | 32,4 | - | - | 700,0 | - | - | 825,2 | 1,4 | 1,4 | - | - | 11,8 | - | - | 11,8 | 914,7 |
| 10ккп132-1 | - | 46,7 | 37,8 | 84,5 | 93,0 | - | - | 13,2 | - | 313,6 | - | - | - | 419,8 | 1,4 | 1,4 | - | - | 6,2 | - | 9,4 | 15,6 | 521,3 |
| 10ккп132-2 | - | 46,7 | 37,8 | 84,5 | 93,0 | - | - | 13,2 | - | 30,0 | 357,6 | - | - | 493,8 | 1,4 | 1,4 | - | - | 6,2 | - | 9,4 | 15,6 | 595,3 |
| 10ккп132-3 | - | 46,7 | 37,8 | 84,5 | 93,0 | - | - | 13,2 | - | 30,0 | - | 469,2 | - | 605,4 | 1,4 | 1,4 | - | - | 6,2 | - | 9,4 | 15,6 | 706,9 |
| 10ккп132-4 | - | 46,7 | 37,8 | 84,5 | 93,0 | - | - | 13,2 | - | 597,2 | - | - | - | 703,4 | 1,4 | 1,4 | - | - | 6,2 | - | 9,4 | 15,6 | 804,9 |
| 10ккп132-5 | - | 46,7 | 37,8 | 84,5 | 93,0 | - | - | 13,2 | - | 30,0 | 715,2 | - | - | 851,4 | 1,4 | 1,4 | - | - | 6,2 | - | 9,4 | 15,6 | 952,9 |
| 10ккп132-6 | - | 46,7 | 37,8 | 84,5 | 93,0 | - | - | 13,2 | - | 30,0 | - | 736,8 | - | 873,0 | 1,4 | 1,4 | - | - | 6,2 | - | 9,4 | 15,6 | 974,5 |
| 10ккп132-7 | - | 46,7 | 37,8 | 84,5 | 93,0 | - | - | 13,2 | - | 30,0 | - | 938,4 | - | 1074,6 | 1,4 | 1,4 | - | - | 6,2 | - | 9,4 | 15,6 | 1176,1 |
| 11ккп132-1 | - | 46,9 | 47,0 | 93,9 | 93,0 | - | - | 13,2 | - | 30,0 | 367,2 | - | - | 503,4 | 1,3 | 1,3 | - | - | 6,2 | - | 9,4 | 15,6 | 614,2 |

№ 10-1091 (подпись и дата) 23.09.89

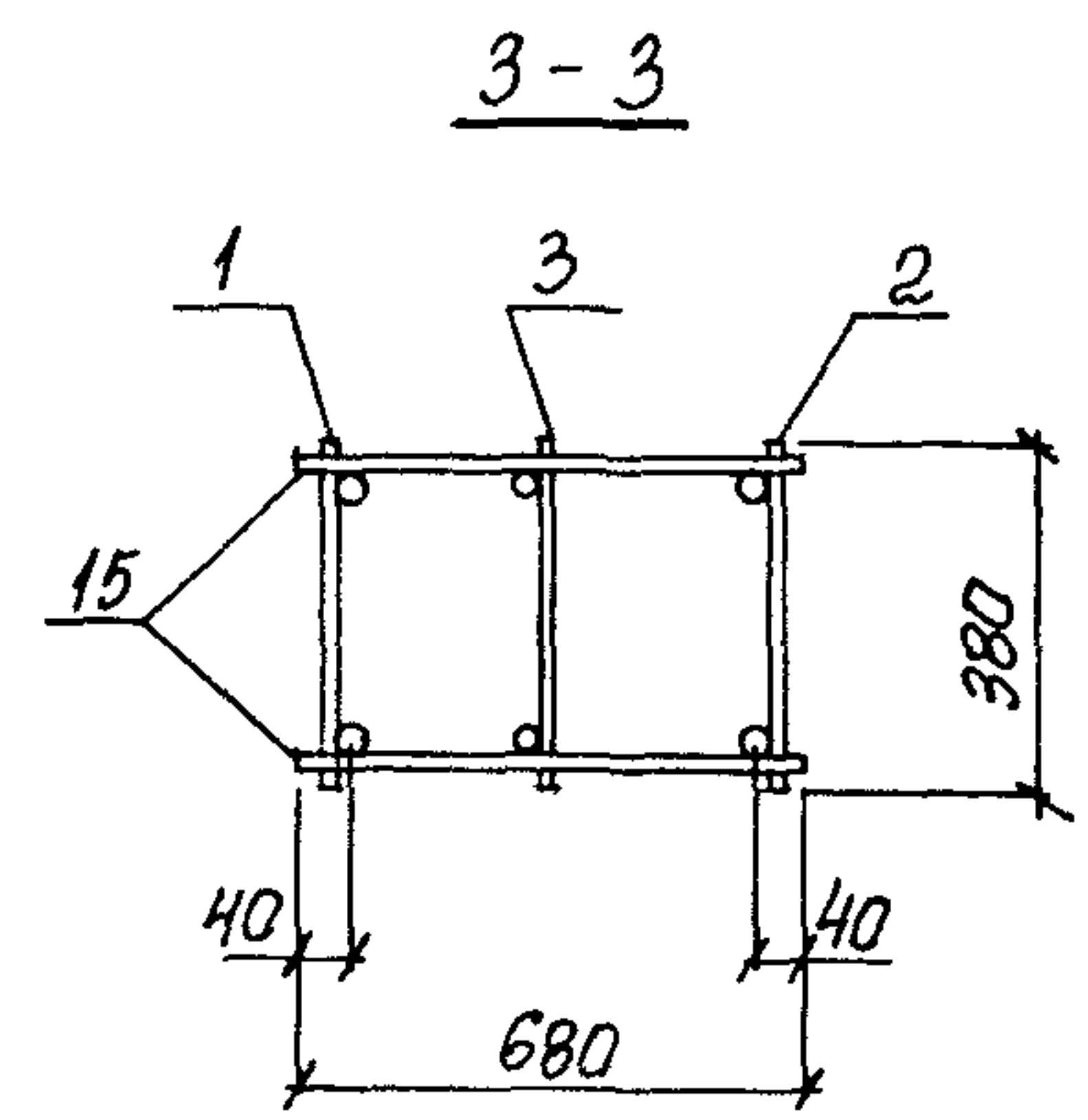
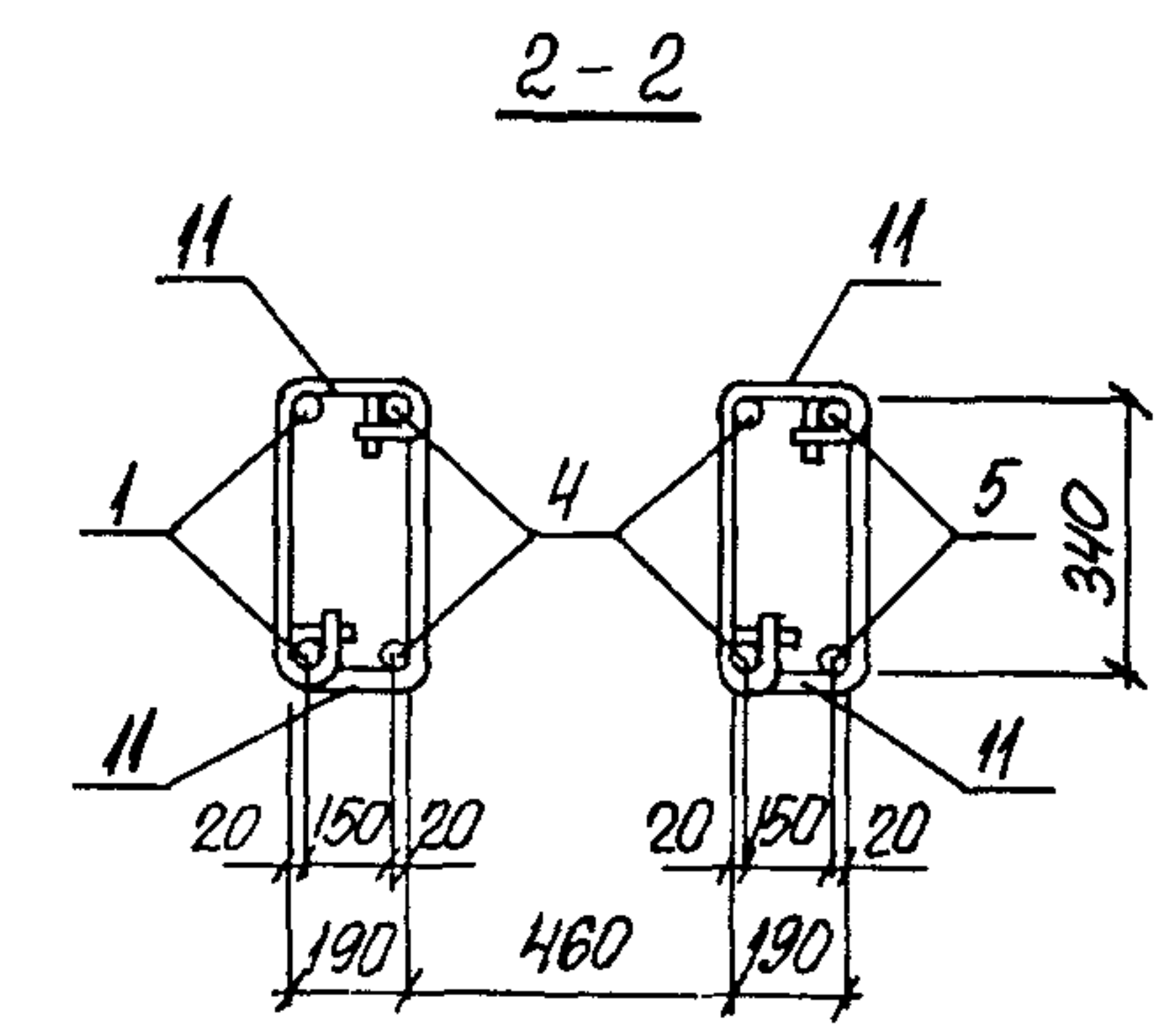
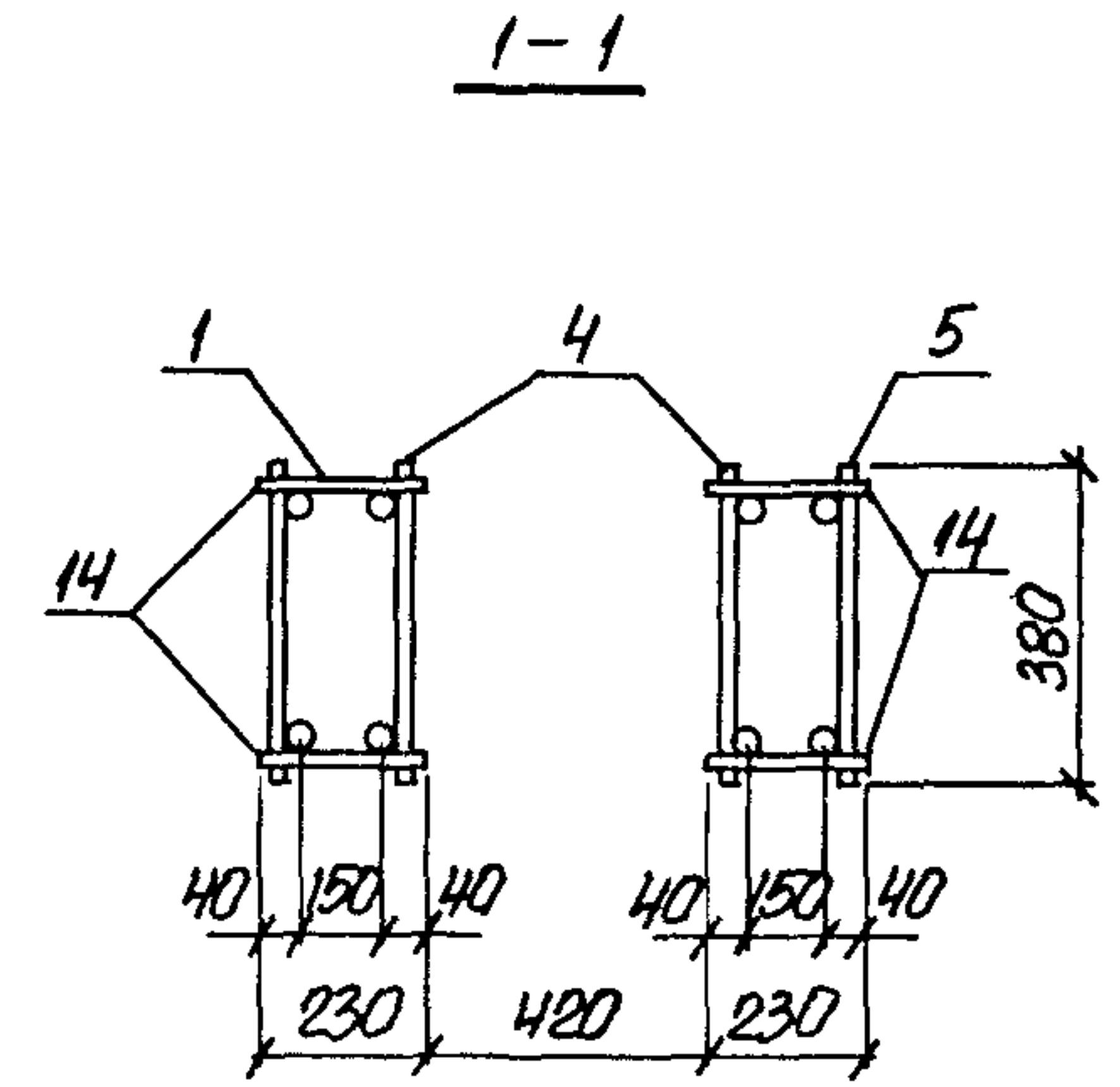
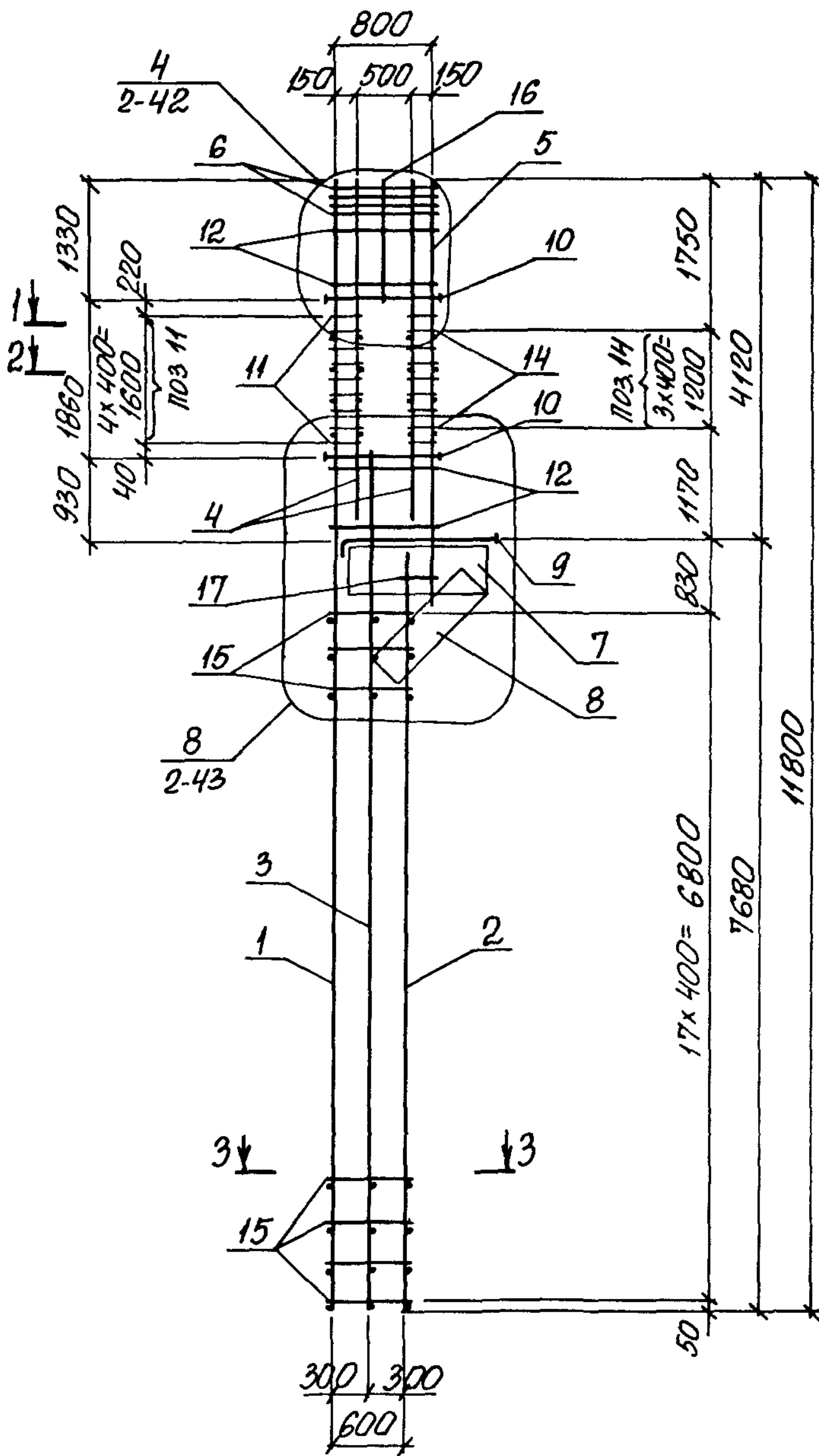
1.424.1-6/89. 1-48 РС

Лист
9

| МАРКА | ИЗДЕЛИЯ АРМАТУРНЫЕ | | | | | | | | | | | | | | | | | | | | | ВСЕГО, кг | |
|------------|--|------|------|-------|--------------|----|----|------|----|-------|-------|--------|--------|--------|--|---|-----------------|------|------|------|------|--------------|--------|
| | СТЕРЖНЕВАЯ ГОРЯЧЕКАТАНАЯ АРМАТУРА КЛАССА | | | | | | | | | | | | | | АРМАТУРНАЯ ПРОВОЛОКА КЛАССА Вр-I | ПРОКАТ ЛИСТОВОЙ ИЗ СТАЛИ МАРКИ ВСт3пс6-1 | | | | | | | |
| | А-I | | | | А-III | | | | | | | | | | | ГОСТ 6727-80 | ТУ 14-1-3023-80 | | | | | | |
| | ГОСТ 5781-82 | | | | ГОСТ 5781-82 | | | | | | | | | | Итого | | Итого | | | | | | |
| | 6 | 8 | 10 | Итого | 12 | 16 | 18 | 20 | 22 | 25 | 28 | 32 | 36 | Итого | | 5 | Итого | δ=12 | δ=14 | δ=16 | δ=18 | | δ=20 |
| 10ккп144-4 | — | 50,1 | 37,8 | 87,9 | 95,0 | — | — | 13,2 | — | 527,6 | — | — | — | 635,8 | 1,6 | 1,6 | — | — | 6,2 | — | 9,4 | 15,6 | 740,9 |
| 10ккп144-5 | — | 50,1 | 37,8 | 87,9 | 95,0 | — | — | 13,2 | — | 634,0 | — | — | — | 742,2 | 1,6 | 1,6 | — | — | 6,2 | — | 9,4 | 15,6 | 847,3 |
| 10ккп144-6 | — | 50,1 | 37,8 | 87,9 | 95,0 | — | — | 13,2 | — | 30,0 | 626,0 | — | — | 764,2 | 1,6 | 1,6 | — | — | 6,2 | — | 9,4 | 15,6 | 869,3 |
| 10ккп144-7 | — | 50,1 | 37,8 | 87,9 | 95,0 | — | — | 13,2 | — | 30,0 | 761,2 | — | — | 899,4 | 1,6 | 1,6 | — | — | 6,2 | — | 9,4 | 15,6 | 1004,5 |
| 10ккп144-8 | — | 50,1 | 37,8 | 87,9 | 95,0 | — | — | 13,2 | — | 30,0 | — | 827,6 | — | 965,8 | 1,6 | 1,6 | — | — | 6,2 | — | 9,4 | 15,6 | 1070,9 |
| 10ккп144-9 | — | 50,3 | 37,8 | 88,1 | 95,0 | — | — | 13,2 | — | 30,0 | — | 999,2 | — | 1137,4 | 1,6 | 1,6 | — | — | 6,2 | — | 9,4 | 15,6 | 1242,7 |
| 11ккп144-1 | — | 49,3 | 47,0 | 96,3 | 95,2 | — | — | 13,2 | — | 342,8 | — | — | — | 451,2 | 1,5 | 1,5 | — | — | 6,2 | — | 9,4 | 15,6 | 564,4 |
| 11ккп144-2 | — | 49,9 | 47,0 | 96,9 | 95,2 | — | — | 13,2 | — | 30,0 | — | 512,4 | — | 650,8 | 1,5 | 1,5 | — | — | 6,2 | — | 9,4 | 15,6 | 764,8 |
| 11ккп144-3 | — | 49,5 | 47,0 | 96,5 | 95,2 | — | — | 13,2 | — | 649,2 | — | — | — | 757,6 | 1,5 | 1,5 | — | — | 6,2 | — | 9,4 | 15,6 | 871,2 |
| 11ккп144-4 | — | 49,5 | 47,0 | 96,5 | 95,2 | — | — | 13,2 | — | 30,0 | 780,8 | — | — | 919,2 | 1,5 | 1,5 | — | — | 6,2 | — | 9,4 | 15,6 | 1032,8 |
| 11ккп144-5 | — | 49,8 | 47,0 | 96,8 | 95,2 | — | — | 13,2 | — | 30,0 | — | 676,4 | — | 814,8 | 1,5 | 1,5 | — | — | 6,2 | — | 9,4 | 15,6 | 928,7 |
| 11ккп144-6 | — | 49,8 | 47,0 | 96,8 | 95,2 | — | — | 13,2 | — | 30,0 | — | 866,0 | — | 1004,4 | 1,5 | 1,5 | — | — | 6,2 | — | 9,4 | 15,6 | 1118,3 |
| 11ккп144-7 | — | 49,8 | 47,0 | 96,8 | 95,2 | — | — | 13,2 | — | 30,0 | — | 792,6 | — | 931,0 | 1,5 | 1,5 | — | — | 6,2 | — | 9,4 | 15,6 | 1044,9 |
| 11ккп144-8 | — | 49,8 | 47,0 | 96,8 | 95,2 | — | — | 13,2 | — | 30,0 | — | 1024,8 | — | 1163,2 | 1,5 | 1,5 | — | — | 6,2 | — | 9,4 | 15,6 | 1277,1 |
| 11ккп144-9 | — | 37,7 | 63,0 | 100,7 | 95,2 | — | — | 13,2 | — | 30,0 | — | — | 1316,0 | 1454,4 | 1,5 | 1,5 | — | — | 6,2 | — | 9,4 | 15,6 | 1572,2 |
| 12ккп144-1 | — | 48,9 | 37,8 | 86,7 | 95,2 | — | — | 13,2 | — | 321,2 | — | — | — | 429,9 | 1,5 | 1,5 | — | — | 6,2 | — | 9,4 | 15,6 | 533,4 |
| 12ккп144-2 | — | 48,9 | 37,8 | 86,7 | 95,2 | — | — | 13,2 | — | 475,4 | — | — | — | 583,8 | 1,5 | 1,5 | — | — | 6,2 | — | 9,4 | 15,6 | 687,6 |
| 12ккп144-3 | — | 48,9 | 37,8 | 86,7 | 95,2 | — | — | 13,2 | — | 421,2 | — | — | — | 529,6 | 1,5 | 1,5 | — | — | 6,2 | — | 9,4 | 15,6 | 633,4 |
| 12ккп144-4 | — | 48,9 | 37,8 | 86,7 | 95,2 | — | — | 13,2 | — | 612,4 | — | — | — | 720,8 | 1,5 | 1,5 | — | — | 6,2 | — | 9,4 | 15,6 | 824,6 |
| 12ккп144-5 | — | 48,9 | 37,8 | 86,7 | 95,2 | — | — | 13,2 | — | 30,0 | 734,4 | — | — | 872,8 | 1,5 | 1,5 | — | — | 6,2 | — | 9,4 | 15,6 | 976,6 |
| 13ккп144-1 | — | 49,7 | 28,8 | 78,5 | 93,6 | — | — | 32,4 | — | 286,4 | — | — | — | 412,4 | 1,5 | 1,5 | — | — | 11,8 | — | — | 11,8 | 504,2 |
| 13ккп144-2 | — | 49,7 | 28,8 | 78,5 | 93,6 | — | — | 32,4 | — | — | — | 474,4 | — | 600,4 | 1,5 | 1,5 | — | — | 11,8 | — | — | 11,8 | 692,2 |
| 13ккп144-3 | — | 49,3 | 28,8 | 78,1 | 93,6 | — | — | 32,4 | — | 572,8 | — | — | — | 698,8 | 1,5 | 1,5 | — | — | 11,8 | — | — | 11,8 | 790,2 |
| 14ккп144-1 | — | 49,7 | 28,8 | 78,5 | 94,0 | — | — | 13,2 | — | 316,4 | — | — | — | 423,6 | 1,6 | 1,6 | — | — | 6,2 | — | 9,4 | — | 519,3 |
| 14ккп144-2 | — | 49,7 | 28,8 | 78,5 | 94,0 | — | — | 13,2 | — | 30,0 | 361,6 | — | — | 498,8 | 1,6 | 1,6 | — | — | 6,2 | — | 9,4 | — | 594,5 |
| 14ккп144-3 | — | 49,7 | 28,8 | 78,5 | 94,0 | — | — | 13,2 | — | 30,0 | — | 474,4 | — | 611,6 | 1,6 | 1,6 | — | — | 6,2 | — | 9,4 | — | 707,3 |
| 14ккп144-4 | — | 49,3 | 28,8 | 78,1 | 94,0 | — | — | 13,2 | — | 602,8 | — | — | — | 710,0 | 1,6 | 1,6 | — | — | 6,2 | — | 9,4 | — | 805,3 |
| | | | | | | | | | | | | | | | | 1.424.1-6/89. 1-48 PC | | | | | | 11 | |

№ 12-подл. Изданы в дата 13.08.89

КП2-2АТ IVС



ПРИМЕР ЗАМЕНЫ МАРОК АРМАТУРНЫХ ИЗДЕЛИЙ В ПРОСТРАНСТВЕННОМ КАРКАСЕ
КП2-2АТ IVС

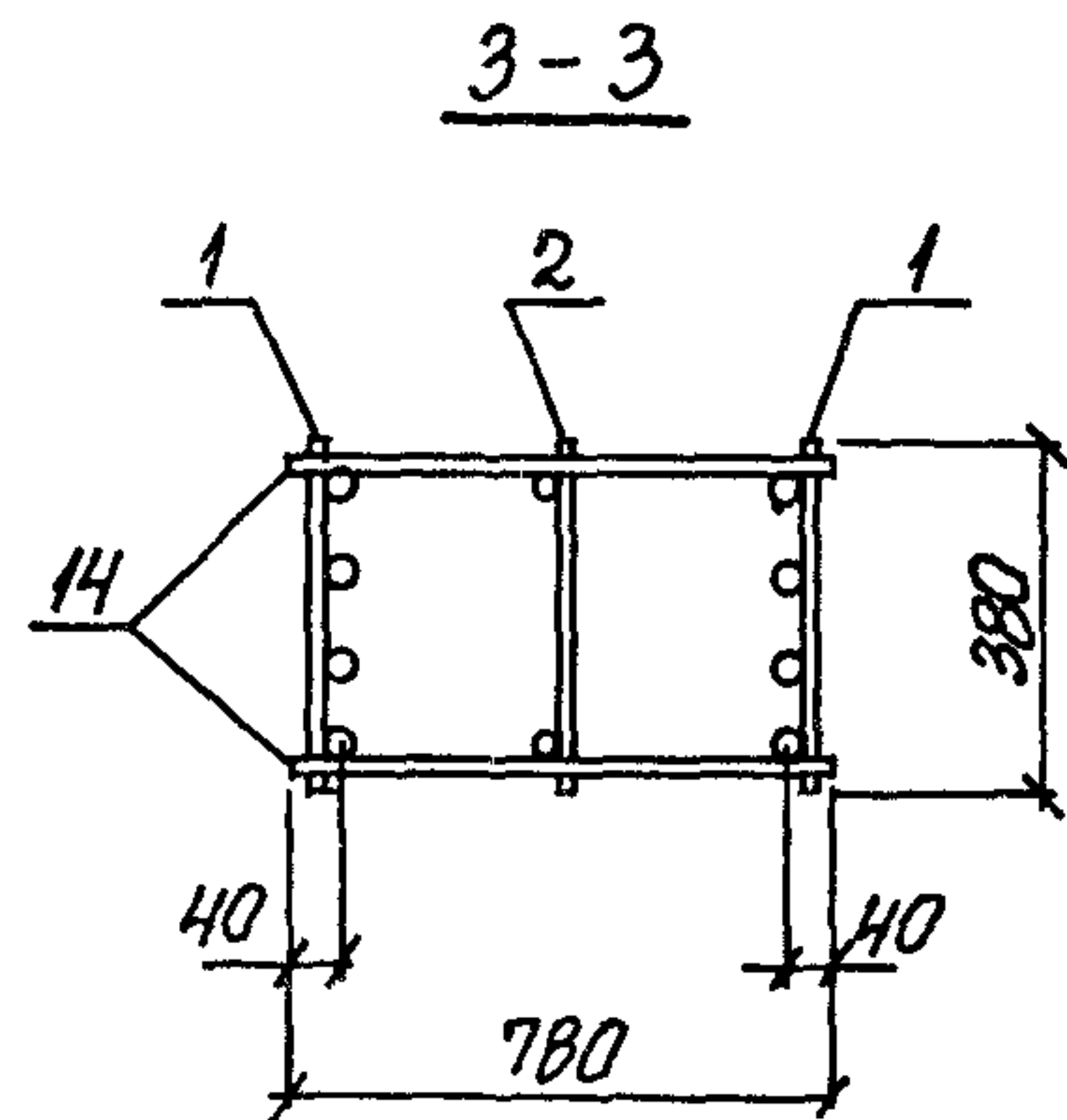
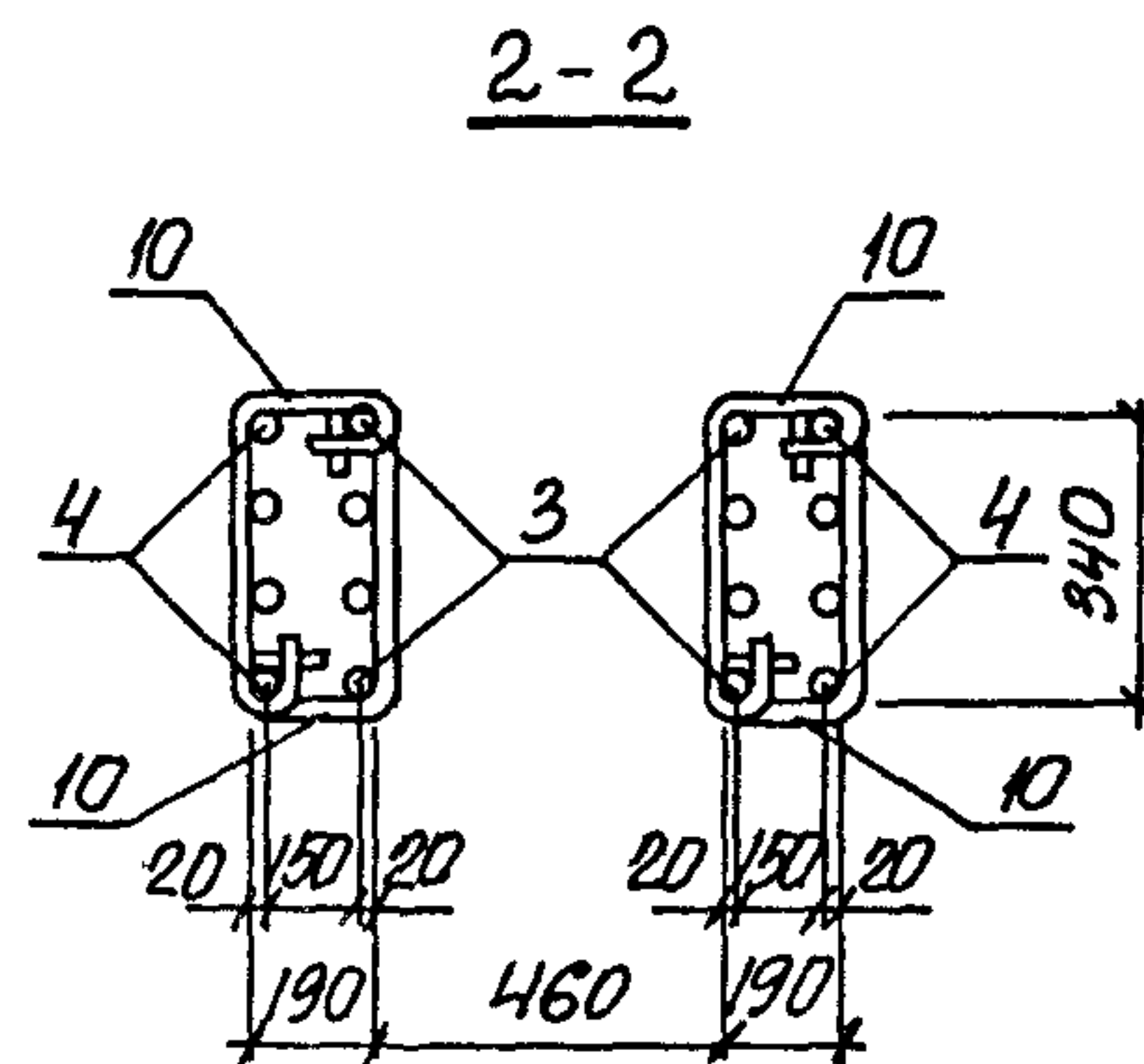
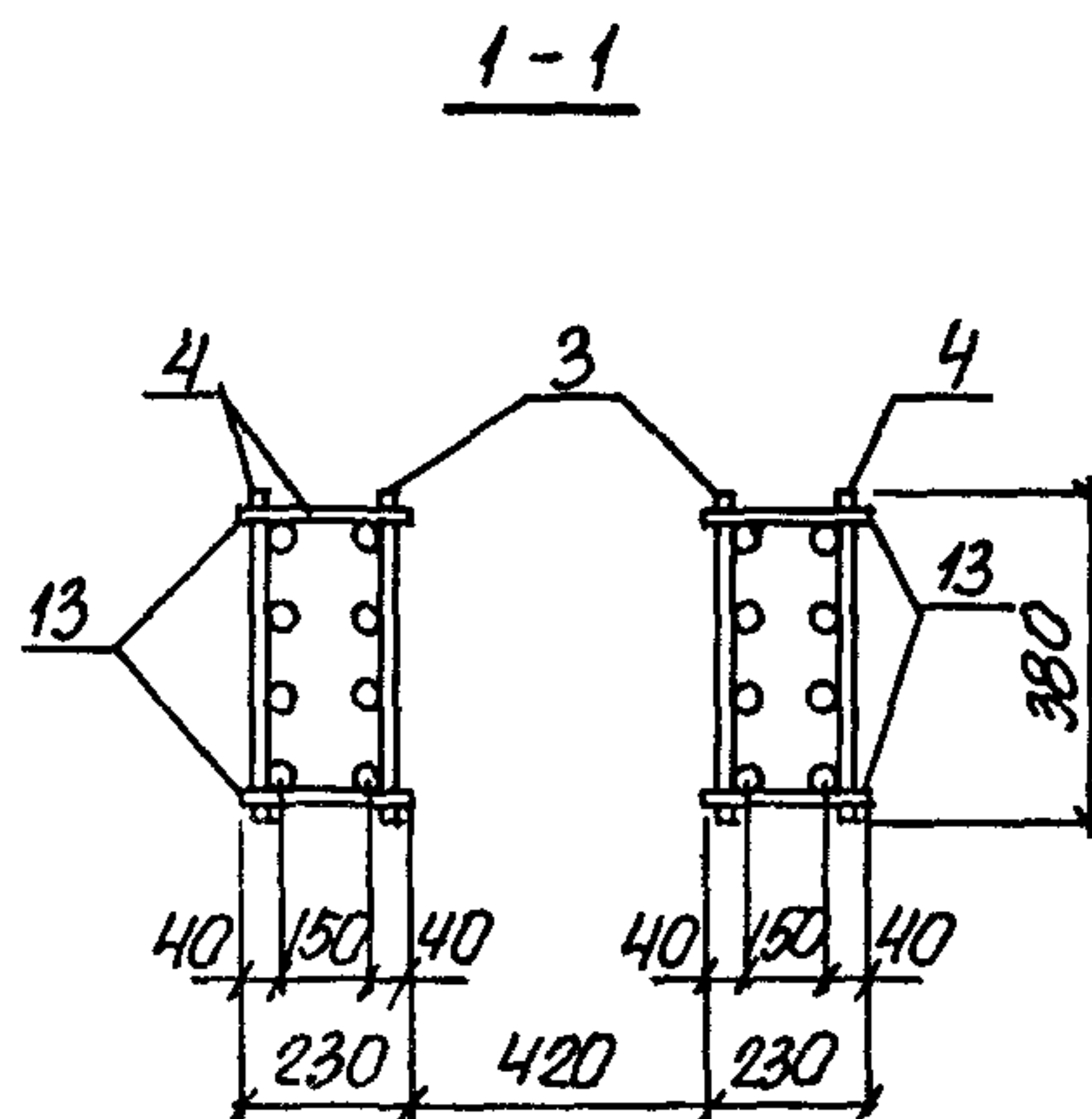
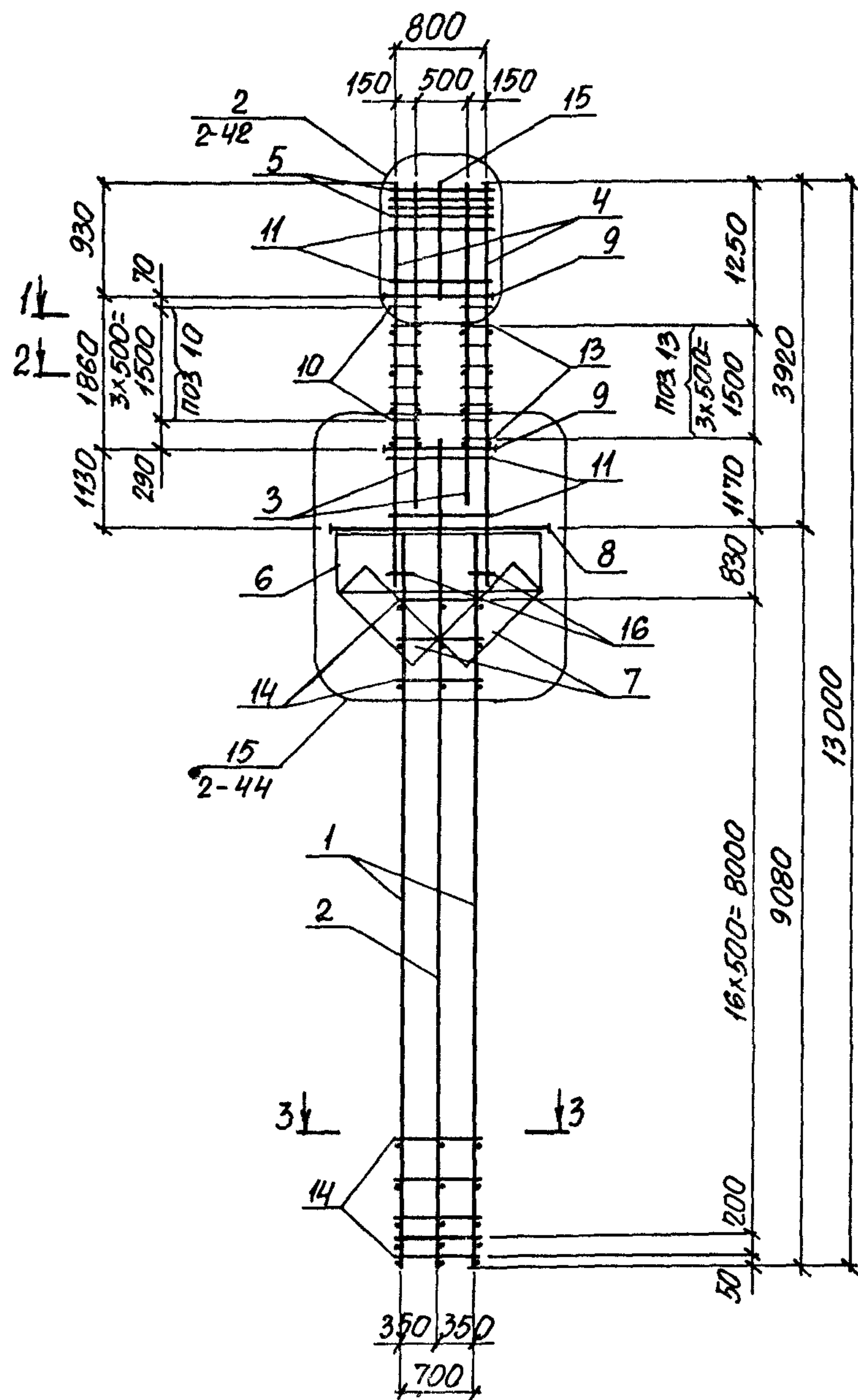
| N ПОЗ | КП2-2 | | КП2-2 АТ IVС | |
|-------|---------------------------|-----|---------------------------|-----|
| | МАРКА АРМАТУРНОГО ИЗДЕЛИЯ | КОЛ | МАРКА АРМАТУРНОГО ИЗДЕЛИЯ | КОЛ |
| 1 | 1КР11В-1 | 1 | 1КР11В-АТ-IVС | 1 |
| 2 | ВКР77-1 | 1 | ВКР77-АТ-IVС | 1 |
| 3 | 5КР86-1 | 1 | 5КР86 | 1 |
| 4 | 1КР41 | 2 | 1КР40-АТ-IVС | 2 |
| 5 | 1КР50 | 1 | 1КР49-1-АТ-IVС | 1 |
| 6 | С1 | 4 | С1 | 4 |
| 7 | С2 | 1 | С2 | 1 |
| 8 | С3-2 | 1 | С3-2 | 1 |
| 9 | СШ3 | 1 | СШ3 | 1 |
| 10 | СШ9 | 6 | СШ9 | 6 |
| 11 | СТ2 | 16 | СТ1 | 20 |
| 12 | СТ3 | 24 | СТ3 | 24 |
| 13 | СТ4 | 38 | СТ4 | 38 |
| 14 | Ф8АТ, l=230, 0,10к | 16 | Ф6АТ, l=230, 0,05к | 20 |
| 15 | Ф8АТ, l=680, 0,30к | 32 | Ф6АТ, l=680, 0,15к | 38 |
| 16 | Ф12АТ, l=1350, 1,2к | 2 | Ф12АТ, l=1350, 1,2к | 2 |
| 17 | Ф10АТ, l=300, 0,20к | 2 | Ф10АТ, l=300, 0,20к | 2 |

ИНВ. № ПОДЛ. ПОДПИСЬ И ДАТА. ВЗАМ. ИНВ. №

1.424.1-6/86.1-49

ЛИСТ
2

КП35-7АТ IVС



ПРИМЕР ЗАМЕНЫ МАРОК АРМАТУРНЫХ ИЗДЕЛИЙ В ПРОСТРАНСТВЕННОМ КАРКАСЕ КП35-7АТ IVС

| № ПОЗ | КП35-7 | | КП35-7 АТ IVС | |
|-------|---------------------------|-----|---------------------------|-----|
| | МАРКА АРМАТУРНОГО ИЗДЕЛИЯ | КОЛ | МАРКА АРМАТУРНОГО ИЗДЕЛИЯ | КОЛ |
| 1 | 8КР91-2 | 2 | 8КР91-1-АТ-IVС | 2 |
| 2 | 5КР102-3 | 1 | 5КР102-3 | 1 |
| 3 | 2КР38 | 2 | 2КР37-АТ-IVС | 2 |
| 4 | 2КР49 | 2 | 2КР49-2-АТ-IVС | 2 |
| 5 | С1 | 4 | С1 | 4 |
| 6 | С2-1 | 1 | С2-1 | 1 |
| 7 | С3-3 | 2 | С3-3 | 2 |
| 8 | СШ7 | 1 | СШ7 | 1 |
| 9 | СШ9 | 6 | СШ9 | 6 |
| 10 | СТ2 | 16 | СТ2 | 16 |
| 11 | СТ3 | 20 | СТ3 | 20 |
| 12 | СТ4 | 38 | СТ4 | 38 |
| 13 | Ф8АІ, l=230; 0,10кг | 16 | Ф8АІ, l=230; 0,10кг | 16 |
| 14 | Ф8АІ, l=780; 0,30кг | 34 | Ф8АІ, l=780; 0,30кг | 34 |
| 15 | Ф12АІІ, l=950; 0,80кг | 2 | Ф12АІІ, l=950; 0,80кг | 2 |
| 16 | Ф10АІ, l=300; 0,20кг | 4 | Ф10АІ, l=300; 0,20кг | 4 |

ИВБ №17000 ПОДПИСЬ И ПИТА ВЗВН ИВБ №

1424.1-6/89 1-49

Лист

3

Перечень заменяемых позиций в пространственных каркасах колонн при замене арматуры класса А-III на арматуру класса Ат-IVс

ТАБЛИЦА 1

| МАРКА ПРОСТРАНСТВЕННОГО КАРКАСА | ЗАМЕНЯЕМЫЕ ПОЗИЦИИ | |
|---|---------------------|--|
| | ВО ВСЕХ КОЛОННАХ | ОТДЕЛЬНЫЕ |
| КП1-1... КП1-4; КП2-1... КП2-4; КП3-1... КП3-5; КП4-1... КП4-3; КП5-1... КП5-5; КП6-1... КП6-4; КП7-1... КП7-6; КП8-1... КП8-6; КП9-1... КП9-5; КП10-1... КП10-6; КП11-1... КП11-3; КП12-1... КП12-6; КП13-1... КП13-7; КП14-1... КП14-6; КП15-1... КП15-5; КП16-1... КП16-4; КП17-1... КП17-6; КП18-1... КП18-3; КП22-1... КП22-3; КП23-1... КП23-6; КП24-1... КП24-6; КП25-1... КП25-3 | 1; 2; 4; 5 | 3; 11; 14; 15 см. ПРИМЕЧ. |
| КП29-1... КП29-6; КП30-1... КП30-8; КП33-1; КП33-2; КП34-1... КП34-4; КП35-1... КП35-8 | 1, 3; 4 | 2, 10; 13, 14 см. ПРИМЕЧ. |
| КП19-1... КП19-5; КП20-1... КП20-5; КП21-1... КП21-4; КП26-1... КП26-5; КП27-1... КП27-7; КП28-1... КП28-5; КП31-1... КП31-10; КП32-1... КП32-4; КП36-1... КП36-8; КП37-1... КП37-9; КП38-1... КП38-5; КП39-1... КП39-3; КП40-1; КП40-2; КП41-1... КП41-8; КП42-1... КП42-7; КП43-1... КП43-5; КП44-1... КП44-4; КП45-1... КП45-3; КП46-1; КП46-2; КП47-1... КП47-9; КП48-1... КП48-9; КП49-1... КП49-9; КП50-1... КП50-5; КП51-1... КП51-3; КП52-1... КП52-4 | 1, 3 | 2; 9; 12; 17 см. ПРИМЕЧ. |

При замене каркасов с рабочей арматурой $\phi 25$ А-III на каркасы с рабочей арматурой $\phi 22$ Ат-IVс следует:

- а) увеличить количество отдельных стержней (поз. 9... 15) в соответствии с уменьшением шага хомутов в каркасах (400 мм вместо 500 мм);
- б) в монтажных каркасах БКР (поз. 2, 3) принять исполнения с шагом хомутов 400 мм.

1.424.1-6/89.1-49

Лист 4

УКАЗАНИЯ ПО ЗАМЕНЕ АРМАТУРЫ КЛАССА А-III НА АРМАТУРУ КЛАССА Ат-IVс

1. Подбор марок колонн с продольной рабочей арматурой класса Ат-IVс может производиться либо в результате расчета каркаса здания, либо по ключам настоящей серии (см. п. 3.1 пояснительной записки к вып. 0 - докум. 1.424.1-6/89.0-ПЗ)
2. В том случае, если подбор колонн осуществляется по ключам, замена арматуры класса А-III на арматуру класса Ат-IVс производится следующим образом:
 - 2.1. В подобранной по ключу марке колонны класс (марка) бетона повышается на одну ступень. Например, в колонне 2ККП10В-2.2 класс бетона В15 (марка М200) заменяется классом В22,5 (марка М300). Соответственно в марке колонны изменяется условный индекс, обозначающий класс (марку) бетона и добавляется обозначение класса арматуры Ат-IVс. Новая марка колонны имеет следующий вид: 2ККП10В-2.3 Ат-IVс
 - 2.2. В пространственном каркасе колонны заменяются плоские каркасы с продольной рабочей арматурой класса А-III на каркасы с арматурой класса Ат-IVс. Замена производится в соответствии с перечнем заменяемых позиций, приведенным в таблице 1 на листе 4. На новый пространственный каркас составляется спецификация, в которой проставляются марки плоских каркасов с арматурой класса Ат-IVс. Замена марок плоских каркасов производится по таблицам, приведенным на докум. 1-50. Примеры спецификаций на пространственный каркас крайней колонны на листе 2, средней колонны - на листе 3.

1.424.1-6/89.1-49

Лист 5

ИНВ. № ПОДЛ. ПОДПИСЬ И ДАТА

ИНВ. № ПОДЛ. ПОДПИСЬ И ДАТА

В марке пространственного каркаса добавляется обозначение арматуры класса Ат-IVС. Например, в колонне 2ККП10В-2.3 Ат-IVС марка пространственного каркаса КП2-2 заменяется на КП2-2 Ат-IVС

2.3 Изготовление пространственных каркасов с арматурой класса Ат-IVС производится по рабочим чертежам пространственных каркасов аналогичных марок с арматурой класса А-III, разработанных в выпуске 2 (докум. 1.424.1-6/89.2-1...-41). Например, пространственный каркас КП2-2 Ат-IVС изготавливается по чертежу каркаса КП2-2 (докум. 1.424.1-6/89.2-2) со спецификацией, составленной в соответствии с указаниями п. 2.2.

2.4 Изготовление плоских каркасов с арматурой класса Ат-IVС производится по рабочим чертежам плоских каркасов аналогичных марок с арматурой класса А-III, разработанных в выпуске 2 (докум. 1.424.1-6/89.2-45...-272; -279...-312).

При этом в спецификациях и примечаниях к чертежам каркасов арматура класса А-III по ГОСТ 5781-82 заменяется на арматуру класса Ат-IVС по ГОСТ 10884-81.

Например, в пространственном каркасе КП2-2 Ат-IVС (см. лист 2) вместо каркаса (поз. 1) 1КР11В-1 устанавливается каркас 1КР11В-Ат-IVС. Указанный каркас изготавливается по чертежу каркаса 1КР11В с заменой арматуры $\phi 22$ А-III на арматуру $\phi 22$ Ат-IVС (см. докум. 1.424.1-6/89.2-45)

3. В том случае, если сечение продольной рабочей арматуры класса Ат-IVС определено в результате расчета каркаса здания при разработке конкретного объекта, рабочие чертежи настоящей серии используются следующим образом.

3.1. Для данных габаритных размеров здания, шага колонн и грузоподъемности крана подбирается марка колонны из имеющейся в серии номенклатуры. В указанной марке колонны класс (марка) бетона, диаметры и количество

продольной рабочей арматуры во всех сечениях должны соответствовать расчетным. В этом случае изготовление колонны может производиться по чертежам настоящей серии с заменой класса продольной рабочей арматуры А-III по ГОСТ 5781-82 на арматуру класса Ат-IVС по ГОСТ 10884-81. При этом в марке колонны добавляется обозначение арматуры класса Ат-IVС. Например, в результате расчета каркаса здания с высотой этажа 10,8 м, шагом колонн по крайним рядам 6 м и грузоподъемностью крана 32 т тяжелого режима работы получено, что при классе бетона В22,5 (М300) во всех сечениях колонны должна быть установлена продольная рабочая арматура 2Ф25 Ат-IVС (на сторону). Этим требованиям по классу бетона и диаметру арматуры соответствует колонна марки 3ККП10В-1.3 (класс бетона В22,5 (М300), продольная рабочая арматура - 2Ф25 А-III на всю высоту колонны). Указанной колонне присваивается новая марка 3ККП10В-1.3 Ат-IVС.

3.2. Пространственному каркасу колонны 3ККП10В-1.3 Ат-IVС вместо марки КП3-1 присваивается марка КП3-1 Ат-IVС. В спецификации на пространственный каркас ко всем маркам плоских арматурных каркасов добавляется индекс - Ат-IVС. Диаметры продольной рабочей арматуры в указанных каркасах не меняются в спецификациях и примечаниях к чертежам плоских каркасов арматура класса А-III по ГОСТ 5781-82 заменяются на арматуру класса Ат-IVС по ГОСТ 10884-81.

3.3 Указанные в п.п. 3.1 и 3.2 рекомендации могут быть использованы при условии, что расчетные сопротивления арматуры класса Ат-IVС снатино принято равным $R_{sc} = 4000$ МПа (4000 кгс/см²) т.к. при этом не требуется учащение шага хомутов в плоских каркасах.

4. Во всех случаях не подлежит замене рабочая арматура консолей колонн.

МАРКА КАРКАСА ПРИ РАБОЧЕЙ АРМАТУРЕ ИЗ СТАЛИ КЛАССА

| A-III | AT-IVC |
|----------|-----------------|
| 1KP118 | 1KP118-AT-IVC |
| 1KP118-1 | |
| 1KP118-2 | 1KP118-1-AT-IVC |
| 1KP118-3 | 1KP118-2-AT-IVC |
| 1KP119 | 1KP119-AT-IVC |
| 1KP119-1 | |
| 1KP119-2 | 1KP119-1-AT-IVC |
| 1KP119-3 | 1KP119-2-AT-IVC |
| 1KP113 | 1KP113-AT-IVC |
| 1KP113-1 | |
| 1KP113-2 | 1KP113-1-AT-IVC |
| 1KP113-3 | 1KP113-2-AT-IVC |
| 1KP130 | 1KP130-AT-IVC |
| 1KP130-1 | |
| 1KP130-2 | 1KP130-1-AT-IVC |
| 1KP130-3 | 1KP130-2-AT-IVC |
| 1KP131 | 1KP131-AT-IVC |
| 1KP131-1 | |
| 1KP131-2 | 1KP131-1-AT-IVC |
| 1KP131-3 | 1KP131-2-AT-IVC |
| 1KP125 | 1KP125-AT-IVC |
| 1KP125-1 | |
| 1KP125-2 | 1KP125-1-AT-IVC |
| 1KP125-3 | 1KP125-2-AT-IVC |
| 1KP137 | 1KP137-AT-IVC |
| 1KP137-1 | |
| 1KP137-2 | 1KP137-1-AT-IVC |
| 1KP137-3 | 1KP137-2-AT-IVC |

МАРКА КАРКАСА ПРИ РАБОЧЕЙ АРМАТУРЕ ИЗ СТАЛИ КЛАССА

| A-III | AT-IVC |
|----------|-----------------|
| 1KP149 | 1KP149-AT-IVC |
| 1KP149-1 | |
| 1KP149-2 | 1KP149-1-AT-IVC |
| 1KP149-3 | 1KP149-2-AT-IVC |
| 1KP142 | 1KP142-AT-IVC |
| 1KP142-1 | |
| 1KP142-2 | 1KP142-1-AT-IVC |
| 1KP142-3 | 1KP142-2-AT-IVC |
| 1KP143 | 1KP143-AT-IVC |
| 1KP143-1 | |
| 1KP143-2 | 1KP143-1-AT-IVC |
| 1KP143-3 | 1KP143-2-AT-IVC |
| 1KP154 | 1KP154-AT-IVC |
| 1KP154-1 | |
| 1KP154-2 | 1KP154-1-AT-IVC |
| 1KP154-3 | 1KP154-2-AT-IVC |
| 1KP155 | 1KP155-AT-IVC |
| 1KP155-1 | |
| 1KP155-2 | 1KP155-1-AT-IVC |
| 1KP155-3 | 1KP155-2-AT-IVC |
| 1KP112 | 1KP112-AT-IVC |
| 1KP112-1 | |
| 1KP112-2 | 1KP112-1-AT-IVC |
| 1KP36 | 1KP36-AT-IVC |
| 1KP37 | |
| 1KP38 | 1KP37-AT-IVC |
| 1KP39 | 1KP38-AT-IVC |
| 1KP39-1 | 1KP39-1-AT-IVC |

МАРКА КАРКАСА ПРИ РАБОЧЕЙ АРМАТУРЕ ИЗ СТАЛИ КЛАССА

| A-III | AT-IVC |
|---------|----------------|
| 1KP40 | 1KP40-AT-IVC |
| 1KP40-1 | |
| 1KP41 | 1KP41-AT-IVC |
| 1KP41-1 | |
| 1KP42 | 1KP42-1-AT-IVC |
| 1KP42-1 | |
| 1KP42-2 | 1KP41-1-AT-IVC |
| 1KP43 | 1KP43-AT-IVC |
| 1KP43-1 | 1KP42-AT-IVC |
| 1KP43-2 | 1KP42-1-AT-IVC |
| 1KP44 | 1KP43-AT-IVC |
| 1KP44-1 | 1KP44-AT-IVC |
| 1KP45 | 1KP45-2-AT-IVC |
| 1KP45-1 | |
| 1KP45-2 | 1KP45-2-AT-IVC |
| 1KP46 | 1KP46-1-AT-IVC |
| 1KP46-1 | |
| 1KP47 | 1KP47-2-AT-IVC |
| 1KP47-1 | 1KP47-1-AT-IVC |
| 1KP47-2 | 1KP47-3-AT-IVC |
| 1KP47-3 | 1KP47-1-AT-IVC |
| 1KP48 | 1KP48-3-AT-IVC |
| 1KP48-1 | 1KP48-2-AT-IVC |
| 1KP48-2 | 1KP48-AT-IVC |

МАРКА КАРКАСА ПРИ РАБОЧЕЙ АРМАТУРЕ ИЗ СТАЛИ КЛАССА

| A-III | AT-IVC |
|---------|----------------|
| 1KP48-3 | 1KP48-3-AT-IVC |
| 1KP49 | 1KP49-3-AT-IVC |
| 1KP49-1 | 1KP49-1-AT-IVC |
| 1KP49-2 | 1KP49-AT-IVC |
| 1KP49-3 | 1KP49-1-AT-IVC |
| 1KP50 | 1KP49-1-AT-IVC |
| 1KP50-1 | 1KP50-AT-IVC |
| 1KP51 | 1KP51-1-AT-IVC |
| 1KP51-1 | 1KP50-1-AT-IVC |
| 1KP51-2 | 1KP51-1-AT-IVC |
| 1KP53 | 1KP55-AT-IVC |
| 1KP53-1 | 1KP53-1-AT-IVC |
| 1KP54 | |
| 1KP55 | 1KP54-AT-IVC |
| 1KP55-1 | 1KP55-1-AT-IVC |
| 1KP56 | |
| 1KP57 | 1KP57-1-AT-IVC |
| 1KP57-1 | 1KP56-AT-IVC |
| 1KP59 | 1KP57-1-AT-IVC |
| 1KP59-1 | 1KP59-1-AT-IVC |
| 1KP60 | 1KP60-AT-IVC |
| 1KP61 | |
| 1KP63 | 1KP61-AT-IVC |

УИВ. № ПРДЛ. Подпись и дата. Взам. инв. №

УКАЗАНИЯ ПО ИЗГОТОВЛЕНИЮ ПЛОСКИХ КАРКАСОВ С АРМАТУРОЙ КЛАССА AT-IVC СМОТРЕТЬ ДОКУМ. - 49 (Л. 6 П. 2.4)

| | | | | | |
|--------------|--------------------|------|---|--------|---|
| ИЗДАТЕЛЬСТВО | НАЧ. ОТД. БРОВСКИЙ | КЗ | 1.424.1 - 6/89.1-50 | | |
| УЧ. КОНТРОЛЬ | КУДРИЧЕВСКАЯ | КЗ | | | |
| ГЛАВ. СПЕЦ. | САВРАНСКИЙ | КЗ | | | |
| ЗАВ. ГР. | КУДРИЧЕВСКАЯ | КЗ | | | |
| ИСПОЛН. | КОПИНА | КЗ | ТАБЛИЦЫ ПОДБОРА МАРОК ПЛОСКИХ КАРКАСОВ ПРИ ЗАМЕНЕ АРМАТУРЫ КЛАССА A-III НА АРМАТУРУ КЛАССА AT-IVC | | |
| ПРОВЕР. | ПРОЦЕНКО | КЗ | | | |
| СТАРИНА | Р | ЛИСТ | 1 | ЛИСТОВ | 8 |
| | | | ХАРЬКОВСКИЙ ПРОМСТРОЙНИИПРОЕКТ | | |

| МАРКА КАРКАСА ПРИ РАБОЧЕЙ АРМАТУРЕ ИЗ СТАЛИ КЛАССА | | МАРКА КАРКАСА ПРИ РАБОЧЕЙ АРМАТУРЕ ИЗ СТАЛИ КЛАССА | | МАРКА КАРКАСА ПРИ РАБОЧЕЙ АРМАТУРЕ ИЗ СТАЛИ КЛАССА | | МАРКА КАРКАСА ПРИ РАБОЧЕЙ АРМАТУРЕ ИЗ СТАЛИ КЛАССА | |
|--|-----------------|--|-----------------|--|----------------|--|----------------|
| А-III | АТ-IVC | А-III | АТ-IVC | А-III | АТ-IVC | А-III | АТ-IVC |
| 2KP113 | 2KP113-4-AT-IVC | 2KP137 | 2KP137-4-AT-IVC | 2KP41-2 | 2KP41-1-AT-IVC | 2KP50 | 2KP49-1-AT-IVC |
| 2KP113-1 | 2KP113-AT-IVC | 2KP137-1 | 2KP137-AT-IVC | 2KP43 | 2KP43-AT-IVC | 2KP50-1 | 2KP50-AT-IVC |
| 2KP113-2 | 2KP113-1-AT-IVC | 2KP137-2 | 2KP137-1-AT-IVC | 2KP43-1 | 2KP41-2-AT-IVC | 2KP52 | 2KP51-AT-IVC |
| 2KP113-3 | 2KP113-2-AT-IVC | 2KP137-3 | 2KP137-2-AT-IVC | 2KP43-2 | 2KP43-AT-IVC | 2KP58 | 2KP57-AT-IVC |
| 2KP118 | 2KP118-4-AT-IVC | 2KP154 | 2KP154-4-AT-IVC | 2KP43-3 | 2KP43-1-AT-IVC | 2KP51 | 2KP51-1-AT-IVC |
| 2KP118-1 | 2KP118-AT-IVC | 2KP154-1 | 2KP154-AT-IVC | 2KP44 | 2KP43-AT-IVC | 2KP51-1 | 2KP50-AT-IVC |
| 2KP118-2 | 2KP118-1-AT-IVC | 2KP154-2 | 2KP154-1-AT-IVC | 2KP44-1 | 2KP44-AT-IVC | 2KP51-2 | 2KP51-1-AT-IVC |
| 2KP118-3 | 2KP118-2-AT-IVC | 2KP154-3 | 2KP154-2-AT-IVC | 2KP46 | 2KP46-1-AT-IVC | 2KP51-3 | 2KP51-2-AT-IVC |
| 2KP119 | 2KP119-4-AT-IVC | 2KP155 | 2KP155-4-AT-IVC | 2KP46-1 | | 2KP42 | 2KP41-1-AT-IVC |
| 2KP119-1 | 2KP119-AT-IVC | 2KP155-1 | 2KP155-AT-IVC | 2KP45 | 2KP46-AT-IVC | 2KP42-1 | 2KP42-1-AT-IVC |
| 2KP119-2 | 2KP119-1-AT-IVC | 2KP155-2 | 2KP155-1-AT-IVC | 2KP45-1 | 2KP45-2-AT-IVC | 2KP42-2 | 2KP42-AT-IVC |
| 2KP119-3 | 2KP119-2-AT-IVC | 2KP155-3 | 2KP155-2-AT-IVC | 2KP45-2 | 2KP45-AT-IVC | 2KP57 | 2KP57-1-AT-IVC |
| 2KP131 | 2KP131-4-AT-IVC | 2KP149 | 2KP149-4-AT-IVC | 2KP45-3 | 2KP45-3-AT-IVC | 2KP57-1 | 2KP56-AT-IVC |
| 2KP131-1 | 2KP131-AT-IVC | 2KP149-1 | 2KP149-AT-IVC | 2KP47 | 2KP47-3-AT-IVC | 2KP59 | 2KP61-AT-IVC |
| 2KP131-2 | 2KP131-1-AT-IVC | 2KP149-2 | 2KP149-1-AT-IVC | 2KP47-1 | 2KP47-1-AT-IVC | 2KP59-1 | 2KP59-1-AT-IVC |
| 2KP131-3 | 2KP131-2-AT-IVC | 2KP149-3 | 2KP149-2-AT-IVC | 2KP47-2 | 2KP47-AT-IVC | 2KP60 | 2KP59-AT-IVC |
| 2KP125 | 2KP125-4-AT-IVC | 2KP130 | 2KP130-4-AT-IVC | 2KP47-3 | 2KP47-4-AT-IVC | 2KP60-1 | 2KP59-1-AT-IVC |
| 2KP125-1 | 2KP125-AT-IVC | 2KP130-1 | 2KP130-AT-IVC | 2KP47-4 | 2KP47-1-AT-IVC | 2KP56 | 2KP55-1-AT-IVC |
| 2KP125-2 | 2KP125-1-AT-IVC | 2KP130-2 | 2KP130-1-AT-IVC | 2KP48 | 2KP48-3-AT-IVC | 2KP53 | 2KP55-AT-IVC |
| 2KP125-3 | 2KP125-2-AT-IVC | 2KP130-3 | 2KP130-2-AT-IVC | 2KP48-1 | 2KP48-2-AT-IVC | 2KP53-1 | 2KP53-1-AT-IVC |
| 2KP142 | 2KP142-4-AT-IVC | 2KP36 | 2KP36-AT-IVC | 2KP48-2 | | 2KP53-2 | 2KP53-AT-IVC |
| 2KP142-1 | 2KP142-AT-IVC | 2KP37 | | 2KP48-3 | 2KP48-4-AT-IVC | 2KP54 | |
| 2KP142-2 | 2KP142-1-AT-IVC | 2KP38 | 2KP37-AT-IVC | 2KP48-4 | 2KP48-1-AT-IVC | 2KP54-1 | 2KP55-1-AT-IVC |
| 2KP142-3 | 2KP142-2-AT-IVC | 2KP39 | 2KP38-AT-IVC | 2KP49 | 2KP49-2-AT-IVC | 2KP55 | 2KP54-1-AT-IVC |
| 2KP143 | 2KP143-4-AT-IVC | 2KP39-1 | 2KP39-1-AT-IVC | 2KP49-1 | 2KP49-1-AT-IVC | 2KP55-1 | 2KP55-1-AT-IVC |
| 2KP143-1 | 2KP143-AT-IVC | 2KP40 | 2KP40-AT-IVC | 2KP49-2 | | 2KP61 | 2KP60-1-AT-IVC |
| 2KP143-2 | 2KP143-1-AT-IVC | 2KP40-1 | | 2KP49-3 | 2KP49-4-AT-IVC | 2KP63 | 2KP61-AT-IVC |
| 2KP143-3 | 2KP143-2-AT-IVC | 2KP41 | 2KP39-AT-IVC | 2KP49-4 | 2KP49-AT-IV | 2KP64 | 2KP63-AT-IVC |
| | | 2KP41-1 | 2KP40-AT-IVC | | | | |

1.424.1-6/89.1-50

ИИИ

2

| МАРКА КАРКАСА ПРИ РАБОЧЕЙ АРМАТУРЕ ИЗ СТАЛИ КЛАССА | | МАРКА КАРКАСА ПРИ РАБОЧЕЙ АРМАТУРЕ ИЗ СТАЛИ КЛАССА | | МАРКА КАРКАСА ПРИ РАБОЧЕЙ АРМАТУРЕ ИЗ СТАЛИ КЛАССА | | МАРКА КАРКАСА ПРИ РАБОЧЕЙ АРМАТУРЕ ИЗ СТАЛИ КЛАССА | |
|--|-----------------|--|-----------------|--|-----------------|--|-----------------|
| A-III | AT-IVC | A-III | AT-IVC | A-III | AT-IVC | A-III | AT-IVC |
| ЗКР113 | ЗКР113-4-AT-IVC | ЗКР142 | ЗКР142-4-AT-IVC | 4КР118 | 4КР118-8-AT-IVC | 4КР130-4 | 4КР130-9-AT-IVC |
| ЗКР113-1 | ЗКР113-AT-IVC | ЗКР142-1 | ЗКР142-AT-IVC | 4КР118-1 | 4КР118-AT-IVC | 4КР130-5 | 4КР130-4-AT-IVC |
| ЗКР113-2 | ЗКР113-1-AT-IVC | ЗКР142-2 | ЗКР142-1-AT-IVC | 4КР118-2 | 4КР118-1-AT-IVC | 4КР130-6 | 4КР130-5-AT-IVC |
| ЗКР113-3 | ЗКР113-2-AT-IVC | ЗКР142-3 | ЗКР142-2-AT-IVC | 4КР118-3 | 4КР118-2-AT-IVC | 4КР130-7 | 4КР130-6-AT-IVC |
| ЗКР118 | ЗКР118-4-AT-IVC | ЗКР143 | ЗКР143-4-AT-IVC | 4КР118-4 | 4КР118-9-AT-IVC | 4КР131 | 4КР131-8-AT-IVC |
| ЗКР118-1 | ЗКР118-AT-IVC | ЗКР143-1 | ЗКР143-AT-IVC | 4КР118-5 | 4КР118-4-AT-IVC | 4КР131-1 | 4КР131-AT-IVC |
| ЗКР118-2 | ЗКР118-1-AT-IVC | ЗКР143-2 | ЗКР143-1-AT-IVC | 4КР118-6 | 4КР118-5-AT-IVC | 4КР131-2 | 4КР131-1-AT-IVC |
| ЗКР118-3 | ЗКР118-2-AT-IVC | ЗКР143-3 | ЗКР143-2-AT-IVC | 4КР118-7 | 4КР118-6-AT-IVC | 4КР131-3 | 4КР131-2-AT-IVC |
| ЗКР119 | ЗКР119-4-AT-IVC | ЗКР149 | ЗКР149-4-AT-IVC | 4КР119 | 4КР119-8-AT-IVC | 4КР131-4 | 4КР131-9-AT-IVC |
| ЗКР119-1 | ЗКР119-AT-IVC | ЗКР149-1 | ЗКР149-AT-IVC | 4КР119-1 | 4КР119-AT-IVC | 4КР131-5 | 4КР131-4-AT-IVC |
| ЗКР119-2 | ЗКР119-1-AT-IVC | ЗКР149-2 | ЗКР149-1-AT-IVC | 4КР119-2 | 4КР119-1-AT-IVC | 4КР131-6 | 4КР131-5-AT-IVC |
| ЗКР119-3 | ЗКР119-2-AT-IVC | ЗКР149-3 | ЗКР149-2-AT-IVC | 4КР119-3 | 4КР119-2-AT-IVC | 4КР131-7 | 4КР131-6-AT-IVC |
| ЗКР125 | ЗКР125-4-AT-IVC | ЗКР154 | ЗКР154-4-AT-IVC | 4КР119-4 | 4КР119-9-AT-IVC | 4КР137 | 4КР137-8-AT-IVC |
| ЗКР125-1 | ЗКР125-AT-IVC | ЗКР154-1 | ЗКР154-AT-IVC | 4КР119-5 | 4КР119-4-AT-IVC | 4КР137-1 | 4КР137-AT-IVC |
| ЗКР125-2 | ЗКР125-1-AT-IVC | ЗКР154-2 | ЗКР154-1-AT-IVC | 4КР119-6 | 4КР119-5-AT-IVC | 4КР137-2 | 4КР137-1-AT-IVC |
| ЗКР125-3 | ЗКР125-2-AT-IVC | ЗКР154-3 | ЗКР154-2-AT-IVC | 4КР119-7 | 4КР119-6-AT-IVC | 4КР137-3 | 4КР137-2-AT-IVC |
| ЗКР130 | ЗКР130-4-AT-IVC | ЗКР155 | ЗКР155-4-AT-IVC | 4КР125 | 4КР125-8-AT-IVC | 4КР137-4 | 4КР137-9-AT-IVC |
| ЗКР130-1 | ЗКР130-AT-IVC | ЗКР155-1 | ЗКР155-AT-IVC | 4КР125-1 | 4КР125-AT-IVC | 4КР137-5 | 4КР137-4-AT-IVC |
| ЗКР130-2 | ЗКР130-1-AT-IVC | ЗКР155-2 | ЗКР155-1-AT-IVC | 4КР125-2 | 4КР125-1-AT-IVC | 4КР137-6 | 4КР137-5-AT-IVC |
| ЗКР130-3 | ЗКР130-2-AT-IVC | ЗКР155-3 | ЗКР155-2-AT-IVC | 4КР125-3 | 4КР125-2-AT-IVC | 4КР137-7 | 4КР137-6-AT-IVC |
| ЗКР131 | ЗКР131-4-AT-IVC | 4КР113 | 4КР113-8-AT-IVC | 4КР125-4 | 4КР125-9-AT-IVC | 4КР142 | 4КР142-8-AT-IVC |
| ЗКР131-1 | ЗКР131-AT-IVC | 4КР113-1 | 4КР113-AT-IVC | 4КР125-5 | 4КР125-4-AT-IVC | 4КР142-1 | 4КР142-AT-IVC |
| ЗКР131-2 | ЗКР131-1-AT-IVC | 4КР113-2 | 4КР113-1-AT-IVC | 4КР125-6 | 4КР125-5-AT-IVC | 4КР142-2 | 4КР142-1-AT-IVC |
| ЗКР131-3 | ЗКР131-2-AT-IVC | 4КР113-3 | 4КР113-2-AT-IVC | 4КР125-7 | 4КР125-6-AT-IVC | 4КР142-3 | 4КР142-2-AT-IVC |
| ЗКР137 | ЗКР137-4-AT-IVC | 4КР113-4 | 4КР113-9-AT-IVC | 4КР130 | 4КР130-8-AT-IVC | 4КР142-4 | 4КР142-9-AT-IVC |
| ЗКР137-1 | ЗКР137-AT-IVC | 4КР113-5 | 4КР113-4-AT-IVC | 4КР130-1 | 4КР130-AT-IVC | 4КР142-5 | 4КР142-4-AT-IVC |
| ЗКР137-2 | ЗКР137-1-AT-IVC | 4КР113-6 | 4КР113-5-AT-IVC | 4КР130-2 | 4КР130-1-AT-IVC | 4КР142-6 | 4КР142-5-AT-IVC |
| ЗКР137-3 | ЗКР137-2-AT-IVC | 4КР113-7 | 4КР113-6-AT-IVC | 4КР130-3 | 4КР130-2-AT-IVC | 4КР142-7 | 4КР142-6-AT-IVC |

ИВ. № 1900. ПОДПИСЬ РАТА ВАР. ИВ. №

| МАРКА КАРКАСА ПРИ РАБОЧЕЙ АРМАТУРЕ ИЗ СТАЛИ КЛАССА | | МАРКА КАРКАСА ПРИ РАБОЧЕЙ АРМАТУРЕ ИЗ СТАЛИ КЛАССА | | МАРКА КАРКАСА ПРИ РАБОЧЕЙ АРМАТУРЕ ИЗ СТАЛИ КЛАССА | | МАРКА КАРКАСА ПРИ РАБОЧЕЙ АРМАТУРЕ ИЗ СТАЛИ КЛАССА | |
|--|-----------------|--|-----------------|--|-----------------|--|-----------------|
| A-III | AT-IV C | A-III | AT-IV C | A-III | AT-IV | A-III | AT-IV C |
| 4KP143 | 4KP143-8-AT-IVC | 4KP155-4 | 4KP155-9-AT-IVC | 6KP130-4 | 6KP130-9-AT-IVC | 6KP154 | 6KP154-8-AT-IVC |
| 4KP143-1 | 4KP143-AT-IVC | 4KP155-5 | 4KP155-4-AT-IVC | 6KP130-5 | 6KP130-4-AT-IVC | 6KP154-1 | 6KP154-AT-IVC |
| 4KP143-2 | 4KP143-1-AT-IVC | 4KP155-6 | 4KP155-5-AT-IVC | 6KP130-6 | 6KP130-5-AT-IVC | 6KP154-2 | 6KP154-1-AT-IVC |
| 4KP143-3 | 4KP143-2-AT-IVC | 4KP155-7 | 4KP155-6-AT-IVC | 6KP130-7 | 6KP130-6-AT-IVC | 6KP154-3 | 6KP154-2-AT-IVC |
| 4KP143-4 | 4KP143-9-AT-IVC | 6KP113 | 6KP113-4-AT-IVC | 6KP131 | 6KP131-4-AT-IVC | 6KP154-4 | 6KP154-9-AT-IVC |
| 4KP143-5 | 4KP143-4-AT-IVC | 6KP113-1 | 6KP113-AT-IVC | 6KP131-1 | 6KP131-AT-IVC | 6KP154-5 | 6KP154-4-AT-IVC |
| 4KP143-6 | 4KP143-5-AT-IVC | 6KP113-2 | 6KP113-1-AT-IVC | 6KP131-2 | 6KP131-1-AT-IVC | 6KP154-6 | 6KP154-5-AT-IVC |
| 4KP143-7 | 4KP143-6-AT-IVC | 6KP113-3 | 6KP113-2-AT-IVC | 6KP131-3 | 6KP131-2-AT-IVC | 6KP154-7 | 6KP154-6-AT-IVC |
| 4KP154 | 4KP154-8-AT-IVC | 6KP118 | 6KP118-8-AT-IVC | 6KP137 | 6KP137-4-AT-IVC | 6KP155 | 6KP155-4-AT-IVC |
| 4KP154-1 | 4KP154-AT-IVC | 6KP118-1 | 6KP118-AT-IVC | 6KP137-1 | 6KP137-AT-IVC | 6KP155-1 | 6KP155-AT-IVC |
| 4KP154-2 | 4KP154-1-AT-IVC | 6KP118-2 | 6KP118-1-AT-IVC | 6KP137-2 | 6KP137-1-AT-IVC | 6KP155-2 | 6KP155-1-AT-IVC |
| 4KP154-3 | 4KP154-2-AT-IVC | 6KP118-3 | 6KP118-2-AT-IVC | 6KP137-3 | 6KP137-2-AT-IVC | 6KP155-3 | 6KP155-2-AT-IVC |
| 4KP154-4 | 4KP154-9-AT-IVC | 6KP118-4 | 6KP118-9-AT-IVC | 6KP142 | 6KP142-8-AT-IVC | | |
| 4KP154-5 | 4KP154-4-AT-IVC | 6KP118-5 | 6KP118-4-AT-IVC | 6KP142-1 | 6KP142-AT-IVC | | |
| 4KP154-6 | 4KP154-5-AT-IVC | 6KP118-6 | 6KP118-5-AT-IVC | 6KP142-2 | 6KP142-1-AT-IVC | | |
| 4KP154-7 | 4KP154-6-AT-IVC | 6KP118-7 | 6KP118-6-AT-IVC | 6KP142-3 | 6KP142-2-AT-IVC | | |
| 4KP149 | 4KP149-8-AT-IVC | 6KP119 | 6KP119-4-AT-IVC | 6KP142-4 | 6KP142-9-AT-IVC | | |
| 4KP149-1 | 4KP149-AT-IVC | 6KP119-1 | 6KP119-AT-IVC | 6KP142-5 | 6KP142-4-AT-IVC | | |
| 4KP149-2 | 4KP149-1-AT-IVC | 6KP119-2 | 6KP119-1-AT-IVC | 6KP142-6 | 6KP142-5-AT-IVC | | |
| 4KP149-3 | 4KP149-2-AT-IVC | 6KP119-3 | 6KP119-2-AT-IVC | 6KP142-7 | 6KP142-6-AT-IVC | | |
| 4KP149-4 | 4KP149-9-AT-IVC | 6KP125 | 6KP125-4-AT-IVC | 6KP143 | 6KP143-4-AT-IVC | | |
| 4KP149-5 | 4KP149-4-AT-IVC | 6KP125-1 | 6KP125-AT-IVC | 6KP143-1 | 6KP143-AT-IVC | | |
| 4KP149-6 | 4KP149-5-AT-IVC | 6KP125-2 | 6KP125-1-AT-IVC | 6KP143-2 | 6KP143-1-AT-IVC | | |
| 4KP149-7 | 4KP149-6-AT-IVC | 6KP125-3 | 6KP125-2-AT-IVC | 6KP143-3 | 6KP143-2-AT-IVC | | |
| 4KP155 | 4KP155-8-AT-IVC | 6KP130 | 6KP130-8-AT-IVC | 6KP149 | 6KP149-4-AT-IVC | | |
| 4KP155-1 | 4KP155-AT-IVC | 6KP130-1 | 6KP130-AT-IVC | 6KP149-1 | 6KP149-AT-IVC | | |
| 4KP155-2 | 4KP155-1-AT-IVC | 6KP130-2 | 6KP130-1-AT-IVC | 6KP149-2 | 6KP149-1-AT-IVC | | |
| 4KP155-3 | 4KP155-2-AT-IVC | 6KP130-3 | 6KP130-2-AT-IVC | 6KP149-3 | 6KP149-2-AT-IVC | | |

МАРКА КАРКАСА ПРИ РАБОЧЕЙ АРМАТУРЕ ИЗ СТАЛИ КЛАССА

| A - III | AT - IVc |
|----------|-----------------|
| 7KP113 | 7KP113-4-AT-IVc |
| 7KP113-1 | 7KP113-AT-IVc |
| 7KP113-2 | 7KP113-1-AT-IVc |
| 7KP113-3 | 7KP113-2-AT-IVc |
| 7KP118 | 7KP118-8-AT-IVc |
| 7KP118-1 | 7KP118-AT-IVc |
| 7KP118-2 | 7KP118-1-AT-IVc |
| 7KP118-3 | 7KP118-2-AT-IVc |
| 7KP118-4 | 7KP118-9-AT-IVc |
| 7KP118-5 | 7KP118-4-AT-IVc |
| 7KP118-6 | 7KP118-5-AT-IVc |
| 7KP118-7 | 7KP118-6-AT-IVc |
| 7KP119 | 7KP119-4-AT-IVc |
| 7KP119-1 | 7KP119-AT-IVc |
| 7KP119-2 | 7KP119-1-AT-IVc |
| 7KP119-3 | 7KP119-2-AT-IVc |
| 7KP125 | 7KP125-4-AT-IVc |
| 7KP125-1 | 7KP125-AT-IVc |
| 7KP125-2 | 7KP125-1-AT-IVc |
| 7KP125-3 | 7KP125-2-AT-IVc |

МАРКА КАРКАСА ПРИ РАБОЧЕЙ АРМАТУРЕ ИЗ СТАЛИ КЛАССА

| A - III | AT - IVc |
|----------|-----------------|
| 7KP130 | 7KP130-8-AT-IVc |
| 7KP130-1 | 7KP130-AT-IVc |
| 7KP130-2 | 7KP130-1-AT-IVc |
| 7KP130-3 | 7KP130-2-AT-IVc |
| 7KP130-4 | 7KP130-9-AT-IVc |
| 7KP130-5 | 7KP130-4-AT-IVc |
| 7KP130-6 | 7KP130-5-AT-IVc |
| 7KP130-7 | 7KP130-6-AT-IVc |
| 7KP131 | 7KP131-4-AT-IVc |
| 7KP131-1 | 7KP131-AT-IVc |
| 7KP131-2 | 7KP131-1-AT-IVc |
| 7KP131-3 | 7KP131-2-AT-IVc |
| 7KP137 | 7KP137-4-AT-IVc |
| 7KP137-1 | 7KP137-AT-IVc |
| 7KP137-2 | 7KP137-1-AT-IVc |
| 7KP137-3 | 7KP137-2-AT-IVc |
| 7KP142 | 7KP142-8-AT-IVc |
| 7KP142-1 | 7KP142-AT-IVc |
| 7KP142-2 | 7KP142-1-AT-IVc |
| 7KP142-3 | 7KP142-2-AT-IVc |

МАРКА КАРКАСА ПРИ РАБОЧЕЙ АРМАТУРЕ ИЗ СТАЛИ КЛАССА

| A - III | AT - IVc |
|----------|-----------------|
| 7KP142-4 | 7KP142-9-AT-IVc |
| 7KP142-5 | 7KP142-4-AT-IVc |
| 7KP142-6 | 7KP142-5-AT-IVc |
| 7KP142-7 | 7KP142-6-AT-IVc |
| 7KP143 | 7KP143-8-AT-IVc |
| 7KP143-1 | 7KP143-AT-IVc |
| 7KP143-2 | 7KP143-1-AT-IVc |
| 7KP143-3 | 7KP143-2-AT-IVc |
| 7KP143-4 | 7KP143-9-AT-IVc |
| 7KP143-5 | 7KP143-4-AT-IVc |
| 7KP143-6 | 7KP143-5-AT-IVc |
| 7KP143-7 | 7KP143-6-AT-IVc |
| 7KP149 | 7KP149-4-AT-IVc |
| 7KP149-1 | 7KP149-AT-IVc |
| 7KP149-2 | 7KP149-1-AT-IVc |
| 7KP149-3 | 7KP149-2-AT-IVc |
| 7KP154 | 7KP154-8-AT-IVc |
| 7KP154-1 | 7KP154-AT-IVc |
| 7KP154-2 | 7KP154-1-AT-IVc |
| 7KP154-3 | 7KP154-2-AT-IVc |

МАРКА КАРКАСА ПРИ РАБОЧЕЙ АРМАТУРЕ ИЗ СТАЛИ КЛАССА

| A - III | AT - IVc |
|----------|-----------------|
| 7KP154-4 | 7KP154-9-AT-IVc |
| 7KP154-5 | 7KP154-4-AT-IVc |
| 7KP154-6 | 7KP154-5-AT-IVc |
| 7KP154-7 | 7KP154-6-AT-IVc |
| 7KP155 | 7KP155-8-AT-IVc |
| 7KP155-1 | 7KP155-AT-IVc |
| 7KP155-2 | 7KP155-1-AT-IVc |
| 7KP155-3 | 7KP155-2-AT-IVc |
| 7KP155-4 | 7KP155-9-AT-IVc |
| 7KP155-5 | 7KP155-4-AT-IVc |
| 7KP155-6 | 7KP155-5-AT-IVc |
| 7KP155-7 | 7KP155-6-AT-IVc |

ИВБ №10001 ГОДИЩЬ И ДАТА ВЗЯТИИ ВРАЧ

1424 1-6/89 1-50 ИИСТ
5

МАРКА КАРКАСА ПРИ РАБОЧЕЙ АРМАТУРЕ ИЗ СТАЛИ КЛАССА

| А-III | АТ-IVC |
|---------|----------------|
| БКР67 | БКР67-АТ-IVC |
| БКР67-1 | |
| БКР67-2 | БКР67-1-АТ-IVC |
| БКР67-3 | БКР67-2-АТ-IVC |
| БКР68 | БКР68-АТ-IVC |
| БКР68-1 | |
| БКР68-2 | БКР68-1-АТ-IVC |
| БКР68-3 | БКР68-2-АТ-IVC |
| БКР71 | БКР71-АТ-IVC |
| БКР71-1 | |
| БКР71-2 | БКР71-1-АТ-IVC |
| БКР71-3 | БКР71-2-АТ-IVC |
| БКР73 | БКР73-АТ-IVC |
| БКР73-1 | |
| БКР73-2 | БКР73-1-АТ-IVC |
| БКР73-3 | БКР73-2-АТ-IVC |
| БКР77 | БКР77-АТ-IVC |
| БКР77-1 | |
| БКР77-2 | БКР77-1-АТ-IVC |
| БКР77-3 | БКР77-2-АТ-IVC |
| БКР79 | БКР79-АТ-IVC |
| БКР79-1 | |
| БКР79-2 | БКР79-1-АТ-IVC |
| БКР79-3 | БКР79-2-АТ-IVC |
| БКР79-4 | БКР79-АТ-IVC |
| БКР79-5 | БКР79-4-АТ-IV |
| БКР79-6 | БКР79-5-АТ-IVC |

МАРКА КАРКАСА ПРИ РАБОЧЕЙ АРМАТУРЕ ИЗ СТАЛИ КЛАССА

| А-III | АТ-IVC |
|---------|----------------|
| БКР83 | БКР83-АТ-IVC |
| БКР83-1 | |
| БКР83-2 | БКР83-1-АТ-IVC |
| БКР83-3 | БКР83-2-АТ-IVC |
| БКР83-4 | БКР83-АТ-IVC |
| БКР83-5 | БКР83-4-АТ-IVC |
| БКР83-6 | БКР83-5-АТ-IVC |
| БКР85 | БКР85-АТ-IVC |
| БКР85-1 | |
| БКР85-2 | БКР85-1-АТ-IVC |
| БКР85-3 | БКР85-2-АТ-IVC |
| БКР86 | БКР86-АТ-IVC |
| БКР86-1 | |
| БКР86-2 | БКР86-1-АТ-IVC |
| БКР86-3 | БКР86-2-АТ-IVC |
| БКР89 | БКР89-АТ-IVC |
| БКР89-1 | |
| БКР89-2 | БКР89-1-АТ-IVC |
| БКР89-3 | БКР89-2-АТ-IVC |
| БКР91 | БКР91-АТ-IVC |
| БКР91-1 | |
| БКР91-2 | БКР91-1-АТ-IVC |
| БКР91-3 | БКР91-2-АТ-IVC |
| БКР80 | БКР80-АТ-IVC |
| БКР80-1 | |
| БКР80-2 | БКР80-1-АТ-IVC |
| БКР80-3 | БКР80-2-АТ-IVC |

МАРКА КАРКАСА ПРИ РАБОЧЕЙ АРМАТУРЕ ИЗ СТАЛИ КЛАССА

| А-III | АТ-IVC |
|----------|-----------------|
| БКР92 | БКР92-АТ-IVC |
| БКР92-1 | |
| БКР92-2 | БКР92-1-АТ-IVC |
| БКР92-3 | БКР92-2-АТ-IVC |
| БКР95 | БКР95-АТ-IVC |
| БКР95-1 | |
| БКР95-2 | БКР95-1-АТ-IVC |
| БКР95-3 | БКР95-2-АТ-IVC |
| БКР95-4 | БКР95-АТ-IVC |
| БКР95-5 | БКР95-4-АТ-IVC |
| БКР95-6 | БКР95-5-АТ-IVC |
| БКР98 | БКР98-АТ-IVC |
| БКР98-1 | |
| БКР98-2 | БКР98-1-АТ-IVC |
| БКР98-3 | БКР98-2-АТ-IVC |
| БКР101 | БКР101-АТ-IVC |
| БКР101-1 | |
| БКР101-2 | БКР101-1-АТ-IVC |
| БКР101-3 | БКР101-2-АТ-IVC |
| БКР104 | БКР104-АТ-IVC |
| БКР104-1 | |
| БКР104-2 | БКР104-1-АТ-IVC |
| БКР104-3 | БКР104-2-АТ-IVC |
| БКР104-4 | БКР104-АТ-IVC |
| БКР104-5 | БКР104-4-АТ-IVC |
| БКР104-6 | БКР104-5-АТ-IVC |

МАРКА КАРКАСА ПРИ РАБОЧЕЙ АРМАТУРЕ ИЗ СТАЛИ КЛАССА

| А-III | АТ-IVC |
|----------|-----------------|
| БКР107 | БКР107-АТ-IVC |
| БКР107-1 | |
| БКР107-2 | БКР107-1-АТ-IVC |
| БКР107-3 | БКР107-2-АТ-IVC |
| БКР107-4 | БКР107-АТ-IVC |
| БКР107-5 | БКР107-4-АТ-IVC |
| БКР107-6 | БКР107-5-АТ-IVC |
| БКР110 | БКР110-АТ-IVC |
| БКР110-1 | |
| БКР110-2 | БКР110-1-АТ-IVC |
| БКР110-3 | БКР110-2-АТ-IVC |
| БКР113 | БКР113-АТ-IVC |
| БКР113-1 | |
| БКР113-2 | БКР113-1-АТ-IVC |
| БКР113-3 | БКР113-2-АТ-IVC |
| БКР116 | БКР116-АТ-IVC |
| БКР116-1 | |
| БКР116-2 | БКР116-1-АТ-IVC |
| БКР116-3 | БКР116-2-АТ-IVC |
| БКР119 | БКР119-АТ-IVC |
| БКР119-1 | |
| БКР119-2 | БКР119-1-АТ-IVC |
| БКР119-3 | БКР119-2-АТ-IVC |

ИВ. № 1042 Подпись и дата Взам. инв. №

1.424.1-6/89.1-50

ИИСТ 6

МАРКА КАРКАСА ПРИ РАБОЧЕЙ
АРМАТУРЕ ИЗ СТАЛИ КЛАССА

| A-III | AT-IVC |
|---------|----------------|
| 9KP67 | 9KP67-4-AT-IVC |
| 9KP67-1 | 9KP67-AT-IVC |
| 9KP67-2 | 9KP67-1-AT-IVC |
| 9KP67-3 | 9KP67-2-AT-IVC |
| 9KP68 | 9KP68-4-AT-IVC |
| 9KP68-1 | 9KP68-AT-IVC |
| 9KP68-2 | 9KP68-1-AT-IVC |
| 9KP68-3 | 9KP68-2-AT-IVC |
| 9KP71 | 9KP71-4-AT-IVC |
| 9KP71-1 | 9KP71-AT-IVC |
| 9KP71-2 | 9KP71-1-AT-IVC |
| 9KP71-3 | 9KP71-2-AT-IVC |
| 9KP73 | 9KP73-4-AT-IVC |
| 9KP73-1 | 9KP73-AT-IVC |
| 9KP73-2 | 9KP73-1-AT-IVC |
| 9KP73-3 | 9KP73-2-AT-IVC |
| 9KP77 | 9KP77-4-AT-IVC |
| 9KP77-1 | 9KP77-AT-IVC |
| 9KP77-2 | 9KP77-1-AT-IVC |
| 9KP77-3 | 9KP77-2-AT-IVC |
| 9KP79 | 9KP79-8-AT-IVC |
| 9KP79-1 | 9KP79-AT-IVC |
| 9KP79-2 | 9KP79-1-AT-IVC |
| 9KP79-3 | 9KP79-2-AT-IVC |
| 9KP79-4 | 9KP79-8-AT-IVC |
| 9KP79-5 | 9KP79-4-AT-IVC |
| 9KP79-6 | 9KP79-5-AT-IVC |
| 9KP79-7 | 9KP79-6-AT-IVC |

МАРКА КАРКАСА ПРИ РАБОЧЕЙ
АРМАТУРЕ ИЗ СТАЛИ КЛАССА

| A-III | AT-IVC |
|---------|----------------|
| 9KP80 | 9KP80-4-AT-IVC |
| 9KP80-1 | 9KP80-AT-IVC |
| 9KP80-2 | 9KP80-1-AT-IVC |
| 9KP80-3 | 9KP80-2-AT-IVC |
| 9KP83 | 9KP83-8-AT-IVC |
| 9KP83-1 | 9KP83-AT-IVC |
| 9KP83-2 | 9KP83-1-AT-IVC |
| 9KP83-3 | 9KP83-2-AT-IVC |
| 9KP83-4 | 9KP83-8-AT-IVC |
| 9KP83-5 | 9KP83-4-AT-IVC |
| 9KP83-6 | 9KP83-5-AT-IVC |
| 9KP83-7 | 9KP83-6-AT-IVC |
| 9KP85 | 9KP85-4-AT-IVC |
| 9KP85-1 | 9KP85-AT-IVC |
| 9KP85-2 | 9KP85-1-AT-IVC |
| 9KP85-3 | 9KP85-2-AT-IVC |
| 9KP86 | 9KP86-4-AT-IVC |
| 9KP86-1 | 9KP86-AT-IVC |
| 9KP86-2 | 9KP86-1-AT-IVC |
| 9KP86-3 | 9KP86-2-AT-IVC |
| 9KP89 | 9KP89-4-AT-IVC |
| 9KP89-1 | 9KP89-AT-IVC |
| 9KP89-2 | 9KP89-1-AT-IVC |
| 9KP89-3 | 9KP89-2-AT-IVC |
| 9KP91 | 9KP91-4-AT-IVC |
| 9KP91-1 | 9KP91-AT-IVC |
| 9KP91-2 | 9KP91-1-AT-IVC |
| 9KP91-3 | 9KP91-2-AT-IVC |

МАРКА КАРКАСА ПРИ РАБОЧЕЙ
АРМАТУРЕ ИЗ СТАЛИ КЛАССА

| A-III | AT-IVC |
|----------|-----------------|
| 9KP92 | 9KP92-4-AT-IVC |
| 9KP92-1 | 9KP92-AT-IVC |
| 9KP92-2 | 9KP92-1-AT-IVC |
| 9KP92-3 | 9KP92-2-AT-IVC |
| 9KP95 | 9KP95-8-AT-IVC |
| 9KP95-1 | 9KP95-AT-IVC |
| 9KP95-2 | 9KP95-1-AT-IVC |
| 9KP95-3 | 9KP95-2-AT-IVC |
| 9KP95-4 | 9KP95-8-AT-IVC |
| 9KP95-5 | 9KP95-4-AT-IVC |
| 9KP95-6 | 9KP95-5-AT-IVC |
| 9KP95-7 | 9KP95-6-AT-IVC |
| 9KP98 | 9KP98-4-AT-IVC |
| 9KP98-1 | 9KP98-AT-IVC |
| 9KP98-2 | 9KP98-1-AT-IVC |
| 9KP98-3 | 9KP98-2-AT-IVC |
| 9KP101 | 9KP101-4-AT-IVC |
| 9KP101-1 | 9KP101-AT-IVC |
| 9KP101-2 | 9KP101-1-AT-IVC |
| 9KP101-3 | 9KP101-2-AT-IVC |
| 9KP104 | 9KP104-8-AT-IVC |
| 9KP104-1 | 9KP104-AT-IVC |
| 9KP104-2 | 9KP104-1-AT-IVC |
| 9KP104-3 | 9KP104-2-AT-IVC |
| 9KP104-4 | 9KP104-8-AT-IVC |
| 9KP104-5 | 9KP104-4-AT-IVC |
| 9KP104-6 | 9KP104-5-AT-IVC |
| 9KP104-7 | 9KP104-6-AT-IVC |

МАРКА КАРКАСА ПРИ РАБОЧЕЙ
АРМАТУРЕ ИЗ СТАЛИ КЛАССА

| A-III | AT-IVC |
|----------|-----------------|
| 9KP107 | 9KP107-8-AT-IVC |
| 9KP107-1 | 9KP107-AT-IVC |
| 9KP107-2 | 9KP107-1-AT-IVC |
| 9KP107-3 | 9KP107-2-AT-IVC |
| 9KP107-4 | 9KP107-8-AT-IVC |
| 9KP107-5 | 9KP107-4-AT-IVC |
| 9KP107-6 | 9KP107-5-AT-IVC |
| 9KP107-7 | 9KP107-6-AT-IVC |
| 9KP110 | 9KP110-4-AT-IVC |
| 9KP110-1 | 9KP110-AT-IVC |
| 9KP110-2 | 9KP110-1-AT-IVC |
| 9KP110-3 | 9KP110-2-AT-IVC |
| 9KP113 | 9KP113-4-AT-IVC |
| 9KP113-1 | 9KP113-AT-IVC |
| 9KP113-2 | 9KP113-1-AT-IVC |
| 9KP113-3 | 9KP113-2-AT-IVC |
| 9KP116 | 9KP116-4-AT-IVC |
| 9KP116-1 | 9KP116-AT-IVC |
| 9KP116-2 | 9KP116-1-AT-IVC |
| 9KP116-3 | 9KP116-2-AT-IVC |
| 9KP119 | 9KP119-4-AT-IVC |
| 9KP119-1 | 9KP119-AT-IVC |
| 9KP119-2 | 9KP119-1-AT-IVC |
| 9KP119-3 | 9KP119-2-AT-IVC |

УИВ. № ПОДЛ. УДАЛИТЬ И ДАТА ВСТАВ. ИИВ. №

1.424.1-6/89.1-50

УИСТ

7

МАРКА КАРКАСА ПРИ РАБОЧЕЙ АРМАТУРЕ ИЗ СТАЛИ КЛАССА

| А-III | АТ-IVC |
|----------|-----------------|
| 10KP67 | 10KP67-4-AT-IVC |
| 10KP67-1 | 10KP67-AT-IVC |
| 10KP67-2 | 10KP67-1-AT-IVC |
| 10KP67-3 | 10KP67-2-AT-IVC |
| 10KP68 | 10KP68-4-AT-IVC |
| 10KP68-1 | 10KP68-AT-IVC |
| 10KP68-2 | 10KP68-1-AT-IVC |
| 10KP68-3 | 10KP68-2-AT-IVC |
| 10KP71 | 10KP71-4-AT-IVC |
| 10KP71-1 | 10KP71-AT-IVC |
| 10KP71-2 | 10KP71-1-AT-IVC |
| 10KP71-3 | 10KP71-2-AT-IVC |
| 10KP7 | 10KP7-4-AT-IVC |
| 10KP7-1 | 10KP7-AT-IVC |
| 10KP7-2 | 10KP7-1-AT-IVC |
| 10KP7-3 | 10KP7-2-AT-IVC |
| 10KP77 | 10KP77-4-AT-IVC |
| 10KP77-1 | 10KP77-AT-IVC |
| 10KP77-2 | 10KP77-1-AT-IVC |
| 10KP77-3 | 10KP77-2-AT-IVC |
| 10KP79 | 10KP79-8-AT-IVC |
| 10KP79-1 | 10KP79-AT-IVC |
| 10KP79-2 | 10KP79-1-AT-IVC |
| 10KP79-3 | 10KP79-2-AT-IVC |
| 10KP79-4 | 10KP79-9-AT-IVC |
| 10KP79-5 | 10KP79-4-AT-IVC |
| 10KP79-6 | 10KP79-5-AT-IVC |
| 10KP79-7 | 10KP79-6-AT-IVC |

МАРКА КАРКАСА ПРИ РАБОЧЕЙ АРМАТУРЕ ИЗ СТАЛИ КЛАССА

| А-III | АТ-IVC |
|----------|-----------------|
| 10KP80 | 10KP80-4-AT-IVC |
| 10KP80-1 | 10KP80-AT-IVC |
| 10KP80-2 | 10KP80-1-AT-IVC |
| 10KP80-3 | 10KP80-2-AT-IVC |
| 10KP85 | 10KP85-4-AT-IVC |
| 10KP85-1 | 10KP85-AT-IVC |
| 10KP85-2 | 10KP85-1-AT-IVC |
| 10KP85-3 | 10KP85-2-AT-IVC |
| 10KP83 | 10KP83-8-AT-IVC |
| 10KP83-1 | 10KP83-AT-IVC |
| 10KP83-2 | 10KP83-1-AT-IVC |
| 10KP83-3 | 10KP83-2-AT-IVC |
| 10KP83-4 | 10KP83-9-AT-IVC |
| 10KP83-5 | 10KP83-4-AT-IVC |
| 10KP83-6 | 10KP83-5-AT-IVC |
| 10KP83-7 | 10KP83-6-AT-IVC |
| 10KP86 | 10KP86-4-AT-IVC |
| 10KP86-1 | 10KP86-AT-IVC |
| 10KP86-2 | 10KP86-1-AT-IVC |
| 10KP86-3 | 10KP86-2-AT-IVC |
| 10KP89 | 10KP89-4-AT-IVC |
| 10KP89-1 | 10KP89-AT-IVC |
| 10KP89-2 | 10KP89-1-AT-IVC |
| 10KP89-3 | 10KP89-2-AT-IVC |
| 10KP91 | 10KP91-4-AT-IVC |
| 10KP91-1 | 10KP91-AT-IVC |
| 10KP91-2 | 10KP91-1-AT-IVC |
| 10KP91-3 | 10KP91-2-AT-IVC |

МАРКА КАРКАСА ПРИ РАБОЧЕЙ АРМАТУРЕ ИЗ СТАЛИ КЛАССА

| А-III | АТ-IVC |
|-----------|------------------|
| 10KP92 | 10KP92-4-AT-IVC |
| 10KP92-1 | 10KP92-AT-IVC |
| 10KP92-2 | 10KP92-1-AT-IVC |
| 10KP92-3 | 10KP92-2-AT-IVC |
| 10KP95 | 10KP95-8-AT-IVC |
| 10KP95-1 | 10KP95-AT-IVC |
| 10KP95-2 | 10KP95-1-AT-IVC |
| 10KP95-3 | 10KP95-2-AT-IVC |
| 10KP95-4 | 10KP95-9-AT-IVC |
| 10KP95-5 | 10KP95-4-AT-IVC |
| 10KP95-6 | 10KP95-5-AT-IVC |
| 10KP95-7 | 10KP95-6-AT-IVC |
| 10KP98 | 10KP98-4-AT-IVC |
| 10KP98-1 | 10KP98-AT-IVC |
| 10KP98-2 | 10KP98-1-AT-IVC |
| 10KP98-3 | 10KP98-2-AT-IVC |
| 10KP101 | 10KP101-4-AT-IVC |
| 10KP101-1 | 10KP101-AT-IVC |
| 10KP101-2 | 10KP101-1-AT-IVC |
| 10KP101-3 | 10KP101-2-AT-IVC |
| 10KP104 | 10KP104-8-AT-IVC |
| 10KP104-1 | 10KP104-AT-IVC |
| 10KP104-2 | 10KP104-1-AT-IVC |
| 10KP104-3 | 10KP104-2-AT-IVC |
| 10KP104-4 | 10KP104-9-AT-IVC |
| 10KP104-5 | 10KP104-4-AT-IVC |
| 10KP104-6 | 10KP104-5-AT-IVC |
| 10KP104-7 | 10KP104-6-AT-IVC |

МАРКА КАРКАСА ПРИ РАБОЧЕЙ АРМАТУРЕ ИЗ СТАЛИ КЛАССА

| А-III | АТ-IVC |
|-----------|------------------|
| 10KP107-1 | 10KP107-8-AT-IVC |
| 10KP107-1 | 10KP107-AT-IVC |
| 10KP107-2 | 10KP107-1-AT-IVC |
| 10KP107-3 | 10KP107-2-AT-IVC |
| 10KP107-4 | 10KP107-9-AT-IVC |
| 10KP107-5 | 10KP107-4-AT-IVC |
| 10KP107-6 | 10KP107-5-AT-IVC |
| 10KP107-7 | 10KP107-6-AT-IVC |
| 10KP110 | 10KP110-4-AT-IVC |
| 10KP110-1 | 10KP110-AT-IVC |
| 10KP110-2 | 10KP110-1-AT-IVC |
| 10KP110-3 | 10KP110-2-AT-IVC |
| 10KP113 | 10KP113-4-AT-IVC |
| 10KP113-1 | 10KP113-AT-IVC |
| 10KP113-2 | 10KP113-1-AT-IVC |
| 10KP113-3 | 10KP113-2-AT-IVC |
| 10KP119 | 10KP119-4-AT-IVC |
| 10KP119-1 | 10KP119-AT-IVC |
| 10KP119-2 | 10KP119-1-AT-IVC |
| 10KP119-3 | 10KP119-2-AT-IVC |
| 10KP116 | 10KP116-4-AT-IVC |
| 10KP116-1 | 10KP116-AT-IVC |
| 10KP116-2 | 10KP116-1-AT-IVC |
| 10KP116-3 | 10KP116-2-AT-IVC |

ИНВ. № ПОДЛ. ПОДПИСЬ И ДАТА ВЗЯТИЯ ИНВ. №

1.424.1-6/89.1-50 8