

ЛБ №3

ТИПОВЫЕ СТРОИТЕЛЬНЫЕ КОНСТРУКЦИИ ИЗДЕЛИЯ И УЗЛЫ

Дата введения: 1.11.2002
Подпись: *М*

РАБОЧИЙ ЭКЗ.
Дата введения: 1.11.2002
Подпись: *У*

СЕРИЯ Б 3.503.1-2.02

ТРУБЫ ЖЕЛЕЗОБЕТОННЫЕ БЕЗНАПОРНЫЕ ВИБРОГИДРОПРЕССОВАННЫЕ ДЛЯ ВОДОПРОПУСКНЫХ СООРУЖЕНИЙ НА АВТОМОБИЛЬНЫХ ДОРОГАХ

ВЫПУСК 0 МАТЕРИАЛЫ ДЛЯ ПРОЕКТИРОВАНИЯ

РАЗРАБОТАНЫ:

УП – «Институт БелНИИС»

Директор *С* А.И.Мордич
Главный инженер проекта

Ш Н.И.Шепелевич

РУП «Белгипродор»

Директор *А* А.Г.Федоров
Главный инженер проекта

О О.В.Томашевич

СОГЛАСОВАНЫ:

Минстройархитектуры
Республики Беларусь

Письмо от 2.08.2002

№ 02-3/06-4663

УТВЕРЖДЕНЫ:

Департаментом «Белавтодор» Министерства
Транспорта и коммуникаций Республики Беларусь
и введены в действие

с 1.11. 2002 г.

Приказ от 19.09.2002 № 124



Министерство архитектуры и градостроительства Республики Беларусь
Государственный институт проектирования
"МИНСКТИПРОЕКТ"
Унесены в Государственный реестр
24.10.2002 № 196
Подпись: *Е*

РЕГИСТРАЦИОННЫЙ НОМЕР ГП "МИНСКТИПРОЕКТ" № 196

МИНСК 2002

1. ВВЕДЕНИЕ

1.1 Настоящая серия разработана Научно-исследовательским экспериментально-проектным республиканским унитарным предприятием - «Институт БелНИИС» по заказу Департамента «Белавтодор» Министерства транспорта и коммуникаций Республики Беларусь.

В состав серии входят следующие выпуски:

Выпуск 0. Материалы для проектирования.

Выпуск 1. Трубы железобетонные безнапорные виброгидропрессованные водопропускные. Рабочие чертежи.

1.2. При разработке выпуска использованы следующие нормативные и технические документы:

СНиП 2.05.02-85	Автомобильные дороги
СНиП 2.05.03-84	Мосты и трубы;
СНиП 2.03.11-85	Защита строительных конструкций от коррозии;
СНиП 3.06.03-85	Автомобильные дороги
СНиП 3.06.04-91	Мосты и трубы
СНиП 3.04.01-87.	Изоляционные и отделочные покрытия
Типовой проект 503-7-015-90	Трубы водопропускные круглые железобетонные из длинномерных звеньев отверстием 1,0; 1,2; 1,4 и 1,6 м под автомобильные дороги

2. ОБЩАЯ ЧАСТЬ

2.1. Железобетонные безнапорные виброгидропрессованные трубы (далее трубы) предназначены для строительства водопропускных сооружений на автомобильных дорогах. Проектирование водопропускных сооружений выполняется в соответствии с типовым проектом 503-7-015-90 по результатам гидравлических расчетов с учетом местных условий рельефа и с учетом указаний и требований данного выпуска.

Материалы данной серии позволяют выбрать марку трубы для конкретных условий ее использования.

2.2. Внешний вид труб представлен на рис. 1. Сортамент и основные технические данные труб приведены в табл. 1.

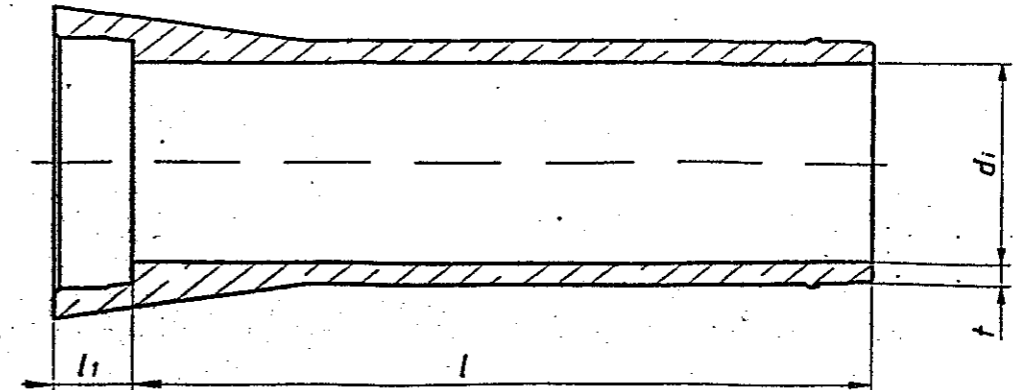


Рис.1

Таблица.1

Тип трубы	Размеры, мм				Расход материалов					Справочная масса трубы,
	di	t	l	l1	бетона, м ³		стали, кг.			
					B35	B40	B-II ГОСТ 1348-81	Bp-II ГОСТ 1348-81	Ст3кп ГОСТ 380-94	
TB60.50-1	600	65	5000	185	0,76	—	16,3	8,0	8,2	1,9
TB60.50-2							26,7			
TB80.50-1	800	65	5000	195	0,99	—	23,2	11,2	11,8	2,5
TB80.50-2							34,3			
TB100.50-1	1000	75	5000	195	—	1,42	42,6	19,2	15,4	3,6
TB100.50-2							56,4			
TB100.50-3							76,6			
TB100.50-4							119,2			
TB120.50-1	1200	85	5000	195	—	1,98	67,5	24,0	19,0	5,0
TB120.50-2							91,8			
TB120.50-3							121,6			
TB120.50-4							170,6			
TB140.50-1	1400	95	5000	225	—	2,66	107,5	32,4	15,4	6,7
TB140.50-2							142,6			
TB140.50-3							200,0			
TB140.50-4							288,4			
TB160.50-1	1600	105	5000	225	—	3,28	165,1	40,5	19,0	8,2
TB160.50-2							231,6			
TB160.50-3							304,1			
TB160.50-4							380,0			

Взам. инв. №
Подп. и дата
Инв. № подл.

					Б3.503.1-2.02-000-ПЗ					
Изм.	Лист	№ докум.	Подп.	Дата	Материалы для проектирования водопропускных сооружений из железобетонных безнапорных виброгидропрессованных труб. Пояснительная записка			Стадия	Лист	Листов
Разраб		Конаплицкий	<i>[Signature]</i>	26.03.02				P	1	7
Проект		Никифорова	<i>[Signature]</i>	26.03.02						
Т. контр.		Бугаев	<i>[Signature]</i>	26.03.02						
Н. контр.		Шепелевич	<i>[Signature]</i>	30.03.02						
Утв.		Шепелевич	<i>[Signature]</i>	30.03.02						

3. ОСНОВНЫЕ ПОЛОЖЕНИЯ, ПРИНЯТЫЕ ПРИ РАСЧЕТЕ

ЗВЕНЬЕВ ТРУБ

3.1. Пределы применения труб определены из условия воздействия на них следующих нагрузок:

- собственный вес труб;
- давление грунта от веса насыпи;
- давление грунта от действия подвижной нагрузки на поверхности;
- вес транспортируемой жидкости.

Метод расчета труб, значения нагрузок и их сочетания приняты по СНиП 2.05.03-84.

3.2. Трубы рассчитаны на прочность и трещиностойкость как железобетонные предварительно-напряженные изгибаемые элементы, удовлетворяющие требованиям категории по трещиностойкости 2а по СНиП 2.05.03-84.

Внутренние усилия в стенках труб определены как для кольцевых статически-неопределимых систем, находящихся в условиях плоской деформации.

3.3. Расчет труб выполнен при условии их засыпки (над верхом трубы) грунтом плотностью (средней) $17,7 \text{ кН/м}^3$ ($1,8 \text{ т/м}^3$).

При засыпке более плотным грунтом максимально-допустимое значение высоты насыпи уменьшают пропорционально отношению фактической и расчетной плотности грунта засыпки.

3.4 В проекте усилия в трубах определены для трех типов оснований:

тип 1 - грунтовое плоское (при песчаных грунтах) и грунтовое плоское с подготовкой из песчаного грунта (при глинистых и крупнообломочных грунтах) рис.2;

тип 2 - грунтовое спрофилированное (при песчаных грунтах) или грунтовое спрофилированное с подушкой из песчаного грунта (при глинистых и крупнообломочных грунтах) с углом охвата 90° рис.3.

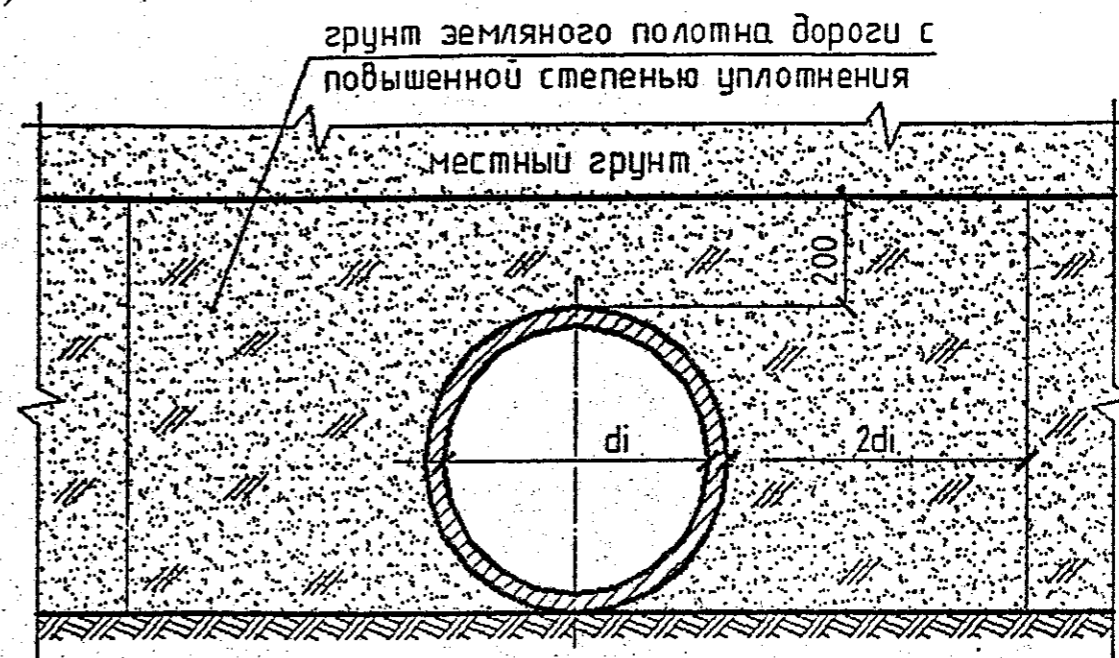
тип 3 - железобетонная обойма усиления с углом охвата 180° рис.4

и трех степеней уплотнения пазух:

пониженной; нормальной и повышенной, удовлетворяющим указаниям п. 4.6.

3.5. При расчете труб, уложенных на плоское грунтовое основание, ширина зоны опирания определена как при спрофилированном - с углом охвата $\varphi = 15^\circ$.

а)



б)

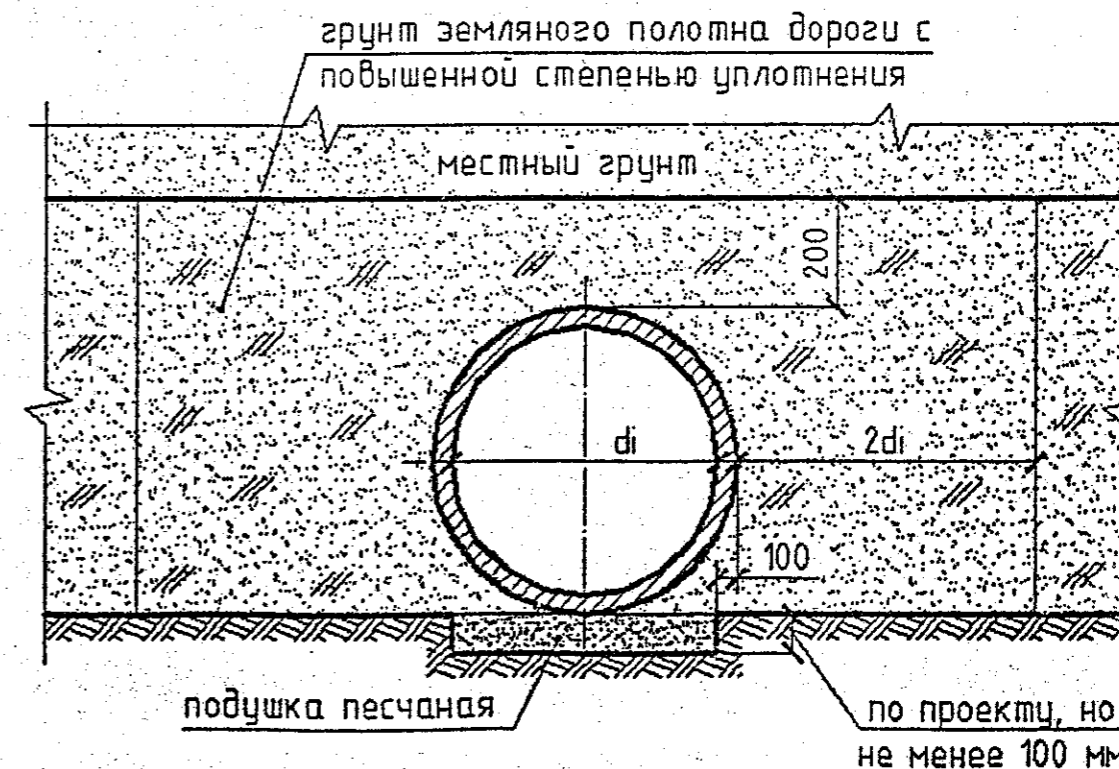


Рис.2 а) – на плоское грунтовое основание из песчаного грунта;

б) – на плоское грунтовое основание с подушкой из песчаного грунта.

Взам. инв. №
Подп. и дата
Инв. № подл.

Изм.	Кол.	Лист	№ док.	Подпись	Дата

БЗ.503.1-2.02-000-ПЗ

Лист
2

5. ОСНОВНЫЕ ТРЕБОВАНИЯ ПО ПРОИЗВОДСТВУ РАБОТ.

5.1. Строительство водопропускных сооружений должно осуществляться в соответствии с проектной документацией и проектом производства работ. Строительные работы должны выполняться с соблюдением требований СНиП III-4-80.

5.2. Грунтовое основание должно быть выполнено в соответствии с требованиями проекта. Под растробы труб должны устраиваться приямки, которые после стыковки труб заполняются песчаным грунтом, уплотняемым до $K > 0,95$.

5.3. При наличии в основании связных грунтов (суглинки и глины) и крупнообломочных грунтов устраивается подушка из песчаного грунта (преимущественно крупного и средней крупности) толщиной не менее 100 мм.

5.4. Железобетонные фундаменты (сборные и монолитные) устраиваются по бетонной подготовке толщиной не менее 100 мм. Укладку труб на сборные (лекальные) фундаменты производят после нанесения на поверхность фундамента слоя цементно-песчаного раствора толщиной 10...15 мм.

5.5. Укладка труб и устройство искусственных оснований на мерзлом грунте не допускается, за исключением залегания в основании сухих гравелистых грунтов.

5.6. Засыпку труб следует производить в соответствии с требованиями СНиП 3.06.03-85 и уплотнением пазух, принятым в проекте. Засыпку и уплотнение грунта в пазухах следует производить послойно одновременно с обеих сторон трубы.

5.7. Для достижения нормальной степени уплотнения грунта засыпку пазух следует производить слоями не более:

- 200 мм – для труб диаметром 600 и 800 мм и 300 мм – для остальных.

Конкретное значение толщины уплотняемого слоя грунта назначается в зависимости от применяемых механизмов.

5.8. В процессе засыпки производится подбивка грунта под трубу, его разравнивание. Уплотнение грунта выполняется ручными, механическими или электрическими трамбовками за 1-2 прохода – для песчаных грунтов и 3-4 прохода для глинистых грунтов на высоту, не менее 200 мм над трубой (см. рис. 2-3).

5.9. При нормальной и повышенной степени уплотнения грунта пазух трубы толщина слоев, а так же способы и механизмы для уплотнения назначаются из условия обеспечения требуемой плотности грунта, контролируемой путем определения коэффициента уплотнения (см. п. 4.6).

5.10. Уплотнение грунта следует производить на ширину не менее двух диаметров трубы с каждой ее стороны (см. рис. 2-3).

5.11. Методы засыпки и уплотнения грунтов насыпи и применяемые при этом механизмы должны обеспечивать сохранность труб и исключать возможность их смещений.

5.12. Перемещение механизмов и транспорта над трубой допускается при высоте уплотненной засыпки над трубой не менее:

- 0,3 м для труб марки ТВ60.5-2 и ТВ80-5-2;
- 0,5 м – для остальных.

5.13. Устройство водопропускной трубы при грунтовом основании осуществляется в следующей последовательности:

- подготовка и профилировка основания по проектному уклону с устройством выемок под растробы и подушки (по проекту);
- нанесение гидроизоляционного покрытия на наружную поверхность труб;
- монтаж труб и заделка стыковых соединений с наружи трубы;
- послойная засыпка и подбивка пазух до уровня «верх трубы плюс 200 мм» с уплотнением в соответствии с требованиями проекта;
- послойная засыпка трубы на всю оставшуюся высоту грунтом с уплотнением в соответствии с требованиями проекта дороги;
- заделка стыковых соединений труб диаметром свыше 1000 мм изнутри.

5.14. Устройство водопропускной трубы на искусственном основании (фундаменте) осуществляется в следующей последовательности:

- подготовка и профилировка основания по проектному уклону;
- устройство бетонной подготовки;
- установка фундаментных блоков (сборных);

Взагл. инв. №
Подп. и дата
Инв. № подл.

Изм.	Кол.	Лист	№ док.	Подпись	Дата

БЗ.503.1-2.02-000-ПЗ

Лист

6

- нанесение гидроизоляционного покрытия на наружную поверхность труб;
 - нанесение цементно-песчаного раствора на поверхность фундамента;
 - монтаж труб и заделка стыковых соединений с наружи трубы;
 - послойная засыпка и подбивка пазух до уровня «верх трубы плюс 200 мм» с уплотнением (по проекту);
 - послойная засыпка трубы на всю оставшуюся высоту грунтом с уплотнением в соответствии с требованиями проекта дороги;
 - заделка стыковых соединений труб диаметром свыше 1000 мм изнутри.
- 5.15. Устройство водопропускной трубы с обоймой усиления осуществляется в следующей последовательности:
- подготовка и профилировка основания по проектному уклону;
 - устройство бетонной подготовки;
 - установка арматуры и бетонирование обоймы до отметки раструба трубы
 - монтаж труб после достижения прочности бетона не менее 50% от проектной;
 - заделка стыковых соединений труб и окончание бетонирования обоймы;
 - нанесение гидроизоляционного покрытия;
 - послойная засыпка трубы грунтом с уплотнением (по проекту);
 - заделка стыковых соединений труб изнутри.

6. ПРИМЕРЫ ПОЛЬЗОВАНИЯ МАТЕРИАЛАМИ ДАННОЙ СЕРИИ.

6.1. Пример 1.

6.1.1. Исходные данные

Разрабатывается проект водопропускной трубы диаметром 1000 мм под насыпь автомобильной дороги II категории.

Проектная высота насыпи (до верха трубы) составляет $H = 7,4 \dots 7,6$ м. В основании насыпи находится мелкий водонасыщенный песок и по проекту предусматривается устройство монолитного фундамента. Насыпь выполняется из песчаных и глинистых грунтов средней плотностью $\gamma = 18,5 \text{ кН/м}^3$.

Требуется подобрать марку труб.

6.1.2. Решение.

Произведем корректировку максимального значения высоты насыпи с учетом фактической плотности грунта насыпи: $H = 7,6 \times 18,5/17,7 = 7,94$ (м),

где 17,7-средняя плотность грунта насыпи принятая при расчете труб (см. п.3.3). Согласно табл.4 заданным условиям по несущей способности удовлетворяют:

Вариант 1. Труба марки ТВ100.50-4 при плоском грунтовом основании при повышенной степени уплотнения грунта засыпки;

Вариант 2. Труба марки ТВ100.50-3 при грунтовом спрофилированном основании при нормальной степени уплотнения грунта засыпки пазух.

С учетом того, что по проекту требуется устройство монолитного фундамента, принимаем вариант 2. При этом угол охвата трубы фундаментом должен быть не менее 90° .

6.2. Пример 2.

6.2.1. Исходные данные

Разрабатывается проект водопропускной трубы диаметром 1400 мм под насыпь автомобильной дороги I категории.

Проектная высота насыпи (до верха трубы) составляет $H = 10,1 \dots 10,2$ м. В основании насыпи находится плотный суглинок. Устройство искусственного основания не требуется. Насыпь выполняется из песчаных и глинистых грунтов средней плотностью $\gamma = 18,7 \text{ кН/м}^3$.

6.2.2. Решение.

Произведем корректировку максимального значения высоты насыпи с учетом фактической плотности грунта насыпи: $H = 10,2 \times 18,7/17,7 = 10,8$ (м).

Согласно табл.6 заданным условиям по несущей способности удовлетворяют:

Вариант 1. Труба марки ТВ140.50-3 при грунтовом спрофилированном основании и песчаной подушке с углом охвата 90° при повышенной степени уплотнения грунта засыпки пазух;

Вариант 2. Труба марки ТВ140.50-4 при грунтовом спрофилированном основании и песчаной подушке с углом охвата 90° при пониженной степени уплотнения грунта засыпки пазух.

С учетом того, что для достижения требуемого показателя степени уплотнения грунта засыпки пазух трубы по варианту 1 потребуется применение специальных технологических приемов, принимаем вариант 2.

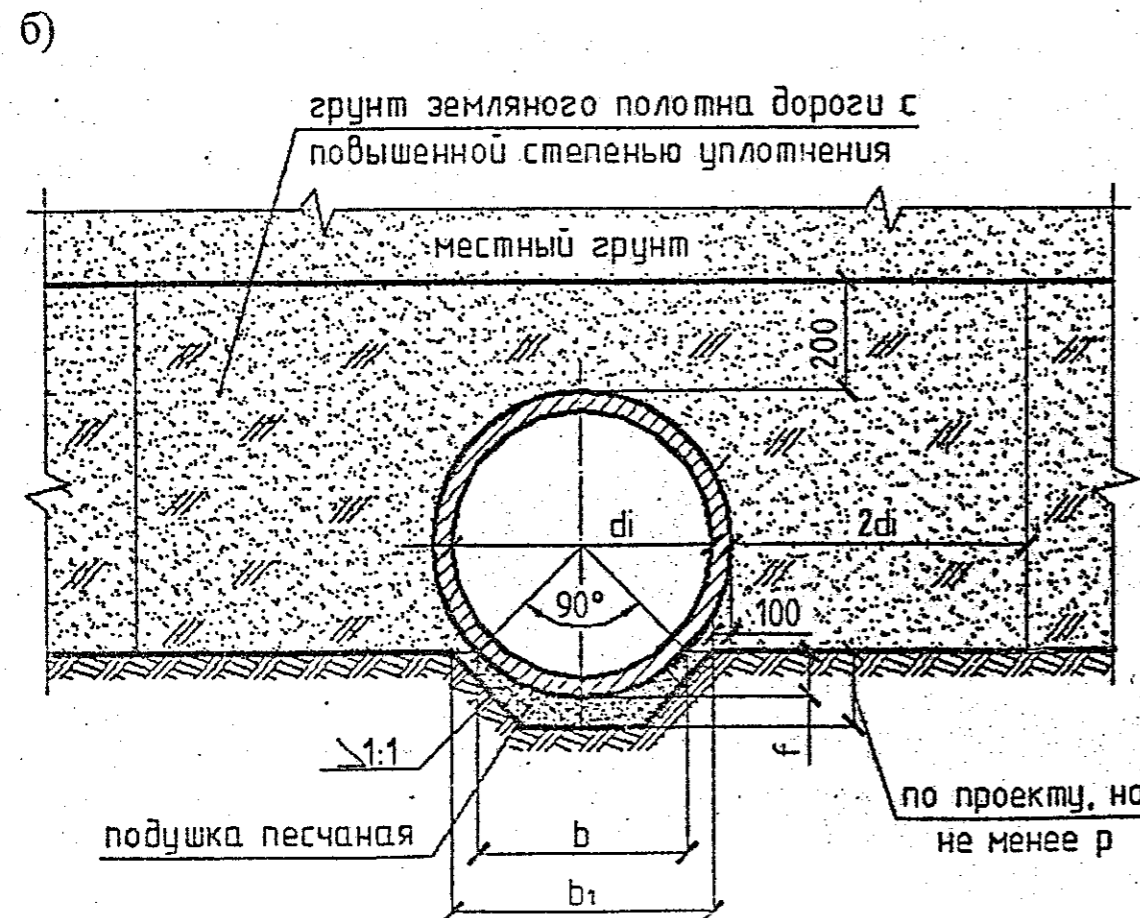
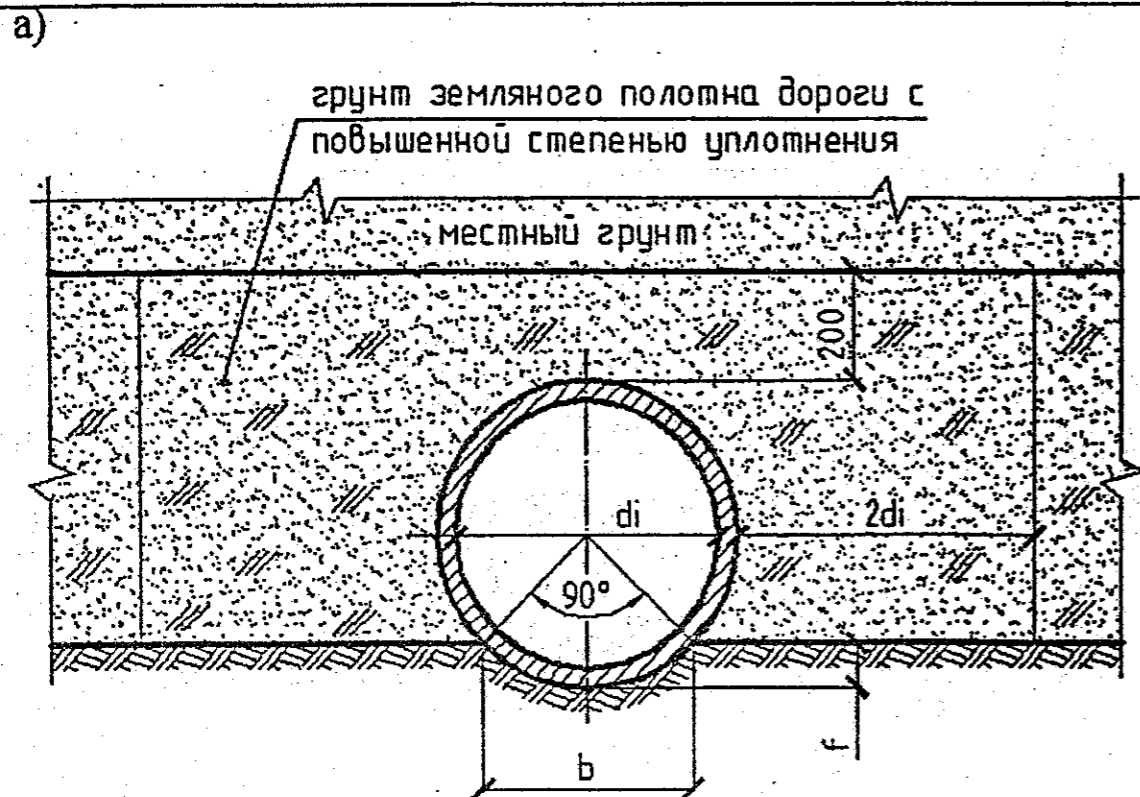


Рис.3. а) – на грунтовое сprofilированное основание из песчаного грунта;
 б) – на грунтовое сprofilированное основание с подушкой из песчаного грунта.

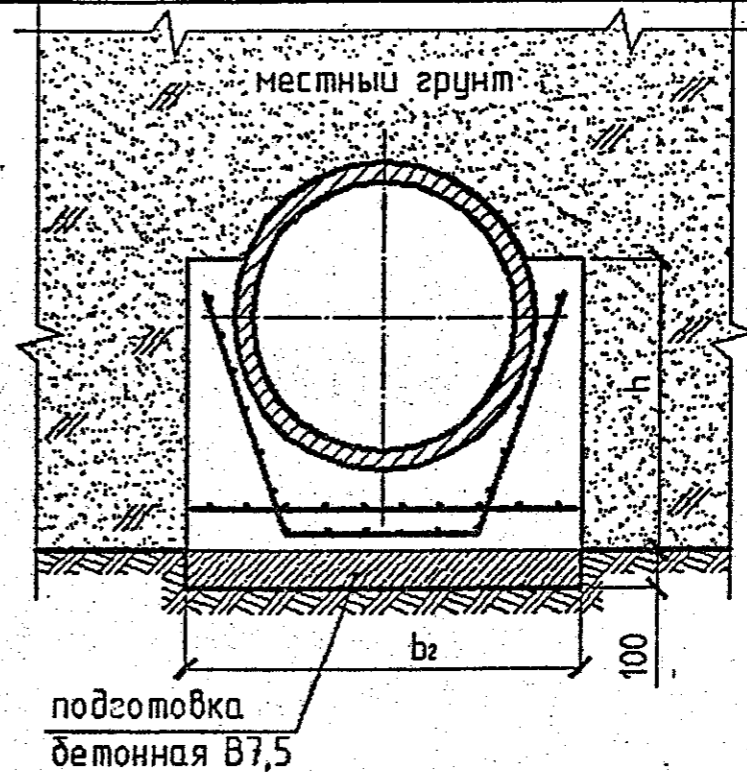


Рис.4. Железобетонная обойма с углом охвата 180°.

3.6. Геометрические размеры песчаных подушек и железобетонных обойм приведены в табл. 2. Рабочие чертежи железобетонных обойм для труб диаметром 1200-1600 мм приведены на лис. 8-10.

Таблица 2

Тип трубы	Размеры, мм						
	di	подготовки				железобетонной обоймы	
		b	f	b1	p	b2	h
ТВ	600	510	110	810	210	—	—
	800	680	140	980	240	—	—
	1000	850	180	1150	280	—	—
	1200	1000	210	1300	310	1840	1320
	1400	1150	240	1450	340	2070	1440
	1600	1300	270	1600	370	2390	1640

3.7. Минимальное значение высоты насыпи до низа монолитных слоев дорожной одежды: 0,3 м – для труб типов ТВ60.50-2 и ТВ80.50-2 и 0,5 м – для остальных.

3.8. Конструктивные решения, технические характеристики и требования к производству труб представлены в выпуске 1 настоящей серии.

Взам. инв. №
 Подп. и дата
 Инв. № подл.

Изм.	Кол.	Лист	№ док.	Подпись	Дата
------	------	------	--------	---------	------

БЗ.503.1-2.02-000-ПЗ

Лист
 3

3.9. Трубы диаметром 600 и 800 мм запроектированы двух, а диаметром 1000 и 1600 мм четырех групп по несущей способности. Прочностные характеристики труб обеспечивают их нормальную эксплуатацию в условиях укладки, указанных в табл.3-7.

таблица 3

Основание	Степень уплотнения грунта пазух	Предельная высота засыпки Н, м для труб марки			
		ТВ60.50-1	ТВ60.50-2	ТВ80.50-1	ТВ80.50-2
Плоское	Пониженная	5,1	7,1	3,2	4,2
	Нормальная	5,4	7,6	3,4	4,5
	Повышенная	5,8	8,2	3,8	5,0
Спрофилированное с углом обхвата 90°	Пониженная	7,6	10,5	4,8	6,5
	Нормальная	8,2	11,5	5,2	7,5
	Повышенная	9,0	12,5	5,7	8,0

таблица 4

Основание	Степень уплотнения грунта пазух	Предельная высота засыпки Н, м для труб марки			
		ТВ100.50-1	ТВ100.50-2	ТВ100.50-3	ТВ100.50-4
Плоское	Пониженная	3,5	4,3	5,1	7,0
	Нормальная	3,7	4,6	5,5	7,5
	Повышенная	4,0	5,0	6,0	8,0
Спрофилированное с углом обхвата 90°	Пониженная	5,2	6,5	7,5	10,0
	Нормальная	5,6	7,0	8,5	11,5
	Повышенная	6,0	7,5	9,0	13,0
Обойма усиления	Пониженная	----	----	----	----
	Нормальная	----	----	----	----
	Повышенная	----	----	----	----

таблица 5

Основание	Степень уплотнения грунта пазух	Предельная высота засыпки Н, м для труб марки			
		ТВ120.50-1	ТВ120.50-2	ТВ120.50-3	ТВ120.50-4
Плоское	Пониженная	3,7	4,4	5,5	7,0
	Нормальная	3,9	4,7	6,0	7,6
	Повышенная	4,2	5,1	6,5	8,2
Спрофилированное с углом обхвата 90°	Пониженная	5,5	6,5	8,4	10,5
	Нормальная	6,0	7,2	9,0	11,5
	Повышенная	6,5	8,0	10,0	13,0
Обойма усиления	Пониженная	----	----	14,0	17,0
	Нормальная	----	----	17,0	20,0
	Повышенная	----	----	----	----

таблица 6

Основание	Степень уплотнения грунта пазух	Предельная высота засыпки Н, м для труб марки			
		ТВ140.50-1	ТВ140.50-2	ТВ140.50-3	ТВ140.50-4
Плоское	Пониженная	3,0	5,0	6,0	8,0
	Нормальная	4,0	5,5	6,5	8,7
	Повышенная	4,5	6,0	7,0	9,5
Спрофилированное с углом обхвата 90°	Пониженная	5,5	7,0	9,0	11,0
	Нормальная	6,0	8,0	10,0	12,0
	Повышенная	6,5	9,0	11,0	13,0
Обойма усиления	Пониженная	----	12,0	16,0	----
	Нормальная	----	15,0	20,0	----
	Повышенная	----	----	----	----

таблица 7

Основание	Степень уплотнения грунта пазух	Предельная высота засыпки Н, м для труб марки			
		ТВ160.50-1	ТВ160.50-2	ТВ160.50-3	ТВ160.50-4
Плоское	Пониженная	4,0	5,5	6,5	7,5
	Нормальная	4,5	6,0	7,5	8,5
	Повышенная	5,0	6,5	8,0	9,5
Спрофилированное с углом обхвата 90°	Пониженная	6,5	8,0	10,0	11,0
	Нормальная	7,0	9,0	11,0	12,0
	Повышенная	7,5	10,0	12,0	13,0
Обойма усиления	Пониженная	----	14,0	17,0	----
	Нормальная	----	17,0	21,0	----
	Повышенная	----	----	----	----

4. ОСНОВНЫЕ ПОЛОЖЕНИЯ ПО РАЗРАБОТКЕ ПРОЕКТА ВОДОПРОПУСКНЫХ ТРУБ ПО МАТЕРИАЛАМ ДАННОЙ СЕРИИ

4.1. Материалы данной серии являются основой для разработки соответствующих разделов строительной части, проекта организации строительства и производства работ, а так же сметной документации.

4.2. В проекте водопропускного сооружения и в проекте производства работ должны быть предусмотрены мероприятия по обеспечению необходимых условий работы труб в зависимости от типа основания, вида и степени уплотнения грунта и т.д., а так же даны указания по их контролю.

Взят. инв. №
Подп. и дата
Инд. № подл.

Изм.	Кол.	Лист	№ док.	Подпись	Дата
------	------	------	--------	---------	------

БЗ.503.1-2.02-000-ПЗ

4.3. На автомобильных дорогах трубы применяются совместно с наружным изоляционным покрытием, исключая доступ влаги, воздуха и агрессивных веществ (при наличии) к защитному слою бетона. Тип и характеристики покрытия указываются в проектной документации в соответствии с требованиями СНиП 3.04.01.

4.4. Физико-механические свойства грунтов основания труб определяются на основе инженерно-геологических изысканий.

При недостаточной несущей способности основания, трубы применяются совместно с железобетонными фундаментами (сборными или монолитными) по типовому проекту 503-7-015-90

4.5. Физико-механические свойства грунтов насыпи автомобильной дороги в зависимости от степени их уплотнения следует принимать в соответствии с требованиями СНиП 2.05.02 и результатами проводимых лабораторных испытаний.

4.6. Показатель требуемой степени уплотнения грунта задается с помощью коэффициента уплотнения грунта « K_y », равного отношению требуемой плотности грунта к максимальной при стандартном уплотнении.

Значения коэффициента уплотнения K_y должны быть не менее:

0,93 – при пониженной степени уплотнения;

0,95 – при нормальной степени уплотнения;

0,98 – при повышенной степени уплотнения.

Коэффициент степени уплотнения песчаных подушек должен быть не менее 0,95.

4.7. Повышенная степень уплотнения назначается при использовании в зоне уплотнения песчаных грунтов и при их уплотнении с помощью гидравлического намыва или замачивания (см. рис.2-3).

4.8. Уплотнение окружающего грунта производится послойно от низа до уровня «верх трубы плюс 200 мм». Ширина зоны уплотнения с каждой стороны трубы должна быть не менее $2d_i$, где d_i – наружный диаметр трубы (см. рис. 2-3).

4.9. При проектировании водопропускных сооружений для конкретных условий рассматриваются различные варианты и сочетания типов оснований и показателей степени уплотнения грунта и принимается вариант, имеющий минимальную строительную стоимость.

При этом учитываются реальные возможности строительных организаций осуществить принятые проектные решения.

4.10. Рекомендуется применять решения, в которых несущая способность трубы обеспечивается за счет ее прочностных показателей. Повышенную степень уплотнения следует применять в случае отсутствия труб повышенной несущей способности.

4.11. Обоймы усиления рекомендуется применять в случае, если другими методами не удастся обеспечить требуемую несущую способность трубы. Конструкция обойм усиления приведена на лист 9-10.

4.12. При укладке тру под дорогами I – III категории, а так же в городских условиях засыпка труб производится песчаными грунтами (крупными и средней крупности) от верха основания насыпи до низа дорожной одежды, уплотняемыми до $K_y > 0,95$ (повышенная степень уплотнения).

4.13. Для герметизации стыковых соединений труб рекомендуется применять: резиновые уплотнительные кольца по ТУ 38.1051222-78 или эластичные герметики, обеспечивающие водонепроницаемость стыкового соединения. Конструкция стыкового соединения труб представлена на рис.5.

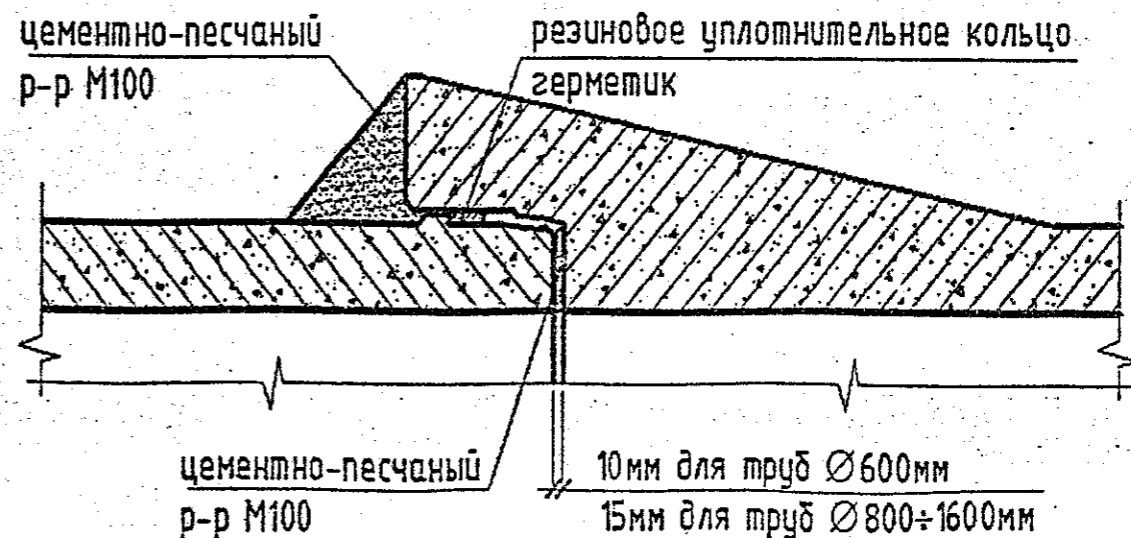
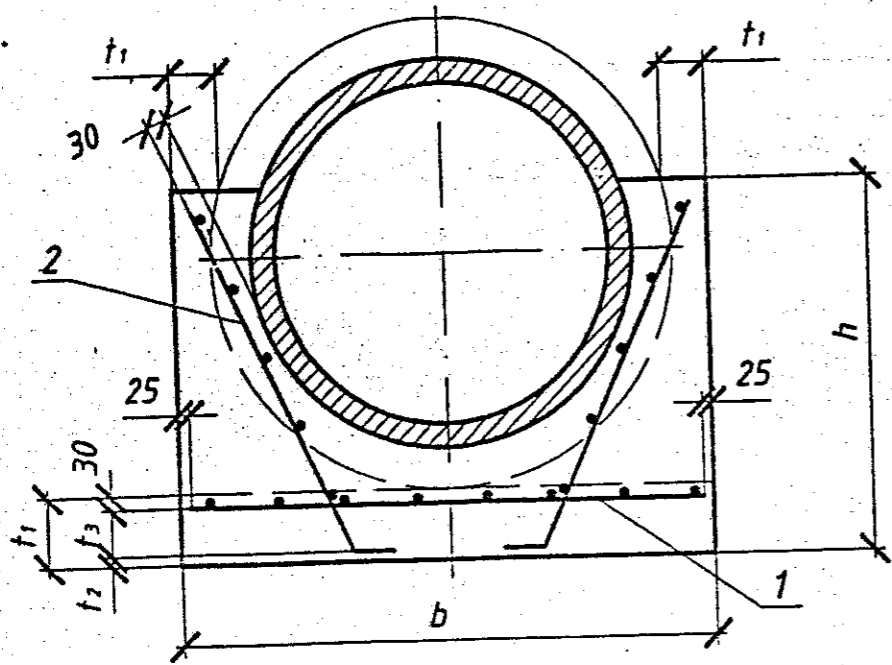


Рис. 5. Схема герметизации стыкового соединения труб

Изм.	Кол.	Лист	№ док.	Подпись	Дата

Б3.503.1-2.02-000-ПЗ

Лист
5



Марка конструкции	Размеры, мм					
	d _i	железобетонной облоймы				
		b	h	t ₁	t ₂	t ₃
ОУ-12	1200	1840	1320	250	30	190
ОУ-14	1400	2070	1440			
ОУ-16	1600	2390	1640	300	50	220

Ведомость расхода стали на 5 п.м. конструкции, кг

Марка конструкции	Изделия арматурные						Всего
	арматура класса						
	А240			А400			
	ГОСТ 5781-82						
	Ø6	Ø8	Итого	Ø14	Ø18	Итого	
ОУ-12	22,9	—	22,9	188,4	—	188,4	211,3
ОУ-14	—	45,5	45,5	—	338,8	338,8	384,3
ОУ-16	—	50,5	50,5	—	386,0	386,0	436,5

Поз.	Обозначение	Наименование	Кол.	Масса ед, кг	Примечание
<u>Документация</u>					
	Б3.503.1-2.02-КЖ-01(02;03).000 СБ	Сборочный чертеж			
<u>Сборочные единицы</u>					
<u>Переменные данные для исполнения</u>					
Масса указана на 5 п.м. конструкции					
	-01.000	ОУ-12			
1	-01.100	Сетка арматурная С1-01	1	87,9	87,9 кг
2	-01.200	Сетка арматурная С2-01	2	61,7	123,4 кг
	-02.000	ОУ-14			
1	-02.100	Сетка арматурная С1-02	1	162,3	162,3 кг
2	-02.200	Сетка арматурная С2-02	2	111,0	222,0 кг
	-03.000	ОУ-16			
1	-03.100	Сетка арматурная С1-03	1	186,1	186,1 кг
2	-03.200	Сетка арматурная С2-03	2	125,2	250,4 кг
<u>Материалы</u>					
		ОУ-12			
		Бетон тяжелый В20			7,3 м ³
		ОУ-14			
		Бетон тяжелый В20			7,8 м ³
		ОУ-16			
		Бетон тяжелый В20			10,9 м ³

Б3.503.1-2.02-КЖ-01(02;03).000 СБ

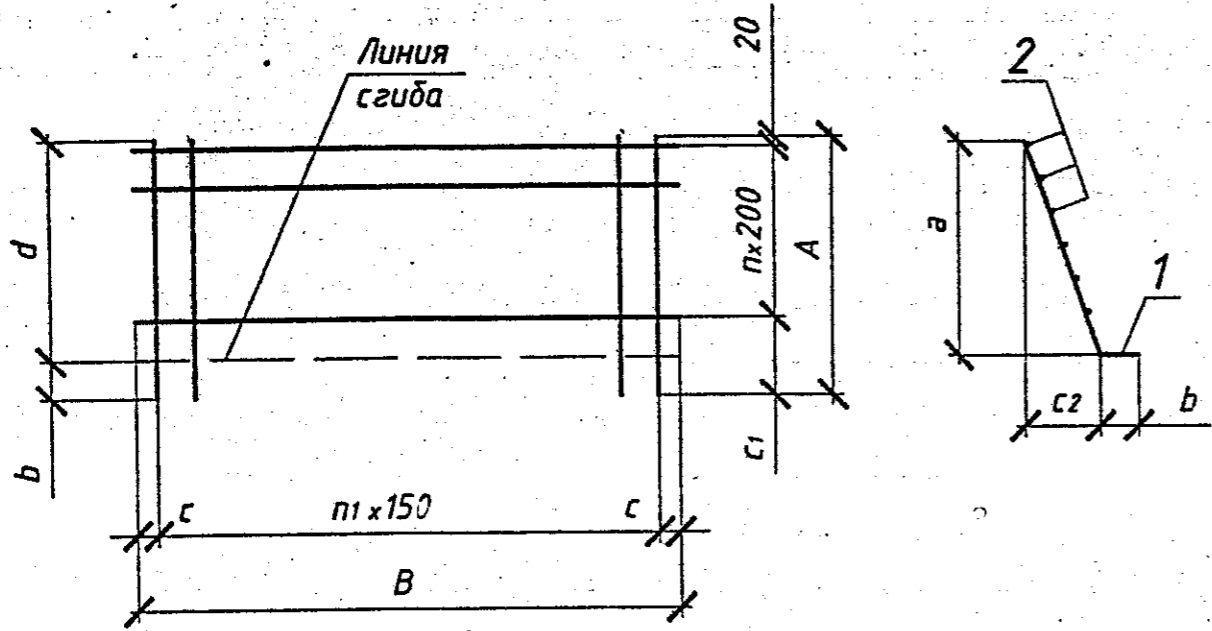
Изм.	Лист	№ докум.	Подп.	Дата
Разраб		Копоплицкий	<i>[Signature]</i>	20.04.02
Провер		Никифорова	<i>[Signature]</i>	20.04.02
Т. контр.		Бугаев	<i>[Signature]</i>	20.04.02
Н. контр.		Шепелевич	<i>[Signature]</i>	2.05.02
Утв.		Шепелевич	<i>[Signature]</i>	2.05.02

Облоймы усиления железобетонные монолитные
ОУ-12, ОУ-14, ОУ-16
Сборочный чертеж

Стадия	Масса	Масштаб
Р		1:25
Лист	Листов 1	

УП "Институт-БелНИИС"

Взам. инв. №
Подп. и дата
Инв. № подл.



Марка элемента	Размеры, мм									Количество шагов	
	A	B	a	b	c	c ₁	d	c ₂	n	n ₁	
C2-01	1540	4400	1260	200	25	520	1340	450	5	29	
C2-02	1710	4300	1380	250	50	490	1460	490	6	28	
C2-03	1930	4250	1580	250	25	510	1680	560	7	28	

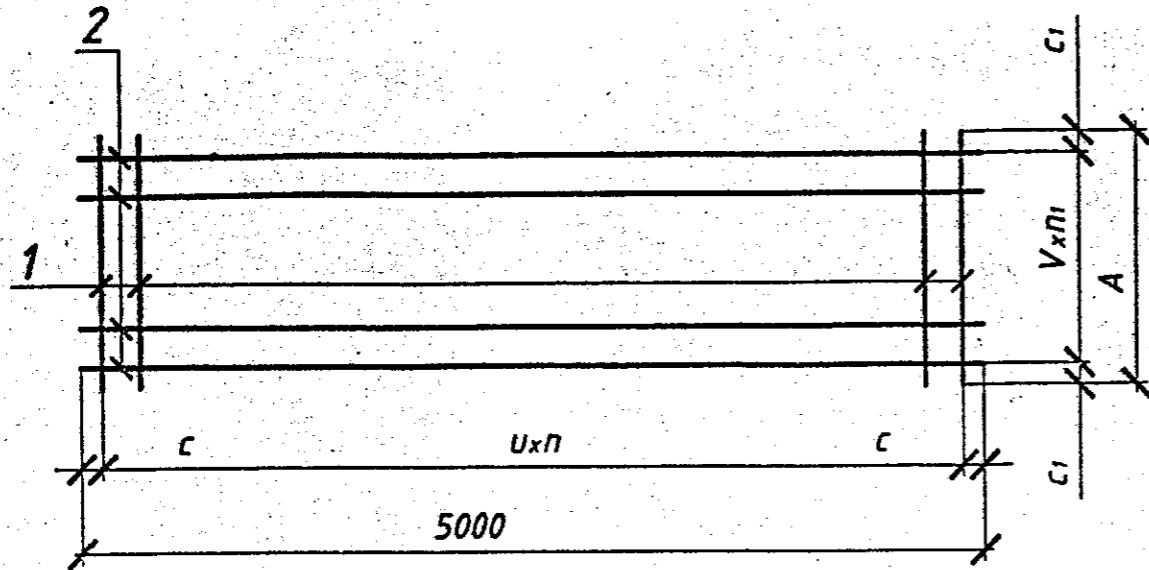
Поз.	Обозначение	Наименование	Кол.	Примечание
<u>Документация</u>				
	БЗ.503.1-2.02-КЖ-01(02;03).200 СБ	Сборочный чертеж		
<u>Детали</u>				
	-01.200	C2-01		61,7 кг
Стержни				
1	-01.201	∅14 А400 ГОСТ5781-82, l=1540	30	55,8 кг
2	-01.202	∅6 А240 ГОСТ5781-82, l=4400	6	5,9 кг
	-02.200	C2-02		111,0 кг
Стержни				
1	-02.201	∅18 А400 ГОСТ5781-82, l=1710	29	99,1 кг
2	-02.202	∅8 А240 ГОСТ5781-82, l=4300	7	11,9 кг
	-03.200	C2-03		125,2 кг
Стержни				
1	-03.201	∅18 А400 ГОСТ5781-82, l=1930	29	111,8 кг
2	-03.202	∅8 А240 ГОСТ5781-82, l=4250	8	13,4 кг

Власт. инв. №
 Подп. и дата
 Инв. № подл.

БЗ.503.1-2.02-КЖ-01(02;03).200 СБ					Стадия	Масса	Масштаб
Изм.	Лист	№ докум.	Подп.	Дата	Р		
Разраб.		Коноплицкий	<i>[Signature]</i>	30.04.02			
Провер.		Никифорова	<i>[Signature]</i>	30.04.02			
Т. контр.		Бугаев	<i>[Signature]</i>	30.04.02			
Н. контр.		Шепелевич	<i>[Signature]</i>	2.05.02	УП "Институт-БелНИИС"		
Утв.		Шепелевич	<i>[Signature]</i>	2.05.02			

Сетки C2-01, C2-02, C3-03
Сборочный чертеж

Лист Листов 1



Марка элемента	Размеры, мм					Количество шагов	
	A	U	V	C	C1	П	П1
C1-01	1870	150	200	25	35	33	9
C1-02	2070						10
C1-03	2390						11

Поз.	Обозначение	Наименование	Кол.	Примечание
		<u>Документация</u>		
	БЗ.503.1-2.02-КЖ-01(02;03).100 СБ	Сборочный чертеж		
		<u>Детали</u>		
	-01.100	C1-01		87,9 кг
		Стержни		
1	-01.101	∅14 А400 ГОСТ5781-82, l=1870	34	76,8 кг
2	-01.102	∅6 А240 ГОСТ5781-82, l=5000	10	11,1 кг
	-02.100	C1-02		162,3 кг
		Стержни		
1	-02.101	∅18 А400 ГОСТ5781-82, l=2070	34	140,6 кг
2	-02.102	∅8 А240 ГОСТ5781-82, l=5000	11	21,7 кг
	-03.100	C1-03		186,1 кг
		Стержни		
1	-03.101	∅18 А400 ГОСТ5781-82, l=2390	34	162,4 кг
2	-03.102	∅8 А240 ГОСТ5781-82, l=5000	12	23,7 кг

Инв. № подл.
 Подп. и дата
 Взам. инв. №

БЗ.503.1-2.02-КЖ-01(02;03).100 СБ					Стадия	Масса	Масштаб
Изм.	Лист	№ докум.	Подп.	Дата	Р		
Разраб		Конаплицкий		30.04.02			
Провер		Никифорова		30.04.02			
Т. контр.		Бугаев		30.04.02	Лист	Листов 1	
Н. контр.		Шепелевич		2.05.02	УП "Институт-БелНИИС"		
Утв.		Шепелевич		2.05.02			