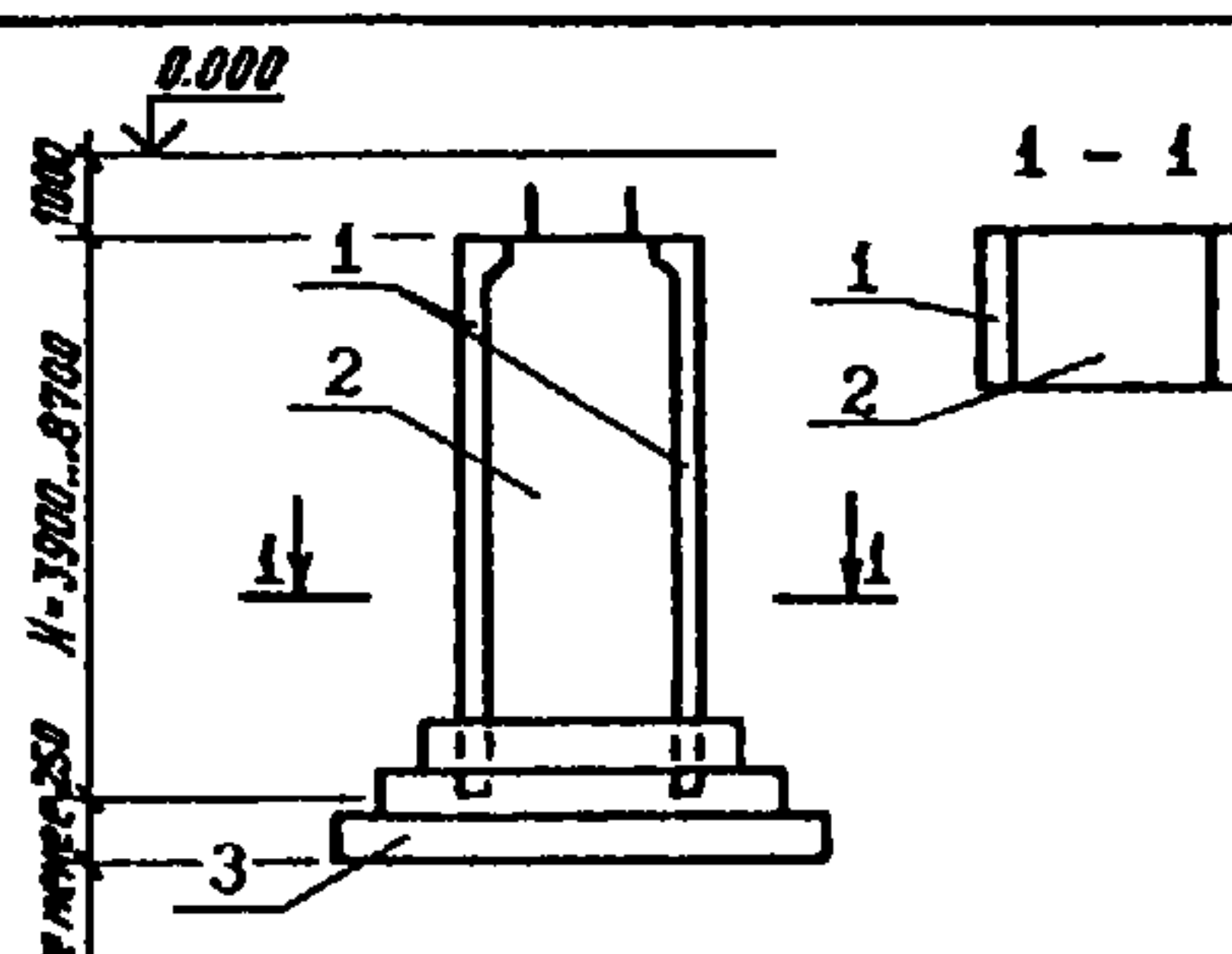


СК-3	СТРОИТЕЛЬНЫЙ КАТАЛОГ ЧАСТЬ 3 СТРОИТЕЛЬНЫЕ КОНСТРУКЦИИ, ИЗДЕЛИЯ И УЗЛЫ ЗДАНИЙ И СООРУЖЕНИЙ	Серия I.012.I-3.97 Вып. I
Россия	ФУНДАМЕНТЫ СБОРНО-МОНОЛИТНЫЕ ПОД СТАЛЬНЫЕ КОЛОННЫ ПРОИЗВОДСТВЕННЫХ ЗДАНИЙ И ИНЖЕНЕРНЫХ СООРУЖЕНИЙ	
ГУП ЦПП		На 2 страницах Страница I
январь 1998		

ТЕХНИЧЕСКАЯ ХАРАКТЕРИСТИКА



- 1 - Сборные железобетонные плоские плиты;
 2 - Бетон заполнения;
 3 - Монолитная подошва

Фундаменты под стальные колонны производственных зданий и инженерных сооружений решены в виде железобетонных сборно-монолитных подколонников и монолитной ступенчатого типа плитной подошвы.

Подколонники запроектированы из сборных железобетонных плоских плит, устанавливаемых по рабочим сторонам фундаментов и служащих опалубкой двух сторон подколонника.

Внутреннее пространство подколонников заполняется бетоном классов В10 или В15.

Сборные железобетонные плиты подколонников из бетона класса В25 включают всю рабочую вертикальную арматуру. Арматура класса А-I и А-III по ГОСТ 5781-82.

УКАЗАНИЯ ПО ПРИМЕНЕНИЮ

Фундаменты под типовые стальные колонны (сплошностенчатые, сквозные, двухветвевые) предназначены для применения при проектировании объектов черной металлургии, тяжелого машиностроения, тепло-энергетики, т.е. таких отраслей промышленности, в которых сильно развито подземное хозяйство в виде технологических подвалов (в том числе - двухэтажных), тоннелей, каналов, вспомогательных помещений, фундаментов под оборудование и др., расположенных на большой глубине, а также для колонн галерей, открытых крановых эстакад, опор и эстакад под технологические трубопроводы, которые прокладываются по пересеченной местности.

ОБЛАСТЬ ПРИМЕНЕНИЯ

По назначению - для производственных зданий и инженерных сооружений.

По степени агрессивности среды - неагрессивная, слабо- и среднеагрессивная.

По сейсмичности района застройки - для обычных районов строительства и для районов сейсмичностью 7 и 8 баллов.

ДОПОЛНИТЕЛЬНЫЕ ДАННЫЕ

Проектная документация сертифицирована.

Сертификат соответствия № ГОСТ Р RU.9003.1.3.0012

И-1-98 (К 400)

СК-3	ФУНДАМЕНТЫ СБОРНО-МОНОЛИТНЫЕ ПОД СТАЛЬНЫЕ КОЛОНЫ ПРОИЗВОДСТВЕННЫХ ЗДАНИЙ И ИНЖЕНЕРНЫХ СООРУЖЕНИЙ	Серия 1.012.1-3.97 Вып. I	Страница 2
СОСТАВ ПРОЕКТНОЙ ДОКУМЕНТАЦИИ			
Обозначение выпуска	Наименование выпуска		
Выпуск I	Материалы для проектирования и рабочие чертежи		
<p>Полный объем проектных материалов, приведенных к формату А4 - 74 форматки.</p> <p>АВТОР АО ЦНИИпромзданий, 127238, Москва, Дмитровское шоссе, д.46, корп.2</p> <p>УТВЕРЖДЕНИЕ Департамент развития НТП и ПИР Госстроя России, письмо от 17.11.97 № 9-2-1/142</p> <p>ВВЕДЕНИЕ В ДЕЙСТВИЕ АО ЦНИИпромзданий, приказ от 26.11.97 № 20</p> <p>СРОК ДЕЙСТВИЯ январь 1998 г. январь 2003 г.</p> <p>ПОСТАВЩИК ДОКУМЕНТАЦИИ Государственное унитарное предприятие Центр проектной продукции в строительстве, 127238, Москва, Дмитровское шоссе, д.46, корп.2</p>			
Инв. № Ц00517		Кат.л. № Ц000563	

Ю.В.Фролов

Рук. сектора

В.В.Грачев

Генеральный директор