

ТИПОВЫЕ КОНСТРУКЦИИ, ИЗДЕЛИЯ И УЗЛЫ

СЕРИЯ 1.020.1-6СП

ДОПОЛНИТЕЛЬНЫЕ ИЗДЕЛИЯ НУЛЕВОГО ЦИКЛА

К КАРКАСУ 1.020.1-20/89 ДЛЯ ПРОСАДОЧНЫХ

ГРУНТОВ

(ДЛЯ ОБЩЕСТВЕННЫХ ЗДАНИЙ)

ВЫПУСК 4-1

ДИАФРАГМЫ ЖЕСТКОСТИ.

РАБОЧИЕ ЧЕРТЕЖИ

1948-07  
Цена: 3-34

ТИПОВЫЕ КОНСТРУКЦИИ, ИЗДЕЛИЯ И УЗЛЫ

СЕРИЯ 1.020.1-6СП

ДОПОЛНИТЕЛЬНЫЕ ИЗДЕЛИЯ НУЛЕВОГО ЦИКЛА

К КАРКАСУ 1.020.1-2С/89 ДЛЯ ПРОСАДОЧНЫХ

ГРУНТОВ

(ДЛЯ ОБЩЕСТВЕННЫХ ЗДАНИЙ)

ВЫПУСК 4-1

ДИАФРАГМЫ ЖЕСТКОСТИ.



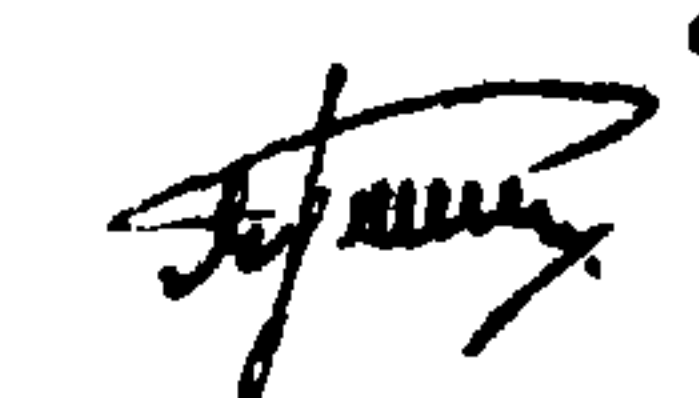
РАБОЧИЕ ЧЕРТЕЖИ

РАЗРАБОТАН:  
ИНСТИТУТОМ ТАШЗНИИЭП

ГЛАВНЫЙ ИНЖЕНЕР ИНСТИТУТА

НАЧАЛЬНИК ОТДЕЛА

ГЛАВНЫЙ ИНЖЕНЕР ПРОЕКТА

 Л.А. МУХАМЕДШИН  
 С.Н. ТУРСУНБАЕВА  
 Я.З. ГИЛЬМАН

ТЕХНИЧЕСКИЕ РЕШЕНИЯ  
УТВЕРЖДЕНЫ ГОСКОМАРХИТЕКТУРЫ  
12.07.89 ПИСЬМО N ЮШ-2-1170.  
РАБОЧИЕ ЧЕРТЕЖИ ВВЕДЕНЫ  
В ДЕЙСТВИЕ ТАШЗНИИЭП  
ПРИКАЗ N 21-ТП ОТ 20.09.89

Вып. 4-1

Т.Х. 1.020.1-6сп

Шифр № года / Подпись и дата / Вост. или б.

Обозначение	Наименование	Стр.
1.020.1-6-п. 4-1-	Содержание	2
- ТТ	Технические требования	5
- К1	Диафрагмы жесткости 1Д 26.17-1-СП, 1Д 26.28-1-СП, 1Д 26.33-1-СП, 1Д 26.36-1-СП.	7
- К2	Диафрагмы жесткости 2Д 26.17-1-СП, 2Д 26.28-1-СП, 2Д 26.33-1-СП, 2Д 26.36-1-СП	7
- К3	Диафрагмы жесткости 1Д 26.17-2-СП, 1Д 26.28-2-СП, 1Д 26.33-2-СП, 1Д 26.36-2-СП	8
- К4	Диафрагмы жесткости 2Д 26.17-2-СП, 2Д 26.28-2-СП, 2Д 26.33-2-СП, 2Д 26.36-2-СП.	8
- К5	Диафрагмы жесткости 1Д 26.17-3-СП, 1Д 26.28-3-СП 1Д 26.33-3-СП, 1Д 26.36-3-СП	9
- К6	Диафрагмы жесткости 2Д 26.17-3-СП, 2Д 26.28-3-СП, 2Д 26.33-3-СП, 2Д 26.36-3-СП.	9
- К7	Диафрагмы жесткости 2Д 34.17-1-СП, 2Д 34.28-1-СП, 2Д 34.33-1-СП, 2Д 34.36-1-СП.	10
- К8	Диафрагмы жесткости 1Д 34.17-1-СП, 1Д 34.28-1-СП 1Д 34.33-1-СП, 1Д 34.36-1-СП	10
- К9	Диафрагмы жесткости 2Д 34.17-2-СП, 2Д 34.28-2-СП, 2Д 34.33-2-СП, 2Д 34.36-2-СП	11
- К10	Диафрагмы жесткости 1Д 34.17-2-СП, 1Д 34.28-2-СП, 1Д 34.33-2-СП, 1Д 34.36-2-СП.	11

Обозначение	Наименование	Стр.
1.020.1-6сп 4-1-К11	Диафрагмы жесткости 2Д 34.17-3-СП, 2Д 34.28-3-СП 2Д 34.33-3-СП, 2Д 34.36-3-СП	12
- К12	Диафрагмы жесткости 1Д 34.17-3-СП, 1Д 34.28-3-СП 1Д 34.33-3-СП, 1Д 34.36-3-СП.	12
- К13	Диафрагмы жесткости 2Д 56.17-1-СП, 2Д 56.28-1-СП, 2Д 56.33-1-СП, 2Д 56.36-1-СП	13
- К14	Диафрагмы жесткости 1Д 56.17-1-СП, 1Д 56.28-1-СП, 1Д 56.33-1-СП, 1Д 56.36-1-СП.	13
- К15	Диафрагмы жесткости 2Д 56.17-2-СП, 2Д 56.28-2-СП, 2Д 56.33-2-СП, 2Д 56.36-2-СП	14
- К16	Диафрагмы жесткости 1Д 56.17-2-СП, 1Д 56.28-2-СП, 1Д 56.33-2-СП, 1Д 56.36-2-СП.	14
- К17	Диафрагмы жесткости 2Д 56.17-3-СП, 2Д 56.28-3-СП 2Д 56.33-3-СП, 2Д 56.36-3-СП	15
- К18	Диафрагмы жесткости 1Д 56.17-3-СП, 1Д 56.28-3-СП, 1Д 56.33-3-СП, 1Д 56.36-3-СП	15

1.020.1-6сп.4-1			
Разраб	Насибулла	08.89	Содержание
ГУП	Гильман	08.89	
Гл.спе	Горбачкин	08.89	
Науч.сод	Горбачкин	08.89	
Н.контр	Горбачкин	08.89	
Страниц	Лист	Листов	
Р	1	3	
			ТашЗНИИЭП

Обозначение	Наименование	Стр.
1.020.1-6 сп. 4-1-К19	Диафрагмы жесткости 2Д26.17-1-1сп, 2Д26.28-1-1сп	16
-К20	Диафрагмы жесткости 1Д26.17-1-1сп, 1Д26.28-1-1сп	16
-К21	Диафрагмы жесткости 2Д26.17-2-1сп, 2Д26.28-2-1сп, 2Д26.33-2-1сп, 2Д26.36-2-1сп	17
-К22	Диафрагмы жесткости 1Д26.17-2-1сп, 1Д26.28-2-1сп 1Д26.33-2-1сп, 1Д26.36-2-1сп	17
-К23	Диафрагмы жесткости 2Д26.17-3-1сп, 2Д26.28-3-1сп 2Д26.33-3-1сп, 2Д26.36-3-1сп	18
-К24	Диафрагмы жесткости 1Д26.17-3-1сп, 1Д26.28-3-1сп. 1Д26.33-3-1сп, 1Д26.36-3-1сп.	18
-К25	Диафрагмы жесткости 2Д34.17-1-3сп, 2Д34.28-1-3сп	19
-К26	Диафрагмы жесткости 1Д34.17-1-3сп, 1Д34.28-1-3сп	19
-К27	Диафрагмы жесткости 2Д34.17-2-3сп, 2Д34.28-2-3сп, 2Д34.33-2-3сп, 2Д34.36-2-3сп	20
-К28	Диафрагмы жесткости 1Д34.17-2-3сп, 1Д34.28-2-3сп, 1Д34.33-2-3сп, 1Д34.36-2-3сп.	20
-К29	Диафрагмы жесткости 2Д34.17-3-3сп, 2Д34.28-3-3сп, 2Д34.33-3-3сп, 2Д34.36-3-3сп.	21
-К30	Диафрагмы жесткости 1Д34.17-3-3сп, 1Д34.28-3-3сп, 1Д34.33-3-3сп, 1Д34.36-3-3сп.	21

Обозначение	Наименование	Стр.
1.020.1-6 сп. 4-1-К31	Диафрагмы жесткости 2Д56.17-1-1сп, 2Д56.28-1-1сп	22
-К32	Диафрагмы жесткости 1Д56.17-1-1сп, 1Д56.28-1-1сп	22
-К33	Диафрагмы жесткости 2Д56.17-2-1сп, 2Д56.28-2-1сп 2Д56.33-2-1сп, 2Д56.36-2-1сп	23
-К34	Диафрагмы жесткости 1Д56.17-2-1сп, 1Д56.28-2-1сп, 1Д56.33-2-1сп, 1Д56.36-2-1сп.	23
-К35	Диафрагмы жесткости 2Д56.17-3-1сп, 2Д56.28-3-1сп, 2Д56.33-3-1сп, 2Д56.36-3-1сп.	24
-К36	Диафрагмы жесткости 1Д56.17-3-1сп, 1Д56.28-3-1сп 1Д56.33-3-1сп, 1Д56.36-3-1сп	24
-К37	Диафрагмы жесткости 2Д56.17-1-3сп, 2Д56.28-1-3сп	25
-К38	Диафрагмы жесткости 1Д56.17-1-3сп, 1Д56.28-1-3сп.	25
-К39	Диафрагмы жесткости 2Д56.17-2-3сп, 2Д56.28-2-3сп, 2Д56.33-2-3сп, 2Д56.36-2-3сп.	26
-К40	Диафрагмы жесткости 1Д56.17-2-3сп, 1Д56.28-2-3сп 1Д56.33-2-3сп, 1Д56.36-2-3сп	26
-К41	Диафрагмы жесткости 2Д56.17-3-3сп, 2Д56.28-3-3сп, 2Д56.33-3-3сп, 2Д56.36-3-3сп	27

Вып. 4-1

Т.К. 1.020.1-6 сп

Шифр по подпоследности и дата взыск. инв. №

1.020.1-6 сп. 4-1 Лист 2

Вып. 4-1

Обозначение	Наименование	Стр.
1.020.1-Бсп. 4-1-К42	Диафрагмы жесткости	27
	1Д56.17-3-3сп, 1Д56.28-3-3сп, 1Д56.33-3-3сп, 1Д56.36-3-3сп	
-К43	Узел 1	28
-К44	Узлы 2,3	29
-К45	Узел 4	30
-К46	Узел 5	31
-К47	Узлы 6,7,8	32
-К48	Узлы 9,10	33
-К49	Узел 11	34
-К50	Узел 12	35
-РС	Ведомость расхода стали	36

Т.к. 1.020.1-Бсп

Инд. № по ш. Подпись и дата

1.020.1-Бсп. 4-1

Лист 3



поясами, кроме этого нижняя часть диафрагм имеет зубчатую поверхность, воспринимающую сдвигающие усилия

2.5 Диафрагмы рассчитаны и законструированы в соответствии со СНиП 2.03.01-84 "Бетонные и железобетонные конструкции" и СНиП II-7-81 "Строительство в сейсмических районах"

2.6 Класс тяжелого бетона в диафрагмах принят В 25

2.7 Армирование диафрагм жесткости предусмотрено пространственными каркасами, состоящими из плоских арматурных сеток, объемных каркасов, закладных изделий и отдельных стержней класса А III по ГОСТ 5781-82\*

2.8 При установке в форму пространственного каркаса должны быть обеспечены расстояния от внутренних поверхностей опалубки до всех элементов арматурного изделия. Привязка пространственного каркаса указана на опалубочных чертежах изделий

### 3. Маркировка диафрагм жесткости

3.1 Маркировка диафрагм жесткости принята в соответствии с ГОСТ 23009-78

3.2 В маркировке изделий приняты следующие буквенно-цифровые группы обозначений:

① Д ② ③ — ④ — ⑤ СП  
I группа II группа III группа

I группа:

- 1- тип диафрагмы
- 1- однополочная
- 2- двухполочная

Д - наименование изделия - диафрагма жесткости

2 - длина диафрагмы, в дециметрах

3 - высота диафрагмы, в дециметрах

II - группа:

4 - индекс несущей способности диафрагмы жесткости.

III - группа:

5 - расположение проемов в диафрагмах жесткости:

1 - симметричное расположение проема

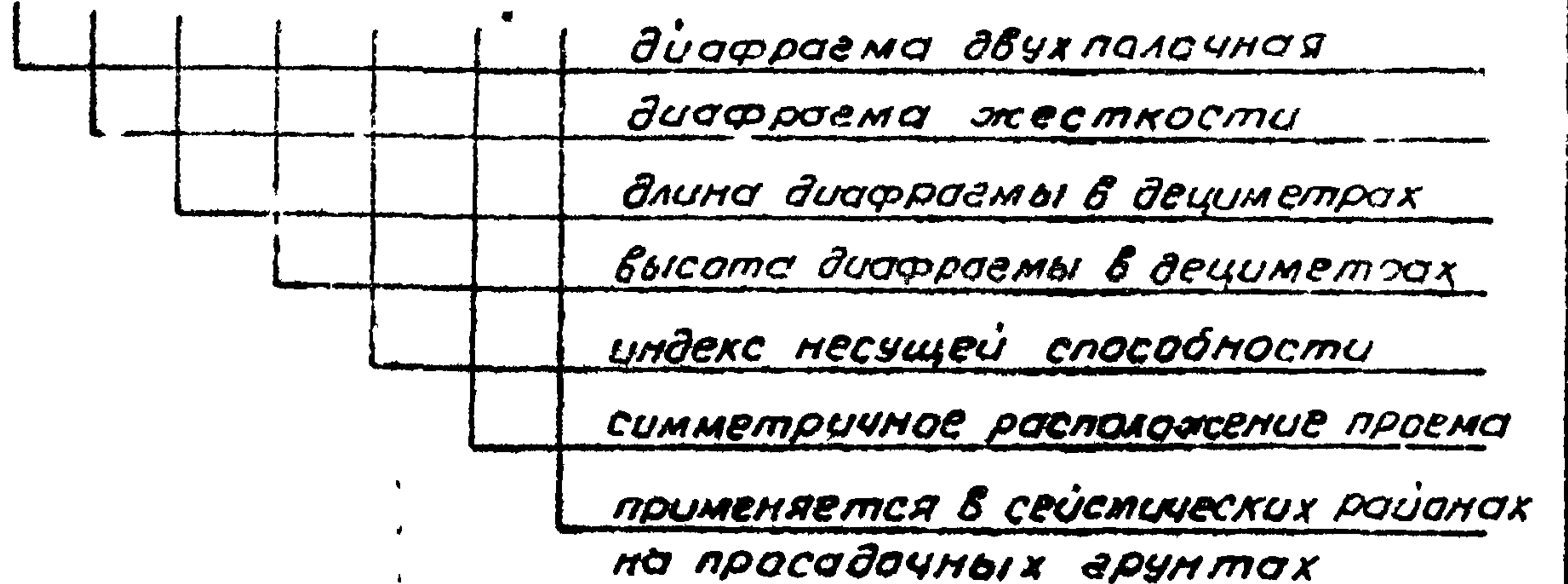
3 - ассиметричное расположение проема

СП - диафрагма жесткости, применяемая в сейсмических районах на просадочных грунтах

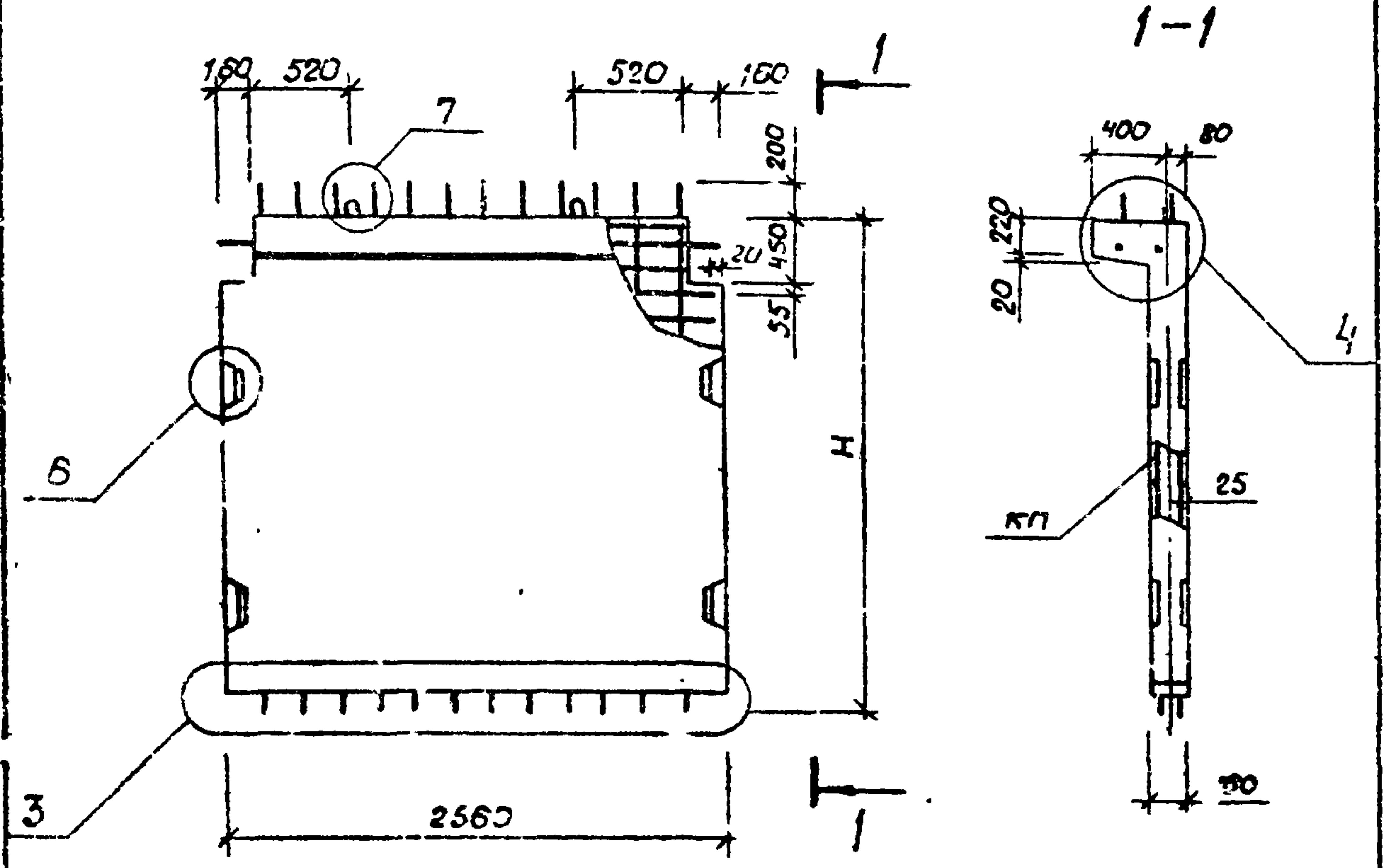
В третью группу также включаются дополнительные характеристики, отражающие особые условия применения изделий (стойкость к воздействию агрессивной среды, наличие дополнительных закладных изделий и т. п.)

Пример маркировки:

2 Д 26 17- 2 - 1 СП



В.Ы.П. 4-1



Марка диафрагмы	Масса, т	Высота Н, мм	Объем бетона, м³	Расход стали, кг	Марка арматурного изделия	Кол. шт	Обозначение документа
1Д.3.17-1-СП	1,97	1770	0,79	102,76	КП-1	1	4-2, К1
1Д.26.28-1-СП	3,03	2800	1,21	118,55	КП-2	1	
1Д.26.33-1-СП	3,53	3300	1,41	125,16	КП-3	1	
1Д.26.36-1-СП	3,85	3600	1,54	130,89	КП-4	1	

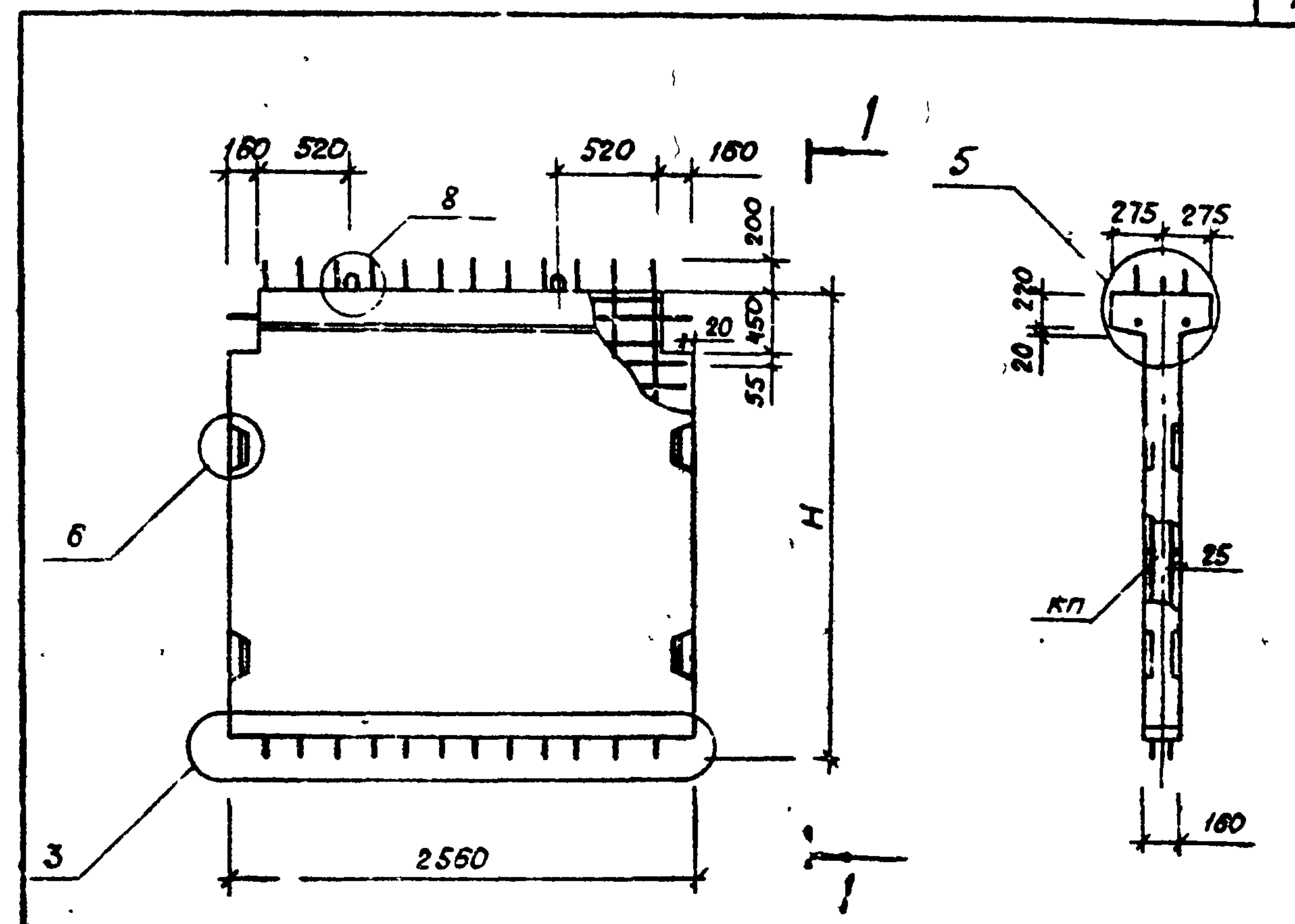
Технические требования см. 1.020.1-Бсп.4-1-ТТ

1.020.1-Бсп.4-1-К1

Разработ	Насыбулло	08.89	Диафрагма жесткости	Стадия	Лист	Листов
ГУП	Гильман	08.89		Р		1
Гл. спец.	Горбоцкий	08.89		1Д.26.17-1-СП		
Нач. отд.	Турсунбаев	08.89		1Д.26.28-1-СП		
Н.контр.	Горбоцкий	08.89		1Д.26.33-1-СП		

ТашЗНИИЭП

Т.К. 1.020.1-Бсп



Марка диафрагмы	Масса, т	Высота Н, мм	Объем бетона, м³	Расход стали, кг	Марка арматурного изделия	Кол. шт.	Обозначение документа
2Д.26.17-1-СП	2,06	1770	0,82	106,66	КП-13	1	4-2, К-4
2Д.26.28-1-СП	3,10	2800	1,24	122,45	КП-14	1	
2Д.26.33-1-СП	3,63	3300	1,45	129,90	КП-15	1	
2Д.26.36-1-СП	3,93	3600	1,57	134,79	КП-16	1	

Технические требования см. 1.020.1-Бсп.4-1-ТТ

1.020.1-Бсп.4-1-К2

Разработ	Насыбулло	08.89	Диафрагма жесткости	Стадия	Лист	Листов
ГУП	Гильман	08.89		Р		1
Гл. спец.	Горбоцкий	08.89		2Д.26.17-1-СП		
Нач. отд.	Турсунбаев	08.89		2Д.26.28-1-СП		
Н.контр.	Горбоцкий	08.89		2Д.26.33-1-СП		

ТашЗНИИЭП

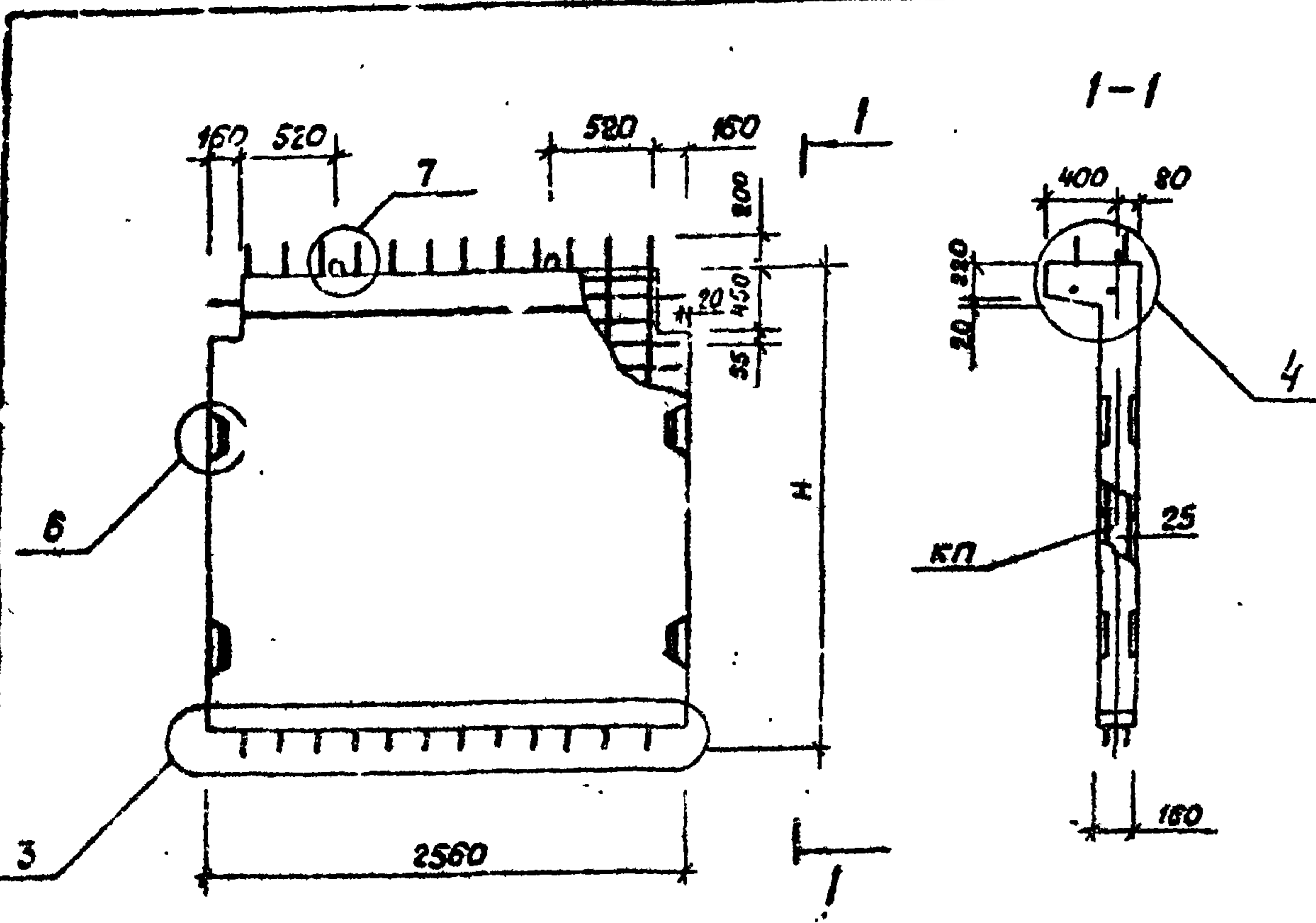
№№ года, подписи и дата вступ. инв. №

№№ год. Подпись и дата вступ. инв. №



Вып. 4-1

Т.К. 1.020.1-6сп



Марка диафрагмы	М. сев. т	Высота Н, мм	Объем бетона, м³	Расход стали, кг	Марк-а ар-матурного изделия	Кол. шт.	Обозначение документа
1Д 26.17-2-СП	1,97	1770	0,79	117,00	КП-5	1	4-2, К2
1Д 26.28-2-СП	3,03	2800	1,81	141,27	КП-6	1	
1Д 26.33-2-СП	3,53	3300	1,41	153,52	КП-7	1	
1Д 26.36-2-СП	3,85	3600	1,54	161,37	КП-8	1	

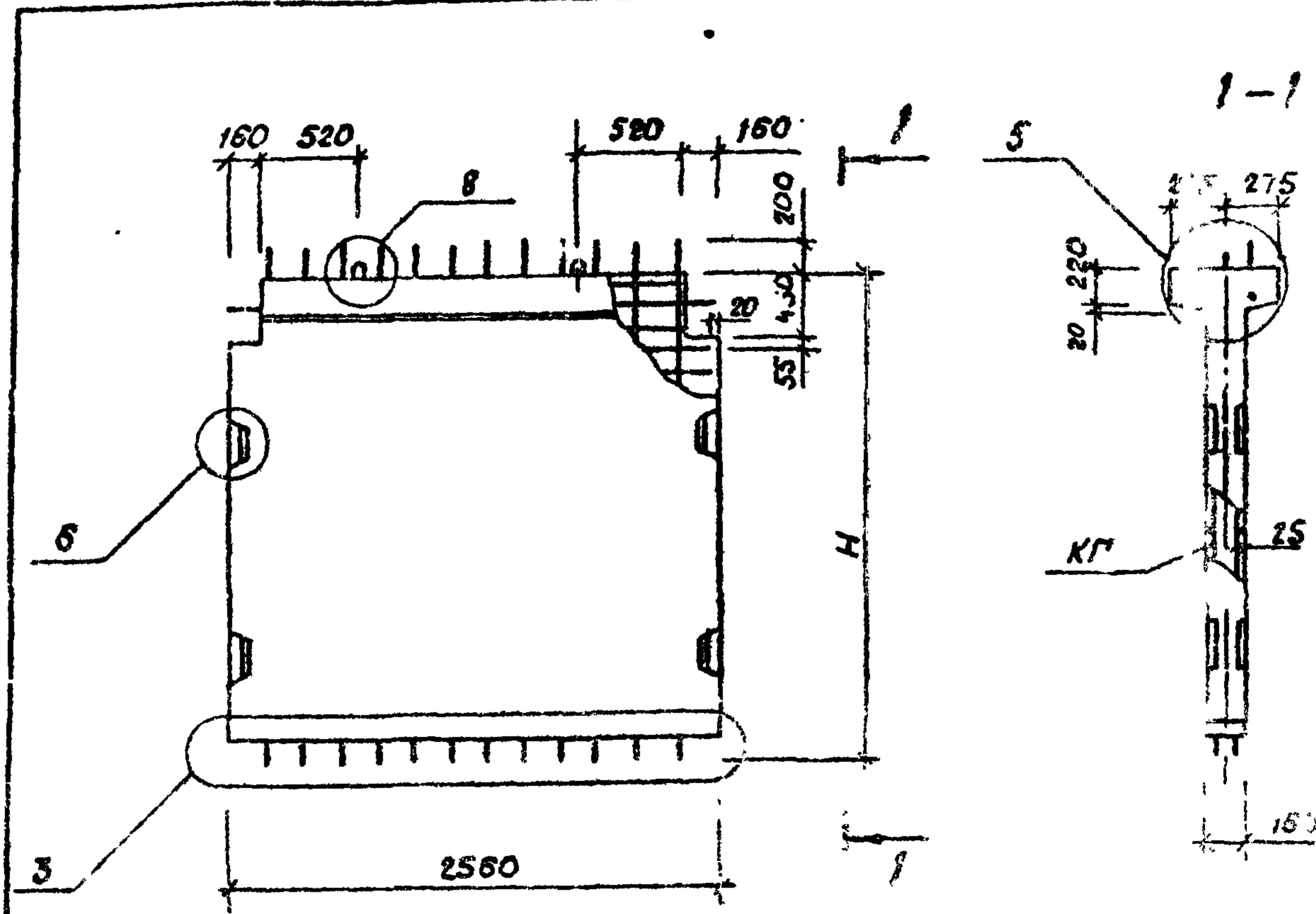
Технические требования см. 1.020.1-6сп. 4-1-ТТ

1.020.1-6сп. 4-1-К3

Разработчик	Насибумма	08.89	Диафрагмы жесткости	Лист	Листов
Г.И.П.	Гильман	08.89	1Д 26.17-2-СП	Р	1
Гл. спец.	Горбачкий	08.89	1Д 26.28-2-СП		
Нач. отд.	Турсунбаева	08.89	1Д 26.33-2-СП		
Н.контр.	Горбачкий	08.89	1Д 26.36-2-СП		

ТашЗНИИЭП

Формат А4



Марка диафрагмы	Масса, т	Высота Н, мм	Объем бетона, м³	Расход стали, кг	Марка ар-матурного изделия	Кол. шт.	Обозначение документа
2Д 26.17-2-СП	2,06	1770	0,82	120,90	КП-17	1	4-2, К5
2Д 26.28-2-СП	3,10	2800	1,24	145,17	КП-18	1	
2Д 26.33-2-СП	3,63	3300	1,45	157,42	КП-19	1	
2Д 26.36-2-СП	3,93	3600	1,57	165,27	КП-20	1	

Технические требования см. 1.020.1-6сп. 4-1-ТТ

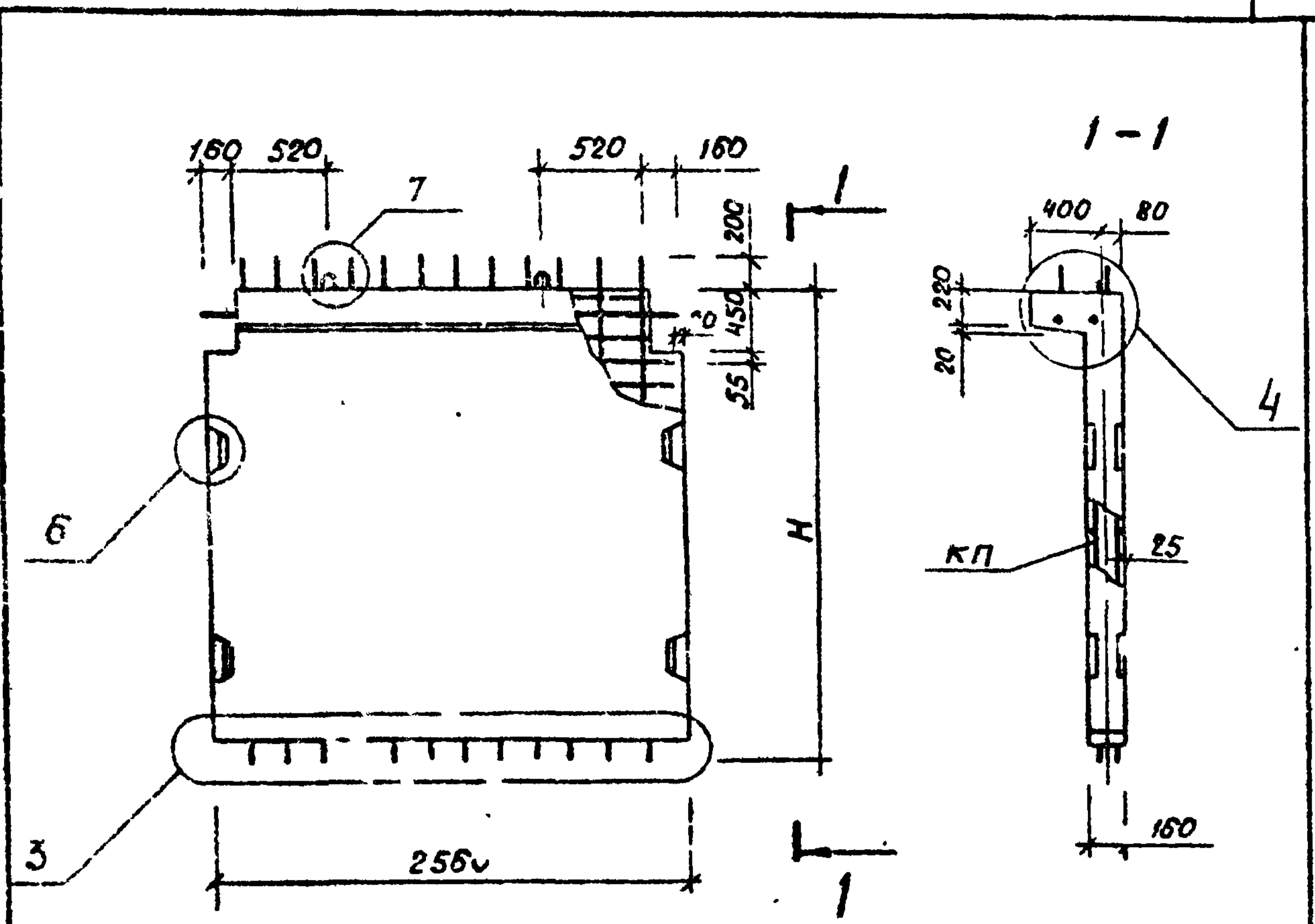
1.020.1-6сп. 4-1-К4

Разработчик	Насибумма	08.89	Диафрагмы жесткости	Лист	Листов
Г.И.П.	Гильман	08.89	2Д 26.17-2-СП	Р	1
Гл. спец.	Горбачкий	08.89	2Д 26.28-2-СП		
Н.контр.	Турсунбаева	08.89	2Д 26.33-2-СП		
Н.контр.	Горбачкий	08.89	2Д 26.36-2-СП		

ТашЗНИИЭП

Формат А4

В.И.П. 4-1



Марка диафрагмы	Масса т	Высота Н, мм	Объем бетона, м <sup>3</sup>	Расход стали, кг	Марка арматурного изделия	Кол. шт.	Обозначение документа
1Д 26.17-3-СП	1,97	1770	0,79	135,08	КП-9	1	4-2, К-3
1Д 26.28-3-СП	3,03	2800	1,21	170,71	КП-10	1	
1Д 26.33-3-СП	3,53	3300	1,41	188,96	КП-11	1	
1Д 26.36-3-СП	3,85	3600	1,54	236,89	КП-12	1	

Технические требования см. 1.020.1-6 сп. 4-1-ТТ

1.020.1-6 сп. 4-1-К5

Разраб.	Насибуллина	08.89	Диафрагмы жесткости	Стадия	Лист	Листов
ГИП	Гильман	08.89	1Д 26.17-3-СП	Р		1
Гл. спец.	Горбачкий	08.89	1Д 26.28-3-СП			
Нач. отд.	Турсунбаева	08.89	1Д 26.33-3-СП			
Н. контр.	Горбачкий	08.89	1Д 26.36-3-СП			

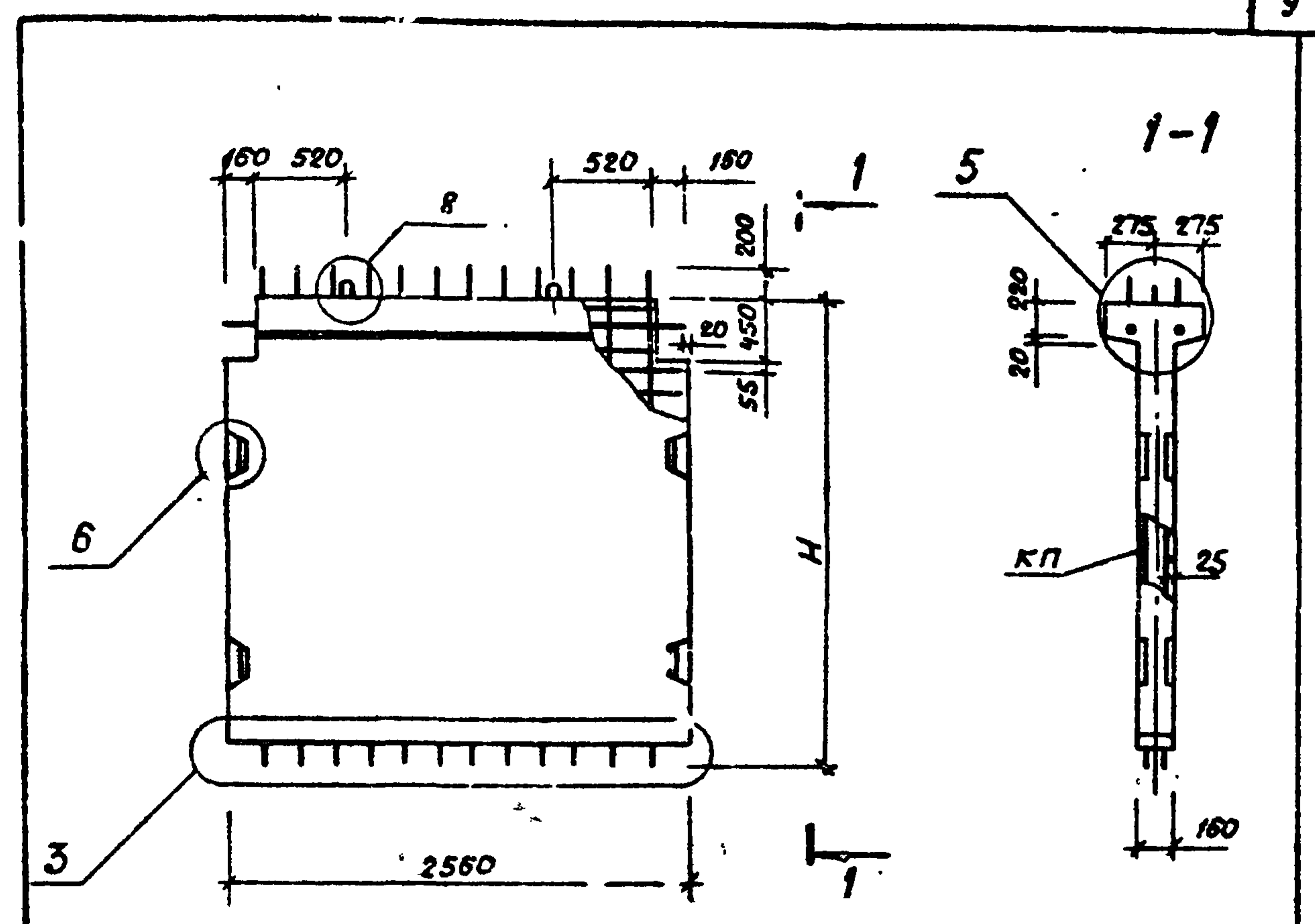
ТашЗНИИЭП

Т.К. 1.020.1-6 сп

Взят. ч. №

Получен и дата

Имя подписавшего



Марка диафрагмы	Масса т	Высота Н, мм	Объем бетона, м <sup>3</sup>	Расход стали, кг	Марка арматурного изделия	Кол. шт.	Обозначение документа
2Д 26.17-3-СП	2,06	1770	0,82	138,98	КП-21	1	4-2, К6
2Д 26.28-3-СП	3,10	2800	1,24	174,61	КП-22	1	
2Д 26.33-3-СП	3,63	3300	1,45	192,86	КП-23	1	
2Д 26.36-3-СП	3,93	3600	1,57	240,79	КП-24	1	

Технические требования см. 1.020.1-6 сп. 4-1-ТТ

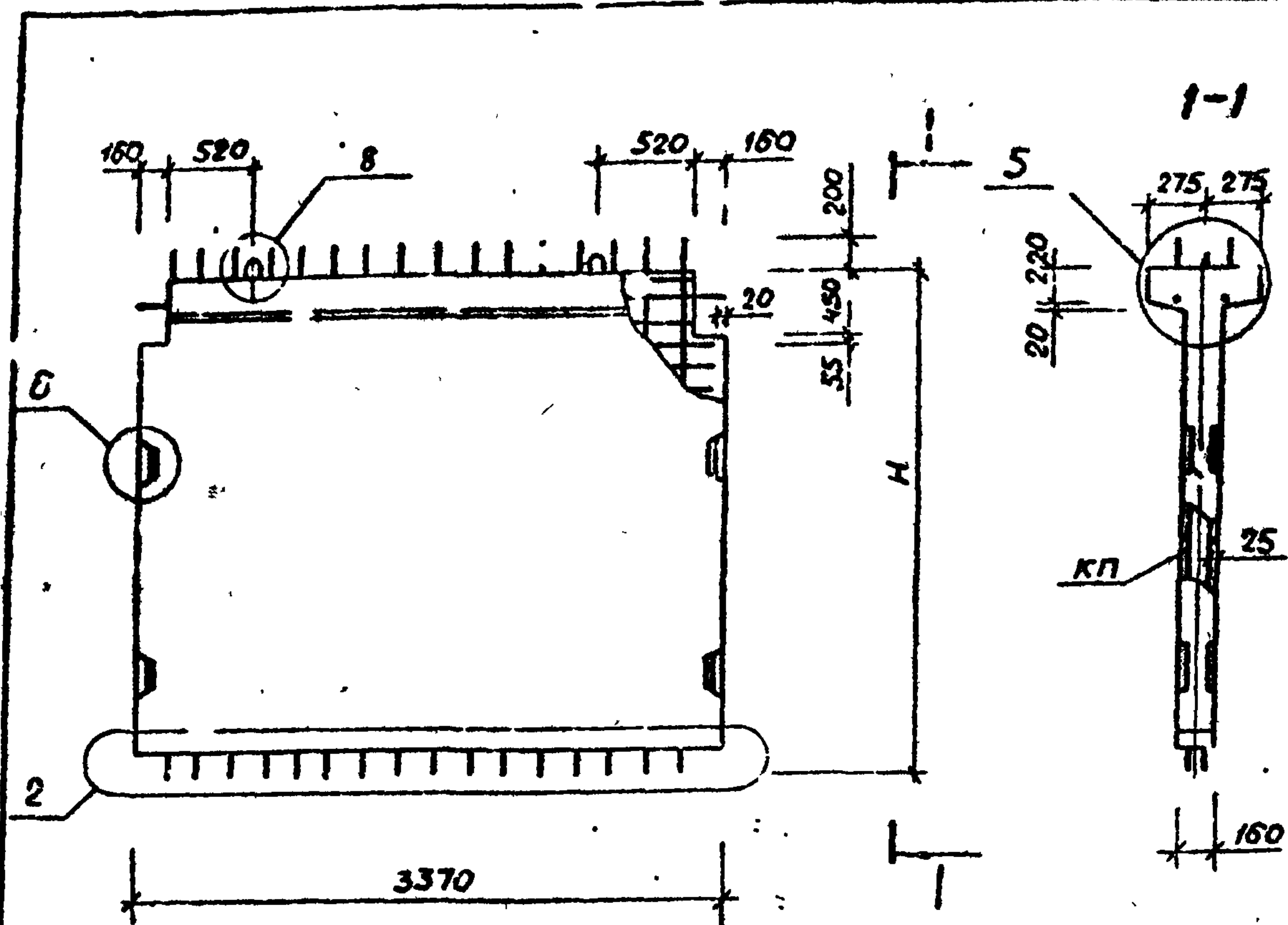
1.020.1-6 сп. 4-1-К6

Разраб.	Насибуллина	08.89	Диафрагмы жесткости	Стадия	Лист	Листов
ГИП	Гильман	08.89	2Д 26.17-3-СП	Р		1
Гл. спец.	Горбачкий	08.89	2Д 26.28-3-СП			
Нач. отд.	Турсунбаева	08.89	2Д 26.33-3-СП			
Н. контр.	Горбачкий	08.89	2Д 26.36-3-СП			

ТашЗНИИЭП

Имя подписавшего

Вкл. А-1



Т.К. 1.020.1-6 сп

Марка диафрагмы	Масса т	Высота Н, мм	Объем бетона м <sup>3</sup>	Расход стали, кг	Марка арматурного изделия	Кол. шт.	Обозначение документа
2Д 34.17-1-СП	2,75	1770	1,10	120,38	КП-37	1	4-2, К10
2Д 34.28-1-СП	4,15	2800	1,66	179,99	КП-38	1	
2Д 34.33-1-СП	4,83	3300	1,93	149,46	КП-39	1	
2Д 34.36-1-СП	5,20	3600	2,08	155,69	КП-40	1	

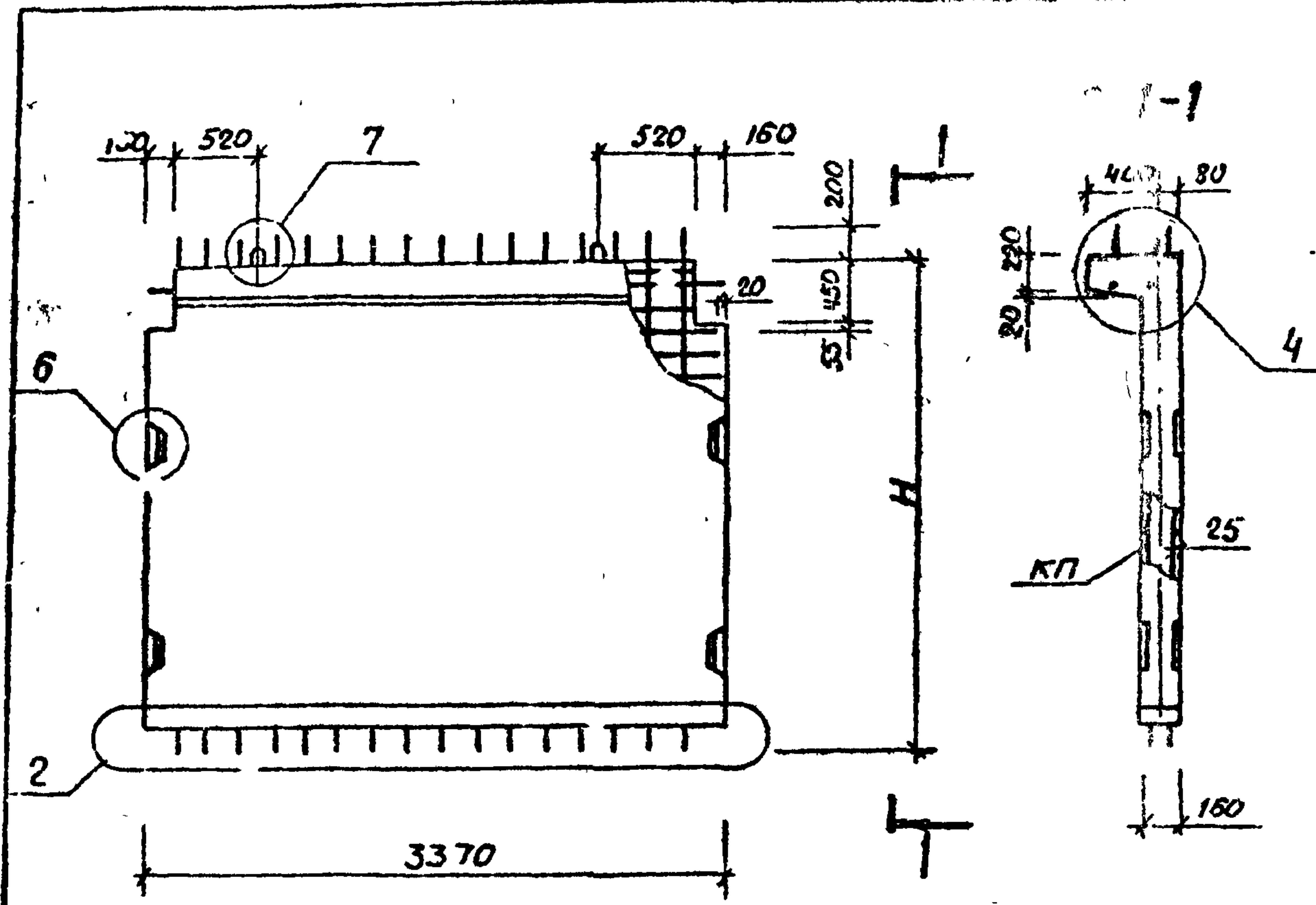
Технические требования см. 1.020.1-6 сп. 4-1-ТТ

1.020.1-6 сп. 4-1-К7

Разраб	Насибулина	08.89	Диафрагмы жесткости	Стадия	Лист	Листов
ГИП	Гильман	08.89	2Д 34.17-1-СП	Р		1
Гл.спец.	Горбачев	08.89	2Д 34.28-1-СП			
Науч.вед.	Турсумбаева	08.89	2Д 34.33-1-СП			
Н.контр.	Горбачев	08.89	2Д 34.36-1-СП			

ТашЗНИИЭП

Формат А4



Марка диафрагмы	Масса т	Высота Н, мм	Объем бетона м <sup>3</sup>	Расход стали, кг	Марка арматурного изделия	Кол. шт.	Обозначение документа
1Д 34.17-1-СП	2,63	1770	1,05	115,14	КП-25	1	4-2, К7
1Д 34.28-1-СП	4,03	2800	1,61	134,75	КП-26	1	
1Д 34.33-1-СП	4,70	3300	1,88	144,22	КП-27	1	
1Д 34.36-1-СП	5,10	3600	2,04	150,45	КП-28	1	

Технические требования см. 1.020.1-6 сп. 4-1-ТТ

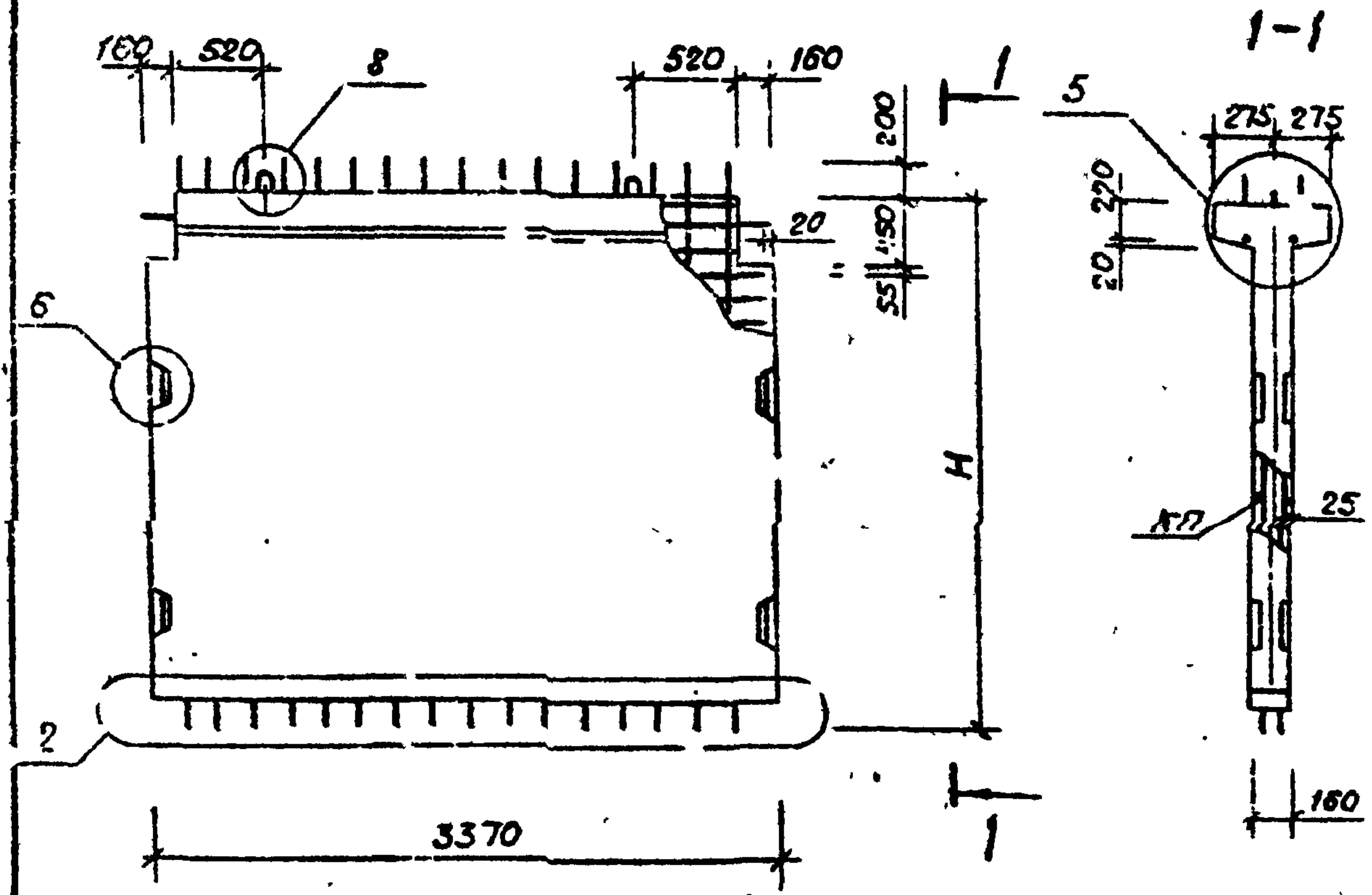
1.020.1-6 сп. 4-1-К8

Разраб	Насибулина	08.89	Диафрагмы жесткости	Стадия	Лист	Листов
ГИП	Гильман	08.89	1Д 34.17-1-СП	Р		1
Гл.спец.	Горбачев	08.89	1Д 34.28-1-СП			
Науч.вед.	Турсумбаева	08.89	1Д 34.33-1-СП			
Н.контр.	Горбачев	08.89	1Д 34.36-1-СП			

ТашЗНИИЭП

Формат А4

Вып. 4-1



Марка диафрагмы	Масса, т	Высота Н, мм	Объем бетона, м³	Расход стали, кг	Марка арматурного изделия	Кол. шт	Обозначение документа
2Д 34.17-2-СП	2,75	1770	1,10	139,38	КП-41	1	4-2, К11
2Д 34.28-2-СП	4,15	2800	1,66	170,23	КП-42	1	
2Д 34.33-2-СП	4,83	3300	1,93	186,06	КП-43	1	
2Д 34.36-2-СП	5,20	3600	2,08	196,21	КП-44	1	

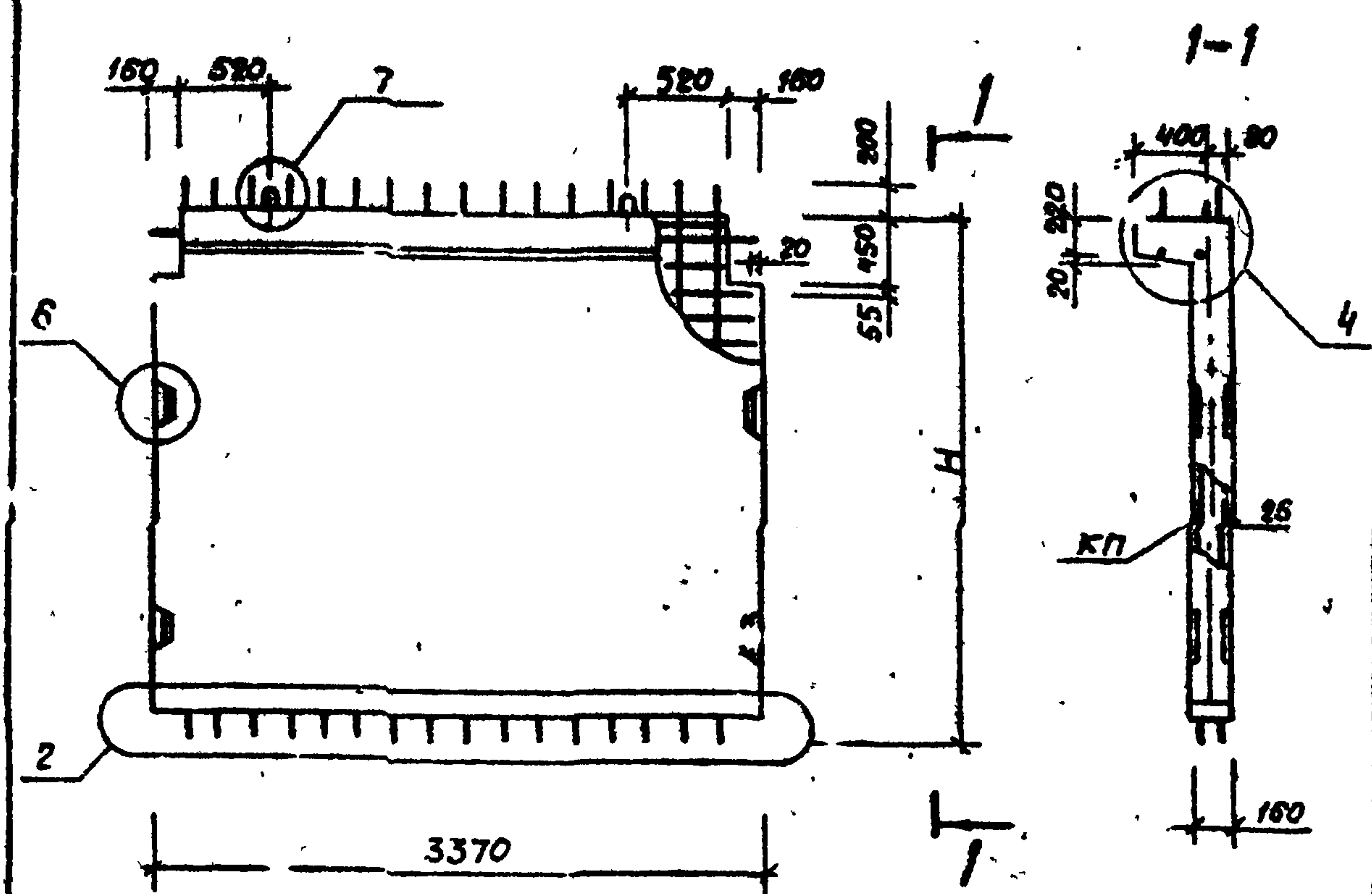
Технические требования см. 1.020.1-6 сп. 4-1-ТТ

1.020.1-6 сп. 4-1-К9

Разраб.	Насибулина	08.89	Диафрагмы жесткости	Стадия	Лист	Листов			
ГИП	Гильман	08.89					2Д 34.17-2-СП	Р	1
Гл. спец.	Горбачкин	08.89					2Д 34.28-2-СП		
Нач. отд.	Турсунбаева	08.89					2Д 34.33-2-СП		
Н. контр.	Горбачкин	08.89					2Д 34.36-2-СП		
			ТашЗНИЦЭП						

Т.К. 1.020.1-6 СП

Подпись и дата  
Исполнитель



Марка диафрагмы	Масса, т	Высота Н, мм	Объем бетона, м³	Расход стали, кг	Марка арматурного изделия	Кол. шт	Обозначение документа
1Д 34.17-2-СП	2,63	1770	1,05	134,14	КП-29	1	4-2, К8
1Д 34.28-2-СП	4,03	2800	1,61	164,99	КП-30	1	
1Д 34.33-2-СП	4,70	3300	1,88	180,82	КП-31	1	
1Д 34.36-2-СП	5,10	3600	2,04	190,97	КП-32	1	

Технические требования см. 1.020.1-6 сп. 4-1-ТТ

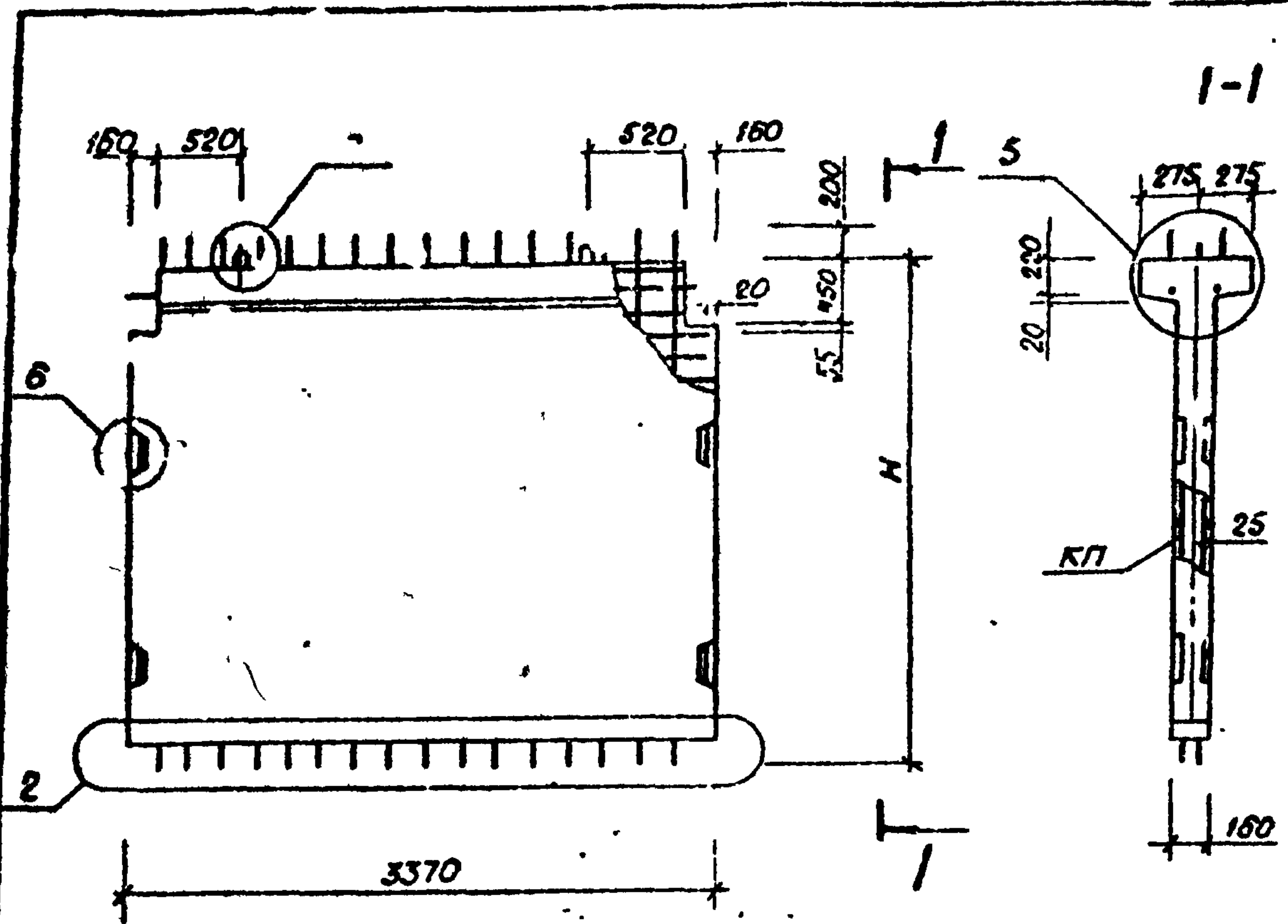
1.020.1-6 сп. 4-1-К10

Подпись и дата  
Исполнитель

Разраб.	Насибулина	08.89	Диафрагмы жесткости	Стадия	Лист	Листов			
ГИП	Гильман	08.89					1Д 34.17-2-СП	Р	1
Гл. спец.	Горбачкин	08.89					1Д 34.28-2-СП		
Нач. отд.	Турсунбаева	08.89					1Д 34.33-2-СП		
Н. контр.	Горбачкин	08.89					1Д 34.36-2-СП		
			ТашЗНИЦЭП						

Вып. 4-1

Т.К 1.020.1-6сп



Марка диафрагмы	Масса т	Высота Н, мм	Объем бетона м³	Расход стали кг	Марка арматурного изделия	Кол. шт.	Обозначение документа
2Д 34.17-3-СП	2,75	1770	1,10	163,58	КП-45	1	4-2, К12
2Д 34.28-3-СП	4,15	2900	1,66	209,61	КП-46	1	
2Д 34.33-3-СП	4,83	3300	1,93	233,4	КП-47	1	
2Д 34.36-3-СП	5,20	3600	2,08	248,85	КП-48	1	

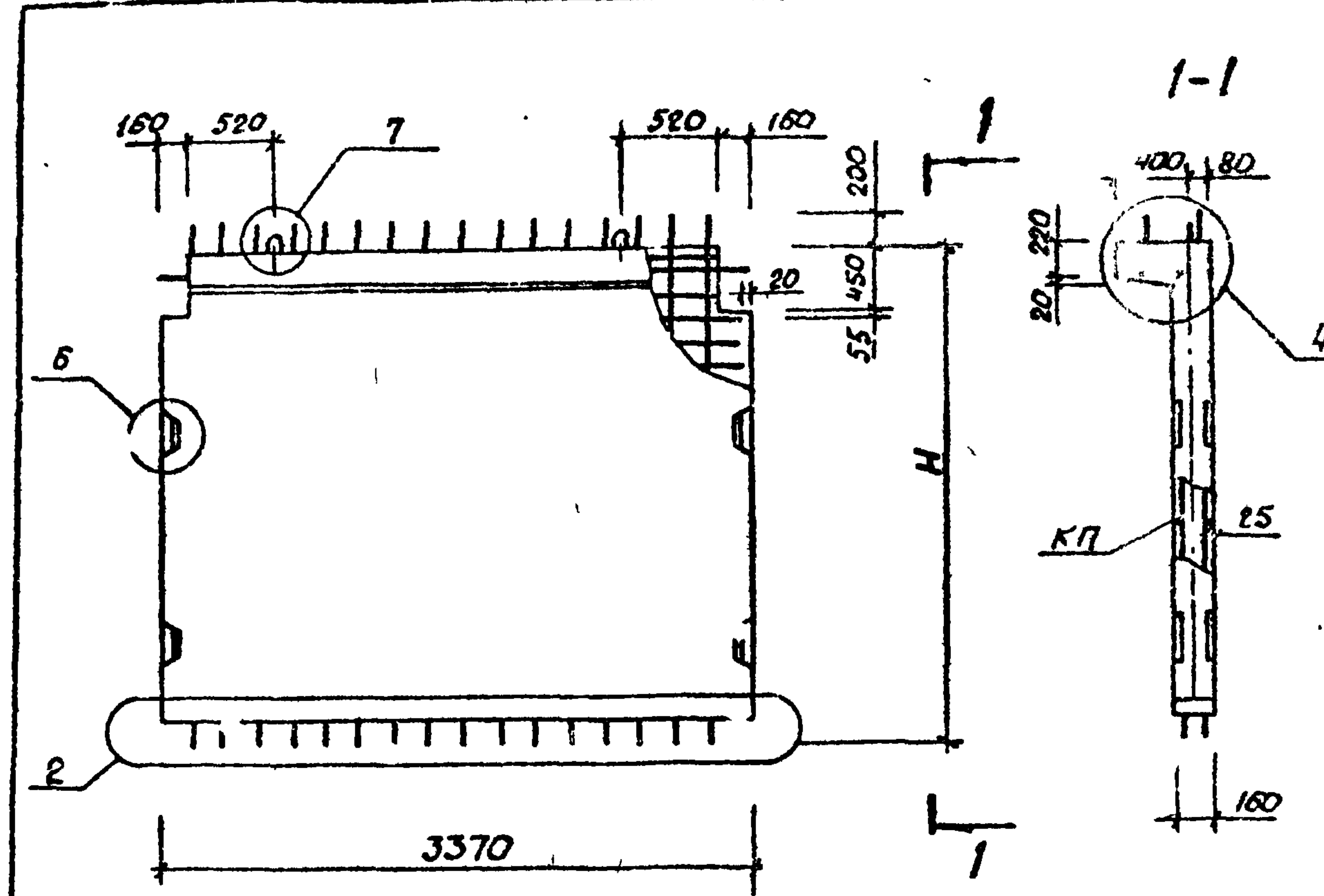
Технические требования см. 1.020.1-6сп, 4-1-ТТ

1.020.1-6 сп.4-1-К11

Разработчик	Исполнитель	Дата	Наименование	Стадия	Лист	Листов
Разработчик	Насибулина	08.89	Диафрагмы жесткости	С		
ГЛП	Гильман	08.89	2Д 34.17-3-СП	Р		1
Гл. спец.	Горбачкий	08.89	2Д 34.28-3-СП			
Нач. отд.	Турсунбаева	08.89	2Д 34.33-3-СП			
Н.контр.	Горбачкий	08.89	2Д 34.36-3-СП			

ТашЗНИИЭП

Формат А4



Марка диафрагмы	Масса т	Высота Н, мм	Объем бет. м³	Расход стали кг	Марка арматурного изделия	Кол. шт.	Обозначение документа
1Д 34.17-3-СП	2,63	1770	1,05	158,34	КП-33	1	4-2, К-9
1Д 34.28-3-СП	4,03	2800	1,61	204,37	КП-34	1	
1Д 34.33-3-СП	4,70	3300	1,88	228,22	КП-35	1	
1Д 34.36-3-СП	5,10	3600	2,04	243,61	КП-36	1	

Технические требования см. 1.020.1-6сп, 4-1-ТТ

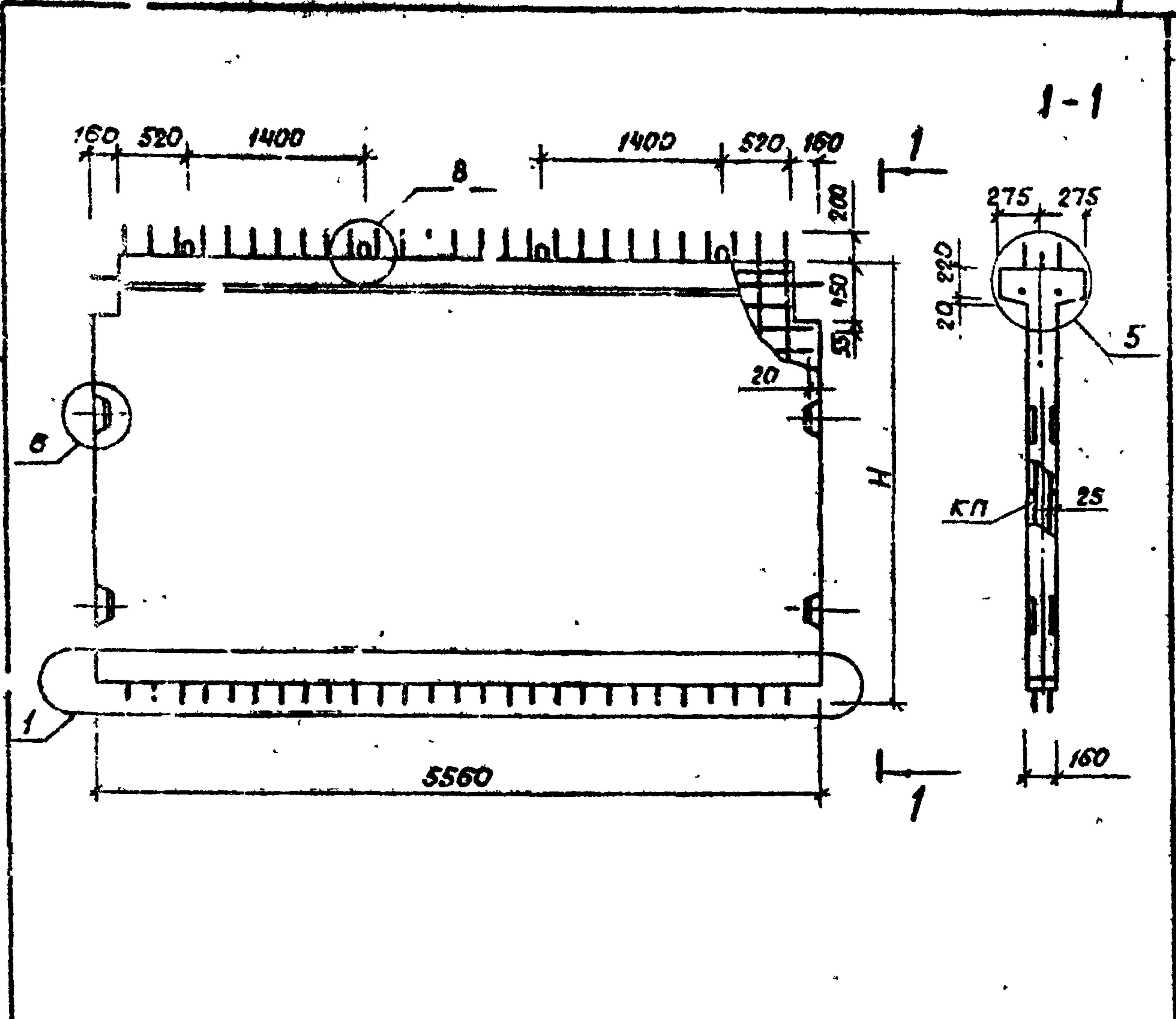
1.020.1-6 сп.4-1-К12

Разработчик	Исполнитель	Дата	Наименование	Стадия	Лист	Листов
Разработчик	Насибулина	08.89	Диафрагмы жесткости	С		
ГЛП	Гильман	08.89	1Д 34.17-3-СП	Р		1
Гл. спец.	Горбачкий	08.89	1Д 34.28-3-СП			
Нач. отд.	Турсунбаева	08.89	1Д 34.33-3-СП			
Н.контр.	Горбачкий	08.89	1Д 34.36-3-СП			

ТашЗНИИЭП

Формат А4

В.М. 4-1



Марка диафрагмы	Масса, т	Высота Н, мм	Объем бетона, м³	Расход стали, кг	Марка арматурного изделия	Кол. шт.	Обозначение документа
2Д 56.17-1-СП	4,63	1770	1,85	162,14	КП-61	1	4-2, К-16
2Д 56.28-1-СП	6,83	2800	2,77	193,64	КП-62	1	
2Д 56.33-1-СП	8,13	3300	3,21	213,10	КП-69	1	
2Д 56.36-1-СП	8,70	3600	3,48	222,98	КП-64	1	

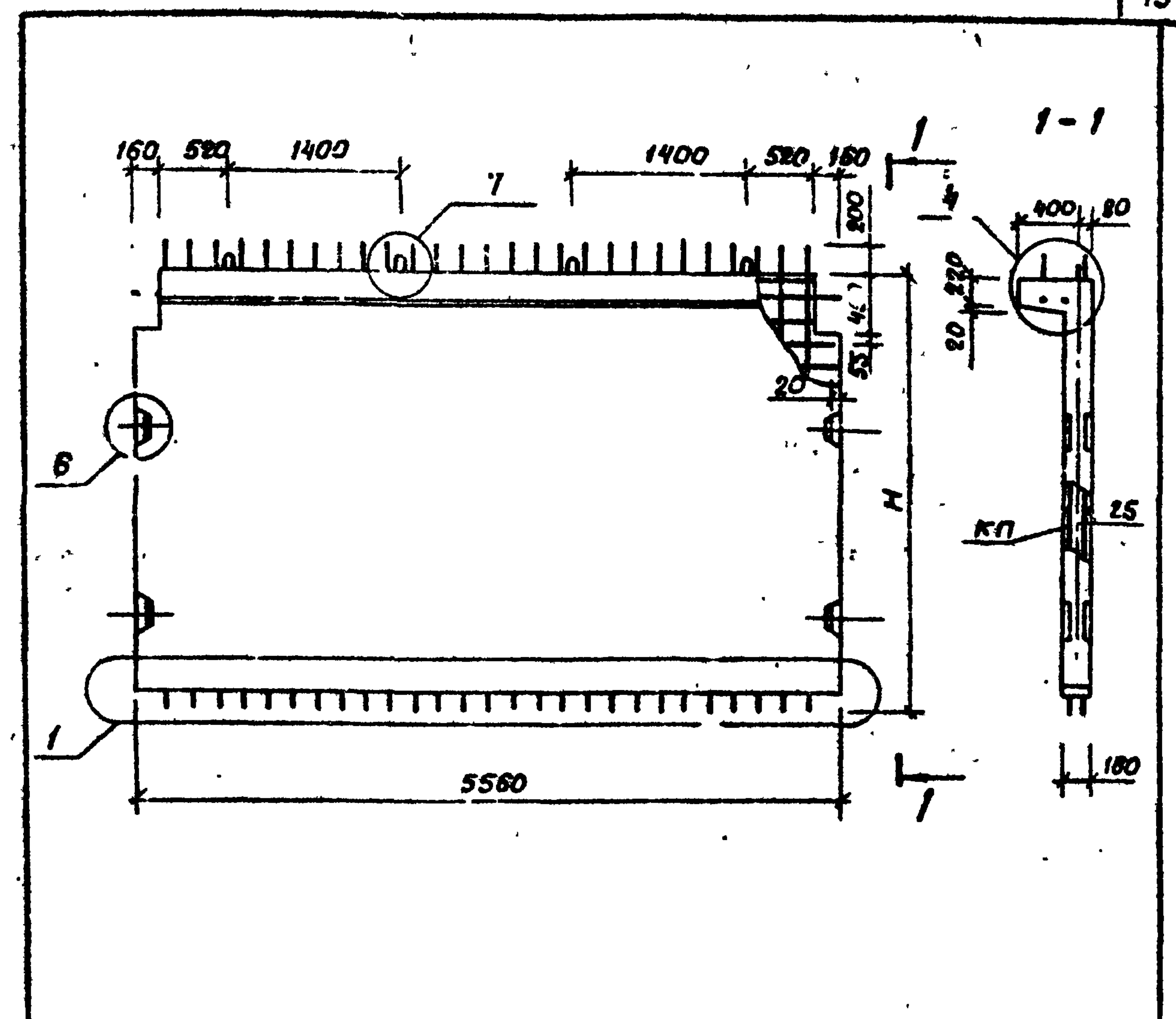
Технические требования см. 1.020.1-6сп. 4-1-ТТ

1.020.1-6 сп. 4-1-К13

Разраб	Насибуллина	08.89	Диафрагмы жесткости	Стадия	Лист	Листов
ГУП	Гильман	08.89	2Д 56.17-1-СП	Р		1
Гл. спец.	Горбачкий	08.89	2Д 56.28-1-СП			
Нач. отд.	Турсунбаева	08.89	2Д 56.33-1-СП			
Н. контр.	Горбачкий	08.89	2Д 56.36-1-СП			

ТашЗНИИЭП

Формат А4



Марка диафрагмы	Масса, т	Высота Н, мм	Объем бетона, м³	Расход стали, кг	Марка арматурного изделия	Кол. шт.	Обозначение документа
1Д 56.17-1-СП	4,43	1770	1,77	153,17	КП-49	1	4-2, К-13
1Д 56.28-1-СП	6,73	2800	2,69	184,67	КП-50	1	
1Д 56.33-1-СП	7,83	3300	3,13	204,13	КП-51	1	
1Д 56.36-1-СП	8,50	3600	3,40	214,01	КП-52	1	

Технические требования см. 1.020.1-6сп. 4-1-ТТ

1.020.1-6 сп. 4-1-К14

Разраб	Насибуллина	08.89	Диафрагмы жесткости	Стадия	Лист	Листов
ГУП	Гильман	08.89	1Д 56.17-1-СП	Р		1
Гл. спец.	Горбачкий	08.89	1Д 56.28-1-СП			
Нач. отд.	Турсунбаева	08.89	1Д 56.33-1-СП			
Н. контр.	Горбачкий	08.89	1Д 56.36-1-СП			

ТашЗНИИЭП

Формат А4

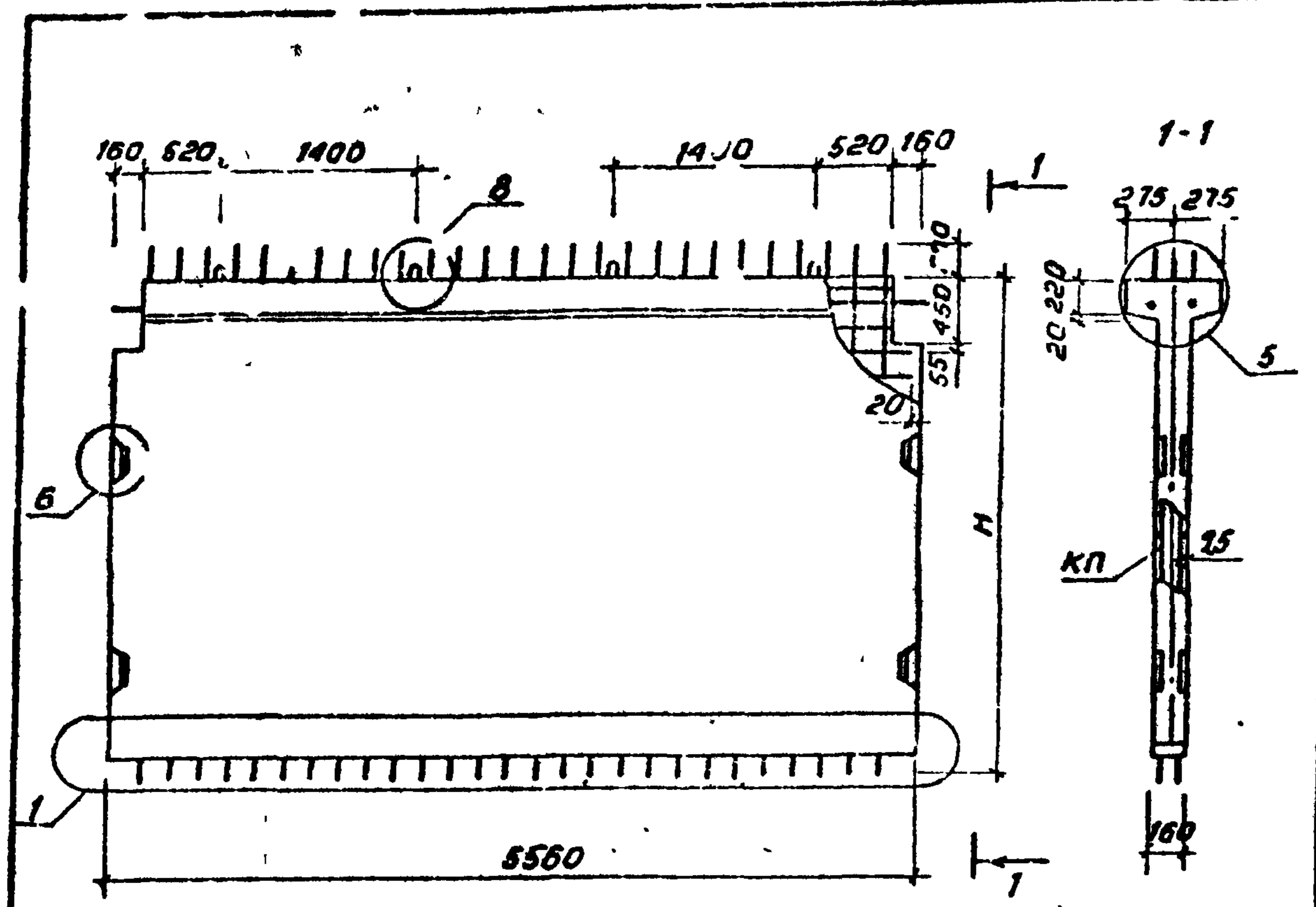
Т.К. 1.020.1-6сп

Взам. инв. №

Подпись и дата

Инв. № подл.

В. п. 4-1



Т. к. 1.020.1-6сп

Марка диафрагмы	Масса, т	Высота Н, мм	Объем бетона, м <sup>3</sup>	Расход стали, кг	Марка арматурного изделия	Кол. шт	Обозначение документа
2Д56.17-2-СП	4,63	1770	1,85	194,12	КП-65	1	4-2, К17
2Д56.28-2-СП	6,93	2800	2,77	244,10	КП-56	1	
2Д56.33-2-СП	8,13	3300	3,21	274,12	КП-67	1	
2Д56.36-2-СП	8,70	3600	3,48	290,5	КП-68	1	

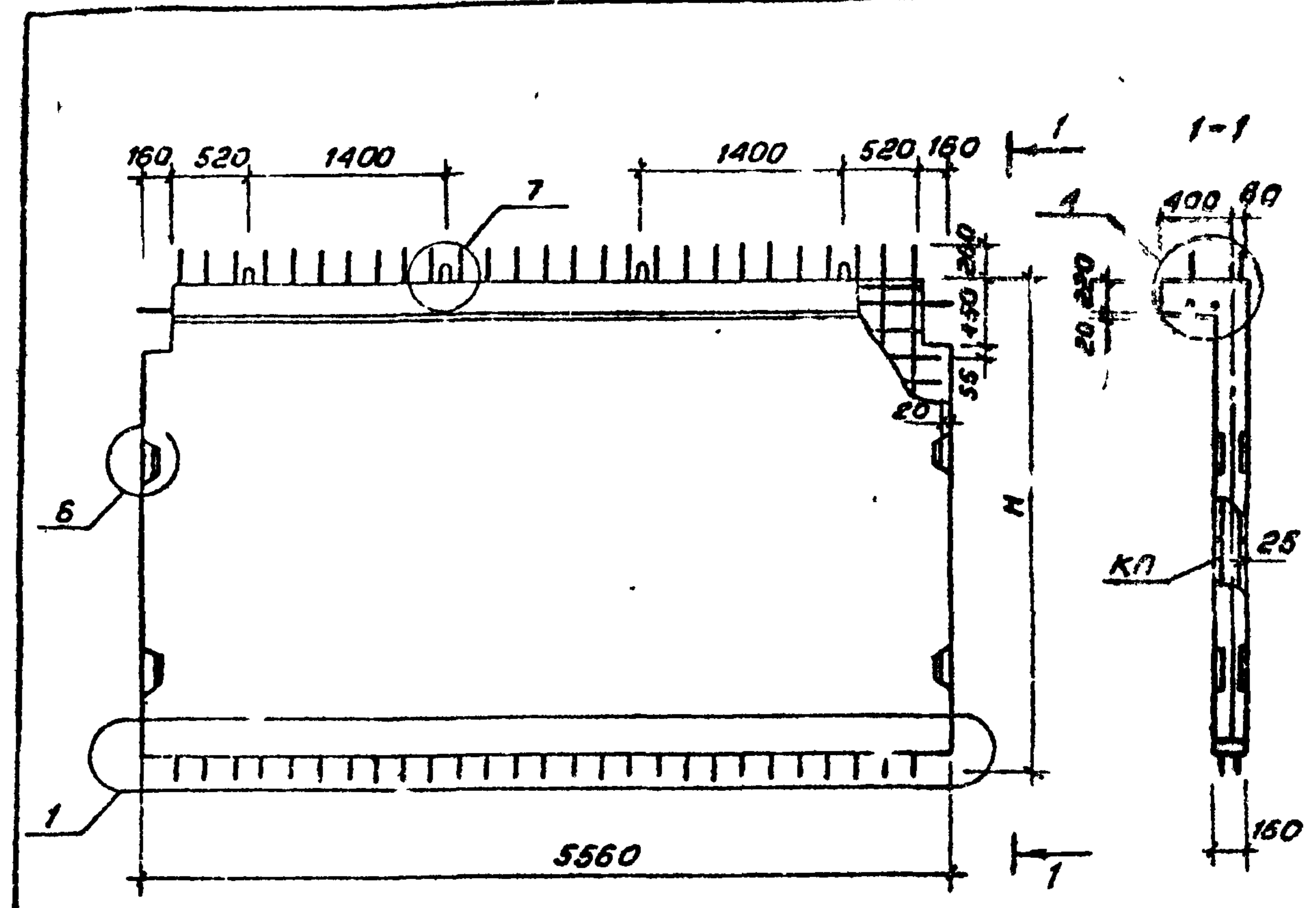
Технические требования см. 1.020.1-6сп.4-1-ТТ

1.020.1.6сп.4-1-К16

Изм. №	поясн.	Исполн.	Дата	Содержание	Стадия	Лист	Листов
		Нач. отд. Насибулина	08.89	Диафрагма жесткости	Р		1
		ГЛП Гильман	08.89	2Д56.17-2-СП			
		Гл. спец. Горбачкий	08.89	2Д56.28-2-СП			
		Нач. отд. Турс. Басва	08.89	2Д56.33-2-СП			
		Н. контр. Горбачкий	08.89	2Д56.36-2-СП			

ТашЗНИИЭП

Формат А4



Марка диафрагмы	Масса, т	Высота Н, мм	Объем бетона, м <sup>3</sup>	Расход стали, кг	Марка арматурного изделия	Кол. шт	Обозначение документа
1Д56.17-2-СП	4,43	1770	1,77	184,95	КП-53	1	4-2, К14
1Д56.28-2-СП	6,73	2800	2,69	235,13	КП-54	1	
1Д56.33-2-СП	7,83	3300	3,13	265,15	КП-55	1	
1Д56.36-2-СП	8,50	3600	3,40	281,53	КП-56	1	

Технические требования см. 1.020.1-6сп.4-1-ТТ

1.020.1-6сп.4-1-К16

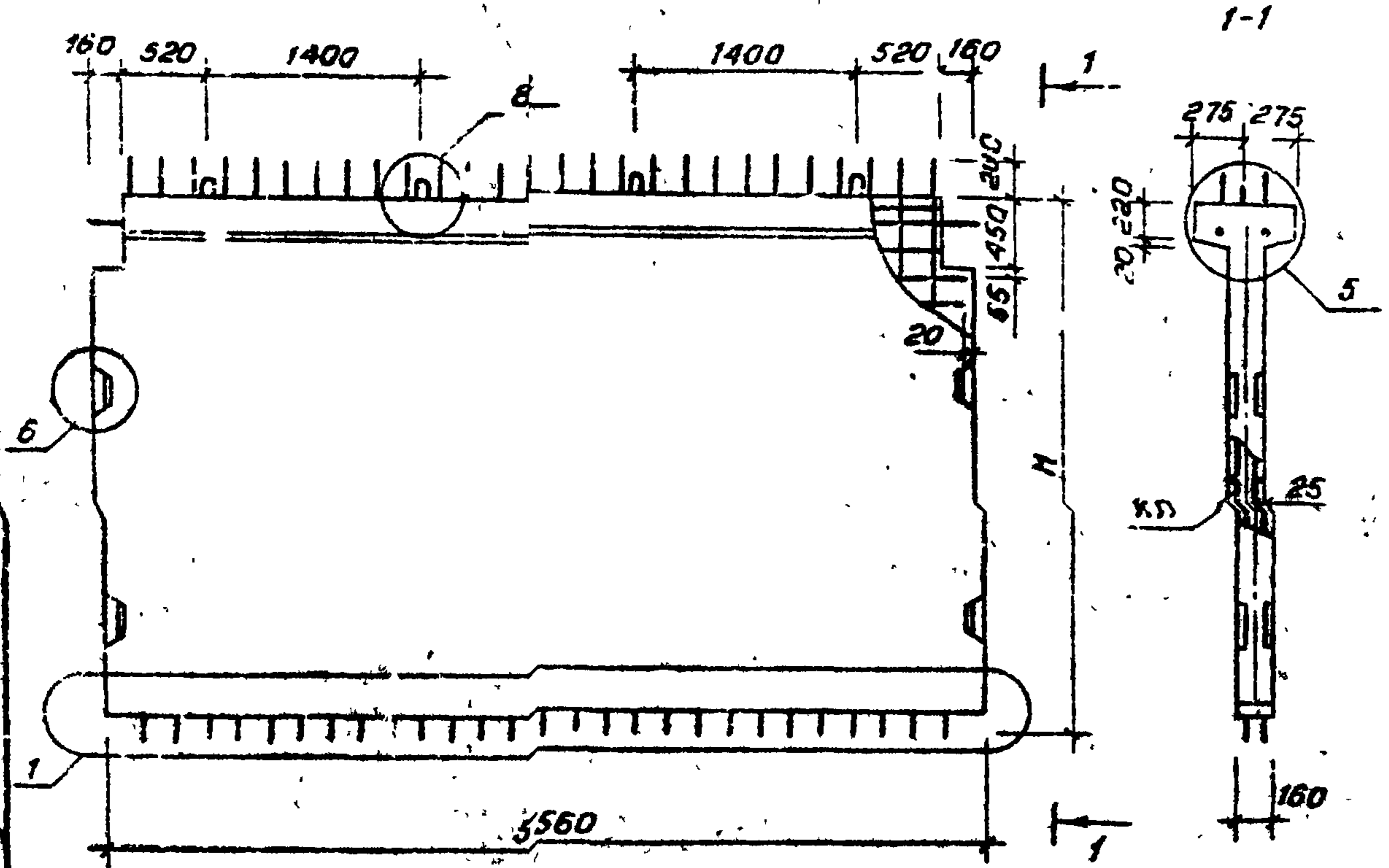
Изм. №	поясн.	Исполн.	Дата	Содержание	Стадия	Лист	Листов
		Разраб. Насибулина	08.89	Диафрагма жесткости	Р		1
		ГЛП Гильман	08.89	1Д56.17-2-СП			
		Гл. спец. Горбачкий	08.89	1Д56.28-2-СП			
		Нач. отд. Турс. Басва	08.89	1Д56.33-2-СП			
		Н. контр. Горбачкий	08.89	1Д56.36-2-СП			

ТашЗНИИЭП

Коп. Владиславлева

Формат А4

Вып 4-1



Марка диафрагмы	Масса, т	Высота Н, мм	Объем бетона, м³	Расход стали, кг	Марка арматурного изделия	Кол. шт	Обозначение документа
2Д56.17-3-СП	4,63	1770	1,85	284,54	КП-69	1	4-2, К18
2Д56.28-3-СП	6,93	2800	6,77	310,08	КП-70	1	
2Д56.33-3-СП	8,13	3300	3,21	353,48	КП-71	1	
2Д56.36-3-СП	8,70	3500	3,48	378,60	КП-72	1	

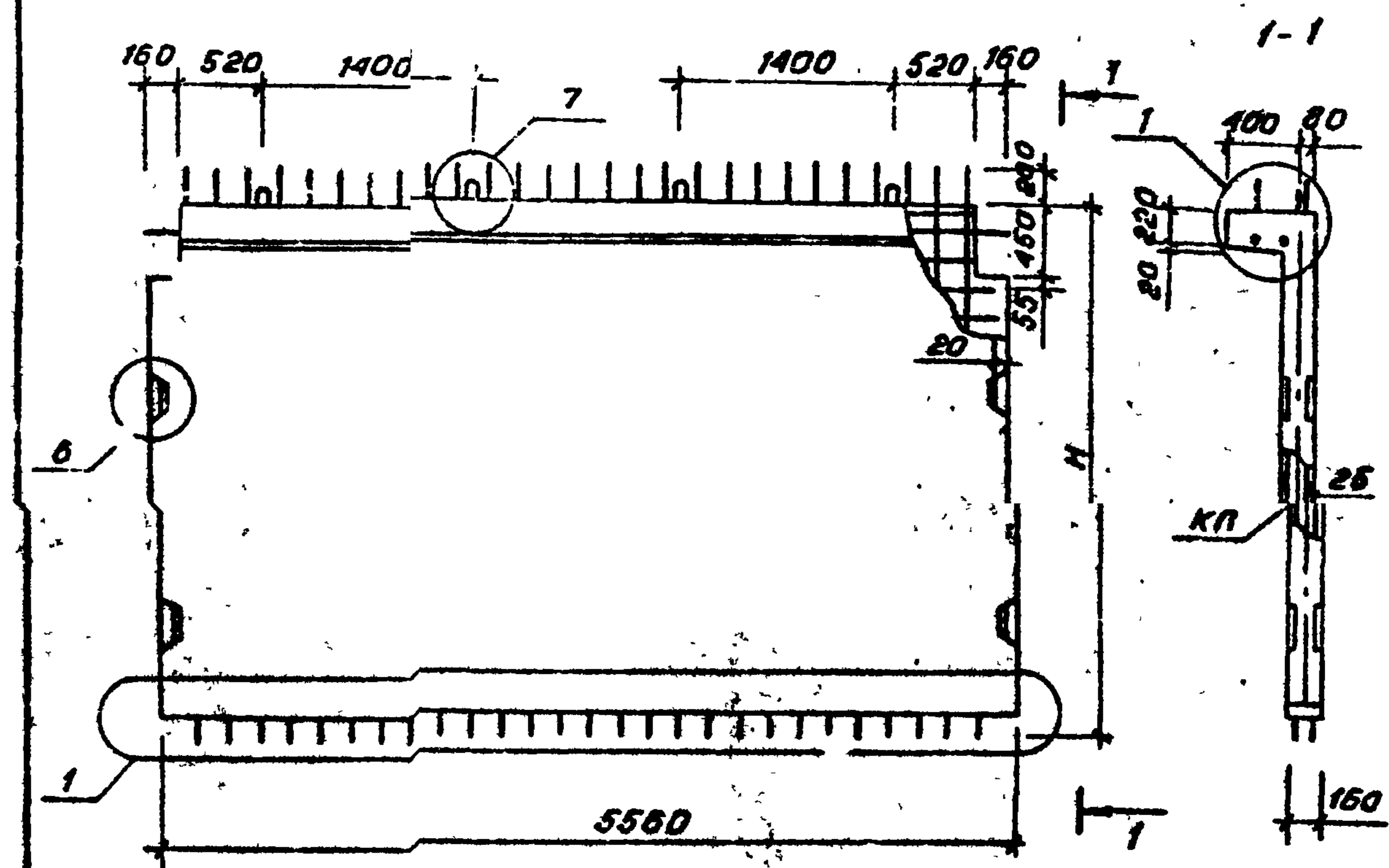
Технические требования см. 1.020.1-Бсп.4-1-ТТ

1.020.1.6сп.4-1-К17

Разраб.	Нач.исп.уч.	Дата	Диафрагмы жесткости	Стандия	Лист	Листов
ГИП	Гильман	08.89	2Д56.17-3-СП	Р		1
Гл. спец	Горбачук	08.89	2Д56.28-3-СП			
Нач.отд.	Турсунбаева	08.89	2Д56.33-3-СП			
Н.контр.	Горбачук	08.89	2Д56.36-3-СП			

ТашЗНИУЭП

формат А4



Марка диафрагмы	Масса, т	Высота Н, мм	Объем бетона, м³	Расход стали, кг	Марка арматурного изделия	Кол. шт	Обозначение документа
1Д56.17-3-СП	4,43	1770	1,77	225,57	КП-67	1	4-2, К15
1Д56.28-3-СП	6,77	2800	2,69	301,11	КП-68	1	
1Д56.33-3-СП	7,83	3300	3,13	344,51	КП-69	1	
1Д56.36-3-СП	8,50	3500	3,40	369,63	КП-60	1	

Технические требования см. 1.020.1-Бсп.4-1-ТТ

1.020.1-6сп.4-1-К18

Разраб.	Нач.исп.уч.	Дата	Диафрагмы жесткости	Стандия	Лист	Листов
ГИП	Гильман	08.89	1Д56.17-3-СП	Р		1
Гл. спец	Горбачук	08.89	1Д56.28-3-СП			
Нач.отд.	Турсунбаева	08.89	1Д56.33-3-СП			
Н.контр.	Горбачук	08.89	1Д56.36-3-СП			

ТашЗНИУЭП

Коп. Владиславлева

формат А4

Т.К. 1.020.1-Бсп.

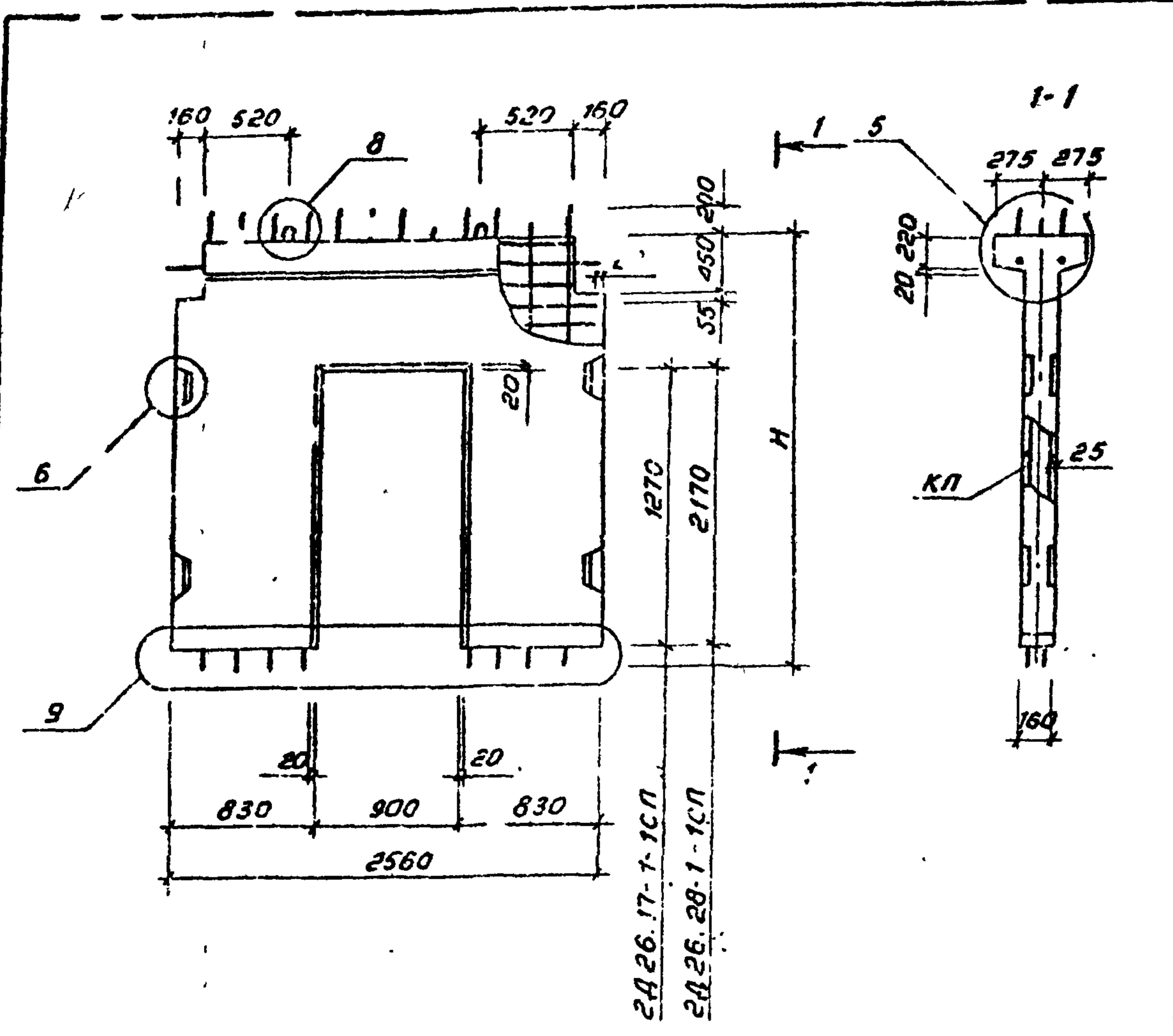
инв.№ табл. подпись и дата в зам. инв.№

инв.№ табл. подпись и дата в зам. инв.№



В.п.п 4-1

Т.К. 1.020.1-6сп



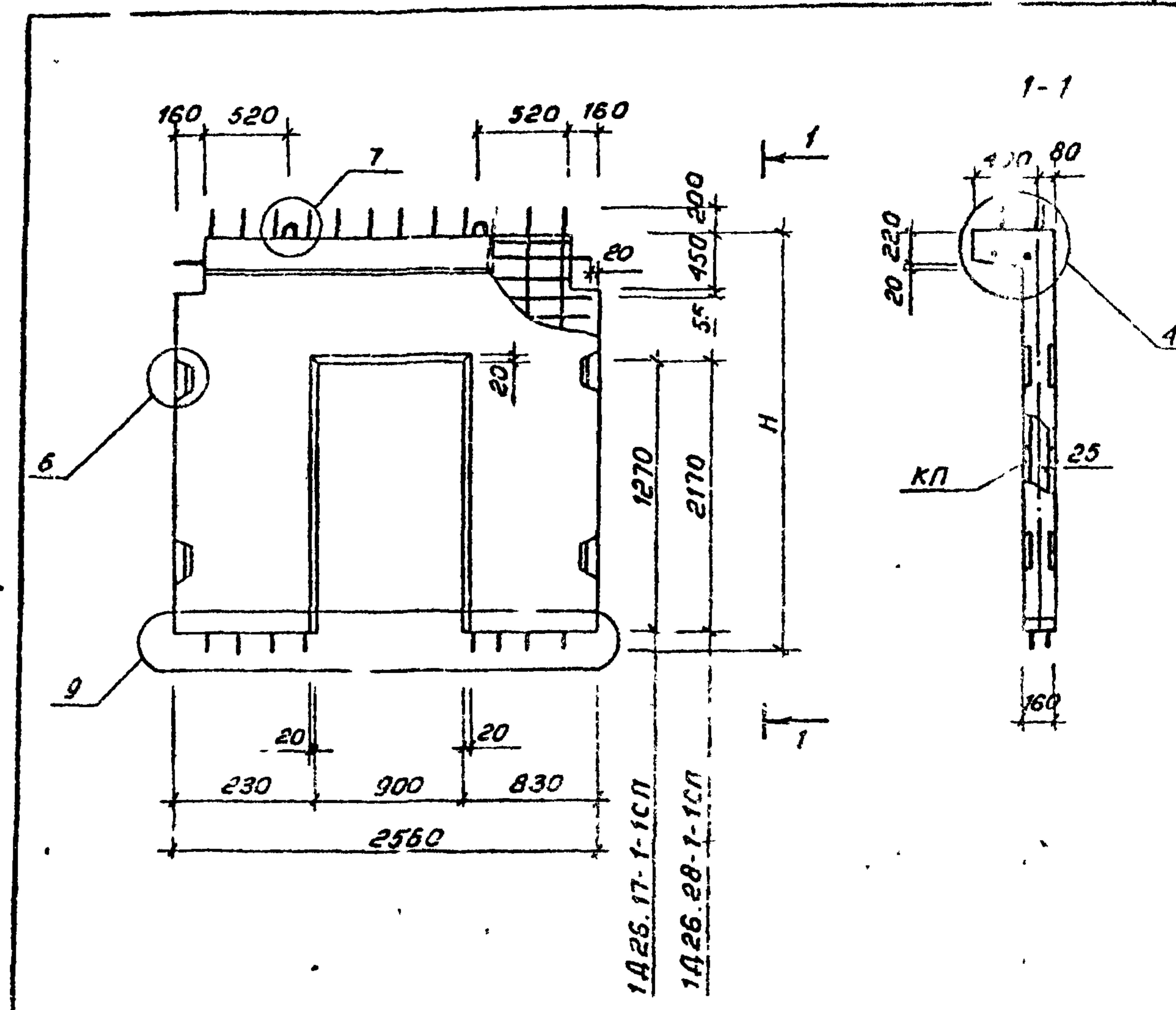
Марка диафрагмы	Масса, т	Высота, мм	Объем бетона, м <sup>3</sup>	Расход стали, кг	Марка арматурного изделия	Кол-во шт	Об. значение документа
2А 26.17-1-1СП	1,55	1770	0,61	108,02	кп-83	1	4-2, К 22
2А 26.28-1-1СП	2,25	2800	0,90	118,42	кп-84	1	

Технические требования см. 1.020.1-6сп. 4-1-ТТ

1.020.1-6сп 4-1-К19

Инв. № подл.	Подпись и дата	Взам. инв. №	Инв. № подл.	Подпись и дата	Взам. инв. №	Инв. № подл.	Подпись и дата	Взам. инв. №	Инв. № подл.	Подпись и дата	Взам. инв. №			
Разраб.	Насибулина	08.89	Гип	Гильман	08.89	Гл. спец.	Гарбацкий	08.89	Нач. отд.	Турсунбаев	08.89	Н. контр.	Гарбацкий	08.89
Диафрагмы жесткости						Стадия	Лист	Листов						
2А 26.17-1-1СП						Р		1						
2А 26.28-1-1СП						ТашЗНИУЭП								

Формат А4



Марка диафрагмы	Масса, т	Высота, мм	Объем бето., м <sup>3</sup>	Расход стали, кг	Марка арматурного изделия	Кол-во шт	Обозначение документа
1А 26.17-1-1СП	1,60	1770	0,64	103,20	кп-73	1	4-2, К 19
1А 26.28-1-1СП	2,32	2800	0,93	113,60	кп-74	1	

Технические требования см. 1.020.1-6сп. 4-1-ТТ

1.020.1-6сп. 4-1-К20

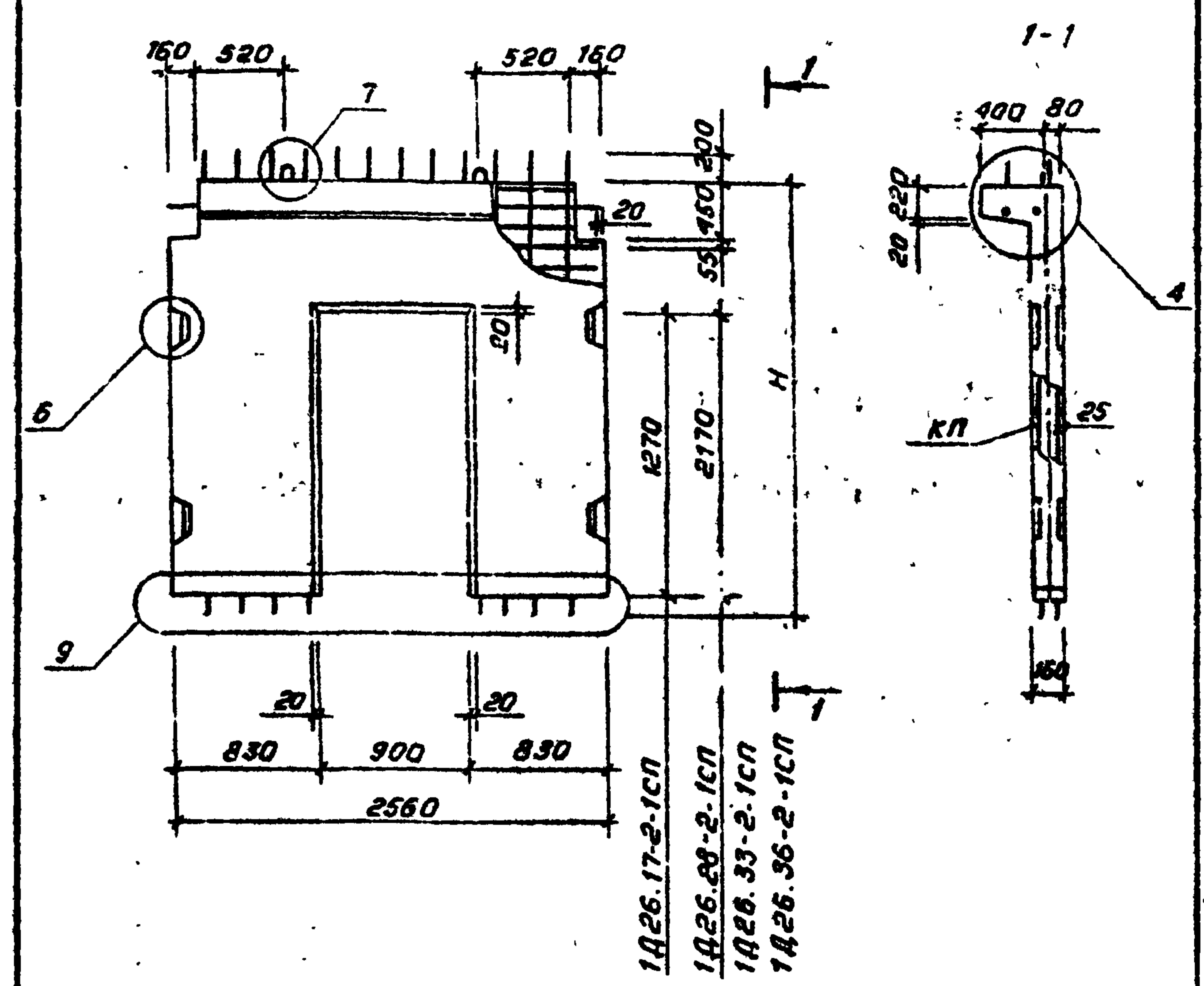
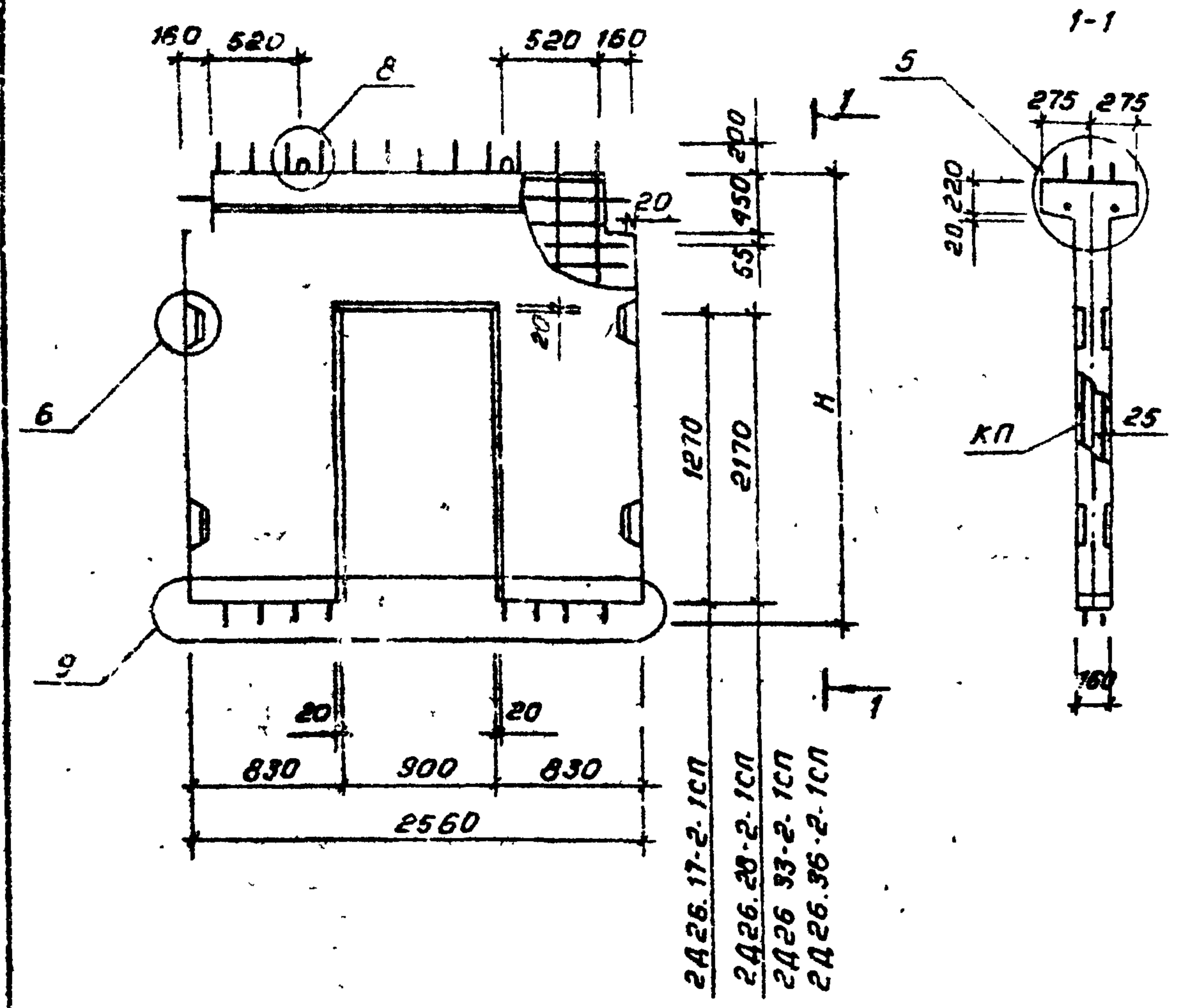
Инв. № подл.	Подпись и дата	Взам. инв. №	Инв. № подл.	Подпись и дата	Взам. инв. №	Инв. № подл.	Подпись и дата	Взам. инв. №	Инв. № подл.	Подпись и дата	Взам. инв. №			
Разраб.	Насибулина	08.89	Гип	Гильман	08.89	Гл. спец.	Гарбацкий	08.89	Нач. отд.	Турсунбаев	08.89	Н. контр.	Гарбацкий	08.89
Диафрагмы жесткости						Стадия	Лист	Листов						
1А 26.17-1-1СП						Р		1						
1А 26.28-1-1СП						ТашЗНИУЭП								

Коп. Владиславлева

Формат А4

Был. 4-1

Т.К. 1.020.1-6сп



Марка диафрагмы	Масса, т	Высота Н, мм	Объем бетона, м <sup>3</sup>	Расход стали, кг	Марка арматурного изделия	Кол. шт	Обозначение документа
2Д26.17-2-1СП	1,52	1770	0,61	118,58	КП-85	1	4-2, К23
2Д26.28-2-1СП	2,25	2800	0,90	135,10	КП-86	1	
2Д26.33-2-1СП	2,75	3300	1,10	151,25	КП-87	1	
2Д26.36-2-1СП	3,07	3600	1,23	160,22	КП-88	1	

Марка диафрагмы	Масса, т	Высота Н, мм	Объем бетона, м <sup>3</sup>	Расход стали, кг	Марка арматурного изделия	Кол. шт	Обозначение документа
1Д26.17-2-1СП	1,60	1770	0,64	113,76	КП-75	1	4-2, К20
1Д26.28-2-1СП	2,32	2800	0,93	130,28	КП-76	1	
1Д26.33-2-1СП	2,85	3300	1,14	146,43	КП-77	1	
1Д26.36-2-1СП	3,15	3600	1,26	155,40	КП-78	1	

Технические требования см. 1.020.1-6сп.4-1-ТТ

Технические требования см. 1.020.1-6сп.4-1-ТТ

1.020.1-6сп.4-1-, 21

1.020.1-6сп.4-1-К22

Разраб.	Насибулина	08.89	Диафрагмы жесткости	Студия	Лист	Листов
ГИП	Гильман	08.89	2Д26.17-2-1СП	Р		1
Гл. спец.	Горбачкий	08.89	2Д26.28-2-1СП			
Нач. отд.	Турсунбаева	08.89	2Д26.33-2-1СП			
Н.контр.	Горбачкий	08.89	2Д26.36-2-1СП			

ТашЗНИУЭП

Разраб.	Насибулина	08.89	Диафрагмы жесткости	Студия	Лист	Л. стол
ГИП	Гильман	08.89	1Д26.17-2-1СП	Р		1
Гл. спец.	Горбачкий	08.89	1Д26.28-2-1СП			
Нач. отд.	Турсунбаева	08.89	1Д26.33-2-1СП			
Н.контр.	Горбачкий	08.89	1Д26.36-2-1СП			

ТашЗНИУЭП

формат А4

Коп. Владислава

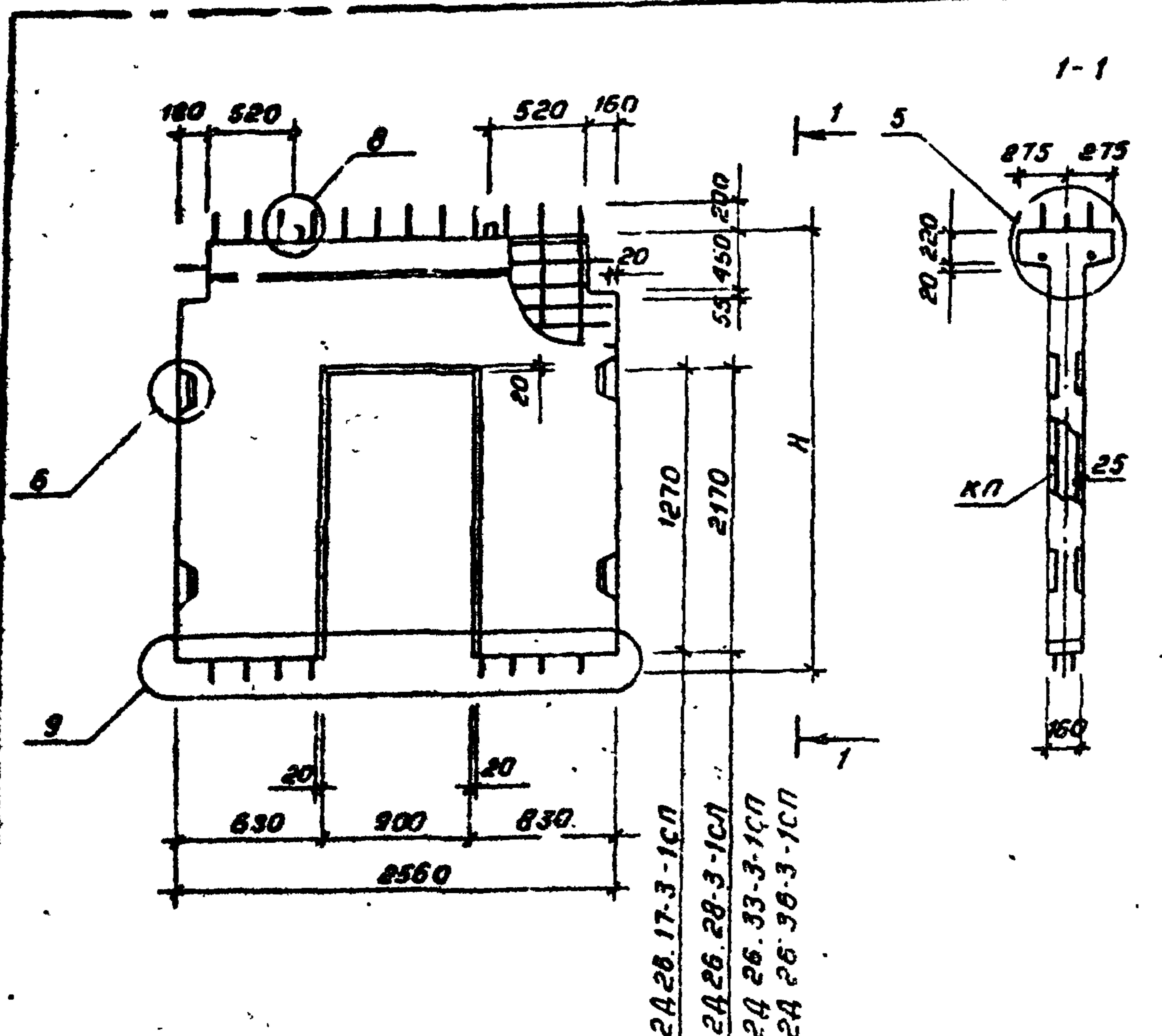
формат А4

ЛНБ. № подл. Подпись и дата в соответствии с ГОСТ 1020.1-6сп

ЛНБ. № подл. Подпись и дата в соответствии с ГОСТ 1020.1-6сп

Вып. 4-1

Т.К. 1.020.1-6сп



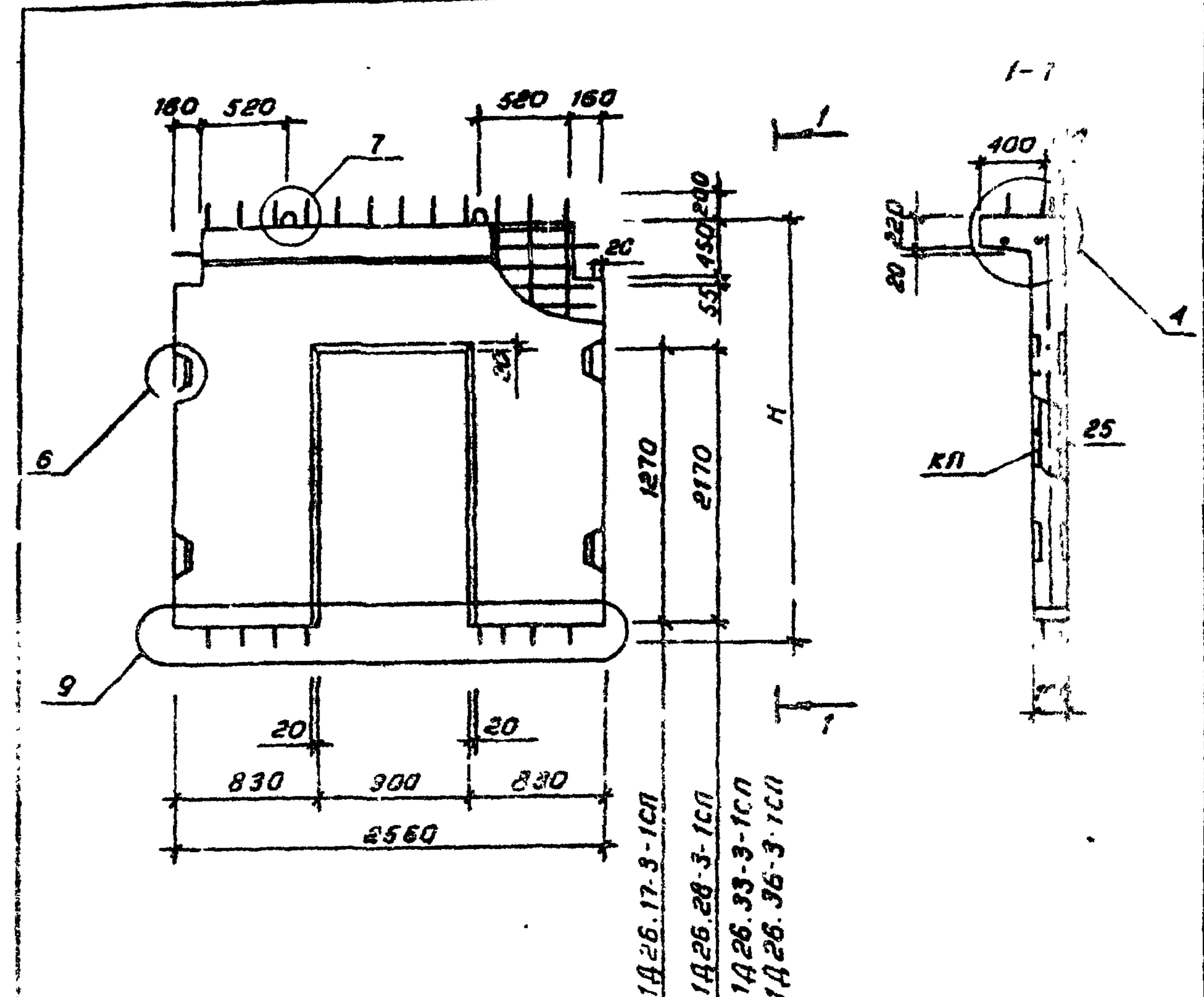
Марка диафрагмы	Масса, т	Высота Н, мм	Объем бетона, м <sup>3</sup>	Расход стали, кг	Марка арматурного изделия	Кол. шт	Обозначение документа
2Д26.17-3-1СП	1,52	1770	0,61	144,76	КП-89	1	4-2, К24
2Д26.28-3-1СП	2,25	2800	0,90	167,52	КП-90	1	
2Д26.33-3-1СП	2,15	3300	1,10	193,85	КП-91	1	
2Д26.36-3-1СП	3,07	3600	1,23	207,56	КП-92	1	

Технические требования см. 1.020.1-6сп.4-1-ТТ

1.020.1-6сп.4-1-К23

Инв.№ подл.	подп.	исх.	дата	взам.	инв.№	Разраб.	Исполн.	Дата	Объект	Стадия	Лист	Листов
						Разраб.	Насибумина	08.89	Диафрагмы жесткости	Р		1
						ГЛП	Гильман	08.89	2Д26.17-3-1СП			
						Гл. спец.	Горбачкий	08.89	2Д26.28-3-1СП			
						Нач. отд.	Чурсинов	08.89	2Д26.33-3-1СП			
						Н.контр.	Горбачкий	08.89	2Д26.36-3-1СП			

Формат А4



Марка диафрагмы	Масса, т	Высота Н, мм	Объем бетона, м <sup>3</sup>	Расход стали, кг	Марка арматурного изделия	Кол. шт	Обозначение документа
1Д26.17-3-1СП	1,60	1770	0,64	139,94	КП-79	1	4-2, К21
1Д26.28-3-1СП	2,32	2800	0,93	162,70	КП-80	1	
1Д26.33-3-1СП	2,85	3300	1,14	189,03	КП-81	1	
1Д26.36-3-1СП	3,15	3600	1,26	202,74	КП-82	1	

Технические требования см. 1.020.1-6сп.4-1-ТТ

1.020.1-6сп.4-1-К24

Инв.№ подл.	подп.	исх.	дата	взам.	инв.№	Разраб.	Исполн.	Дата	Объект	Стадия	Лист	Листов
						Разраб.	Насибумина	08.89	Диафрагмы жесткости	Р		1
						ГЛП	Гильман	08.89	1Д26.17-3-1СП			
						Гл. спец.	Горбачкий	08.89	1Д26.28-3-1СП			
						Нач. отд.	Чурсинов	08.89	1Д26.33-3-1СП			
						Н.контр.	Горбачкий	08.89	1Д26.36-3-1СП			

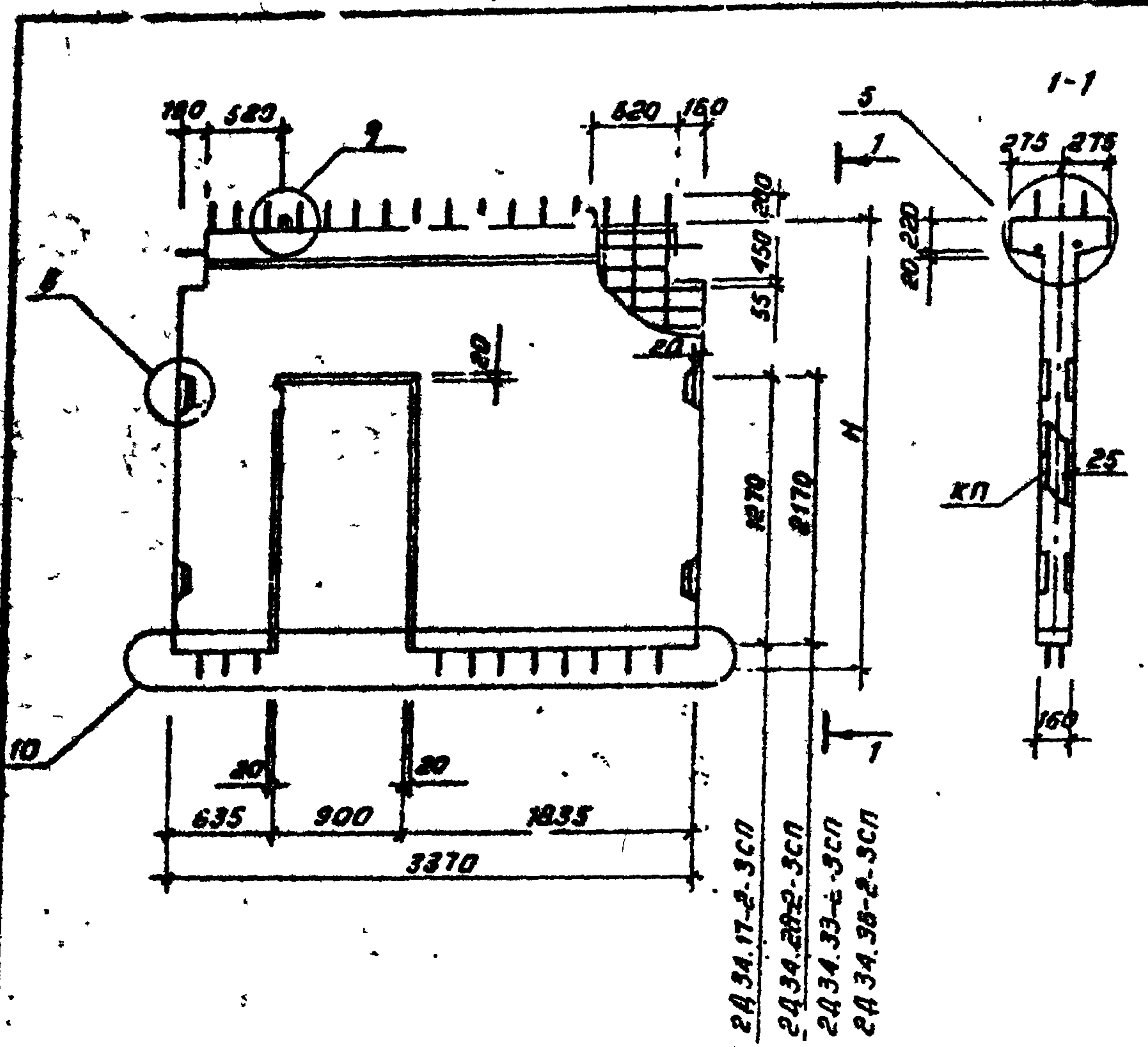
Коп. Владиславлева

Формат А4



Выс. 4-1

Т.К. 1.020.1-6с7



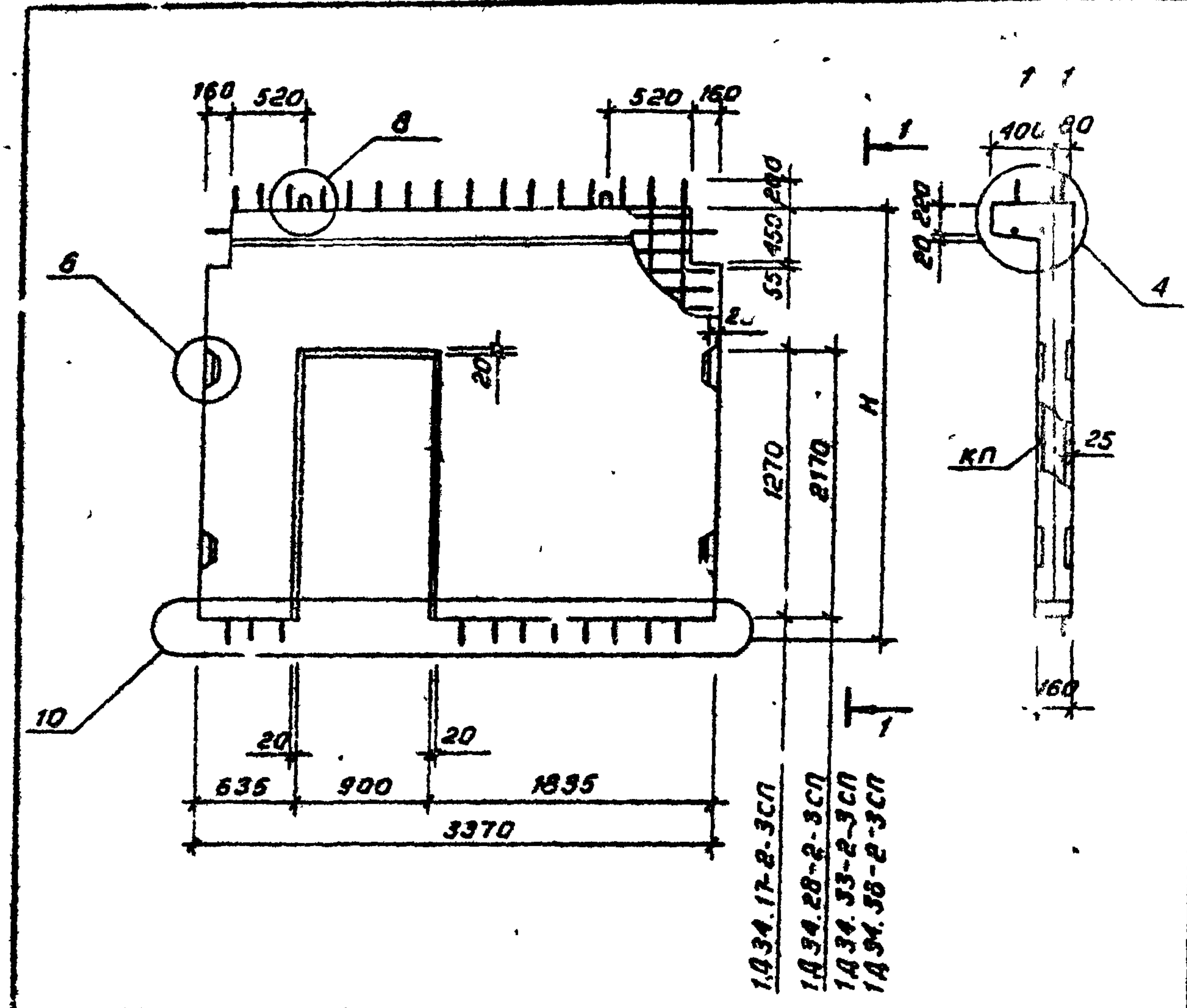
Марка диафрагмы	Масса, т	Высота, мм	Объем бетона, м <sup>3</sup>	Расход стали, кг	Марка арматурного изделия	Кол. шт.	Обозначение документа
2А34.17-2-3СП	2.29	1770	0,92	139,68	кп-105	1	4-2, к29
2А34.28-2-3СП	3.37	2800	1,35	163,34	кп-106	1	
2А34.33-2-3СП	4.05	3300	1,62	183,07	кп-107	1	
2А34.36-2-3СП	2,19	3500	1,77	194,56	кп-108	1	

Технические требования см. 1.020.1-6сп. 4-1-ТТ

1.020.1-6сп. 4-1-к27

Имя, должность, дата	Подпись	Дата	Содержание	Стадия	Лист	Листов
Разраб. Насыбуллина	<i>[Signature]</i>	08.89	Диафрагмы жесткости	Р		1
Г.И.П. Гильман	<i>[Signature]</i>	08.89				
Гл. спец. Горбачкий	<i>[Signature]</i>	18.8.				
Нач. отд. Турсынбаева	<i>[Signature]</i>	08.89				
Н.контр. Горбачкий	<i>[Signature]</i>	08.89				
			Таш ЭНУЦЭП			

Формат А4



Марка диафрагмы	Масса, т	Высота, мм	Объем бетона, м <sup>3</sup>	Расход стали, кг	Марка арматурного изделия	Кол. шт.	Обозначение документа
1А34.17-2-3СП	2,17	1770	0,87	132,20	кп-95	1	4-2, к26
1А34.28-2-3СП	3,25	2800	1,30	156,86	кп-96	1	
1А34.33-2-3СП	3,92	3300	1,57	176,59	кп-97	1	
1А34.36-2-3СП	4,32	3500	1,73	187,88	кп-98	1	

Технические требования см. 1.020.1-6сп. 4-1-ТТ

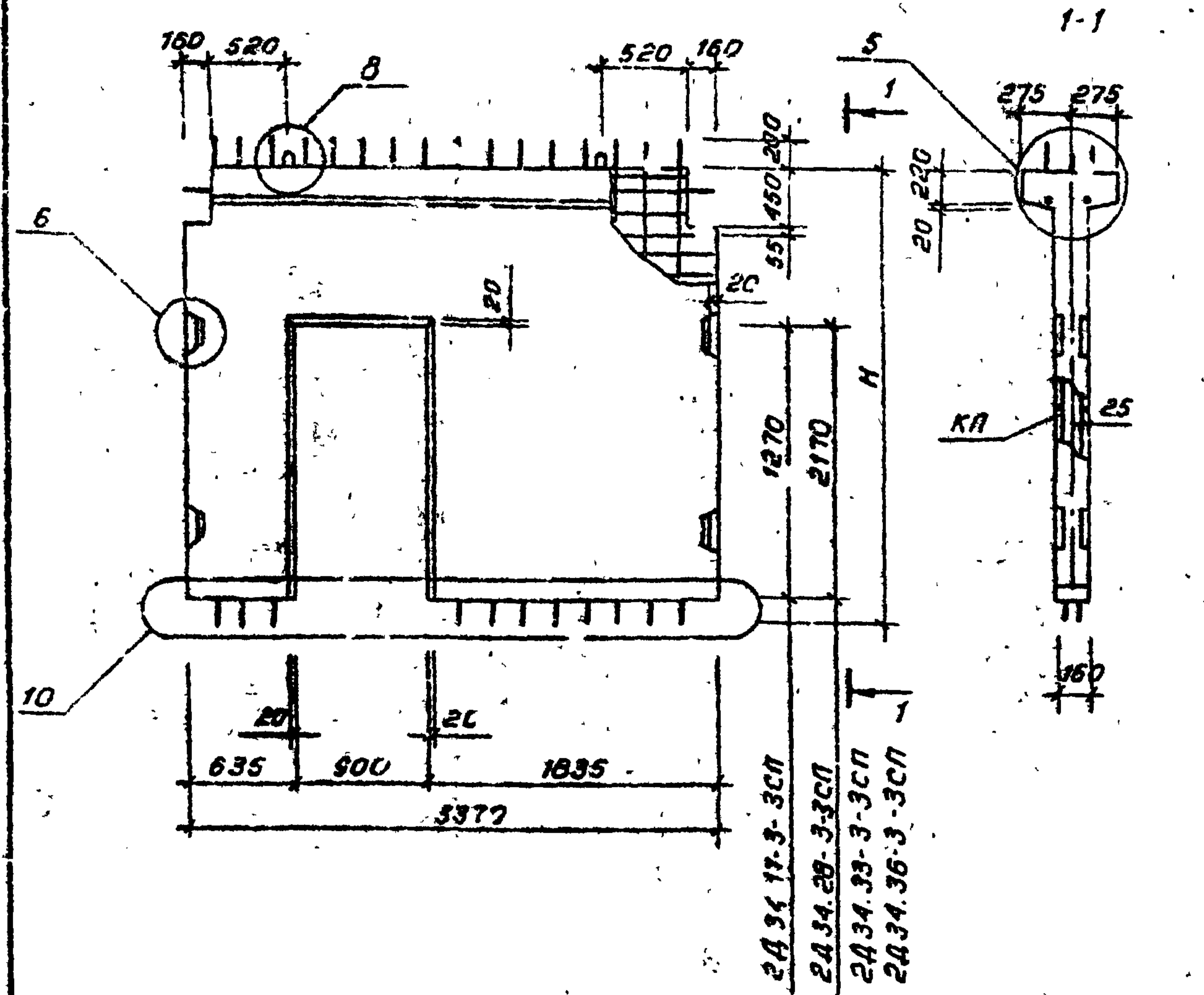
1.020.1-6сп. 4-1-к28

Имя, должность, дата	Подпись	Дата	Содержание	Стадия	Лист	Листов
Разраб. Насыбуллина	<i>[Signature]</i>	08.89	Диафрагмы жесткости	Р		1
Г.И.П. Гильман	<i>[Signature]</i>	08.89				
Гл. спец. Горбачкий	<i>[Signature]</i>	08.89				
Нач. отд. Турсынбаева	<i>[Signature]</i>	08.89				
Н.контр. Горбачкий	<i>[Signature]</i>	08.89				
			Таш ЭНУЦЭП			

Коп. Владислава

Формат А4

Вар. 4-1



2Д34.17-3-3СП  
2Д34.28-3-3СП  
2Д34.33-3-3СП  
2Д34.36-3-3СП

Марка диафрагмы	Масса, т	Высота, мм	Объем бетона, м³	Расход стали, кг	Марка арматурного изделия	Кол. шт	Обозначение документа
2Д34.17-3-3СП	2,29	1770	0,92	169,42	КП-109	1	4-2, К30
2Д34.28-3-3СП	3,37	2800	1,35	205,56	КП-110	1	
2Д34.33-3-3СП	4,05	3300	1,62	223,87	КП-111	1	
2Д34.36-3-3СП	2,19	3600	1,77	252,42	КП-112	1	

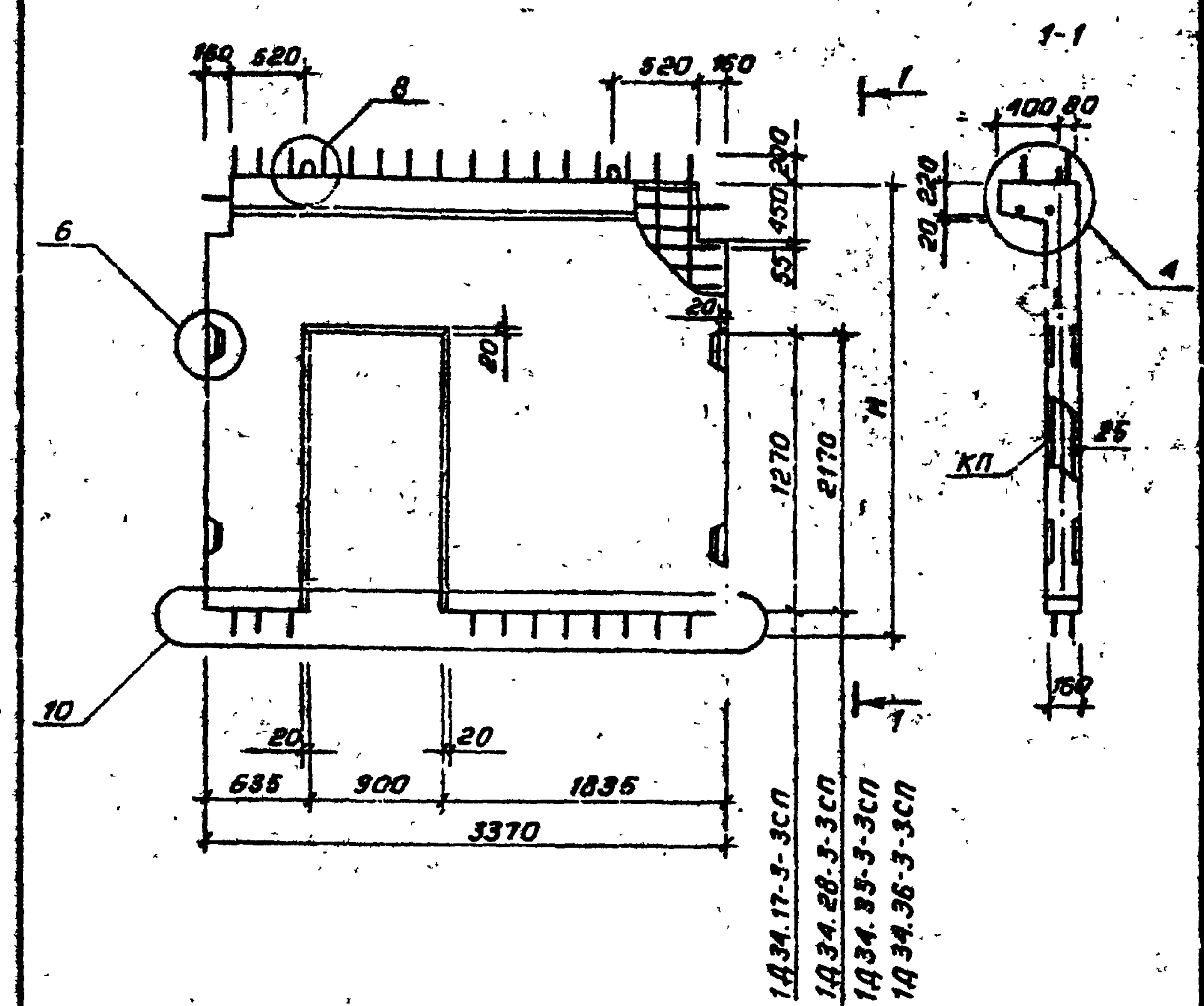
Технические требования см. 1.020.1-Б СП. 4-1-ТТ

1.020.1-Б СП. 4-1-1.29

Разраб.	Насибулина	08.89	Диафрагмы жесткости	Стадия	Лист	Листов
Гип	Гильман	08.89	2Д34.17-3-3СП	Р		1
Гл. спец.	Гарбацкий	08.89	2Д34.28-3-3СП			
Нач. отд.	Турсунбаева	08.89	2Д34.33-3-3СП			
Н.контр.	Гарбацкий	08.89	2Д34.36-3-3СП			

ТашЗНИУЭП

Формат А4



1Д34.17-3-3СП  
1Д34.28-3-3СП  
1Д34.33-3-3СП  
1Д34.36-3-3СП

Марка диафрагмы	Масса, т	Высота, мм	Объем бетона, м³	Расход стали, кг	Марка арматурного изделия	Кол. шт	Обозначение документа
1Д34.17-3-3СП	2,17	1770	0,87	162,94	КП-99	1	4-2, К27
1Д34.28-3-3СП	3,25	2800	1,30	199,02	КП-100	1	
1Д34.33-3-3СП	3,92	3300	1,57	223,39	КП-101	1	
1Д34.36-3-3СП	4,52	3600	1,73	246,94	КП-102	1	

Технические требования см. 1.020.1-Б СП. 4-1-ТТ

1.020.1-Б СП. 4-1-К30

Разраб.	Насибулина	08.89	Диаф. жесткости	Стадия	Лист	Листов
Гип	Гильман	08.89	1Д34.17-3-3СП	Р		1
Гл. спец.	Гарбацкий	08.89	1Д34.28-3-3СП			
Нач. отд.	Турсунбаева	08.89	1Д34.33-3-3СП			
Н.контр.	Гарбацкий	08.89	1Д34.36-3-3СП			

ТашЗНИУЭП

Коп. Владислава

Формат А4

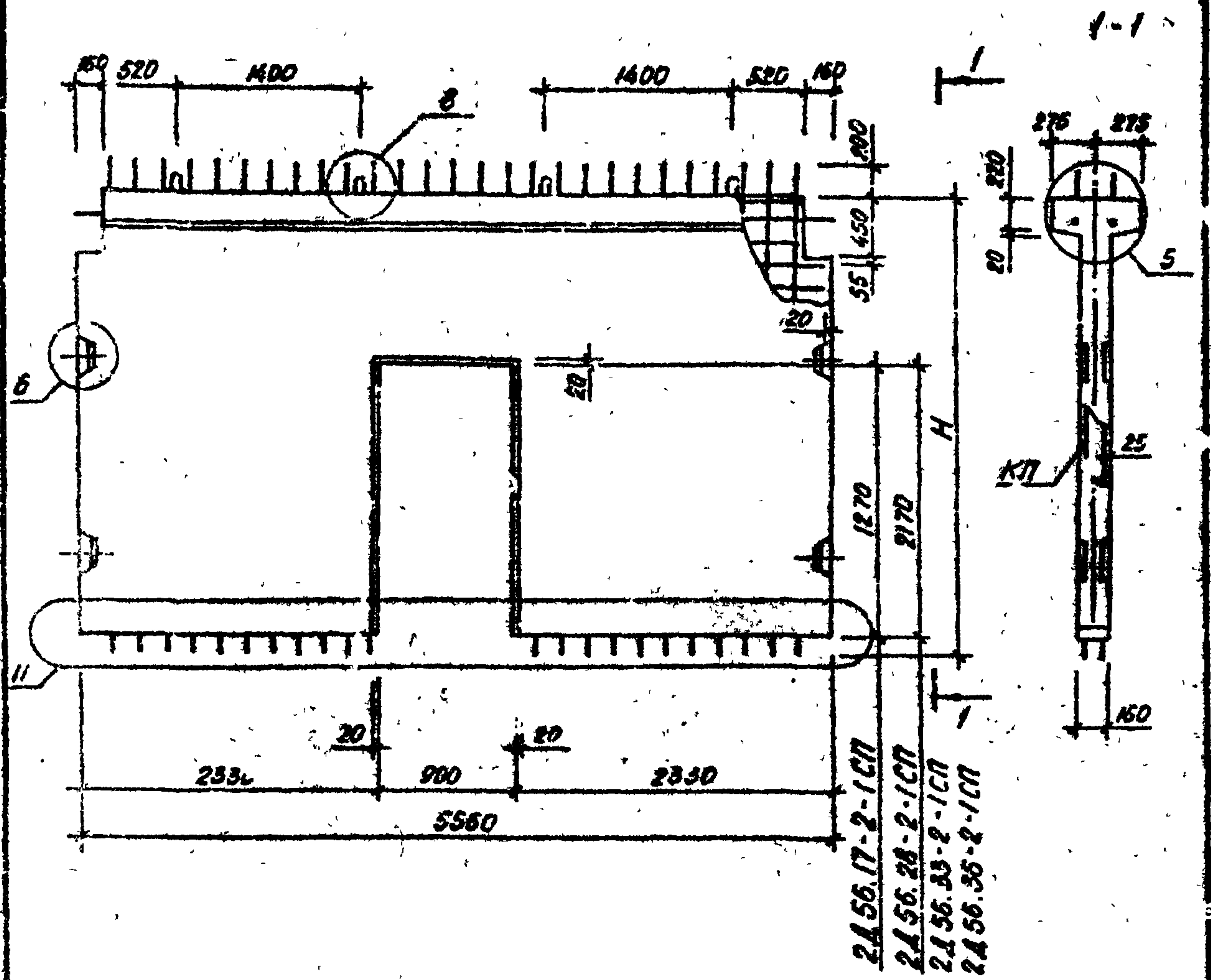
И.Н.Б. № табл. подпись и дата 03.08.89 И.Н.Б.

И.Н.Б. № табл. подпись и дата 03.08.89 И.Н.Б.

Т.К. 1.020.1-Б СП



Т.К. 1.020.1-6сп



Марка диафрагмы	Масса, т	Высота Н, мм	Объем бетона, м³	Расход стали, кг	Марка арматурного изделия	Кол. шт.	Обозначение документа
2А56.17-2-1СП	4.15	1700	1.66	190.28	КП-125	1	4-2, К35
2А56.28-2-1СП	6.14	2800	2.46	233.48	КП-126	1	
2А56.33-2-1СП	7.85	3300	2.90	267.03	КП-127	1	
2А56.36-2-1СП	7.93	3600	3.17	284.32	КП-128	1	

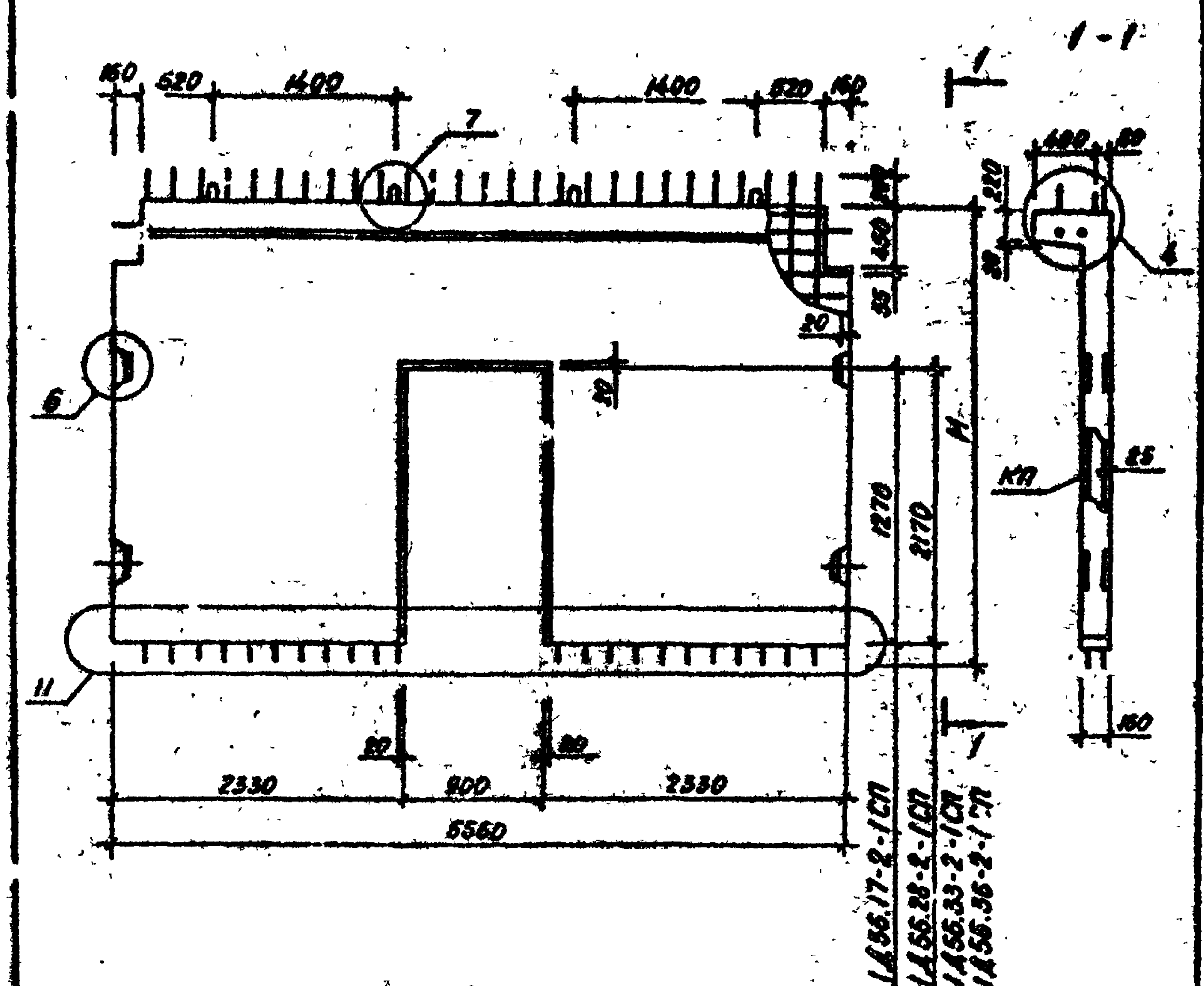
Технические требования см. 1.020.1-6сп.4-1-ТТ

1.020.1-6сп.4-1-К33

Разраб.	Насыбулина	08.89	Диафрагмы жесткости	Стадия	Лист	Листов	
ГЛП	Гильман	08.89		2А56.17-2-1СП	Р		1
Гл. спец.	Горбачкий	08.89		2А56.28-2-1СП			
Нач. отд.	Турсунбаева	08.89		2А56.33-2-1СП			
И.контр.	Горбачкий	08.89		2А56.36-2-1СП			

ТашЗНИИЭП

Формат А4



Марка диафрагмы	Масса, т	Высота Н, мм	Объем бетона, м³	Расход стали, кг	Марка арматурного изделия	Кол. шт.	Обозначение документа
1А56.17-2-1СП	3.98	1770	1.59	175.31	КП-115	1	4-2, К32
1А56.28-2-1СП	5.95	2800	2.38	217.03	КП-116	1	
1А56.33-2-1СП	7.05	3300	2.82	248.34	КП-117	1	
1А56.36-2-1СП	7.73	3300	3.09	265.63	КП-118	1	

Технические требования см. 1.020.1-6сп.4-1-ТТ

1.020.1-6сп.4-1-К34

Разраб.	Насыбулина	08.89	Диафрагмы жесткости	Стадия	Лист	Листов	
ГЛП	Гильман	08.89		1А56.17-2-1СП	Р		1
Гл. спец.	Горбачкий	08.89		1А56.28-2-1СП			
Нач. отд.	Турсунбаева	08.89		1А56.33-2-1СП			
И.контр.	Горбачкий	08.89		1А56.36-2-1СП			

ТашЗНИИЭП

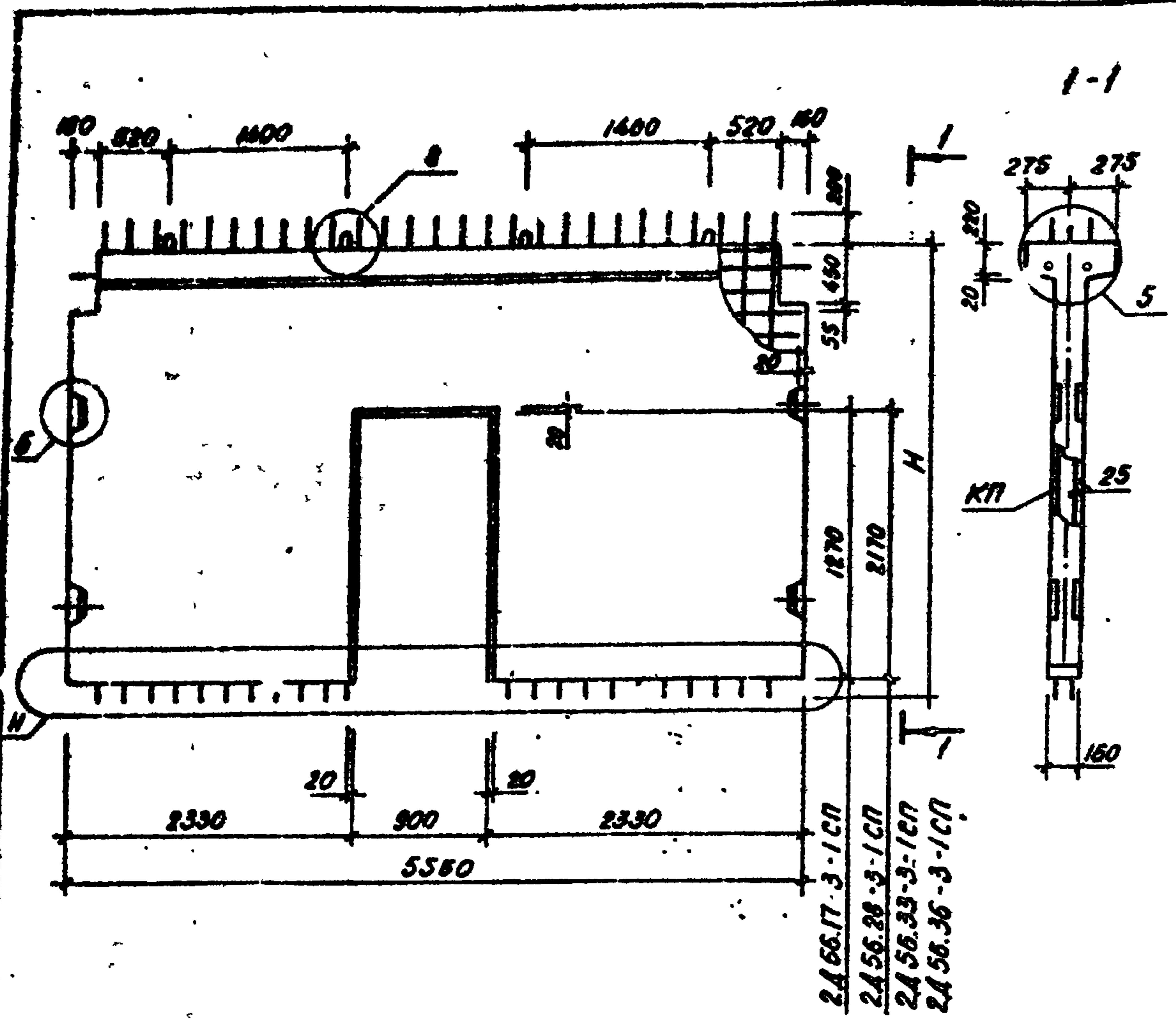
Копировала Блинова

Формат А4



Выр. 4-1

Т.К. 1.020.1-6сп



Марка диафрагмы	Масса, т	Высота Н, мм	Объем бетона, м³	Расход стали, кг	Марка арматурного изделия	Кол. шт.	Обозначение документа
2А56.17-3-1СП	4.15	1770	1.66	238.88	КП-129	1	4-?, К36
2А56.28-3-1СП	6.14	2800	2.46	303.24	КП-130	1	
2А56.33-3-1СП	7.35	3300	2.90	348.57	КП-131	1	
2А56.36-3-1СП	7.93	3500	3.17	375.20	КП-132	1	

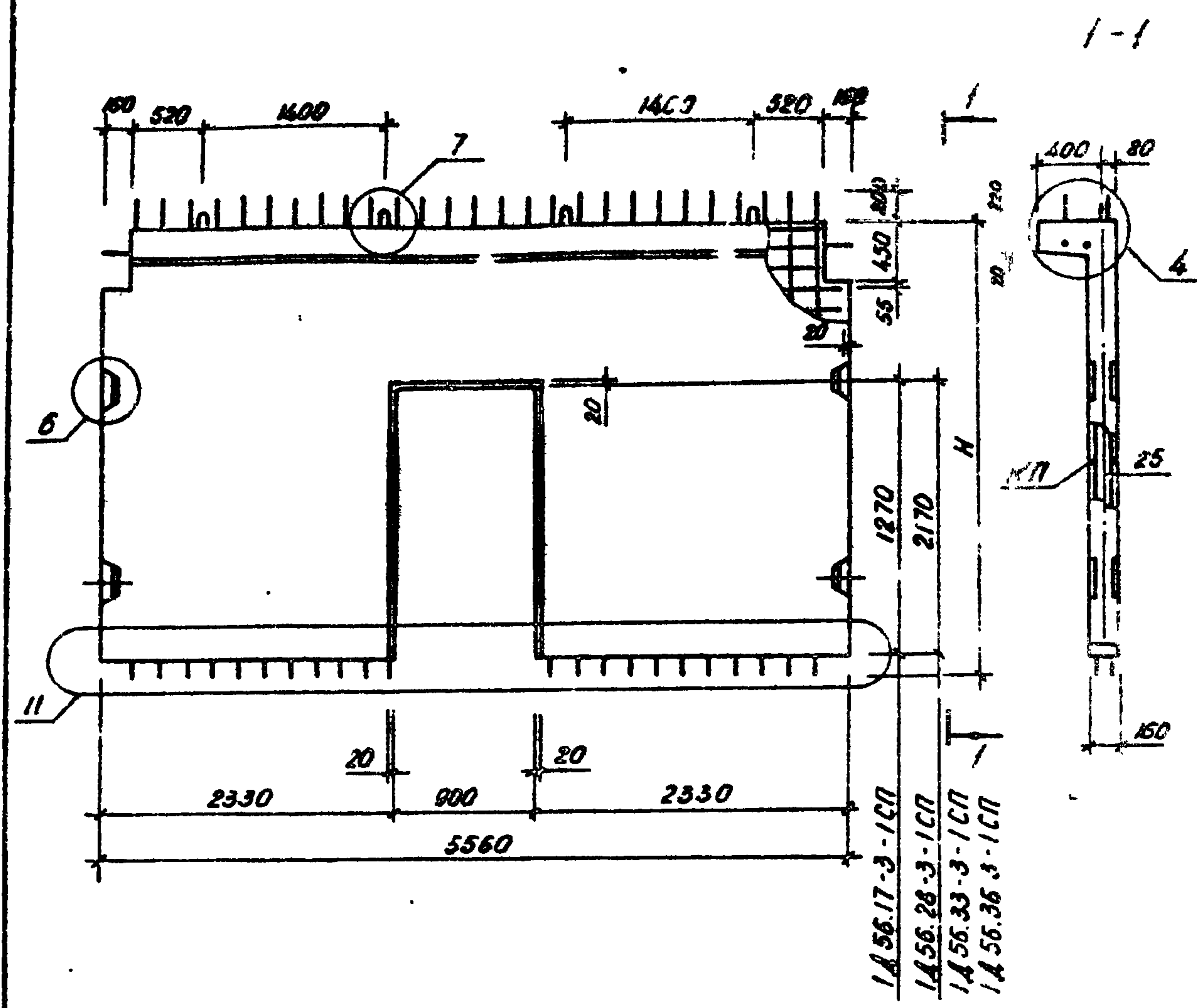
Технические требования см. 1.020.1-6сп.4-1-ТТ

1.020.1-6сп.4-1-К35

Разраб.	Насибуллина	08.89	Диафрагмы жесткости	Стадия	Лист	Листов	
ГИП	Гильман	08.89		2А56.17-3-1СП	Р		1
Гл. спец.	Горбачкий	08.89		2А56.28-3-1СП			
Нач. отд.	Турсунбаева	08.89		2А56.33-3-1СП			
Н. контр.	Горбачкий	08.89	2А56.36-3-1СП				

ТашЗНИИЭП

Формат А4



Марка диафрагмы	Масса, т	Высота Н, мм	Объем бетона, м³	Расход стали, кг	Марка арматурного изделия	Кол. шт.	Обозначение документа
1А56.17-3-1СП	3.98	1770	1.59	223.91	КП-119	1	4-2, К33
1А56.28-3-1СП	5.95	2800	2.38	285.79	КП-120	1	
1А56.33-3-1СП	7.05	3300	2.82	329.88	КП-121	1	
1А56.36-3-1СП	7.73	3500	3.09	356.51	КП-122	1	

Технические требования см. 1.020.1-6сп.4-1-ТТ

1.020.1-6сп.4-1-К36

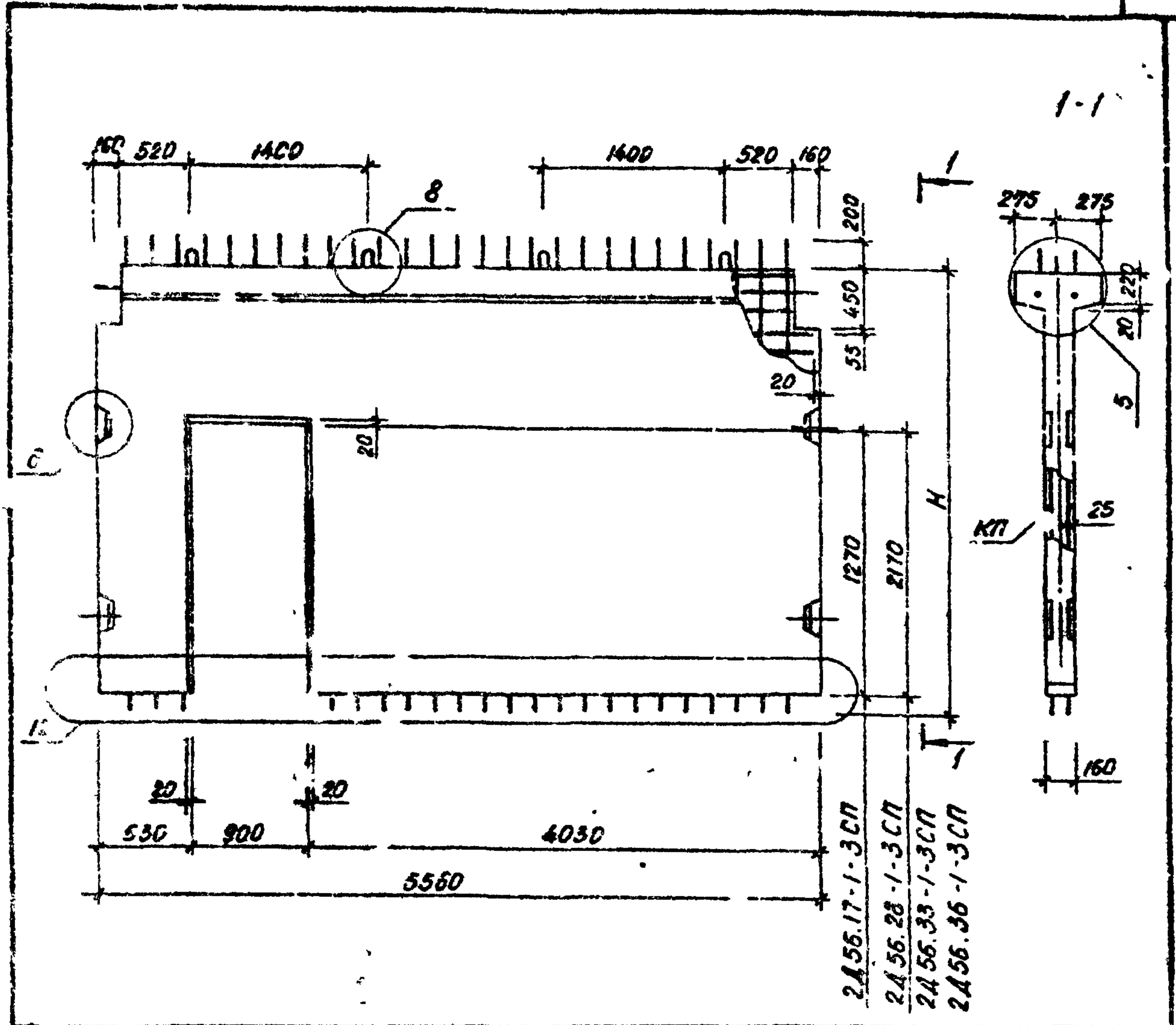
Разраб.	Насибуллина	08.89	Диафрагмы жесткости	Стадия	Лист	Листов	
ГИП	Гильман	08.89		1А56.17-3-1СП	Р		1
Гл. спец.	Горбачкий	08.89		1А56.28-3-1СП			
Нач. отд.	Турсунбаева	08.89		1А56.33-3-1СП			
Н. контр.	Горбачкий	08.89	1А56.36-3-1СП				

ТашЗНИИЭП

Копиловала Блинова

Формат А4

Вып 4-1



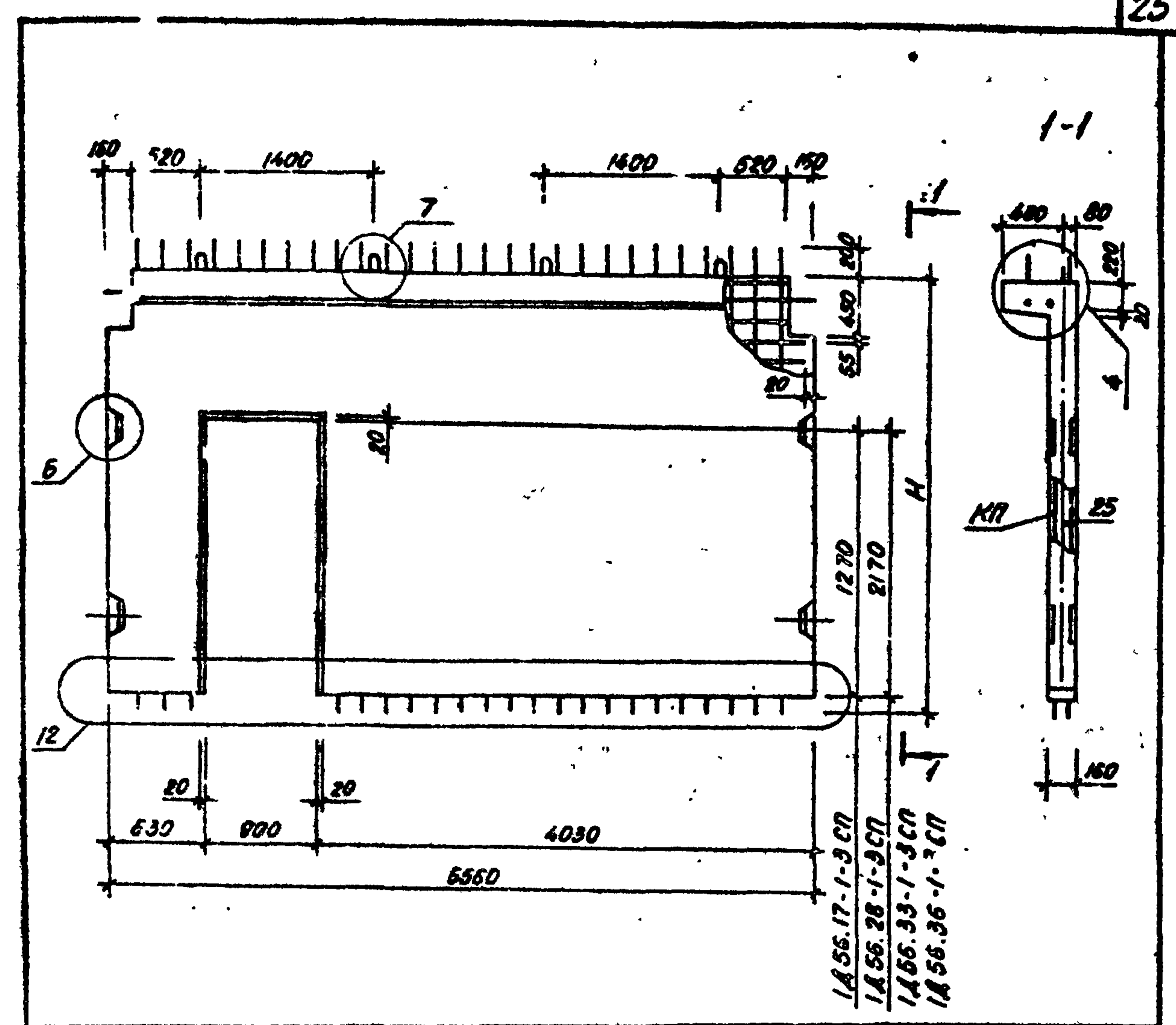
Марка диафрагмы	Масса, т	Высота Н, мм	Объем бетона, м³	Расход стали, кг	Марка арматурного изделия	Кол. шт	Объяснение документа
2А56.17-1-3СП	4.15	1770	1.66	153.70	КП-143	1	4-2, К40
2А56.28-1-3СП	6.14	2800	2.48	191.38	КП-144	1	

Технические требования см. 1.020.1-6сп.4-1-77

1.020.1-6сп.4-1-К37

Разраб	Насыбулина	08.89	Диафрагмы жесткости 2А56.17-1-3СП 2А56.28-1-3СП	Стадия	Лист	Листов	
ГИП	Гильман	08.89		Р		1	
Гл. спец	Горбачкий	08.89		ТашЗНИИЭП			
Нач. отд.	Турсунбаева	08.89					
Н. контр.	Горбачкий	08.89					

Формат А4



Марка диафрагмы	Масса, т	Высота Н, мм	Объем бетона, м³	Расход стали, кг	Марка арматурного изделия	Кол. шт.	Объяснение документа
1А56.17-1-3СП	3.98	1770	1.59	152.61	КП-133	1	4-2, К37
1А56.28-1-3СП	5.95	2800	2.38	180.29	КП-134	1	

Технические требования см. 1.020.1-6сп.4-1-77

1.020.1-6сп.4-1-К38

Разраб	Насыбулина	08.89	Диафрагмы жесткости 1А56.17-1-3СП 1А56.28-1-3СП	Стадия	Лист	Листов	
ГИП	Гильман	08.89		Р		1	
Гл. спец	Горбачкий	08.89		ТашЗНИИЭП			
Нач. отд.	Турсунбаева	08.89					
Н. контр.	Горбачкий	08.89					

Копировала Блинова

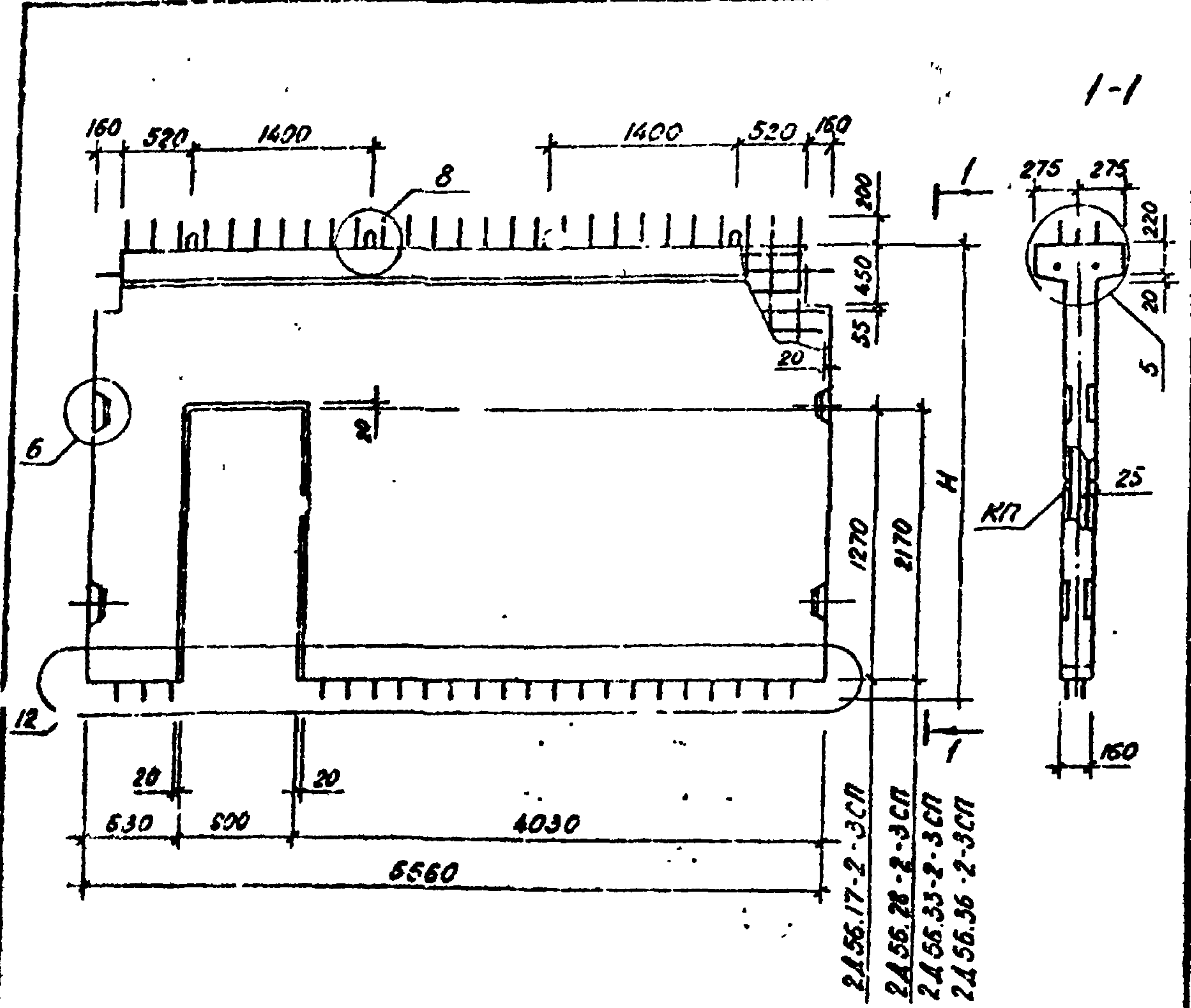
Формат А4

Т.К. 1.020.1-6сп.1

Имя и подл. Подпись и дата Взам.инв.Н

Вып 4-1

Т.К. 1.020.1-6СП



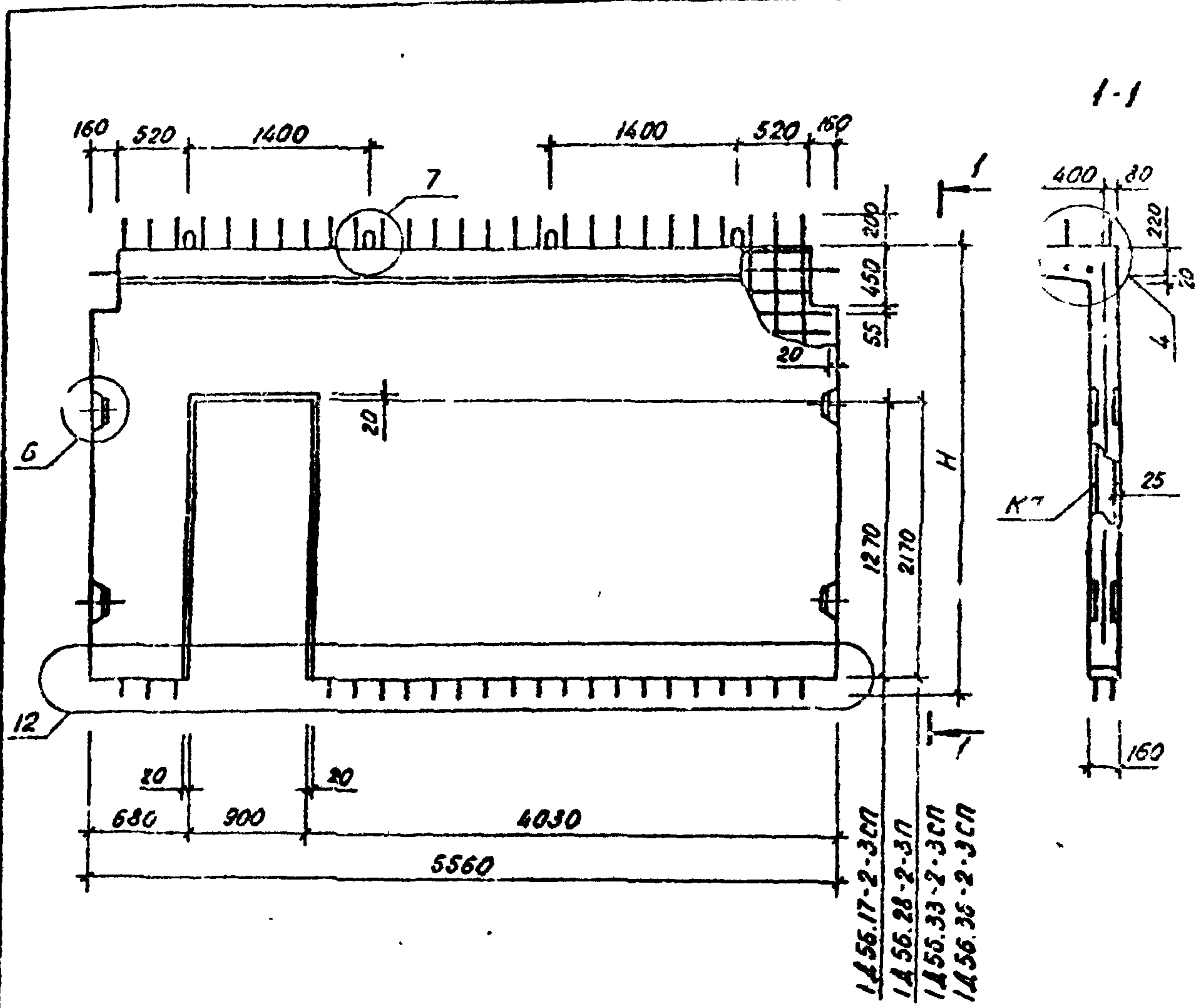
Марка диафрагмы	Масса, т	Высота Н, мм	Объем бетона, м <sup>3</sup>	Расход стали, кг	Марка арматурного изделия	Кол. шт.	Обозначение документа
2А56.17-2-3СП	4.5	1770	1.56	191.76	КП-145	1	4-2, К41
2А56.28-2-3СП	6.14	2800	2.46	235.76	КП-145	1	
2А56.33-2-3СП	7.35	3300	2.90	269.71	КП-147	1	
2А56.36-2-3СП	7.93	3600	3.17	287.24	КП-148	1	

Технические требования см. 1.020.1-6СП.4-1-ТТ

1.020.1-6СП.4-1-К39

Шифр подл.	Исполн.	Подпись и дата	Вып. инв. №	Разроб	Насибулина	<i>[Signature]</i>	08.89	Диафрагмы жесткости 2А56.17-2-3СП; 2А56.28-2-3СП; 2А56.33-2-3СП; 2А56.36-2-3СП	Стандия	Лист	Листов	1	ТашЗНИЦЭП
				ГПП	Гильман	<i>[Signature]</i>	08.89						
				Гл. спец.	Горбачкий	<i>[Signature]</i>	08.89						
				Нач. отд.	Турсумбаев	<i>[Signature]</i>	08.89						
				Н.контр.	Горбачкий	<i>[Signature]</i>	08.89						

Формат А4



Марка диафрагмы	Масса, т	Высота Н, мм	Объем бетона, м <sup>3</sup>	Расход стали, кг	Марка арматурного изделия	Кол. шт.	Обозначение документа
1А56.17-2-3СП	3.98	1770	1.59	180.67	КП-135	1	4-2, К38
1А56.28-2-3СП	5.95	2800	2.38	224.67	КП-136	1	
1А56.33-2-3СП	7.05	3300	2.82	259.62	КП-137	1	
1А56.36-2-3СП	7.73	3600	3.09	276.15	КП-138	1	

Технические требования см. 1.020.1-6СП.4-1-ТТ

1.020.1-6СП.4-1-К40

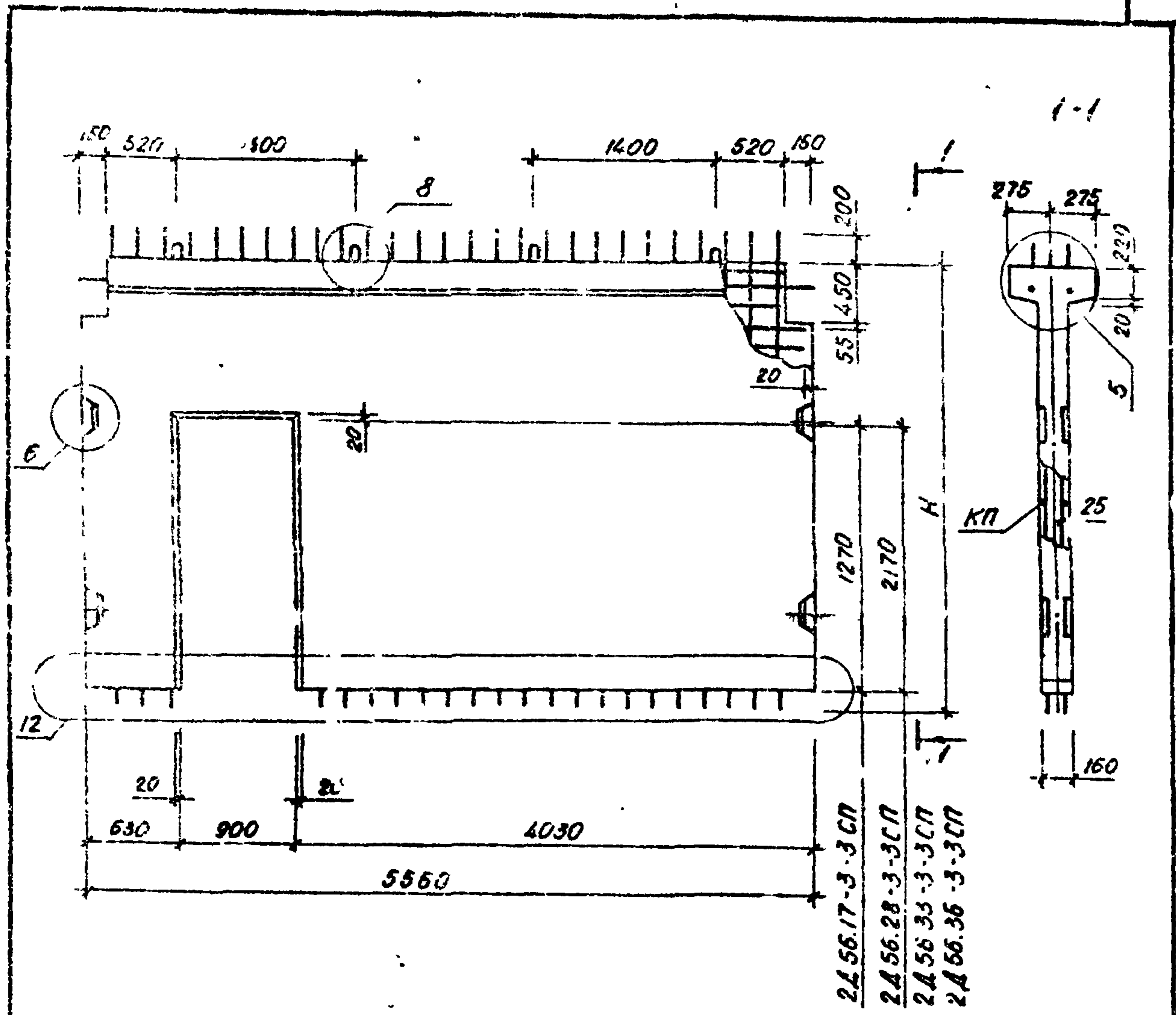
Шифр подл.	Исполн.	Подпись и дата	Вып. инв. №	Разроб.	Насибулина	<i>[Signature]</i>	08.89	Диафрагмы жесткости 1А56.17-2-3СП; 1А56.28-2-3СП; 1А56.33-2-3СП; 1А56.36-2-3СП	Стандия	Лист	Листов	1	ТашЗНИЦЭП
				ГПП	Гильман	<i>[Signature]</i>	08.89						
				Гл. спец.	Горбачкий	<i>[Signature]</i>	08.89						
				Нач. отд.	Турсумбаев	<i>[Signature]</i>	08.89						
				Н.контр.	Горбачкий	<i>[Signature]</i>	08.89						

Копировала Блинова

Формат А4

В.И. 4-1

Т.К. 1.020.1-6СП



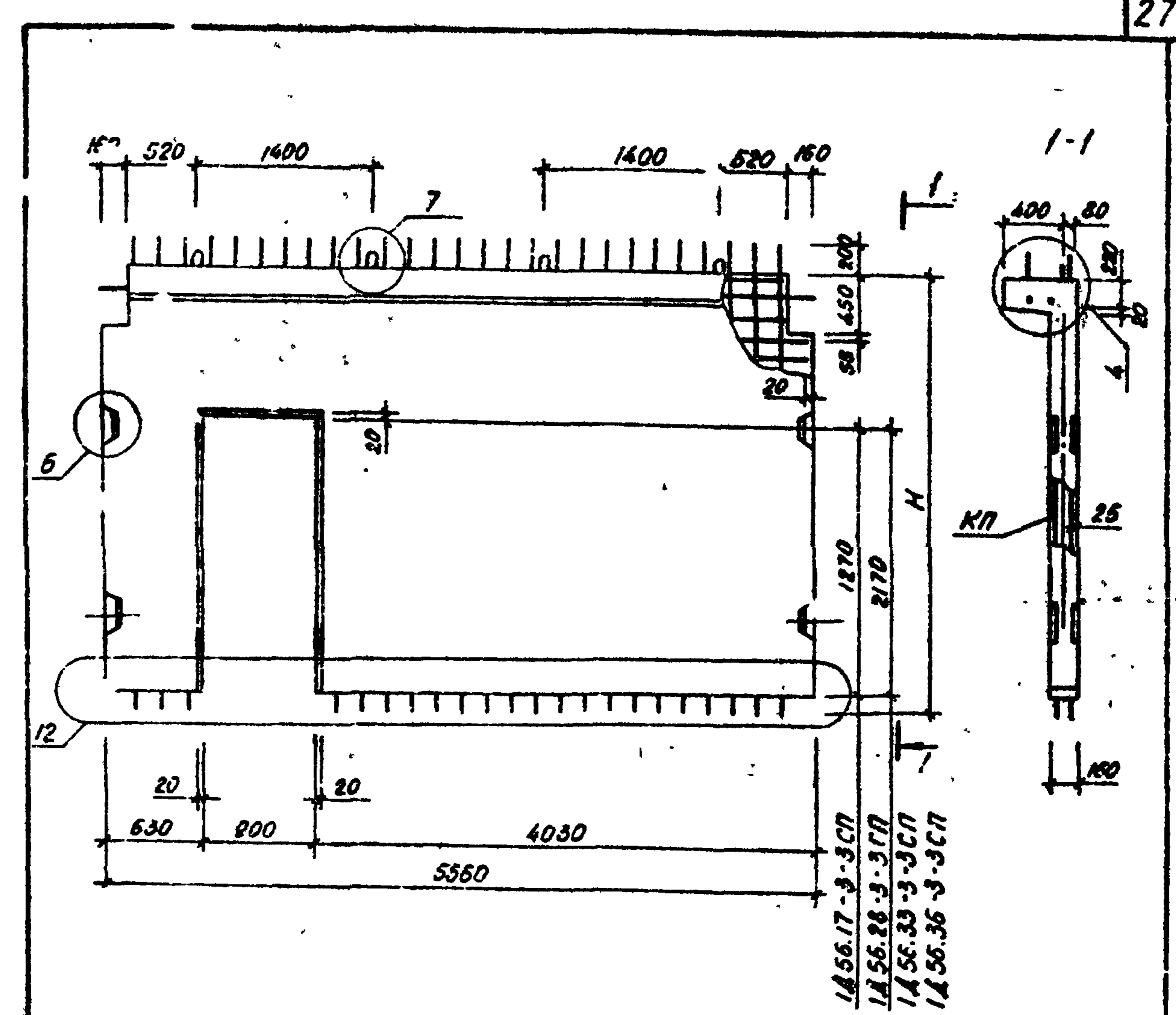
Марка диафрагмы	Масса, т	Высота Н, мм	Объем бетона, м³	Расход стали, кг	Марка арматурного изделия	Кол. шт	Обоз. значение документа
2Д56.17-3-3СП	4.15	1770	1.66	240.22	КП-149	1	4-2, К42
2Д56.28-3-3СП	6.14	2800	2.46	305.96	КП-150	1	
2Д56.33-3-3СП	7.35	3300	2.90	349.61	КП-151	1	
2Д56.36-3-3СП	7.93	3600	3.17	382.86	КП-152	1	

Технические требования см. 1.020.1-6СП.4-1-ТТ

1.020.1-6СП.4-1-К41

Разраб	Насибуллина	08.89	Диафрагмы жесткости 2Д56.17-3-3СП; 2Д56.28-3-3СП, 2Д56.33-3-3СП; 2Д56.36-3-3СП	Стадия	Лист	Листов	
ГИП	Гилеман	08.89		Р		1	
Гл. спец.	Горбачкий	08.89		ТашЗНИЦЭП			
Нач. отд.	Турсунбаева	08.89					
И контр.	Горбачкий	08.89					

Формат А4



Марка диафрагмы	Масса, т	Высота Н, мм	Объем бетона, м³	Расход стали, кг	Марка арматурного изделия	Кол. шт.	Обозначение документа
1Д56.17-3-3СП	3.98	1770	1.59	229.13	КП-139	1	4-2, К-39
1Д56.28-3-3СП	5.95	2800	2.38	294.87	КП-140	1	
1Д56.33-3-3СП	7.05	3300	2.82	338.52	КП-141	1	
1Д56.36-3-3СП	7.73	3600	3.09	371.77	КП-142	1	

Технические требования см. 1.020.1-6СП.4-1-ТТ

1.020.1-6СП.4-1-К42

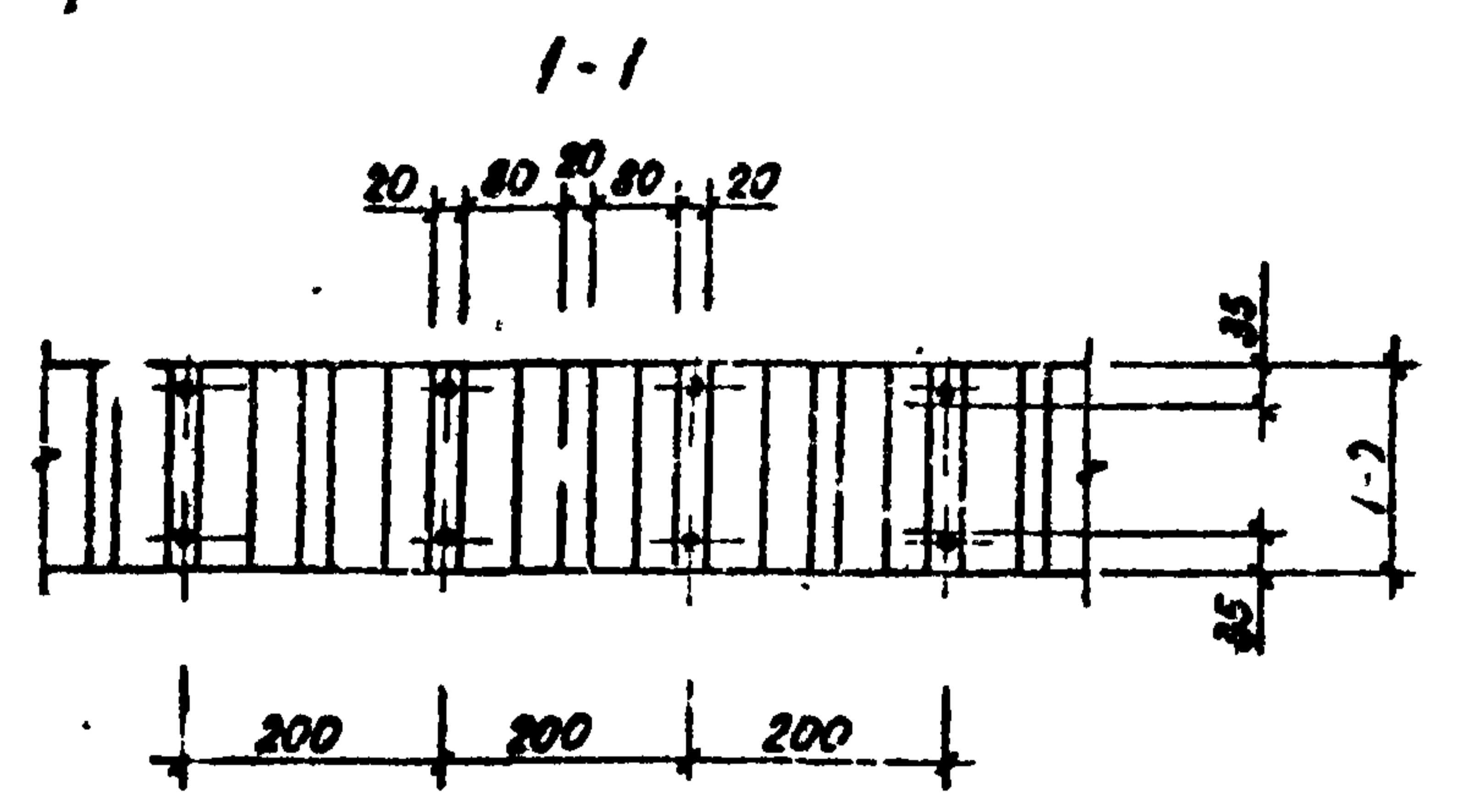
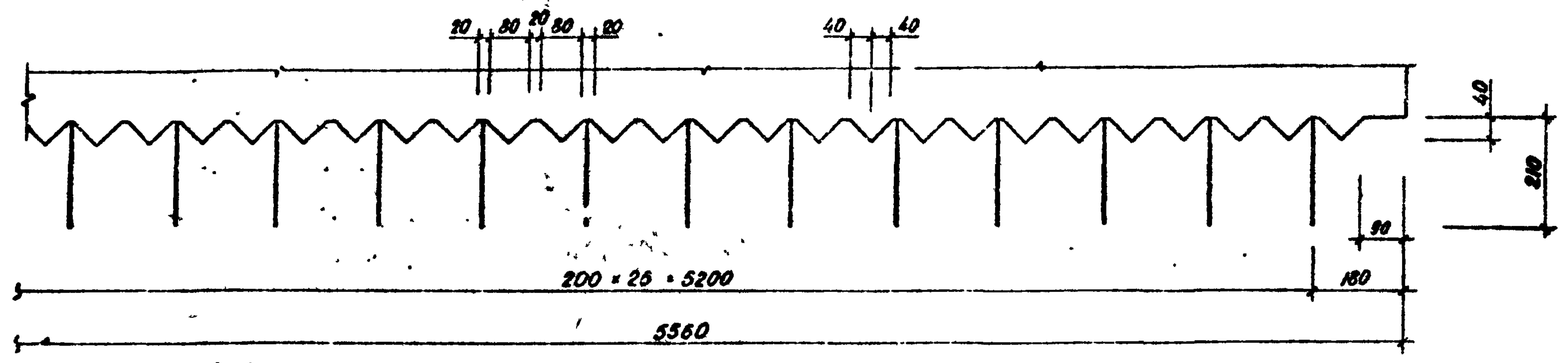
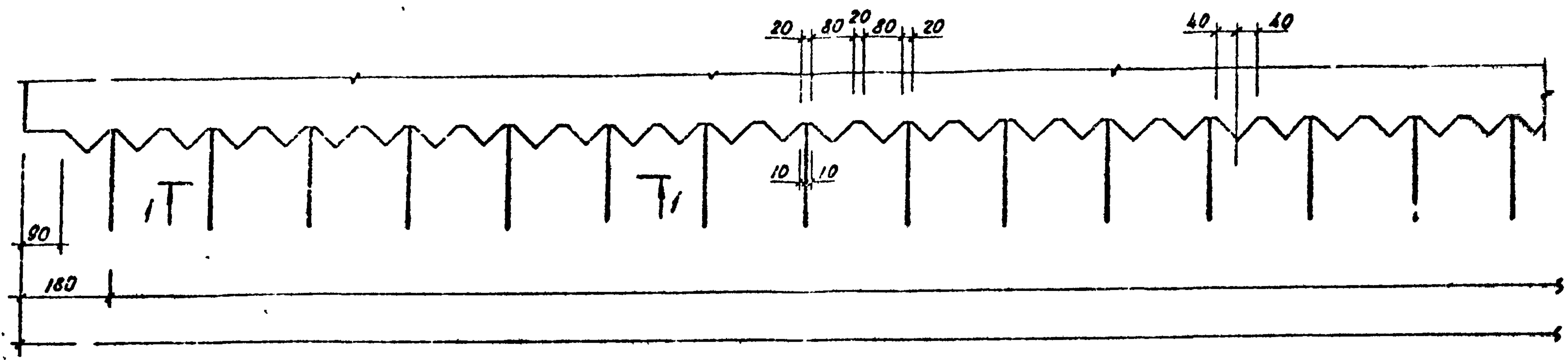
Разраб.	Насибуллина	08.89	Диафрагмы жесткости 1Д56.17-3-3СП; 1Д56.28-3-3СП; 1Д56.33-3-3СП; 1Д56.36-3-3СП	Стадия	Лист	Листов	
ГИП	Гилеман	08.89		Р		1	
Гл. спец.	Горбачкий	08.89		ТашЗНИЦЭП			
Нач. отд.	Турсунбаева	08.89					
И контр.	Горбачкий	08.89					

Копировала Блинова

Формат А4

Исполн. и дата  
Подпись и дата  
Исполн.

Исполн. и дата  
Подпись и дата  
Исполн.



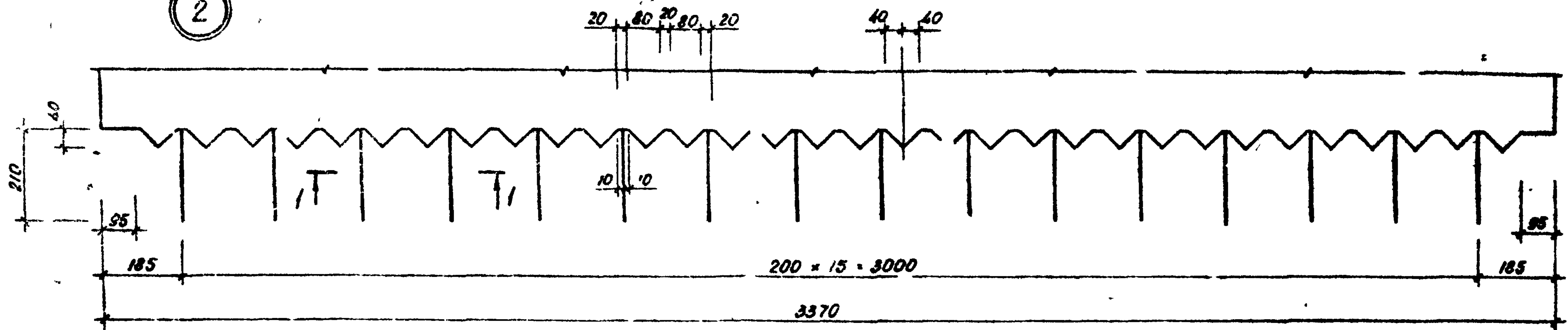
Вид 4-1

Т.К. 1.020.1-6СП

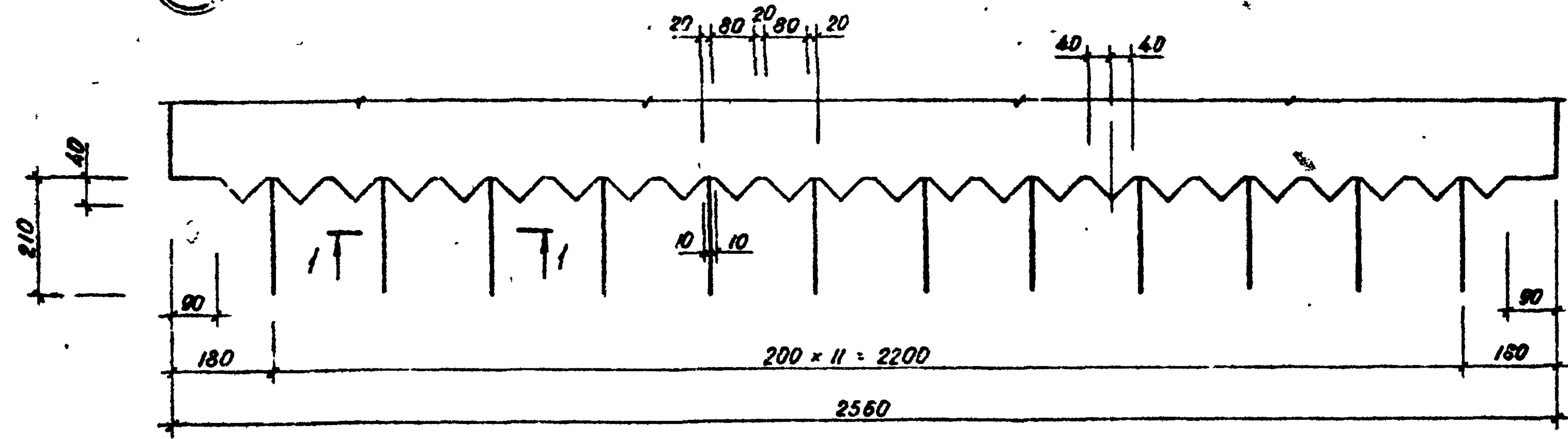
Ш. № подл.	Подпись и дата	Этап инж. н.

				1.020.1-6СП.4-1-К43			
Разраб.	Насибулина	<i>[Signature]</i>	08.89	Узел 1	Стадия	Лист	Листов
ГЦП	Гильман	<i>[Signature]</i>	08.89		Р		1
Гл. спец.	Горбачкий	<i>[Signature]</i>	08.89		ТашЗНЦУЭП		
Нач. отд.	Гурсунбаева	<i>[Signature]</i>	08.89				
Н. контр.	Горбачкий	<i>[Signature]</i>	08.89				

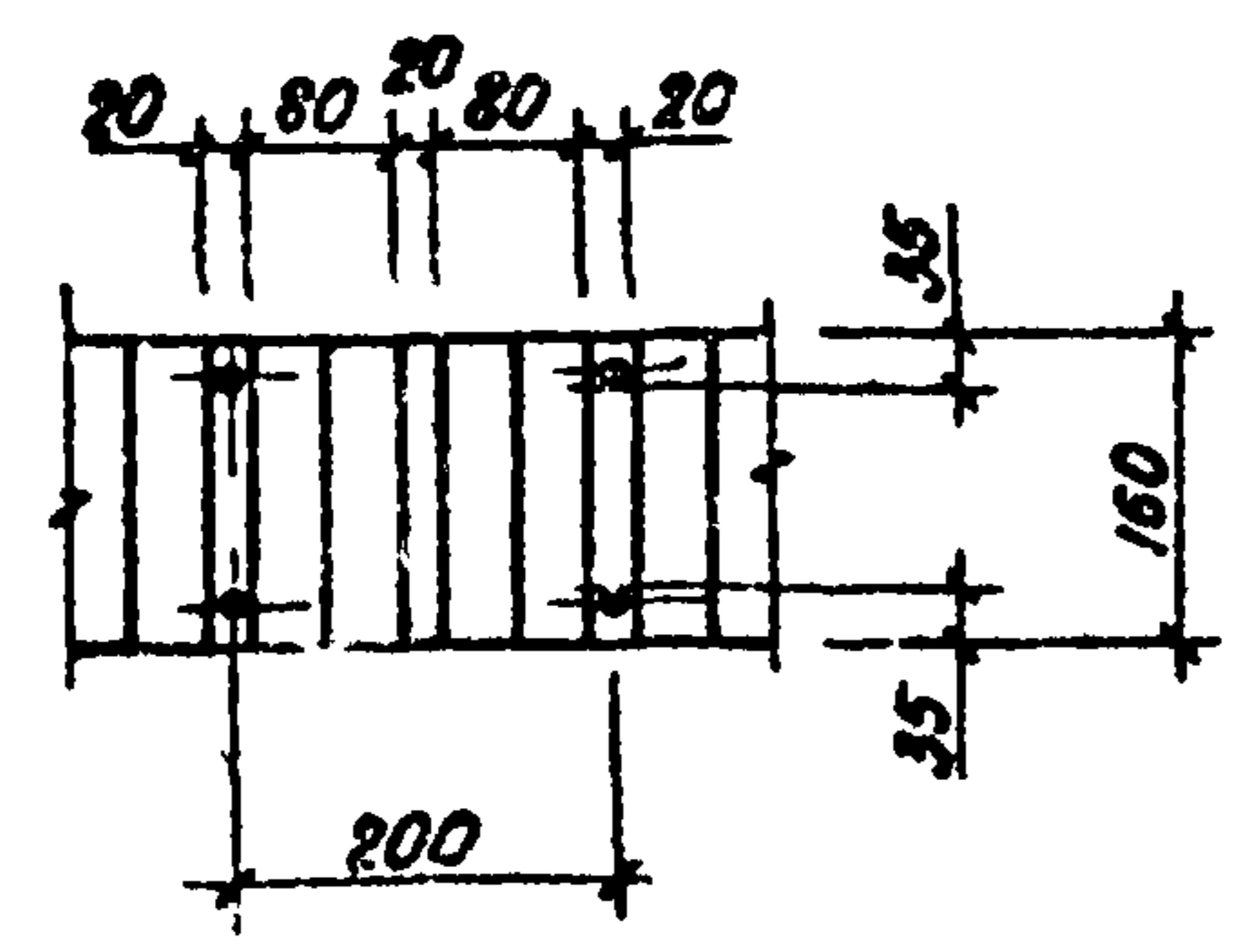
2



3



1-1



Разраб.	Насибулина	32	08.89
ГИП	Гильман	32	08.89
Гл. спец.	Горбачий	32	08.89
Нах. отд.	Турсунбаева	32	08.89
Н. контр.	Горбачий	32	08.89

1.020.1-БСП.4-1-К44

Узлы 2, 3

Стадия	Лист	Листов
Р		1
ТашЗНИИЭП		

Всип 4-1

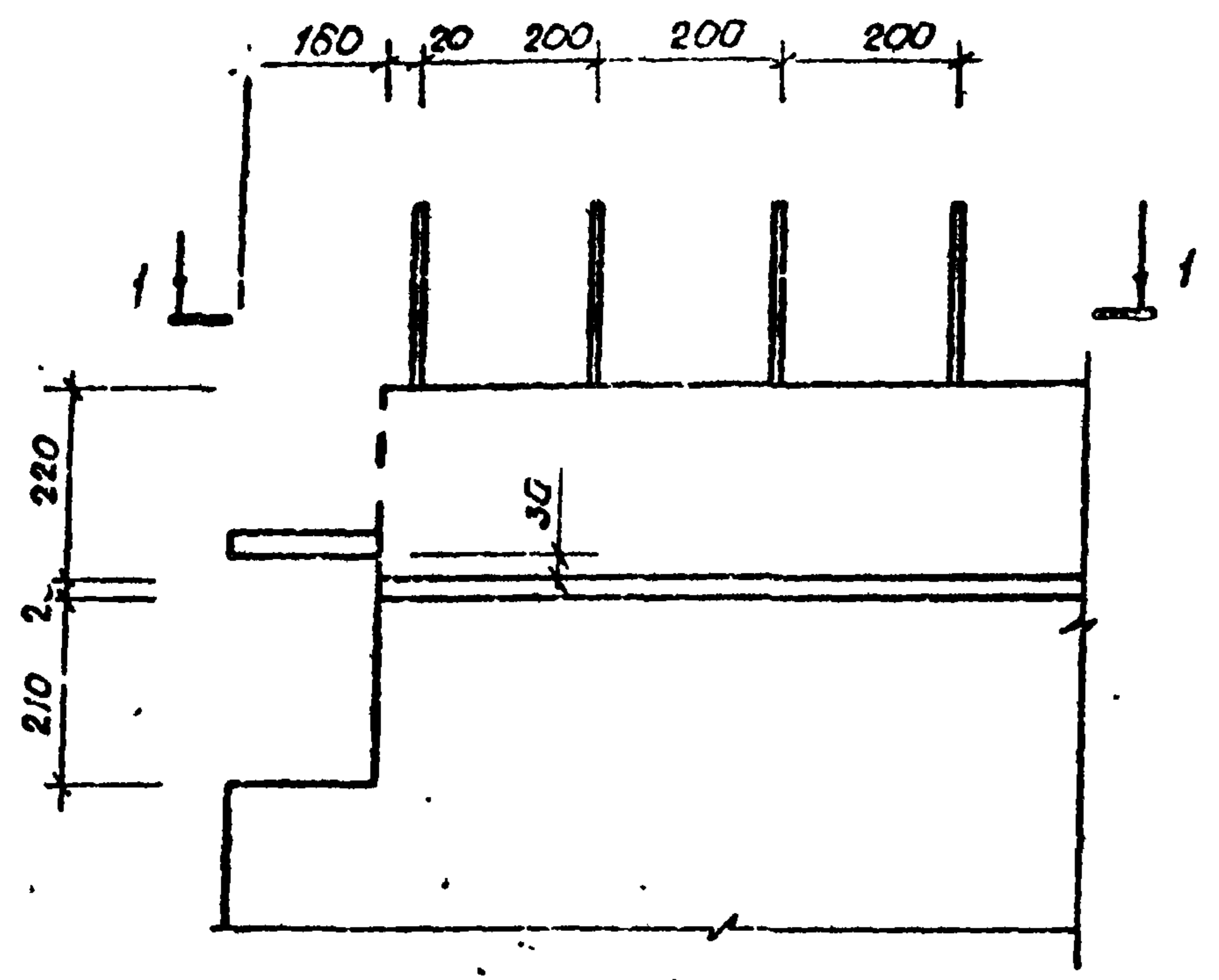
Т.К. 1.020.1-БСП

Шиб. Н. Абдул. Подпись и дата (вместо и.п.)

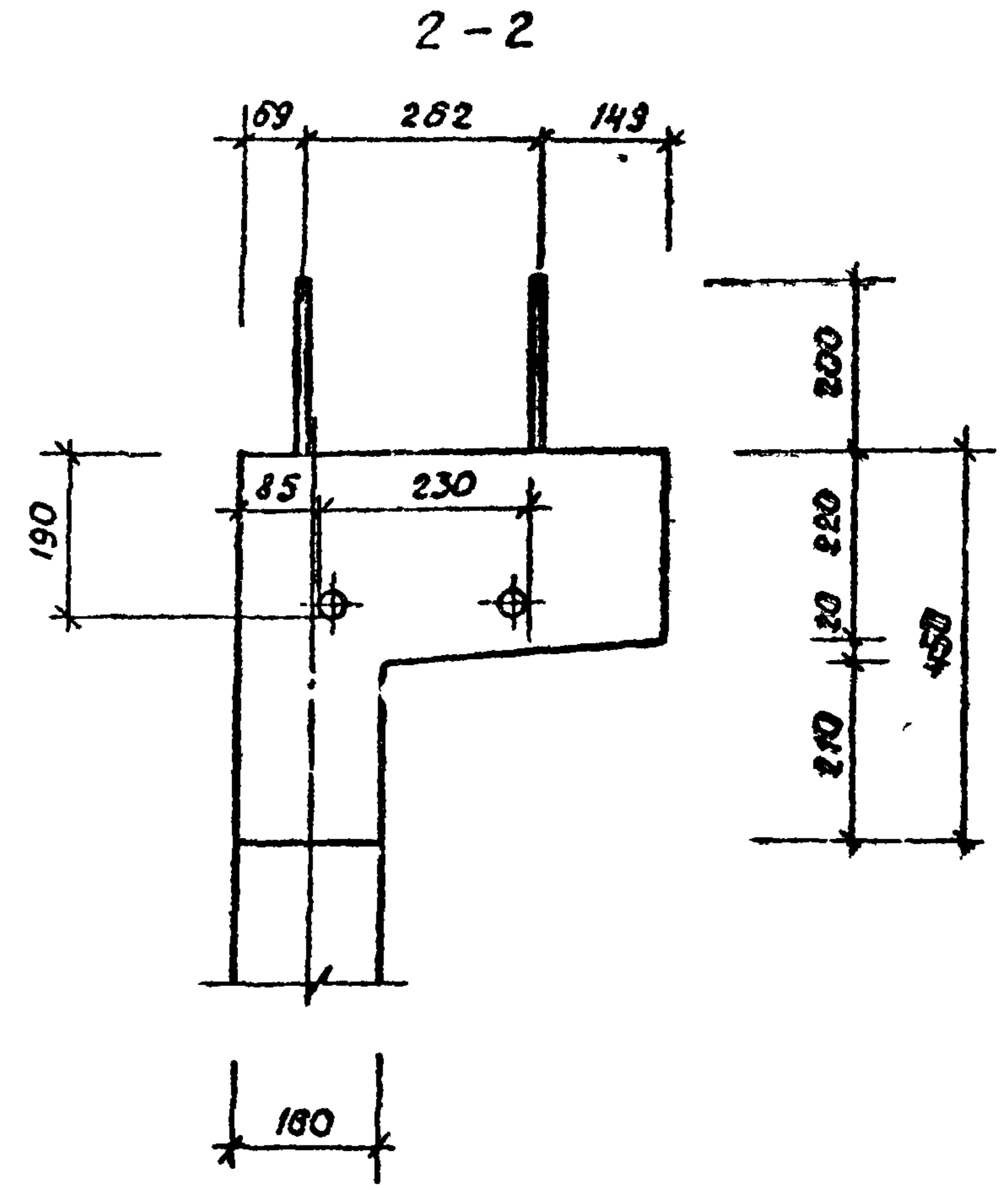
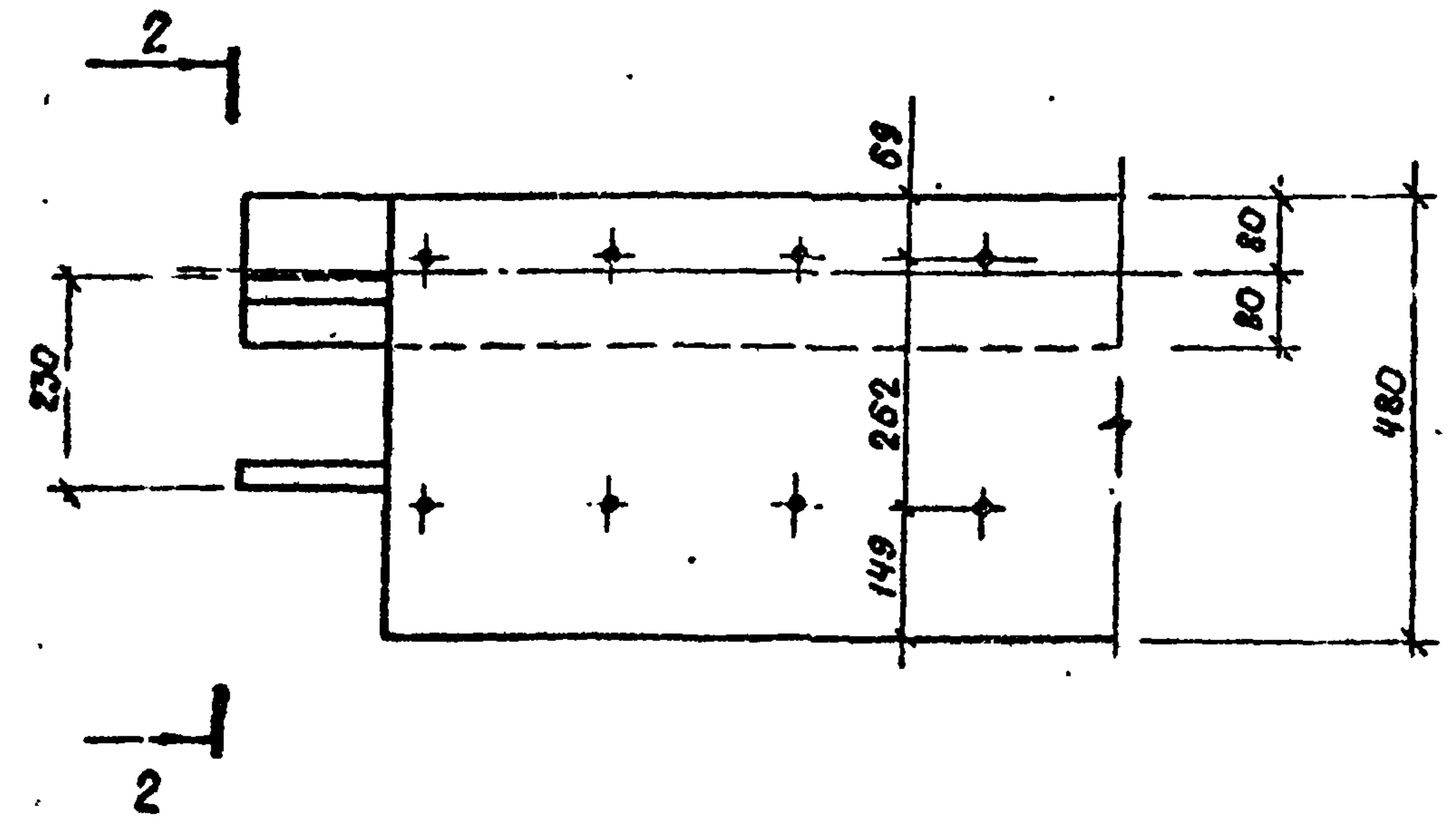
Вып. 4-1

Т.К. 1.020.1-6сн

Умб. № год. Подпись и дата Взам. умб. /



1-1

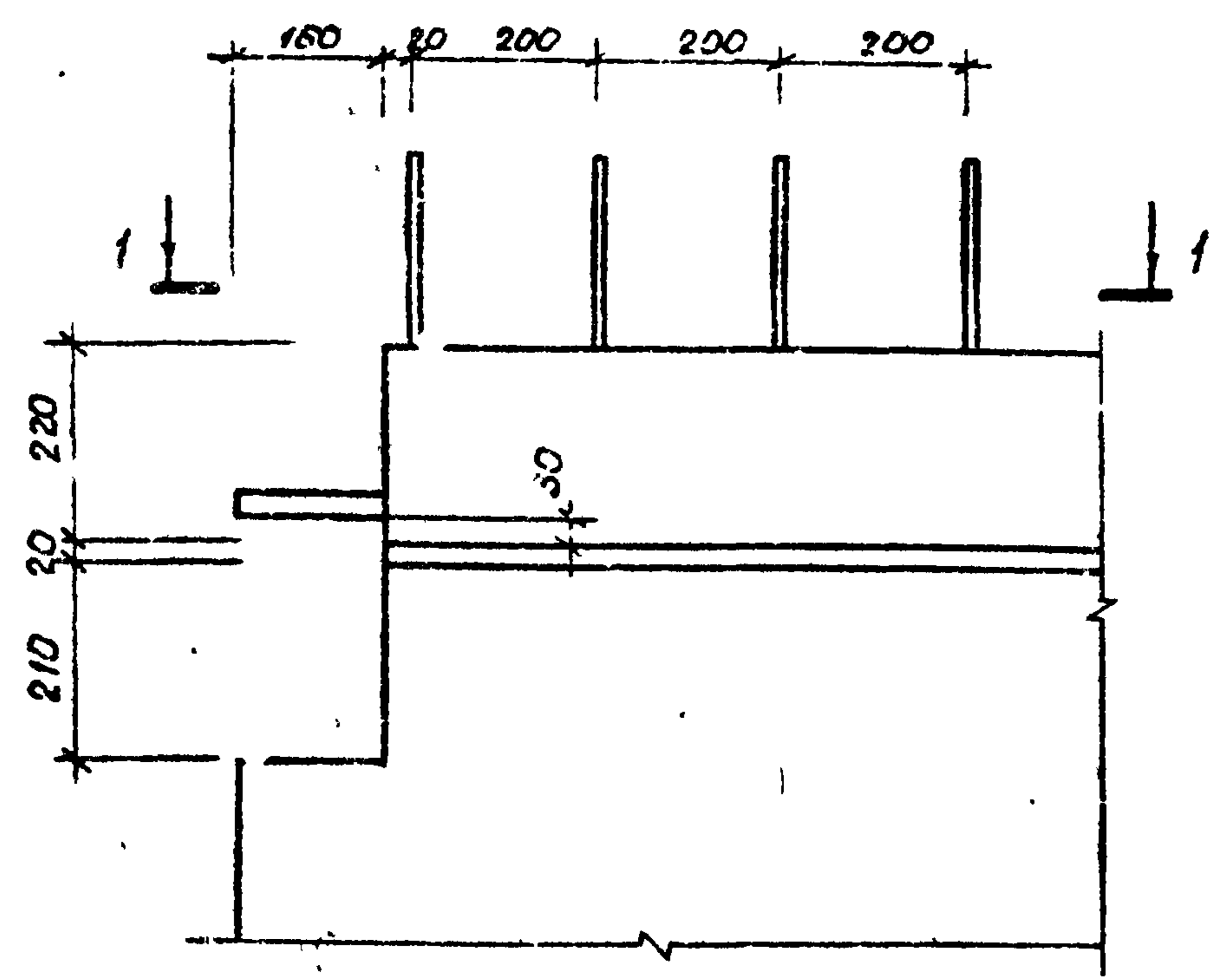


				1.020.1-6 сн. 4-1 - К 45			
Разроб	Насиб, ина	<i>[Signature]</i>	08.89	Узел 4	Стадия	Лист	Листов
ГИП	Гильман	<i>[Signature]</i>	08.89		Р		1
Гл. спец	Горбацкий	<i>[Signature]</i>	08.89		ТашЗНИЦЭП		
Нач. отд	Турсучбаева	<i>[Signature]</i>	08.89				
Н. контр	Горбацкий	<i>[Signature]</i>	08.89				

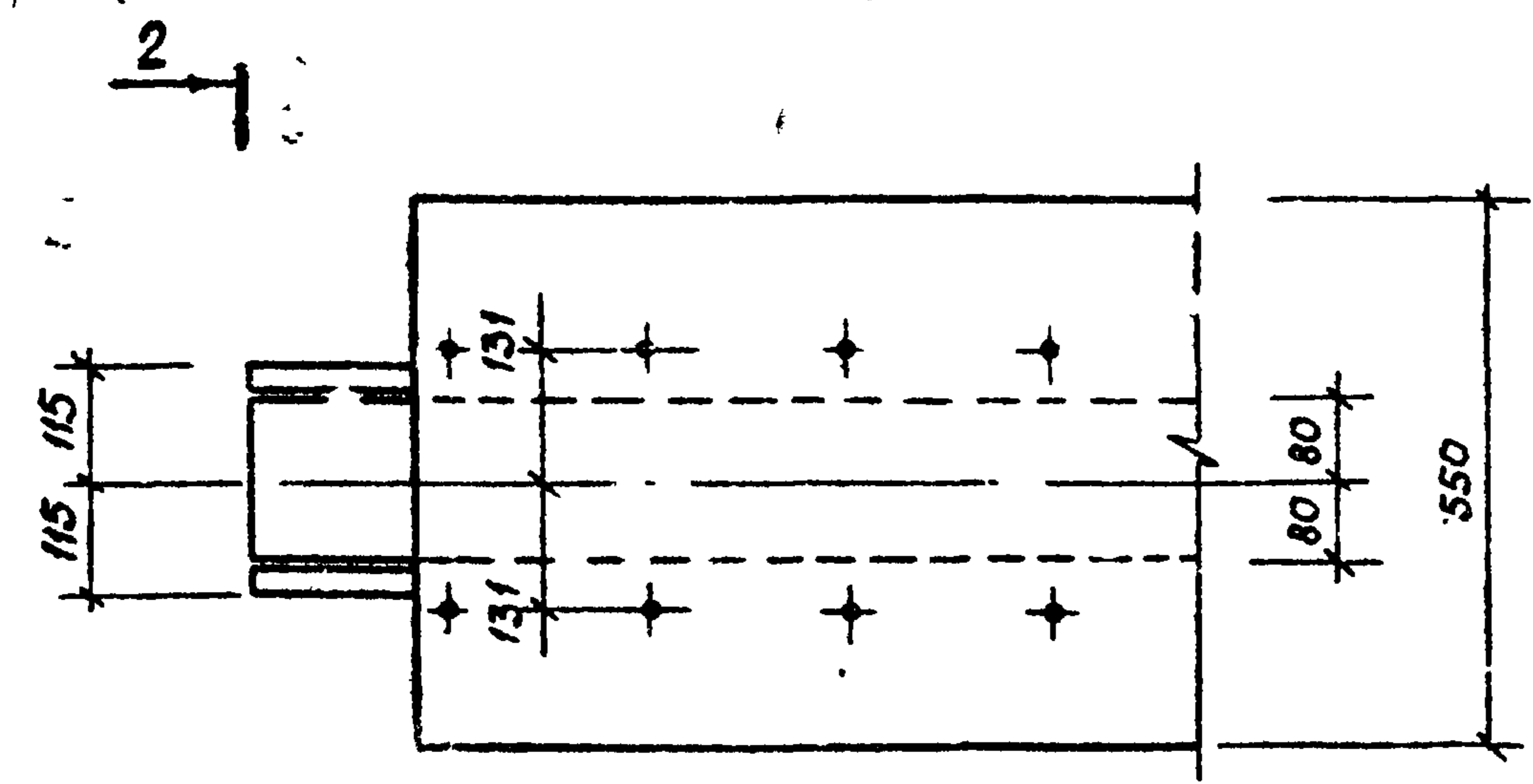
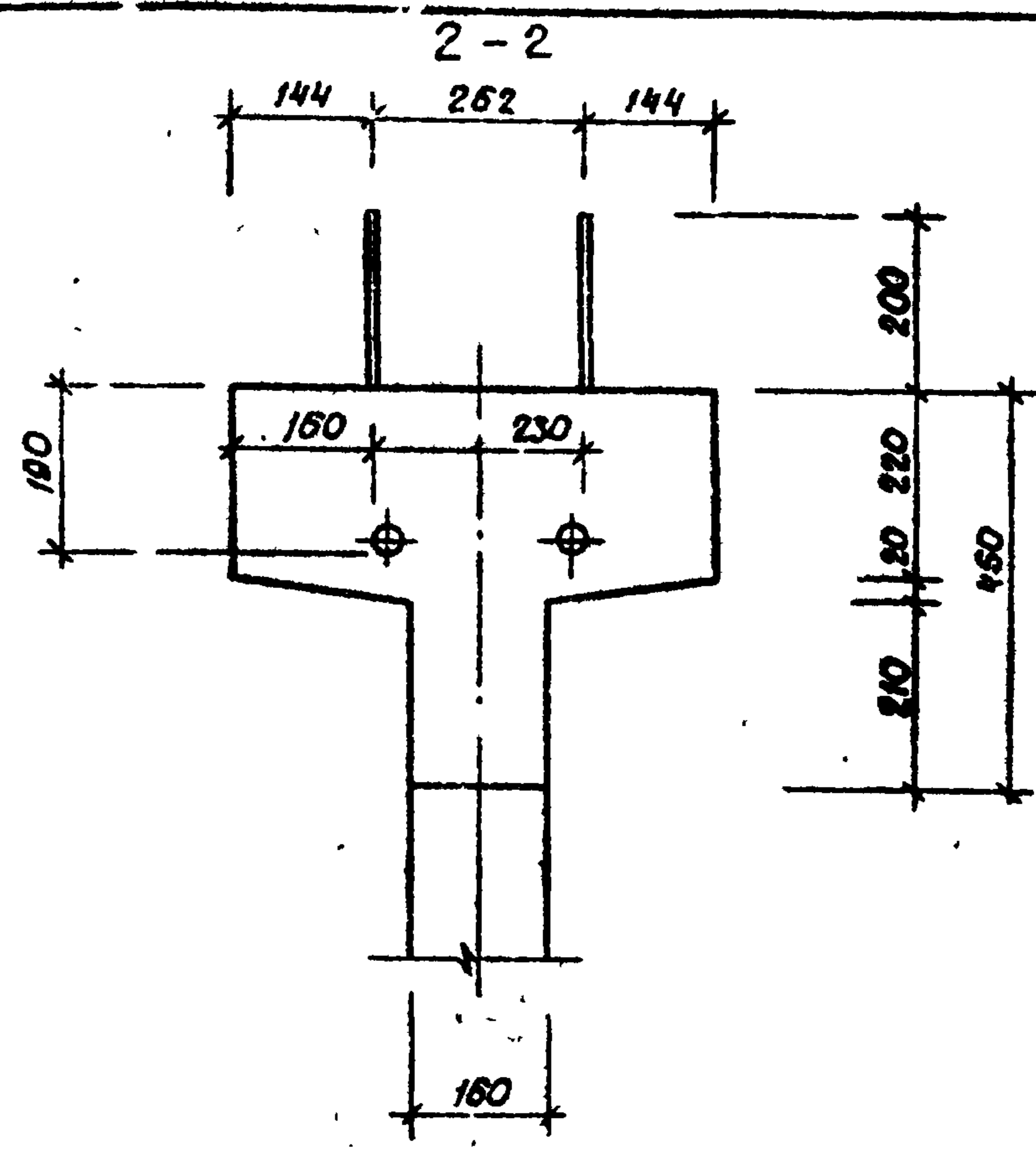
Вып. 4-1

Т.К. 1.020.1-6 сл

Ш.№№ подг., исполн. и дата взыск. инв. №



1-1



2

				1.020.1-6 сл. 4-1-К46		
Разраб	Насибулла	<i>[Signature]</i>	08.89	Стадия	Лист	Листов
ГУП	Гильман	<i>[Signature]</i>	08.89	Р		1
Гл. спец	Горбоцкий	<i>[Signature]</i>	08.89	ТашЗНИИЭП		
Нач. отд	Турсунбаева	<i>[Signature]</i>	08.89			
Н.контр.	Горбоцкий	<i>[Signature]</i>	08.89			

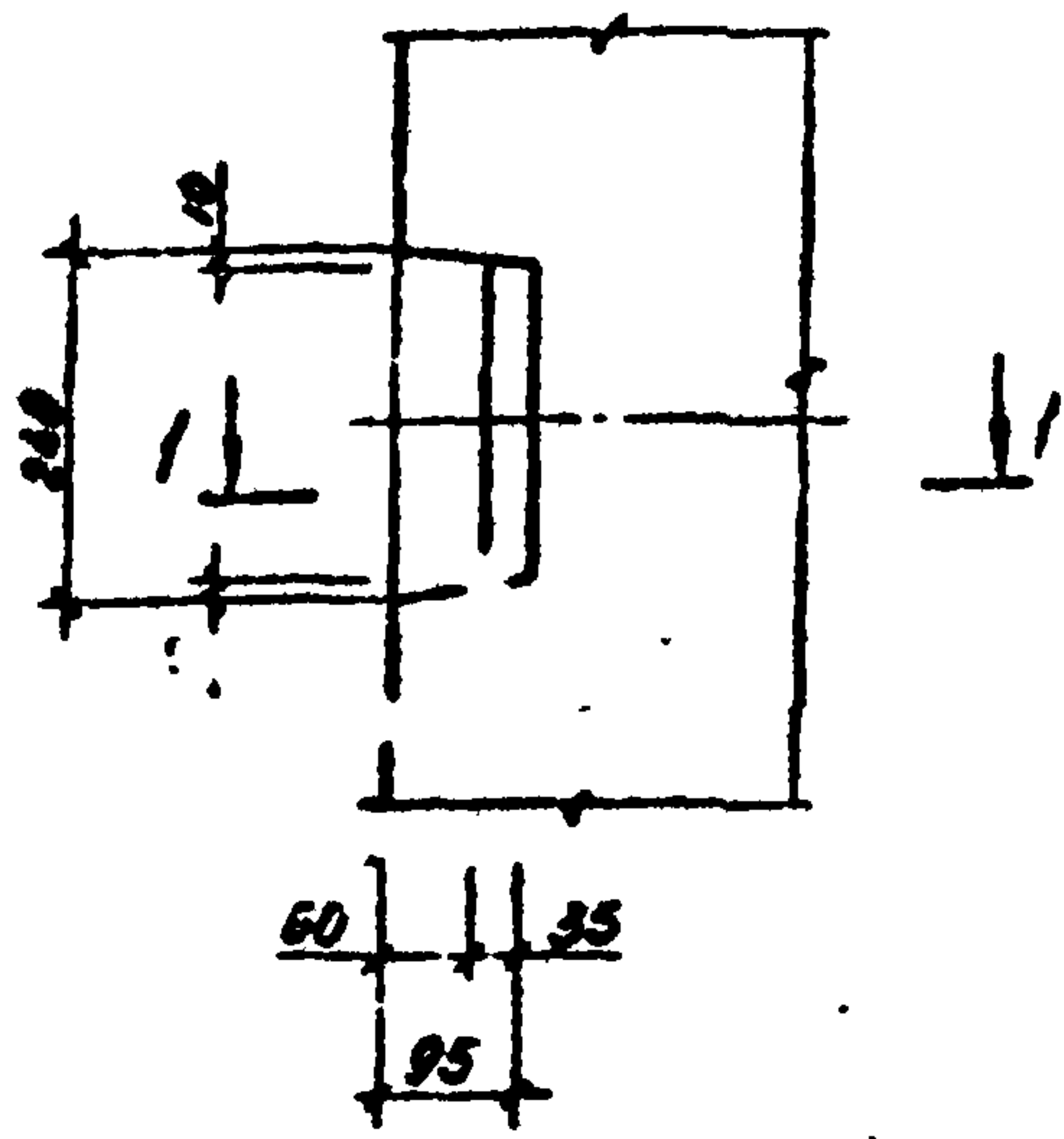


Вид 4-1

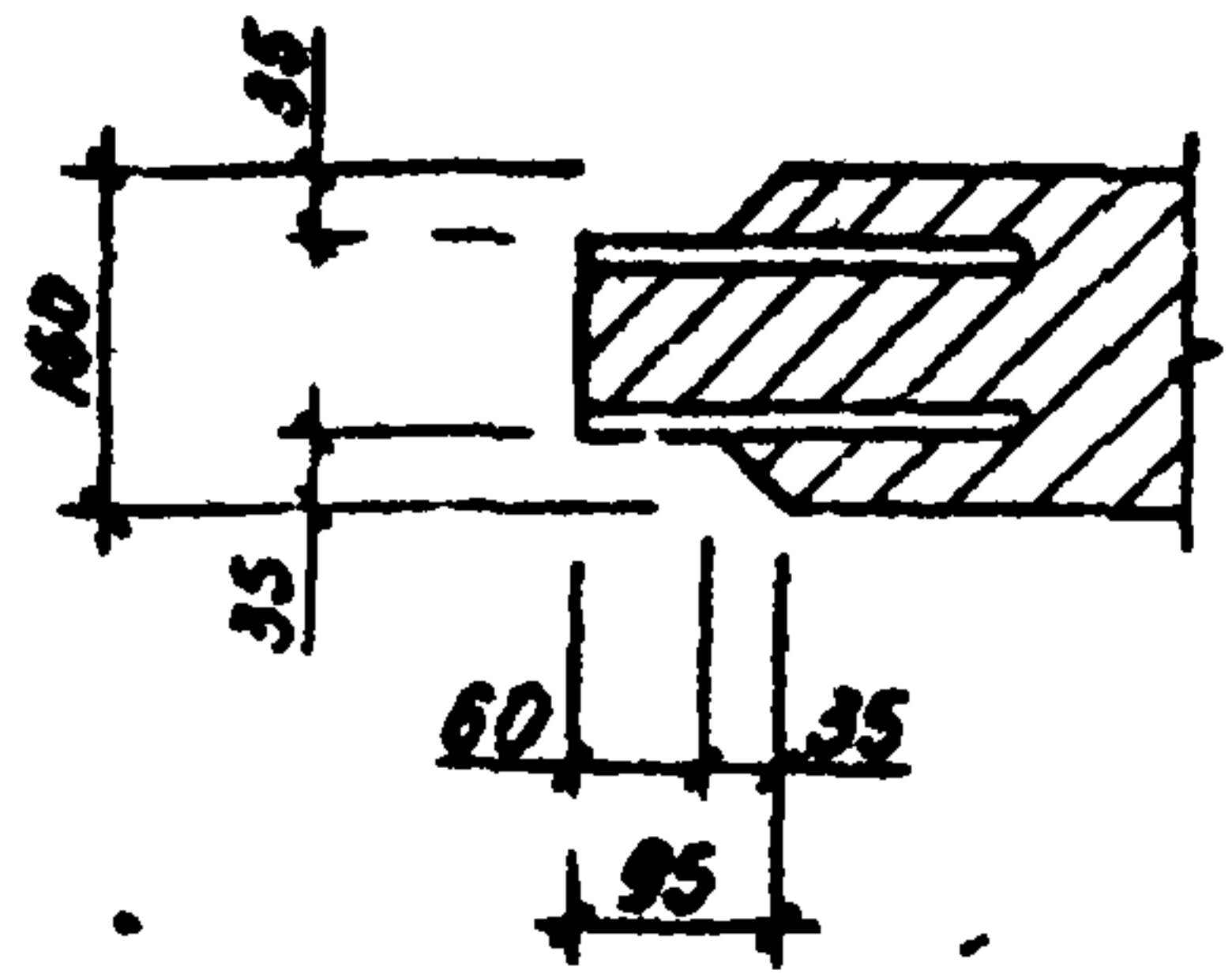
Т.К. 1.020.1-6сп

Шифр покл.	Подпись и дата	Взам. инв. №

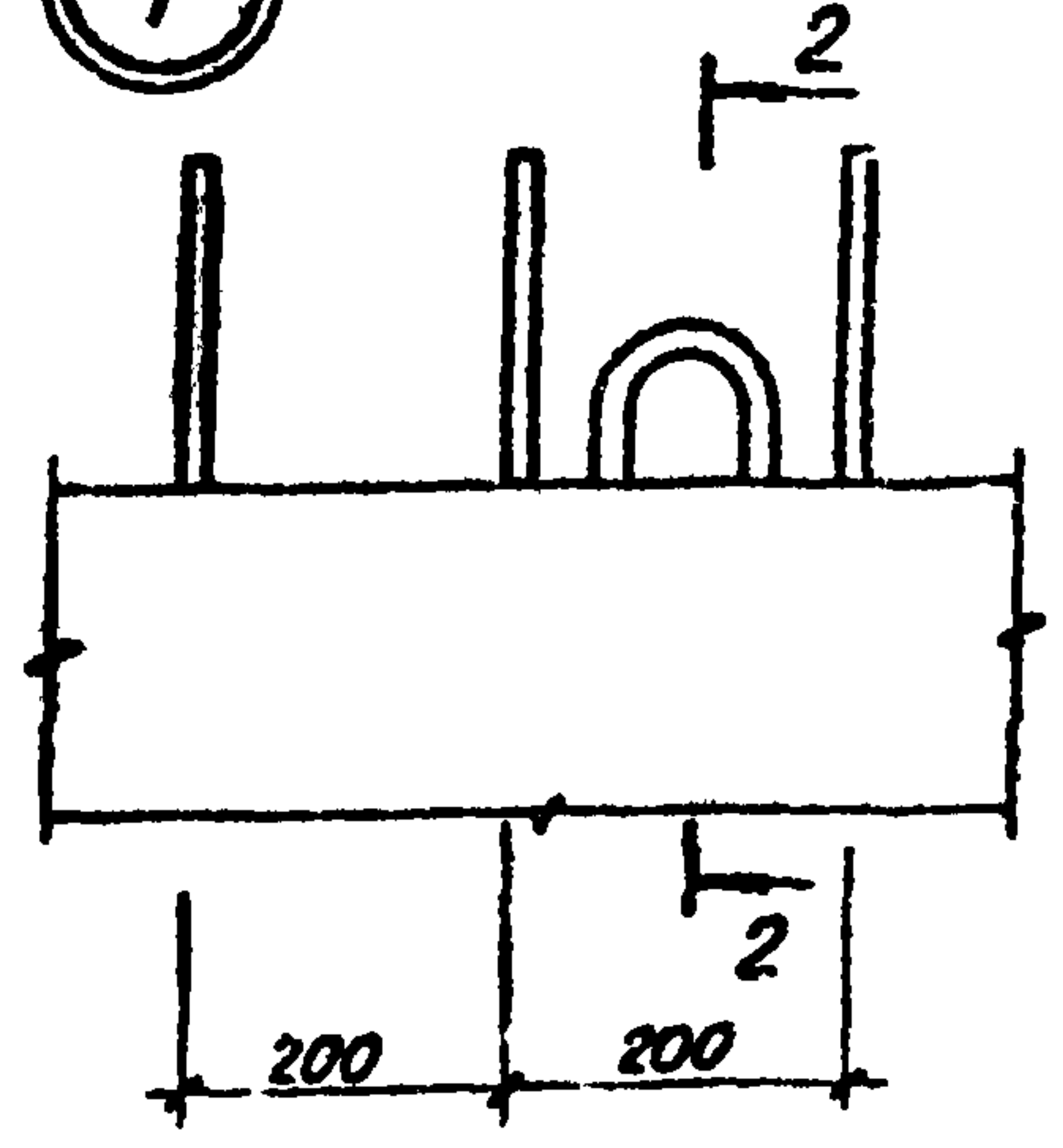
6



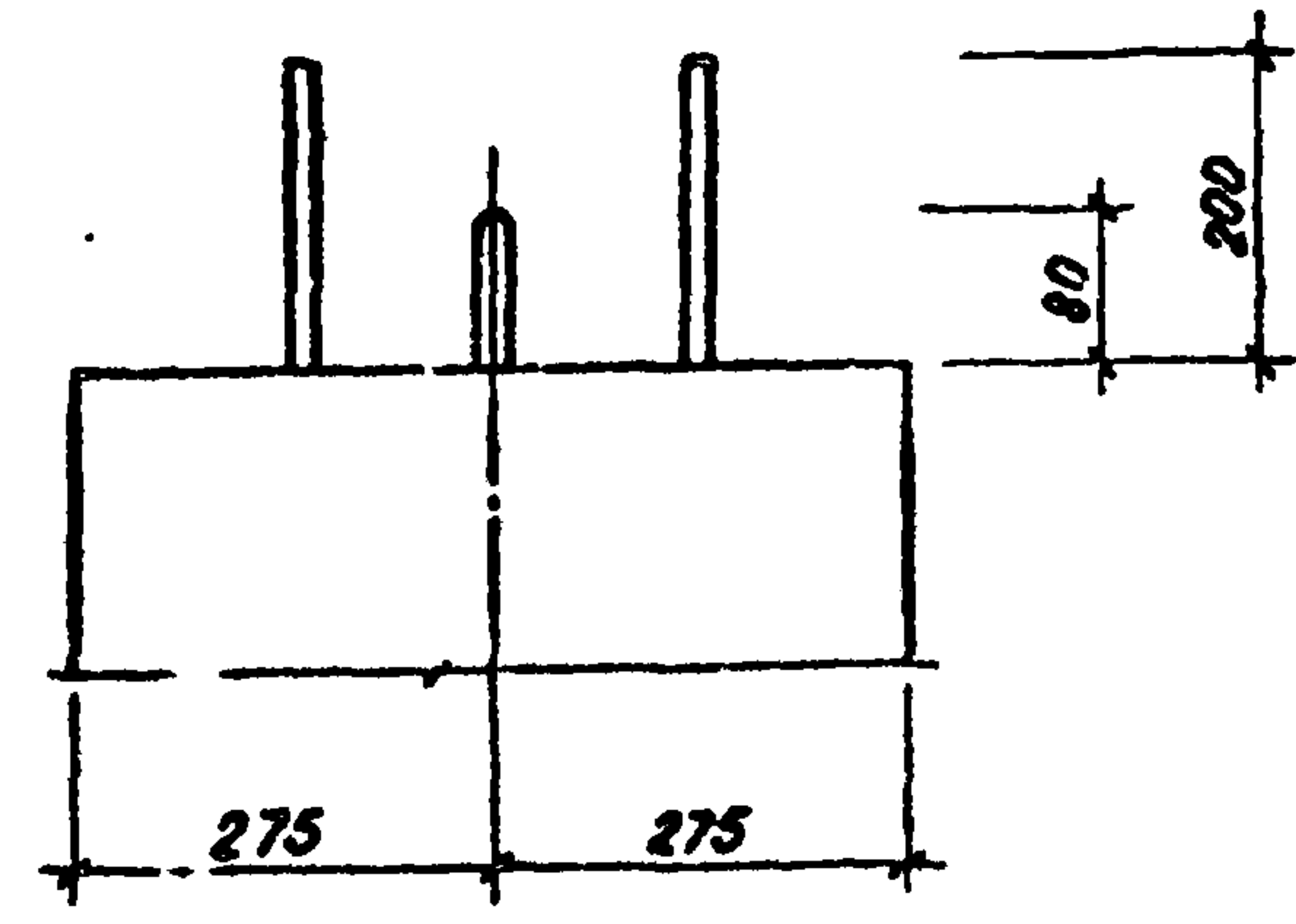
1-1



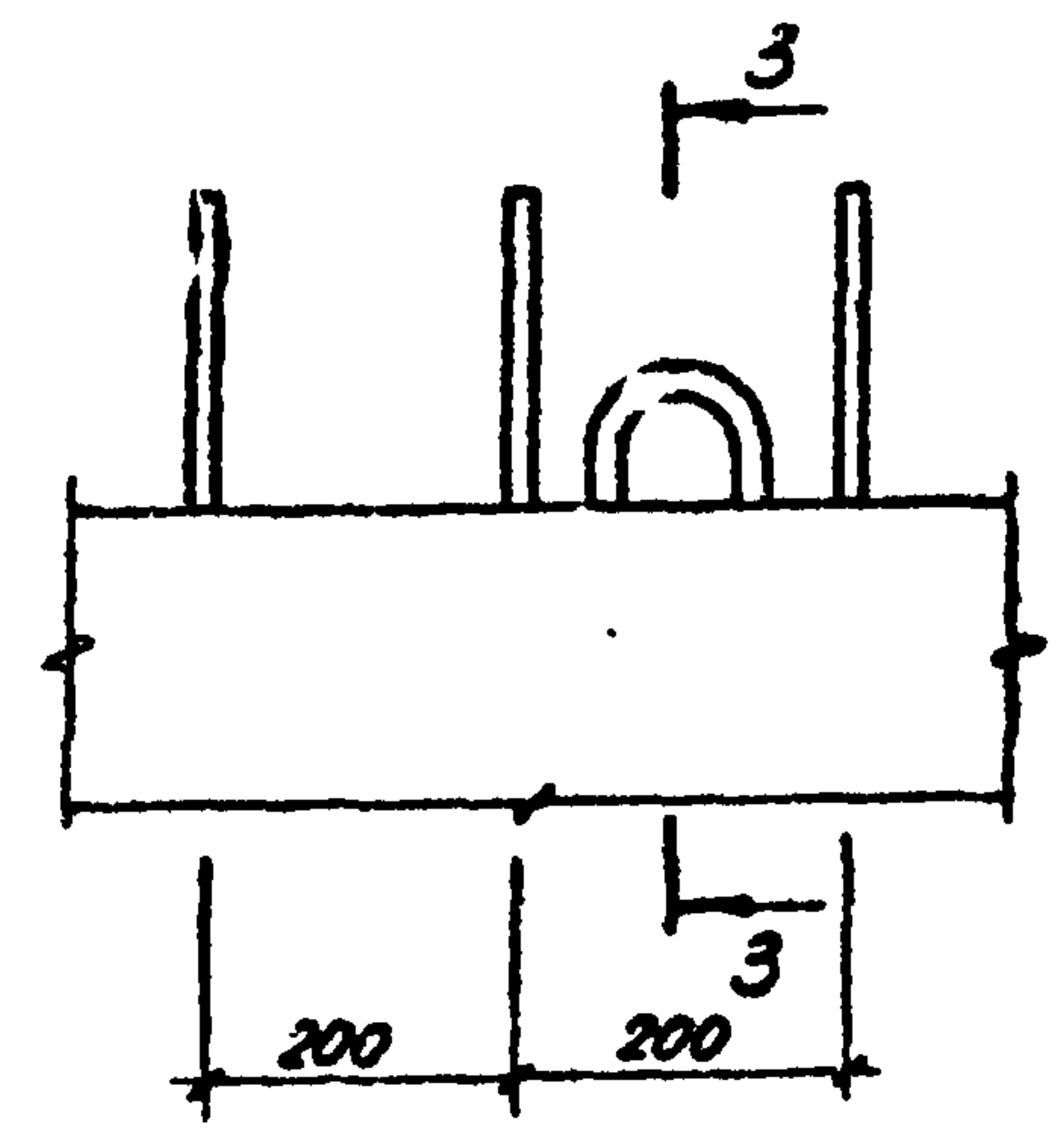
7



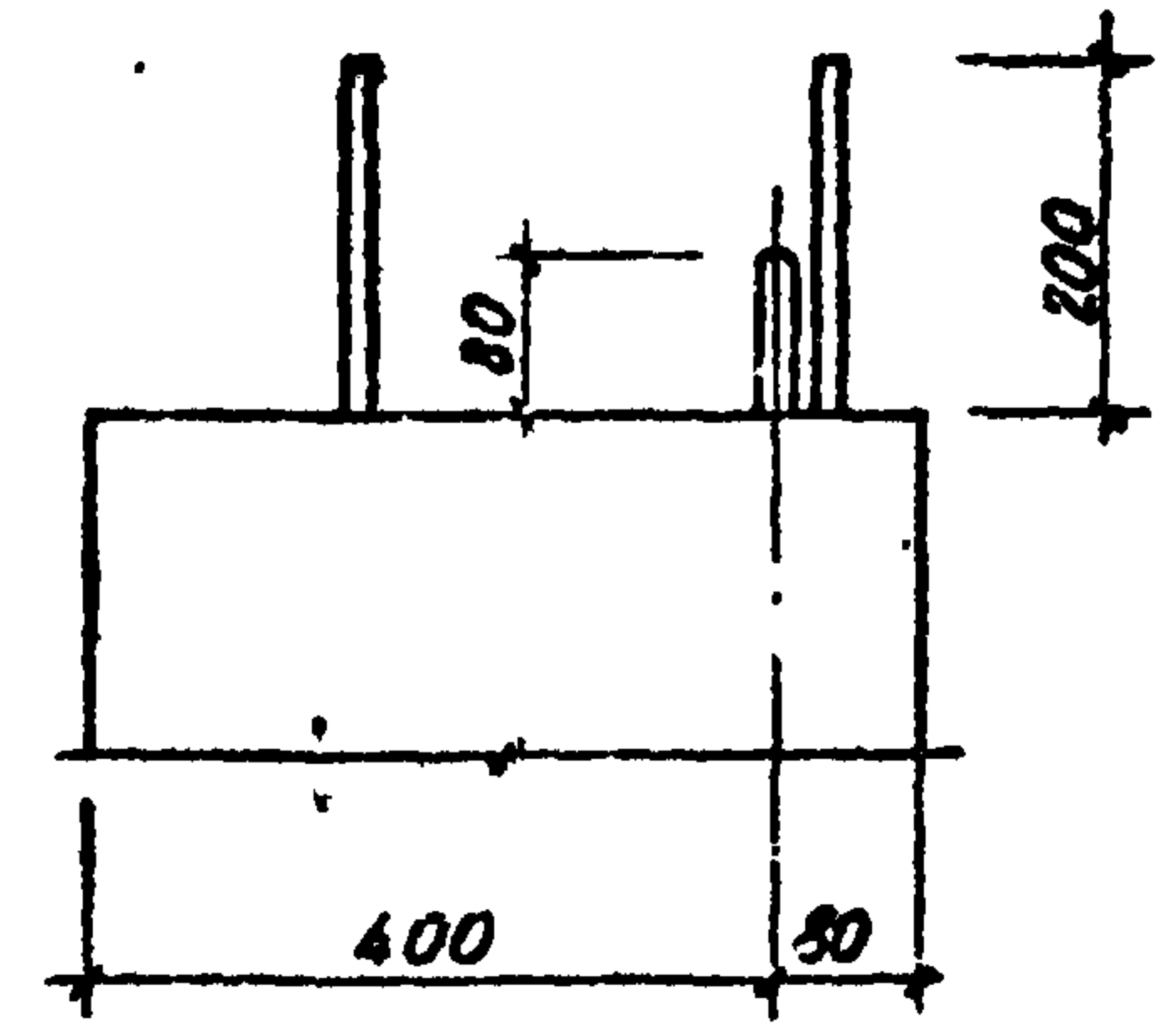
2-2



8



3-3

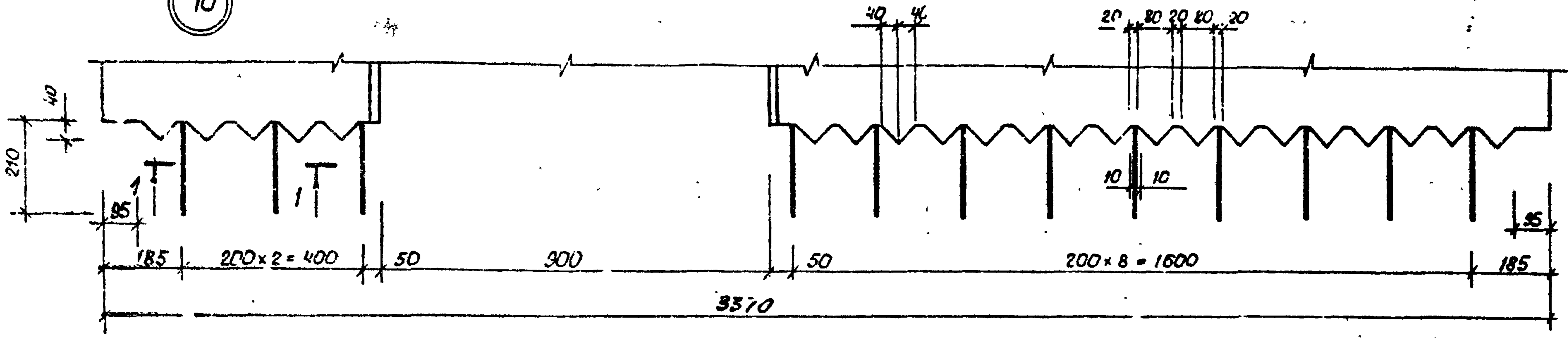


				1.020.1-6сп.4-1-к47			
Разраб.	Насиб, лина	<i>[Signature]</i>	08.89	Узлы 6, 7, 8	Стадия	Лист	Листов
ГИП	Гильман	<i>[Signature]</i>	08.89		Р		1
Гл. спец.	Горбачкий	<i>[Signature]</i>	08.89		ТашЗНЦУЭП		
Нач. отд.	Турсунбаева	<i>[Signature]</i>	08.89				
И.мастр.	Горбачкий	<i>[Signature]</i>	08.89				

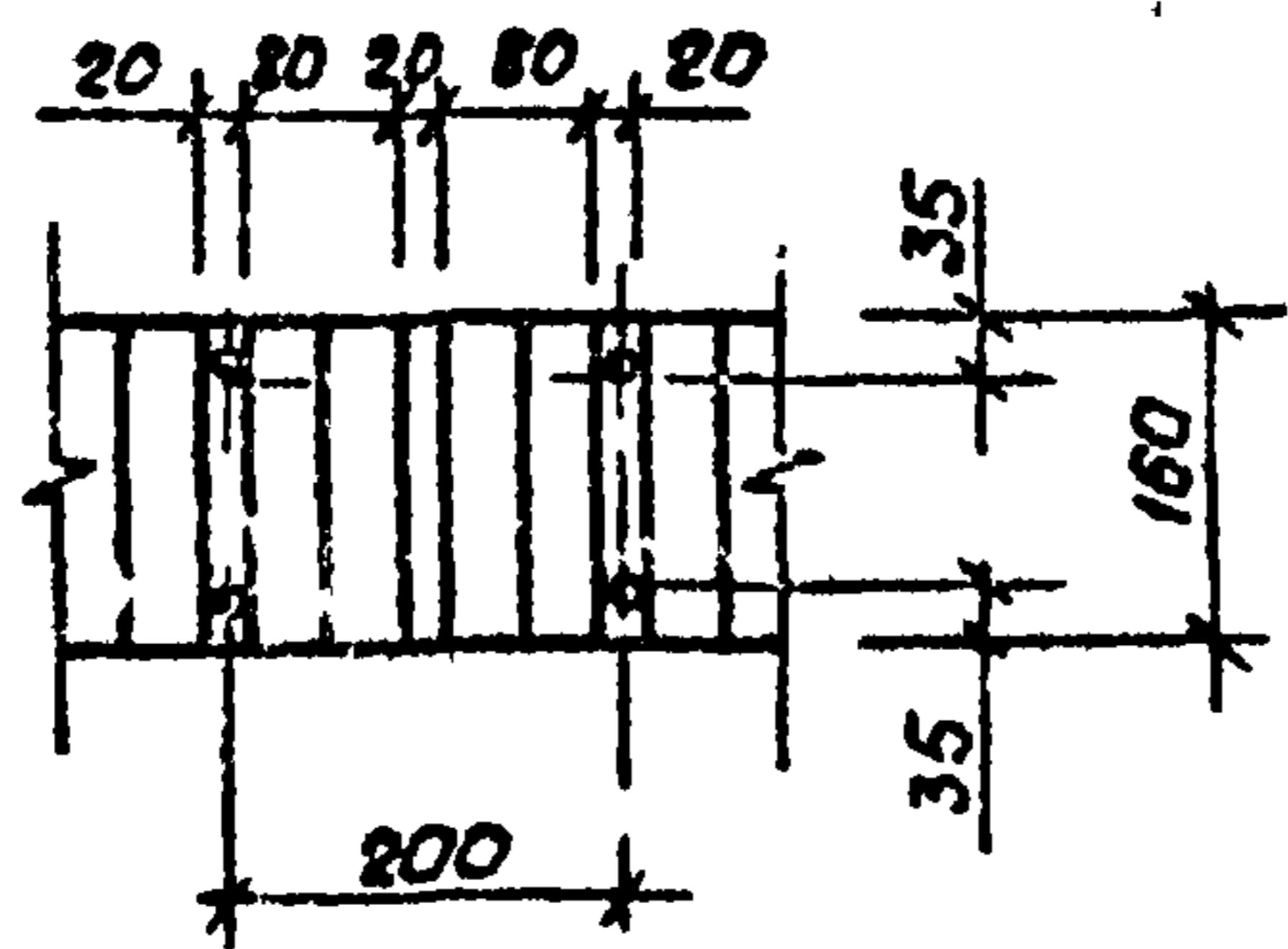
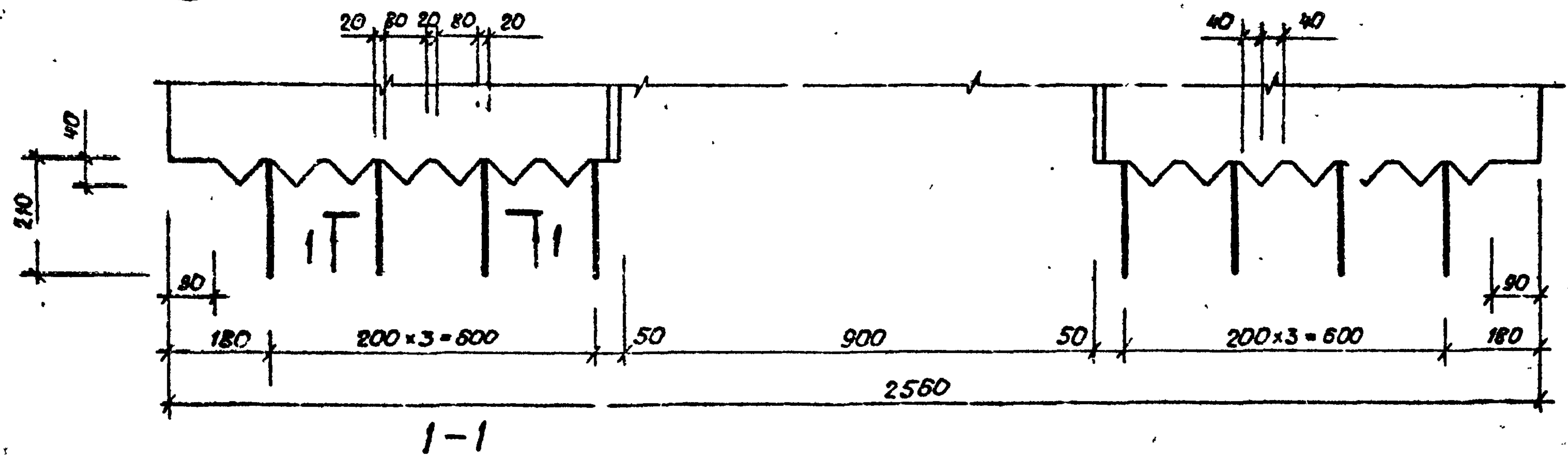
Копировала Блинова

Формат А3

10



9



Разработ.	Носибалина	08.89
ГИП	Гильман	08.89
Гл.инж.	Горбоцкий	08.89
Нач. отд.	Турсунбаева	08.89
Н.контр.	Горбоцкий	08.89

1.020. 1-6 СП. 4-1 - К48

Узлы 9, 10

Стадия	Лист	Листов
Р		1

ТашЗНИЦЭД

Копир. Цанко

Формат А3

Вид. 4-1

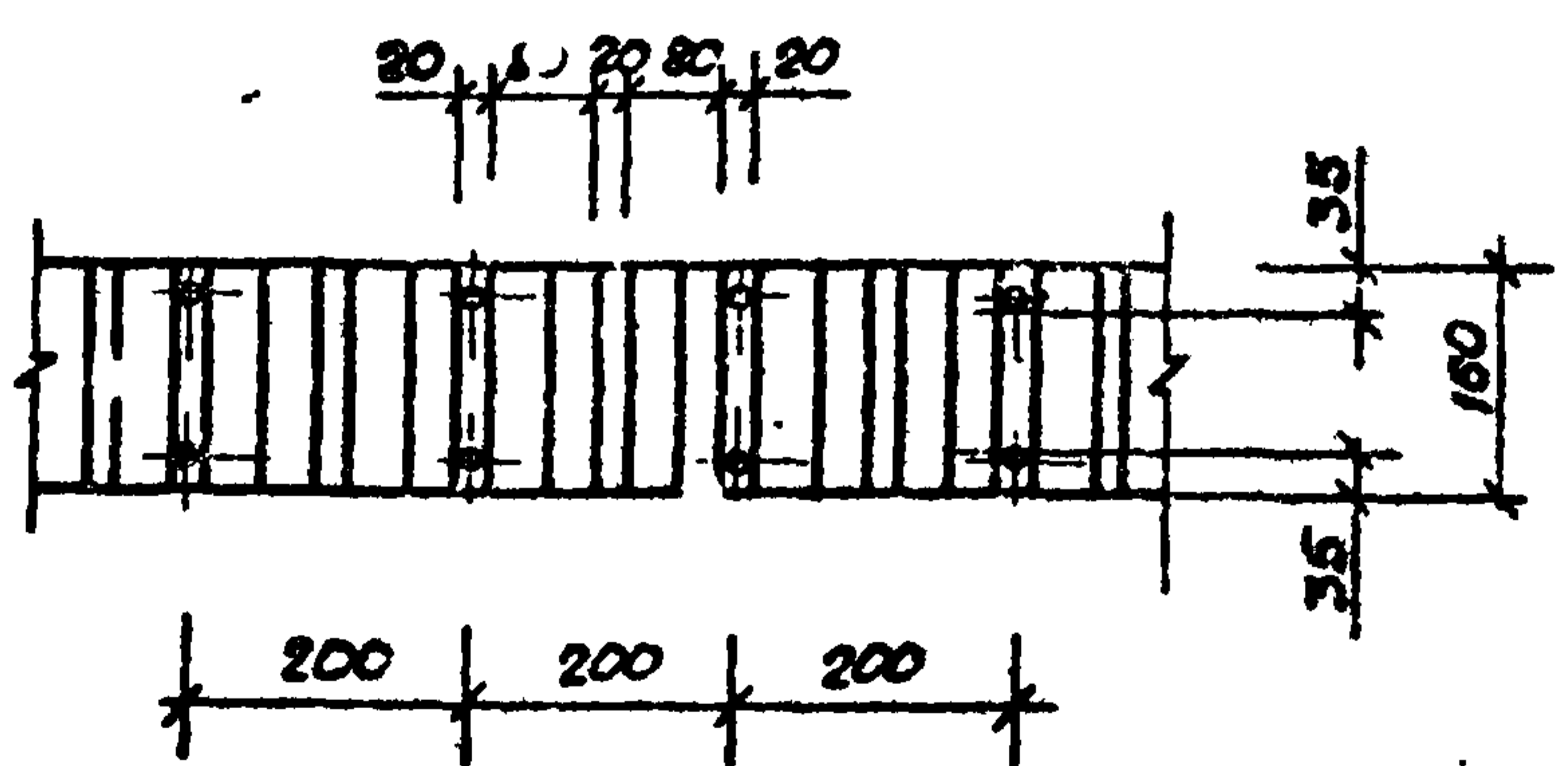
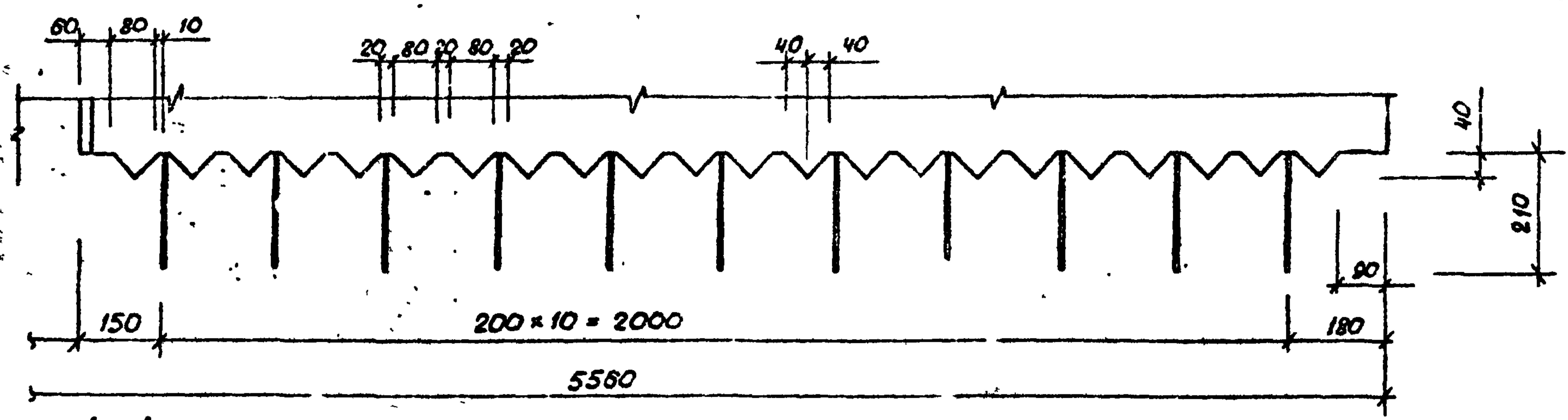
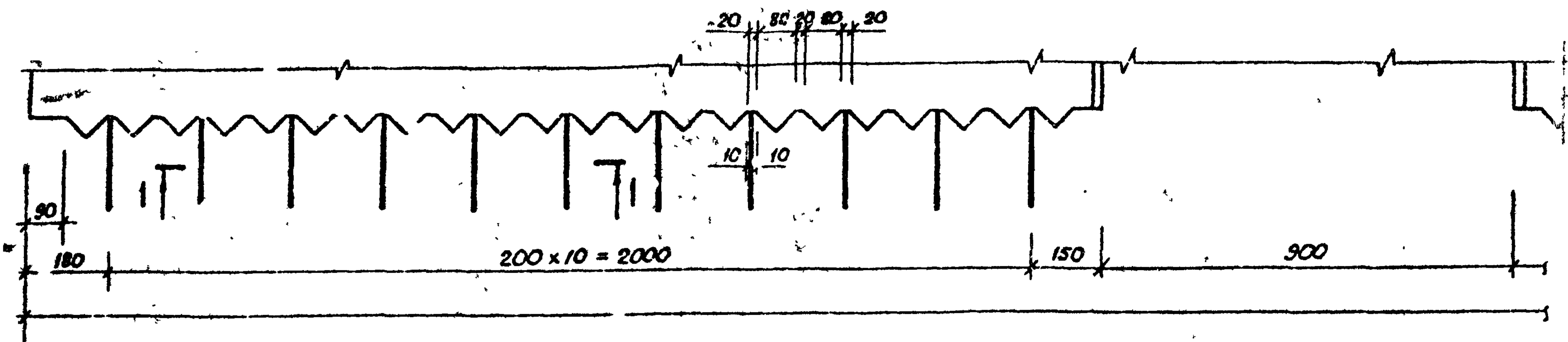
Т.К. : 020.1-6 СП

Шифр по плану. Изменения в проекте. Дата. Исполнитель

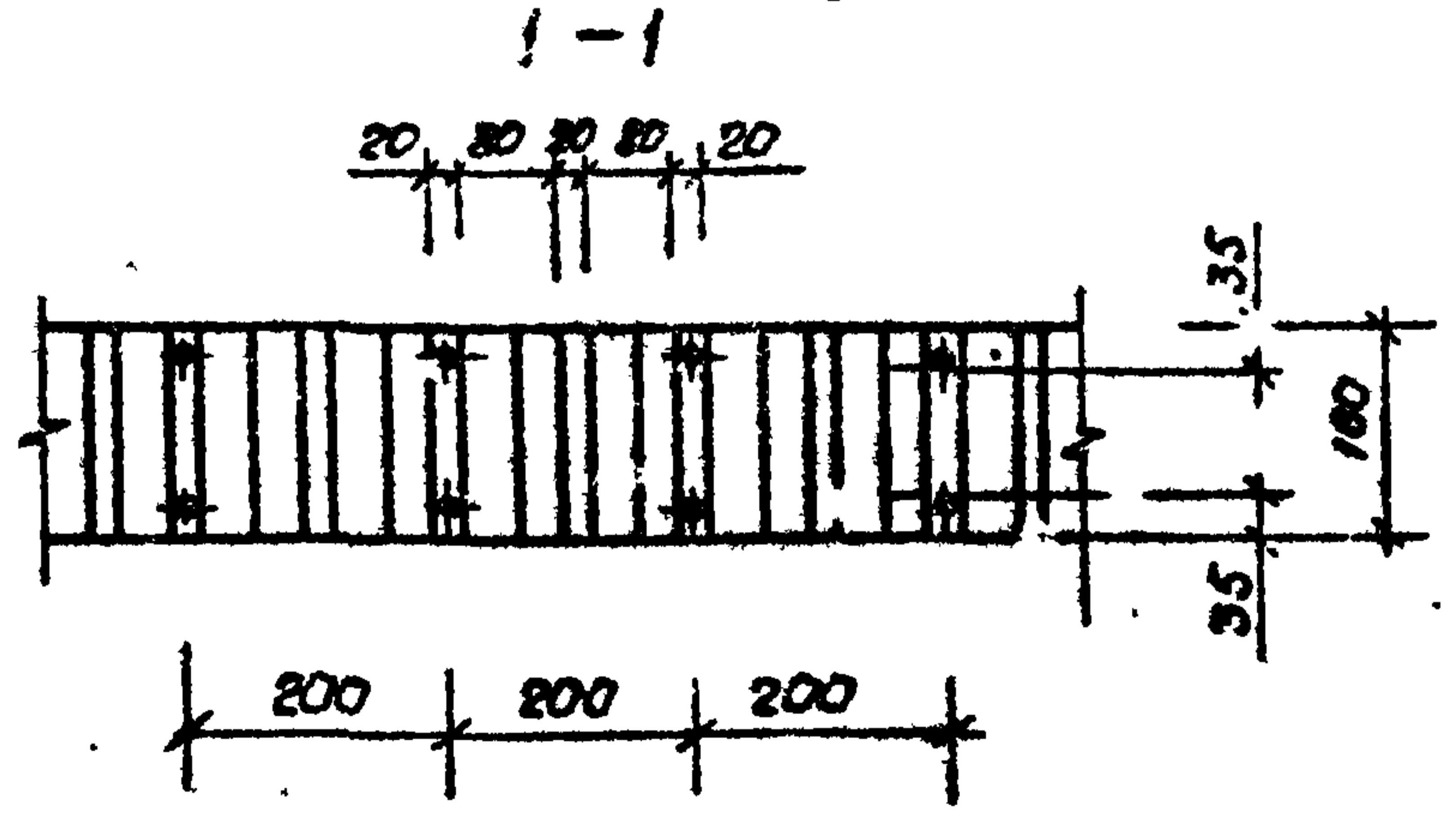
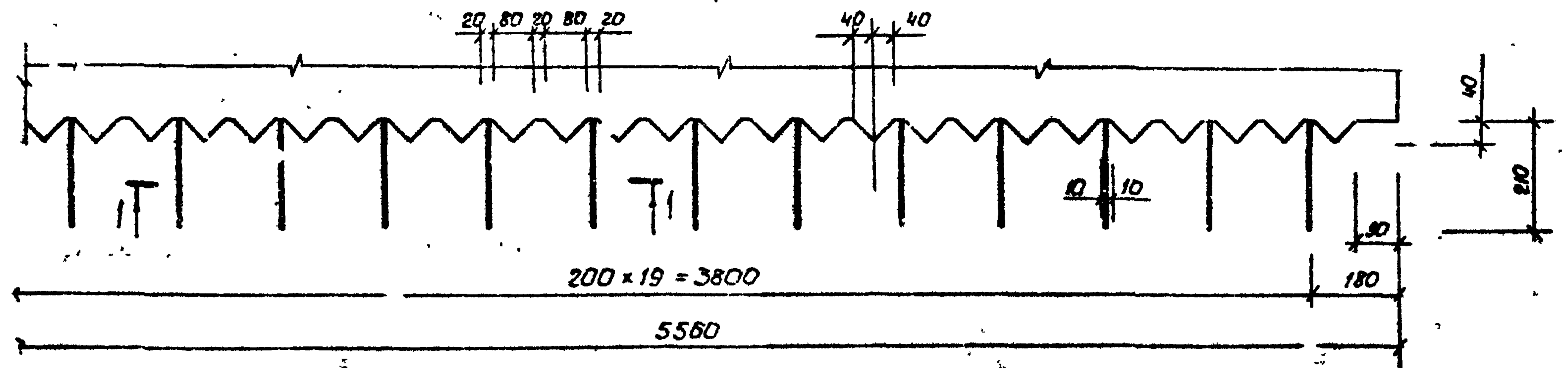
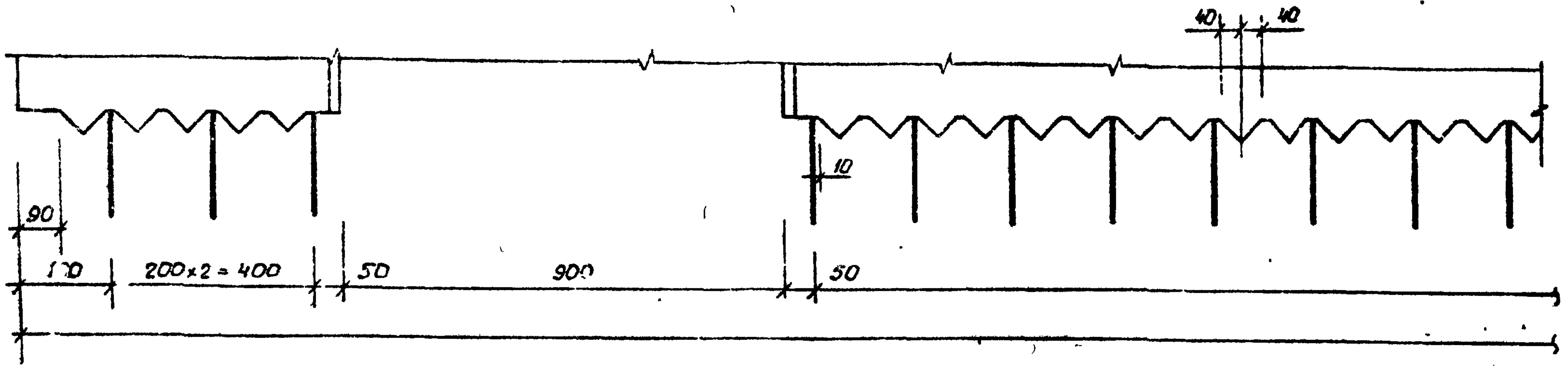
Воп 4-1

Т.К. 1.020.1-6сп

Шк. № подл. Подпись и дата Вост. инв. №



				1.020.1-6сп. 4-1-К 49			
Разраб	Насибуллинов	<i>[Signature]</i>	08.89	Узел 11	Статус	Лист	Листов
ГУП	Пильман	<i>[Signature]</i>	08.89		Р		1
Гл. ст	Горбачук	<i>[Signature]</i>	08.89		ТашЗНИИЭП		
Нач. отд	Турсунбаева	<i>[Signature]</i>	08.89				
Н. контр	Горбачук	<i>[Signature]</i>	08.89				



Разраб.	Насибалиев	08.89
ГИП	Гальган	08.89
Гл. спец.	Горбачев	08.89
Нач. отд.	Гурбанов	08.89
Н. контр.	Горбачев	08.89

1.020.1-ВСП. 4-1-К50		
Узел 12	Студя	Лист
	Р	1
ТашЗНИИЭТ		

Всего 4 л.

Т.К. 1.020.1-ВСП

Изд. № подл. Подпись и дата

Ведомость расхода стали, кг

Марка	Арматурные изделия										Закладные изделия						Общий расход	
	Арматура класса										Арматура класса		Прокат		Всего			
	А I					А III					А III		ВСтЗПСБ					
	ГОСТ 5781-82*										ГОСТ 5781-82*		ГОСТ 103-76*					
	φ16	φ18	φ20	Итого	φ6	φ8	φ10	φ12	φ28	Итого	φ10	φ12	Итого	-10x210		Итого		
1Д26.17-1-17	3,88			3,88	27,76			9,36	19,32	56,44	60,32	2,68	8,16	10,84	31,60	31,60	42,44	102,76
1Д26.28-1-СП		5,36		5,36	39,51			9,36	19,32	68,19	73,55	5,24	8,16	13,40	31,60	31,60	45,0	118,55
1Д26.33-1-СП		5,36		5,36	44,88			9,36	19,32	73,56	78,92	6,48	8,16	14,64	31,60	31,60	46,24	125,16
1Д26.36-1-СП		5,36		5,36	49,85			9,36	19,32	78,53	83,89	7,24	8,16	15,40	31,60	31,60	47,0	130,89
1Д26.17-2-СП	3,88			3,88	9,68	32,32		9,36	19,32	70,68	74,56	2,68	8,16	10,84	31,60	31,60	42,44	117,0
1Д26.28-2-СП		5,36		5,36	10,31	51,92		9,36	19,32	90,91	96,27	5,24	8,16	13,40	31,60	31,60	45,0	141,27
1Д26.33-2-СП		5,36		5,36	10,52	62,72		9,36	19,32	101,92	107,28	6,48	8,16	14,64	31,60	31,60	46,24	153,72
1Д26.36-2-СП		5,36		5,36	10,73	69,60		9,36	19,32	109,01	114,37	7,24	8,16	15,40	31,60	31,60	47,0	161,37
1Д26.17-3-СП	3,88			3,88	9,68		50,40	9,36	19,32	88,76	92,64	2,68	8,16	10,84	31,60	31,60	42,44	135,08
1Д26.28-3-СП		5,36		5,36	10,31		81,36	9,36	19,32	120,35	125,71	5,24	8,16	13,40	31,60	31,60	45,0	170,71
1Д26.33-3-СП		5,36		5,36	10,52		98,16	9,36	19,32	137,36	142,72	6,48	8,16	14,64	31,60	31,60	46,20	188,96
1Д26.36-3-СП		5,36		5,36	10,73		145,12	9,36	19,32	184,53	189,89	7,24	8,16	15,40	31,60	31,60	47,0	236,89
2Д26.17-1-СП	3,88			3,88	31,66			9,36	19,32	60,34	64,22	2,68	8,16	10,84	31,60	31,60	42,44	106,66
2Д26.28-1-СП		5,36		5,36	43,41			9,36	19,32	72,09	77,45	5,24	8,16	13,40	31,60	31,60	45,0	122,45
2Д26.33-1-СП		5,36		5,36	49,62			9,36	19,32	78,3	83,66	6,48	8,16	14,64	31,60	31,60	46,24	129,9
2Д26.36-1-СП		5,36		5,36	53,75			9,36	19,32	82,43	87,79	7,24	8,16	15,40	31,60	31,60	47,0	134,79
2Д26.17-2-СП	3,88			3,88	13,58	32,32		9,36	19,32	71,58	78,46	2,68	8,16	10,84	31,60	31,60	42,44	120,90
2Д26.28-2-СП		5,36		5,36	14,21	51,92		9,36	19,32	94,81	100,17	5,24	8,16	13,40	31,60	31,60	45,0	145,17
2Д26.33-2-СП		5,36		5,36	14,42	62,72		9,36	19,32	105,82	111,18	6,48	8,16	14,64	31,60	31,60	46,24	157,42
2Д26.36-2-СП		5,36		5,36	14,63	69,60		9,36	19,32	112,91	118,27	7,24	8,16	15,40	31,60	31,60	47,0	165,27
2Д26.17-3-СП	3,88			3,88	13,58		50,40	9,36	19,32	92,66	96,54	2,68	8,16	10,84	31,60	31,60	42,44	138,98

Вып. 4-1

1.020.1-6СП

Разраб	Бартакова	МБД	08.89
Провер	Насиб мина	СМ	08.89
ГУП	Гильман	СМ	08.89
Гл. спец.	Горбоцкий	СМ	08.89
Нач. отд.	Гурьянбаева	СМ	08.89
Н. контрол.	Горбоцкий	СМ	08.89

1.020.1-6СП.4-1-РС

Ведомость расхода стали

Стдия	Лист	Листов
Р	1	1

ТашЗНИИЭП

Вып. 4-1

Т. К. 1.020.1-6 с 7

Служба учета и контроля качества

Марка	Арматурные изделия										Закладные изделия					Общий расход		
	Арматура класса										Арматура класса		Прокат					
	А I					А III					А III		ВСтЗЛСБ					
	ГОСТ 5781-82*										ГОСТ 5781-82*		ГОСТ 103-76*					
	φ 16	φ 18	φ 20	Итого	φ 6	φ 8	φ 10	φ 12	φ 28	Итого	φ 10	φ 12	Итого	φ 10×20	Итого		Всего	
2Д26.28-3-СП		5.36		5.36	14.21		81.36	9.36	19.32	124.25	129.61	5.24	8.16	13.40	31.60	31.60	45.0	174.61
2Д26.33-3-СП		5.36		5.36	14.42		98.16	9.36	19.32	141.26	146.62	5.48	8.16	14.64	31.60	31.60	46.24	192.86
2Д26.36-3-СП		5.36		5.36	14.63		145.12	9.36	19.32	188.43	193.79	7.24	8.16	15.40	31.60	31.60	47.0	240.79
1Д34.17-1-СП	3.88			3.88	37.02			12.48	19.32	68.82	72.7	2.68	8.16	10.84	31.60	31.60	42.44	115.14
1Д34.23-1-СП		5.36		5.36	52.59			12.48	19.32	84.39	89.75	5.24	8.16	13.40	31.60	31.60	45.0	134.75
1Д34.33-1-СП		5.36		5.36	60.82			12.48	19.32	92.62	97.98	5.48	8.16	14.64	31.60	31.60	46.24	144.22
1Д34.36-1-СП		5.36		5.36	66.20			12.48	19.32	98.09	103.45	7.24	8.16	15.40	31.60	31.60	47.0	150.45
1Д34.17-2-СП	3.88			3.88	12.98	43.04		12.48	19.32	87.82	91.7	2.68	8.16	10.94	31.60	31.60	42.44	134.14
1Д34.28-2-СП		5.36		5.36	13.79	69.04		12.48	19.32	114.63	119.99	5.24	8.16	13.40	31.60	31.60	45.0	164.99
1Д34.33-2-СП		5.36		5.36	14.06	83.36		12.48	19.32	129.72	134.58	5.48	8.16	14.64	31.60	31.60	46.24	180.82
1Д34.36-2-СП		5.36		5.36	14.33	92.48		12.48	19.32	138.61	143.91	7.24	8.16	15.40	31.60	31.60	47.0	190.97
1Д34.17-3-СП	3.88			3.88	12.98		67.24	12.48	19.32	112.02	115.9	2.68	8.16	10.84	31.60	31.60	42.44	158.34
1Д34.28-3-СП		5.36		5.36	13.79		108.42	12.48	19.32	154.61	159.37	5.24	8.16	13.40	31.60	31.60	45.0	204.37
1Д34.33-3-СП		5.36		5.36	14.76		130.76	12.48	19.32	176.62	181.98	5.48	8.16	14.64	31.60	31.60	46.24	228.22
1Д34.36-3-СП		5.36		5.36	14.33		145.12	12.48	19.32	191.25	196.61	7.24	8.16	15.40	31.60	31.60	47.0	243.61
2Д34.17-1-СП	3.88			3.88	42.26			12.48	19.32	74.06	77.94	2.68	8.16	10.84	31.60	31.60	42.44	120.38
2Д34.28-1-СП		5.36		5.36	57.83			12.48	19.32	89.63	94.99	5.24	8.16	13.40	31.60	31.60	45.0	139.99
2Д34.33-1-СП		5.36		5.36	66.06			12.48	19.32	97.86	103.22	5.48	8.16	14.64	31.60	31.60	46.24	149.46
2Д34.36-1-СП		5.36		5.36	71.53			12.48	19.32	103.33	108.69	7.24	8.16	15.40	31.60	31.60	47.0	155.69
2Д34.17-2-СП	3.88			3.88	18.22	13.04		12.48	19.32	93.06	96.94	2.68	8.16	10.84	31.60	31.60	42.44	139.38
2Д34.28-2-СП		5.36		5.36	19.03	69.04		12.48	19.32	119.87	125.23	5.24	8.16	13.40	31.60	31.60	45.0	170.23
2Д34.33-2-СП		5.36		5.36	19.30	83.36		12.48	19.32	134.46	139.82	5.48	8.16	14.64	31.60	31.60	46.24	185.06
2Д34.36-2-СП		5.36		5.36	19.57	92.48		12.48	19.32	143.85	149.21	7.24	8.16	15.40	31.60	31.60	47.0	196.21
2Д34.17-3-СП	3.88			3.88	18.22		67.24	12.48	19.32	117.26	121.14	2.68	8.16	10.84	31.60	31.60	42.44	163.68

1.020.1-6 сп. 4-1-РС Лист 2

Вып. 4-1

Т.К. 1.020.1-6 с.п

Изм. и подл. Подпис. и дата Взам. инв. №

Марка	Арматурные изделия										Закладные изделия						Общий расход		
	Арматура класса										Арматура класса			Прокат					
	А I					А III					А III			В ст 3 РС 6					
	ГОСТ 5781-82*										ГОСТ 5781-82*			ГОСТ 103-76*					
	φ 16	φ 18	φ 20	Уморо	φ 6	φ 8	φ 10	φ 12	φ 28	Уморо	Всего	φ 10	φ 12	Уморо	10x210	Уморо		Всего	
2А 34.28-3-СП		5.36		5.36	19.03			108.42	12.48	19.32	159.25	164.61	5.24	8.16	13.40	31.60	31.60	45.0	209.61
2А 34.33-3-Л.7		5.36		5.36	19.30			130.76	12.48	19.32	181.86	187.22	6.48	8.16	14.64	31.60	31.60	46.24	233.46
2А 34.36-3-СП		5.36		5.36	19.57			145.12	12.48	19.32	196.49	201.85	7.24	8.16	15.40	31.60	31.60	47.0	248.85
1А 56.17-1-СП	7.76			7.76	62.59				21.06	19.32	102.97	110.73	2.68	8.16	10.84	31.60	31.60	42.44	153.17
1А 56.28-1-СП		10.72		10.72	88.57				21.06	19.32	128.35	139.67	5.24	8.16	13.40	31.60	31.60	45.0	184.67
1А 56.33-1-СП			15.20	15.20	102.31				21.06	19.32	142.69	157.89	6.48	8.16	14.64	31.60	31.60	46.24	204.13
1А 56.36-1-СП			15.20	15.20	111.43				21.06	19.32	151.81	167.01	7.24	8.16	15.40	31.60	31.60	47.0	214.01
1А 56.17-2-СП	7.76			7.76	22.13	72.24			21.06	19.32	124.75	142.51	2.68	8.16	10.84	31.60	31.60	42.44	184.95
1А 56.28-2-СП		10.72		10.72	23.39	115.64			21.06	19.32	179.41	190.13	5.24	8.16	13.40	31.60	31.60	45.0	235.13
1А 56.33-2-СП			15.20	15.20	23.81	139.52			21.06	19.32	203.71	218.91	6.48	8.16	14.64	31.60	31.60	46.24	265.15
1А 56.36-2-СП			15.20	15.20	24.23	154.72			21.06	19.32	219.33	234.53	7.24	8.16	15.40	31.60	31.60	47.0	281.53
1А 56.17-3-СП	7.76			7.76	22.13			112.86	21.06	19.32	176.37	183.13	2.68	8.16	10.84	31.60	31.60	42.44	225.57
1А 56.28-3-СП		10.72		10.72	23.39			181.62	21.06	19.32	245.39	256.11	5.24	8.16	13.40	31.60	31.60	45.0	301.11
1А 56.33-3-СП			15.20	15.20	23.81			218.88	21.06	19.32	233.07	298.27	6.48	8.16	14.64	31.60	31.60	46.24	344.51
1А 56.36-3-СП			15.20	15.20	24.23			242.82	21.06	19.32	307.43	322.63	7.24	8.16	15.40	31.60	31.60	47.0	369.63
2А 56.17-1-СП	7.76			7.76	71.56				21.06	19.32	111.94	119.7	2.68	8.16	10.84	31.60	31.60	42.44	162.14
2А 56.28-1-СП		10.72		10.72	97.54				21.06	19.32	137.92	148.64	5.24	8.16	13.40	31.60	31.60	45.0	193.64
2А 56.33-1-СП			15.20	15.20	111.28				21.06	19.32	151.66	166.86	6.48	8.16	14.64	31.60	31.60	46.24	213.10
2А 56.36-1-СП			15.20	15.20	120.40				21.06	19.32	160.78	175.98	7.24	8.16	15.40	31.60	31.60	47.0	222.98
2А 56.17-2-СП	7.76			7.76	31.30	72.24			21.06	19.32	143.92	151.68	2.68	8.16	10.84	31.60	31.60	42.44	194.12
2А 56.28-2-СП		10.72		10.72	32.36	115.64			21.06	19.32	188.39	199.1	5.24	8.16	13.40	31.60	31.60	45.0	244.10
2А 56.33-2-СП			15.20	15.20	32.78	139.52			21.06	19.32	212.68	227.88	6.48	8.16	14.64	31.60	31.60	46.24	274.12
2А 56.36-2-СП			15.20	15.20	33.20	154.72			21.06	19.32	228.3	243.5	7.24	8.16	15.40	31.60	31.60	47.0	290.5
2А 56.17-3-СП	7.76			7.76	31.10			112.86	21.06	19.32	184.34	192.10	2.68	8.16	10.84	31.60	31.60	42.44	234.54
2А 56.28-3-СП		10.72		10.72	32.36			181.62	21.06	19.32	254.36	265.08	5.24	8.16	13.40	31.60	31.60	45.0	310.08

1.020.1 - 6 с.п. 4 - 1 - РС Лист 3

Вып. 4-1

Т.К. 1.020.1-6СП

Инв. № подл. Подпись и дата

Марка	Арматурные изделия												Закладные изделия						Общий расход		
	Арматура класса												Арматура класса			Прокат					
	A I						A II						A III			В ст 3 лс 6					
	ГОСТ 5781-82 *												ГОСТ 5781-82 *			ГОСТ 103-76 *					
	φ16	φ18	φ20	Утого	φ5	φ8	φ10	φ12	φ16	φ25	φ28	Утого	φ10	φ12	Утого	-10×210	-15×80	Утого			
2Д 56.33-3-СП			15.20	15.20	32.78		218.88	21.06			19.32	292.04	307.24	6.48	8.16	14.64	31.60		31.60	46.24	353.48
2Д 56.36-3-СП			15.20	15.20	33.20		242.82	21.06			19.32	316.4	331.6	7.24	8.16	15.40	31.60		31.60	47.0	378.60
1Д 26.17-1-1СП	3.88			3.88	21.92			9.36	6.28		19.32	56.88	60.76	2.68	8.16	10.84	31.60		31.60	42.44	103.20
1Д 26.28-1-1СП	3.88			3.88	29.76			9.36	6.28		19.32	64.72	68.6	5.24	8.16	13.40	31.60		31.60	45.0	113.60
1Д 26.17-2-1СП	3.88			3.88	8.70	23.78		9.36	6.28		19.32	67.44	71.32	2.68	8.16	10.84	31.60		31.60	42.44	119.76
1Д 26.28-2-1СП	3.88			3.88	9.06	37.36		9.36	6.28		19.32	81.40	85.28	5.24	8.16	13.40	31.60		31.60	45.0	130.28
1Д 26.33-2-1СП	3.88			3.88	9.63	51.72		9.36	6.28		19.32	95.31	100.19	6.48	8.16	14.64	31.60		31.60	46.24	146.43
1Д 26.36-2-1СП	3.88			3.88	9.90	59.66		9.36	6.28		19.32	104.52	108.4	7.24	8.16	15.40	31.60		31.60	47.0	155.40
1Д 26.17-3-1СП	3.88			3.88	8.70		37.08	9.36		16.16	19.32	90.62	94.50	2.68	8.16	10.84	31.60	3.00	34.60	45.44	139.94
1Д 26.28-3-1СП	3.88			3.88	9.06		56.92	9.36		16.16	19.32	110.82	114.70	5.24	8.16	13.40	31.60	3.00	34.60	48.0	162.70
1Д 26.33-3-1СП	3.88			3.88	9.63		81.44	9.36		16.16	19.32	135.91	139.79	6.48	8.16	14.64	31.60	3.00	34.60	49.24	189.03
1Д 26.36-3-1СП	3.88			3.88	9.90		94.12	9.36		16.16	19.32	148.86	152.74	7.24	8.16	15.40	31.60	3.00	34.60	50.0	202.74
2Д 26.17-1-1СП	3.88			3.88	26.74			9.36	6.28		19.32	6.70	65.58	2.68	8.16	10.84	31.60		31.60	42.44	108.02
2Д 26.28-1-1СП	3.88			3.88	34.58			9.36	6.28		19.32	69.54	73.42	5.24	8.16	13.40	31.60		31.60	45.0	118.42
2Д 26.17-2-1СП	3.88			3.88	13.52	23.78		9.36	6.28		19.32	72.26	76.14	2.68	8.16	10.84	31.60		31.60	42.44	118.58
2Д 26.28-2-1СП	3.88			3.88	13.88	37.38		9.36	6.28		19.32	86.22	90.10	5.24	8.16	13.40	31.60		31.60	45.0	135.10
2Д 26.33-2-1СП	3.88			3.88	14.45	51.72		9.36	6.28		19.32	101.13	105.01	6.48	8.16	14.64	31.60		31.60	46.24	151.25
2Д 26.36-2-1СП	3.88			3.88	14.72	59.66		9.36	6.28		19.32	109.34	113.22	7.24	8.16	15.40	31.60		31.60	47.0	160.22
2Д 26.17-3-1СП	3.88			3.88	13.52		37.08	9.36		16.16	19.32	95.44	99.32	2.68	8.16	10.84	31.60	3.00	34.60	45.44	144.76
2Д 26.28-3-1СП	3.88			3.88	13.88		56.92	9.36		16.16	19.32	115.64	119.52	5.24	8.16	13.40	31.60	3.00	34.60	48.0	167.52
2Д 26.33-3-1СП	3.88			3.88	14.45		81.44	9.36		16.16	19.32	140.73	144.61	6.48	8.16	14.64	31.60	3.00	34.60	49.24	193.85
2Д 26.36-3-1СП	3.88			3.88	14.72		94.12	9.36		16.16	19.32	153.68	157.56	7.24	8.16	15.40	31.60	3.00	34.60	50.0	207.56
1Д 34.17-1-3СП	3.88			3.88	31.30			12.48	6.20		19.32	69.3	73.18	2.68	8.16	10.84	31.60	1.50	33.10	43.94	117.12
1Д 34.28-1-3СП		5.36		5.36	43.24			12.48	6.20		19.32	81.24	85.6	5.24	8.16	13.40	31.60	1.50	33.10	46.5	133.10
1Д 34.17-2-3СП	3.88			3.88	11.92	34.46		12.48	6.20		19.32	84.38	88.26	2.68	8.16	10.84	31.60	1.50	33.10	43.94	132.20

1.020.1-6СП.4-1-РС



Вып. 4-1

Т.К. 1.020.1-6СП

Дир. и подл. Подпись и дата Взам.инв.л

Марка	Арматурные изделия												Закладные изделия						Общий расход		
	Арматура класса												Арматура класса			Прокат					
	А I						А II						А II			ВСТ 3 ПС 6					
	ГОСТ 5781-82 *												ГОСТ 5781-82 *			ГОСТ 103-76 *					
	φ16	φ18	φ20	Итого	φ5	φ8	φ10	φ12	φ16	φ25	φ28	Итого	φ10	φ12	Итого	-10×210	-16×80	Итого			
1А34.28-2-3СП	5.36		5.36	12.64	54.36		12.48	6.20		19.32	105.6	110.36	5.24	8.16	13.40	31.60	1.50	33.10	46.5	156.86	
1А34.33-2-3СП	5.36		5.36	13.33	72.16		12.48	5.20		19.32	123.49	123.85	6.48	8.16	14.64	31.60	1.50	33.10	47.74	176.59	
1А34.36-2-3СП	5.36		5.36	13.72	82.3		12.48	6.20		19.32	134.02	139.38	7.24	8.16	15.40	31.60	1.50	33.10	48.5	187.88	
1А34.17-3-3СП	3.88		3.88	11.92		53.92	12.48		17.48	19.32	115.12	119.0	2.68	8.16	10.84	31.60	1.50	33.10	43.94	162.94	
1А34.28-3-3СП		5.36	5.36	12.64		85.30	12.48		17.48	19.32	147.22	152.58	5.24	8.16	13.40	31.60	1.50	33.10	46.5	199.08	
1А34.33-3-3СП		5.36	5.36	13.33		107.68	12.48		17.48	19.32	170.29	175.65	6.48	8.16	14.64	31.60	1.50	33.10	47.74	223.39	
1А34.36-3-3СП		5.36	5.36	13.72		129.08	12.48		17.48	19.32	192.08	197.44	7.24	8.16	15.40	31.60	1.50	33.10	48.5	245.94	
2А34.17-1-3СП	3.88		3.88	37.78			12.48	6.20		19.32	75.78	79.66	2.68	8.16	10.84	31.60	1.50	33.10	43.94	123.60	
2А34.28-1-3СП		5.36	5.36	49.72			12.48	6.20		19.32	87.72	93.08	5.24	8.16	13.40	31.60	1.50	33.10	46.5	139.58	
2А34.17-2-3СП	3.88		3.88	13.40	34.46		12.48	6.20		19.32	90.86	94.74	2.68	8.16	10.84	31.60	1.50	33.10	43.94	138.63	
2А34.28-2-3СП		5.36	5.36	19.12	54.36		12.48	6.20		19.32	111.48	116.84	5.24	8.16	13.40	31.60	1.50	33.10	46.5	163.34	
2А34.33-2-3СП		5.36	5.36	19.81	72.16		12.48	6.20		19.32	129.97	135.33	6.48	8.16	14.64	31.60	1.50	33.10	47.74	183.07	
2А34.36-2-3СП		5.36	5.36	20.20	82.30		12.48	6.20		19.32	140.5	145.86	7.24	8.16	15.40	31.60	1.50	33.10	48.5	194.36	
2А34.17-3-3СП	3.88		3.88	18.40		53.92	12.48		17.48	19.32	121.6	125.48	2.68	8.16	10.84	31.60	1.50	33.10	43.94	169.42	
2А34.28-3-3СП		5.36	5.36	19.12		85.30	12.48		17.48	19.32	153.70	159.06	5.24	8.16	13.40	31.60	1.50	33.10	46.5	205.56	
2А34.33-3-3СП		5.36	5.36	19.81		107.68	12.48		17.48	19.32	176.77	182.13	6.48	8.16	14.64	31.60	1.50	33.10	47.74	229.87	
2А34.36-3-3СП		5.36	5.36	20.20		129.08	12.48		17.48	19.32	198.56	203.92	7.24	8.16	15.40	31.60	1.50	33.10	48.5	252.42	
1А56.17-1-1СП	3.88		3.88	54.77			21.06	6.28		19.32	101.43	105.31	2.68	8.16	10.84	31.60		31.60	42.44	147.75	
1А56.28-1-1СП		5.36	5.36	76.37			21.06	6.28		19.32	123.03	128.39	5.24	8.16	13.40	31.60		31.60	45.0	173.39	
1А56.17-2-1СП	3.88		3.88	20.07	62.26		21.06	6.28		19.32	128.99	132.87	2.68	8.16	10.84	31.60		31.60	42.44	175.31	
1А56.28-2-1СП		5.36	5.36	21.15	98.86		21.06	6.28		19.32	166.67	172.03	5.24	8.16	13.40	31.60		31.60	45.0	217.03	
1А56.33-2-1СП			7.60	7.60	21.96	125.88		21.06	6.28		19.32	194.5	202.10	6.48	8.16	14.64	31.60		31.60	46.24	248.34
1А56.36-2-1СП			7.60	7.60	22.47	141.90		21.06	6.28		19.32	211.03	218.63	7.24	8.16	15.40	31.60		31.60	47.0	265.63
1А56.17-3-1СП	3.88		3.88	20.07		97.12	21.06		20.02	19.32	177.59	181.47	2.68	8.16	10.84	31.60		31.60	42.44	223.91	
1А56.28-3-1СП		5.36	5.36	21.15		154.88	21.06		20.02	19.32	235.43	241.79	5.24	8.16	13.40	31.60		31.60	45.0	286.79	

1.020.1-6 СП. 4-1-РС 5

Лист 4-1

Т.Р. 1.020.1-6СП

Имя, №, дата, подпись и должность

Марка	Арматурные изделия												Закладные изделия						Всего	Общий расход			
	Арматура класса												Арматура класса			Прокат							
	А I						А III						А III			В ст 3 пс 6							
	ГОСТ 5781-82*												ГОСТ 5781-82*			ГОСТ 103-76*							
	φ 16	φ 18	φ 20	Итого	φ 6	φ 8	φ 10	φ 12	φ 16	φ 25	φ 28	Итого	φ 10	φ 12	Итого	10x210	15x80	Итого					
1А56.33-3-1СП			7,60	7,60	21,96			193,68	21,06			20,02	19,32	276,04	283,64	6,48	8,16	14,64	31,60		31,60	46,24	329,88
1А56.36-3-1СП			7,60	7,60	22,47			219,04	21,06			20,02	19,32	301,91	309,51	7,24	8,16	15,40	31,60		31,60	47,0	356,51
2А56.17-1-1СП	7,76			7,76	65,86				21,06	6,28			19,32	112,52	120,28	2,68	8,16	10,88	31,60		31,60	42,44	162,72
2А56.28-1-1СП		10,72		10,72	87,46				21,06	6,28			19,32	134,12	144,84	5,24	8,16	13,40	31,60		31,60	45,0	189,84
2А56.17-2-1СП	7,76			7,76	31,16	62,26			21,06	6,28			19,32	140,08	147,84	2,68	8,16	10,8	31,60		31,60	42,44	190,28
2А56.28-2-1СП		10,72		10,72	32,24	98,86			21,06	6,28			19,32	177,76	188,48	5,24	8,16	13,40	31,60		31,60	45,0	233,48
2А56.33-2-1СП			15,20	15,20	33,05	125,88			21,06	6,28			19,32	205,59	220,79	6,48	8,16	14,64	31,60		31,60	46,24	267,03
2А56.36-2-1СП			15,20	15,20	33,56	141,90			21,06	6,28			19,32	222,12	237,82	7,24	8,16	15,40	31,60		31,60	47,0	284,32
2А56.17-3-1СП	7,76			7,76	31,16			97,12	21,06			20,02	19,32	188,68	196,44	2,68	8,16	10,8	31,60		31,60	42,44	238,88
2А56.28-3-1СП		10,72		10,72	32,24			154,88	21,06			20,02	19,32	247,52	258,24	5,24	8,16	13,40	31,60		31,60	45,0	303,24
2А56.33-3-1СП			15,20	15,20	33,05			193,68	21,06			20,02	19,32	287,13	302,33	6,48	8,16	14,64	31,60		31,60	46,24	348,57
2А56.36-3-1СП			15,20	15,20	33,56			219,04	21,06			20,02	19,32	313,0	328,2	7,24	8,16	15,40	31,60		31,60	47,0	375,20
1А56.17-1-3СП	7,76			7,76	55,75				21,06	6,28			19,32	102,17	110,17	2,68	8,16	10,84	31,60		31,60	42,44	162,61
1А56.28-1-3СП		10,72		10,72	77,91				21,06	6,28			19,32	124,57	135,29	5,24	8,16	13,40	31,60		31,60	45,0	180,29
1А56.17-2-3СП	7,76			7,76	20,07	63,74			21,06	6,28			19,32	130,47	138,23	2,68	8,16	10,84	31,60		31,60	42,44	180,67
1А56.28-2-3СП		10,72		10,72	21,15	101,14			21,06	6,28			19,32	168,95	179,67	5,24	8,16	13,40	31,60		31,60	45,0	224,67
1А56.33-2-3СП			15,20	15,20	21,96	128,56			21,06	6,28			19,32	197,18	212,38	6,48	8,16	14,64	31,60		31,60	46,24	258,62
1А56.36-2-3СП			15,20	15,20	22,47	144,82			21,06	6,28			19,32	213,95	229,15	7,24	8,16	15,40	31,60		31,60	47,0	276,15
1А56.17-3-3СП	7,76			7,76	20,07			99,50	21,06			17,48	19,32	177,43	185,19	2,68	8,16	10,84	31,60	1,50	33,10	43,94	229,13
1А56.28-3-3СП		10,72		10,72	21,15			158,64	21,06			17,48	19,32	237,65	248,37	5,24	8,16	13,40	31,60	1,50	33,10	46,5	294,87
1А56.33-3-3СП			15,20	15,20	21,96			195,76	21,06			17,48	19,32	275,58	290,78	6,48	8,16	14,64	31,60	1,50	33,10	47,74	338,62
1А56.36-3-3СП			15,20	15,20	22,47			227,74	21,06			17,48	19,32	308,07	323,27	7,24	8,16	15,40	31,60	1,50	33,10	48,50	371,77
2А56.17-1-3СП	7,76			7,76	66,84				21,06	6,28			19,32	113,5	121,26	2,68	8,16	10,84	31,60		31,60	42,44	163,70
2А56.28-1-3СП		10,72		10,72	89,00				21,06	6,28			19,32	135,66	146,38	5,24	8,16	13,40	31,60		31,60	45,0	191,88

1.020.1-6СП.4.1-РС 6

Вып. 4-1

Т.К. 1.020.1-6СП

Марка	Арматурные изделия												Закладные изделия						Всего	Общий расход	
	Арматура класса												Арматура класса			Прокат					
	A <sub>I</sub>						A <sub>III</sub>						A <sub>III</sub>			Вст Эпс 6					
	ГОСТ 5781-82*												ГОСТ 5781-82*			ГОСТ 103-76*					
	φ16	φ18	φ20	Итого	φ5	φ8	φ10	φ12	φ16	φ25	φ28	Итого	φ10	φ12	Итого	10х20	15х80	Итого			
2Д56.17-2-3СП	7,76			7,76	31,16	63,74		21,06	5,28		19,32	141,56	149,32	2,68	8,16	10,84	31,60		31,60	42,44	181,76
2Д56.28-2-3СП		10,72		10,72	32,24	101,14		21,06	6,28		19,32	180,04	190,76	5,24	8,16	13,40	31,60		31,60	45,0	215,76
2Д56.33-2-3СП			15,20	15,20	33,05	128,56		21,06	6,28		19,92	208,27	223,47	6,48	8,16	14,64	31,60		31,60	46,24	259,71
2Д56.36-2-3СП			15,20	15,20	33,56	144,82		21,06	6,28		19,32	225,04	247,24	7,24	8,16	15,40	31,60		31,60	47,0	287,24
2Д56.17-3-3СП	7,76			7,76	31,16		99,50	21,06		17,48	19,32	188,52	196,28	2,68	8,16	10,84	31,60	1,50	33,10	43,94	210,22
2Д56.28-3-3СП		10,72		10,72	32,24		158,64	21,06		17,48	19,32	248,74	259,46	5,24	8,16	13,40	31,60	1,50	33,10	46,50	305,96
2Д56.33-3-3СП			15,20	15,20	33,05		195,76	21,06		17,9	19,32	286,67	301,87	6,48	8,16	14,64	31,60	1,50	33,10	47,74	349,61
2Д56.36-3-3СП			15,20	15,20	33,56		227,74	21,06		17,48	19,32	319,16	334,36	7,24	8,16	15,40	31,60	1,50	33,10	48,50	382,86

Инв. № подл. подпись с. Востриков

1.020.1-6СП.4-1-РС

Лист 7