

**ГОСУДАРСТВЕННЫЙ КОМИТЕТ
ПО ГРАЖДАНСКОМУ СТРОИТЕЛЬСТВУ И АРХИТЕКТУРЕ
ПРИ ГОССТРОЕ СССР**

ТИПОВЫЕ КОНСТРУКЦИИ И ДЕТАЛИ ЗДАНИЙ И СООРУЖЕНИЙ

**ИНДУСТРИАЛЬНЫЕ
СТРОИТЕЛЬНЫЕ ИЗДЕЛИЯ
ДЛЯ ГРАЖДАНСКОГО СТРОИТЕЛЬСТВА**

РАБОЧИЕ ЧЕРТЕНИ

**СЕРИЯ ИИ-03-05
КРУПНЫЕ СТЕНОВЫЕ БЕТОННЫЕ БЛОКИ**

**СЕРИЯ ИИ-03-04
ГИПСОБЕТОННЫЕ И ЛЕГКОБЕТОННЫЕ ИЗДЕЛИЯ**

**АЛЬБОМ 90
БЛОКИ НАРУЖНЫХ И ВНУТРЕННИХ СТЕН И ГИПСОБЕТОННЫЕ
ПЕРЕГОРОДКИ ДЛЯ ДЕВЯТИЭТАЖНЫХ ЖИЛЫХ ДОМОВ.**

**8643
Цена 3-77**

Москва-1968г.

Госстрой СССР
ЦЕНТРАЛЬНЫЙ ИНСТИТУТ ТИПОВОГО ПРОЕКТИРОВАНИЯ
Свердловский филиал
620062, г.Свердловск-52, ул.Генеральская, За
Заказ № 32.9/ Инв.№ Р543 тираж 80
Сдано в печать 19.09 1980г. Цена 1-48

**ГОСУДАРСТВЕННЫЙ КОМИТЕТ
ПО ГРАЖДАНСКОМУ СТРОИТЕЛЬСТВУ И АРХИТЕКТУРЕ
ПРИ ГОССТРОЕ СССР**

ТИПОВЫЕ КОНСТРУКЦИИ И ДЕТАЛИ ЗДАНИЙ И СООРУЖЕНИЙ

**ИНДУСТРИАЛЬНЫЕ
СТРОИТЕЛЬНЫЕ ИЗДЕЛИЯ
ДЛЯ ГРАЖДАНСКОГО СТРОИТЕЛЬСТВА**

РАБОЧИЕ ЧЕРТЕЖИ

**СЕРИЯ ИИ-03-05
КРУПНЫЕ СТЕНОВЫЕ БЕТОННЫЕ БЛОКИ**

**СЕРИЯ ИИ-03-04
ГИПСОБЕТОННЫЕ И ЛЕГКОБЕТОННЫЕ ИЗДЕЛИЯ**

**АЛЬБОМ 90
БЛОКИ НАРУЖНЫХ И ВНУТРЕННИХ СТЕН И ГИПСОБЕТОННЫЕ
ПЕРЕГОРОДКИ ДЛЯ ДЕВЯТИЭТАЖНЫХ ЖИЛЫХ ДОМОВ.**

**РАЗРАБОТАНЫ
ЦНИИЭП жилища Государственного комитета
по гражданскому строительству и архитектуре
при Госстрое СССР**

**УТВЕРЖДЕНЫ И ВВЕДЕНЫ В ДЕЙСТВИЕ
Государственным комитетом по гражданскому
строительству и архитектуре
при Госстрое СССР
19 апреля 1966г приказ №57**

**ЦЕНТРАЛЬНЫЙ ИНСТИТУТ ТИПОВЫХ ПРОЕКТОВ
Москва-1966г**

		МАРКА	ЛИСТ	СТР.		
СОДЕРЖАНИЕ			01-03	2-4		
ПОЯСНОВАТЕЛЬНАЯ ЗАПИСКА			01-05	5-9		
БЛОКИ НАРУЖНЫХ СТЕН						
Крестовочные бабки						
		ДЛИНОЙ 1190 мм - НМС-2С-4				
		НМС-2С	1,2	11,12		
		НМС-2С-6				
		1590 мм - НМС-4С-4				
		НМС-4С	3,4	13,14		
		НМС-4С-6				
		1790 мм - НМС-8С-4				
		НМС-8С	5,6	15,16		
		НМС-8С-6				
		УРАВНЫЕ - НМС-5С-4				
		НМС-5С	7,8	17,18		
		НМС-5С-6				
Поясные бабки						
		УРАВНЫЕ - НМ-8С-4п	9,10,13	19,20,23		
		НМ-8Сп	9,10,14	19,20,24		
		НМ-8С-6п	9,10,15	19,20,25		
		НМ-8С-4А	11,12,13	21-23		
		НМ-8СА	11,12,14	21,22,24		
		НМ-8С-6А	11,12,15	21,22,25		
ЦЕМЕНТ ЖИЛИЩ	СТАНДАРТНЫЕ АГРО- БЕЖИМНЫЕ БЛОКИ	СОДЕРЖАНИЕ		МАРКА	ЛИСТ	ЛИСТ
	СЕРИЯ НМ-03-05			-	90	СТ

	Марки	Лист.	Стр.
Цокольные блоки высотой 1480 длиной 1590мм	НМ-42Б-4	16,17,18,19	25-29
	НМ-42Б	16,17,18,20	26-28,30

Параллельные блоки			
длина 1480мм	НМ-75-4		
	НМ-75	21,22	31,32
	НМ-75-Б		
длина 1580мм	НМ-76-4		
	НМ-76	23,24	33,34
	НМ-76-Б		
угловые	НМ-77-4П		
	НМ-77П	25,26	35,36
	НМ-77-6П		
	НМ-77-4Л		
	НМ-77Л	27,28	37,38
	НМ-77-6Л		

Блоки внутренних стен

Вертикальные блоки длиной 2390мм	ВМС-1С	23,30	40,41
• 1190 •	ВМС-1РС	31,32	42,43
• 2390 •	ВМС-1ВС	33,34	44,45
• 990 •	ВМС-4	35,36	46,47
• 990 •	ВМС-4С	37,38	48,49
• 1590 •	ВМС-5С	39,40	50,51

Вертикальный блок лестничной клетки длиной 1590	ВМС-5В	41,42	52,53
--	--------	-------	-------

Стеновые легко- бетонные блоки	Содержание	Марка	№ бл.	Лист
Серия ИИ-03-05		-	90	се

проект. Института «Камрад»
24/VI-70с

85/3 4

ПОЯСНИТЕЛЬНАЯ ЗАПИСКА

Рабочие чертежи индустриальных строительных изделий, включенные в настоящий альбом, разработаны в соответствии с Номенклатурой изделий, утвержденной протоколом Госкомитета по гражданскому строительству и архитектуре при Госстрое СССР от 19/1-1955 г.

В альбом № 90 включены рабочие чертежи крупных стеновых блоков, дополнительных к Каталогу ИИ-03 ч.1, предназначенных для строительства 9-ти этажных жилых домов со стенами из крупных легкобетонных блоков, разработанных применительно к типовым проектам серии I-439А.

На листах 62, 63 и 64 даны чертежи дополнительной гипсо-бетонной перегородки марок ПЧБ и ПЧБА для применения в 9-ти этажных домах со стенами из кирпича и крупных легкобетонных блоков.

Рабочие чертежи блоков разработаны в соответствии со СНиП П-В.1-62, П-В.2-62 и "Указаниями по проектированию железобетонных конструкций из легких бетонов марок 100 и ниже" (СН 279-64).

Чертежи изделий предназначены для обязательного применения при проектировании и строительстве жилых зданий и для производства этих изделий предприятиями строительной промышленности.

Маркировка изделий принята по аналогии с изделиями Каталога ИИ-03, ч.1. Внесение изменений в обозначение марок не допускается. Марки изделий проставляются на чертежах, в спецификациях проектов, в заказах заводам-изготовителям и на изделиях.

БЛОКИ НАРУЖНЫЕ СТЕН

Изготовление блоков предусмотрено из бетона с объемным весом 1400, 1600 и 1800 кг/м³ на пористых заполнителях /керам-

СТЕНОВЫЕ ЛЕГКО- БЕТОННЫЕ БЛОКИ	ПОЯСНИТЕЛЬНАЯ ЗАПИСКА	АЛБОМ № 90	
		90	Л1
С Е Р И Я И И - 0 3 - 0 5			

Блоки внутренних стен

Изготовление блоков предусмотрено из бетона с объемным весом 1400, 1600, 1800 и 2000 кг/м³. Марки бетона указаны на рабочих чертежах.

Блоки предусмотрены двухрядной разрезки с перевязкой швов, а блоки с вентиляционными каналами приняты высотой 2780 мм и соединяются при монтаже посредством сварки закладных деталей.

Блоки приняты толщиной 30 см. Блок ВМС 28-А с двойным рядом вентиляционных каналов принят толщиной 46 см.

Лицевые поверхности внутренних блоков должны быть гладкими, подготовленными под окраску или оклейку обоями.

X X
X

Армированные перемычечные и поясные блоки наружных и внутренних стен изготавливаются из бетонов, в которых обеспечивается сохранность арматуры от коррозии.

Армирование блоков выполняется сварными сетками и каркасами.

Для подъемных петель следует применять арматурную сталь класса А-Г, марок В Ст.3 или Вн Ст.3; для закладных деталей - полосовую и уголковую сталь группы марок Ст.3.

Условные обозначения арматурных сталей в рабочих чертежах приняты по СНиП I-V.4-62.

Изготовление каркасов и сеток должно производиться контактной точечной электросваркой в соответствии с требованиями действующих нормативных документов.

Антикоррозийная защита закладных деталей должна выполняться в соответствии со СНиП III-V.6-62 и "Временными указаниями по антикоррозийной защите стальных закладных деталей и сварных соединений в крупнопанельных зданиях" СН 206-62, 2-е издание.

Стеновые перегородочные блоки

Альбом АКСР

ПОЯСНИТЕЛЬНАЯ ЗАПИСКА

90 ЛБ

С Е Р И Я
КМ-03-05

I			2	3	4	5	6	7
Шлакобетон на гранули- рованном шлаке и мелкоклин- керном вяжущем	зоны влажности	сухая	-33	-38	-45	-43	-48	-56
		нормаль- ная	-29	-34	-38	-38	-42	-49
		влаж- ная	-25	-30	-34	-34	-38	-43
керам- зитобетон		сухая	-28	-30	-40	-31	-38	-48
		нормаль- ная	-25	-27	-34	-29	-34	-43
		влажная	-25	-27	-34	-29	-34	-43

Примечания: Указания по применению таблицы см. типовые проекты.

Средовые кера-
мические блоки
С е р и я
ИИ - 03 - 05

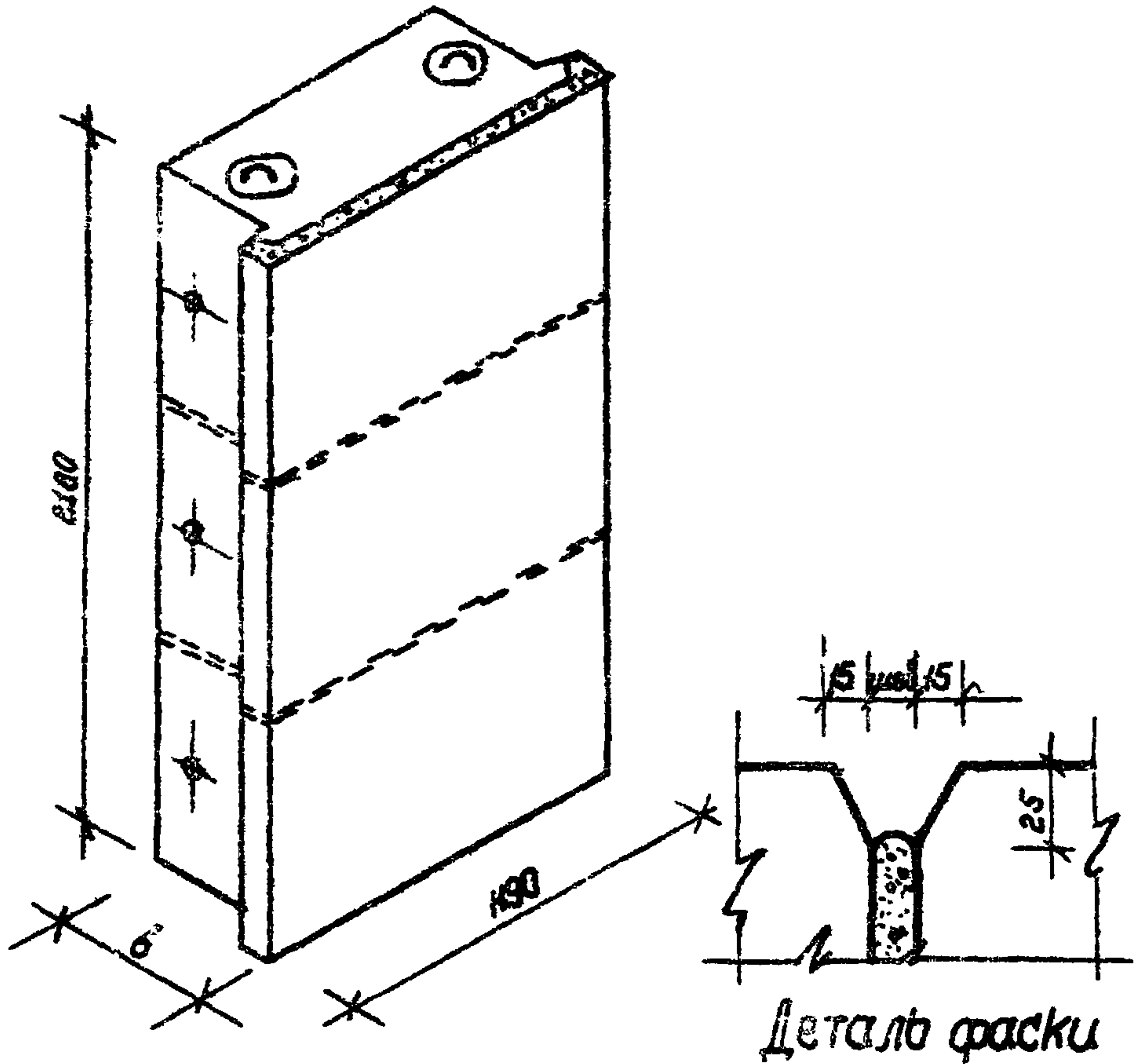
П о я с н и т е л ь н а я з а я в к а

Л и с т о в л и с т а
90 05

ИИ-83-05

АА660М 90

БЛОКИ НАРУЖНЫХ СТЕН



Марка бетона "100"

Таблица показателей

Толщина стенок	Разрезка стенов	Марка блока	Объем м ³		Вес блока кг.			NN арм. элем.	Вес стали кг	
			легкого бетона	раствора слоя	блочный	объемный вес бетона	1400			1600
40	2 ^я Р.	НМС-2С-4	0.822	0.094	0.916	1340	-	-	П-1	672
	4 ^я Р.	НМС-2С-4	0.271	0.028	0.299	435	-	-	П-4	2.08
50	2 ^я Р.	НМС-2С	1.035	0.094	1.129	1640	1845	-	П-1	6.72
	4 ^я Р.	НМС-2С	0.340	0.028	0.368	530	600	-	П-4	2.08
60	2 ^я Р.	НМС-2С-6	1.252	0.094	1.346	1940	2190	2440	П-2	9.64
	4 ^я Р.	НМС-2С-6	0.412	0.028	0.440	635	715	800	П-4	2.08

Объемный вес фактурного бетона 2000 кг/м³

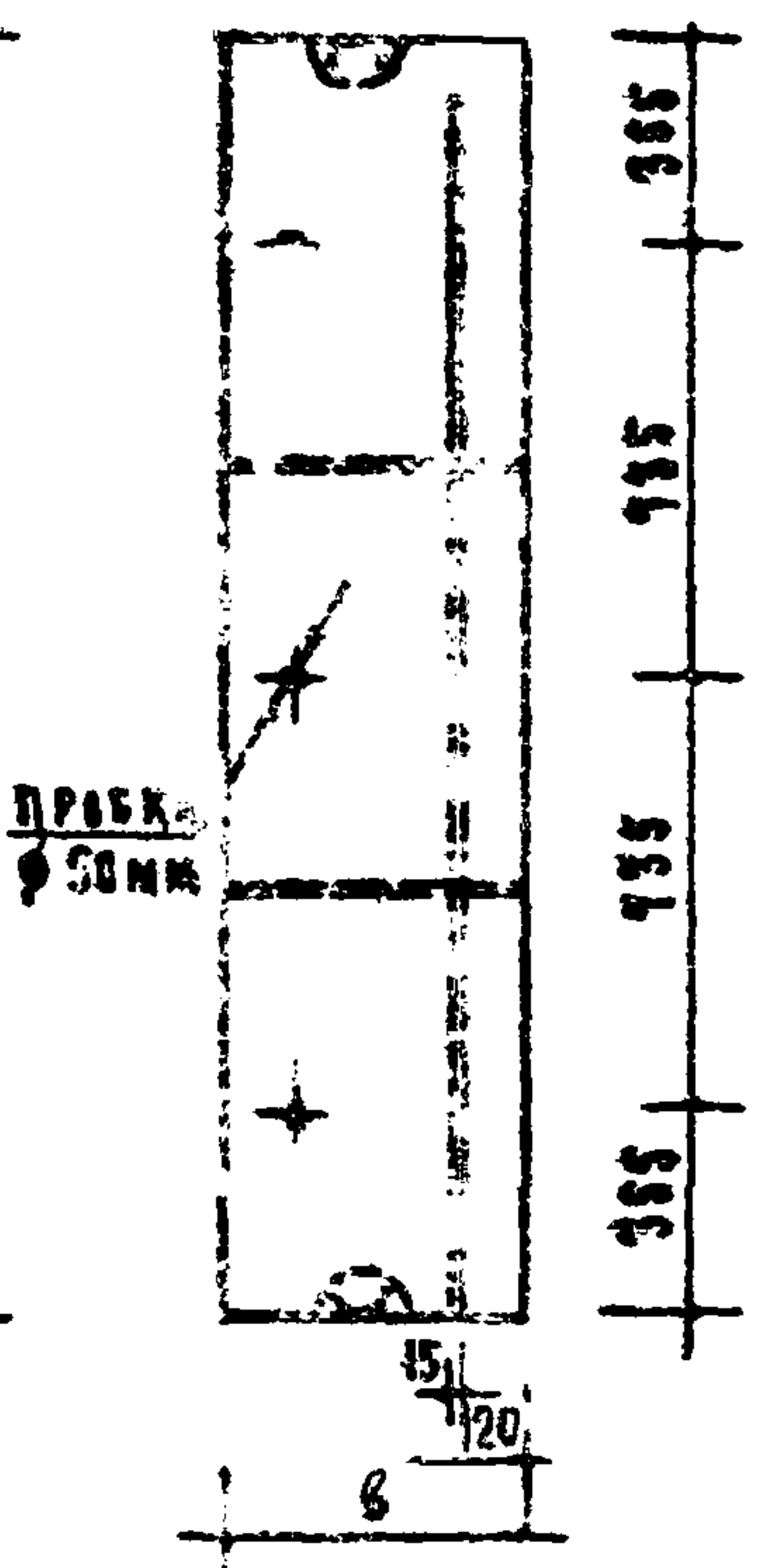
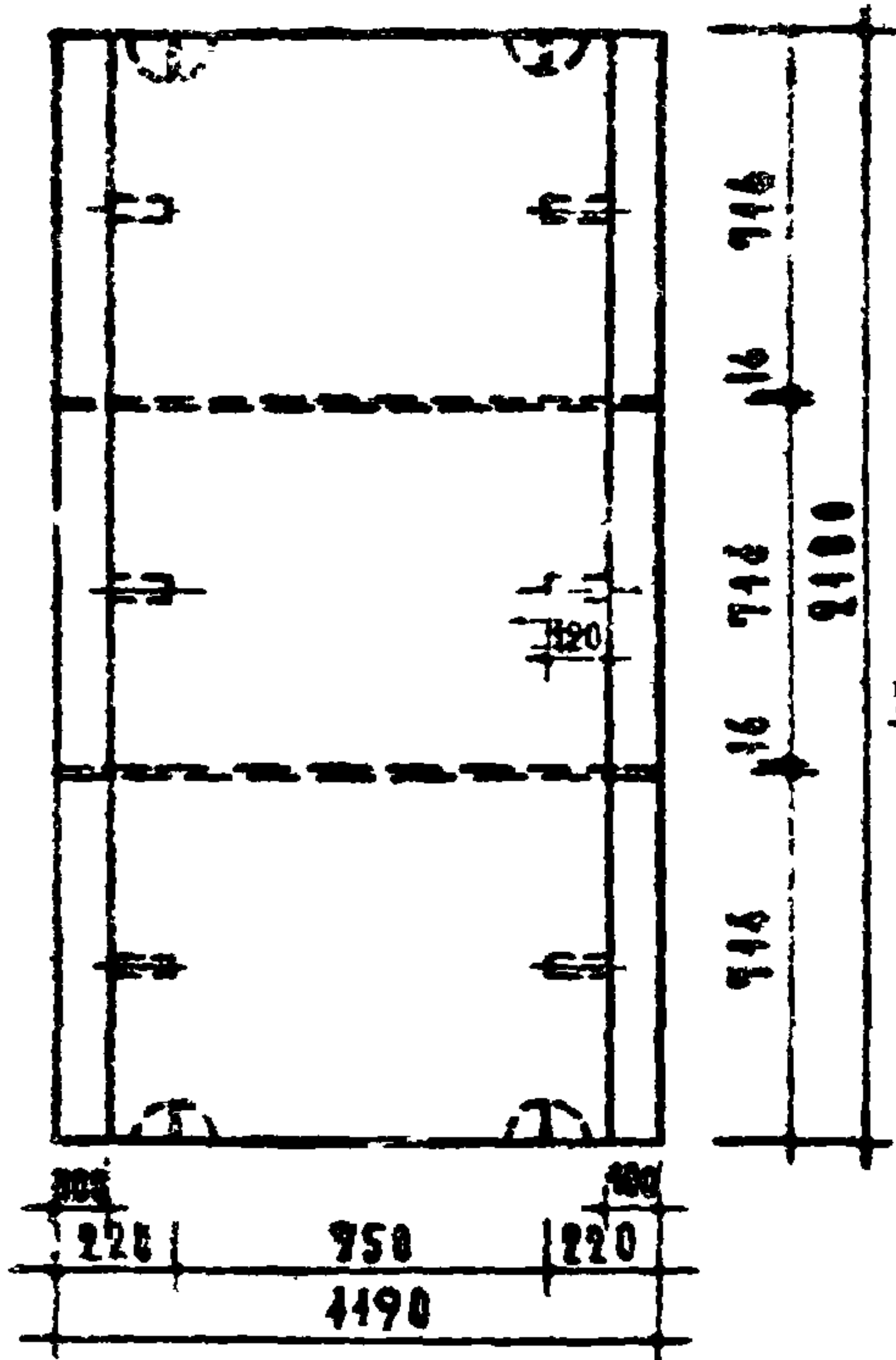
Стеновые мелко-бетонные блоки.
Серия ИИ-03-05

ПРОСТЕНОЧНЫЙ БЛОК

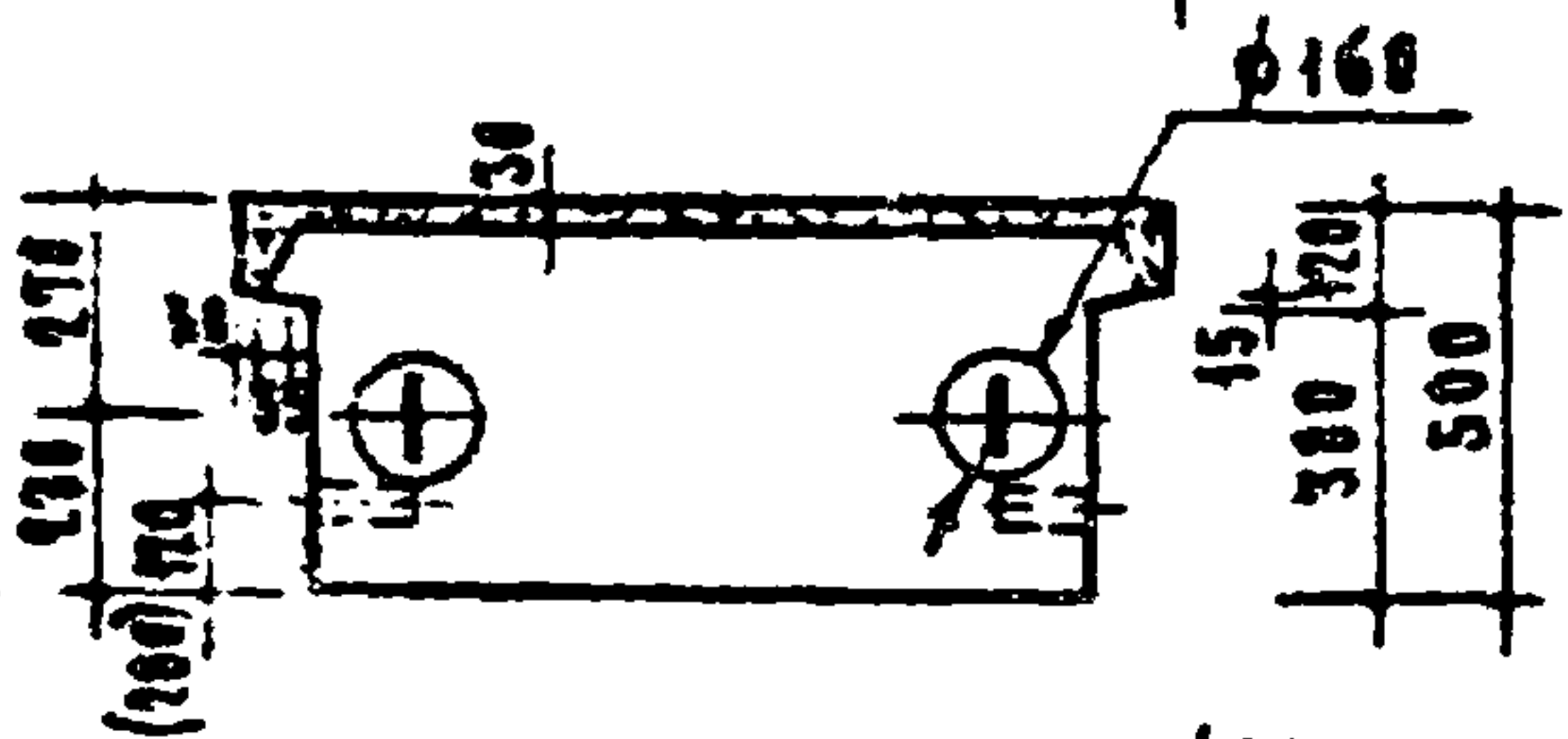
Марка	Объем	Вмест
НМС-2С-4 НМС-2С НМС-2С-6	90	1

Фаб. Строительный завод № 100, Казань
24/07-782

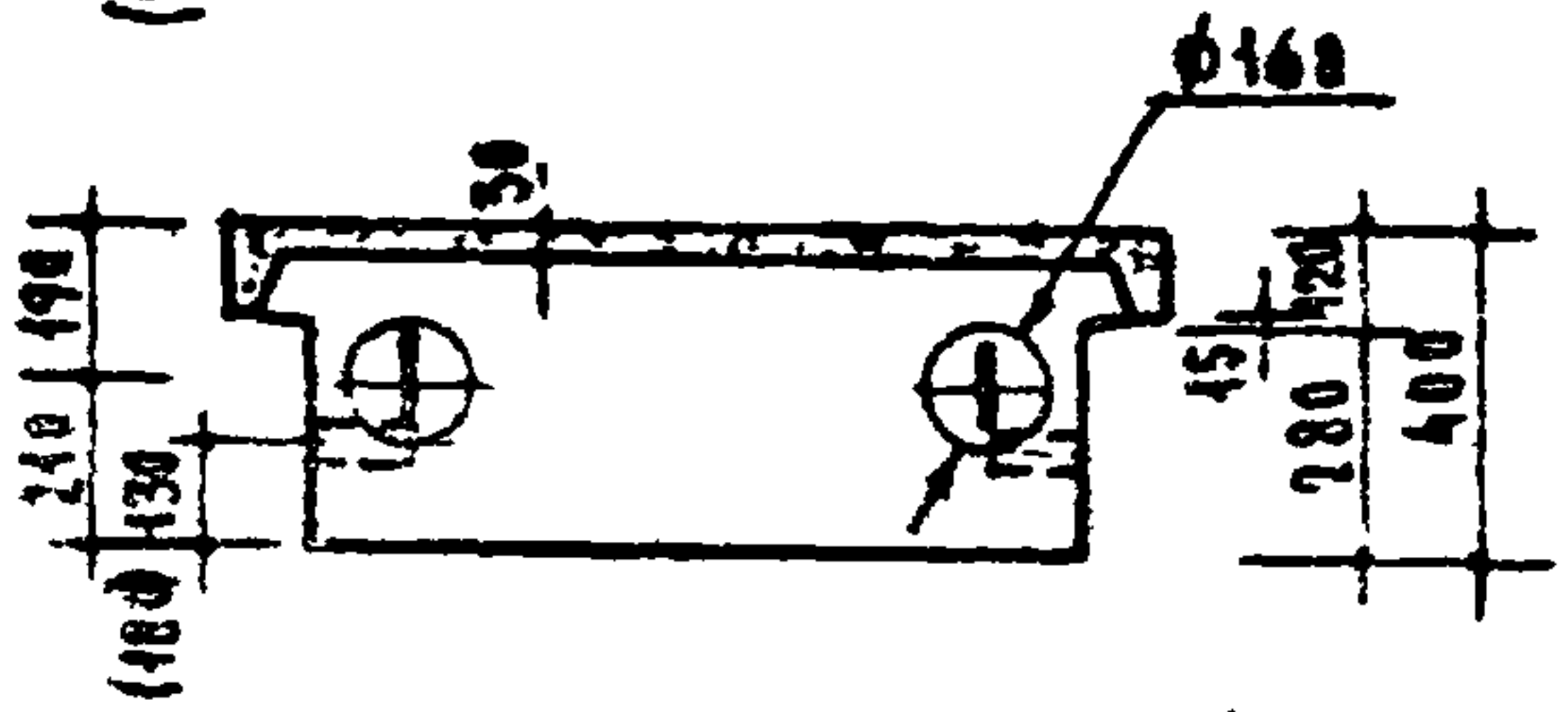
8543 12



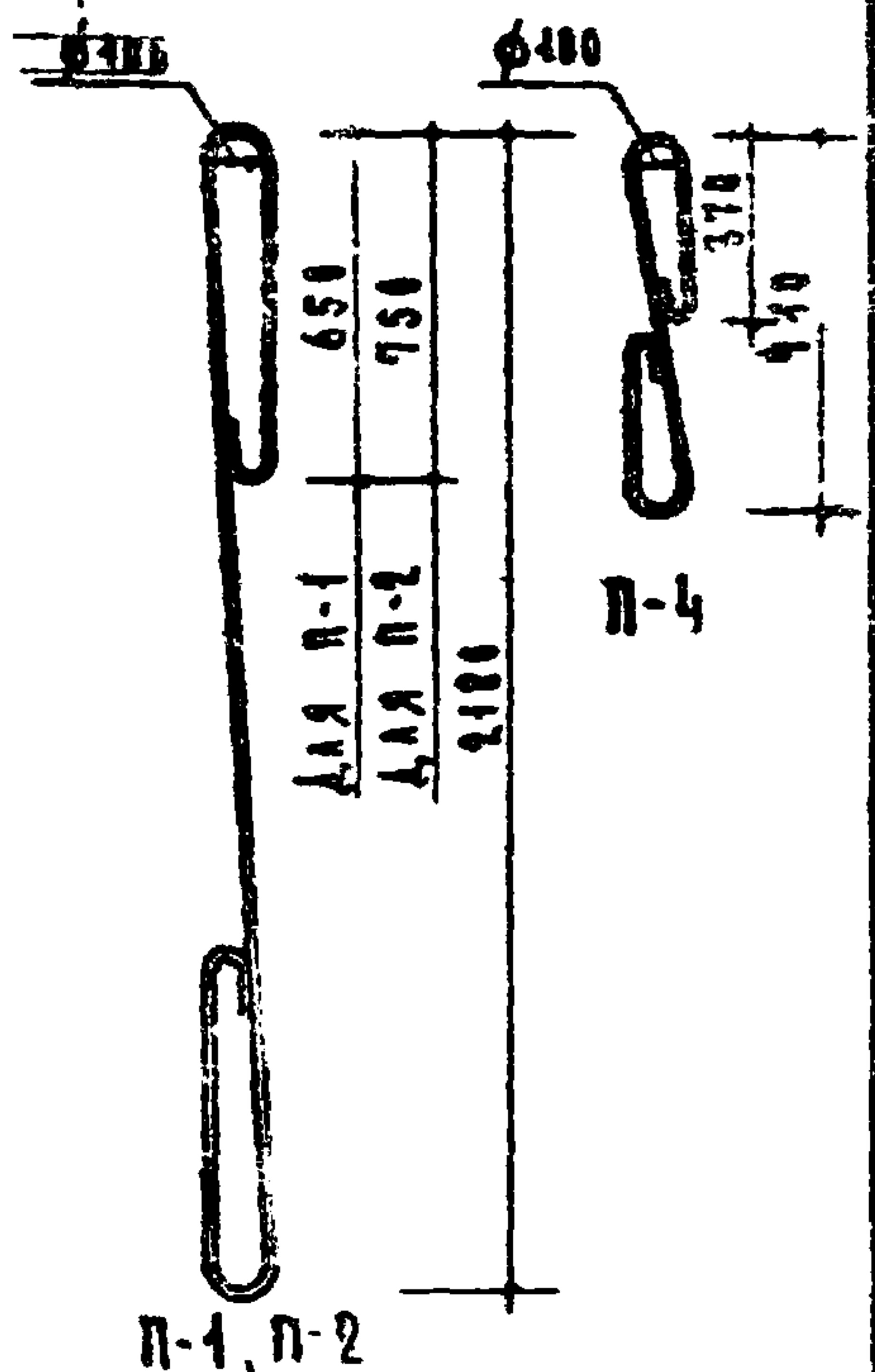
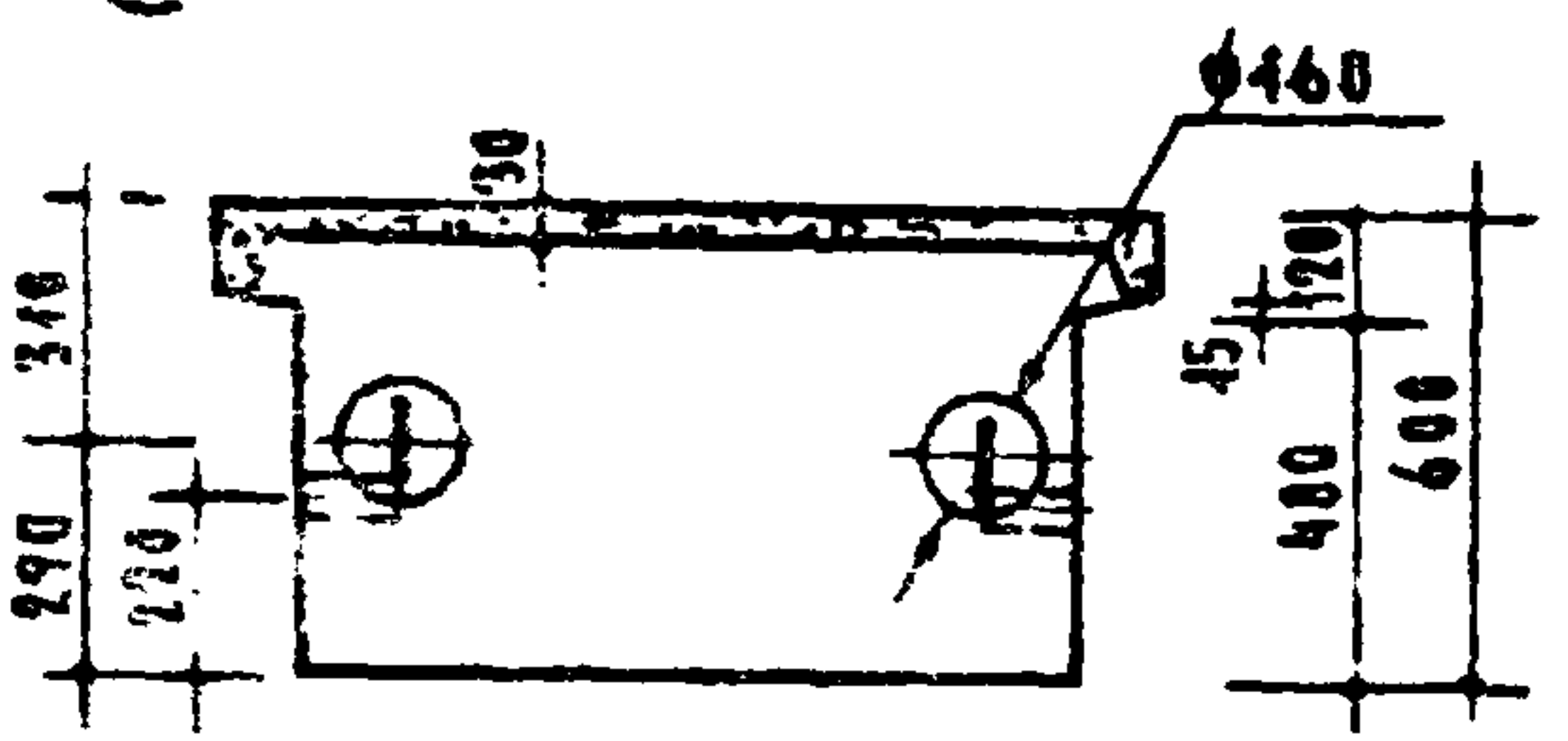
НМС-2С



НМС-2С-4



НМС-2С-6



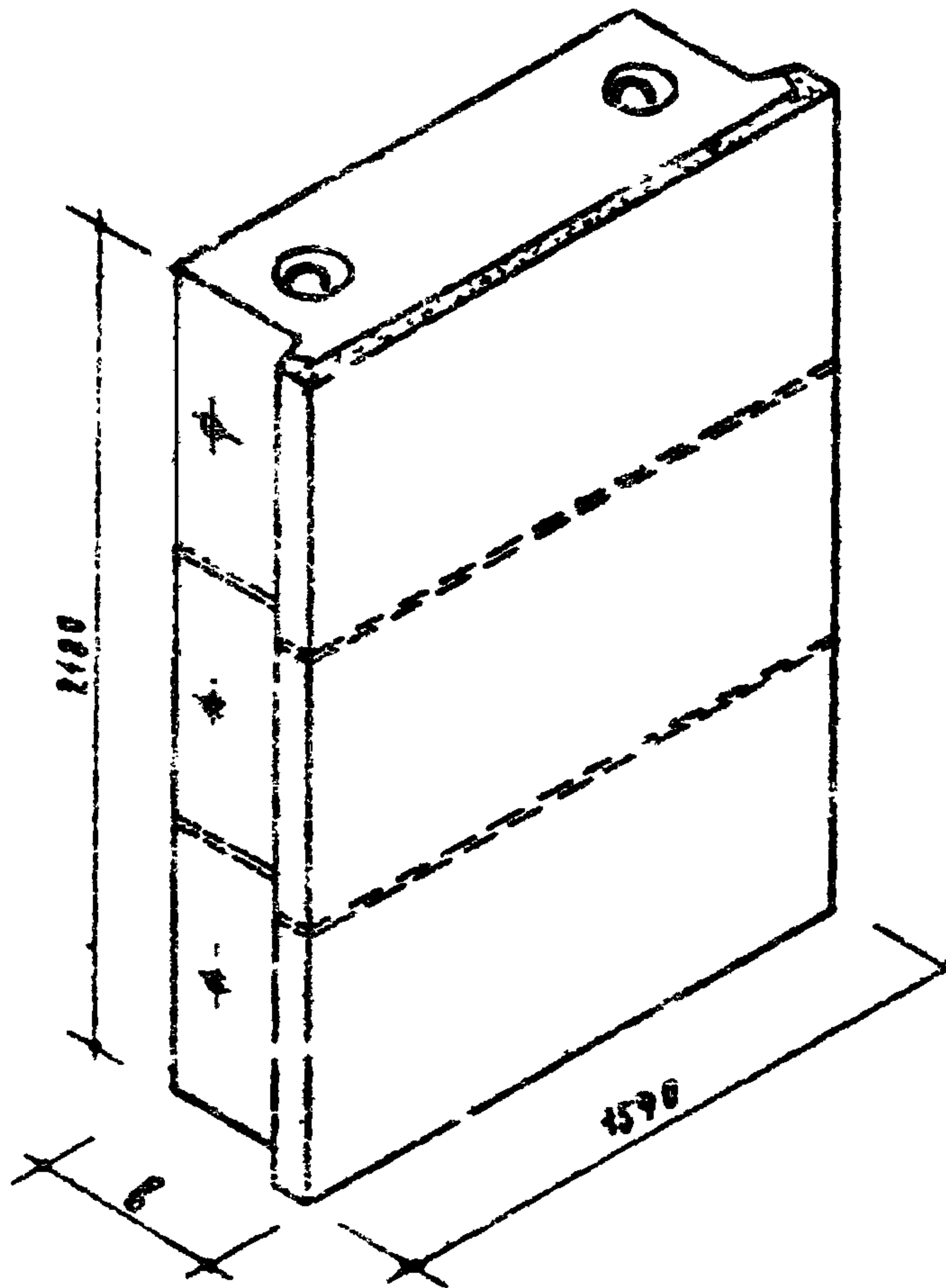
МАРКА ОТДЕЛА	Ø мм	С мм	ВЕС КР
Н-1	12 АІ	3780	3.36
Н-2	14 АІ	3990	4.82
Н-4	10 АІ	1680	1.64

В скобках - привязка пробок для установки сваренных перепластов.

Странные легко-бетонные блоки
Серия
ИИ-03-05

ПРОСТЕНОЧНЫЙ БЛОК

МАРКА	АБЪЕМ	КВСТ
НМС-2С-4		
НМС-2С	90	2
НМС-2С-6		



МАРКА БЕТОНА 400^г

Т А Б Е Л И Ц А П О К А З А Т Е Л Я М

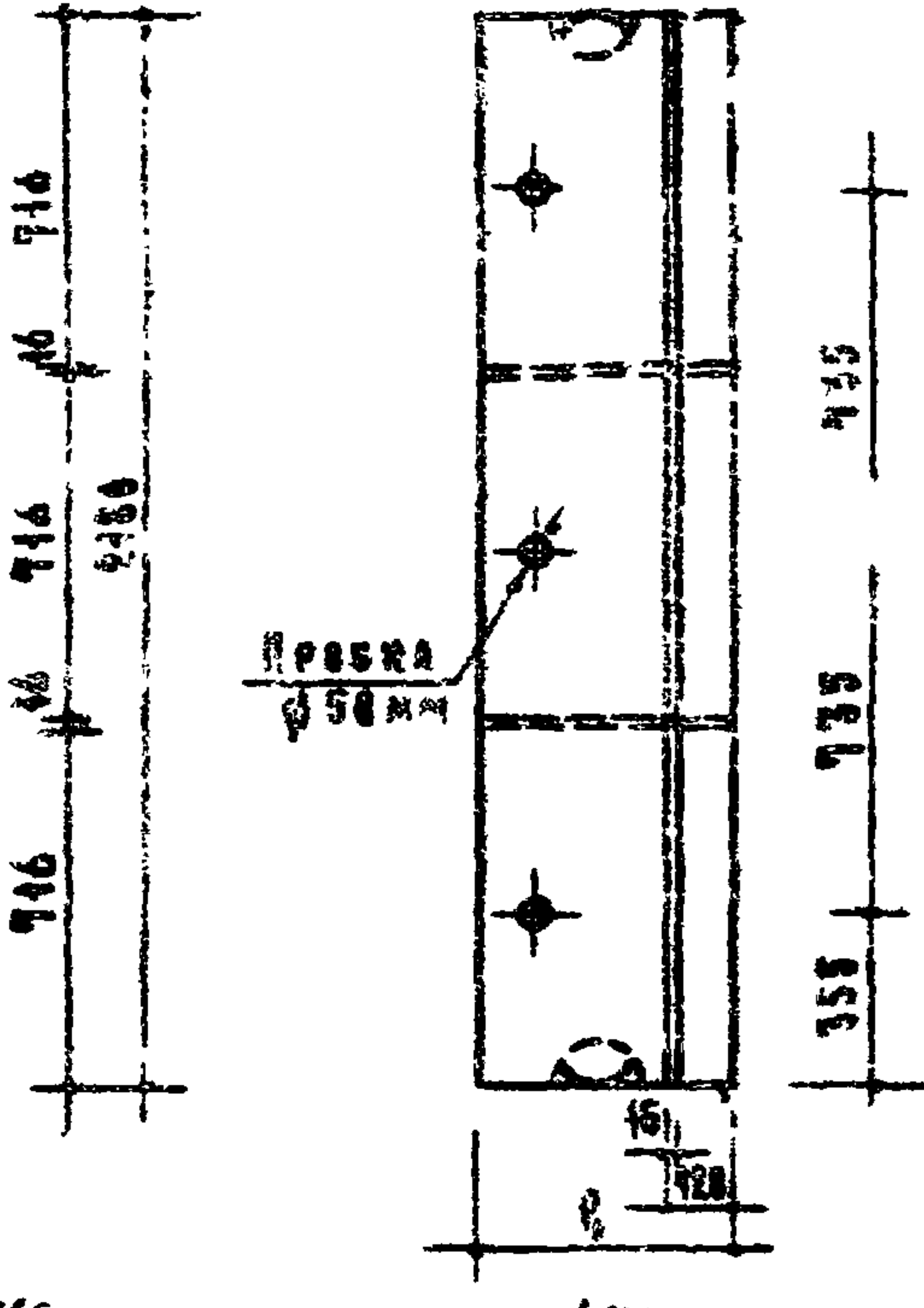
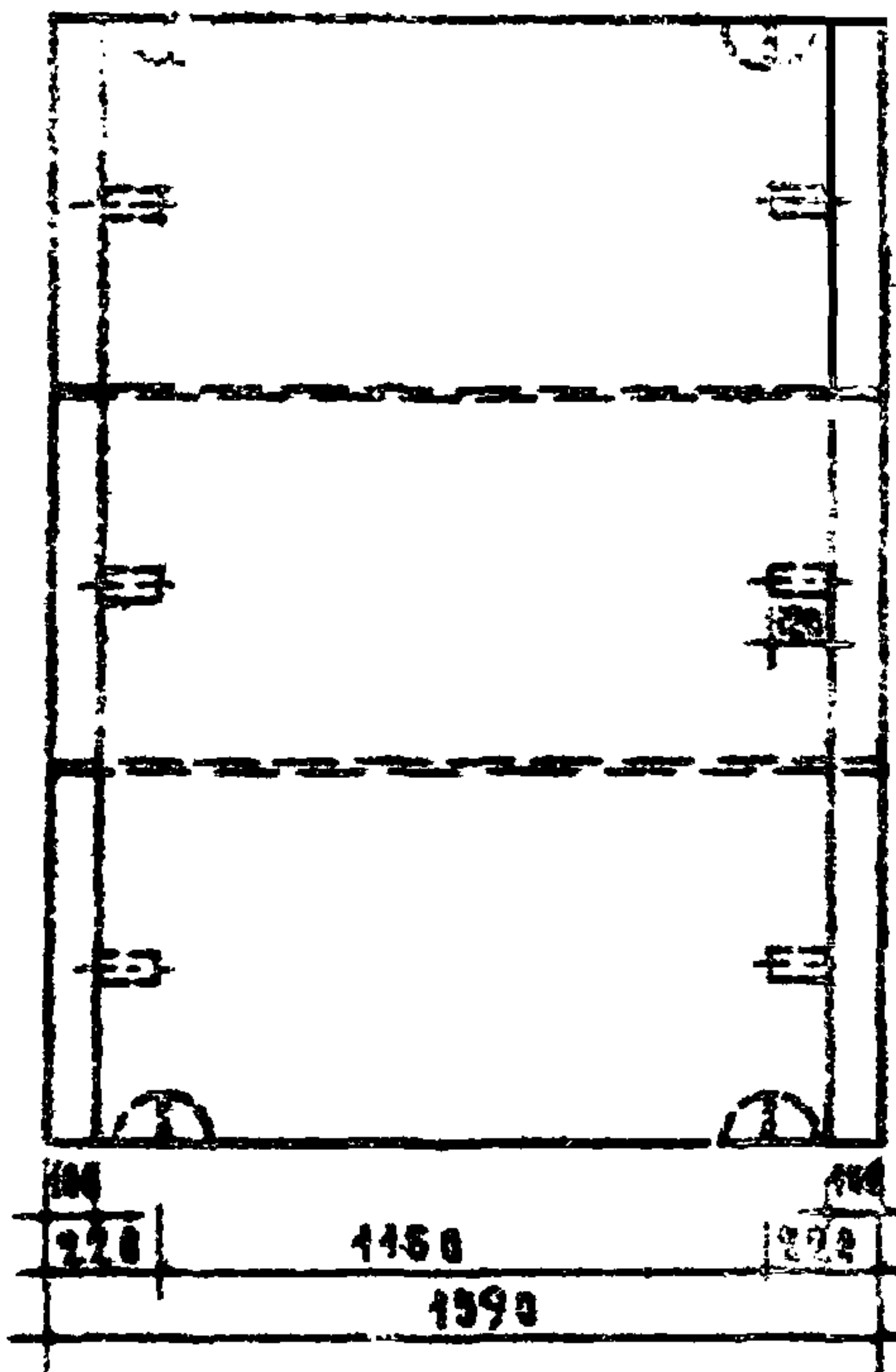
ТОЛЩИНА СТЕНЫ	РАЗРЕЗКА СТЕНЫ	МАРКА БАБКА	В Е С М			ВЕС БАБКА			ИИ АРМ. ЭЛЕМ.	ВЕС СТАЛ. КР
			АККУМУ БЕТОНА	ФАКТУРН БАБА	БАБКА	ОБЪЕМНЫЙ ВЕС БЕТОНА				
						1400	1600	1800		
40	2 ^г Р	НМС-4С-4	1.141	0.121	1.262	1840	—	—	П-1	6.72
	4 ^г Р	НМС-4РС-4	0.373	0.039	0.412	600	—	—	П-4	2.08
50	2 ^г Р	НМС-4С	1.448	0.121	1.569	2270	2560	—	П-2	9.84
	4 ^г Р	НМС-4РС	0.471	0.039	0.510	740	830	—	П-4	2.08
60	2 ^г Р	НМС-4С-6	1.750	0.121	1.871	2690	3040	3390	П-3	12.70
	4 ^г Р	НМС-4РС-6	0.571	0.039	0.610	875	990	1105	П-4	2.08

ОБЪЕМНЫЙ ВЕС ФАКТУРНОГО БЕТОНА 2000 КГ/М³

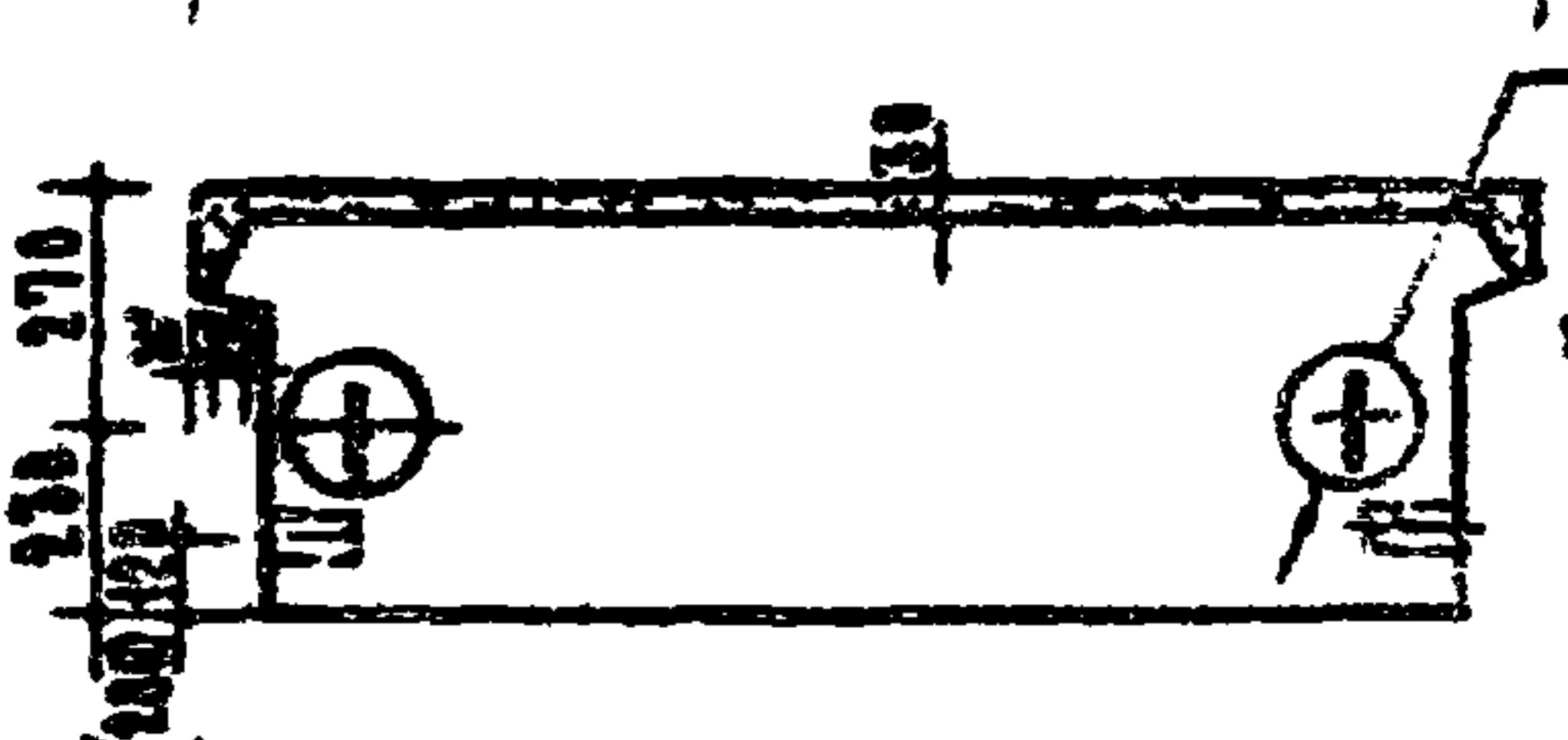
СТЕННЫЕ АРМО-
БЕТОННЫЕ БАБКИ
С Е Р И Я
ИИ-03-05

ПРОСТЕНОЧНЫЙ БЛОК

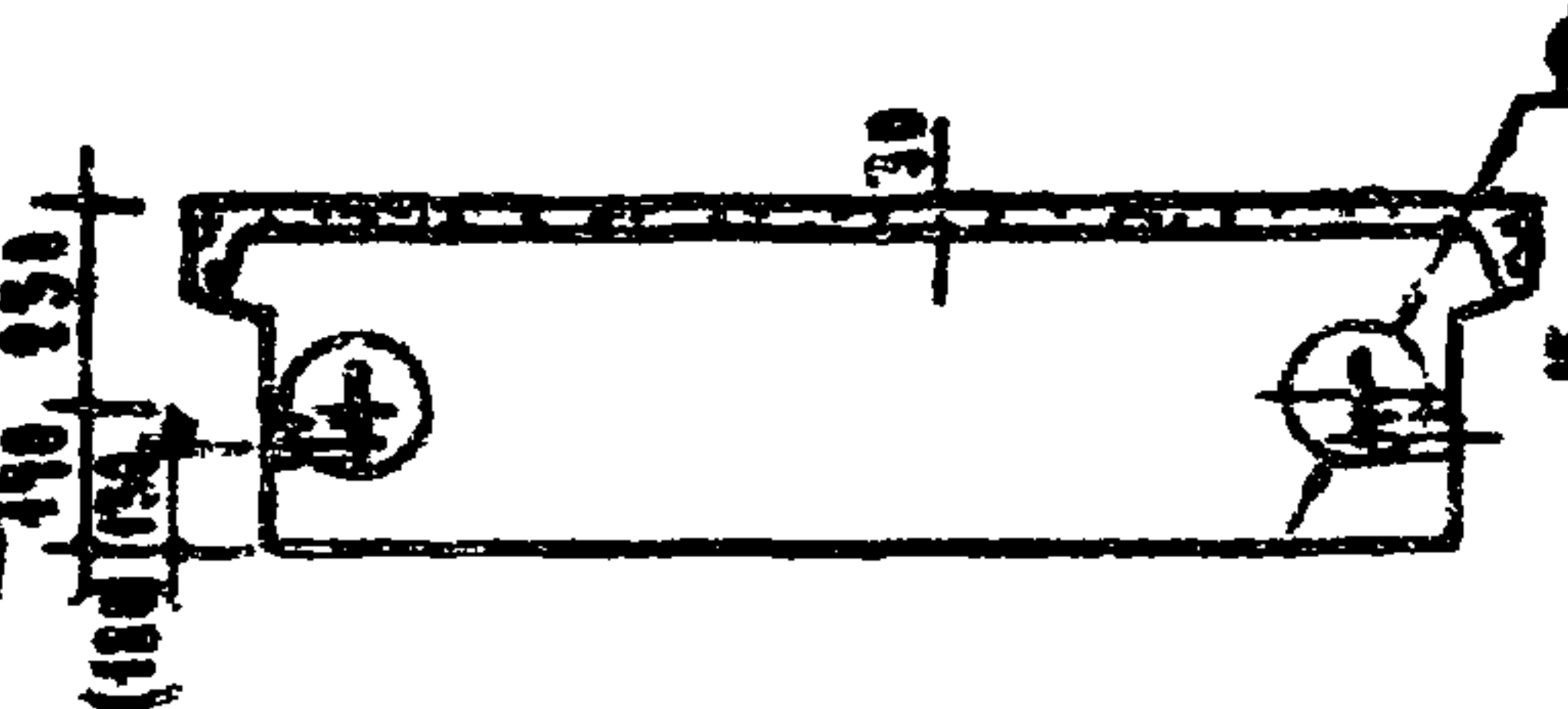
МАРКА	АБСОЛЮТ	АНСТ
НМС-4С-4	90	3
НМС-4С		
НМС-4С-6		



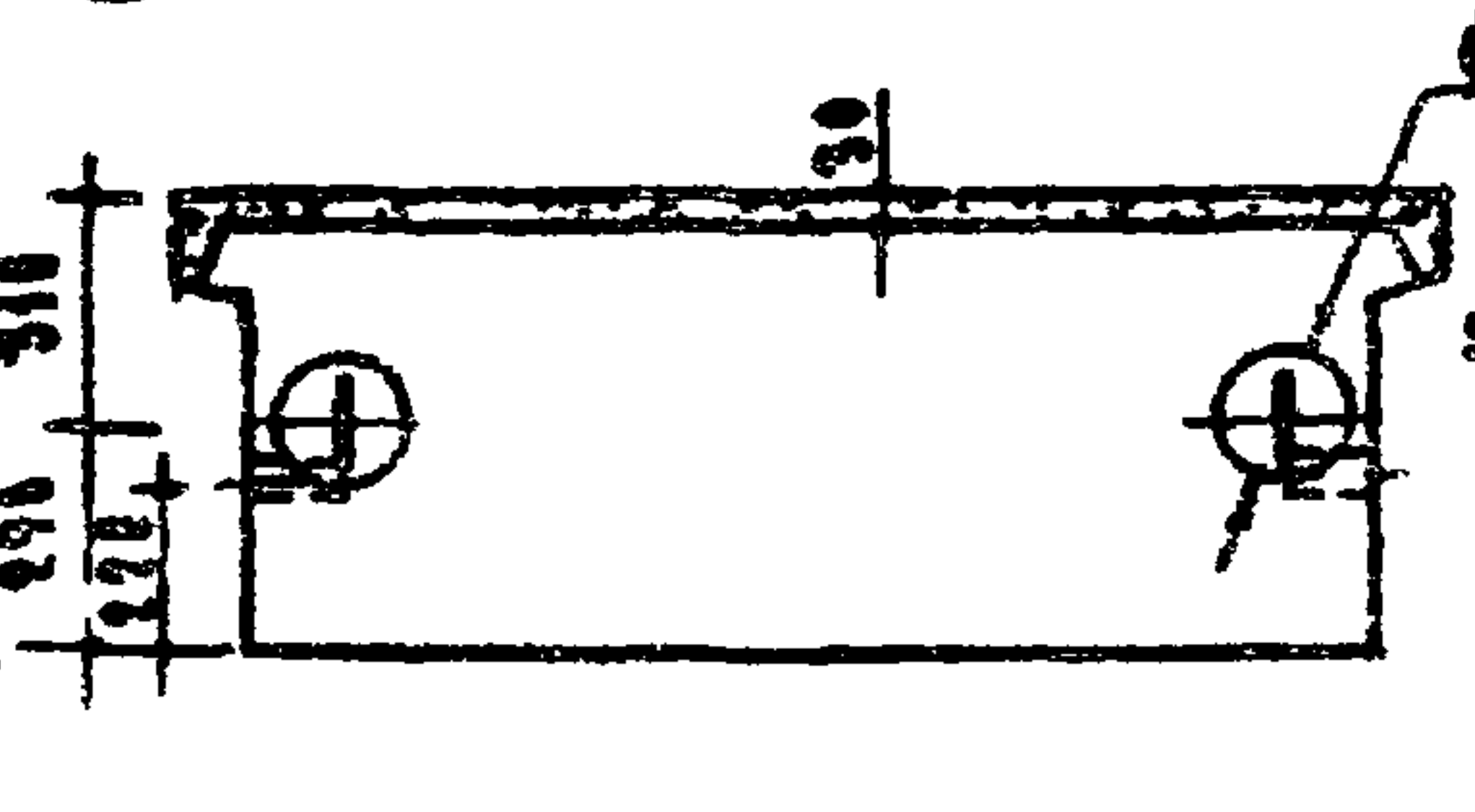
НМС-4С



НМС-4С



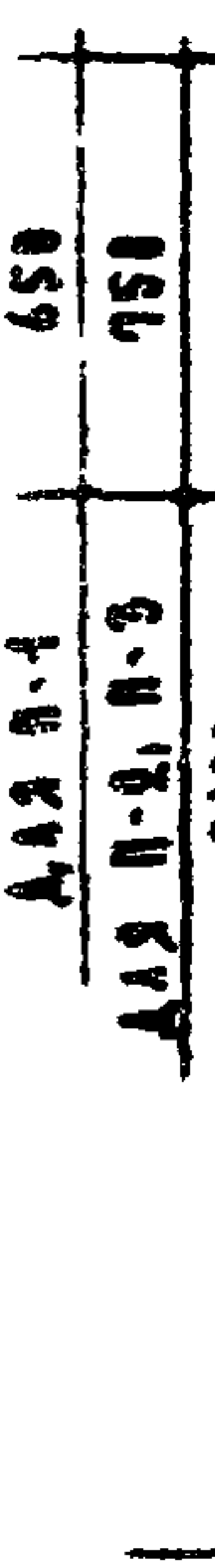
НМС-4С-6



Ø160



Ø130



Ø100



Ø100



ДЛЯ П-1
ДЛЯ П-2, П-3

П-4

П-1; П-2; П-3

МАРКА ПРОВОДА	Ø мм	L мм	Масса кг
П-1	12АТ	3700	3.36
П-2	14АТ	5970	6.82
П-3	16АТ	4020	8.35
П-4	10АТ	1680	1.04

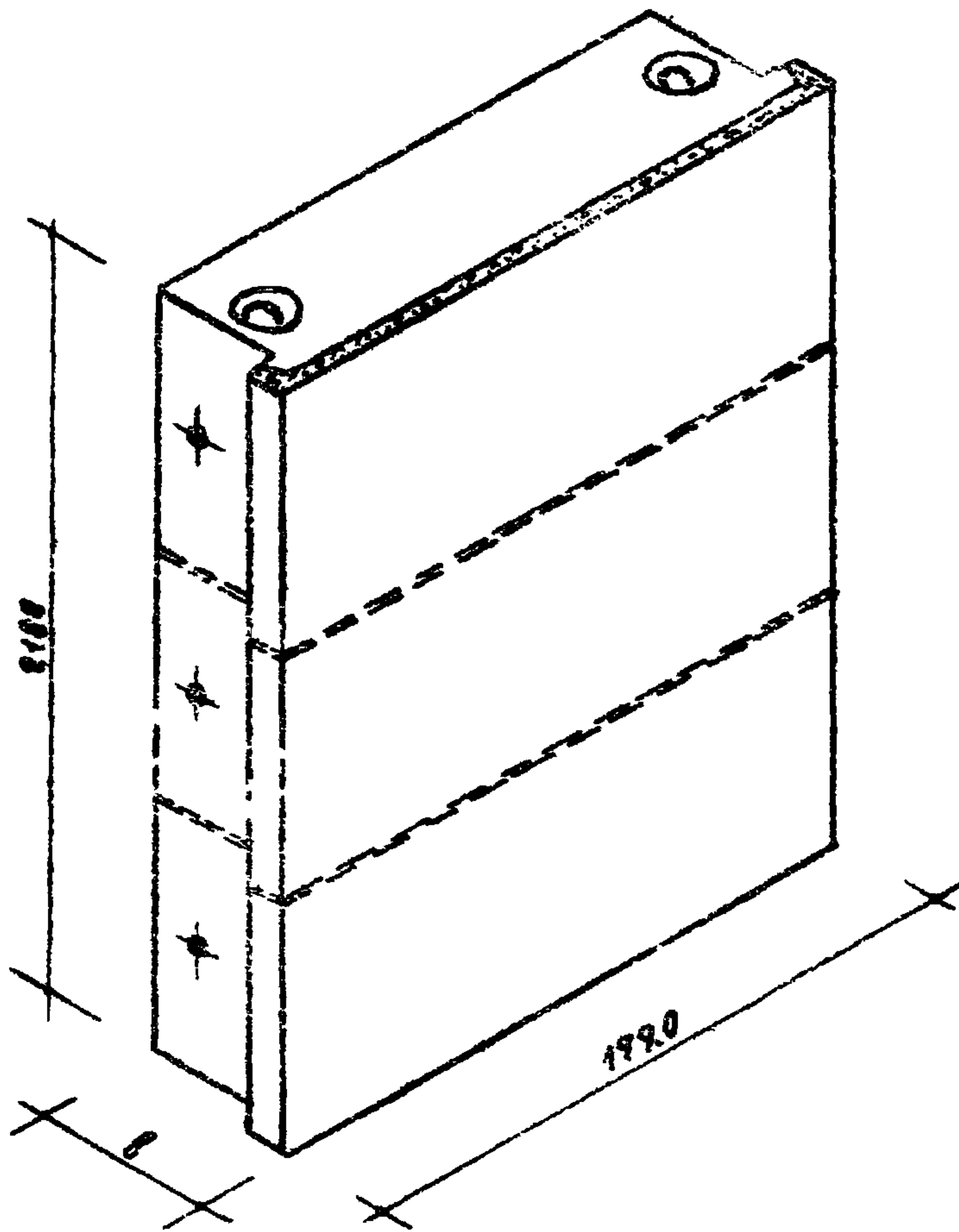
В СКОБКАХ - ПРИВЯЗКА ПРОВОДОВ
ДЛЯ УСТАНОВКИ СПАРЕННЫХ ПЕРЕПЛАТОВ.

КОМПОНЕНТЫ АРМОВАННЫХ БЛОКОВ
СЕРИЯ
ИИ-83-85

ПРОСТЕНОЧНЫЙ БЛОК

МАРКА
НМС-4С-4
НМС-4С
НМС-4С-6

АЛЬБОМ ЛИСТ
90 4



МАРКА БЕТОНА "100"

ТАБЛИЦА ПОКАЗАТЕЛЕЙ

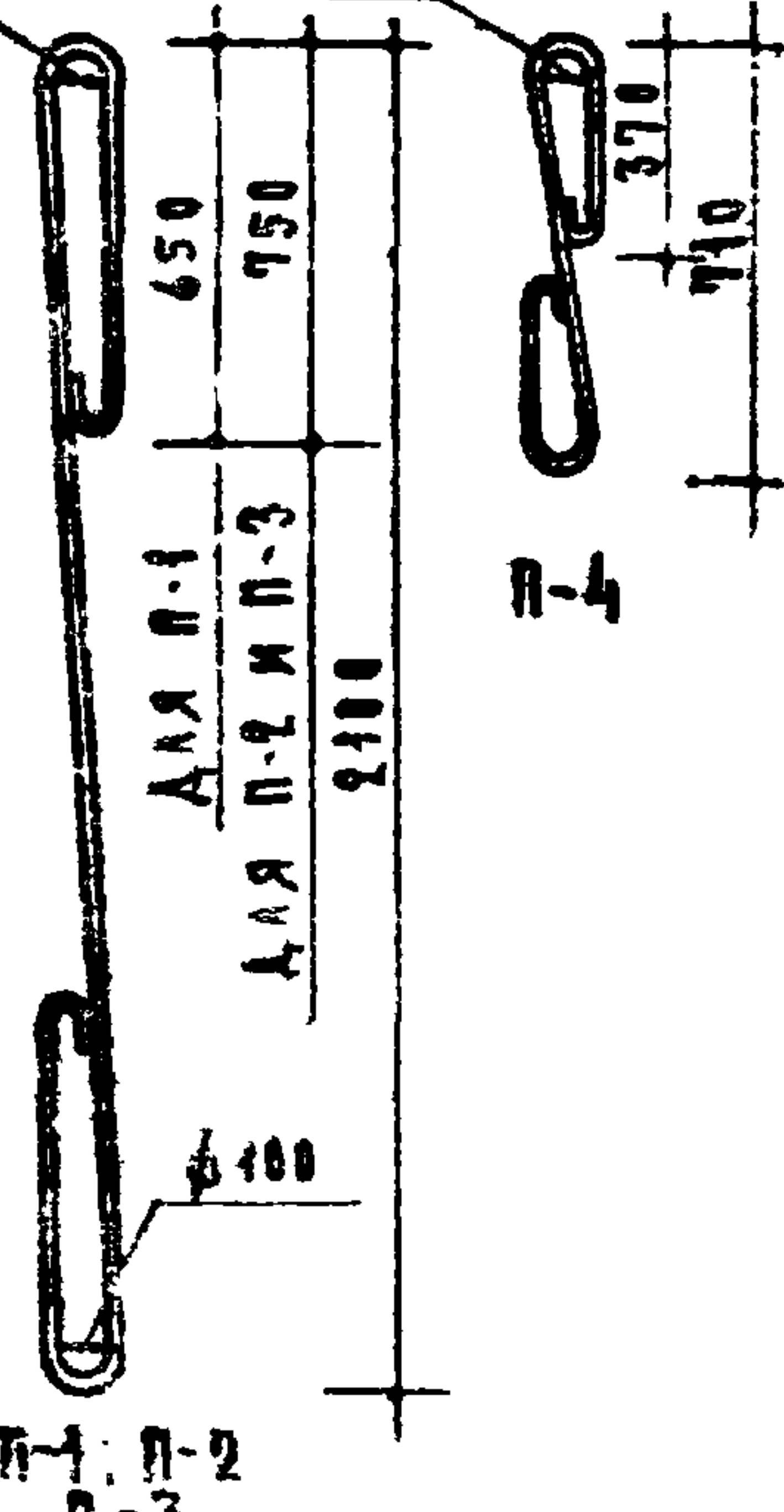
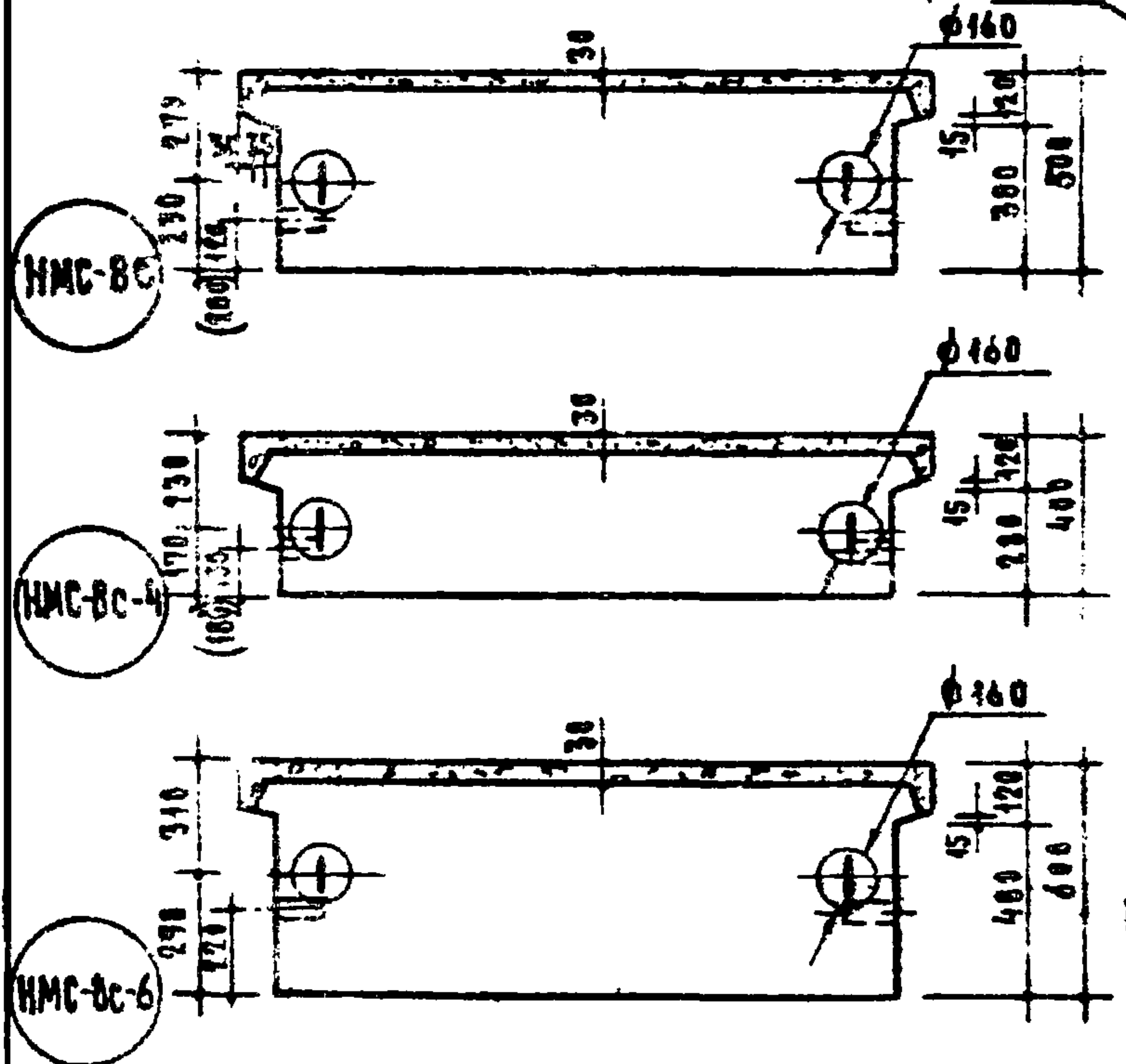
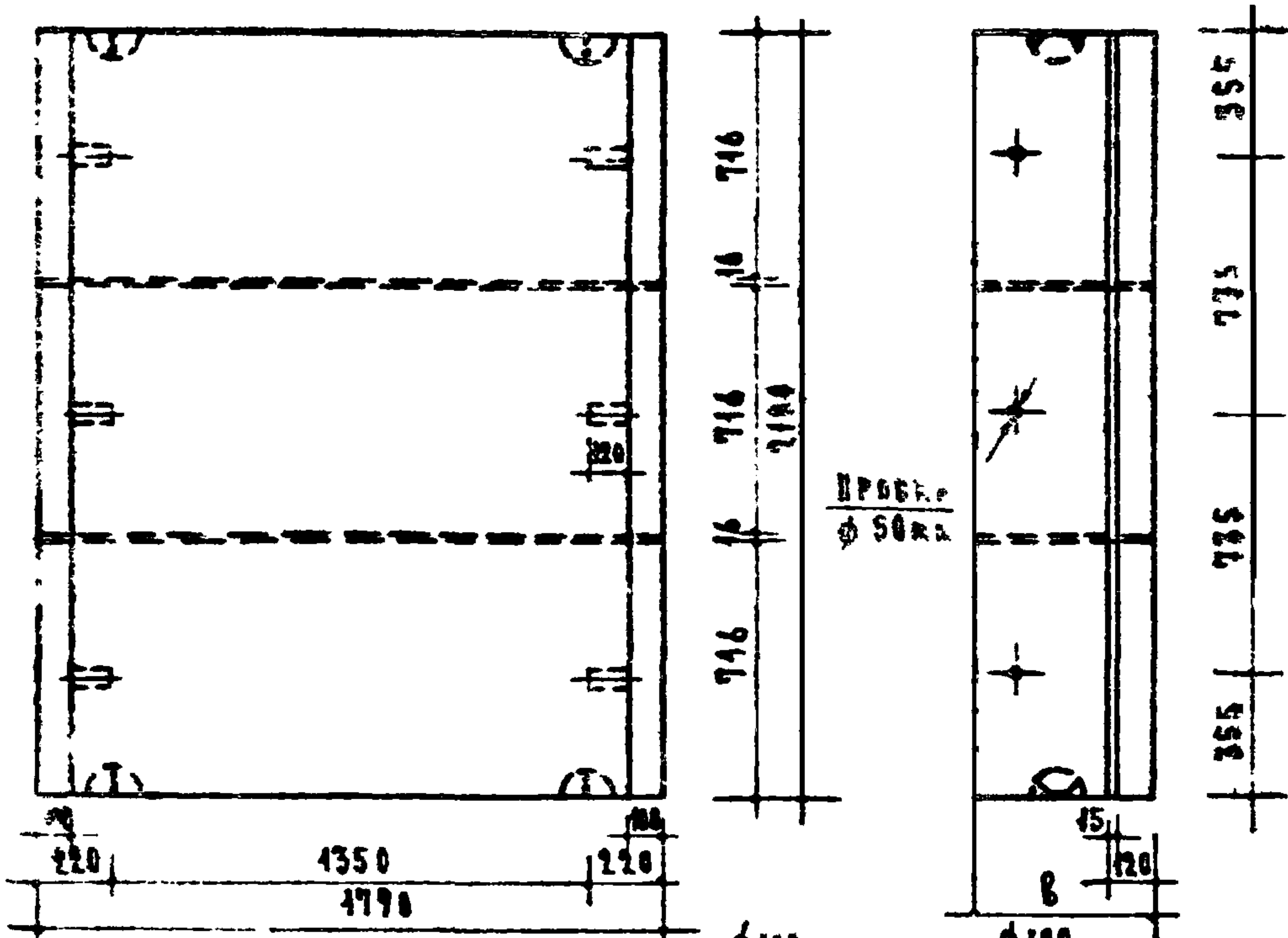
ПОДШИП СТУПЫ	РАЗМЕРЫ СТУПЫ	МАРКА БАВКА	ОБЪЕМ М ³			ВЕС БАВКА КГ			МН АРМ. СТАЛ ЗАЕМ. КР	ВЕС СТАЛ КР
			ФОРМО БЕТОНА	ФАКТУР СЛОЯ	БАВКА	ОБЪЕМНЫЙ ВЕС БЕТОНА				
						1400	1600	1800		
40	2хР	НМС-8с-4	1.303	0.134	1.437	2090	-	-	П-1	6.72
	4хР	НМС-8РС-4	0.426	0.044	0.470	685	-	-	П-4	2.08
50	2хР	НМС-8с	1.653	0.134	1.787	2580	2915	-	П-2	9.64
	4хР	НМС 8РС	0.539	0.044	0.583	845	950	-	П-4	2.08
60	2хР	НМС 8с-6	1.999	0.134	2.133	3065	3465	3865	П-3	12.90
	4хР	НМС-8РС-6	0.652	0.044	0.696	1080	1130	1260	П-4	2.98

ОБЪЕМНЫЙ ВЕС ФАКТУРНОГО БЕТОНА 2000 КГ/М³

СТЕНОВЫЕ АГРЕ-
БЕТАЧНЫЕ БАВКИ
СЕРИЯ
ИИ-83-85

ПРОСТЕНОЧНЫЙ БЛОК

МАРКА	АББЕВМАНСТ
НМС-8с-4	
НМС-8с	90
НМС-8с-6	5



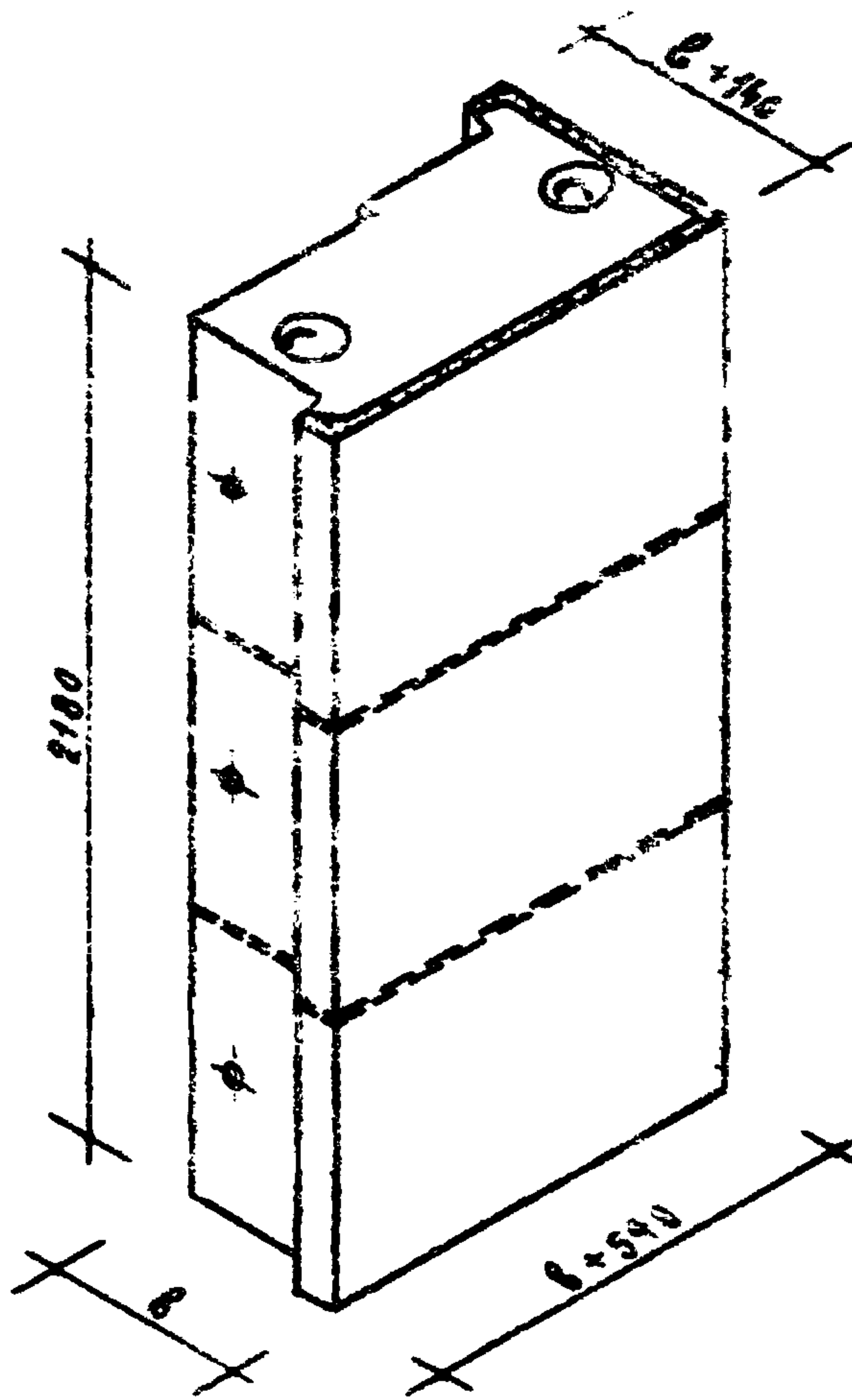
В СКВОЖАХ - ПРИВЯЗКА ПРОВОДОВ
 ДЛЯ УСТАНОВКИ СВАРЕННЫХ ПЕРЕПЛАТОВ

МАРКА ПЕРЕПЛАТ	Ø мм	С мм	ВЕС кг
П-1	12 А I	3780	3.36
П-2	14 А I	3990	4.82
П-3	16 А I	4028	6.35
П-4	10 А I	1688	4.04

СТЕНОВЫЕ АРКИ
 БЕТОННЫЕ БАВКИ
 СЕРИЯ
 ИИ-03-05

ПРОСТЕНОЧНЫЙ БЛОК

МАРКА	АЛБ	В	Л	С	Т
НМС-8С-4					
НМС-8С		90			6
НМС-8С-6					



МАРКА БЕТОНА "100"

ТАБЛИЦА ПОКАЗАТЕЛЕЙ

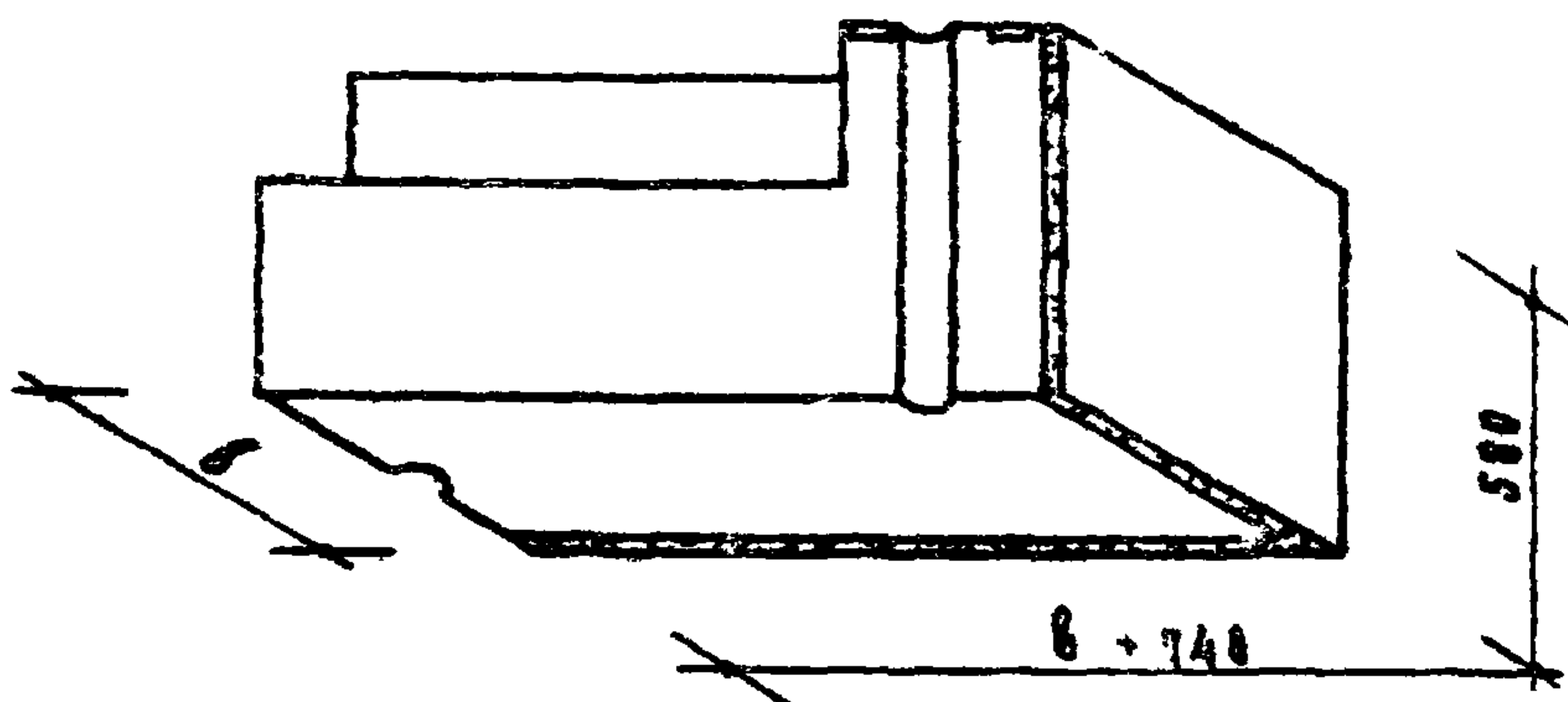
ТОЛЩИНА СТЕНЫ	РАЗРЕЗКА СТЕНЫ	МАРКА БЛОКА	ОБЪЕМ М ³			ВЕС БЛОКА КГ			ИИ АРМ.СТАЛЬ ЗАЕМ. КГ	ВЕС СТАЛЬ КГ
			ДЕРЖАТ БЕТОНА	ФАКТУР САДЯ	БЛОКА	ОБЪЕМНЫЙ ВЕС БЕТОНА				
						1400	1600	1800		
41	2ЭР	НМС-5С-4	0.754	0.106	0.960	4270	—	—	П-1	6.72
	4ЭР	НМС-5РС-4	0.247	0.037	0.284	420	—	—	П-4	2.08
50	2ЭР	НМС-5С	1.053	0.119	1.172	1710	1925	—	П-1	6.72
	4ЭР	НМС-5РС	0.346	0.042	0.388	570	640	—	П-4	2.08
60	2ЭР	НМС-5С-6	1.395	0.152	1.527	2245	2495	2775	П-2	9.64
	4ЭР	НМС-5РС-6	0.458	0.046	0.504	735	825	945	П-4	2.08

ОБЪЕМНЫЙ ВЕС ФАКТУРНОГО БЕТОНА 2000 КГ/М³

Стеновые арко-
бетонные блоки
СЕРИЯ
ИИ-03-05

ПРОСТЕНОЧНЫЙ БЛОК
/УГЛОВОЙ/

МАРКА НМС-5С-4 НМС-5С НМС-5С-6	АЛЬБОМ 90	ЛИСТ 7
---	--------------	-----------



МАРКА БЕТОНА 100^н

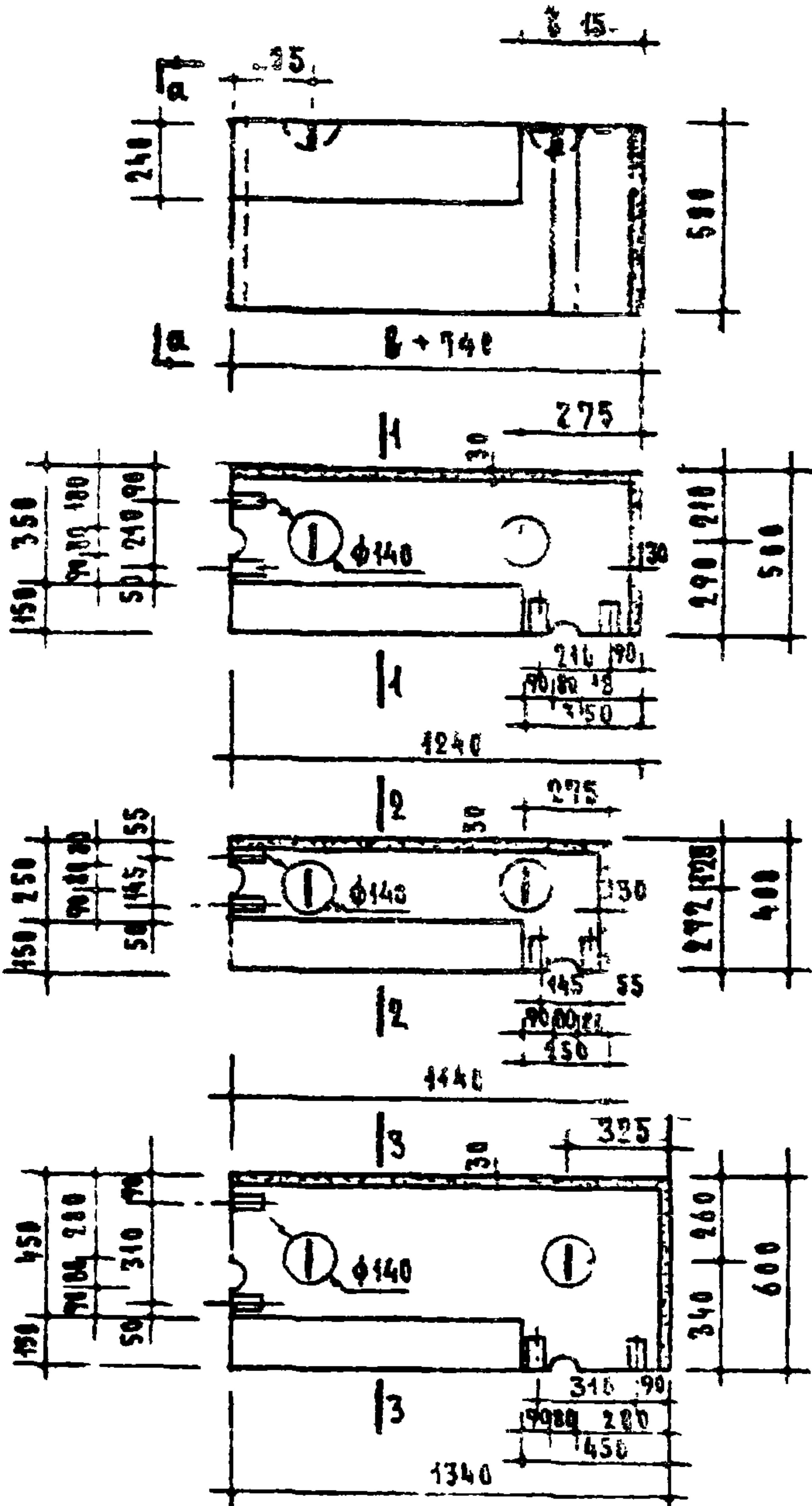
ТАБЛИЦА ПОКАЗАТЕЛЕЙ								
ТРАЖИНА СЛЕСИ	МАРКА БЛОКА	ОБЪЕМ М ³			ВЕС БЛОКА КГ			ВЕС СЛАБИ КГ
		АКРОПО- БЕТОНА	ФАКТУР- БЕТОНА	БЛОКА	ОБЪЕМНЫЙ ВЕС БЕТОНА			
					1400	1600	1800	
40	НМ-86-4П	0.201	0.026	0.227	335	-	-	5.89
50	НМ-86П	0.293	0.030	0.323	470	530	-	6.43
60	НМ-86-6П	0.396	0.033	0.429	620	700	780	7.16

ОБЪЕМНЫЙ ВЕС ФАКТУРНОГО БЕТОНА 2000 КГ/М³

СТЕННЫЕ АРКО-
БЕТОННЫЕ БЛОКИ
СЕРИЯ
НН-03-05

ПОЯСНОЙ БЛОК

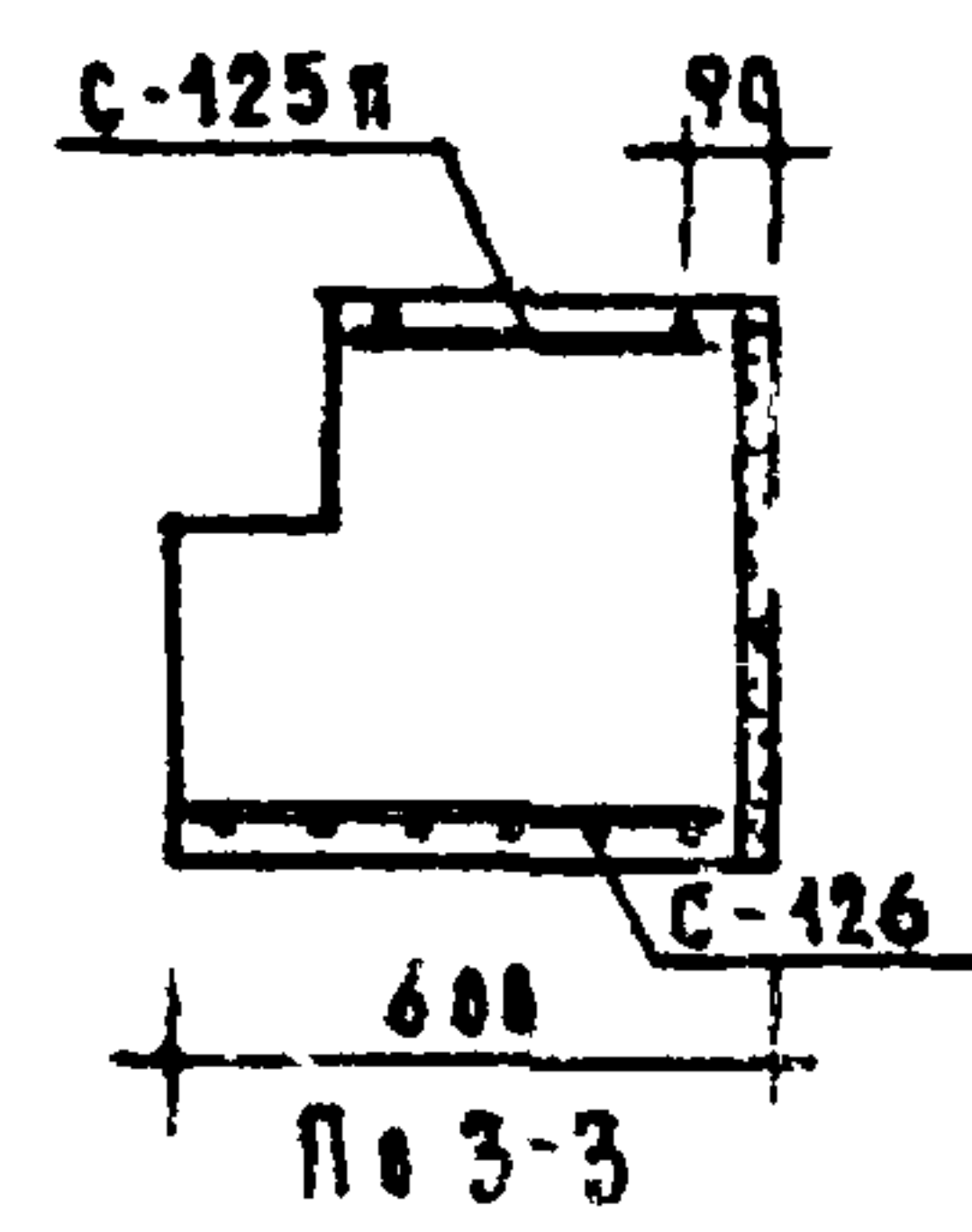
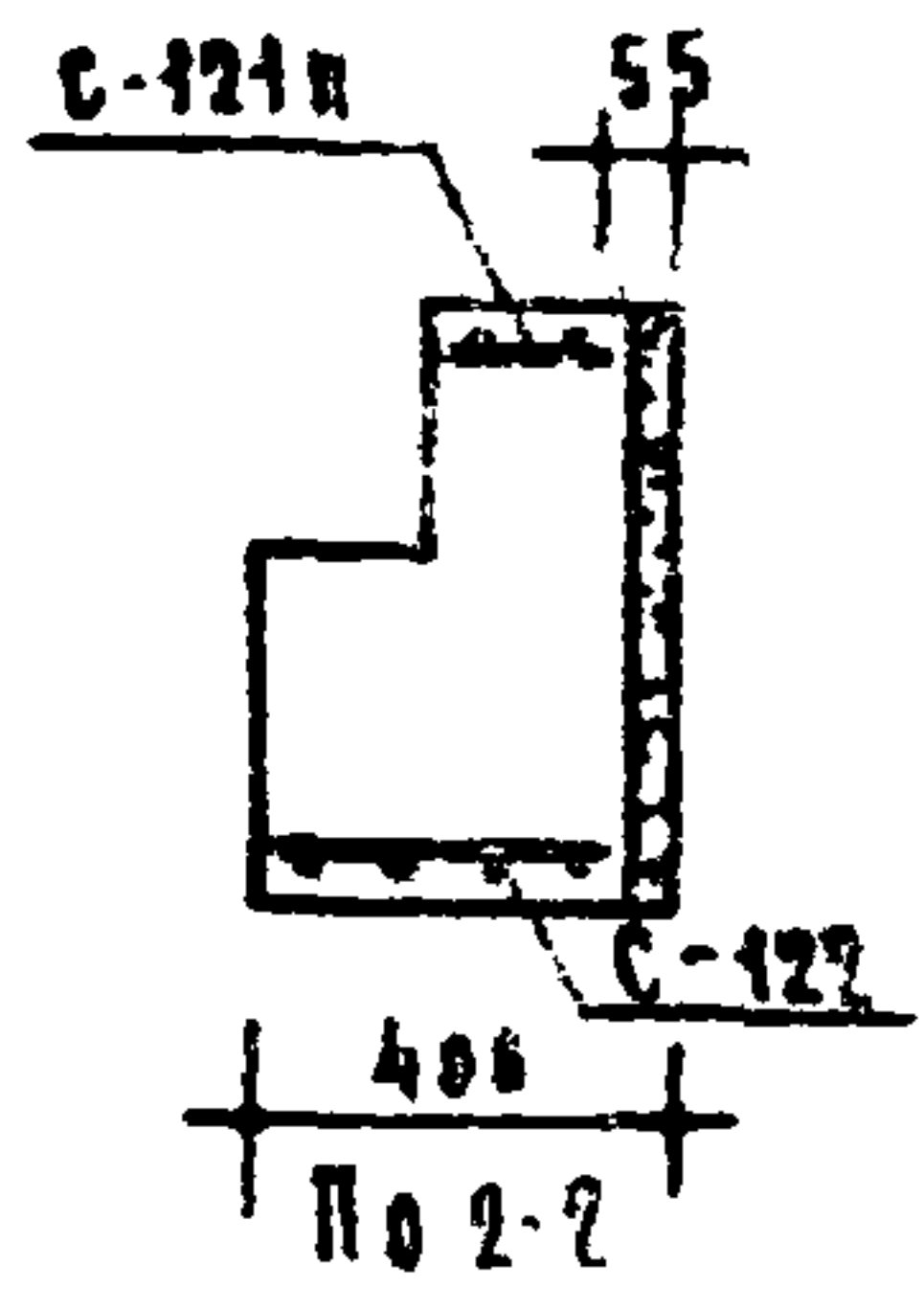
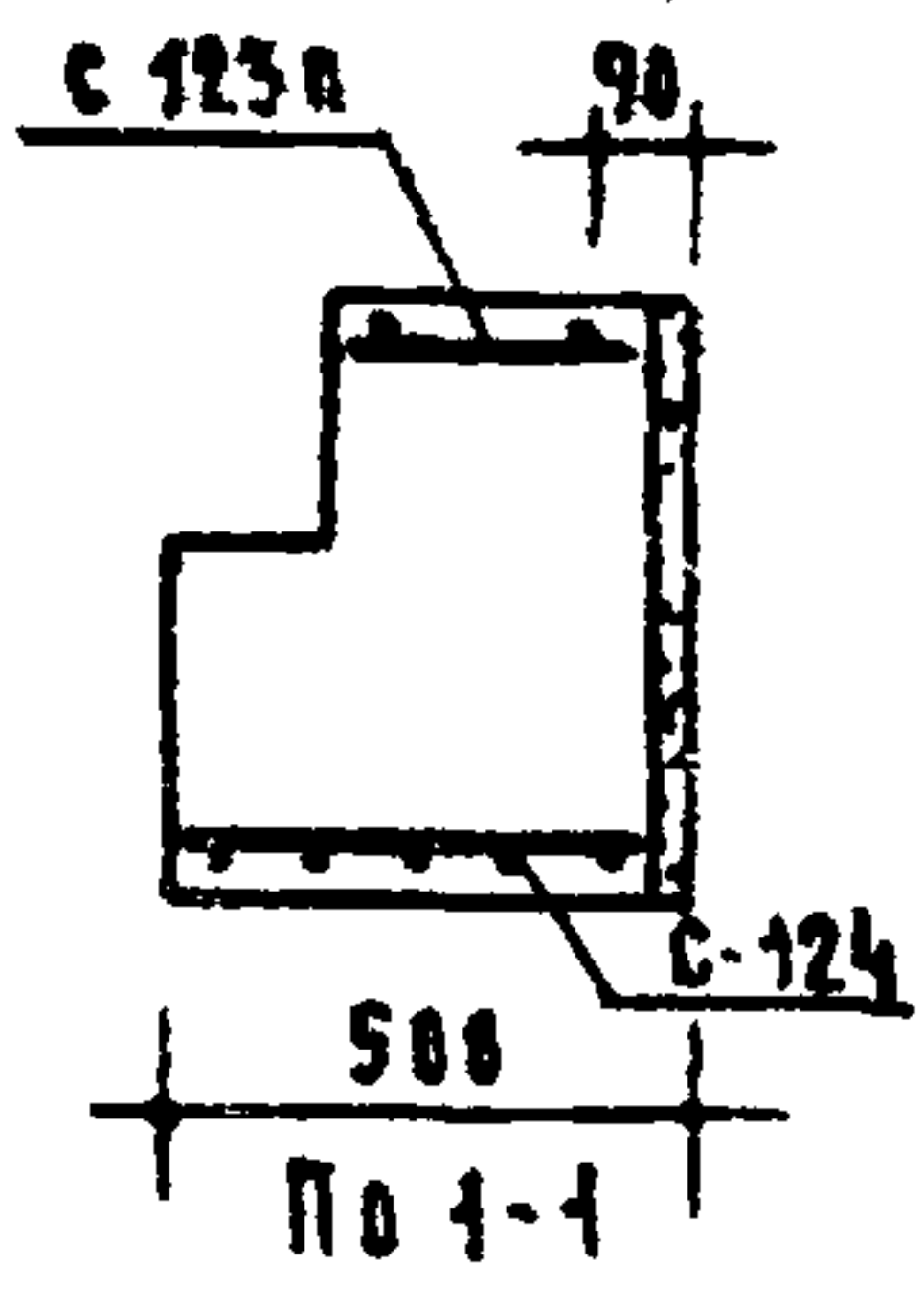
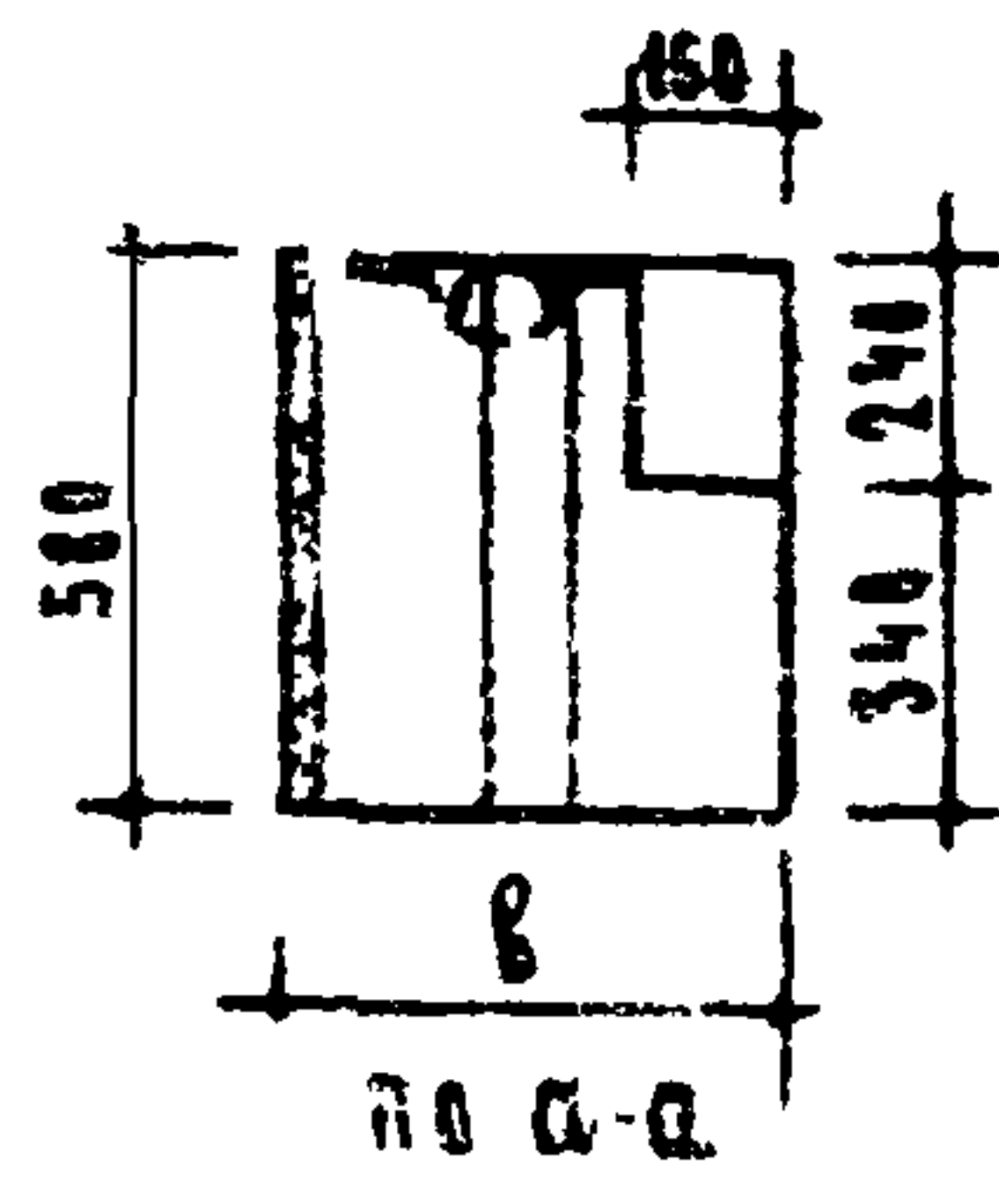
МАРКА НМ-86-4П НМ-86П НМ-86-6П	АЛБОВ: 90	АХСТ 9
---	--------------	-----------



ИМ-86П

ИМ-86-4П

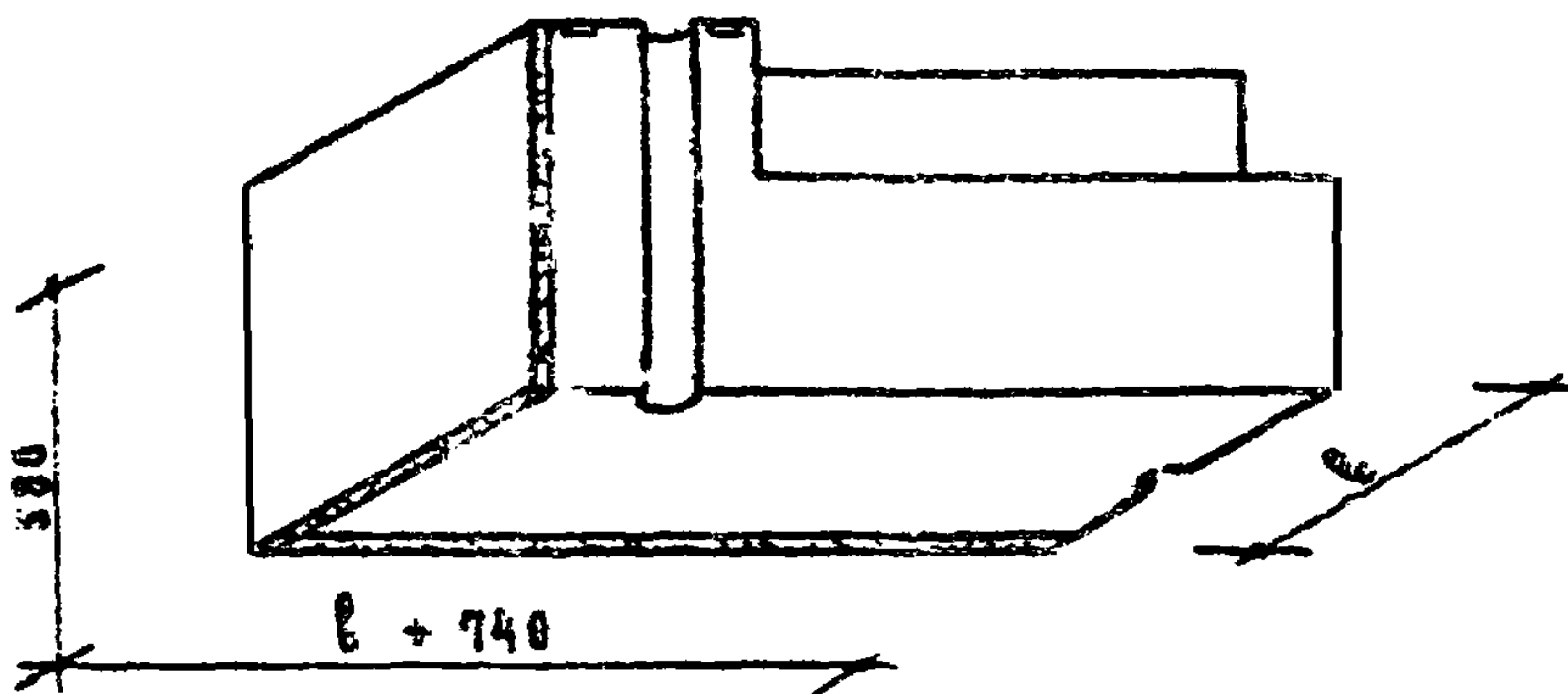
ИМ-86-6П



СТЕННЫЕ АРХИ-
БЕТОННЫЕ БЛОКИ
Серия
ИИ-03-05

ПОЯСНОЙ БЛОК

МАРКА	АЛБЕОМ	ЛЮСТ
ИМ-86-4П		
ИМ-86П	90	10
ИМ-86-6П		



МАРКА БЕТОНА „100“

ТАБЛИЦА ПОКАЗАТЕЛЕЙ

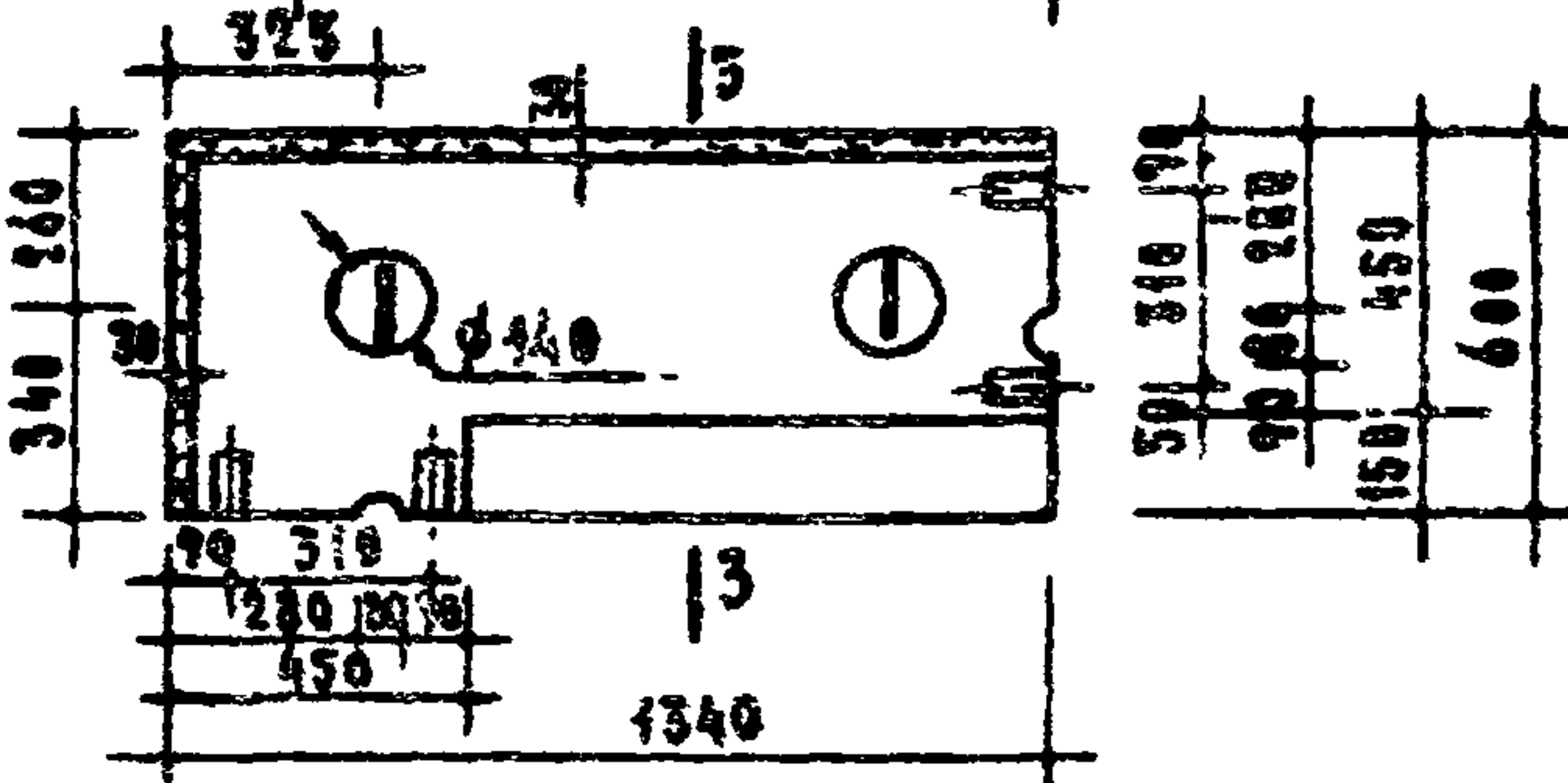
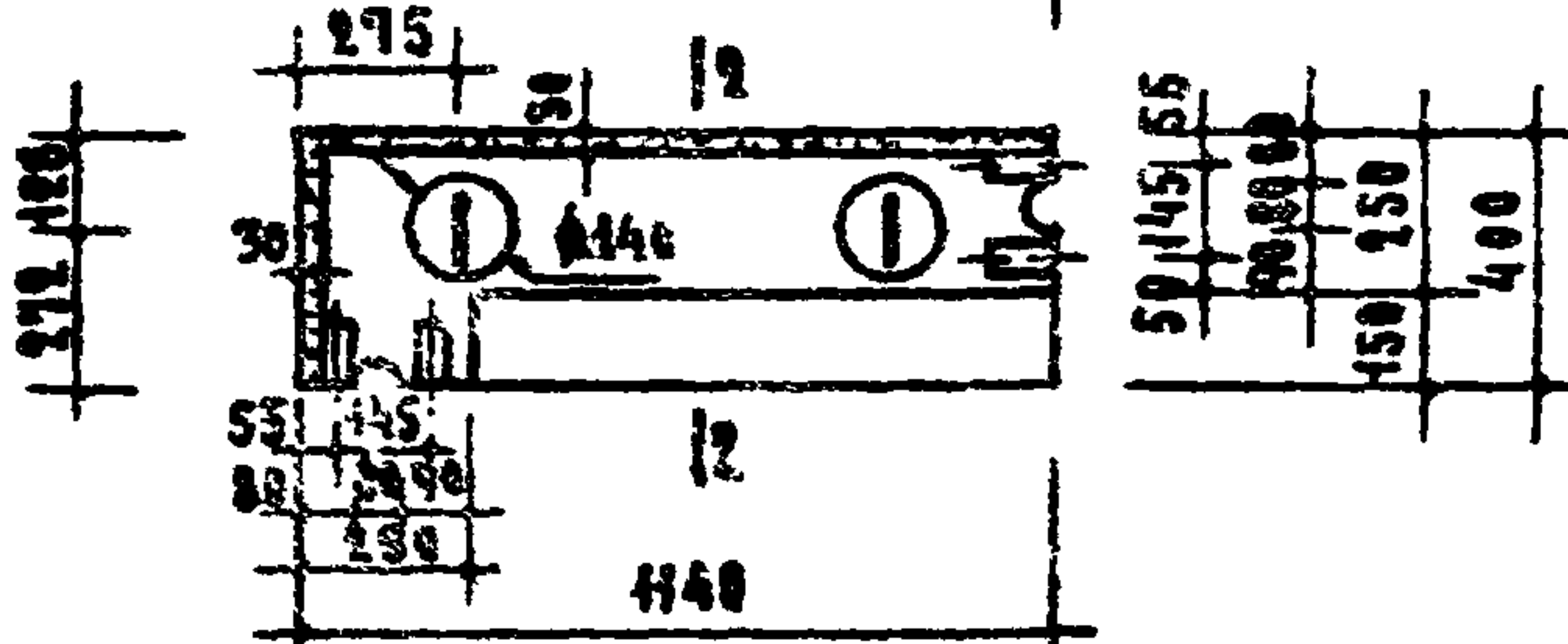
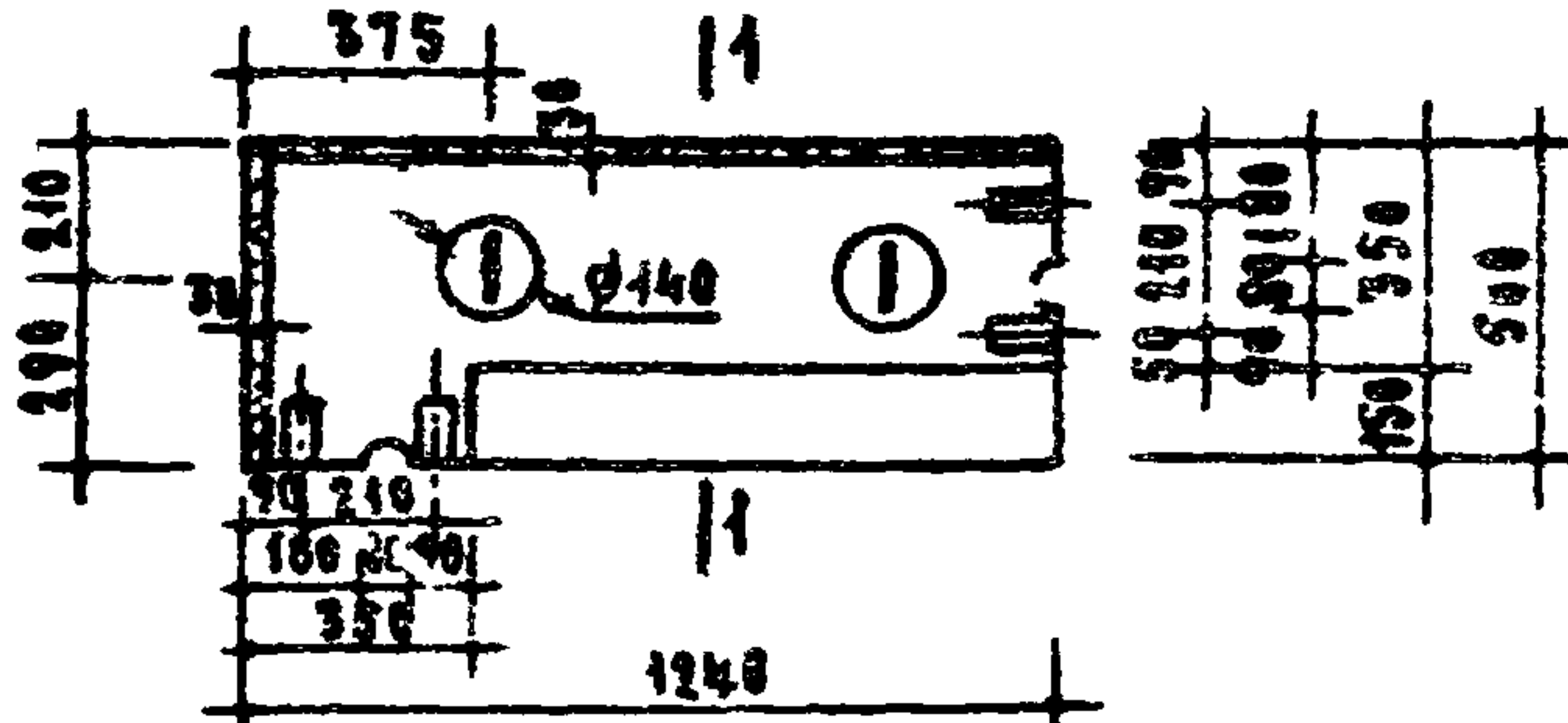
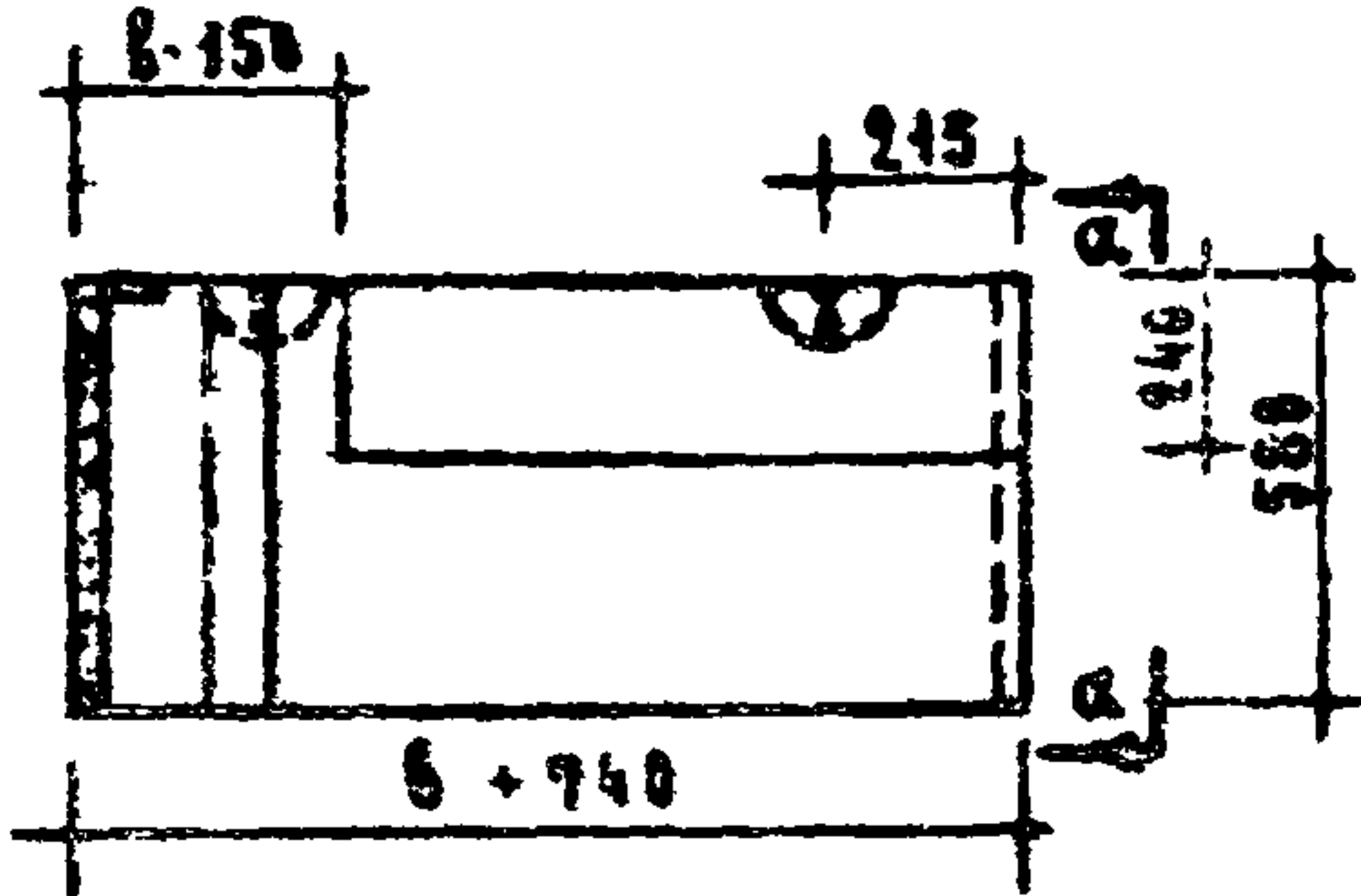
ПОВЕРЖИТЕЛЬНЫЕ СЕРИИ	МАРКА БЛОКА	ОБЪЕМ М ³			ВЕС БЛОКА КГ			ВСЕ СГАН КГ
		ФАКТУРНОГО БЕТОНА	БЕТОНА	БЛОКА	ОБЪЕМНЫЙ ВЕС БЕТОНА			
					1400	1600	1800	
40	НМ-86-4А	0.201	0.026	0.227	335	—	—	5.89
50	НМ-86А	0.293	0.030	0.323	476	530	—	6.43
60	НМ-86-6А	0.396	0.033	0.429	426	780	780	7.16

ОБЪЕМНЫЙ ВЕС ФАКТУРНОГО БЕТОНА 2000 КГ/М³

СТЕПНЫЕ АРКО-
БЕТОННЫЕ БЛОКИ
СЕРИЯ
НМ-86-05

ПОЯСНОЙ БЛОК

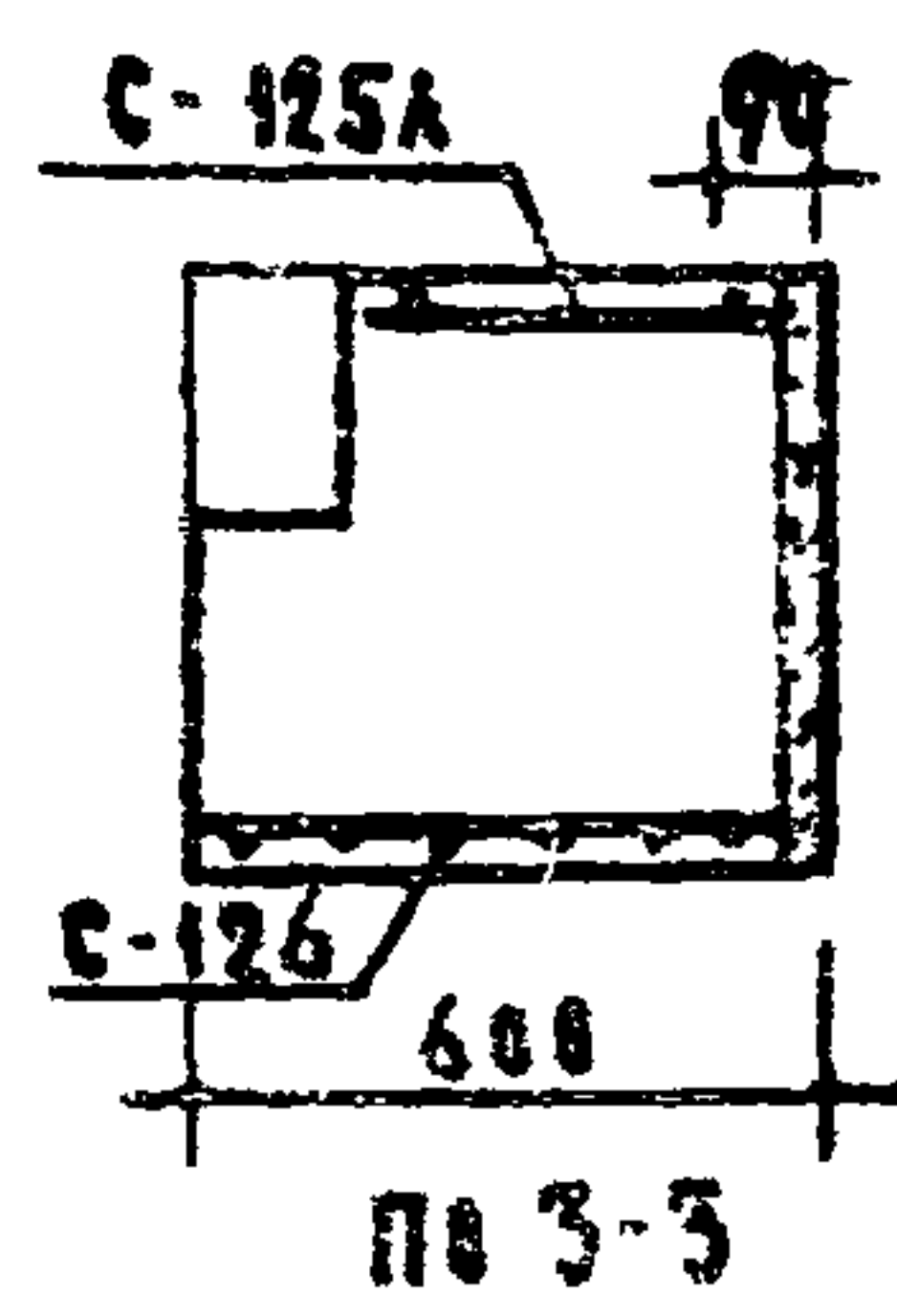
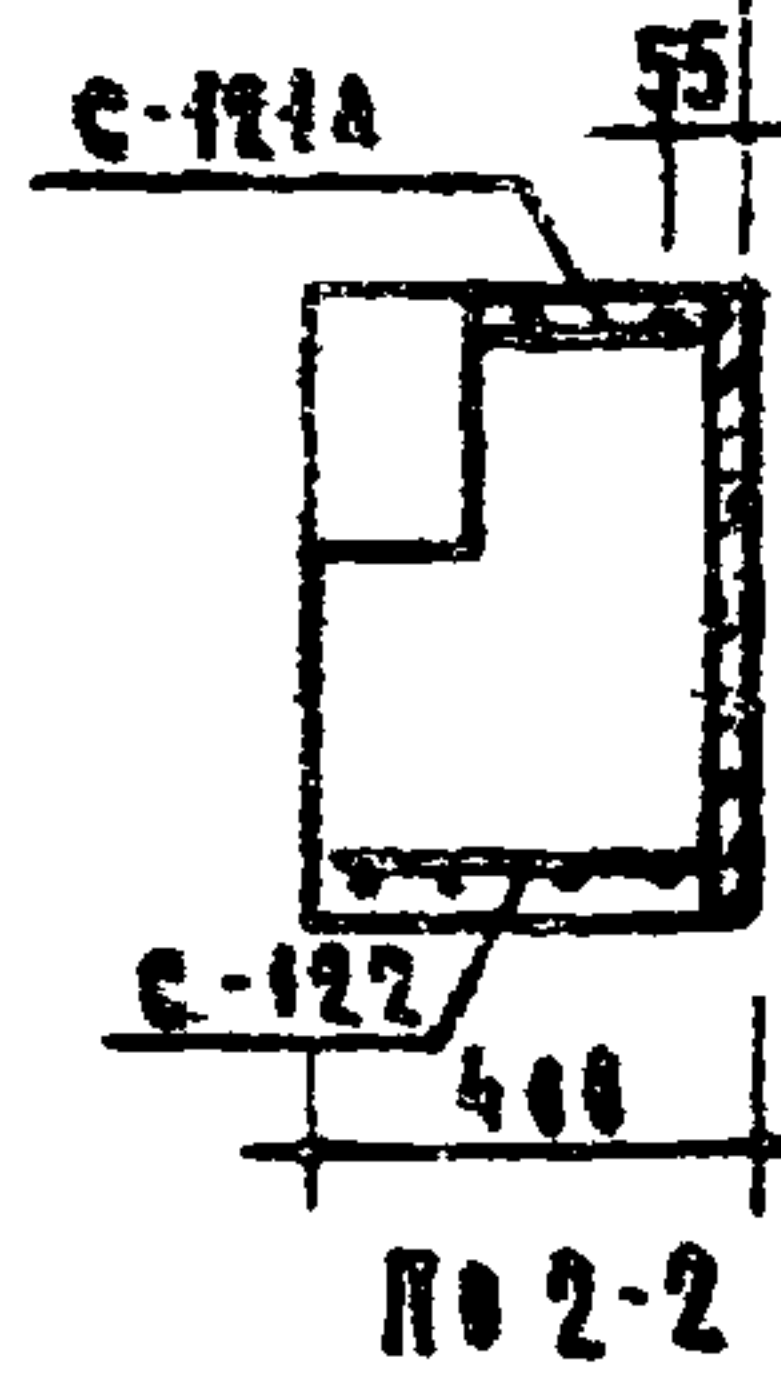
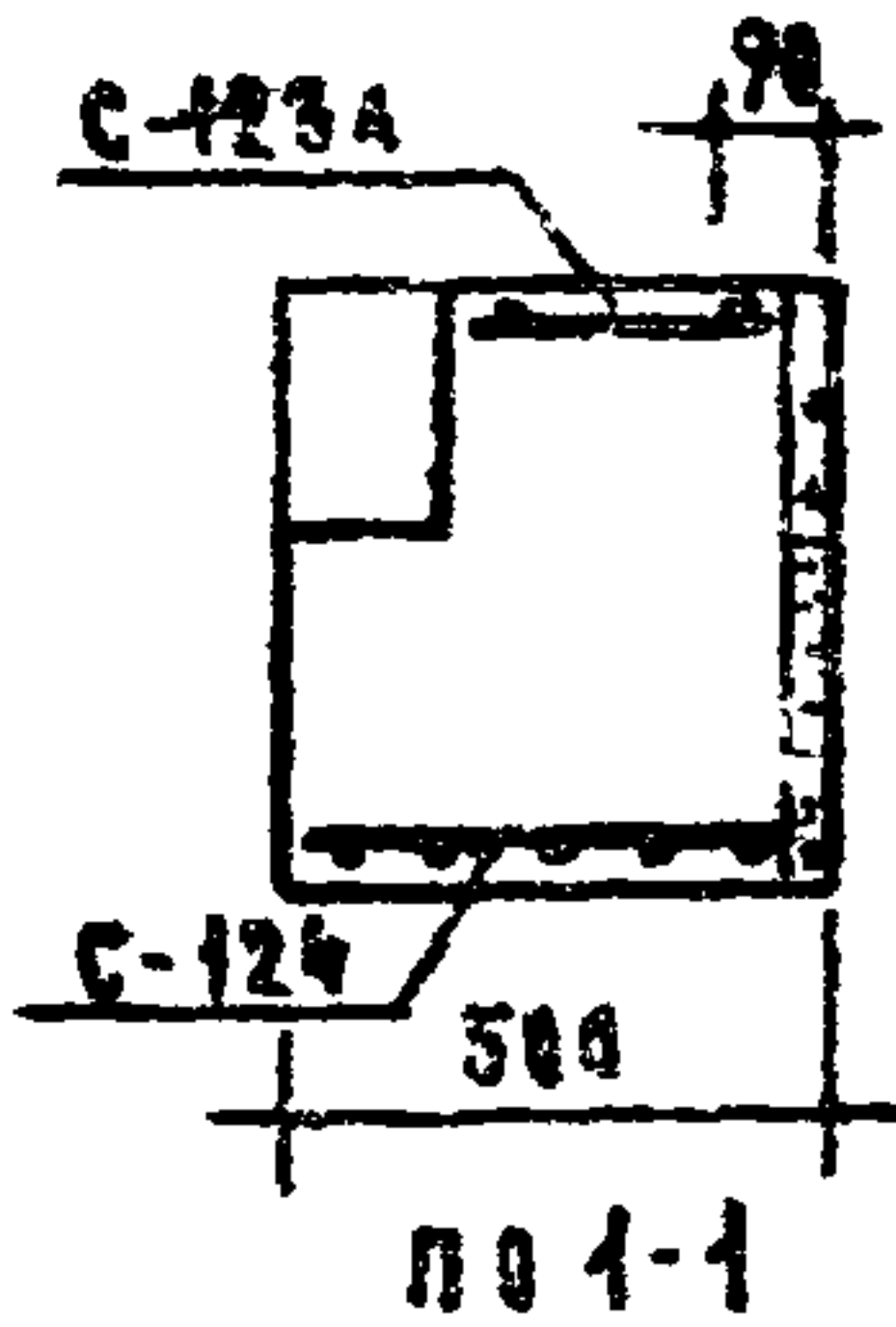
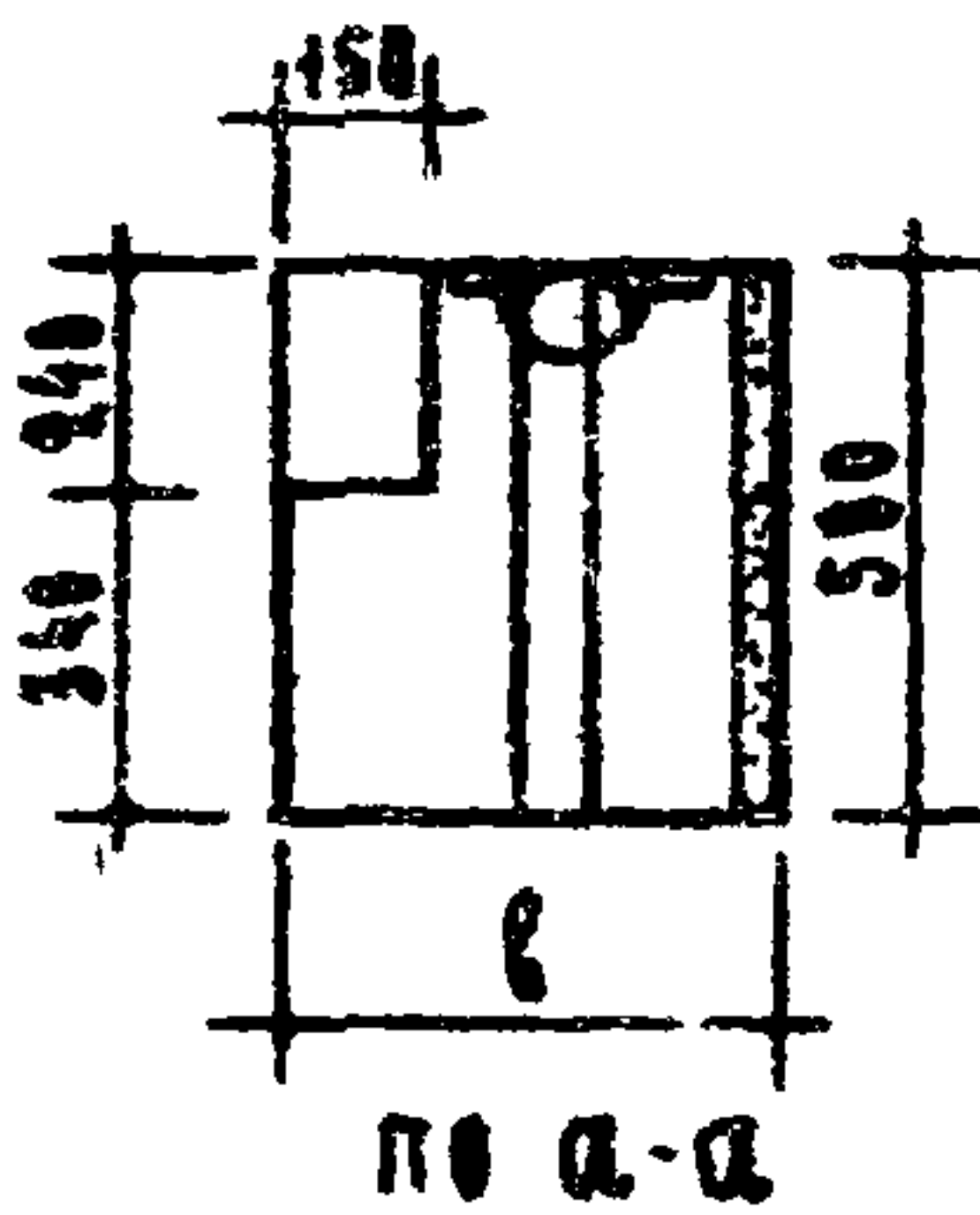
МАРКА	МАССА	АНСТ
НМ-86-4А		
НМ-86А	90	11
НМ-86-6А		



НМ-86А

НМ-86А

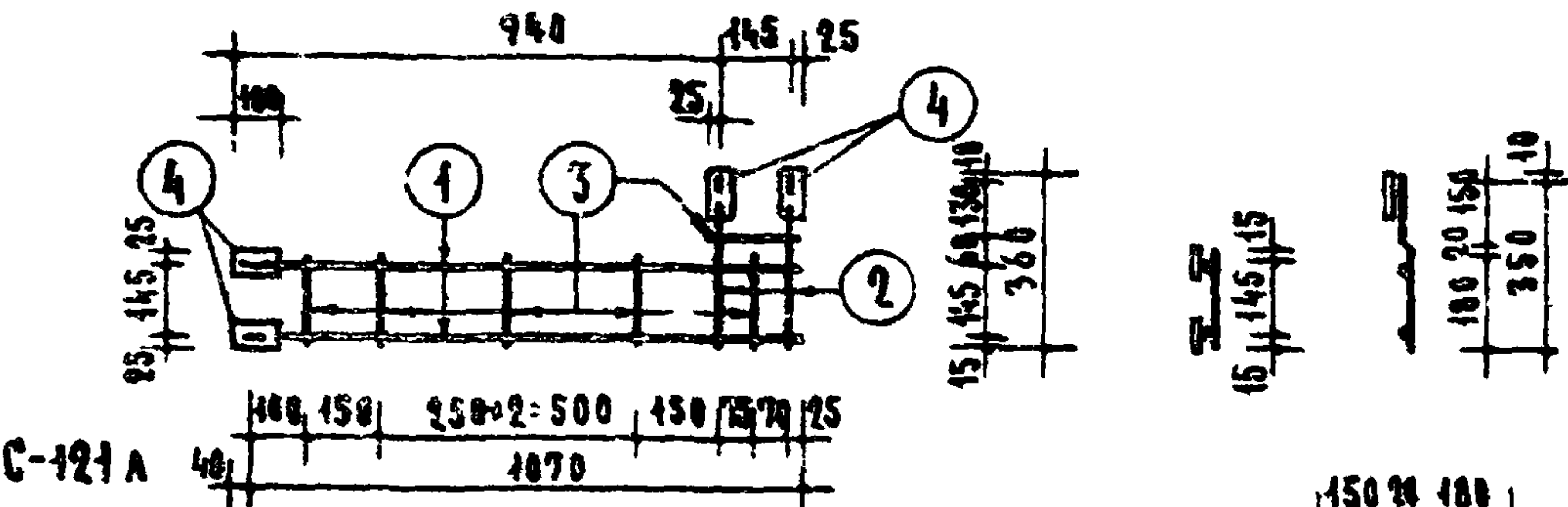
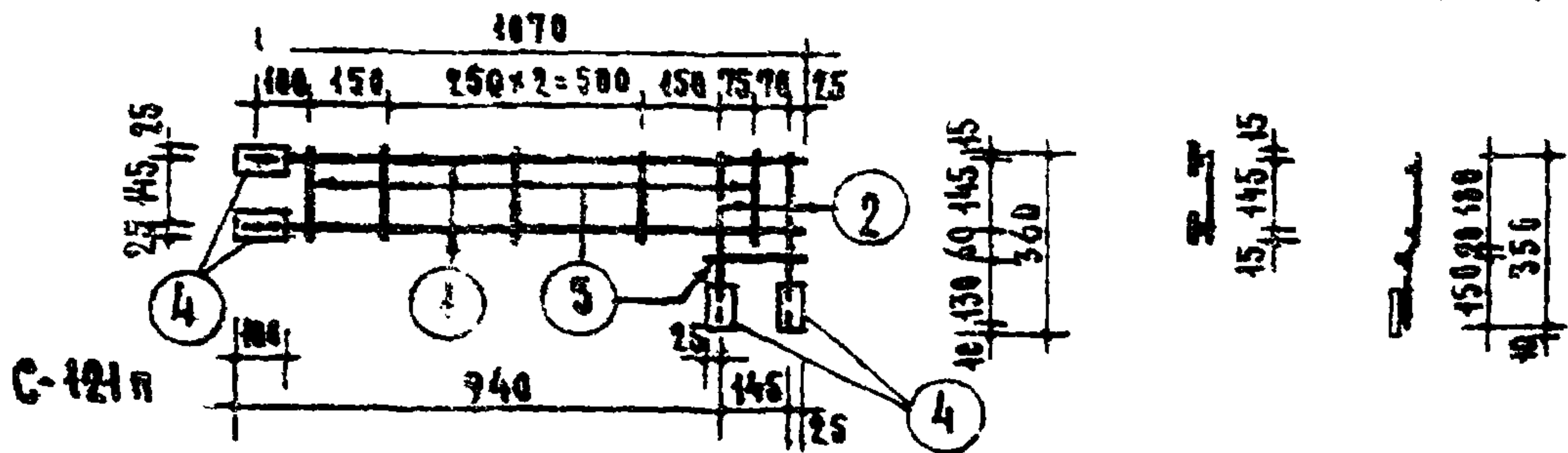
НМ-86А



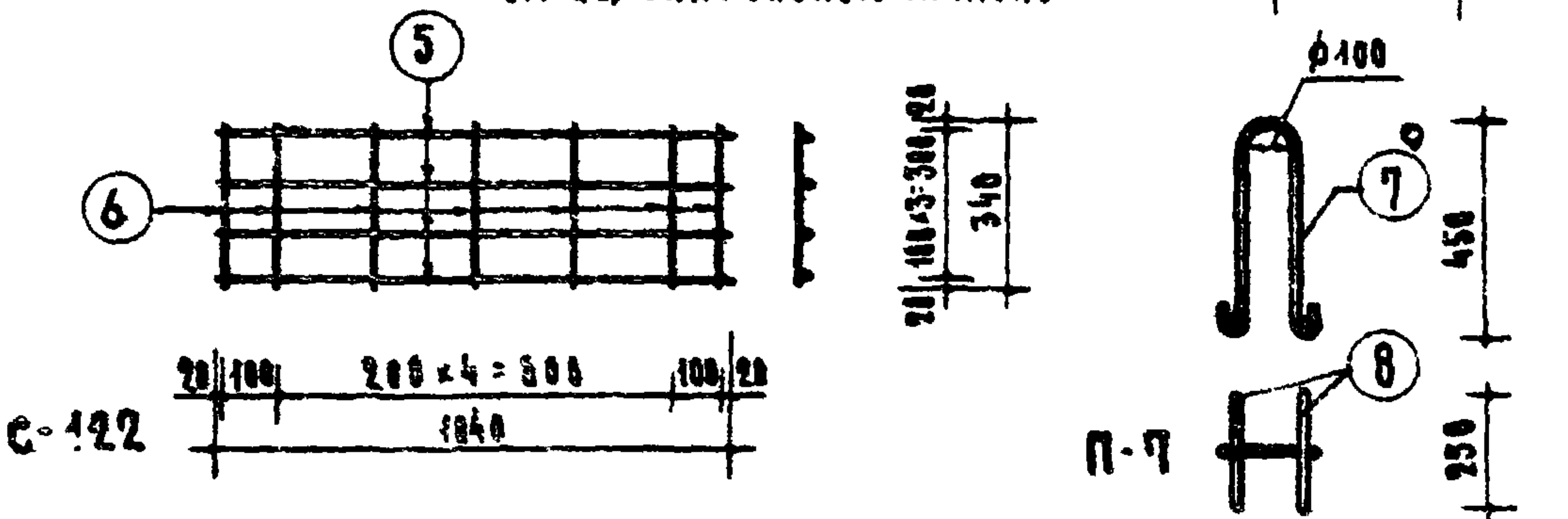
СРЕДНИЕ АПРО-
СИМНО БЛОК
Б Р Я
НМ-83-05

ПОЯСНОЙ БЛОК

МАРКА	АЛБОВ	ЛСТ
НМ-86-4А		
НМ-86А	50	10
НМ-86-6А		



УКАЗАНИЯ ПО АНТИКОРРОЗИОННОЙ ЗАЩИТЕ ЗАКАДНЫХ ДЕТАЛЕЙ СМ. ПОЯСНИТЕЛЬНУЮ ЗАПИСКУ

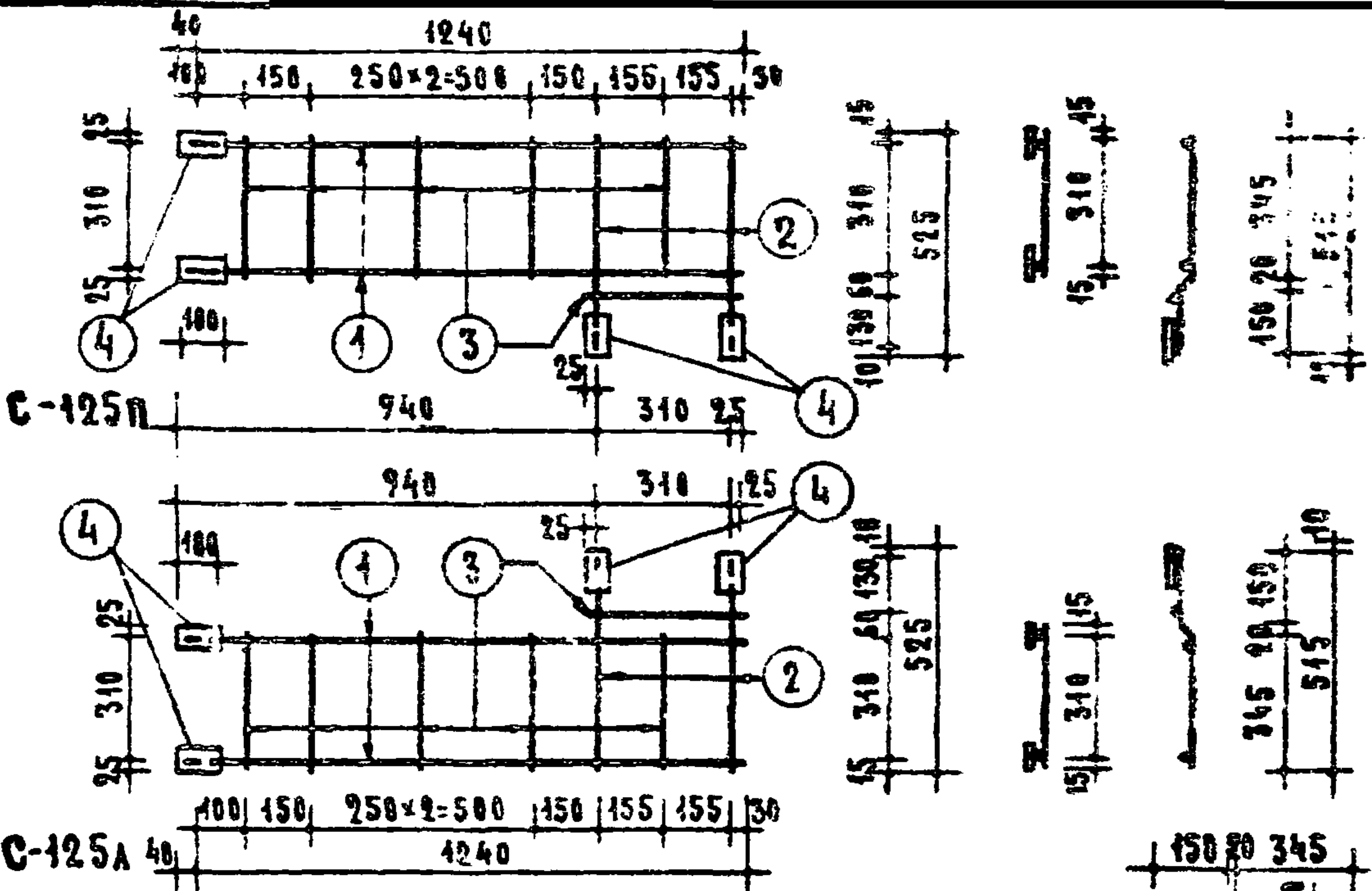


СПЕЦИФИКАЦИЯ СТАЛИ								ВЫБОРКА СТАЛИ					
АРМАТУРНЫЕ ЭЛЕМЕНТЫ	ИН	СЭЧ.	НА ЭЛЕМЕНТ			ВЕС КГ		ХАРАКТЕРИСТИКА СТАЛИ	СЭЧ.	ДЛИНА	ВЕС	ОБЩИЙ ВЕС КГ	
			ДЛИНА	КОЛ.	ОБЩАЯ ДЛИНА	НА ЭЛЕМ.	ОБЩИЙ						
МАРКА	ШР.	ММ	ММ	ШТ.	М	КГ	КГ	ММ	М	КГ	КГ		
C-121B C-121A	1	1	10AII	1070	2	2.14	4.32	4.32	КЛАСС А-I ГОСТ 5781-81 МАРКА R _с ⁿ =2400 Б.С.Т.3	10AII	284	1.75	5.89
		2	10AII	350	2	0.70	0.43	0.43		10AII	348	2.16	
		3	5BII	175	6	1.05	0.16	0.16		4BII	2.38	0.24	
		4	50x6	100	4	0.40	0.94	0.94		5BII	5.21	0.80	
C-122	1	5	5BII	1070	4	4.16	0.64	0.64	КЛАСС В-I ГОСТ 6727-53 R _с ⁿ =5500	4BII	2.38	0.24	
		6	4BII	340	7	2.38	0.24	0.24		5BII	5.21	0.80	
П-7	2	7	10AII	1240	1	4.24	0.77	1.54	"СТАЛЬ 3" ГОСТ 103-57	50x6	0.40	0.94	
		8	10AII	250	2	0.50	0.31	0.62					

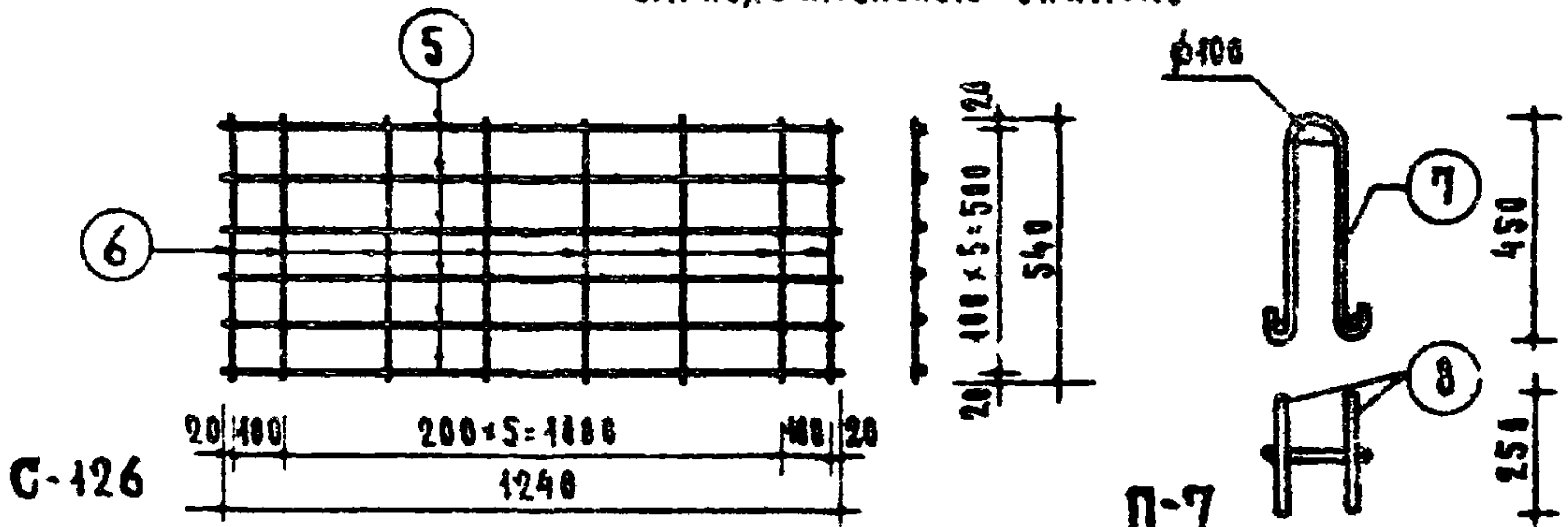
СТЕНОВЫЕ АЛКР-
БЕТОННЫЕ БЛОКИ
СЕРИЯ
ИИ-83-05

ПОЯСНЫЕ БЛОКИ
АРМАТУРНЫЕ ЭЛЕМЕНТЫ

МАРКА АЛЬБОМ ЛИСТ
ИИ-86-4п 90 13
ИИ-86-4п



УКАЗАНИЯ ПО АНТИКОРРОЗИОННОЙ ЗАЩИТЕ ЗАКАЗНЫХ ДЕТАЛЕЙ СМ. ПОЯСНИТЕЛЬНУЮ ЗАЯВКУ.

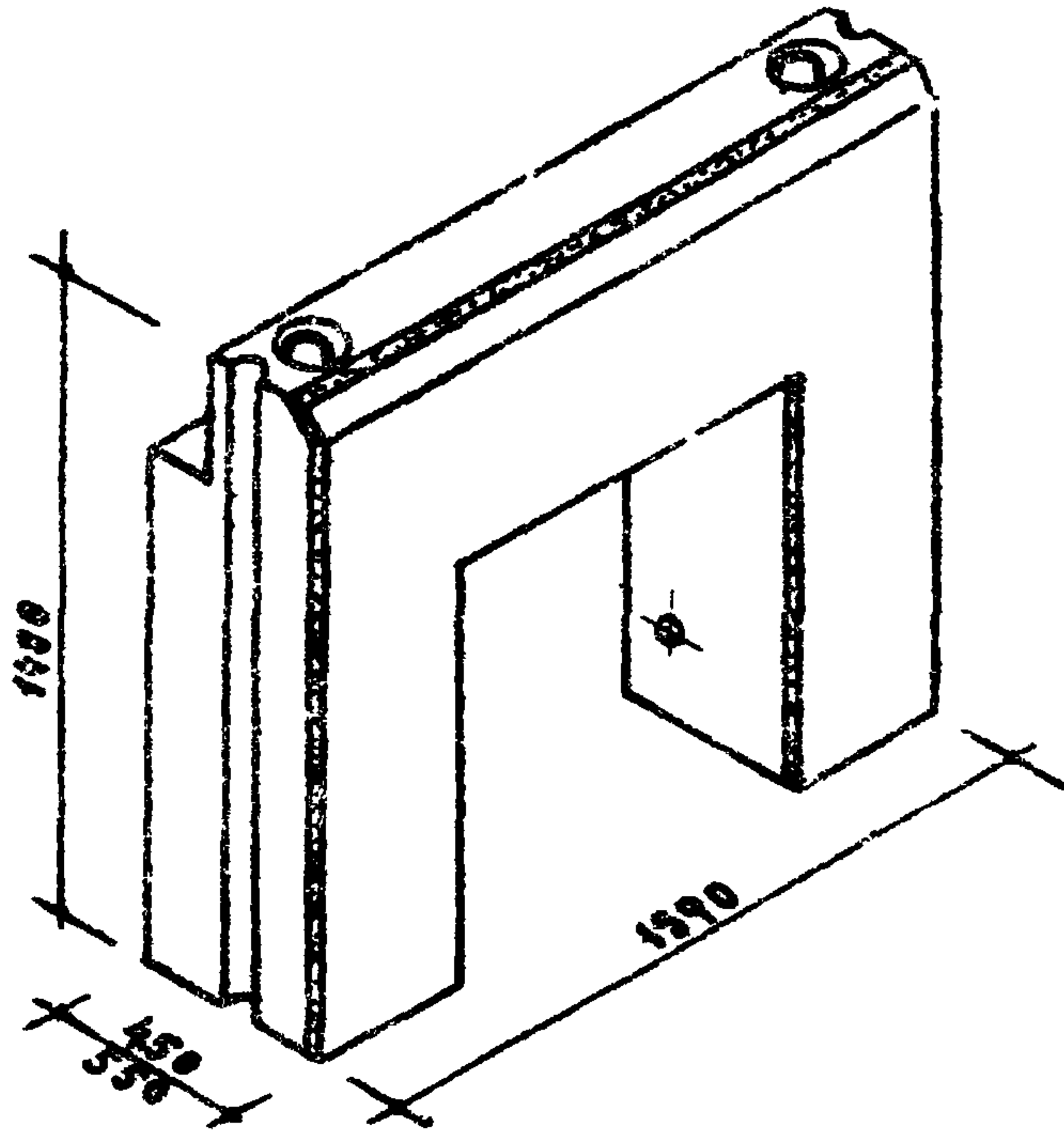


СПЕЦИФИКАЦИЯ СТАЛИ								ВЫБОРКА СТАЛИ				
АРМАТУРНЫЕ ЭЛЕМЕНТЫ	МН ПОЗ.	Сеч. мм	НА 1 ЭЛЕМЕНТ			ВСЕ КГ		ХАРАКТЕРИСТИКА СТАЛИ	Сеч. мм	Длина м	Вс КГ	ОБЩАЯ ВСЕ КГ
			Длина мм	Ква шт.	Общая длина м	на 1 элем.	общий					
С 125 П С 125 А	1	1	1240	2	2.48	1.53	1.53	Класс А-1 ГОСТ СТВ1-61 R _s = 2400 Марка В.Ст.3	10A1	3.51	2.17	7.16
		2	515	2	1.03	0.64	0.64		10A1	3.48	2.16	
		3	340	6	2.04	0.31	0.31		10A1	3.48	2.16	
		4	100	4	0.40	0.94	0.94		10A1	3.48	2.16	
С 126	1	5	1240	6	7.44	1.15	1.15	Класс В1 ГОСТ 6727-53 R _s = 5500	4B1	4.32	0.43	
		6	540	8	4.32	0.43	0.43		5B1	9.48	1.46	
П-7	2	7	1240	1	1.24	0.77	1.54	Сталь 3 ГОСТ 103-57	50x6	0.40	0.94	
		8	250	2	0.50	0.31	0.62		50x6	0.40	0.94	

Стеновые арми-
бетонные бабки
серия
ИИ-03-05

ПОЯСНЫЕ БАБКИ
АРМАТУРНЫЕ ЭЛЕМЕНТЫ

МАРКА АЛББОМ ЛИСТ
ИИ-86-6п
ИИ-86-6А 90 15



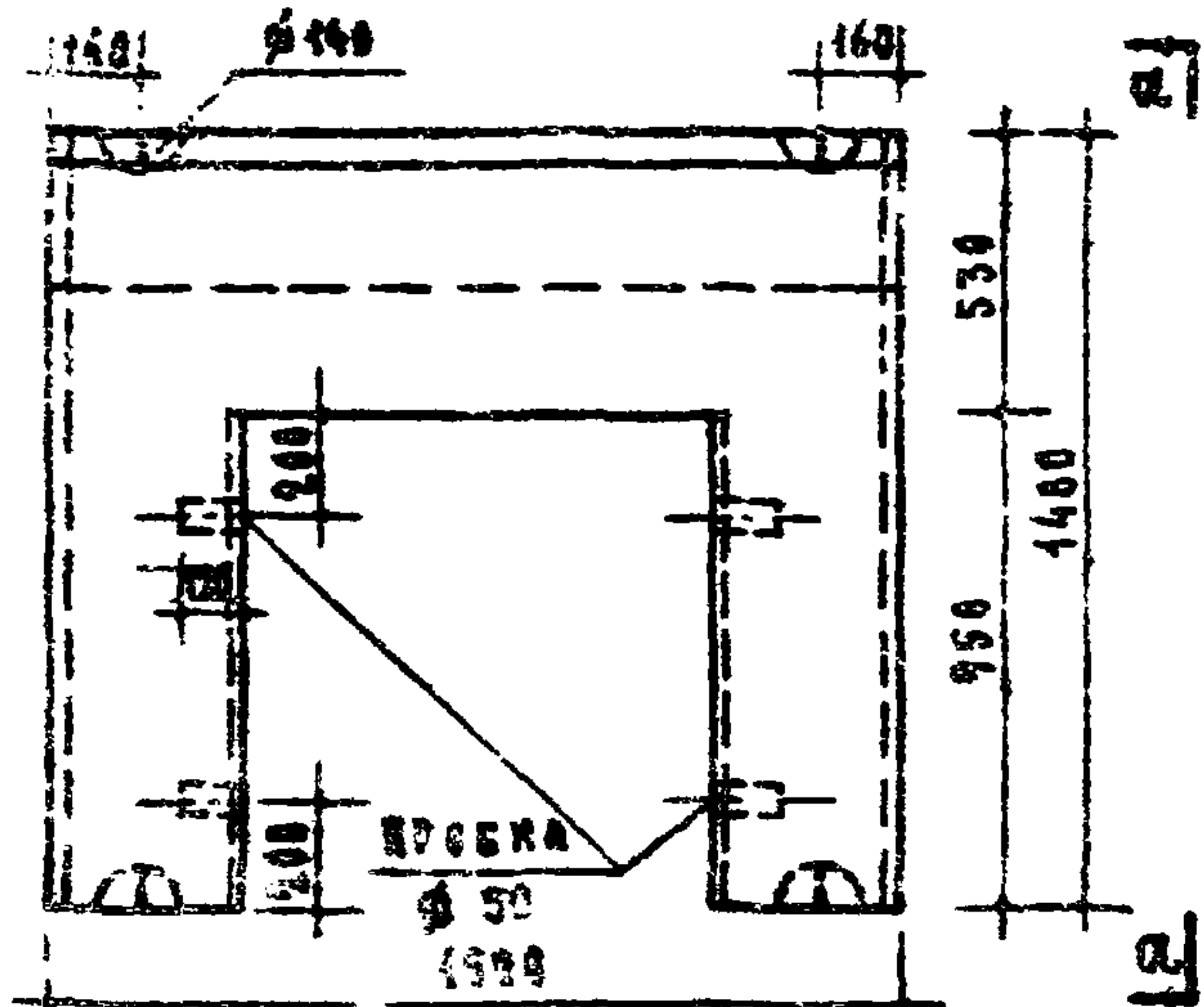
МАРКА БЕТОНА - 200

ТАБЛИЦА ПОКАЗАТЕЛЕЙ							
ГОШИНА ЛИСТЫ	МАРКА БЛОКА	ОБЪЕМ М ³			ВЕС БЛОКА КР	ВЕС СТАН КР	РАСЧЕТНАЯ НАГРУЗКА Т/Н М
		ТЯЖЕЛЫЙ БЕТОН	ФАКТУР. БЕТОН	БЛОКА	ОБЪЕМ. КР		
					2500 КР/М ³		
40	НМ-42Б-4	0.547	0.046	0.593	1460	26.09	37.0
30,60	НМ-42Б	0.698	0.046	0.744	1840	35.82	52.0

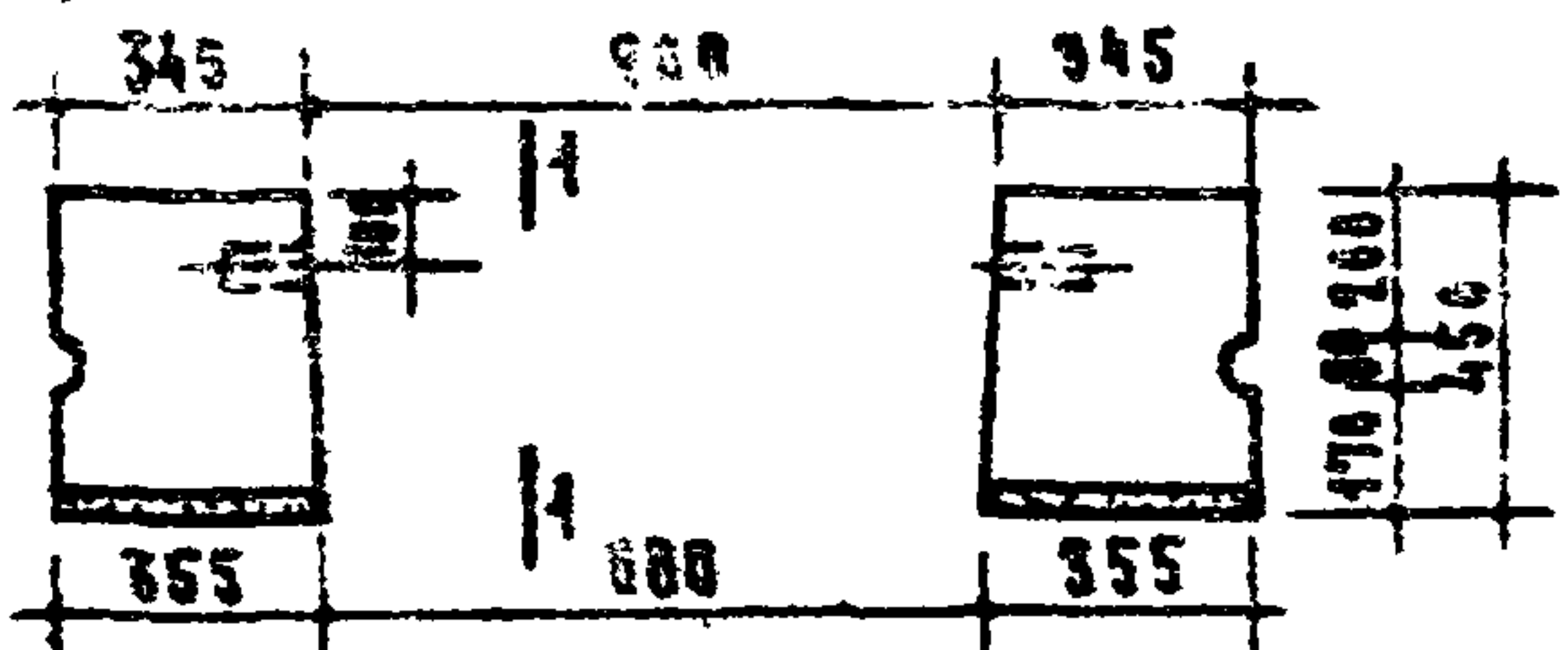
Объемный вес фактурного бетона 2000 кг/м³

Примечания: 1. Блок рассчитан для 9-эт. зданий
2. Расчетная нагрузка дана без перекрытия над подвалом и собственного веса блока.

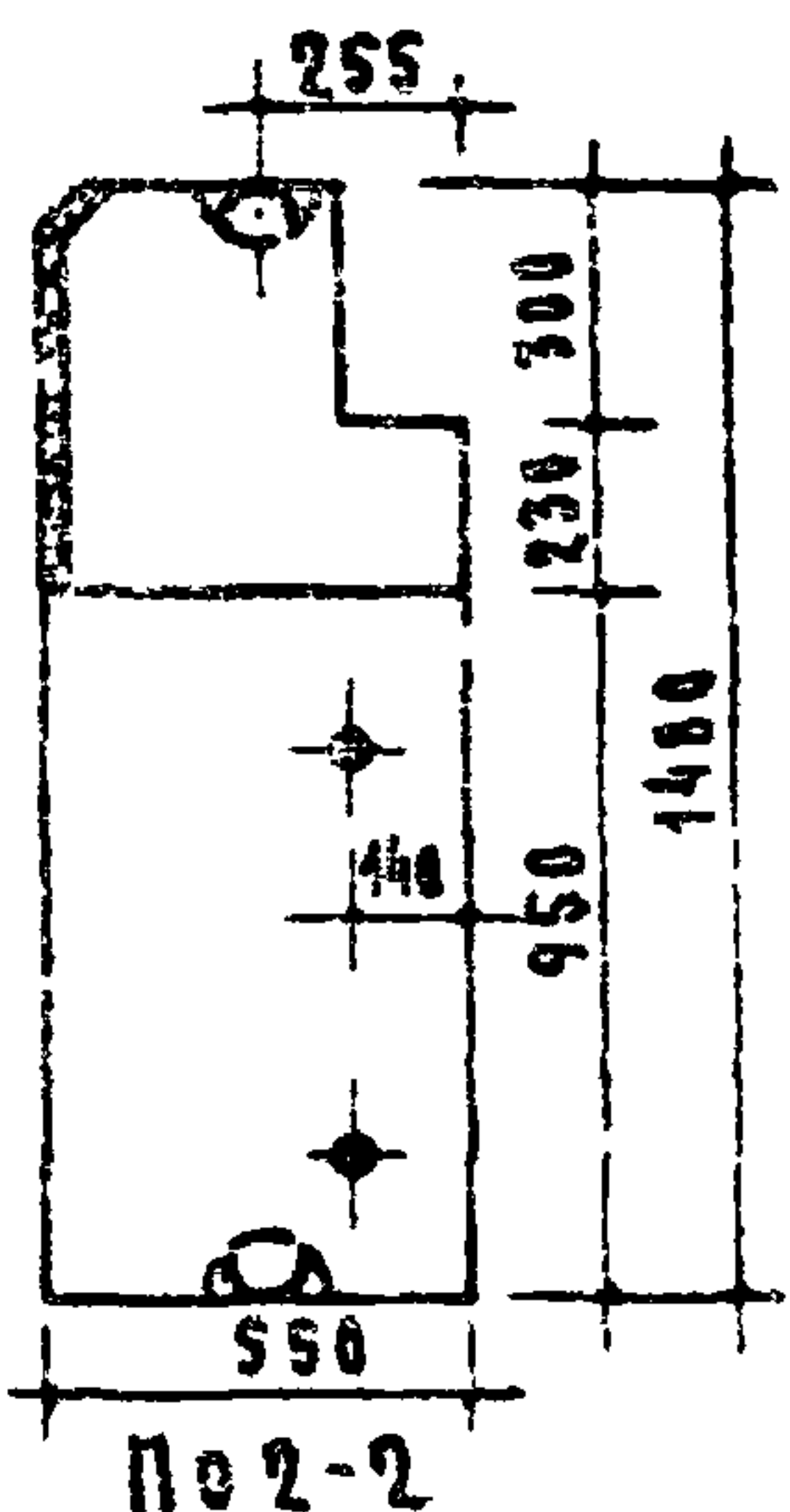
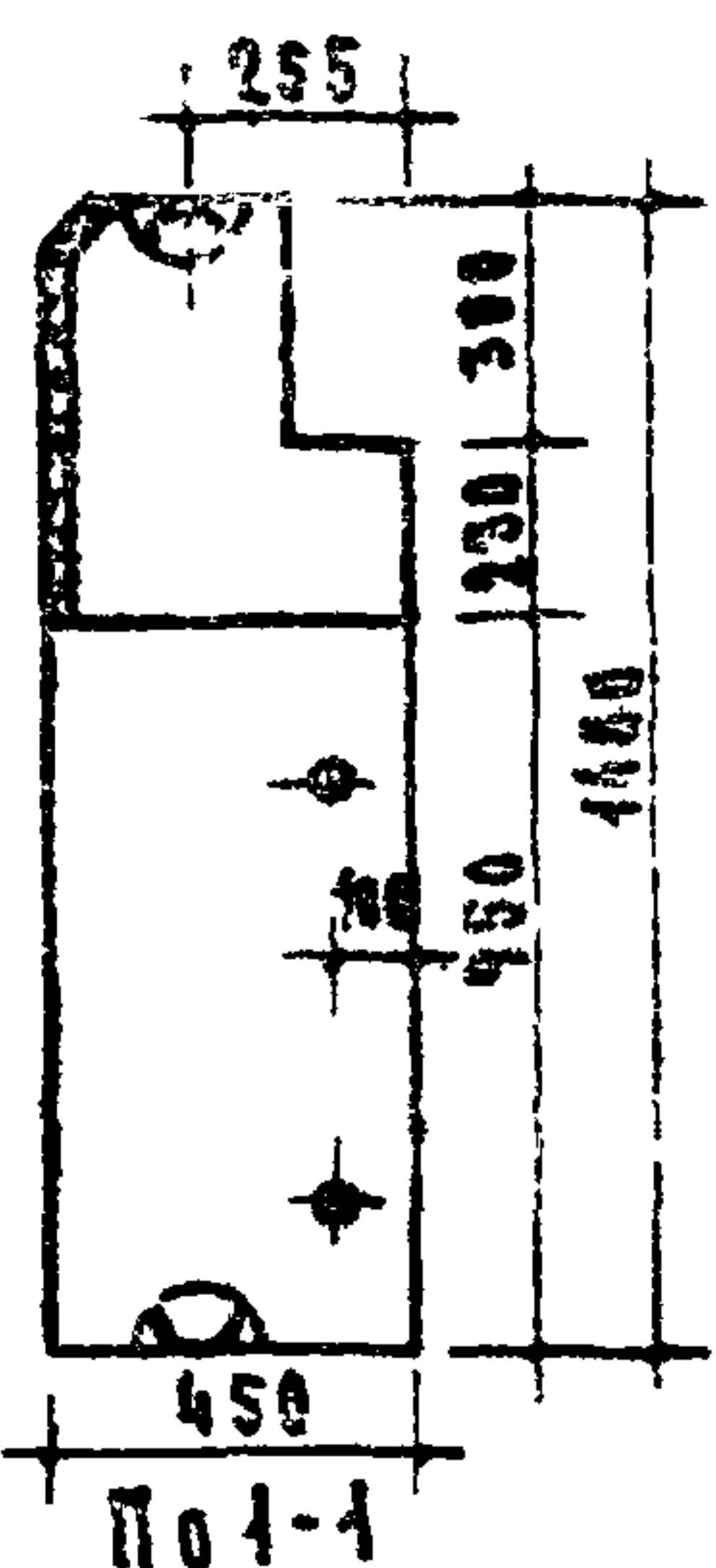
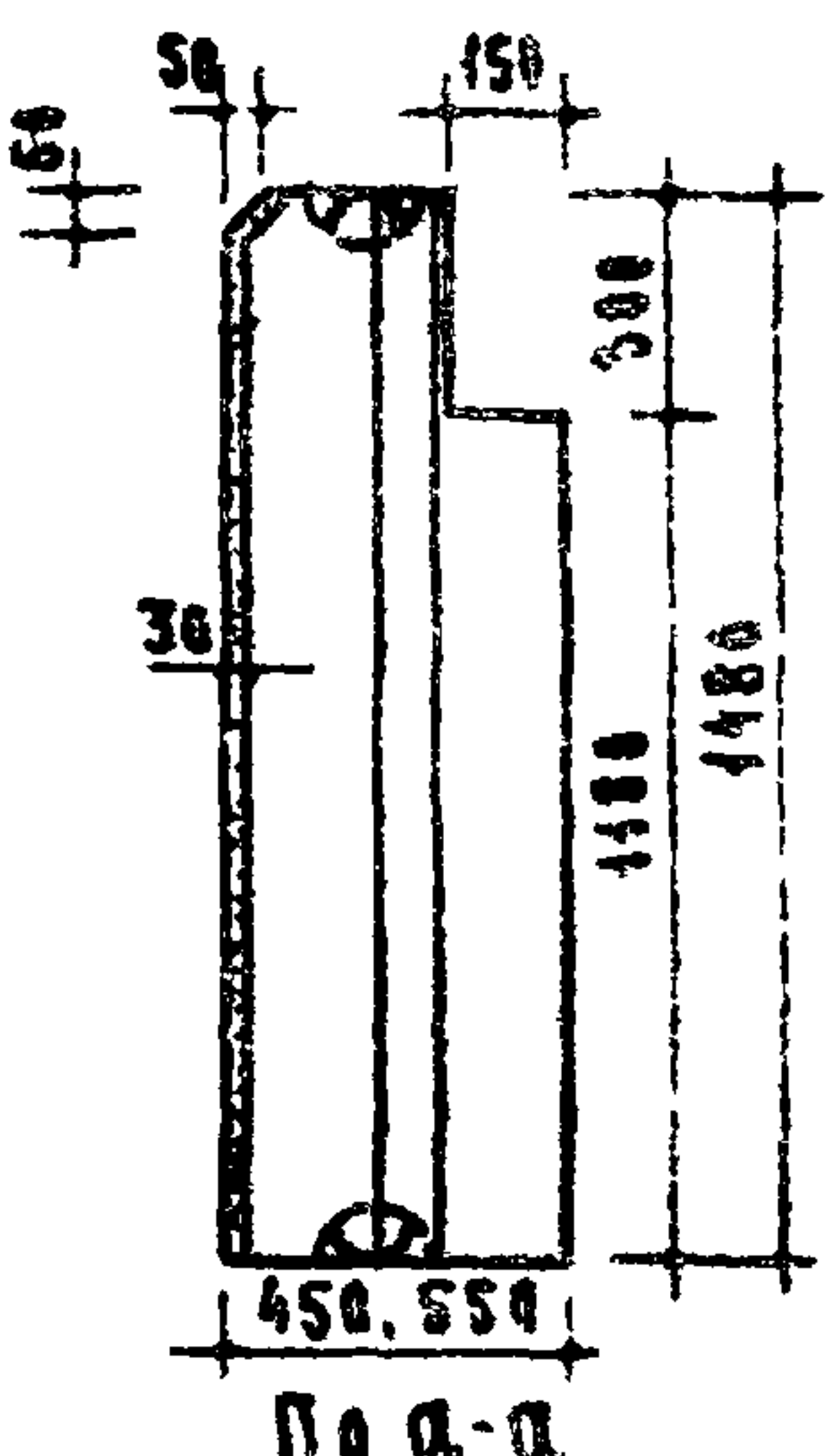
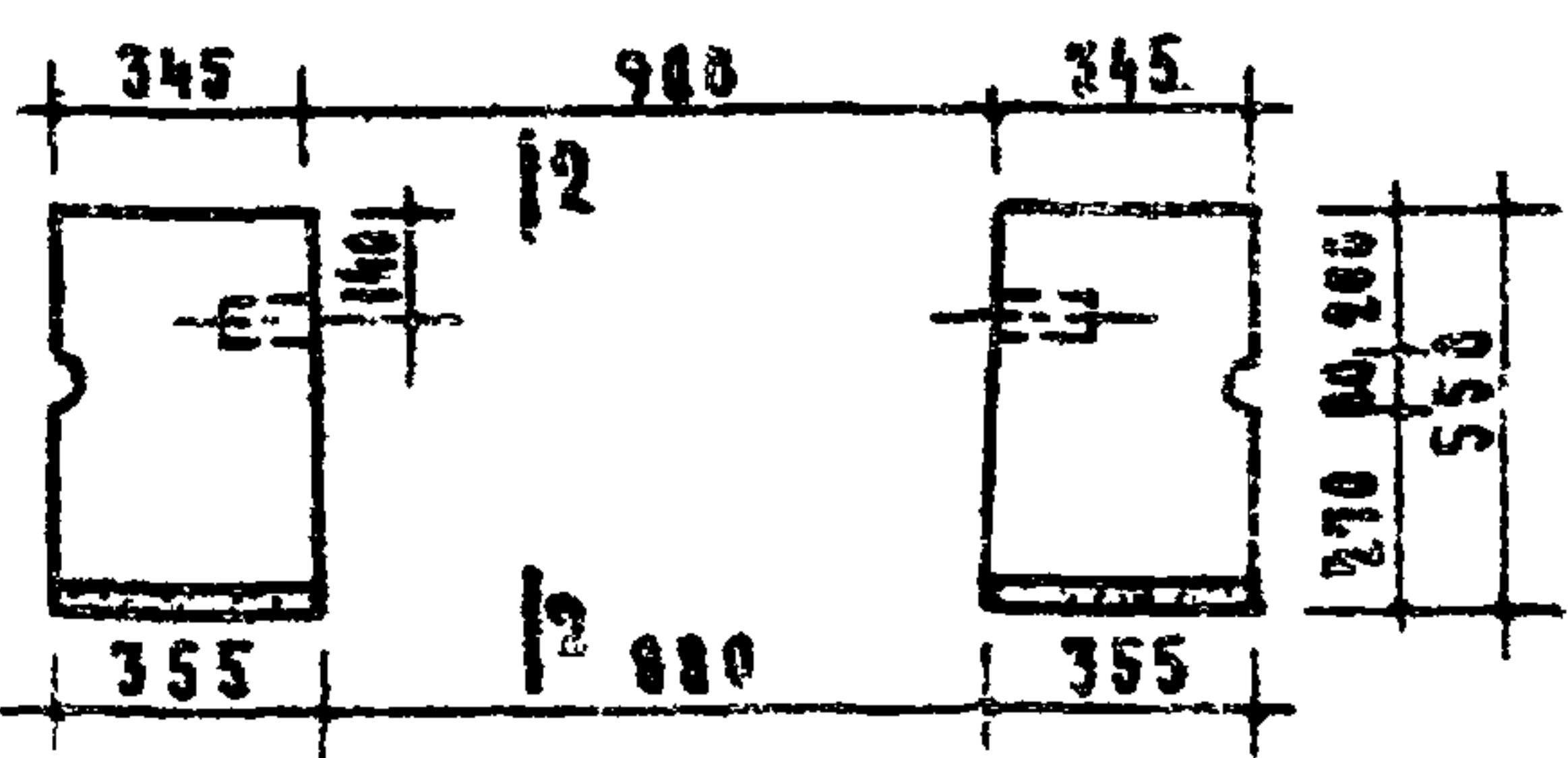
СЕРИЯ БЛОК СЕРИЯ НМ-03-05	ЦОКОЛЬНЫЙ БЛОК	МАРКА	АЛБЕДИН	АНСР
		НМ-42Б-4	90	16
		НМ-42Б		



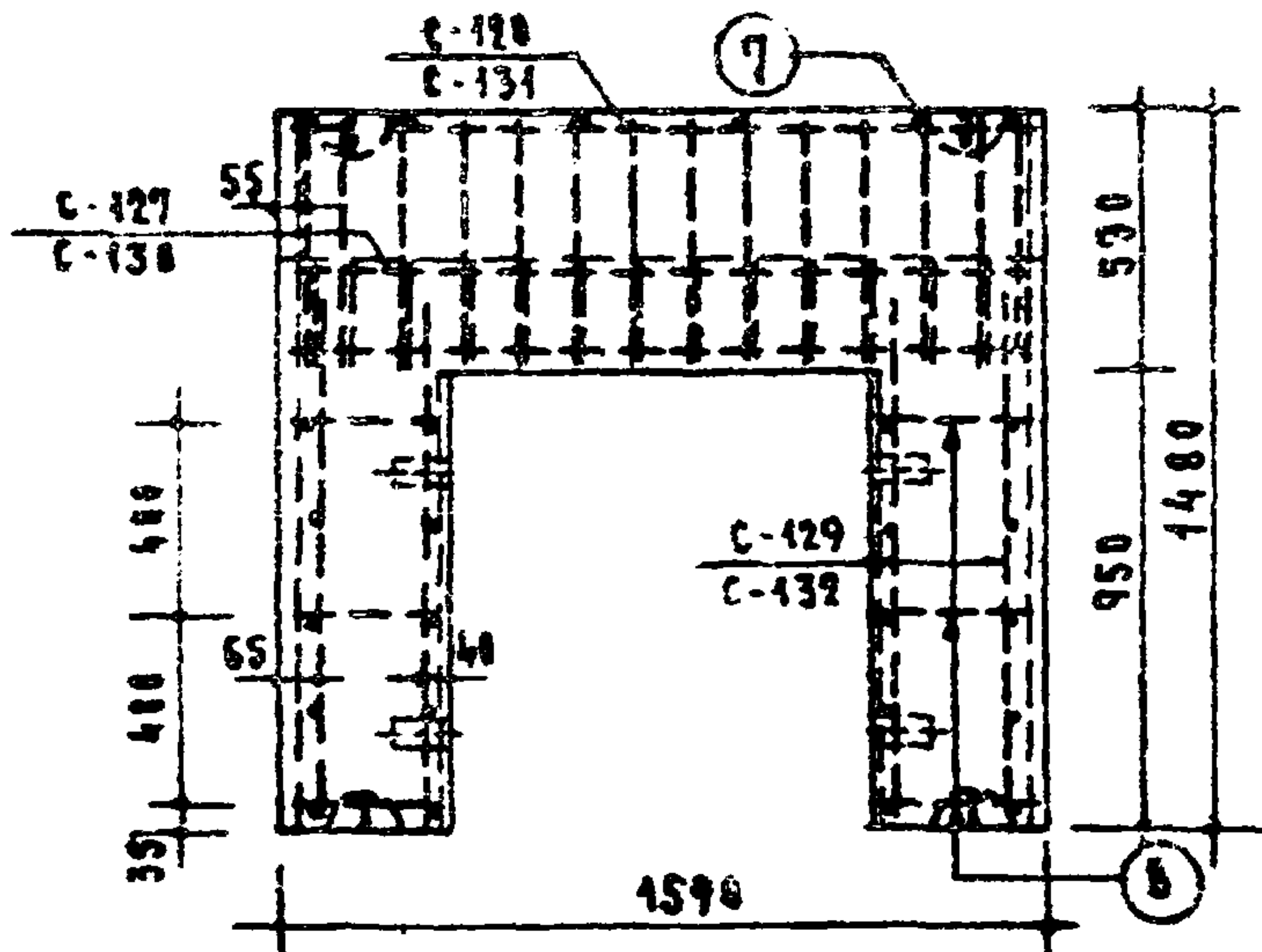
ММ-425-4



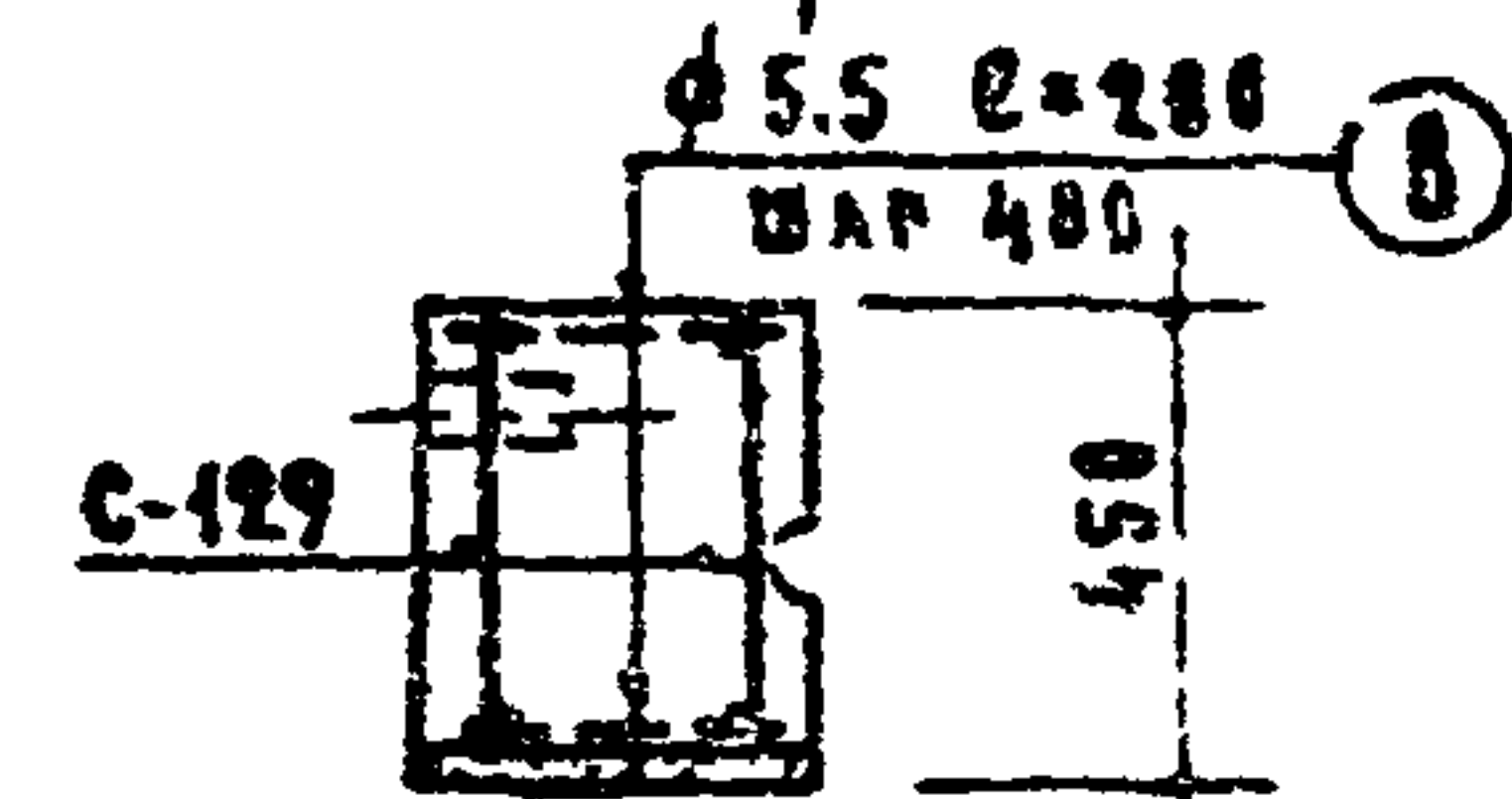
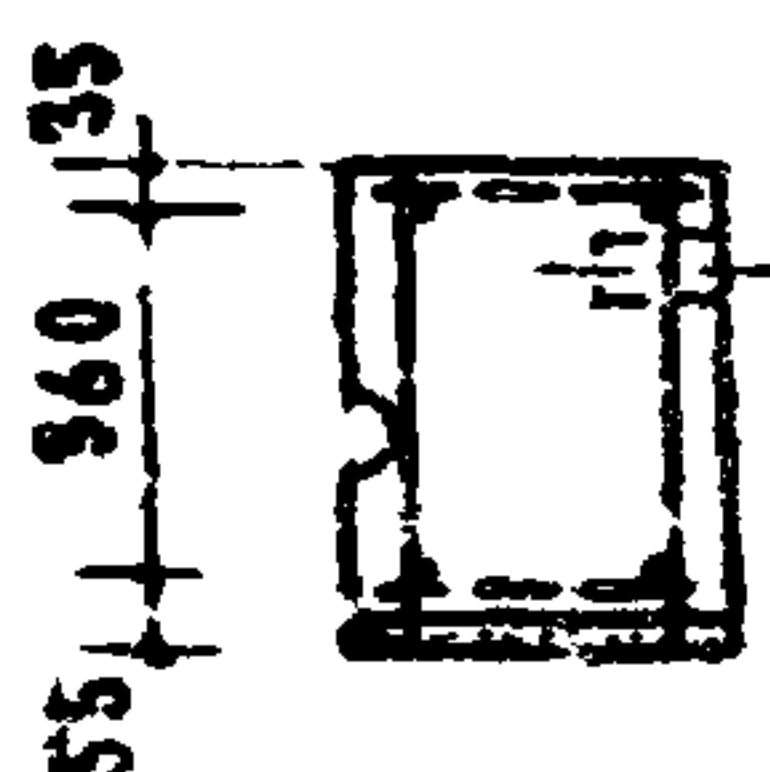
ММ-425



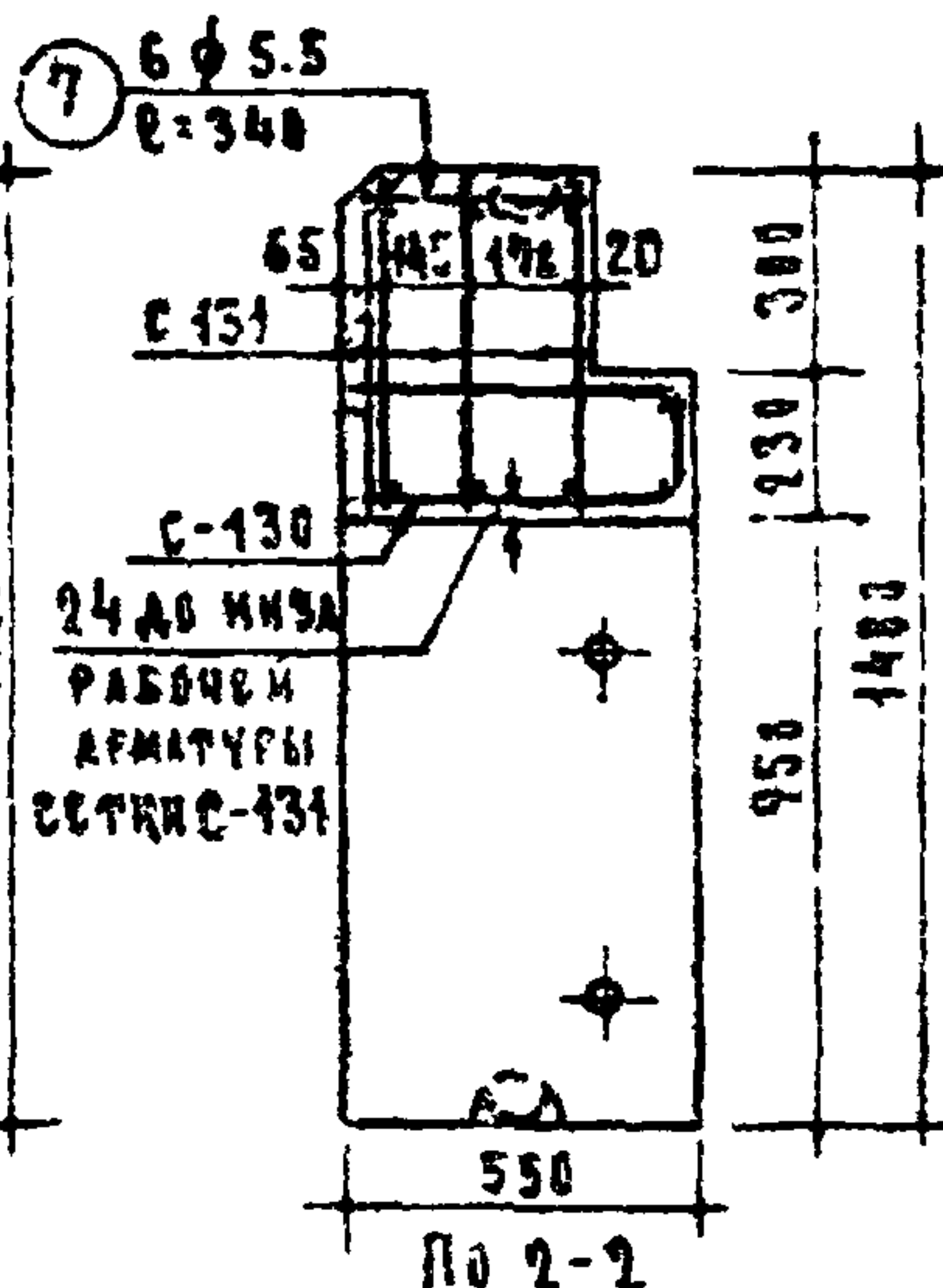
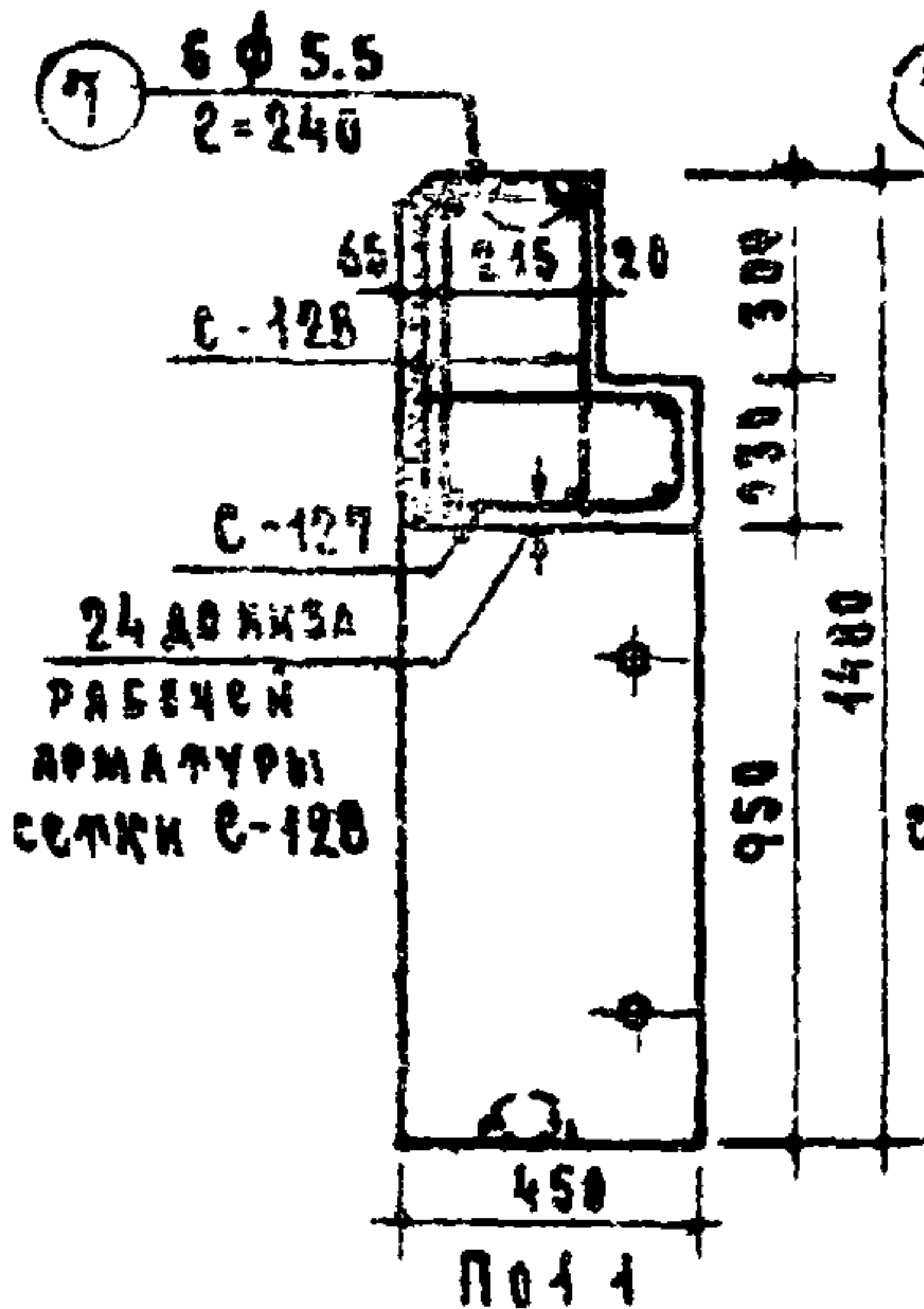
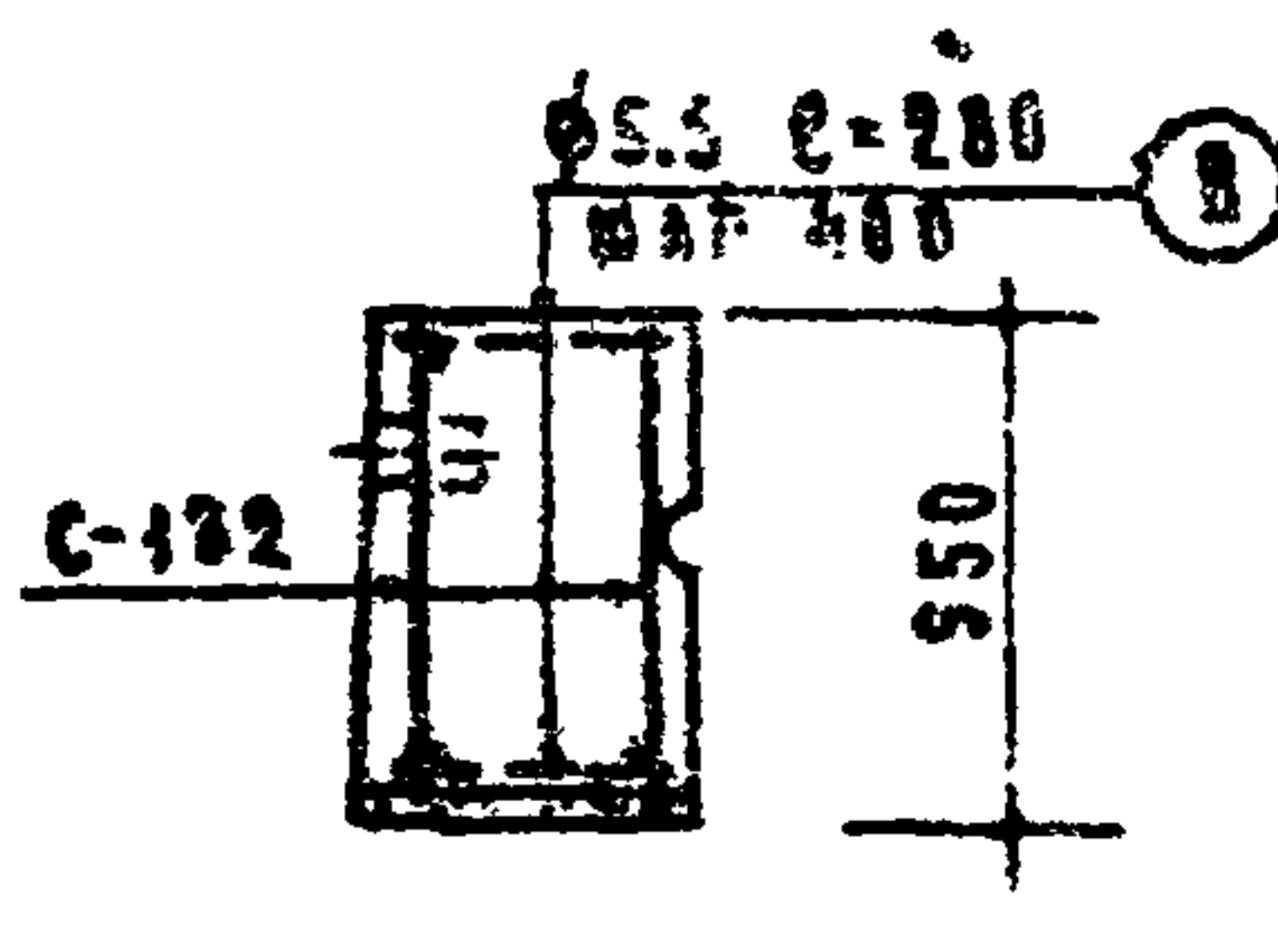
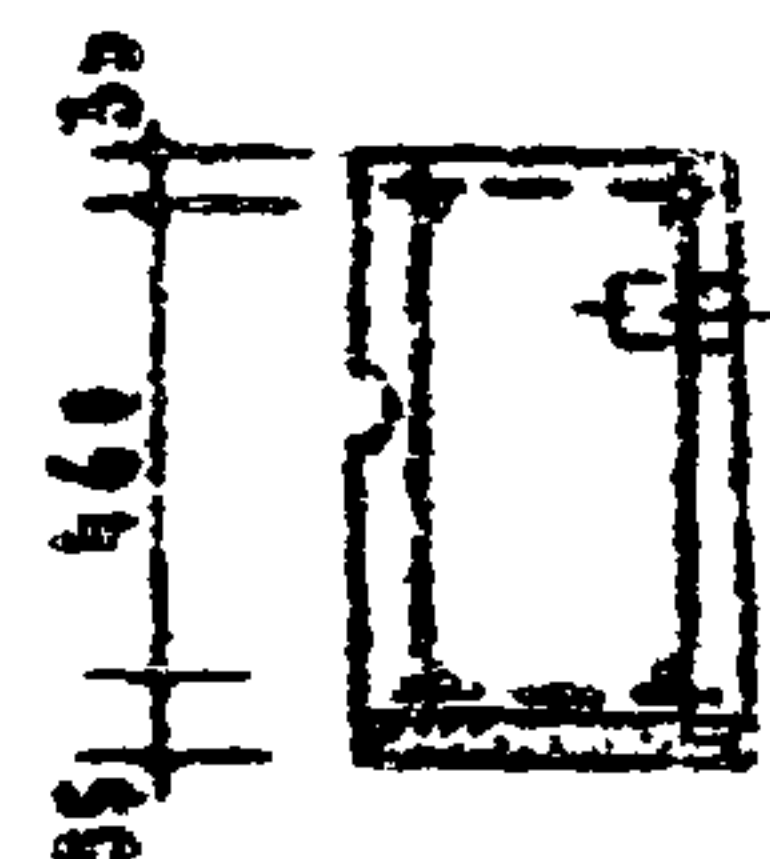
ОСНОВНЫЕ БЛОКИ	ДОКОЛЬНЫЙ БЛОК	МАРКА	РАБОМ	ЛИСТ
СЕРИЯ МН-03-05		ММ-425-4	90	17



НМ-42Б-4



НМ-42Б

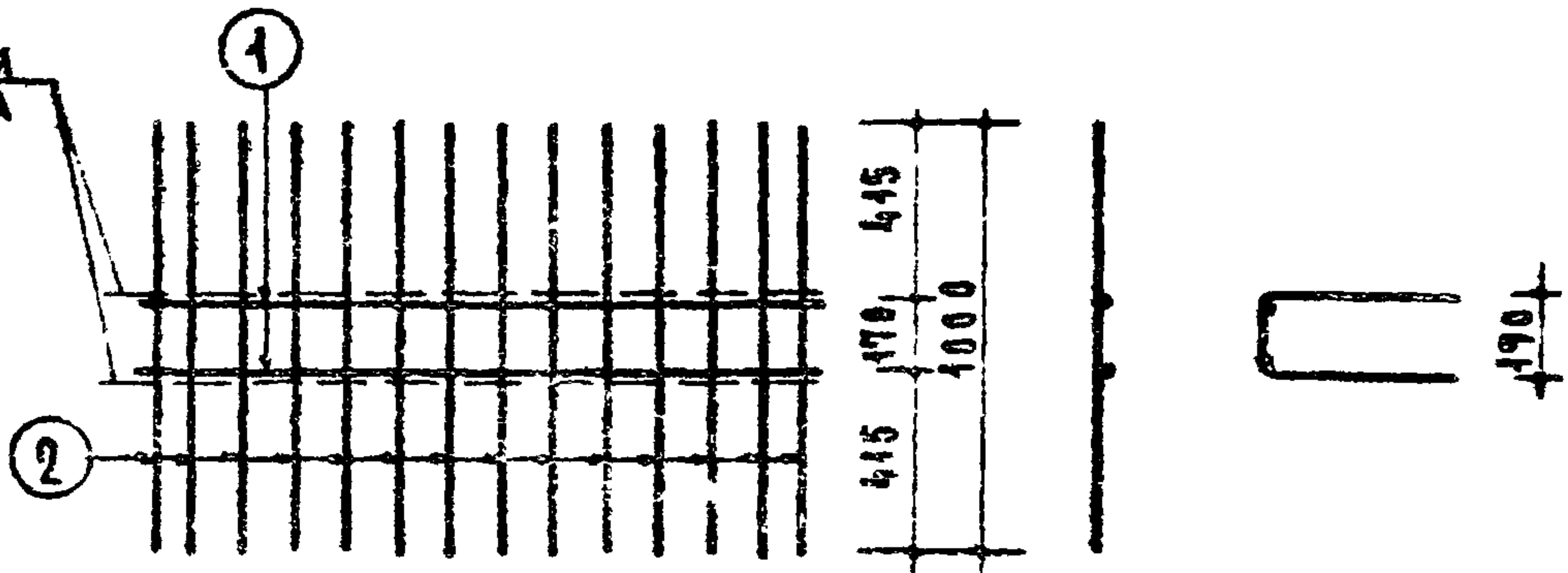


СТАНОВЫЕ
БЛОКИ
СЕРИЯ
М-03-05

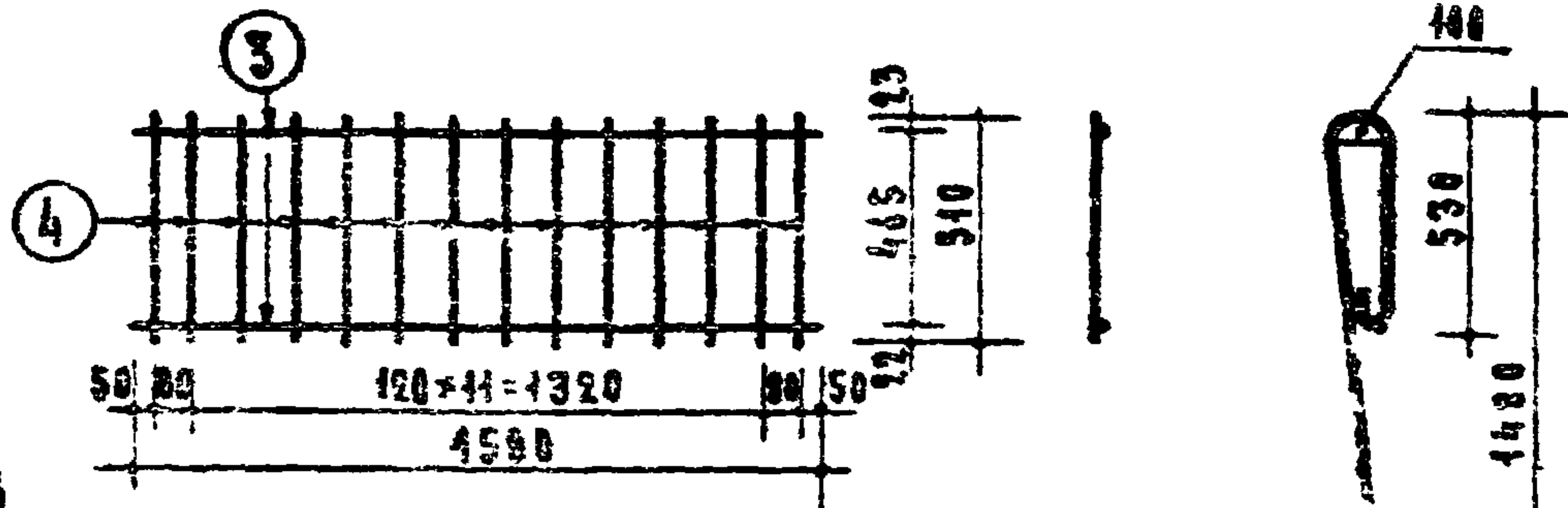
ЦОКОЛЬНЫЙ БЛОК

МАРКА	АЛБОМ	ЛИСТ
НМ-42Б-4	90	18
НМ-42Б		

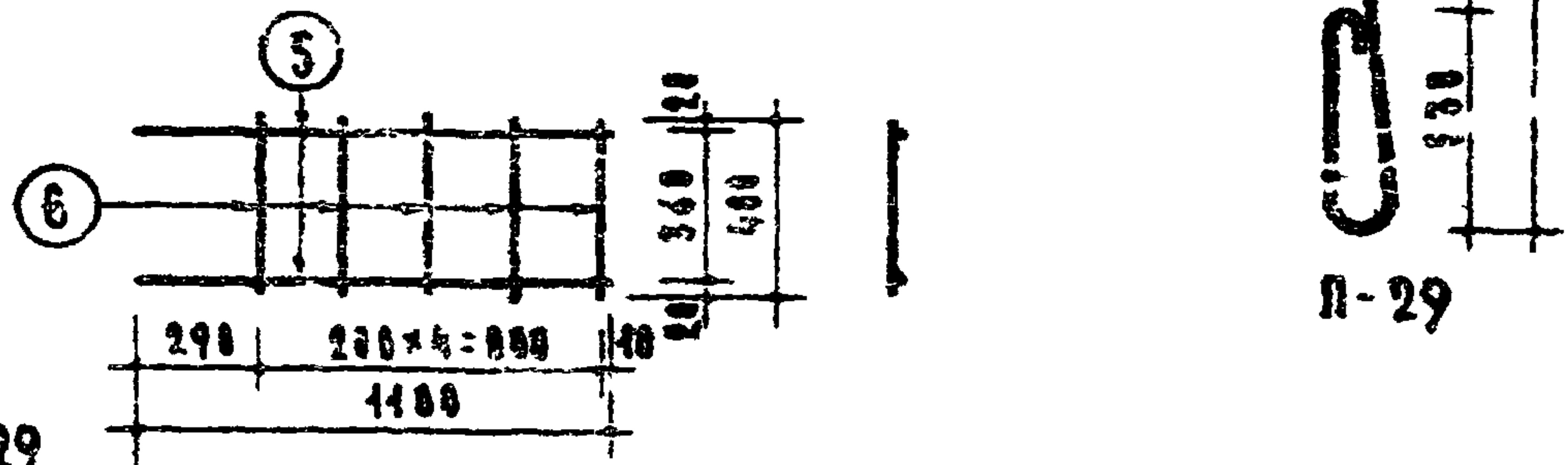
Линия
сгиба



C-127



C-128



C-129

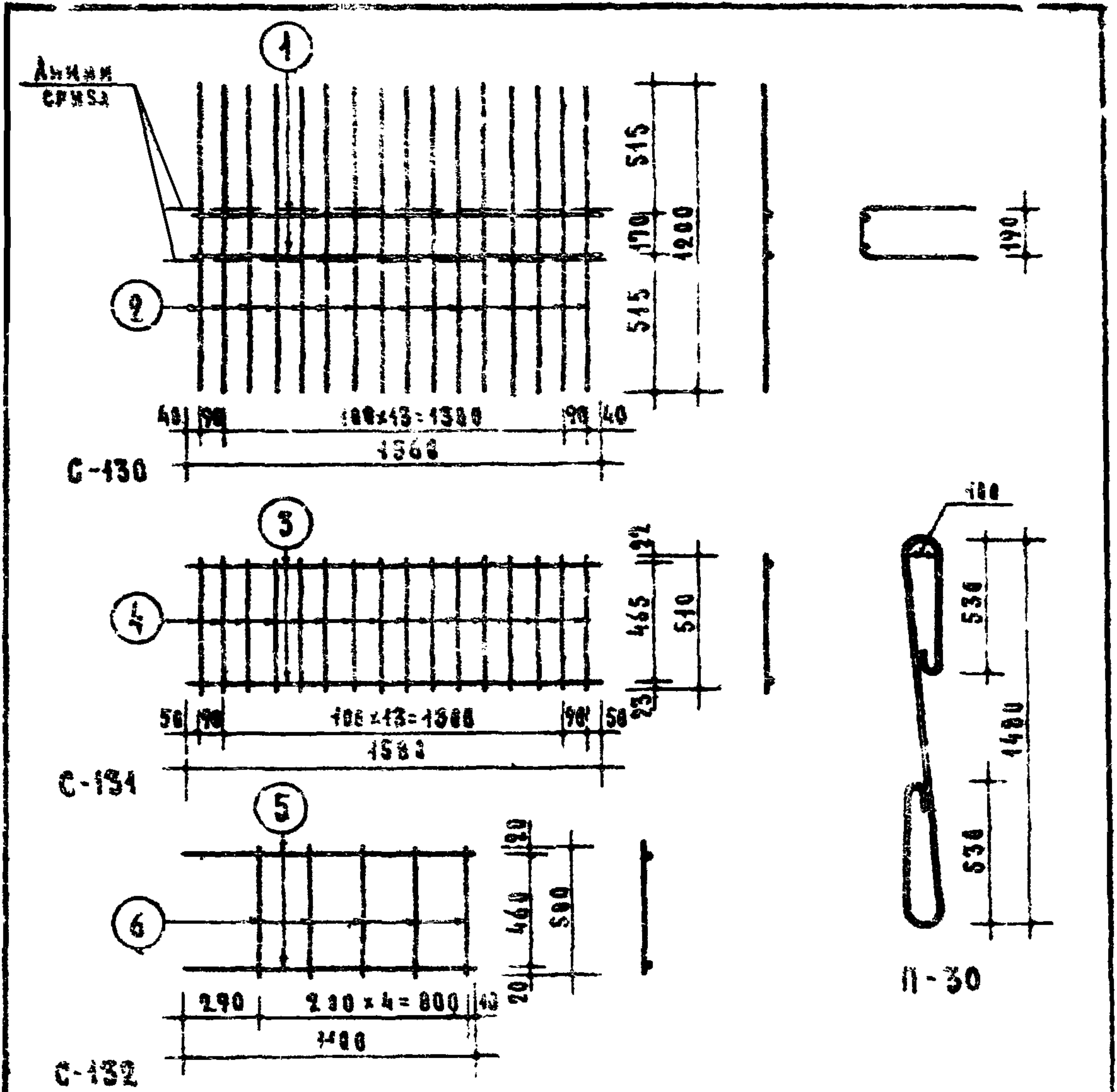
П-29

СПЕЦИФИКАЦИЯ СТАЛИ								ВЫБОРКА СТАЛИ				
АРМАТУРНЫЕ ЭЛЕМЕНТЫ		№ ПЗ	φ мм	НА ЭЛЕМЕНТ		ВСЕ КГ		ХАРАКТЕРИСТИКА СТАЛИ	φ мм	ДЛИНА м	ВЕС КГ	ОБЩАЯ ВСЕ КГ
МАРКА	ШТ.			ДЛИНА мм	КОЛ. ШТ.	ОБЩАЯ ДЛИНА м	НА ЭЛЕМ.					
C-127	1	1	8AII	1560	2	3.12	1.23	КЛАСС А-II ГОСТ 5781-61 R _{yk} = 4000	8AII	3.12	1.23	26.09
		2	5.5BI	1000	14	14.00	2.62		2.62	10AII	8.80	
C-128	2	3	12AII	1580	2	3.16	2.81	R _{yk} = 4000	12AII	6.32	5.62	
		4	8BI	510	14	7.14	2.82		5.64	8BI	14.28	
C-129	4	5	10AII	1100	2	2.25	1.36	КЛАСС BI R _{yk} = 5500 ГОСТ 6727-53 R _{yk} = 4500	5.5BI	26.80	5.00	
		6	5.5BI	400	5	2.00	0.37		1.48	8BI	14.28	
ОПАСАЮЩИЕ СЕРЖИИ		7	5.5BI	240	6	1.44	0.27	КЛАСС А-I МАРКА В.С.С.З ГОСТ 5781-61 R _{yk} = 2400				
		8	5.5BI	280	12	3.36	0.63		0.63	10AI	5.12	
П-29		2	-	10AI	2560	1	2.56	1.58	3.16			

Стеновые
блоки
серия
ИИ-03-05

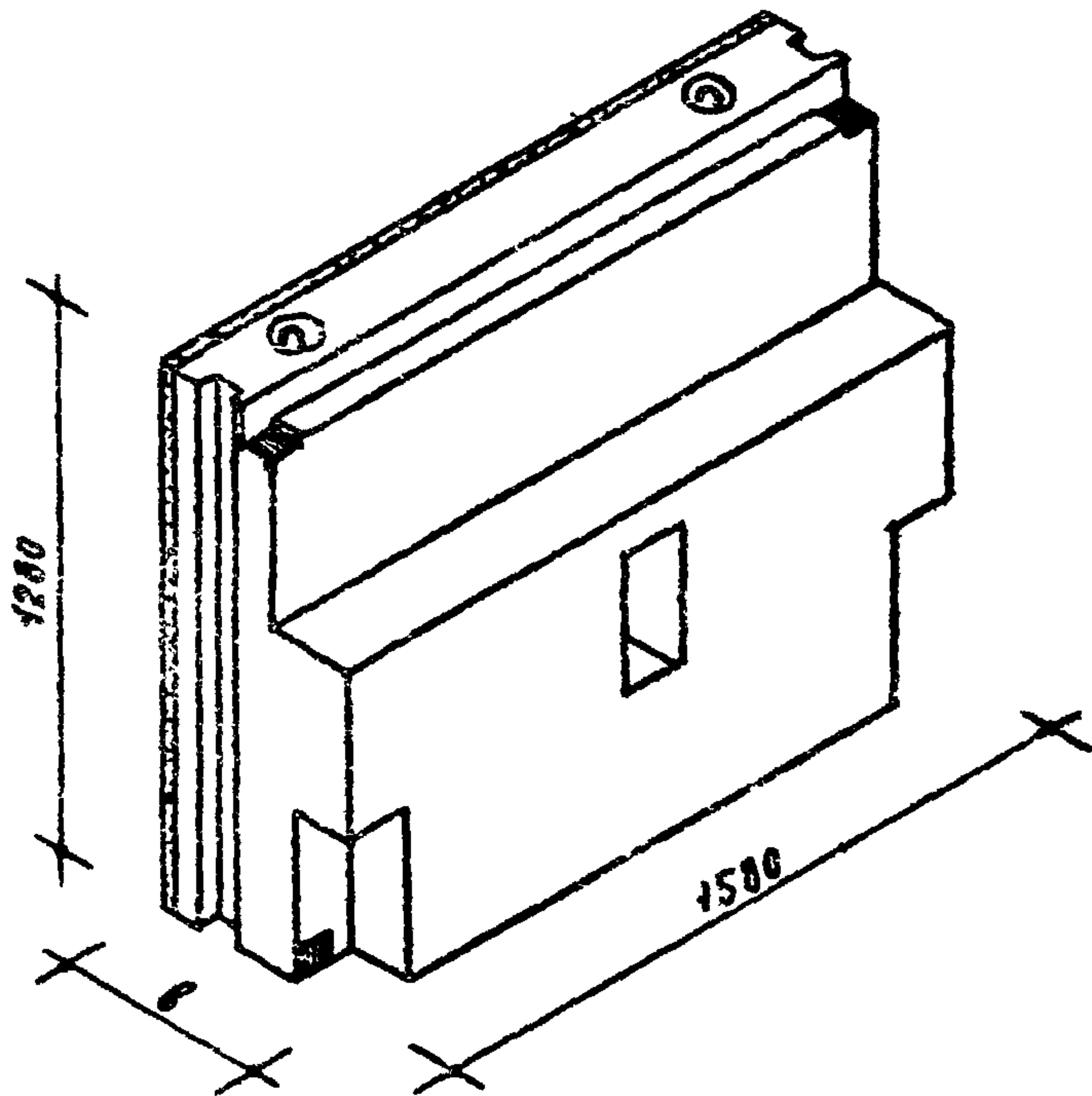
ЦОКОЛЬНЫЙ БЛОК
АРМАТУРНЫЕ ЭЛЕМЕНТЫ

МАРКА АЛБВОМАНС
ИИ-42Б-4 90 19



СПЕЦИФИКАЦИЯ СТАЛИ								ВЫБОРКА СТАЛИ				
АРМАТУРНЫЕ ЭЛЕМЕНТЫ	ММ	Φ	НА ЭЛЕМЕНТ			ВЕС КР		ХАРАКТЕРИСТИКА СТАЛИ	Φ	ДЛИНА М	ВЕС КР	ОБЩИЙ ВЕС КР
			ДЛИНА ММ	КОЛ-ВО ШТ.	ОБЩАЯ ДЛИНА М	НА ЭЛЕМ.	ОБЩИЙ					
С-130	1	8АII	1560	2	3.12	1.23	КЛАСС А-II ГОСТ 5781-61 R _с ^т = 4000	8АII	3.12	1.23	35.82	
		5.5ВI	1203	16	17.23	3.59		10АII	8.80	5.44		
С-131	3	12АII	1530	2	3.16	2.81		12АII	9.40	8.43		
		8ВI	516	46	8.6	3.22		9.66				
С-132	4	10АII	1400	2	2.20	1.36	КЛАСС ВI ГОСТ 6727-53 R _с ^т = 5500 R _с ^т = 4500	5.5ВI	34.50	6.48		
		5.5ВI	500	5	2.50	0.47		1.88	8ВI	24.48		9.66
ОБЪЕЗДНЫЕ СЕРИИ	7	5.5ВI	345	6	2.04	0.38	КЛАСС А-I МАРКА В.С. 3 ГОСТ 5781-61 R _с ^т = 2400	12АI	5.16	4.58		
		5.5ВI	288	12	3.36	0.63						0.63
II-30	2	12АI	2532	4	2.58	2.29					4.98	

СЕРИИ	ЦОКОЛЬНЫЙ БЛОК	МАРКА	АЛБЕИ/АКСТ
ИИ-03-05	АРМАТУРНЫЕ ЭЛЕМЕНТЫ	ИИ-42Б	90 20



МАРКА БЕТОНА 100

ТАБЛИЦА ПОКАЗАТЕЛЕЙ

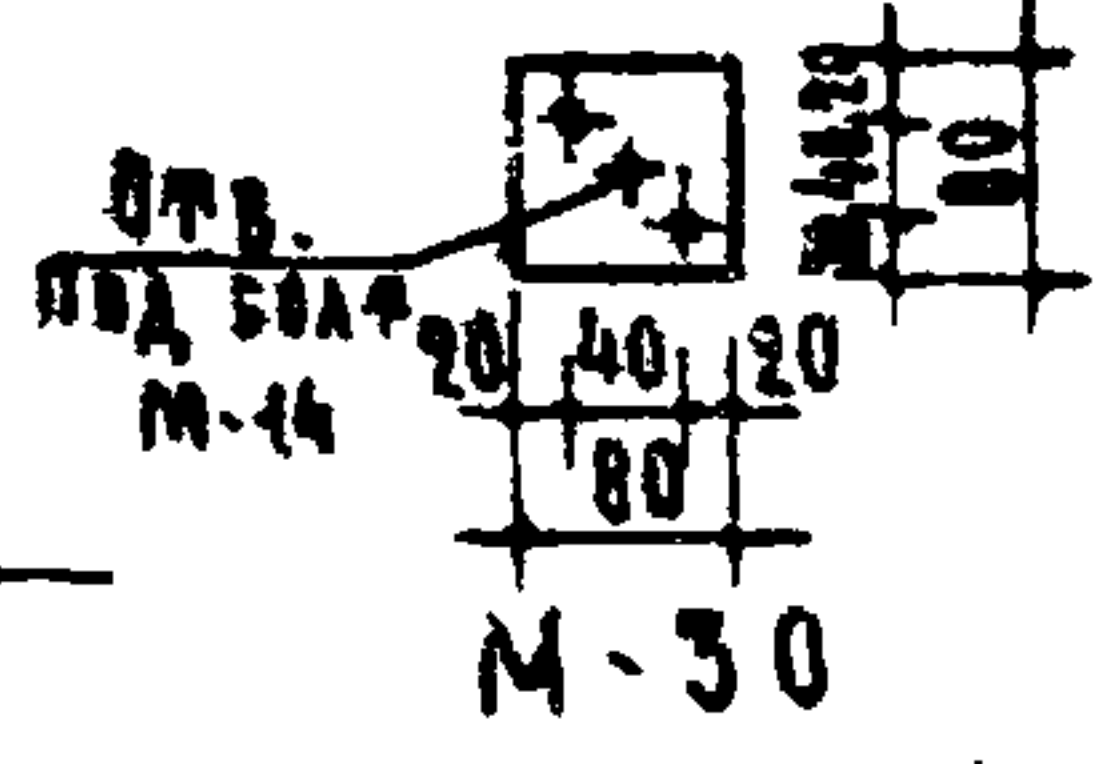
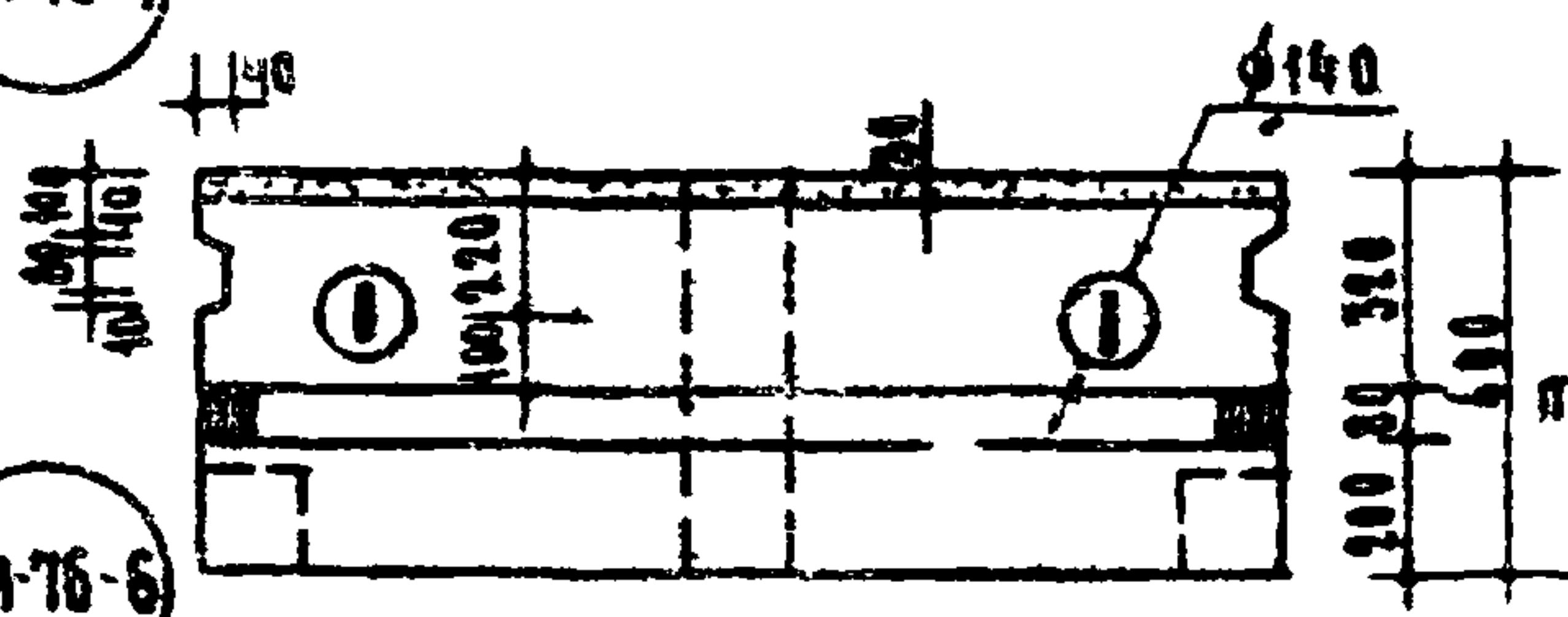
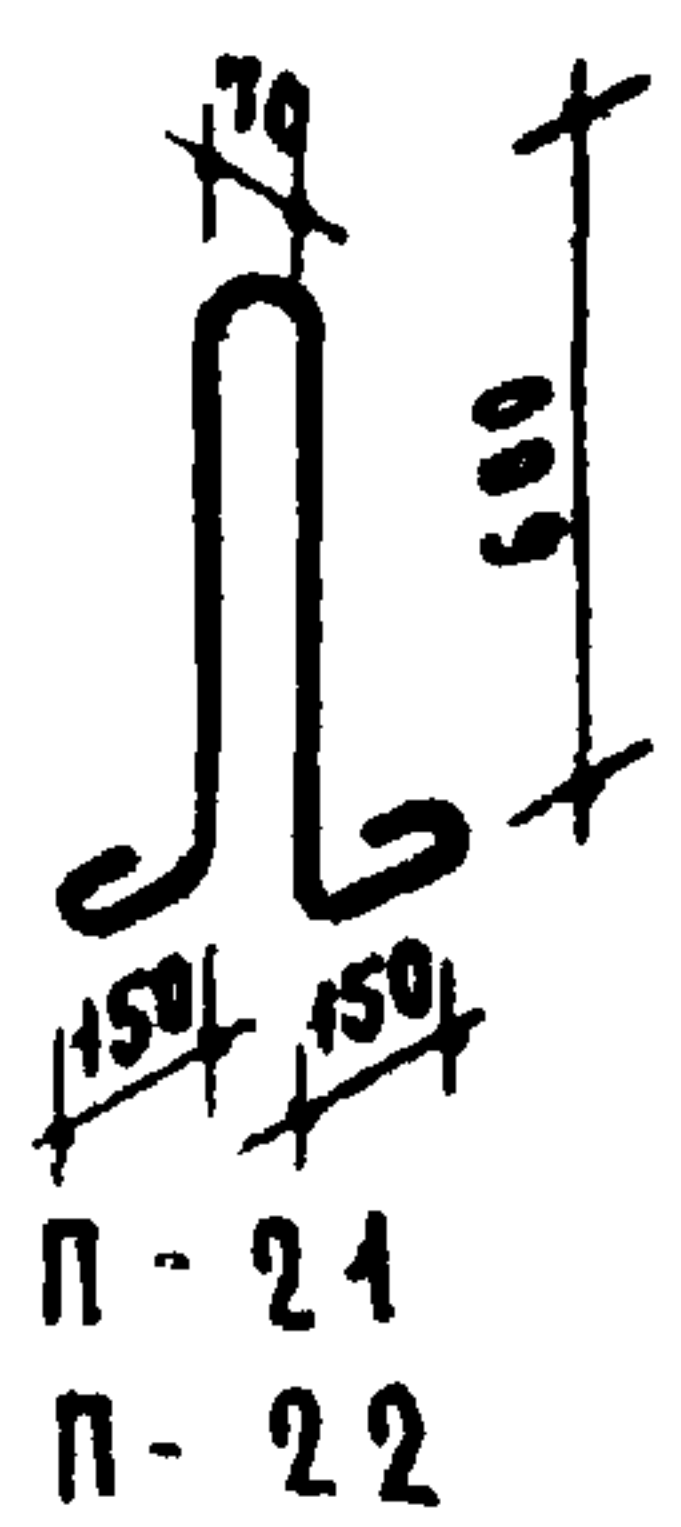
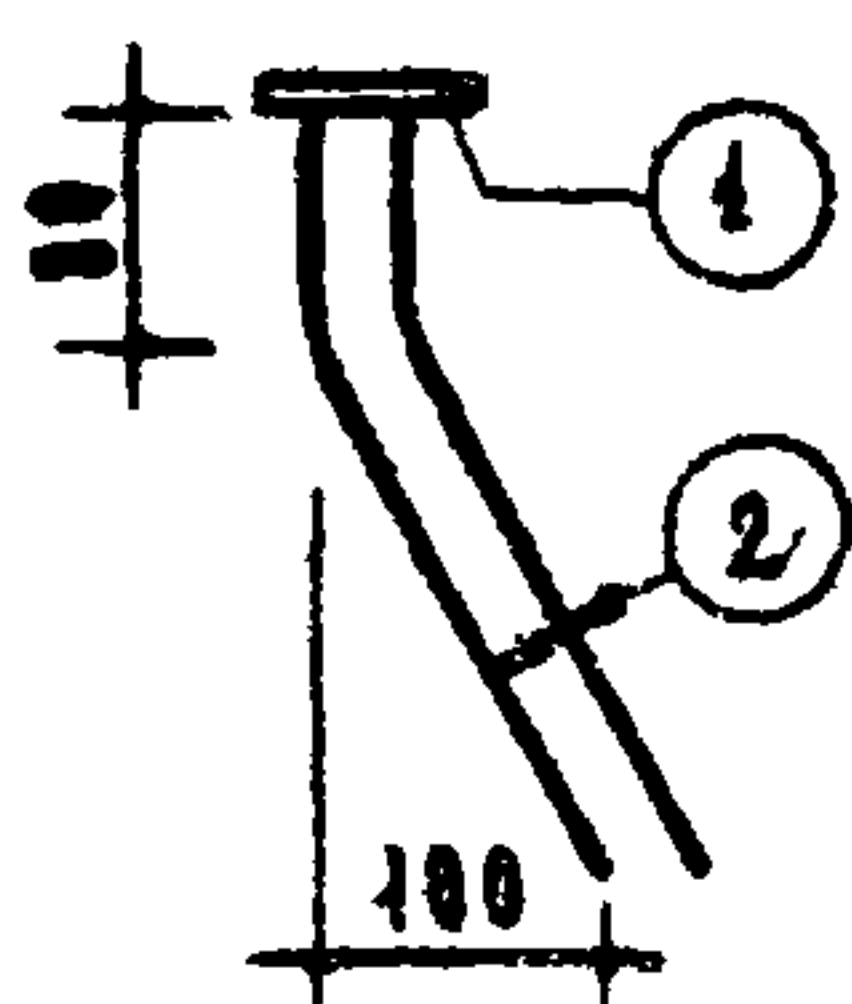
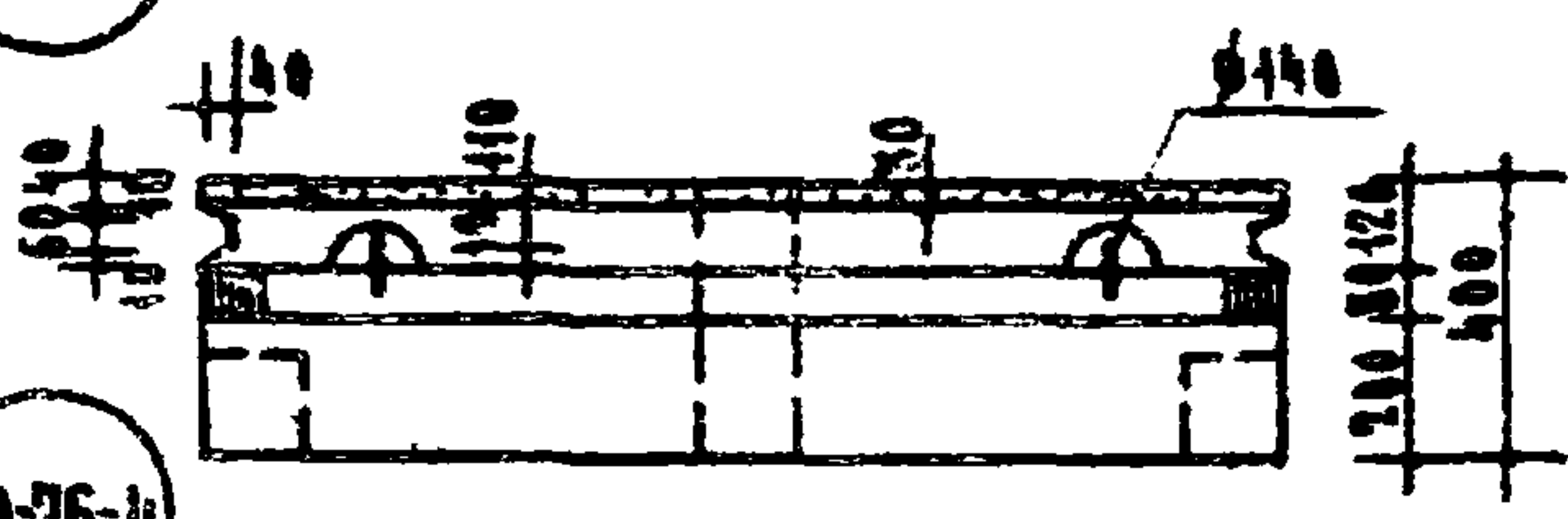
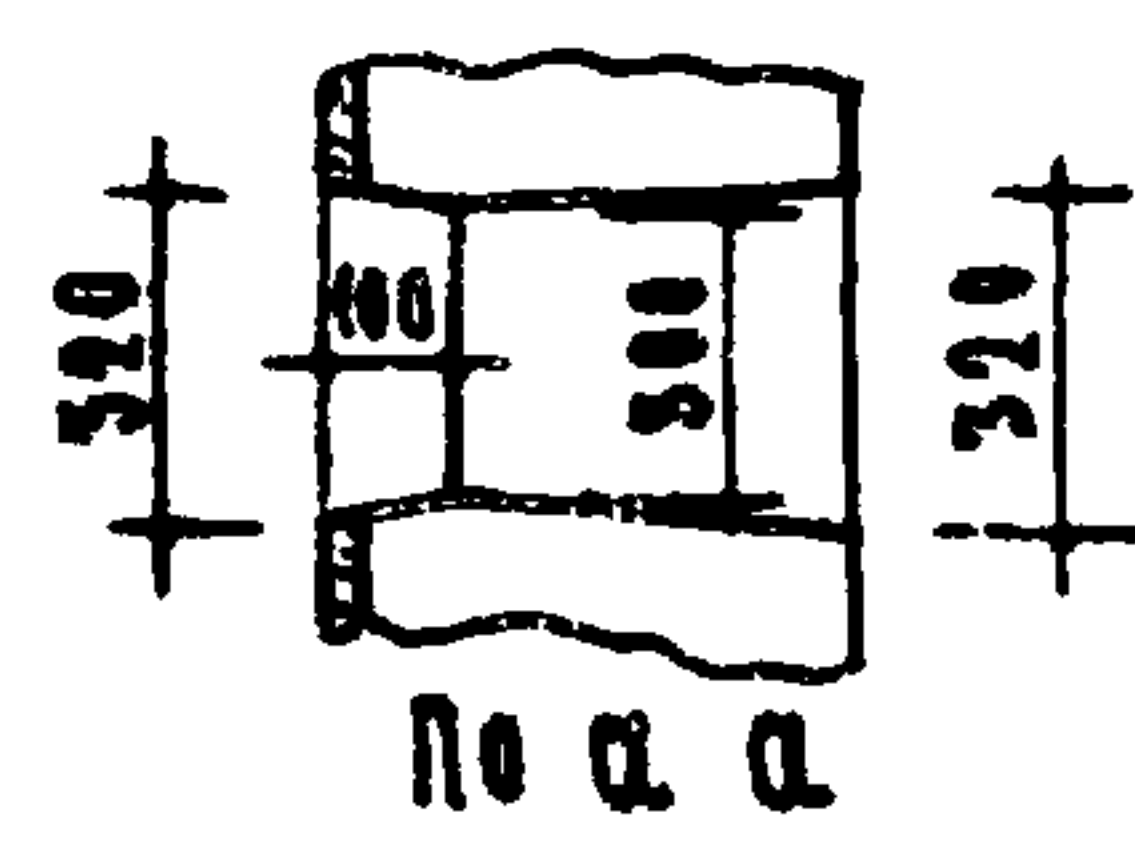
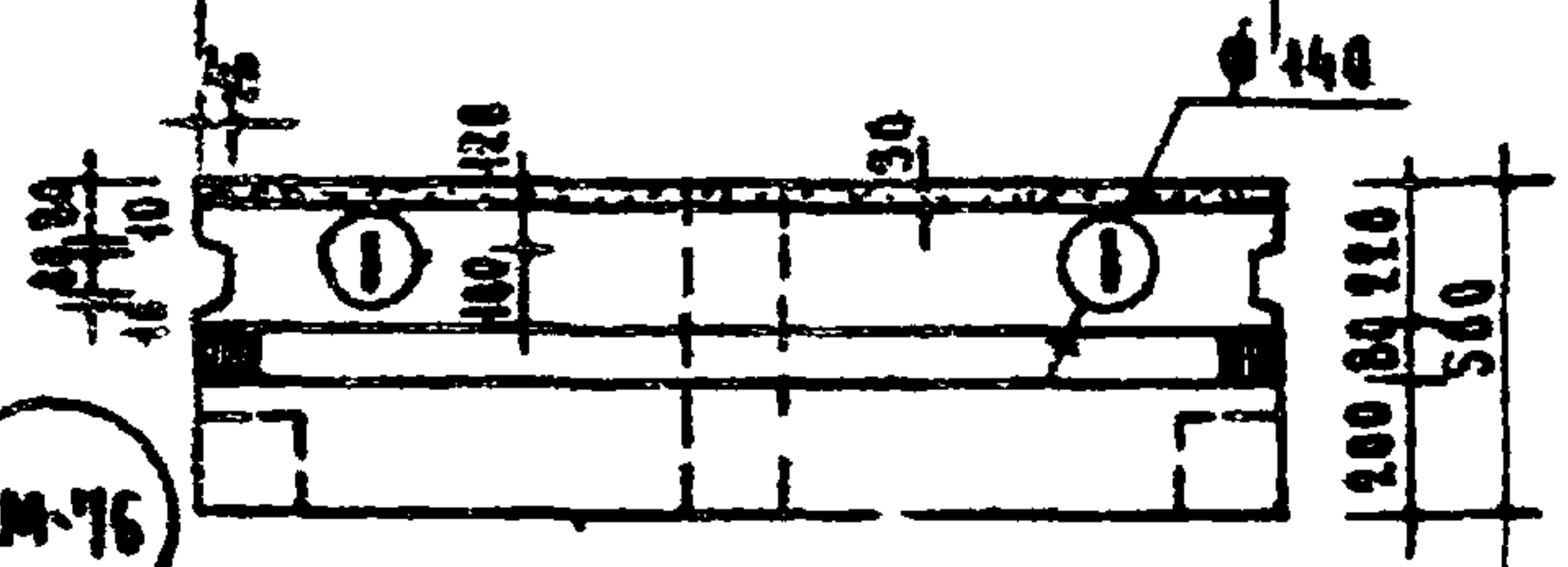
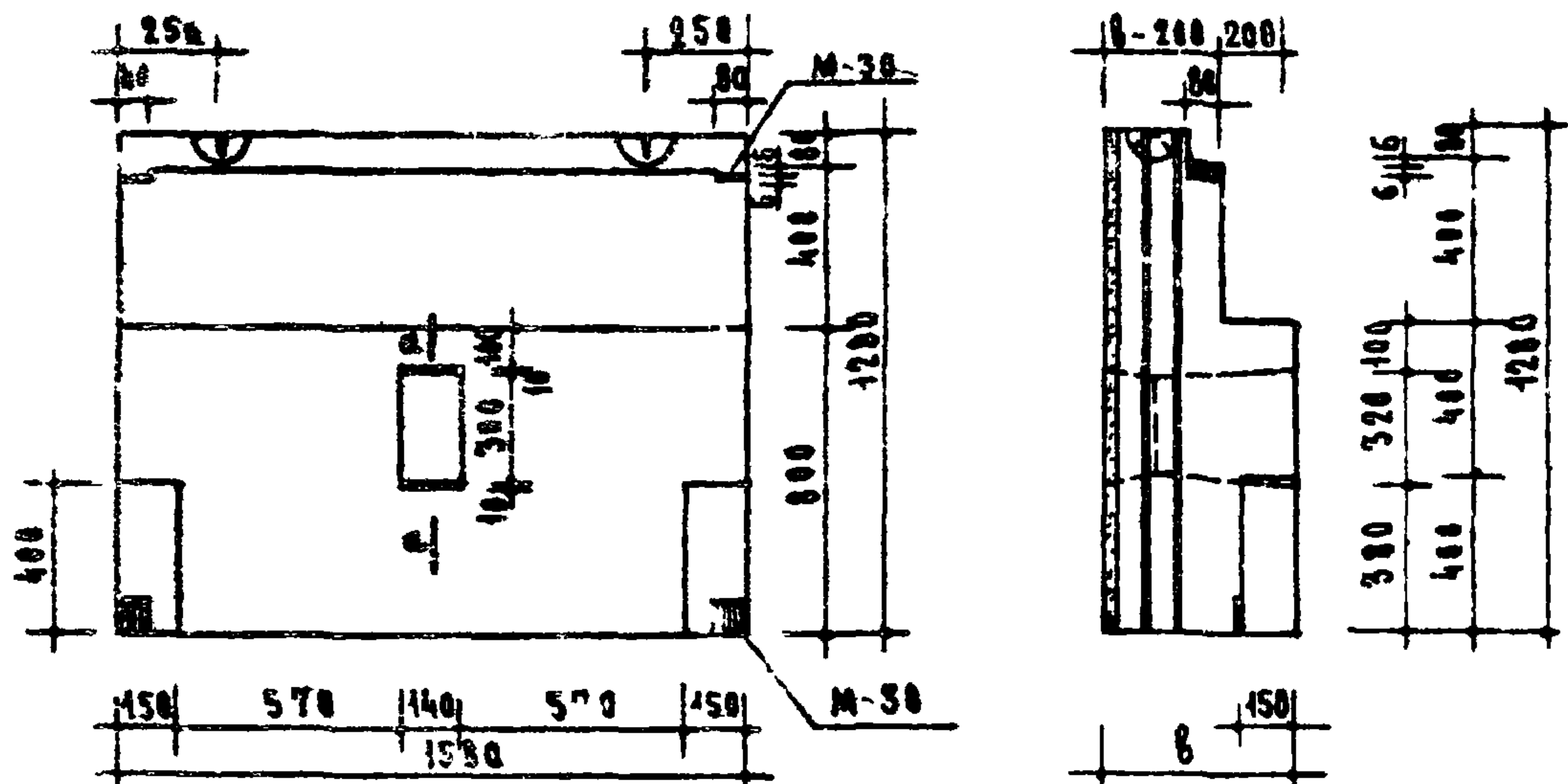
ГОЛУБИНА СЛОЕВ	МАРКА БАВКА	ОБЪЕМ М ³			ВЕС БАВКА КР	ВЕС СТАЛ ³ КР
		ЛЕРКОВОГО БЕТОНА	ФАКТУРНОГО БЕТОНА	БАВКА	ОБЪЕМНОГО БЕТОНА 1800 КГ/М ³	
40	НМ-76-4	0.543	0.059	0.619	1095	4.78
50	НМ-76	0.740	0.059	0.824	1450	4.78
60	НМ-76-6	0.928	0.059	1.023	1805	5.78

ОБЪЕМНЫЙ ВЕС ФАКТУРНОГО БЕТОНА 2000 КГ/М³

Стеновые лерко-
бетонные блоки
СЕРИЯ
ИИ-05-05

ПАРАПЕТНЫЙ БЛОК

МАРКА НМ-76-4 НМ-76 НМ-76-6	АЛБОМ 90	ЛИСТ 23
--------------------------------------	-------------	------------



УКАЗАНИЯ ПО АНТИКОРРОЗИОННОЙ ЗАЩИТЕ ЗАКЛАДНЫХ ДЕТАЛЕЙ СМ ПОЯСНИТЕЛЬНУЮ ЗАПИСКУ

СПЕЦИФИКАЦИЯ
МЕТАЛЛИЧЕСКИХ
ЭЛЕМЕНТОВ

МАРКА	ИН ПОЗ	СЕЧЕНИЕ	НА 1 ЭЛЕМЕНТ				ММ-76-4		ММ-76		ММ 76-6	
			Длина мм	кол шт.	общая длина м	вес кг	кол шт.	вес кг	кол шт.	вес кг	кол шт.	вес кг
П-21	-	Ø10AII	1700	1	1.70	1.05	2	2.10	2	2.10	-	-
П-22	-	Ø12AII	1740	1	1.74	1.55	-	-	-	-	2	3.10
М-30	1	Øx80	80	1	0.08	0.30	4	2.68	4	2.68	4	2.68
	2	Ø10AII	300	2	0.60	0.37	-	-	-	-	-	-

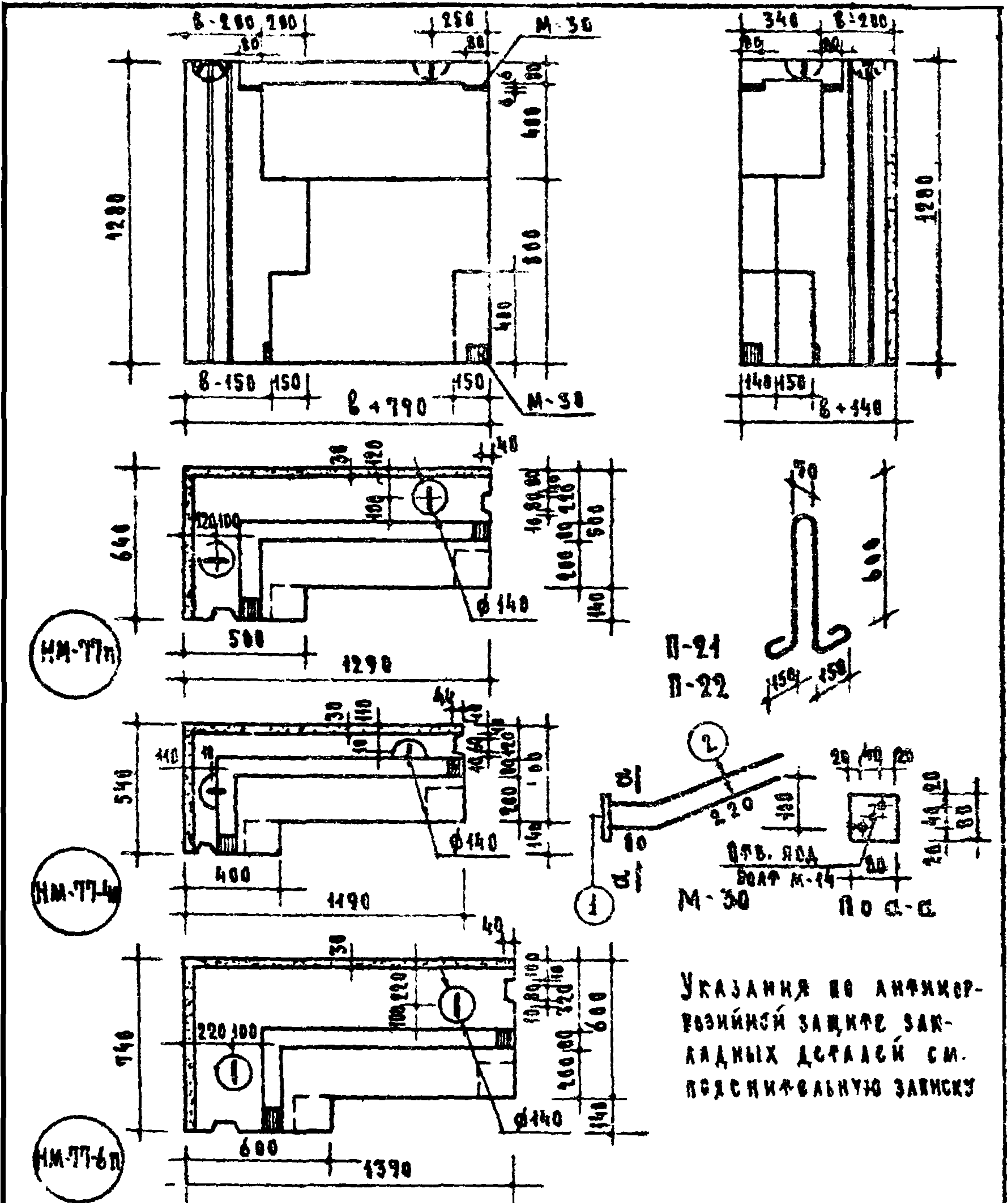
Стеновые легко-
бетонные блоки
СЕРИЯ
ИИ-03-05

ПАРАПЕТНЫЙ БЛОК

МАРКА
ММ-76-4
ММ-76
ММ-76-6

АЛЬБОМ
90

ЛИСТ
24



УКАЗАНИЯ ПО АНТИКОРРОЗИОННОЙ ЗАЩИТЕ ЗАКАЛЕННЫХ ДСТАСЕЙ СМ. ПОЯСНИТЕЛЬНУЮ ЗАПИСКУ

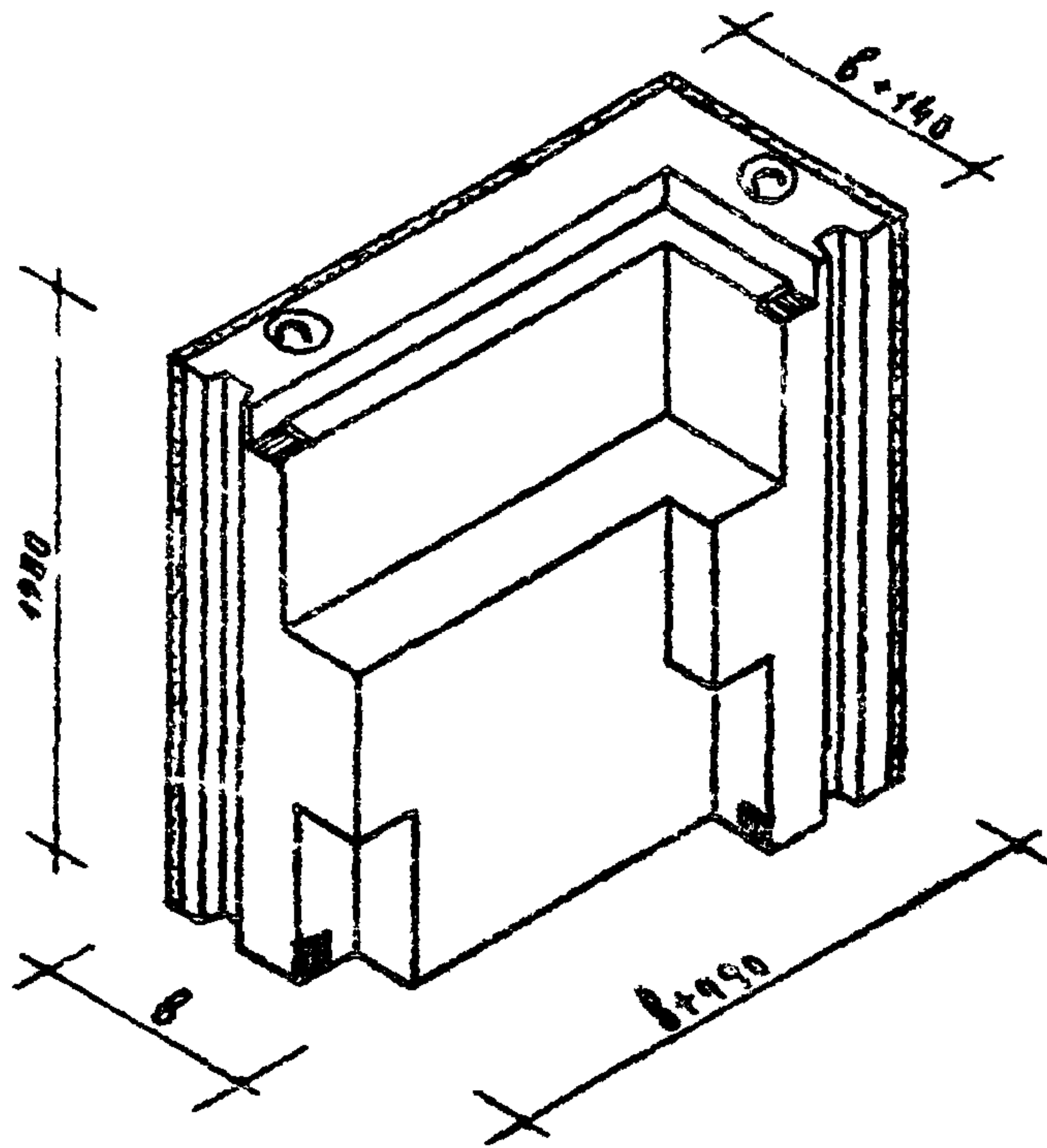
СПЕЦИФИКАЦИЯ МЕТАЛЛИЧЕСКИХ ЭЛЕМЕНТОВ

МАРКА	ИИ ПОЗ.	СНИПОВ	НА 1 ЭЛЕМЕНТ				НМ-77-4п		НМ-77п		НМ-77-6п	
			ДЛИНА ММ	КОЛ. ВП	ВЕСАЯ ДЛИНА М	ВЕС КГ	КОЛ. ШП	ВЕС КГ	КОЛ. ШП	ВЕС КГ	КОЛ. ШП	ВЕС КГ
П-21	-	Ф10А1	1700	1	1.70	1.05	2	2.10	2	2.10	-	-
П-22	-	Ф12А1	1740	1	1.74	1.55	-	-	-	-	2	3.10
М-30	1	6x80	80	1	0.08	0.30	4	2.68	4	2.68	4	2.68
	2	Ф10А1	300	2	0.60	0.37	-	-	-	-	-	-

СЧЕРВЫЕ ЛЕГКОБЕТОННЫЕ БЛОКИ
СЕРИЯ ИИ-03-05

ПАРАПЕТНЫЙ БЛОК /УГЛОВОЙ/

МАРКА АЛЬБОМ ЛИСТ
НМ-77-4п
НМ-77п 90 26
НМ-77-6п



МАРКА БЕТОНА "100"

ТАБЛИЦА ПОКАЗАТЕЛЕЙ

Толщина стенки сантим.	Марка блока	Объем м ³			Вес блока кг	Вес спаяк кг
		Верхняя бетона	Фактурная бетона	Завка	Вес бетона 1500кг/м ³	
40	НМ-77-4А	0.492	0.065	0.537	980	4.78
50	НМ-77А	0.696	0.093	0.769	1500	4.78
60	НМ-77-6А	0.948	0.081	1.029	1870	5.78

Объемный вес фактурного бетона 2000 кг/м³

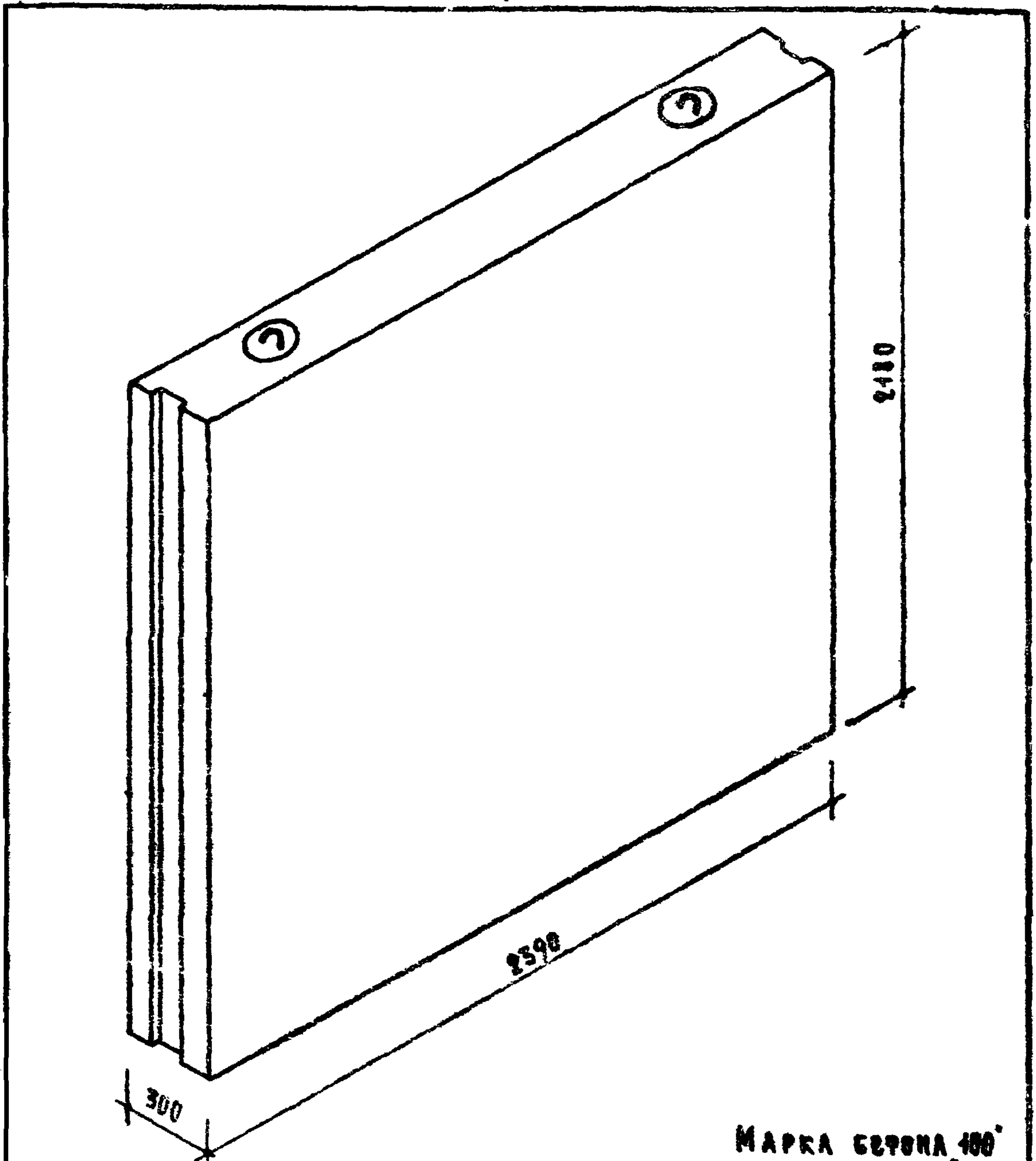
Стеновые арко
бетонные блоки
СЕРИЯ
ИИ-03-05

ПАРАПЕТНЫЙ БЛОК
/УГЛОВОЙ/

МАРКА	АЛБЕРТ	АНСР
НМ-77-4А	90	27
НМ-77А		
НМ-77-6А		

ИИ-03-05
ААБ60М90

БЛОКИ ВНУТРЕННИХ СТЕН



МАРКА БЕТОНА 100

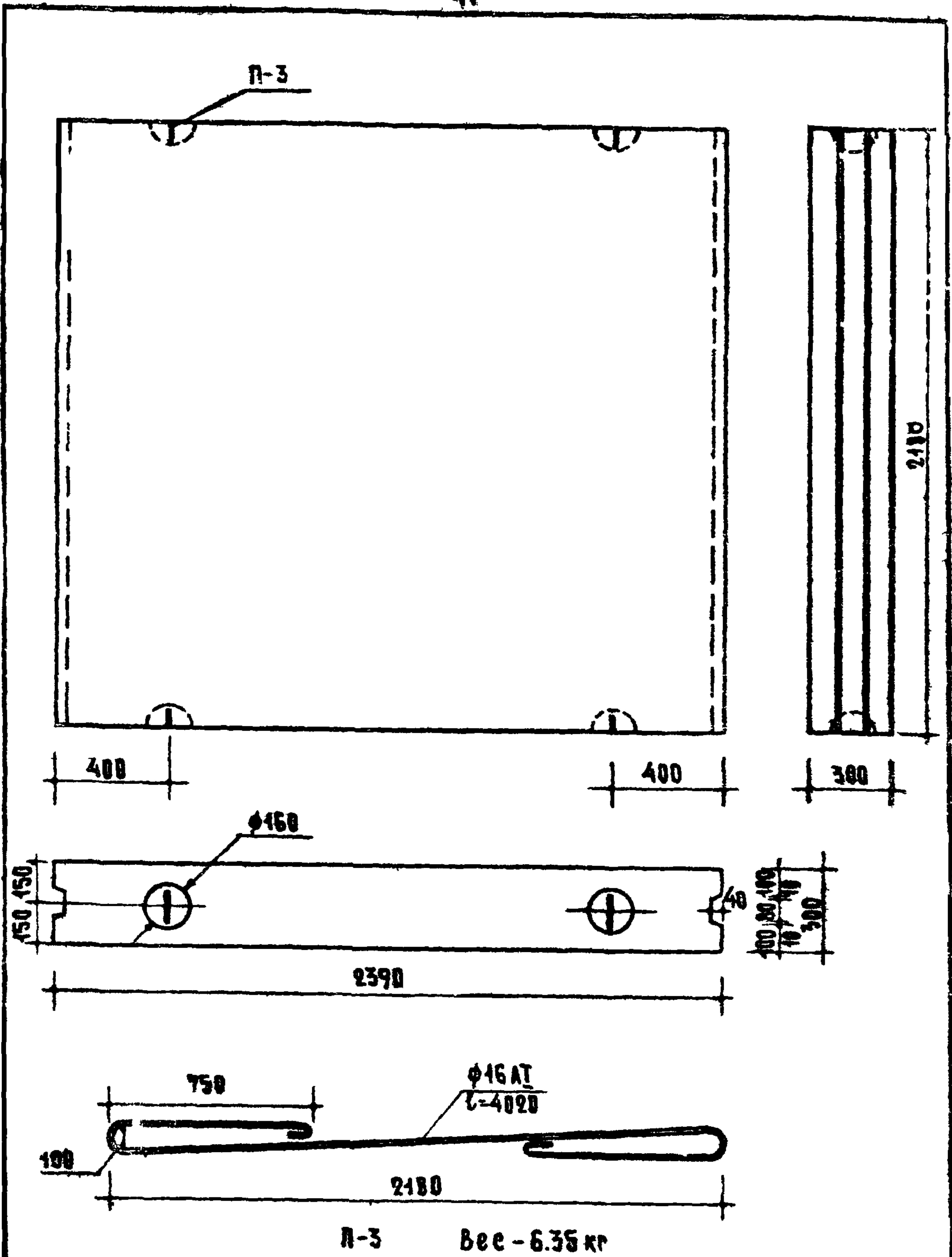
Т А Б Л И Ц А Л О К А З А Т Е Л Е Й

МАРКА БЛОКА	ОБЪЕМ М ³		ВЕС БЛОКА КГ				ВЕС СТАЛИ КГ
	БЛОКА	БЕТОНА	ПРИ ОБЪЕМНОМ ВЕСЕ БЕТОНА				
			1400	1600	1800	2000	
ВМС-1С	1.543	1.543	2160	2470	2778	3086	12.70

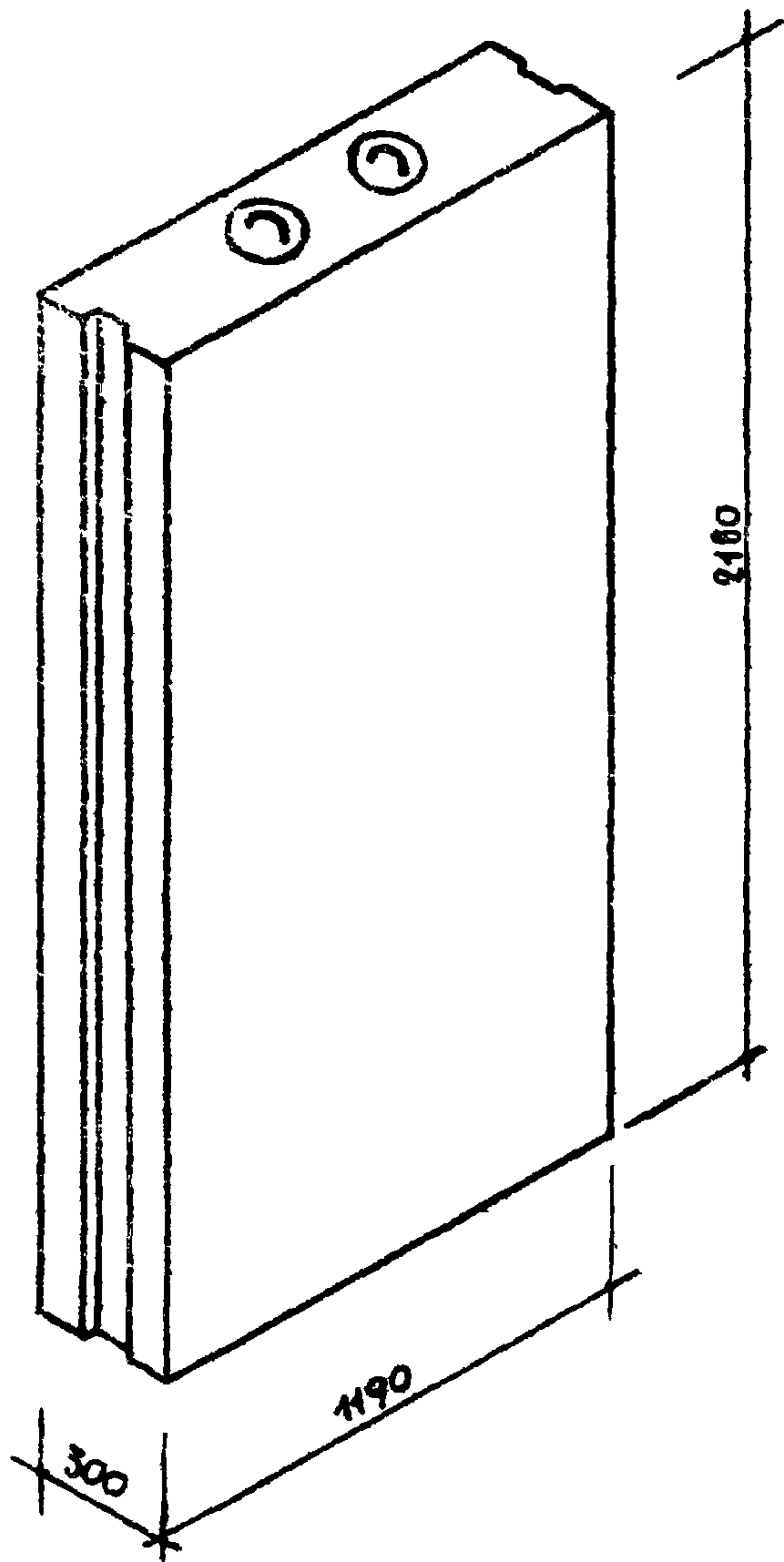
СТЕНОВЫЕ БЛОКИ
БЕТОННЫЕ БЛОКИ
СЕРИЯ
ИИ-ВЗ-85

**БЛОК ВНУТРЕННЕЙ СФЕРЫ
ВЕРТИКАЛЬНЫЙ**

МАРКА ДАЛЬШАНСТ
ВМС-1С 90 29



Стеновые перегородочные бетонные блоки	БЛОК ВНУТРЕННЕЙ СТЕНЫ	МАРКА	АЛБОН	АНСТ
	ВЕРТИКАЛЬНЫЙ	ВМС-1с	90	30



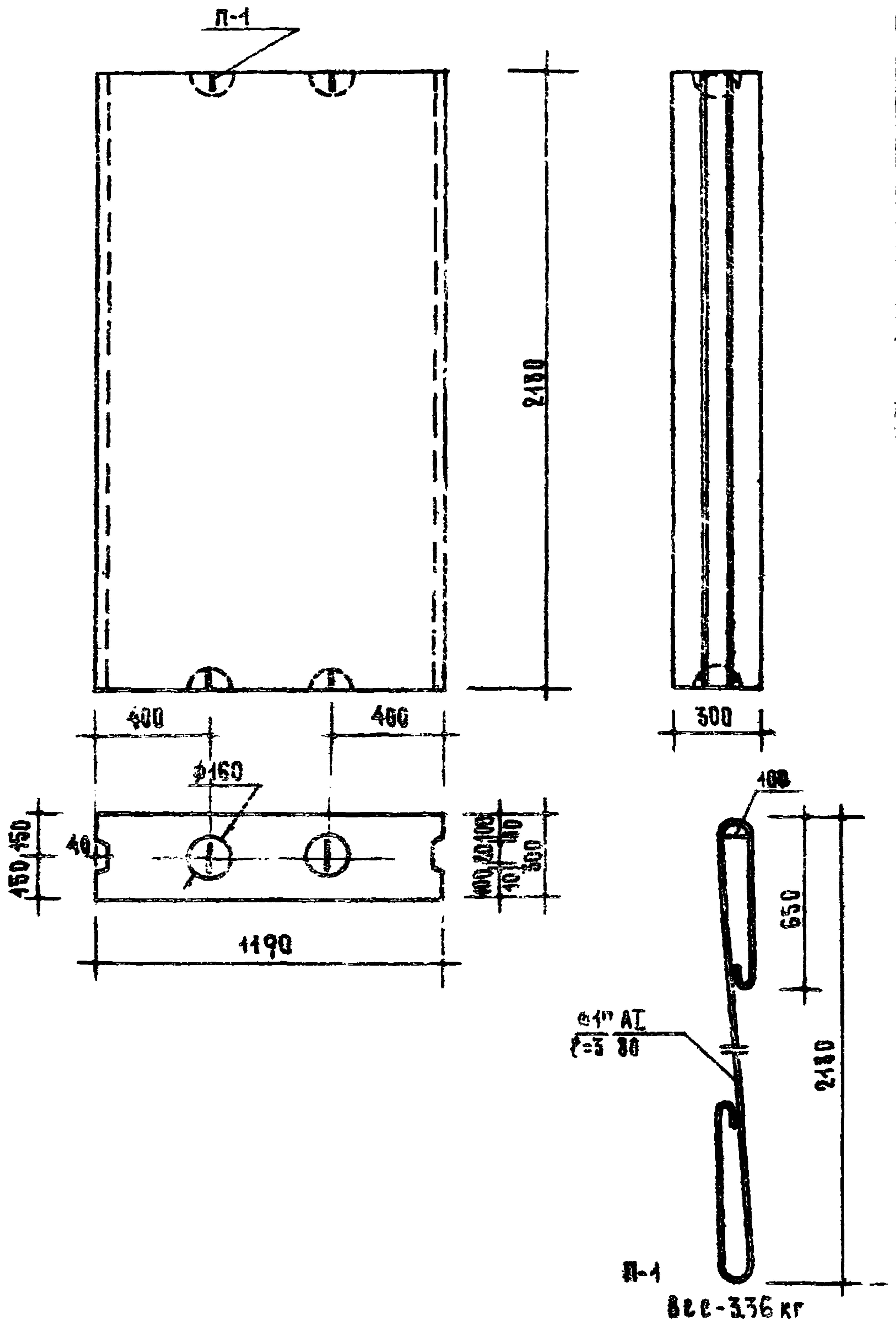
МАРКА БЕТОНА 100

Т А Б Л И Ц А			П О К А З А Т Е Л Ь				ВЕС СТАЛИ КГ
МАРКА БЛОКА	ОБЪЕМ М ³		ВЕС БЛОКА КГ				
	БЛОКА	БЕТОНА	ПРИ ОБЪЕМНОМ ВЕСЕ БЕТОНА				
			1400	1600	1800	2000	
ВМС-1рс	0.758	0.758	1064	1213	1365	1516	672

СТЕНОВЫЕ АРМО-
БЕТОННЫЕ БЛОКИ
СЕРИЯ
НН-03-05

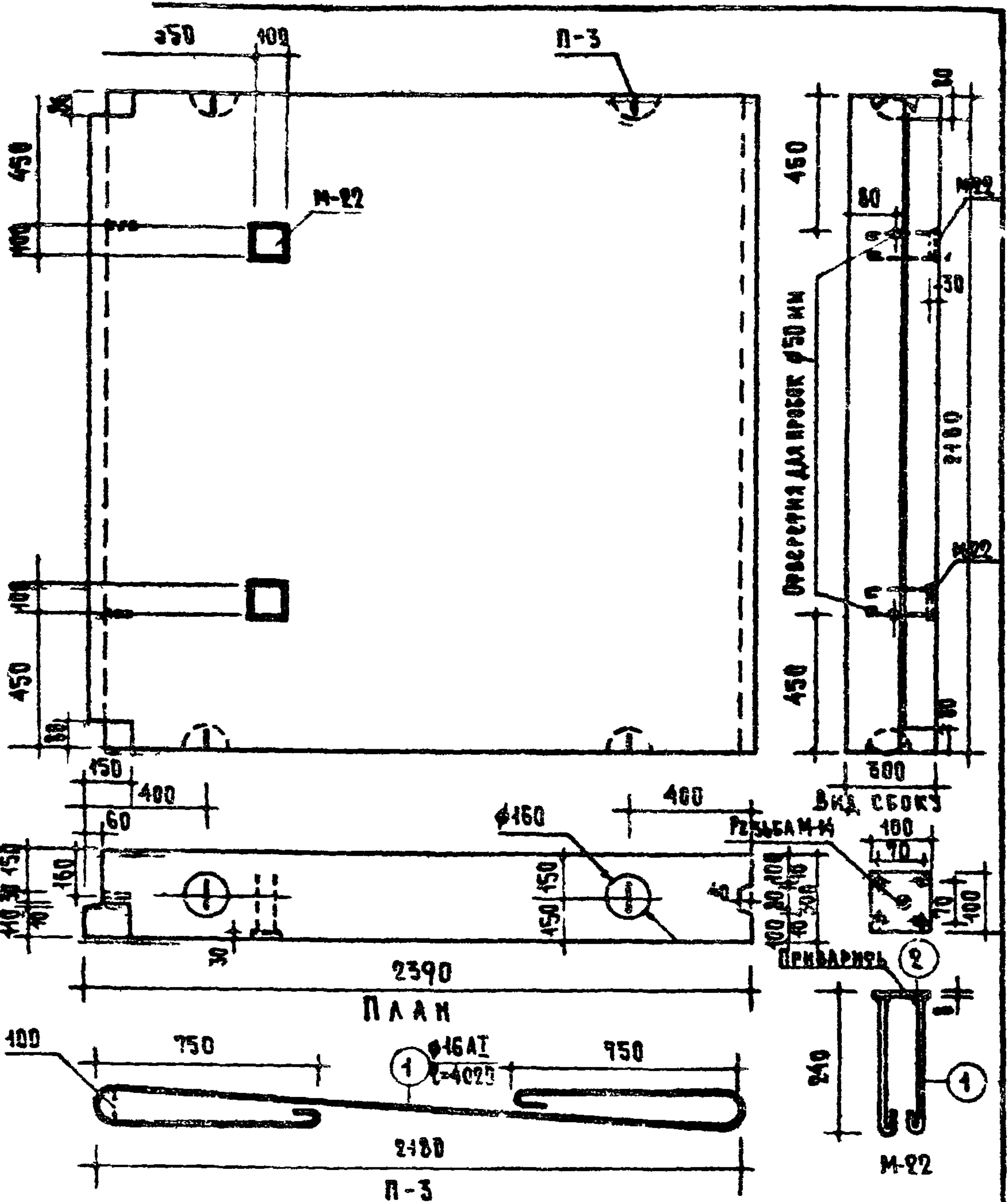
Б Л О К В Н У Т Р Е Н Н Е Й С Т Е Н Ы
В Е Р Т И К А Л Ь Н Ы Й

МАРКА АЛЮМИН
ВМС-1рс 90 31



СРЕДНИЕ АРХИ- СТРОННЫЕ БЛОКИ	БЛОК ВНУТРЕННЕЙ СТЕНЫ ВЕРТИКАЛЬНЫЙ	МАРКА ВМС-1рс	АЛСМ 90	АЖС 32
СЕРИЯ ИИ-03-05				

8543 44

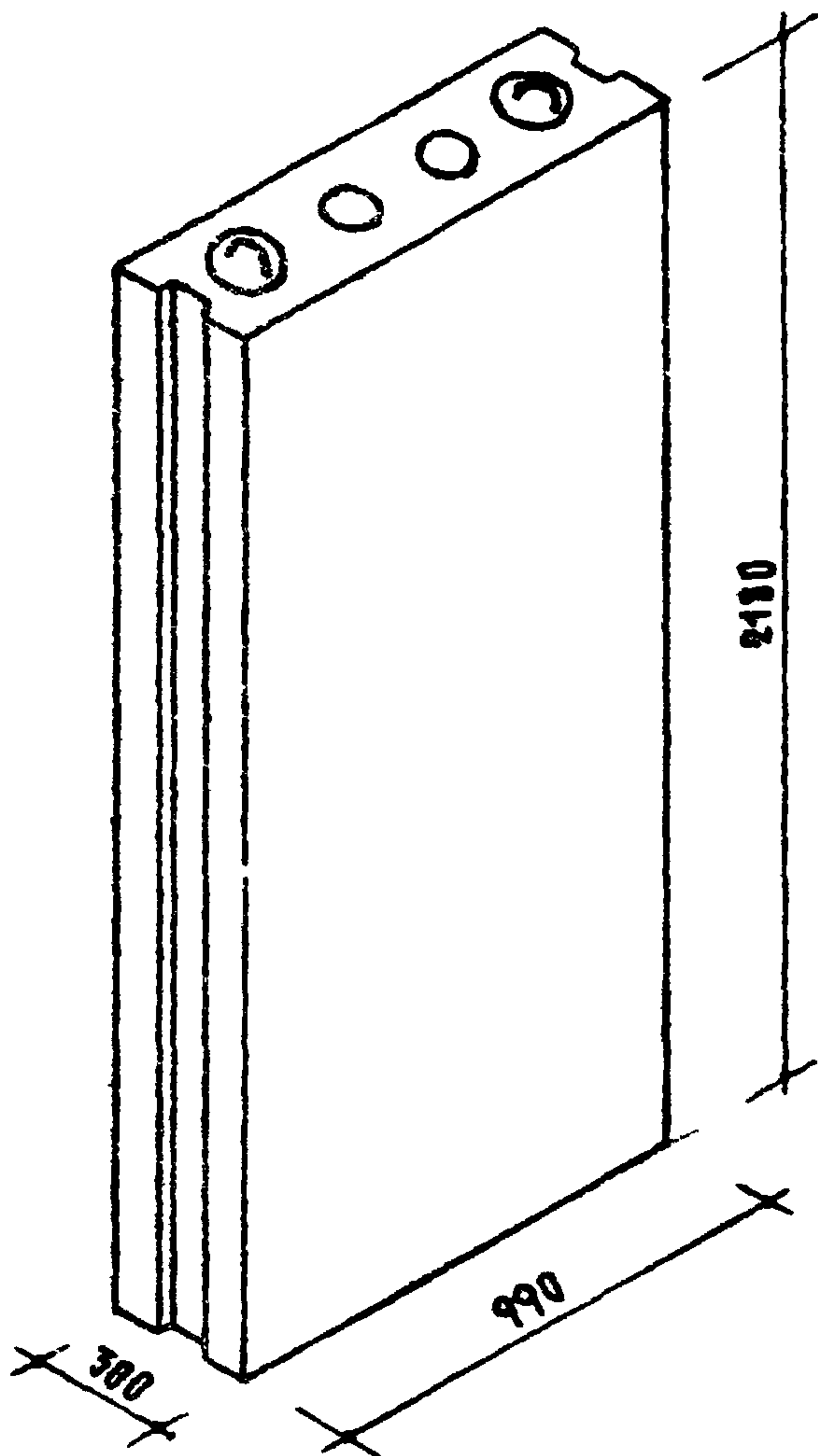


СПЕЦИФИКАЦИЯ				СТАЛИ				РЫБОРКА				СТАЛИ			
АРМАТУРА ЭЛЕМЕНТ	N	КОЛ-ВО ПОС.	Ø мм	НА 1 ЭЛЕМЕНТ		ВСЕ КР		ХАРАКТЕРИСТИКА СТАЛИ	Ø мм	ДЛИНА м	ВЕС кг	ОБЩИЙ ВЕС кг			
				ДЛИНА мм	КОЛ-ВО	ОБЩАЯ ДЛИНА мм	НА 1 ЭЛЕМ								ОБЩИЙ ВЕС
П-3	2	4	16A1	4020	1	4.02	6.34	12.68	КЛАСС А-1, R _т = 240 МПа	16A1	2.84	12.68			
M 22	2	1	10A1	340	4	1.24	0.77	1.54	ГОСТ 5761-61	10A1	2.44	1.54	15.16		
		2	100A1	100	1	0.10	0.47	0.94	ГОСТ 103-57*	100A1	0.20	0.94			

ОСНОВНЫЕ АРГО
БЕТОННЫЕ БАШКИ
СЕРИЯ
ИИ-03-05

БАК ВНУТРЕННЕЙ СРЕДЫ
ВЕРТИКАЛЬНЫЙ

МАРКА АЛЮМИНИЙ
ВМС-150 90 34



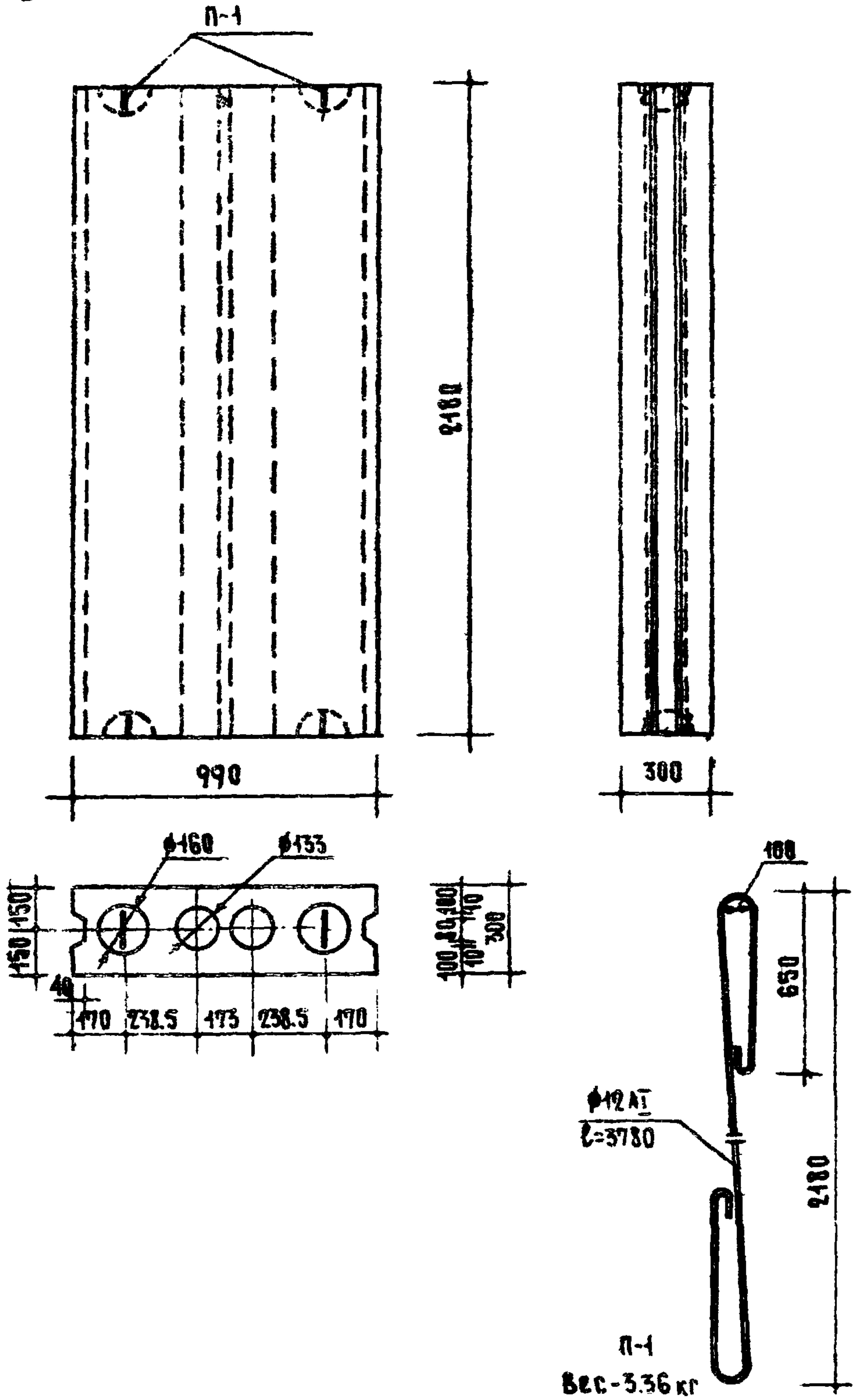
МАРКА БЕТОНА 100

Т А Б Л И Ц А		П О К А З А Т Е Л Е Й					
МАРКА БЛОКА	ОБЪЕМ М ³		ВЕС БЛОКА КГ				ВЕС СТАЛИ КГ
	БЛОКА	БЕТОНА	ПРИ ОБЪЕМНОМ ВЕСЕ БЕТОНА				
			1400	1600	1800	2000	
ВМС-4	0.628	2.557	794	907	1020	1134	6.72

СТЕНОВЫЕ ЛЕГКИЕ
БЕТОННЫЕ БЛОКИ
СЕРИЯ
ИИ-03-05

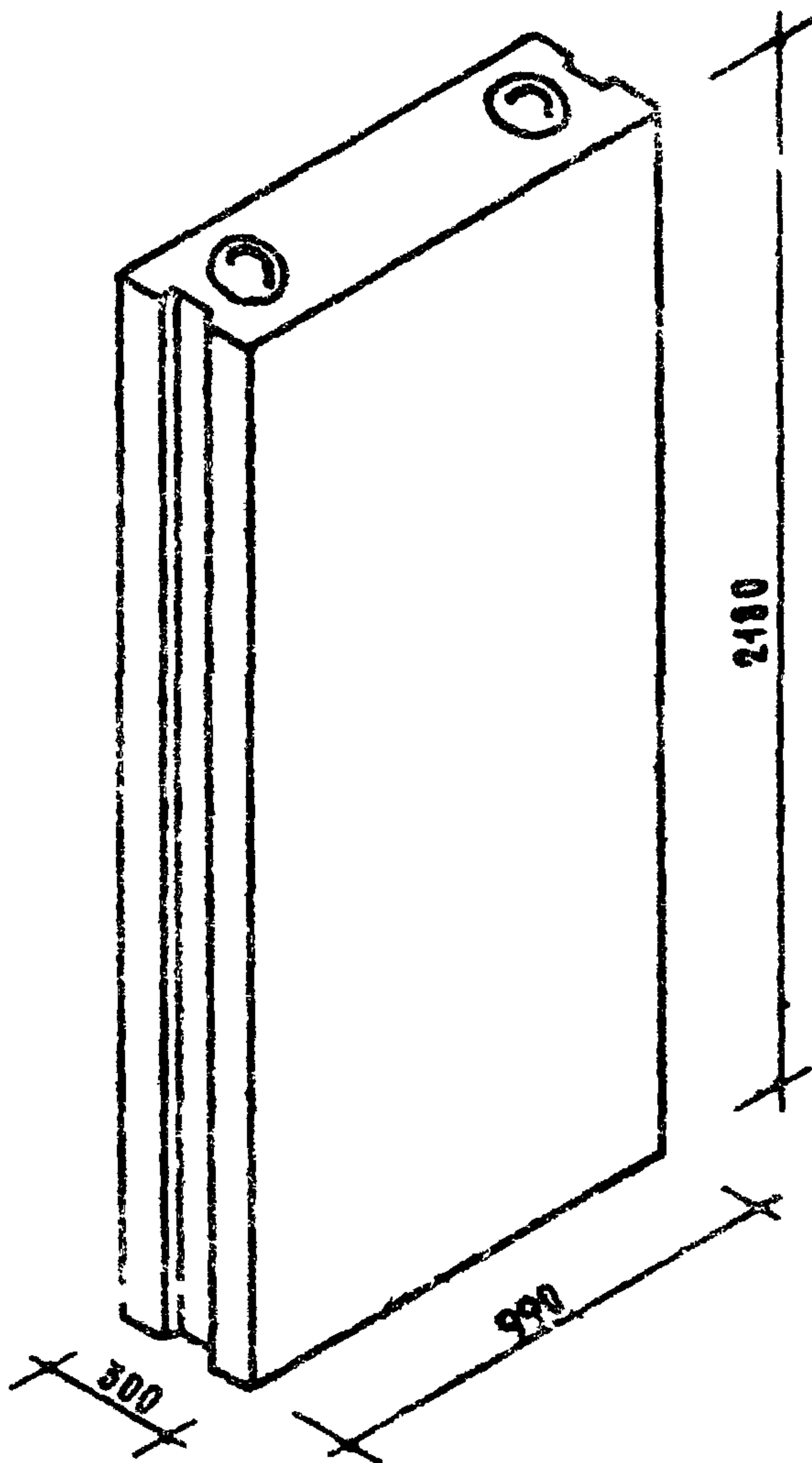
БЛОК ВНУТРЕННЕЙ СТЕНЫ
ВЕРТИКАЛЬНЫЙ

МАРКА АЛЬБОМ ЛСТ
ВМС-4 90 35



СТЕНОВЫЕ АСТРА БЕТОННЫЕ БЛОКИ	БЛОК ВНУТРЕННЕЙ СТЕНЫ ВЕРТИКАЛЬНЫЙ	МАРКА АЛЬБМАИСТ		
СЕРИЯ ИИ-03-05		ВМС-4	90	36

8543 48



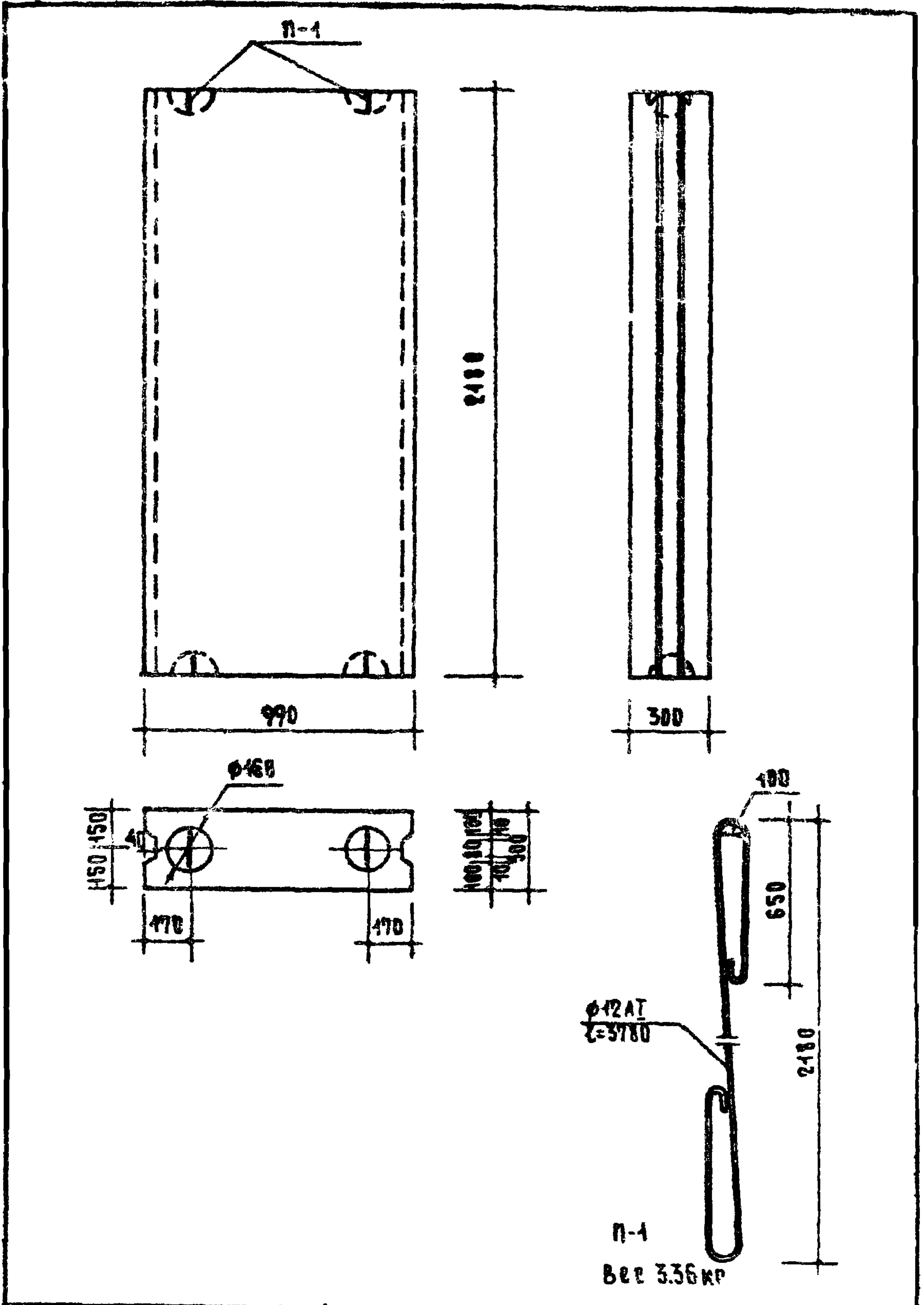
МАРКА БЕТОНА 100'

Т А Б Л И Ц А			П О К А З А Т Е Л Я				ВЕС СФАИ КГ
МАРКА БАДКА	ОБЪЕМ М ³		ВЕС БАДКА КГ				
	БАДКА	БЕТОНА	ПРИ ОБЪЕМНОМ ВЕСЕ БЕТОНА				
			1400	1600	1800	2000	КГ
ВМС-4с	0.628	0.628	879	1005	1130	1260	6.72

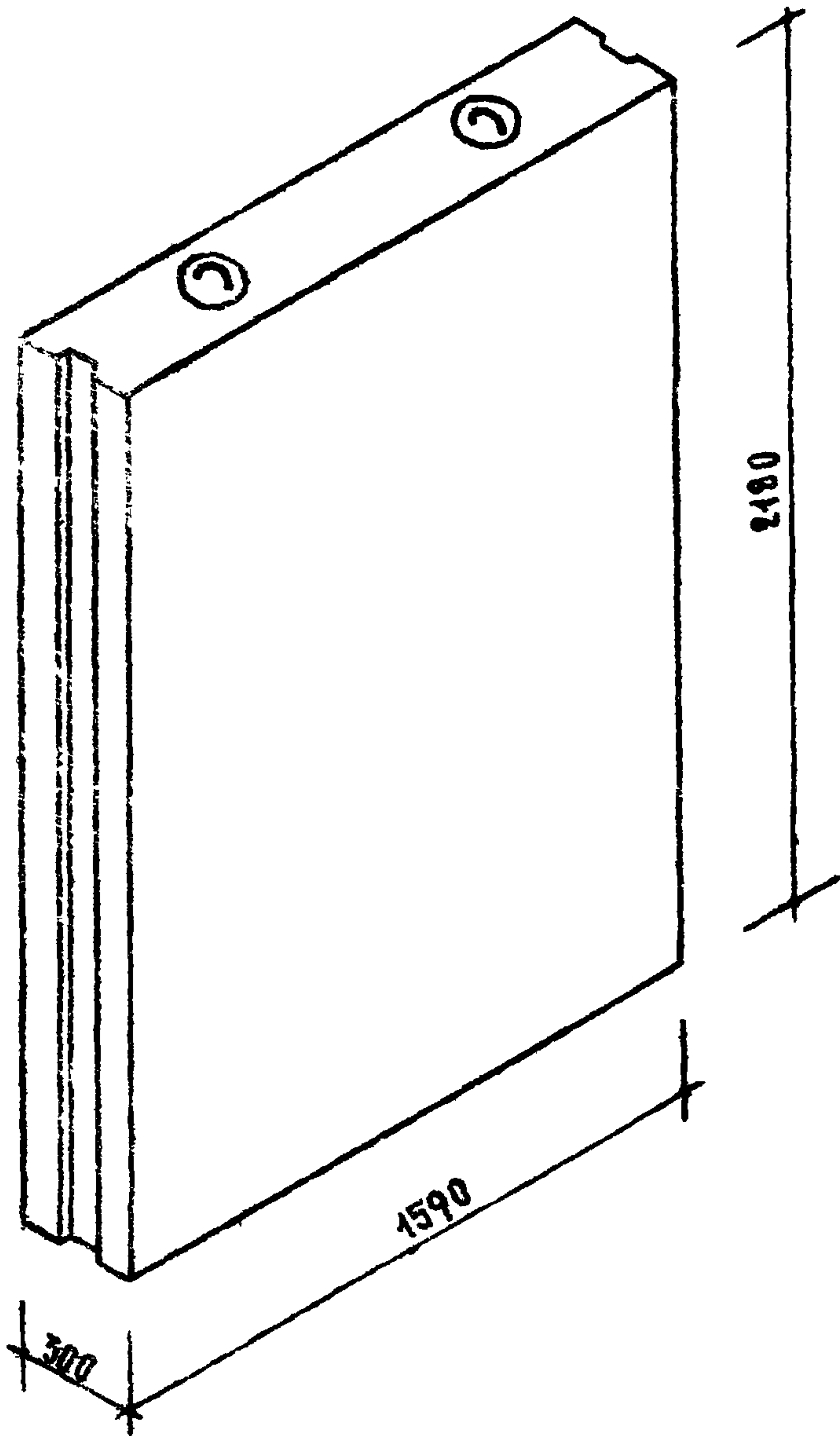
СТЕНОВЫЕ ЛЕЖУ-
ЩИЕ БЛОКИ
СЕРИЯ
ИИ-03-05

БАДКА ВНУТРЕННЕЙ СТЕНЫ
ВЕРХКАЛЬНЫЙ

МАРКА	АЛЮМИН	АНСТ
ВМС-4с	90	37



Стеновые арки бетонные баки	БАК ВНУТРЕННЕЙ СТЕНЫ ВЕРТИКАЛЬНЫЙ	МАРКА АЛЮМИН ВМС-40	90	38
СЕРИЯ ИИ-03-05				



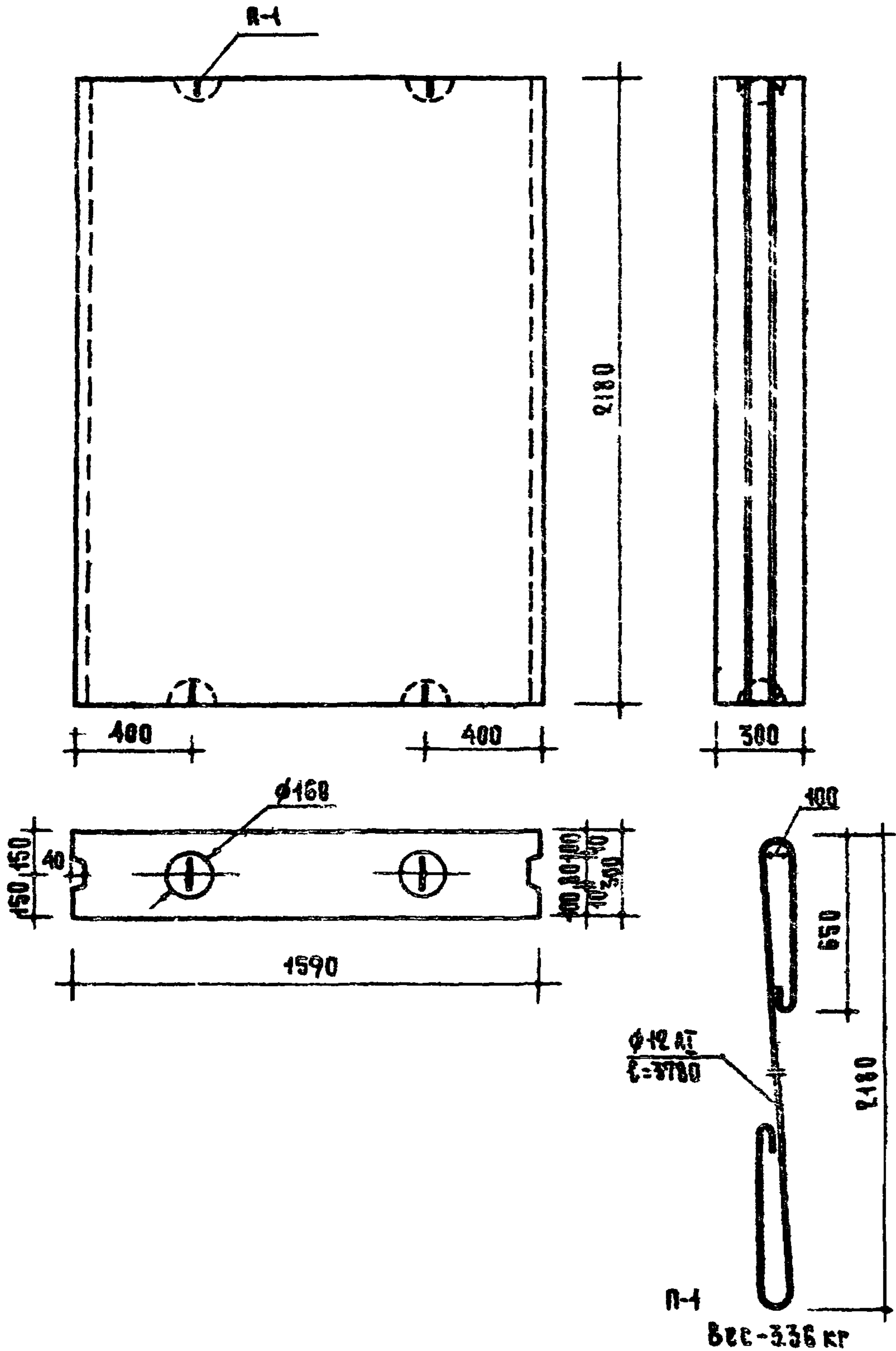
МАРКА БЕТОНА 100

ТАБЛИЦА ПОКАЗАТЕЛЕЙ							
МАРКА БЛОКА	ОБЪЕМ М ³		ВЕС БЛОКА КГ				ВЕС СТАЛИ КГ
	БЛОКА	БЕТОНА	ПРИ ОБЪЕМНОМ ВЕСЕ БЕТОНА				
			1400	1600	1800	2000	
ВМБ-50	1.02	1.02	1430	1632	1840	2040	6.72

СТЕНОВЫЕ ЛЕГКО-БЕТОННЫЕ БЛОКИ
СЕРИЯ ИИ-03-05

БЛОК ВНУТРЕННЕЙ СТЕНЫ
ВЕРТИКАЛЬНЫЙ

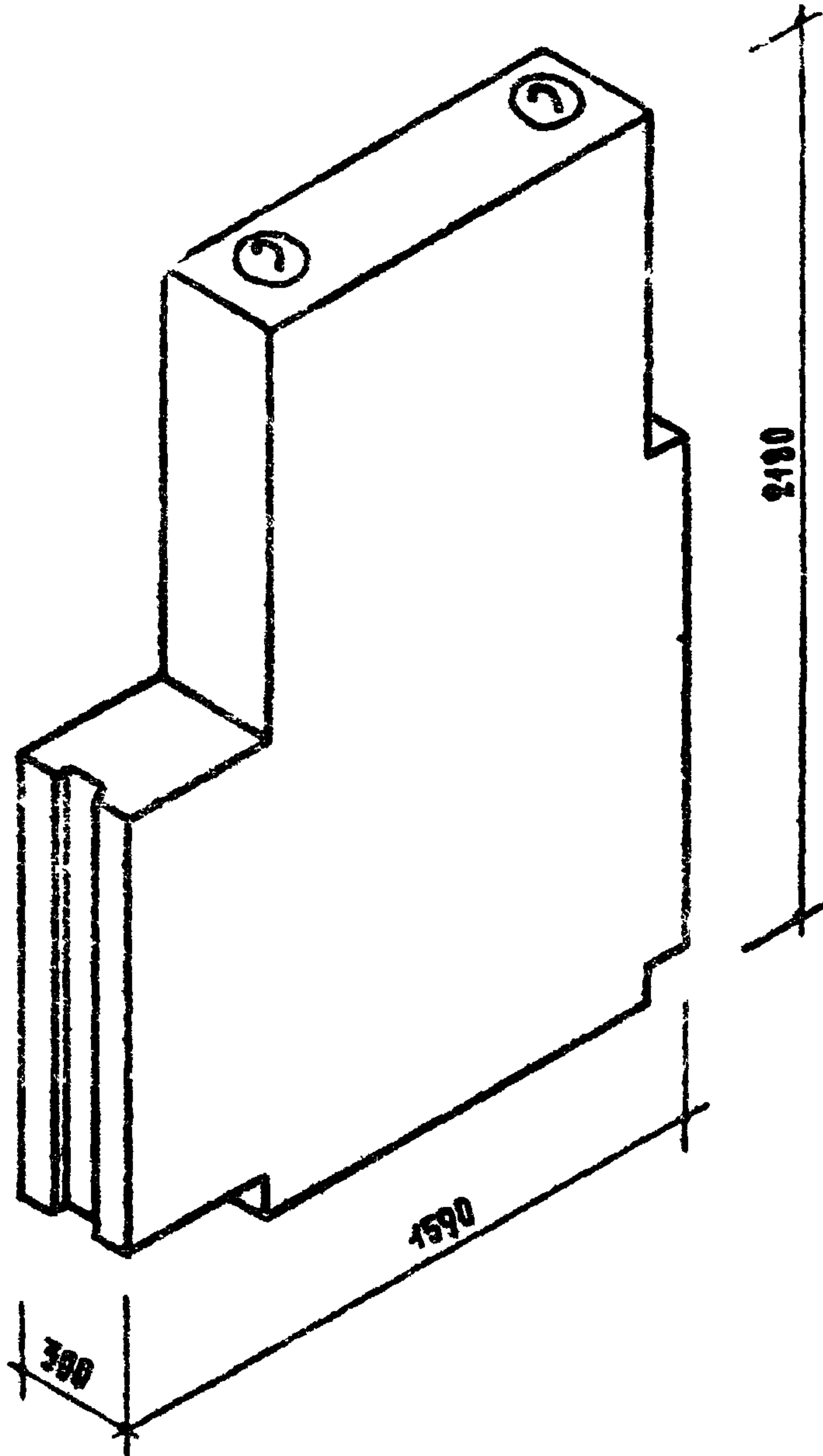
МАРКА АЛЬБОМ/ЛИСТ
ВМБ-50 90 39



БАЗОВЫЕ АЛЮМИНИЕВЫЕ БЛОКИ
 СЕРИЯ
 ИИ-03-05

БЛОК ВНУТРЕННЕЙ СТЕНЫ
 ВЕРТИКАЛЬНЫЙ

МАРКА	АЛЮМИНИЙ	АКСТ
ВМС-50	90	40



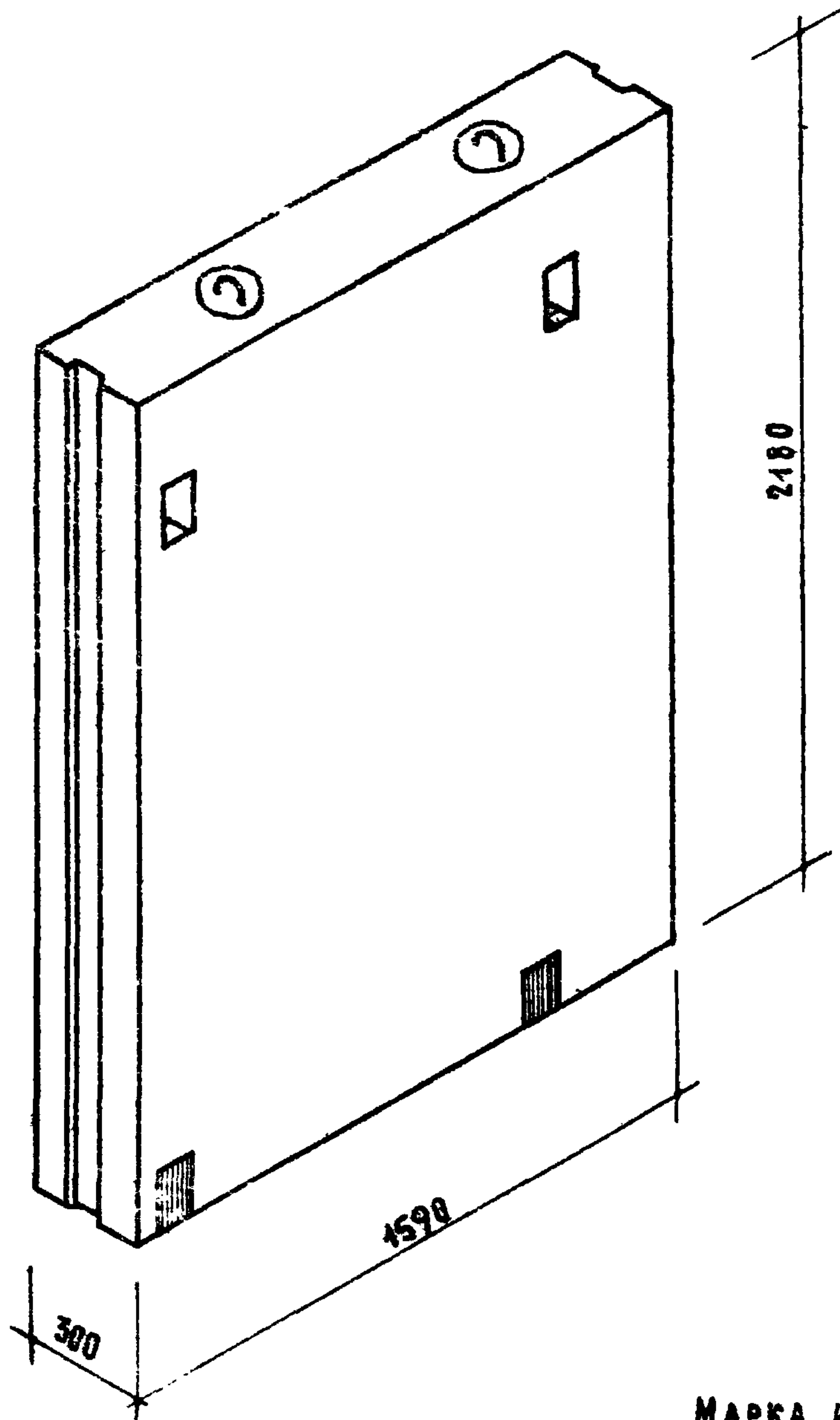
МАРКА БЕТОНА 150

ТАБЛИЦА		ПОКАЗАТЕЛЕЙ					
МАРКА БЛОКА	ОБЪЕМ М ³		ВЕС БЛОКА КГ				ВЕС СТАЛИ КГ
	БЛОКА	БЕТОНА	ПРИ ОБЪЕМНОМ ВЕСЕ БЕТОНА				
			1400	1600	1800	2000	
ВМС-5В	0.866	0.866	1212	1386	1560	1732	6.72

СТРОИТЕЛЬНЫЕ ЛЕГКИЕ
БЕТОННЫЕ БЛОКИ
СЕРИЯ
ИИ-83-85

БЛОК ВНУТРЕННЕЙ СТЕНЫ ЛЕСТНИЧНОЙ КЛЕТКИ
ВЕРТИКАЛЬНЫЙ

МАРКА АЛЮМИНИСТ
ВМС-5В 90 44



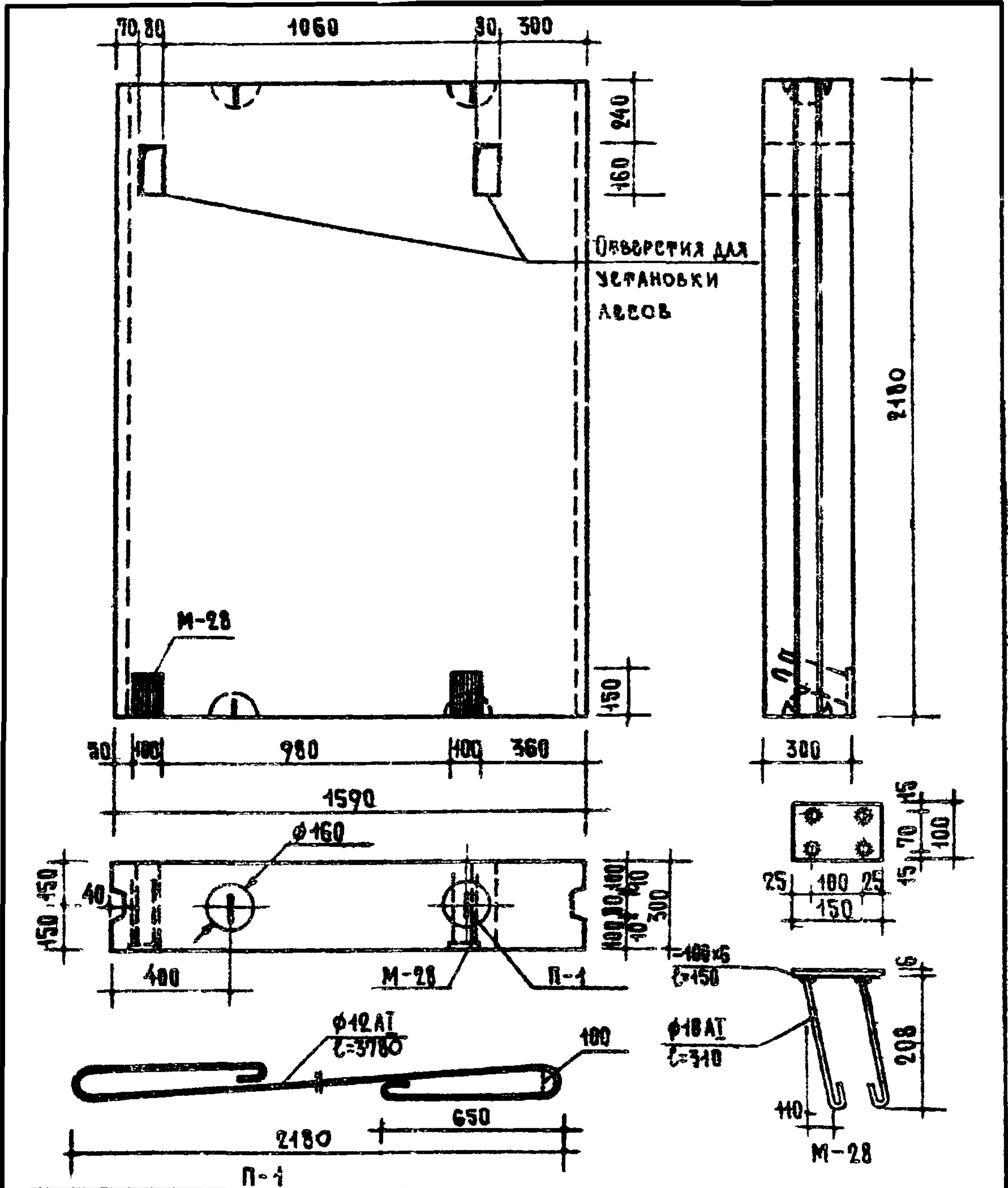
МАРКА БЕТОНА 100'

Т А Б Л И Ц А			П О К А З А Т Е Л Ь				
МАРКА БЛОКА	ОБЪЕМ М ³		ВЕС БЛОКА КГ				ВЕС СТАЛИ КГ
	БЛОКА	БЕТОНА	ПРИ ОБЪЕМНОМ ВЕСЕ БЕТОНА				
			1400	1600	1800	2000	
ВМС-5Г	1.02	1.012	1417	1619	1822	2024	9.68

Стеновые легко-
бетонные блоки
Серия
ИИ-03-05

БЛОК ВНУТРЕННЕЙ СТЕНЫ
ВЕРТИКАЛЬНЫЙ ДЛЯ ЛИФТА

МАРКА АЛБОМЛКС
ВМС-5Г 90 43



СПЕЦИФИКАЦИЯ					СТАЛИ			ВЫБОРКА					СТАЛИ					
АРМАТУРНЫЕ ЭЛЕМЕНТЫ	МАРКА	КОЛ. ШТ.	НА 1 ЭЛЕМЕНТ		ВЕС		ХАРАКТЕРИСТИКА СТАЛИ	Φ	ДЛИНА	ВЕС	ОБЩИЙ	Φ	ДЛИНА	ВЕС	ОБЩИЙ			
			ДЛИНА	КОЛ. ШТ.	ОБЩАЯ ДЛИНА	НА 1 ЭЛЕМ.										ОБЩИЙ	М	КГ
П-1	2	12A1	3780	1	3.78	3.36	КЛАСС А1 R _{ср} = 2400 кг/см ² ГОСТ 5781-61	12A1	7.56	6.72	9.68	10A1	2.48	1.54	ГОСТ 103-57*	100x6	0.3	1.42
М-28	2	10A1	310	4	1.24	0.77		10A1	2.48	1.54								
		100x6	150	1	0.15	0.71		100x6	0.3	1.42								

ГОСУДАРСТВЕННЫЙ СТАНДАРТ	БЛОК ВНУТРЕННЕЙ СТЕНЫ ВЕРТИКАЛЬНЫЙ ДЛЯ ЛИФТА	МАРКА	АЛБМА	ЛИСТ
СЕРИЯ ИИ-03-05		БМС-5П	90	44

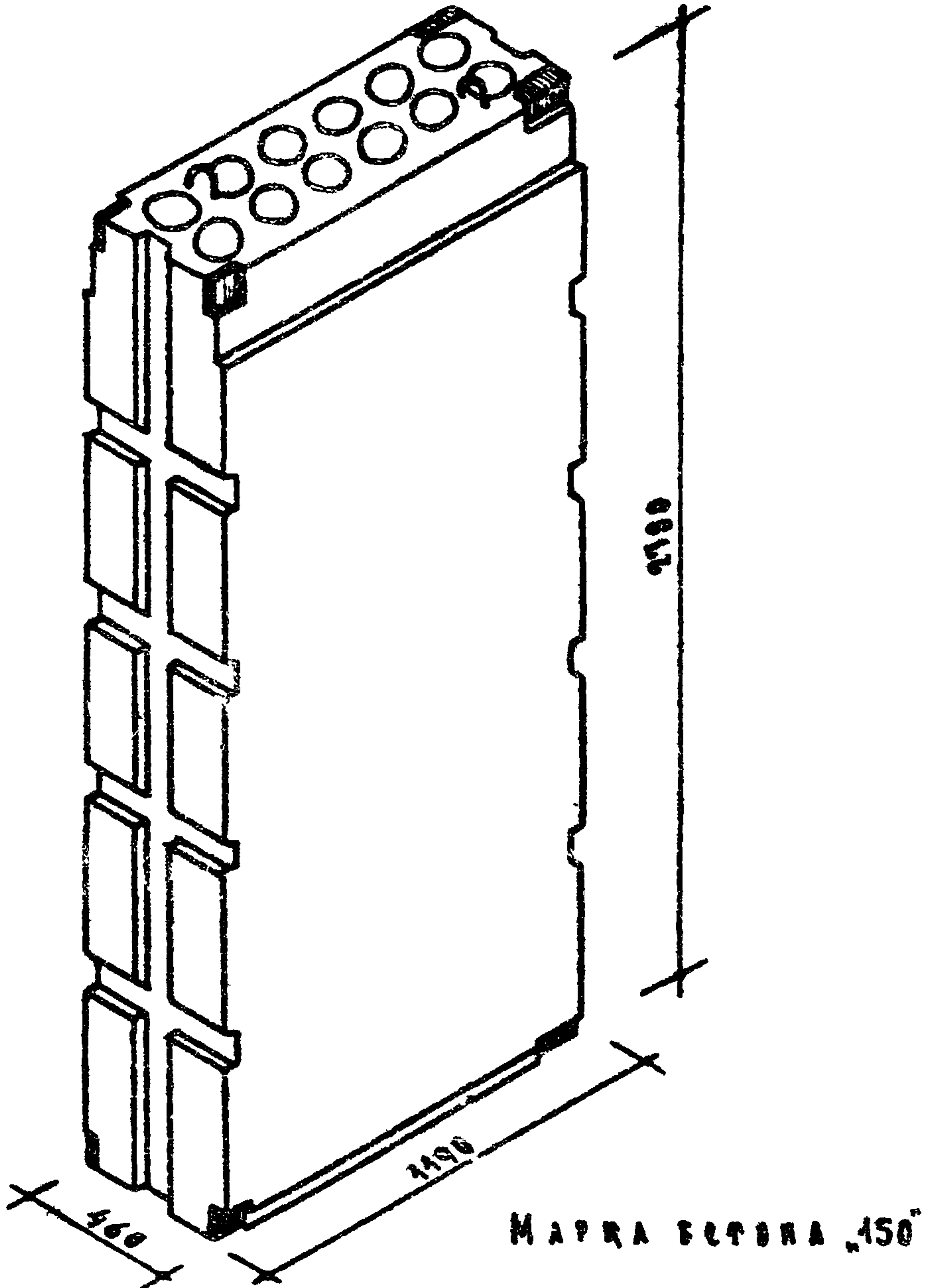
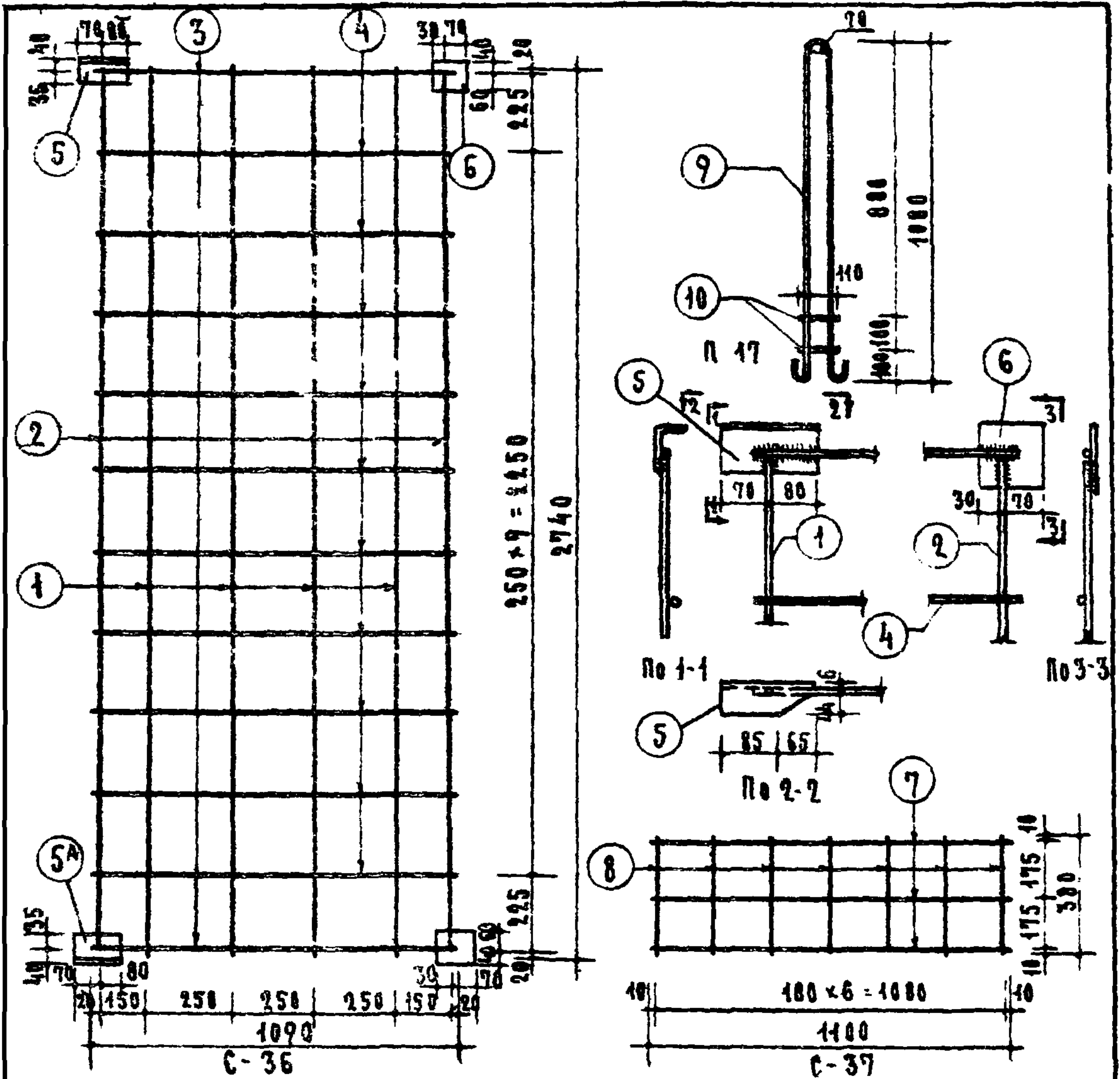


ТАБЛИЦА ПОКАЗАТЕЛЕЙ							
МАРКА БАВКА	ОБЪЕМ М ³		ВЕС БАВКА КР				ВЕС СТАЛК КР
	БАВКА	БЕТОНА	ОБЪЕМНЫЙ ВЕС БЕТОНА				
			1400	1600	1800	2000	
ВМС-2ВА	1.467	1.065	—	—	1809	2010	29.36

СТЕНОВЫЕ АРКОВЫЕ
БЕТОННЫЕ БАВКИ
СЕРИЯ
ИИ-03-65

БАВКА ВНУТРЕННЕЙ СТЕНЫ
ВЕНТИЛЯЦИОННОЙ

МАРКА АЛЮМИНИЙ
ВМС-2ВА 90 45



СПЕЦИФИКАЦИЯ СТАЛИ								ВЫБОРКА СТАЛИ				
АРМАТУР. ЭЛЕМЕНТЫ	N	СЭЧЕН. ММ	НА 1 ЭЛЕМЕНТ			ВСЕ КР		ХАРАКТЕРИСТИКА СТАЛИ	φ	ДЛИНА М	ВСЕ КР	ВСЕ ВЕС КР
			ДЛИНА М	К-ВО	ОБЩАЯ ДЛИНА М	НА ЭЛЕМ	ОБЩИИ					
C-36	2	1	5BII	2740	4	10.96	1.69	3.38	КЛАСС АІ ГОСТ 5781-61 R _{ak} = 2400	12AII	4.36	3.88
		2	38II	2688	2	5.38	0.83	1.66		12AII	4.36	3.88
		3	12AII	1090	2	2.18	1.94	3.88	КЛАСС ВІ ГОСТ 6727-53 R _{ak} = 5500	5BII	32.68	5.84
		4	4BII	1090	10	10.9	1.08	2.16		4BII	93.32	9.24
		5,5A	175x50	150	2	0.3	1.71	3.42	КЛАСС АІ МАРКА ВСТЗ ГОСТ 5781-61 R _{ak} = 2400	14AII	4.66	5.62
		6	100x6	100	2	0.2	0.94	1.88		10AII	0.44	0.28
C-37	12	7	4BII	1400	3	3.3	0.33	3.96	СТАЛЬ 3 ГОСТ 103-57*	100x6	0.4	1.88
		8	4BII	380	7	2.66	0.26	3.12		100x6	0.4	1.88
П 17	2	9	14AII	2330	1	2.33	2.81	5.62	СТАЛЬ 3 ГОСТ 8510-57	175x50 +6	0.6	3.42
		10	10AII	116	2	0.22	0.44	0.28		175x50 +6	0.6	3.42

Стежовые легкобетонные блоки
СЕРИЯ ИК-03-05

БЛОК ВНУТРЕННЕЙ СТЕНЫ
ВЕНЦИЛЯЦИОННЫЙ.
АРМАТУРНЫЕ ЭЛЕМЕНТЫ.

МАРКА АЛБОМАКСТ
ВМС-28А 90 47

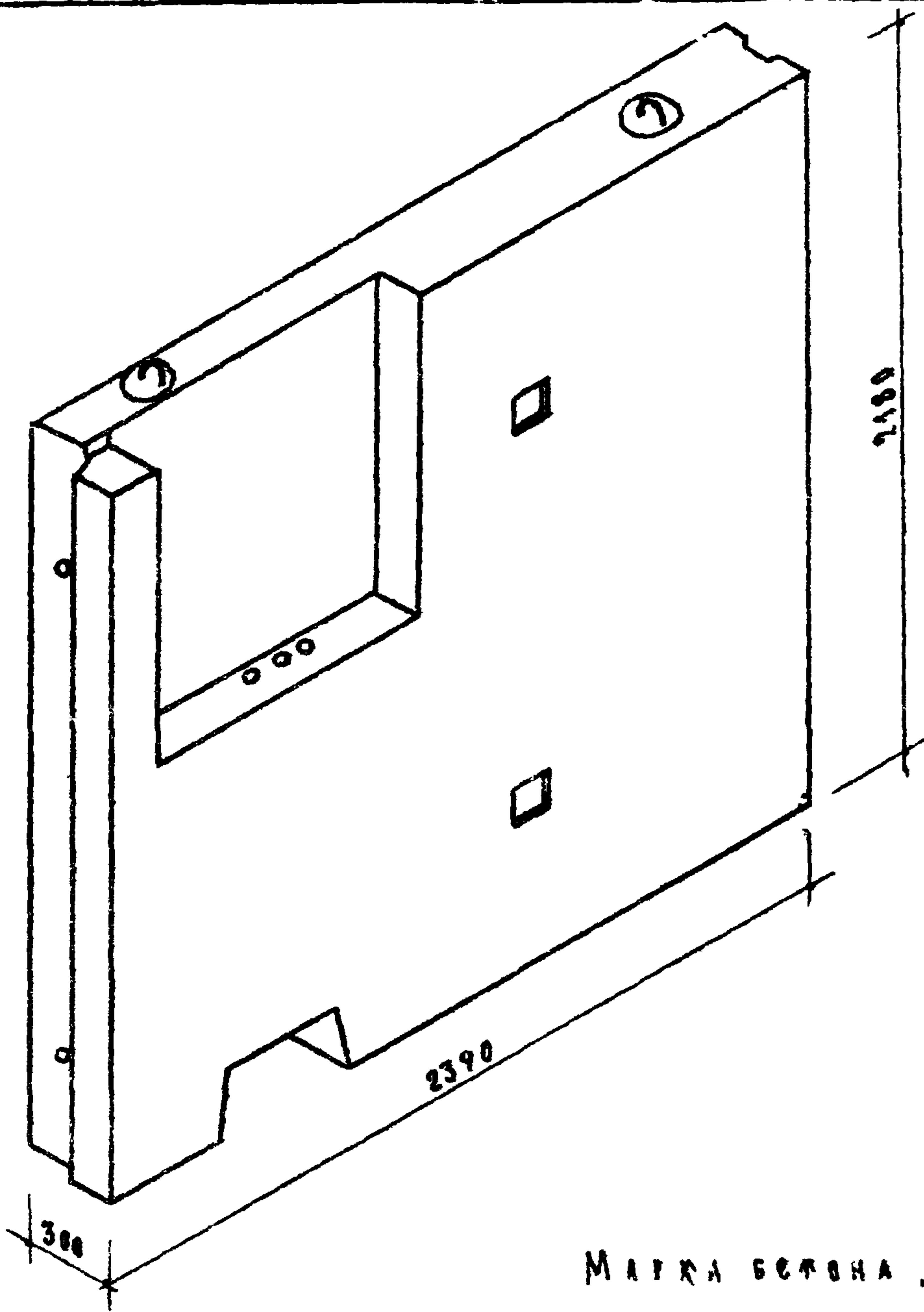
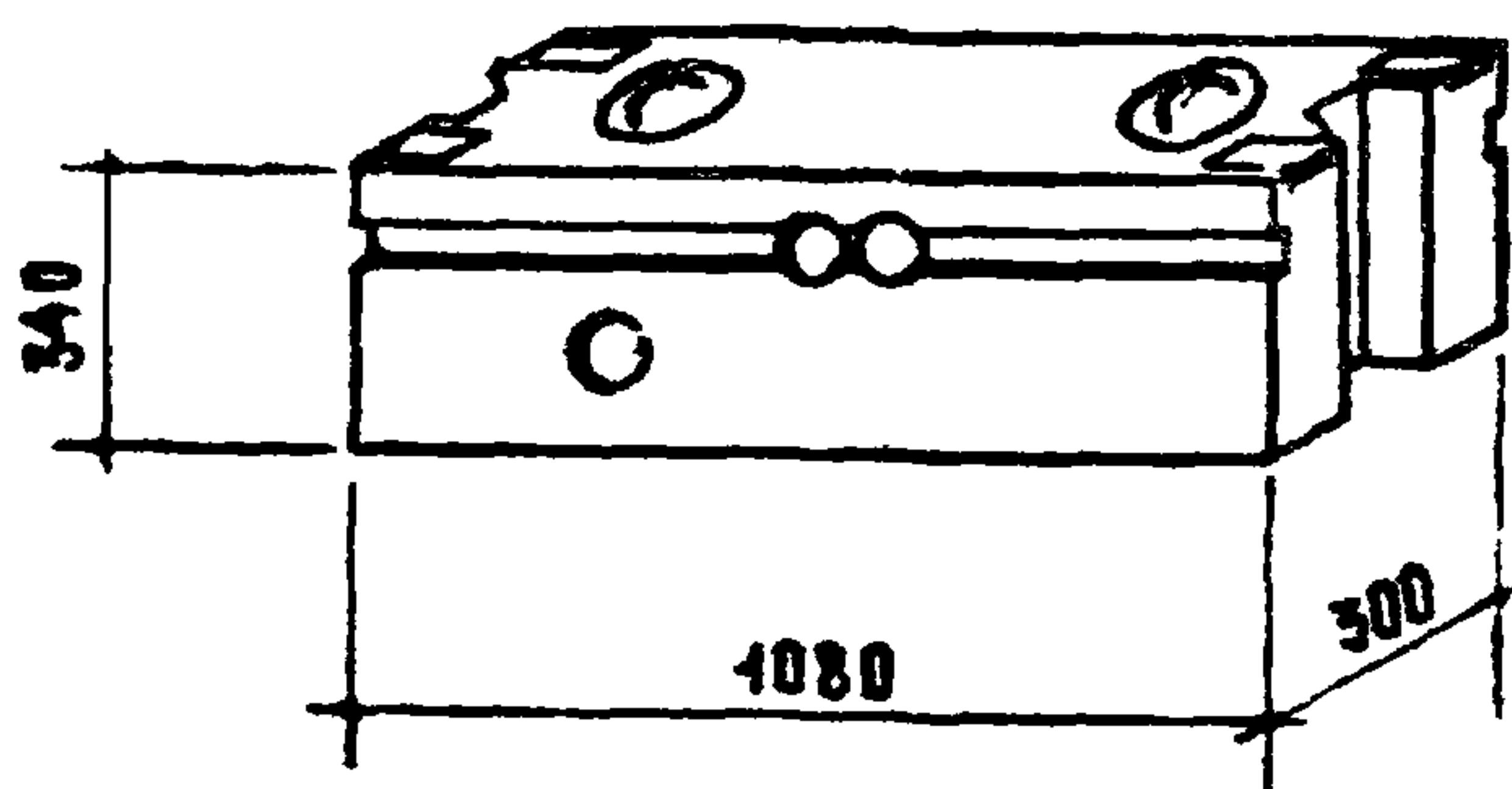


ТАБЛИЦА ПОКАЗАТЕЛЕЙ							
МАРКА БЛОКА	ОБЪЕМ М ³		ВЕС БЛОКА КР				ВЕС СТАЛИ КР
	БЛОКА БЕТОНА	БЕТОНА	ОБЪЕМНЫЙ ВЕС БЕТОНА				
			1400	1600	1800	2000	
ВМ-62ПС	1,378	1,372	1921	2193	2465	2724	14,6

Средние данные
бетонные блоки
СЕРИЯ
ИИ-83-05

БЛОК ВНУТРЕННЕЙ СТЕНЫ
ВЕРТИКАЛЬНЫЙ ЗАЭЛЕКТРОТЕХНИЧЕСКИЙ

МАРКА БЛОКА
ВМ-62ПС 90 48



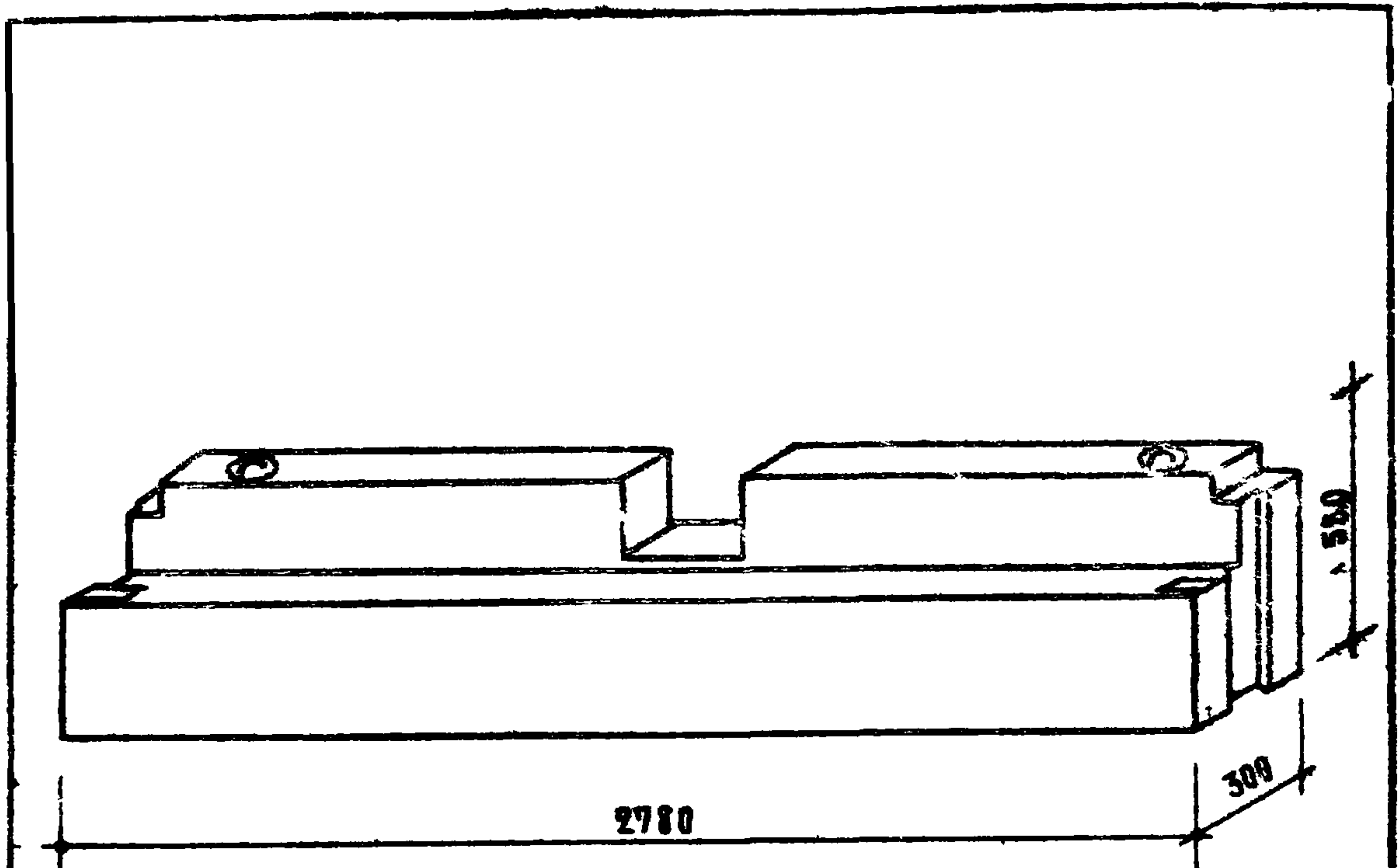
МАРКА БЕТОНА 100

Т А Б Л И Ц А П О К А З А Т Е Л Е Й							
МАРКА БЛОКА	ОБЪЕМ м ³		ВЕС БЛОКА КГ				ВЕС СТАЛИ КГ
	БЛОКА	БЕТОНА	ПРИ ОБЪЕМНОМ ВЕСЕ БЕТОНА				
			1400	1600	1800	2000	
ВМ-10А	0.105	0.102	443	463	484	204	4.41

СТЕНОВЫЕ ЛЕГКО-
БОЯЗНЫЕ БЛОКИ
СЕРИЯ
ИИ-03-05

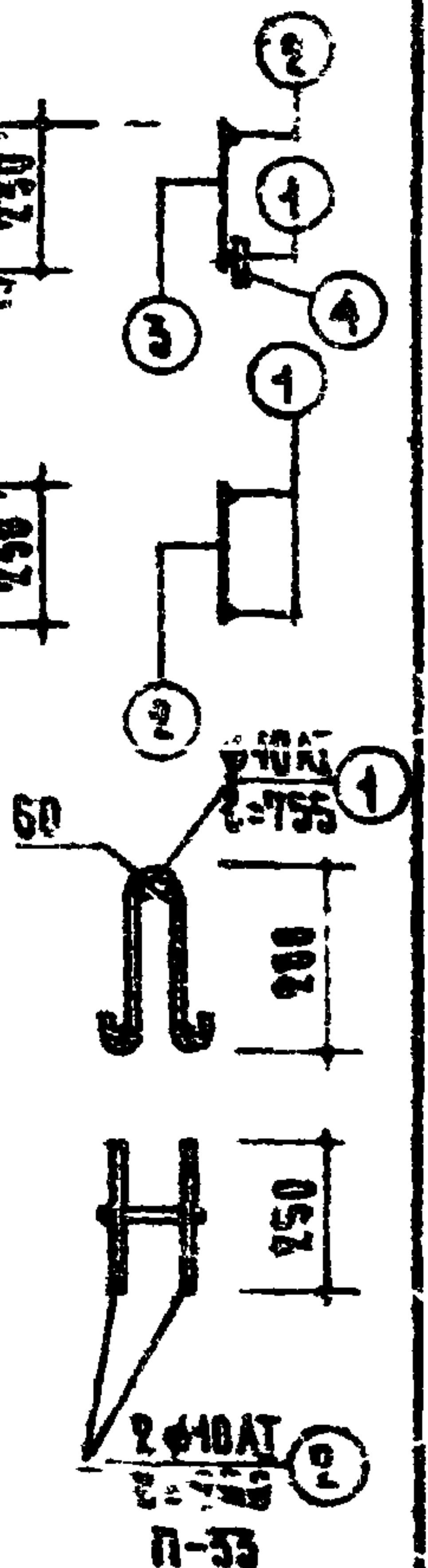
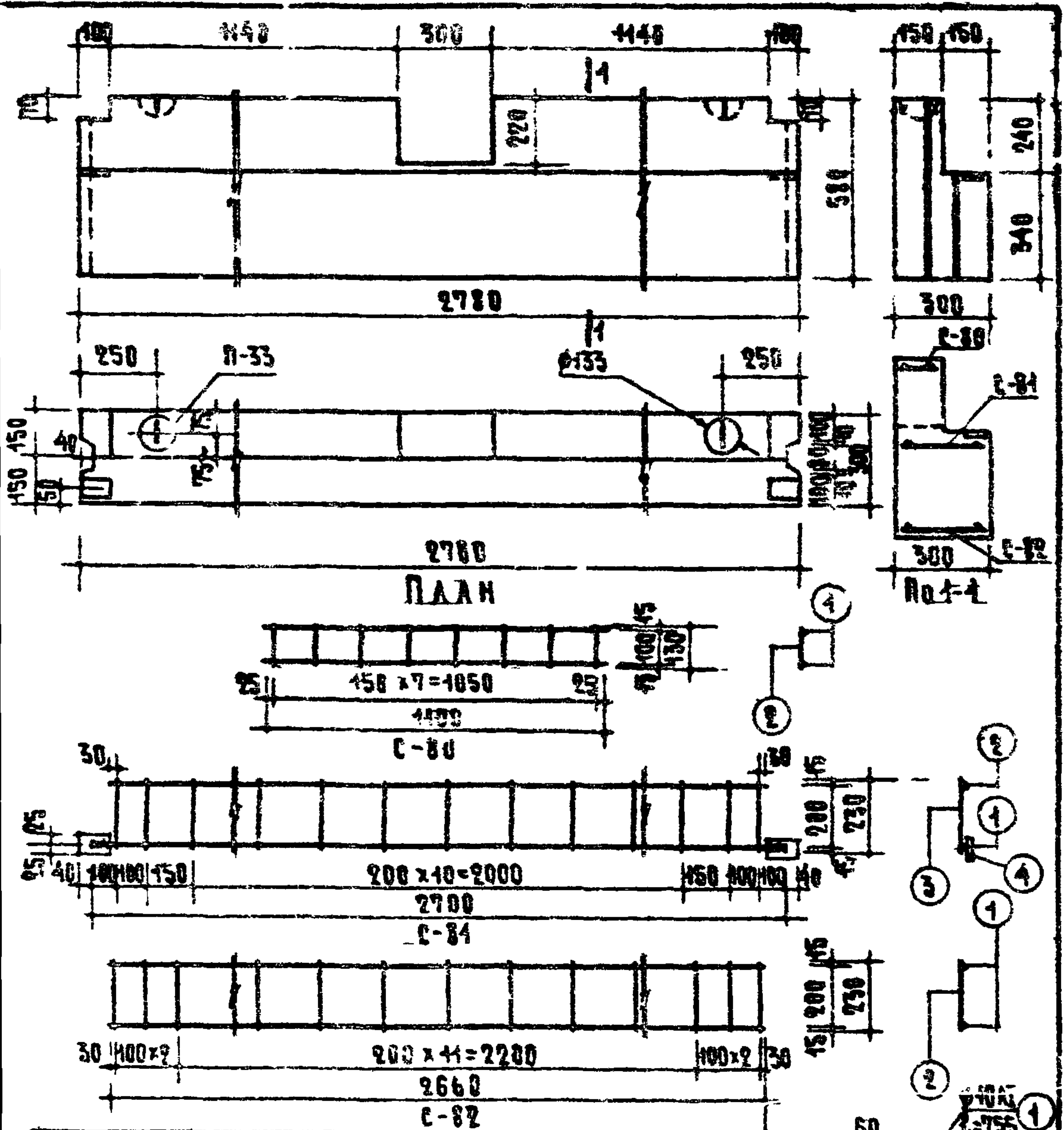
БЛОК ВНУТРЕННЕЙ СТЕНЫ
ГОРИЗОНТАЛЬНЫЙ

МАРКА АЛЮМИН. СТ
ВМ-10А 90 50

МАРКА БЕТОНА 150^а

Т А Б Л И Ц А		П О К А З А Т Е Л Ь					
МАРКА БЛОКА	Объем м ³		Вес блока кг				Вес стали кг
	БЛОКА	БЕТОНА	При объемном весе бетона				
			1400	1600	1800	2000	
ВМ-67	0,567	0,367	514	587	661	734	642

СТЕННЫЕ ЛУКОВЫЕ БЕТОННЫЕ БЛОКИ	БЛОК ВНУТРЕННЕЙ СТОНЫ ЛЕСТНИЧНОЙ КЛЕТКИ ГОРИЗОНТАЛЬНЫЙ	МАРКА	АЛБОМ	ЛИСТ
Серия ИИ-03-05		ВМ-67	90	52



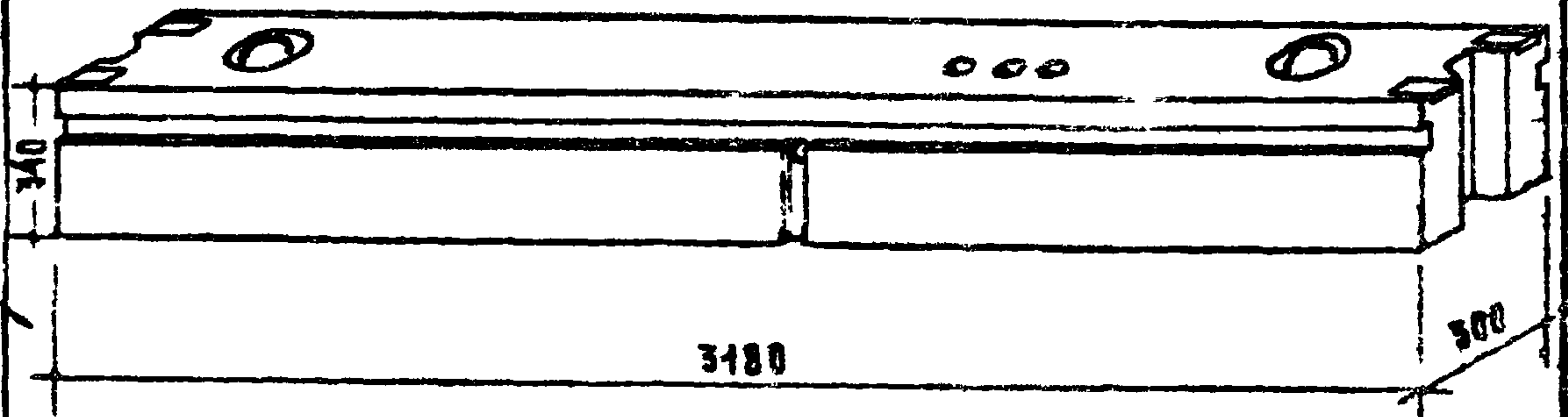
СПЕЦИФИКАЦИЯ СРАМ				ВЫБОРКА СРАМ							
МАРКА	КОЛ-ВО	Ø	НА ЭЛЕМЕНТ			ХАРАКТЕРИСТИКА СРАМ	ДИНА	ВЕС	ОБЪЕМ		
			ДЛИНА	КОЛ-ВО	ОБЩАЯ ДЛИНА					ВЕС	ОБЪЕМ
С-80	2	4ВІ	1100	2	2.20	КЛАСС АІ	10АТ	4.7	324		
		4ВІ	130	8	1.04					0.10	0.20
С-84	1	10АТ	2700	1	2.7	КЛАСС ВІ	5ВІ	135	174		
		5ВІ	2560	1	2.56					0.39	0.39
		5ВІ	230	15	3.45					0.53	0.53
С-82	1	5ВІ	2660	2	5.32	КЛАСС ВІ	4ВІ	1016	1.0		
		4ВІ	230	16	3.68					0.36	0.36
П-33	2	10АТ	755	1	0.75	КЛАСС АІ	50В	0.2	0.47		
		10АТ	250	2	0.5					0.31	0.32

СТЕНЫ ЛЕЖАЩИЕ
ЖЕЛЕЗОБЕТОННЫЕ БАЛКИ

БЛОК ВНУТРЕННЕЙ СТЕНЫ ЛЕСТНИЧНОЙ КАТЕЖК
ГОРИЗОНТАЛЬНЫЙ

МАРКА АМБОНАКСР
ВМ-67 90 53

СЕРИЯ
МН-03-05



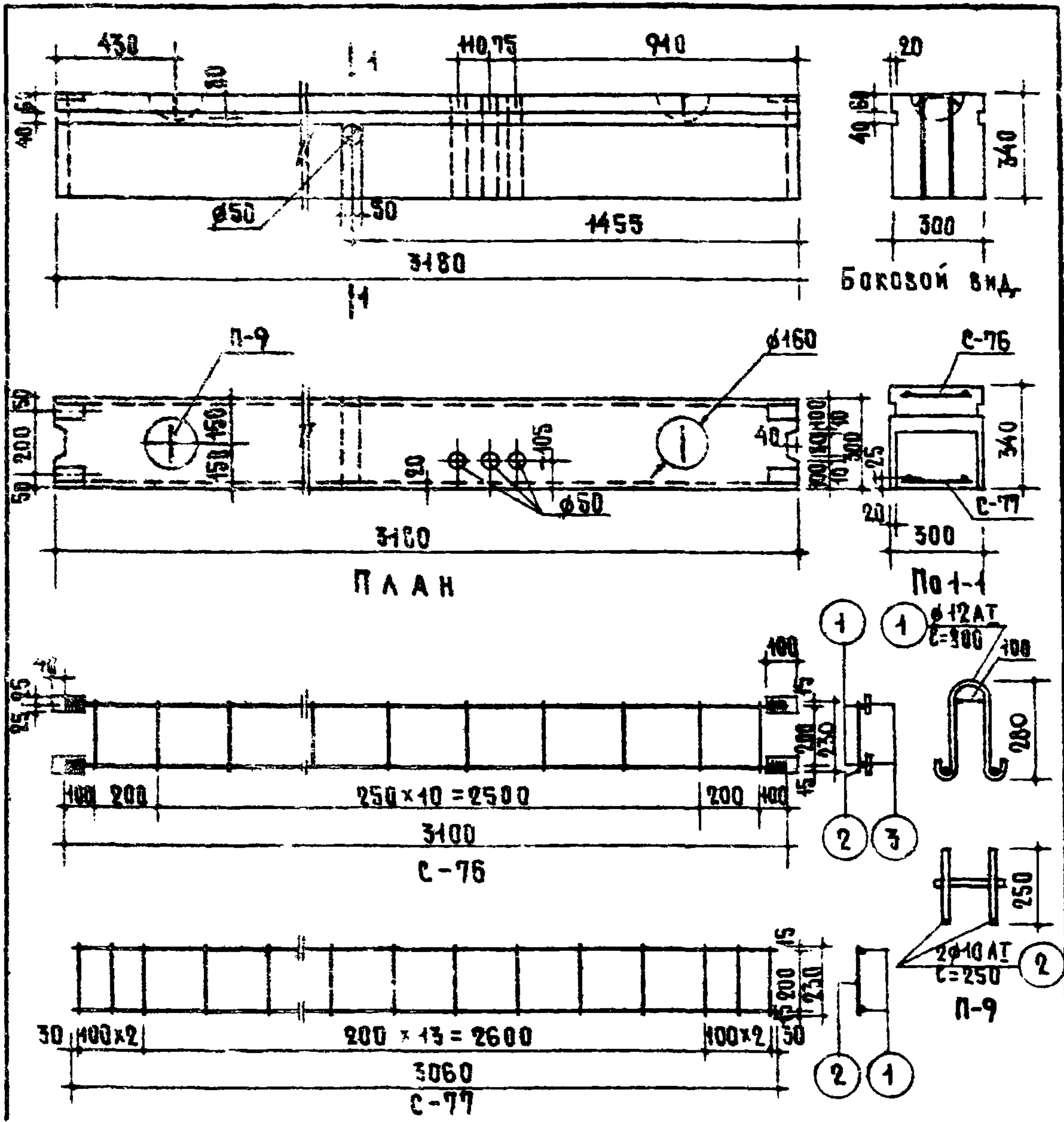
МАРКА БЕТОНА 150

Т А Б Л И Ц А П О К А З А Т Е Л Ъ Й							
МАРКА БЛОКА	Объем м ³		Вес блока кг				Вес сфам кг
	БЛОКА	БЕТОНА	ПРИ ОБЪЕМНОМ ВЕСЕ БЕТОНА				
			4400	4600	4800	2000	
ВМ-70	0 316	0 313	440	504	563	626	4.25

ПРИМЕЧАНИЕ:

Сечение и армирование блока ВМ-70 принято исходя из проема в свету не более 90 см.

СТЕНОВЫЕ ЛЕГКОБЕТОННЫЕ БЛОКИ	БЛОК ВНУТРЕННЕЙ СРЕДНЕГОРИЗОНТАЛЬНЫЙ (ПЕРЕМЫЧКА)	МАРКА	АЛБЕДИН	АКС
		ВМ-70	90	54



СПЕЦИФИКАЦИЯ СТАЛИ				ВЫБОРКА СТАЛИ									
АРМАТУРНЫЕ ЗАРМЕТЫ МАРКА	ИН ПОЗ.	Φ ММ	НА ЭЛЕМЕНТ		ВЕС КГ		ХАРАКТЕРИСТИКА СТАЛИ	Φ ММ	ДЛИНА М	ВЕС КГ	ВЕСИИ ВЕС КГ		
			ДЛИНА ММ	КОЛ. ШТ.	ОБЩАЯ ДЛИНА	НА ЭЛЕМ.						ОБЩИИ	
С-76	1	1	10AT	3100	2	620	3.83	3.83	КЛАСС А-І R _к =2400кг/см ² ГОСТ 5781-64	10AT	4.92	9.21	
		2	5BT	230	13	2.99	0.46	0.46					
		3	50-2	100	4	0.4	0.94	0.94					
С-77	1	1	10AT	3060	2	612	3.78	3.78	КЛАСС В-І R _к =5500кг/см ² ГОСТ 6727-53	5BT	7.13	1.10	11.25
		2	5BT	230	18	4.14	0.64	0.64					
П-9	2	1	10AT	800	1	0.8	0.49	0.98	ГОСТ 103-57	50-2	0.4	0.94	
		2	10AT	250	2	0.5	0.31	0.62					

СТЕНОВЫЕ ЛЕГКО-
БЕТОННЫЕ БЛОКИ
СЕРИЯ
ИИ-03-05

БЛОК ВНУТРЕННЕЙ СТЕНЫ
ГОРИЗОНТАЛЬНЫЙ
(ПЕРЕМЫЧКА)

МАРКА АЛЬБОМ Лист
ВМ-70 90 55

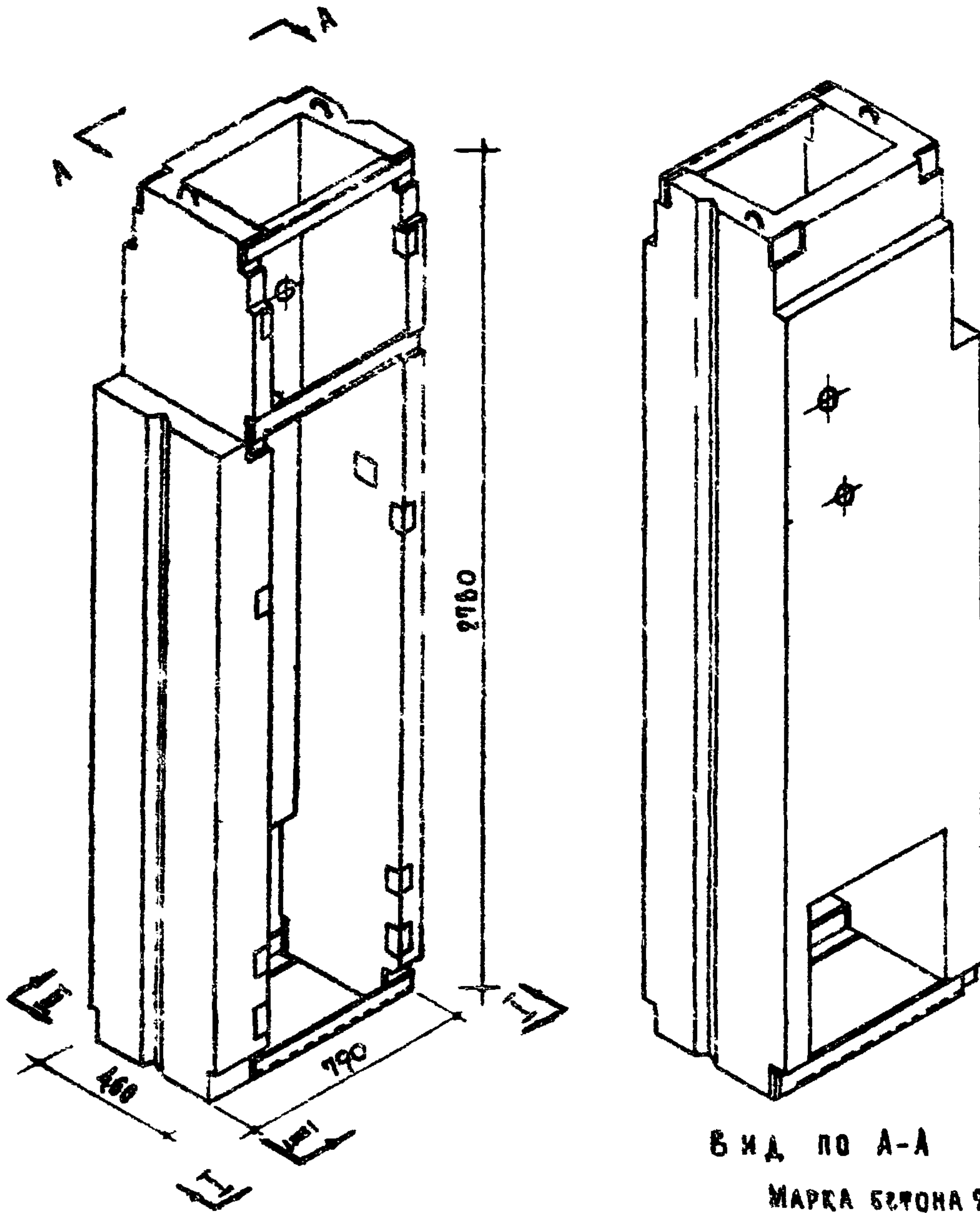
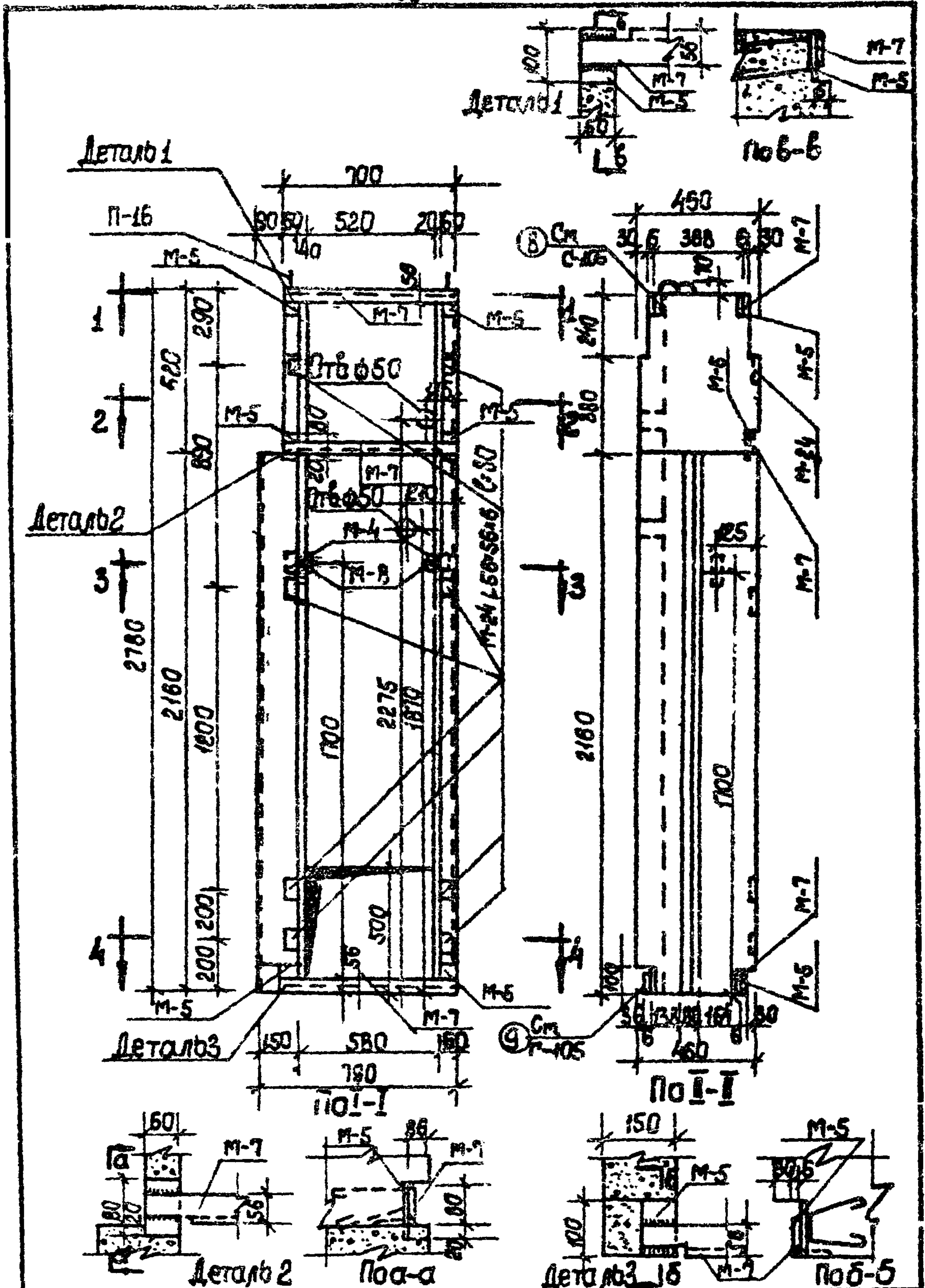


Таблица			показатель				Вс ср ли кр
Марка	Объем м³		Вс бака кр				
бака	бака	бетона	При объемном всс бетона				кр
			1400	1600	1800	2500	
ВМС-27Б	0.395	0.395	-	-	-	990	10.10

Стальные армо-
бетонные баки
Серия
ИИ-03-05

Бак внутренней среды
сантехнический

Марка Альбом лист
ВМС27Б 90 56



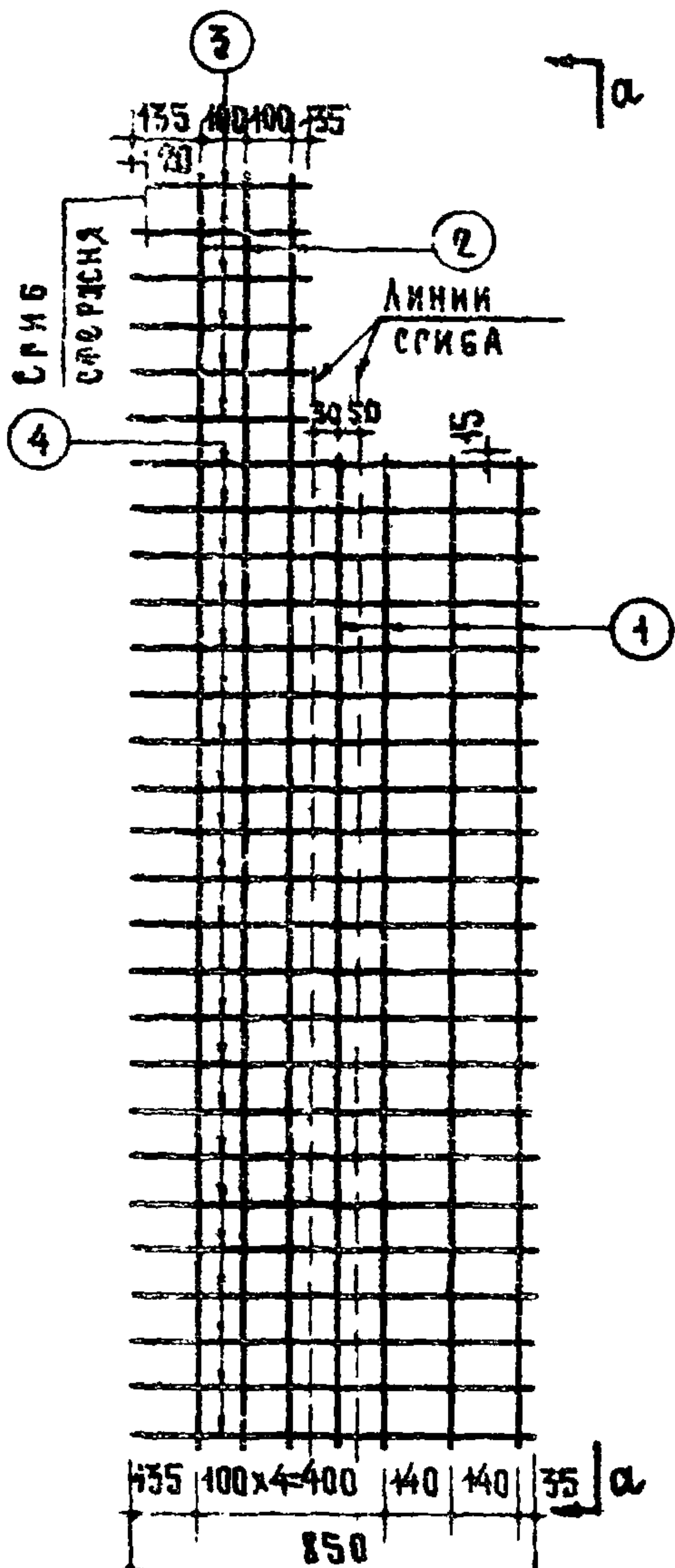
Стеновые блоки
бетонные блоки
Серия
ИИ-03-05

Блок внутренней стены
сантехнический.

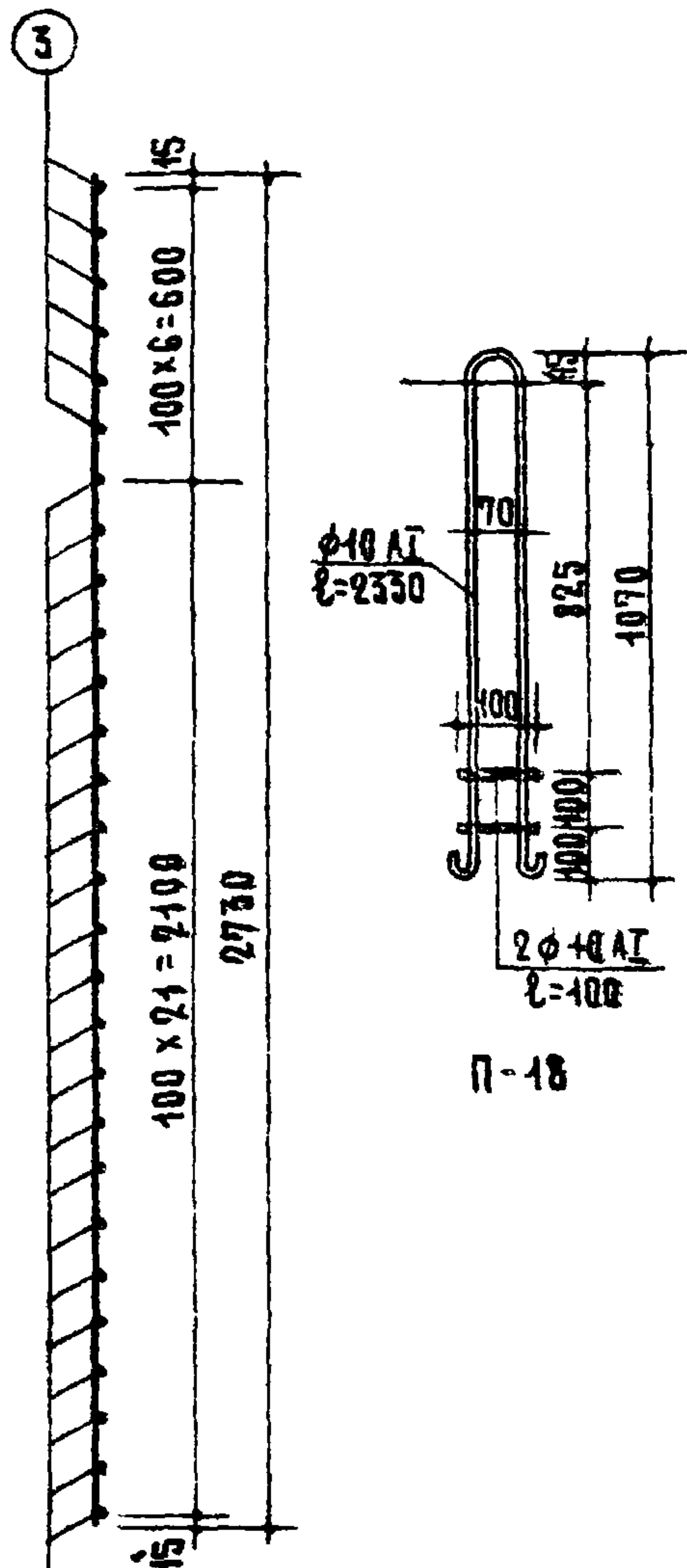
Гарка (объем)
ИИ-216 80 57

ИИ-03-05
24/ИИ-702

8543 69



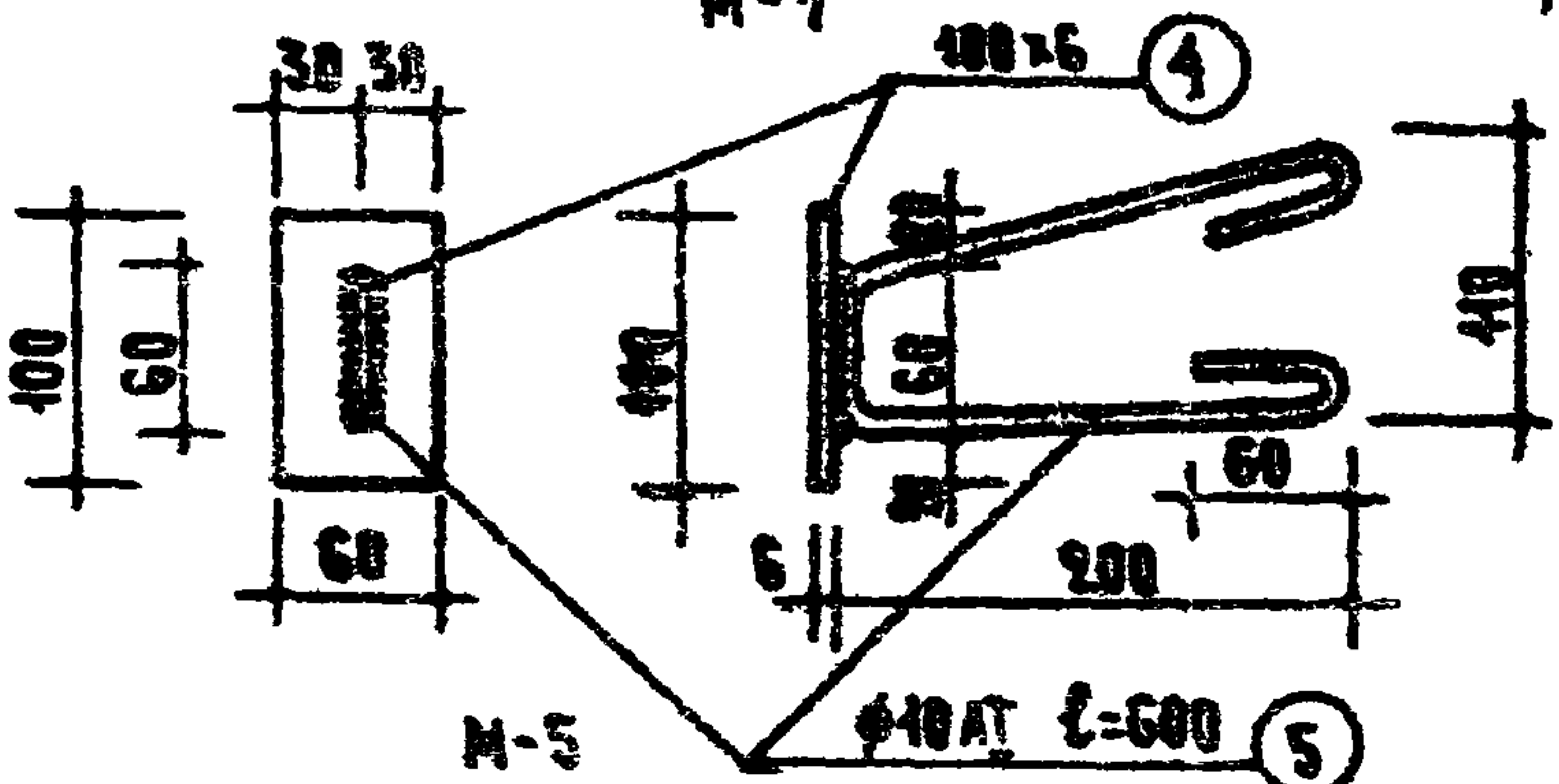
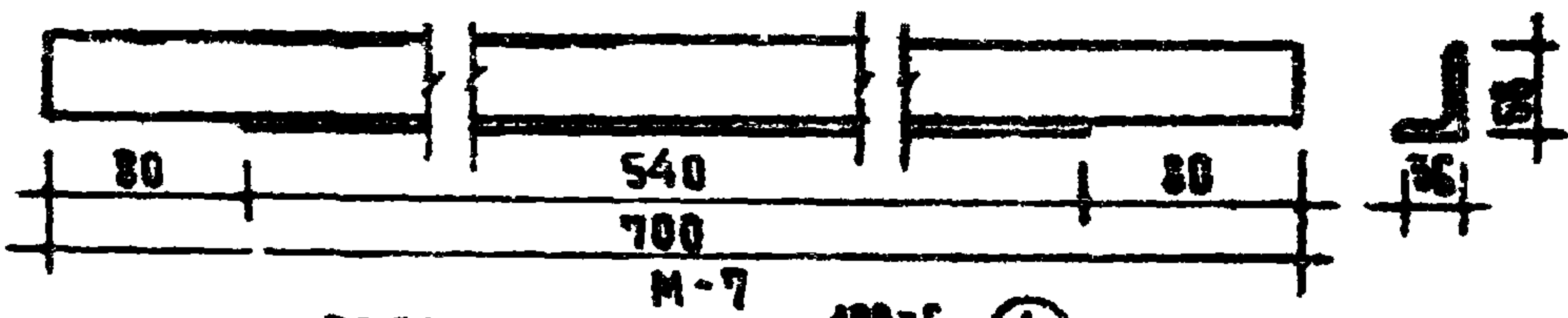
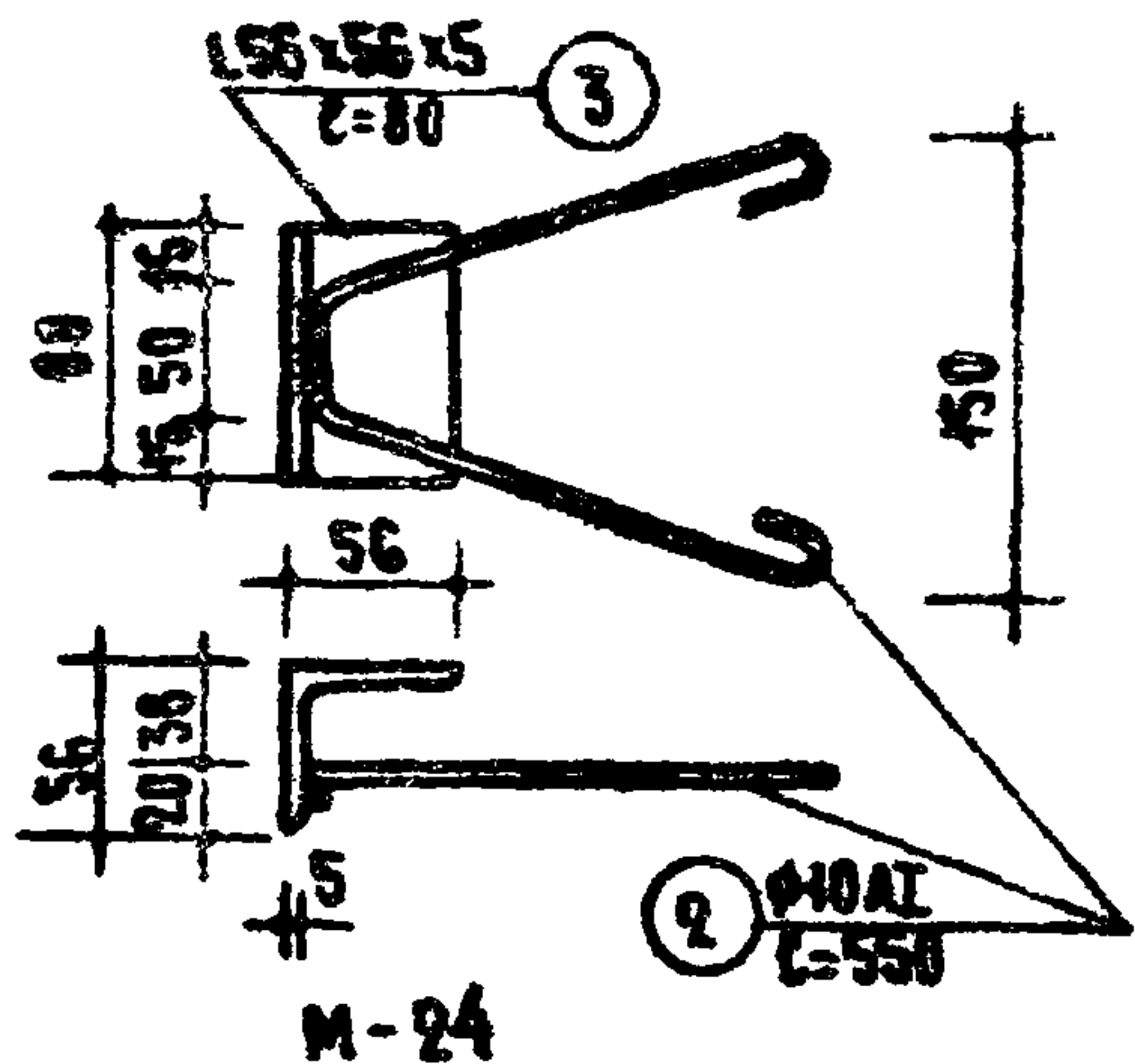
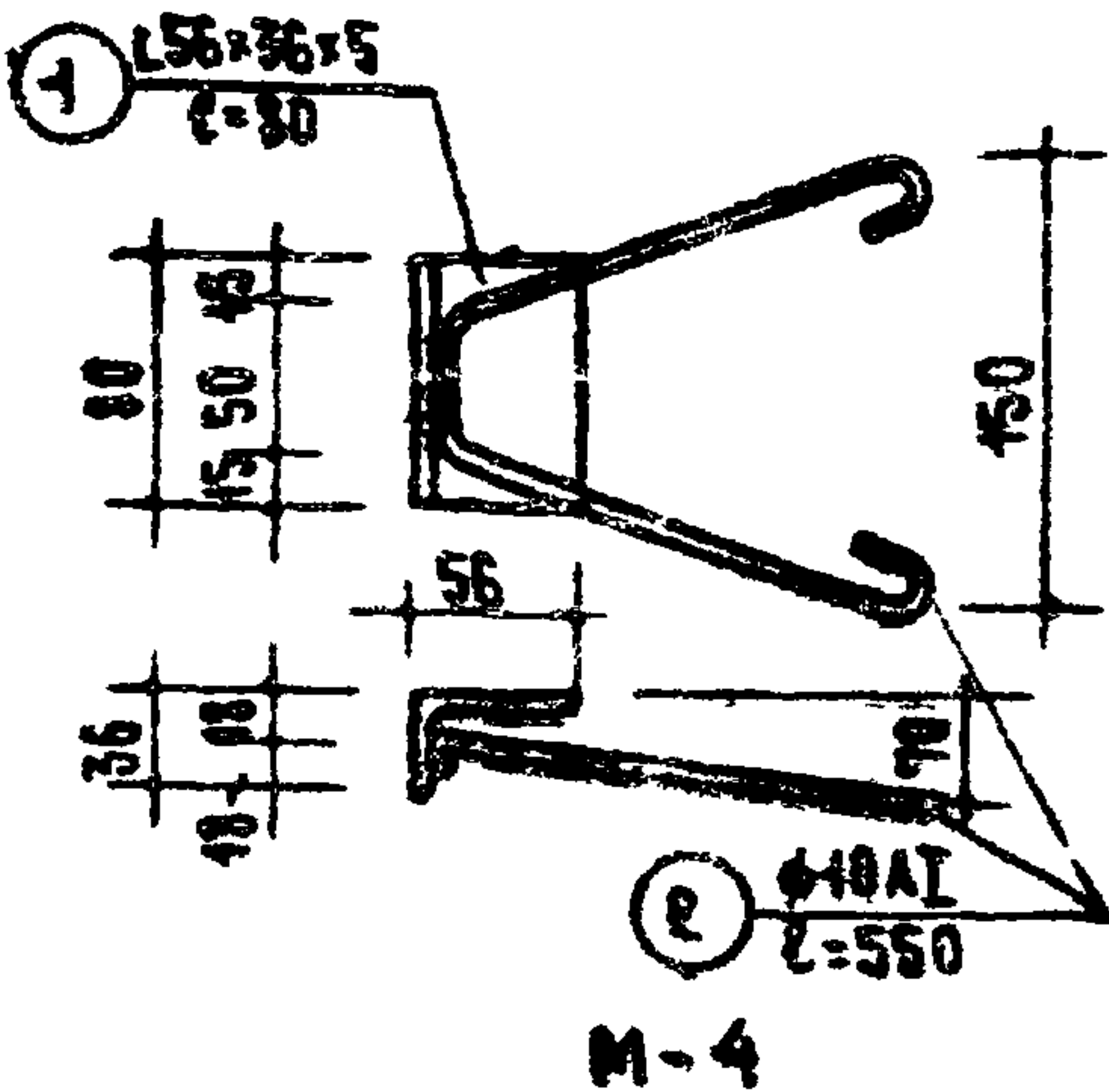
С-104
СРМБ СЕТКИ



По а-а СВАРНЫЕ СЕТКИ
ВЫПОЛНЯТЬ ПО ПУ73-56

СПЕЦИФИКАЦИЯ СТАЛИ							ВЫБОРКА СТАЛИ				
АРМАТУРНЫЙ ЭЛЕМЕНТ	МАРКА	№ ПОЗ	Φ мм	НА 1 ЭЛЕМЕНТ		ВЕС КГ	ХАРАКТЕРИСТИКА СТАЛИ	Φ мм	ДЛИНА м	ВЕС КГ	ОБЩИЙ ВЕС КГ
				ДЛИНА мм	КОЛ-ВО ШТ						
С-104	1	1	10АТ	2130	4	8.52	КЛАСС АТ $R_{сн}=2400 \text{ кг/см}^2$ ГОСТ 5781-61	10АТ	8.20	9.9	22.9
		2	14АТ	2730	3	8.20		14АТ	13.58	8.4	
		3	6АТ	370	6	2.2		6АТ	20.9	4.6	
		4	6АТ	850	22	18.70					
П-18	2	-	10АТ	2530	1	2.53					

ОСНОВНЫЕ ЛЕЖАЩИЕ БЕТОННЫЕ БЛОКИ	БЛОК ВНЕШНЕЙ СТЕНЫ САНТЕХНИЧЕСКИЙ. АРМАТУРНЫЙ ЭЛЕМЕНТ.	МАРКА	АЛБСОМ	АКСТ
СЕРИЯ ИИ-03-05		ВМС-276	90	59



СПЕЦИФИКАЦИЯ ЭФААН								
АРМАТУРА ЗАМЕНУ	№№	СЧЕТЫ	НА ЗАМЕНУ		ВСЕ КР			
			ДАННА	КОА	ОБЪЕМ	НА 1	ОБЪЕМ	
МАРКА	КОА	ММ	ММ	ММ	ММ	ММ	ММ	
М-4	2	1	L56x36x5	80	1	0.08	0.28	0.56
		2	φ10AT	550	1	0.55	0.34	0.68
М-24	8	1	L56x6	80	1	0.02	0.34	2.72
		2	φ10AT	550	4	0.55	0.34	2.72
М-7	3	-	L56x6	700	1	0.7	2.42	7.26
М-8	2	-	50AT	116x40	1	-	0.099	8.2
		-	ТАЙКА	М16	1	-	0.034	0.07
М-5	6	4	50x6	100	1	0.1	0.23	1.68
		5	φ10AT	600	1	0.6	0.37	2.22

ВЫБОРА ЭФААН				
ХАРАКТЕРИСТИКА ЭФААН	СЧЕТЫ	ДАННА	ВСЕ КР	ОБЪЕМ ВСЕ КР
МАРКА	ММ	М	ММ	ММ
ГОСТ 8510-57	L56x36x5	2.26	7.02	48.4
ГОСТ 8509-57	L56x6	0.64	2.72	
ГОСТ 103-57	50x6	0.6	1.68	
КАССА АТ R _н = 2400 кг/см ² ГОСТ 5781-61	φ10AT	9.1	5.62	
ГОСТ 7861-62	50AT	М16x40	0.2	
ГОСТ 5915-62	ТАЙКА	М16	0.07	

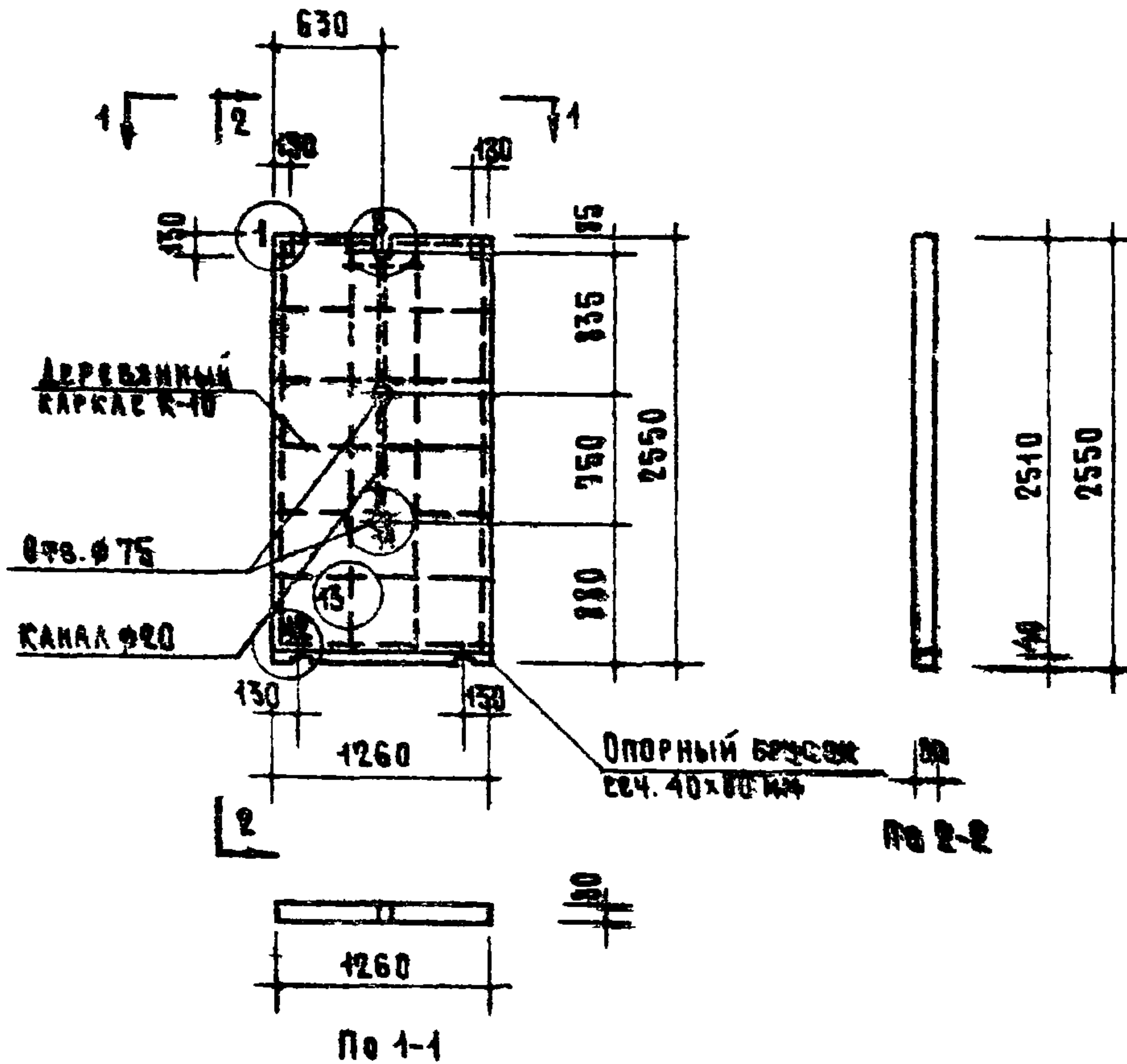
СТЕНОВЫЕ И
КОСЫЕ БЛОКИ
СЕРИЯ

БАВК ВНУТРЕННЕЙ СЕРИИ.
ЗАКАДНЫЕ ДЕТАЛИ

МАРКА АБСЦЕССА
ВНУТРИ 90 61

ИИ-03-84
АЛБМ 90

ГИПСОБЕТОННЫЕ ПЕРЕГОРОДКИ



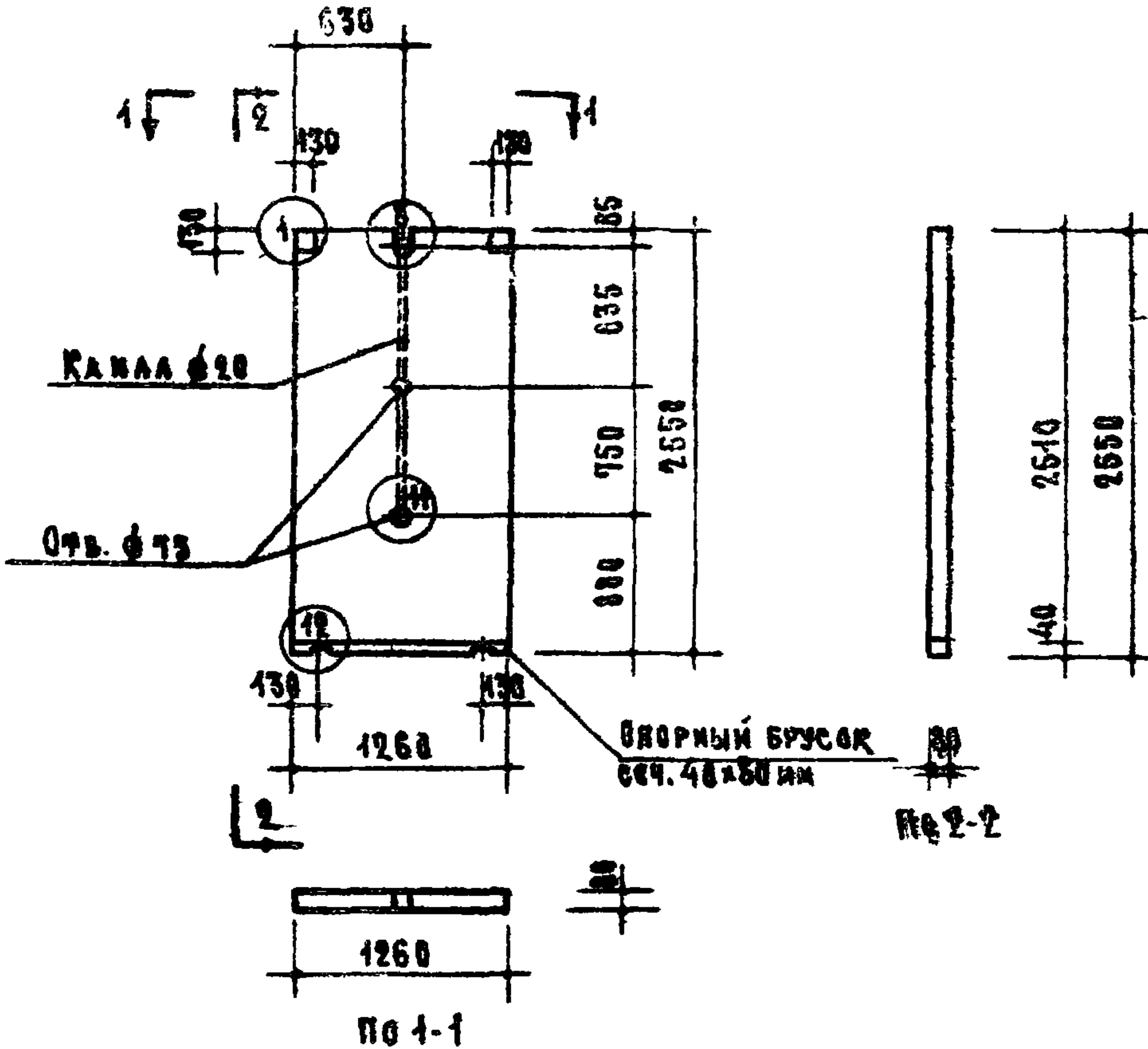
МАРКА	ОБЪЕМ ГИПСОБЕТОНА М ³	ОБЪЕМ ДЕРЕВЯННЫ	РВОЗДН КР	ВЕС ПЕРЕГОРОДКИ КР
ПР-1Б	0.25	0.0059	Ø5мм = 0.089 Ø1.8мм = 0.017	351

П Р И М Е Ч А Н И Я :
 1. МАТЕРИАЛ ПЕРЕГОРОДКИ - ГИПСОБЕТОН С ВРЕДНОМ
 ПРЧНОСТИ ПРИ СЖАТИИ 35 кг/см².
 2. ДЕРЕВЯННЫЙ КАРКАС И ДОФАЛЫ ПЕРЕГОРОДКИ
 см. лист 64.

ГИПСОБЕТОННЫЕ И
 ПЕРИФЕРИОННЫЕ ИЗДАНИЯ
 СЕРИЯ
 ИИ - 03 - 04

ГИПСОБЕТОННАЯ ПЕРЕГОРОДКА
 ЗАВОДСКОГО ИЗГОТОВЛЕНИЯ

МАРКА АЛЬБОМ ЛИСТ
 ПР-1Б 90 62



МАРКА	ОБЪЕМ ГИПСОВЕТОНА М ³	ОБЪЕМ ДРЕВЕСИНЫ М ³	ПВОЗДЖИ КР	ВСЕ ПЕРЕГОРОДКИ КР
ПР-15А	0.253	0.00403	Ø 5 мм = 0.009	354

П Р И М Е Ч А Н И Я:
 1. Материал перегородки - гипсоветон с пределом прочности при сжатии 35 кп/см².
 2. Деревянная перегородка см. лист 64.

ГИПСОВЕТОННЫЕ И
 ДЕРЕВЯННЫЕ ИЗДЕЛИЯ
 С Е Р И Я
 ИЛ - 03 - 04

ГИПСОВЕТОННАЯ ПЕРЕГОРОДКА
 ПЛАСТОВЕЧНОГО ИЗГОТОВЛЕНИЯ

МАРКА АЛБОНА ИСТ
 ПР-15А 90 63

8545 16

