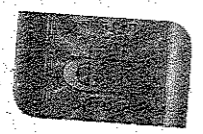


ТИПОВЫЕ СТРОИТЕЛЬНЫЕ КОНСТРУКЦИИ, ИЗДЕЛИЯ И УЗЛЫ



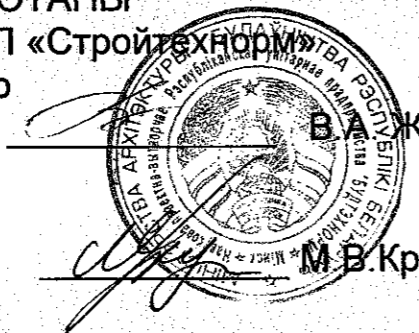
СЕРИЯ Б 3.017.1-7.05

ЭЛЕМЕНТЫ ОГРАЖДЕНИЙ ТЕРРИТОРИЙ ОБЪЕКТОВ РАЗЛИЧНОГО НАЗНАЧЕНИЯ

ВЫПУСК 0

МАТЕРИАЛЫ ДЛЯ ПРОЕКТИРОВАНИЯ И УКАЗАНИЯ ПО ПРИМЕНЕНИЮ ИЗДЕЛИЙ

РАЗРАБОТАНЫ
НПП РУП «Стройтехнорм»
Директор

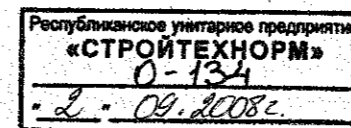


ГИП

М. В. Крупина

СОГЛАСОВАНЫ
Минстройархитектуры
Республики Беларусь
Письмо от "11" июля 2005г.
№ 02 – 3 – 06/3099

УТВЕРЖДЕНЫ
НПП РУП «Стройтехнорм»
и введены в действие
с 1 08 2005года
Приказ от "11" 07 2005г
№ 27



ОБОЗНАЧЕНИЕ	НАИМЕНОВАНИЕ	СТР.
Б 3.017.1-7.05.0	Содержание	2
Б 3.017.1-7.05.0 –ОД	Общие данные	3
Б 3.017.1-7.05.0 – 1	Номенклатура панелей ограждений	8
Б 3.017.1-7.05.0 – 2	Номенклатура столбов ограждений	11

Инв.№ подл. Погр. и дата
Взам. инв.№

Изм.	Колич.	Лист	№ док.	Подп.	Дата	Б 3.017.1-7.05.0			
Нач.отдела	Чехута				06.05	Содержание	Стадия	Лист	Листов
ГИП	Крупина				06.05		С	1	1
Арх.	Смольская				06.05		НПП РУП "Стройтехнорм"		
Арх.	Нестерович				06.05				
Н.контр.	Крупина				06.05				

Общие данные

1 Общая часть

1.1 Настоящая серия БЗ.017.1-7.05 разработана НИИ РУП «Стройтехнорм» с учетом требований СН 441-72* «Указания по проектированию ограждений площадок и участков предприятий, зданий и сооружений».

Серия содержит рабочие чертежи типовых конструкций ограждений территорий объектов производственного и гражданского назначения. Серия не распространяется на специальные виды оград и охранные ограждения зон режимных предприятий.

Выбор типа ограждения производится с учетом требований СН 441-72, почвенно-климатических данных территории, архитектурно-планировочных условий застройки, эксплуатации и технико-экономических показателей.

1.2 Серия состоит из следующих выпусков:

- Выпуск 0 Материалы для проектирования и указания по применению изделий;
- Выпуск 1 Столбы ограждений железобетонные;
- Выпуск 2 Панели ограждений железобетонные.

2. Материалы для проектирования

2.1 Рабочие чертежи ограждений разработаны для районов со следующими природными условиями:

а) грунты сухие, непучинистые, непросадочные с прочностными и деформативными характеристиками: угол внутреннего трения $\phi=28^\circ$, удельное сцепление $C_n=2\text{КПа}$, модуль деформации $E=14,7\text{МПа}$; плотность грунта $\rho_n=18\text{Кн/м}^3$

б) нормативное значение ветрового давления $w_0=230\text{ Н/м}^2$ для I-го района по скоростному напору ветра согласно СНиП 2.01.07-85.

2.2 Расчет и конструирование элементов ограждений выполнены в соответствии с требованиями СНБ 5.03.01-2002 «Бетонные и железобетонные конструкции».

2.3 При расчете изделий ограждений приняты следующие нагрузки:

- а) вертикальные – от собственного веса;
- б) горизонтальные – ветровые;
- в) глухие панели ограждений рассчитаны на восприятие горизонтальной нормативной нагрузки $0,8\text{ кН/м}$; верхний пояс решетчатых панелей рассчитан на восприятие сосредоточенной нормативной нагрузки $0,3\text{ кН}$.

2.4 Монтажные схемы и узлы примыкания элементов ограждений см. листы 3-5.

2.5 Ограждения территорий могут применяться для местности с уклоном, указанным на схеме 3 листа 3.

2.6 Каждому элементу ограждения присвоена буквенно-цифровое обозначение (марка).

Марка элемента ограждения состоит из буквенно-цифровых групп, разделенных дефисами.

Первая группа содержит: обозначение типа изделий:

ПО-панель ограждения;

СО-столб ограждения;

габаритные размеры: длину, высоту в дециметрах; толщину изделий, размеры поперечного сечения столба в сантиметрах, округляемых до целого числа, разделенные точками.

						Б 3.017.1-7.05.0 -ОД			
Изм.	Колич	Лист	И.док	Подп.	Дата	Общие данные	Стадия	Лист	Листов
Нач.отдела		Чехута			06.05		С	1	5
ГИП		Крупина			06.05				
Арх.		Смольская			06.05				
Арх.		Нестерович			06.05				
Н.контр.		Крупина			06.05				
							НИИ РУП "Стройтехнорм"		

Инв.№, подл. Подп. и дата Взам. инв.№

Вторая группа содержит буквенное обозначение вида тяжелого бетона: мелкозернистый бетон - М. В марке элементов из тяжелого крупнозернистого бетона, вид бетона не указывают.

В третьей группе указывают: стойкость к воздействию агрессивной среды; дополнительные конструктивные характеристики, обозначаемые цифрами. Порядковый номер архитектурного решения панелей указан в таблице 1, вид фактуры поверхности столбов, указан в таблице 2.

Пример условного обозначения панели ограждения, 25 тип архитектурного решения панели, длиной 2000 мм, высотой 500 мм, толщиной 45 мм, из мелкозернистого бетона:

ПО 20.5.5-М-25 СТВ 1236-2000

Пример условного обозначения столба ограждения высотой 2165 мм, с размером сечения 240?110 мм, из тяжелого мелкозернистого бетона:

СО 22.24.11-М СТВ 1236-2000

2.7 Номенклатура панелей ограждения представлена в таблице 1. Номенклатура столбов ограждения представлена в таблице 2

3 Указания по устройству ограждений

3.1 Монтаж элементов ограждений осуществляют в соответствии с рабочими чертежами, требованиями СНиП III-10-75 «Производство работ. Благоустройство территорий» по технологической документации, разработанной и утвержденной в установленном порядке.

3.2 Панели ограждений складировать только в вертикальном положении. Подкладки под изделия следует укладывать по плотному тщательно выровненному основанию.

3.3 Столбы ограждений должны храниться на тщательно выровненном плотном основании, в горизонтальном положении в штабелях,

3.4 Если при бурении ям под установку столбов ограждений обнаружен тяжелый пучиноопасный грунт (суглинок, глины), глубину ям следует увеличить до глубины промерзания грунта; в основании столба устраивается грунтовая подушка, которая уплотняется трамбованием из песка средней крупности, гравийно-песчаной смеси или щебеночно-гравийно-песчаной смеси.

3.5 Столбы оград укрепляют в грунте посредством обетонирования их подземной части. Класс бетона для крепления столбов должен быть не ниже С¹²/₁₅ (В15), морозостойкость F75.

3.6 Столбы ограждений не должны качаться. Панели ограждений должны плотно установлены в пазах столбов.

Инв.№ подл. Подп.и дата Взам.инв.№

Изм.	Коллич	Лист	№ док	Подп.	Дата

Б 3.017.1-7.05.0 -ОД

СХЕМЫ РАСПОЛОЖЕНИЯ ЭЛЕМЕНТОВ ОГРАЖДЕНИЙ

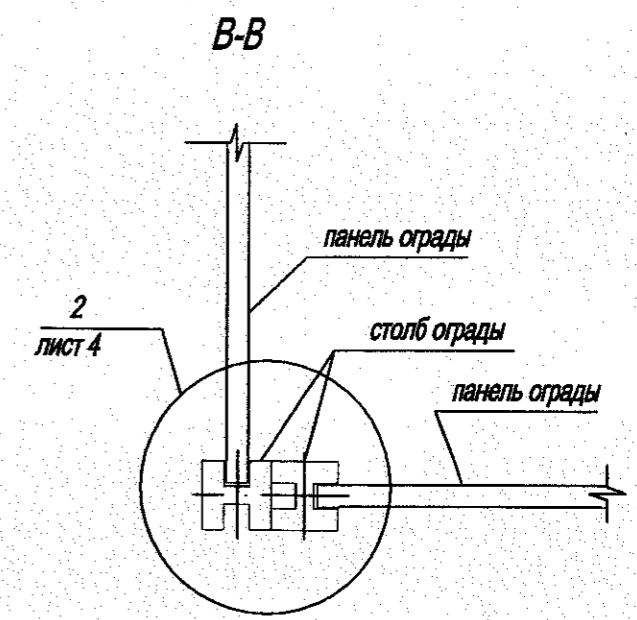
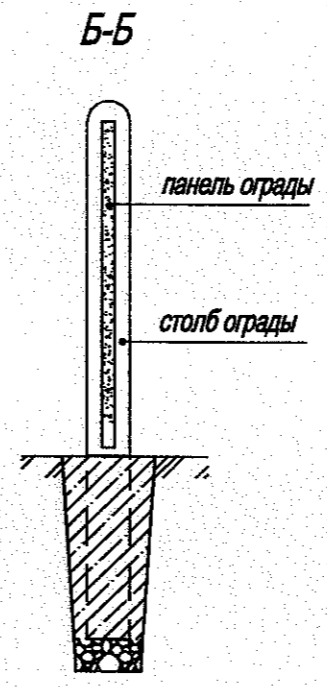
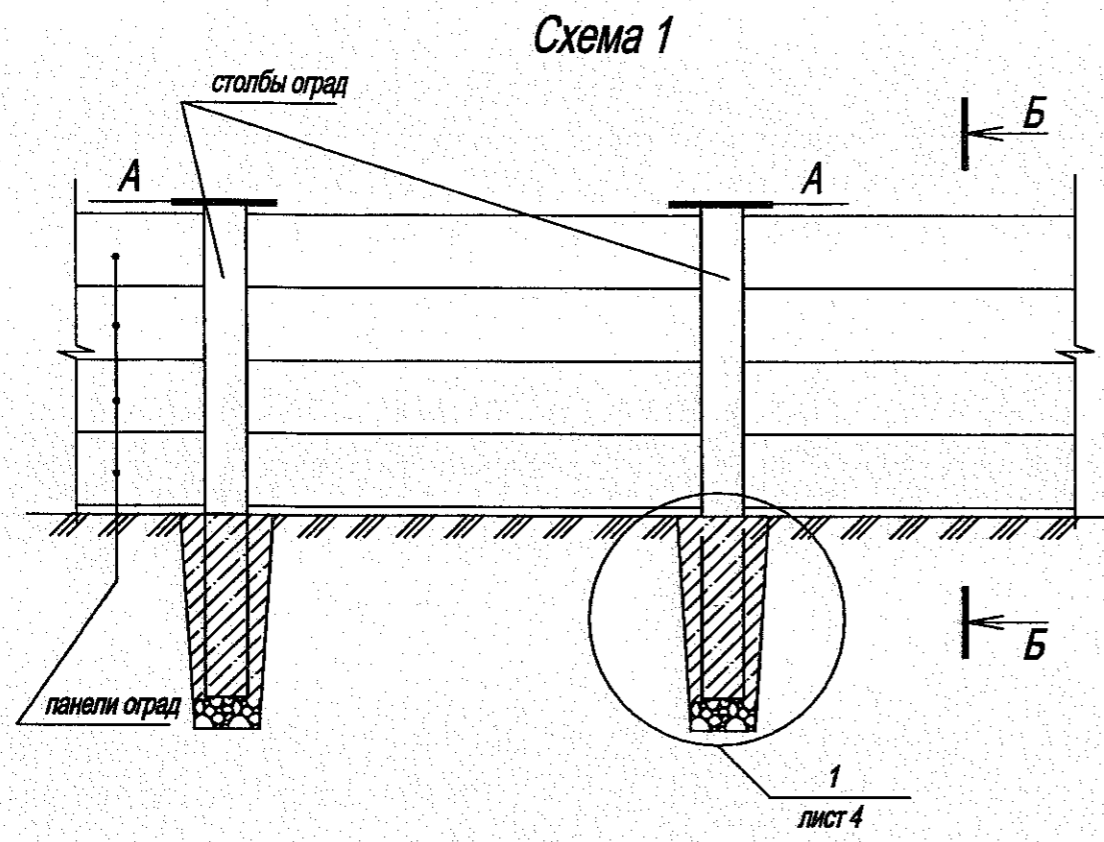
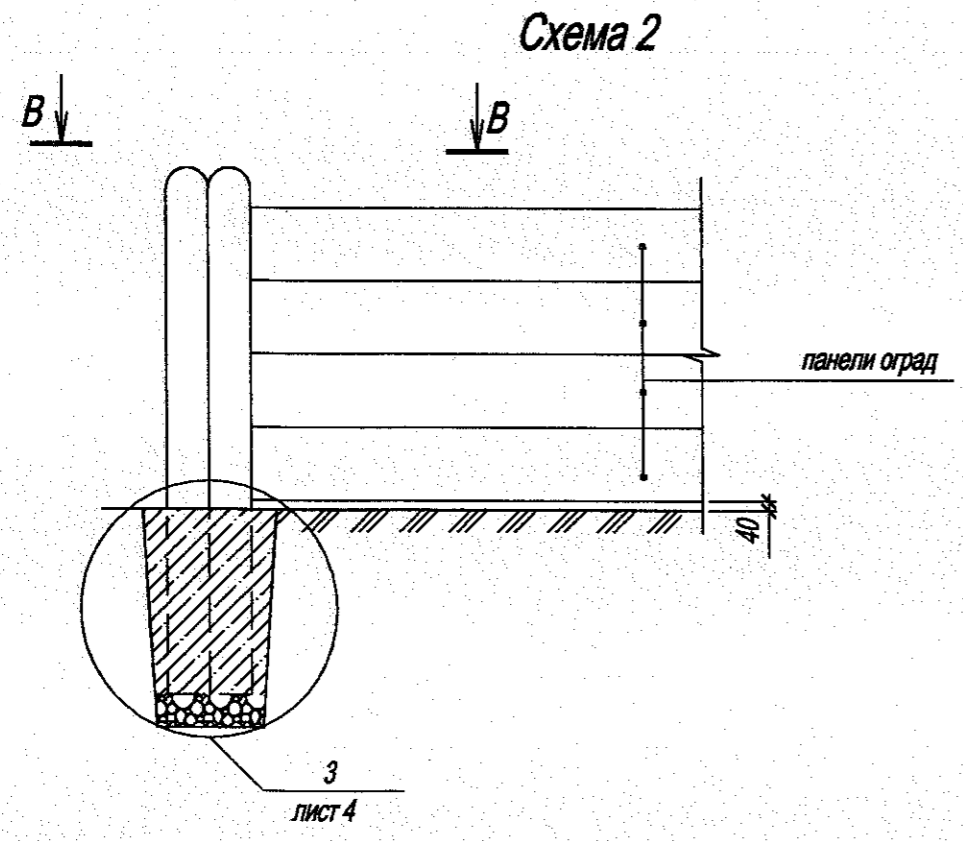
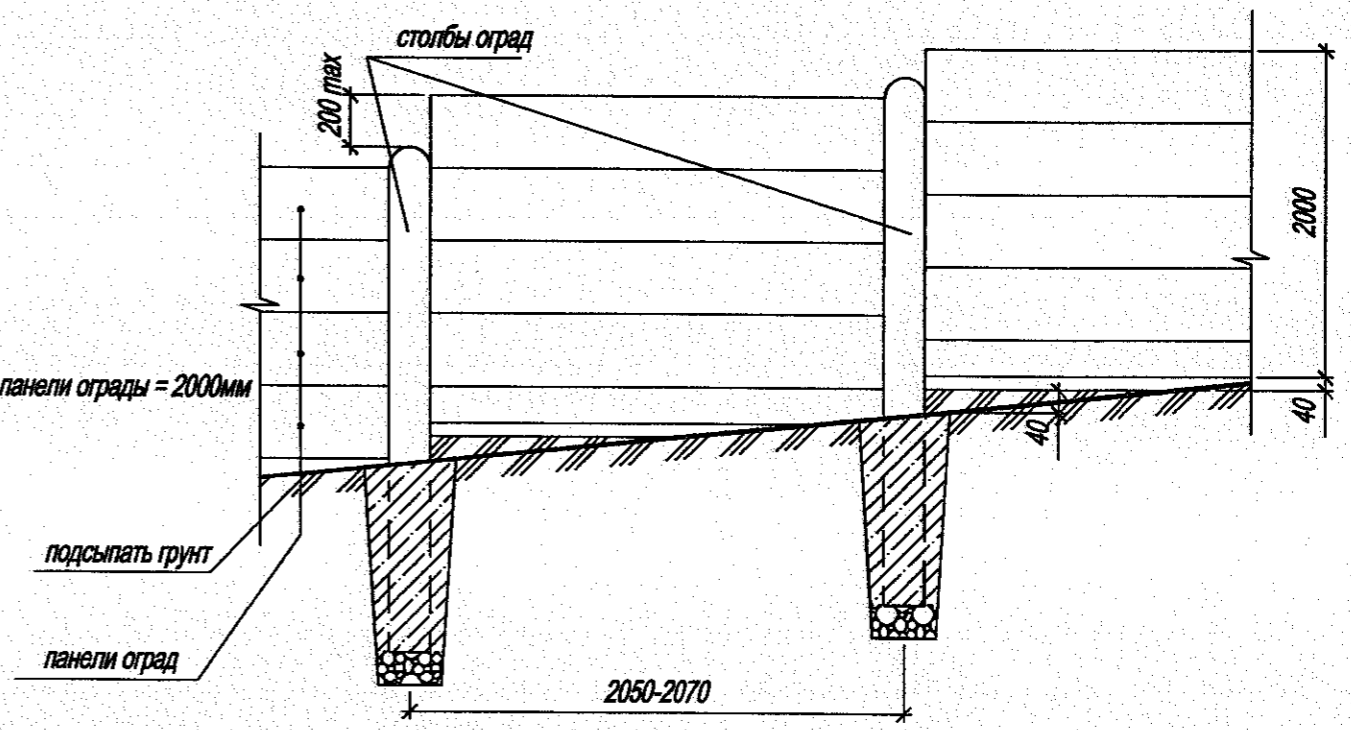


Схема 3



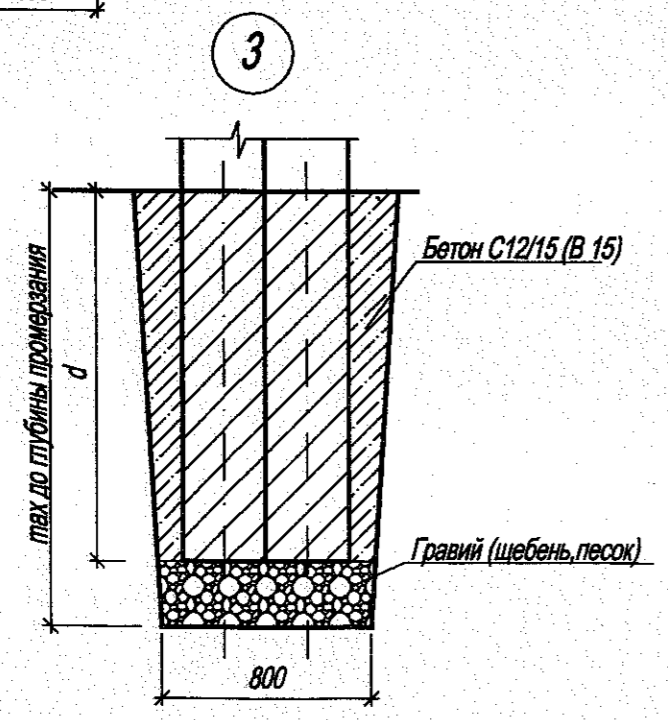
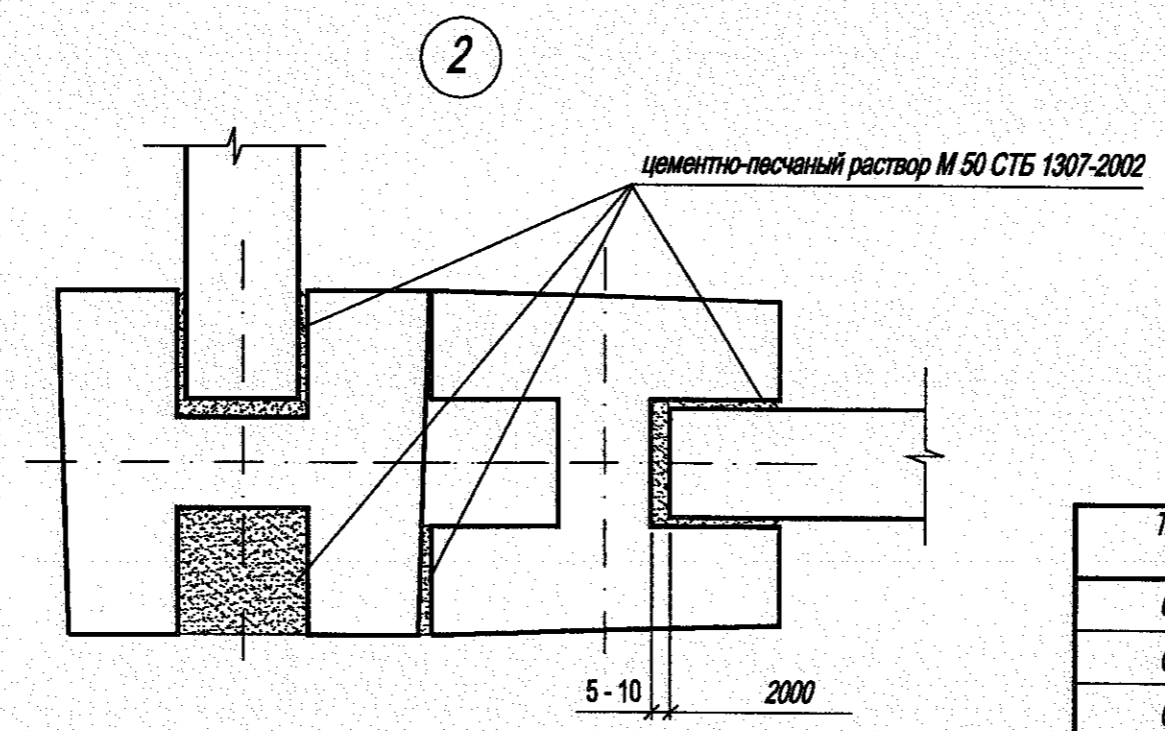
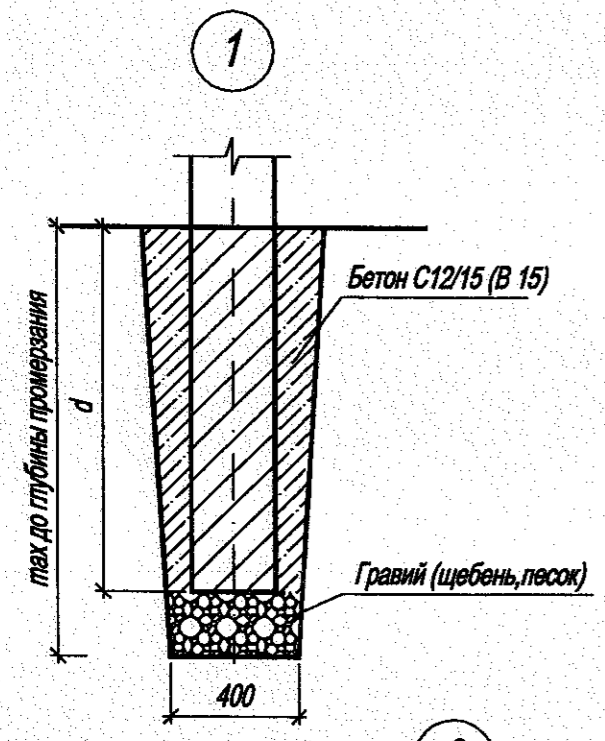
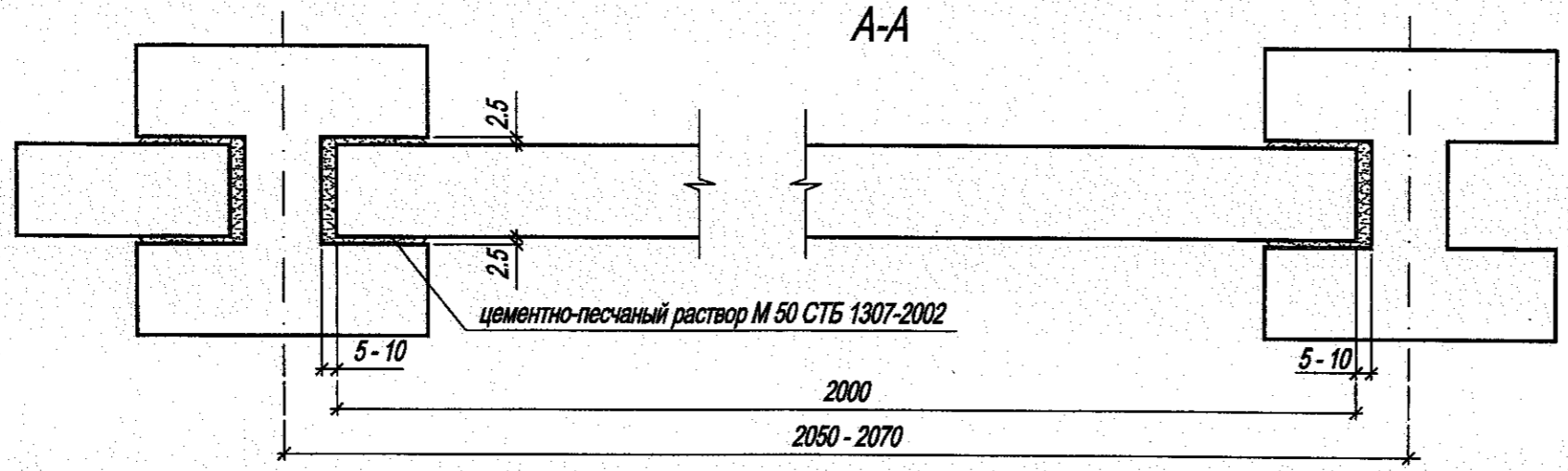
При монтаже оград высотой 1500мм и 1000мм на местности с уклоном следует применять столбы оград, позволяющие производить заделку панели по всей высоте

Изм. N	подл.
Взам. инв. N	
Подп. и дата	

Изм.	Коллич	Лист	N док	Подп.	Дата

Б 3.017.1-7.05.0 -ОД

УЗЛЫ ПРИМЫКАНИЯ ЭЛЕМЕНТОВ ОГРАЖДЕНИЙ



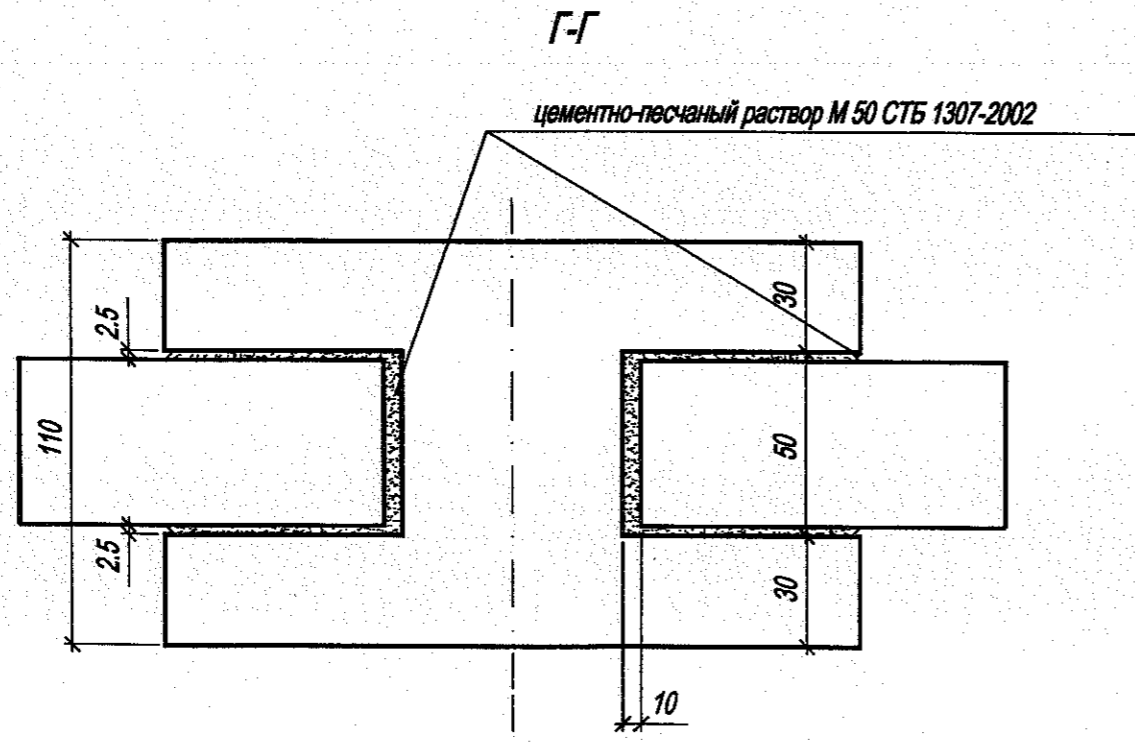
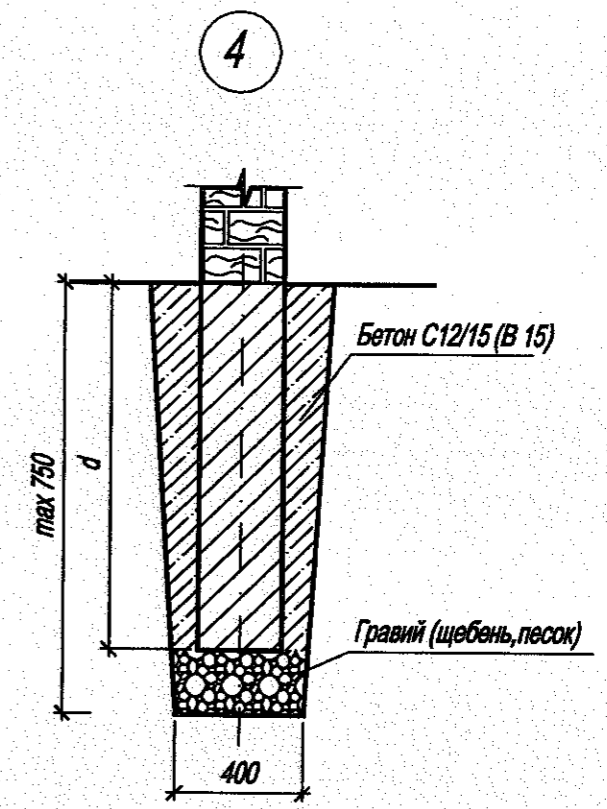
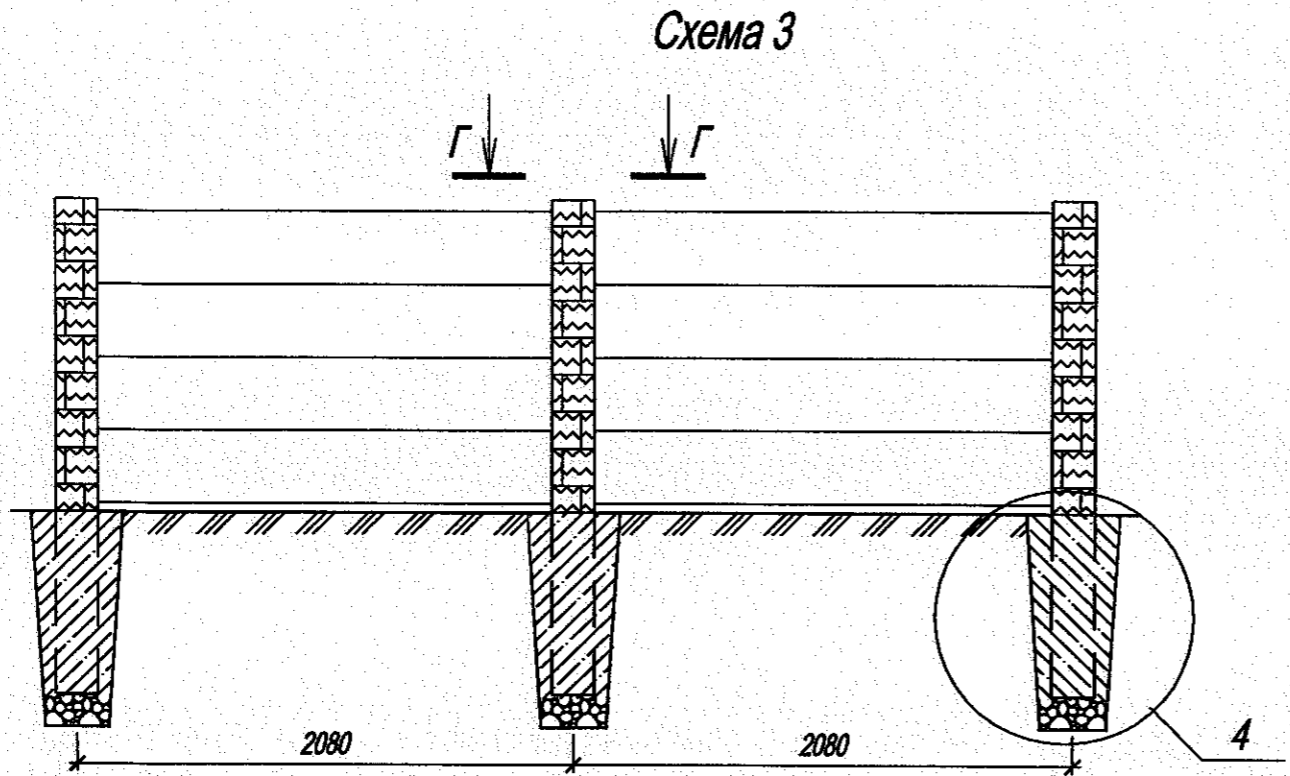
Типоразмер столба ограждения	Размер заглубления d столба ограждения, мм	Расход бетона С ^{12/15} на монтажный узел 1, м ³	Расход бетона С ^{12/15} на монтажный узел 3, м ³
СО 35...-М	1000	0,23	0,75
СО 34...-М	1000	0,23	0,75
СО 28...-М	770	0,23	0,75
СО 25...-М	740	0,2	0,70
СО 23...-М	690	0,1	0,66
СО 22...-М	690	0,1	0,66
СО 18...-М	520	0,71	0,6
СО 15...-М	500	0,09	0,19
СО 10...-М	450	0,0071	0,19

Ивв. N подл.	Подп. и дата	Взам. инв. N

Изм.	Колич	Лист	№ док	Подп.	Дата

Б 3.017.1-7.05.0 -ОД

СХЕМЫ РАСПОЛОЖЕНИЯ ЭЛЕМЕНТОВ ОГРАЖДЕНИЙ



Марка столба ограждения	Размер заглубления d столба ограждения, мм	Расход бетона С ¹² / ₁₅ на монтажный узел 4, м ³
СО 22.24.11-М	520	0,1
СО 24.23.11-М	720	0,2
СО 29.23.11-М	740	0,25

Изм. N подл. Подп. и дата Взам. инв. N

Изм.	Коллич.	Лист	№ док.	Подп.	Дата

Б 3.017.1-7.05.0 -ОД

Лист 5

Таблица 1

Марка элемента ограждения	Эскиз элемента	Габаритные размеры, мм			Расход материалов		Масса изделия, кг
		длина	толщина	высота	Бетон C ²⁵ / ₃₀ (B30), м ³	Сталь, кг	
1	2	3	4	5	6	7	8
ПО 20.5.5-М-1		2000	45	500	0,033	1,20	72,60
ПО 20.5.5-М-2		2000	45	500	0,035	1,20	77,00
ПО 20.5.5-М-3		2000	45	500	0,035	1,20	77,00
ПО 20.5.5-М-4		2000	45	500	0,035	1,20	77,00
ПО 20.3.5-М-4		2000	45	250	0,018	1,02	39,60
ПО 20.5.5-М-5		2000	45	500	0,034	1,20	74,80
ПО 20.6.5-М-6		2000	45	555	0,030	1,23	66,00
ПО 20.5.5-М-7		2000	45	500	0,034	1,20	74,80
ПО 20.6.5-М-8		2000	45	555	0,030	1,23	66,00
ПО 20.5.5-М-9		2000	45	500	0,030	1,20	66,00



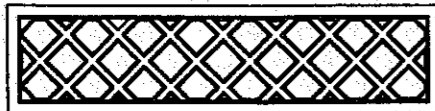
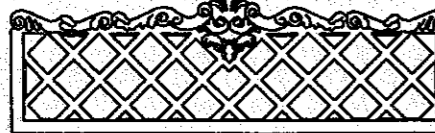
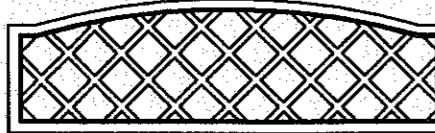
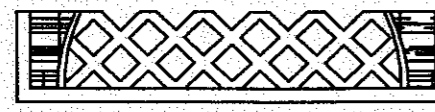
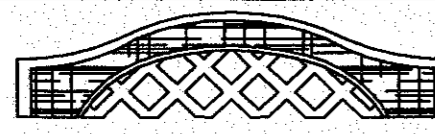

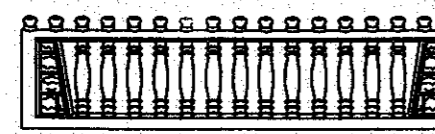
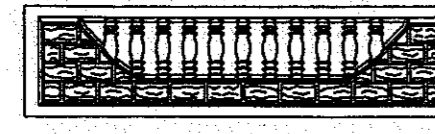
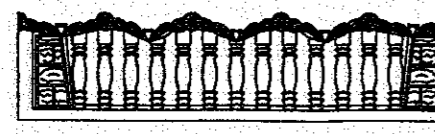
Продолжение таблицы 1

1	2	3	4	5	6	7	8
ПО 20.5.5-М-10		2000	45	500	0,028	1,20	61,60
ПО 20.5.5-М-11		2000	45	500	0,028	1,20	61,60
ПО 20.5.5-М-12		2000	45	500	0,034	1,20	74,80
ПО 20.5.5-М-13		2000	45	500	0,030	1,20	66,00
ПО 20.5.5-М-14		2000	45	535	0,032	1,67	70,40
ПО 20.5.5-М-15		2000	45	500	0,032	1,20	70,40
ПО 20.6.5-М-16		2000	45	605	0,026	1,54	57,20
ПО 20.5.5-М-17		2000	45	500	0,030	1,20	66,00
ПО 20.5.5-М-18		2000	45	500	0,030	1,36	61,60
ПО 20.6.5-М-19		2000	45	570	0,030	1,48	66,00





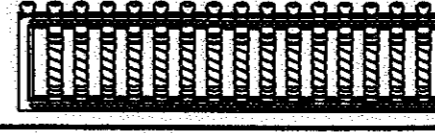
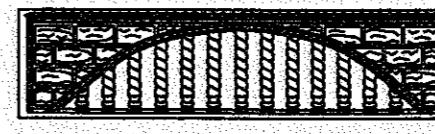
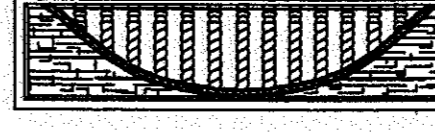


Инв.№ покл. Погр.ч дата
Взам.инв.№

						Б 3.017.1-7.05.0 -1				
Изм.	Кол.	Лист	Ндоп.	Подп.	Дата	Номенклатура панелей ограждения		Стадия	Масса	Масштаб
Нач.отдела	Чехута				06.05			С	-	-
ГИП	Крупина				06.05	Лист 1		Листов 3		
Арх.	Смольская				06.05	НПП РУП "Стройтехнорм"				
Арх.	Нестерович				06.05					
Н.контр.	Крупина				06.05					

Продолжение таблицы 1

1	2	3	4	5	6	7	8
ПО 20.6.5-М20		2000	45	640	0,031	2,04	6600
ПО 20.5.5-М21		2000	45	500	0,038	1,20	8350
ПО 20.5.5-М22		2000	45	500	0,024	1,9	52,80
ПО 20.6.5-М23		2000	45	610	0,025	1,82	55,00
ПО 20.6.5-М24		2000	45	620	0,025	2,00	55,00
ПО 20.5.5-М25		2000	45	500	0,023	1,50	50,60
ПО 20.5.5-М26		2000	45	510	0,021	1,50	47,00
ПО 20.6.5-М27		2000	45	590	0,026	1,30	57,20
ПО 20.5.5-М28		2000	45	500	0,023	1,56	50,60
ПО 20.5.5-М29		2000	45	500	0,028	1,40	61,60
ПО 20.5.5-М30		2000	45	500	0,024	1,48	52,80

Продолжение таблицы 1

1	2	3	4	5	6	7	8
ПО 20.6.5-М-31		2000	45	580	0,026	1,59	57,20
ПО 20.6.5-М-32		2000	45	600	0,024	1,63	52,80
ПО 20.6.5-М-33		2000	45	610	0,025	1,61	55,00
ПО 20.8.5-М-34		2000	45	825	0,036	2,19	79,20
ПО 20.5.5-М-35		2000	45	500	0,023	1,56	50,60
ПО 20.5.5-М-36		2000	45	500	0,027	1,48	59,40
ПО 20.5.5-М-37		2000	45	500	0,027	1,48	59,40
ПО 20.6.5-М-38		2000	45	610	0,023	1,61	50,60
ПО 20.6.5-М-39		2000	45	605	0,027	1,59	59,40

Инв. подл. Подр. и дата
Взам. инв. н.

Изм.	Коллич	Лист	№ док	Подп.	Дата
------	--------	------	-------	-------	------

Б 3.017.1-7.05.0-1

Продолжение таблицы 1

1	2	3	4	5	6	7	8
ПО 20.5.5-М-40		2000	45	500	0,025	1,48	55,00
ПО 20.6.5-М-41		2000	45	630	0,027	1,72	59,40
ПО 20.5.5-М-42		2000	45	500	0,033	1,40	72,60
ПО 20.6.5-М-43		2000	45	610	0,030	1,54	66,00
ПО 20.6.5-М-44		2000	45	615	0,035	1,42	77,00
ПО 20.6.5-М-45		2000	45	605	0,035	1,42	77,00
ПО 20.5.5-М-46		2000	45	500	0,029	1,44	63,80
ПО 20.5.5-М-47		2000	45	500	0,028	1,56	61,60
ПО 20.5.5-М-48		2000	45	500	0,026	1,48	57,20
ПО 20.5.5-М-49		2000	45	500	0,026	1,48	57,20
ПО 20.5.5-М-50		2000	45	500	0,030	1,40	66,00
ПО 20.5.5-М-51		2000	45	500	0,023	1,56	50,60

Продолжение таблицы 1

1	2	3	4	5	6	7	8
ПО 20.5.5-М-52		2000	45	510	0,020	1,43	44,00
ПО 20.6.5-М-53		2000	45	560	0,030	1,56	66,00
ПО 20.5.5-М-54		2000	45	500	0,028	1,44	61,60
ПО 20.5.5-М-55		2000	45	530	0,028	1,61	61,60
ПО 20.6.5-М-56		2000	45	610	0,028	1,63	61,60
ПО 20.5.5-М-57		2000	45	500	0,030	1,38	66,00
ПО 20.6.5-М-58		2000	45	610	0,031	1,71	68,50
ПО 20.5.5-М-59		2000	45	500	0,034	0,98	57,20
ПО 20.12.5-М-60		2000	45	1200	0,036	1,66	79,20

Справочная масса приведена для тяжелого мелкозернистого бетона с плотностью 2200 кг/м³.

Инв.№ подл. Подп. и дата. Взам. инв.№

Изм.	Колич.	Лист	№ док.	Подп.	Дата
------	--------	------	--------	-------	------

Б 3.017.1-7.05.0-1

Таблица 2

Марка элемента ограждения	Эскиз элемента	Габаритные размеры, мм			Расход материалов		Масса изделия, кг
		Размеры поперечного сечения		Высота Н	Бетон C ²⁵ / ₃₀ (B30) м ³	Сталь, кг	
		А	В				
1	2	3	4	5	6	7	8
CO 35.13-M		130	130	3500	0,059	9,00	130,0
CO 28.13-M		130	130	2790	0,045	4,74	99,0
CO 25.13-M		130	130	2500	0,035	4,22	77,8
CO 22.13-M		130	130	2200	0,033	3,74	71,5
CO 15.13-M		130	130	1500	0,028	1,52	61,0
CO 10.13-M		130	130	1000	0,020	0,98	45,0
CO 28.12.13-M		120	130	2800	0,035	4,74	77,0
CO 25.12.13-M		120	130	2500	0,032	4,22	70,0
CO 23.12.13-M		120	130	2320	0,040	3,92	88,0
CO 22.12.13-M		120	130	2200	0,027	3,74	60,0
CO 15.12.13-M		120	130	1500	0,020	1,52	45,0
CO 10.12.13-M		120	130	1000	0,016	0,98	35,0
CO 34.13.14-M		125	140	3400	0,055	8,76	120,0
CO 28.13.14-M		125	140	2800	0,040	4,74	88,0
CO 28.13.14-M-1		125	140	2790	0,042	4,74	92,4
CO 25.13.14-M		125	140	2500	0,036	4,22	80,0
CO 23.13.14-M		125	140	2300	0,035	3,92	77,0
CO 22.13.14-M		125	140	2185	0,035	3,74	66,0
CO 18.13.14-M		125	140	1800	0,028	3,06	61,6
CO 15.13.14-M		125	140	1500	0,020	1,52	44,0
CO 10.13.14-M	125	140	1000	0,016	0,98	35,0	
CO 28.12.14-M	120	140	2800	0,040	4,74	88,0	
CO 28.12.14-M-1	120	140	2780	0,040	4,74	88,0	
CO 22.12.14-M	120	140	2200	0,031	3,74	68,0	
CO 22.12.14-M-1	120	140	2180	0,031	3,74	68,0	
CO 18.12.14-M	120	140	1750	0,025	2,98	54,0	
CO 15.12.14-M	120	140	1500	0,021	1,52	46,0	
CO 10.12.14-M	120	140	1000	0,015	0,98	33,0	

Продолжение таблицы 2

1	2	3	4	5	6	7	8
CO 22.24.11-M		240	110	2165	0,042	3,86	92,40
CO 24.23.11-M-1		230	110	2360	0,050	4,22	110
CO 29.23.11-M-1		230	110	2940	0,059	7,86	130
CO 24.23.11-M-2		230	110	2360	0,050	4,22	110
CO 29.23.11-M-2		230	110	2940	0,059	7,86	130

Справочная масса приведена для тяжелого мелкозернистого бетона с плотностью 2200 кг/м³.

Инв.№ подл. Подп. и дата
Взам. инв.№

						Б 3.017.1-7.05.0-2			
Изм.	Кол-во	Лист	№ док	Подп.	Дата	Номенклатура столбов ограждения	Стадия	Масса	Масштаб
							С	-	-
Нач.отдела	Чехута				06.05		Лист 1	Листов 1	
ГИП	Крупина				06.05				
Арх.	Смольская				06.05				
Арх.	Нестерович				06.05				
Н.контр.	Крупина				06.05				
							НПП РУП "Стройтехнорм"		