

ТИПОВОЙ ПРОЕКТ

320-55

МАЛЫЕ АРХИТЕКТУРНЫЕ ФОРМЫ
И ЭЛЕМЕНТЫ БЛАГОУСТРОЙСТВА
УЛИЦ, ДОРОГ И ПЛОЩАДЕЙ

АЛЬБОМ I

ОСТАНОВКИ ОБЩЕСТВЕННОГО ТРАНСПОРТА

ЦЕНТРАЛЬНЫЙ ИНСТИТУТ ТИПОВОГО ПРОЕКТИРОВАНИЯ
ГОЛСТРОИ СССР

Свердловский филиал

620062, г. Свердловск-62, ул. Генеральская, 3-А

Заказ № 4041 инв. № 534-02 тираж 1390

Сдано в печать 30/VI 1978г. Цена 2-44

ТИПОВОЙ ПРОЕКТ

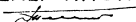
320-55

МАЛЫЕ АРХИТЕКТУРНЫЕ ФОРМЫ И ЭЛЕМЕНТЫ БЛАГОУСТРОЙСТВА УЛИЦ, ДОРОГ И ПЛОЩАДЕЙ

АЛЬБОМ I

СОСТАВ ПРОЕКТА

АЛЬБОМ 0	НОМЕНКЛАТУРА МАЛЫХ АРХИТЕКТУРНЫХ ФОРМ И ЭЛЕМЕНТОВ БЛАГОУСТРОЙСТВА РЕКОМЕНДАЦИИ
АЛЬБОМ I	ОСТАНОВКИ ОБЩЕСТВЕННОГО ТРАНСПОРТА
АЛЬБОМ II	ЭЛЕМЕНТЫ ИНФОРМАЦИИ И ОСВЕЩЕНИЯ
АЛЬБОМ III	ЭЛЕМЕНТЫ БЛАГОУСТРОЙСТВА
АЛЬБОМ IV	СМЕТЫ

РАЗРАБОТАН ПРОЕКТНЫМ ИНСТИТУТОМ
БЕЛГОСПРОЕКТ
ГЛАВНЫЙ ИНЖЕНЕР ИНСТИТУТА
 / А. ТЕЛЕШ /
ГЛАВНЫЙ АРХИТЕКТОР ПРОЕКТА
Виктор Векел / Э. ВИШНЕВСКАЯ /

ПРОЕКТ УТВЕРЖДЕН
ГОССТРОЕМ БССР
ПРИКАЗ №95 ОТ 20 VII 1977г
ВВЕДЕН В ДЕЙСТВИЕ
ИНСТИТУТОМ
БЕЛГОСПРОЕКТ
ПРИКАЗ №175 ОТ 19 IX 1977г

Наименование чертежа	№№ листов	№№ стр
Содержание альбома	1-2	3-4
Пояснительная записка	3-4	5-6
Павильоны остановок общественного транспорта тип I, тип II, тип III	АС-01	7
„ тип IV, тип V, тип VI	АС-02	8
„ ^{Планы} тип I, тип II, тип III, тип IV, тип V, тип VI	АС-03	9
„ Металлические стойки М-1А, М-1Б, М-2А, М-2Б. Спецификация	АС-04	10
„ Металлические стойки М-3А, М-3Б, М-4А, М-4Б. Спецификация	АС-05	11
„ Металлические стойки М-5А, М-5Б, М-6. Спецификация.	АС-06	12
„ Металлическая стойка М-6. Спецификация	АС-07	13
„ Металлическая стойка М-7. Спецификация	АС-08	14
„ Металлические детали	АС-09	15
„ Навес Н-1. Спецификация	АС-10	16
„ Деревянные врысья	АС-10	16
„ Фундамент Ф-1	АС-11	17
„ Фундамент Ф-2. Спецификация	АС-12	18
„ Узлы 1-5	АС-13	19
Варианты компоновки секционных скамей тип I и цветочниц тип I, II, III, IV	АС-14	20
Скамья тип I. Скамья ограничитель тип I	АС-15	21
Скамья тип II, тип II А	АС-16	22
Скамья - цветочница тип I	АС-17	27
Скамья - цветочница тип II. Цветочница тип IV	АС-18	24

Наименование чертежа	№№ листов	№№ стр
Скамья-цветочница тип III. Цветочница тип I, II, III	АС-19	23
Скамья - цветочница тип IV	АС-20	26
Скамья - ограничитель тип II	АС-21	27
Скамья тип III	АС-22	28
Скамья тип IV, IV А, V, V А	АС-23	29
Цветочницы тип V, VI, VII, VIII, IX	АС-24	30
Урна тип I, II, III	АС-25	31
Скамьи, цветочницы, урны. Спецификация деревянных элементов условия изготовления	АС-26	32
Скамьи, цветочницы, урны, металлические элементы. Спецификация.	АС-27-30	35-36
Скамьи, цветочницы, урны. Спецификация элементов на изделие.	АС-31-АС-32	37-38
Урна тип IV	АС-33	39
Урна тип V	АС-34	40
Цветочницы сборные, варианты компоновок, секционные цветочницы, варианты композиций	АС-35 АС-36	41-42
Варианты компоновки и крепления остановочн. знака	АС-37	43
Остановочный знак. Монтажные узлы	АС-38	44
„ Номера маршрутов. Общий вид. I вариант	АС-39	45
„ Номера маршрутов. Разрезы	АС-40- +АС-41	46-47
„ Номера маршрутов. I вариант. Спецификация. Защелка.	АС-42	48
„ Панель задняя	АС-43	49
„ Крышка	АС-44	50

И.М. Мирочник
Г. Борчук
И.М. Мирочник
Г. Борчук
И.М. Мирочник
Г. Борчук
И.М. Мирочник
Г. Борчук

Г. МИНСК

Наименование чертежа	№№ листов	№№ стр.
Остановочный знак.		
" Прижим	АС-45	51
" Крышка передняя	АС-46	52
" Панель для информации	АС-47	53
" Ламподержатель	АС-48	54
" №№ маршрутов. II вариант.	АС-49	55
" №№ маршрутов. II вариант.	АС-50+	56-57
" Разрезы	АС-51	
" №№ маршрутов. II вариант.	АС-52	58
Остановочный знак		
вид.		
" Пиктограмма. Общий вид.	АС-53	59
" Пиктограмма. Разрезы	АС-54	60
" Панель задняя	АС-55+ АС-56	61-62
" Крышка передняя	АС-57	63
" Схема маршрутов. I и II вариант. Общий вид	АС-58	64
" Схема маршрутов. I вариант.	АС-59+	65-66
" Разрезы	АС-60	
" Схема маршрутов. I вариант.	АС-61	67
Спецификация. Схема маршрутов. II вариант. Спецификац		
" Панель задняя	АС-62	68
" Схема маршрутов. II вариант.	АС-63	69-70
" Разрезы	АС-64	
" Стойка	АС-65	71
" Кронштейн I	АС-66	72
" Кронштейн II	АС-67	73
" Крышка. Пластина	АС-68	74

Наименование чертежа	№№ листов	№№ стр.
Остановочный знак. Узел крепления объемной стойки в землю.	АС-69	75
" Стойка (объемная)	АС-70	76
" Флажок	АС-71	77
" Вариант привязки остановочного знака к существующим столбам	АС-72	78
" Получольца I хомута	АС-73	79
" Получольца II хомута	АС-74	80
" Вариант крепления остановочного знака к стене.	АС-75	81
" Подвеска	АС-76	82

1977г.

Малые архитектурные формы и элементы благоустройства улиц, дорог и площадей.

Содержание альбома

Типовой проект

320-55

Альбом

I

Лист

2

Остановочные знаки устанавливаются на кронштейнах, или специальных опорах. Остановочные знаки объемные, состоят из металлического короба и остекленных рабочих плоскостей с внутренним освещением. Графические изображения и шрифты см. Альбом 0.

Металлические детали красятся нитроэмалью в заводских условиях. Буквенные и графические изображения (см. Альбом 0) наносятся по трафарету.

Скамьи, цветочницы, урны составляют комплекты оборудования для локальных мест отдыха и ожидания. С их помощью создаются в самые сжатые сроки комфортабельные площадки отдыха на любой территории. При необходимости площадки легко переносятся и устанавливаются на новых местах. Такие площадки могут быть организованы на больших площадях, тротуарах, у входов в здания и т. д. Скамьи, цветочницы, урны выполняют ряд функций:

- являются элементами комфорта и озеленения
- играют декоративную роль, устраняя монотонность поверхностей больших площадей мощений.
- служат регулирующим и организующими элементами, направляя движение пешеходов и транспорта.

В проекте разработана серия скамьей, цветочниц, урн, сборных из типовых деревянных и металлических элементов заводского изготовления.

- 5 типов скамьей

	на деревянных опорах	на металлических опорах
Скамья без спинки	Тип I	Тип IV
Скамья со спинкой	Тип II, IIa	Тип III
Одиночная скамья - банкетка		Тип IVa, V, Va
Скамья - цветочница	Тип I, II, III	Тип IV
Скамья - ограничитель	Тип I	Тип II

- 4 типа цветочниц прямоугольной формы
- 5 типов цветочниц цилиндрической формы
- 5 типов напольных урн.

	Из дерева	Из металла
Урна - контейнер	Тип I	Тип V
Урна для мелкого мусора	Тип II, III	Тип IV

Урны должны иметь фирменную окраску и располагаться на расстоянии 30-50 м друг от друга.

Серию оборудования из ж/б элементов см. Т.П. 320-53 "Малые архитектурные формы и элементы благоустройства жилых зон микрорайонов."

Декоративные вазы - цветочницы из шамота изготавливаются по индивидуальным заказам малыми сериями Художественным фондом БССР (комбинат прикладного искусства г. Ново-Борисов ул. Блюхера, 9)

Все типы оборудования рассчитаны как на одиночное, так и на секционное применение, разработаны в одном модуле и взаимозаменяемы.

Условия изготовления деревянных элементов (брус 84хх84 мм) должны соответствовать ГОСТ 8486-66 "Лесоматериалы хвойных пород" и ГОСТ 7307-75 "Детали деревянные".

Окраска - тонирование с последующим покрытием водостойким лаком

Металлические детали выполняются из углеродистой стали для сборных конструкций по ГОСТ 380-71 марки В5 73 КП2 КЛ 38/23 сварку производить электродами типа Э-42. Красить цветными нитроэмалью.

Альбом состоит из оборудования остановок общественного транспорта и площадок кратковременного отдыха.

Представленные малые формы сборные, секционные, рассчитанные на комплексное применение, состоят из деталей заводского изготовления. Разработанные чертежи должны пройти стадию заводской технологии и подлежат уточнению после изготовления опытных образцов, согласования их с авторами проектов и испытаний готовых изделий в эксплуатации.

Оборудование в альбоме распределено по группам в последовательности, отвечающей их назначению, конструктивным и технологическим признакам

- 1. Павильоны ожидания общественного транспорта - 6 типов
- 2. Скамьи, цветочницы, урны - 26 типов
- 3. Остановочный знак - 2 типа монтажа и установки.
2 варианта остекления 3 типа по назначению:

- номера маршрутов, пиктограмма - условное обозначение останавливающегося транспорта, схема маршрутов.

Остановочные знаки разработаны институтом ВФВНИИТЭ проект "Средства информации и малые формы на городском электротранспорте (темы № 6142 и № 761).

Размещение оборудования на остановках общественного транспорта и площадках кратковременного отдыха см. Альбом 0

1. Павильоны ожидания общественного транспорта входят в комплект остановок всех видов общественного транспорта (см. Альбом 0), служат для концентрации ожидающих пассажиров в определенных для посадки местах, для отдыха, для защиты от непогоды, размещение ряда сопутствующих помещений и устройств: торговых киосков, диспетчерских пунктов, рекламных и информационных стендов и табло.

При размещении павильона следует обеспечивать видимость подъезжающего транспорта. Рекомендуется размещать павильоны на расстоянии от 3 до 6 и от кромки остановочной площадки. Тип павильона назначается в зависимости от интенсивности пассажиропотока и местных условий.

В проекте разработано 6 простейших типов павильонов, состоящих из металлических стоек коробчатого сечения 200x100 мм, кровли навеса 4,2x2 м (деревянные брусы в металлической обойме). Верхний защитный слой - декоративный рубероид.

Для потолка кровли вместо деревянных брусков, возможен вариант с подсветкой, тогда применяется армированное стекло или виниловая компандриновая пленка (материал освоен комбинатом "Минскстрой" ГОСТ 16398-70, цена 0 р. 76 к. за один кв.)

В зависимости от местных условий павильоны собираются из элементов:

Разработанные типы павильонов состоят:

- из стоек и навеса - тип II, V.

Из стоек, навеса, и стеньки - тип IV

Из стоек, навеса, и скамей - тип VI

Из стоек, навеса, стенок и скамей - тип I, III.

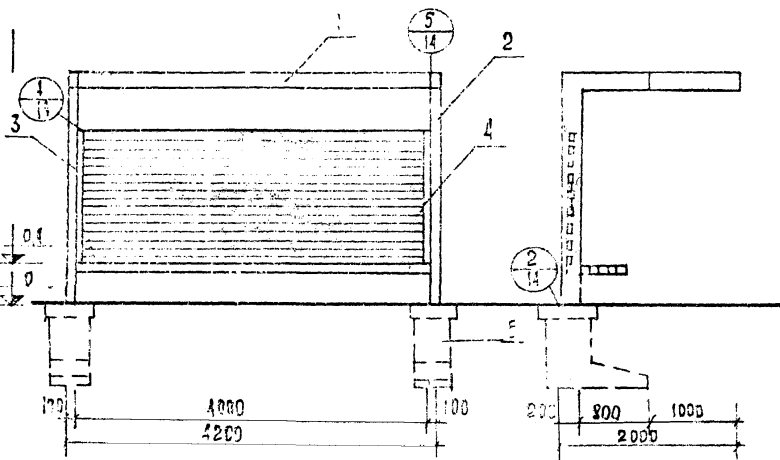
Павильоны оборудуются остановочным знаком (номера маршрутов, пиктограмма - схема маршрутов). В качестве дополнительного оборудования могут использоваться информационные табло-указатели маршрутов, объявления, расписания, рекламные стенды, планы-указатели микрорайонов. Скамьи и ветрозащитные стенки крепятся к стойкам, изготавливаются из деревянных брусков 84 x 84 мм

Металлические детали отделываются цветными нитроэмалью. Деревянные - тонируются с последующим покрытием вождостойким лаком.

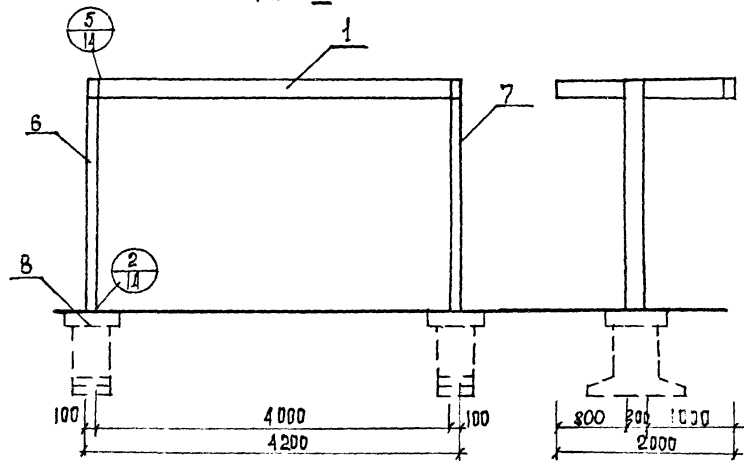
Остановочный знак-указатель мест остановок массового городского транспорта разработан 2-х типов: устанавливаемый на узловых и промежуточных остановках с большим пассажирооборотом и на промежуточных остановках с незначительным пассажирооборотом. Первые включают знак с буквенным или символическим изображением вида останавливающегося транспорта и знак с информацией, названием остановки, номером транспорта. Для второго типа добавляется знак с маршрутной схемой.

1977	МАЛЫЕ АРХИТЕКТУРНЫЕ ФОРМЫ И ЭЛЕМЕНТЫ БЛАГОУСТРОЙСТВА УЛИЦ, ДОРОГ И ПЛОЩАДЕЙ.	ПОЯСНИТЕЛЬНАЯ ЗАПИСКА	ТИПОВОЙ ПРОЕКТ 320-55	АЛЬБОМ I	ЛИСТ 4
------	--	-----------------------	--------------------------	-------------	-----------

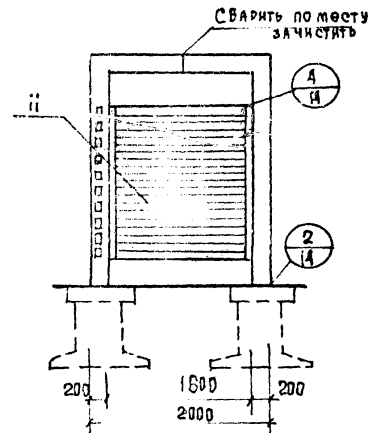
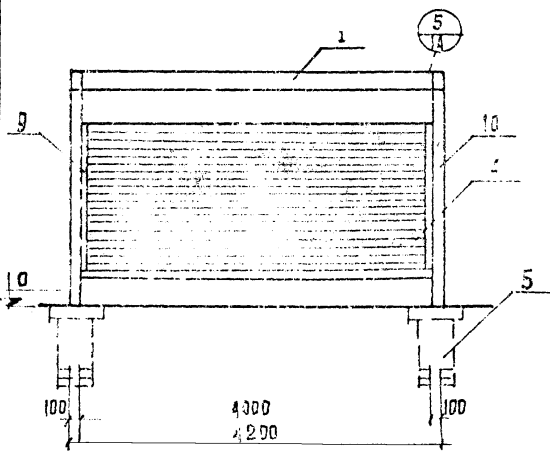
ТИП I



ТИП I



СТ. АРХИТЕКТ. Ч. 1. Г. БОКУН



ТИП П-НА	ПЛОЩАДЬ ЗАСТРОЙКИ	№ ПОЗ	НАИМЕНОВАНИЕ	МАРКА	КОЛ.	ОТДЕЛКА
I	8 м ²	3	СТОЙКА (МЕТАЛ)	М-2 А	1	МЕТАЛЛИЧЕСКИЕ ИЗДЕЛИЯ КРАСЯТСЯ ЦВЕТНЫМИ ЭМАЛЯМИ В ЗАВОДСКИХ УСЛОВИЯХ. ЛЕГКО ОБРАБАТЫВАТЬ ВОДОСТОЙКИМИ ЭМАЛЯМИ
		2	—	М-2 Б	1	
		1	НАВЕС	Н-1	1	
		4	БРУС	84x84 Л-1000	27	
		5	ФУНДАМЕНТ	Ф-1	2	
II	8 м ²	7	СТОЙКА (МЕТАЛ)	М-1 А	1	
		6	—	М-1 Б	2	
		1	НАВЕС	Н-1	1	
III	8 м ²	8	ФУНДАМЕНТ	Ф-2	2	
		9	СТОЙКА (МЕТАЛ)	М-3 А	2	
		10	—	М-3 Б	2	
		4	БРУС	84x84	27	
		11	БРУС	Н-1	42	
		1	НАВЕС	Н-1		
		5	ФУНДАМЕНТ	Ф-2		

1977г

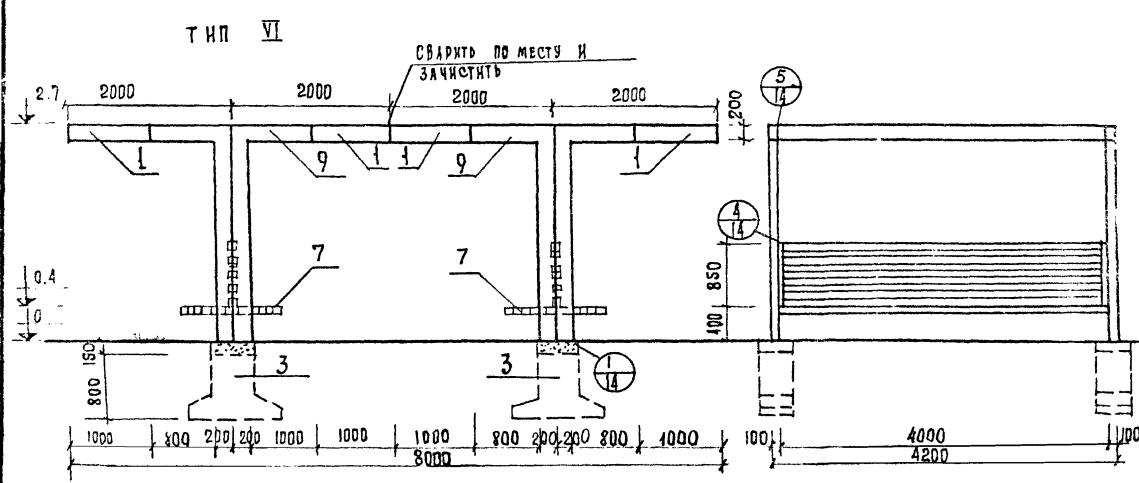
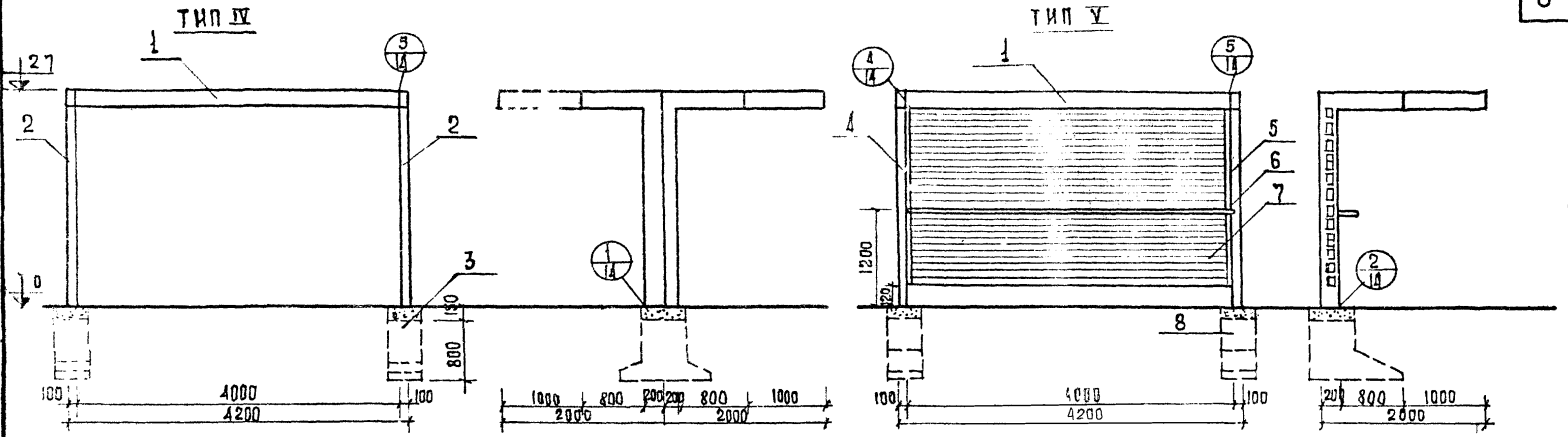
МАЛЫЕ АРХИТЕКТУРНЫЕ ФОРМЫ И ЭЛЕМЕНТЫ УЛУЧШЕНИЯ ЧИСТ. ДОРОГ И УЛОКОВ

ПЛАНЫ ОБСТАНОВКИ ТИП-I, ТИП-II, ТИП-III ОБЩЕСТВЕННОГО ТРАНСПОРТА

ТИПОВОЙ ПРОЕКТ 320-55

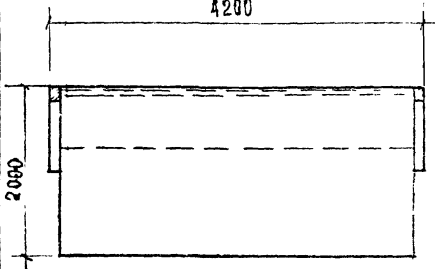
АЛЬБОМ I

ЛИСТ АС-01

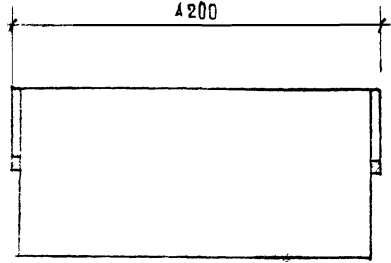


ТИП	КОЛ-ВО	№ ПОС.	НАИМЕН.	МАРКА	КОЛ.	ОТДЕЛКА
IV	16	2	СТОЙКА	М-7	2	МЕТАЛЛИЧЕСКИЕ ИЗДЕЛИЯ КРАСЯТСЯ ЦВЕТНЫМИ ЭМАЛЯМИ ЗАВОДСКИХ ЦЕЛЮВНЫХ ДЕРЕВО ОКРАШИВАЕТСЯ ВДОСТОЙКИМИ ЭМАЛЯМИ
		1	НАВЕС	Н-1	2	
		3	ФУНДАМ.	Ф-2	2	
V	8	4	СТОЙКА	М-5А	1	
		5	—	М-5Б	1	
		1	НАВЕС	Н-1	1	
		7	БРУС	84x84L4000	28	
VI	32	8	ФУНДАМ.	Ф-1	2	
		6	ПОРУЧЕЧЬ	М-8	1	
		9	СТОЙКА	М-6	4	
VI	32	1	НАВЕС	Н-1	4	
		7	БРУС	84x84L4000	28	
		3	ФУНДАМ.	Ф-2	4	

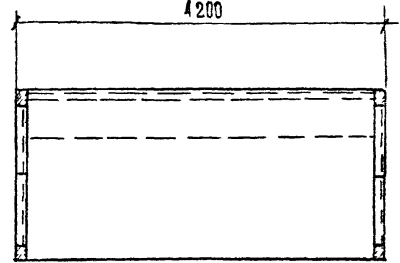
ТИП I
4200



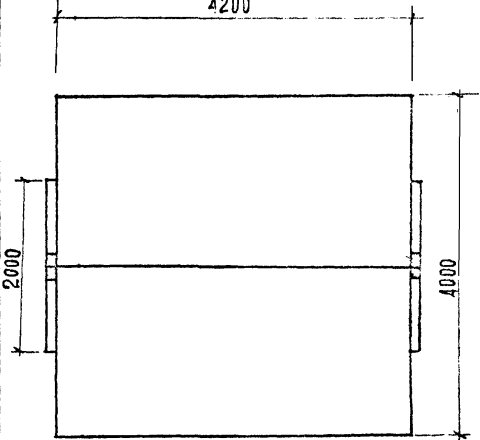
ТИП II
4200



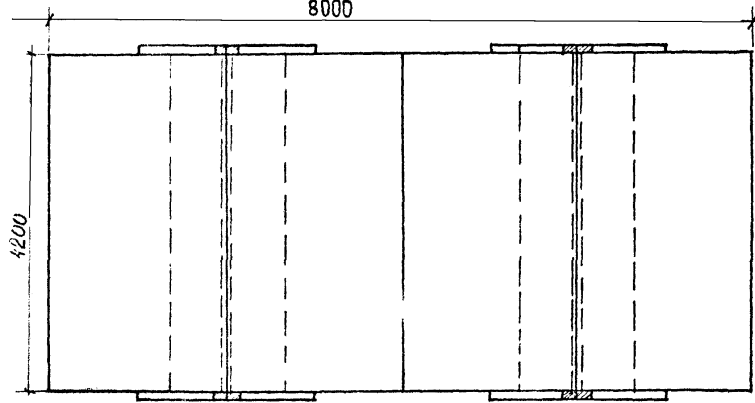
ТИП III
4200



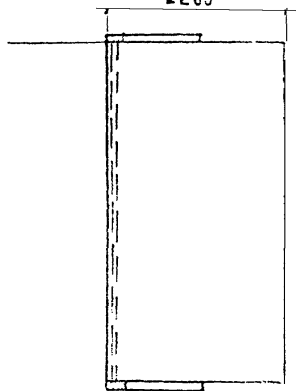
ТИП IV
4200



ТИП V
8000



ТИП VI
2200



УЛ. ИЛИН. ПР. 1/2
СТ. АРХИТЕКТОР
О. П. ИЛИН
П. БОКУН

Г. М. ИНОК.

1977г

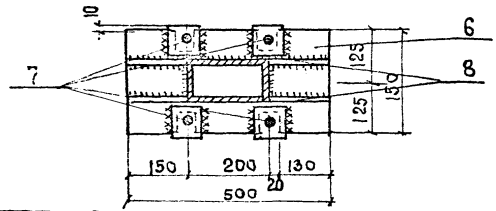
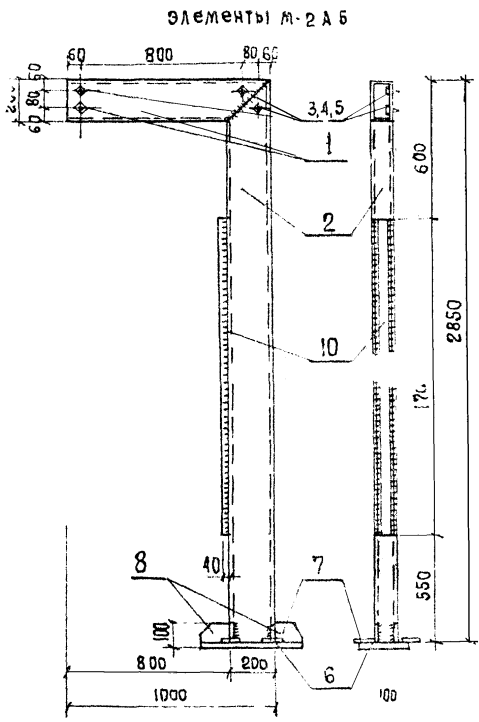
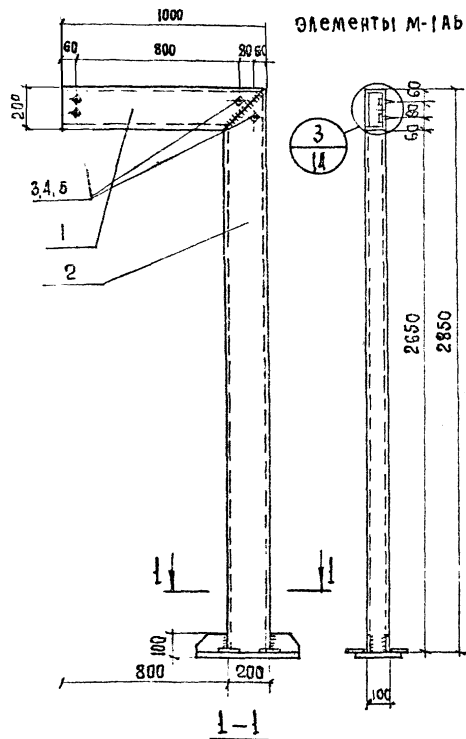
Малые архитектурные формы и элементы благоустройства улиц, дорог и площадей

Планы остановок типов I, II, III, IV, V, VI общественного транспорта

ТИПОВОЙ ПРОЕКТ
320-55

АЛЬБОМ
I

Лист
3



СПЕЦИФИКАЦИЯ МЕТАЛЛА НА ИЗДЕЛИЕ									
МАРКА	№ П/Л	СЕЧЕНИЕ ММ	КОЛ-ВО ШТ	ДЛИНА		МАССА, КГ		ГОСТ	
				ПОЗ. М.М.	ПОЗ. М	ПОЗ. ПОЗ	ПОЗ. ПОЗ		
М-1А М-1Б	1	□ 200-100-6	1	1000	1.0	25.9	25.9	12336-66	
	2	□ 200-100-6	1	2850	2.85	73.9	73.9	12336-66	
	3	Болт М 20	4	40	0.16	0.17	0.68	7798-70*	
	4	Гайка М 20	4	—	—	0.063	0.26	5915-70*	
	5	Шайба 20	4	—	—	0.023	0.10	11371-68*	
	6	Лист 250-20	1	500	0.5	1.963	1.963		
	7	Полоса 80-6	4	80	0.32	0.31	1.24	103-57*	
	8	Полоса 80-6	4	150	0.60	0.57	2.28	124.0 103-57*	
М-2А М-2Б	1	□ 200-100-6	1	1000	1.0	25.9	25.9	12336-66	
	2	□ 200-100-6	1	2850	2.85	73.9	73.9	12336-66	
	3	Болт М 20	4	40	0.16	0.17	0.68	7798-70*	
	4	Гайка М 20	4	—	—	0.063	0.26	5915-70*	
	5	Шайба 20	4	—	—	0.023	0.10	11371-68*	
	6	Лист 250-20	1	500	0.5	1.963	1.963		
	7	Полоса 80-6	4	80	0.32	0.31	1.24	103-57*	
	8	Полоса 80-6	4	150	0.60	0.57	2.28	103-57*	
	10	С 80-60-4	1	1700	1.7	9.92	9.92	13392 8278-75	

- 1 Сварные швы типа А и Б шва по периметру примыкания свариваемых элементов
 - 2 Сварку производить электродами типа Э-42
 - 3 Металлические элементы типа Б симметричны элементам типа А
 - 4 Данный лист смотреть совместно с листами 10, 11, 12
 - 5 Деревянные шты прикрепить к швелерам
 - 6 Сварные швы зачистить за подложку
- по месту глухарями по ГОСТ 11473-75

1977г Малые архитектурные формы и элементы благоустройства. Улиц, дорог и площадей

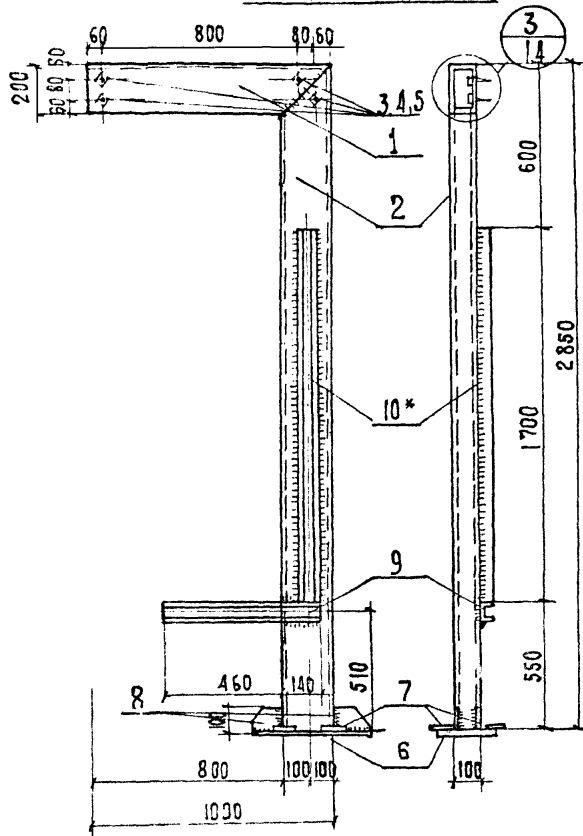
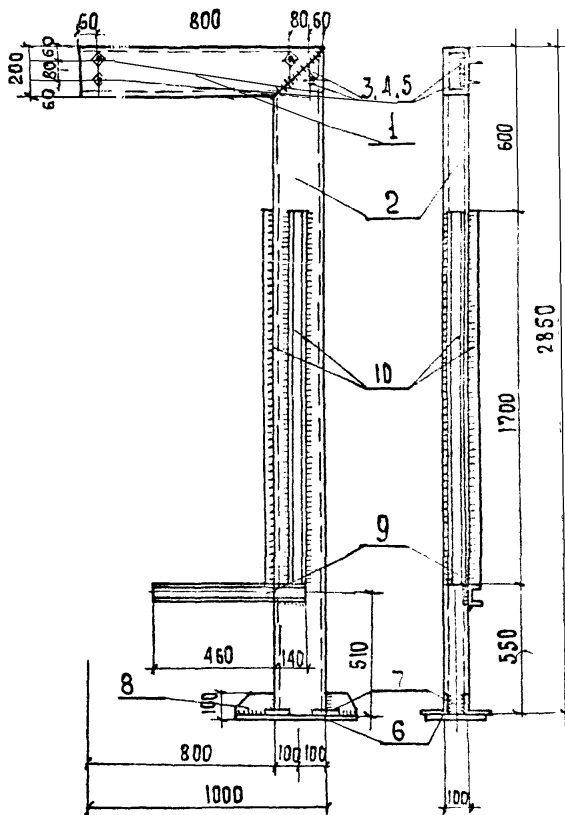
Металлические стонки М-1А, М-1Б, М-2А, М-2Б. Спецификация

типовой проект 320-55

Альбом I лист АС-04

Элементы М-3А.Б

Элементы М-4А.Б



СПЕЦИФИКАЦИЯ МЕТАЛЛА НА ИЗДЕЛИЕ									
МАРКА	№ П/П	сечение мм	кол шт.	Длина		МАССА, КГ		МАРКА	ГОСТ
				ПОЗ. ММ.	ВСЕХ ПОЗ. М	ВСЕХ ПОЗ.	ВСЕХ ПОЗ.		
М-3а, М-3б, М-4а, М-4б	1	□200×100×6	1	1000	1,0	25,9	25,9		12336-66
	2	□200×100×6	1	2850	2,85	73,9	73,9		12336-65
	3	Болт М 20	4	40	0,16	0,17	0,58		7798-70
	4	Гайка М 20	4			0,063	0,26		5915-70*
	5	ЩАЙБА 20	4			0,023	0,10		11371-68*
	6	Лист 250×20	1	500	0,3	19,63	19,63		
	7	Полоса 80×6	4	80	0,32	0,31	1,24		103-57*
	8	Полоса 80×6	4	150	0,60	0,57	2,28		103-57*
	9	□ 80×60×4	1	600	0,60	3,50	3,50		8278-75
М-3	10	□ 80×60 ×4	2	1700	3,40	9,92	19,25	147,38	8278-75
М-4	10	□ 80×60 ×4	1	1700	1,60	9,92	9,92	137,42	8278-75

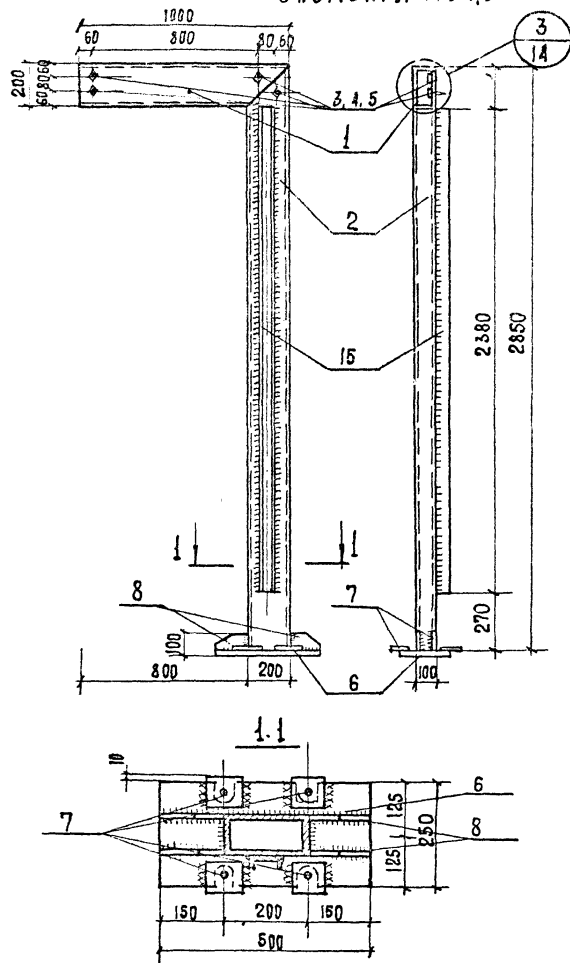
1. Сварные швы типа "А" и швы по периметру примыкания свариваемых элементов
2. Сварку производить электродами типа Э-42
3. Металлические элементы типа "Б" симметричны элементам типа "А"
4. Данный лист смотреть совместно с листами АС-5, АС-10, АС-14
5. Деревянные щиты прикрепить к швелерам по месту глухарями по ГОСТ 11473-75
6. Сварные швы зачистить за подлиц

Гл. инж. пр-та
Ст. архитектор
Б. Мирончик
Г. Бокун

г. Минск

Элементы МБА,Б

ЭЛЕМЕНТ М-8

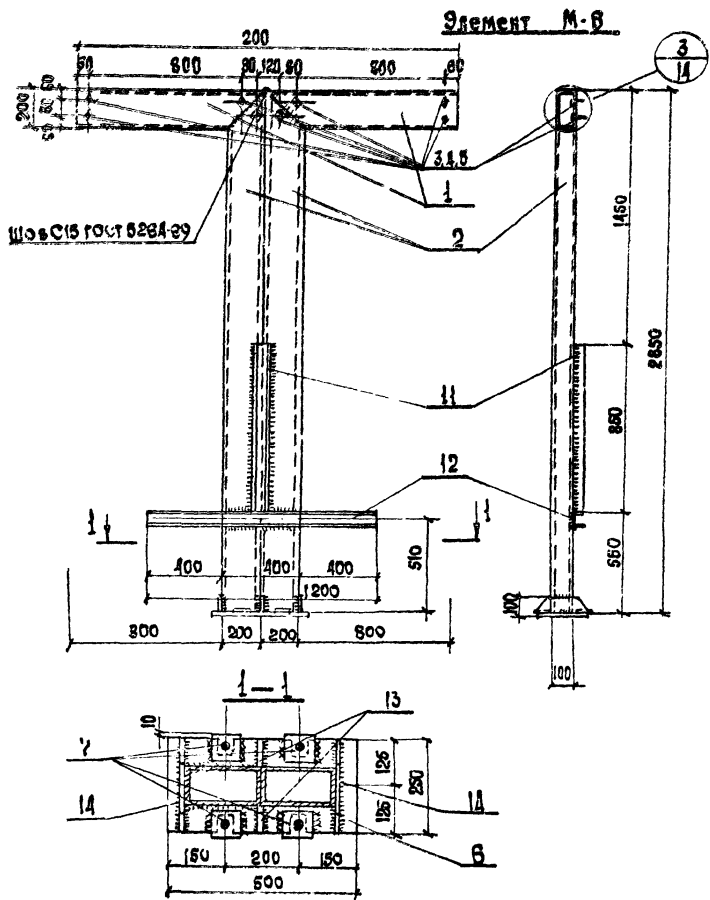


СПЕЦИФИКАЦИЯ МЕТАЛЛА НА ИЗДАЧКЕ									
МАРКА	№ ПОС	сечение мм	кол-во шт	ДЛИНА		МАССА КГ		МАРКА	ГОСТ
				ПСЕ	ВСЕГ ПОЗ	ПОС	ВСЕГ ПОС		
М-5А М-5Б	1	□ 200×100×6	1	1000	1.0	25.9	25.9		12336-66
	2	□ 200×100×6	1	2850	2.85	73.9	73.9		12336-66
	3	Болт М 20	4	40	0.16	0.17	0.68		7798-70*
	4	Гайка М 20	4			0.063	0.26		5915-70*
	5	Шайба 20	4			0.023	0.10		11371-68*
	6	Лист 250×20	1	500	0.5	19.63	19.63		
	7	Полоса 80×6	4	80	0.32	0.31	1.24		103-57*
	8	Полоса 80×6	4	150	0.60	0.57	2.28		103-57*
М-7	15	□ 80×60×6А	1	2380	2.38	13.75	13.75	13773	8278-75
М-7	16	Ф 50 АІ	1	4200	4.2	64.76	64.76	64.8	2590-71

1. Сварные швы 100% АІІІІ и В шва по периметру примыкания свариваемых элементов
2. Сварку производить электродами Э-42
3. Металлические элементы типа „Б“ симметричны элементам типа „А“
4. Дачны й лист смотреть совместно с листами АС 10, АС 14
5. Деревянные диты крепить к щеделерам
6. Сварные швы зачистить за подкладку

БЕЛГОСПРОЕК
 Г. МИНСК

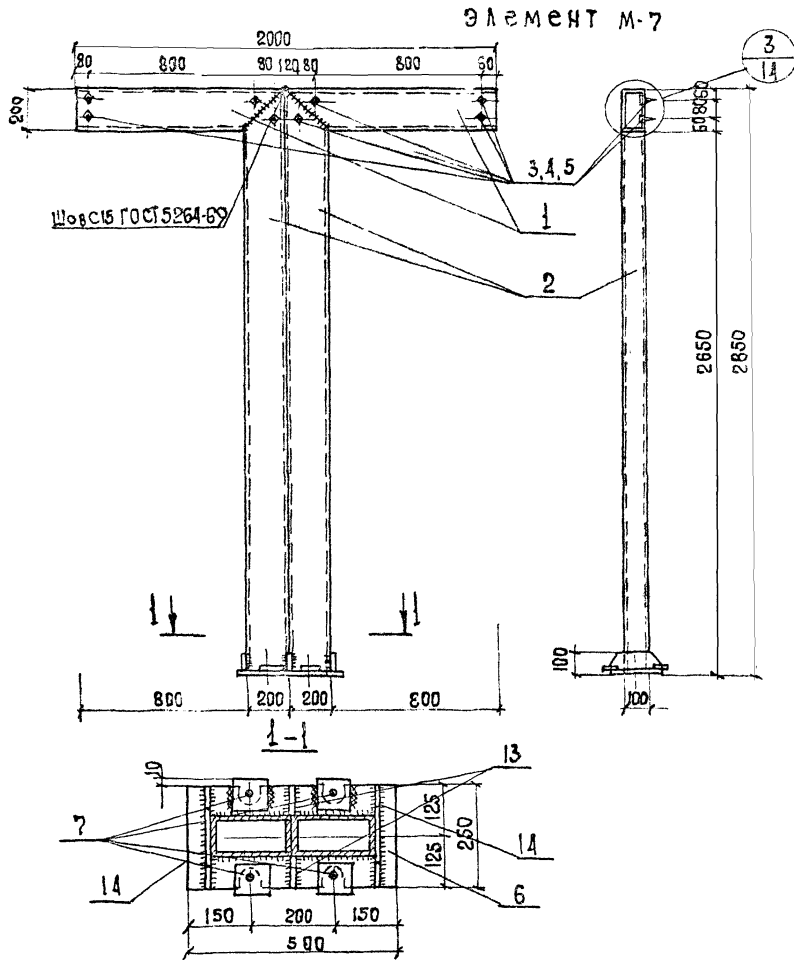
ДИРЕКТОР: В. ДРОМОВ
 НАЧ. УЧ. РАБОТ: В. ЛИСИНСКИЙ
 НАЧ. ОТД. ПРОЕКТИРОВАНИЯ: В. ВАРНЕВСКАЯ
 НАЧ. ОТД. ТЕХНИЧЕСКОГО КОНТРОЛЯ: Б. МЯКОШИН
 НАЧ. ОТД. ЭКОНОМИКИ: Г. БОЖИЧ
 НАЧ. ОТД. АДМИНИСТРАЦИИ: С. АРИТЕВСКАЯ



Элемент М-6

СПЕЦИФИКАЦИЯ МАТЕРИАЛА НА ЭЛЕМЕНТ								
МАРКА	П/п	№ сечения	КОЛ-ВО	ДЛИНА		МАССА КГ		ГОСТ
				ПОС. ММ	ПОС. ММ	ПОС. ПОС.	ПОС. ПОС.	
	1	□ 200x100x8-6	2	1000	20	25,9	51,8	12336-85
	2	□ 200x100x8-6	2	2830	5,7	73,9	147,8	12336-85
	3	Болт М 20	8	40	0,32	0,17	1,36	7798-70
	4	Гайка М 20	8	—	—	0,053	0,32	5916-73*
	5	Шайба 20	8	—	—	0,023	0,20	11571-68*
М-6	6	Лист 250x20	1	500	0,6	1963	19,63	
	7	Полоса 80x6	4	80	0,32	0,31	1,24	103-57*
	11	□ 80x60x4	1	850	0,35	4,35	4,95	8278-75
	12	□ 80x60x4	1	1200	1,2	7,0	7,0	8278-75
	13	Полоса 80x8	2	80	0,16	0,31	0,52	103-57*
	14	Полоса 80x8	2	250	0,50	0,35	1,90	237,10

1. Сварные швы по периметру и по длине 2м по периметру при закрытии свариваемых элементов
2. Сварку производить электродами типа Э-42
3. Данный лист смотреть совместно с листами АС-04Ж
4. Деревянные штыри крепить к швеллерам по месту гайками по ГОСТ 1173-75
5. Сварные швы зачистить за поддоно



Спецификация металла на изделие									
МАРКА	№ ПОЗ	сечение мм	КОЛ ШТ	ДЛИНА		МАССА, кг		МАРКА	ГОСТ
				ПОЗ мм	КОЛ ПОЗ м	ПОЗ	ВСЕХ ПОЗ		
М-7	1	□ 200×100×6	2	1000	2,0	25,9	51,8		12336-66
	2	□ 200×100×6	2	2850	5,7	73,9	147,8		12336-66
	3	БОЛТ М 20	8	40	0,32	0,17	1,36		7798-70*
	4	ГАЙКА М 20	8	—	—	0,063	0,52		5915-70*
	5	ШАЙБА 20	8	—	—	0,025	0,20		11371-68*
	6	ЛИСТ 250×20	1	500	0,5	19,63	19,63		
	7	ПОЛОСА 80×6	4	80	0,32	0,31	1,24		103-57*
	13	ПОЛОСА 80×6	2	80	0,16	0,31	0,62		103-57*
	1А	ПОЛОСА 80×6	2	250	0,50	0,95	1,90		103-57*

- 1 Сварные швы: 4 мм в ш по периметру примыкания свариваемых элементов
- 2 Сварку производить электродами типа Э-42
- 3 Данный лист смотреть совместно с листами АС-10, АС-14
- 4 Сварные швы зачистить за подлицо

1977г

Малые архитектурные формы и элементы благоустройства улиц, дорог и площадей

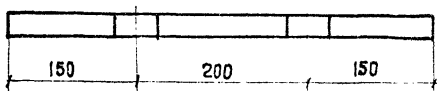
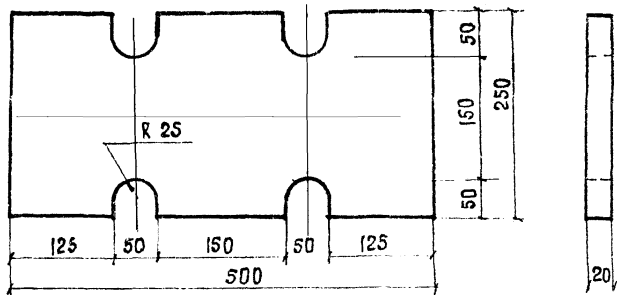
Металлическая стойка М-7 Спецификация

Типовой проект
320-55

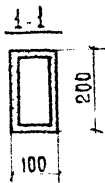
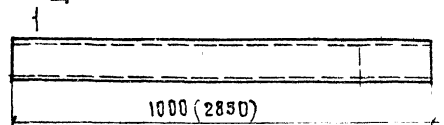
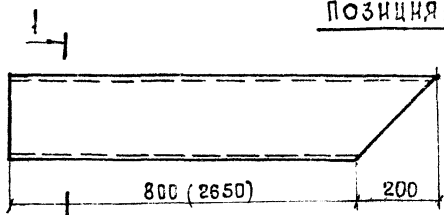
Альбом
I

Лист
АС-08

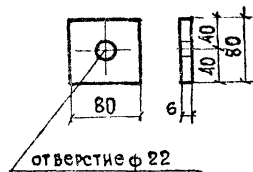
ПОЗИЦИЯ 6



ПОЗИЦИЯ 1 (2)

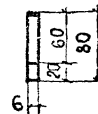
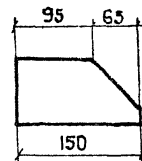


ПОЗИЦИЯ 7

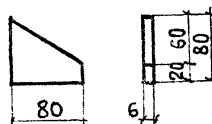


отверстие ф 22

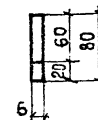
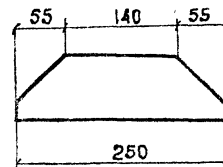
ПОЗИЦИЯ 8



ПОЗИЦИЯ 13



ПОЗИЦИЯ 14



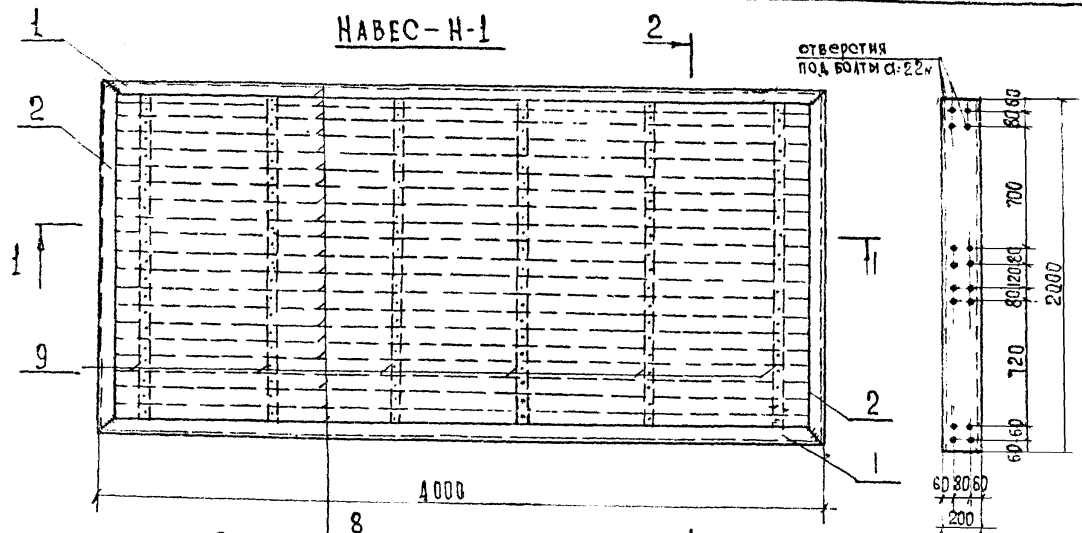
1. Данный лист смотреть совместно с листами АС-5 ÷ АС-9

УПРАВЛЕНИЕ ГОСУДАРСТВЕННОГО АРХИТЕКТУРНО-ПРОЕКТИРОВАТЕЛЬНОГО ИНСТИТУТА

НАВЕС-Н-1

2

отверстия
под болты с-22х



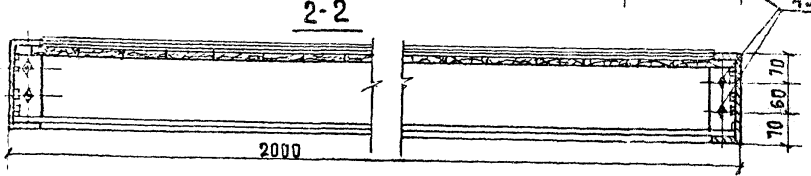
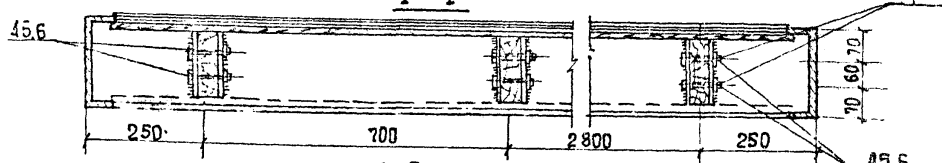
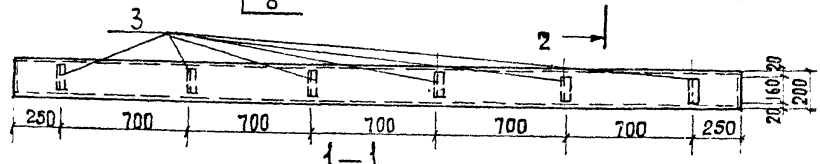
СПЕЦИФИКАЦИЯ МЕТАЛЛА НА ИЗДЕЛИЕ

МАРКА	№ П	сечение мм	кол шт.	Длина		МАССА кг		ГОСТ
				ПОЗ мм	всех ПОЗ мм	ПОЗ	всех ПОЗ	
Н-1	1	[200x60x5	2	4000	3,0	47,6	95,2	8278-75
	2	[200x60x5	2	2000	4,0	23,8	47,6	8278-75
	3	L 56x56 s-5	12	160	1,92	0,68	8,20	8509-72
	4	Болт М 12	24	70	1,68	0,08	1,92	7798-70*
	5	Гайка М 12	24	—	—	0,015	0,36	5915-70*
	6	Шайба 12	24	—	—	0,007	0,17	11371-68*
	7	Полоса 40x4	24	120	2,88	0,13	3,53	161,5

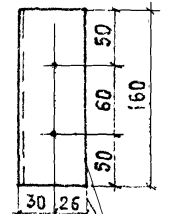
Г. ВУЖИЧ

А. С. ПИЩА

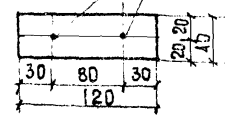
А. С. ПИЩА



ПОЗИЦИЯ 3



ПОЗИЦИЯ 7



МАРКА	№ ПОЗ	РАЗМЕРЫ, мм			кол. шт.	объем м³	ГОСТ
		е	б	h			
Н-1	8	1975	100	13	19	0,067	8486-66
	9	3920	160	40	6	0,150	8486-66
					≤	0,21	
БРУС	10	1580	84	84	1	0,011	8486-66
БРУС	11	3980	84	84	1	0,028	8486-66

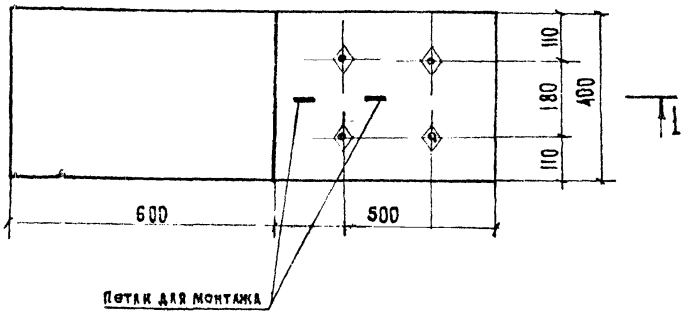
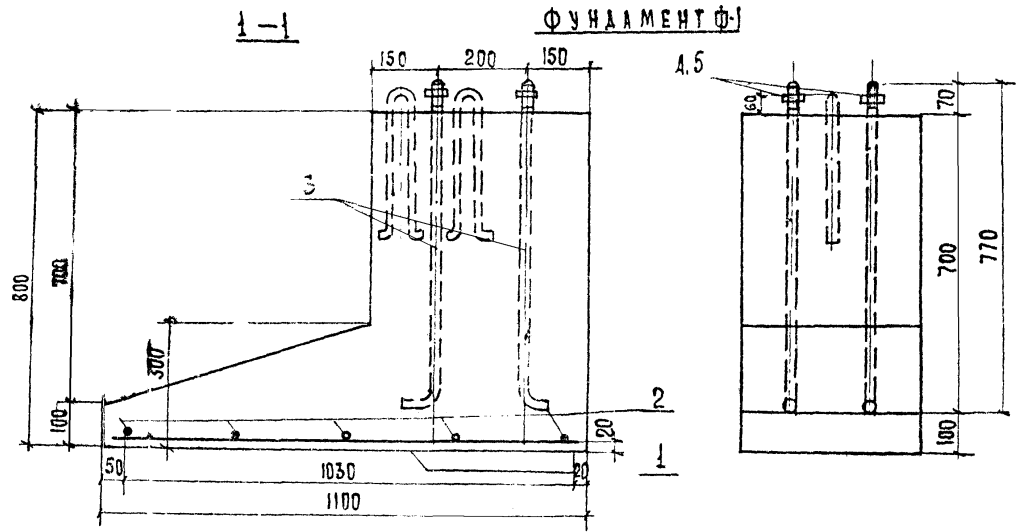
- 1 Верхние доски навеса пок гываются - 2мя слоями толя на битумной мастике, - слоем бронированного рубероида.
- 2 Нижняя обшивка из досок 0,058м³ монтируется после монтажа.
- 3 Доски позиции 8 прибить гвоздями.
- 4 Обарку произвести электродами типа 9-42

1977г Малые архитектурные формы и элементы благоустройства улиц, дворов и площадей

НАВЕС Н-1 СПЕЦИФИКАЦИЯ. ДЕРЕВЯННЫЕ БРУСЬЯ

ТИПОВОЙ ПРОЕКТ 320-55 АЛЬБОМ I ЛИСТ АС 10

ФУНДАМЕНТ Ф-1



ХАРАКТЕРИСТИКА ИЗДЕЛИЙ			
МАССА ЭЛЕМЕНТА	T	0.53	
ОБЪЕМ БЕТОНА	м ³	0.21	
РАСХОД СТАЛИ	Всего на 1 м ³ бетона	1003	
	кг.	55.70	
МАРКА БЕТОНА	Растяжение осевое R _p	кг/см ²	75
	Призмная прочность R _{пр}	кг/см ²	90
	по морозостойкости	Мрз	200

АРМАТУРНЫЕ ИЗДЕЛИЯ				
НАИМЕН	МАРКА	КОЛ-ВО ШТ.	ОБЩАЯ МАССА, КГ.	№ ЛИСТ
СЕТКА	С-1	1	0.99	
БОЛТ	М 20	4	8.39	
ГАЙКАШАЯ	М 20	4	0.35	
Всего:			1003	

ВЫБОРКА СТАЛИ				
Φ	ДЛИНА	МАССА	№ ГОСТА И R _с	АРМАТУРЫ, КГ/СМ ²
4 В1	1.8	0.175	2590-71;	350
5 В1	5.3	0.815	2590-71;	3150
20 А1	3.4	8.385	2590-71;	2100
10 В1	1.5	0.93	2590-71;	2.50

- 1) ДЛИНЫ ЛИСТ СМОТРЕТЬ СОВМЕСТНО С ЛИСТОМ АС-13
- 2) СПЕЦИФИКАЦИЯ МЕТАЛЛА И ПОЗИЦИЯ НА ЛИСТЕ АС-13
- 3) ПЕТАИ ПОСЛЕ МОНТАЖА СРЕЗАТЬ

Г. А. ИВАНОВ
 Б. МИРОНИЧ
 С. БОРИСОВ

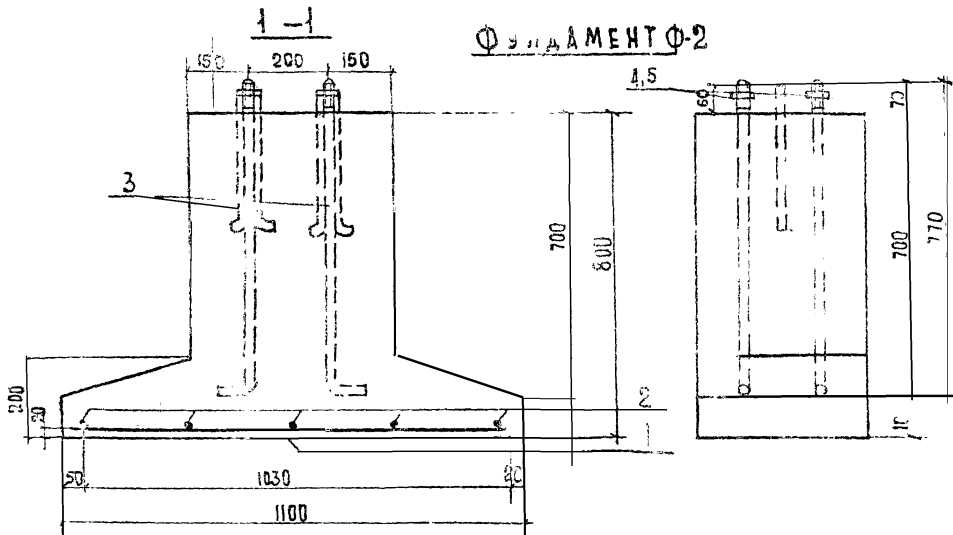
Г. МИНСК

1977г. Мелкие архитектурные формы и элементы благоустройства улиц, дворов и площадей

ФУНДАМЕНТ Ф-1

ТИПОВОЙ ПРОЕКТ 320-55	АЛБЬОМ I	ЛИСТ АС-14
--------------------------	----------	---------------

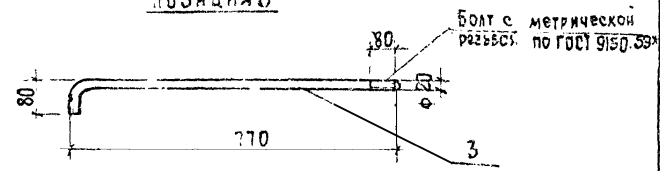
ФУНДАМЕНТ Ф-2



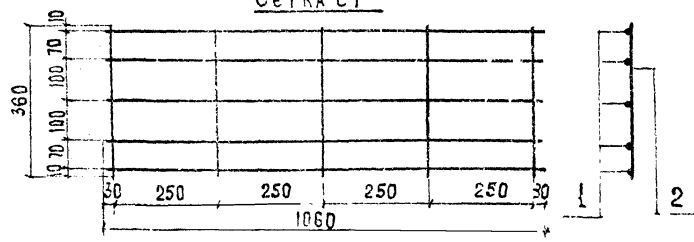
СПЕЦИФИКАЦИЯ МЕТАЛЛА ИЛИ ИЗДЕЛИЯ								
МАРКА	№ СЕЧЕНИЯ	КОЛ-ВО ШТ	ДЛИНА		МАССА КГ		ГОСТ	
			ПОЗ. ММ	ВСЕГ. ПОС. М	ПОЗ.	ВСЕГ. ПОЗ.		
С-1	1	5	1060	5,3	0,103	0,915	2590-71	
	2	5	360	1,8	0,035	0,175	2590-71	
	3	4	850	3,4	2,096	8,385	2590-71	
	4	4	—	—	0,063	0,252	3915-70*	
	5	4	—	—	0,023	0,092	9,75 11371-68*	
Петля	∅ 10 В I	2	750	1,5	0,464	0,928	10,68 2590-71	

Данный лист смотреть совместно с листом АС-12
 АБЯЦ: РАСХОДА МАТЕРИАЛА НА ЛИСТЕ АС-12
 3. Петли после монтажа сбрызгать

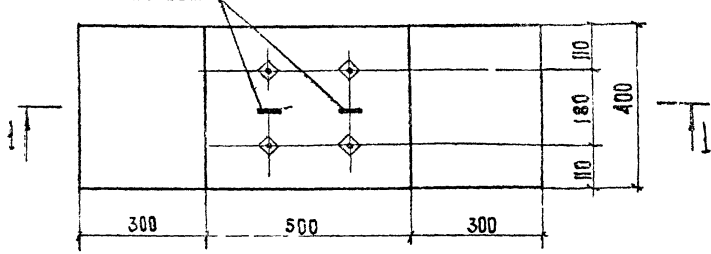
ПОЗИЦИЯ 3

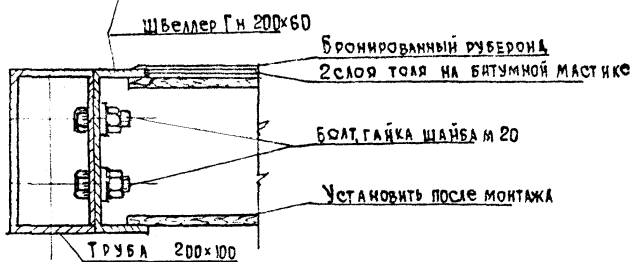
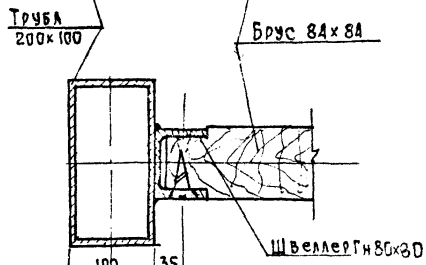
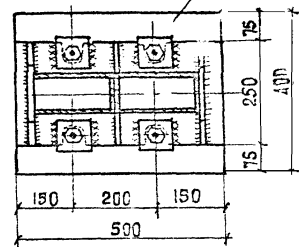
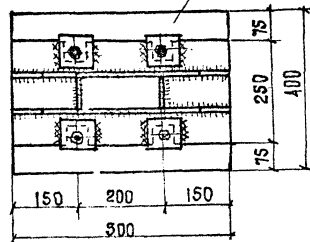
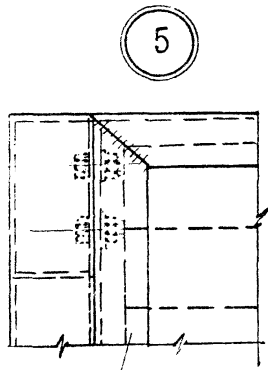
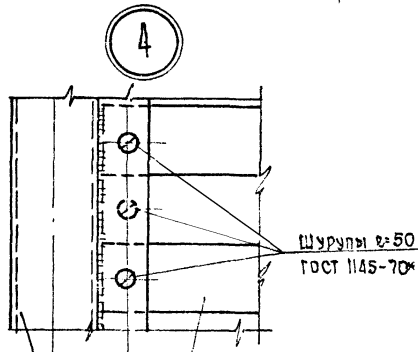
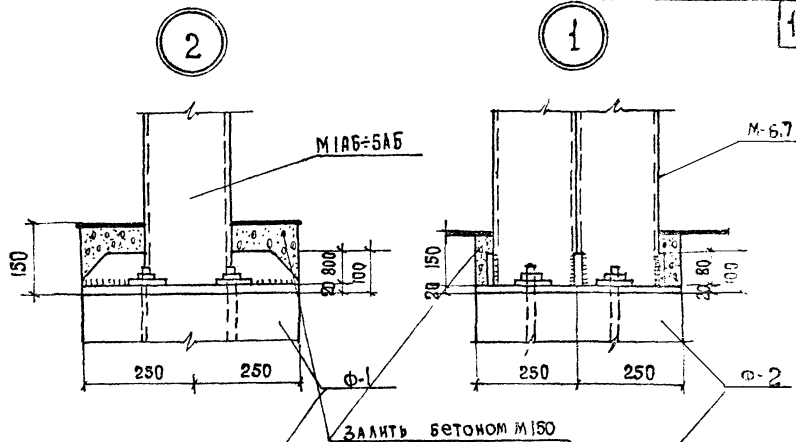
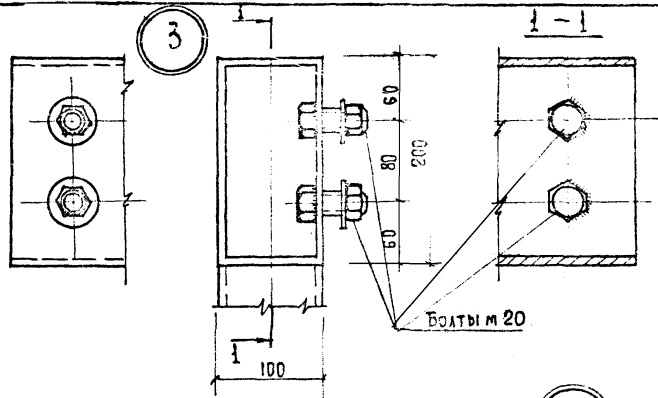


Сетка С1



ПЕТЛИ ДЛЯ МОНТАЖА





ГЛАВ. ИНЖ. ПР-ТА
СТ. АРХИТЕКТ.
В. МИРОШНИК
Г. БОДУН

Г. М. НИКО

1977г. МАЛЫЕ АРХИТЕКТУРНЫЕ ФОРМЫ
И ЭЛЕМЕНТЫ БЛАГОУСТРОЙСТВА
УЛИЦ, ДОРОГ И ПЛОЩАДЕЙ

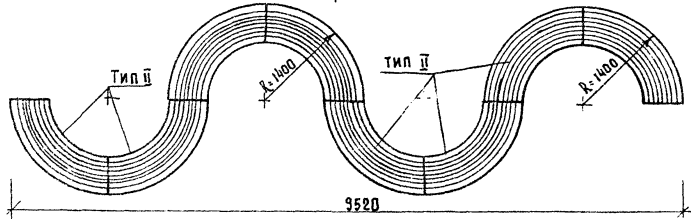
УЗЛЫ 1 ÷ 5

ТИПОВОЙ ПРОЕКТ
320-55

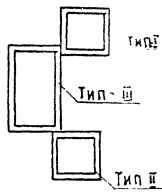
АЛЬБОМ
I

ЛИСТ
АС-13

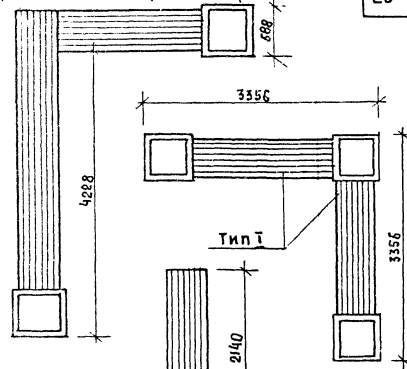
Скамья ограничитель секционная



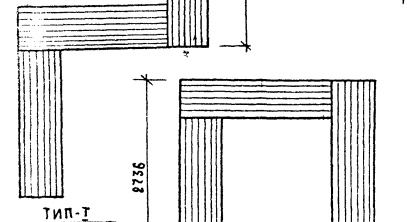
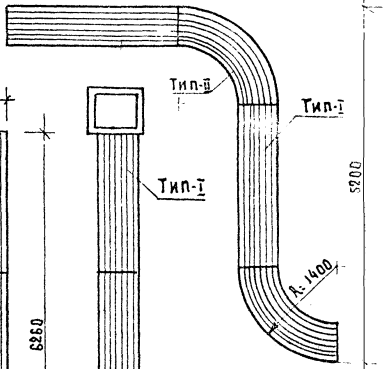
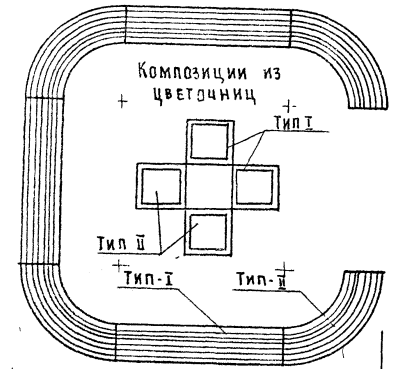
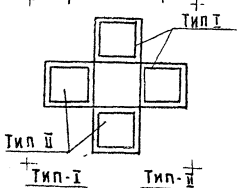
Композиции из цветочниц



Скамьи-цветочницы



Композиции из цветочниц

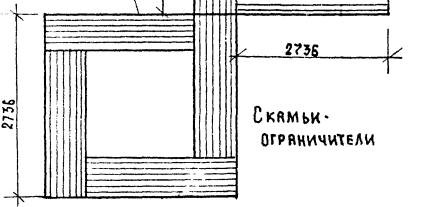
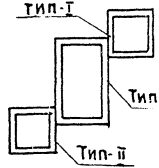


5200

Тип-I



Композиции из цветочниц



Скамьи-ограничители

Скамьи секционные.

1977

Малые архитектурные формы и элементы благоустройства улиц, дорог и площадей.

Варианты компоновки секционных скамей, скамей-цветочниц

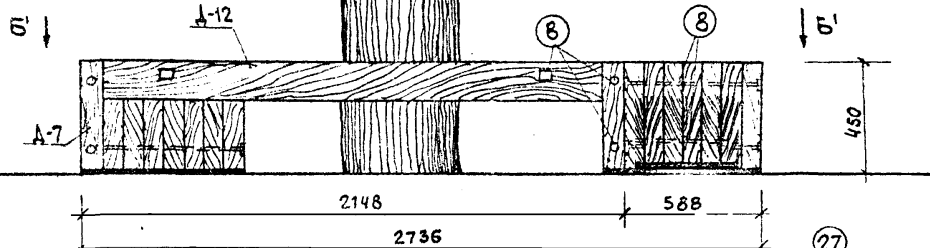
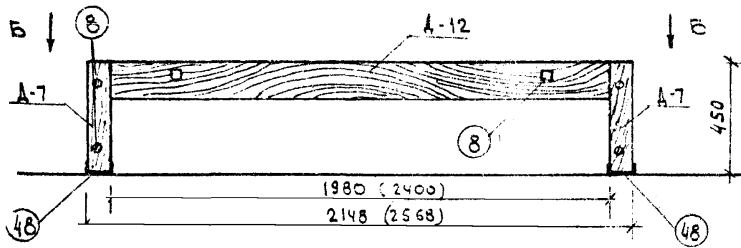
Типовой проект 320-55

Альбом I

Лист АС-14

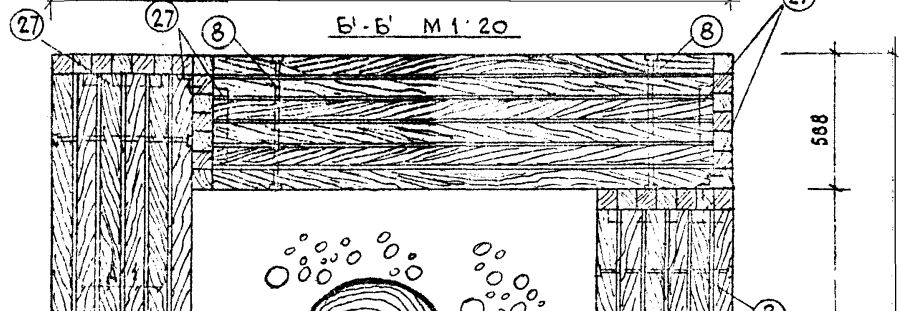
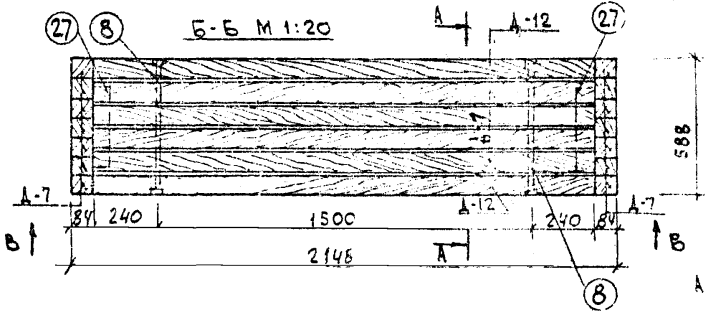
В-В М 1:20

В'-В' М 1:20

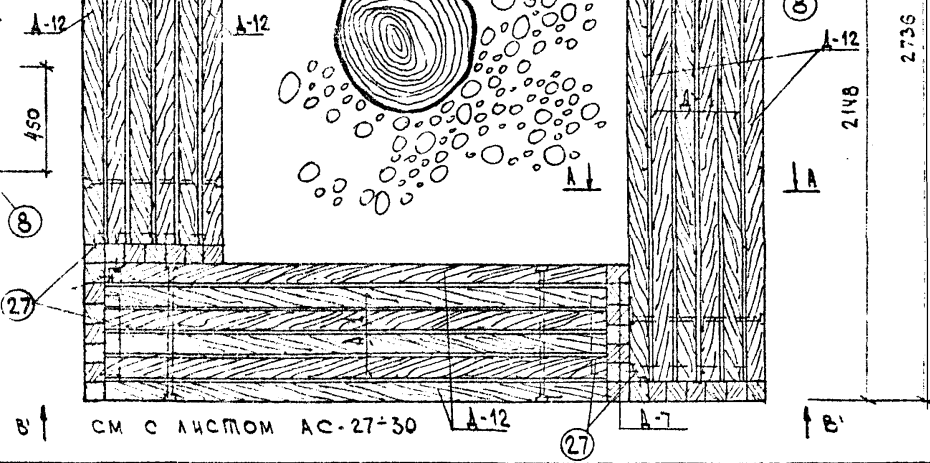
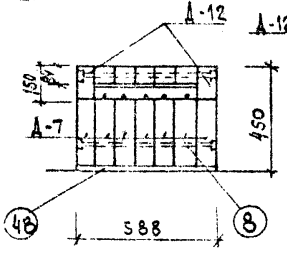


Б-Б М 1:20

Б'-Б' М 1:20



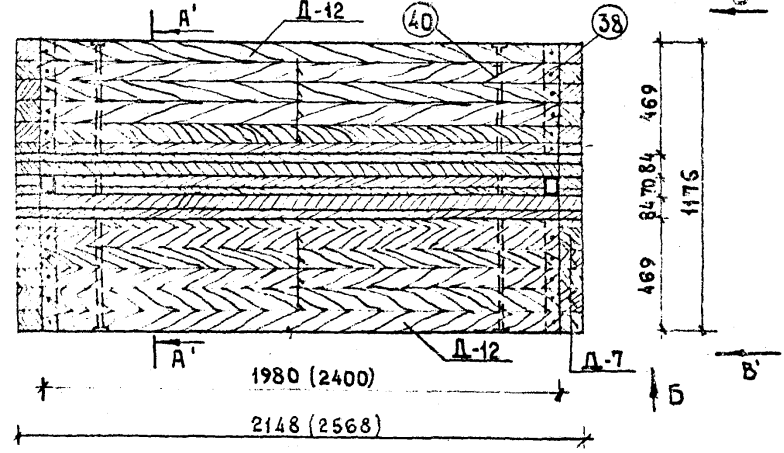
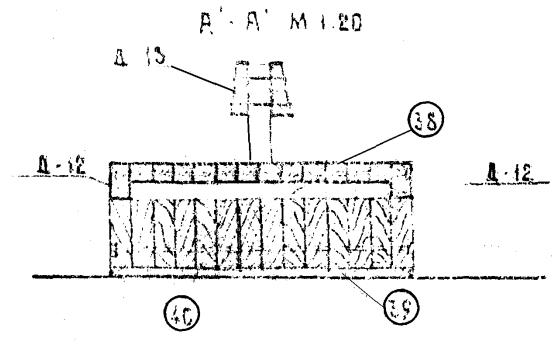
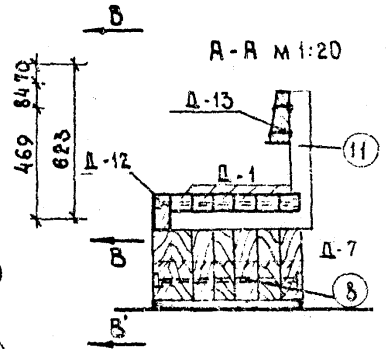
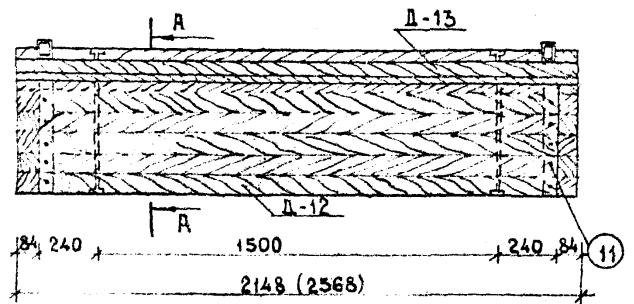
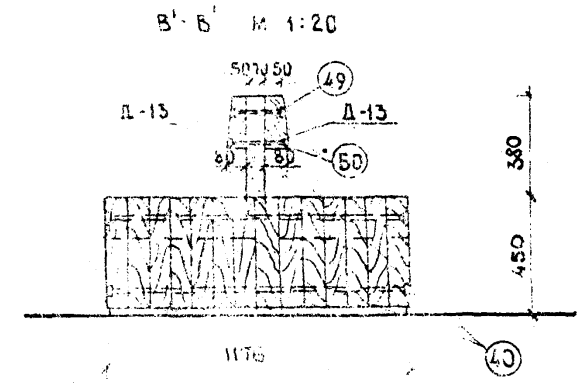
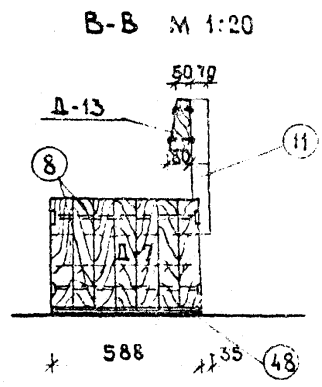
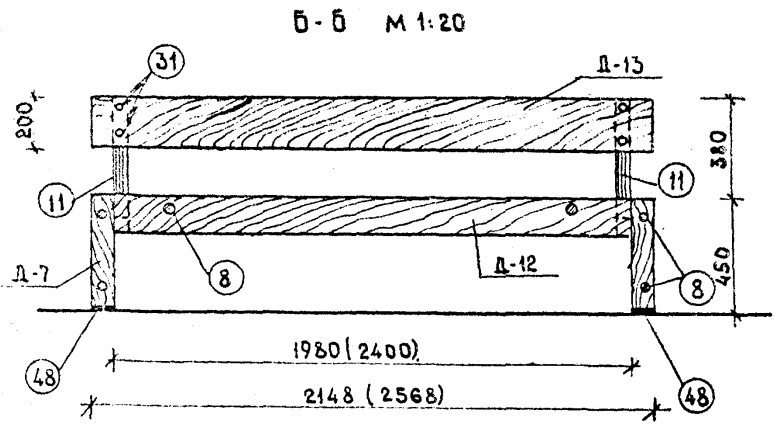
1. Настоящий лист см совместно с листом АС-27+30,16
2. Общие указания см. пояснительный записку.
3. Все соединения на болтах. Отверстия для болтов после установки скамьи заделать деревянными пробками на водостойком клею.



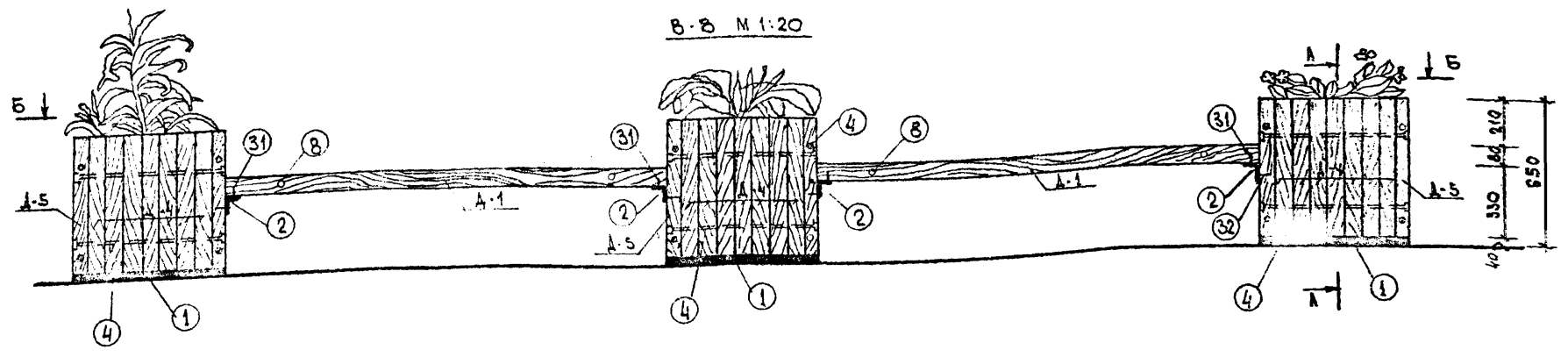
см с листом АС-27-30

Г. МИНСК
ФУК. ГР. АРХИТ.
В. САДОВА

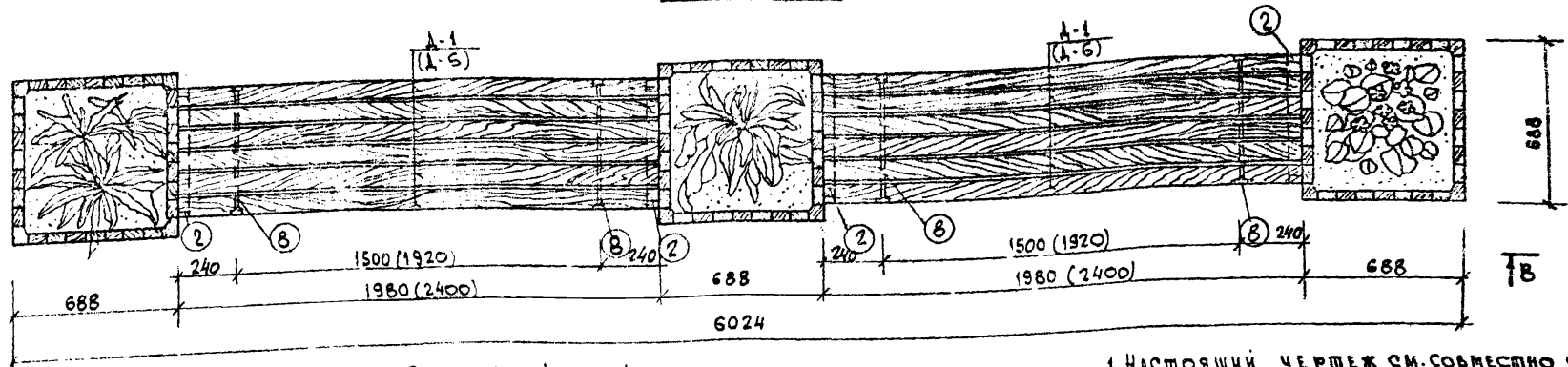
1977	МАЛЫЕ АРХИТЕКТУРНЫЕ ФОРМЫ И ЭЛЕМЕНТЫ БЛАГОУСТРОЙСТВА УЛИЦ, ДОРОГ И ПЛОЩАДЕЙ.	СКАМЬЯ ТИП I СКАМЬЯ-ОГРАНИЧИТЕЛЬ ТИП I	МИПОВОЙ ПРОЕКТ 320-55	АЛЬБОМ I	ЛИСТ АС-15
------	--	--	-----------------------	----------	------------



1. Настоящий лист см. совместно с листом РС-27+30,26
2. Общие указания см пояснительную записку.
3. Все соединения на болтах, отверстия для болтов после установки скамьи заделать деревянными пробками на водостойком клее.



Б-Б М 1:20



Б-Б М 1:20



1. Настоящий чертёж см. совместно с листом АС-26
2. Общие указания см. пояснительную записку
3. При установке цветочницы на асфальтовое или бетонное основание устраивается дно из оцинкованной жести или штампованного полиэтилена.
4. Все соединения на болтах, после монтажа скамьи цветочницы отверстия для болтов заделать деревянной пробкой.

Б. МИРОНЧИК
Б. САТОВА

А. ИЖ. ДР. ША
В. П. АР.

Г. РАНОК

1977

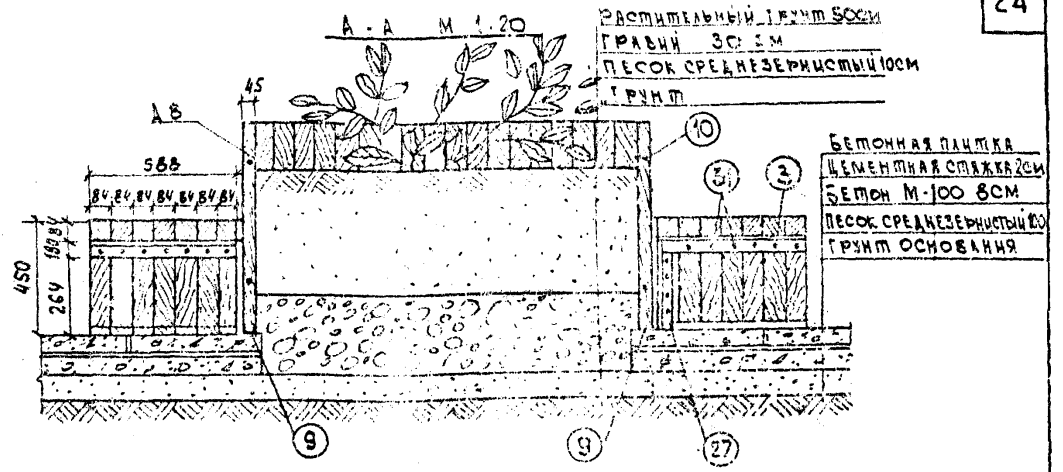
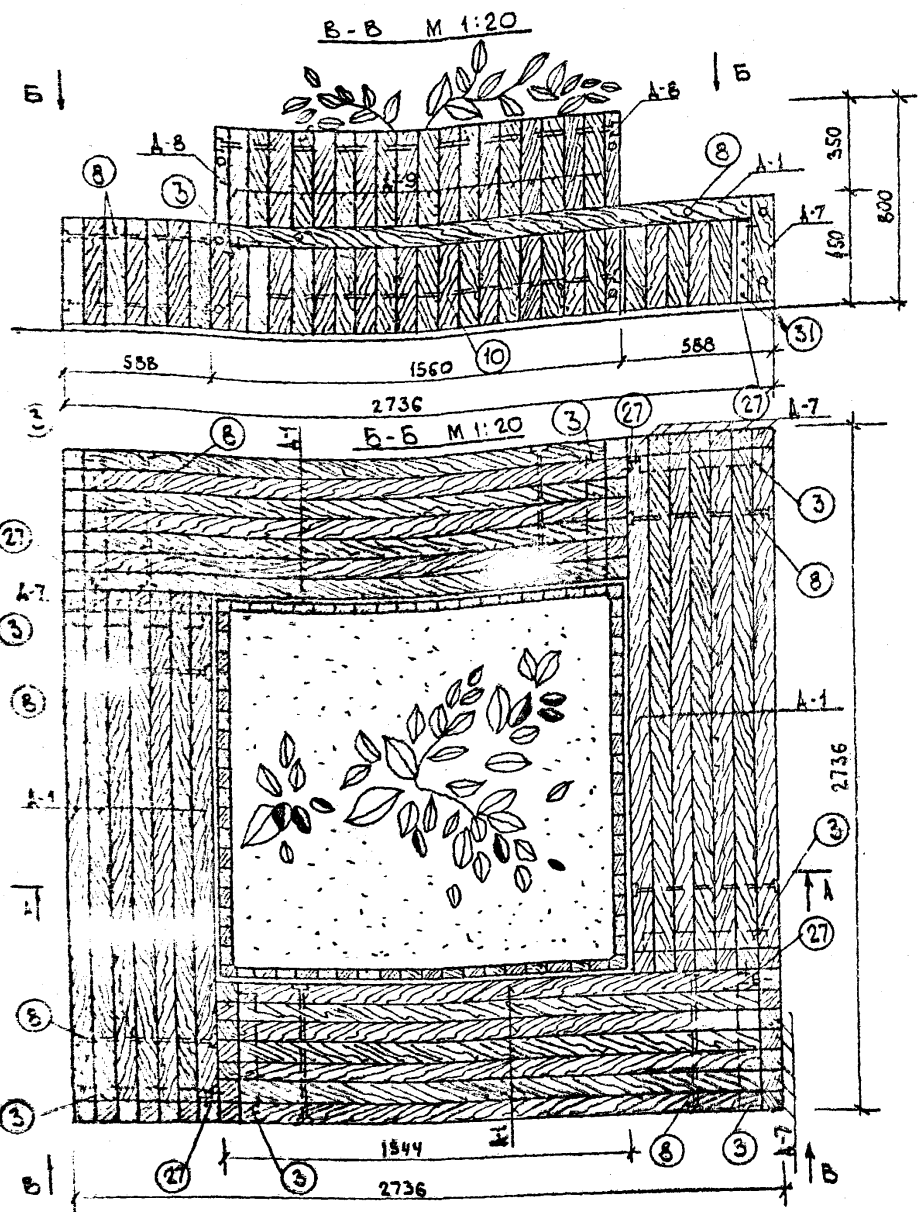
МАЛЫЕ АРХИТЕКТУРНЫЕ ФОРМЫ
И ЭЛЕМЕНТЫ БЛАГОУСТРОЙСТВА
УЛИЦ, ДОРОГ И ПЛОЩАДЕЙ

СКАМЬЯ - ЦВЕТОЧНИЦА ТИП I

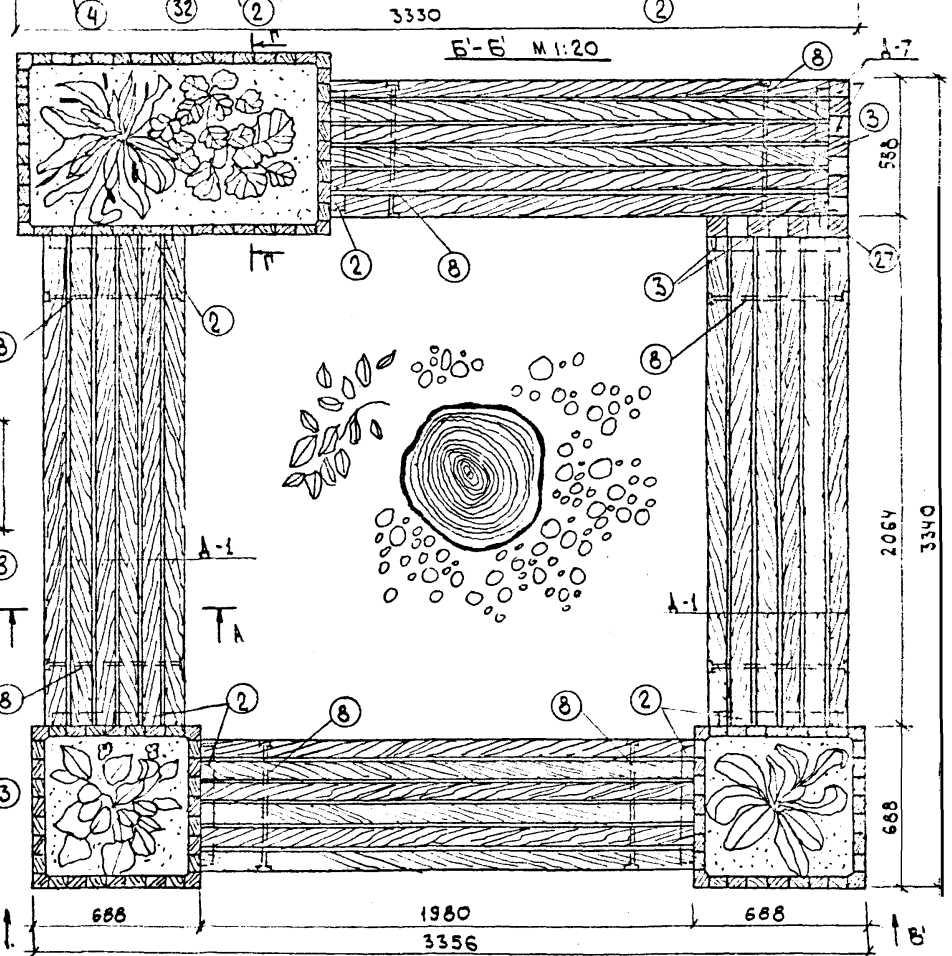
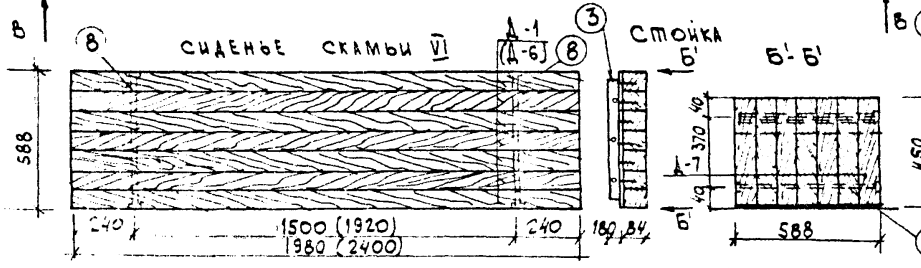
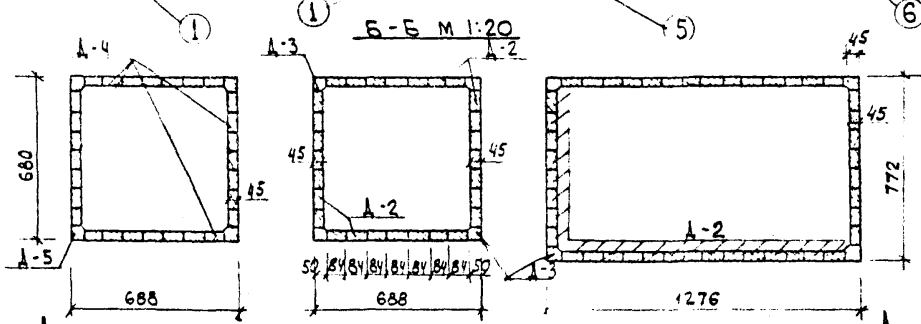
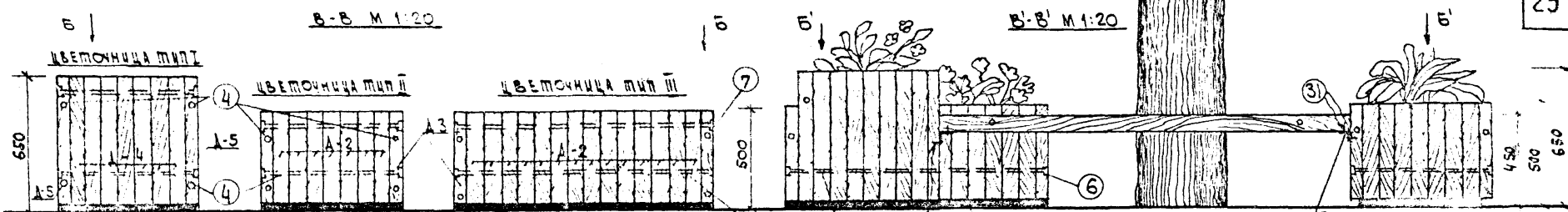
ШИПОВОЙ ПРОЕКТ
320-55

АЛЬБОМ
I

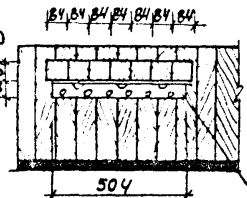
Лист
АС-17



1. Настоящий чертеж см. совместно с листами КС-26+30
2. Общие указания см. пояснительную записку.
3. При установке цветочницы на асфальтовое или бетонное покрытие устраивается дос. из ударопрочной резины или вспененного полиуретана.
4. После монтажа скрепки-цветочницы, отверстия для болтов заделать деревянными пробками на водостойком клее.



1. Настоящий лист см. совместно с листом АС-26:30
2. Общие указания см. пояснительную записку.
3. При установке цветочницы на асфальтовое или бетонное покрытие устраняется дно из оцинкованной жести или штампованного полиэтилена.
4. После монтажа скамьи-цветочницы и цветочниц, отверстия для болтов заделывать деревянными пробками на водостойком клее.

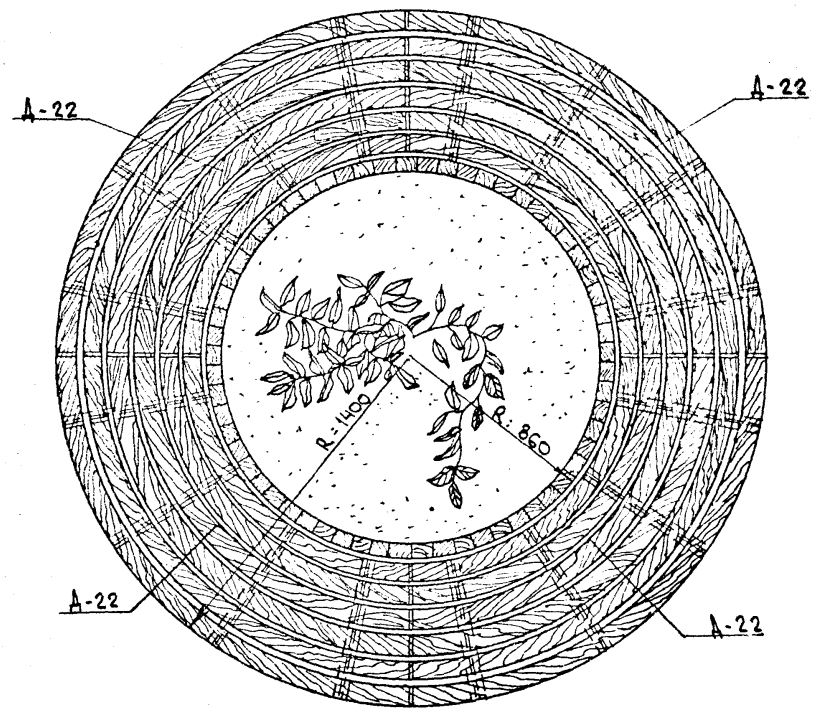
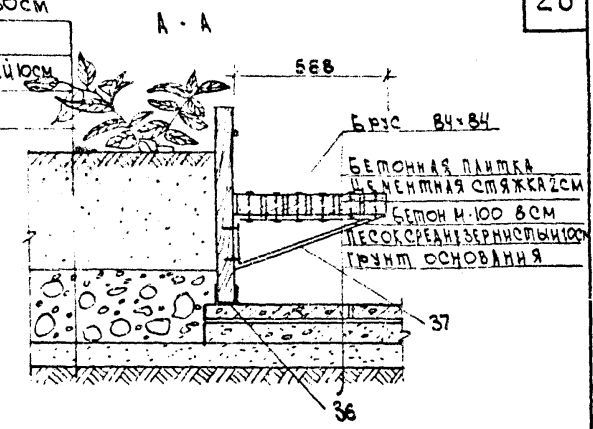
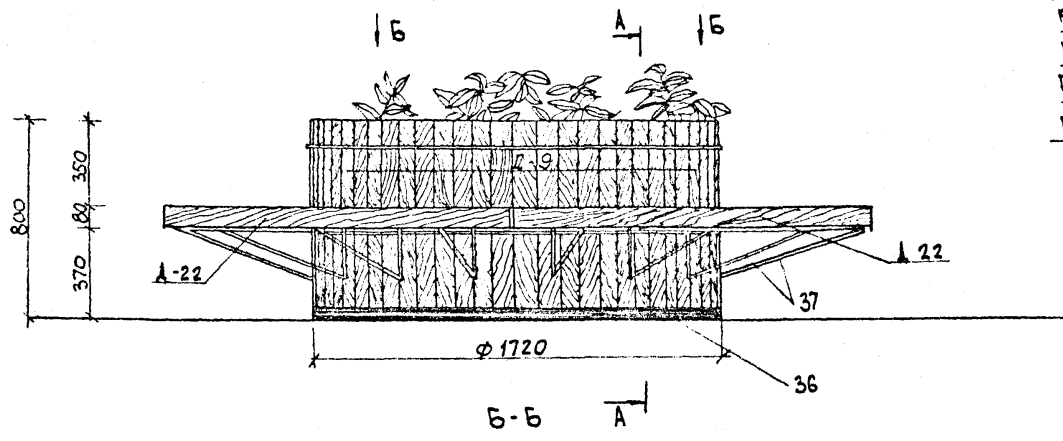


РАЗРЕЗ Г-Г см на листе АС-17 аналогично разрезу А-А.

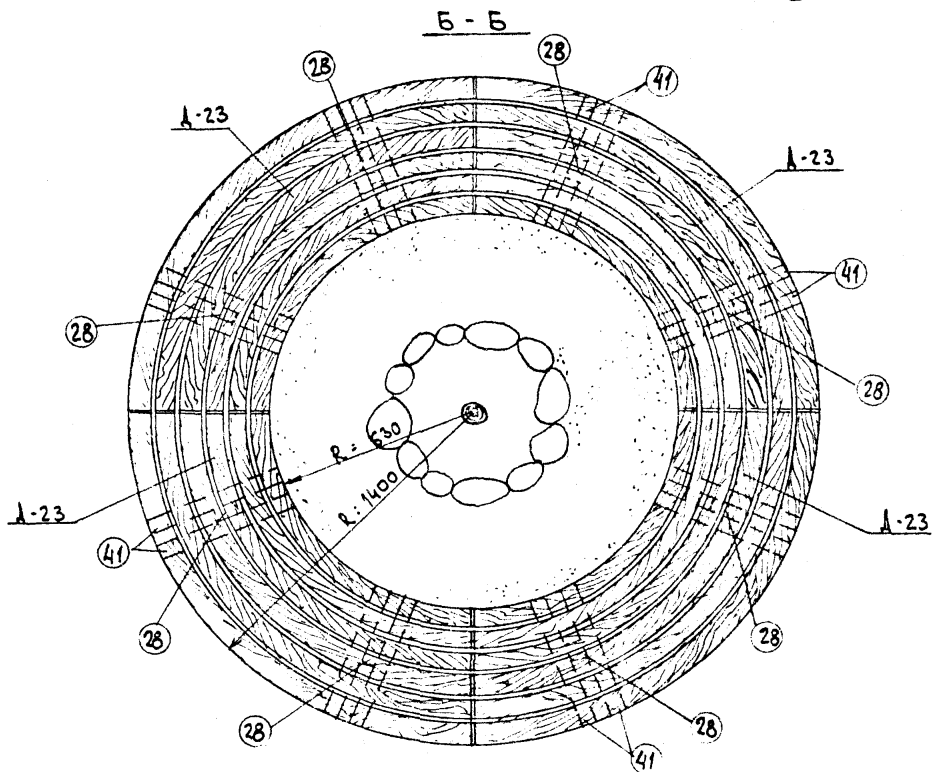
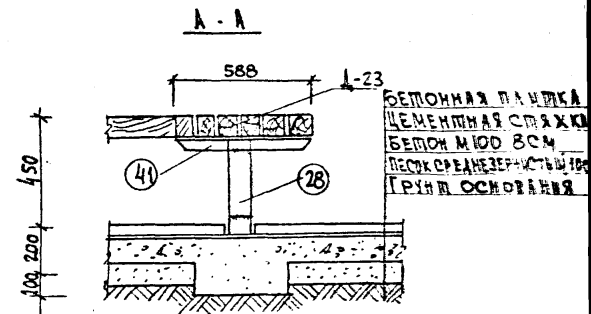
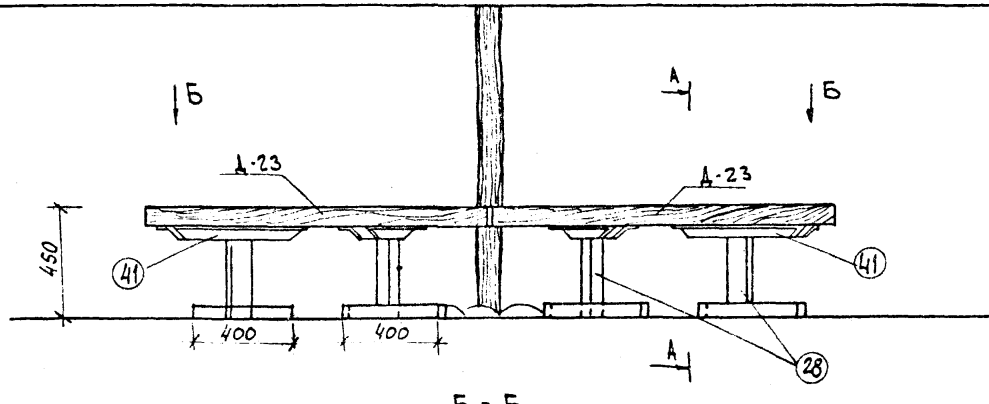
Б. МИРОНЧИК
 В. СИРОВА
 ГА. ИИЖ. ПР. ПИИ
 Р. У. К. Г. Р. А. Р. И. И. П.

1 - ИИЖ. ПР. ПИИ

РАСТИТЕЛЬНЫЙ ГРНТ 50СМ
 ГРАВИЙ 30СМ
 ПЕСОК СРЕДНЕЗЕРНИСТЫЙ ЮСМ
 ГРУНТ ОСНОВАНИЯ



1. Настоящий чертеж см совместно с листом АС-26-30
2. Общие указания см. пояснительную записку.
3. При установке цветочницы на асфальтовое или бетонное покрытие устраивается дно из оцинкованной жести или штампованного поли-этилена.



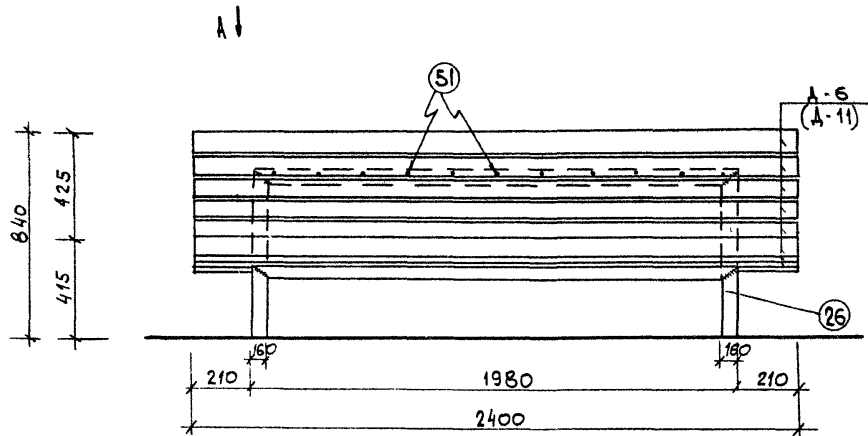
1. Настоящий лист читать совместно с листом АС-26:30
2. Общее указание см. пояснительную записку.

Б. МИРОНЧУК
С. СЕВЬЯК

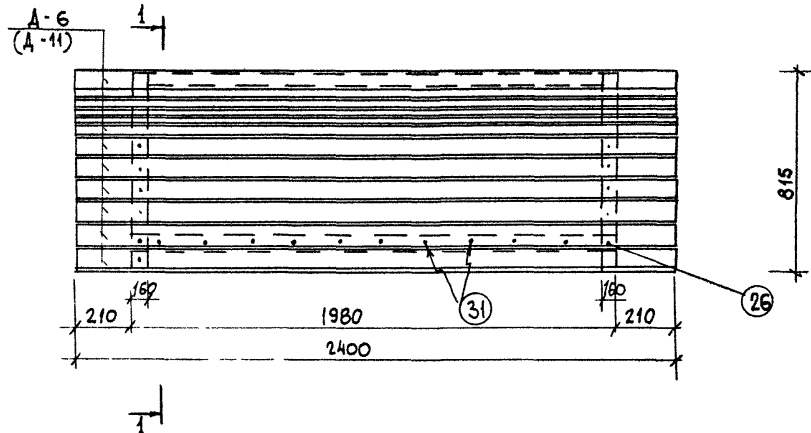
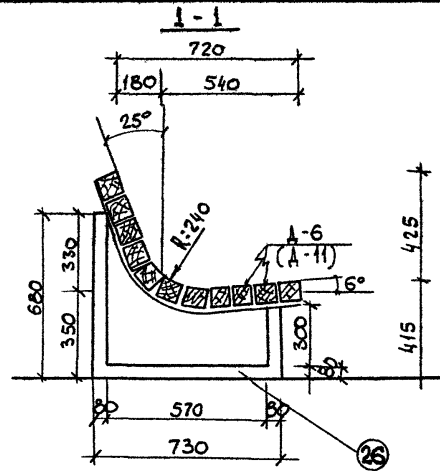
Г. П. ДИЖ. ПР. МА
АРХИТЕКТОР

Г. МИНСК

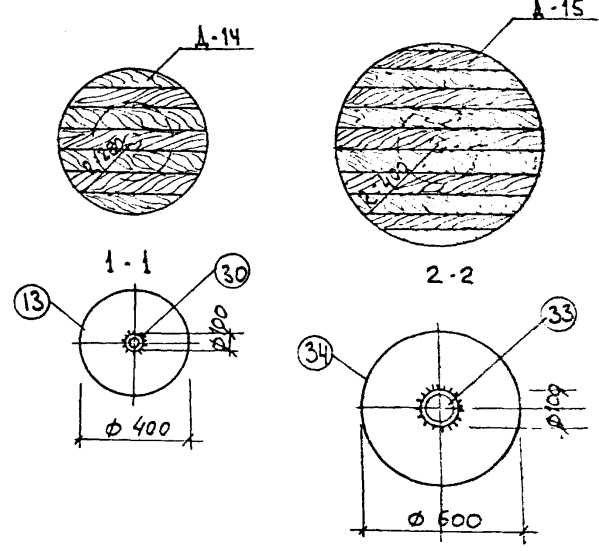
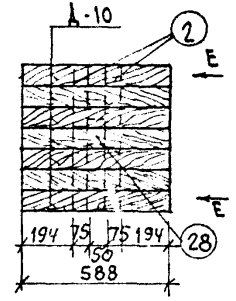
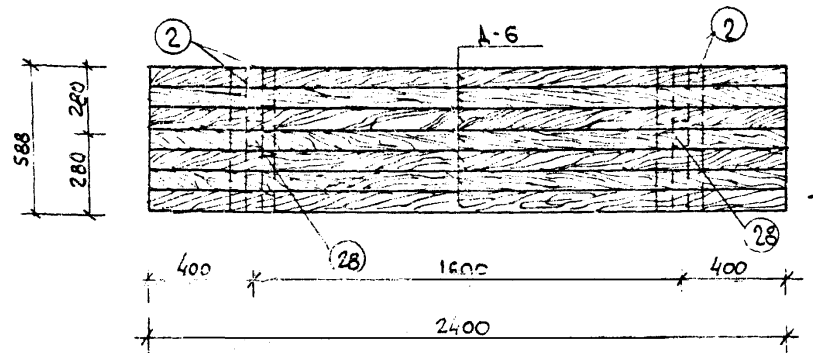
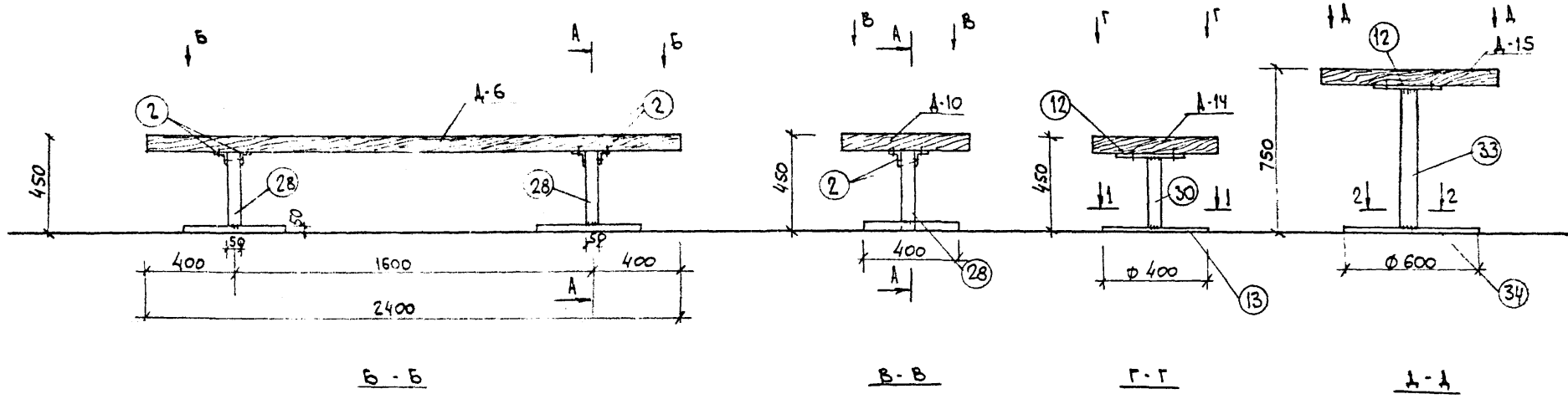
1977	МАЛЫЕ АРХИТЕКТУРНЫЕ ФОРМЫ И ЭЛЕМЕНТЫ ВЛАГОУСТРОЙСТВА УЛИЦ, ДОРОГ И ПЛОЩАДЕЙ	СКАМЬЯ - ОГРАНИЧИТЕЛЬ ТИП II.	ТИПОВОЙ ПРОЕКТ 320-55	АЛЬБОМ I	Лист АС-21
------	---	-------------------------------	--------------------------	-------------	---------------



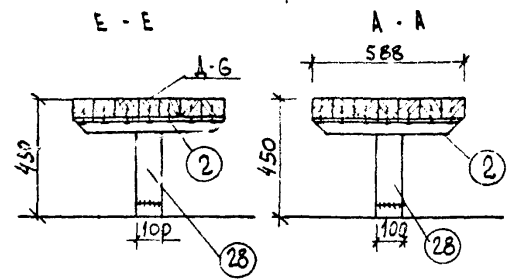
В И Д А



1. НАСТОЯЩИЙ ЛИСТ СМ. СОВМЕСТНО С ЛИСТОМ АС-26-30
2. ОБЩЕ УКАЗАНИЯ СМ. ПОЯСНИТЕЛЬНУЮ ЗАПИСКУ.



1. НАСПОЯЩИЙ ЧЕРТЕЖ СМ. СОВМЕСТНО С ЛИСТОМ АС-26÷30
 2. ОБЩЕЕ УКАЗАНИЕ СМ. ПОЯСНИТЕЛЬНУЮ ЗАПИСКУ.



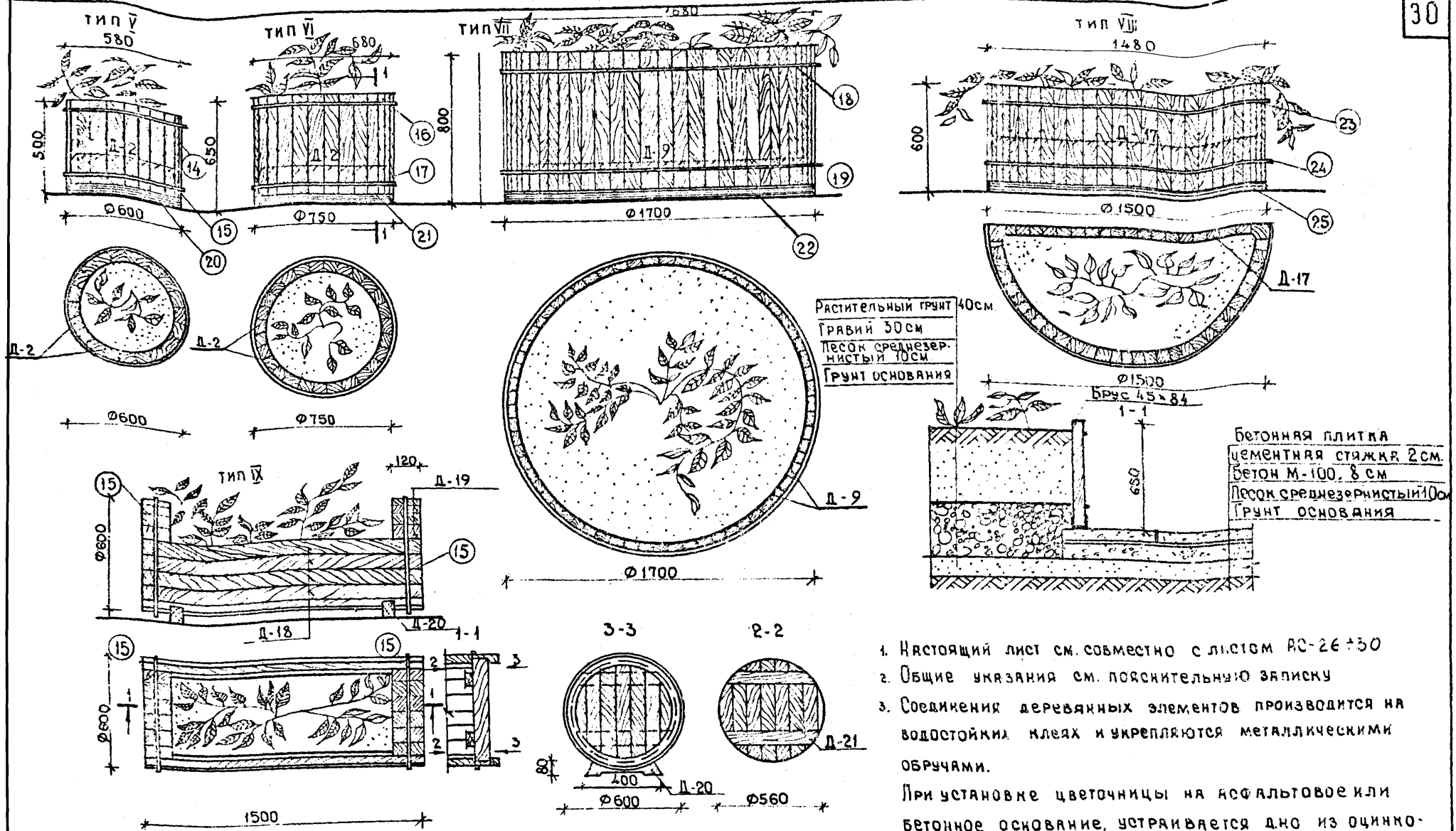
Ю. МЯРОНИЧК
 СЕВА
 А. А. Д. П. П. П.
 АРХИТЕКТОР
 Т. ШИМСК

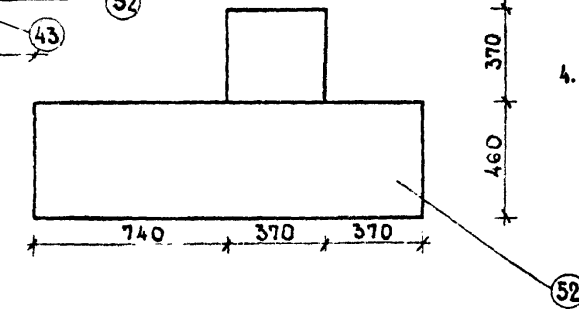
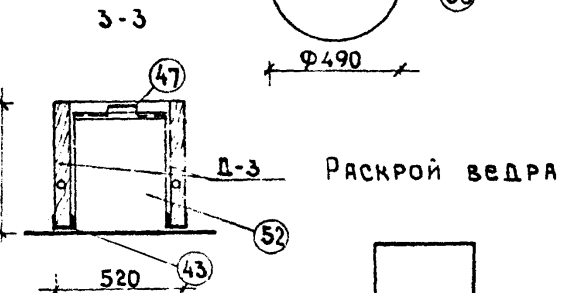
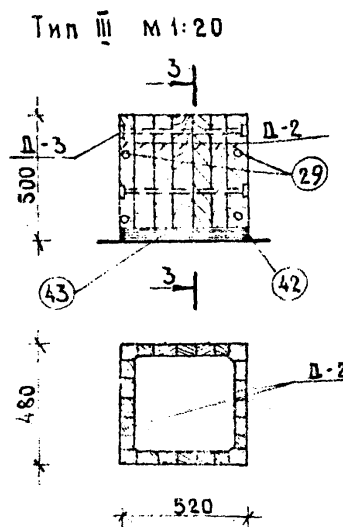
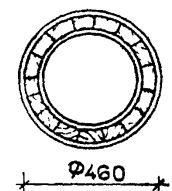
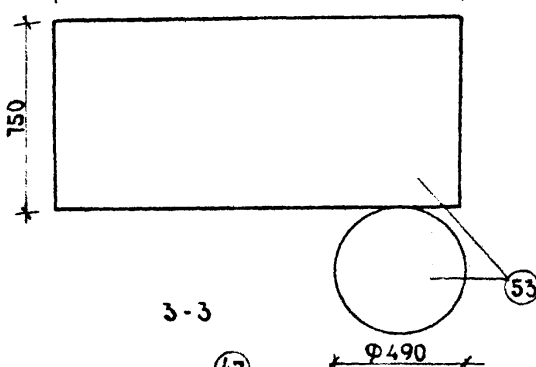
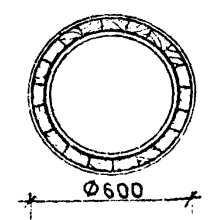
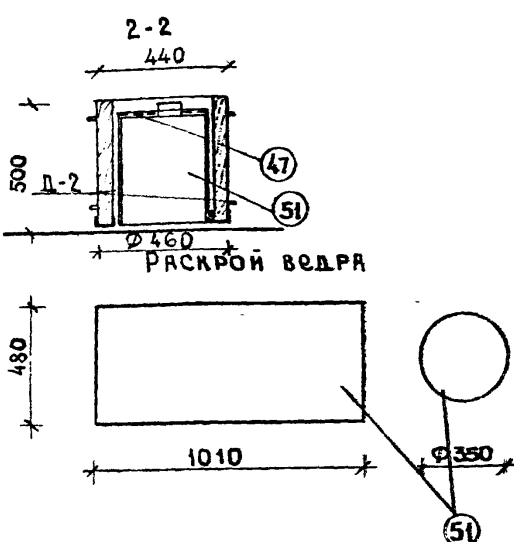
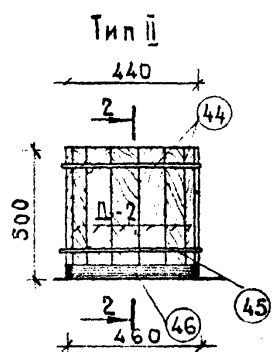
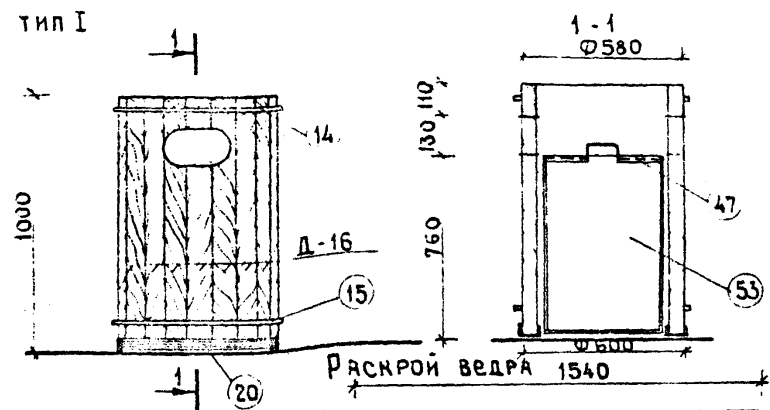
1977

МАЛЫЕ АРХИТЕКТУРНЫЕ ФОРМЫ И ЭЛЕМЕНТЫ БЛАГОУСТРОЙСТВА УЛИЦ, ДОРОГ И ПЛОЩАДЕЙ.

СКАМЬИ IV IV^а, V V^а

ТИПОВОЙ ПРОЕКТ
 320-55
 АЛЬБОМ
 I
 Лист
 АС-23





1. Настоящий лист см. совместно с листом АС-26 ÷ 30
2. Урны уличные переносные собираются из деревянных грисьев, склеенных водостойким клеем в заводских условиях.
3. Ведро для мусора выполняется из толколистовой стали и окрашивается цветной нитроэмалью в заводских условиях.
4. Соединение на сварке. Сварные швы зачистить.

Б. Мирончик
Л. Седых
Л. Кук. пр-та
Архитектор

Г. Минск

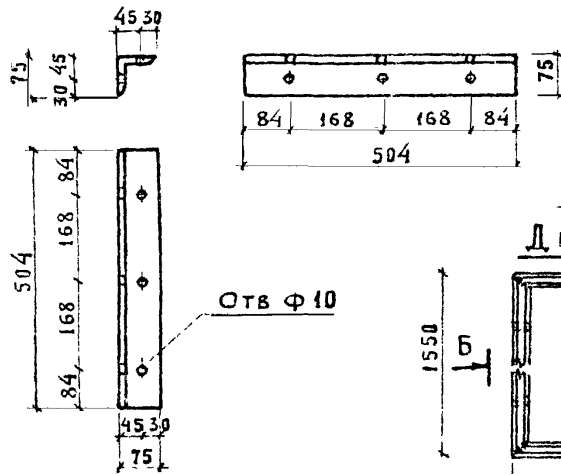
№ ПОЗ.	РАЗМЕРЫ, мм			К-во ШТУК	ОБЪЕМ м ³	РАБОЧИЙ ЧЕРТЕЖ
	ℓ	В	h			
1	2	3	4	5	6	7
Д-1	1980	84	84	1	0,01	АС-18
Д-2	500	84	45	1	0,002	АС-19
Д-3	500	50	50	1	0,001	АС-19
Д-4	650	84	45	1	0,0024	АС-19
Д-5	650	50	50	1	0,001	АС-19
Д-6	2400	84	84	1	0,02	АС-23
Д-7	450	84	84	1	0,003	АС-18,15
Д-8	800	50	50	1	0,002	АС-18
Д-9	800	84	45	1	0,003	АС-18
Д-10	588	84	84	1	0,004	АС-23
Д-11	2700	84	84	1	0,02	АС-22
Д-12	1980	150	84	1	0,025	АС-15
Д-13	2100	200	84	1	0,04	АС-16
Д-14				1	0,02	АС-23
Д-15				1	0,04	АС-23
Д-16	1000	84	45	1	0,004	АС-25
Д-17	600	84	45	1	0,002	АС-24
Д-18	1500	84	45	1	0,006	АС-24
Д-19	120	84	45	1	0,0004	АС-24
Д-20				1	0,019	АС-24
Д-21				1	0,02	АС-24
Д-22				1	0,82	АС-20
Д-23				1	1,05	АС-21

1. ДЕРЕВЯННЫЕ ЭЛЕМЕНТЫ ИЗГОТАВЛИВАЮТСЯ В СООТВЕТСТВИИ С ТРЕБОВАНИЯМИ ГОСТ 8486 - 66 „Пиломатериалы хвойных пород“ и ГОСТ 7307-75 „Детали деревянные“. ПРИПУСКИ НА МЕХАНИЧЕСКУЮ ОБРАБОТКУ.
2. РАЗМЕР ШИРИНЫ ДЕЛЯНОК НЕ ОБЯЗАТЕЛЬНЫЙ, Т.К. НАБОР ЗАГОТОВОК МОЖЕТ БЫТЬ ЛЮБОЙ.
3. ЭЛЕМЕНТЫ ДЛЯ МОНТАЖА ИЗДЕЛИЯ ДОЛЖНЫ ПОСТАВЛЯТЬСЯ В ГОТОВОМ ВИДЕ, ИСКЛЮЧАЮЩИЕ ДОПОЛНИТЕЛЬНУЮ ОБРАБОТКУ.
4. МАТЕРИАЛ ДЛЯ ИЗГОТОВЛЕНИЯ: ТВЕРДОЛИСТВЕННЫЕ ИЛИ ХВОЙНЫЕ ПОРОДЫ ДЕРЕВА С ВЛАЖНОСТЬЮ НЕ БОЛЕЕ 15%.
5. По условиям работы элементы относятся ко II категории, по условиям эксплуатации к группам В и Г1.
6. Все поверхности должны быть строгаными, с закругленными кромками, торцы шлифованные.
7. Сечения элементов сплошные, в проекте даны сечения с учетом припусков на механическую обработку в соответствии с
8. ДРЕВЕСИНУ НЕОБХОДИМО АНТИСЕПТИРОВАТЬ В СООТВЕТСТВИИ С ГОСТом.
9. СОЕДИНЕНИЕ ЭЛЕМЕНТОВ НА БОЛТАХ, КЛЕЯХ, ШУРУПАХ
10. СКЛЕИВАНИЕ ПРОИЗВОДИТЬ КЛЕЯМИ ПОВЫШЕННОЙ ВОДОСТОЙКОСТИ (ФЕНОЛФОРМАЛЬДЕГИДНЫЕ ТИПА КБ-3, КОЗЕИНОВЫЙ КЛЕЙ И ДР.).
11. ВСЕ КЛЕЕВЫЕ СОЕДИНЕНИЯ ПРОИЗВОДИТЬ В ЗАВОДСКИХ УСЛОВИЯХ.
12. ОТВЕРСТИЯ ПОД БОЛТЫ И ШУРУПЫ В ЭЛЕМЕНТАХ ВЫПОЛНЯЮТСЯ ПО МЕСТУ ПРИ МОНТАЖЕ ИЗДЕЛИЯ.

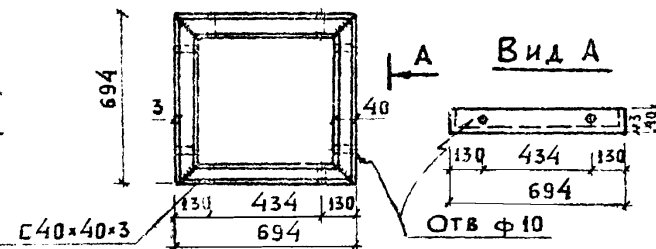
СПЕЦИФИКАЦИЯ МЕТАЛЛА

№№ поз	СЕЧЕНИЕ мм	К-во шт.	ДЛИНА		МАССА, КГ		ГОСТ
			Поз мм	Общ м	Поз.	Всех поз.	
1	ГН С 40×40×3	1	2776	2,78	7,20	7,20	8278-75
2	Л 75×75×5	1	504	0,51	2,96	2,96	8509-72
3	Л 180×180×11	1	504	0,51	15,6	1,56	8509-72
4	БОЛТ М10	1	678	0,68	0,47	0,47	АС-27
5	ГН С 40×40×3	1	4120	4,12	10,80	10,80	8278-75
6	БОЛТ М10	1	1266	1,27	0,88	0,88	АС-27
7	БОЛТ М10	1	762	0,76	0,53	0,53	АС-27
8	БОЛТ М10	1	578	0,58	0,40	0,40	АС-27
9	С 40×40×3	1	6200	6,20	16,1	1,61	8278-75

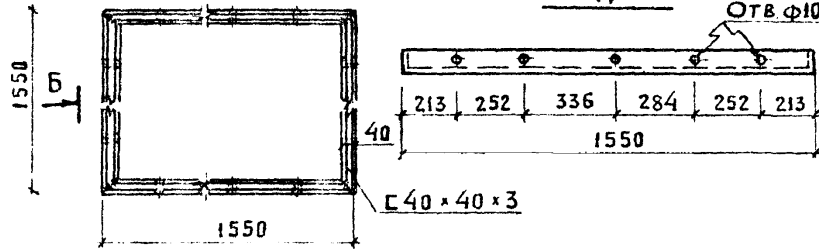
ДЕТАЛЬ ПОЗ 2



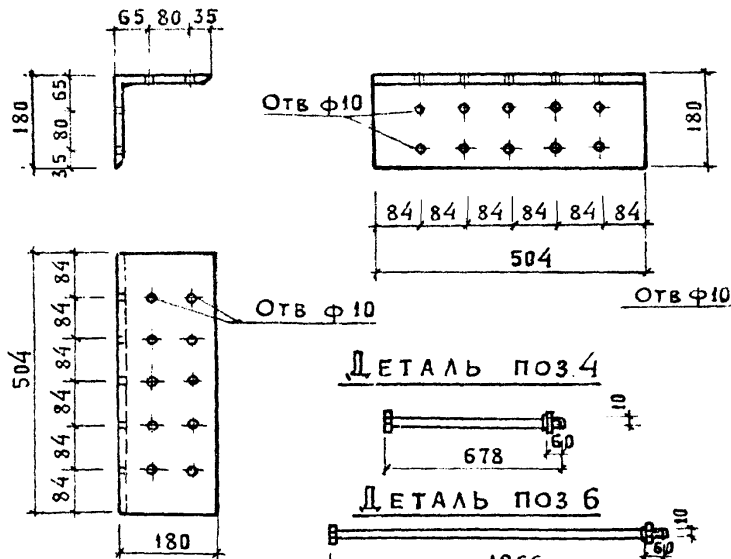
ДЕТАЛЬ ПОЗ 1



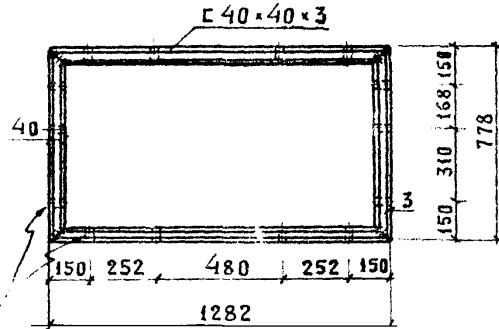
ДЕТАЛЬ ПОЗ 9



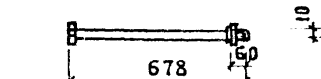
ДЕТАЛЬ ПОЗ 3



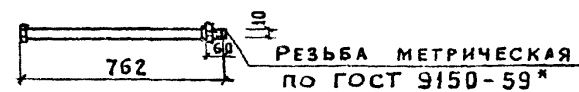
ДЕТАЛЬ ПОЗ 5



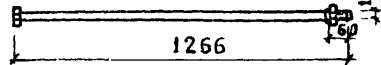
ДЕТАЛЬ ПОЗ 4



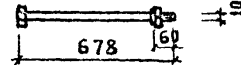
ДЕТАЛЬ ПОЗ 7



ДЕТАЛЬ ПОЗ 6



ДЕТАЛЬ ПОЗ 8



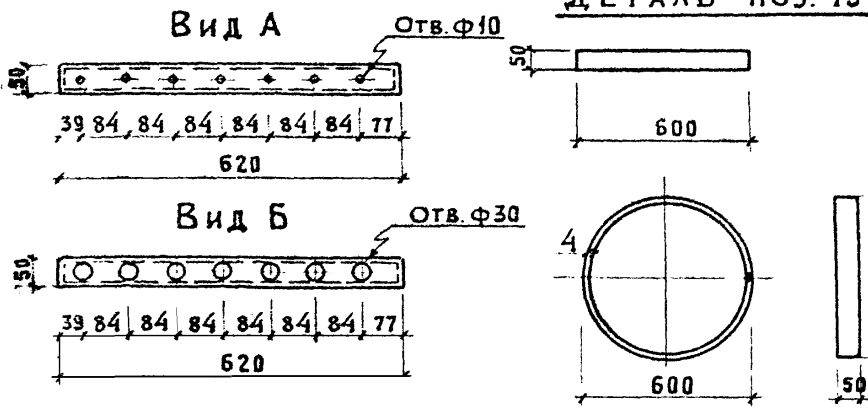
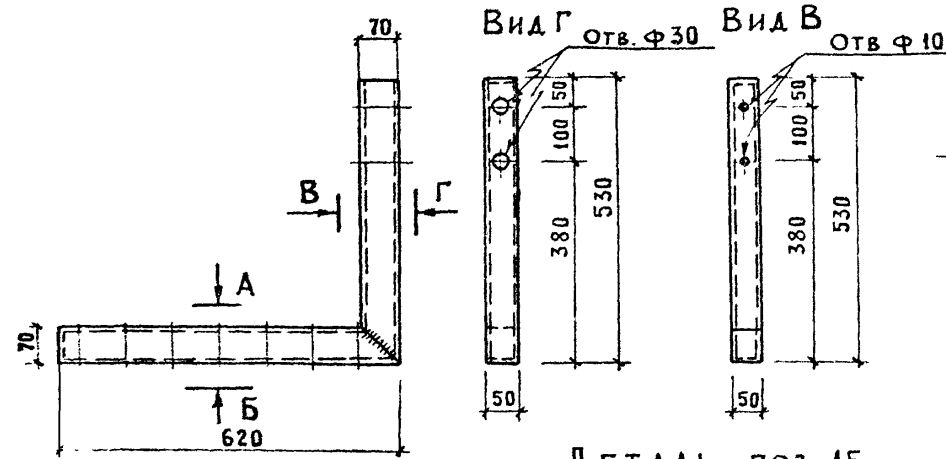
1. МЕТАЛЛИЧЕСКИЕ ДЕТАЛИ ВЫПОЛНЯЮТСЯ ИЗ УГЛЕРОДИСТОЙ СТАЛИ ДЛЯ СВАРНЫХ КОНСТРУКЦИЙ ПО ГОСТ 380-71* МАРКИ В 673 КЛ 2 КЛ 38/23.
2. СВАРКУ ПРОИЗВОДИТЬ ЭЛЕКТРОДАМИ ТИПА Э-42.

Б. МИРОНЧИК
Г. БОКУН

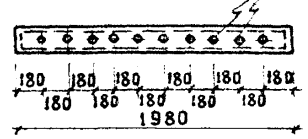
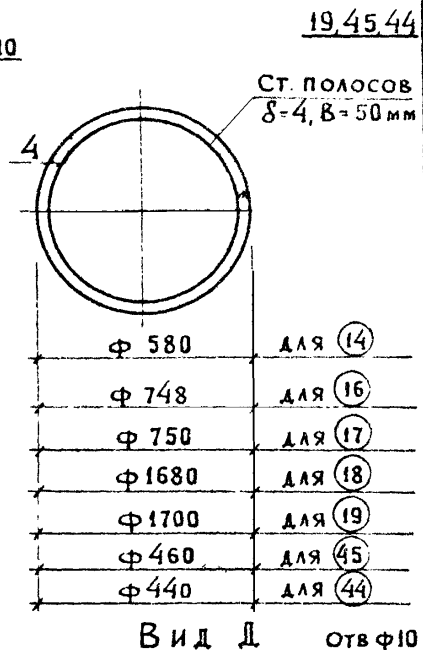
Г. А. ИНЖ. ВР. ТА
СТ. АРХИТ.

Г. ТИНСК

ДЕТАЛЬ ПОЗ. 11



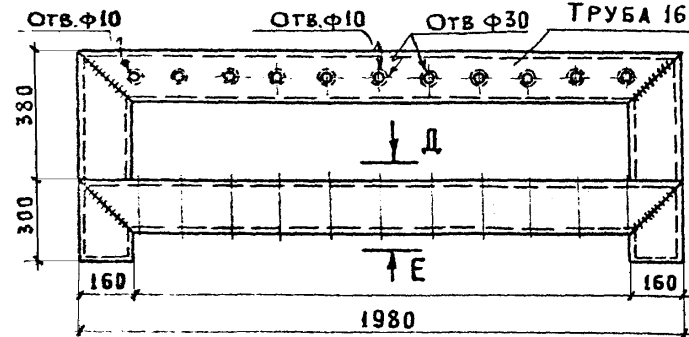
ДЕТАЛЬ ПОЗ 14,16,17,18



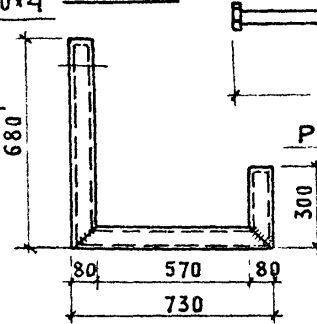
СПЕЦИФИКАЦИЯ МЕТАЛЛА

№ ПОЗ	СЕЧЕНИЕ ММ	К-ВО ШТ	ДЛИНА		МАССА КГ		ГОСТ ИЛИ ЛИСТ ПРОЕКТА
			ПОЗ ММ	ОБЩ М	1 ПОЗ	ВСЕХ ПОЗ	
10	БОЛТ М10	1	1534	1,54	1,10	1,10	АС-28
11	ТРУБА 70x50x2,5	1	1150	1,15	4,95	4,95	12336-66
14	СТАЛЬ ПОЛОСО-ВАЯ δ=4, В=50 мм	1	1824	1,83	2,87	2,87	103-57*
15	"	1	1887	1,89	2,98	2,98	"
16	"	1	2352	2,35	3,69	3,69	"
17	"	1	2358	2,36	3,71	3,71	"
18	"	1	5278	5,29	8,21	8,21	"
19	"	1	5341	5,34	8,39	8,39	"
26	ТРУБА 160x80x4	1	7380	7,38	103,3	103,3	12336-66
44	СТ ПОЛОСОВ. δ=4; В=50 мм	1	1382	1,38	2,17	2,17	103-57*
45	СТ ПОЛОСОВ. δ=4; В=50 мм	1	1444	1,44	2,26	2,26	"
47	Φ 6 А I	1	п м	2,58	0,573	0,573	5781-75

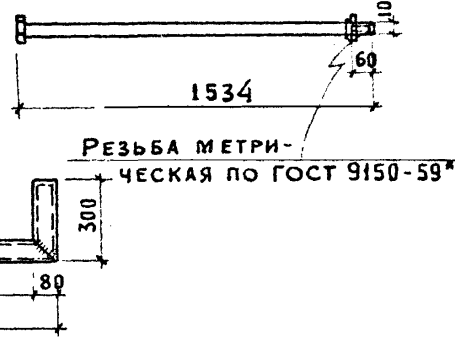
ДЕТАЛЬ ПОЗ 26



ВИД Ж



ДЕТАЛЬ ПОЗ. 10

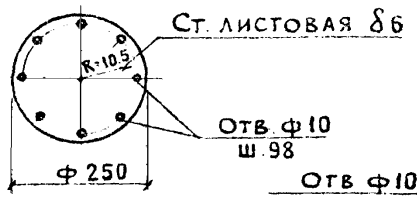


1. Вид Е выполняется аналогично виду Д, отличается от него ф отв для вида Е отв ф 30
2. Настоящий лист см совместно с л АС-15+25
3. Сварку производить электродами типа Э-42
4. Все сварные швы тщательно очистить от окалины и ржавчины.

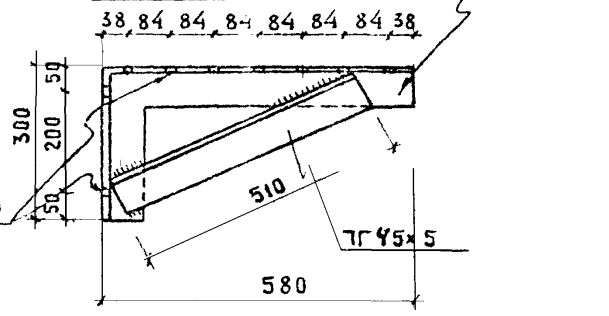
СПЕЦИФИКАЦИЯ МЕТАЛЛА

№№ ПОЗ	СЕЧЕНИЕ ММ	К-во ШТ.	ДЛИНА		МАССА, КГ		ГОСТ
			ПОЗ. ММ	ОБЩ. М	1 ПОЗ	ВСЕХ ПОЗ	
12	СТ. ЛИСТОВ 8-6	1	φ250		2,95	2,95	19903-74
13	СТ. ЛИСТОВ 8-8	1	φ400		10,1	10,1	—
20	ГНС 40×40×3	1	1886	1,89	4,90	4,90	8278-75
21	ГНС 40×40×3	1	2358	2,36	6,17	6,17	—
22	ГНС 40×40×3	1	5342	5,34	13,8	13,8	—
23	СТ. ПОЛОСОВАЯ 8=4; В=50 мм	1	3805	3,81	5,98	5,98	103-57*
24	—	1	3858	3,86	6,10	6,10	—
25	ГНС 40×40×3	1	3858	3,86	9,87	9,87	8278-75
27	Л 180×180×11	1	270	0,27	8,24	8,24	8509-72
28	ТРУБА 100×50×3	1	716	0,72	4,67	4,67	12336-66
29	БОЛТ М10	1	470	0,47	0,32	0,32	АС-29
30	ТРУБА φ100 δ=2,2 мм	1	356	0,36	4,37	4,37	3262-62
31	ШУРУП 8×60	1	60	0,06	0,021	0,021	11473-75
32	ШУРУП 6×30	1	30	0,03	0,006	0,006	—
33	ТРУБА φ100 δ=2,2 мм	1	658	0,66	8,02	8,02	3262-62
34	СТ. ЛИСТОВ 8-10	1	φ600		28,3	28,3	19903-74
36	ГНС 40×40×3	1	1728	1,73	5,40	5,40	8278-75
37	С 75×75×5	2	1390	2,8	9,44	18,88	8509-72
38	ТРУБА 70×50×2,5	1	1538	1,54	6,62	6,62	12336-66
39	ГНС 40×40×3	1	6672	6,67	17,3	17,3	8278-75
40	БОЛТ М10	1	1166	1,17	0,8	0,8	АС-29
42	БОЛТ М10	1	510	0,51	0,35	0,35	АС-29
43	ГНС 40×40×3	1	2024	2,03	5,26	5,26	8278-75
46	ГНС 40×40×3	1	1444	1,44	3,63	3,63	—
48	ГНС 40×40×3	1	588	0,59	1,53	1,53	8278-75

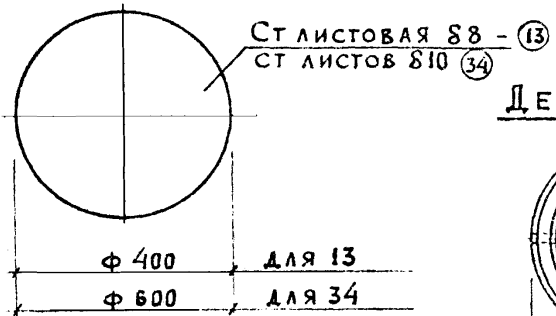
ДЕТАЛЬ ПОЗ. 12



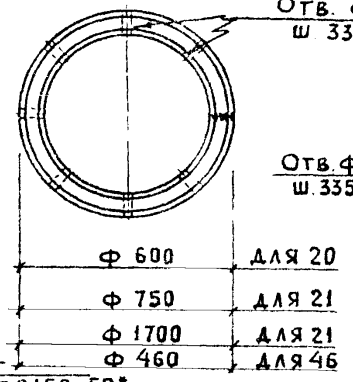
ДЕТАЛЬ ПОЗ 37



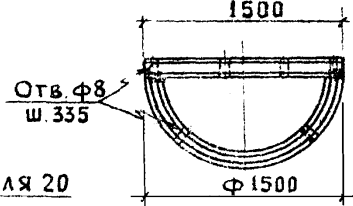
ДЕТАЛЬ ПОЗ. 13, 34



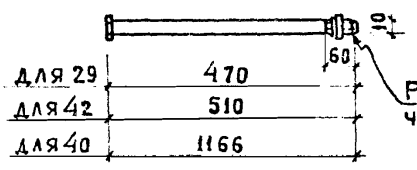
ДЕТАЛЬ ПОЗ 20, 21, 22, 46



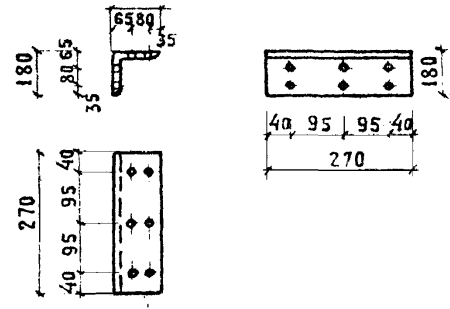
ДЕТАЛЬ ПОЗ. 25



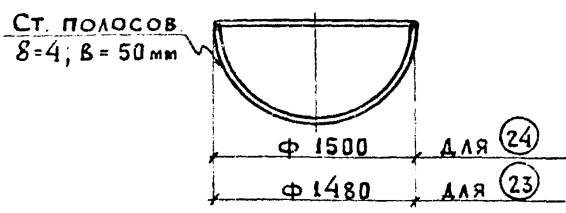
ДЕТАЛЬ ПОЗ. 29, 42, 40



ДЕТАЛЬ ПОЗ. 27



ДЕТАЛЬ ПОЗ. 23, 24



В. МИРОНЧИК
Г. БОКУН

И.А. ИНЖ. ПР.-ТА
СТ. АРХИТ.

Г. ЛИНICK

1977г

МАЛЫЕ АРХИТЕКТУРНЫЕ ФОРМЫ И ЭЛЕМЕНТЫ БЛАГОУСТРОЙСТВА УЛИЦ, ДОРОГ И ПЛОЩАДЕЙ.

СКАМЬИ, ЦВЕТОЧНИЦЫ, УРНЫ
МЕТАЛЛИЧЕСКИЕ ЭЛЕМЕНТЫ СПЕЦИФИКАЦИЯ.

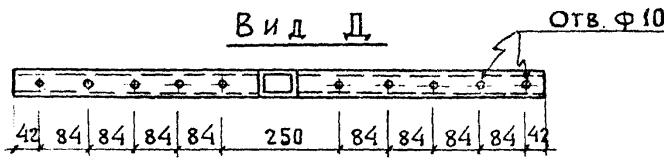
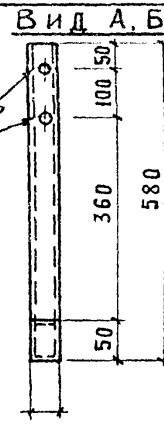
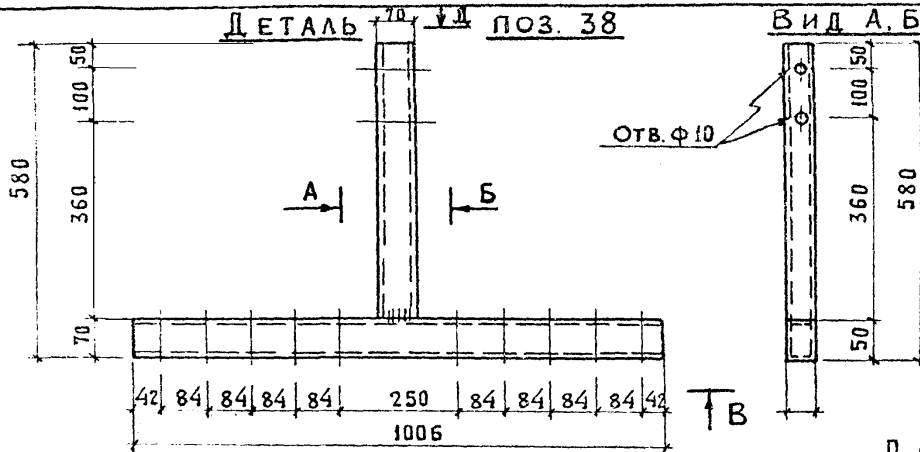
ТИПОВОЙ ПРОЕКТ
320-55

АЛЬБОМ
I

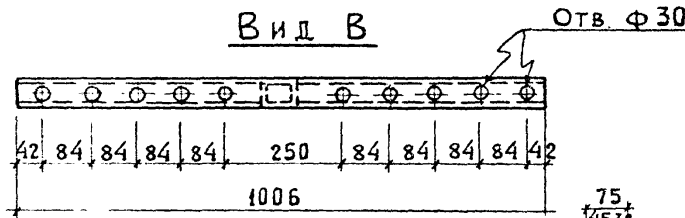
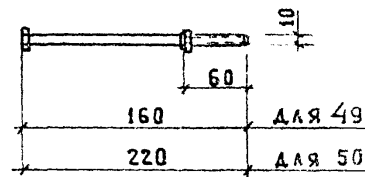
ЛИСТ
АС-29

СПЕЦИФИКАЦИЯ МЕТАЛЛА

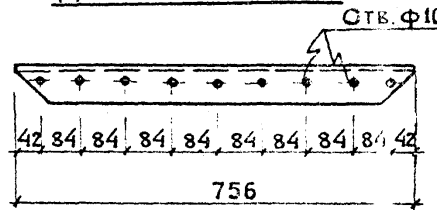
№№ ПОЗ.	СЕЧЕНИЕ ММ	К-во ШТ	ДЛИНА		МАССА, КГ		ГОСТ ИЛИ ЛИСТ ПРОЕКТА
			ПОЗ ММ	ОБЩ М	1 ПОЗ	ВСЕХ ПОЗ	
28	ТРУБА 100x50x3	1	716	0,72	4,67	4,67	12336-66
38	ТРУБА 70x50x2,5	1	1538	1,54	6,62	6,62	—
51	СТ. ЛИСТОВ 8-2	1		M^2 0,86	13,5	13,5	19903-74
52	СТ. ЛИСТОВ 8-2	1		M^2 0,82	12,9	12,9	—
53	СТ. ЛИСТОВ 8-2	1		M^2 1,86	29,2	29,2	—
54	ГАЙКА М10	1	—	—	0,011	0,011	5915-70*
55	ШАЙБА 10	1	—	—	0,004	0,004	11371-68*
49	БОЛТ М10	1	160	0,16	0,108	0,108	АС-30
50	БОЛТ М10	1	220	0,22	0,15	0,15	АС-30
41	L 75x75x5	1	756	0,76	4,40	4,40	8509-72



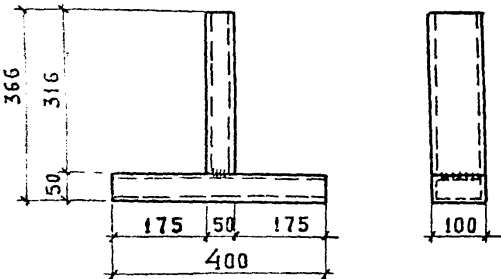
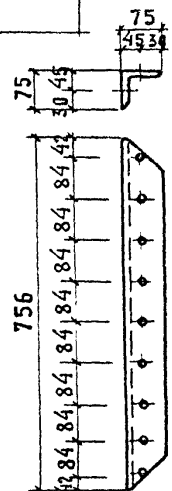
ДЕТАЛЬ ПОЗ. 49,50



ДЕТАЛЬ ПОЗ. 41



ДЕТАЛЬ ПОЗ. 28



1. Настоящий лист см. совместно с л. АС-15:25
2. Сварку производить электродами типа Э-42
3. Все сварные швы тщательно очистить от окалины и ржавчины.

1977г

МАЛЫЕ АРХИТЕКТУРНЫЕ ФОРМЫ И ЭЛЕМЕНТЫ БЛАГОУСТРОЙСТВА УЛИЦ, ДОРОГ И ПЛОЩАДЕЙ

СКАМЬИ, ЦВЕТОЧНИЦЫ, УРНЫ
МЕТАЛЛИЧЕСКИЕ ЭЛЕМЕНТЫ. СПЕЦИФИКАЦИИ

ТИПОВОЙ ПРОЕКТ
320-55

АЛЬБОМ
I

ЛИСТ
АС-30

Наименование	Марка	К-во	Рабочий чертеж
1	2	3	4
Цветочница тип I			
Деревянные элементы	Д-4	28	АС-19,26
	Д-5	4	АС-19,26
Металлические эл-ты	1	1	АС-27
	4	8	АС-27
Цветочницы тип II			
Деревянные эл-ты	Д-2	28	АС-19,26
	Д-3	4	АС-19,26
Металлические эл-ты	1	1	АС-27
	4	8	АС-27
Цветочница тип III			
Деревянные эл-ты	Д-2	44	АС-19,26
	Д-3	4	"
Металлические эл-ты	5	1	АС-27
	6	4	"
	7	4	"
Цветочница тип IV			
Деревянные эл-ты	Д-9	72	АС-18,26
	Д-8	4	"
Металлические эл-ты	10	8	АС-27
	9	1	"-27
Цветочница тип V			
Деревянные эл-ты	Д-2	23	АС-24,26
Металлические эл-ты	14	1	АС-28
	15	1	"
	20	1	"-29
Цветочница тип VI			
Деревянные эл-ты	Д-2	29	АС-28
Металлические эл-ты	16	1	АС-28
	17	1	"
	21	1	АС-29
Цветочница тип VII			
Деревянные эл-ты	Д-9	64	АС-28
Металлические эл-ты	18	1	АС-28
	19	1	"
	22	1	"-29

1	2	3	4
Цветочница тип VIII			
Деревянные эл-ты	Д-17	47	АС-28
Металлические эл-ты	23	1	АС-29
	24	1	АС-29
	25	1	АС-29
Цветочница тип IX			
Деревянные эл-ты	Д-18	12	АС-24
	Д-20	2	АС-24,26
	Д-19	48	АС-24,26
	Д-21	2	АС-24,26
Металлические эл-ты	15	2	АС-28
Скамья тип I			
Деревянные эл-ты	Д-1	5	АС-15,26
	Д-12	2	"
	Д-7	14	"
Металлические эл-ты	8	6	АС-27
	31	22	"-29
	36	2	"-29
	48	2	"-29
Скамья тип II			
Деревянные эл-ты	Д-7	14	АС-16
	Д-1	6	"
	Д-12	1	"
	Д-13	1	"
Металлические эл-ты	31	20	АС-24
	11	2	"-28
	8	6	"-27
	48	2	"-29
Скамья тип II ^A			
Деревянные эл-ты	Д-1	12	АС-16
	Д-7	28	АС-26
	Д-12	2	"
	Д-13	2	"
Металлические эл-ты	38	1	АС-29
	39	1	АС-29
	40	6	"
	31	40	"
	49	1	АС-30
	50	1	"

1	2	3	4
Скамья тип III			
Деревянные эл-ты	Д-6	11	АС-26,22
	(Д-11)	11	"
Металлические эл-ты	26	1	АС-28
	31	24	"-29
Скамья тип IV (IV ^A)			
Деревянные эл-ты	Д-6(Д-10)	7(7)	АС-28
Металлические эл-ты	2	4(2)	АС-27
	28	2(1)	АС-29
	31	30(15)	"
Скамья тип V			
Деревянные эл-ты	Д-14	1	АС-23,25
Металлические эл-ты	12	1	АС-28
	13	1	"-29
	30	1	АС-29
	31	10	"
Скамья тип V ^A			
Деревянные эл-ты	Д-15	1	АС-23,25
Металлические эл-ты	12	1	АС-29
	34	1	АС-29
	33	1	"
	31	10	"
Скамья тип VI			
Деревянные эл-ты	Д-1(Д-16)	7	АС-26
	Д-7	7	"
Металлические эл-ты	3	2	АС-27
	8	6	"
	31	24	"-29
Скамья-цветочница тип I			
Деревянные эл-ты	Д-1	14	АС-17,26
	Д-6	(14)	"
	Д-4	84	"
	Д-5	12	"
Металлические эл-ты	1	3	АС-27
	2	4	"
	4	24	"
	8	4	"
	31	30	АС-29
	32	30	"

Архитектор Г. Бонч

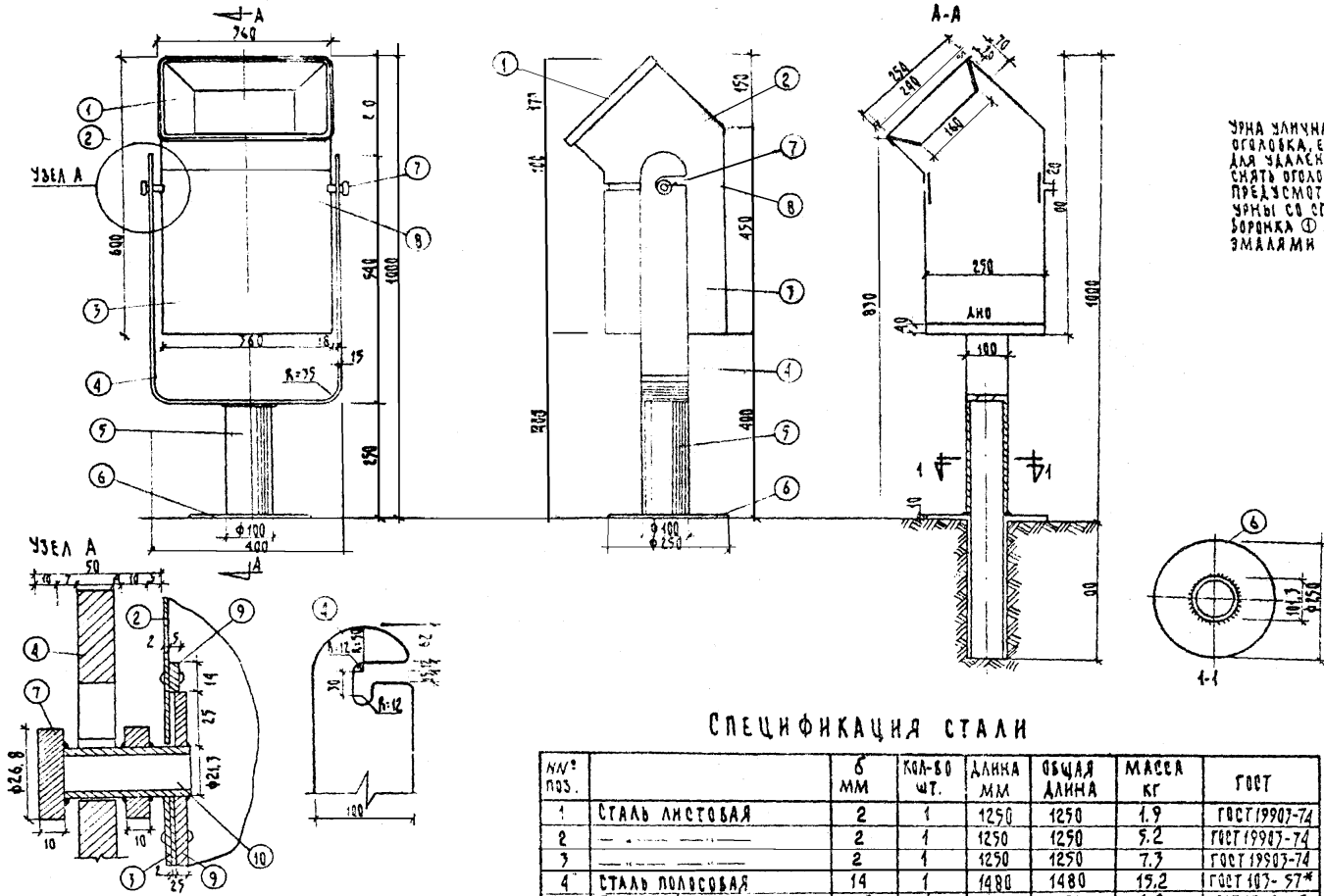
1977г. Малые архитектурные формы и элементы благоустройства улиц, дорог и площадей

Скамьи, цветочницы, урны. Спецификация элементов на изделие.

типовой проект 320-55 альбом I лист АС-31

Наименование	Марка	К-во	Рабочий чертёж
1	2	3	4
Скамья - цветочница тип II			
Деревянные эл-ты	Д-1	28	АС-18, 26
	Д-7	56	"
	Д-8	4	"
	Д-9	72	"
Металлические эл-ты	3	8	АС-27
	8	24	"
	9	1	"
	10	8	АС-28
	27	4	"-29
	31	120	"
Скамья - цветочница тип III			
Деревянные эл-ты	Д-1	28	АС-19, 26
	Д-2	72	"
	Д-4	28	"
	Д-5	4	"
	Д-3	8	"
Металлические эл-ты	2	6	АС-27
	3	2	"
	27	1	АС-28
	4	16	"-27
	6	4	"
	7	4	"
	5	1	"
	1	2	"
	31	80	АС-29
	32	80	АС-29
Скамья - цветочница тип IV			
Деревянные эл-ты	Д-9	65	АС-20, 26
	Д-22	4	"
Металлические эл-ты	37	8	АС-29
	36	1	"
	31	200	"
	32	80	"

1	2	3	4
Скамья - ограничитель тип I			
Деревянные эл-ты	Д-1	20	АС-15, 26
	Д-7	56	"
	Д-12	8	"
Металлические эл-ты	8	24	АС-27
	27	12	АС-29
	31	128	"
	48	8	АС-29
Скамья - ограничитель тип II			
Деревянные эл-ты	Д-23	4	АС-21, 26
Металлические эл-ты	28	8	АС-29
	41	16	АС-28
Урна тип I			
Деревянные эл-ты	Д-16	24	АС-25, 26
Металлические эл-ты	14	1	АС-28
	15	1	"
	20	1	"-29
	47	1	АС-28
	53	1	АС-30
Урна тип II			
Деревянные эл-ты	Д-2	18	АС-25, 26
Металлические эл-ты	44	1	АС-28
	45	1	"
	46	1	АС-29
	47	1	АС-28
	51	1	АС-30
Урна тип III			
Деревянные эл-ты	Д-2	20	АС-25, 26
	Д-3	4	"
Металлические эл-ты	29	4	АС-29
	42	4	АС-29
	47	1	АС-28
	43	1	АС-29
	52	1	АС-30



УРНА ЗАМЧНАЯ, СТАЦИОНАРНАЯ СОСТОИТ ИЗ
 ОГОЛОВКА, ЕМКОСТИ ДЛЯ МУСОРА И СТОЯКА
 ДЛЯ ЗАКАСНЕНИЯ МУСОРА ИЗ ЧЕРНЫ МЕДЬЮ ИЛИ
 СНИТЬ ОГОЛОВКА И ПЕРЕВЕРНУТЬ ЕМКОСТЬ
 ПРЕДУСМОТРЕНА ВОЗМОЖНОСТЬ СНЯТИЯ
 ЧЕРНЫ СО СТОКА.
 БОРТОМКА (1) И СТОЯКА (10) ОКРАШИВАЮТСЯ
 ЭМАЛЯМИ ТЕМНЫХ ТОНОВ, КОРПУС ЧЕРНЫ-СВЕТЛЫХ.

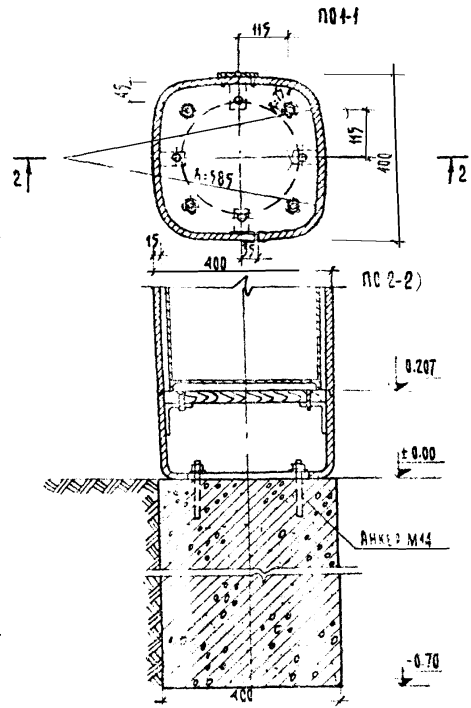
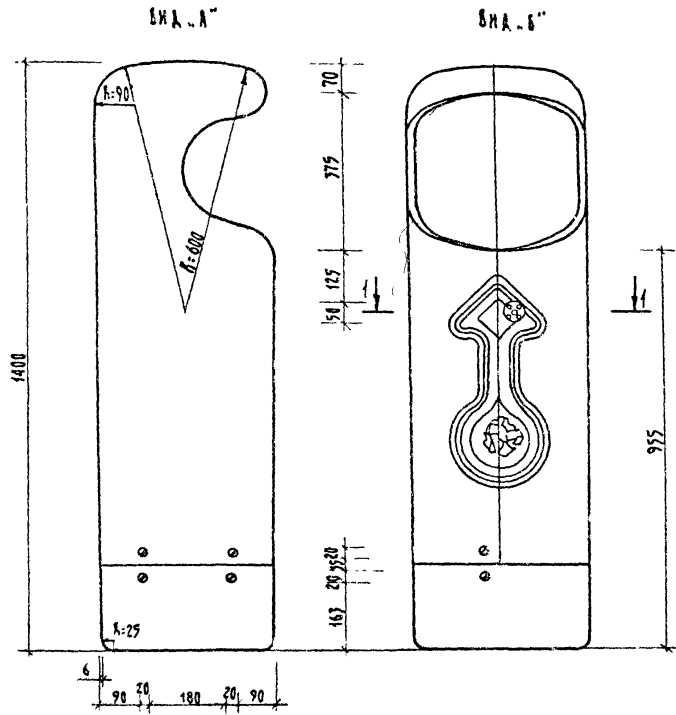
СПЕЦИФИКАЦИЯ СТАЛИ

№№ ПОЗ.	МАТЕРИАЛ	Т	КОЛ-ВО ШТ.	ДЛИНА ММ	ОБЩАЯ ДЛИНА	МАССА КГ	ГОСТ
1	СТАЛЬ ЛИСТОВАЯ	2	1	1250	1250	1.9	ГОСТ 19907-74
2	---	2	1	1250	1250	5.2	ГОСТ 19907-74
3	---	2	1	1250	1250	7.3	ГОСТ 19907-74
4	СТАЛЬ ПОЛОСОВАЯ	14	1	1480	1480	19.2	ГОСТ 103-57*
5	ТРУБА Ф=101.5ММ	3.5	1	750	750	6.2	ГОСТ 3262-75
6	СТАЛЬ ЛИСТОВАЯ	14	1	250	250	3.8	ГОСТ 19907-74
7	ТРУБА Ф 26,8ММ	2.5	4	50	200	0.70	ГОСТ 3262-75
8	СТАЛЬ ПОЛОСОВАЯ	5	1	1250	1250	2.8	ГОСТ 103-57*
9	---	5	1	1250	1250	1.2	ГОСТ 103-57*
10	ТРУБА Ф 21.3	3.2	2	50	100	0.143	ГОСТ 3262-75

УРНА ТИП I МОЖЕТ УСТАНОВЛИВАТЬСЯ В ДВУХ ВАРИАНТАХ: С ЗАГЛУБЛЕНИЕМ В ЗЕМЛЮ
 КАК ПОКАЗАНО НА РАЗРЕЗЕ А-А И БЕЗ ЗАГЛУБЛЕНИЯ
 ПРИ УСТАНОВКЕ УРНЫ БЕЗ ЗАГЛУБЛЕНИЯ ДЛИНУ ТРУБЫ ПОЗ. 5 ПРИНЯТЬ 250 ММ ПОЗ. 6-
 ФЛАНЕЦ Ф 400 ММ.

В. МИРЧАГИН
 Г. БОКУН.
 Л. И. И. ШИСТА
 Т. АРХ.

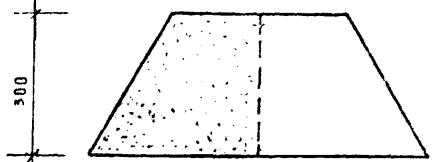
Г. МИНОК



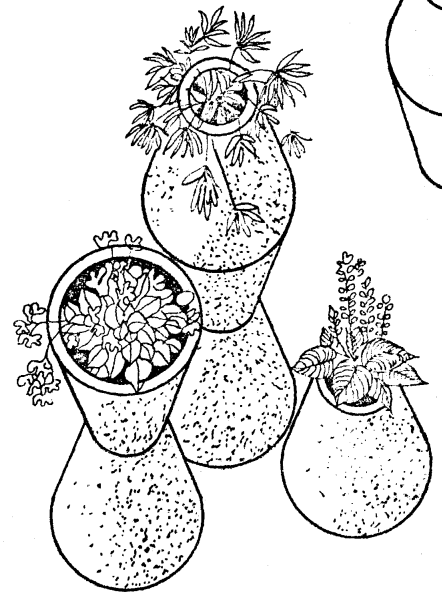
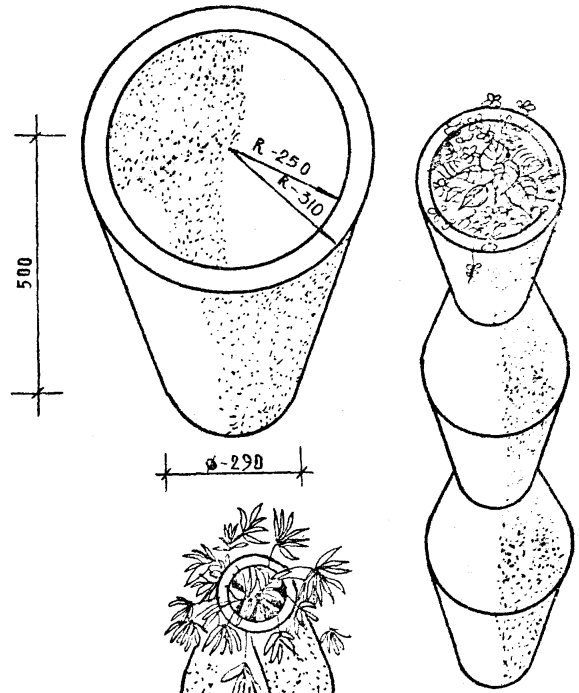
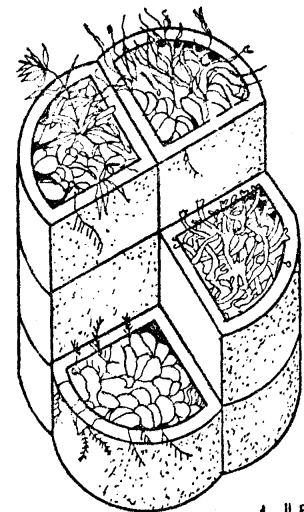
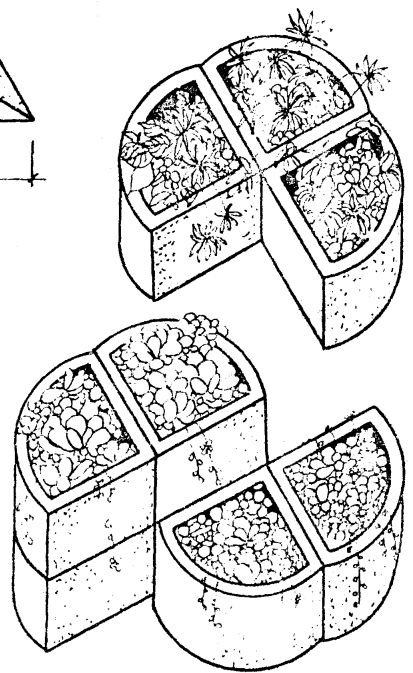
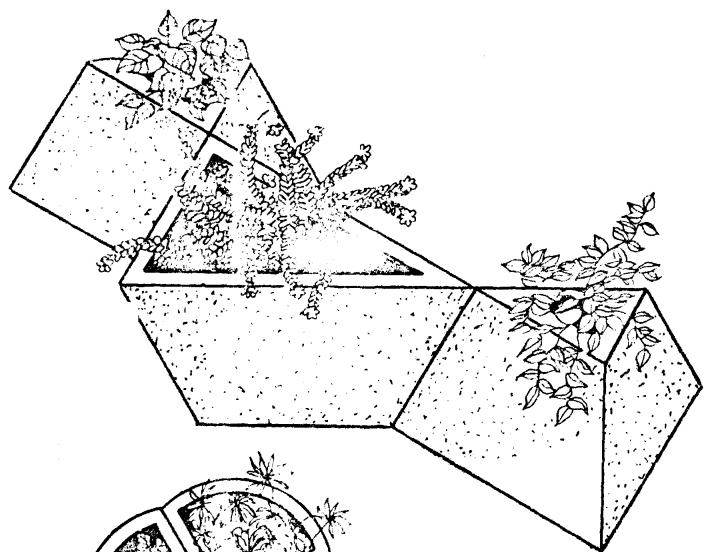
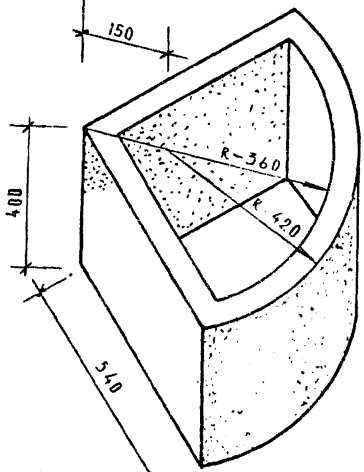
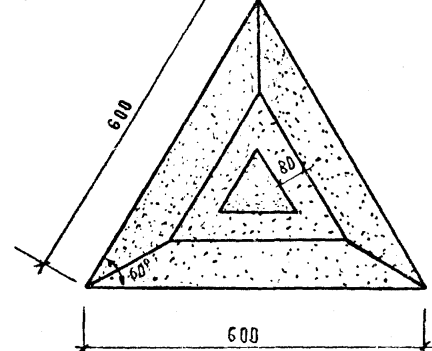
АРМАТУРА	кг	КЛЮЧ	1 шт
РАСХОД ЧУГУНА	108 кг	ЗАМОК	1 шт.
РАСХОД БЕТОНА	0.41 м ³	ВИНТЫ М-14	8 шт.
РАСХОД ДРЕВЕСИНЫ	0.048 м ³	ГАЙКИ М-14	4 шт.
АНКЕРЫ М-14	4 шт.	КРОНШТЕЙНЫ	4 шт.
		ПЕТАИ	2 шт.

1. Урна выполняется из литвевого чугуна, винты и замок из латуни.
2. С отформованного изделия снять облой.
3. Грунтовать ГФ-032.
4. Красить напылением в заводских условиях за 2 раза эмалью 18-115, ГОСТ 8374-73 или ГФ-115 ГОСТ 6465-63* смешать в пропорции 1:1 краски бирюзового и светло-голубого цвета.
5. Визуальный контроль красить по трафаретам оранжевой, светло-голубой и ярко-зеленой краской.
6. Использовать горячую сушку.
7. Емкость для мусора высотой 700 мм.

ФАСАД М 1:10



ПЛАН 1 М:10



1 ЦВЕТОЧНИЦЫ ПРЕДЛАГАЮТСЯ ДЛЯ ИЗГОТОВЛЕНИЯ

МАЛЫМИ СЕРИЯМИ ИЗ БЕТОНА, КЕРАМИКИ, СИЛУМИНА, ШАМОТА

* СЕРИЙНЫЙ ВЫПУСК НАПОЛЬНЫХ ВАС-ЦВЕТОЧНИЦ ОСУЩЕСТВЛЯЕТ КОМБИНАТ ПРИКЛАДНОГО ИСКУССТВА ХУЗФОНДА БССР. Г. НОВОБОРИСОВ. УЛ. БИЛКЕРА 9. УЗНИЧНАЯ ЦЕНА 17-20 РУБ. ШТ.

1977 г

МАЛЫЕ АРХИТЕКТУРНЫЕ ФОРМЫ И ЭЛЕМЕНТЫ БЛАГОУСТРОЙСТВА УЛИЦ, ДОРОГ И ПЛОЩАДЕЙ

ЦВЕТОЧНИЦЫ СБОРНЫЕ ВАРИАНТЫ КОМПОЗОВОК

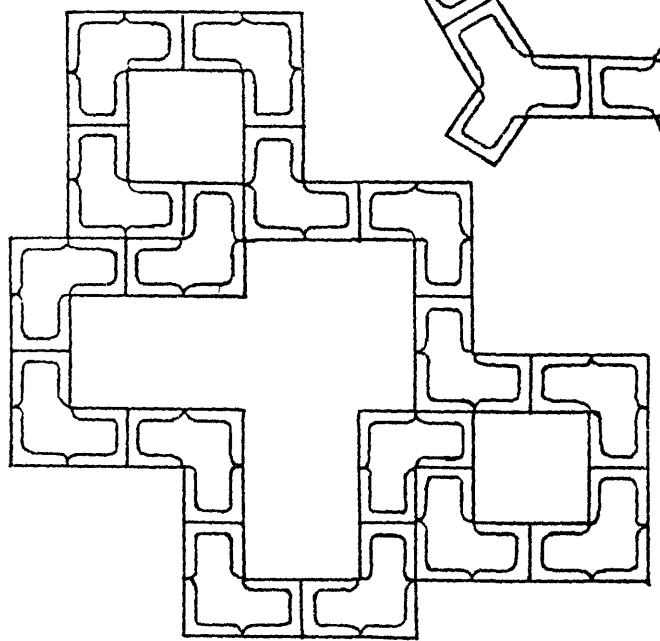
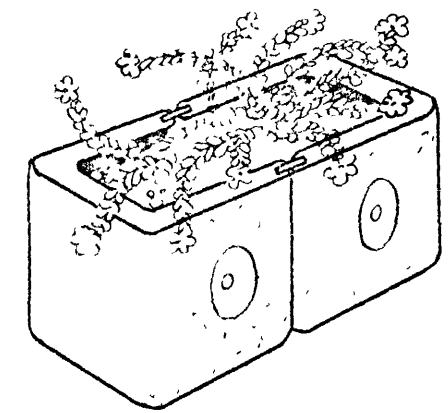
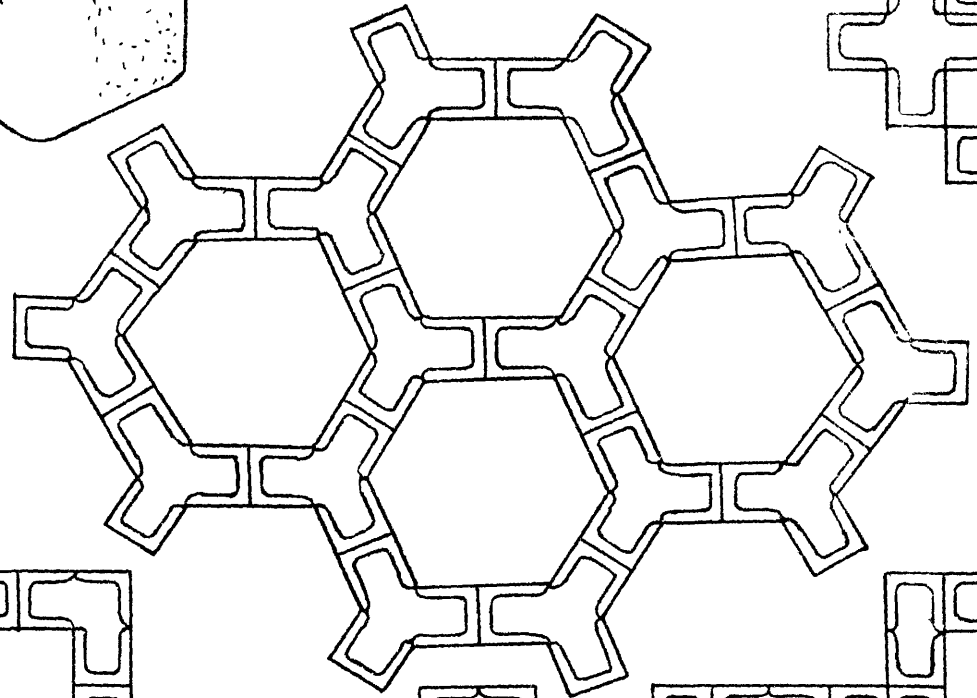
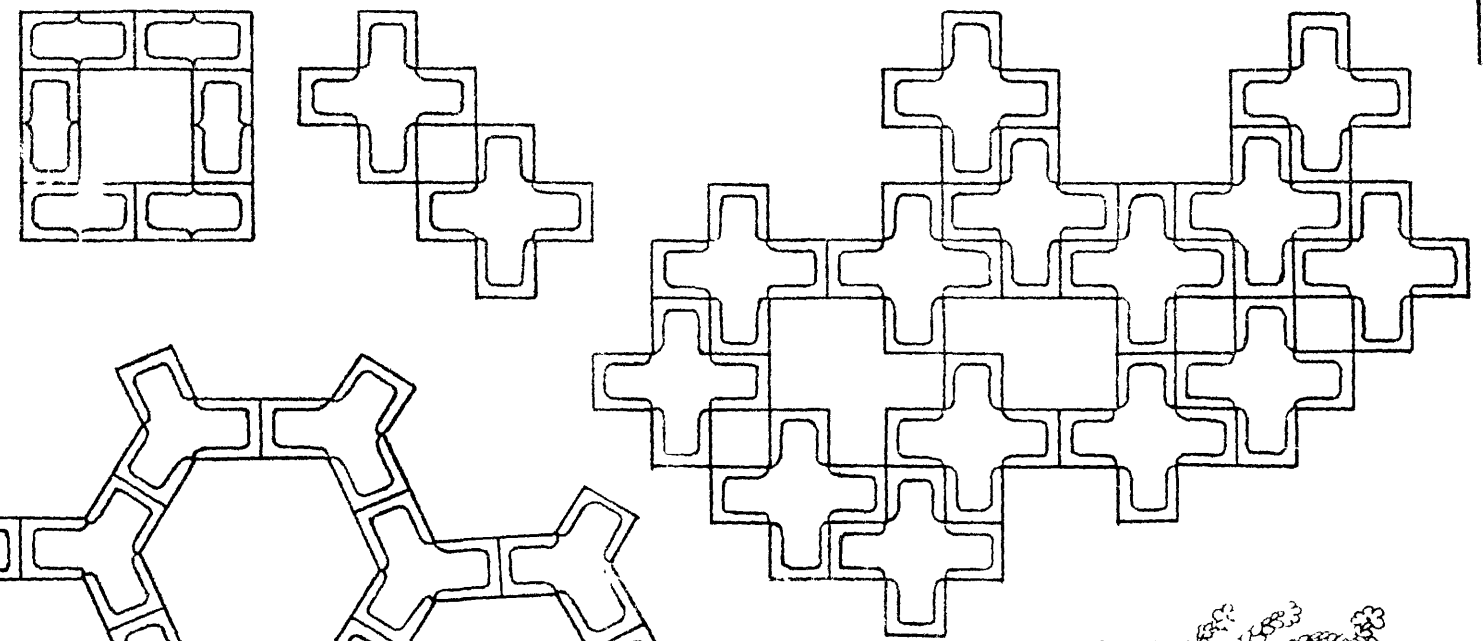
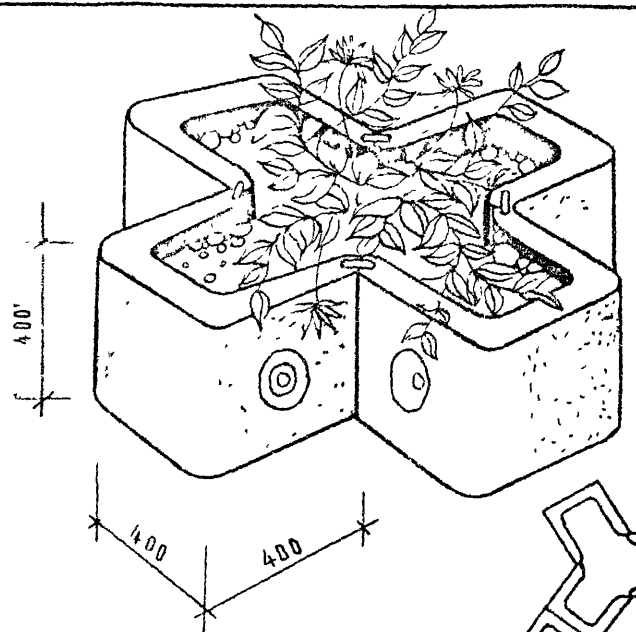
ТИПОВОЙ ПРОЕКТ
320-55

АЛБОМ
I

ЛИСТ
АС-35

И.А. ВЯШНЕЦКАЯ
С.П. АРХИТЕКТ.
5

С. МИРСК



Секционные цветочники состояются из $\frac{1}{6}$ элементов
 Рабочие чертежи см. типовой проект 320-55
 "Малые формы и элементы благоустройства
 жилых зон микрорайона."

Композиции из цветочниц предназначены для установки на площадях и улицах, на площадках отдыха.

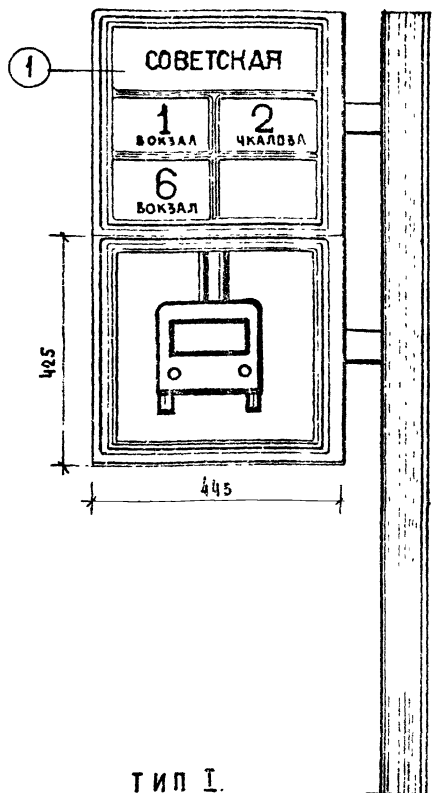
1977 г.
 МАЛЫЕ АРХИТЕКТУРНЫЕ ФОРМЫ
 И ЭЛЕМЕНТЫ БЛАГОУСТРОЙСТВА
 УЛИЦ, ДОРОГ И ПЛОЩАДЕЙ.

СЕКЦИОННЫЕ ЦВЕТОЧНИЦЫ ВАРИАНТЫ КОМПОЗИЦИЙ.

ТИПОВОЙ ПРОЕКТ
 320-55

АЛБОМ
 I

ЛИСТ
 АС-36

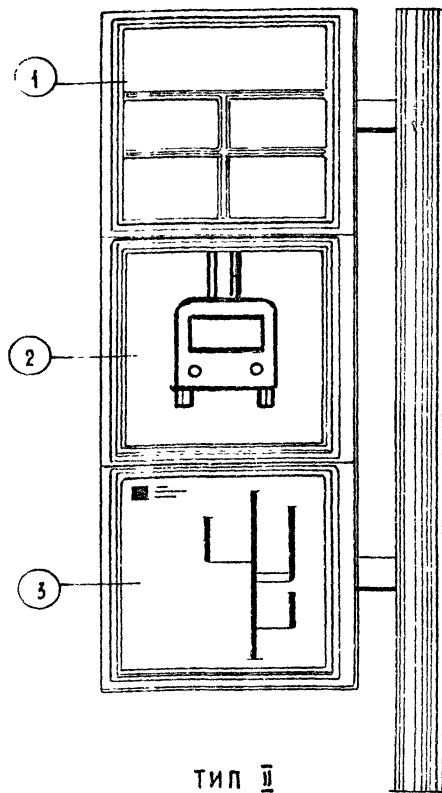


ТИП I.

1. Номера маршрутов

I - вариант одностороннее остекление.

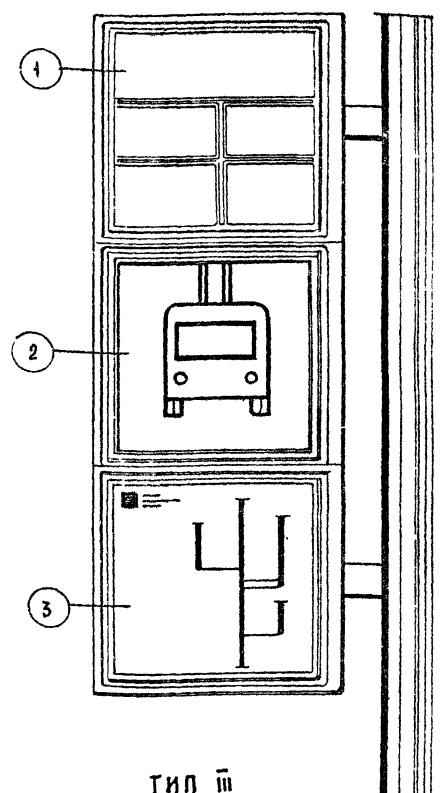
II - вариант. Двухстороннее остекление.



ТИП II

2. Пиктограмма

одностороннее остекление.



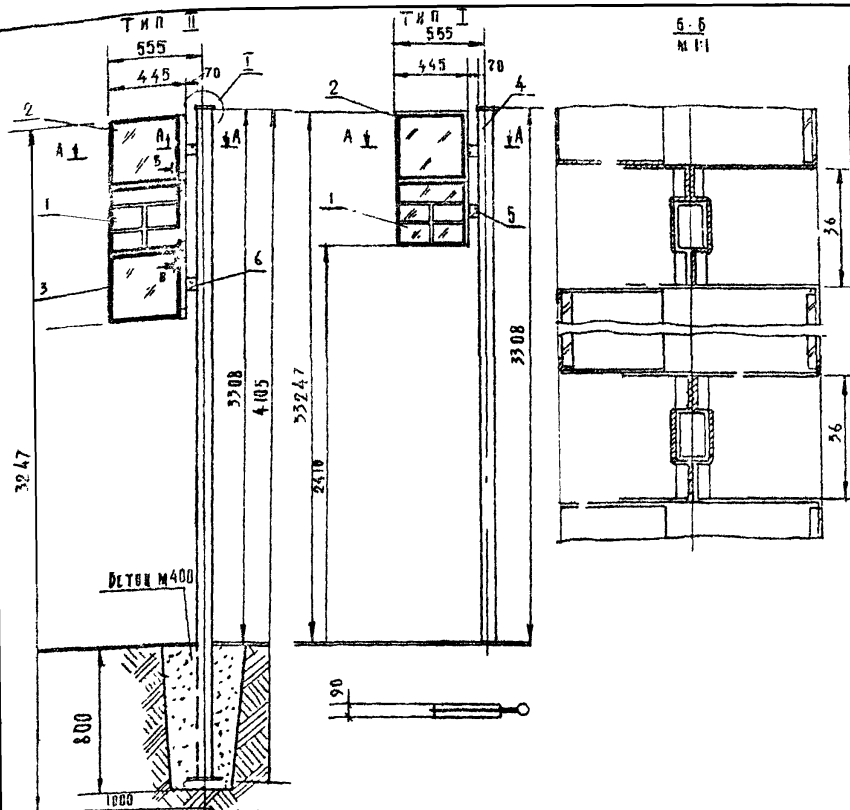
ТИП III

3. Схема маршрутов

I - вариант. одностороннее остекление.

II - вариант. Двухстороннее остекление

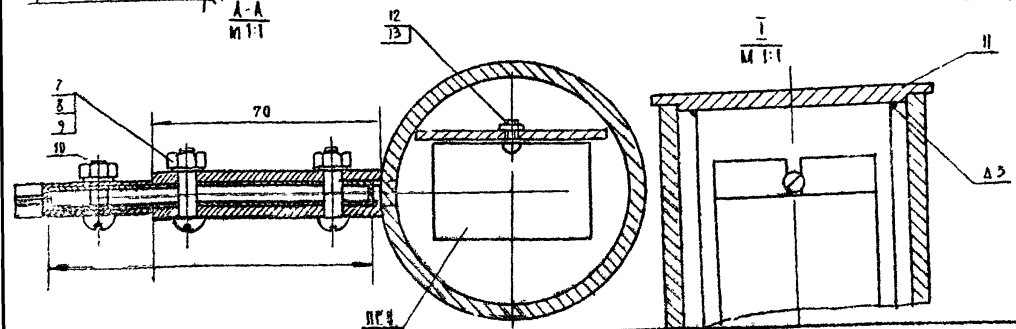
Графическое решение см. альбом О.



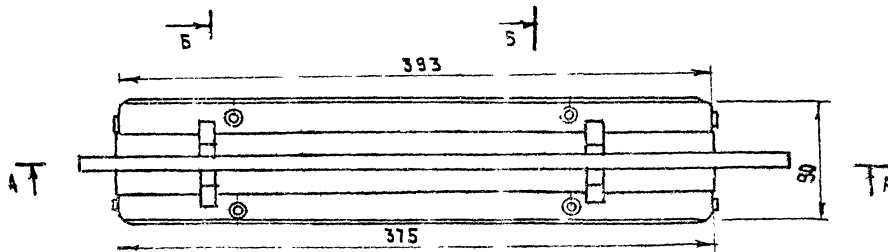
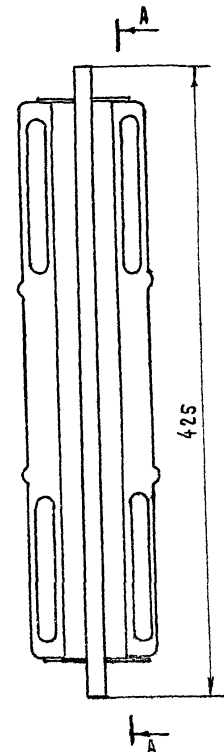
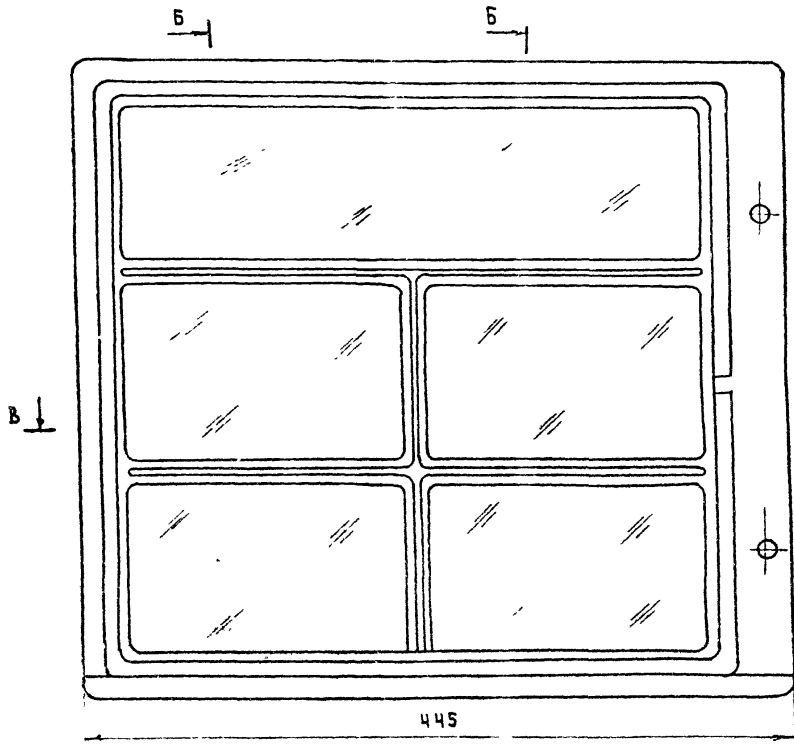
13		ГАЙКА М4 ГОСТ 5915-70*	6			
12		ВИНТ М4x10 ГОСТ 17473-72*	6			
11	76100.000.50ч	КРЫШКА	1		СВАРИ.	ЛИСТ 28
10		ВИНТ М6x16 ГОСТ 17473-72*	6/4			
9		ШАЙБА ПРУЖИННАЯ ГОСТ 6402-70*	14/12			
8		ГАЙКА М6 ГОСТ 5915-70*	14/12			
7		ВИНТ М6x20 ГОСТ 17473-72*	8			
6	76100000.503	КРОНШТЕЙН I	1		СВАРИ.	ЛИСТ 27
5	76100000.502	КРОНШТЕЙН II	1		СВАРИ.	ЛИСТ 28
4	76100000.501	СТОЙКА	1		СВАРИ.	ЛИСТ 26
3	76100030000	СХЕМА МАРШРУТОВ	1		СБОРН.	ЛИСТ 20
2	76100020000	ПИКТОГРАММА	1		СБОРН.	ЛИСТ 15
1	76100010000	НОМЕРА МАРШРУТОВ	1		СБОРН.	ЛИСТ 2
ПОЗ.	ОБОЗНАЧЕНИЕ	НАЗНАЧЕНИЕ	КОЛ.	1 шт БЕС	МАТЕРИАЛ	ПРИМЕЧ.

НА РАЗРЕЗАХ А-А - Б Б
КРЕПЛЕНИЕ СТЕКЛА И ПАНЕЛИ ЗАДНЕЙ
УСЛОВНО НЕ ПОКАЗАНО
УЗЛА КРЕПЛЕНИЯ СЪЕМНОЙ СТОЛКИ
СМ. ЛИСТ 30 ЧЕРТ. № 761 00 00 1 000

ОСНОВНОЙ ЗНАК
ВКРАШИВАЕТСЯ НИТРОЭМАЛЬЮ



ОСНОВНОЙ ЗНАК	761.00.00.0.000		
	ЛИСТОВ	ВЕС	МАСШТАБ
МОНТАЖНЫЕ УЗЛЫ	ЛИСТ 1	ЛИСТОВ 38	1:20
	БФ ВНИИТЭ		



НОМЕРА МАРШРУТОВ I ВАРИАНТ	761.00.01.0.000		
	ЛИТЕРА	ВЕС	КОЛИЧЕСТВО
ОБЩИЙ ВИД	Лист 2 / Листов 38		
	БФ винитэ		

СТ.АРХИТЕКТ. РАБ. С.БОКУН

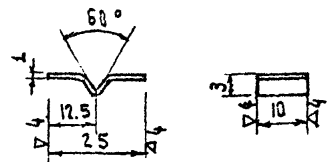
Г.М.И.С.К.

1977
Малые архитектурные формы
и элементы благоустройства
улиц, дорог и площадей

Остановочный знак

ТИПОВОЙ ПРОЕКТ
320-55
Альбом I Лист АС-39

5(▽)



Рядичсы гнутья-1мм

Термообработка: -H RC 40 ÷ 45

Защелка	761.00.01.0.502/02		
	Литера	Вес	Масштаб
			1:1
Лента ГОСТ 2614-65 Сталь 65 ГОСТ 1050-60	Лист II	Листов 3В	БФ винитэ

19	0304	Пластина прижимная	4		Ст.3 ГОСТ 380-71*	по черт.
18		Винт М4×7 ГОСТ 11475-72*	4			
17		Лампа ЛБЧ-20	1			комплект.
16		Пружина d=0.8 L=40 D=6мм шаг 1.42	4		Проволока II кл. ГОСТ 9389-75	
15	0303	Ламподержатель	2		Проволока 3 ГОСТ 3282-74	Лист 10
14		Прокладка по корпусу	1		Резина Листовая б=3мм	28×1482×3
13		Прокладка под прижим.	4		— " —	9×20×1
12		Прокладка под панель	1		— " —	5×2484×1
11		Прокладка горизонт.	2		— " —	330×16×1
10		Шайба резинковая	8		Резина листовая б=1мм	по черт.
9		Шайба ГОСТ 10450-68*	20			
8		Гайка М4 ГОСТ 5915-70*	12			
7		Панель номера маршрута	4		— " —	Лист 9
6	761.00.00.0.501	Панель наименования остая	1		Оргстекло молочн.	Лист 9
5	0.503	Крышка передняя	1		Сварная	Лист 8
4	0.302	Прижим	4		Ст.3 ГОСТ 380-71*	Лист 7
3	0.301	Крышка	1		Лист 15 ГОСТ 15938-74 Ст.3 ГОСТ 380-71*	Лист 6
2	0.502	Панель передняя	1		— " —	Лист 5
1	0.501	Панель задняя	1		Сварная	Лист 5
003	Обозначение	Наименование	кол.	шт/изд	Материал	Примеч.
				вес		

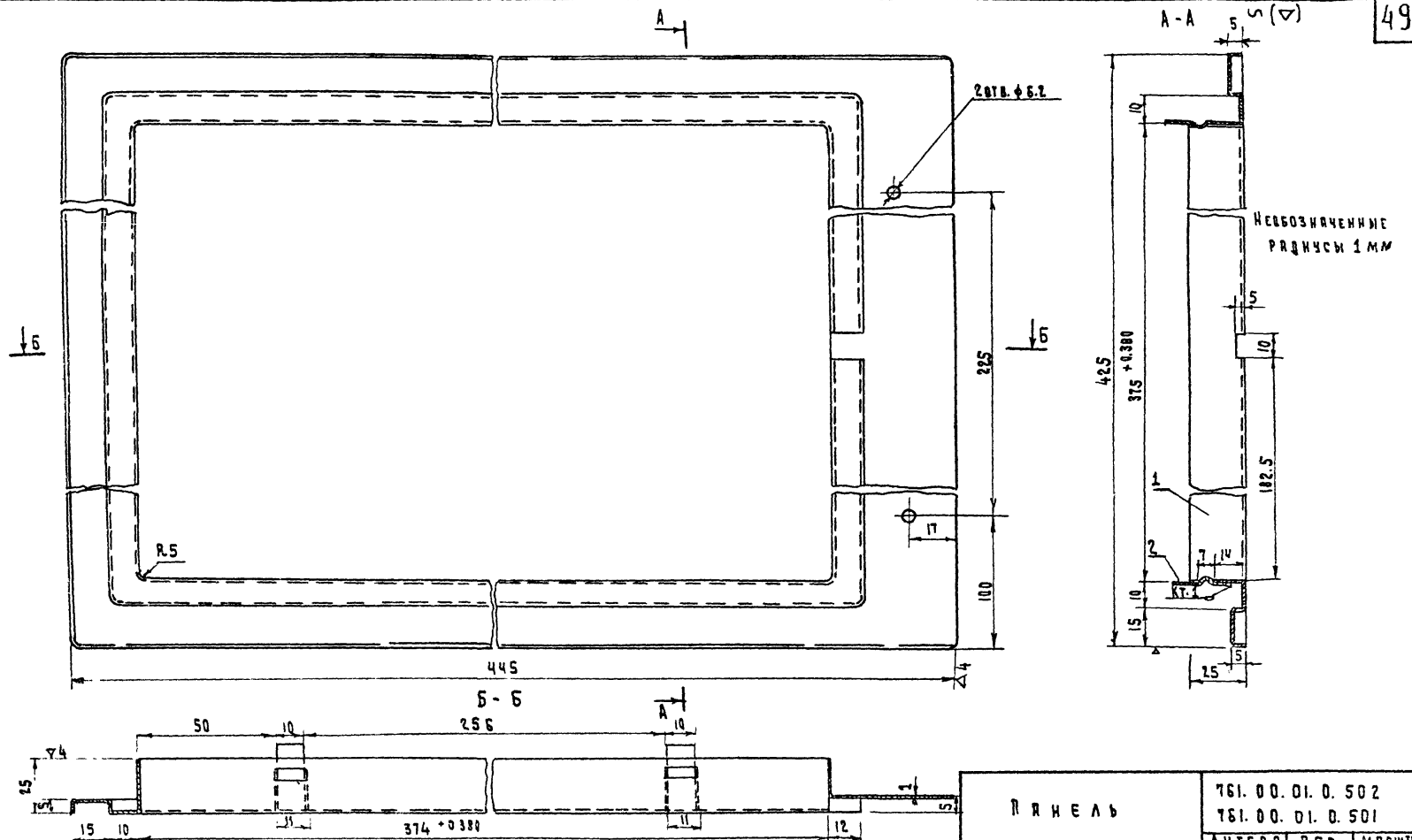
Номера маршрутов I вариант	761.02.01.0.000		
	Литера	Вес	Масштаб
			—
Спецификация	Лист 4	Листов 3В	БФ винитэ

1977 Малые архитектурные формы
и элементы благоустройства
улиц, дорог и площадей

Остановочный знак

Типовой проект
320-55
Альбом I
Лист АС-42

ГЛАВН. ДР.-ТД
СТ.АРХИТЕКТ
Б.МЯГОДИЧНИК
Г.БОЖИХ

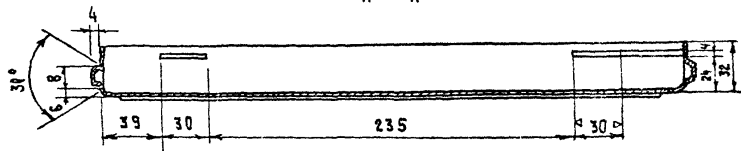
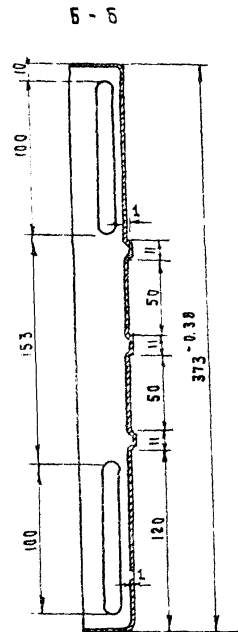
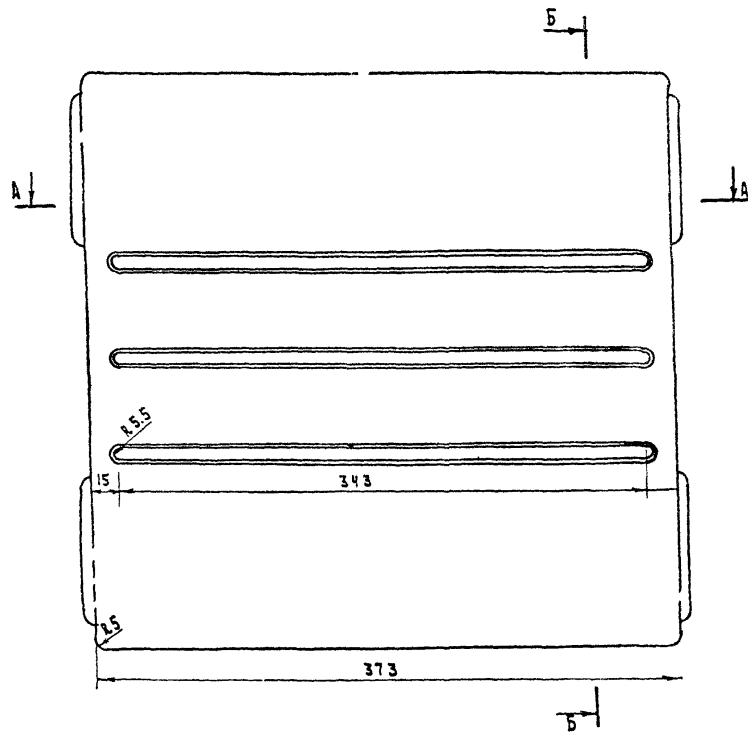


Панель переднюю изгото-
вить в зеркальном
изображении

2	761.00.01.0.502/02	Защелка	4		— " —	Лист II
1	761.00.01.0.501/01	Каркас	1		Лист Витост 199.03-14 ГОСТ 380-71*	по черт.
Гос	Обозначен.	Наименование	Кол.	шт. изд. Вес	Материал	Примеч.

Панель задняя	761.00.01.0.502		
	761.00.01.0.501		
Сварная	Лист 5	Лист 6 38	
	БФ ВНИИЗ		

Г. МЯСКО



НЕОБОЗНАЧЕННЫЕ РАДИУСЫ ГЛУБЬЯ-1 ММ

К Р Ы Ш К Я	761.00.01.0.301		
	ЛИСТЫ	ВЕС	МЯШТАР
			1:20
ЛИСТ	ВИ ГОСТ 19903-74 СТ.3 ГОСТ 380-71*	ЛИСТ 6	ЛИСТОВ 38
		БФ ВНИИТЭ	

1977

МАЛЫЕ АРХИТЕКТУРНЫЕ ФОРМЫ
И ЭЛЕМЕНТЫ БЛАГОУСТРОЙСТВА
УЛИЦ, ДОРОВ И ПЛОЩАДЕЙ

ОСТАНОВОЧНЫЙ ЗНАК

ТИПОВОЙ ПРОЕКТ
320-55

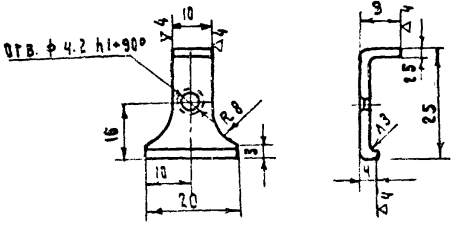
АЛЬБОМ
I

Лист
АС-44

СТ. АРХИТЕКТ. ПРОЕКТА - С. БОЖИЧ

1977

с (▽)



Острые кромки притупить

П Р И Н И М	761.00.01.0.302		
	ЛИТЕРА	ВЕС	МАСШТАБ
		0.00	1:1
Лист 81	ГОСТ 19903-74	Лист 7	Листов 38
	Ст. 3 ГОСТ 390-71*	БФ ВНИИТЭ	

МАСТЕР-ПР-Т
 С.МАНЬКО
 СТАРШИИ
 Э.Э.ШЕВЦОВ
 Б.МАРОНИ
 Г.БОКЧ

Г.МИНСК

1977

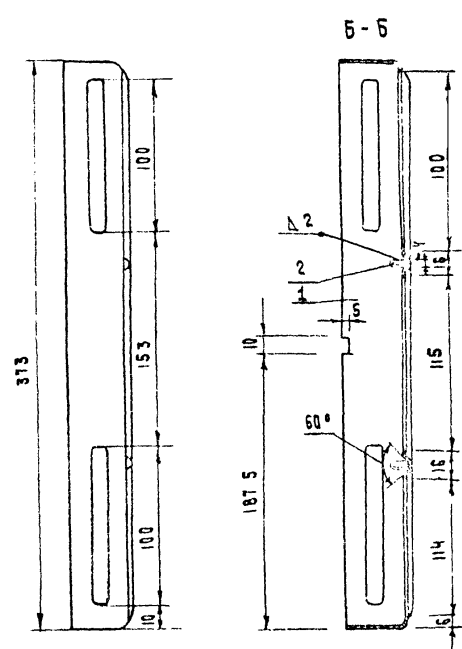
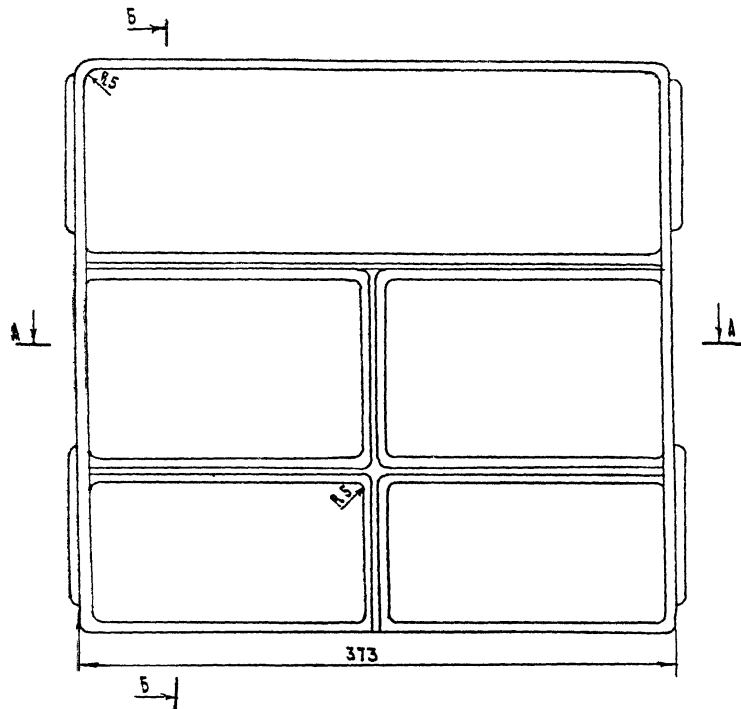
МАЛЫЕ АРХИТЕКТУРНЫЕ ФОРМЫ И ЭЛЕМЕНТЫ БЛАГОУСТРОЙСТВА УЛИЦ, ДОРОГ И ПЛОЩАДЕЙ

Остановочный знак

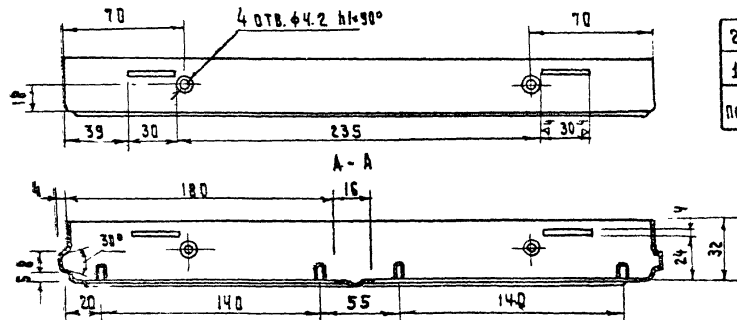
Типовой проект 320-55

Альбом I

Лист АС-45



НЕОБОЗНАЧЕННЫЕ РАДИУСЫ - 1 мм



2		Винт М4×4 ГОСТ 17475-72*	8				
1	0503/01	КАРКАС	1			Лист 3 ГОСТ 3303-74	по черт.
поз.	Обознач.	Наименование	кол.	шт.	мат.	материал	примеч.

Крышка передняя	761.00.01.0.503		
	Литера	Вес	Масштаб
Сварная	Лист 8		Листов 25
	5Ф Винт Э		

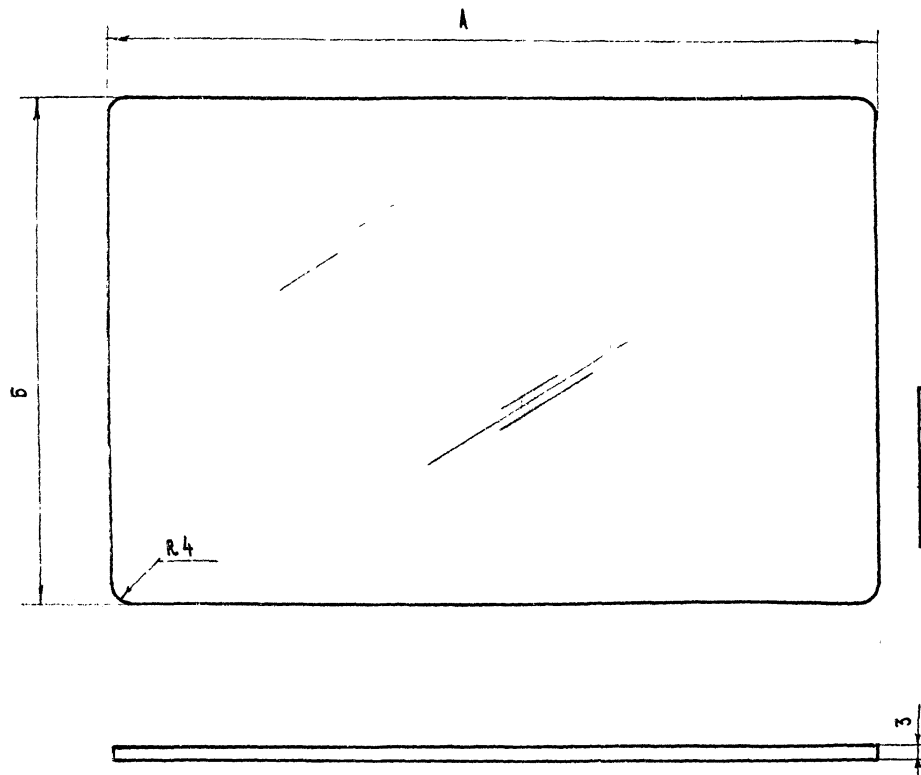


ТАБЛИЦА РАЗМЕРОВ И КОЛИЧЕСТВО
ПАНЕЛЕЙ ДЛЯ ИНФОРМАЦИИ ВО ВЪЯХ ТАБЛО

НАИМЕНОВАНИЕ ТАБЛО	А	Б	КОЛ- ТАБЛ.	КОЛ- СТРОК
НОМЕРА МАРШРУТОВ	180	122	4	3
	370	103	1	2
ВИД ГРАММА	370	370	2	
СХЕМА МАРШРУТОВ	370	370	2	1

ПАНЕЛЬ ДЛЯ ИНФОРМАЦИИ	761.00.00.0.601		
	ЛИСТЫ	РЕС	ИЗМЕНЕНИЯ
ОРГСТЕКЛО МОЛОЧНОБЕЛОЕ	Лист 9	Листов 32	
	БФ ВНИИ ГЭ		

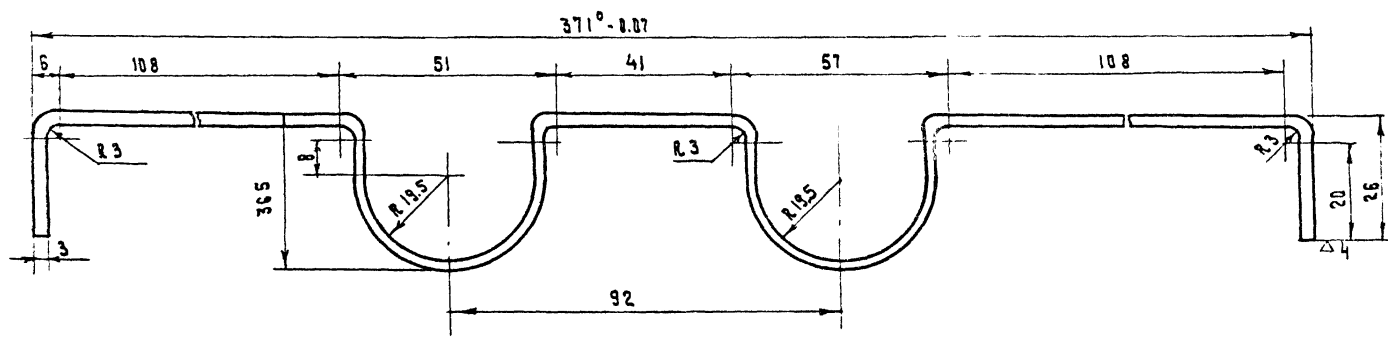
1977 МАЛЫЕ АРХИТЕКТУРНЫЕ ФОРМЫ
И ЭЛЕМЕНТЫ ВАРГОУСТРОЙСТВА
УЛИЦ, ДОРОЖКИ ПЛОЩАДЕЙ

Остановочный знак

Типовой проект
320-55

Альбом
I

Лист
АС-47



ПОКРЫТИЕ: ОКС ГОСТ 9791-61

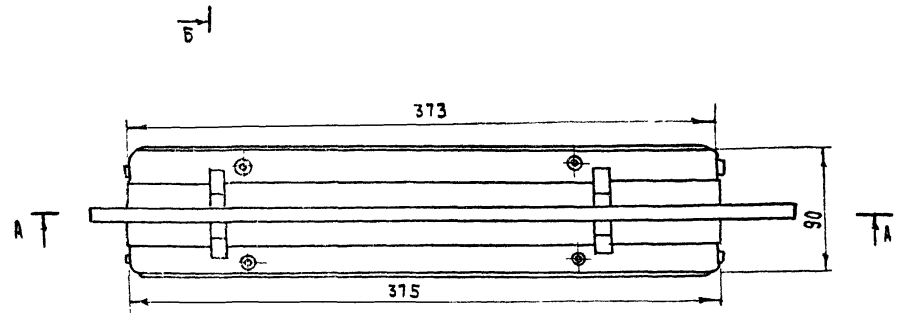
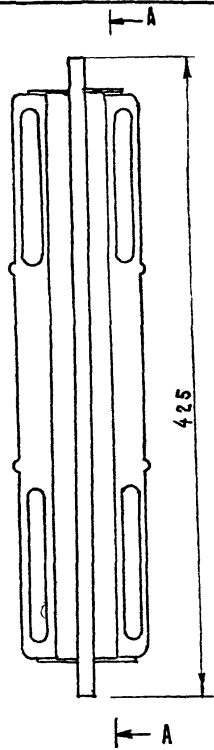
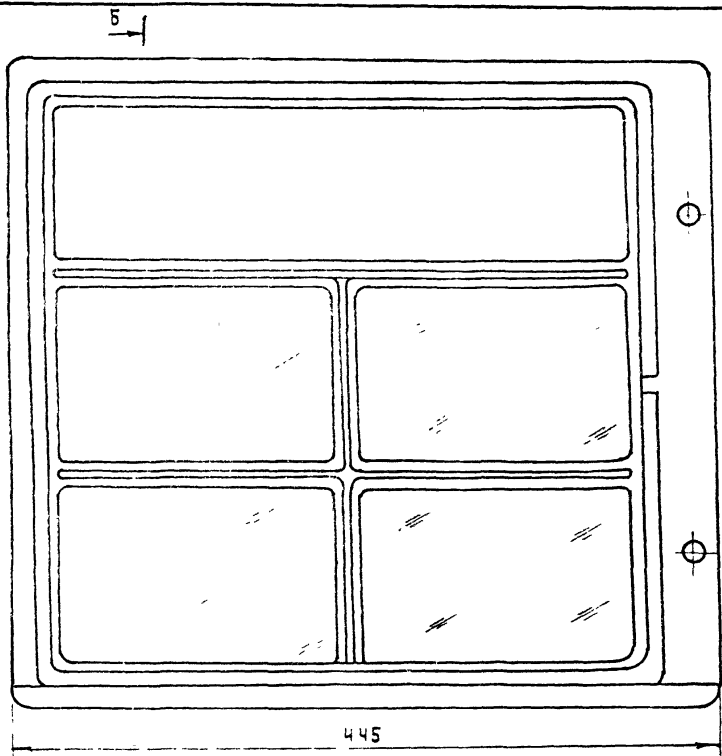
Ламподержатель L л = 499	761.00.01.0.303		
	ЛИТЕРА	ВЕС	МАСШТАБ
			1:1
Проволока 3 ГОСТ 3282-46 Ст. 3 ГОСТ 380-71 *	Лист 10	Листов 38	
	БФ ВНИИЭ		

1977 Малые архитектурные формы и элементы благоустройства улич. дорог и площадей

Остановочный знак

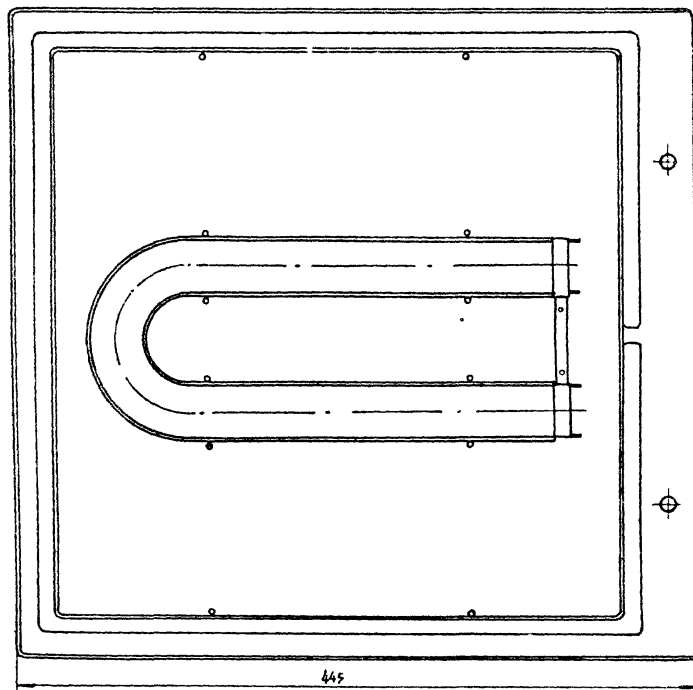
Типовой проект 320-55 Альбом I Лист АС-48

Г. МИНСК
 СТ. АРХИТЕКТ
 Б. МЯРОМОННИК
 С. БОЖИЧ



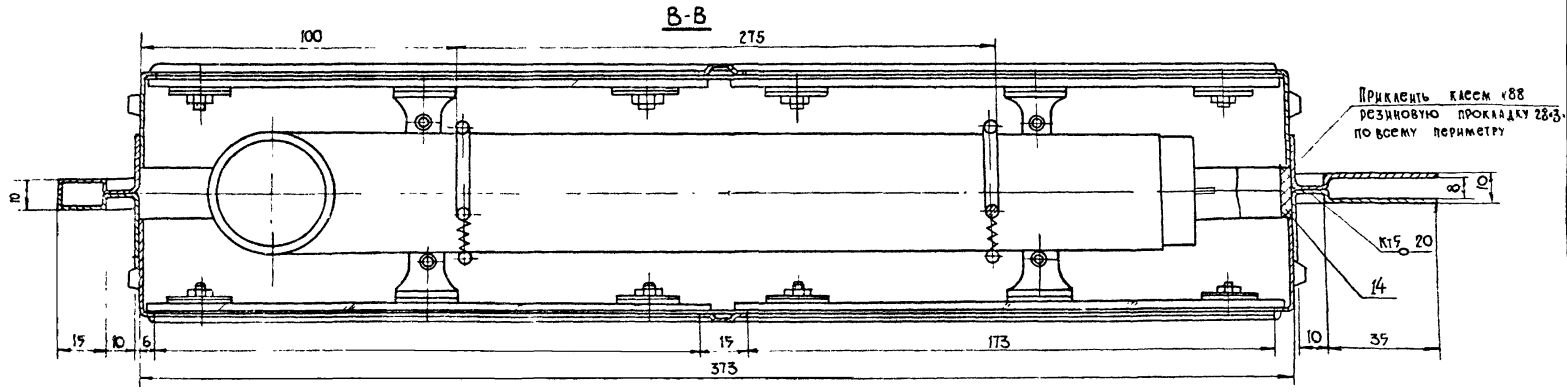
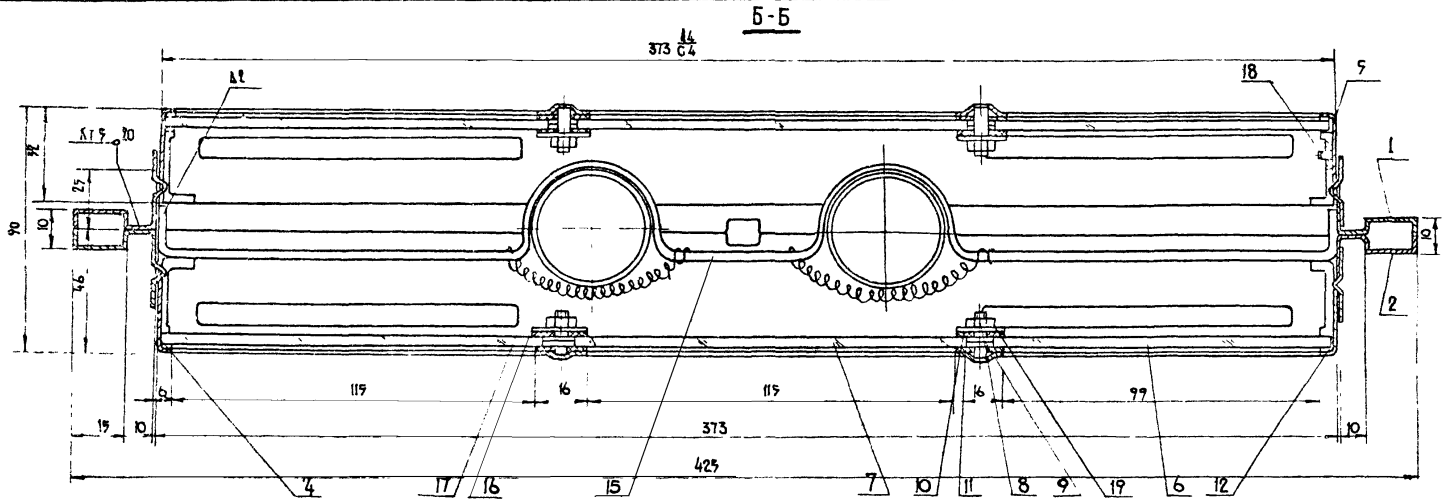
НОМЕРА МАРШРУТОВ II ВАРИАНТ	761.00.01.0.000		
	ЛИСТЫ	ВЕС	МАСШТАБ
ОБЩИЙ ВИД	ЛИСТЫ	ЛИСТОВ	ЗВ
	БФ В НИЖН. Э		

А-А



Номера маршрутов Вариант II	761.00.01.0.000		
	Листа	Вес	Масштаб
Разрезы	Лист 13	Листов 38	
	БФ ВНИИТЭ		

1977г	Малые архитектурные формы и элементы благоустройства улиц, дорог и площадей	Остановочный знак	Типовой проект 320-55	Альбом I	Лист АБ-50
-------	---	-------------------	--------------------------	-------------	---------------



РИСКАНТ. *Г. С.*
 ДИДИЧ АНН. *А. С.*
 Д. АРХ. ПР. *Л. С.*
 Д. ИНЖ. ПР. *В. С.*
 СТ. АРХИТ. *Ф. С.*
 ОБЪЕМЫ: *В. С.*
 РАБОТЫ: *В. С.*
 ЗАДАНИЕ: *В. С.*
 ЭКСПЛУАТАЦИЯ: *В. С.*

БЕЛГОСПРОЕКТ
 Г. МИНСК

1977г
 МАЛЫЕ АРХИТЕКТУРНЫЕ ФОРМЫ
 И ЭЛЕМЕНТЫ БЛАГОУСТРОЙСТВА
 УЛИЦ, ДВОРОВ И ПЛОЩАДЕЙ

Спецификацию см лист 14
 Остановочный знак (номера маршрутов)
 ВАРИАНТ II

РАЗРЕЗЫ	761.00.01.000	
	ЛИСТ 17 (А)	ЛИСТОВ 38
ТИПОВОЙ ПРОЕКТ 320-55	АЛЬБОМ I	ЛИСТ AC-51

19	0304	ПАНЕЛЬ ПРИЖИМНАЯ	8		Ст.3ГОСТ380-71*	ПО ЧЕРТ.
18		ВИНТ М4*7ГОСТ17475-72*	8			
17		ЛАМПА ЛБУ-20	1			КОМПЛЕКТ.
16		ПРУЖИНА $d=0.8$ $L=40$ мм $d=5$ мм Ш.Р.С.1.42	4		ПРОВОЛОКА ДКА ГОСТ9389-75 ПРОВОЛОКА ГОСТ3282-74	ЛИСТ 10
15	0303	ЛАМПОДЕРЖАТЕЛЬ	2			ЛИСТ 10
14		ПРОКЛАДКА ПО КОРПУСУ	1		РЕЗИНА ЛИСТОВАЯ $\delta=3$ мм	28*1482*3
13		ПРОКЛАДКА ПОД ПРИЖИМ	8		—————	9*20*1
12		ПРОКЛАДКА ПОД ПАНЕЛЬ	2		—————	5*1484*1
11		ПРОКЛАДКА ГОРИЗОНТАЛЬНАЯ	4		—————	360*16*1
10		ШАЙБА РЕЗИНОВАЯ	16		РЕЗИНА ЛИСТОВАЯ $\delta=1$ мм	ПО ЧЕРТ.
9		ШАЙБА 4 ГОСТ 10450-68	32			
8		ГАЙКА М4 ГОСТ 5915-70*	16			
7	761.00.00.0.502	ПАНЕЛЬ НОМЕРА МАРШРУТА	8		—————	ЛИСТ 9
6	761.00.00.0.501	ПАНЕЛЬ НАИМЕНОВАНИИ.ОСТАИ.	2		ОРГСТЕКЛО МОЛОЧ.	ЛИСТ 9
5	0503	КРЫШКА ПЕРЕДНЯЯ	2		СВАРНАЯ	ЛИСТ 8
4	0302	ПРИЖИМ	8		Ст.3ГОСТ380-71*	ЛИСТ 7
2	0502	ПАНЕЛЬ ПЕРЕДНЯЯ	1		—————	ЛИСТ 5
1	0501	ПАНЕЛЬ ЗАДНЯЯ	1		СВАРНАЯ	ЛИСТ 5
003.	ОБОЗНАЧЕН.	НАИМЕНОВАНИЕ	КОЛ	ИШТ.КЭД ВЕС	МАТЕРИАЛ	ПРИМЕЧ.

НОМЕРА МАРШРУТОВ
II ВАРИАНТ

761.00.01.0.000

ЛИТЕРА ВЕС МАСШТАБ

ЛИСТ 14 ЛИСТОВ 38

СПЕЦИФИКАЦИЯ

БФ ВНИИТЭ

13		ПРОКЛАДКА ПО КОРПУСУ	1			РЕЗИНА $\delta=3$ мм ЛИСТОВАЯ	
12		ПРОКЛАДКА ПОД ПРИЖИМ.	8			—————	20*9*1
11		ПРОКЛАДКА ПОД ПАНЕЛЬ	2			РЕЗИНА $\delta=1$ мм ЛИСТОВАЯ	1484*5*1
10		ПРУЖИНА $d=0.8$ $L=40$ мм $d=5$ мм Ш.Р.С.1.42	4			ПРОВОЛОКА ДКА ГОСТ9389-75 ПРОВОЛОКА 3 ГОСТ3282-74	ЛИСТ 10
9	0303	ЛАМПОДЕРЖАТЕЛЬ	2				КОМПЛЕКТ.
8		ЛАМПА ЛБУ-20	2				
7							
6		ВИНТ М4*7 ГОСТ 17475-72*	8				
5	761.00.00.0.501	ПАНЕЛЬ ИНФОРМАЦИОННАЯ	2			ОРГСТЕКЛО МОЛОЧ.	ЛИСТ 9
4	761.00.01.0.302	ПРИЖИМ	8			Ст.3ГОСТ380-71*	ЛИСТ 7
3	761.00.02.0.503	КРЫШКА ПЕРЕДНЯЯ	2			—————	ЛИСТ 19
2	761.00.02.0.502	ПАНЕЛЬ ЗАДНЯЯ	1			—————	ЛИСТ 18
1	761.00.02.0.501	ПАНЕЛЬ ПЕРЕДНЯЯ	1			СВАРНАЯ	ЛИСТ 19
003.	ОБОЗНАЧЕН.	НАИМЕНОВАНИЕ	КОЛ	ИШТ.КЭД ВЕС	МАТЕРИАЛ	ПРИМЕЧ.	

ПИКТОГРАММА

761.00.02.0.000

ЛИТЕРА ВЕС МАСШТАБ

ЛИСТ 17 ЛИСТОВ 38

СПЕЦИФИКАЦИЯ

БФ ВНИИТЭ

1977

МАЛЫЕ АРХИТЕКТУРНЫЕ ФОРМЫ
И ЭЛЕМЕНТЫ БАГРОУСТРОЙСТВА
УЛИЦ, ДОРОГ И ПЛОЩАДЕЙ

ОСТАНОВОЧНЫЙ ЗНАК

ТИПОВОЙ ПРОЕКТ
320-55

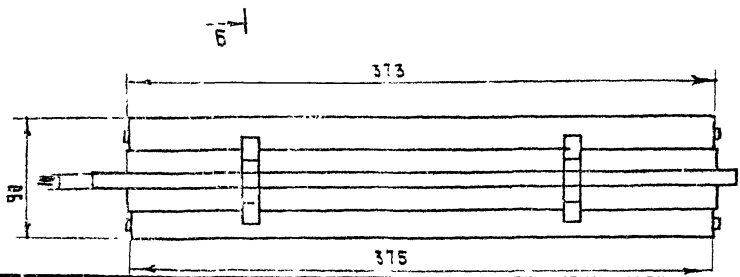
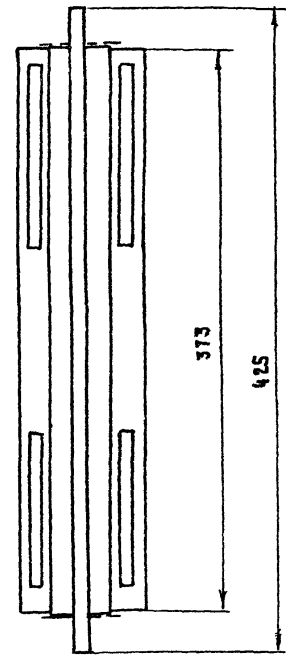
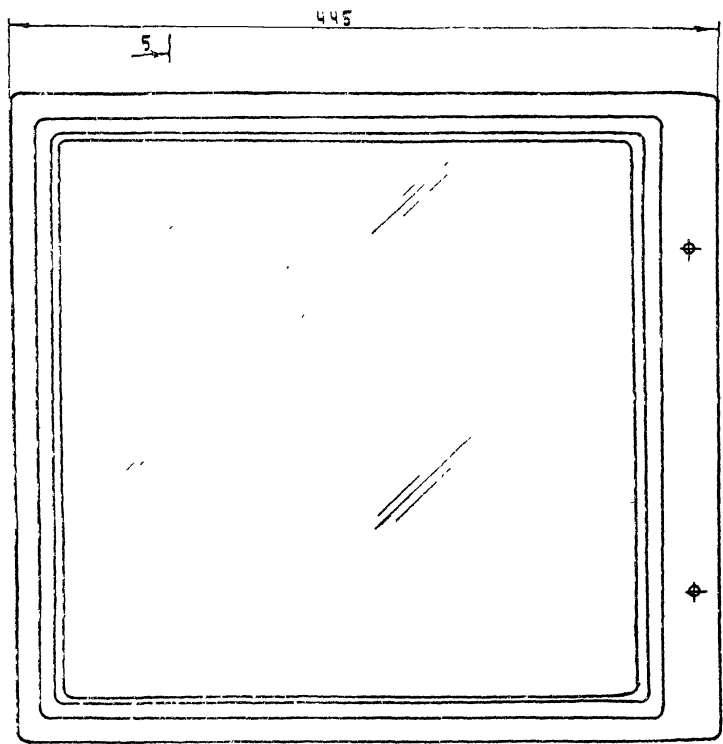
АЛЬБОМ
I

ЛИСТ
АС-52

УТВЕРЖДЕНО
 Б. МИРОШНИК
 Г. БОДУН

С. А. П. П. П.
 С. А. П. П. П.
 С. А. П. П. П.

Г. МИНСК



Пиктограмма	761.00.02.0.000		
	Антура	Вес	Масштаб
Общий вид	Лист 15	Листов 38	
	БФ ВНИИТЭ		

1977

Малые архитектурные формы и элементы благоустройства улиц, дороги площади

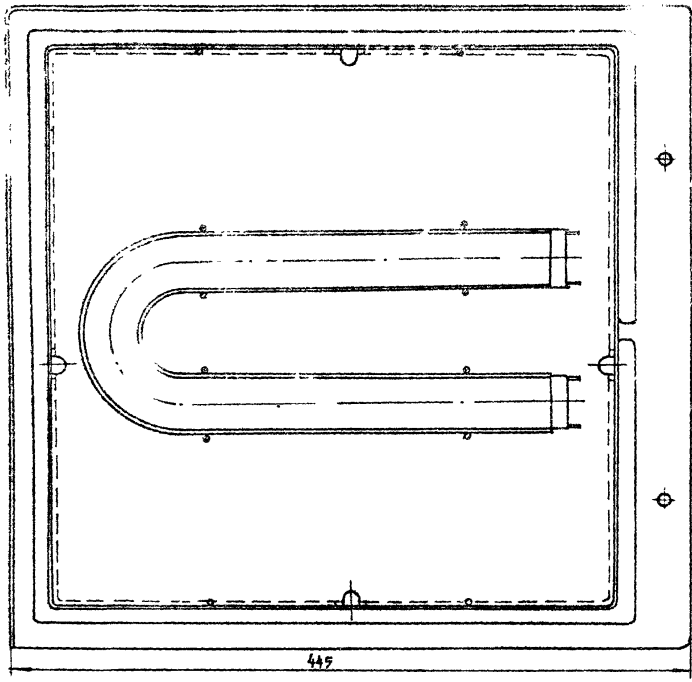
Остановочный знак

Типовой проект 320-55

Альбом I

Лист АС-53

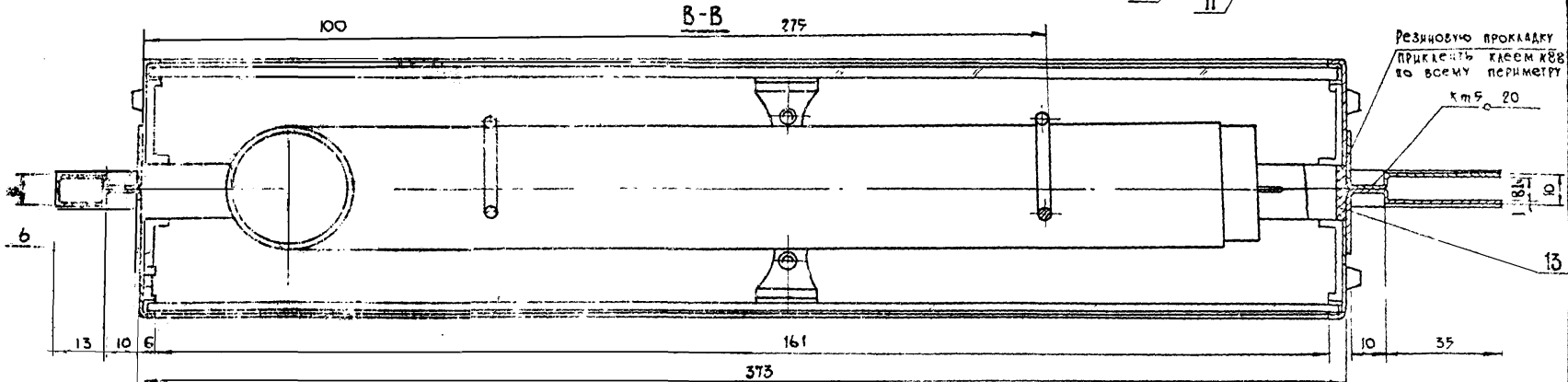
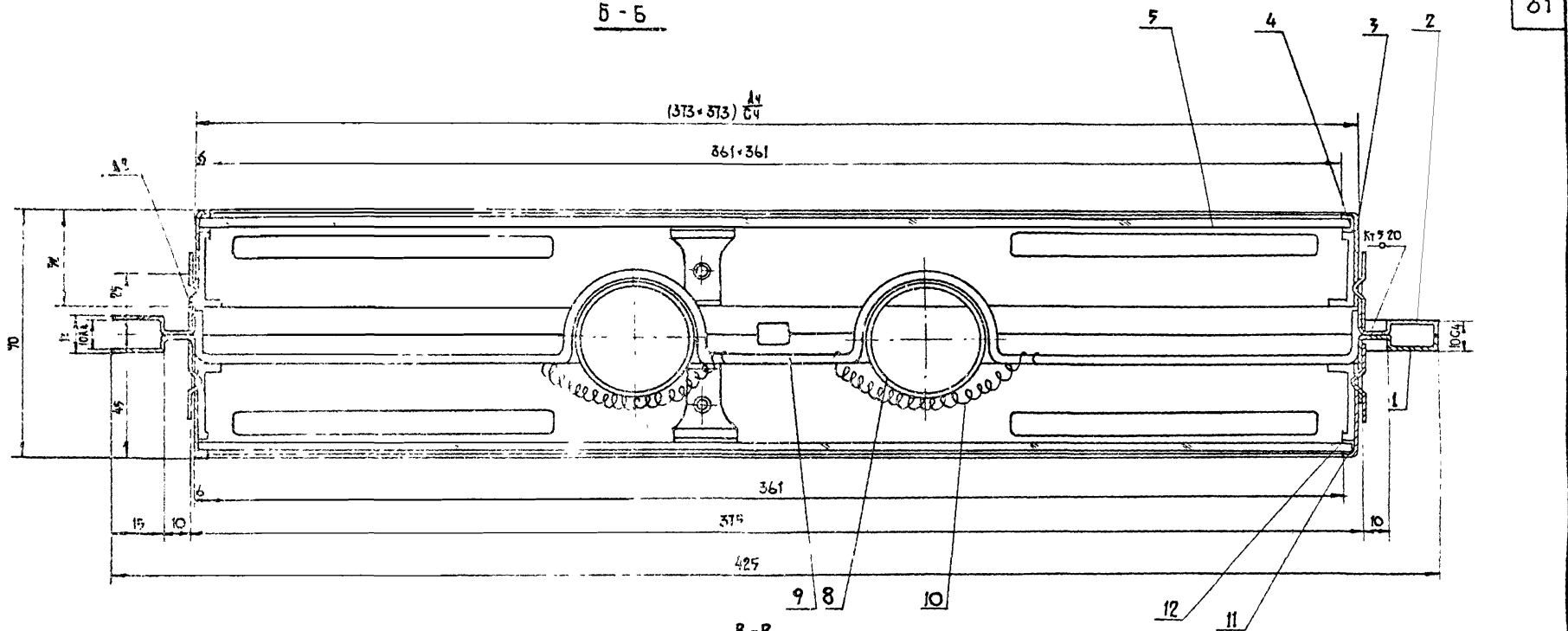
А-А



Пиктограмма	761.00.02.0.000		
	АНСТРА	ВСГ	МАСШТАБ
РАЗРЕЗЫ	АНСТ 16	АНСТОВ 38	
	БФ ВНИИТЭ		

1977г.	МАЛЫЕ АРХИТЕКТУРНЫЕ ФОРМЫ И ЭЛЕМЕНТЫ БЛАГОУСТРОЙСТВА УЛИЦ, ДОРОГ И ПЛОЩАДЕЙ	Остановочный знак	ТИПОВОЙ ПРОЕКТ 320-55	АЛЬБОМ I	АНСТ АС-54
--------	---	-------------------	--------------------------	-------------	---------------

Б-Б



И.И.И.И.И.	И.И.И.И.И.	И.И.И.И.И.	И.И.И.И.И.	И.И.И.И.И.	И.И.И.И.И.
И.И.И.И.И.	И.И.И.И.И.	И.И.И.И.И.	И.И.И.И.И.	И.И.И.И.И.	И.И.И.И.И.
И.И.И.И.И.	И.И.И.И.И.	И.И.И.И.И.	И.И.И.И.И.	И.И.И.И.И.	И.И.И.И.И.
И.И.И.И.И.	И.И.И.И.И.	И.И.И.И.И.	И.И.И.И.И.	И.И.И.И.И.	И.И.И.И.И.

БЕЛГОСПРОЕКТ
Г.М.И.И.И.

1977г.

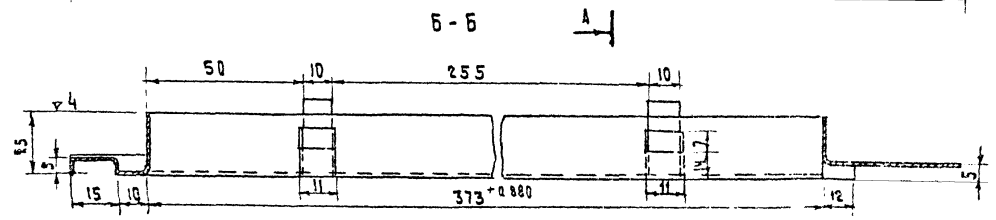
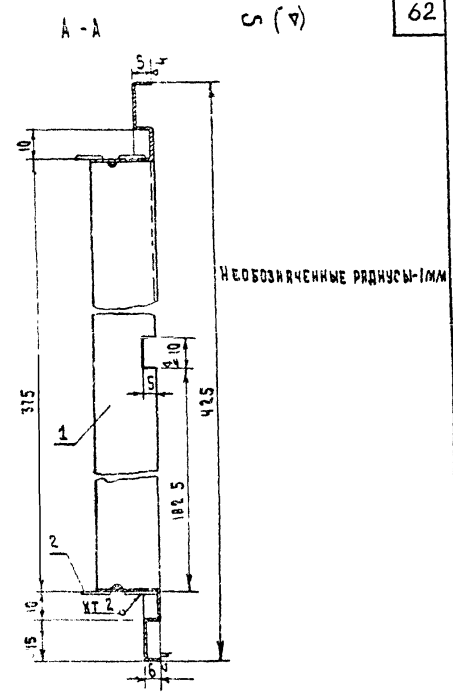
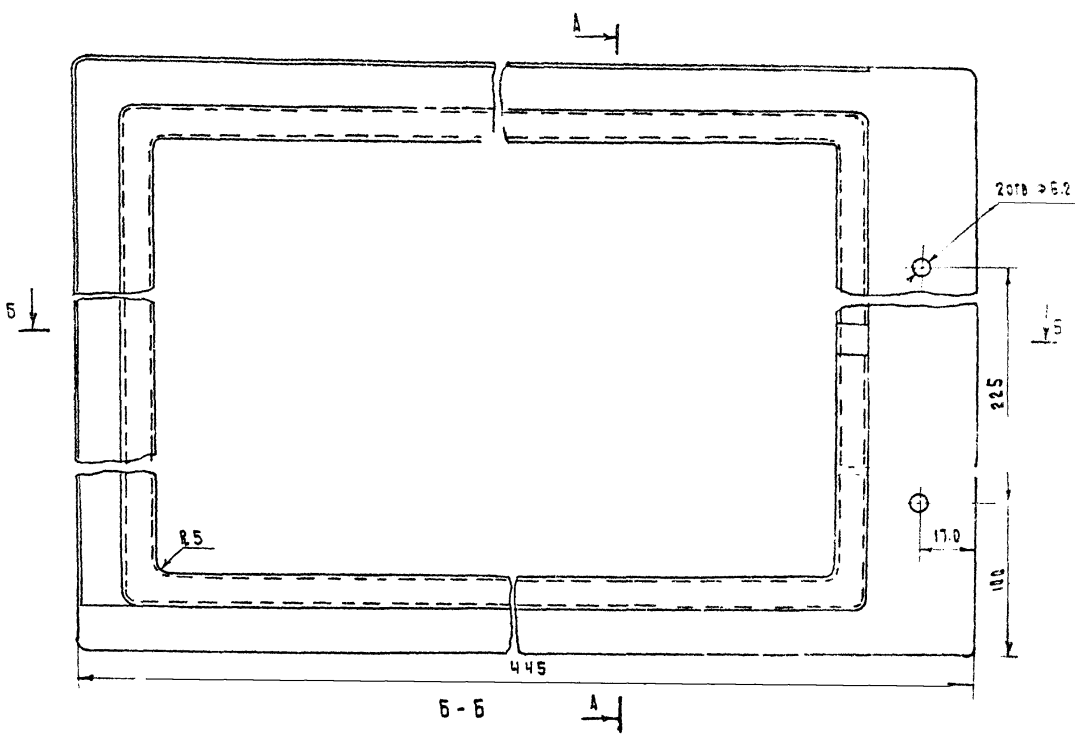
МАЛЫЕ АРХИТЕКТУРНЫЕ ФОРМЫ
И ЭЛЕМЕНТЫ ЗАГОУСТРОСТВА
ПЛАН ДОРОГ И ПЛОЩАДЕЙ

Классификацию см лист 17

ОСТА НОВОЧНЫЙ ЗНАК

РАЗРЕЗЫ
Лист 16 (А) / Листов 38
761.00.02.0.000

ТИПОВОЙ ПРОЕКТ АЛЬБОМ ЛИСТ
320-55 II AG-55



ПАНЕЛЬ ПЕРЕДнюю ИЗГОТОВИТЬ ВЗЕРКАЛЬНОМ ИЗВРАЖ.

ПАНЕЛЬ Задняя	761.00.02.0.502		
	ЛИТЕРА	ВЕС	МАСШТ.
Сварная	ЛИСТОВ	ЛИСТОВ	ЗВ
	БФ ВНИИТЭ		

Поз.	Обозначение	Наименование	кол.	шт.	мзд.	вес	материал	примеч.
2	761.00.010.502/02	Защелка	4				— — —	Лист М
1	761.00.020.502/01	Каркас	1				Лист ВГОСТ 19903-74 Ст.3 ГОСТ 380-74	

1977 ЖАЛЫЕ АРХИТЕКТУРНЫЕ ФОРМЫ И ЭЛЕМЕНТЫ УЛУЧШЕНИЯ УЛИЦ, ДОРОГ И ПЛОЩАДЕЙ

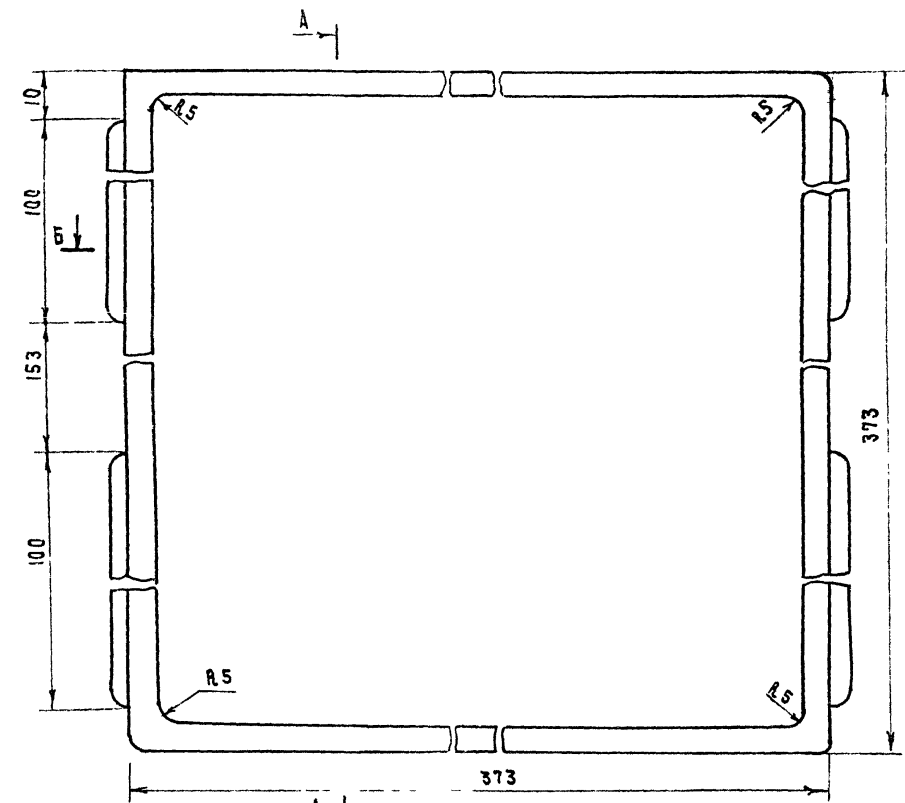
О СТАНОВИЧНЫЙ ЗНАК

Типовой проект 320-55
Альбом I
Лист АС-56

ГЛАВ. ПРО-Т. СТАРШИИ АРХИТЕКТ. Б. МИРОНЧИК С. БОДУН

Г. МИНСК

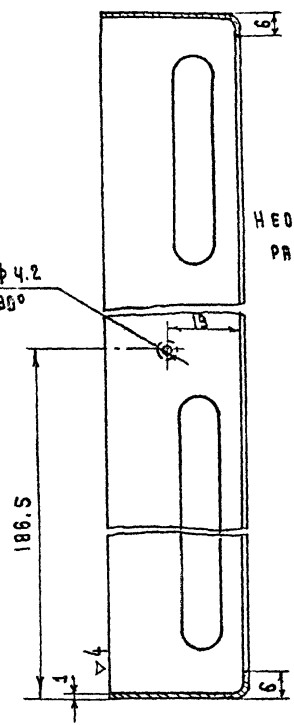
1977



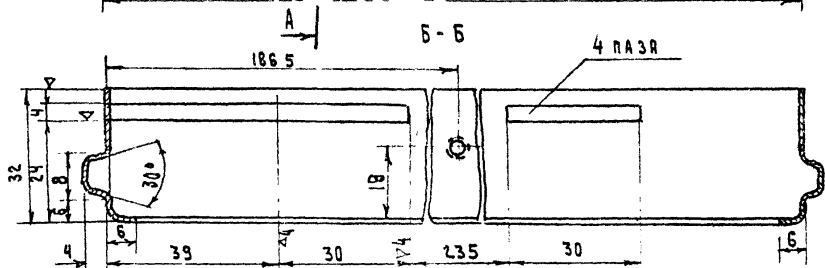
Б

4 отв. ф 4.2
h = 1 × 95°

А - А



НЕОБОЗНАЧЕННЫЕ
РАДИУСЫ - 1 мм.



КРЫШКА ПЕРЕДНЯЯ	761.00.02.0.503		
	АНГЕРА	ВЕС	МАСШТАБ
СВАРНАЯ		0.45	1:1
	Лист 19	Листов 38	
БФ ВНИИТЭ			

МАЛЫЕ АРХИТЕКТУРНЫЕ ФОРМЫ
И ЭЛЕМЕНТЫ БЛАГОУСТРОЙСТВА
УЛИЦ, ДОРОГ И ПЛОЩАДЕЙ

Остановочный знак

ТИПОВОЙ ПРОЕКТ
320-55

Альбом I Лист АС-57

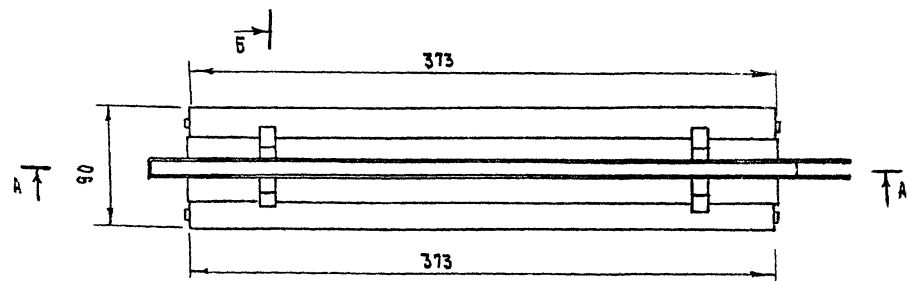
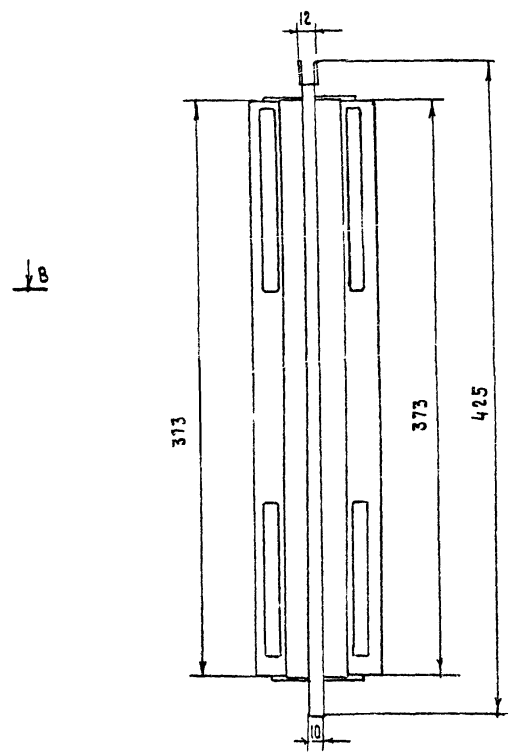
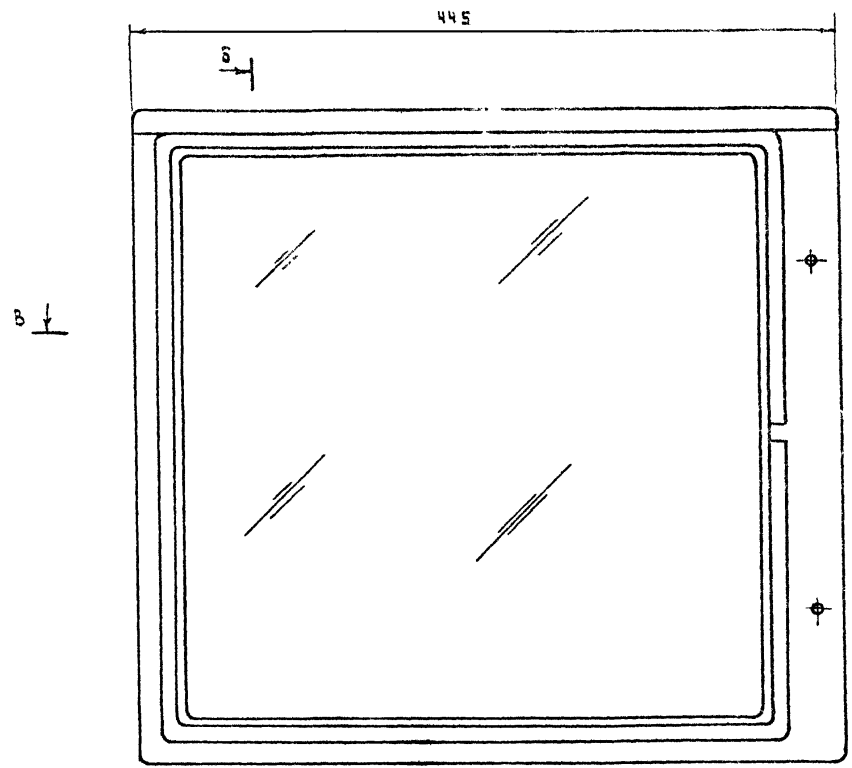
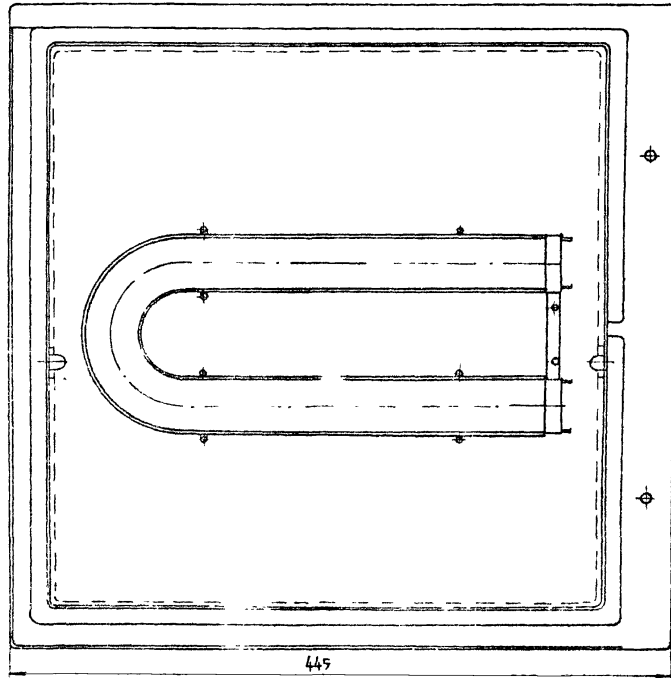


СХЕМА МАРШРУТОВ I и II ВЕРИАНТ	761.00.03.0.000		
	ЛИСТЯ	ВЕС	МАСШТАБ
ОБЩИЙ ВИД	ЛИСТ 20	ЛИСТОВ 38	
	БФ ВНИИТЭ		

A-A



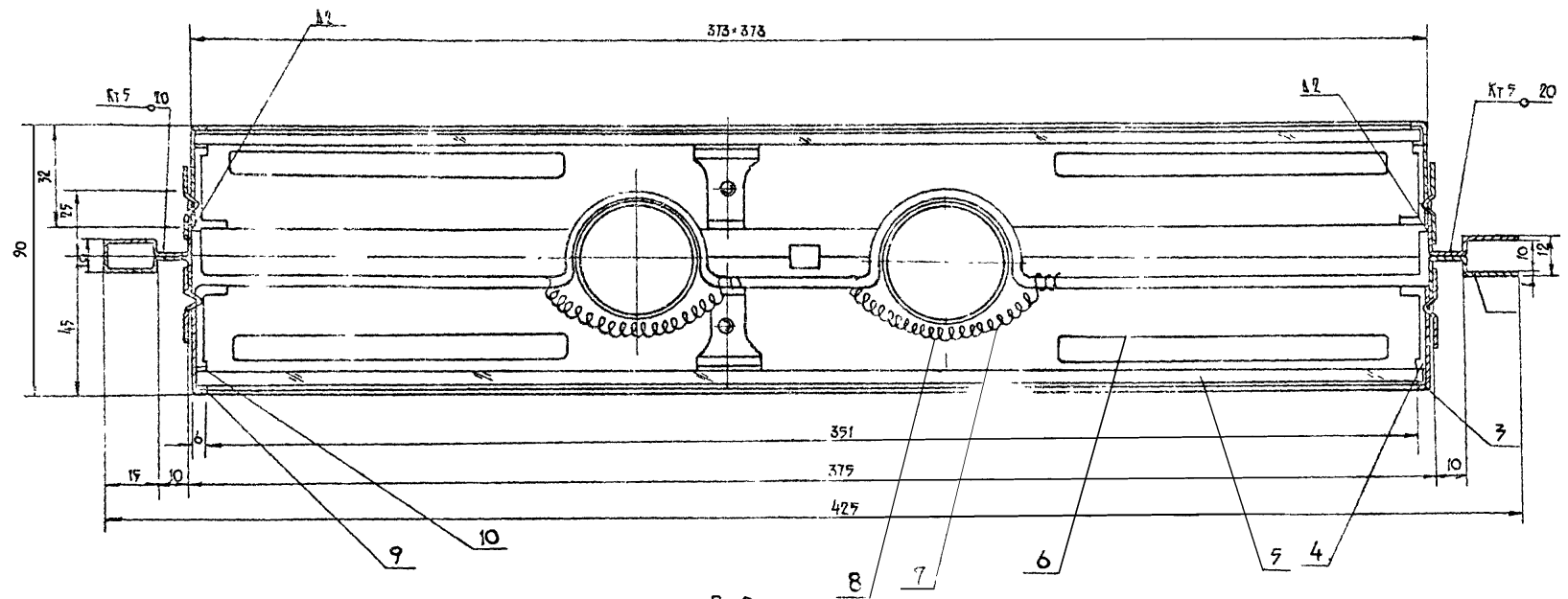
РУК. АКМ-7
 А. И. ШИШОВ
 ТА. РА. ДР. Т. 4
 ТА. ИИ. ДР.
 СТ. АРХИТ.
 С. ЗАХАРОВ
 С. А. КОЗЛОВ
 В. ШИШОВ
 В. ЗАХАРОВ
 Е. БОСЫА

БЕЛГОСПРОЕКТ
 Г. МИНСК

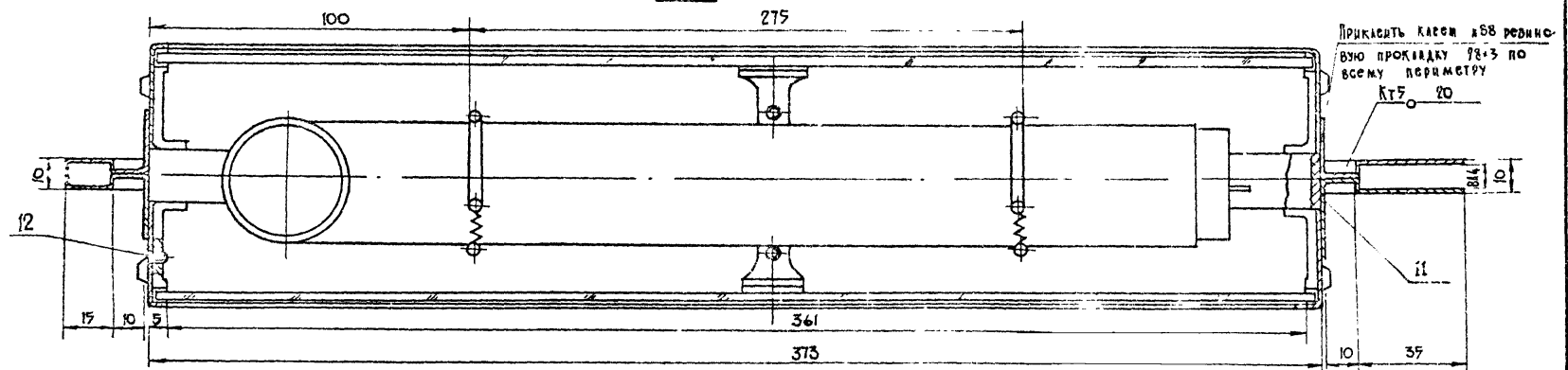
1977г.	МАЛЫЕ АРХИТЕКТУРНЫЕ ФОРМЫ И ЭЛЕМЕНТЫ БЛАГОУСТРОЙСТВА УЛИЦ ДОРОГ И ПЛОЩАДЕЙ	Остановочный	знак	ТИПОВОЙ ПРОЕКТ 320-55	АЛЬБОМ I	ЛИСТ АС-5
--------	--	--------------	------	--------------------------	-------------	--------------

СХЕМА МАРШРУТОВ I ВАРИАНТ	761.00.03.0.000		
	ЛИТЕРА	ВЕС	МАСШТ
РАЗРЕЗЫ	лист 21	лист 08	55
	БФ ВНИИЭ		

Б-Б



В-В



спецификацию см. лист 22

РАЗРЕЗЫ

ЛИСТ (А) ЛИСТОВ 38

761.00.03.0.000

1977г.	МАЛЫЕ АРХИТЕКТУРНЫЕ ФОРМЫ И ЭЛЕМЕНТЫ БЛАГОУСТРОЙСТВА УЛИЦ, ДОРОГ И ПЛОЩАДЕЙ	ОСНОВНОЙ ЗНАК	ТИПОВОЙ ПРОЕКТ 320-55	АЛЬБОМ I	ЛИСТ АС-68
--------	---	---------------	-----------------------	----------	------------

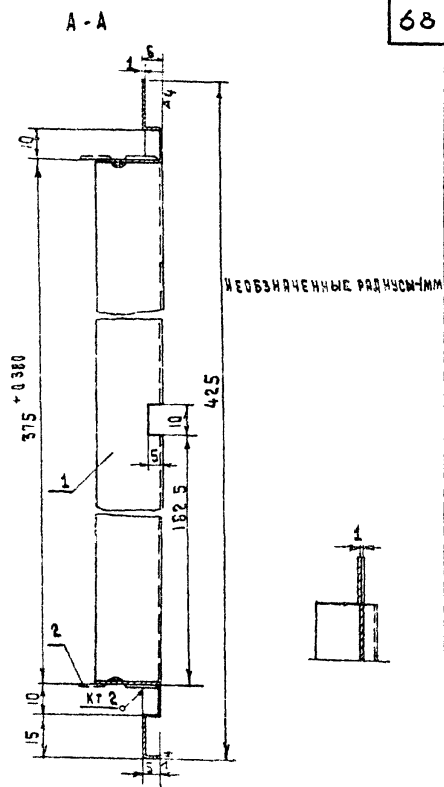
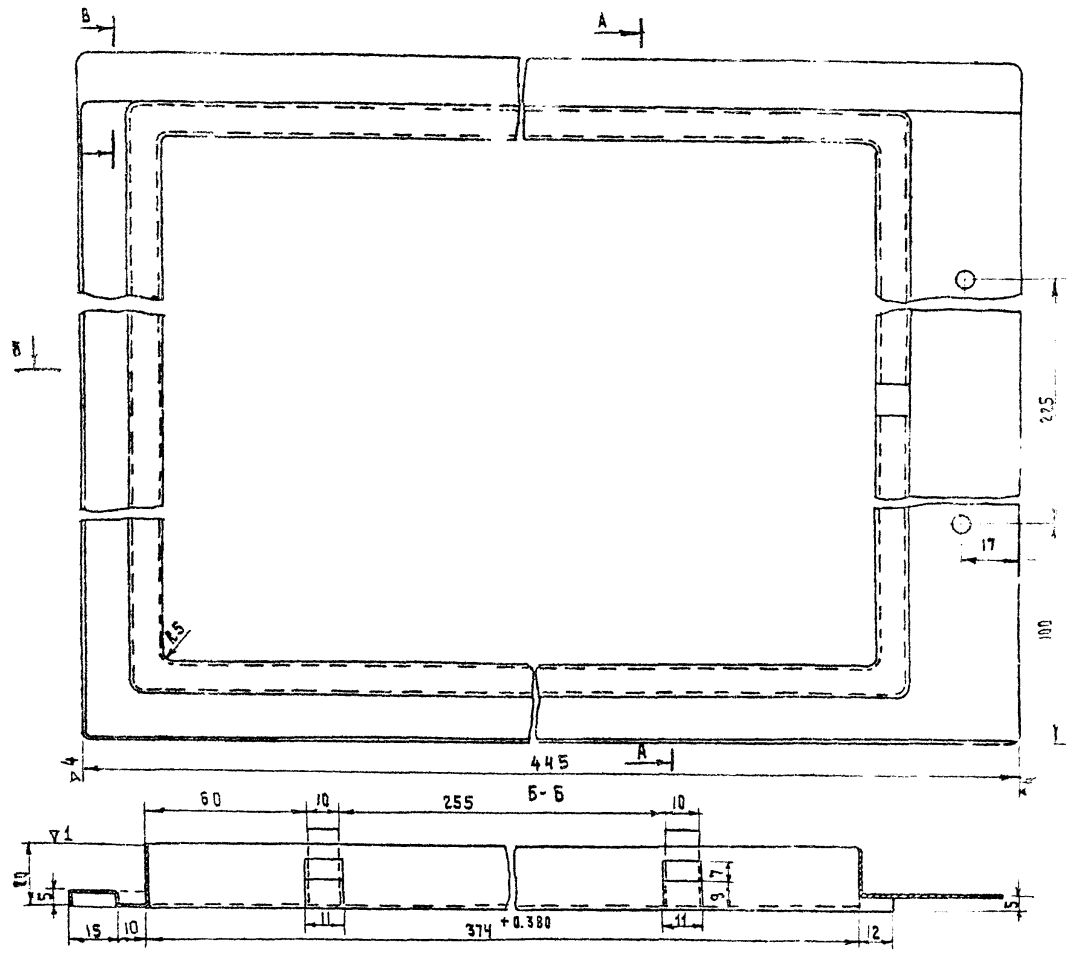
Г. МИНСК
СТ. АРХИТЕКТ.
Б. МИРОНЧИК
Г. БОКУН

13		ВИНТ М4×7 ГОСТ 17475-72*	4			РЕЗИНН ЛИСТО- ВАЯ б=3 мм	
12		ПРОКЛАДКА ПО КОРПУСУ	1			РЕЗИНН ЛИСТО- ВАЯ б=3 мм	20×9×1
11		ПРОКЛАДКА ПОД ПРИЖИМ	4			РЕЗИНН ЛИСТО- ВАЯ б=1 мм	1484×5*
10		ПРОКЛАДКА ПОД ПАНЕЛЬ	1			РЕЗИНН ЛИСТО- ВАЯ б=1 мм	1484×5*
9		ЛАМПА ЛБС-20	1			ПРОВОЛОКА ДКА ГОСТ 9389-75	КОМПЛЕКТ
8		ПРУЖИНА d=0,8 мм L=40 D=6 мм шаг:1,42	4			ПРОВОЛОКА ДКА ГОСТ 9389-75	ЛИСТ 10
7	761.00.01.0.301	ЛАМПОДЕРЖАТЕЛЬ	2			ПРОВОЛОКА ДКА ГОСТ 9389-75	ЛИСТ 9
6		ПАНЕЛЬ ИНФОРМАЦИОННАЯ	1			СТ.3 ГОСТ 330-71*	ЛИСТ 7
5	761.00.01.0.302	ПРИЖИМ	4			СТ.3 ГОСТ 330-71*	ЛИСТ 7
4	761.00.02.0.503	КРЫШКА ПЕРЕДНЯЯ	1				ЛИСТ 19
3	761.00.01.0.301	КРЫШКА ЗАДНЯЯ	1				ЛИСТ 6
2	761.00.03.0.501	ПАНЕЛЬ ЗАДНЯЯ	1				ЛИСТ 23
1	761.00.03.0.502	ПАНЕЛЬ ПЕРЕДНЯЯ	1			СВАРНАЯ	ЛИСТ 23
ПОЗ.	ОБОЗНАЧЕНИЕ	НАИМЕНОВАНИЕ	КОЛ.	ШТ. ИЗД. ВЕС	МАТЕРИАЛ	ПРИМЕЧ.	

НОМЕРА МАРШРУТОВ II ВАРИАНТ	761.00.03.0.000
	ЛИТЕРА ВЕС ИАСШТАБ
	ЛИСТ 25 ЛИСТОВ 38
СПЕЦИФИКАЦИЯ	БФ ВИНТ Э

12		ВИНТ М4×7 ГОСТ 17475-72*	8			РЕЗИНН ЛИСТО- ВАЯ б=3 мм	
11		ПРОКЛАДКА ПО КОРПУСУ	1			РЕЗИНН ЛИСТО- ВАЯ б=3 мм	20×9×1
10		ПРОКЛАДКА ПОД ПРИЖИМ	5			РЕЗИНН ЛИСТО- ВАЯ б=1 мм	1484×5×3
9		ПРОКЛАДКА ПОД ПАНЕЛЬ	2			РЕЗИНН ЛИСТО- ВАЯ б=1 мм	1484×5×3
8		ЛАМПА ЛБС-20	1			ПРОВОЛОКА ДКА ГОСТ 9389-75	КОМПЛЕКТ
7		ПРУЖИНА d=0,8 мм L=40 D=6 мм шаг:1,42	4			ПРОВОЛОКА ДКА ГОСТ 9389-75	ЛИСТ 10
6		ЛАМПОДЕРЖАТЕЛЬ	2			ПРОВОЛОКА ДКА ГОСТ 9389-75	ЛИСТ 9
5	761.00.01.0.301	ПАНЕЛЬ ИНФОРМАЦИОННАЯ	2			СТ.3 ГОСТ 330-71*	ЛИСТ 7
4	761.00.01.0.302	ПРИЖИМ	8			СТ.3 ГОСТ 330-71*	ЛИСТ 7
3	761.00.02.0.503	КРЫШКА ПЕРЕДНЯЯ	2			СТ.3 ГОСТ 330-71*	ЛИСТ 19
2	761.00.03.0.502	ПАНЕЛЬ ЗАДНЯЯ	1				ЛИСТ 23
1	761.00.03.0.501	ПАНЕЛЬ ПЕРЕДНЯЯ	1			СВАРНАЯ	ЛИСТ 23
ПОЗ.	ОБОЗНАЧЕНИЕ	НАИМЕНОВАНИЕ	КОЛ.	ШТ. ИЗД. ВЕС	МАТЕРИАЛ	ПРИМЕЧ.	

СХЕМА МАРШРУТОВ I ВАРИАНТ	761.00.03.0.000
	ЛИТЕРА ВЕС ИАСШТАБ
	ЛИСТ 22 ЛИСТОВ 35
СПЕЦИФИКАЦИЯ	БФ ВИНТ Э



ПАНЕЛЬ ПЕРЕДНЮЮ ИЗГОТОВИТЬ В ЗЕРКАЛЬНОМ ИЗОБРАЖ.

Поз.	Обозначение	Наименование	Штук	Материал	Примеч.
2	761.00.01.0502/01	Защелка	4		Лист 11
1	761.00.03.0502/01	Каркас	1	Лист В ГОСТ 1993-74 Ст 37007 380-714	Лист 23

Панель задняя	761.00.03.0.501	
	761.00.03.0.502	
Сварная	Литера	Вес
		0.6
	Лист 23	Листов 38
		БФ винты

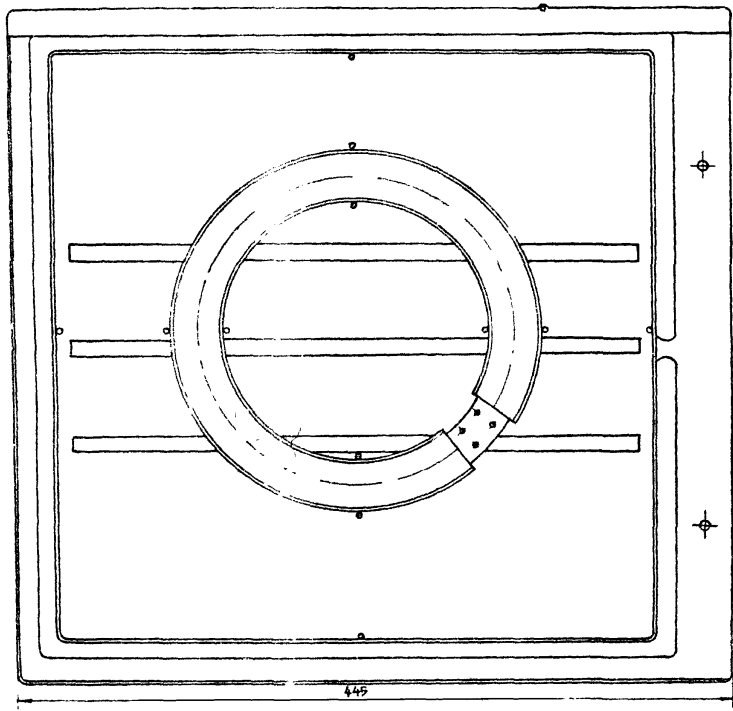
1977

Малые архитектурные формы и элементы благоустройства улиц, дорог и площадей

Остановочный знак

Типовой проект 320-55
Альбом I
Лист АС-62

A-A



Р. КАКОВИЧ
 В. АЛЕКСЕЕВ
 Э. ВУДНЕСКАЯ
 Б. ЖИРОНИК
 Г. БОКУН

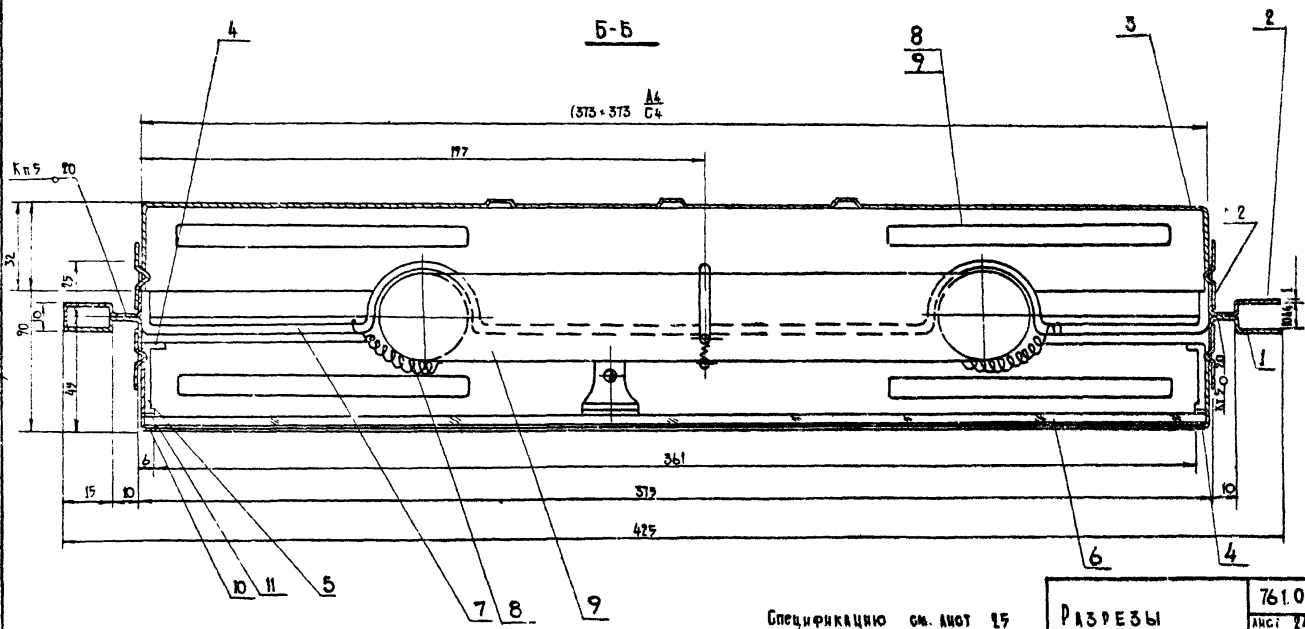
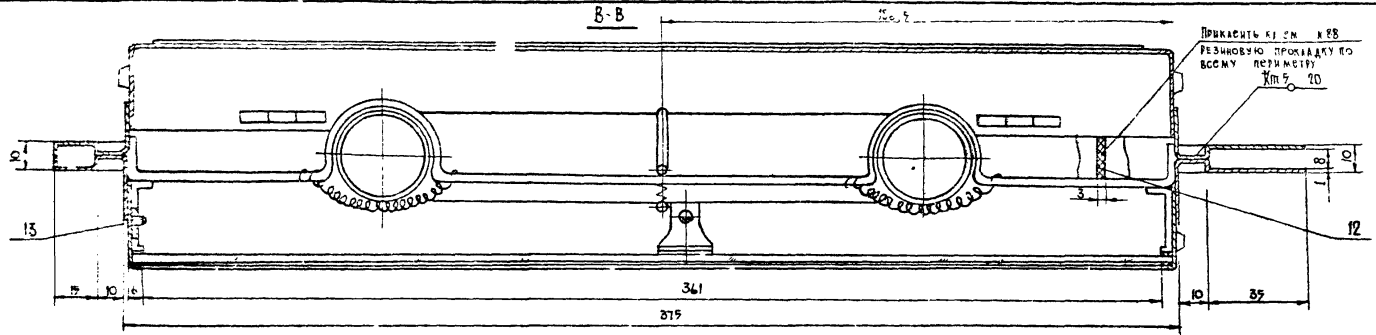
БЕЛГОСПРОЕКТ
 Г. МИНСК

1977г

МАЛЫЕ АРХИТЕКТУРНЫЕ ФОРМЫ
 И ЭЛЕМЕНТЫ БЛАГОУСТРОЙСТВА,
 УЛИЦ ДОРОГ И ПЛОЩАДЕЙ

Остановочный знак

Схема маршрутов II вариант	761.00.03.0 000		
	лист	вс	иссл. таб
Разрезы	лист	24	листов
	БФ ВНИИЭ		
ТИПОВОЙ ПРОЕКТ 320-55	АЛЬБОМ I	лист АС-63	



БЕЛГОСПРОЕКТ
г. Минск

1977г. МАЛЫЕ АРХИТЕКТУРНЫЕ ФОРМЫ И ЭЛЕМЕНТЫ БЛАГОУСТРОЙСТВА УЛИЦ, ДОРОГ И ПЛОЩАДЕЙ

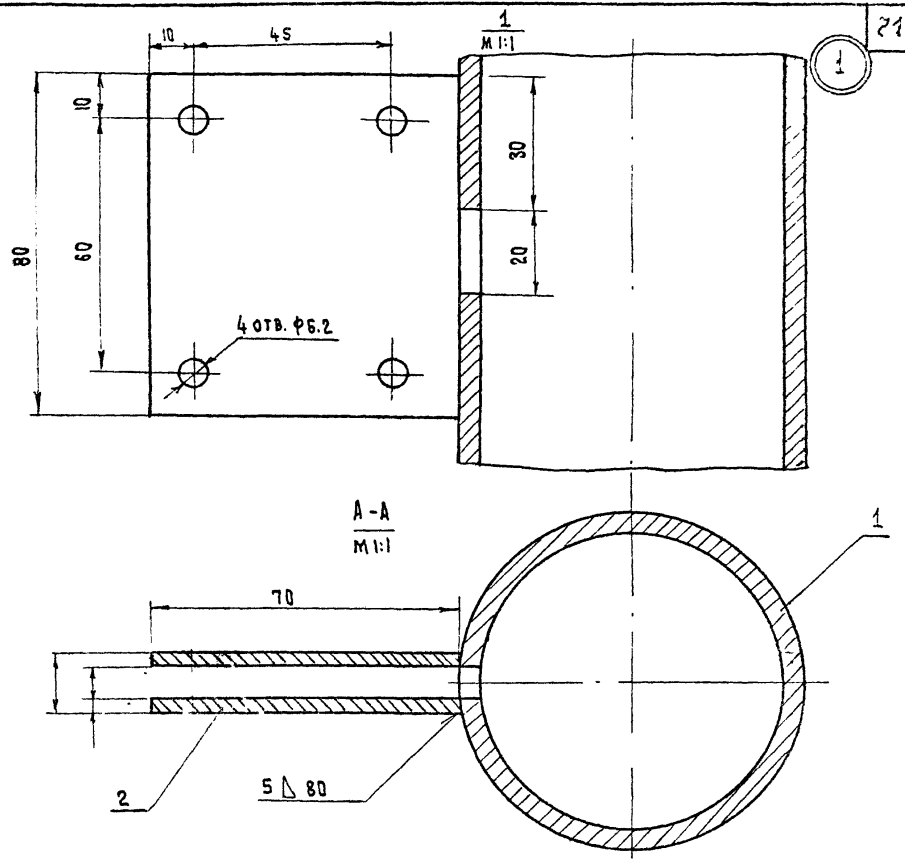
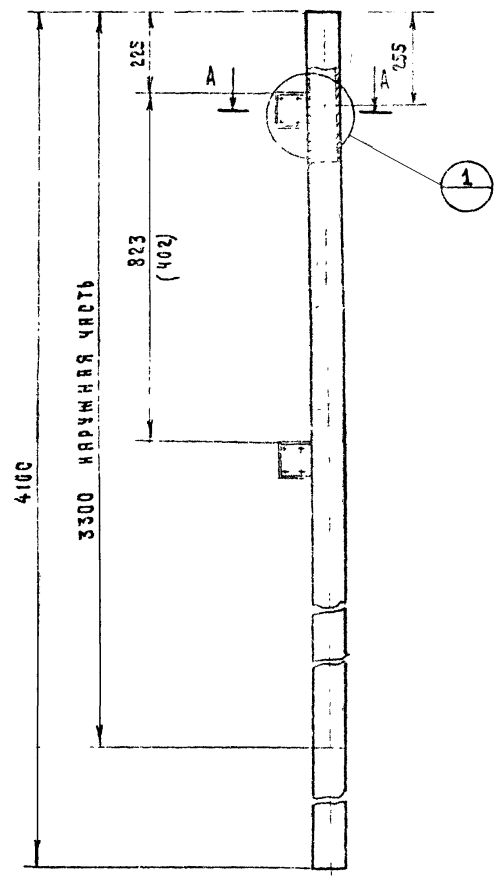
ОСТАКОВОЧНЫЙ ЗНАК

РАЗРЕЗЫ	761.00.03.0.000	
	ЛИСТ 24 (А) ЛИСТОВ 38	
ТИПОВОЙ ПРОЕКТ	АЛЬБОМ	ЛИСТ
320-55	II	АС-64

Спецификацию см. лист 15

ГЛАВНЫЙ ПРОЕКТИРОВЩИК
 В.И. РОДИОНОВ
 С. БОКУН

Г. МИНСК



РАЗМЕР В СКОБКАХ ДАН ДЛЯ
 КРОШТЕЙНА I

КОЛ.	ОБЪЯЗНАНИЕ	НАИМЕНОВАНИЕ	КОЛ.	ШТ. ВЗД.	ВЕС	МАТЕРИАЛ	ПРИМЕЧ.
2		ЩЕКА	2			Ст3. ГОСТ 380-71	---
1		СТОЙКА	1			УРВА В ОЖ. С ГОСТ 5252-62	ПО ЧЕРТ.

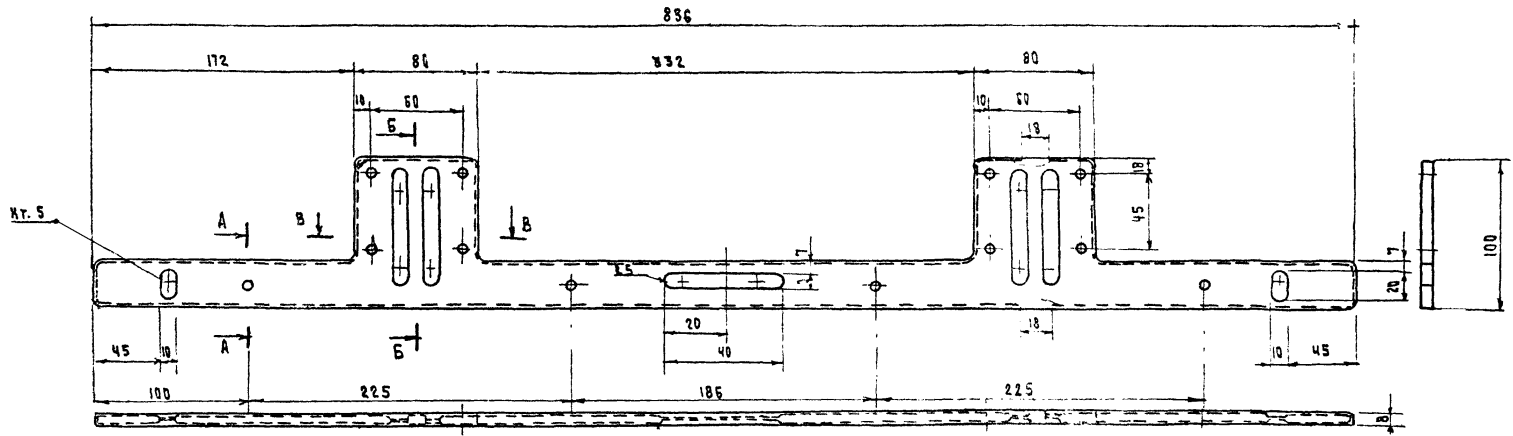
СТОЙКА	761.00.00.0.501		
	АНТЕРИ	БЕС	МАШТАБ
СВАРНАЯ	Лист 25	Листов 30	1:10
	БФ В ННТЭ		

1977

МАЛЫЕ АРХИТЕКТУРНЫЕ ФОРМЫ
 И ЭЛЕМЕНТЫ БЛАГОУСТРОЙСТВА
 УЛИЦ, ДОРОГ И ПЛОЩАДЕЙ

О СТАНОВОЧНЫЙ ЗНАК

ТИПОВОЙ ПРОЕКТ
 320-55
 АЛЬБОМ
 I
 Лист
 АС-65

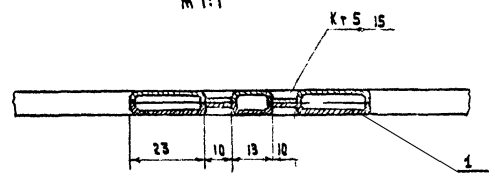
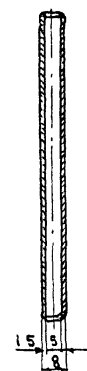
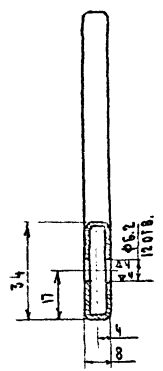


A - A
M 1:1

B - B
M 1:1

B - B
M 1:1

НЕОБЪЯВЛЕННЫЕ РАЗМЕРЫ 1:3 ММ.

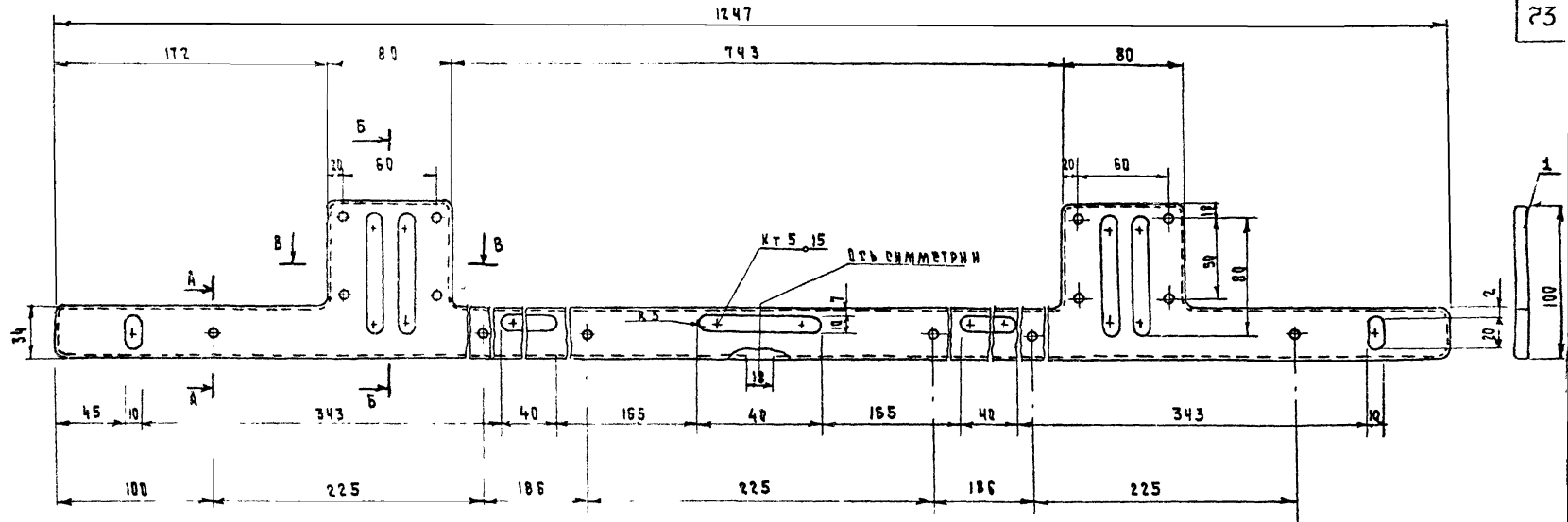


1		Пластина	2	лист 83.5 ГИЕТ 19903-71 лист 83.5 ГИЕТ 286-71	по черт.	Кронштейн I	761.00.00.0.502		
поз.	обозначение	наименование	код	материал	примеч.		Сварной	лист 27	лист 28
							БФ ВНИИЭ		

1977 МАЛЫЕ АРХИТЕКТУРНЫЕ ФОРМЫ И ЭЛЕМЕНТЫ ВАГОУСТРОЙСТВА УЛИЦ, ДОРОГ ПЛОЩАДЕЙ

Остановочный знак

Типовой проект 320-55 Альбом I лист РС-66



РАЗРЕЗЫ А-А, Б-Б, В-В СМ. ЛИСТ
ЧЕЛОВЕКОИЗМЕНЕННЫЕ РАДИУСЫ 15 ММ.

Г. МИНСК
ТАИЖ. ПР-ТИ
С. АРХИТЕКТ.
Б. МИРОШНИК
С. БОДУН

Г. МИНСК

КРОШТЕЙН II			ЛИТЕРА	ВЕС	МАСШТАБ
СВАРНОЙ			ЛИСТ 28	ЛИСТОВ 38	

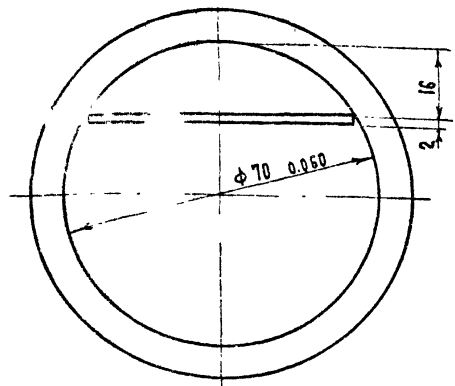
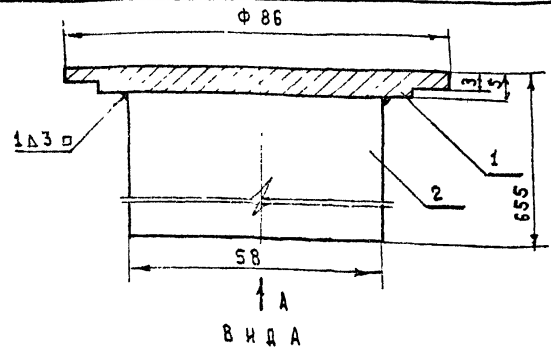
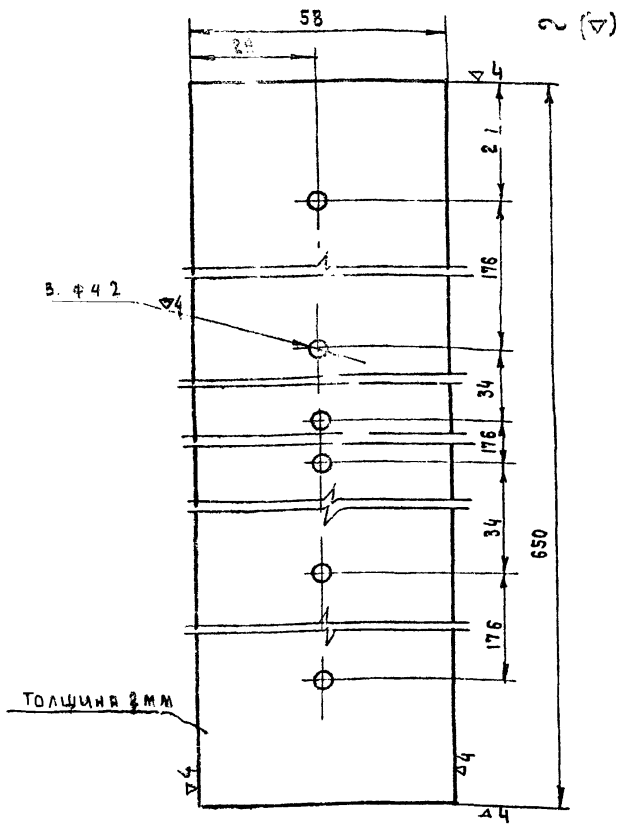
1	ПАВЕТНЯ	2	АНСТ. В. 5 ГОСТ 19903-77		
ЛРЗ.	ОБЪЯВЛЕНИЯ	КОЛ.	АНСТ. ИЗД. ВЕР.	МАТЕРИАЛ	ПРИМЕЧ.

1977

МАЛЫЕ АРХИТЕКТУРНЫЕ ФОРМЫ
И ЭЛЕМЕНТЫ БЛАГОУСТРОЙСТВА
УЛИЦ, ДОРОГ И ПЛОЩАДЕЙ

ОСТАНОВОЧНЫЙ ЗНАК

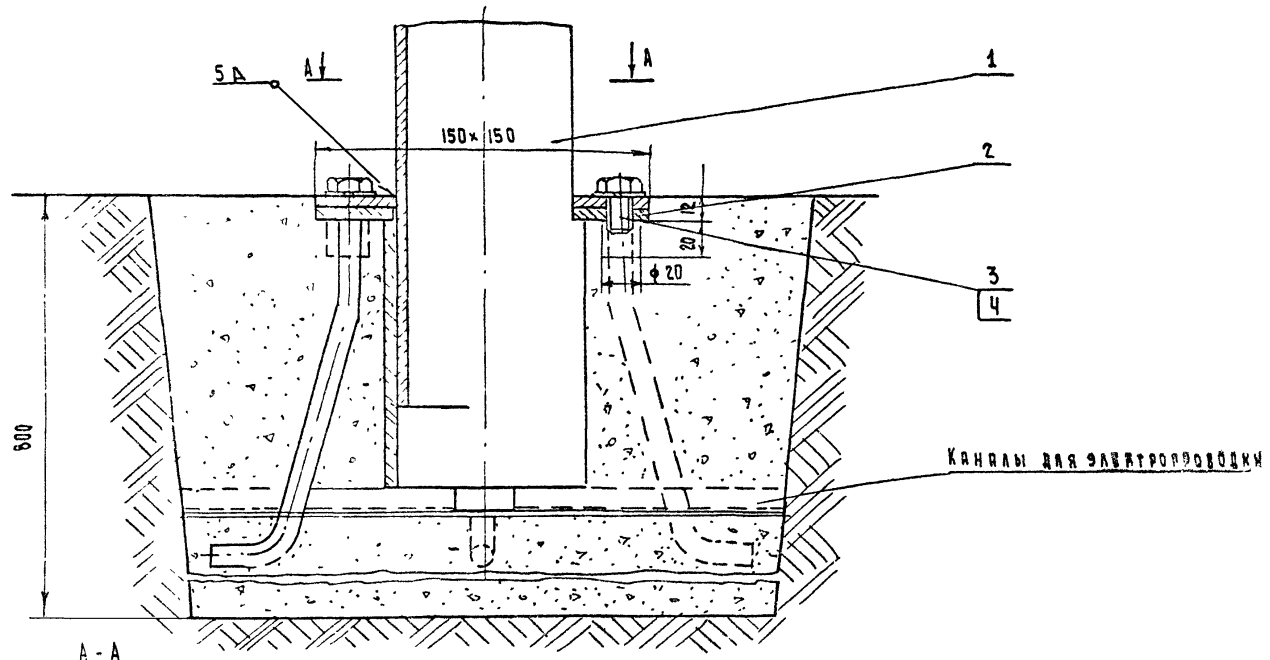
ТИПОВОЙ ПРОЕКТ А ЛЬБОМ А ЛИСТ
320-55 I РС-67



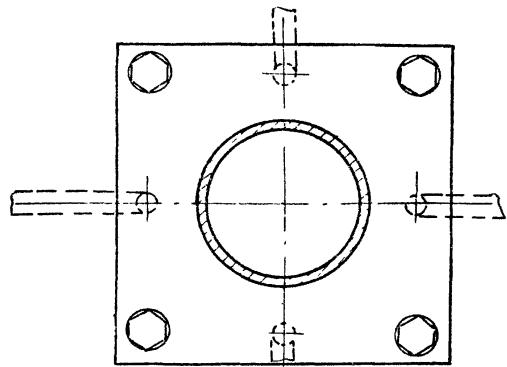
2	0504/02	ПЛАСТИНА	1		Лист В2 19803-74	Лист 29
1	0504/01	ЗАГЛУШКА	1		Ст. 3 ГОСТ 380-71*	Почерт
№	Обозначение	Наименование	кол.	шт. в к-те	Материал	Примеч.

ПЛАСТИНА	761. 00. 00. 0. 504/02		
	АНТЕРА	ВЕС	МАСШТАБ
			1:1
Лист В2 ГОСТ 19803-74 Ст. 3 ГОСТ 380-71*	Лист 24	Листов 38	БФ ВНИИ Э

КРЫШКА	761. 00. 00. 0. 504		
	АНТЕРА	ВЕС	МАСШТАБ
			1:1
СВАРОЧНАЯ	Лист 30	Листов 38	БФ ВНИИ Э



A - A



4		ШЛИБЕ ПРЯЖИМНАЯ ГОСТ 6402-70 № 4	4			
3		БОГАТ М8x20 ГОСТ 7798-70	4			
2	761.00.00.1502	ФЛАНЕЦ	1		СВИНЦ.	Лист 33
1	761.00.00.1.501	СТОЙКА (СЪЕМНАЯ)	1		СВИНЦ.	Лист 32
ПОЗ. ОБОЗНАЧЕН.		НАИМЕНОВАНИЕ	КОЛ.	шт/м3	МАТЕРИАЛ.	ПРИМЕЧ.

УЗЕЛ КРЕПЛЕНИЯ СЪЕМНОЙ СТОЙКИ В ЗЕМЛЮ.	761.00.00.1.000
	ЛИСТЫ БЕС МЯШТАС
СБОРОЧНЫЙ	Лист 31 Листов 32
	БФ ВНИИЭ

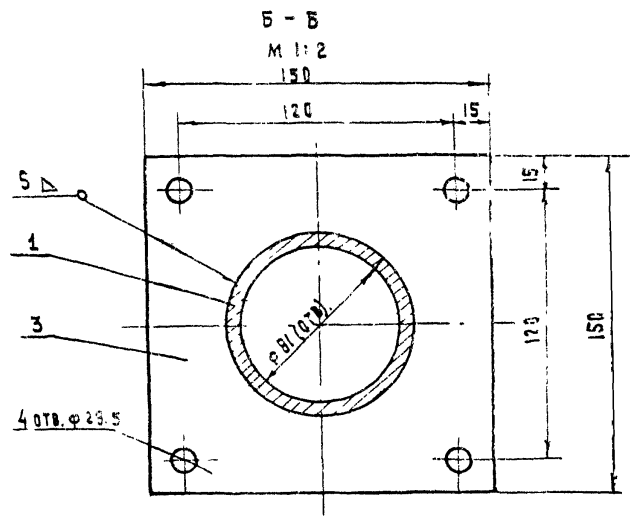
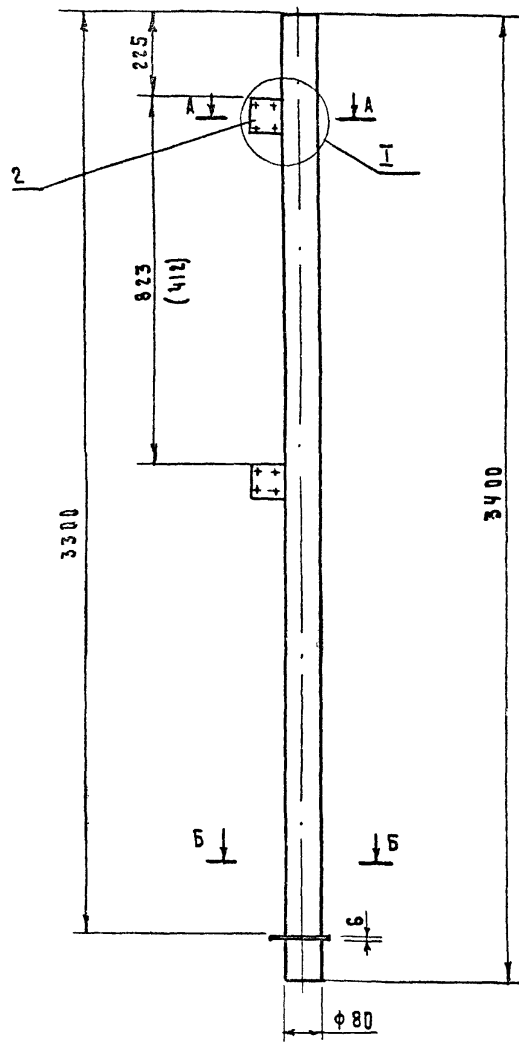
В. ЛЕВЧУКОВ
Г. БОБОВ

Г. МИНСК

1977 МАЛЫЕ АРХИТЕКТУРНЫЕ ФОРМЫ
И ЭЛЕМЕНТЫ ВЯГОУСТРОЙСТВА
УЛИЦ, ДОРОГ И ПЛОЩАДЕЙ

ОСТАНОВОЧНЫЙ ЗНАК

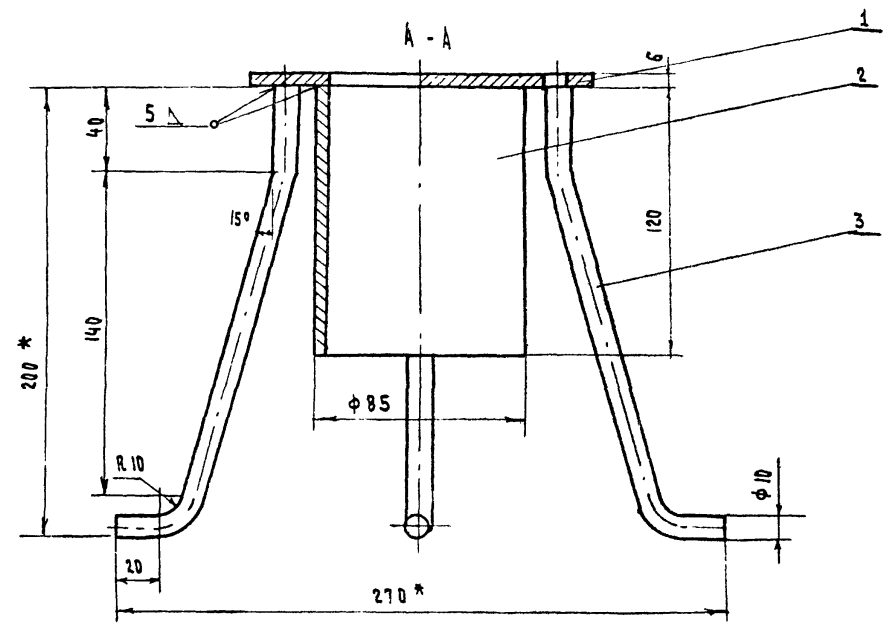
ТИПОВОЙ ПРОЕКТ АЛЬБОМ ЛИС-
320-55 I АС-69



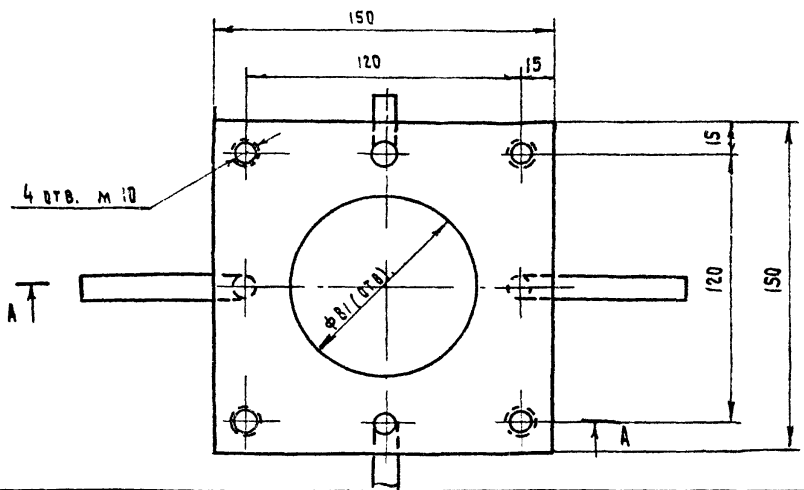
Узел I и разрез А-А см. черт. 761.00.00.0.501 лист 26.
 Размер в скобках дан для крошечки I

3	1501/3	опорная пластина	1		Ст.3 ГОСТ 260-71	—
2	1501/2	щетка	2		Ст.3 ГОСТ 260-71	—
1	1501/1	стойка	1		труба 60x4 ГОСТ 3202-75	по черт.
ПОЗ	обозначен.	наименование	кол.	шт. в к-те	материал	примеч.

Стойка (съемная)	761.00.00.1.501		
	лист 26	лист 27	лист 28
	лист 26 лист 27 лист 28		
Сварная	БФ вкитз		



* РАЗМЕРЫ ДЛЯ СПЯВОК



3	1.502/3	АНКЕР	4		СТАЛЬ АРМАТУРНАЯ	
2	1.502/2	СТЯЖИ	1		ТРУБА 85x4.5	
1	1.502/1	ПЯТА	1		ЛСТ 33x52-95	
ПОЗ. ОБОЗНАЧЕНИЕ		НАИМЕНОВАНИЕ	КОЛ.	ШТ. НАЗ. ВЕС	МАТЕРИАЛ	ПРИМ. ЧЕРТ.

Ф Л Я Н Е Ц	761.00.00.1.502		
	АНТЕРЯ	ВЕС	МАСШТАБ
СВАРНОЙ	1:2		
	ЛСТ 33	ЛИСТОВ 38	БФ ВНИНЭ

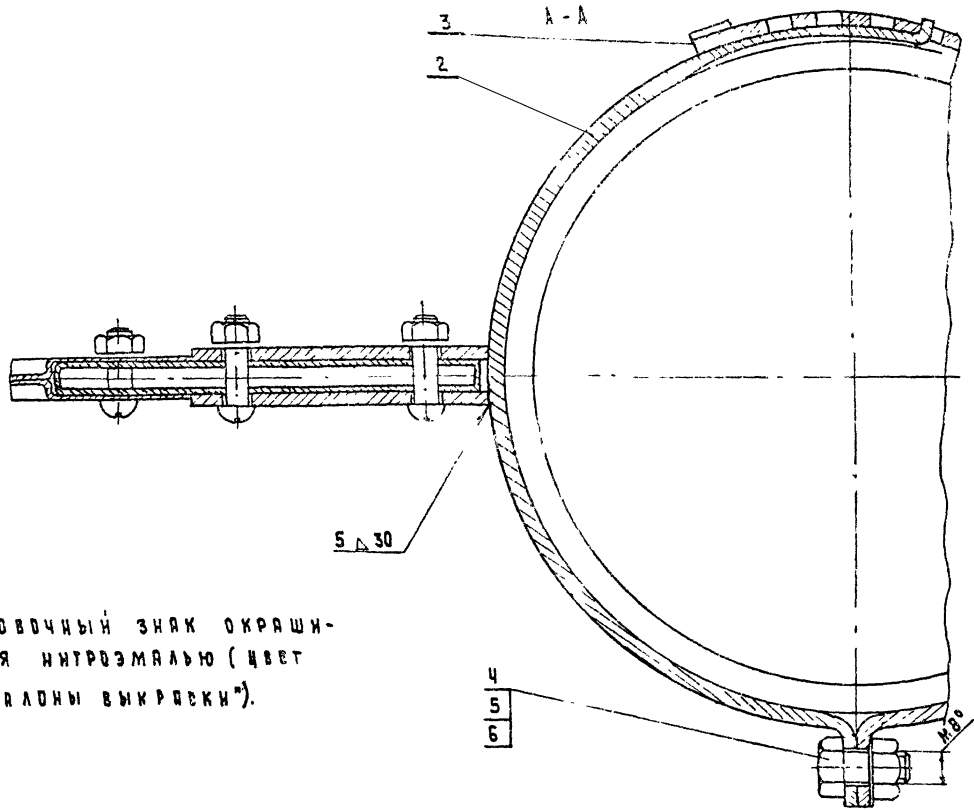
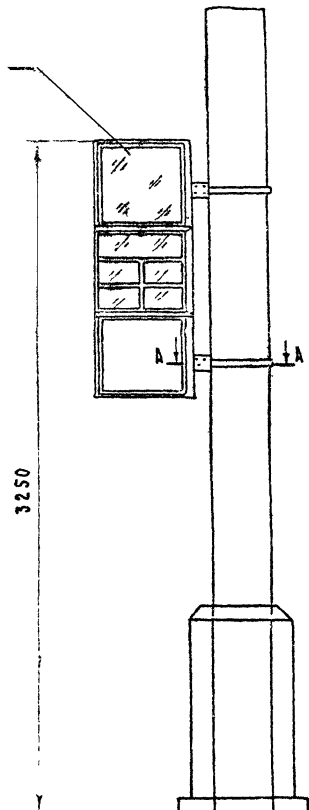
Э. ВОЛКОВИЧ
 В. МИРОНЧУК
 С. БИКУН
 С. П. П. П.
 С. П. П. П.
 С. П. П. П.

Г. МИНСК

1977 МАЛЫЕ АРХИТЕКТУРНЫЕ ФОРМЫ И ЭЛЕМЕНТЫ БЛАГОУСТРОЙСТВА УЛИЦ, ДОРОВ И ПЛОЩАДЕЙ

О С Т А Н О В О Ч Н Ы Й З Н А К

ТИПОВОЙ ПРОЕКТ АЛЬБОМ Лист
 320-55 I AC-71



Остановочный знак окрашивается нитроэмалью (цвет см. «Эталон выкраски»).

Поз.	Обозначение	Наименование	Кол.	Вес шт. изд.	Материал	Примеч.
6		Шайба 8 ГОСТ 11371-68 *	2			
5		Гайка М8 ГОСТ 5915-70 *	2			
4		Болт М8 × 16 ГОСТ 15589-70 *	2			
3	761.00.00.2.502	Полукольцо II - хомута	2		—	См. лист 35
2	761.00.00.2.501	Полукольцо I - хомута	2		—	См. лист 35
1		Остановочный знак	1*		СБОРКА	

Вариант привязки остановочного знака к столбам существующей	761.00.00.2.000		
	Лист 34	Вес	Масштаб
Общий вид	Лист 34	Листов 35	1:10
	БФ ВНИИТЭ		

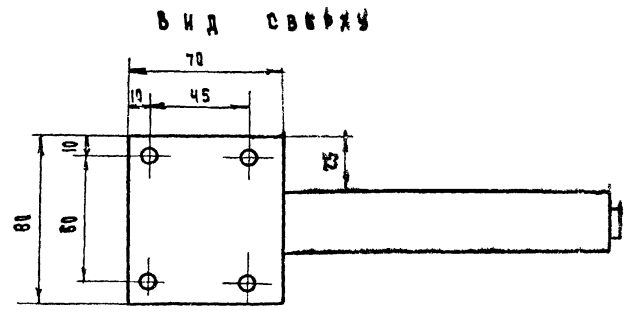
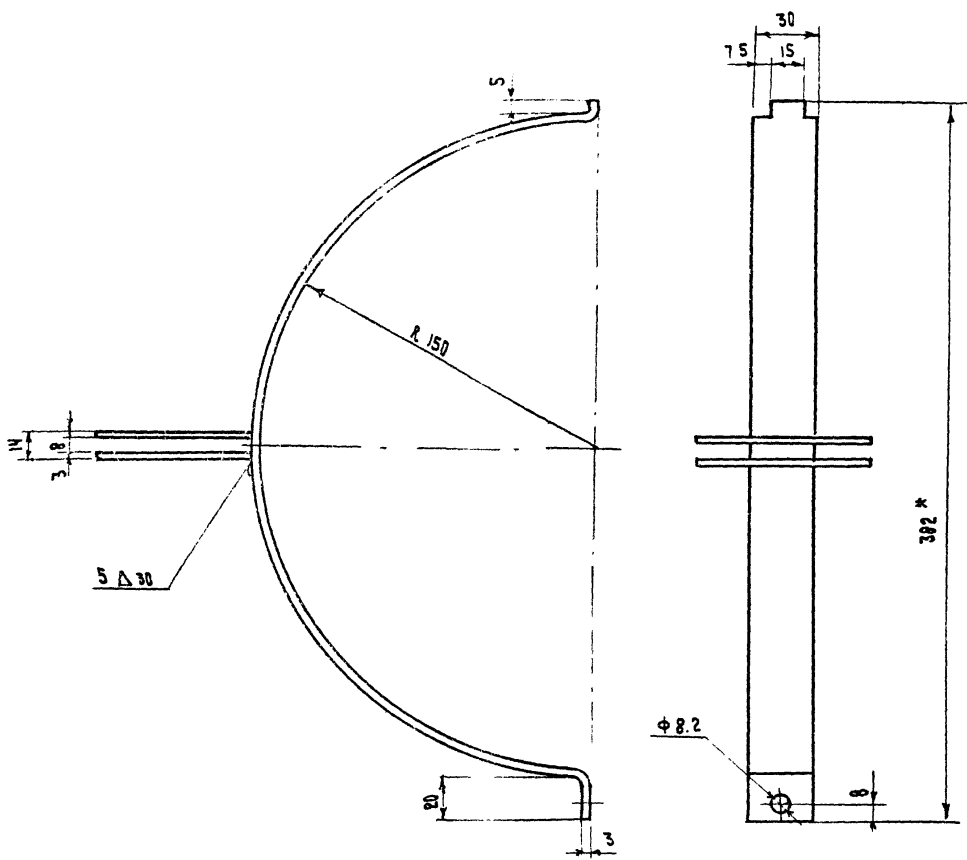
1977 Малые архитектурные формы и элементы благоустройства улиц, дорог и площадей

Остановочный знак

Титульный проект
320-55

Альбом
I

Лист
АС-72



СТ.АРХИТЕКТ. Г. БОУМАН

Г. МНІСК

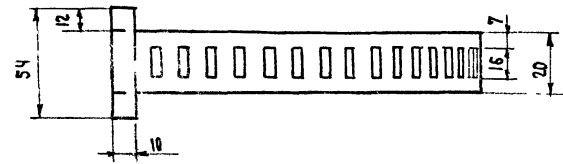
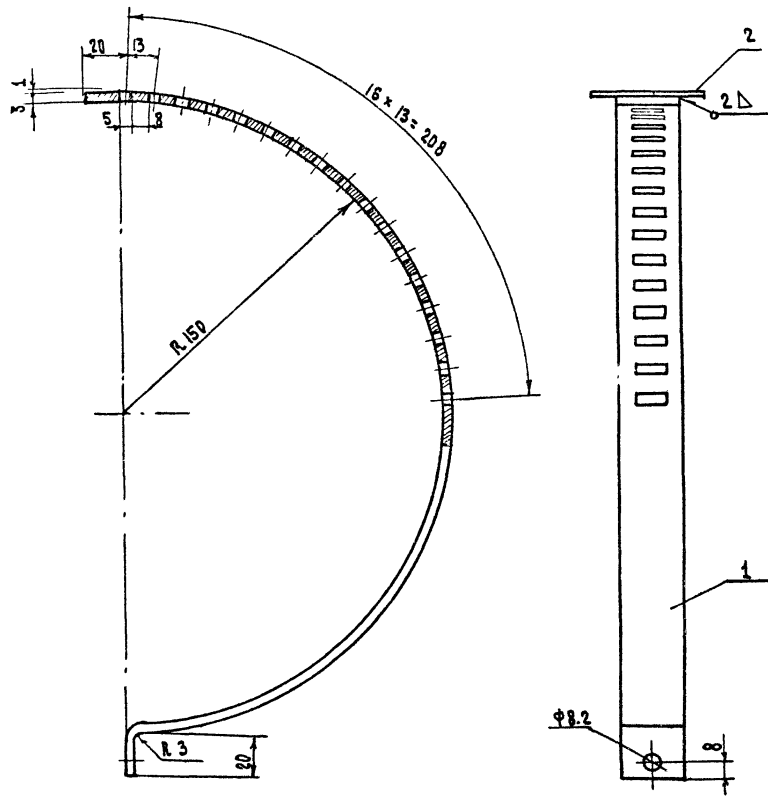
2	501/2	ЩЕКА	2			
1	501/1	ПОЛУКОЛЬЦО	1		СТ.3 ГОСТ 38091 *	ПО ЧЕРТ.
ПОЗ	ОБОЗНАЧЕНИЕ	НАИМЕНОВАНИЕ	КОЛ.	ИШТ. ИЗОД	МАТЕРИАЛ	ПРИМЕЧ.
			КОЛ.	ВЕС		

Полукольцо ± хомчуга	761.00.00.2. 501		
	ЛИТЕРА	ВЕС	МАСШТАБ
СВАРНИЯ	ЛИСТ 36	ЛИСТОВ 36	1:2
	БФ БИНИТЭ		

1977 МАЛЫЕ АРХИТЕКТУРНЫЕ ФОРМЫ И ЭЛЕМЕНТЫ БЛАГОУСТРОЙСТВА

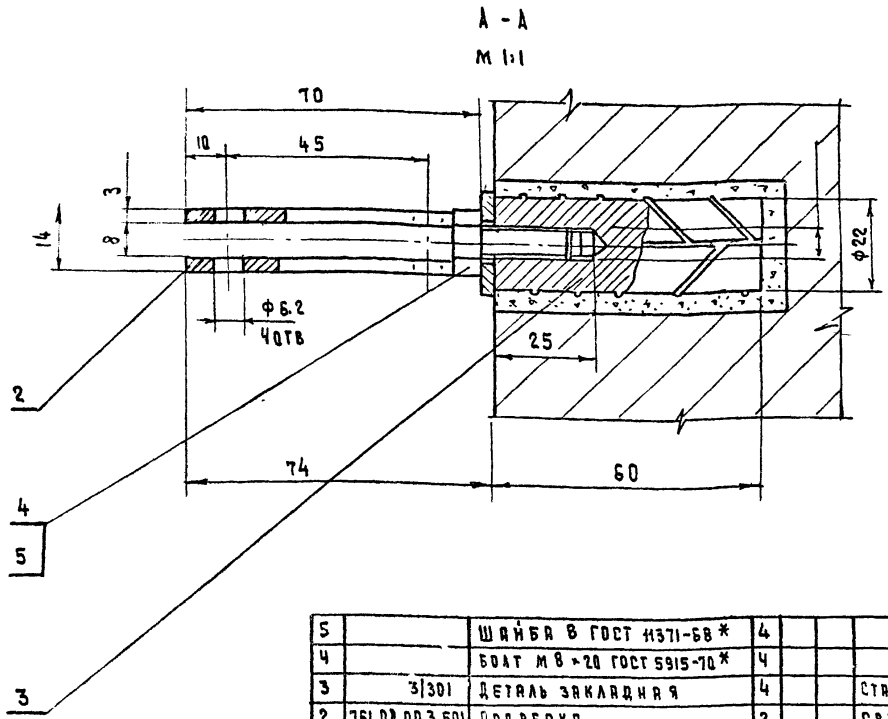
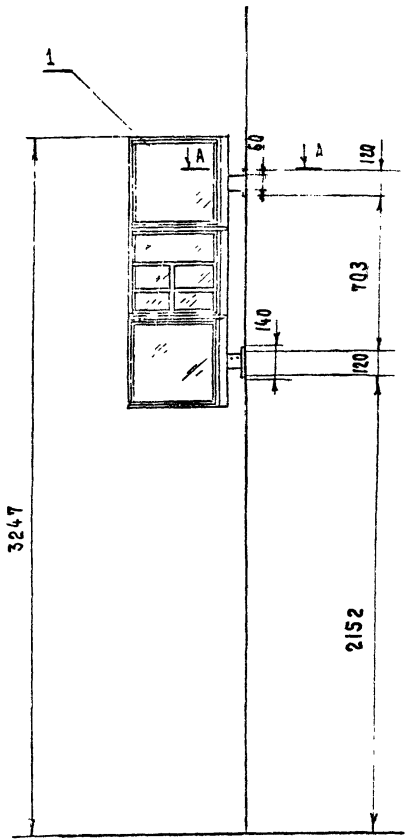
Остановочный знак

ТИПОВОЙ ПРОЕКТ 320-55 АЛЬБОМ I Лист РС-73



2	502/2	Пластина приемная	1			— II —	
1	502/1	Полукольцо	1			Ст.3 ГОСТ 380-71*	
ПОЗ.	ОБОЗНАЧЕНИЕ	НАИМЕНОВАНИЕ	КОЛ.	ИШТ.	ИЗД.	МАТЕРИАЛ	ПРИМЕЧ.
				КОЛ.	ВЕС		

Полукольцо II ХОМУТА	761. 00. 00. 2.502		
	ЛИТЕРА	ВЕС	МАССИВ
СВАРНАЯ	ЛИСТ 36 ЛИСТОВ 38		
	БФ ВНИИТЭ		



5		ШЯНБА В ГОСТ 1371-68 *	4				
4		БОЛТ М 8 × 20 ГОСТ 5915-70 *	4				
3	3/301	ДЕТАЛЬ ЗАКАДНАЯ	4			СТАЛЬ АРМАТУР. ПО ЧЕРТ.	
2	761.00.00.3.501	ПОДВЕСКА	2			СВАРН. ЛИСТ В	
1		ОСТАНОВОЧНЫЙ ЗНАК	1			СВАРН.	
ПОЗ.	ОБЗНАЧЕНИЕ	НАИМЕНОВАНИЕ	КОЛ.	ИШТ. КЗ. П.	КОЛ. БЕС	МАТЕРИАЛ	ПРИМеч.

ПРИМЕЧАНИЕ: НА УЗЛЕ ОСТАНОВОЧНЫЙ ЗНАК УСЛОВНО НЕ ПОКАЗАН.
 ОСТАНОВОЧНЫЙ ЗНАК ОКРАШИВАЕТСЯ НИТРОЗМАЛЬЮ (ЦВЕТ СМ. «ЭТАЛОНЫ ВЫКРАСКИ»).

ВАРИАНТ КРЕПЛЕНИЯ ОСТАНОВОЧНОГО ЗНАКА К СТЕНЕ	761.00.00.3.000	
	ЛИСТРА	БЕС
ОБЩИЙ ВИД, УЗЕЛ.	1:20	
	ЛИСТ 37	ЛИСТ 38
		БФ ВНИИЭ

СА. АНН. ПРО-ИН. С. АРХИТЕК. В. П. КОЗЛОВ. Г. БОКУН

Г. МЯНСК

1977

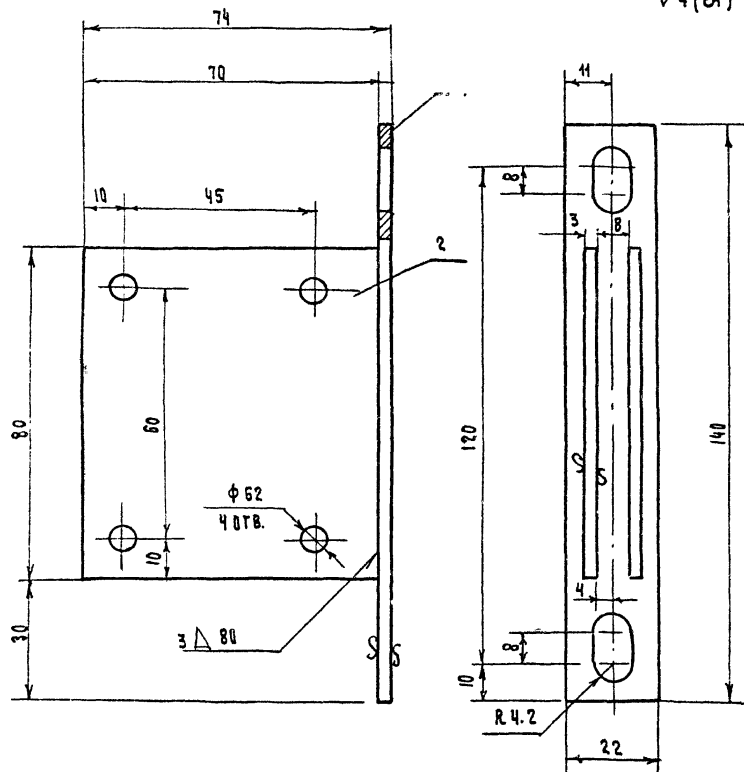
МАЛЫЕ АРХИТЕКТУРНЫЕ ФОРМЫ И ЭЛЕМЕНТЫ БЛАГОУСТРОЙСТВА УЛИЦ, ДОРОГ И ПЛОЩАДЕЙ

ОСТАНОВОЧНЫЙ ЗНАК

ТИПОВОЙ ПРОЕКТ
320-55

АЛЬБОМ I ЛИСТ РС-75

▽4(с)



2	501/2	ЩЕКА	2		СТ.3 ГОСТ380-71*
1	501/1	ПЛАСТИНА	1		СТ.3 ГОСТ 380-71*
ПОЗ.	ОБЪЯВЛЕНИЕ	НАИМЕНОВАНИЕ	КОЛ.	ШТ. МАТ. ВЕС	МАТЕРИАЛ ПРИМЕЧ.

ПОДВЕСКА	761.00.00.3 501		
	ЛИТЕРА	ВЕС	МАСШТАБ
			1:1
СВАРНАЯ	ЛИСТОВ	ЛИСТОВ	38
	БФ ВИНТЭ		

1977

И ЯВЛЕ АРХИТЕКТУРНЫЕ ФОРМЫ И ЭЛЕМЕНТЫ БЛАГОУСТРОЙСТВА УЛИЦ, ДОРОГ И ПЛОЩАДЕЙ

Остановочный знак

Типовой проект
320-55

Альбом
I

Лист
РС-76

ЛИСТЫ ЧЕРТЕЖА