

ТИПОВЫЕ КОНСТРУКЦИИ, ИЗДЕЛИЯ
И УЗЛЫ ЗДАНИЙ И СООРУЖЕНИЙ

СЕРИЯ 1.141.1-29С

ПЛИТЫ ПЕРЕКРЫТИЙ
ЖЕЛЕЗОБЕТОННЫЕ МНОГОПУСТОТНЫЕ,
АРМИРОВАННЫЕ СЕТКАМИ ИЗ СТАЛИ
КЛАССА Вр-І, ДЛЯ СТРОИТЕЛЬСТВА
ЖИЛЫХ И ОБЩЕСТВЕННЫХ ЗДАНИЙ В
РАЙОНАХ СЕЙСМИЧНОСТЮ
7, 8 и 9 БАЛЛОВ

ВЫПУСК 2

ПЛИТЫ ПЕРЕКРЫТИЙ С КРУГЛЫМИ ПУСТОТАМИ ДЛИНОЙ
2860 и 2260 мм, ШИРИНОЙ 1790, 1490, 1190 и 990 мм
ДЛЯ СТРОИТЕЛЬСТВА В РАЙОНАХ СЕЙСМИЧНОСТЮ
8 БАЛЛОВ. РАБОЧИЕ ЧЕРТЕЖИ

2 1367

ЦЕНА 0-48

ЦЕНТРАЛЬНЫЙ ИНСТИТУТ ТИПОВОГО ПРОЕКТИРОВАНИЯ
ГОССТРОЯ СССР

Москва, А-445, Смольная ул. 22

Сдано в печать VIII 1986 года

Заказ № 9217 Тираж 1690 экз.

ТИПОВЫЕ КОНСТРУКЦИИ, ИЗДЕЛИЯ
И УЗЛЫ ЗДАНИЙ И СООРУЖЕНИЙ

СЕРИЯ I.41.1-29с

ПЛИТЫ ПЕРЕКРЫТИЙ
ЖЕЛЕЗОБЕТОННЫЕ МНОГОПУСТОТНЫЕ,
АРМИРОВАННЫЕ СЕТКАМИ ИЗ СТАЛИ
КЛАССА ВР-1, ДЛЯ СТРОИТЕЛЬСТВА
ЖИЛЫХ И ОБЩЕСТВЕННЫХ ЗДАНИЙ В
РАЙОНАХ СЕЙСМИЧНОСТЬЮ
7,8 и 9 БАЛЛОВ

ВЫПУСК 2

ПЛИТЫ ПЕРЕКРЫТИЙ С КРУГЛЫМИ ПУСТОТАМИ ДЛИНОЙ
2860 и 2260 мм, ШИРИНОЙ 1790, 1490, 1190 и 990 мм
ДЛЯ СТРОИТЕЛЬСТВА В РАЙОНАХ СЕЙСМИЧНОСТЬЮ
8 БАЛЛОВ. РАБОЧИЕ ЧЕРТЕЖИ

РАЗРАБОТАНЫ ТАШЗНИИЭП

УТВЕРЖДЕНЫ И ВВЕДЕНЫ В
ДЕЙСТВИЕ ГОСГРАЖДАНСТРОЕМ
с 20.03.86 ПРИКАЗ №71 ОТ 03.03.86

ГЛ. ИНЖ. ИНСТИТУТА
НАЧ. АПМ-3
ГЛ. СПЕЦ. АПМ-3
ГЛ. ИНЖ. ПРОЕКТА

Л. А. МУХАМЕДШИН
Р. К. ЯНБУЛАТОВ
Н. Х. КАРИМОВА
Р. А. НАСРЕТДИНОВ

Обозначение	Наименование	Стр.
1.141.1-29с.2-01	Плита перекрытия многопустотная шириной 1790 мм	3
1.141.1-29с.2-01СБ	Плита перекрытия многопустотная шириной 1790 мм Сборочный чертеж	5
1.141.1-29с.2-02	Плита перекрытия многопустотная шириной 1490 мм	11
1.141.1-29с.2-02СБ	Плита перекрытия многопустотная шириной 1490 мм Сборочный чертеж	13
1.141.1-29с.2-03	Плита перекрытия многопустотная шириной 1190 мм	14
1.141.1-29с.2-03СБ	Плита перекрытия многопустотная шириной 1190 мм Сборочный чертеж	16
1.141.1-29с.2-04	Плита перекрытия многопустотная шириной 990 мм	18
1.141.1-29с.2-04СБ	Плита перекрытия многопустотная шириной 990 мм Сборочный чертеж	20
1.141.1-29с.2-00ВМС	Ведомость расхода стали	22

1.141.1-29с.2-00

И.контр. Зучарович *[подпись]*
 Нач. АТМЭ Янбулатов *[подпись]*
 Гл. спец. Каримаба *[подпись]*
 ГИП Насретдинов *[подпись]*
 Разрад. Берзон *[подпись]*

Содержание

Стадия	Лист	Листов
Р		1
ТашЗНИИЭП		

7 4912

Формат	Экз.	Поз.	Обозначение	Наименование	Кол. на исполн. 1.141.1-29с.2-01-								Примечание			
					—	01	02	03	04	05	06	07				
				<u>Документация</u>												
А4			1.141.1-29с.2-01сб	Сборочный чертеж												
А4			1.141.1-29с.0-00ПЗ	Пояснительная записка												
А4			1.141.1-29с.0-00ТО	Техническое описание												
А4			1.141.1-29с.2-00ВМС	Ведомость расхода стали												
А4			1.141.1-29с.0-00РМ	Ведомость расхода материалов												
				<u>Сборочные единицы</u>												
А4	1		1.141.1-29с.4-020	Сетка с 1				1								
					Марка.	ПК 29.18-8ВРТ-св	ПК 29.18-6ВРТ-св	ПК 29.18-4ВРТ-св	ПК 29.18-3ВРТ-св	ПК 29.18-8ВРТ-св	ПК 29.18-6ВРТ-св	ПК 29.18-4ВРТ-св	ПК 29.18-3ВРТ-св			
					1.141.1-29с.2-01											
					Плита перекрытия многопустотная шириной 1190мм					Стадия			Лист		Листов	
															р	1
										ТашЗНУЭП						
										Коп. Владиславлева Формат А4						

И.контр.	Заурбрел	<i>[Signature]</i>
Нач. АПМЗ	Янбулатов	<i>[Signature]</i>
Гл. спец.	Каримова	<i>[Signature]</i>
ГЛП	Насретдинов	<i>[Signature]</i>
Разр.	Берзон	<i>[Signature]</i>

5

Инв. № подл. Подпись и дата Взам. инв. №

Формат	Зона	Поз.	Обозначение	Наименование	Кол. на исполн. 1.141.1-29с. 2-01-								Примечание	
					—	01	02	03	04	05	06	07		
A4		1	1.141.1-29с.4-030	Сетка С8			1							
A4		1	-01	Сетка С9		1								
A4		1	1.141.1-29с.4-040	Сетка С11	1									
A4		1	1.141.1-29с.4-050	Сетка С17								1		
A4		1	-01	Сетка С18							1			
A4		1	1.141.1-29с.4-060	Сетка С25						1				
A4		1	1.141.1-29с.4-070	Сетка С29				1						
A4		2	1.141.1-29с.4-080	Сетка С33	1	1	1	1						
A4		2	1.141.1-29с.4-090	Сетка С37					1	1	1	1		
A4		3	1.141.1-29с.4-010	Каркас КР1	6									
<u>Детали</u>														
A4		4	1.141.1-29с.4-100	Петля П1	4	4	4	4	4	4	4	4		
A4		5	-01	Стержень ОС1	8	8	8	8	8	8	8	8		
<u>Материал</u>														
				Бетон тяжелый В15	0,62	0,62	0,62	0,62	0,49	0,49	0,49	0,49		м ³

21357 5

1.141.1-29с. 2-01

Лист

2

Коп. Владиславева формат А4

4

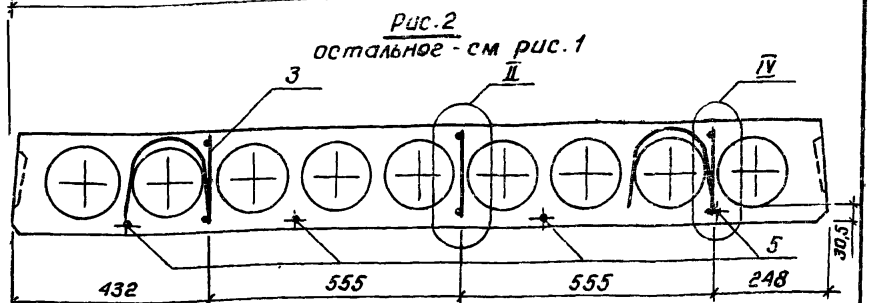
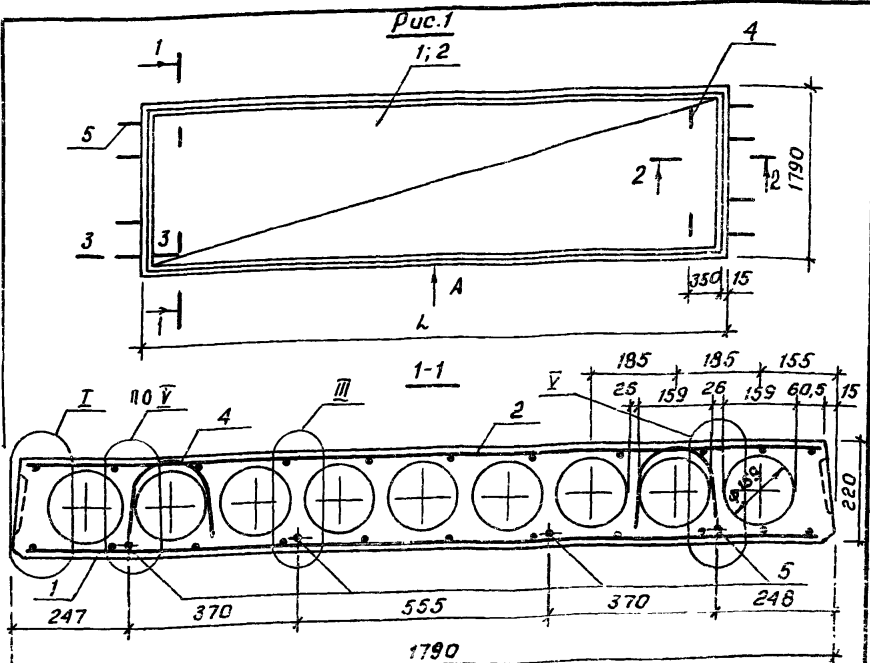


Рис. 2
остальное - см рис. 1

Таблицу исполнений смотреть на листе 2

				1.141.1-29С.2-01СБ		
Плита перекрытия многопустотная шириной 1790 мм Сборочный чертеж				Стадия	Масса	Масштаб
				Р	см. табл.	
				Лист 1	Листов 6	
				ТашЗНИУЭП		

контр. Заурбери
 инж. Алмаз Янбулатов
 спец. Каримова
 ип. Насретдинов
 эр. Берзон

21347 а

Коп. Владислав

Формат А4

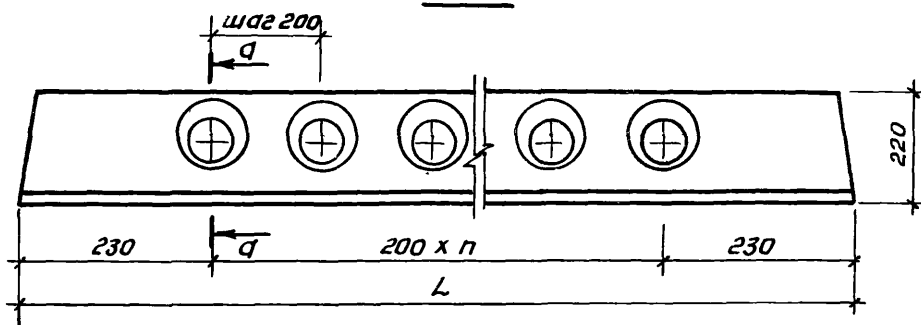
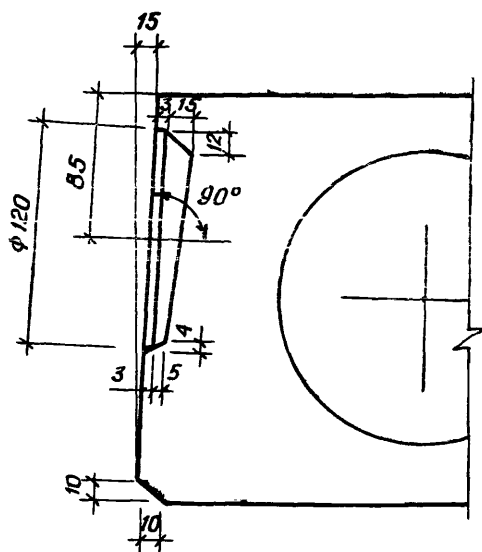
Обозначение	Марка	Рис.	L, мм	Масса, кг
1.141.1-29С.2-01	ПК29.18-8ВрIT-СВ	2	2860	1550
-01	ПК29.18-6ВрIT-СВ	1	2860	1550
-02	ПК29.18-4ВрIT-СВ	1	2860	1550
-03	ПК29.18-3ВрIT-СВ	1	2860	1550
-04	ПК23.18-8ВрIT-СВ	1	2260	1225
-05	ПК23.18-6ВрIT-СВ	1	2260	1225
-06	ПК23.18-4ВрIT-СВ	1	2260	1225
-07	ПК23.18-3ВрIT-СВ	1	2260	1225

ШИФР ЧЕЛОВКА / Подпись и дата / Взам. ШИФР

1.141.1-29С.2-01 СБ

Лист

2

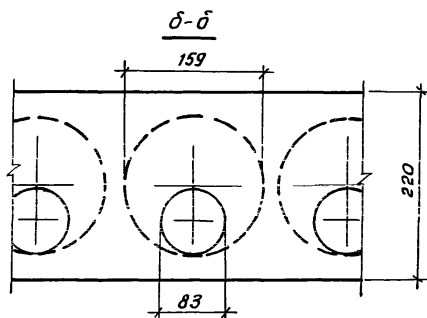
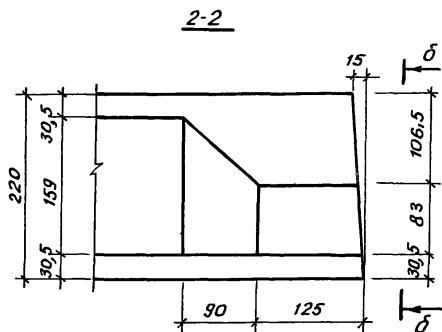
Вид Аа-а

$L, \text{ мм}$	$n, \text{ шт}$
2860	12
2260	9

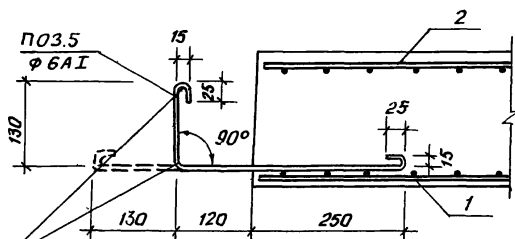
1.141.1-29С.2-01СБ

Лист

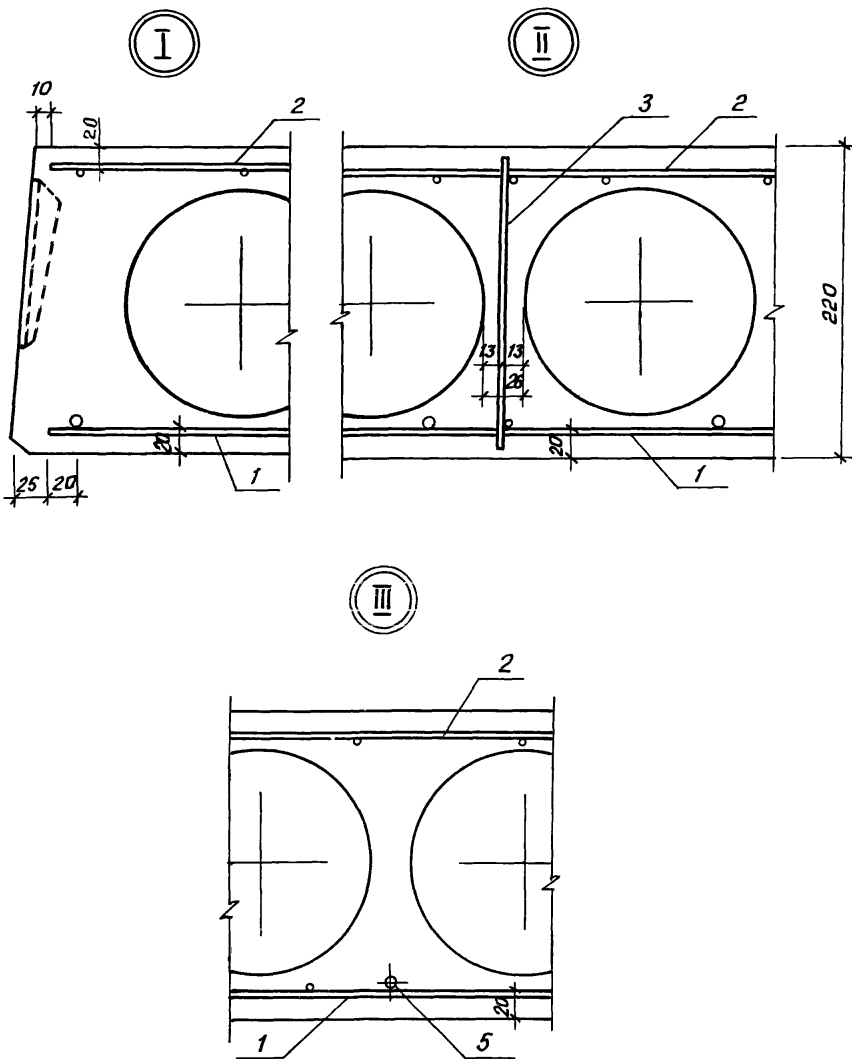
3



3-3



*Отогнуть после
снятия опалубки*

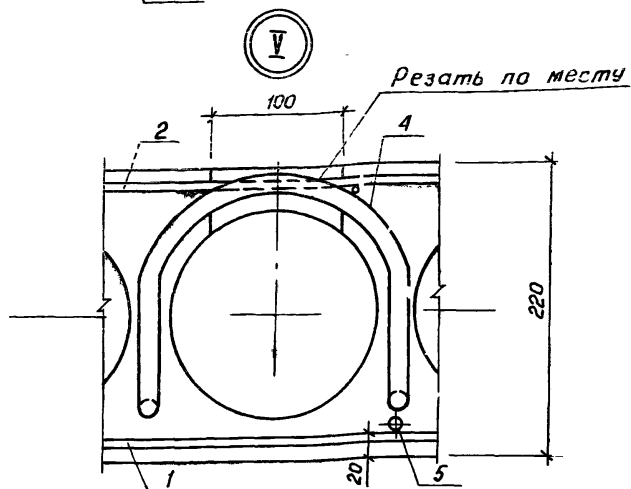
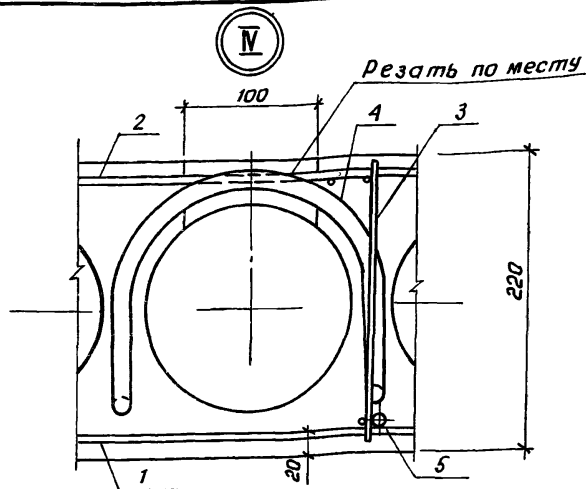


Привязка каркаса поз.3 от верха торца плиты - 10 мм

1.141.1-29С.2-01С6

Лист

5



Выемка для монтажной петли размером 100x150мм устраивается после заглаживания поверхности плиты перекрытия до пропаривания. В проекте должно быть указание о заделке выемки для монтажной петли бетоном класса не ниже В12,5 после установки плиты перекрытия.

Шиф. № подл. Подпись и дата. Взам. инв. №

1. 141. 1-29с. 2-01СБ

Лист
6

21367 II

Фир. Владиславлева Формат. 1:1

Инв.№ подл.	Подпись и дата	Взам.инв.№
-------------	----------------	------------

Формат	ЭОИД	Лоз.	Обозначение	Наименование	Кол. на исполн. 1.141.1-29с.2-02-										Примечание	
					—	01	02	03	04	05	06	07				
					<u>Документация</u>											
A4			1.141.1-29с.2-02СБ	Сборочный чертеж												
A4			1.141.1-29с.2-01СБ	Сборочный чертеж												Листы 3-6
A4			1.141.1-29с.0-00ЛЗ	Пояснительная записка												
A4			1.141.1-29с.0-00ТО	Техническое описание												
A4			1.141.1-29с.2-00ВМС	Ведомость расхода стали												
A4			1.141.1-29с.0-00РМ	Ведомость расхода материалов												
					<u>Сборочные единицы</u>											
A4	1		1.141.1-29с.4-020-01	Сетка С2				1								

Марка	ПК29.15-8ВРТ-СВ	ПК29.15-6-8ВРТ-СВ	ПК29.15-4ВРТ-СВ	ПК29.15-3ВРТ-СВ	ПК23.15-8ВРТ-СВ	ПК23.15-6ВРТ-СВ	ПК23.15-4ВРТ-СВ	ПК23.15-3ВРТ-СВ
-------	-----------------	-------------------	-----------------	-----------------	-----------------	-----------------	-----------------	-----------------

21357 12

			1.141.1-29с.2-02					
Н.контр.	Заучербец		Плита перекрытия многолуговая шириной 1490мм			Стадия	Листы	Листов
Нач.АИЭ	Янбулатов					Р	1	2
Л.спец.	Харимов					ТашЭНИЦЭП		
Гип	Насретдинов							
Разраб.	Берзон							

Коп. Владислава Лева Формат А4

21357 13

Формат	Зона	Поз.	Обозначение	Наименование	Кол. на исполн. 1.141.1-29с.2-02-								Примечание	
					—	01	02	03	04	05	06	07		
А4		1	1.141.1-29с.4-020-02	Сетка с3			1							
А4		1	1.141.1-29с.4-030-02	Сетка с10		1								
А4		1	1.141.1-29с.4-040-01	Сетка с12	1									
А4		1	1.141.1-29с.4-050-02	Сетка с19								1		
А4		1	-03	Сетка с20							1			
А4		1	1.141.1-29с.4-060-01	Сетка с26					1					
А4		1	1.141.1-29с.4-070-01	Сетка с30					1					
А4		2	1.141.1-29с.4-080-01	Сетка с34	1	1	1	1						
А4		2	1.141.1-29с.4-090-01	Сетка с38					1	1	1	1		
				<u>Детали</u>										
А4		4	1.141.1-29с.4-100	Петля П1	4	4	4	4	4	4	4	4		
А4		5	-01	Стержень ос1	6	6	6	6	6	6	6	6		
				<u>Материал</u>										
				Бетон тяжелый В15	0,54	0,54	0,54	0,54	0,43	0,43	0,43	0,43		м3

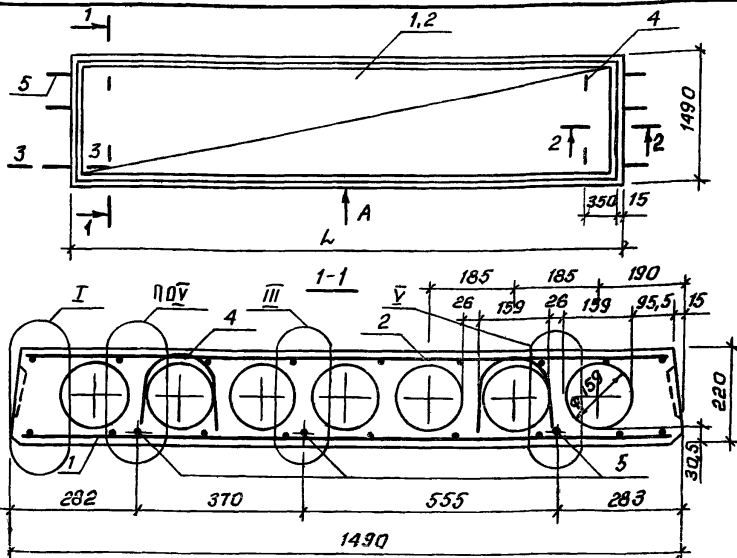
1.141.1-29с.2-02

Лист

2

Кол. Владиславлева Формат А4

12



Вид А, сечение 2-2; 3-3 и узлы I; II и III см. 1.141.1-29с.2-01С5

Обозначение	Марка	L, мм	Масса, кг
1.141.1-29с.2-02	ПК29.15-8ВрIT-С8	2860	1350
-01	ПК29.15-6ВрIT-С8	2860	1350
-02	ПК29.15-4ВрIT-С8	2860	1350
-03	ПК29.15-3ВрIT-С8	2860	1350
-04	ПК23.15-8ВрIT-С8	2260	1075
-05	ПК23.15-6ВрIT-С8	2260	1075
-06	ПК23.15-4ВрIT-С8	2260	1075
-07	ПК23.15-3ВрIT-С8	2260	1075

1.141.1-29с.2-02С6

Плита перекрытия
многопустотная
шириной 1490 мм
Сборочный чертеж

Стадия	масса	масштаб
р	см. табл.	
Лист	Листов 1	

ТашЗНИИЭП

Н. КОНТР. Захаров
Нач. АИМ Янбаев
Гл. спец. Каримова
ГЦП Насретдинов
Разраб. Берзон

2:307

Формат	Зона	Лист	Обозначение	наименование	Кол. на исполн. 1.141.1-29с.2-03-							Примечание	
					01	02	03	04	05	06	07		
				<u>Документация</u>									
A4			1.141.1-29с.2-03СБ	Сборочный чертеж									
A4			1.141.1-29с.2-01СБ	Сборочный чертеж									Листы 3-6
A4			1.141.1-29с.0-00ПЗ	Пояснительная записка									
A4			1.141.1-29с.0-00ТО	Техническое описание									
A4			1.141.1-29с.2-00ВМС	Ведомость расхода стали									
A4			1.141.1-29с.0-00РМ	Ведомость расхода материалов									
				<u>Сборочные единицы</u>									
A4	1		1.141.1-29с.4-020-03	Сетка С4				1					

МЗРК	МК29.12-8ВРДТ-СВ	МК29.12-6ВРДТ-СВ	МК29.12-4ВРДТ-СВ	МК29.12-3ВРДТ-СВ	МК23.12-8ВРДТ-СВ	МК23.12-6ВРДТ-СВ	МК23.12-4ВРДТ-СВ	МК23.12-3ВРДТ-СВ
------	------------------	------------------	------------------	------------------	------------------	------------------	------------------	------------------

				1.141.1-29с.2-03			
И.контр.	Заучрбрей			Плита перекрытия многопустотная шириной 1190 мм	Стодия	Лист	Листов
Нач.АПМЗ	Янбулатов				Р	1	2
Гл. спец.	Каримава				ТашЭНИУЭП		
Гип	Насретдинов						
Разраб.	Берзан			Коп. Владиславлёва			Формат А4

Инв. и подл. Подпись и дата Взам. инв. №

Формат	Экз.	Лист	Обозначение	Наименование	Кол. на исполн. 1.141.1-29с.2-03-								Примечание	
					—	01	02	03	04	05	06	07		
А4	1		1.141.1-29с.4-020-04	Сетка с 5			1							
А4	1		1.141.1-29с.4-040-02	Сетка с 13		1								
А4	1		-03	Сетка с 14	1									
А4	1		1.141.1-29с.4-050-04	Сетка с 21								1		
А4	1		-05	Сетка с 22							1			
А4	1		1.141.1-29с.4-060-02	Сетка с 27					1					
А4	1		1.141.1-29с.4-070-02	Сетка с 31				1						
А4	2		1.141.1-29с.4-080-02	Сетка с 35	1	1	1	1						
А4	2		1.141.1-29с.4-090-02	Сетка с 39				1	1	1	1			
А4	3		1.141.1-29с.4-010-01	каркас КР2	6	6								
А4	3		-02	каркас КР3				4	4					
				<u>Детали</u>										
А4	4		1.141.1-29с.4-100	Пелля п1	4	4	4	4	4	4	4	4		
А4	5		-01	Стержень ос1	6	6	6	6	6	6	6	6		
				<u>Материал</u>										
				Бетон тяжелый В15	0,40	0,40	0,40	0,40	0,33	0,33	0,33	0,33		м ³

21367
16

1.141.1-29с.2-03

Лист

2

Кап. Владиславлева Формат А4

15

Рис. 1

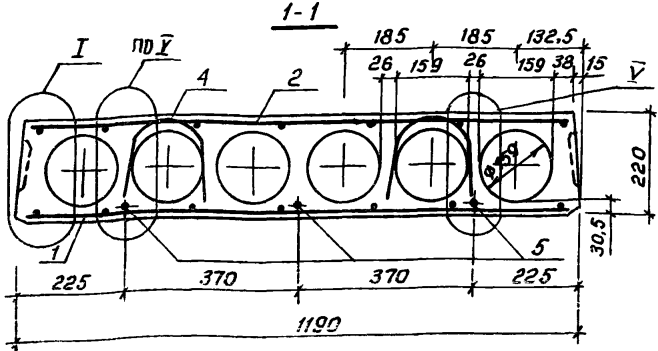
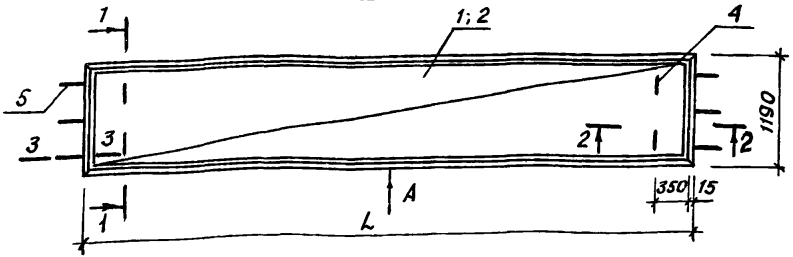
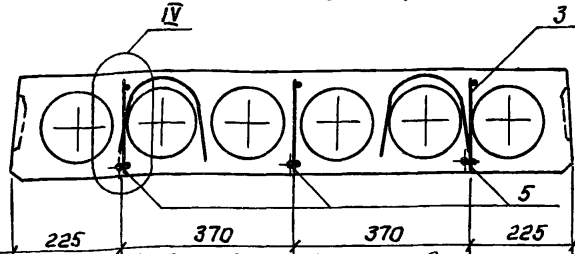


Рис. 2

остальное - см. рис. 1



Таблицу исполнений смотреть на листе 2

1.141.1-29С.2-03СБ

Плита перекрытия
многопустотная
шириной 1190 мм
Сборочный чертеж

Стадия	Масса	Масштаб
р	см. табл.	
Лист 1	Листов 2	

ТашЗНИЦЭП

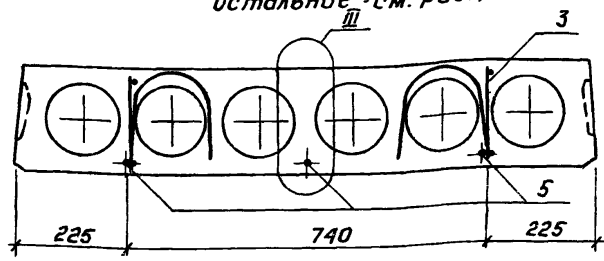
Инв. и подл. Подпись и дата Взам. инв. №

И.контр.	Заучерберей	
Нач. АПМЗ	Янбулатов	
Гл. спец.	Каримова	
Гип	Насретдинов	
Разрб.	Берзан	

21367 17

Коп. Владиславлева Формат А4

Рис.3
остальное - см. рис.1



Вид А, сечение 2-2; 3-3 и узлы I; III; IV и V см. 1.141.1-29с.2-01СБ

Обозначение	Марка	Рис.	L, мм	Масса кг
1.141.1-29с.2-03	ПК29.12-8ВрIT-СВ	2	2860	1000
-01	ПК29.12-6ВрIT-СВ	2	2860	1000
-02	ПК29.12-4ВрIT-СВ	1	2860	1000
-03	ПК29.12-3ВрIT-СВ	1	2860	1000
-04	ПК23.12-8ВрIT-СВ	3	2260	825
-05	ПК23.12-6ВрIT-СВ	3	2260	825
-06	ПК23.12-4ВрIT-СВ	1	2260	825
-07	ПК23.12-3ВрIT-СВ	1	2260	825

1.141.1-29с.2-03СБ	Лист 2
--------------------	-----------

21367 18

Форм. зона	Поз.	Обозначение	Наименование	Кол. на исполн. 1.141.1-29С.2-04-							Примечание		
				-	01	02	03	04	05	06		07	
			<u>Документация</u>										
А4		1.141.1-29С.2-04 С6	Сборочный чертеж										
А4		1.141.1-29С.2-01 С6	Сборочный чертеж										Лист 3 из 6
А4		1.141.1-29С.0-00ПЗ	Пояснительная записка										
А4		1.141.1-29С.0-00ТО	Техническое описание										
А4		1.141.1-29С.2-00ВМС	Ведомость расхода стали										
А4		1.141.1-29С.0-00РМ	Ведомость расхода материалов										
			<u>Сборочные единицы</u>										
А4	1	1.141.1-29С.4-020-05	Сетка С6				1						

Марка	ПК29.10-8ВрТ-С6	ПК29.10-6ВрТ-С6	ПК29.10-4ВрТ-С6	ПК29.10-3ВрТ-С6	ПК23.10-6ВрТ-С6	ПК23.10-5ВрТ-С6	ПК23.10-4ВрТ-С6	ПК23.10-3ВрТ-С6
-------	-----------------	-----------------	-----------------	-----------------	-----------------	-----------------	-----------------	-----------------

			1.141.1-29С.2-04			
Н.контр.	Заурядпр.	10/11	Плита перекрытия многопустотная шириной 990 мм	Стадия	Лист	Листов
Нач.дпт.	Индустатов	10/11		Р	1	2
Гл. спец.	Каримова	10/11		ТашЗНИЭП		
Гип	Насретдинов	10/11				
Разраб.	Берзон	10/11				

Коп. Владиславлева Формат А4

Инв. № подл. Подпись и дата Взам. инв. №

Формат Зона	Поз.	Обозначение	Наименование	Кол. на исполн. 1.141.1-29с.2-04-								Примечание		
				—	01	02	03	04	05	06	07			
А4	1	1.141.1-29с.4-020-06	Сетка с7			1								
А4	1	1.141.1-29с.4-040-04	Сетка с15		1									
А4	1	-05	Сетка с16	1										
А4	1	1.141.1-29с.4-050-06	Сетка с23									1		
А4	1	-07	Сетка с24							1				
А4	1	1.141.1-29с.4-060-03	Сетка с28						1					
А4	1	1.141.1-29с.4-070-03	Сетка с32					1						
А4	2	1.141.1-29с.4-080-03	Сетка с36	1	1	1	1							
А4	2	1.141.1-29с.4-090-03	Сетка с40					1	1	1	1			
А4	3	1.141.1-29с.4-010-01	Каркас КР 2	4	4									
А4	3	-02	Каркас КР 3					4	4					
<u>Детали</u>														
А4	4	1.141.1-29с.4-100	Петля П1	4	4	4	4	4	4	4	4	4		
А4	5	-01	Стержень ос 1	4	4	4	4	4	4	4	4	4		
<u>Материал</u>														
			Бетон тяжелый В15	0,33	0,33	0,33	0,33	0,26	0,26	0,26	0,26			м 3

1:300 20

1.141.1-29с.2-04

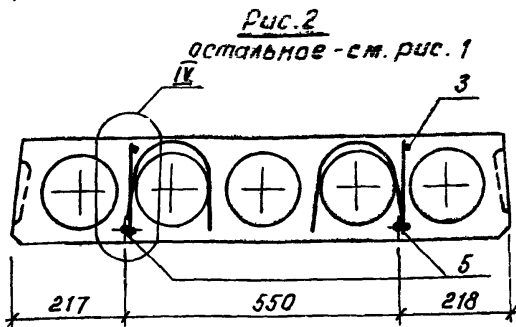
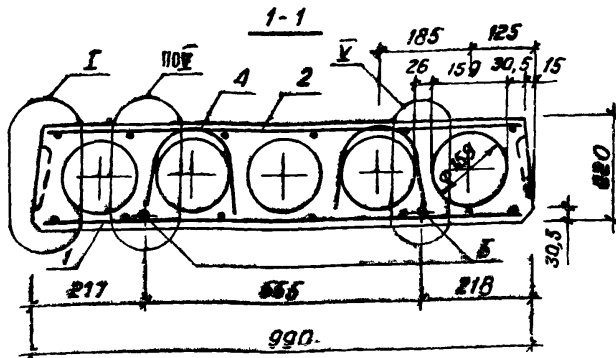
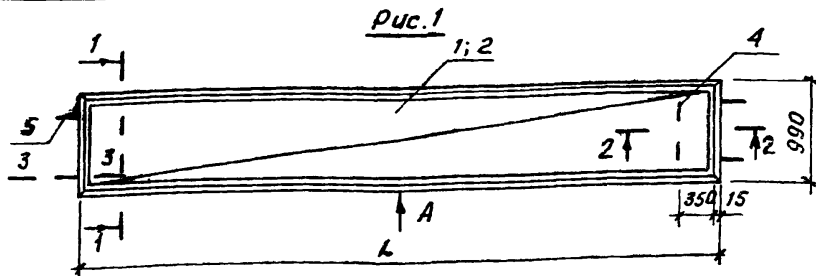


Рис. 2

остальное - см. рис. 1

Вид А, сечение 2-2; 3-3 и узлы I; IV и V см. 1.141.1-29С.2-01СБ
 Таблицу исполнений смотреть на листе 2

1.141.1-29С.2-04СБ

Плита перекрытия
 многолотковая
 шириной 990 мм
 Сборочный чертеж

Стадия	Масса	Масштаб
р	см. табл.	
Лист 1	Листов 2	

Н.контр. Зауэрбрел
 Инж. А.М. Янбулатов
 Тл. спец. Каримова
 ГИП Исметдинов
 Разраб. Бегезов

ТашЗНИИЭП

Обозначение	Марка	Рис.	L, мм	Масса, кг
1.141.1-29С.2-04	ПК29.10-8ВрIT-СВ	2	2860	825
-01	ПК29.10-6ВрIT-СВ	2	2860	825
-02	ПК 29.10-4ВрIT-СВ	1	2860	825
-03	ПК29.10-3ВрIT-СВ	1	2860	825
-04	ПК23.10-8ВрIT-СВ	2	2260	650
-05	ПК23.10-6ВрIT-СВ	2	2260	650
-06	ПК23.10-4ВрIT-СВ	1	2260	650
-07	ПК23.10-3ВрIT-СВ	1	2260	650

Инв. № подл. Подпись и дата. Взам. инв. №

1.141.1-29С.2-04 СБ

Лист

2

Ведомость расхода стали на элемент, кг

Марка элемента	Изделия арматурные							Всего
	Арматура класса							
	А-I			Вр-I				
	ГОСТ 5781-82*			ГОСТ 6727-80				
	φ 6	φ 10	Итого	φ 3	φ 4	φ 5	Итого	
ПК29.18-8ВрIT-св	1,04	2,80	3,84	2,58	3,40	6,63	12,61	16,45
ПК23.18-8ВрIT-св	1,04	2,80	3,84	2,82	3,20	—	6,02	9,86
ПК29.18-6ВрIT-св	1,04	2,80	3,84	2,58	1,60	5,07	9,25	13,09
ПК23.18-6ВрIT-св	1,04	2,80	3,84	2,82	2,60	—	5,42	9,26
ПК29.18-4ВрIT-св	1,04	2,80	3,84	2,58	1,60	4,68	8,86	12,70
ПК23.18-4ВрIT-св	1,04	2,80	3,84	2,82	2,00	—	4,82	8,66
ПК29.18-3ВрIT-св	1,04	2,80	3,84	2,58	1,60	3,51	7,69	11,53
ПК23.18-3ВрIT-св	1,04	2,80	3,84	2,82	1,80	—	4,62	8,46
ПК29.15-8ВрIT-св	0,78	2,80	3,58	2,16	1,30	5,85	9,31	12,89
ПК23.15-8ВрIT-св	0,78	2,80	3,58	2,40	2,50	—	5,00	8,58
ПК29.15-6ВрIT-св	0,78	2,80	3,58	2,16	1,30	4,29	7,75	11,33
ПК23.15-6ВрIT-св	0,78	2,80	3,58	2,40	2,00	—	4,40	7,98
ПК29.15-4ВрIT-св	0,78	2,80	3,58	2,16	1,30	3,51	6,97	10,55
ПК23.15-4ВрIT-св	0,78	2,80	3,58	2,40	1,80	—	4,20	7,78
ПК29.15-3ВрIT-св	0,78	2,80	3,58	2,16	1,30	3,12	6,58	10,16
ПК23.15-3ВрIT-св	0,78	2,80	3,58	2,40	1,60	—	4,00	7,58
ПК29.12-8ВрIT-св	0,78	2,80	3,58	2,73	1,10	4,68	8,51	12,09
ПК23.12-8ВрIT-св	0,78	2,80	3,58	2,40	2,20	—	4,60	8,18
ПК29.12-6ВрIT-св	0,78	2,80	3,58	2,73	1,10	4,29	8,12	11,70

1.141.1-29с.2-00 ВМС

И.контр. Захаров
Нач. АПМ Янулятов
Гл. спец. Каримова
ГИЛ Исметдинов
Разраб. Юсупджанов

Ведомость расхода
стали

Стация Лист Листов

Р 1 2

ТашЗНИИЭП

Ведомость расхода сталл на элемент ,кв

Марка элемента	Изделия арматурные							Всего
	Арматура класса							
	А - I			Вр - I				
	ГОСТ 5781-82*			ГОСТ 6727-80				
	φ 6	φ 10	Итого	φ 3	φ 4	φ 5	Итого	
ПК23.12-6ВрIT-СВ	0,78	2,80	3,58	2,40	1,60	—	4,00	7,58
ПК29.12-4ВрIT-СВ	0,78	2,80	3,58	1,77	1,10	2,73	5,60	9,18
ПК23.12-4ВрIT-СВ	0,78	2,80	3,58	1,92	1,40	—	3,32	6,90
ПК29.12-3ВрIT-СВ	0,78	2,80	3,58	1,77	1,10	2,34	5,21	8,79
ПК23.12-3ВрIT-СВ	0,78	2,80	3,58	1,92	1,20	—	3,12	6,70
ПК29.10-8ВрIT-СВ	0,52	2,80	3,32	2,14	0,90	4,29	7,33	10,65
ПК23.10-8ВрIT-СВ	0,52	2,80	3,32	2,10	1,80	—	3,90	7,22
ПК29.10-6ВрIT-СВ	0,52	2,80	3,32	2,14	0,90	3,51	6,55	9,87
ПК23.10-6ВрIT-СВ	0,52	2,80	3,32	2,10	1,40	—	3,50	6,82
ПК29.10-4ВрIT-СВ	0,52	2,80	3,32	1,55	0,90	2,34	4,79	8,11
ПК23.10-4ВрIT-СВ	0,52	2,80	3,32	1,62	1,20	—	2,82	6,14
ПК29.10-3ВрIT-СВ	0,52	2,80	3,32	1,50	0,90	1,95	4,35	7,67
ПК23.10-3ВрIT-СВ	0,52	2,80	3,32	1,62	1,00	—	2,62	5,94

Итого по плану, факт и остаток

1.141.1-29С.2-00ВМС	Лист
	2

21357

(24)

Коп. в архив, в отдел, в бухгалтерию