

РЕКОНСТРУКЦИЯ МОСТА ЧЕРЕЗ РЕКУ ЧЕРНОВКУ
НА КМ 1076+626 АВТОДОРОГИ САМАРА-УФА-ЧЕЛЯБИНСК

ВЫПУСК 0

Балки пролетного строения длиной 22,16 м . высотой 1,23 м .
изготавливаемые в опалубке балок длиной 24 м
по рабочим чертежам инв. N 384/46

РАБОЧИЕ ЧЕРТЕЖИ

ИНВ. N^о 42012-М

Имен. лист	Подпись и дата	Выполнил
42012-М-1	<i>В.В. Сидор</i>	

РЕКОНСТРУКЦИЯ МОСТА ЧЕРЕЗ РЕКУ ЧЕРНОВКУ
НА КМ 1076+626 АВТОДОРОГИ САМАРА-УФА-ЧЕЛЯБИНСК

ВЫПУСК 0


Балки пролетного строения длиной 22.16 м , высотой 1.23 м ,
изготавливаемые в опалубке балок длиной 24 м
по рабочим чертежам инв. N 384/46

РАБОЧИЕ ЧЕРТЕЖИ

ИМЯ И ГОД
42012-М-2
ПОДПИСЬ И ДАТА
06.11.2012

Гл. инженер комплексного проекта  /Решетников В.Г./

Главный инженер проекта  /Диденко А.Б./

Главный инженер проекта балок  /Старова Л.Н./

Обозначение документа	Наименование	Стр.
3.503.1-81.К-0-ТТ	Технические требования	3
3.503.1-81.К-0-10Ч	Балка пролетного строения Б2216.б.123	5
	Опалубочный чертёж	
3.503.1-81.К-0-2	Балка пролетного строения Б2216.б.123	
	Схема армирования балок ненапрягаемой арматурой	10
3.503.1-81.К-0-3	Балка пролетного строения Б2216.б.123	
	Схема армирования балок напрягаемой арматурой	14
3.503.1-81.К-0-4	Закладное изделие МН-ТАII(AIII)-14(15)	15
3.503.1-81.К-0-5	Пучок из стали класса В	16
3.503.1-81.К-0-6	Сетка плиты СП 113-ТАII(AIII)-1(2)	
	СП 113-ТАII(AIII)-3	17
3.503.1-81.К-0-7	Сетка плиты СП 113-ТАII(AIII)-4(5)	
	СП 113-ТАII(AIII)-6	18
3.503.1-81.К-0-8	Сетка плиты СП 140-ТАII(AIII)-5	
	СП 174-ТАII(AIII)-7	19
3.503.1-81.К-0-9	Сетка ребра СР 123-ТАII(AIII)-11(12)	
	СР 123-ТАI-13	20
3.503.1-81.К-0-10	Сетка вута СВ-ТАI-5	21
3.503.1-81.К-0-11	Сетка торца СТ 123-ТАII(AIII)	21
3.503.1-81.К-0-12	Каркас К-ТАI-4 , К15-ТАI-4	22
3.503.1-81.К-0-13	Фиксатор	22
3.503.1-81.К-0-14 РС	Ведомость расхода стали	23
3.503.1-81.К-0-15	Расчетный лист	24

Имен. Формат
42012-М-3

Подпись и дата
2008.08.08

Взыскание №

3.503.1-81.К-0						
Изм	Колуч	Лист	Идок	Подпись	Дата	
Содержание				Стация	Лист	Листов
				Р	1	1
Гл.спец.	Старова	<i>Старова</i>	805.97	СОЮЗДОРПРОЕКТ ИМИДИС		
Вед.инж.	Штененко	<i>Штененко</i>				
Инж.кат.	Завьялова	<i>Завьялова</i>				

Настоящие рабочие чертежи сборных предварительно напряженных железобетонных балок пролетных строений длиной 22.16 м разработаны для моста через реку Черновка на автодороге М5 Самара-Уфа-Челябинск. Компановка габарита в соответствии с общим видом моста.

Балки запроектированы с учетом изменений СНиП 2.05.03-84 и изготавливаются в опалубке балок длиной 24 м высотой 1.2 м по типовому проекту серии 3.503-12 выпуск 19 (инв.№384/46).

Технические требования по изготовлению балок принимать по выпуску 7-1 серии 3.503.1-81 с учетом настоящих требований и ТУ 35-1842-88 с извещением 1 и 2

В серии 3.503.1-81 для удобства маркировки балок строительные районы условно разделены на температурные зоны в зависимости от средней температуры наиболее холодного месяца и наиболее холодной пятидневки. Характеристика зон дана в таблице 1 выпуска 7-1

Особенности конструкции

Армирование балок напрягаемой арматурой принято горизонтальными пучками из 24 проволок диаметром 5 мм из стали класса В. Конструкция пучков дана из условия натяжения с двух сторон. Расход стали на балки дан при армировании верхней плиты вязаными сетками. При необходимости можно применять сварные сетки в соответствии с выпуском 7-1

3.503.1-81.К-0-ТТ						
Изм	Колуч	Лист	Идок	Подпись	Дата	
Технические требования				Стация	Лист	Листов
				Р	1	2
Гл.спец.	Старова	<i>Старова</i>	805.97	СОЮЗДОРПРОЕКТ ИМИДИС		
Вед.инж.	Штененко	<i>Штененко</i>				
Инж.кат.	Завьялова	<i>Завьялова</i>				

Таблица 4

Длина балки	Натяжение пучков			Контролируемое напряжение в арматуре после ее натяжения		Переда- точная прочность бетона
	Начальное напряжение в арматуре σ_p	Усилие в пучке	Вытяжка при натяжении с двух сторон	после заанкеривания	через 2 дня	
				σ_{con1}	σ_{con2}	
м	МПа	кН(тс)	мм	МПа	МПа	МПа
22,16	1100,0	518,1(52,8)	2x69	1063,3	1037,0	75%В35
$E_p=1,77 \times 10^5$ МПа		1 кН = 0,10197 тс		1 МПа = 10,197 кгс/см ²		
Кратковременный выгиб балок после передачи усилия обжатия на бетон (в середине пролета), мм				Б 2216 .113.123		-23,4
				Б 2218 .140.123		-22,7
				Б 2216 .174.123		-21,8

Требования к изготовлению балок , армированию напрягаемой и ненапрягаемой арматурой , маркировке балок и прочие конструктивные требования см. Технические требования в выпуске 7-1 серии 3.503.1-81

Часть арматурных изделий приняты из выпуска 6-1 серии 3.503.1-81 . При пользовании выпусками 7-1 и 6-1 в маркировке изделий принимать T=1 , а требования к ГОСТ и маркам сталей в соответствии с указаниями Технических требований выпуска 7-1 таблицы 2

Контролируемое усилие, передаточная прочность бетона /прочность бетона в момент передачи усилия обжатия на бетон/ и прочие характеристики натяжения даны в таблице 4

Отпускная прочность бетона в зависимости от величины консольного свеса балок при складировании, перевозке и монтаже балок приведена в таблице 5

Таблица 5

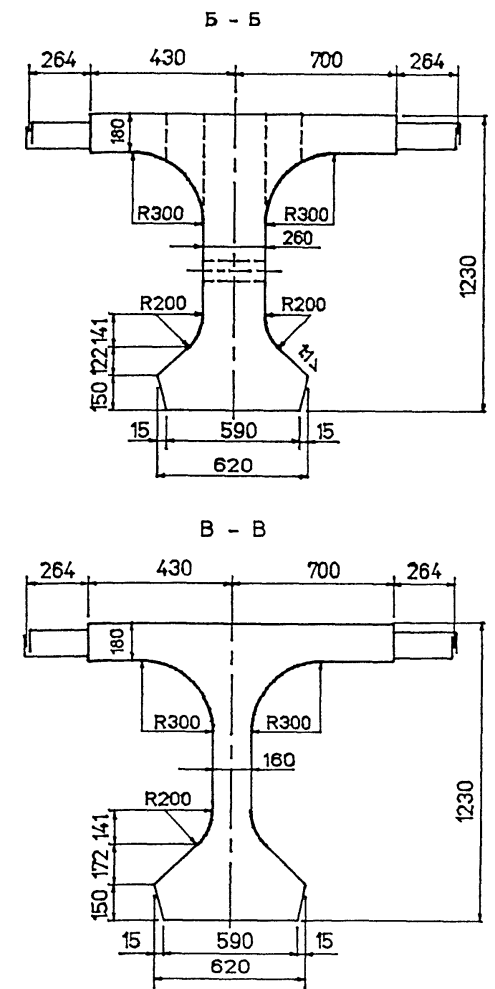
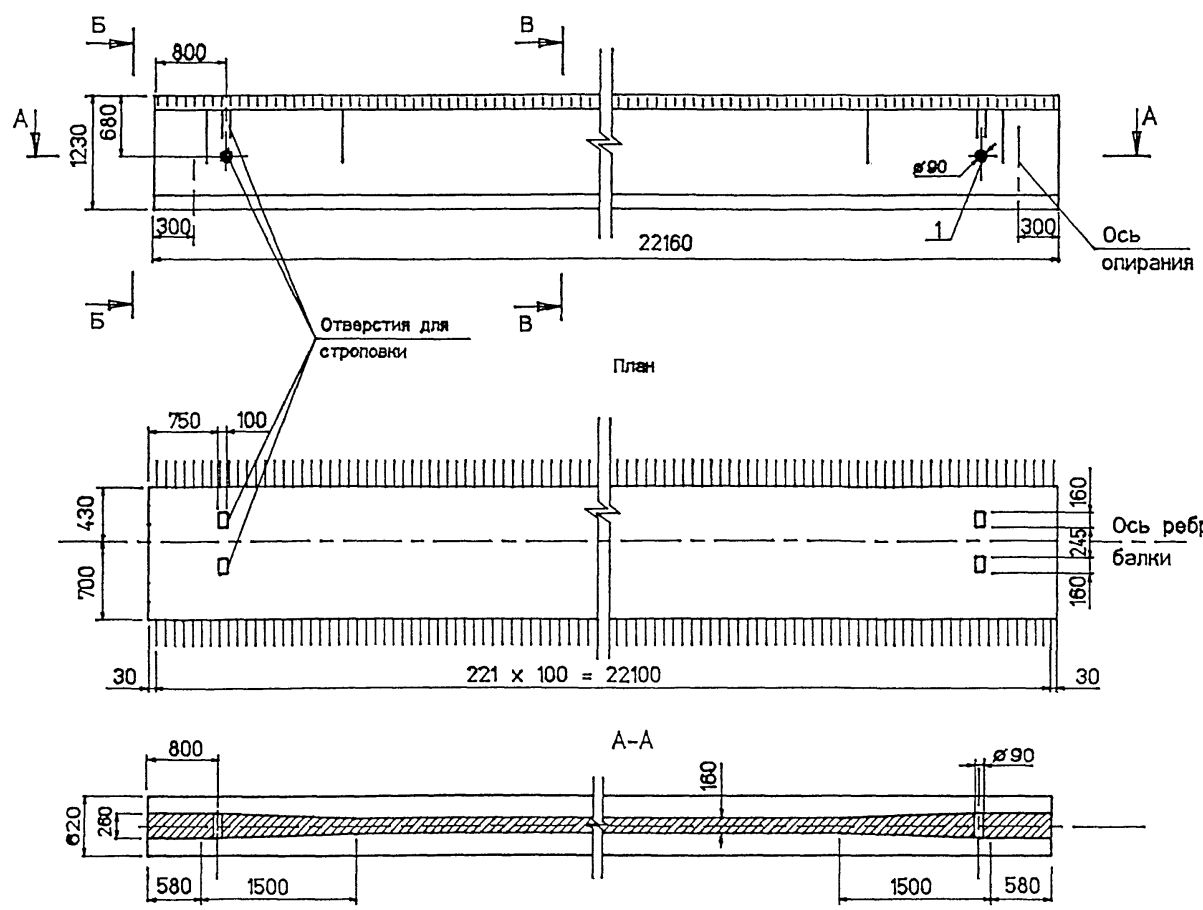
Длина балки, м	Температурная зона, Т	Класс бетона по прочности на сжатие	Минимальная отпускная прочность в % от проектной прочности		Величина консольного свеса балки , в метрах , при отпускной прочности бетона				
			при положительной температуре	при отрицательной температуре (замораживание)	Не менее 75%	Не менее 80%	Не менее 83% и не ранее чем через 7 дн.	Не менее 90% и не ранее чем через 16 дн.	Не менее 100% и не ранее чем через 28 дн.
22,16	1	В35	75%	75%	0,60	1,30	1,38	1,51	3,01

Изм. подл. 42012-М-4
Подпись и дата
Взм. № 42012-М-4

Изм	Кол	Лист	Док	Подпись	Дата	3.503.1-81К-0- ТТ	Лист 2
-----	-----	------	-----	---------	------	-------------------	--------

Рис.1

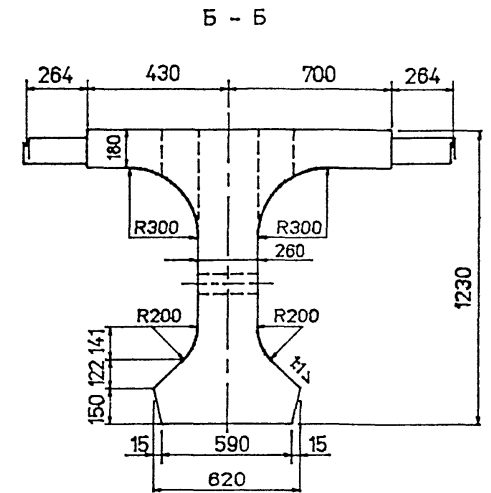
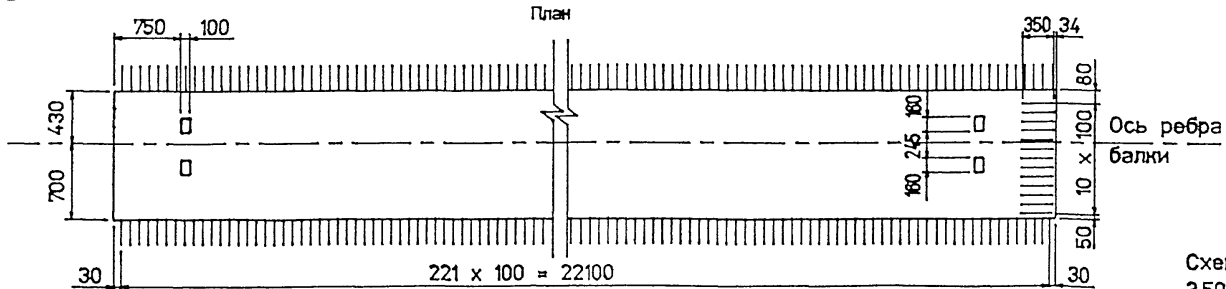
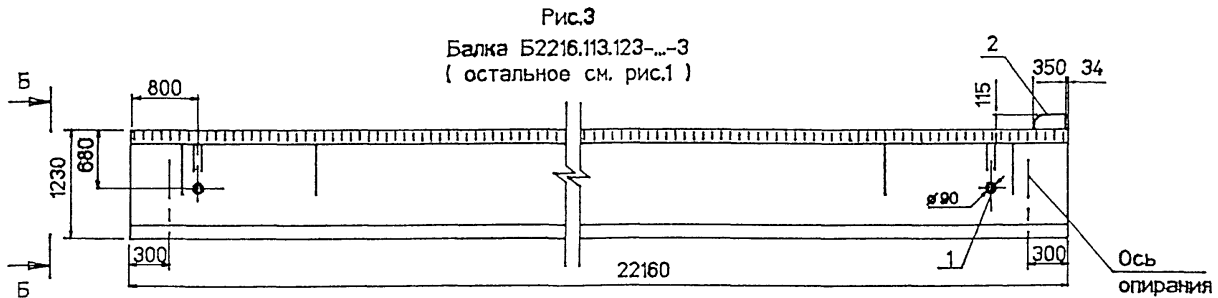
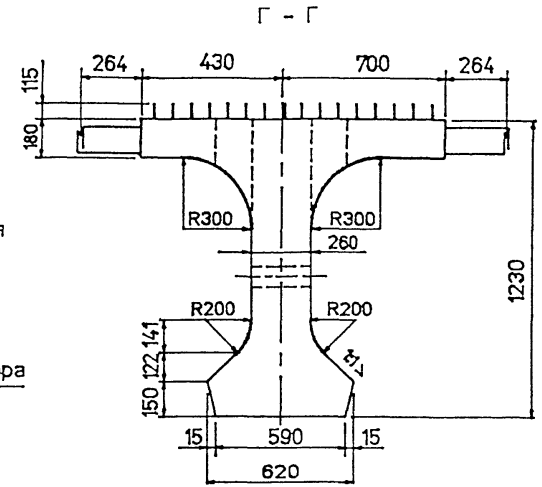
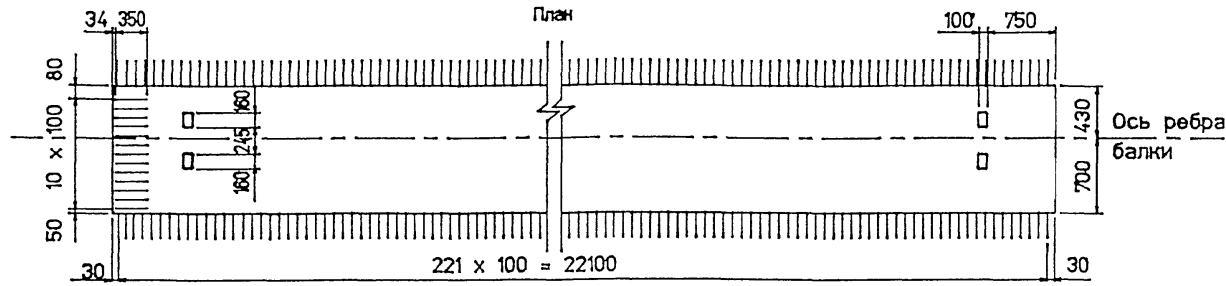
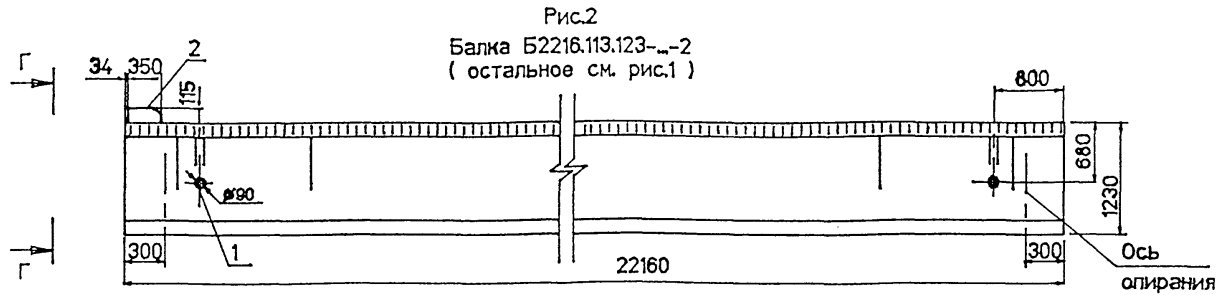
Балка Б2216.113.123-...-1



Имя и Фамилия	Подпись и дата	Взаимный №	Марка балки	Номер температурной зоны	Класс бетона по прочности на сжатие	Марка бетона по морозостойкости	Объем бетона, М ³	Масса балки, Т
Иванов И.И.	12.05.2012	42012-М-5	Б2216.113.123-...-1(2,3)	1	В35	F200	11,99	30,0
Петров П.П.	15.05.2012	42012-М-5	Б2216.140.123-...-1(2)	1			13,07	32,7
Сидоров С.С.	18.05.2012	42012-М-5	Б2216.174.123-...-1(2,3)	1			14,42	36,1

Схему армирования балок см. 3.503.1-81К-0-2 и 3.503.1-81К-0-3

3.503.1-81К-0-1 Ф4					
Изм	Колуч	Лист	Индок	Подпись	Дата
Балка пролетного строения Б2216.в.123					
Опалубочный чертеж					
Гл.инж.	Старова				12.05.12
Вед.инж.	Штененко				
Инж.кат.	Завьялова				
Стадия	Лист	Листов			
Р	1	4			
СОЮЗДОРПРОЕКТ ИМИДИС					



Схему армирования балок см. 3.503.1-81К-0-2 и 3.503.1-81К-0-3

Изм. № Подл. и дата Взам. №

4.2012-М-6

Изм	Колуч	Лист	Ндож	Подпись	Дата
-----	-------	------	------	---------	------

3.503.1-81К-0-1 ФЧ

Лист 2

ор2216к2

Формат А3

42012-М 6

Рис.4
Балка Б2216.140.123-...-1
(остальное см. рис.1)

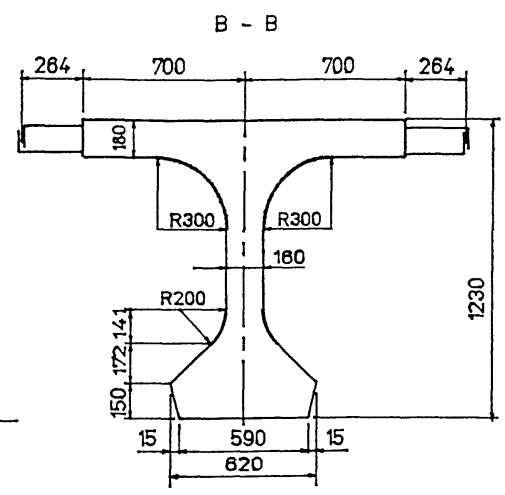
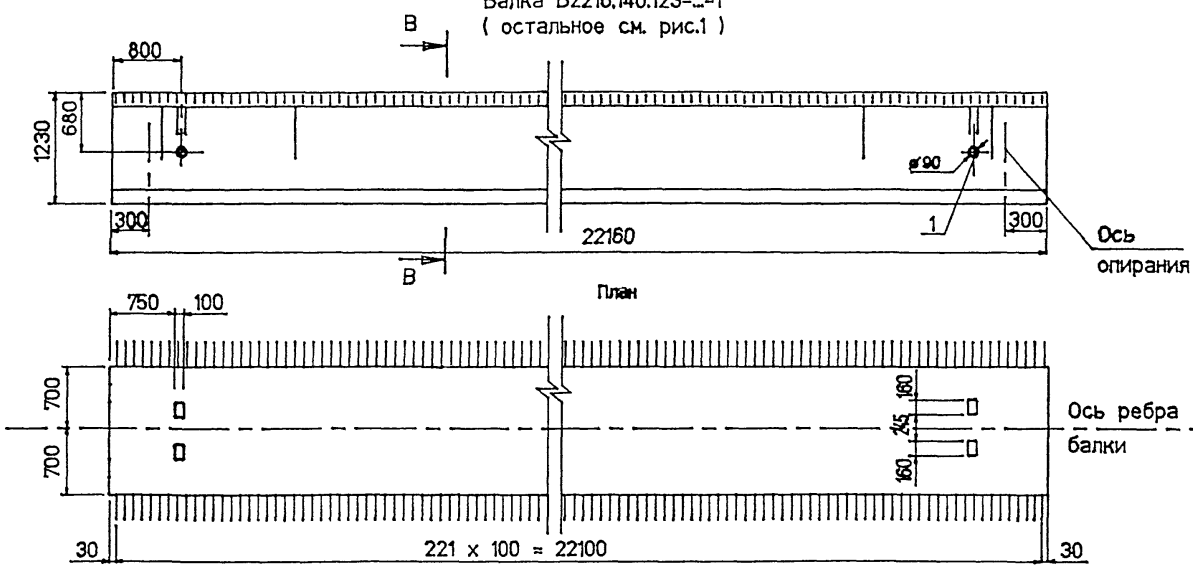
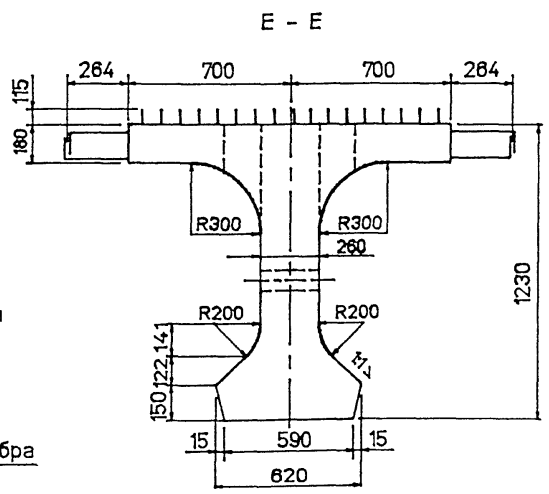
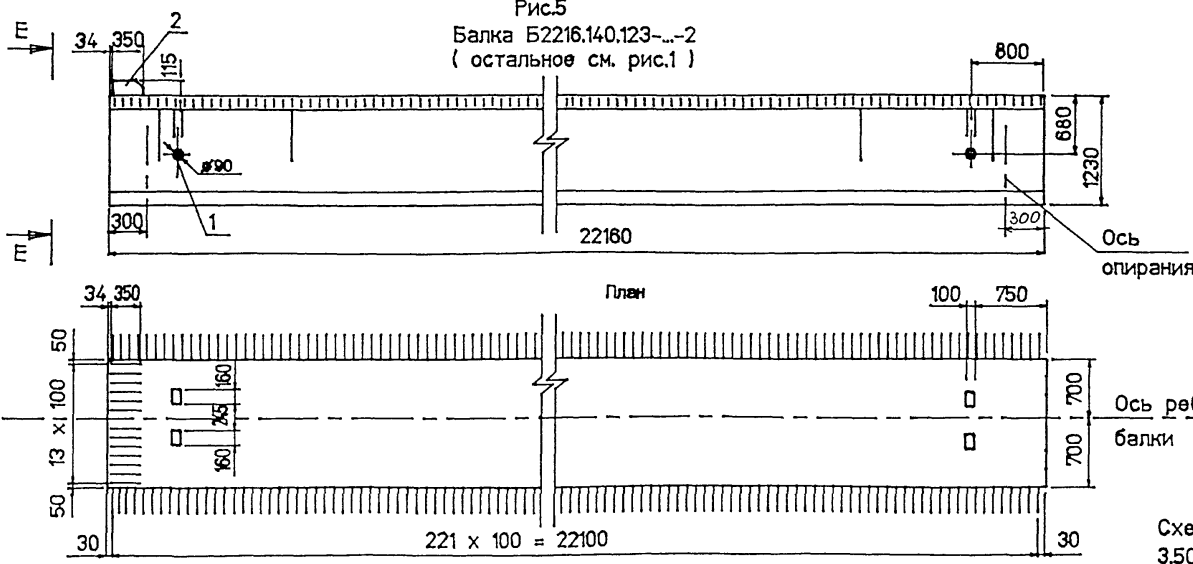


Рис.5
Балка Б2216.140.123-...-2
(остальное см. рис.1)



Схему армирования балок см. 3.503.1-81К-0-2 и 3.503.1-81К-0-3

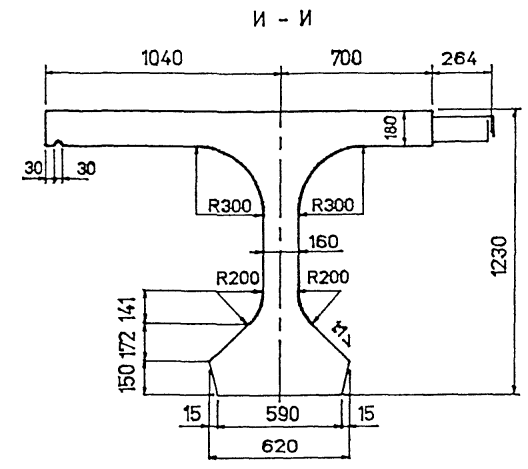
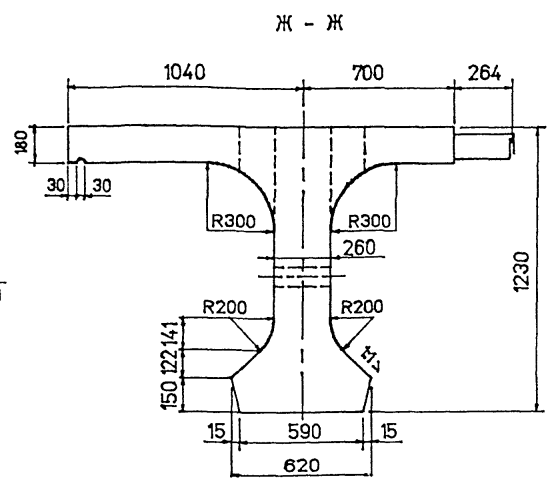
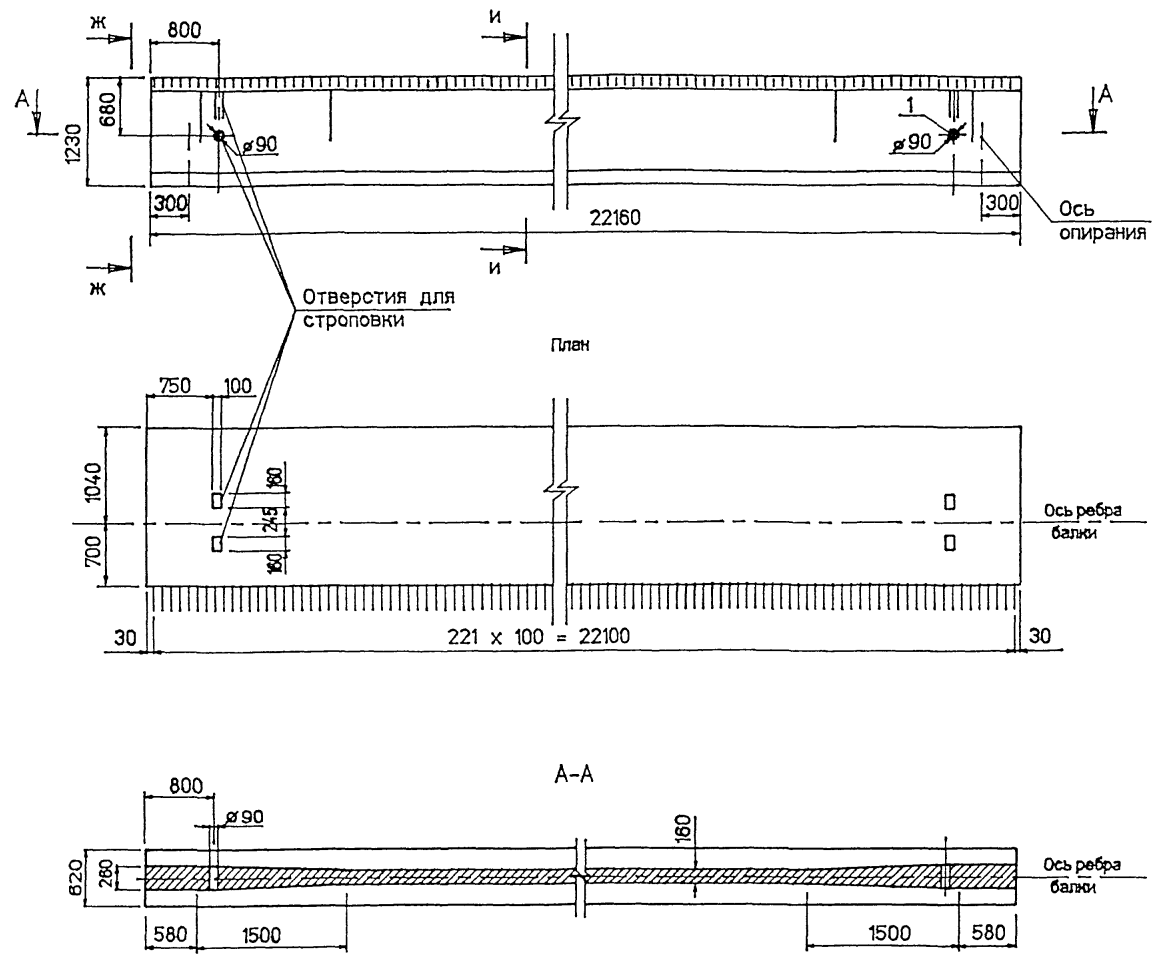
Имя/Подпол.	Подпись и дата	Взам.инв.№
42012-М-7	<i>Сидорова</i>	

Изм	Колуч	Лист	Идок	Подпись	Дата

3.503.1-81К-0-1 ФЧ

Лист
3

Рис.6
Балка Б2216.174.123-...-1



Схему армирования балок см. 3.503.1-81К-0-2 и 3.503.1-81К-0-3

Изм. №	Подпись и дата	Взам. инв. №
42012-М-8	<i>М.П. 01.01.94</i>	

Изм.	Колуч.	Лист	Идок.	Подпись	Дата

3.503.1-81К-0-1ФЧ

Лист
4

ор2216к4

Формат А3

42012-М

8

Рис.7
Балка Б2216.174.123-_-2
(остальное см. рис.6)

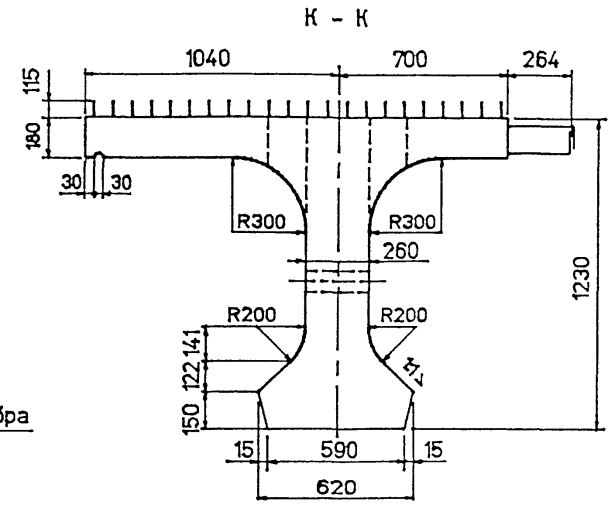
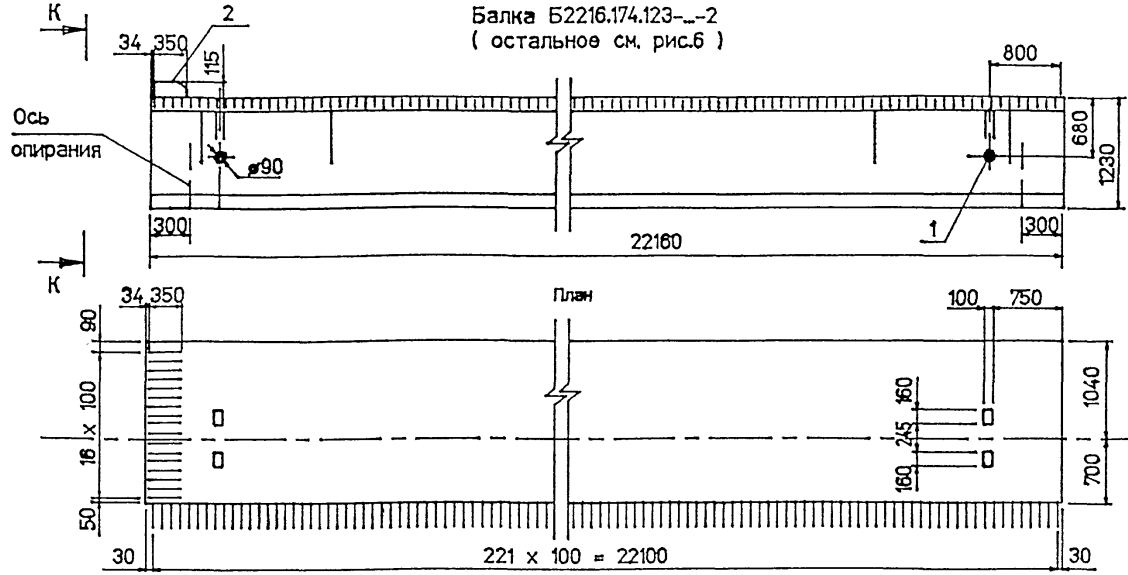
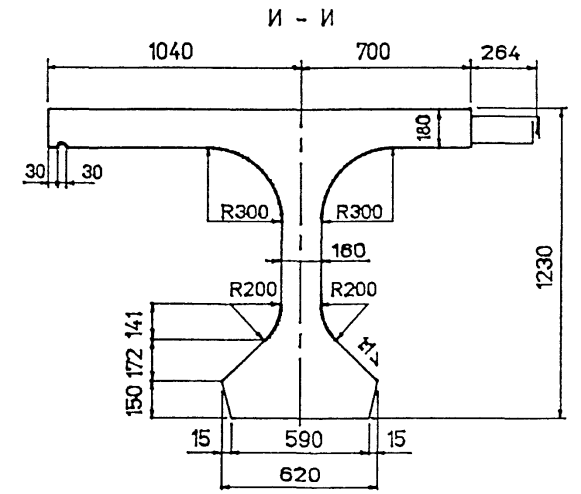
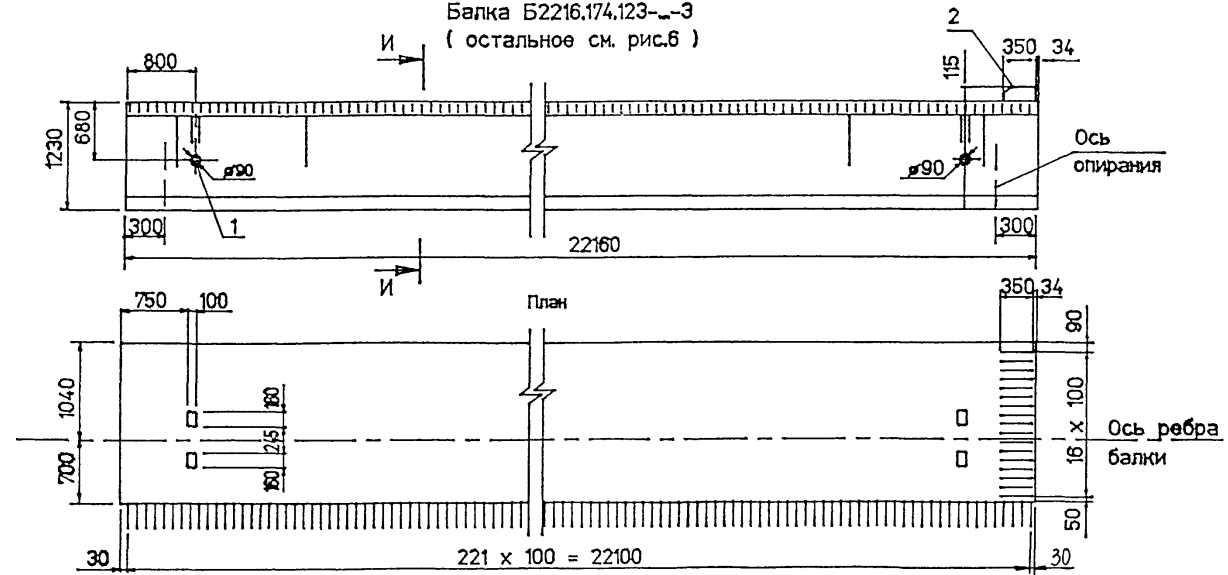


Рис.8
Балка Б2216.174.123-_-3
(остальное см. рис.6)



Схему армирования балок см. 3.503.1-81К-0-2 и 3.503.1-81К-0-3

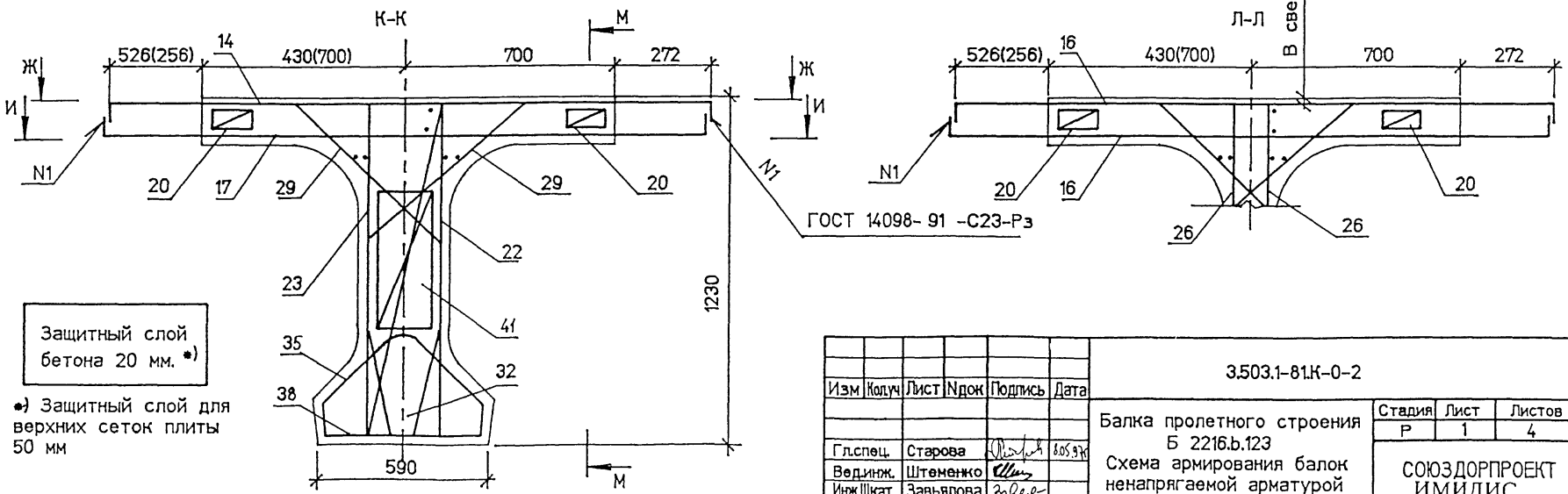
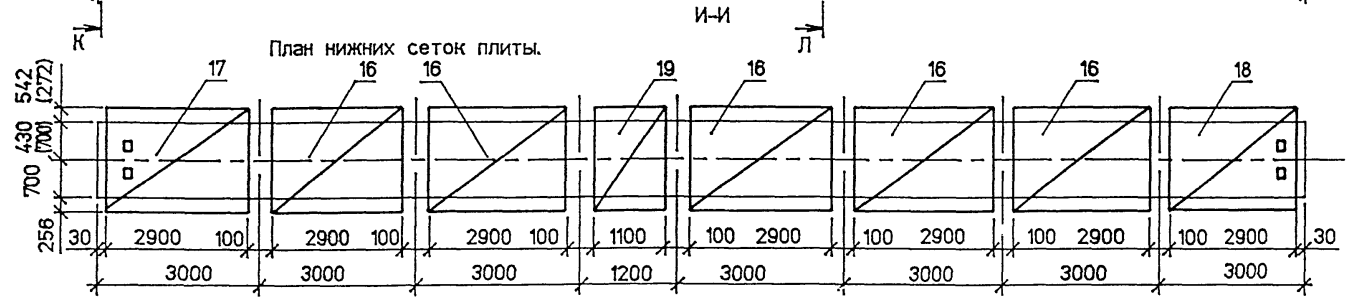
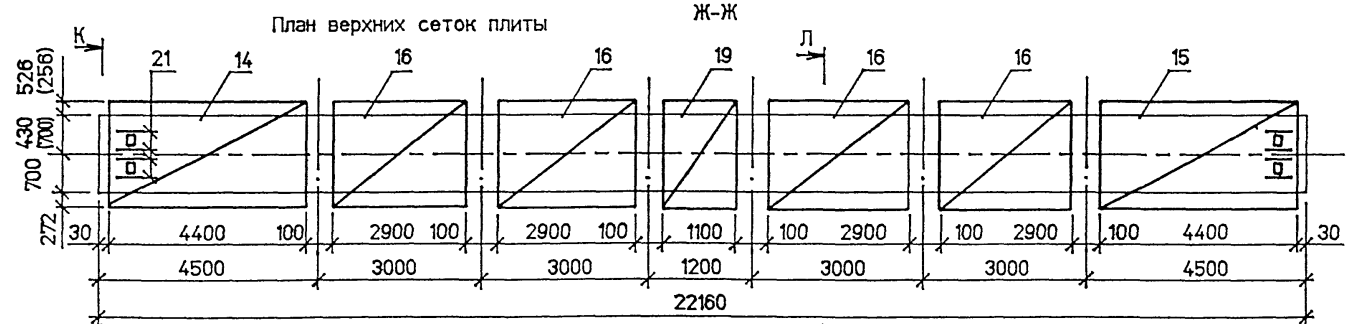
Иванов И.И.	Подпись	и дата	Взаимный №
4-2012-М-9			

Изм	Колуч	Лист	Идок	Подпись	Дата

3.503.1-81К-0- 1Ф4

Лист
5

Схема армирования балки ненапрягаемой арматурой
 Балки Б 2216.113 (140).123



Защитный слой бетона 20 мм. *)

*) Защитный слой для верхних сеток плиты 50 мм

Иванов И.И. Подпись и дата Взам.инв.№ 42012-М-10

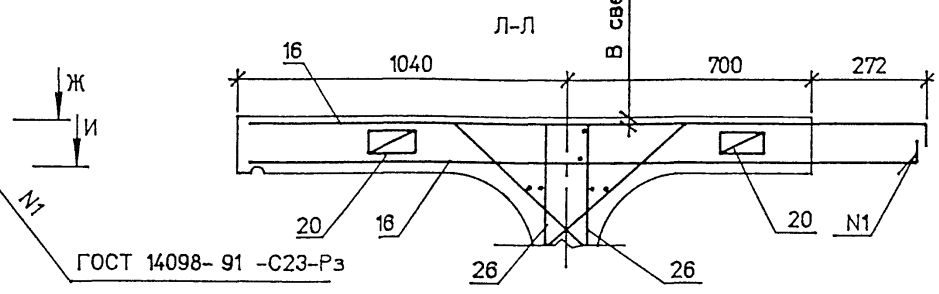
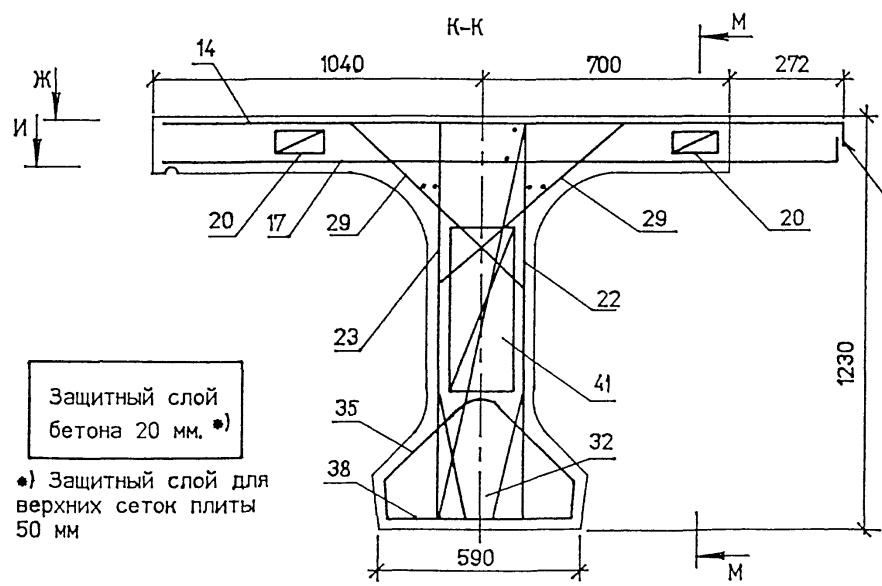
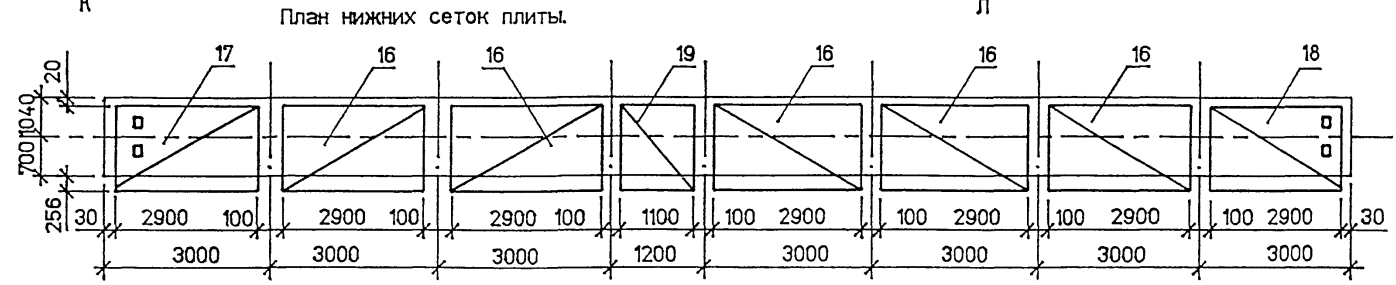
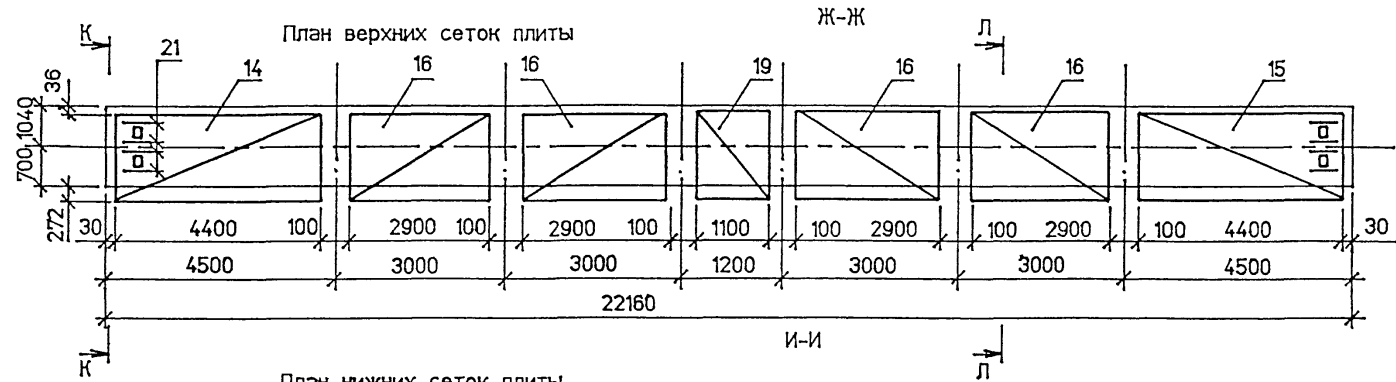
3.503.1-81.К-0-2				
Изм	Колуч	Лист	Идок	Подпись
Гл.спец.	Старова	605	9/1	
Вед.инж.	Штененко			
Инж.кат.	Завьялова			
Балка пролетного строения Б 2216.б.123				
Схема армирования балок ненапрягаемой арматурой				
Стадия	Лист	Листов		
Р	1	4		
СОЮЗДОРПРОЕКТ ИМИДИС				

п112216а

Формат А3

42012-М 10

Схема армирования балки ненапрягаемой арматурой
Балки Б 2216.174.123



ГОСТ 14098-91 -С23-Рз

Защитный слой
бетона 20 мм. *)

*) Защитный слой для
верхних сеток плиты
50 мм

Иван. Подд. 42012-М-11

Подпись и дата
С.В.Иванов 08.2018

Изм	Колуч	Лист	Идож	Подпись	Дата

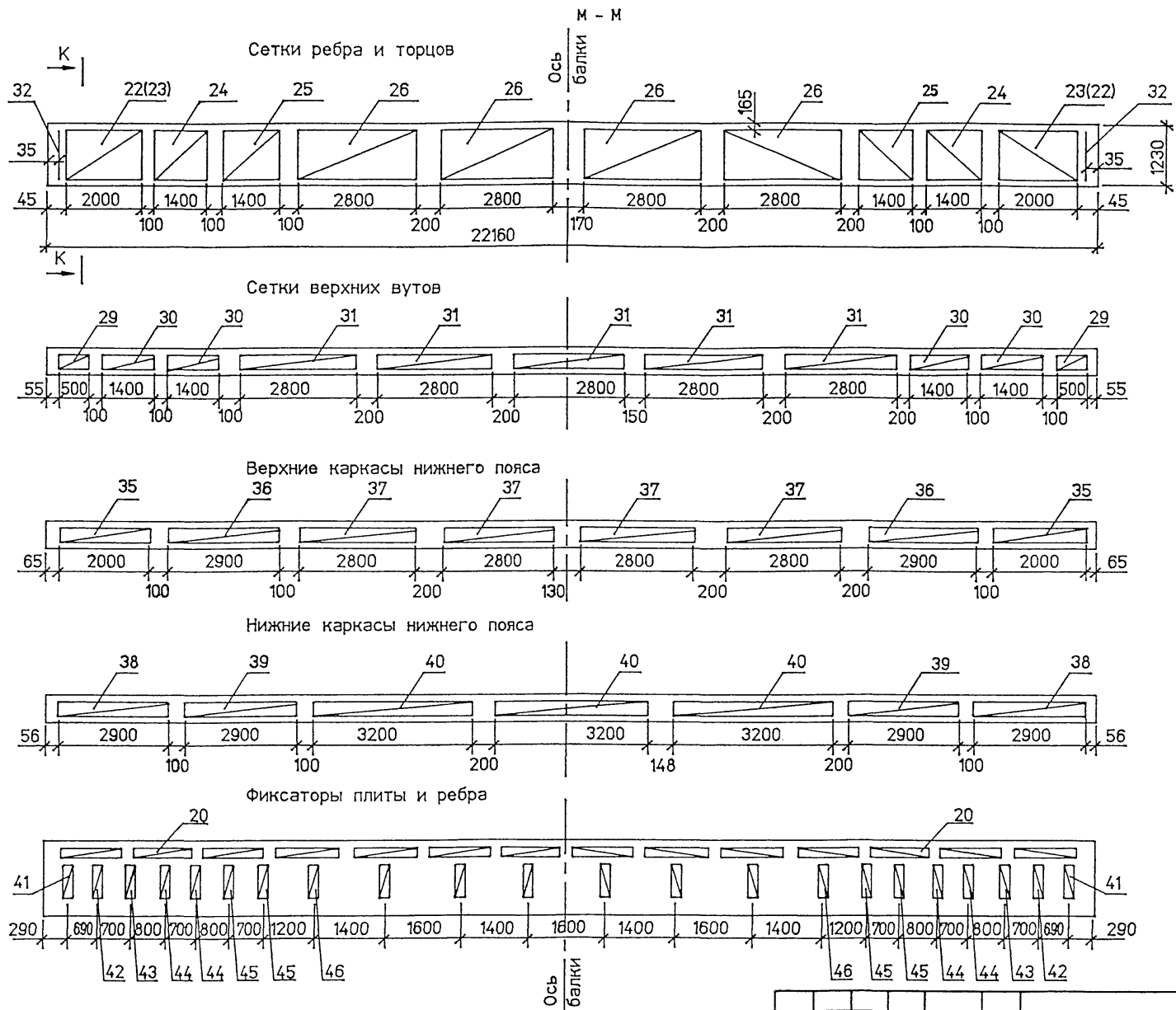
3.503.1-81К-0-2

Формат А3

Лист
2

pl12216b

42012-М 11



Инв.№ Оподл. 42012-М-12
 Подпись и дата
 Взам.инв.№ 01/98

Изм	Колуч	Лист	Идрж	Подпись	Дата

3.503.1-81.К-0-3

Лист
3

Поз	Наименование	Количество на исполнение						Обозначение документа	Масса ед.кг	
		1	2	3	4	5	6		A-II	A-III
	Изделие закладное									
1	МН-ТАИ(АIII)-14	2	2	2	2	2	2	3.503.1-81К-0-4	4,9	4,9
2	МН-ТАИ(АIII)-15		11		14		17	3.503.1-81К-0-4	152	152
	Пучок арматурный									
7	Н 24 -ТВ- 1	2	2	2	2	2	2	3.503.1-81К-0-5	97,1	97,1
8	Н 24 -ТВ- 2	1	1	1	1	1	1	3.503.1-81К-0-5	97,1	97,1
9	Н 24 -ТВ- 3	1	1	1	1	1	1	3.503.1-81К-0-5	97,1	97,1
10	Н 24 -ТВ- 4	1	1	1	1	1	1	3.503.1-81К-0-5	97,1	97,1
11	Н 24 -ТВ- 5	2	2	2	2	2	2	3.503.1-81К-0-5	97,1	97,1
	Сетка плиты /вязаная/									
14	СП113-ТАИ(АIII)- 1	1	1					3.503.1-81К-0- 6	161,9	117,9
	СП140-ТАИ(АIII)- 1			2	2			3.503.1-81,7-1- 28	166,1	120,8
	СП174-ТАИ(АIII)- 1					1	1	3.503.1-81,7-1- 31	148,0	107,0
15	СП113-ТАИ(АIII)- 2	1	1					3.503.1-81К-0- 6	161,9	117,9
	СП174-ТАИ(АIII)- 2					1	1	3.503.1-81,7-1- 31	148,0	107,0
16	СП113-ТАИ(АIII)- 3	9	9					3.503.1-81К-0- 6	87,2	65,7
	СП140-ТАИ(АIII)- 4			9	9			3.503.1-81,6-1- 18	85,4	65,6
	СП174-ТАИ(АIII)- 6					9	9	3.503.1-81,6-1- 20	75,3	58,9
17	СП113-ТАИ(АIII)- 5	1	1					3.503.1-81К-0- 7	100,1	72,8
	СП140-ТАИ(АIII)- 3			2	2			3.503.1-81,7-1- 29	102,9	74,8
	СП174-ТАИ(АIII)- 5					1	1	3.503.1-81,7-1- 32	94,4	68,2
18	СП113-ТАИ(АIII)- 4	1	1					3.503.1-81К-0- 7	100,1	72,8
	СП174-ТАИ(АIII)- 4					1	1	3.503.1-81,7-1- 32	94,4	68,2
19	СП113-ТАИ(АIII)- 6	2	2					3.503.1-81К-0-7	34,1	26,2
	СП140-ТАИ(АIII)-5			2	2			3.503.1-81К-0-8	34,6	26,7
	СП174-ТАИ(АIII)- 7					2	2	3.503.1-81К-0-8	30,5	23,9
20	Фиксатор Ф-ТАИ-2(1)	28	28	28	28	28	28	3.503.1-81,6-1-40	15	15
21	Ø 12АII(АIII) , l = 500	8	8	8	8	8	8	без чертежа	0,5	0,5
	Сетка ребра									
22	СР123-ТАИ(АIII)- 11	2	2	2	2	2	2	3.503.1-81К-0-9	33,6	33,6
23	СР123-ТАИ(АIII)- 12	2	2	2	2	2	2	3.503.1-81К-0-9	33,6	33,6

Поз	Наименование	Кол.	Обозначение документа	Масса ед.кг
	Сетка ребра			
24	СР123-ТАИ(АIII)- 7	4	3.503.1-81,7-1- 34	23,8
25	СР120-ТАИ(АIII)- 5	4	3.503.1-81,6-1- 28	15,4
26	СР123-ТАИ- 13	4	3.503.1-81К-0- 9	14,8
26	СР120-ТАИ-6	4	3.503.1-81,6-1- 29	12,2
29	Сетка вута СВ-ТАИ- 5	4	3.503.1-81К-0- 10	1,2
30	СВ-ТАИ- 2	8	3.503.1-81,6-1- 30	2,8
31	СВ-ТАИ- 3	10	3.503.1-81,6-1- 30	3,4
	Сетка торца			
32	СТ123-ТАИ(АIII)	2	3.503.1-81К-0- 11	4,4
35	Каркас К-ТАИ- 4	2	3.503.1-81К-0- 12	9,9
36	К-ТАИ- 2	2	3.503.1-81,7-1- 37	14,1
37	К-ТАИ- 3	4	3.503.1-81,7-1- 37	9,6
38	К15-ТАИ- 1	2	3.503.1-81,7-1- 40	21,2
39	К15-ТАИ-2	2	3.503.1-81,7-1- 41	21,5
40	К15-ТАИ- 4	3	3.503.1-81К-0- 12	16,5
41	Фиксатор Ф120-ТАИ- 1	2	3.503.1-81,6-1- 42	1,2
42	Ф123-ТАИ- 6	2	3.503.1-81К-0-13	1,2
43	Ф123-ТАИ- 7	2	3.503.1-81К-0-13	1,2
44	Ф120-ТАИ- 3	4	3.503.1-81,6-1- 42	1,0
45	Ф123-ТАИ- 8	4	3.503.1-81К-0-13	1,1
46	Ф120-ТАИ- 5	8	3.503.1-81,6-1- 42	1,0

Имя, Отдл. 42012-М-13
 Подпись и дата 10.07.2012 г.

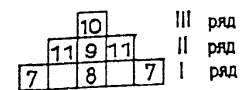
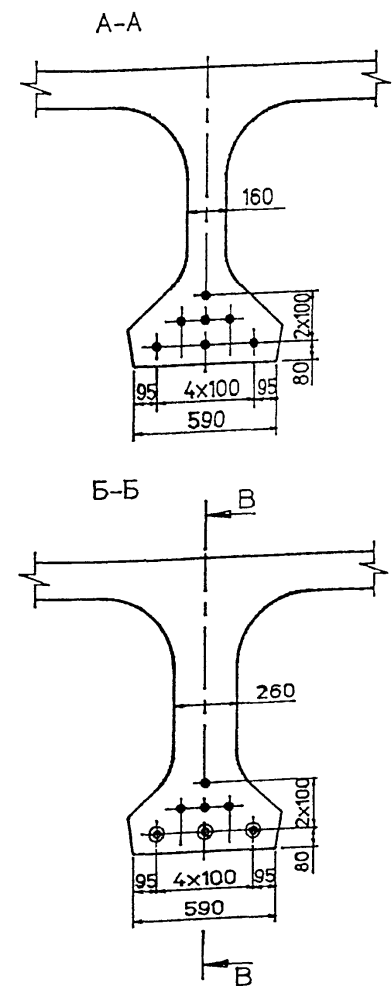
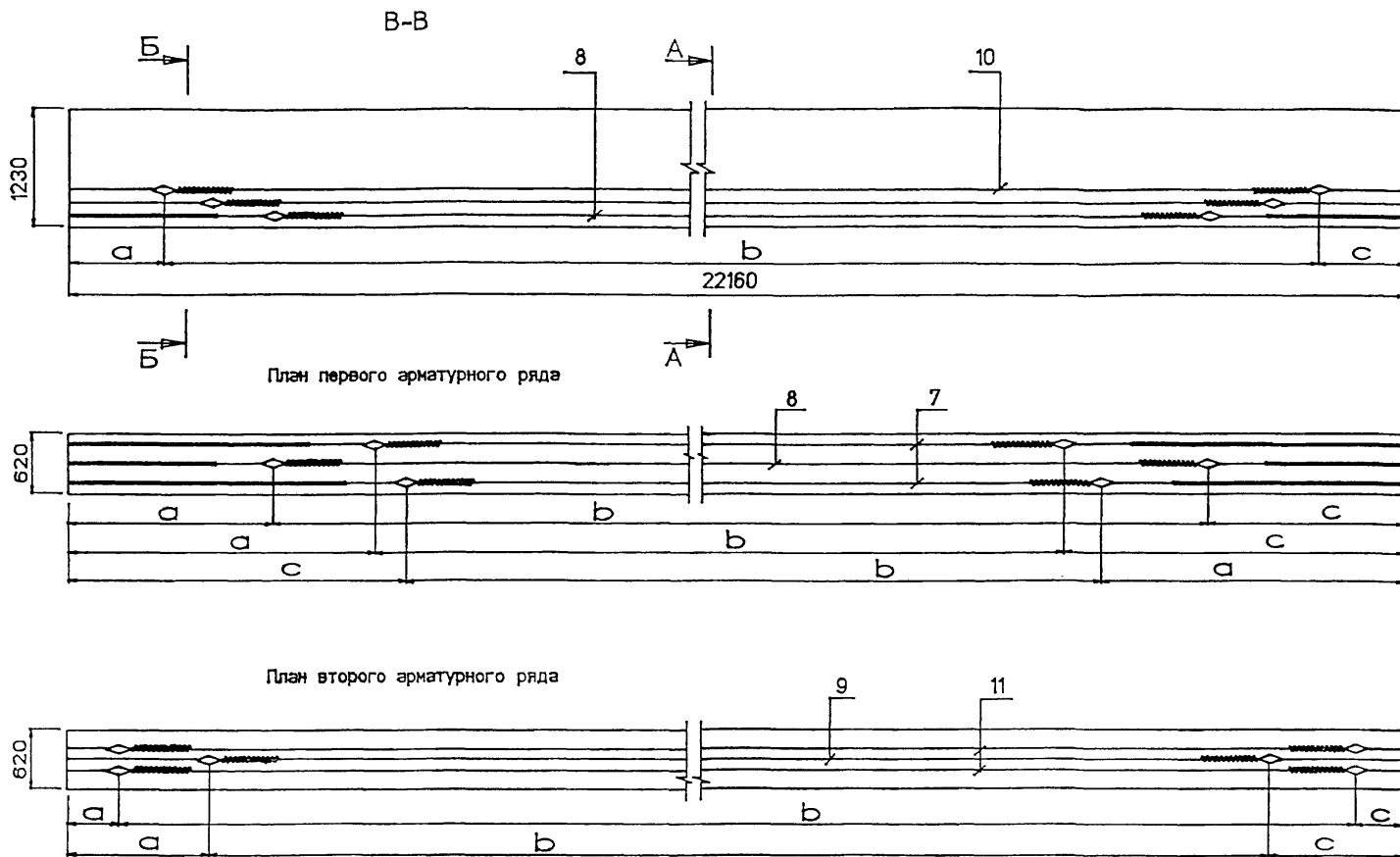
Таблица исполнений

Исп	Марка балок
1	Б 2216 .113.123 -...-1
2	Б 2216 .113.123 -...-2(3)
3	Б 2216 .140.123 -...-1
4	Б 2216 .140.123 -...-2
5	Б 2216 .174.123 -...-1
6	Б 2216 .174.123 -...-2(3)

Вариант сварных сеток плиты см. 3.503.1-81,7-1

Изм	Колуч	Лист	Индок	Подпись	Дата
-----	-------	------	-------	---------	------

3.503.1-81К-0-2
 Лист 4



Изм.Студл. Подпись и дата
42012-М-14 20.04.98

Поз.	Марка пучка	Размеры в мм					
		До натяжения			После натяжения		
		a	b	c	a	b	c
7	H24-TB-1	5615	10690	5855	5581	10756	5823
8	H24-TB-2	3250	15660	3250	3201	15757	3202
9	H24-TB-3	915	20330	915	852	20456	852
10	H24-TB-4	525	21110	525	459	21241	460
11	H24-TB-5	290	21580	290	223	21714	223

1. Контролируемое усилие в пучке равно 518,1 кН (52,8 тс) другие характеристики натяжения см. Технические требования 3.503.1-81.К-0-ТТ табл. 4
2. Опалубочный чертеж см. 3.503.1-81.К-0-1Ф4
3. Схему армирования балок ненапрягаемой арматурой и ведомость спецификаций см. 3.503.1-81.К-0-2
4. Изоляция 25.0 погм

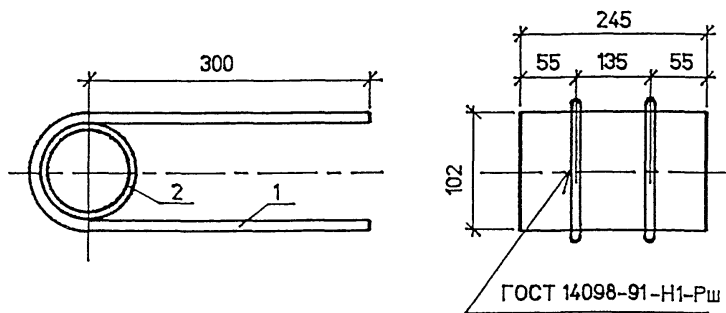
Изм	Колуч	Лист	Идок	Подпись	Дата
Гл.спец.	Старова				20.09.98
Вед.инж.	Штененко				
Инж.Илкат.	Завьялова				

3.503.1-81.К-0- 3		
Балка пролетного строения Б 2216.б.123-ТВ	Стадия	Лист
Схема армирования балок напрягаемой арматурой	Р	1
СОЮЗДОРПРОЕКТ ИМИДИС		

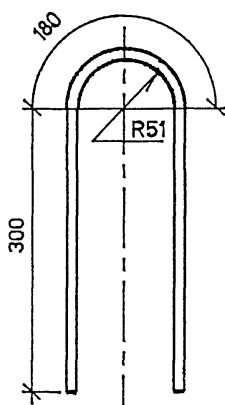
нар-2216

Формат А3

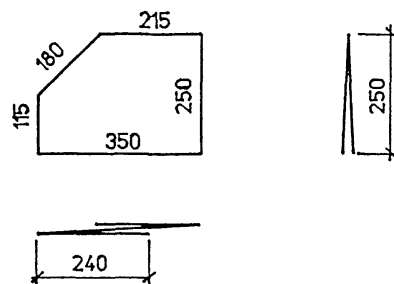
МН-ТАII(AIII)-14



Поз.1

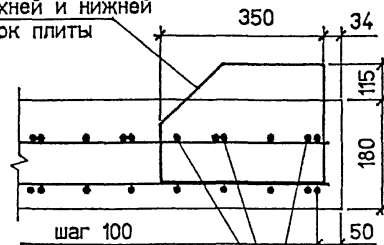


МН-ТАII(AIII)-15

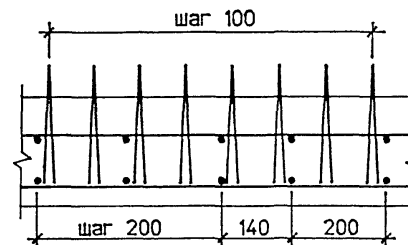


Деталь установки МН-ТАII(AIII)-15

Привязать к стержням
верхней и нижней
сеток плиты



6 стержней верхней
сетки устанавливаются
после установки МН



Марка	Поз.	Наименование	Кол.	Масса ед.кг	Масса кг
МН-ТАII(AIII)-14	1	∅ 12AIII(AIII) . l = 780	2	0,70	4,9
	2	∅ 102x6 . l = 245	1	3,47	
МН-ТАII(AIII)-15		∅ 14AIII(AIII) . l = 1250		1,52	

ГОСТ на сортамент и марки стали см. Технические требования

Имя/Фамилия
42012-М-15
Подпись и дата
2012.11.18

3.503.1-81К-0-4					
Изм	Колуч	Лист	Идок	Подпись	Дата
Изделие закладное					Стария
МН-ТАII(AIII)-14(15)					Лист
					Листов
					Р
					1
Гл.спец. Старова					СОЮЗДОРПРОЕКТ ИМИДИС
Вед.ж.к. Штененко					
Иж.штат. Завьялова					

Рис.1

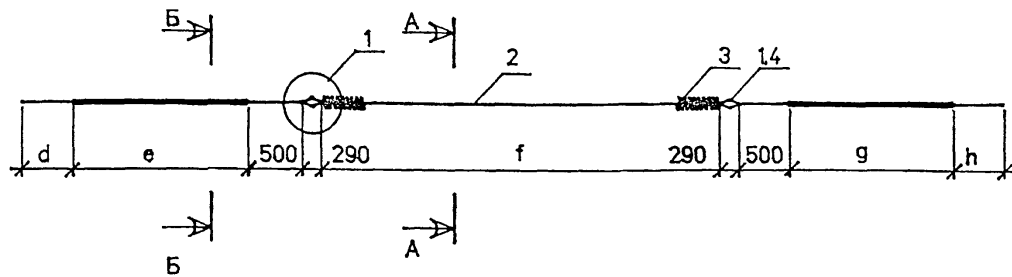
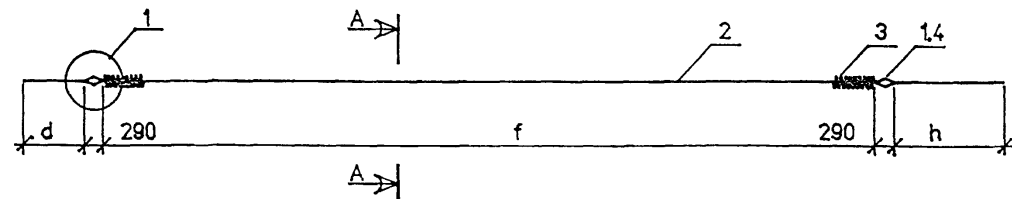
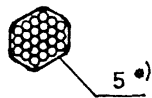


Рис.2



А - А



•) Обмотка пучка вязальной проволокой 1,5 - 2,0 мм пятью витками через 15 - 20 мм по длине

Б - Б



Обмотка плотной промасленной бумагой по битумной мастике, либо мешковиной /либо двумя слоями полиэтиленовой пленки с фиксацией ее вязальной проволокой/ по обмотке солидолом или пушечной смазкой по ГОСТ 19537-83

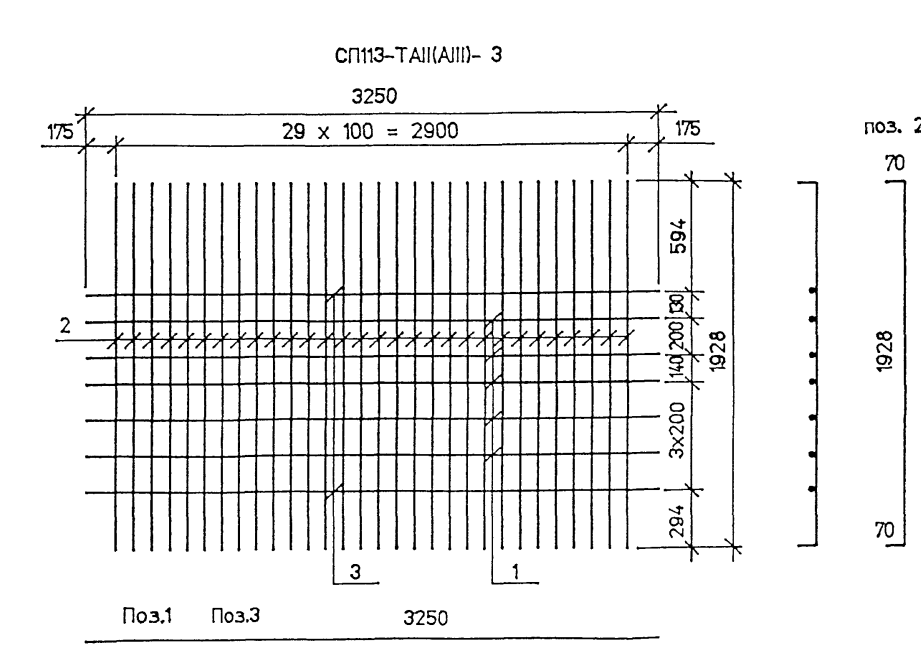
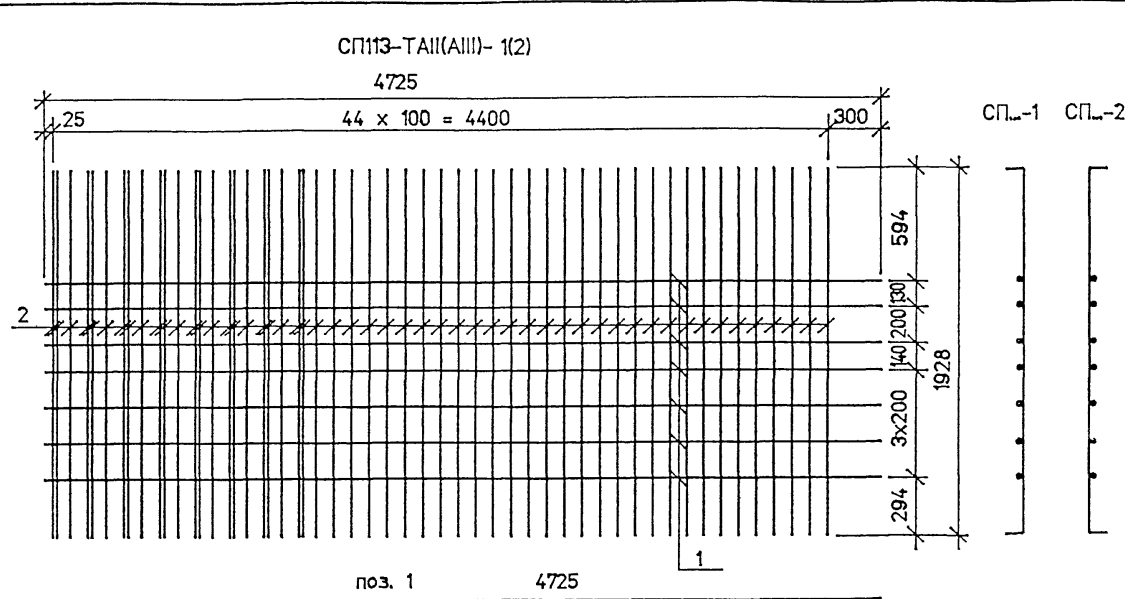
Марка пучка	Рис.	Размеры мм				
		d	e	f	g	h
H 24-ТВ-1	1	1625	4865	10400	5105	1625
H 24-ТВ-2	1	1625	2500	15370	2500	1625
H 24-ТВ-3	2	2290	—	20040	—	2290
H 24-ТВ-4	2	1900	—	20820	—	1900
H 24-ТВ-5	2	1665	—	21290	—	1665

Марка пучка	Поз.	Наименование	Кол	Обозначение документа	Масса ед.кг	Масса пучка, кг
H24-ТВ-1(2+5)	1	Каркас анкера	2	3.503.1-816-1-10	0,80	97,1
	2	Пучок 24 Ø5В, l=25200	1	ГОСТ 7348-81*	93,18	
	3	Спираль	2	3.503.1-816-1-14	0,78	
	4	Скрутка Ø4В1, l=1500	4	ГОСТ 6727-80*	0,15	
	5	Вязальная проволока Ø2, l=550	17	ГОСТ 3282-74*	0,01	

1. ГОСТ на сортамент и марки стали см. Технические требования
2. Узел 1 см.3.503.1-816-1-9 лист 3.

Изм/подл. 4/2012-М-16
 Подпись и дата
 10.01.2012

3.503.1-81К-0-5					
Изм	Колуч	Лист	Идок	Подпись	Дата
Гл.спец.	Старова				20.09.97
Вед.инж.	Штеменко				
Инж.Инт.	Завьялова				
Пучок из стали класса В					Стадия Р
					Лист 1
					Листов 1
СОЮЗДОРПРОЕКТ ИМИДИС					

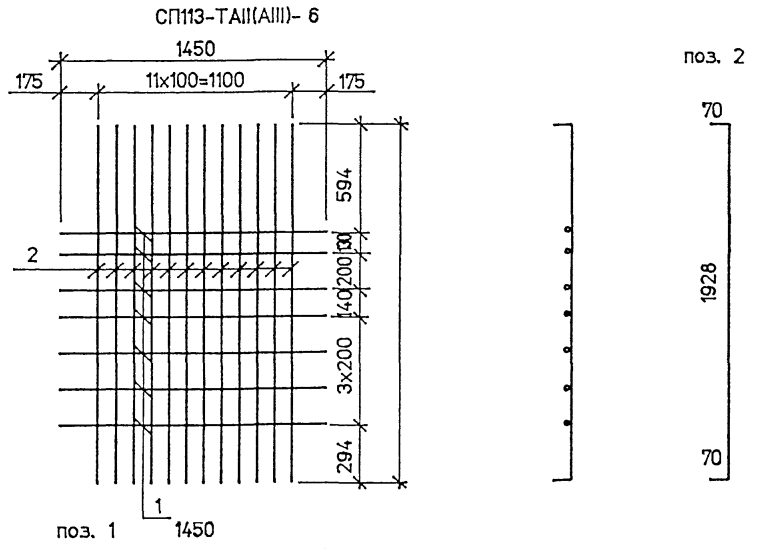
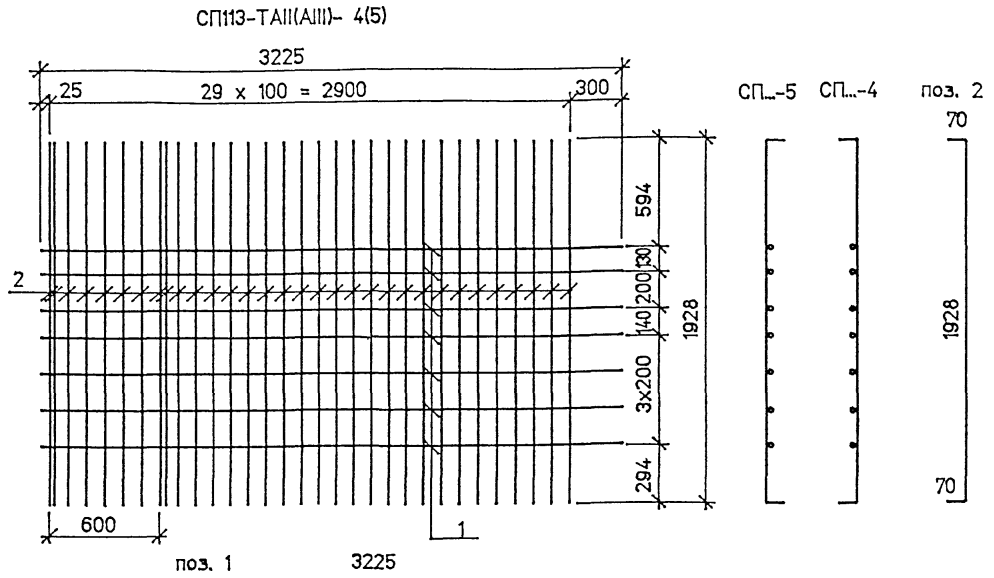


Марка сетки	Поз	Наименование	Кол	Масса ед.кг	Масса сетки.кг
СП113-ТАII-1 СП113-ТАII-2 (вязаная)	1	∅12AII, l = 4725	7	4,20	161,9
	2	∅14AII, l = 2068	53	2,50	
СП113-ТАIII-1 СП113-ТАIII-2 (вязаная)	1	∅10AIII, l = 4725	7	2,91	117,9
	2	∅12AIII, l = 2068	53	1,84	
СП113-ТАII-1 СП113-ТАII-2 (сварная)	1	∅12AII, l = 4725	7	4,20	202,7
	2	∅16AII, l = 2068	53	3,27	
СП113-ТАIII-1 СП113-ТАIII-2 (сварная)	1	∅10AIII, l = 4725	7	2,91	193,7
	2	∅16AIII, l = 2068	53	3,27	
СП113-ТАII-3 (вязаная)	1	∅8AI, l = 3250	5	1,29	87,2
	2	∅14AII, l = 2068	30	2,50	
	3	∅12AII, l = 3250	2	2,89	
СП113-ТАIII-3 (вязаная)	1	∅8AI, l = 3250	5	1,29	65,7
	2	∅12AIII, l = 2068	30	1,84	
	3	∅10AIII, l = 3250	2	2,01	
СП113-ТАII-3 (сварная)	1	∅8AI, l = 3250	5	1,29	110,3
	2	∅16AII, l = 2068	30	3,27	
	3	∅12AII, l = 3250	2	2,89	
СП113-ТАIII-3 (сварная)	1	∅8AI, l = 3250	5	1,29	108,6
	2	∅16AIII, l = 2068	30	3,27	
	3	∅10AIII, l = 3250	2	2,01	

Изм/подл.	Подпись и дата	Взам.инв.№
42012-М-17	<i>И.И.И.</i> 01.04.85	

ГОСТ на сортамент и марки сталей см. Технические требования

3.503.1-81К-0-6					
Изм	Колуч	Лист	Индок	Подпись	Дата
Гл.слец.	Старова	<i>Starova</i>		06.09.85	
Вед.инж.	Штеменно	<i>Shemenno</i>			
Ижжл кат.	Завьялова	<i>Zavyalova</i>			
Сетка плиты СП113-ТАII(AIII)-1(2) СП113-ТАII(AIII)-3				Стадия Р	Лист 1
				СОЮЗДОРПРОЕКТ ИМИДИС	



Марка сетки	Поз	Наименование	Кол	Масса ед.кг	Масса сетки.кг
СП113-ТАII-4 (вязаная)	1	∅ 12AII, l = 3225	7	2,86	100,1
	2	∅ 14AII, l = 2068	32	2,50	
СП113-ТАIII-4 (вязаная)	1	∅ 10AIII, l = 3225	7	1,99	72,8
	2	∅ 12AIII, l = 2068	32	1,84	
СП113-ТАII-4 (сварная)	1	∅ 12AII, l = 3225	7	2,86	124,7
	2	∅ 16AII, l = 2068	32	3,27	
СП113-ТАIII-4 (сварная)	1	∅ 10AIII, l = 3225	7	1,99	118,6
	2	∅ 16AIII, l = 2068	32	3,27	
СП113-ТАII-6 (вязаная)	1	∅ 8AI, l = 1450	7	0,58	34,1
	2	∅ 14AII, l = 2068	12	2,50	
СП113-ТАIII-6 (вязаная)	1	∅ 8AI, l = 1450	7	0,58	26,2
	2	∅ 12AIII, l = 2068	12	1,84	
СП113-ТАII(AIII)-6 (сварная)	1	∅ 8AI, l = 1450	7	0,58	43,3
	2	∅ 16AII(AIII), l = 2068	12	3,27	

ГОСТ на сортамент и марки сталей см. Технические требования

Иванов И.И.
42012-М-18
Подпись и дата
20.09.97

Изм	Колуч	Лист	Идок	Подпись	Дата
Гл.спец	Старова				20.09.97
Вед.инж.	Штеменко				
Инж.кат.	Завьялова				

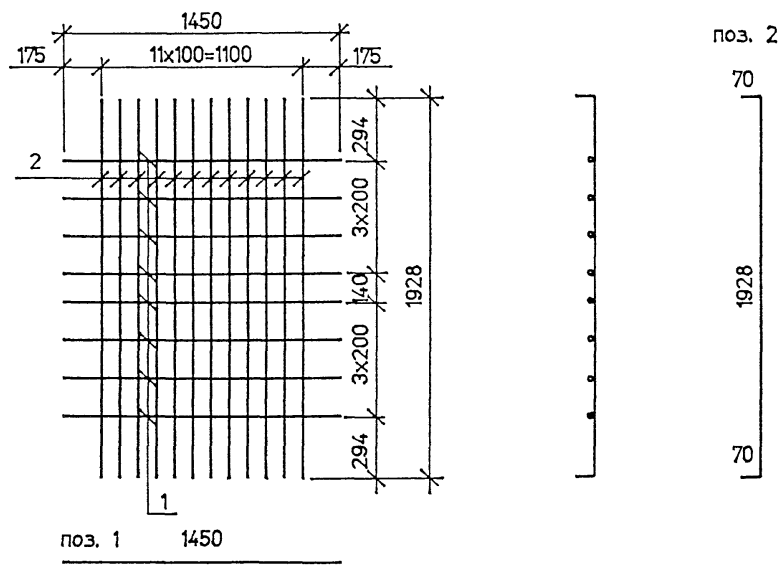
3.503.1-81.К-0-7

Сетка плиты
СП113-ТАII(AIII)-4(5)
СП113-ТАII(AIII)-6

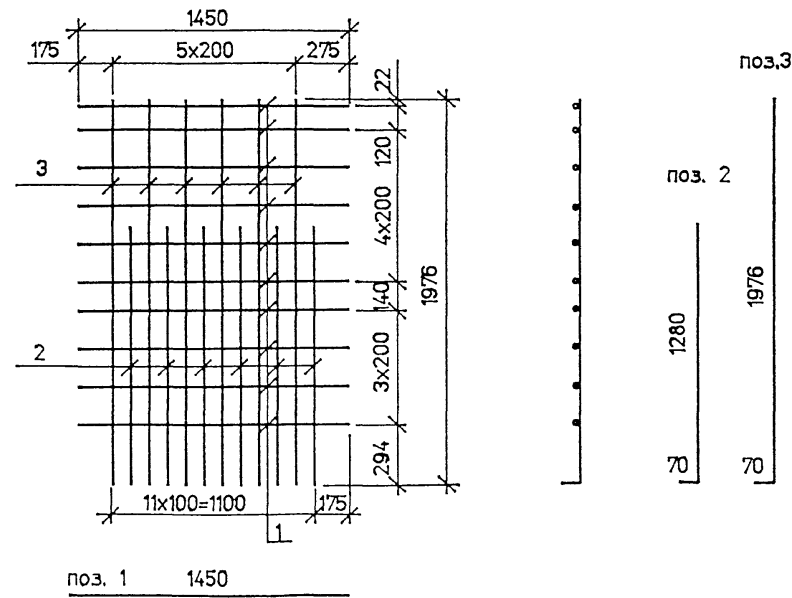
Стадия	Лист	Листов
Р		1

СОЮЗДОРПРОЕКТ
ИМИДИС

СП140-ТАII(AIII)-5



СП174-ТАII(AIII)-7



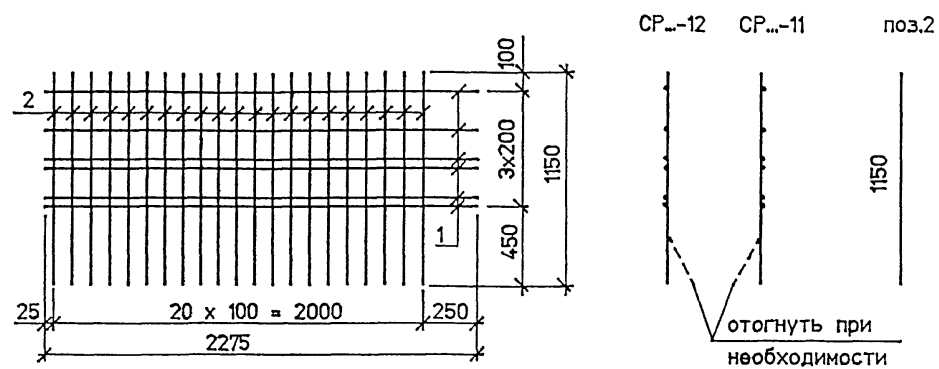
Марка сетки	Поз	Наименование	Кол	Масса ед.кг	Масса сетки.кг
СП140-ТАII-5 (вязаная)	1	Ø 8AI, l = 1450	8	0.58	34.6
	2	Ø 14AII, l = 2068	12	2.50	
СП140-ТАIII-5 (вязаная)	1	Ø 8AI, l = 1450	8	0.58	26.7
	2	Ø 12AIII, l = 2068	12	1.84	
СП140-ТАII(AIII)-5 (сварная)	1	Ø 8AI, l = 1450	8	0.58	43.9
	2	Ø 16AII(AIII), l = 2068	12	3.27	
СП174-ТАII-7 (вязаная)	1	Ø 8AI, l = 1450	10	0.58	30.5
	2	Ø 14AII, l = 1350	6	1.63	
	3	Ø 14AII, l = 2046	6	2.48	
СП174-ТАIII-7 (вязаная)	1	Ø 8AI, l = 1450	10	0.58	23.9
	2	Ø 12AIII, l = 1350	6	1.20	
	3	Ø 12AIII, l = 2046	6	1.82	
СП174-ТАII(AIII)-7 (сварная)	1	Ø 8AI, l = 1450	10	0.58	38.1
	2	Ø 16AII(AIII), l = 1350	6	2.14	
	3	Ø 16AII(AIII), l = 2046	6	3.24	

Имя/Подпись
42012-М-19
Подпись и дата
Взам.инв.№

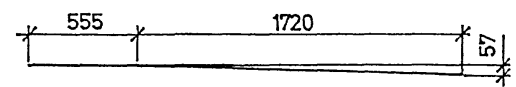
ГОСТ на сортамент и марки сталей см. Технические требования

					3.503.1-81К-0- 8		
Изм	Кодуч	Лист	Идок	Подпись	Дата		
						Сетка плиты	Стр. Р
						СП140-ТАII(AIII)-5	Лист 1
						СП174-ТАII(AIII)-7	Листов 1
						СОЮЗДОРПРОЕКТ ИМИДИС	

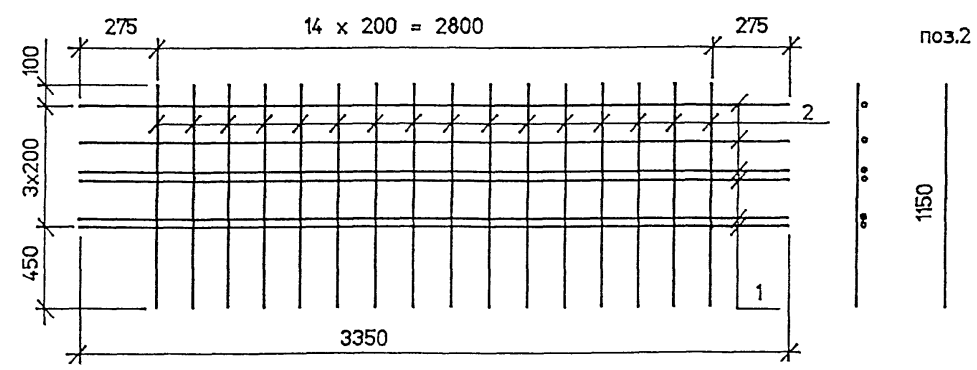
CP123-TAII(AIII)-11(12)



Поз. 1



CP123-TAI-13 (сварная)



Поз. 1

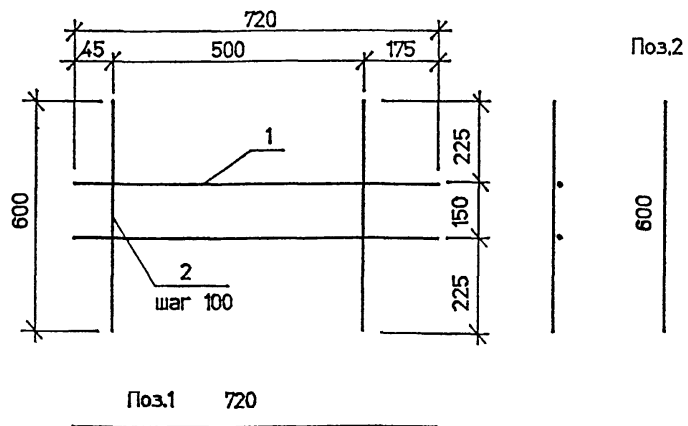


Марка сетки	Поз.	Наименование	Кол.	Масса единицы, кг	Масса сетки, кг
CP123-TAII(AIII)-11 CP123-TAII(AIII)-12	1	Ø12AII(AIII), l = 2275	6	2,02	33,6
	2	Ø12AII(AIII), l = 1150	21	1,02	
CP123-TAI-13 (сварная)	1	Ø 8A1, l = 3350	6	1,32	14,8
	2	Ø 8A1, l = 1150	15	0,46	

- 1 При необходимости изготовления сеток CP123-TAI-13 в вязаном варианте поз.2 изготавливать из арматурной стали класса А-II или А-III.
2. ГОСТ на сортамент и марки стали см. Технические требования

Иван Отодл
42012-М-20
Подпись и дата
08.08.2012

3.503.1-81К-0-9					
Изм	Колуч	Лист	Исток	Подпись	Дата
Гл. спец.	Старова	Иван	08.08.12		
Вед. инж.	Штененко	Иван			
Инж. инст.	Завьялова	Завьялова			
Сетка ребра CP123-TAII(AIII)-11(12) CP123-TAI-13				Стация Р	Лист 1
				СОЮЗДОРПРОЕКТ ИМИДИС	



Марка изделия	Поз.	Наименование	Кол.	Масса ед.кг	Масса изделия кг
СВ-ТАI- 5	1	∅ 6AI . l = 720	2	0,16	12
	2	∅ 6AI . l = 600	6	0,14	

ГОСТ на сортамент и марки сталей см. Технические требования

3.503.1-81.К-0- 10

Имя/Фамилия	Подпись и дата	Взвешивание
42012-М-21	20.08.08	
Изм	Колуч	Лист
Гл.спец. Старова		1
Вед.инж. Штененко		
Инж.кат. Завьялова		

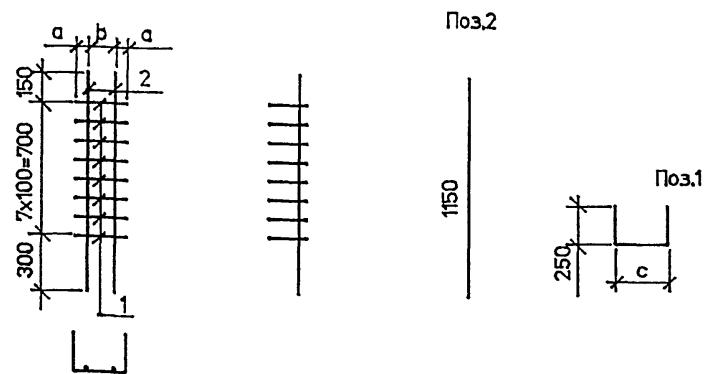
Сетка вута
СВ-ТАI- 5

Стадия	Лист	Листов
Р		1

ИМИДИС

ст-св

Формат А4



Марка сетки	Размеры .мм			Поз.	Наименование	Кол.	Масса ед.кг	Масса сетки, кг
	а	б	с					
СТ123-ТАII(AIII)	70	80	220	1	∅ 8AI . l = 720	8	0,29	4,4
				2	∅ 12AII(AIII), l = 1150	2	1,02	

ГОСТ на сортамент и марки сталей см. Технические требования

3.503.1-81.К-0- 11

Изм	Колуч	Лист	Ндок	Подпись	Дата
Гл.спец. Старова					20.08.08
Вед.инж. Штененко					
Инж.кат. Завьялова					

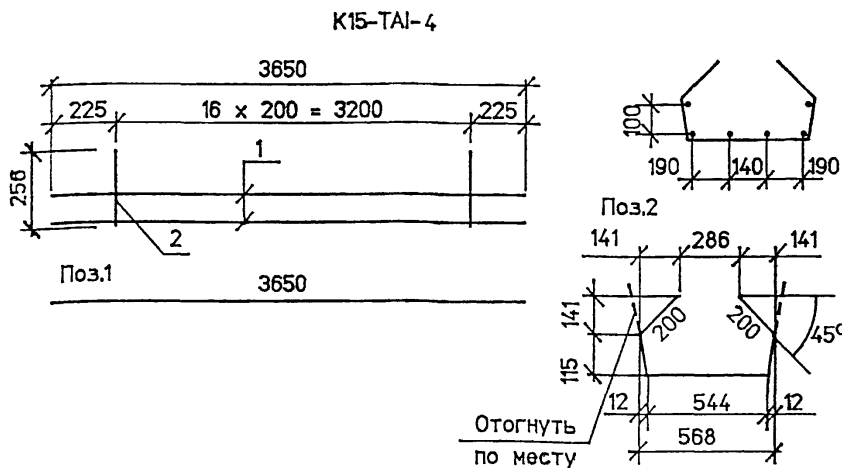
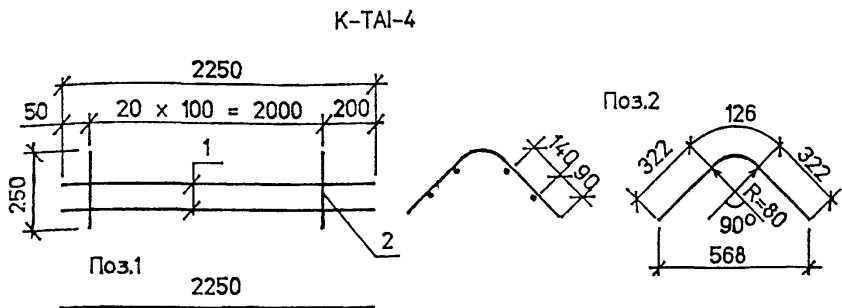
Сетка торца
СТ123-ТАII(AIII)

Стадия	Лист	Листов
Р		

СОЮЗДОРПРОЕКТ

Формат А4

42012-М 21



Марка каркаса	Поз.	Наименование	Кол.	Масса ед.кг	Масса каркаса, кг
K-TAI-4	1	$\varnothing 8A1 . l = 2250$	4	0,89	9,9
	2	$\varnothing 8A1 . l = 770$	21	0,30	
K15-TAI-4	1	$\varnothing 8A1 . l = 3650$	6	1,44	16,5
	2	$\varnothing 8A1 . l = 1175$	17	0,46	

ГОСТ на сортамент и марки сталей см. Технические требования

3.503.1-81.К-0- 12

Имя Фамилия 42012-М-22	Подпись и дата				
	Изм.	Колуч	Лист	Идок	Подпись
	Гл.спец.	Старова			08.05.97
	Вед.инж.	Штеменко			
	Инж.Прокат.	Завьялова			

Каркас
K-TAI-4
K15-TAI-4

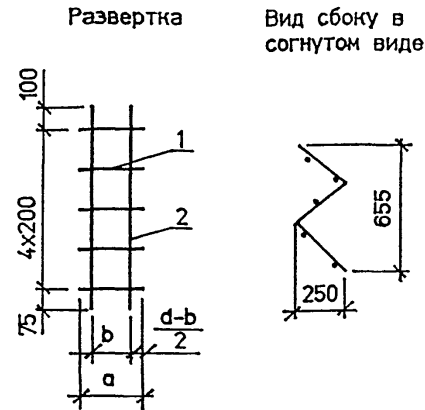
Стадия	Лист	Листов
Р		1

ИМИДИС

Формат А4

kar-fiks

Фиксатор



Марка изделия	Размеры . мм		Поз.	Наименование	Кол.	Масса ед.кг	Масса изделия, кг
	a	b					
Ф123-TAI- 6	200	131	1	$\varnothing 8A1 . l = 200$	5	0,08	12
			2	$\varnothing 8A1 . l = 975$	2	0,39	
Ф123-TAI- 7	160	85	1	$\varnothing 8A1 . l = 160$	5	0,07	12
			2	$\varnothing 8A1 . l = 975$	2	0,39	
Ф123-TAI- 8	130	67	1	$\varnothing 8A1 . l = 130$	5	0,05	11
			2	$\varnothing 8A1 . l = 975$	2	0,39	

ГОСТ на сортамент и марки сталей см. Технические требования

3.503.1-81.К-0- 13

Изм.	Колуч	Лист	Идок	Подпись	Дата
Гл.спец.	Старова				08.05.97
Вед.инж.	Штеменко				
Инж.Прокат.	Завьялова				

Фиксатор

Стадия	Лист	Листов
Р		1

СОЮЗДОРПРОЕКТ

Формат А4

42012-М 22

Марка элемента	Напрягаемая арматура, кг класса	Вязальная проволока, кг	Изделия арматурные, кг									Изделия закладные и анкеры кг											Общий расход, кг					
			Арматура класса									Арматура класса												Прокат				
			A-I			A-II						Всего	B-I			A-I				A-II				См. Технические требования			Всего	
			ГОСТ 5781-82'			ГОСТ 5781-82'							ГОСТ 6727-80'			ГОСТ 5781-82'				ГОСТ 5781-82'				ГОСТ 8732-76				
№ 5	№ 2	№ 6	№ 8	Итого	№ 10	№ 12	№ 14	Итого	№ 4	№ 6	№ 14	Итого	№ 12	№ 14	№ 22	Итого	δ 10	δ 20	Итого	ГОСТ 1002x6								
B2216.113.123-TBAII-1	653	8	62	466	528	62	389	1160	1611	2139	5	11	3	14	3	-	-	3	4	-	4	7	33	2833				
B2216.113.123-TBAII-2(3)	653	8	62	466	528	62	389	1160	1611	2139	5	11	3	14	3	17	-	20	4	-	4	7	50	2850				
B2216.140.123-TBAII-1	653	8	62	503	565	62	351	1160	1573	2138	5	11	3	14	3	-	-	3	4	-	4	7	33	2832				
B2216.140.123-TBAII-2	653	8	62	503	565	62	351	1160	1573	2138	5	11	3	14	3	22	-	25	4	-	4	7	55	2854				
B2216.174.123-TBAII-1	653	8	62	528	590	62	379	954	1395	1985	5	11	3	14	3	-	-	3	4	-	4	7	33	2679				
B2216.174.123-TBAII-2(3)	653	8	62	528	590	62	379	954	1395	1985	5	11	3	14	3	26	-	29	4	-	4	7	59	2705				

Марка элемента	Напрягаемая арматура, кг класса	Вязальная проволока, кг	Изделия арматурные, кг									Изделия закладные и анкеры кг											Общий расход, кг					
			Арматура класса									Арматура класса												Прокат				
			A-I			A-III						Всего	B-I			A-I				A-III				См. Технические требования			Всего	
			ГОСТ 5781-82'			ГОСТ 5781-82'							ГОСТ 6727-80'			ГОСТ 5781-82'				ГОСТ 5781-82'				ГОСТ 8732-76				
№ 5	№ 2	№ 6	№ 8	Итого	№ 10	№ 12	Итого	№ 4	№ 6	№ 14	Итого	№ 12	№ 14	№ 20	Итого	δ 10	δ 20	Итого	ГОСТ 1002x6									
B2216.113.123-TBAIII-1	653	7	62	466	528	167	1092	1259	1787	5	11	3	14	3	-	-	3	4	-	4	7	33	2480					
B2216.113.123-TBAIII-2(3)	653	7	62	466	528	167	1092	1259	1787	5	11	3	14	3	17	-	20	4	-	4	7	50	2497					
B2216.140.123-TBAIII-1	653	7	62	503	565	140	1092	1232	1797	5	11	3	14	3	-	-	3	4	-	4	7	33	2490					
B2216.140.123-TBAIII-2	653	7	62	503	565	140	1092	1232	1797	5	11	3	14	3	22	-	25	4	-	4	7	55	2512					
B2216.174.123-TBAIII-1	653	6	62	528	590	160	940	1100	1690	5	11	3	14	3	-	-	3	4	-	4	7	33	2382					
B2216.174.123-TBAIII-2(3)	653	6	62	528	590	160	940	1100	1690	5	11	3	14	3	26	-	29	4	-	4	7	59	2408					

Имя/Подпись/Дата/Взаимное
42012-М-23

1. ГОСТ на сортамент и марки сталей см. Технические требования
2. Расход стали дан для варианта армирования верхней плиты балок вязаными сетками

Изм	Колуч	Лист	Индок	Подпись	Дата
Гл.спец.	Старова				20.09.11
Вединж.	Штеменко				
Инж.кат.	Завьялова				

3.503.1-81К-0-14РС

Ведомость расхода стали на балку. Армирование пучками из стали класса В и ненапрягаемой арматурой класса А-II и А-III

Стадия	Лист	Листов
Р		1
СОЮЗДОРПРОЕКТ ИМИДИС		

Формат А3

Сечение X	Усилия						Расчет на прочность по изгиб. моменту		Геометрические характеристики				Расчет на трещиностойкость										
	M _{св} ^H	M _{ом} ^H	M _{прлост} ^H	M _{a11} ^H	M _{нк80} ^H	ΣM ^H	A _p	M _{пред}	A _{ред} ^I	J _{ред} ^I	W _{ред} ^{B I}	W _{ред} ^{H I}	σ _p	N _p	M _p	σ _B ^I	σ _H ^I	Трещина	В сечении y = 0,48m				
	M _{св} ^P	M _{ом} ^P	M _{прлост} ^P	M _{a11} ^P	M _{нк80} ^P	ΣM ^P			R _p	A _s	R _s	A _{ред} ^{II}	J _{ред} ^{II}	W _{ред} ^{B II}	W _{ред} ^{H II}	σ _{пот I}	N _{пот}			M _{пот}	σ _B ¹⁶	σ _H ¹⁶	σ _B ^{II}
кНм	кНм	кНм	кНм	кНм	кНм	кНм	см ²	кНм	10 ⁻³ м ²	10 ⁻³ м ⁴	10 ⁻³ м ³	10 ⁻³ м ³	МПа	кН	кН·м	МПа	МПа	см	МПа				
l/2 = 10,78	757	226	439	1080	969	2502	32,96	3568	547	107	198	154	1100	3419	1846	0,75	13,30	-	0,55				
	833	248	609	1594	1066	3284	1055		705	132	301	166	63,0		291	0,80	13,03			-	4,58		
	0	0	0	85	84	85	-		-	-	-	-	15,2		7,30	0,05	-			-0,07			
	0	0	0	144	93	144	-		-	-	-	-	137,9		-	-	-			-	-		
6,63	645	192	374	933	829	2145	32,96	3568	547	107	198	154	1100	3419	1846	0,19	14,02	0,0132	1,50				
	710	211	518	1379	912	2818	1055		705	132	301	166	63,0		299	0,24	13,74			-	4,90		
	54	16	31	127	123	229	-		-	-	-	-	16,0		2,78	5,88	2,19			-0,47			
	59	18	43	205	135	326	-		-	-	-	-	141,8		-	-	-			-	-		
5,4	569	169	330	825	733	1894	23,55	2511	541	103	193	148	1100	2442	1258	0,94	9,15	0,0093	1,82				
	626	186	457	1219	806	2489	1055		700	128	295	161	63,0		173	0,96	9,02			-	4,12		
	70	21	41	141	135	273	-		-	-	-	-	10,3		3,14	4,35	0,078			-0,81			
	77	23	56	223	148	380	-		-	-	-	-	119,2		-	-	-			-	-		
1,78 b=0,160	230	68	133	343	347	779	18,84	1912	538	101	189	145	1100	1954	961	-0,23	8,68	0,0117	2,82				
	253	75	184	507	382	1019	1055		696	125	290	157	63,0		222	-0,22	8,59			-	4,48		
	117	35	68	187	195	416	-		-	-	-	-	9,3		0,73	6,11	3,90			-1,79			
	129	38	94	283	215	545	-		-	-	-	-	117,8		-	-	-			-	-		
1,23 b=0,197	165	49	94	246	263	571	18,27	1913	565	103	193	147	1100	1895	931	-0,63	8,55	0,0123	2,49				
	182	53	131	364	289	730	1055		723	127	292	160	63,0		126	-0,61	8,47			-	4,03		
	125	37	72	196	214	448	-		-	-	-	-	9,1		0,10	6,47	4,83			-1,54			
	137	41	100	295	235	573	-		-	-	-	-	117,4		-	-	-			-	-		
0 b=0,26	0	0	0	0	0	0	-	-	609	101	189	145	-	-	-	-	-	-	2,39				
	0	0	0	0	0	0	-		768	126	286	160	-		-	-	-			-	-		
	148	42	81	218	272	543	-		-	-	-	-	-		-	-	-			-	-	-	
	162	46	113	322	300	643	-		-	-	-	-	-		-	-	-			-	-	-	

Изм. № 01 от 21.04.93

Вид деформации	Ед. изм.	От собственного веса		От всей постоянной нагрузки			От временной нагрузки		
		При выемке из опалубки	Через 3 мес.	Через 1 год	Через 2,5 года	A 11	НК-80	Допускаемый	
Прогиб в середине пролета	мм	-23,4	-36,6	-33,4	-24,5	15,2	13,6	53,9	
Угол поворота на опоре	рад	-0,0038	-0,0058	-0,0055	-0,0040	0,0023	0,0021	*)	

) См. СНиП 2.05.03-84 п.1.45
 1 кН = 0,102 тс 1 кН·м = 0,102 тс·м
 1 МПа = 10,2 кгс/см²

σ_B^I >= -0,8Rbt.ser = -1,32 МПа; σ_H^{III} >= -1,4(2,0)Rbt.ser = -2,73 МПа; τ_b <= Rb.sh = 3,25 МПа
 σ_H^I <= Rb.mc1 = 14,45 МПа; σ_{mc} <= Rb.mc2 = 16,7 МПа; σ_{сг норм} <= 0,015 см
 σ_B^{III} <= Rb.mc2 = 16,7 МПа; σ_{mt} >= -0,85Rbt.ser = -1,65 МПа; σ_{сг накл} <= 0,015 см

Изм.	Колуч.	Лист	Идок.	Подпись	Дата
Гл. спец.	Старова				21.04.93
Вед. инж.	Штеменко				

3.503.1-81.К-0-15

Расчетный лист

L=22,16 м, h = 1,23 м

Стадия	Лист	Листов
Р		1

СОЮЗДОРПРОЕКТ

pas-n

Формат А3