

ТИПОВЫЕ КОНСТРУКЦИИ, ИЗДЕЛИЯ И УЗЛЫ ЗДАНИЙ И СООРУЖЕНИЙ

## СЕРИЯ 1.090.1-2с

СБОРНЫЕ ЖЕЛЕЗОБЕТОННЫЕ КОНСТРУКЦИИ МЕЖВИДОВОГО ПРИМЕНЕНИЯ  
ДЛЯ КРУПНОПАНЕЛЬНЫХ ОБЩЕСТВЕННЫХ ЗДАНИЙ И ВСПОМОГАТЕЛЬНЫХ  
ЗДАНИЙ ПРОМЫШЛЕННЫХ ПРЕДПРИЯТИЙ С ВЫСОТОЙ ЭТАЖА **3,0** И **3,3** м  
ДЛЯ СТРОИТЕЛЬСТВА В СЕЙСМИЧЕСКИХ РАЙОНАХ

### ВЫПУСК 5-1

ПЛИТЫ ПЕРЕКРЫТИЙ МНОГОПУСТОТНЫЕ И РЕБРИСТЫЕ ДЛИНОЙ **2980** мм  
АРМИРОВАННЫЕ СТЕРЖНЯМИ ИЗ СТАЛИ КЛАССА **A-III**; ДЛИНОЙ **5980** мм  
И **7180** мм, АРМИРОВАННЫЕ ПРЕДВАРИТЕЛЬНО НАПРЯГАЕМОЙ АРМАТУРОЙ  
ИЗ СТАЛИ КЛАССА **Aт-V**

### РАБОЧИЕ ЧЕРТЕЖИ

1671-16

цena 6-42

ТИПОВЫЕ КОНСТРУКЦИИ, ИЗДЕЛИЯ И УЗЛЫ ЗДАНИЙ И СООРУЖЕНИЙ

## С Е Р И Я 1.090.1-2с

СБОРНЫЕ ЖЕЛЕЗОБЕТОННЫЕ КОНСТРУКЦИИ МЕЖВИДОВОГО ПРИМЕНЕНИЯ  
ДЛЯ КРУГНОПАНЕЛЬНЫХ ОБЩЕСТВЕННЫХ ЗДАНИЙ И ВСПОМОГАТЕЛЬНЫХ  
ЗДАНИЙ ПРОМЫШЛЕННЫХ ПРЕДПРИЯТИЙ С ВЫСОТОЙ ЭТАЖА 3,0 И 3,3 м  
ДЛЯ СТРОИТЕЛЬСТВА В СЕЙСМИЧЕСКИХ РАЙОНАХ

### ВЫПУСК 5-1

ПЛИТЫ ПЕРЕКРЫТИЙ МНОГОПУСТОТНЫЕ И РЕБРИСТЫЕ ДЛИНОЙ 2980 мм  
АРМИРОВАННЫЕ СТЕРЖНЯМИ ИЗ СТАЛИ КЛАССА А-III; ДЛИНОЙ 5980 мм  
И 7180 мм, АРМИРОВАННЫЕ ПРЕДВАРИТЕЛЬНО НАПРЯГАЕМОЙ АРМАТУРОЙ  
ИЗ СТАЛИ КЛАССА Аt-V

### РАБОЧИЕ ЧЕРТЕЖИ

РАЗРАБОТАНЫ  
ТбИЛЗНИИЭП

ИЖ. ИИИ. ИНСТИТУТА *Селим* Б. БАКРАЯ  
ИЖ. КОИСТР. ИР. ОТДЕЛЕНИЯ *Чид* А. ЧИКОБАВА  
РАЧ. ОТДЕЛА *Н. Зелим* Н. ЗЕЛИМБАШВИЛИ  
ИЖ. ИИИ. ПРОЕКТА *Н. Зелим* Н. ЗЕЛИМБАШВИЛИ

УТВЕРЖДЕНЫ  
И ВВЕДЕНЫ В ДЕЙСТВИЕ  
С 1 ЯНВАРЯ 1985 г.  
ГОССТРОМ СССР  
ПРОТОКОЛ ОТ  
1 НОЯБРЯ 1984 г. МИИ-31

№	ОБОЗНАЧЕНИЕ	НАИМЕНОВАНИЕ	СТР.	ПРИМЕЧАНИЕ
1	I.090.I-2c.5-I 00.00.00	ТЕХНИЧЕСКОЕ ОПИСАНИЕ	8	
2	I.090.I-2c.5-I 01.00.0	ПЛИТА ПЕРЕКРЫТИЯ ПК 30.6, ШК 30.6	16	ПК 30.6-4,5АтУт-с ШК 30.6-6АтУт-с ПК 30.6-8АтУт-с ПК 30.6-12,5АтУт-с ШК 30.6-4,5АтУт-с ШК 30.6-6АтУт-с ШК 30.6-8АтУт-с ШК 30.6-12,5АтУт-с
3	I.090.I-2c.5-I 02.00.0	ПЛИТА ПЕРЕКРЫТИЯ ПК 30.12, ШК 30.12	21	ПК 30.12-4,5АтУт-с ШК 30.12-6АтУт-с ПК 30.12-8АтУт-с ПК 30.12-12,5АтУт-с ШК 30.12-4,5АтУт-с ШК 30.12-6АтУт-с ШК 30.12-8АтУт-с ШК 30.12-12,5АтУт-с
4	I.090.I-2c.5-I 03.00.0	ПЛИТА ПЕРЕКРЫТИЯ ПК 30.15, ШК 30.15	25	ПК 30.15-4,5АтУт-с ШК 30.15-6АтУт-с ПК 30.15-8АтУт-с ПК 30.15-12,5АтУт-с ШК 30.15-4,5АтУт-с ШК 30.15-6АтУт-с ШК 30.15-8АтУт-с ШК 30.15-12,5АтУт-с
5	I.090.I-2c.5-I 04.00.0	ПЛИТА ПЕРЕКРЫТИЯ ПК 60.6, ШК 60.6, ПК 60.12, ШК 60.12	29	ПК 60.6-4,5АтУт-с ПК 60.6-6АтУт-с ПК 60.6-8АтУт-с ПК 60.6-12,5АтУт-с ШК 60.6-4,5АтУт-с ШК 60.6-6АтУт-с ШК 60.6-8АтУт-с ШК 60.6-12,5АтУт-с

№	ОБОЗНАЧЕНИЕ	НАИМЕНОВАНИЕ	СТР.	ПРИМЕЧАНИЕ
				ПК 60.12-4,5АтУт-с ПК 60.12-6АтУт-с ПК 60.12-8АтУт-с ПК 60.12-12,5АтУт-с ШК 60.12-4,5АтУт-с ШК 60.12-6АтУт-с ШК 60.12-8АтУт-с ШК 60.12-12,5АтУт-с
6	I.090.I-2c.5-I 05.00.0	ПЛИТА ПЕРЕКРЫТИЯ ПК 60.15, ШК 60.15	38	ПК 60.15-4,5АтУт-с ПК 60.15-6АтУт-с ПК 60.15-8АтУт-с ПК 60.15-12,5АтУт-с ШК 60.15-4,5АтУт-с ШК 60.15-6АтУт-с ШК 60.15-8АтУт-с ШК 60.15-12,5АтУт-с
7	I.090.I-2c.5-I 06.00.0	ПЛИТА ПЕРЕКРЫТИЯ ПК 60.30, ШК 60.30	44	ПК 60.30-4,5АтУт-с ШК 60.30-6АтУт-с ПК 60.30-8АтУт-с ШК 60.30-4,5АтУт-с ШК 60.30-6АтУт-с ШК 60.30-8АтУт-с
8	I.090.I-2c.5-I 07.00.0	ПЛИТА ПЕРЕКРЫТИЯ ПК 72.6, ШК 72.6 ПК 72.12, ШК 72.12	49	ПК 72.6-4,5АтУт-с ПК 72.6-6АтУт-с ПК 72.6-8АтУт-с ШК 72.6-4,5АтУт-с ШК 72.6-6АтУт-с ШК 72.6-8АтУт-с

Мин. № подл. Подпись и дата Взам.инв. №

Нач.отд.	Эдигерашвили	21.20	9.10.74
Н.контр.	Сиялагалэ	21.20	9.10.74
Рук.мест.	Касрадзе	21.20	9.10.74
ГИП	Эдигерашвили	21.20	6.10.74
Рук.гр.	Бурджанадзе	21.20	5.10.74
Проверил	Бурджанадзе	20.5.74	3.10.74
Разраб.	Шалия	21.20	2.10.74

I.090.I-2c.5-I 00.00.0

СОДЕРЖАНИЕ

Страниц	Лист	Листов
Р	1	4

ТБИЛЗНИИЭП

№	ОБОЗНАЧЕНИЕ	НАИМЕНОВАНИЕ	СТР.	ПРИМЕЧАНИЕ	№	ОБОЗНАЧЕНИЕ	НАИМЕНОВАНИЕ	СТР.	ПРИМЕЧАНИЕ
				ИК 72.12-4,5АТГг-с ИК 72.12-6АТГг-с ИК 72.12-8АТГг-с ИИК 72.12-4,5АТГг-с ИИК 72.12-6АТГг-с ИИК 72.12-8АТГг-с	15	1.090.1-2с.5-1 14.00.0	ПЛИТА ПЕРЕКРЫТИЯ ЗИР 60.15,ЗИР 60.15	83	ЗИР 60.15-6АТГг-с ЗИР 60.15-8АТГг-с ЗИР 60.15-6АТГг-с ЗИР 60.15-8АТГг-с
9	1.090.1-2с.5-1 06.00.0	ПЛИТА ПЕРЕКРЫТИЯ ИИК 72.15,ИИК 72.15	57	ИИК 72.15-4,5АТГг-с ИИК 72.15-6АТГг-с ИИК 72.15-8АТГг-с ИИИК 72.15-4,5АТГг-с ИИИК 72.15-6АТГг-с ИИИК 72.15-8АТГг-с	16	1.090.1-2с.5-1 15.00.0	ПЛИТА ПЕРЕКРЫТИЯ ЗИР 72.15,ЗИР 72.15	87	ЗИР 72.15-6АТГг-с ЗИР 72.15-8АТГг-с ЗИР 72.15-6АТГг-с ЗИР 72.15-8АТГг-с
10	1.090.1-2с.5-1 09.00.0	ПЛИТА ПЕРЕКРЫТИЯ ИИК 72.30,ИИК 72.30	62	ИИК 72.30-4,5АТГг-с ИИК 72.30-6АТГг-с ИИК 72.30-8АТГг-с ИИИК 72.30-4,5АТГг-с ИИИК 72.30-6АТГг-с ИИИК 72.30-8АТГг-с	17	1.090.1-2с.5-1 16.00.0	ПЛИТА ПЕРЕКРЫТИЯ 4ИР 30.15,5ИР 30.15, 6ИР 30.15	91	4ИР 30.15-6АТГг-с 4ИР 30.15-8АТГг-с 5ИР 30.15-6АТГг-с 5ИР 30.15-8АТГг-с 6ИР 30.15-6АТГг-с 6ИР 30.15-8АТГг-с
11	1.090.1-2с.5-1 10.00.0	ПЛИТА ПЕРЕКРЫТИЯ ИИР 30.15,ИИР 30.15	67	ИИР 30.15-6АТГг-с ИИР 30.15-8АТГг-с ИИИР 30.15-6АТГг-с ИИИР 30.15-8АТГг-с	18	1.090.1-2с.5-1 17.00.0	ПЛИТА ПЕРЕКРЫТИЯ 4ИР 60.15,5ИР 60.15, 6ИР 60.15,4ИР 72.15, 6ИР 72.15,6ИР 72.15	96	4ИР 60.15-6АТГг-с 4ИР 60.15-8АТГг-с 5ИР 60.15-6АТГг-с 5ИР 60.15-8АТГг-с 6ИР 60.15-6АТГг-с 6ИР 60.15-8АТГг-с 4ИР 72.15-6АТГг-с 4ИР 72.15-8АТГг-с 5ИР 72.15-6АТГг-с 5ИР 72.15-8АТГг-с 6ИР 72.15-6АТГг-с 6ИР 72.15-8АТГг-с
12	1.090.1-2с.5-1 11.00.0	ПЛИТА ПЕРЕКРЫТИЯ ИИР 60.15,ИИР 60.15	71	ИИР 60.15-6АТГг-с ИИР 60.15-8АТГг-с ИИИР 60.15-6АТГг-с ИИИР 60.15-8АТГг-с	19	1.090.1-2с.5-1 00.00.0Д	УЗНА	105	
13	1.090.1-2с.5-1 12.00.0	ПЛИТА ПЕРЕКРЫТИЯ ИИР 72.15,ИИР 72.15	75	ИИР 72.15-6АТГг-с ИИР 72.15-8АТГг-с ИИИР 72.15-6АТГг-с ИИИР 72.15-8АТГг-с	20	1.090.1-2с.5-1 00.00.0	КАРКАС ПРОСТРАНСТВЕННЫЙ ИИ1 - ИИ4	ИИ9	ИИ1 ИИ2 ИИ3 ИИ4
14	1.090.1-2с.5-1 13.00.0	ПЛИТА ПЕРЕКРЫТИЯ ЗИР 30.15,ЗИР 30.15	79	ЗИР 30.15-6АТГг-с ЗИР 30.15-8АТГг-с ЗИР 30.15-6АТГг-с ЗИР 30.15-8АТГг-с	1.090.1-2с.5-1 00.00.0				

Имя, № разряда, Подпись и дата



№	ОБОЗНАЧЕНИЕ	НАИМЕНОВАНИЕ	СТР.	ПРИМЕЧАНИЕ
21	I.090.I-20.5-I 00.02.0	КАРТАС ПРОСТРАНСТВЕННЫЙ КИ5, КИ6	I21	КИ5 КИ6
22	I.090.I-20.5-I 00.03.0	КАРТАС ПРОСТРАНСТВЕННЫЙ КИ7 - КИ10	I23	КИ7 КИ8 КИ9 КИ10
23	I.090.I-20.5-I 00.04.0	КАРТАС ПРОСТРАНСТВЕННЫЙ КИ11	I25	КИ11
24	I.090.I-20.5-I 00.05.0	КАРТАС ПЛОСКИЙ КП1 - КП17	I28	КП1 КП2 КП3 КП4 КП5 КП6 КП7 КП8 КП9 КП10 КП11 КП12 КП13 КП14 КП15 КП16 КП17
25	I.090.I-20.5-I 00.06.0	КАРТАС ПЛОСКИЙ КП18 - КП23, КП25 - КП30, КП33	I30	КП18 КП19 КП20 КП21 КП22 КП23 КП25 КП26

№	ОБОЗНАЧЕНИЕ	НАИМЕНОВАНИЕ	СТР.	ПРИМЕЧАНИЕ
				КР27 КР28 КР29 КР30 КР33
26	I.090.I-20.5-I 00.07.0	КАРТАС ПЛОСКИЙ КР24, КР31, КР32, КР34, КР35	I33	КР24 КР31 КР32 КР34 КР35
27	I.090.I-20.5-I 00.08.0	КАРТАС ПЛОСКИЙ КР36	I35	КР36
28	I.090.I-20.5-I 00.09.0	СЕТКА С1, С2, С5-С9, С12, С13	I36	С1 С2 С5 С6 С7 С8 С9 С12 С13
29	I.090.I-20.5-I 00.10.0	СЕТКА С10, С11, С14	I39	С10 С11 С14
30	I.090.I-20.5-I 00.11.0	СЕТКА С15 - С18, С21	I41	С15 С16 С17 С18 С21 С28

Имя, № докум., Подпись, и дата  
Владелец, дата, №

№	ОБОЗНАЧЕНИЕ	НАИМЕНОВАНИЕ	СТР.	ПРИМЕЧАНИЕ	№	ОБОЗНАЧЕНИЕ	НАИМЕНОВАНИЕ	СТР.	ПРИМЕЧАНИЕ
31	I.090.I-2c.5-I 00.12.0	СЕТКИ C19, C20, C22, C23	144	C19 C20 C22 C23	38	I.090.I-2c.5-I 00.00.1	ОТДЕЛЬНЫЕ СТЕРЖНИ OC1, OC2	159	OC1 OC2
32	I.090.I-2c.5-I 00.13.0	СЕТКИ C24 - C26, C29	146	C24 C25 C26 C29	39	I.090.I-2c.5-I 00.00.2	ИЗДЕЛИЕ ЗАКЛЮЧНОЕ МН1	160	МН1
33	I.090.I-2c.5-I 00.14.0	СЕТКИ C27, C28, C30, C32	148	C27 C28 C30 C32	40	I.090.I-2c.5-I 00.00.3	ЦЕЛИ СТРОПОВОЧНАЯ СН1 - СД6	161	СН1 СН2 СН3 СН4 СН5 СД6
34	I.090.I-2c.5-I 00.15.0	СЕТКИ C31, C33 - C35	150	C31 C33 C34 C35	41	I.090.I-2c.5-I 00.00.4	СТЕРЖЕНЬ НАПРЯГАЕМЫЙ СН1-СН7	161	СН1 СН2 СН3 СН4 СН5 СН6 СН7
35	I.090.I-2c.5-I 00.16.0	СЕТКИ C36 - C38	152	C36 C37 C38	42	I.090.I-2c.5-I 00.00.0PC	ВЕДОМОСТЬ РАСХОДА СТАЛИ	162	
36	I.090.I-2c.5-I 00.17.0	СЕТКИ C3, C4, C39 - C47	154	C3 C4 C39 C40 C41 C42 C43 C44 C45 C46 C47					
37	I.090.I-2c.5-I 00.18.0	СЕТКИ C49 - СД1	167	C49 C50 C51					

Имя, И.Ф.И. Подпись и дата Выходной №

I.090.I-2c.5-I 00.00.0

Лист

4

I. Общая часть

I.1. Выпуск 5-й содержит рабочие чертежи многопустотных и ребристых плит перекрытий, запроектированных из тяжелого бетона, предназначенных для применения в зданиях с неагрессивной средой для строительства в сейсмических районах.

I.2. Плиты предназначены для применения в проектах зданий и строений в составе крупнопанельных общественных зданий и вспомогательных зданий промышленных предприятий.

I.3. Номенклатура многопустотных плит включает в себя изделия длиной 2970 мм, 5980 мм, 7180 мм и шириной 590, 1190, 1490 и 2980 мм - рядовые и пристенные. Изменения в плиты осуществляются от рядовых наличием дополнительных вырезов по длинной стороне плиты, которые предназначены для связи плит перекрытий с наружными и внутренними стенами.

Номенклатура ребристых плит включает в себя изделия длиной 2980 мм, 5980 мм, 7180 мм и шириной 1490 мм - 3-х типов с разными конфигурациями бортов, которые предусмотрены для пропуска вертикальных коммуникаций, установки вентиляционных блоков или санитарно-технического оборудования.

I.4. Нагрузки на плиты без учета собственного веса плит приведены в таблице I. Нормативный собственный вес плит указан в таблице 2 Коэффициент перегрузки для нагрузок от собственного веса принят I,1.

Таблица I

Виды нагрузок	Нагрузки на перекрытие кгс/м <sup>2</sup>			
	400	600	800	1200
Расчетная	400	600	800	1200
Нормативная	350	500	670	1050
в т.ч. длительная	230	380	550	920
кратковременная	120	120	120	130

Таблица 2

Пустоты	Ширина плиты, мм	Нормативный собственный вес плит в кгс/м <sup>2</sup>
	590	
Ребристые	1190	290
	1490	310
	2980	300
Ребристые	1490	285

I.5. Плиты рассчитаны в соответствии со СНиП II-21-75 и относятся к конструкциям 3-ей категории трещиностойкости.

I.6. Марка плит состоит из буквенно-цифровых групп, которые разделяются дефисом (например: ПК60.15-8атУт-с, ПР60.15-6атУт-с, ПК 60.15-8атУт-с). Буквенный индекс первой группы марки обозначает тип конструкции:

- ПК - плита многопустотная;
- ПР - плита ребристая.

Цифры стоящие после буквенного индекса, обозначают округленные размеры длины и ширины конструкций в дециметрах. Вторая группа марки характеризует величину расчетной нагрузки в сотнях килограммов на квадратный метр, класс стали напрягаемой арматуры, вид бетона. Цифровой индекс перед маркой панели означает: для многопустотных плит наличие вырезов по продольной грани панели; для ребристых плит наличие вырезов по продольной грани панели для расположения поперечных ребер.

Буквы "б" в конце марки обозначают для сейсмических районов.

I.7. Марки проставляются на чертежах и спецификациях проекта, - заказчик заказам-изготовителям и на изделиях каждой изготовленной плиты должны иметь маркировку согласно ГОСТ 13015.2-81.

I.8. Предел огнестойкости плит не ниже 0,95 часа.

I.9. Для образования диска перекрытия в плитах предусмотрены закладные изделия, воспринимающие усилия растяжения равное 3,1 тс.

Связь между плитами перекрытий обеспечивается сваркой к

Лист № 000000  
Получен в день  
Комплект №

Науч.отд.	Эксплуатационный	12/82
Инж.отд.	Силлагидро	12/82
Рук.мост.	Касрадзе	12/82
ГМП	Эксплуатационный	12/82
Рук.отд.	Будажановский	12/82
Рисовальн.	Бердзиджановский	12/82
Рис.отд.	Эксплуатационный	12/82

I.090.I-2с5-I 00.00.070

ТЕХНИЧЕСКОЕ  
ОПИСАНИЕ

Страницы	Лист	Листов
1	1	12

ТбилизНИИЭП

Контроль

Формат А.3

закладным деталям арматурных стержней укладываемых в стыках между плитами.

1.10. Плиты перекрытий, примыкающие к поперечным стенам соединяются с ними устройством по продольному ребру плит вырезов для пропуска сквозной вертикальной арматуры.

1.11. Для соединения плит с наружными и внутренними стенами в их торцах в четырех углах предусмотрены вырезы и арматурные выпуски, которые свариваются в стыке между собой и с вертикальными выпусками в стенах.

Арматурные выпуски проходят в торцах плит и образуют непрерывную обвязку по всему периметру здания.

1.12. Для обеспечения совместной работы смежных плит и требования звукоизоляции перекрытия, швы и шпонки между плитами должны быть тщательно заполнены бетоном или цементным раствором М200.

1.13. В применяемых плит без заделки открытого торца бетоном или вкладышами не допускается. Бетонные вкладыши и плиты должны быть изготовлены из бетона одинаковой марки.

Заделка вкладышей в торце выполняется непосредственно после извлечения пучонсов, до пропаривания плит, при этом должно быть обеспечено плотное прилегание вкладышей.

2. Технические требования

2.1. Плиты изготавливаются из тяжелого бетона марки по прочности на сжатие М200,300.

2.2. В качестве предварительно-напрягаемой арматуры принята сталь стержневая термически упрочненная периодического профиля класса А<sub>7</sub>-У по ГОСТ10884-81.

В случае отсутствия арматуры из стали класса А<sub>7</sub>-У допускается применять арматуру из стали класса А-У, имеющие те же прочностные характеристики. Материал сеток и каркасов обыкновенная арматурная проволока класса Вр-I по ГОСТ 6727-80 и стержни из горячекатаной арматурной стали периодического профиля класса А-III марки 35ГС по ГОСТ 5781-82; для закладных деталей принята холоднокатаная сталь по ГОСТ 103-73 марки ВСтЗспб по ГОСТ 380-71\*

2.3. Для монтажных петель должна применяться горячекатаная сталь класса А-I марок ВСтЗсп2 и В Ст 3 мс2. В случае, если монтаж плит возможен при температуре ниже 40°С, применяются петли из стали марки В Ст3 по 2 не допускается.

2.4. Толщина защитного слоя бетона до низа рабочей арматуры принята 20 мм.

3. Указания по изготовлению плит

3.1. Плиты изготавливаются по агрегатно-поточной технологии.

3.2. До начала производства плит завод-изготовитель должен разработать технические условия и технологические правила, определить основные способы производства и контроля качества изготовления изделий.

3.3. Предварительное напряжение стержневой арматуры производится электротехническим способом. Допускается применение механического способа натяжения. Величины предварительного напряжения и усилий натяжения рабочей арматуры приведены в таблице на листах 5,6,7,8 дополнительного приложения.

3.4. При натяжении термически упрочненной арматуры электротермическим способом должны производиться контрольные испытания образцов стержней после электронагрева.

3.5. Плоские сварные сетки должны изготавливаться с помощью контактной точечной электросварки в соответствии с требованиями ГОСТ 10922-75. Замена контактной сварки на электродугую не допускается.

3.6. В каркасах электродугую сварку производить в соответствии с требованиями "Инструкции по сварке соединений арматуры и закладных деталей железобетонных конструкций" (СН 393-78).

3.7. Передаточная прочность бетона R<sub>0</sub> назначена в соответствии с таблицей 7 СН и ПИ-21-75 и принята по таблице на листах 5,6,7,8. Дуга напрягаемой арматуры производится плавно; мгновенная передача усилий на бетон не допускается.

3.8. При бетонировании плит особое внимание следует обратить на тщательное заполнение бетона опорных зон.

Имя, И. подл. Подпись и дата

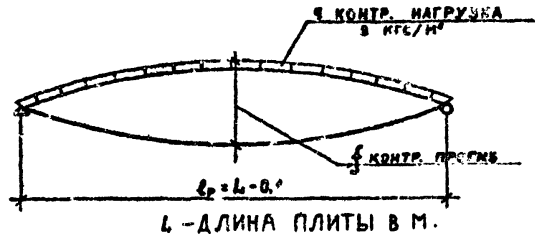
I.090.I-20.5-I 00.00.070

#### 4. Указания по испытанию плит

4.1. Испытания и оценка прочности, жесткости и трещиностойкости монолитных и ребристых плит перекрытий производится согласно ГОСТ 8829-77.

4.2. Испытания проводятся нагружением конструкции до контрольного предельного состояния (прочности, жесткости, трещиностойкости).

4.3. Схема опирания и нагружения. Конструкции монтируются в рабочем положении.



#### 4.4. Испытания по прочности.

Величины контрольных нагрузок (без учета собственного веса плит), приведенные в графах 2,3 таблицы испытаний на листах 3,4,5,6 определены согласно п.2.4.2 ГОСТ 8829-77 с учетом коэффициента С, зависящего от характера разрушения конструкции и вида бетона.

Прочность конструкции оценивается величиной нагрузки, вызывающей одно из состояний, приведенных в п.3.2.1 ГОСТ 8829-77, свидетельствующих, что сопротивление конструкции действию этой нагрузки достигнуто. Величины допускаемых отклонений разрушающей нагрузки от контрольной, при которой партия конструкций признается годной или требует повторного испытания, определяются согласно п.3.22 ГОСТ 8829-77.

#### 4.5. Испытания по жесткости.

Величины контрольных нагрузок (без учета собственного веса плит), приведенные в графах 4-8 таблицы испытаний, определяются согласно п.п.2.4.3 и 2.4.6 ГОСТ 8829-77. Жесткость конструкций оценивается согласно п.3.3.1 ГОСТ 8829-77 сопоставлением величин прогибов  $f_{изм}$  и  $f_k$  с учетом отклонения  $f_{изм}$  величин  $f_k$  и  $f_{пред}$  приведены

соответственно в графах 9-13 и 14-18 таблицы испытаний. Величина допустимых отклонений прогибов от контрольных, при которых партия конструкций признается годной или требует повторных испытаний определяется согласно п.п.3.3.2 и 3.3.3. ГОСТ 8829-77.

$f_{изм}$  - прогиб, измеренный после выдержки испытываемой конструкции под контрольной нагрузкой;

$f_k$  - контрольный прогиб, равный разности между величиной прогиба от полной контрольной нагрузки и величиной прогиба от собственного веса плит, принимаемая их кратковременно действующими;

$f_{изм}$  - прогиб вычисленный согласно СНиП-21-75 от полной контрольной нагрузки, принимаемая ее длительно действующей

$f_{пред}$  - предельно допустимый прогиб по табл.2 СНиП-21-75

#### 4.6. Испытания по трещиностойкости

Трещиностойкость конструкций 3-й категории оценивается по ширине раскрытия трещин. Величины контрольных нагрузок (без учета собственного веса плит), приведенные в графах 4-8 таблицы испытаний определены согласно п.п.2.4.3 и 2.4.6 ГОСТ 8829-77. Величина контрольной ширины раскрытия трещин  $A_k$ , приведенная в графе 19 таблицы испытаний, определена согласно п.2.4.7 ГОСТ 8829-77. Партия конструкций признается годной при  $A_{изм} \leq A_k$ , где  $A_{изм}$  - ширина раскрытия трещины, измеренная после выдержки испытываемой конструкции под контрольной нагрузкой по проверке трещиностойкости.  $A_k$  - контрольная величина раскрытия трещин по табл.2 ГОСТ 8829-77.

4.7. При испытании плит без предварительного напряжения величин контрольных нагрузок при испытаниях по проверке жесткости и трещиностойкости не зависят от времени испытаний. Соответствующие величины контрольных нагрузок условно приведены в графе 8 таблицы испытаний.

#### 5. Указания по применению плит

5.1. Плиты допускается применять в условиях постоянного воздействия температуры до + 50° С и нормального влажностного

Изм. № вкл. Подпись и дата

1.090.1-20.5-1 00.00.070		Лист
Копиролан		Формат А3
		3

режима,

5.2. Назначение марок плит производится по нагрузкам конкретного объекта в соответствии с допустимыми нагрузками на плиты. В случае применения плит под нагрузку, отличающиеся от равномерно распределенных, принятых при расчете (перегородки, стены и т.д.) Следует производить проверочный расчет прочности и жесткости плит. При этом, в зависимости от предложения местной нагрузки, должна проверяться прочность полок плит.

5.3. При устройстве отверстий в ребристых плитах в конкретных проектах должны быть приведены чертежи этих плит с расположением отверстий и расходом арматуры с учетом их обрамления. Отверстия могут располагаться в любом месте полки плиты. Привязка отверстий от наружных граней поперечного ребра - 150 мм, от продольного ребра - 310 мм.

5.4. В выборках стали к рабочим чертежам плит указаны только классы стали, без указания марок стали. Марки стали арматуры должны быть указаны в проектах конкретных объектов. Назначение марок должно производиться в зависимости от температурных условий эксплуатации конструкций.

6. Указания по приемке, транспортированию и хранению плит

6.1. На боковой грани плит должны быть обозначены немываемой краской: марка плит, дата изготовления, масса плит и т.д., марка предприятия-изготовителя и штамп ОТК.

6.2. Приемка плит должна производиться в соответствии с ГОСТ 13015.1-81, ГОСТ 8323-77 и рабочими чертежами.

6.3. Транспортирование и хранение плит производится в горизонтальном (рабочем) положении.

6.4. Подъем плит следует производить таким образом, чтобы нагрузка от собственной массы плит распределялась равномерно между четырьмя петлями.

6.5. Плиты должны храниться в штабелях, рассортированных по типоразмерам-маркам, партиям.

6.6. Для складирования и транспортирования плит прокладки устанавливаются в пределах участка, равных 300 мм от торца

плит. Прокладки между плит должны устанавливаться строго по вертикали.

6.7. При перевозке плит автомобильным транспортом следует руководствоваться "Временными указаниями по перевозке унифицированных сборных железобетонных деталей и конструкций промышленного строительства автомобильным транспортом" (Стройиздат, 1966 г.).

6.8. Перевозку плит железнодорожным транспортом следует производить в соответствии с требованиями "Руководства по перевозке железнодорожным транспортом сборных крупногабаритных железобетонных конструкций промышленного и жилищного строительства" (Стройиздат, 1967).

6.9. Монтаж плит производится в соответствии с требованиями главы СНиП III-16-80 "Бетонные и железобетонные конструкции сборные"

В ссылках на документы настоящего выпуска условно опущено обозначение серии и выпуска.

т.к. 1090.1-2с. в. 5-1.

Имя, № поля, Подпись и дата, Подпись, инициалы

МАРКА БЕТОНА	МАРКА ЦЕМЕНТА	ПРЕДВАРИТЕЛЬНОЕ НАПРЯЖЕНИЕ В БЕТОНЕ	ПРЕДВАРИТЕЛЬНОЕ НАПРЯЖЕНИЕ В АРМАТУРЕ	КОЭФФИЦИЕНТ РАСТЯЖИВАНИЯ АРМАТУРЫ	ПРЕДВАРИТЕЛЬНОЕ НАПРЯЖЕНИЕ В АРМАТУРЕ ПЕРЕД БЕТОНИРОВАНИЕМ
		КГС/СМ <sup>2</sup>	КГС/СМ <sup>2</sup>		КГС/СМ <sup>2</sup>
1	2	3	4	5	6
ВК30.6-4,5АНТ-С	200				
ВК30.6-6АНТ-С	200				
ВК30.6-8АНТ-С	200				
ВК30.6-12,5АНТ-С	200				
ВК30.6-4,5АНТ-С	200				
ВК30.6-6АНТ-С	200				
ВК30.6-8АНТ-С	200				
ВК30.6-12,5АНТ-С	200				
ВК30.12-4,5АНТ-С	200				
ВК30.12-6АНТ-С	200				
ВК30.12-8АНТ-С	200				
ВК30.12-12,5АНТ-С	200				
ВК30.12-4,5АНТ-С	200				
ВК30.12-6АНТ-С	200				
ВК30.12-8АНТ-С	200				
ВК30.12-12,5АНТ-С	200				
ВК30.15-4,5АНТ-С	200				
ВК30.15-6АНТ-С	200				
ВК30.15-8АНТ-С	200				
ВК30.15-12,5АНТ-С	200				
ВК30.15-4,5АНТ-С	200				
ВК30.15-6АНТ-С	200				
ВК30.15-8АНТ-С	200				
ВК30.15-12,5АНТ-С	200				
ВК60.6-4,5АНТ-С	200	160	5600	302	4620
ВК60.6-6АНТ-С	200	160	5600	302	4600
ВК60.6-8АНТ-С	200	160	5600	302	4600

1	2	3	4	5	6
ВК60.6-12,5АНТ-С	200	160	5600	302	4560
ВК60.6-4,5АНТ-С	200	160	5600	302	4620
ВК60.6-6АНТ-С	200	160	5600	302	4600
ВК60.6-8АНТ-С	200	160	5600	302	4600
ВК60.6-12,5АНТ-С	200	160	5600	302	4560
ВК60.12-4,5АНТ-С	200	160	5000	302	4040
ВК60.12-6АНТ-С	200	160	5600	302	4590
ВК60.12-8АНТ-С	200	160	5600	302	4580
ВК60.12-12,5АНТ-С	200	160	5600	302	4540
ВК60.12-4,5АНТ-С	200	160	5000	302	4040
ВК60.12-6АНТ-С	200	160	5600	302	4590
ВК60.12-8АНТ-С	200	160	5600	302	4540
ВК60.12-12,5АНТ-С	200	160	5000	302	4040
ВК60.15-4,5АНТ-С	200	160	5600	302	4590
ВК60.15-6АНТ-С	200	160	6000	302	4940
ВК60.15-8АНТ-С	200	160	6000	302	4940
ВК60.15-12,5АНТ-С	200	160	5000	302	4040
ВК60.15-4,5АНТ-С	200	160	6000	302	4940
ВК60.15-6АНТ-С	200	160	6000	302	4940
ВК60.15-8АНТ-С	200	160	5000	302	5000
ВК60.30-4,5АНТ-С	200	160	6000	302	4980
ВК60.30-6АНТ-С	200	160	6000	302	4040
ВК60.30-8АНТ-С	200	160	5000	302	5000
ВК60.30-4,5АНТ-С	200	160	6000	302	4980
ВК60.30-6АНТ-С	200	160	6000	302	4980
ВК60.30-8АНТ-С	200	210	6600	302	5570
ВК72.8-4,5АНТ-С	300	210	6800	302	5560
ВК72.6-6АНТ-С	300	210	6600	302	4980
ВК72.6-8АНТ-С	300	210	6600	302	5570
ВК72.6-4,5АНТ-С	300	210	6600	302	5560
ВК72.6-6АНТ-С	300	210	6600	302	4980
ВК72.6-8АНТ-С	300	210	6000	302	4990
ВК72.12-4,5АНТ-С	300	210	6000	302	4990
ВК72.12-6АНТ-С	300	210	6600	302	6360

Изм. №, дата, Подпись и дата, Взам. инв. №

Изм. №, дата, Подпись и дата, Взам. инв. №

И.090.1-20.6-1 00.00.010

И.090.1-20.6-1 00.00.010

Копирован

Формат А-4

Копирован

Формат А-4

Лист 8

Лист 6

I	2	3	4	5	6
IK72.12-6ATYT-C	300	210	6000	801	4950
I IK72.12-4,5ATYT-C	300	210	6000	801	4990
I IK 72.12-6ATYT-C	300	210	6600	801	5550
I IK 72.12-8ATYT-C	300	210	6000	801	4950
IK 72.15-4,5 ATYT-C	300	210	6600	801	5560
IK 72.15-6ATYT-C	300	210	6000	801	4970
IK 72.15-8ATYT-C	300	210	6000	801	4950
I IK72.15-4,5ATYT-C	300	210	6600	801	5560
I IK 72.15-6ATYT-C	300	210	6000	801	4970
I IK72.15-8ATYT-C	300	210	6000	801	4950
IK72.30-4,5 ATYT-C	300	210	7000	801	5960
IK72.30-6ATYT-C	300	210	7000	801	5950
IK 72.30-8ATYT-C	300	210	7 00	801	5930
I IK72.30-4,5 ATYT-C	300	210	7000	801	5960
I IK 72.30-6ATYT-C	300	210	7000	801	5950
I IK 72.30-8ATYT-C	300	210	7000	801	5930
IP60.15-6AMT-C	200				
IP30.15-8AMT-C	200				
I IP30.15-6AMT -C	200				
I IP 30.15-8AMT-C	200				
IP60.15-6ATYT-C	200	160	5600	902	4600
IP60.15-8ATYT-C	200	160	5600	902	4560
I IP60.15-6ATYT-C	200	160	5600	902	4600
I IP60.15-8ATYT-C	200	160	5600	902	4560
IP72.15-6ATYT-C	300	210	6000	801	4950
IP72.15-8ATYT-C	300	210	6000	801	4950
I IP72.15-6 ATYT-C	300	210	6000	801	4950
I IP 72.15-8ATYT-C	300	210	6000	801	4950
2 IP30.15-6AMT-C	200				
2 IP.30.15-8AMT-C	200				
3 IP.30.15-6AMT-C	200				
3 IP.30.15-8AMT-C	200				
2 IP60.15-6ATYT-C	200	160	5600	902	4600
2 IP60.15-8ATYT-C	200	160	5600	902	4560
3 IP60.15-6ATYT-C	200	160	5600	902	4600

Имя, Фамилия, Подпись в аэро, Дата, номер №

I.090.I-2c.5-I 00.00.070

Лист

Композит

Формат А 4

I	2	3	4	5	6
3 IP60.15-8ATYT-C	200	160	5600	902	4560
2 IP.72.15-6ATYT-C	300	210	6000	801	4950
2 IP.72.15-8ATYT-C	300	210	6000	801	4950
3 IP.72.15-6 ATYT-C	300	210	6000	801	4950
3 IP.72.15-8ATYT-C	300	210	6000	801	4950
4 IP.30.15-6AMT-C	200				
4 IP.30.15-8AMT-C	200				
5 IP.30.15-6AMT-C	200				
5 IP30.15-8AMT-C	200				
6 IP30.15-6AMT-C	200				
6 IP.30.15-8AMT-C	200				
4 IP.60.15-6ATYT-C	200	160	5600	902	4600
4 IP60.15-8ATYT-C	200	160	5600	902	4560
5 IP.60.15-6ATYT-C	200	160	5600	902	4600
5 IP.60.15-8ATYT-C	200	160	5600	902	4560
6 IP.60.15-6 ATYT-C	200	160	5600	902	4500
6 IP60.15-8ATYT-C	200	160	5600	903	4560
4 IP.72.15-6ATYT-C	300	210	6000	801	4950
4 IP.72.15-8ATYT-C	300	210	6000	801	4950
5 IP72.15-6ATYT-C	300	210	6000	801	4950
5 IP.72.15-8ATYT-C	300	210	6000	801	4950
6 IP72.15-6ATYT-C	300	210	6000	801	4950
6 IP.72.15-8ATYT-C	300	210	6000	801	4950

Имя, Фамилия, Подпись в аэро, Дата, номер №

I.090.I-2c 5-I 00.00.070

Лист

Композит

Формат А 4



МАРКА ЦИПКИ	КОНТРОЛЬНАЯ НАГРУЗКА (кгс/м <sup>2</sup> ) ПО ПРОВЕРКЕ ПРОЧНОСТИ С УЧЕТОМ КОЭФФИЦИЕНТА РАССТРЕЛЕНИЯ		КОНТРОЛЬНАЯ НАГРУЗКА (кгс/м <sup>2</sup> ) ПО ПРОВЕРКЕ ТРЕБНОСТНОСТИ ДЛЯ ИСПЫТАНИЙ В ВОЗРОСТЕ					КОНТРОЛЬНАЯ НАГРУЗКА (кгс/м <sup>2</sup> ) ПО ПРОВЕРКЕ КВОСКОСТИ ДЛЯ ИСПЫТАНИЙ В ВОЗРОСТЕ					КОНТРОЛЬНЫЙ ПРОГИБ (см) ОТ КРАТКОВРЕМЕННО ДЕЙСТВУЮЩЕЙ КОНТРОЛЬ- НОЙ НАГРУЗКИ ДЛЯ ИСПЫТАНИЙ В ВОЗРОСТЕ					ОТНОШЕНИЕ КОНТРОЛЬНОГО ПРОГИБА ОТ ДЛИТЕЛЬНО- ДЕЙСТВУЮЩЕЙ КОНТРОЛЬНОЙ НАГРУЗКИ К ПРЕДЕЛЬНО ДОПУСТИМОМУ ПРОГИБУ ДЛЯ ИСПЫТАНИЙ В ВОЗРОСТЕ					КОНТРОЛЬ- НАЯ ШИРИНА РАССТРЕЛЕНИЯ ТРЕЩИНЫ (мм)	
	ПРИ C=1.4	ПРИ C=1.25	3	7	14	28	100	3	7	14	28	100	3	7	14	28	100	3	7	14	28	100		
	ПРИ C=1.6	2																						4
I	2	3	4	5	6	7	8	9	10	11	12	13	14	15	16	17	18	19	20	21	22	23	24	
НК30.6-4,5А II T-O	700 <sup>x</sup>	1000					390					390					0,03						0,04	
НК30.6-6А II T-O	890 <sup>x</sup>	1240					500					500					0,04						0,05	
НК30.8А II T-O	1140 <sup>x</sup>	1560					700					700					0,05						0,07	
НК30.6-12,5А II T-O	1700 <sup>x</sup>	2280					1100					1100					0,35						0,46	
НК30.6-4,5А III T-O	700 <sup>x</sup>	1000					390					390					0,03						0,04	
НК30.6-6А III T-O	890 <sup>x</sup>	1240					500					500					0,04						0,05	
НК30.6-8А III T-O	1140 <sup>x</sup>	1560					700					700					0,05						0,07	
НК30.6-12,5А III T-O	1700 <sup>x</sup>	2280					1100					1100					0,35						0,46	
НК30.12-4,5А II T-O	670 <sup>x</sup>	940					390					390					0,03						0,04	
НК30.12-6А II T-O	960 <sup>x</sup>	1180					520					520					0,04						0,05	
НК30.12-8А II T-O	1110 <sup>x</sup>	1500					700					700					0,22						0,30	
НК30.12-12,5А II T-O	1670 <sup>x</sup>	2220					1100					1100					0,51						0,64	
НК30.12-4,5А III T-O	670 <sup>x</sup>	940					390					390					0,03						0,04	
НК30.12-6А III T-O	860 <sup>x</sup>	1180					520					520					0,04						0,05	
НК30.12-8А III T-O	1110 <sup>x</sup>	1500					700					700					0,22						0,30	
НК30.12-12,5А III T-O	1670 <sup>x</sup>	2220					1100					1100					0,51						0,64	
НК30.15-4,5А II T-O	680 <sup>x</sup>	960					390					390					0,03						0,04	
НК30.15-6А II T-O	870 <sup>x</sup>	1200					520					520					0,04						0,05	
НК30.15-8А II T-O	1120 <sup>x</sup>	1520					700					700					0,24						0,31	
НК30.15-12,5А II T-O	1680 <sup>x</sup>	2240					1100					1100					0,49						0,61	
НК30.15-4,5А III T-O	680 <sup>x</sup>	990					390					390					0,03						0,04	
НК30.15-6А III T-O	870 <sup>x</sup>	1200					520					520					0,04						0,05	
НК30.15-8А III T-O	1120 <sup>x</sup>	1520					700					700					0,24						0,31	
НК30.15-12,5А III T-O	1680 <sup>x</sup>	2240					1100					1100					0,49						0,61	
НК60.6-4,5А IV T-O	830	1000	415	411	407	401	390	287	285	282	278	270	0,85	0,85	0,85	0,85	0,87	0,59	0,58	0,58	0,58	0,58	0,25	0,25
НК60.6-8А IV T-O	1240	1560	565	559	551	540	520	353	349	344	337	325	0,41	0,41	0,40	0,40	0,38	0,28	0,27	0,27	0,26	0,25	0,25	0,25
НК60.8-8А IV T-O	1320	1560	761	753	742	727	700	478	473	466	457	440	0,79	0,80	0,80	0,81	0,83	0,74	0,73	0,73	0,72	0,71	0,25	0,25

Имя, № докум., Подпись и дата

I	2	3	4	5	6	7	8	9	10	11	12	13	14	15	16	17	18	19	20	21	22	23	24
ИКС0.6-12.5 АТУ Т-С	1950	2280	1240	1221	1195	1162	1100	677	666	652	634	600	0,73	0,71	0,70	0,68	0,66	0,70	0,69	0,68	0,67	0,64	0,25
ИКС0.6-4,5АТУТ-С	830	1000	415	411	407	401	390	287	285	282	278	270	0,85	0,85	0,85	0,86	0,87	0,59	0,58	0,58	0,58	0,58	0,25
ИКС0.6-6АТУТ-С	1040	1240	565	559	551	540	520	353	349	344	337	325	0,41	0,41	0,40	0,40	0,38	0,28	0,27	0,27	0,26	0,25	0,25
ИКС0.6-8АТУТ-С	1320	1560	761	753	742	727	700	478	473	466	457	440	0,79	0,80	0,80	0,81	0,83	0,74	0,73	0,73	0,72	0,71	0,25
ИКС0.6-12,5АТУТ-С	1950	2280	1240	1221	1195	1162	1100	677	666	652	634	600	0,73	0,71	0,70	0,68	0,66	0,70	0,69	0,68	0,67	0,64	0,25
ИКС0.12-4,5 АТУ Т-С	790	940	419	415	410	403	390	290	287	284	279	270	0,59	0,59	0,58	0,57	0,55	0,47	0,47	0,47	0,46	0,46	0,25
ИКС0.12-6АТУ Т-С	1000	1180	562	556	548	538	520	351	348	343	337	325	0,46	0,46	0,46	0,45	0,45	0,22	0,22	0,21	0,21	0,21	0,25
ИКС0.12-8АТУ Т-С	1280	1500	766	757	745	729	700	482	476	468	458	440	0,63	0,62	0,62	0,61	0,62	0,47	0,47	0,47	0,46	0,46	0,25
ИКС0.12-12,5АТУ Т-С	1910	2200	1247	1227	1200	1165	1100	680	669	655	635	600	0,83	0,81	0,79	0,77	0,72	0,74	0,73	0,72	0,70	0,68	0,25
ИКС0.12-4,5 АТУ Т-С	790	940	419	415	410	403	390	290	287	284	279	270	0,59	0,59	0,58	0,57	0,55	0,47	0,47	0,47	0,46	0,46	0,25
ИКС0.12-6АТУ Т-С	1000	1180	562	556	548	538	520	351	348	343	337	325	0,46	0,46	0,46	0,45	0,45	0,22	0,22	0,21	0,21	0,21	0,25
ИКС0.12-8АТУ Т-С	1280	1500	766	757	745	729	700	482	476	468	458	440	0,63	0,62	0,62	0,61	0,62	0,47	0,47	0,47	0,46	0,46	0,25
ИКС0.12-12,5АТУ Т-С	1910	2200	1247	1227	1200	1165	1100	680	669	655	635	600	0,83	0,81	0,79	0,77	0,72	0,74	0,73	0,72	0,70	0,68	0,25
ИКС0.15-4,5АТУ Т-С	800	960	423	419	413	405	390	293	290	286	280	270	0,36	0,35	0,35	0,34	0,33	0,24	0,24	0,23	0,23	0,22	0,25
ИКС0.15-6 АТУ Т-С	1010	1200	563	557	549	539	520	352	348	343	337	325	0,43	0,42	0,42	0,41	0,44	0,29	0,28	0,28	0,27	0,33	0,25
ИКС0.15-8 АТУ Т-С	1290	1520	761	753	742	727	700	473	473	466	457	440	0,60	0,59	0,60	0,60	0,61	0,61	0,61	0,60	0,60	0,58	0,25
ИКС0.15-12,5 АТУ Т-С	1920	2240	1247	1227	1200	1165	1100	680	669	655	635	600	0,82	0,80	0,79	0,76	0,70	0,33	0,32	0,31	0,31	0,32	0,25
ИКС0.15-4,5 АТУ Т-С	800	960	423	419	413	405	390	293	290	286	280	270	0,36	0,35	0,35	0,34	0,33	0,24	0,24	0,23	0,23	0,22	0,25
ИКС0.15-6 АТУ Т-С	1010	1200	563	557	549	539	520	352	348	343	337	325	0,43	0,42	0,42	0,41	0,44	0,29	0,28	0,28	0,27	0,33	0,25
ИКС0.15-8 АТУ Т-С	1290	1520	761	753	742	727	700	473	473	466	457	440	0,60	0,59	0,60	0,60	0,61	0,61	0,61	0,60	0,60	0,58	0,25
ИКС0.15-12,5 АТУ Т-С	1920	2240	1247	1227	1200	1165	1100	680	669	655	635	600	0,82	0,80	0,79	0,76	0,70	0,33	0,32	0,31	0,31	0,32	0,25
ИКС0.30-4,5 АТУ Т-С	790	950	419	415	410	403	390	419	415	410	403	390	1,39	1,39	1,39	1,38	1,38	0,94	0,94	0,93	0,92	0,92	0,25
ИКС0.30-6 АТУ Т-С	1000	1190	559	554	546	537	520	349	346	342	336	325	0,45	0,45	0,45	0,45	0,44	0,22	0,22	0,21	0,21	0,21	0,25
ИКС0.30-8 АТУ Т-С	1280	1510	764	755	743	728	700	480	475	467	458	440	0,58	0,58	0,57	0,56	0,54	0,36	0,35	0,35	0,35	0,34	0,25
ИКС0.30-12,5 АТУ Т-С	1910	2200	1247	1227	1200	1165	1100	680	669	655	635	600	0,82	0,80	0,79	0,76	0,70	0,33	0,32	0,31	0,31	0,32	0,25
ИКС0.30-4,5 АТУ Т-С	790	950	419	415	410	403	390	419	415	410	403	390	1,39	1,39	1,39	1,38	1,38	0,94	0,94	0,93	0,92	0,92	0,25
ИКС0.30-6 АТУ Т-С	1000	1190	559	554	546	537	520	349	346	342	336	325	0,45	0,45	0,45	0,45	0,44	0,22	0,22	0,21	0,21	0,21	0,25
ИКС0.30-8 АТУ Т-С	1280	1510	764	755	743	728	700	480	475	467	458	440	0,58	0,58	0,57	0,56	0,54	0,36	0,35	0,35	0,35	0,34	0,25
ИКС0.30-12,5 АТУ Т-С	1910	2200	1247	1227	1200	1165	1100	680	669	655	635	600	0,82	0,80	0,79	0,76	0,70	0,33	0,32	0,31	0,31	0,32	0,25
ИКС0.30-4,5 АТУ Т-С	790	950	419	415	410	403	390	419	415	410	403	390	1,39	1,39	1,39	1,38	1,38	0,94	0,94	0,93	0,92	0,92	0,25
ИКС0.30-6 АТУ Т-С	1000	1190	559	554	546	537	520	349	346	342	336	325	0,45	0,45	0,45	0,45	0,44	0,22	0,22	0,21	0,21	0,21	0,25
ИКС0.30-8 АТУ Т-С	1280	1510	764	755	743	728	700	480	475	467	458	440	0,58	0,58	0,57	0,56	0,54	0,36	0,35	0,35	0,35	0,34	0,25
ИКС0.30-12,5 АТУ Т-С	1910	2200	1247	1227	1200	1165	1100	680	669	655	635	600	0,82	0,80	0,79	0,76	0,70	0,33	0,32	0,31	0,31	0,32	0,25
ИКС0.72-6 АТУ Т-С	830	1000	415	412	407	401	390	280	285	282	278	270	1,00	1,00	1,00	1,01	1,02	0,48	0,48	0,48	0,48	0,47	0,25
ИКС0.72-8 АТУ Т-С	1040	1240	558	553	546	537	520	349	345	341	335	325	0,87	0,86	0,85	0,84	0,83	0,38	0,37	0,37	0,37	0,36	0,25
ИКС0.72-12 АТУ Т-С	1320	1560	772	762	749	732	700	485	479	471	460	440	0,97	0,96	0,94	0,92	0,88	0,65	0,64	0,62	0,61	0,67	0,25
ИКС0.72-4,5 АТУ Т-С	830	1000	415	412	407	401	390	238	285	282	278	270	1,00	1,00	1,00	1,01	1,02	0,48	0,48	0,48	0,48	0,47	0,25
ИКС0.72-6-6 АТУ Т-С	1040	1240	558	553	546	537	520	349	345	341	335	325	0,87	0,86	0,85	0,84	0,83	0,38	0,37	0,37	0,37	0,36	0,25

№ инв. № подл. Погнессе и дата

I	2	3	4	5	6	7	8	9	10	11	12	13	14	15	16	17	18	19	20	21	22	23	24
ИМК72.6-8АТ Y T-0	1320	1560	772	762	749	732	700	485	479	471	460	440	0,97	0,96	0,94	0,92	0,88	0,65	0,64	0,63	0,61	0,67	0,25
ИМК72.12-4,5АТ Y T-0	700	940	415	412	407	401	390	288	285	282	278	270	1,23	1,23	1,24	1,24	1,25	0,89	0,89	0,88	0,88	0,87	0,25
ИМК72.12-8АТ Y T-0	1000	1180	560	550	547	538	520	350	347	342	336	325	0,75	0,74	0,73	0,72	0,69	0,30	0,30	0,29	0,29	0,28	0,25
ИМК72.12-8АТ Y T-0	1280	1500	773	760	749	737	700	486	479	471	460	440	1,03	1,01	1,00	0,97	0,90	0,69	0,68	0,66	0,65	0,71	0,25
ИМК72.12-4,5АТ Y T-0	790	940	415	412	407	401	390	288	285	282	278	270	1,23	1,23	1,24	1,24	1,25	0,89	0,89	0,88	0,88	0,87	0,25
ИМК72.12-8АТ Y T-0	1000	1180	560	550	547	538	520	350	347	342	336	325	0,75	0,74	0,73	0,72	0,69	0,30	0,30	0,29	0,29	0,28	0,25
ИМК72.12-8АТ Y T-0	1200	1500	773	763	749	730	700	486	479	471	460	440	1,03	1,01	1,00	0,97	0,90	0,69	0,68	0,66	0,65	0,71	0,25
ИМК72.15-4,5 АТ Y T-0	800	960	416	413	408	401	390	288	286	282	278	270	0,76	0,76	0,75	0,75	0,74	0,55	0,55	0,55	0,54	0,53	0,25
ИМК72.15-6АТ Y T-0	1070	1200	563	557	549	539	520	352	348	343	337	325	0,74	0,73	0,72	0,70	0,68	0,49	0,48	0,48	0,47	0,45	0,25
ИМК72.15-8АТ Y T-0	1290	1520	774	764	751	733	700	487	480	472	461	440	1,01	1,00	0,99	0,95	0,91	0,67	0,66	0,65	0,64	0,61	0,25
ИМК72.15-4,5АТ Y T-0	800	960	416	413	408	401	390	288	286	282	278	270	0,76	0,76	0,75	0,75	0,74	0,55	0,55	0,55	0,54	0,53	0,25
ИМК72.15-6АТ Y T-0	1010	1200	563	557	549	539	520	352	348	343	337	325	0,74	0,73	0,72	0,70	0,68	0,49	0,48	0,48	0,47	0,45	0,25
ИМК72.15-8АТ Y T-0	1290	1520	744	764	751	733	700	487	480	472	461	440	1,01	1,00	0,99	0,95	0,91	0,67	0,66	0,65	0,64	0,61	0,25
ИМК72.30-4,5АТ Y T-0	790	950	415	412	407	401	390	287	285	282	278	270	0,61	0,60	0,60	0,59	0,57	0,41	0,40	0,40	0,39	0,38	0,25
ИМК72.30-6АТ Y T-0	1000	1190	559	553	546	537	520	349	346	341	336	325	0,74	0,73	0,72	0,70	0,69	0,40	0,49	0,48	0,47	0,46	0,25
ИМК72.30-8АТ Y T-0	1280	1510	762	753	742	727	700	479	474	466	457	440	1,01	0,99	0,98	0,96	0,92	0,67	0,66	0,65	0,64	0,62	0,25
ИМК72.30-4,5АТ Y T-0	700	950	415	412	407	401	390	287	285	282	278	270	0,61	0,60	0,60	0,59	0,57	0,41	0,40	0,40	0,39	0,38	0,25
ИМК72.30-6АТ Y T-0	1000	1190	559	553	546	537	520	349	346	341	336	325	0,74	0,73	0,72	0,70	0,69	0,49	0,49	0,48	0,47	0,46	0,25
ИМК72.30-8АТ Y T-0	1290	1510	762	753	742	727	700	479	474	466	457	440	1,01	0,99	0,98	0,96	0,92	0,67	0,66	0,65	0,64	0,62	0,25
ИП30.15-6АТ Y T-0	870 <sup>X</sup>	1180					520					520						0,07				0,09	0,25
ИП30.15-8АТ Y T-0	1110 <sup>X</sup>	1500					700					700						0,27				0,97	0,25
ИП30.15-6АТ Y T-0	870 <sup>X</sup>	1180					520					520						0,07				0,09	0,25
ИП30.15-8АТ Y T-0	1110 <sup>X</sup>	1500					700					700						0,27				0,97	0,25
ИП60.15-6АТ Y T-0	995	1180	557	552	545	536	520	348	345	341	335	325	0,73	0,70	0,72	0,72	0,71	0,67	0,66	0,66	0,65	0,64	0,25
ИП60.15-8АТ Y T-0	1275	1500	773	763	750	732	700	486	480	471	460	440	0,77	0,75	0,74	0,72	0,68	0,73	0,70	0,72	0,70	0,68	0,25
ИП60.15-6АТ Y T-0	995	1180	557	552	545	536	520	348	345	341	335	325	0,73	0,73	0,72	0,72	0,71	0,67	0,66	0,66	0,65	0,64	0,25
ИП60.15-8АТ Y T-0	1275	1500	773	763	750	732	700	486	480	471	460	440	0,77	0,76	0,74	0,72	0,68	0,73	0,73	0,72	0,70	0,68	0,25
ИП72.15-6АТ Y T-0	995	1180	570	563	554	542	520	356	352	346	339	325	1,05	1,04	1,02	1,00	0,96	0,70	0,69	0,68	0,67	0,64	0,25
ИП72.15-8АТ Y T-0	1275	1500	767	758	746	730	700	482	477	469	463	440	1,28	1,27	1,24	1,21	1,22	0,94	0,92	0,91	0,89	0,81	0,25
ИП72.15-6АТ Y T-0	995	1180	570	563	554	542	520	356	352	346	339	325	1,05	1,04	1,02	1,00	0,96	0,70	0,69	0,68	0,67	0,64	0,25
ИП72.15-8АТ Y T-0	1275	1500	767	758	746	730	700	482	477	469	463	440	1,28	1,27	1,24	1,21	1,22	0,94	0,92	0,91	0,89	0,81	0,25
ИП30.15-6АТ Y T-0	870 <sup>X</sup>	1180					520					520						0,07				0,09	0,25

Имя, № докум. Погрешн. в данн. (стан. вкл. №)

I	2	3	4	5	6	7	8	9	10	11	12	13	14	15	16	17	18	19	20	21	22	23	24
2MP30.15-8AM T-c	1110 <sup>x</sup>	1500					700					700					0,27					0,97	0,25
3MP30.15-6A II T-c	870 <sup>x</sup>	1180					520					520					0,07					0,09	0,25
3MP30.15-8AM T-c	1110 <sup>x</sup>	1500					700					700					0,27					0,97	0,25
2MP60.15-6AT Y T-c	995	1180	557	552	545	536	520	348	345	341	335	325	0,73	0,73	0,72	0,72	0,71	0,67	0,66	0,66	0,65	0,64	0,25
2MP60.15-8AT I T-c	1275	1500	773	763	750	732	700	486	480	471	460	440	0,77	0,76	0,74	0,72	0,68	0,73	0,73	0,72	0,70	0,68	0,25
3MP60.15-6AT Y T-c	995	1180	557	552	545	536	520	348	345	341	335	325	0,73	0,73	0,72	0,72	0,71	0,67	0,66	0,66	0,65	0,64	0,25
3MP60.15-8AT Y T-c	1275	1500	773	763	750	732	700	486	480	471	460	440	0,77	0,76	0,74	0,72	0,68	0,73	0,73	0,72	0,70	0,68	0,25
2MP72.15-6AT Y T-c	995	1180	570	563	554	542	520	356	352	346	339	325	1,05	1,04	1,02	1,00	0,96	0,70	0,69	0,68	0,67	0,64	0,25
2MP72.15-8AT Y T-c	1275	1500	767	758	746	730	700	482	477	469	459	440	1,28	1,27	1,24	1,21	1,22	0,94	0,92	0,91	0,89	0,81	0,25
3MP72.15-6AT Y T-c	995	1180	570	563	554	542	520	356	352	346	339	325	1,05	1,04	1,02	1,00	0,96	0,70	0,69	0,68	0,67	0,64	0,25
3MP72.15-8AT Y T-c	1275	1500	767	758	746	730	700	482	477	469	459	440	1,28	1,27	1,24	1,21	1,22	0,94	0,92	0,91	0,89	0,81	0,25
4MP30.15-6AM T-c	870 <sup>x</sup>	1180					520					520					0,07					0,09	0,25
4MP30.15-8AM T-c	1110 <sup>x</sup>	1500					700					700					0,27					0,97	0,25
5MP30.15-6AM T-c	870 <sup>x</sup>	1180					520					520					0,07					0,09	0,25
5MP30.15-8AM T-c	1110 <sup>x</sup>	1500					700					700					0,27					0,97	0,25
6MP30.15-6AT T-c	870 <sup>x</sup>	1180					520					520					0,07					0,07	0,25
6MP30.15-8AM T-c	1110 <sup>x</sup>	1500					700					700					0,27					0,97	0,25
4MP60.15-6AT Y T-c	995	1180	557	552	545	536	520	348	345	341	335	325	0,73	0,73	0,72	0,72	0,71	0,67	0,66	0,66	0,65	0,64	0,25
4MP60.15-8AT Y T-c	1275	1500	773	763	750	732	700	486	480	471	460	440	0,77	0,76	0,74	0,72	0,68	0,73	0,73	0,72	0,70	0,68	0,25
5MP60.15-6AT Y T-c	995	1180	557	557	545	536	520	348	345	341	335	325	0,73	0,73	0,72	0,72	0,71	0,67	0,66	0,66	0,65	0,64	0,25
5MP60.15-8AT Y T-c	1275	1500	773	773	750	732	700	486	480	471	460	440	0,77	0,76	0,74	0,72	0,68	0,73	0,73	0,72	0,70	0,68	0,25
6MP60.15-6AT Y T-c	995	1180	557	557	545	536	520	348	345	341	335	325	0,73	0,73	0,72	0,72	0,71	0,67	0,66	0,66	0,65	0,64	0,25
6MP60.15-8AT Y T-c	1275	1500	773	773	750	732	700	486	480	471	460	440	0,77	0,76	0,74	0,72	0,68	0,73	0,73	0,72	0,70	0,68	0,25
4MP72.15-6AT Y T-c	995	1180	570	563	554	542	520	356	352	346	339	325	1,05	1,04	1,02	1,00	0,96	0,70	0,69	0,68	0,67	0,64	0,25
4MP72.15-8AT Y T-c	1275	1500	767	758	746	730	700	482	477	469	459	440	1,28	1,27	1,24	1,21	1,22	0,94	0,92	0,91	0,89	0,81	0,25
5MP72.15-6AT Y T-c	995	1180	570	563	554	542	520	356	352	346	339	325	1,05	1,04	1,02	1,00	0,96	0,70	0,69	0,68	0,67	0,64	0,25
5MP72.15-8AT Y T-c	1275	1500	767	758	746	730	700	482	477	469	459	440	1,28	1,27	1,24	1,21	1,22	0,94	0,92	0,91	0,89	0,81	0,25

Шт. № инв. | Погрешн. в дате | Страница №

КОДС	Формат	Лист	Поз.	ОБОЗНАЧЕНИЕ	НАИМЕНОВАНИЕ	КОЛ.	ПРИМЕЧАНИЕ
<u>ДОКУМЕНТАЦИЯ</u>							
A3				1.090.1-2с.5-1 01.00.0СВ	СВ.РОЧНЫЙ ЧЕРТЕЖ		
A3				1.090.1-2с.5-1 00.00.0Д	УЗЛЫ		
A3				1.090.1-2с.5-1 00.00.0РС	ВЕДОМОСТЬ РАСХОДА СТАЛИ		
A3				1.090.1-2с.5-1 00.00.0ТО	ТЕХНИЧЕСКОЕ ОПИСАНИЕ		
<u>ПЕРЕМЕННЫЕ ДАННЫЕ ДЛЯ ИСПОЛНЕНИЙ:</u>							
				1.090.1-2с.5-1 01.00.0	ПЛИТА ПЕРЕКРЫТИЯ ПК30.6-4,5АШТ-С		
<u>СВОРОЧНЫЕ ЕДИНИЦЫ</u>							
A4	I			1.090.1-2с.5-1 00.04.0	КАРКАС ПР.КПШ I	2	
A4	2			1.090.1-2с.5-1 00.09.0	СЕТКА С1	1	
A4	3			1.090.1-2с.5-1 00.09.0-01	СЕТКА С2	1	
A4	4			1.090.1-2с.5-1 00.05.0	КАРКАС КР1	2	
A4	5			1.090.1-2с.5-1 00.00.2	ИЗДЕЛИЕ ЗАКЛ.МН1	4	
<u>ДЕТАЛИ</u>							
A4	6			1.090.1-2с.5-1 00.00.3	ПЕТЛЯ СТРОП.СПИ	4	
<u>МАТЕРИАЛЫ</u>							
					БЕТОН ТЯЖ.М200	0.24М3	
				1.090.1-2с.5-1 01.00.0-01	ПЛИТА ПЕРЕКРЫТИЯ ПК30.6-6А ШТ-С		
<u>СВОРОЧНЫЕ ЕДИНИЦЫ</u>							
A4	I			1.090.1-2с.5-1 00.04.0	КАРКАС ПР.КПШ I	2	
A4	4			1.090.1-2с.5-1 00.05.0	КАРКАС КР1	2	

Имя, № г. изд.	Подпись и дата	Единиц. измерения	1.090.1-2с.5-1 01.00.0		
Нач.отд.	Кукладзе				
Н.контр.	Салагадзе				
Рук.мост	Кисрадзе				
Гип	Эдешерава-вилли	1.090.1	ПЛИТА ПЕРЕКРЫТИЯ	Страниц	Лист
Рук.гр.	Солуквадзе		ПК30.6	Р	1
Проверит	Дзобуадзе		1ПК30.6		3
Разреш.	Сотияшвили			ТсипЗНИИЭП	

Копировал

Формат А4

КОДС	Формат	Лист	Поз.	ОБОЗНАЧЕНИЕ	НАИМЕНОВАНИЕ	КОЛ.	ПРИМЕЧАНИЕ
A4	2			1.090.1-2с.5-1 00.09.0-02	СЕТКА С5	1	
A4	3			1.090.1-2с.5-1 00.09.0-01	СЕТКА С2	1	
A4	5			1.090.1-2с.5-1 00.00.2	ИЗДЕЛИЕ ЗАКЛ.МН1	4	
<u>ДЕТАЛИ</u>							
A4	6			1.090.1-2с.5-1 00.00.3	ПЕТЛЯ СТРОП.СПИ	4	
<u>МАТЕРИАЛЫ</u>							
					БЕТОН ТЯЖ.М200	0.24М3	
				1.090.1-2с.5-1 01.00.0-02	ПЛИТА ПЕРЕКРЫТИЯ ПК30.6-8АШТ-С		
<u>СВОРОЧНЫЕ ЕДИНИЦЫ</u>							
A4	I			1.090.1-2с.5-1 00.04.0	КАРКАС ПР.КПШ I	2	
A4	4			1.090.1-2с.5-1 00.05.0	КАРКАС КР1	2	
A4	2			1.090.1-2с.5-1 00.09.0-02	СЕТКА С5	1	
A4	3			1.090.1-2с.5-1 00.09.0-01	СЕТКА С2	1	
A4	5			1.090.1-2с.5-1 00.00.2	ИЗДЕЛИЕ ЗАКЛ.МН1	4	
<u>ДЕТАЛИ</u>							
A4	6			1.090.1-2с.5-1 00.00.3	ПЕТЛЯ СТРОП.СПИ	4	
<u>МАТЕРИАЛЫ</u>							
					БЕТОН ТЯЖ.М200	0.24М3	
				1.090.1-2с.5-1 01.00.0-03	ПЛИТА ПЕРЕКРЫТИЯ ПК30.6-12,5АШТ-С		
<u>СВОРОЧНЫЕ ЕДИНИЦЫ</u>							
A4	I			1.090.1-2с.5-1 00.04.0	КАРКАС ПР.КПШ I	2	
A4	4			1.090.1-2с.5-1 00.05.0	КАРКАС КР1	2	
A4	2			1.090.1-2с.5-1 00.09.0-03	СЕТКА С6	1	
A4	3			1.090.1-2с.5-1 00.09.0-01	СЕТКА С2	1	
1.090.1-2с.5-1 01.00.0							Лист
							2

Копировал

Формат А4

Класс	Формат	Стр.	Пос.	ОБОЗНАЧЕНИЕ	НАИМЕНОВАНИЕ	КОЛ.	ПРИМЕ- ЧАНИЕ
Класс	A4	5		I.090.I-2c.5-I 00.00.2	ИЗДЕЛИЕ ЗАКЛ.МНІ <u>ДЕТАЛИ</u>	4	
	A4	6		I.090.I-2c.5-I 00.00.3	ПЕТЛЯ СТРОП.СПИ <u>МАТЕРИАЛ</u> БЕТОН ТЯЛ.М200	4	0.24М3
				I.090.I-2c.5-I 01.00.0-04	ПЛИТА ПЕРЕКРЫТИЯ ІПК30.6-4, 5А ШТ-С <u>СБОРОЧНЫЕ ЕДИНИЦЫ</u>		
	A4	1		I.090.I-2c.5-I 00.04.0	КАРКАС ПР.МНІ І	2	
	A4	4		I.090.I-2c.5-I 00.05.0	КАРКАС КРІ	2	
	A4	2		I.090.I-2c.5-I 00.09.0	СЕТКА СІ	1	
	A4	3		I.090.I-2c.5-I 00.09.0-04	СЕТКА С7	1	
	A4	5		I.090.I-2c.5-I 00.00.2	ИЗДЕЛИЕ ЗАКЛ.МНІ <u>ДЕТАЛИ</u>	3	
	A4	6		I.090.I-2c.5-I 00.00.3	ПЕТЛЯ СТРОП.СПИ <u>МАТЕРИАЛ</u> БЕТОН ТЯЛ.М200	4	0.24М3
				I.090.I-2c.5-I 01.00.0-05	ПЛИТА ПЕРЕКРЫТИЯ ІПК30.6-6А ШТ-С <u>СБОРОЧНЫЕ ЕДИНИЦЫ</u>		
	A4	1		I.090.I-2c.5-I 00.04.0	КАРКАС ПР.МНІ І	2	
	A4	4		I.090.I-2c.5-I 00.05.0	КАРКАС КРІ	2	
	A4	2		I.090.I-2c.5-I 00.09.0-02	СЕТКА С5	1	
	A4	3		I.090.I-2c.5-I 00.09.0-04	СЕТКА С7	1	
	A4	5		I.090.I-2c.5-I 00.00.2	ИЗДЕЛИЕ ЗАКЛ.МНІ	3	
Изм. № подл.	Подпись и дата	Взам. инв.№					Лист
				I.090.I-2c.5-I 01.00.0			3

Копировал

Формат А4

Класс	Формат	Стр.	Пос.	ОБОЗНАЧЕНИЕ	НАИМЕНОВАНИЕ	КОЛ.	ПРИМЕ- ЧАНИЕ
Класс	A4	6		I.090.I-2c.5-I 00.00.3	<u>ДЕТАЛИ</u> ПЕТЛЯ СТРОП.СПИ <u>МАТЕРИАЛ</u> БЕТОН ТЯЛ.М200	4	0.24М3
				I.090.I-2c.5-I 01.00.0-06	ПЛИТА ПЕРЕКРЫТИЯ ІПК30.6-8А ШТ-С <u>СБОРОЧНЫЕ ЕДИНИЦЫ</u>		
	A4	7		I.090.I-2c.5-I 00.04.0	КАРКАС ПР.МНІ І	2	
	A4	4		I.090.I-2c.5-I 00.05.0	КАРКАС КРІ	2	
	A4	2		I.090.I-2c.5-I 00.09.0-02	СЕТКА С5	1	
	A4	3		I.090.I-2c.5-I 00.09.0-04	СЕТКА С7	1	
	A4	5		I.090.I-2c.5-I 00.00.2	ИЗДЕЛИЕ ЗАКЛ.МНІ <u>ДЕТАЛИ</u>	3	
	A4	6		I.090.I-2c.5-I 00.00.3	ПЕТЛЯ СТРОП.СПИ <u>МАТЕРИАЛ</u> БЕТОН ТЯЛ.М200	4	0.24М3
				I.090.I-2c.5-I 01.00.0-07	ПЛИТА ПЕРЕКРЫТИЯ ІПК30.6-12, 5А ШТ-С <u>СБОРОЧНЫЕ ЕДИНИЦЫ</u>		
	A4	1		I.090.I-2c.5-I 00.04.0	КАРКАС ПР.МНІ І	2	
	A4	4		I.090.I-2c.5-I 00.05.0	КАРКАС КРІ	2	
	A4	2		I.090.I-2c.5-I 00.09.0-03	СЕТКА С6	1	
	A4	3		I.090.I-2c.5-I 00.09.0-04	СЕТКА С7	1	
	A4	5		I.090.I-2c.5-I 00.00.2	ИЗДЕЛИЕ ЗАКЛ.МНІ <u>ДЕТАЛИ</u>	3	
	A4	6		I.090.I-2c.5-I 00.00.3	ПЕТЛЯ СТРОП.СПИ	4	
Изм. № подл.	Подпись и дата	Взам. инв.№					Лист
				I.090.I-2c.5-I 01.00.0			4

Копировал

Формат А4

Формат Лист	Поз.	ОБОЗНАЧЕНИЕ	НАИМЕНОВАНИЕ	КОЛ.	ПРИМЕ- ЧАНИЕ
КОЛЕС			<u>МАТЕРИАЛ</u> БЕТОН ТИП. М300		0.24М3
№ подл. Подпись и дата Ездм. иль.м		I.090.I-2с.5-I 01.00.0			
					Лист 5

Копировал

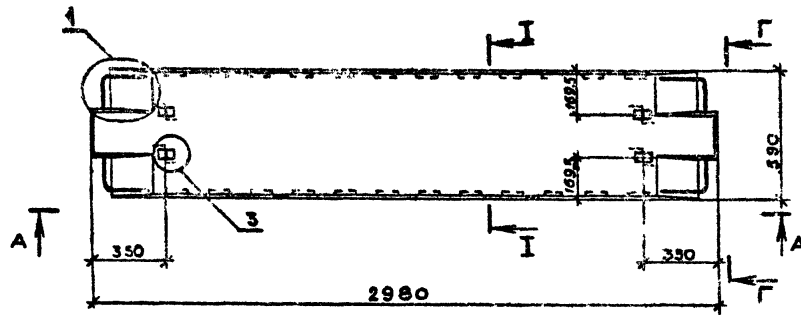
Формат А4

Формат Лист	Поз.	ОБОЗНАЧЕНИЕ	НАИМЕНОВАНИЕ	КОЛ.	ПРИМЕ- ЧАНИЕ
КОЛЕС					
№ подл. Подпись и дата Волм. иль.м					
					Лист

Копировал

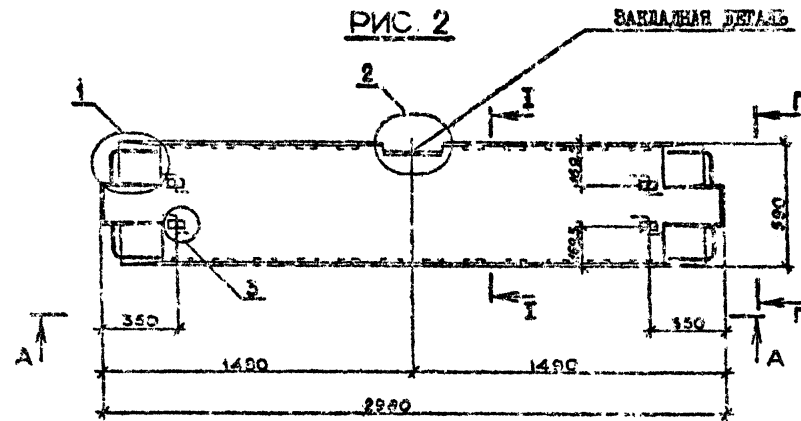
Формат А4

РИС. 1



Словназначение	Марка	Рис.	Масса, г
1.090.1-20.5-1 01.00.0	ПК 30.6-4,5АНт-с	1:3	0,60
-01	ПК 30.6-6АНт-с		
-02	ПК 30.6-8АНт-с		
-03	ПК 30.6-12,5АНт-с		
-04	ПК 30.6-4,5АНт-с	2:3	0,59
-05	ПК 30.6-6АНт-с		
-06	ПК 30.6-8АНт-с		
-07	ПК 30.6-12,5АНт-с		

РИС. 2



Вид А-А и Г-Г, сечения I-I в узлы см. документ 00.00.00  
листы 1,3,5,7,8

Дир. № подл. Издатель. Издатель. №

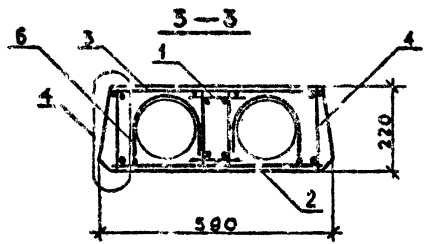
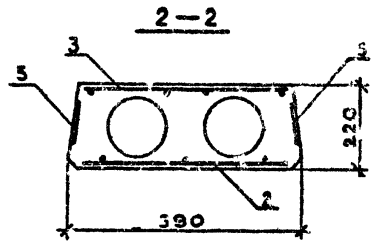
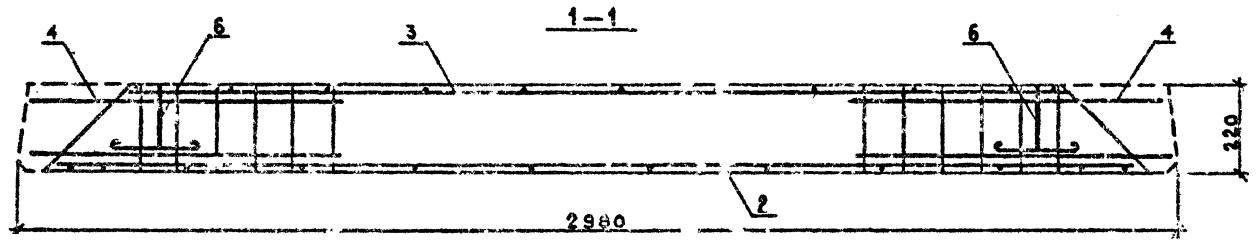
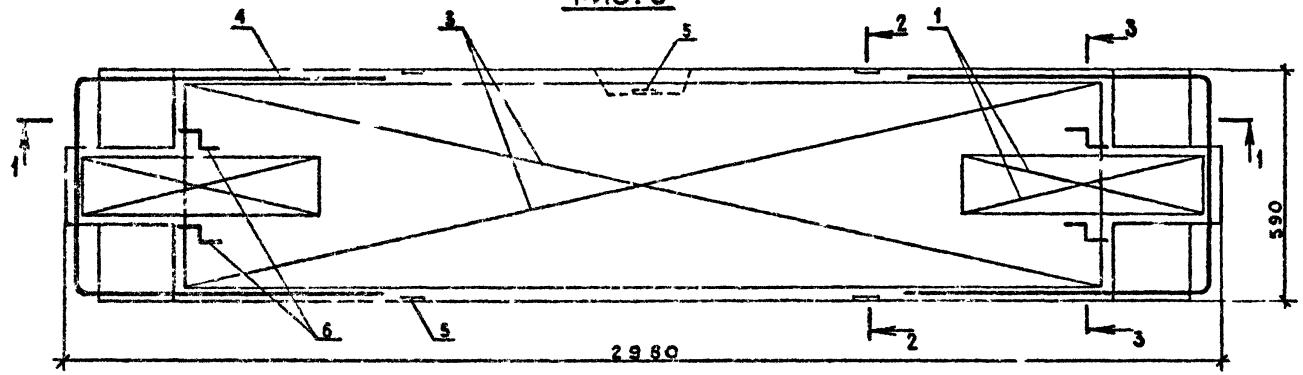
1.090.1-20.5-1 01.00.0СБ							
Изм.отд.	Эксперименталь	2.20.01	16.4.89				
Изм.отд.	Складские	2.20.01	16.4.89				
Изм.отд.	Складские	2.20.01	16.4.89				
Изм.отд.	Эксперименталь	2.20.01	16.4.89				
Изм.отд.	Бурджаново	2.20.01	16.4.89				
Изм.отд.	Бурджаново	2.20.01	16.4.89				
Изм.отд.	Импульсные	2.20.01	16.4.89				
<b>ПЛИТА ПЕРЕГРУЗКИ ПК 30.6, ПК 30.6 СБОРОЧНЫЙ ЧЕРТЕЖ</b>				Страна	Россия	Масштаб	1:20
				Р	см табл.		
				Лист	1	Листов	2
				<b>ТБИЛЗНИИЭП</b>			

Копировал

Формат А3



РИС. 3



Указ на документ 00.00.01 лист 8

Имя, № пола, Подпись и дата

1.090.1-20.5-1 01.03.0		Лист
Котловик		2
Формат А3		

Код	Формат	Лист	Поз.	ОБОЗНАЧЕНИЕ	НАИМЕНОВАНИЕ	КОЛ.	ПРИМЕЧАНИЕ
КОАСК	A3			1.090.1-2с.5-1 02.00.0СВ	<u>ДОКУМЕНТАЦИЯ</u> СБОРОЧНЫЙ ЧЕРТЕЖ		
	A3			1.090.1-2с.5-1 30.00.0Д	УЗЛЫ		
	A3			1.090.1-2с.5-1 00.00.0РС	ВЕДОМОСТЬ РАСХОДА СТАЛИ		
	A3			1.090.1-2с.5-1 00.00.0ТО	ТЕХНИЧЕСКОЕ ОПИСАНИЕ		
	<u>ПЕРЕЧЕННЫЕ ДАННЫЕ ДЛЯ ИСПОЛНЕНИЙ:</u>						
				1.090.1-2с.5-1 02.00.0	ПЛИТА ПЕРЕКРЫТИЯ ПК30.12-4,5А В Т-С		
				<u>СБОРОЧНЫЕ ЕДИНИЦЫ</u>			
A4	1			1.090.1-2с.5-1 00.05.0-03	КАРКАС КР4	2	
A4	3			1.090.1-2с.5-1 00.11.0	СЕТКА С15	1	
A4	4			1.090.1-2с.5-1 00.11.0-01	СЕТКА С16	1	
A4	5			1.090.1-2с.5-1 00.00.2	ИЗДЕЛИЕ ЗАКЛ.МН1	4	
				<u>ДЕТАЛИ</u>			
A4	6			1.090.1-2с.5-1 00.00.3	ПЕТЛЯ СТРОП.СПИ	4	
				<u>МАТЕРИАЛЫ</u>			
					БЕТОН ТЯЖ.М200	0.45М3	
				1.090.1-2с.5-1 02.00.0-01	ПЛИТА ПЕРЕКРЫТИЯ ПК30.12-6А В Т-С		
				<u>СБОРОЧНЫЕ ЕДИНИЦЫ</u>			
A4	1			1.090.1-2с.5-1 00.05.0-03	КАРКАС КР4	2	

Изм. № \_\_\_\_\_ Подпись и дата \_\_\_\_\_

Имя, фамилия, отчество  
 Нач. отд. Киреев  
 Инженер-конструктор Сидоров  
 Руководитель отдела Костин  
 Главный инженер-проектировщик  
 Руководитель проекта  
 Руководитель группы  
 Руководитель участка

1.090.1-2с.5-1 02.00.0  
 ПЛИТА ПЕРЕКРЫТИЯ  
 ПК30.12  
 ПК30.12  
 ТБНЗНИИЭП

Код	Формат	Лист	Поз.	ОБОЗНАЧЕНИЕ	НАИМЕНОВАНИЕ	КОЛ.	ПРИМЕЧАНИЕ	
								Формат
КОАСК	A4	3		1.090.1-2с.5-1 00.11.0-02	СЕТКА С17	1		
	A4	4		1.090.1-2с.5-1 30.11.0-01	СЕТКА С16	1		
	A4	5		1.090.1-2с.5-1 00.00.2	ИЗДЕЛИЕ ЗАКЛ.МН1	4		
	<u>ДЕТАЛИ</u>							
	A4	6			1.090.1-2с.5-1 00.00.3	ПЕТЛЯ СТРОП.СПИ	4	
				<u>МАТЕРИАЛЫ</u>				
					БЕТОН ТЯЖ.М200	0.45М3		
				1.090.1-2с.5-1 02.00.0-02	ПЛИТА ПЕРЕКРЫТИЯ ПК30.12-8А В Т-С			
				<u>СБОРОЧНЫЕ ЕДИНИЦЫ</u>				
A4	1			1.090.1-2с.5-1 00.05.0-03	КАРКАС КР4	2		
A4	2			1.090.1-2с.5-1 00.05.0-04	КАРКАС КР5	4		
A4	3			1.090.1-2с.5-1 00.11.0-03	СЕТКА С16	1		
A4	4			1.090.1-2с.5-1 00.11.0-01	СЕТКА С16	1		
A4	5			1.090.1-2с.5-1 00.00.2	ИЗДЕЛИЕ ЗАКЛ.МН1	4		
				<u>ДЕТАЛИ</u>				
A4	6			1.090.1-2с.5-1 00.00.3	ПЕТЛЯ СТРОП.СПИ	4		
				<u>МАТЕРИАЛЫ</u>				
					БЕТОН ТЯЖ.М200	0.45М3		
				1.090.1-2с.5-1 02.00.0-03	ПЛИТА ПЕРЕКРЫТИЯ ПК30.12-12,5А В Т-С			
				<u>СБОРОЧНЫЕ ЕДИНИЦЫ</u>				
A4	1			1.090.1-2с.5-1 00.05.0-03	КАРКАС КР4	2		
A4	2			1.090.1-2с.5-1 00.05.0-04	КАРКАС КР5	4		
A4	3			1.090.1-2с.5-1 00.11.0-03	СЕТКА С16	1		

Изм. № \_\_\_\_\_ Подпись и дата \_\_\_\_\_

1.090.1-2с.5-1 02.00.0  
 Лист 2

Код	Формат	Длина	Пос.	ОБОЗНАЧЕНИЕ	НАИМЕНОВАНИЕ	КОЛ.	ПРИМЕ- ЧАНИЕ	
								КОЛАСК
A4	4	1.090.1-2с.5-1	00.11.0-01	СЕТКА С16		1		
A4	5	1.090.1-2с.5-1	00.00.2	ИЗДЕЛИЕ ЗАКЛ.МН1		4		
				<u>ДЕТАЛИ</u>				
A4	6	1.090.1-2с.5-1	00.00.3	ПЕЛЯ СТРОП.СП1		4		
				<u>МАТЕРИАЛИ</u>				
				БЕТОН ТЯЛ.М200		0.45М3		
		1.090.1-2с.5-1	02.00.0-04	ПЛИТА ПЕРЕКРЫТИЯ 1ПК30.12-4, 4А И Т-С <u>СБОРОЧНЫЕ ЕДИНИЦЫ</u>				
A4	1	1.090.1-2с.5-1	00.05.0-03	КАРКАС КР4		2		
A4	3	1.090.1-2с.5-1	00.11.0	СЕТКА С18		1		
A4	4	1.090.1-2с.5-1	00.12.0	СЕТКА С19		1		
A4	5	1.090.1-2с.5-1	00.00.2	ИЗДЕЛИЕ ЗАКЛ.МН1		3		
				<u>ДЕТАЛИ</u>				
A4	6	1.090.1-2с.5-1	00.00.3	ПЕЛЯ СТРОП.СП1		4		
				<u>МАТЕРИАЛИ</u>				
				БЕТОН ТЯЛ.М200		0.44М3		
		1.090.1-2с.5-1	02.00.0-05	ПЛИТА ПЕРЕКРЫТИЯ 1ПК30.12-6А И Т-С <u>СБОРОЧНЫЕ ЕДИНИЦЫ</u>				
A4	1	1.090.1-2с.5-1	00.05.0-03	КАРКАС КР4		2		
A4	3	1.090.1-2с.5-1	00.11.0-02	СЕТКА С17		1		
A4	4	1.090.1-2с.5-1	00.12.0	СЕТКА С19		1		
A4	5	1.090.1-2с.5-1	00.00.2	ИЗДЕЛИЕ ЗАКЛ.МН1		3		
				<u>ДЕТАЛИ</u>				
A4	6	1.090.1-2с.5-1	00.00.3	ПЕЛЯ СТРОП.СП1		4		
				<u>МАТЕРИАЛИ</u>				
				БЕТОН ТЯЛ.М200		0.14М3		
1.090.1-2с.5-1 02.00.0							Лист	3

Контроль

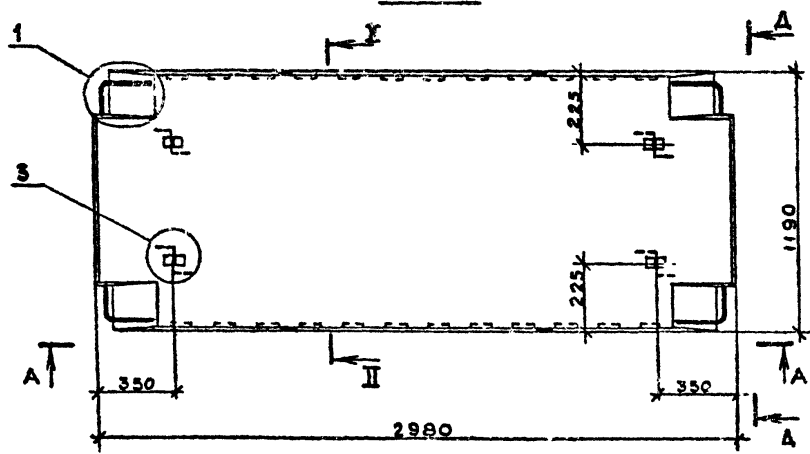
Формат А4

Код	Формат	Длина	Пос.	ОБОЗНАЧЕНИЕ	НАИМЕНОВАНИЕ	КОЛ.	ПРИМЕ- ЧАНИЕ	
								КОЛАСК
					<u>МАТЕРИАЛИ</u>			
					БЕТОН ТЯЛ.М200	0.44М3		
		1.090.1-2с.5-1	02.00.0-06	ПЛИТА ПЕРЕКРЫТИЯ 1ПК30.12-8А И Т-С <u>СБОРОЧНЫЕ ЕДИНИЦЫ</u>				
A4	1	1.090.1-2с.5-1	00.05.0-03	КАРКАС КР4		2		
A4	2	1.090.1-2с.5-1	00.05.0-04	КАРКАС КР5		4		
A4	3	1.090.1-2с.5-1	00.11.0-03	СЕТКА С18		1		
A4	4	1.090.1-2с.5-1	00.12.0	СЕТКА С19		1		
A4	5	1.090.1-2с.5-1	00.00.2	ИЗДЕЛИЕ ЗАКЛ.МН1		3		
				<u>ДЕТАЛИ</u>				
A4	6	1.090.1-2с.5-1	00.00.3	ПЕЛЯ СТРОП.СП1		4		
				<u>МАТЕРИАЛИ</u>				
				БЕТОН ТЯЛ.М200		0.44М3		
		1.090.1-2с.5-1	02.00.0-07	ПЛИТА ПЕРЕКРЫТИЯ 1ПК30.12-12, 5А И Т-С <u>СБОРОЧНЫЕ ЕДИНИЦЫ</u>				
A	1	1.090.1-2с.5-1	00.05.0-03	КАРКАС КР4		2		
A4	2	1.090.1-2с.5-1	00.05.0-04	КАРКАС КР5		4		
A4	3	1.090.1-2с.5-1	00.11.0-03	СЕТКА С18		1		
A4	4	1.090.1-2с.5-1	00.12.0	СЕТКА С19		1		
A4	5	1.090.1-2с.5-1	00.00.2	ИЗДЕЛИЕ ЗАКЛ.МН1		3		
				<u>ДЕТАЛИ</u>				
A4	6	1.090.1-2с.5-1	00.00.3	ПЕЛЯ СТРОП.СП1		4		
				<u>МАТЕРИАЛИ</u>				
				БЕТОН ТЯЛ.М200		0.14М3		
1.090.1-2с.5-1 02.00.0							Лист	4

Контроль

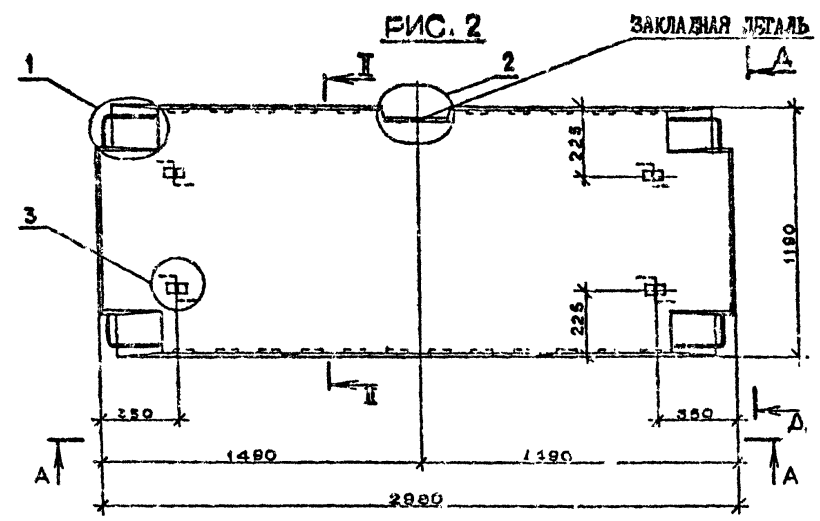
Формат А4

РИС. 1



Обозначение	Марка	Ряс.	Масса, т
I.090.1-2с.5-1 02.00.0	ПК 30.12-4,5АТ-с	1:3	I, II
-01	ПК 30.12-6АТ-с		
-02	ПК 30.12-8АТ-с		
-03	ПК 30.12-12,5АТ-с		
-04	ПК 30.12-4,5АТ-с	2:3	I, II
-05	ПК 30.12-6АТ-с		
-06	ПК 30.12-8АТ-с		
-07	ПК 30.12-12,5АТ-с		

РИС. 2



Вид А-А и Д-Д, сечение II-II и узлы см. документ 00.00.01 листы 1,3,5,7,8

Имя, № подл., Подпись и дата

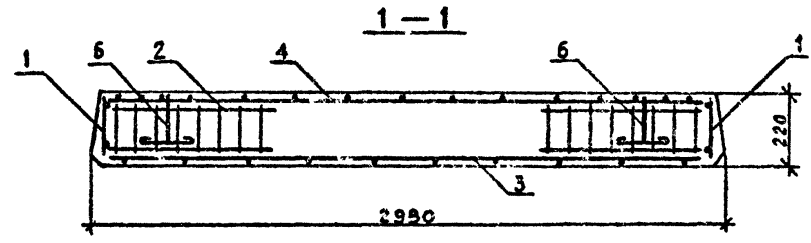
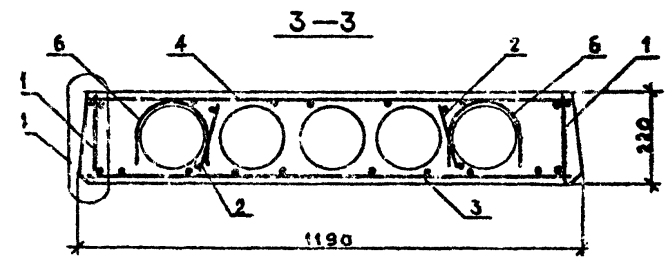
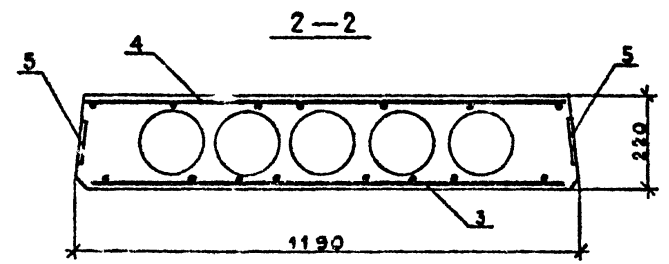
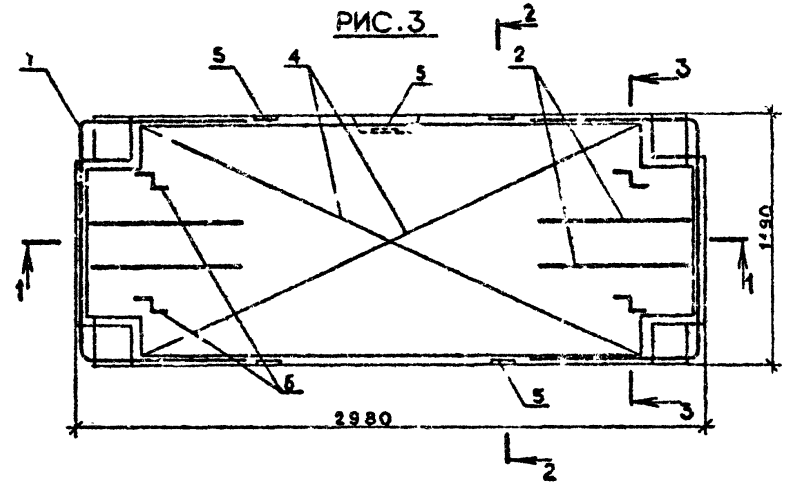
Имя, № подл.	Подпись и дата	Вуз/Министерство
--------------	----------------	------------------

I.090.1-2с.5-1 02.00.0СБ			Стадия	Масса	Масштаб
Нач. отд.	Эдм.перошвили	12.11.84	Р	СМ. ТАБЛ.	1:20
Н.хот.тр.	Жилагадзе	12.11.84			
Рук. отд.	Касрадзе	12.11.84	Лист I	Листов 2	
ГИП	Эдм.перошвили	12.11.84			
Рук.гр.	Бурджалидзе	12.11.84	ТБИЗНИИЭП		
Проверил	Бурджалидзе	12.11.84			
Разраб.	Имелашвили	12.11.84			

Котировал

формат А3

РИС. 3



Узлы см. документ 00.00.01 лист 8

Имя, И.подл. Подпись и дата  
 Единица, инв. №

КОДС	ФОРМАТ	Зона	Пос.	ОБОЗНАЧЕНИЕ	НАИМЕНОВАНИЕ	КОЛ.	ПРИМЕЧАНИЕ																																										
<u>ДОКУМЕНТАЦИЯ</u>																																																	
A3				1.090.I-2c.5-I 03.00.0CЯ	СБОРОЧНЫЙ ЧЕРТЕЖ																																												
A3				1.090.I-2c.5-I 00.00.0Д	УЗЛЫ																																												
A3				1.090.I-2c.5-I 00.00.0РС	ВЕДОМОСТЬ РАСХОДА СТАЛИ																																												
A3				1.090.I-2c.5-I 00.00.0ТО	ТЕХНИЧЕСКОЕ ОПИСАНИЕ																																												
<u>ПЕРЕМЕННЫЕ ДАННЫЕ ДЛЯ ИСПОЛНЕНИЙ:</u>																																																	
				1.090.I-2c.5-I 03.00.0	ПЛИТА ПЕРЕКРЫТИЯ ПК30.15-4,5А И Т-С																																												
<u>СБОРОЧНЫЕ ЕДИНИЦЫ</u>																																																	
A4	I			1.090.I-2c.5-I 00.05.0-II	КАРКАС КР12	2																																											
A4	4			1.090.I-2c.5-I 00.14.0	СЕТКА С27	1																																											
A4	3			1.090.I-2c.5-I 00.13.0-02	СЕТКА С26	1																																											
A4	5			1.090.I-2c.5-I 00.00.2	ИЗДЕЛИЕ ЗАКЛ.МН1	4																																											
<u>ДЕТАЛИ</u>																																																	
A4	6			1.090.I-2c.5-I 00.00.3	ПЕТЛЯ СТРОП.СПИ	4																																											
<u>МАТЕРИАЛЫ</u>																																																	
					БЕТОН ТЯЖ.М200		0.53М3																																										
				1.090.I-2c.5-I 03.00.0-01	ПЛИТА ПЕРЕКРЫТИЯ ПК30.15-5А И Т-С																																												
<u>СБОРОЧНЫЕ ЕДИНИЦЫ</u>																																																	
A4	I			1.090.I-2c.5-I 00.05.0-II	КАРКАС КР12	2																																											
<table border="1" style="width: 100%; border-collapse: collapse;"> <tr> <td>И. год.</td> <td>Киркчадзе</td> <td>1/10/81</td> <td colspan="3">1.090.I-2c.5-I 03.00.0</td> </tr> <tr> <td>И. конст.</td> <td>Сидякадзе</td> <td>1/10/81</td> <td colspan="3"></td> </tr> <tr> <td>Экз. мас.</td> <td>Касрадзе</td> <td>19/10/81</td> <td>Стенда</td> <td>Лист</td> <td>Листов</td> </tr> <tr> <td>ГНИ</td> <td>Эдн. ф. ш. в. ш. И. Д. Д.</td> <td>28/10/81</td> <td>Р</td> <td>1</td> <td>1</td> </tr> <tr> <td>Рук. гр.</td> <td>Сидякадзе</td> <td>21/10/81</td> <td colspan="3"></td> </tr> <tr> <td>Проверка</td> <td>Дгебуадзе</td> <td>19/10/81</td> <td colspan="3"></td> </tr> <tr> <td>Разроб</td> <td>Сидякадзе</td> <td>18/10/81</td> <td colspan="3"></td> </tr> </table>								И. год.	Киркчадзе	1/10/81	1.090.I-2c.5-I 03.00.0			И. конст.	Сидякадзе	1/10/81				Экз. мас.	Касрадзе	19/10/81	Стенда	Лист	Листов	ГНИ	Эдн. ф. ш. в. ш. И. Д. Д.	28/10/81	Р	1	1	Рук. гр.	Сидякадзе	21/10/81				Проверка	Дгебуадзе	19/10/81				Разроб	Сидякадзе	18/10/81			
И. год.	Киркчадзе	1/10/81	1.090.I-2c.5-I 03.00.0																																														
И. конст.	Сидякадзе	1/10/81																																															
Экз. мас.	Касрадзе	19/10/81	Стенда	Лист	Листов																																												
ГНИ	Эдн. ф. ш. в. ш. И. Д. Д.	28/10/81	Р	1	1																																												
Рук. гр.	Сидякадзе	21/10/81																																															
Проверка	Дгебуадзе	19/10/81																																															
Разроб	Сидякадзе	18/10/81																																															

Копировал

Формат А4

КОДС	ФОРМАТ	Зона	Пос.	ОБОЗНАЧЕНИЕ	НАИМЕНОВАНИЕ	КОЛ.	ПРИМЕЧАНИЕ																																										
				1.090.I-2c.5-I 00.14.0	СЕТКА С27	1																																											
				1.090.I-2c.5-I 00.13.0-02	СЕТКА С26	1																																											
				1.090.I-2c.5-I 00.00.2	ИЗДЕЛИЕ ЗАКЛ.МН1	4																																											
<u>ДЕТАЛИ</u>																																																	
				1.090.I-2c.5-I 00.00.3	ПЕТЛЯ СТРОП.СПИ	4																																											
<u>МАТЕРИАЛЫ</u>																																																	
					БЕТОН ТЯЖ.М200		0.53М3																																										
				1.090.I-2c.5-I 03.00.0-02	ПЛИТА ПЕРЕКРЫТИЯ ПК30.15-8А И Т-С																																												
<u>СБОРОЧНЫЕ ЕДИНИЦЫ</u>																																																	
A4	I			1.090.I-2c.5-I 00.05.0-II	КАРКАС КР12	2																																											
A4	2			1.090.I-2c.5-I 00.05.0-04	КАРКАС КР5	4																																											
A4	4			1.090.I-2c.5-I 00.14.0	СЕТКА С27	1																																											
A4	3			1.090.I-2c.5-I 00.14.0-01	СЕТКА С28	1																																											
A4	5			1.090.I-2c.5-I 00.00.2	ИЗДЕЛИЕ ЗАКЛ.МН1	4																																											
<u>ДЕТАЛИ</u>																																																	
A4	6			1.090.I-2c.5-I 00.00.3	ПЕТЛЯ СТРОП.СПИ	4																																											
<u>МАТЕРИАЛЫ</u>																																																	
					БЕТОН ТЯЖ.М200		0.53М3																																										
				1.090.I-2c.5-I 03.00.0-03	ПЛИТА ПЕРЕКРЫТИЯ ПК30.15-12.5А И Т-С																																												
<u>СБОРОЧНЫЕ ЕДИНИЦЫ</u>																																																	
A4	I			1.090.I-2c.5-I 00.05.0-II	КАРКАС КР12	2																																											
A4	2			1.090.I-2c.5-I 00.05.0-04	КАРКАС КР5	4																																											
A4	4			1.090.I-2c.5-I 00.14.0	СЕТКА С27	1																																											
<table border="1" style="width: 100%; border-collapse: collapse;"> <tr> <td>И. год.</td> <td>Киркчадзе</td> <td>1/10/81</td> <td colspan="3">1.090.I-2c.5-I 03.00.0</td> </tr> <tr> <td>И. конст.</td> <td>Сидякадзе</td> <td>1/10/81</td> <td colspan="3"></td> </tr> <tr> <td>Экз. мас.</td> <td>Касрадзе</td> <td>19/10/81</td> <td>Стенда</td> <td>Лист</td> <td>Листов</td> </tr> <tr> <td>ГНИ</td> <td>Эдн. ф. ш. в. ш. И. Д. Д.</td> <td>28/10/81</td> <td>Р</td> <td>1</td> <td>1</td> </tr> <tr> <td>Рук. гр.</td> <td>Сидякадзе</td> <td>21/10/81</td> <td colspan="3"></td> </tr> <tr> <td>Проверка</td> <td>Дгебуадзе</td> <td>19/10/81</td> <td colspan="3"></td> </tr> <tr> <td>Разроб</td> <td>Сидякадзе</td> <td>18/10/81</td> <td colspan="3"></td> </tr> </table>								И. год.	Киркчадзе	1/10/81	1.090.I-2c.5-I 03.00.0			И. конст.	Сидякадзе	1/10/81				Экз. мас.	Касрадзе	19/10/81	Стенда	Лист	Листов	ГНИ	Эдн. ф. ш. в. ш. И. Д. Д.	28/10/81	Р	1	1	Рук. гр.	Сидякадзе	21/10/81				Проверка	Дгебуадзе	19/10/81				Разроб	Сидякадзе	18/10/81			
И. год.	Киркчадзе	1/10/81	1.090.I-2c.5-I 03.00.0																																														
И. конст.	Сидякадзе	1/10/81																																															
Экз. мас.	Касрадзе	19/10/81	Стенда	Лист	Листов																																												
ГНИ	Эдн. ф. ш. в. ш. И. Д. Д.	28/10/81	Р	1	1																																												
Рук. гр.	Сидякадзе	21/10/81																																															
Проверка	Дгебуадзе	19/10/81																																															
Разроб	Сидякадзе	18/10/81																																															

Копировал

Формат А4

Лист  
2

КОМАСК	Формат	Лист	Пос.	ОБОЗНАЧЕНИЕ	НАИМЕНОВАНИЕ	КОЛ.	ПРИМЕЧАНИЕ																																																															
								Лист	Пос.																																																													
КОМАСК	А4	3	1.090.1-2с.5-1 00.13.0-03	СЕТКА С29	I	1																																																																
								А4	5	1.090.1-2с.5-1 00.00.2	ИЗДЕЛИЕ ЗАКЛ.МНІ	А																																																										
															А4	6	1.090.1-2с.5-1 00.00.3	ПЕТЛЯ СТРОП.СПІ	4		0.53М3																																																	
																						1.090.1-2с.5-1 03.00.0-04	ПЛИТА ПЕРЕКРЫТИЯ	I	IПК30.15-4,5А ШТ-С		0.52М3																																											
																												А4	1	1.090.1-2с.5-1 00.05.0-11	КАРКАС КР12	2																																						
																																		А4	4	1.090.1-2с.5-1 00.14.0-02	СЕТКА С30	I																																
																																								А4	3	1.090.1-2с.5-1 00.13.0-02	СЕТКА С26	I																										
																																														А4	5	1.090.1-2с.5-1 00.00.2	ИЗДЕЛИЕ ЗАКЛ.МНІ	3																				
																																																				А4	6	1.090.1-2с.5-1 00.00.3	ПЕТЛЯ СТРОП.СПІ	4		0.52М3												
																																																											1.090.1-2с.5-1 03.00.0-05	ПЛИТА ПЕРЕКРЫТИЯ	I	IПК30.15-6А ШТ-С		0.52М3						
																																																																	А4	1	1.090.1-2с.5-1 00.05.0-11	КАРКАС КР12	2	
А4	3	1.090.1-2с.5-1 00.13.0-02	СЕТКА С26	I																																																																		
						А4	5	1.090.1-2с.5-1 00.00.2	ИЗДЕЛИЕ ЗАКЛ.МНІ	3																																																												
												А4	6	1.090.1-2с.5-1 00.00.3	ПЕТЛЯ СТРОП.СПІ	4		0.52М3																																																				
																			1.090.1-2с.5-1 03.00.0-05	ПЛИТА ПЕРЕКРЫТИЯ	I	IПК30.15-6А ШТ-С		0.52М3																																														

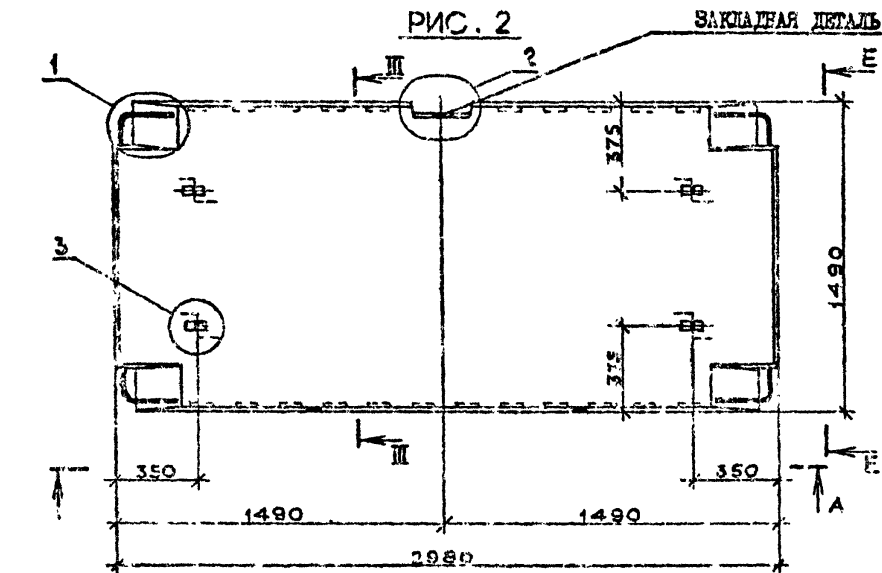
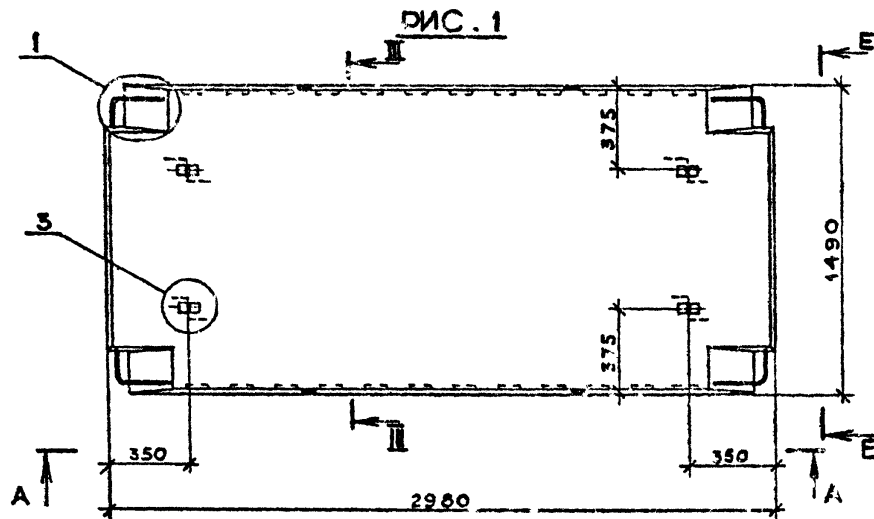
Имя, № подл. Подпись и дата  
Взам. инв.№

1.090.1-2с.5-1 03.00.0 Лист 3

КОМАСК	Формат	Лист	Пос.	ОБОЗНАЧЕНИЕ	НАИМЕНОВАНИЕ	КОЛ.	ПРИМЕЧАНИЕ																																																													
								Лист	Пос.																																																											
КОМАСК	А4	1	1.090.1-2с.5-1 00.05.0-11	КАРКАС КР12	2																																																															
								А4	2	1.090.1-2с.5-1 00.05.0-04	КАРКАС КР5	4																																																								
														А4	4	1.090.1-2с.5-1 00.14.0-02	СЕТКА С30	I																																																		
																				А4	3	1.090.1-2с.5-1 00.14.0-01	СЕТКА С28	I																																												
																										А4	5	1.090.1-2с.5-1 00.00.2	ИЗДЕЛИЕ ЗАКЛ.МНІ	3																																						
																																А4	6	1.090.1-2с.5-1 00.00.3	ПЕТЛЯ СТРОП.СПІ	4		0.52М3																														
																																							1.090.1-2с.5-1 03.00.0-03	ПЛИТА ПЕРЕКРЫТИЯ	I	IПК30.15-12.5А ШТ-С		0.52М3																								
																																													А4	1	1.090.1-2с.5-1 00.05.0-11	КАРКАС КР12	2																			
																																																			А4	2	1.090.1-2с.5-1 00.05.0-04	КАРКАС КР5	4													
																																																									А4	4	1.090.1-2с.5-1 00.14.0-02	СЕТКА С30	I							
																																																															А4	3	1.090.1-2с.5-1 00.13.0-03	СЕТКА С29	I	
А4	6	1.090.1-2с.5-1 00.00.3	ПЕТЛЯ СТРОП.СПІ	4		0.52М3																																																														
							1.090.1-2с.5-1 03.00.0-03	ПЛИТА ПЕРЕКРЫТИЯ	I	IПК30.15-12.5А ШТ-С		0.52М3																																																								

Имя, № подл. Подпись и дата  
Взам. инв.№

1.090.1-2с.5-1 03.00.0 Лист 4



Обозначение	Марка	Рис.	Масса, г
I.090.I-2с.5-I 03.00.0	ПК.30.15-4,5АШт-с	1;3	1,32
-01	ПК 30.15-6АШт-с		
-02	ПК 30.15-8АШт-с		
-03	ПК 30.15-12,5АШт-с	2;3	1,31
-04	ПК 30.15-4,5АШт-с		
-05	ПК 30.15-6АШт-с		
-06	ПК 30.15-8АШт-с		
-07	ПК 30.15-12,5АШт-с		

Вид А-А и Б-Б, сеченке Ш-Ш и узлы см. документ 00.00.04  
листы 1,3,5,7,8

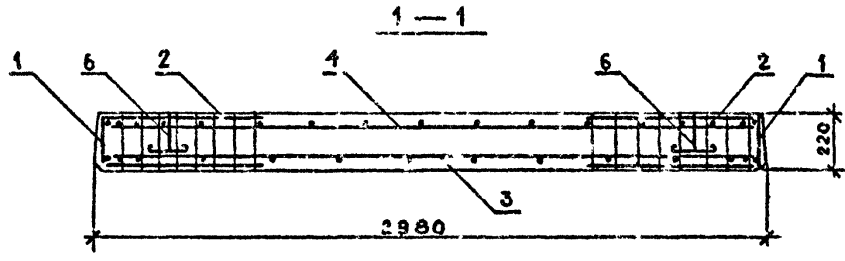
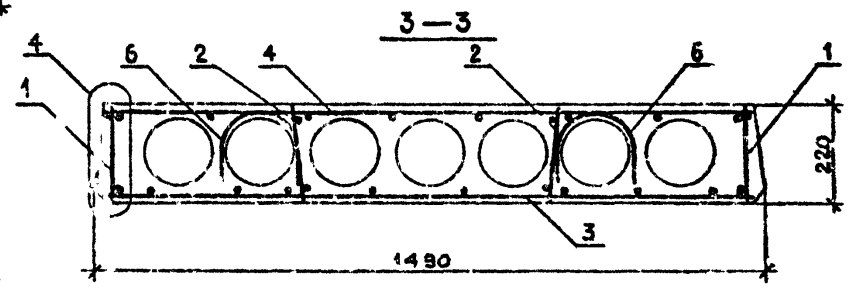
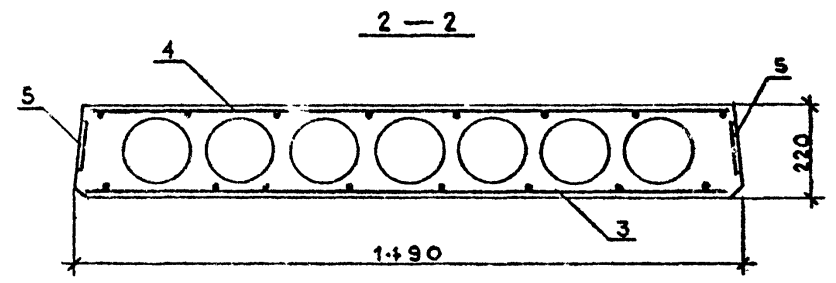
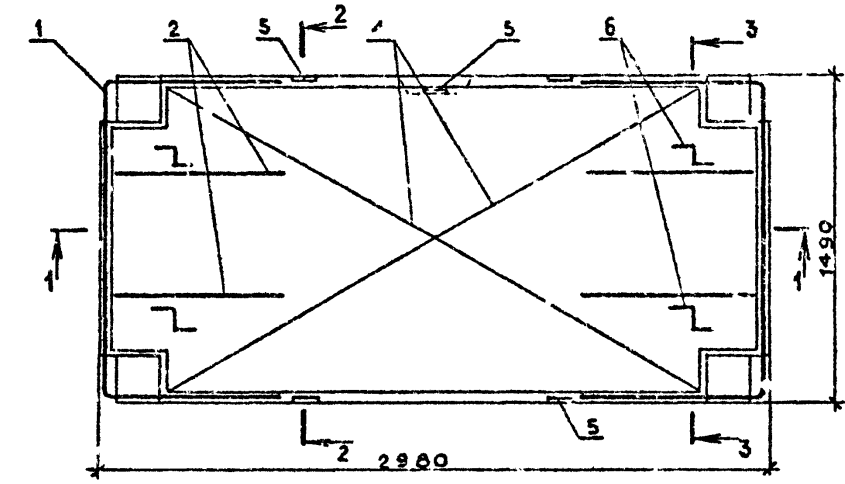
I.090.I-2с.5-I 03.00.0СБ				Стадия	Масса	Масштаб
Рач.стд.	Э.Ишорашвили	24.08	24.08	Р	см. табл.	1:20
Н.контр.	или гл.дз		24.08			
Рук.-мет.	аср.дз		24.08	Лист 1	Листов 2	
Г.И.П.	директор		23.08			
Рук.-р.	урджанадзе	24.08	24.08	ТБИЗНИИЭП		
Проверка	Мугажанадзе	24.08	24.08			
Разреш.	Имедашвили	Имеда	18.08			

Копировал

Формат А3



РИС. 3



Уэлл см. документ 00.00.01 лист 8

Имя, № подл., Подпись и дата  
Время, шаг, №



Изм. № подл.	Корресп. в леву	Возм. вкл. №	Код	Пос.	Обозначение	Наименование	Кол.	Примечание	Итого
						<u>СБОРОЧНЫЕ ЕДИНИЦЫ</u>			
			A4	1	1.090.1-2c.5-1 00.05.0-01	КАРКАС КР2	2		
			A4	2	1.090.1-2c.5-1 00.09.0-05	СЕТКА С8	2		
			A4	3	1.090.1-2c.5-1 00.09.0-06	СЕТКА С9	1		
			A4	4	1.090.1-2c.5-1 00.10.0	СЕТКА С10	1		
			A4	7	1.090.1-2c.5-1 00.11.0-05	СЕТКА С18	2		
			A4	5	1.090.1-2c.5-1 00.00.2	КОДЛИКЕ ЗАКЛ.МН1	5		
						<u>ДЕТАЛИ</u>			
			A4	3	1.090.1-2c.5-1 00.00.4-01	СТЕРЖЕНЬ НАПР.СН2	2		
			A4	6	1.090.1-2c.5-1 00.00.3	ПЕТЛЯ СТРОП.СН1	4		
						<u>МАТЕРИАЛЫ</u>			
						БЕТОН ТЯЖ.М200	0.20М3		
					1.090.1-2c.5-1 04.00.0-04	ПЛИТА ПЕРЕКРЫТИЯ ИЗБ6.6-4 СЛТ У Т-С			
						<u>СБОРОЧНЫЕ ЕДИНИЦЫ</u>			
			A4	1	1.090.1-2c.5-1 00.05.0-01	КАРКАС КР2	2		
			A4	2	1.090.1-2c.5-1 00.09.0-05	СЕТКА С8	2		
			A4	3	1.090.1-2c.5-1 00.10.0-01	СЕТКА С11	1		
			A4	7	1.090.1-2c.5-1 00.11.0-05	СЕТКА С18	2		
			A4	5	1.090.1-2c.5-1 00.00.2	КОДЛИКЕ ЗАКЛ.МН1	5		
						<u>ДЕТАЛИ</u>			
			A4	3	1.090.1-2c.5-1 00.00.4-01	СТЕРЖЕНЬ НАПР.СН2	2		
			A4	6	1.090.1-2c.5-1 00.00.3	ПЕТЛЯ СТРОП.СН1	4		
						<u>МАТЕРИАЛЫ</u>			
						БЕТОН ТЯЖ.М200	0.48М3		
					1.090.1-2c.5-1 04.00.0				Итого 3

Контроль

Формат А4

Изм. № подл.	Корресп. в леву	Возм. вкл. №	Код	Пос.	Обозначение	Наименование	Кол.	Примечание	Итого
					1.090.1-2c.5-1 04.00.0-05	ПЛИТА ПЕРЕКРЫТИЯ ИЗБ6.6-6 СЛТ У Т-С			
						<u>СБОРОЧНЫЕ ЕДИНИЦЫ</u>			
			A4	1	1.090.1-2c.5-1 00.05.0-01	КАРКАС КР2	2		
			A4	2	1.090.1-2c.5-1 00.09.0-04	СЕТКА С8	2		
			A4	3	1.090.1-2c.5-1 00.10.0-01	СЕТКА С11	1		
			A4	7	1.090.1-2c.5-1 00.11.0-05	СЕТКА С18	2		
			A4	5	1.090.1-2c.5-1 00.00.2	КОДЛИКЕ ЗАКЛ.МН1	5		
						<u>ДЕТАЛИ</u>			
			A4	3	1.090.1-2c.5-1 00.00.4-01	СТЕРЖЕНЬ НАПР.СН2	2		
			A4	6	1.090.1-2c.5-1 00.00.3	ПЕТЛЯ СТРОП.СН1	4		
						<u>МАТЕРИАЛЫ</u>			
						БЕТОН ТЯЖ.М200	0.48М3		
					1.090.1-2c.5-1 04.00.0-06	ПЛИТА ПЕРЕКРЫТИЯ ИЗБ6.6-8 СЛТ У Т-С			
						<u>СБОРОЧНЫЕ ЕДИНИЦЫ</u>			
			A4	1	1.090.1-2c.5-1 00.05.0-01	КАРКАС КР2	2		
			A4	2	1.090.1-2c.5-1 00.09.0-05	СЕТКА С8	2		
			A4	3	1.090.1-2c.5-1 00.10.0-01	СЕТКА С11	1		
			A4	7	1.090.1-2c.5-1 00.11.0-05	СЕТКА С18	2		
			A4	5	1.090.1-2c.5-1 00.00.2	КОДЛИКЕ ЗАКЛ.МН1	5		
						<u>ДЕТАЛИ</u>			
			A4	3	1.090.1-2c.5-1 00.00.4-01	СТЕРЖЕНЬ НАПР.СН2	2		
			A4	6	1.090.1-2c.5-1 00.00.3	ПЕТЛЯ СТРОП.СН1	4		
						<u>МАТЕРИАЛЫ</u>			
						БЕТОН ТЯЖ.М200	0.48М3		
					1.090.1-2c.5-1 04.10				Итого 4

Контроль

Формат А4

Код	Код	Пос.	ОБОЗНАЧЕНИЕ	НАИМЕНОВАНИЕ	КОЛ.	ПРИМЕ- ЧАНИЕ	Лист
			1.090.1-2с.5-1 04.00.0-07	ПЛИТА ПЕРЕКРЫТИЯ ПК60.6-12,5АТ УТ-С <u>СБОРОЧНЫЕ ЕДИНИЦЫ</u>			
А4	1	1.090.1-2с.5-1 00.05.0-01	КАРКАС КР2	2			
А4	2	1.090.1-2с.5-1 00.09.0-05	СЕТКА С8	2			
А4	3	1.090.1-2с.5-1 00.10.0-01	СЕТКА С11	1			
А4	4	1.090.1-2с.5-1 00.10.0	СЕТКА С10	1			
А4	7	1.090.1-2с.5-1 00.11.05	СЕТКА С48	2			
А4	5	1.090.1-2с.5-1 00.00.2	ИЗДЕЛИЕ ЗАКЛ.МН1 <u>ДЕТАЛИ</u>	5			
А4	8	1.090.1-2с.5-1 00.00.4-01	СТЕРЖЕНЬ НАПР.СН2	3			
А4	6	1.090.1-2с.5-1 00.00.3	ПЕТЛЯ СТРОП.СН1 <u>МАТЕРИАЛЫ</u>	4			
			БЕТОН ТЯЖ.М200		0.48М3		
			1.090.1-2с.5-1 04.00.0-08	ПЛИТА ПЕРЕКРЫТИЯ ПК60.12-4,5АТ УТ-С <u>СБОРОЧНЫЕ ЕДИНИЦЫ</u>			
А4	1	1.090.1-2с.5-1 00.05.0-05	КАРКАС КР6	2			
А4	3	1.090.1-2с.5-1 00.12.0-01	СЕТКА С20	2			
А4	4	1.090.1-2с.5-1 00.11.0-04	СЕТКА С21	1			
А4	5	1.090.1-2с.5-1 00.00.2	ИЗДЕЛИЕ ЗАКЛ.МН1 <u>ДЕТАЛИ</u>	4			
А4	8	1.090.1-2с.5-1 00.00.4	СТЕРЖЕНЬ НАПР.СН1	2			
А4	9	1.090.1-2с.5-1 00.00.4-01	СТЕРЖЕНЬ НАПР.СН2	2			
А4	6	1.090.1-2с.5-1 00.00.3-01	ПЕТЛЯ СТРОП.СН2 <u>МАТЕРИАЛЫ</u>	4			
			БЕТОН ТЯЖ.М200		0.32М3		
			1.090.1-2с.5-1 04.00.0			Лист	5

Копировал

Формат А4

Код	Код	Пос.	ОБОЗНАЧЕНИЕ	НАИМЕНОВАНИЕ	КОЛ.	ПРИМЕ- ЧАНИЕ	Лист
			1.090.1-2с.5-1 04.00.0-09	ПЛИТА ПЕРЕКРЫТИЯ ПК60.12-6АТ УТ-С <u>СБОРОЧНЫЕ ЕДИНИЦЫ</u>			
А4	1	1.090.1-2с.5-1 00.05.0-05	КАРКАС КР6	2			
А4	3	1.090.1-2с.5-1 00.12.0-01	СЕТКА С20	2			
А4	4	1.090.1-2с.5-1 00.11.0-04	СЕТКА С21	1			
А4	5	1.090.1-2с.5-1 00.00.2	ИЗДЕЛИЕ ЗАКЛ.МН1 <u>ДЕТАЛИ</u>	4			
А4	8	1.090.1-2с.5-1 00.00.4	СТЕРЖЕНЬ НАПР.СН1	2			
А4	9	1.090.1-2с.5-1 00.00.4-01	СТЕРЖЕНЬ НАПР.СН2	2			
А4	6	1.090.1-2с.5-1 00.00.3-01	ПЕТЛЯ СТРОП.СН2 <u>МАТЕРИАЛЫ</u>	4			
			БЕТОН ТЯЖ.М200		0.92М3		
			1.090.1-2с.5-1 04.00.0-10	ПЛИТА ПЕРЕКРЫТИЯ ПК60.12-6АТ УТ-С <u>СБОРОЧНЫЕ ЕДИНИЦЫ</u>			
А4	1	1.090.1-2с.5-1 00.05.0-05	КАРКАС КР6	2			
А4	2	1.090.1-2с.5-1 00.05.0-06	КАРКАС КР7	4			
А4	3	1.090.1-2с.5-1 00.12.0-01	СЕТКА С20	2			
А4	4	1.090.1-2с.5-1 00.11.0-04	СЕТКА С21	1			
А4	5	1.090.1-2с.5-1 00.00.2	ИЗДЕЛИЕ ЗАКЛ.МН1 <u>ДЕТАЛИ</u>	4			
А4	8	1.090.1-2с.5-1 00.00.4-01	СТЕРЖЕНЬ НАПР.СН2	4			
А4	1	1.090.1-2с.5-1 00.00.3-01	ПЕТЛЯ СТРОП.СН2 <u>МАТЕРИАЛЫ</u>	4			
			БЕТОН ТЯЖ.М200		0.92М3		
			1.090.1-2с.5-1 04.00.0			Лист	6

Копировал

Формат А4

Код	Примечание	Количество	Единица измерения	Пл. п.	Обозначение	Наименование	Код	Примечание
					1.090.1-2с.5-1 04.00.0-11	ПЛИТА ПЕРЕКРЫТИЯ ПК60.12-12,5АТ УТ-С		
А4		1			1.090.1-2с.5-1 00.05.0-05	КАРКАС КР6	2	
А4		2			1.090.1-2с.5-1 00.05.0-07	КАРКАС КР8	4	
А4		3			1.090.1-2с.5-1 00.12.0-01	СЕТКА С-20	2	
А4		4			1.090.1-2с.5-1 00.12.0-03	СЕТКА С-23	1	
А4		7			1.090.1-2с.5-1 00.12.0-02	СЕТКА С-22	1	
А4		9			1.090.1-2с.5-1 00.00.2	ИЗДЕЛИЕ ЗАКЛ.МН1	4	
						<u>ДЕТАЛИ</u>		
А4		3			1.090.1-2с.5-1 00.00.4-01	СТЕРЖЕНЬ НАПР.СН2	6	
А4		6			1.090.1-2с.5-1 00.00.3-01	ПЕЛЯ СТРОП.СН2	4	
						<u>МАТЕРИАЛЫ</u>		
						БЕТОН ТЯЖ.М200	0.92М3	
					1.090.1-2с.5-1 04.00.0-12	ПЛИТА ПЕРЕКРЫТИЯ ПК60.12-4,5АТ УТ-С		
						<u>СВОРОЧНЫЕ ЕДИНИЦЫ</u>		
А4		1			1.090.1-2с.5-1 00.05.0-05	КАРКАС КР6	2	
А4		2			1.090.1-2с.5-1 00.12.0-01	СЕТКА С20	2	
А4		4			1.090.1-2с.5-1 00.12.0-03	СЕТКА С23	1	
А4		5			1.090.1-2с.5-1 00.00.2	ИЗДЕЛИЕ ЗАКЛ.МН1	5	
						<u>ДЕТАЛИ</u>		
А4		8			1.090.1-2с.5-1 00.00.4	СТЕРЖЕНЬ НАПР.СН1	2	
А4		9			1.090.1-2с.5-1 00.00.4-01	СТЕРЖЕНЬ НАПР.СН2	2	
А4		6			1.090.1-2с.5-1 00.00.3-01	ПЕЛЯ СТРОП.СН2	4	
						<u>МАТЕРИАЛЫ</u>		
						БЕТОН ТЯЖ.М200	0.91М3	
1.090.1-2с.5-1 04.00.0							Л.т	7

Код	Примечание	Количество	Единица измерения	Пл. п.	Обозначение	Наименование	Код	Примечание
					1.090.1-2с.5-1 04.00.0-13	ПЛИТА ПЕРЕКРЫТИЯ ПК60.12-6АТ УТ-С		
						<u>СВОРОЧНЫЕ ЕДИНИЦЫ</u>		
А4		1			1.090.1-2с.5-1 00.05.0-05	КАРКАС КР6	2	
А4		3			1.090.1-2с.5-1 00.12.0-01	СЕТКА С20	2	
А4		4			1.090.1-2с.5-1 00.12.0-03	СЕТКА С23	1	
А4		5			1.090.1-2с.5-1 00.00.2	ИЗДЕЛИЕ ЗАКЛ.МН1	5	
						<u>ДЕТАЛИ</u>		
А4		8			1.090.1-2с.5-1 00.00.4	СТЕРЖЕНЬ НАПР.СН1	2	
А4		9			1.090.1-2с.5-1 00.00.4-01	СТЕРЖЕНЬ НАПР.СН2	2	
А4		6			1.090.1-2с.5-1 00.00.3-01	ПЕЛЯ СТРОП.СН2	4	
						<u>МАТЕРИАЛЫ</u>		
						БЕТОН ТЯЖ.М200	0.91М3	
					1.090.1-2с.5-1 04.00.0-14	ПЛИТА ПЕРЕКРЫТИЯ ПК60.12-8АТ УТ-С		
						<u>СВОРОЧНЫЕ ЕДИНИЦЫ</u>		
А4		1			1.090.1-2с.5-1 00.05.0-05	КАРКАС КР6	2	
А4		4			1.090.1-2с.5-1 00.05.0-06	КАРКАС КР7	4	
А4		3			1.090.1-2с.5-1 00.12.0-01	СЕТКА С20	2	
А4		4			1.090.1-2с.5-1 00.12.0-03	СЕТКА С23	1	
А4		5			1.090.1-2с.5-1 00.00.2	ИЗДЕЛИЕ ЗАКЛ.МН1	5	
						<u>ДЕТАЛИ</u>		
А4		8			1.090.1-2с.5-1 00.00.4-01	СТЕРЖЕНЬ НАПР.СН2	4	
А4		6			1.090.1-2с.5-1 00.00.3-01	ПЕЛЯ СТРОП.СН2	4	
						<u>МАТЕРИАЛЫ</u>		
						БЕТОН ТЯЖ.М200	0.91М3	
1.090.1-2с.5-1 04.00.0							Лист	8



РИС. 1

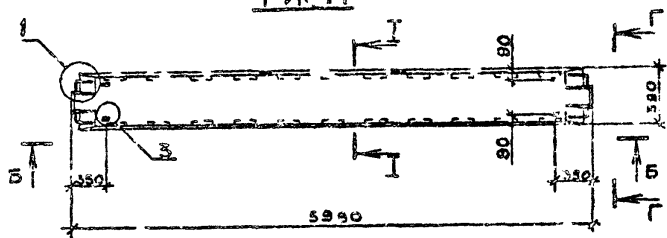


РИС. 2

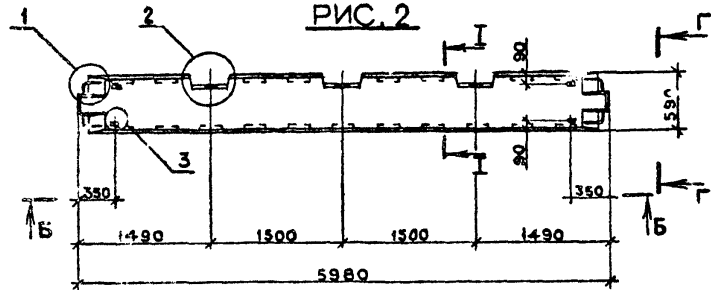


РИС. 3

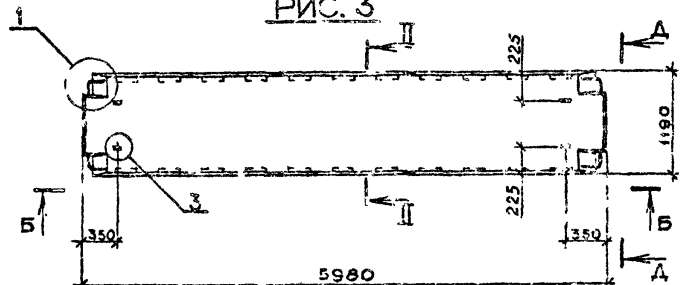
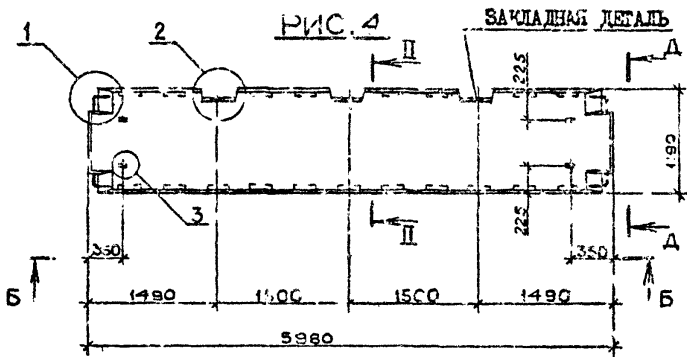


РИС. 4



Обозначение	Марка	Рис.	Масса, т
I.090.I-2с.5-I 04.00.0	ПК 60.6-4,5АУТ-с	I:5:9	I,25
-01	ПК 60.6-6АУТ-с		
-02	ПК 60.6-8АУТ-с		
-03	ПК 60.6-12,5АУТ-с	I:6:9	I,20
-04	ПК 60.6-4,5АУТ-с		
-05	ПК 60.6-6АУТ-с		
-06	ПК 60.6-8АУТ-с	2:5:9	I,20
-07	ПК 60.6-12,5АУТ-с		
-08	ПК 60.12-4,5АУТ-с		
-09	ПК 60.12-6АУТ-с	3:7:10	2,31
-10	ПК 60.12-8АУТ-с		
-11	ПК 60.12-12,5АУТ-с		
-12	ПК 60.12-4,5АУТ-с	3:8:10	2,27
-13	ПК 60.12-6АУТ-с		
-14	ПК 60.12-8АУТ-с		
-15	ПК 60.12-12,5АУТ-с	3:7:10	2,27

Вид Б-Б, Г-Г и Д-Д, сечение I-I, II-II и узлы см. документ 00.00.00 листы 1,3,5,7,8,9

I.090.I-2с.5-I 04.00.0СБ				ЛИСТА ПЕРЕКРЫТИЯ		
Нац.отд.	Эдмшерашвили	21.04	21.04	Р	Масса	Масштаб
И.контр.	Силагалэ	21.04	21.04	СМ.	ТАБЛ.	1:50
Рук.мост.	Касрадзе	21.04	21.04	ПК 60.6, ПК 60.8 ПК 60.12, ПК 60.12		
ГИП	Эдмшерашвили	21.04	21.04	ОСНОВНОЙ ЧЕРТЕЖ		
Рук.гр.	Бурджанадзе	22.04	21.04	Лист I из 4		
Проверил	Бурджанадзе	22.04	21.04	ТЕИЛЗНИИЭП		
Разр.б.	Имедашвили	21.04	21.04	Копировал		

Т.К.1090.1-2с. 6.5-1.

Имя, № поля, Подпись и дата	Имя, № поля, Подпись и дата
-----------------------------	-----------------------------

Копировал

Формат А3

РИС. 5

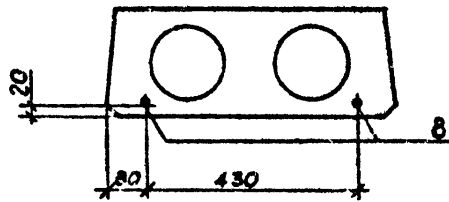


РИС. 7

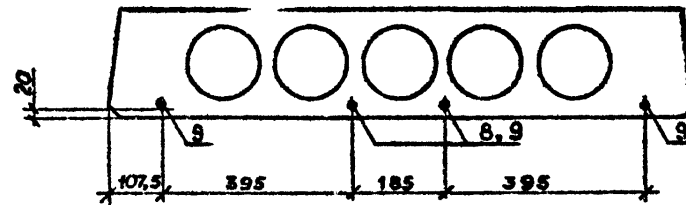


РИС. 6

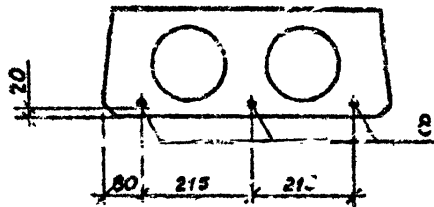
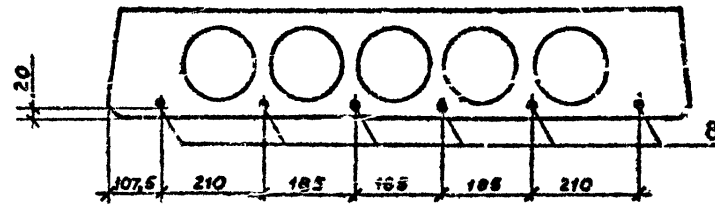


РИС. 8



Имя, И. подл. Подпись и дата  
 Взаим. зап. №

И.С90.Т-2с. 5-Т 04.00.0

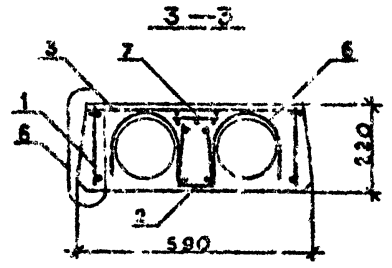
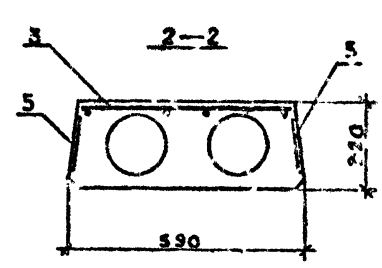
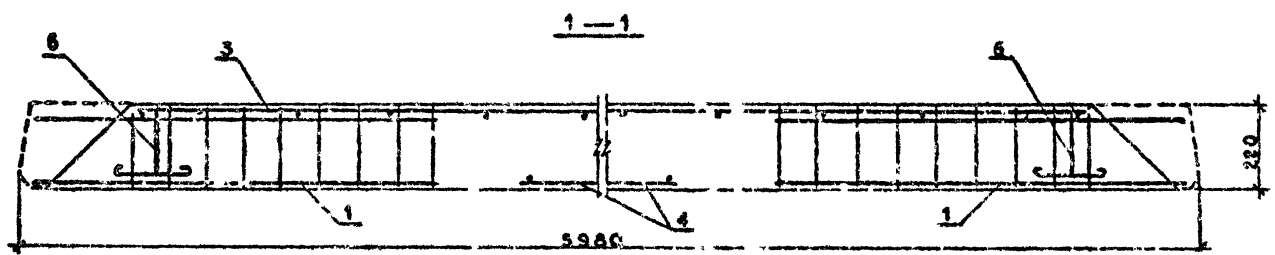
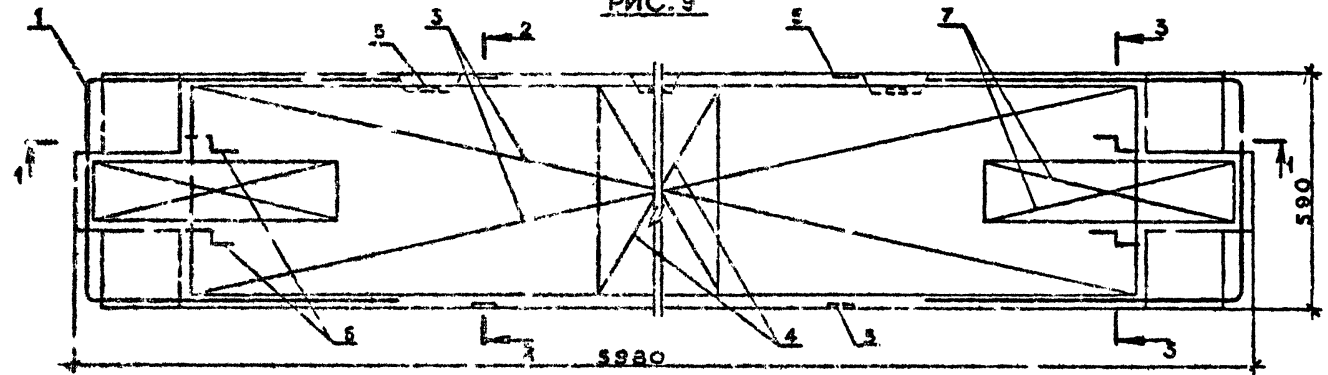
Контроль

Формат А4

Лист  
 2



РИС. 9

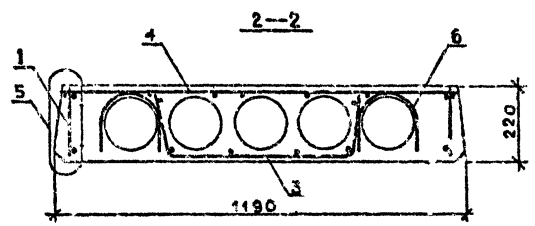
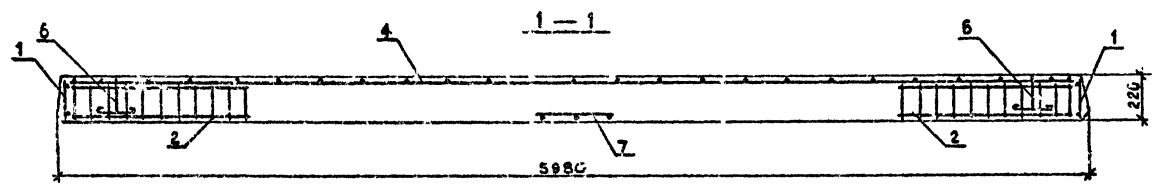
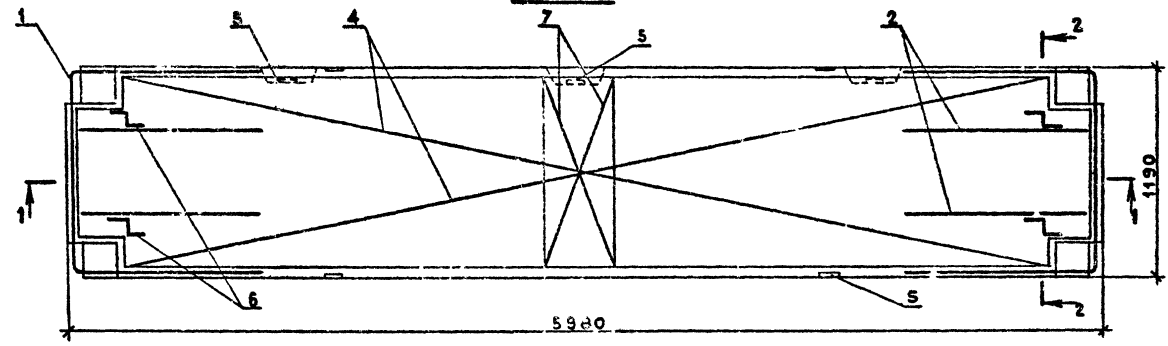


Расположение запрягаемой арматуры см. лист 2  
Узел см. документ 00.00.01 лист 9

Изм. № инв. Изменения в деталях  
Изм. № инв. Изменения в деталях  
Изм. № инв. Изменения в деталях

1.090.1-20.5-1 01.01.0  
Копиринка  
Формат А2  
Лист  
3

РИС.10



Расположение напрягаемой арматуры см. лист 2  
Узлы см. документ 00.00.04 лист 8

Изм. № пор. Потпись и дата. Подпись и дата.

Г.090.1-2с.6-1 04.00.0

Климовал

Формат А3

Лист 4

Код	Сортимент	Лот	Проз.	БОЗНАЧЕНИЕ	НАИМЕНОВАНИЕ	КОЛ.	ПРИМЕЧАНИЕ
<u>ДОКУМЕНТАЦИЯ</u>							
A3				I.090.I-2c.5-I 05.00.0CB	СТОРОЧНЫЙ ЧЕРТЕЖ		
A3				I.090.I-2c.5-I 00.00.0D	УЗЛИ		
A3				I.090.I-2c.5-I 00.00.0PC	ВЕДОМОСТЬ РАСХОДА СТАЖИ		
A7				I.090.I-2c.5-I 00.00.0TO	ТЕХНИЧЕСКОЕ ОПИСАНИЕ		
<u>ПЕРИЧЕННЫЕ ДАННЫЕ ДЛЯ ИСПОЛНЕНИЯ</u>							
				I.090.I-2c.5-I 05.00.0	ПЛИТА ПЕРЕКРЫТИЯ ПК60.15-4, 5АТ У Т-С		
<u>СБОРОЧНЫЕ ЕДИНИЦЫ</u>							
A4	I			I.090.I-2c.5-I 00.05.0-12	КАРКАС КР13	2	
A4	3			I.090.I-2c.5-I 00.15.0	СЕТКА С31	2	
A4	4			I.090.I-2c.5-I 00.14.0-03	СЕТКА С32	1	
A4	5			I.090.I-2c.5-I 00.00.2	ИЗДЕЛИЕ ЗАКЛ.МН1	4	
<u>ДЕТАЛИ</u>							
A4	8			I.090.I-2c.5-I 00.00.4	СТЕРЖЕНЬ НАПР.СН1	6	
A4	6			I.090.I-2c.5-I 00.00.3-01	ПЕТЛЯ СТРОП.СП2	4	
<u>МАТЕРИАЛЫ</u>							
					БЕТОН ТЯЖ.М200		I.09M3
				I.090.I-2c.5-I 05.00.0-01	ПЛИТА ПЕРЕКРЫТИЯ ПК60.15-4, 5АТ У Т-С		
<u>СБОРОЧНЫЕ ЕДИНИЦЫ</u>							
A4	I			I.090.I-2c.5-I 00.05.0-12	КАРКАС КР7	2	

Имя, № инв.№	Подпись и дата	Дата, инв.№
Нач. отд.	Кликидзе	23.11.84
И.контр.	Сиддигорзе	23.11.84
Рук.мест	Касрадзе	23.11.84
Ген.дир.	Э.Ишераишвили	23.11.84
Рук.гр.	Салуквадзе	23.11.84
Променил.	Досбуладзе	23.11.84
Разроб.	Салихова	23.11.84

Код	Сортимент	Лот	Проз.	БОЗНАЧЕНИЕ	НАИМЕНОВАНИЕ	КОЛ.	ПРИМЕЧАНИЕ
A4	3			I.090.I-2c.5-I 00.15.0	СЕТКА С31	2	
A4	4			I.090.I-2c.5-I 00.14.0-03	СЕТКА С32	1	
A4	5			I.090.I-2c.5-I 00.00.2	ИЗДЕЛИЕ ЗАКЛ.МН1	4	
<u>ДЕТАЛИ</u>							
A4	8			I.090.I-2c.5-I 00.00.4	СТЕРЖЕНЬ НАПР.СН1	6	
A4	6			I.090.I-2c.5-I 00.00.3-01	ПЕТЛЯ СТРОП.СП2	4	
<u>МАТЕРИАЛЫ</u>							
					БЕТОН ТЯЖ.М200		I.09M3
				I.090.I-2c.5-I 05.00.0-02	ПЛИТА ПЕРЕКРЫТИЯ ПК60.15-8АТ У Т-С		
<u>СБОРОЧНЫЕ ЕДИНИЦЫ</u>							
A4	I			I.090.I-2c.5-I 00.05.0-12	КАРКАС КР13	2	
A4	2			I.090.I-2c.5-I 00.05.0-06	КАРКАС КР7	4	
A4	3			I.090.I-2c.5-I 00.15.0	СЕТКА С31	2	
A4	4			I.090.I-2c.5-I 00.14.0-03	СЕТКА С32	1	
A4	5			I.090.I-2c.5-I 00.00.2	ИЗДЕЛИЕ ЗАКЛ.МН1	4	
<u>ДЕТАЛИ</u>							
A4	8			I.090.I-2c.5-I 00.00.4	СТЕРЖЕНЬ НАПР.СН1	4	
A4	6			I.090.I-2c.5-I 00.00.3-01	СТЕРЖЕНЬ НАПР.СН2	2	
A4	6			I.090.I-2c.5-I 00.00.3-01	ПЕТЛИ СТРОП.СП2	4	
<u>МАТЕРИАЛЫ</u>							
					БЕТОН ТЯЖ.М200		I.09M3
				I.090.I-2c.5-I 05.00.0-03	ПЛИТА ПЕРЕКРЫТИЯ ПК60.15-12, 5АТ У Т-С		

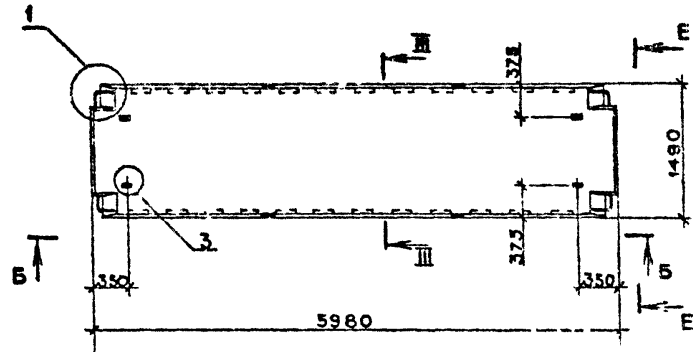
Имя, № инв.№	Подпись и дата	Дата, инв.№
--------------	----------------	-------------

Код	Поз.	Обозначение	Наименование	Кол.	Примечание	Лист	
							Формат
<u>СБОРОЧНЫЕ ЕДИНИЦЫ</u>							
А4	1	1.090.1-2с.5-1 00.05.0-1	КАРКАС КР13	2		1.09М3	
А4	2	1.090.1-2с.5-1 00.05.0-07	КАРКАС КР8	4			
А4	3	1.090.1-2с.5-1 00.15.0	СЕТКА С31	2			
А4	4	1.090.1-2с.5-1 00.15.0-03	СЕТКА С32	1			
А4	7	1.090.1-2с.5-1 00.15.0-01	СЕТКА С33	1			
А4	5	1.090.1-2с.5-1 00.00.2	ИЗДЕЛИЕ ЗАКЛ.МН1	5			
<u>ДЕТАЛИ</u>							
А4	8	1.090.1-2с.5-1 00.00.4	СТЕРЖЕНЬ НАПР.СН1	2			
А4	9	1.090.1-2с.5-1 00.00.4-01	СТЕРЖЕНЬ НАПР.СН2	6			
А4	6	1.090.1-2с.5-1 00.00.3-01	ПЕТЛЯ СТРОП.СП2	4			
<u>МАТЕРИАЛЫ</u>							
			БЕТОН ТЯЖ.М200				
		1.090.1-2с.5-1 05.00.0-04	ПЛИТА ПЕРЕКРЫТИЯ ИПК60.15-4,5АТ I T-C				
<u>СБОРОЧНЫЕ ЕДИНИЦЫ</u>							
А4	1	1.090.1-2с.5-1 00.05.0-12	КАРКАС КР13	2			
А4	3	1.090.1-2с.5-1 00.15.0	СЕТКА С31	2			
А4	4	1.090.1-2с.5-1 00.15.0-02	СЕТКА С34	1			
А4	5	1.090.1-2с.5-1 00.00.2	ИЗДЕЛИЕ ЗАКЛ.МН1	5			
<u>ДЕТАЛИ</u>							
А4	8	1.090.1-2с.5-1 00.00.4	СТЕРЖЕНЬ НАПР.СН1	2			
А4	6	1.090.1-2с.5-1 00.00.3-01	ПЕТЛЯ СТРОП.СП2	4			
<u>МАТЕРИАЛЫ</u>							
			БЕТОН ТЯЖ.М200				
1.090.1-2с.5-1 05.00.0						3	

Код	Поз.	Обозначение	Наименование	Кол.	Примечание	Лист
<u>СБОРОЧНЫЕ ЕДИНИЦЫ</u>						
		1.090.1-2с.5-1 05.00.0-05	ПЛИТА ПЕРЕКРЫТИЯ ИПК60.15-8АТ X T-C			
<u>СБОРОЧНЫЕ ЕДИНИЦЫ</u>						
А4	1	1.090.1-2с.5-1 00.05.0-12	КАРКАС КР13	2		
А4	3	1.090.1-2с.5-1 00.15.0	СЕТКА С31	2		
А4	4	1.090.1-2с.5-1 00.15.0-02	СЕТКА С34	1		
А4	5	1.090.1-2с.5-1 00.00.2	ИЗДЕЛИЕ ЗАКЛ.МН1	5		
<u>ДЕТАЛИ</u>						
А4	8	1.090.1-2с.5-1 00.00.4	СТЕРЖЕНЬ НАПР.СН1	6		
А4	6	1.090.1-2с.5-1 00.00.3-01	ПЕТЛЯ СТРОП.СП2	4		
<u>МАТЕРИАЛЫ</u>						
			БЕТОН ТЯЖ.М200			
		1.090.1-2с.5-1 05.00.0-06	ПЛИТА ПЕРЕКРЫТИЯ ИПК60.15-8АТ X T-C			
<u>СБОРОЧНЫЕ ЕДИНИЦЫ</u>						
А4	1	1.090.1-2с.5-1 00.05.0-12	КАРКАС КР13	2		
А4	2	1.090.1-2с.5-1 00.05.0-06	КАРКАС КР1	4		
А4	3	1.090.1-2с.5-1 00.15.0	СЕТКА С31	2		
А4	4	1.090.1-2с.5-1 00.15.0-02	СЕТКА С34	1		
А4	5	1.090.1-2с.5-1 00.00.2	ИЗДЕЛИЕ ЗАКЛ.МН1	5		
<u>ДЕТАЛИ</u>						
А4	8	1.090.1-2с.5-1 00.00.4	СТЕРЖЕНЬ НАПР.СН1	4		
А4	9	1.090.1-2с.5-1 00.00.4-01	СТЕРЖЕНЬ НАПР.СН2	2		
А4	6	1.090.1-2с.5-1 00.00.3-01	ПЕТЛЯ СТРОП.СП2	4		
<u>МАТЕРИАЛЫ</u>						
			БЕТОН ТЯЖ.М200			
1.090.1-2с.5-1 05.00.0						4

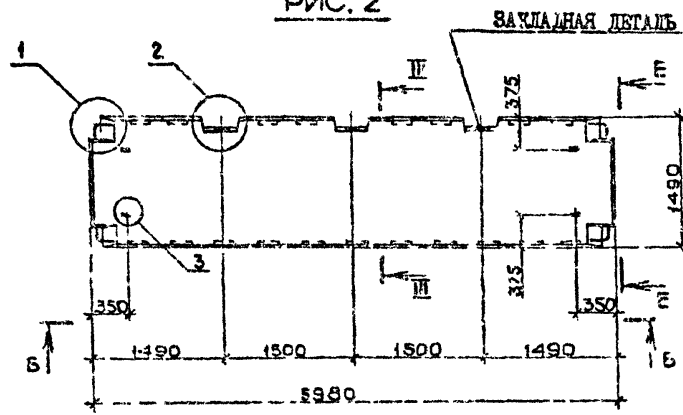


РИС. 1



Обозначение	Марка	Рис.	Масса, т
I.090.I-2с.5-I 05.00.0	ПК 60.15-4,5АтУт-с	1;3;6	2,72
-01	ПК 60.15-6АтУт-с		
-02	ПК 60.15-8АтУт-с		
-03	ПК 60.15-12,5АтУт-с	1;5;6	2,67
-04	ПК 60.15-4,5АтУт-с	2;3;6	
-05	ПК 60.15-6АтУт-с	2;4;6	
-06	ПК 60.15-8АтУт-с	2;5;6	
-07	ПК 60.15-12,5АтУт-с		

РИС. 2



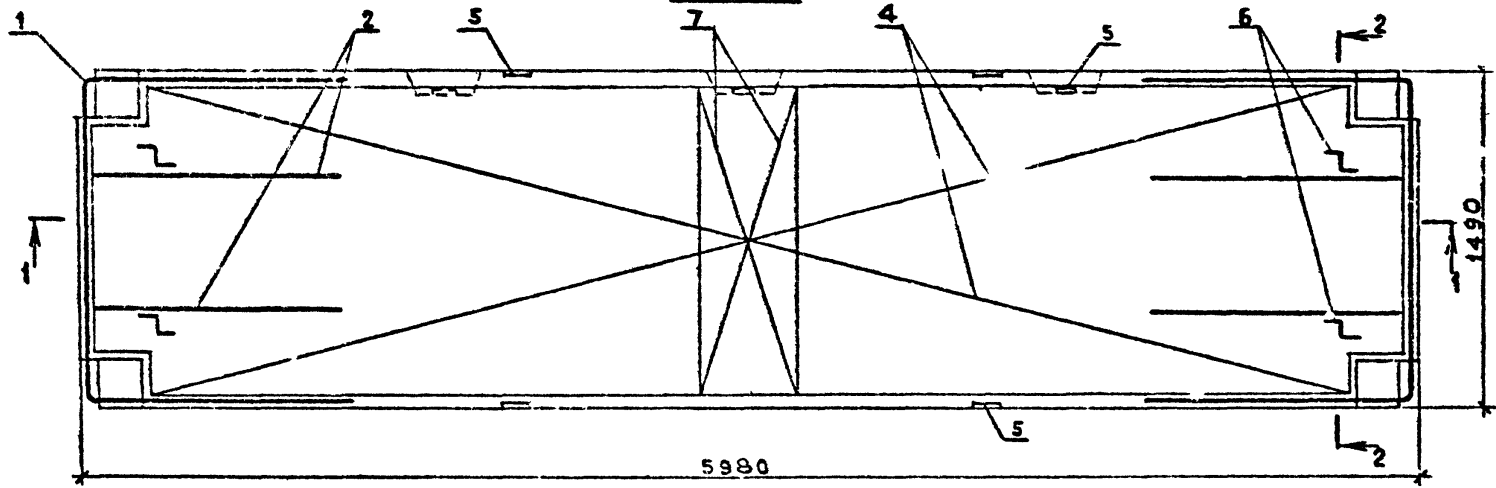
Вид Б-Б и Е-Е, сечения III-III и узлы см. документ 00.00.0Д  
листы 1,3,5,7,8,9

Имя и фамилия	Полное наименование	Вид, габариты

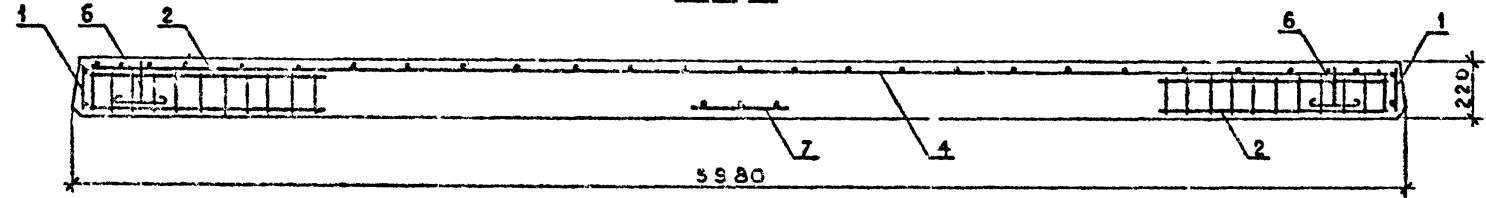
I.090.I-2с.5-I 05.00.0СБ				Страницы	Масса	Масштаб
Нач.отп.	Э.И.Иерашвили	2.20.11.01.07	ЛИСТА ПЕРЕКРЕСТИЯ ПК 60.15, ПК 60.15 СБОРОЧНЫЙ ЧЕРТЕЖ	Р	СМ ТАБЛ.	1:50
Н.контр.	С.И.Ладзе	2.20.11.01.07		Лист	Листов	3
Рук.мас.	К.И.Ладзе	2.20.11.01.07		ТБИЗНИИЭП		
ГИП	Э.И.Иерашвили	2.20.11.01.07		Копировал		
Рук.гр.	Бурджаладзе	2.20.11.01.07	Формат А3			
Проектир.	Бурджаладзе	2.20.11.01.07				
Разр.об.	Имеретини	2.20.11.01.07				



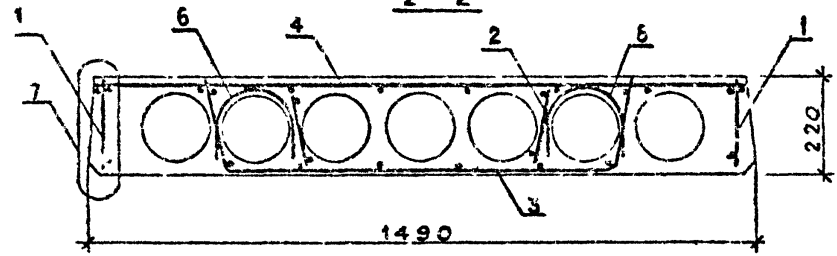
РИС. 6



1-1



2-2



Расположение напрягаемой арматуры см. лист 2  
 Узлы см. документ 00.00.01 лист 9

Имя, Инициал, Подпись в листе [Blank space]

1.090.1-2с.5-1 05.00.0		Лист
Котировал		3
Формат А3		



КОДС	Формат	Тема	Пос.	ОБОЗНАЧЕНИЕ	НАИМЕНОВАНИЕ	КОЛ.	ПРИМЕЧАНИЕ
<u>ДОКУМЕНТАЦИЯ</u>							
A3				1.090.1-2с.5-1 06.00.0СВ	СВ.РОЧНЫЙ ЧЕРТЕЖ		
A3				1.090.1-2с.5-1 00.00.0Д	УЗЛЫ		
A3				1.090.1-2с.5-1 00.00.0РС	ВЕДОМОСТЬ РАСХОДА СТАЛИ		
A3				1.090.1-2с.5-1 00.00.0ТО	ТЕХНИЧЕСКОЕ ОПИСАНИЕ		
<u>ПЕРЕМ.ИННЕ ДАННЫЕ ДЛЯ ИСПОЛНЕНИЙ:</u>							
				1.090.1-2с.5-1 06.0с.0	ПЛИТА ПЕРЕКРЫТИЯ ПК60.30-4,5АТХТ-С		
<u>СВОРОЧНЫЕ ЕДИНИЦЫ</u>							
A4	1	1.090.1-2с.5-1	00.05.0-15	КАРКАС КР16		2	
A4	3	1.090.1-2с.5-1	00.16.0-01	СЕТКА С37		2	
A4	4	1.090.1-2с.5-1	00.16.0-02	СЕТКА С38		1	
A4	7	1.090.1-2с.5-1	00.17.0	СЕТКА С3		1	
A4	5	1.090.1-2с.5-1	00.00.2	ИЗДЕЛИЕ ЗАКЛ.МН1		4	
<u>ДЕТАЛИ</u>							
A4	8	1.090.1-2с.5-1	00.00.4	СТЕРЖЕНЬ НАПР.СН1		10	
A4	6	1.090.1-2с.5-1	00.00.3-02	ПЕТЛЯ СТРОП.СП3		4	
<u>МАТЕРИАЛЫ</u>							
				БЕТОН ТЯЖ.М200			2.10М3
				1.090.1-2с.5-1 06.00.0-07	ПЛИТА ПЕРЕКРЫТИЯ ПК60.29-6АТХТ-С		
<u>1.090.1-2с.5-1 06.00.0</u>							
Нач отд	Кикидзе	3	4				
П контр	Сигоедзе	3	2				
Рук мист	Касрадзе	3	4				
ГИП	Эли перашвили	3	4				
Ручгр.	Салуквадзе	3	1				
Проект	Дгебуадзе	3	2				
Разроб	Сагвакова	3	2				
				ПЛИТА ПЕРЕКРЫТИЯ	Страница	Лист	Листов
				ПК60.30	Р	1	4
				ПК60.30	ТБИЗНИИЭП		

Копировал

Формат А4

КОДС	Формат	Тема	Пос.	ОБОЗНАЧЕНИЕ	НАИМЕНОВАНИЕ	КОЛ.	ПРИМЕЧАНИЕ
<u>СВОРОЧНЫЕ ЕДИНИЦЫ</u>							
A4	1	1.090.1-2с.5-1	00.05.0-15	КАРКАС КР16		2	
A4	3	1.090.1-2с.5-1	00.16.0-01	СЕТКА С37		2	
A4	4	1.090.1-2с.5-1	00.16.0-02	СЕТКА С38		1	
A4	7	1.090.1-2с.5-1	00.17.0	СЕТКА С3		1	
A4	5	1.090.1-2с.5-1	00.00.2	ИЗДЕЛИЕ ЗАКЛ.МН1		4	
<u>ДЕТАЛИ</u>							
A4	8	1.090.1-2с.5-1	00.00.4	СТЕРЖЕНЬ НАПР.СН1		10	
A4	6	1.090.1-2с.5-1	00.00.3-02	ПЕТЛЯ СТРОП.СП3		4	
<u>МАТЕРИАЛЫ</u>							
				БЕТОН ТЯЖ.М200			2.10М3
				1.090.1-2с.5-1 06.00.0-02	ПЛИТА ПЕРЕКРЫТИЯ ПК60.30-8АТХТ-С		
<u>СВОРОЧНЫЕ ЕДИНИЦЫ</u>							
A4	1	1.090.1-2с.5-1	00.05.0-15	КАРКАС КР16		2	
A4	2	1.090.1-2с.5-1	00.05.0-06	КАРКАС КР7		12	
A4		1.090.1-2с.5-1	00.16.0-01	СЕТКА С37		2	
A4	4	1.090.1-2с.5-1	00.16.0-02	СЕТКА С38		1	
A4	7	1.090.1-2с.5-1	00.17.0	СЕТКА С3		1	
A4	5	1.090.1-2с.5-1	00.00.2	ИЗДЕЛИЕ ЗАКЛ.МН1		4	
<u>ДЕТАЛИ</u>							
A4	8	1.090.1-2с.5-1	00.00.4	СТЕРЖЕНЬ НАПР.СН1		4	
A4	9	1.090.1-2с.5-1	00.00.4-01	СТЕРЖЕНЬ НАПР.СН2		6	
A4	6	1.090.1-2с.5-1	00.00.3-02	ПЕТЛЯ СТРОП.СП3		4	
<u>МАТЕРИАЛЫ</u>							
				БЕТОН ТЯЖ.М200			2.10М3
<u>1.090.1-2с.5-1 06.00.0</u>							
							Лист
							2

Копировал

Формат А4

№ пог.	Формат	Лист	КОЛ-К	ПОР.	ОБОЗНАЧЕНИЕ	НАИМЕНОВАНИЕ	КОЛ.	ПРИМЕ- ЧАНИЕ	Лист
					I.090.I-2c.5-I 06.00.0-03	ПЛИТА ПЕРЕКРЫТИЯ IПК60.30-4, БАТУТ-С <u>СВОРОЧНЫЕ ЕДИНИЦЫ</u>			
A4	I				I.090.I-2c.5-I 00.05.0-15	КАРКАС КР16	2		
A4	I				I.090.I-2c.5-I 00.16.0-01	СЕТКА С37	2		
A4	4				I.090.I-2c.5-I 00.18.0-01	СЕТКА С50	1		
A4	7				I.090.I-2c.5-I 00.17.0	СЕТКА С3	1		
A4	5				I.090.I-2c.5-I 00.00.2	ИЗДЕЛИЕ ЗАКЛ.МН1 <u>ДЕТАЛИ</u>	5		
A4	8				I.090.I-2c.5-I 00.00.4	СТЕРЖЕНЬ НАПР.СН1	10		
A4	6				I.090.I-2c.5-I 00.00.3-02	ПЕТЛЯ СТРОП.СП3 <u>МАТЕРИАЛЫ</u>	4		
						БЕТОН ТЯЖ.М200	2.08М3		
					I.090.I-2c.5-I 06.00.0-04	ПЛИТА ПЕРЕКРЫТИЯ IПК60.30- БАТУТ-С <u>СВОРОЧНЫЕ ЕДИНИЦЫ</u>			
A4	I				I.090.I-2c.5-I 00.05.0-15	КАРКАС КР16	2		
A4	3				I.090.I-2c.5-I 00.16.0-01	СЕТКА С37	2		
A4	4				I.090.I-2c.5-I 00.18.0-01	СЕТКА С50	1		
A4	7				I.090.I-2c.5-I 00.17.0	СЕТКА С3	1		
A4	5				I.090.I-2c.5-I 00.00.2	ИЗДЕЛИЕ ЗАКЛ.МН1 <u>ДЕТАЛИ</u>	5		
A4	8				I.090.I-2c.5-I 00.00.4	СТЕРЖЕНЬ НАПР.СН1	10		
A4	6				I.090.I-2c.5-I 00.00.3-02	ПЕТЛЯ СТРОП.СП3 <u>МАТЕРИАЛЫ</u>	4		
						БЕТОН ТЯЖ.М200	2.08М3		
I.090.I-2c.5-I 06.00.0								Лист	3

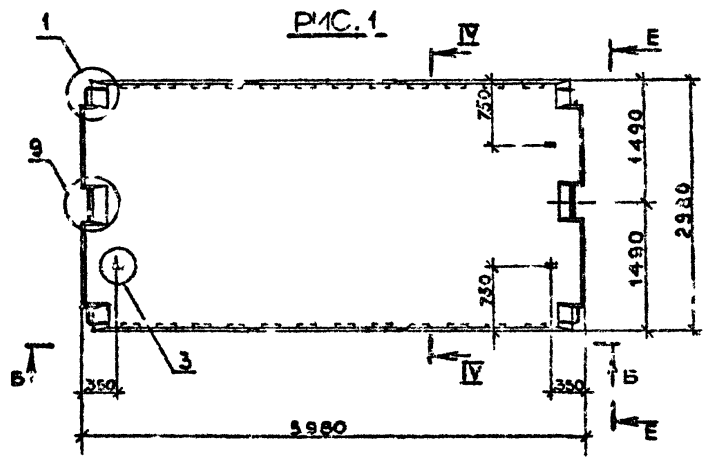
Копировал

Формат А4

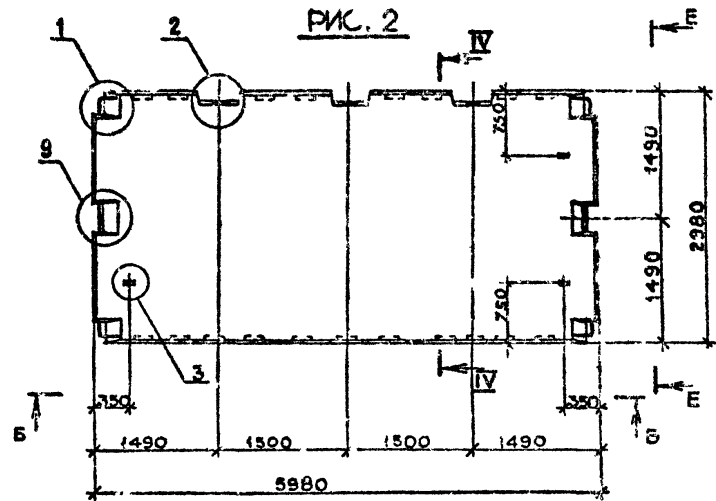
№ пог.	Формат	Лист	КОЛ-К	ПОР.	ОБОЗНАЧЕНИЕ	НАИМЕНОВАНИЕ	КОЛ.	ПРИМЕ- ЧАНИЕ	Лист
					I.090.I-2c.5-I 06.00.0-04	ПЛИТА ПЕРЕКРЫТИЯ IПК60.30-БАТУТ-С <u>СВОРОЧНЫЕ ЕДИНИЦЫ</u>			
A4	I				I.090.I-2c.5-I 00.05.0-15	КАРКАС КР16	2		
A4	2				I.090.I-2c.5-I 00.05.0-06	КАРКАС КР7	12		
A4	3				I.090.I-2c.5-I 00.16.0-01	СЕТКА С37	2		
A4	4				I.090.I-2c.5-I 00.18.0-01	СЕТКА С50	1		
A4	7				I.090.I-2c.5-I 00.17.0	СЕТКА С3	1		
A4	5				I.090.I-2c.5-I 00.00.2	ИЗДЕЛИЕ ЗАКЛ.МН1 <u>ДЕТАЛИ</u>	5		
A4	8				I.090.I-2c.5-I 00.00.4	СТЕРЖЕНЬ НАПР.СН1	4		
A4	9				I.090.I-2c.5-I 00.00.4-01	СТЕРЖЕНЬ НАПР.СН2	6		
A4	6				I.090.I-2c.5-I 00.00.3-02	ПЕТЛЯ СТРОП.СП3 <u>МАТЕРИАЛЫ</u>	4		
						БЕТОН ТЯЖ.М200	2.08М3		
I.090.I-2c.5-I 06.00.0								Лист	4

Копировал

Формат А4



Обозначение	Марка	Рас.	Масса, т
1.090.1-2с.5-1 06.00.0	ПК 60.30-4,5АТУТ-с	1:3;5	5,24
-01	ПК 60.30-6АТУТ-с		
	ПК 60.30-8АТУТ-с	1:4;5	5,20
	ПК 60.30-4,5АТУТ-с		
	ПК 60.30-6АТУТ-с	2:3;8	5,20
	ПК 60.30-8АТУТ-с		



Вид Е-Б и Б-Б, сечение К-Л и узлы см. документ 00.00.01  
листы 1,3,5,7,8,9

Имя, № посл  
Подпись и дата  
Изм. №

1.090.1-2с.5-1 06.00.0СБ			
Работы	Э.Имерашвили	2	3.12.81
Н.контр.	Силагадзе	2	3.12.81
Рук.мост.	Касрадзе	4	3.12.81
Гип	Э.Имерашвили	2	4.12.81
Рук.гр.	Бурджанадзе	2	1.1.82
Проектир.	Бурджанадзе	2	30.1.82
Разр. 1.	Имерашвили	1	28.1.82

Статус	Масса	Масштаб
Р	0,1	1:50
Лист 1 из 3		

УЛИТА ПЕРЕКРЫТИЯ  
ЛК 60.30, ЛК 60.30  
СБОРОЧНЫЙ ЧЕРТЕЖ

БИБЛНИИЭП

Копировал

Формат А3

РИС. 3

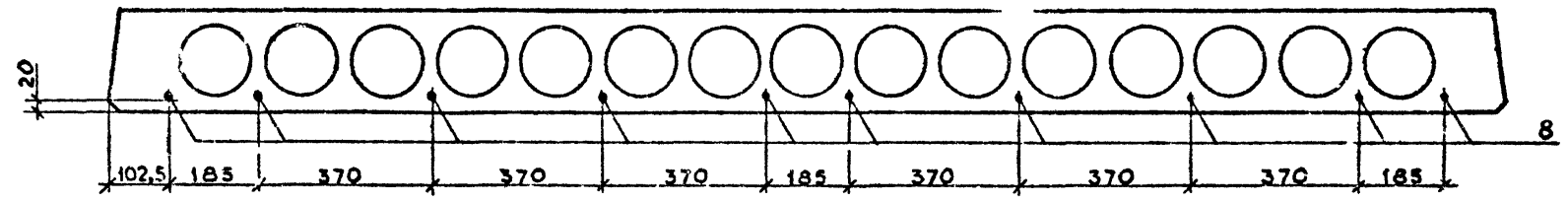


РИС. 4

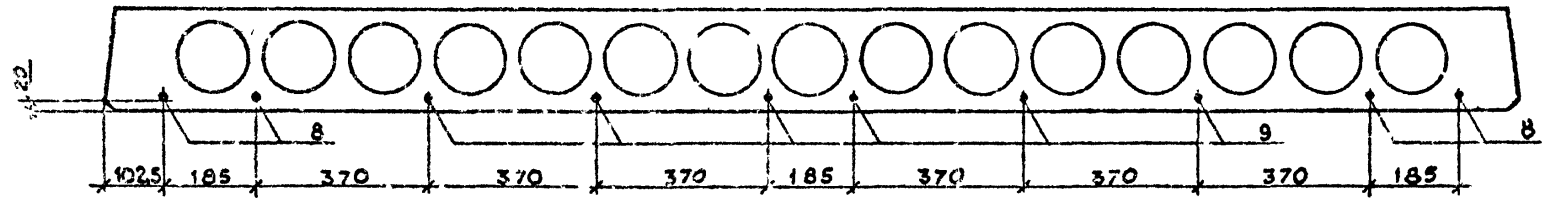
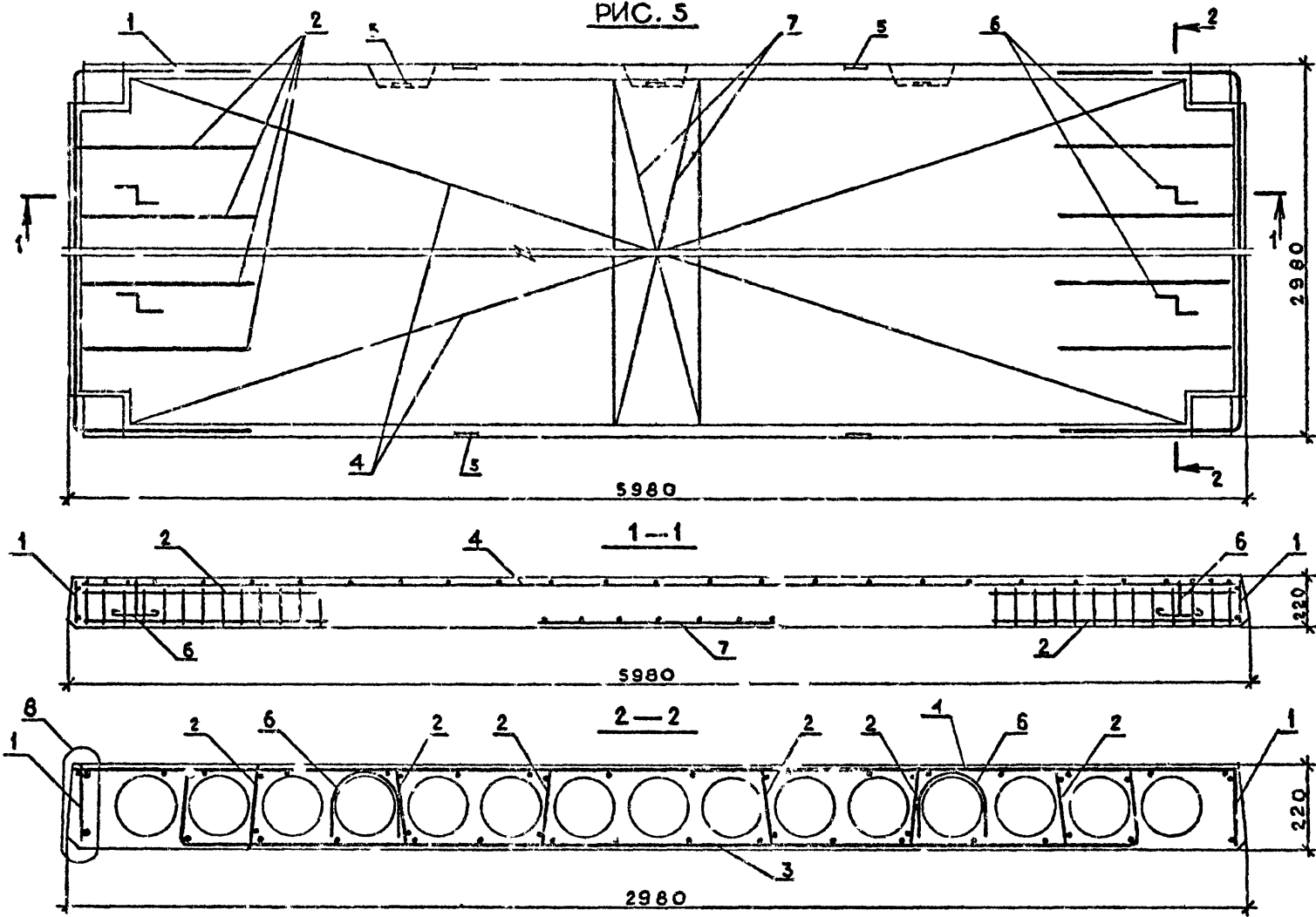


Рис. № подл.	Подпись и дата	Изм. №, дата

I.090.I-20.5-I 06.00.0	Лист
Кожурова	2

Формат А3

РИС. 5



Расположение напрягаемой арматуры см. лист 2  
Узлы см. документ 00.00.УД лист 9

Имя, № пола, Подпись и дата  
Возм. нум. №



Инв. №	№ лист	Подпись и дата	Взам. инв. №	КОЛК	Поз.	ОБОЗНАЧЕНИЕ	НАИМЕНОВАНИЕ	КОЛ.	ПРИМЕЧАНИЕ
						1.090.1-2с.5-1 07.00.0-03	ПЛИТА ПЕРЕКРЫТИЯ ПК72.6-4, 5АТ УТ-С <u>СВОРОЧНЫЕ ЕДИНИЦЫ</u>		
				А4	1	1.090.1-2с.5-1 00.05.0-02	КАРКАС КР3	2	
				А4	2	1.090.1-2с.5-1 00.09.0-07	СЕТКА С12	2	
				А4	3	1.090.1-2с.5-1 00.10.0-02	СЕТКА С14	1	
				А4	4	1.090.1-2с.5-1 00.11.0-05	СЕТКА С48	2	
				А4	5	1.090.1-2с.5-1 00.00.2	ИЗДЕЛИЕ ЗАКЛ.МН1	7	
							<u>ДЕТАЛИ</u>		
				А4	7	1.090.1-2с.5-1 00.00.4-02	СТЕРЖЕНЬ НАПР.СН3	2	
				А4	8	1.090.1-2с.5-1 00.00.4-03	СТЕРЖЕНЬ НАПР.СН4	1	
				А4	6	1.090.1-2с.5-1 00.00.3	ПЕТЛЯ СТРОП.СП1	4	
							<u>МАТЕРИАЛЫ</u>		
							БЕТОН ТЯЖ.М300	0.58М3	
						1.090.1-2с.5-1 07.00.0-04	ПЛИТА ПЕРЕКРЫТИЯ ПК72.5-6АТ УТ-С <u>СВОРОЧНЫЕ ЕДИНИЦЫ</u>		
				А4	1	1.090.1-2с.5-1 00.05.0-02	КАРКАС КР3	2	
				А4	2	1.090.1-2с.5-1 00.09.0-07	СЕТКА С1	2	
				А4	3	1.090.1-2с.5-1 00.10.0-02	СЕТКА С14	1	
				А4	4	1.090.1-2с.5-1 00.11.0-05	СЕТКА С48	2	
				А4	5	1.090.1-2с.5-1 00.00.2	ИЗДЕЛИЕ ЗАКЛ.МН1	7	
							<u>ДЕТАЛИ</u>		
				А4	8	1.090.1-2с.5-1 00.00.4-02	СТЕРЖЕНЬ НАПР.СН3	1	
				А4	7	1.090.1-2с.5-1 00.00.4-03	СТЕРЖЕНЬ НАПР.СН4	2	
				А4	6	1.090.1-2с.5-1 00.00.3	ПЕТЛЯ СТРОП.СП1	4	
						1.090.1-2с.5-1 07.00.0			Лист 3

Копировал

Формат А4

Инв. №	№ лист	Подпись и дата	Взам. инв. №	КОЛК	Поз.	ОБОЗНАЧЕНИЕ	НАИМЕНОВАНИЕ	КОЛ.	ПРИМЕЧАНИЕ
							<u>МАТЕРИАЛЫ</u>		
							БЕТОН ТЯЖ.М300	0.58М3	
						1.090.1-2с.5-1 07.00.0-05	ПЛИТА ПЕРЕКРЫТИЯ ПК72.6-8АТ УТ-С <u>СВОРОЧНЫЕ ЕДИНИЦЫ</u>		
				А4	1	1.090.1-2с.5-1 00.05.0-02	КАРКАС КР3	2	
				А4	2	1.090.1-2с.5-1 00.09.0-07	СЕТКА С12	2	
				А4	3	1.090.1-2с.5-1 00.10.0-02	СЕТКА С14	1	
				А4	4	1.090.1-2с.5-1 00.11.0-05	СЕТКА С48	2	
				А4	5	1.090.1-2с.5-1 00.00.2	ИЗДЕЛИЕ ЗАКЛ.МН1	7	
							<u>ДЕТАЛИ</u>		
				А4	7	1.090.1-2с.5-1 00.00.4-05	СТЕРЖЕНЬ НАПР.СН6	2	
				А4	6	1.090.1-2с.5-1 00.00.3	ПЕТЛЯ СТРОП.СП1	4	
							<u>МАТЕРИАЛЫ</u>		
							БЕТОН ТЯЖ.М300	0.58М3	
						1.090.1-2с.5-1 07.00.0-06	ПЛИТА ПЕРЕКРЫТИЯ ПК72.12-7, 5АТ УТ-С <u>СВОРОЧНЫЕ ЕДИНИЦЫ</u>		
				А4	1	1.090.1-2с.5-1 00.05.0-08	КАРКАС КР9	2	
				А4	2	1.090.1-2с.5-1 00.05.0-09	КАРКАС КР10	4	
				А4	3	1.090.1-2с.5-1 00.12.0-01	СЕТКА С20	2	
				А4	4	1.090.1-2с.5-1 00.13.0	СЕТКА С24	1	
				А4	5	1.090.1-2с.5-1 00.00.2	ИЗДЕЛИЕ ЗАКЛ.МН1	6	
							<u>ДЕТАЛИ</u>		
				А4	7	1.090.1-2с.5-1 00.00.4-03	СТЕРЖЕНЬ НАПР.СН4	4	
				А4	6	1.090.1-2с.5-1 00.00.3-01	ПЕТЛЯ СТРОП.СП2	4	
						1.090.1-2с.5-1 07.00.0			Лист 4

Копировал

Формат А4

КОД К	Поз	ОБОЗНАЧЕНИЕ	НАИМЕНОВАНИЕ	КОЛ	ПРИМЕЧАНИЕ
			<u>МАТЕРИАЛЫ</u>		
			БЕТОН ТЯЖ.М300		1.12М3
		1.090.1-2с.5-1 07.00.0-07	ПЛИТА ПЕРЕКРЫТИЯ ПК72.12-6АТ У Т-С		
			<u>СВОРОЧНЫЕ ЕДИНИЦЫ</u>		
A4	1	1.090.1-2с.5-1 00.05.0-08	КАРКАС КР9	2	
A4	2	1.090.1-2с.5-1 00.05.0-09	КАРКАС КР10	4	
A4	3	1.090.1-2с.5-1 00.12.0-01	СЕТКА С20	2	
A4	4	1.090.1-2с.5-1 00.13.0	СЕТКА С24	1	
A4	5	1.090.1-2с.5-1 00.00.2	ИЗДЕЛИЕ ЗАКЛ.МН1	6	
			<u>ДЕТАЛИ</u>		
A4	7	1.090.1-2с.5-1 00.00.4-04	СТЕРЖЕНЬ НАПР.СН5	4	
A4	6	1.090.1-2с.5-1 00.00.3-01	ПЕГЛЯ СТРОП.СП2	4	
			<u>МАТЕРИАЛЫ</u>		
			БЕТОН ТЯЖ.М300		1.12М3
		1.090.1-2с.5-1 07.00.0-08	ПЛИТА ПЕРЕКРЫТИЯ ПК72.12-6АТ У Т-С		
			<u>СВОРОЧНЫЕ ЕДИНИЦЫ</u>		
A4	1	1.090.1-2с.5-1 00.05.0-08	КАРКАС КР9	2	
A4	2	1.090.1-2с.5-1 00.05.0-10	КАРКАС КР11	4	
A4	3	1.090.1-2с.5-1 00.12.0-01	СЕТКА С20	2	
A4	4	1.090.1-2с.5-1 00.13.0	СЕТКА С24	1	
A4	5	1.090.1-2с.5-1 00.00.2	ИЗДЕЛИЕ ЗАКЛ.МН1	6	
			<u>ДЕТАЛИ</u>		
A4	7	1.090.1-2с.5-1 00.00.4-03	СТЕРЖЕНЬ НАПР.СН4	4	
		1.090.1-2с.5-1 07.00.0			Лист 5

Копировал

Формат А4

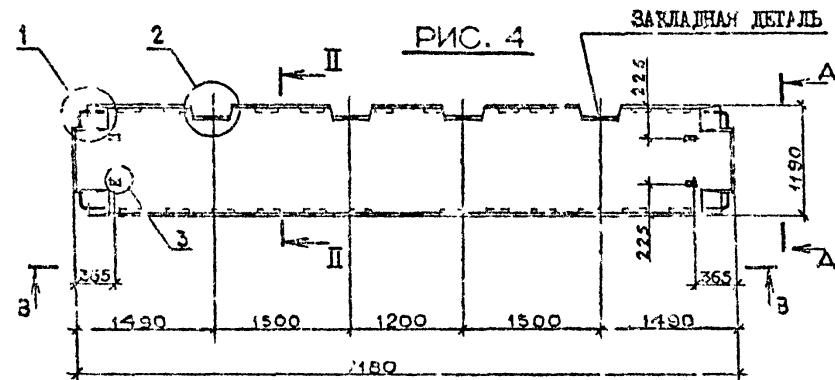
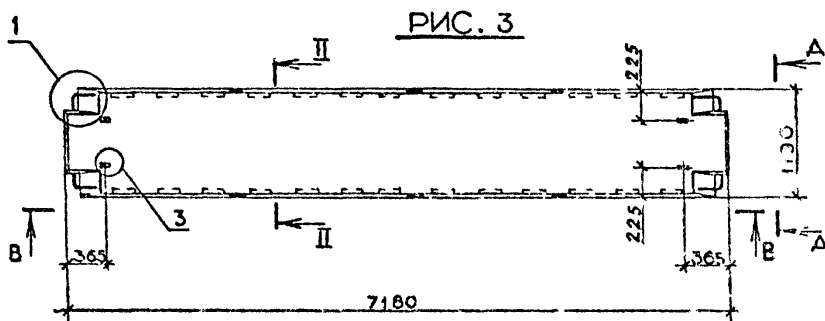
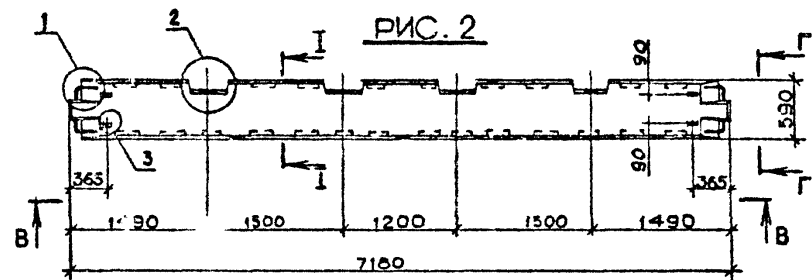
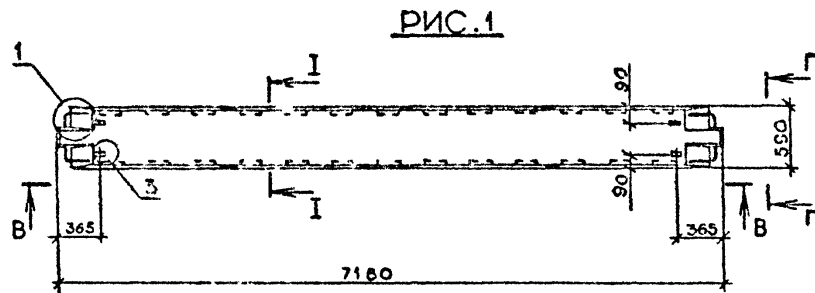
КОД К	Поз	ОБОЗНАЧЕНИЕ	НАИМЕНОВАНИЕ	КОЛ	ПРИМЕЧАНИЕ
			<u>МАТЕРИАЛЫ</u>		
A4	8	1.090.1-2с.5-1 00.00.4-04	СТЕРЖЕНЬ НАПР.СН5	2	
A4	6	1.090.1-2с.5-1 00.00.3-01	ПЕГЛЯ СТРОП.СП2	4	
			<u>МАТЕРИАЛЫ</u>		
			БЕТОН ТЯЖ.М300		1.12М3
		1.090.1-2с.5-1 07.00.0-09	ПЛИТА ПЕРЕКРЫТИЯ ПК72.12-4,5АТ У Т-С		
			<u>СВОРОЧНЫЕ ЕДИНИЦЫ</u>		
A4	1	1.090.1-2с.5-1 00.05.0-08	КАРКАС КР9	2	
A4	2	1.090.1-2с.5-1 00.05.0-09	КАРКАС КР10	4	
A4	3	1.090.1-2с.5-1 00.12.0-01	СЕТКА С20	2	
A4	4	1.090.1-2с.5-1 00.13.0-01	СЕТКА С25	1	
A4	5	1.090.1-2с.5-1 00.00.2	ИЗДЕЛИЕ ЗАКЛ.МН1	7	
			<u>ДЕТАЛИ</u>		
A4	7	1.090.1-2с.5-1 00.00.4-03	СТЕРЖЕНЬ НАПР.СН4	4	
A4	6	1.090.1-2с.5-1 00.00.3-01	ПЕГЛЯ СТРОП.СП2	4	
			<u>МАТЕРИАЛЫ</u>		
			БЕТОН ТЯЖ.М300		1.09М3
		1.090.1-2с.5-1 07.00.0-10	ПЛИТА ПЕРЕКРЫТИЯ ПК72.12-6АТ У Т-С		
			<u>СВОРОЧНЫЕ ЕДИНИЦЫ</u>		
A4	1	1.090.1-2с.5-1 00.05.0-08	КАРКАС КР9	2	
A4	2	1.090.1-2с.5-1 00.05.0-09	КАРКАС КР10	4	
A4	3	1.090.1-2с.5-1 00.12.0-01	СЕТКА С20	2	
A4	4	1.090.1-2с.5-1 00.13.0-01	СЕТКА С25	1	
A4	5	1.090.1-2с.5-1 00.00.2	ИЗДЕЛИЕ ЗАКЛ.МН1	7	
		1.090.1-2с.5-1 07.00.0			Лист 6

Копировал

Формат А4







Обозначение	Марка	Рис.	Масса, Т
I.090.I-2с.5-I 07.00.0	ПК 72.6-4,5АтУт-с		
-01	ПК 72.6-6АтУт-с	I:5:9	1,51
-02	ПК 72.6-8АтУт-с	I:6:9	
-03	ПК 72.6-4,5АтУт-с	2:5:9	1,44
-04	ПК 72.6-6АтУт-с	2:6:9	
-05	ПК 72.6-8АтУт-с	3:7:10	2,75
-06	ПК 72.12-4,5АтУт-с	3:8:10	
-07	ПК 72.12-6АтУт-с	4:7:10	2,72
-08	ПК 72.12-8АтУт-с	4:8:10	
-09	ПК 72.12-4,5АтУт-с		
-10	ПК 72.12-6АтУт-с		
-II	ПК 72.12-8АтУт-с		

Вид В-В, Г-Г и Д-Д, сечения I-I, II-II и узлы см. документ 00.00.0Д листы 2,3,5,7,8

Исполн. М.  
Проверил  
Разработчик

I.090.I-2с.5-I 07.00.0СБ			
Нач. отд.	Эксперт	Дата	Масса
Нач. отд.	Эксперт	Дата	Масса
Рук. маст.	Эксперт	Дата	Масса
Рук. гр.	Эксперт	Дата	Масса
Проверил	Эксперт	Дата	Масса
Разработ.	Эксперт	Дата	Масса

ПЛИТА ПЕРЕКРЫТИЯ			Станция	Масштаб
ПК 72.6, ПК 72.6			Р	1:50
ПК 72.12, ПК 72.12				
СБОРОЧНЫЙ ЧЕРТЕЖ			Лист I	Листов 4

ТБИЗНИИЭП

РИС. 5

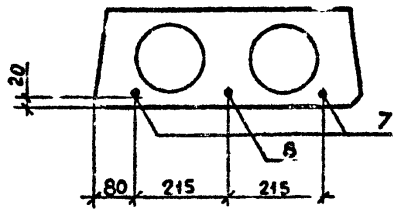


РИС. 7

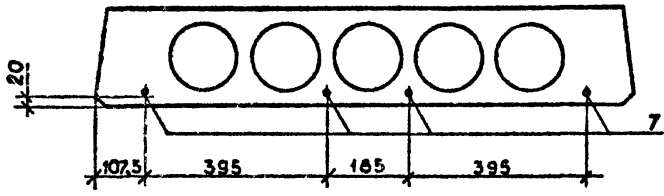


РИС. 6

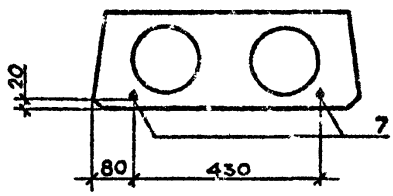
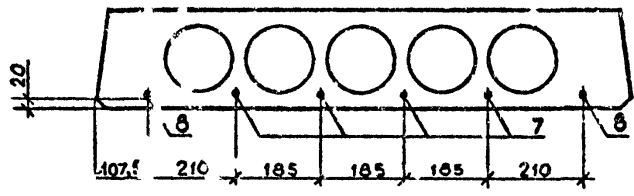
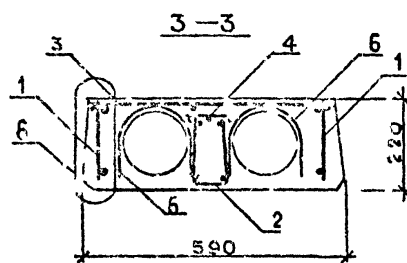
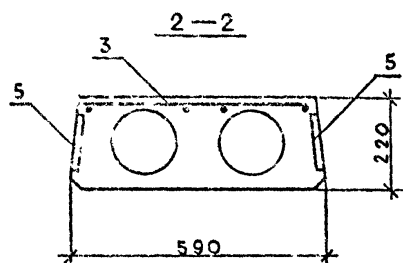
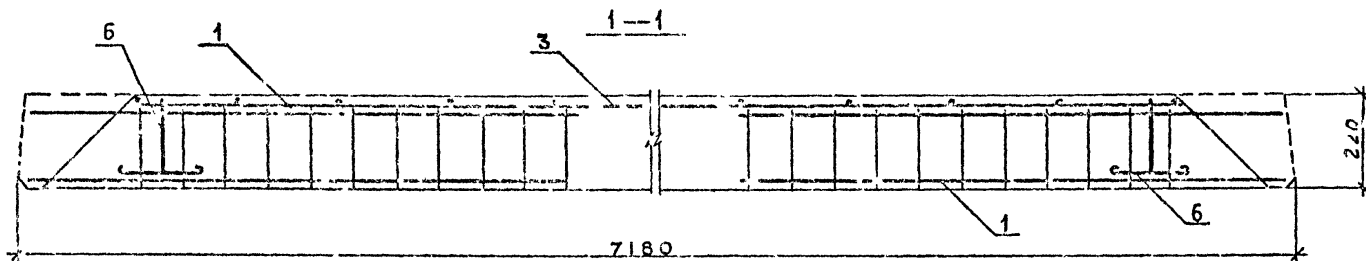
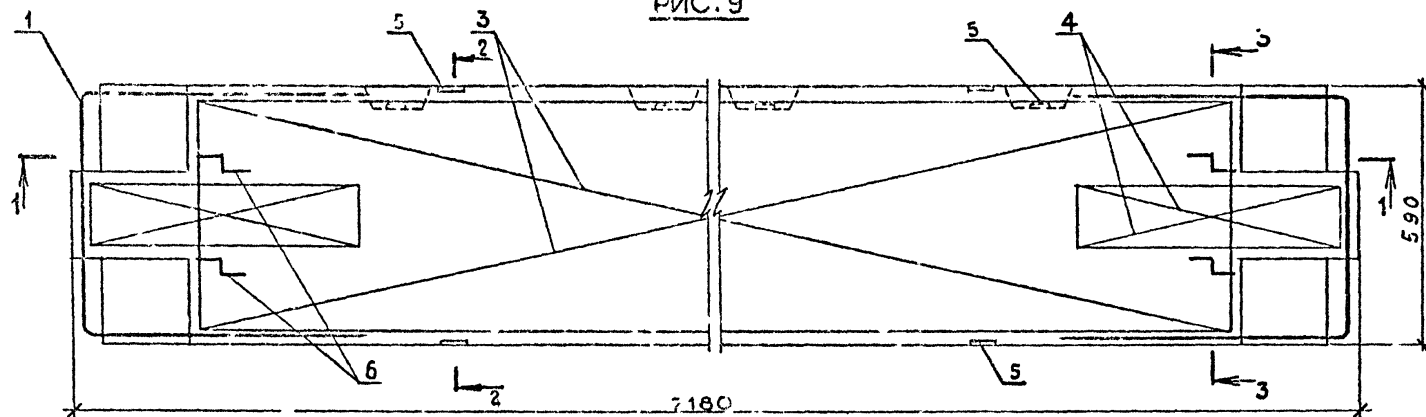


РИС. 8



Имя, И.о.ф. Подпись и дата  
 Взам. инв. №

РИС. 9



Расположение напрягаемой арматуры см. лист 2  
Узлы см. документ 00.00.01 лист 9

Имя, Звездочка, Подпись и дата  
Электронный №

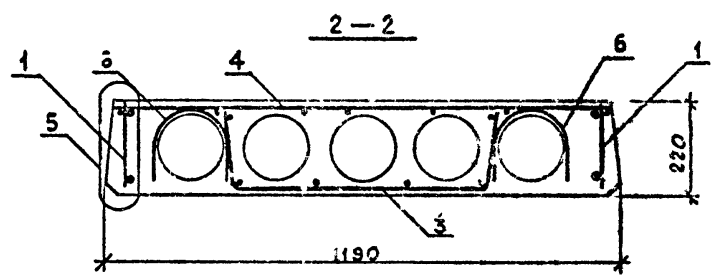
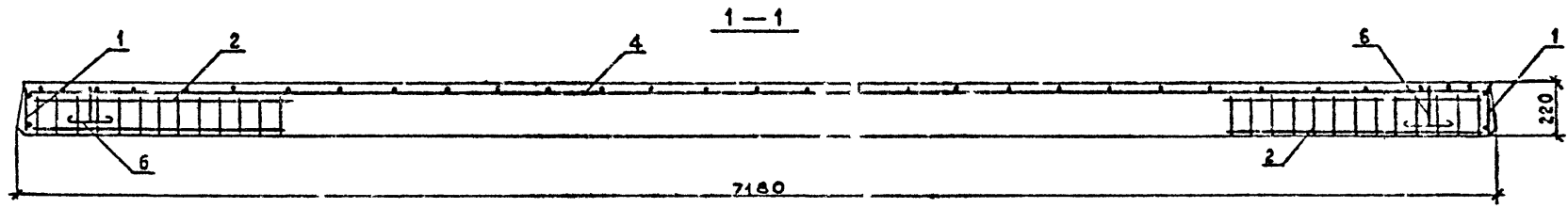
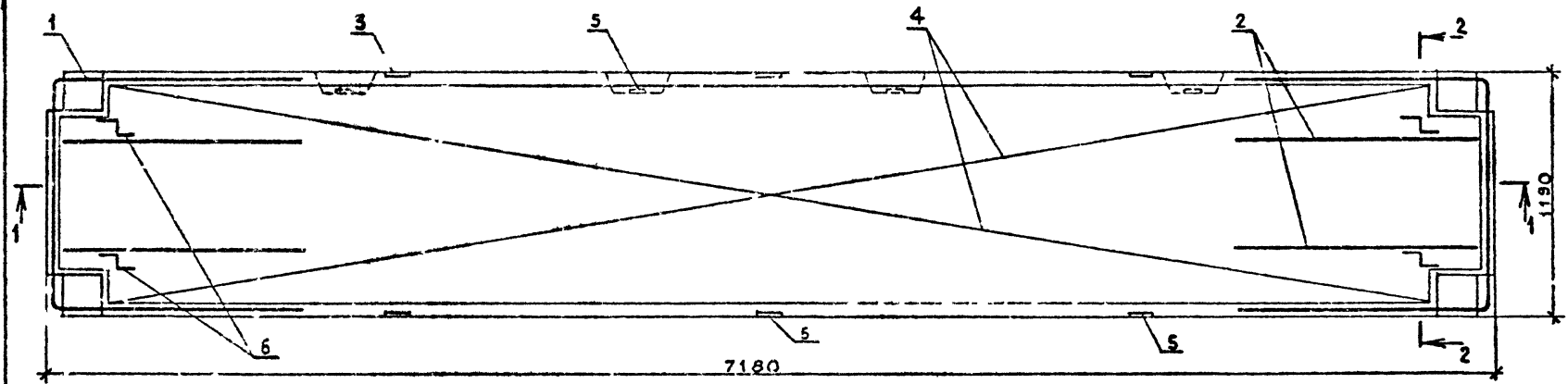
1.090.I-2c5-I 07.00.0

Копировал

Формат 1:3

Лист  
3

РИС.10



Расположение напрягаемой арматуры см. лист 2  
Узлы см. документ 00.00.0Д

Имя, Фамилия, Подпись и дата  
Электронный №

1.090.1-20.5-1 07.00.0

Лист  
4

Копия

Формат А3



Класс	Поз.	Обозначение	Наименование	Кол.	Примечание
			<u>СБОРОЧНЫЕ ЕДИНИЦЫ</u>		
A4	1	1.090.1-2с.5-1 00.05.0-13	КАРКАС КР14	2	
A4	2	1.090.1-2с.5-1 00.05.0-14	КАРКАС КР15	4	
A4	3	1.090.1-2с.5-1 00.15.0	СЕТКА С31	2	
A4	4	1.090.1-2с.5-1 00.16.0	СЕТКА С36	1	
A4	5	1.090.1-2с.5-1 00.00.2	ИЗДЕЛИЕ ЗАКЛ.МН1	7	
			<u>ДЕТАЛИ</u>		
A4	7	1.090.1-2с.5-1 00.00.4-02	СТЕРЖЕНЬ НАПР.СН3	6	
A4	8	1.090.1-2с.5-1 00.00.4-03	СТЕРЖЕНЬ НАПР.СН4	2	
A4	6	1.090.1-2с.5-1 00.00.3-01	ДЕТЛЯ СТРОП.СП2	4	
			<u>МАТЕРИАЛЫ</u>		
			БЕТОН ТЯЖ.М300	1.28М3	
		1.090.1-2с.5-1 08.00.0-04	ПЛИТА ПЕРЕКРЫТИЯ ИПК12.15-8АТХТ-С		
			<u>СБОРОЧНЫЕ ЕДИНИЦЫ</u>		
A4	1	1.090.1-2с.5-1 00.05.0-13	КАРКАС КР14	2	
A4	2	1.090.1-2с.5-1 00.05.0-14	КАРКАС КР15	4	
A4	3	1.090.1-2с.5-1 00.15.0	СЕТКА С31	2	
A4	4	1.090.1-2с.5-1 00.16.0	СЕТКА С36	1	
A4	5	1.090.1-2с.5-1 00.00.2	ИЗДЕЛИЕ ЗАКЛ.МН1	7	
			<u>ДЕТАЛИ</u>		
A4	7	1.090.1-2с.5-1 00.00.4-03	СТЕРЖЕНЬ НАПР.СН4	6	
A4	6	1.090.1-2с.5-1 00.00.3-01	ДЕТЛЯ СТРОП.СП2	4	
			<u>МАТЕРИАЛЫ</u>		
			БЕТОН ТЯЖ.М300	1.28М3	
1.090.1-2с.5-1 08.00.0					Лист 3

Копировал:

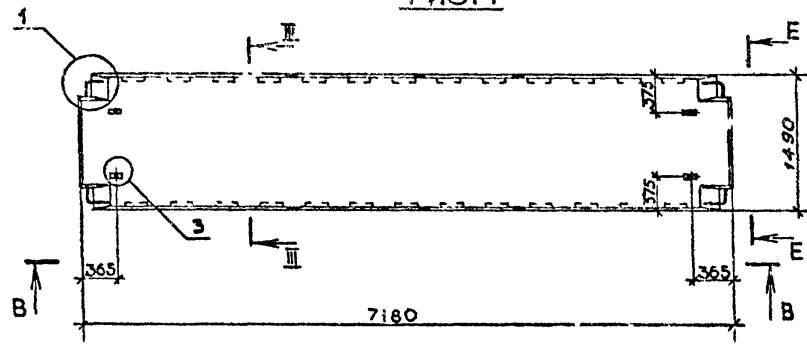
Формат А4

Класс	Поз.	Обозначение	Наименование	Кол.	Примечание
		1.090.1-2с.5-1 08.00.0-05	ПЛИТА ПЕРЕКРЫТИЯ ИПК12.15-8АТХТ-С		
			<u>СБОРОЧНЫЕ ЕДИНИЦЫ</u>		
A4	1	1.090.1-2с.5-1 00.05.0-13	КАРКАС КР14	2	
A4	2	1.090.1-2с.5-1 00.05.0-10	КАРКАС КР11	4	
A4	3	1.090.1-2с.5-1 00.15.0	СЕТКА С31	2	
A4	4	1.090.1-2с.5-1 00.16.0	СЕТКА С36	1	
A4	5	1.090.1-2с.5-1 00.00.2	ИЗДЕЛИЕ ЗАКЛ.МН1	7	
			<u>ДЕТАЛИ</u>		
A4	7	1.090.1-2с.5-1 00.00.4-03	СТЕРЖЕНЬ НАПР.СН4	6	
A4	6	1.090.1-2с.5-1 00.00.3-01	ДЕТЛЯ СТРОП.СП2	4	
			<u>МАТЕРИАЛЫ</u>		
			БЕТОН ТЯЖ.М300	1.28М3	
1.090.1-2с.5-1 08.00.0					Лист 4

Копировал:

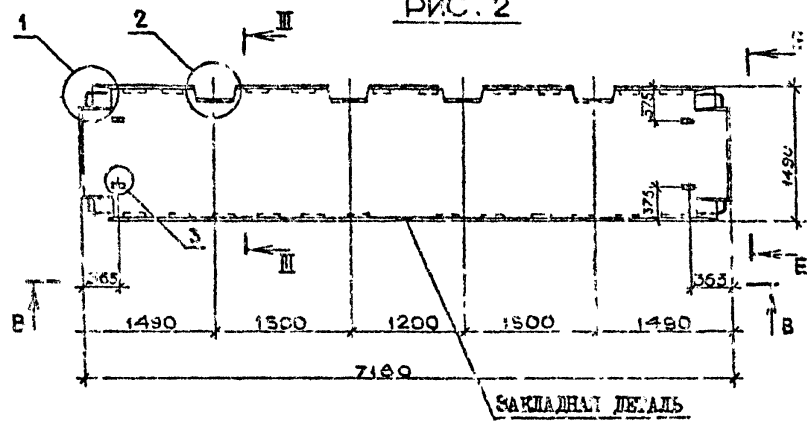
Формат А4

РИС. 1



Обозначение	Марка	Рис.	Масса, т
I.090.I-2с.5-I 08.00.0	ПК 72.15-4,5АТУТ-с	I;3;6	3,26
-01	ПК 72.15-6АТУТ-с	I;4;6	
-02	ПК 72.15-8АТУТ-с	I;5;6	
-03	ПК 72.15-4,5АТУТ-с	2;3;6	3,19
-04	ПК 72.15-6АТУТ-с	2;4;6	
-05	ПК 72.15-8АТУТ-с	2;5;6	

РИС. 2



Вид В-В и К-К, сечение III-III и узлы см. документ 00.00.0Д  
Листы 2,3,5,7,8

Имя и фамилия  
Подпись и дата  
Взвешивание

				I.090.I-2с.5-I 08.00.0СБ			
Нач.отв.	Эдигеровский	А.Зен	И.И.84	ПЛИТА ПЕРЕКРЫТИЯ ПК 72.15, ПК 72.15 СБОРОЧНЫЙ ЧЕРТЕЖ	Стадия	Масса	Масштаб
Ч.контр.	Клягадзе	В.И.	И.И.84		Р	СМ ТАВЛ	1:50
Рук.проект.	Касхадзе	А.И.	И.И.84		Лист I	Листов 3	
ГИП	Эдигеровский	А.Зен	И.И.84		ТБИЗНИИЭП		
Руковод.	Эрджадзе	В.И.	И.И.84				
Проверка	Эрджадзе	В.И.	И.И.84				
Разраб.	Эдигеровский	А.Зен	И.И.84				

Копирован

Формат А8



РИС.3

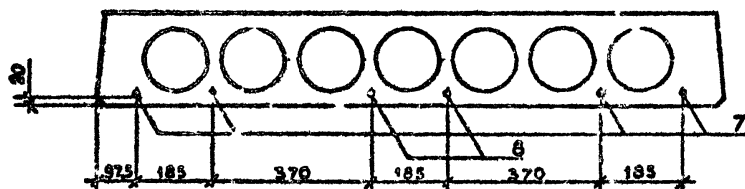


РИС.4

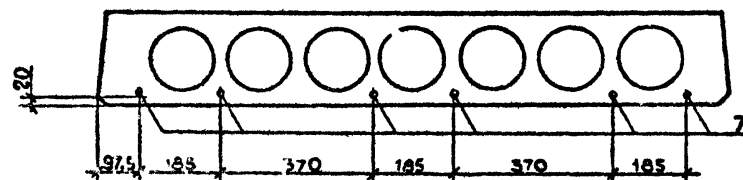


РИС.5

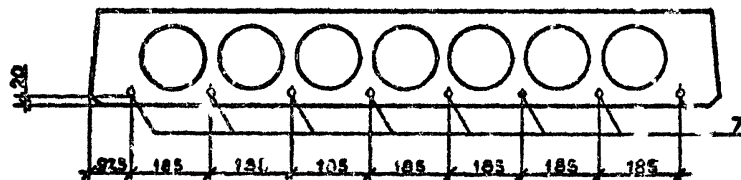
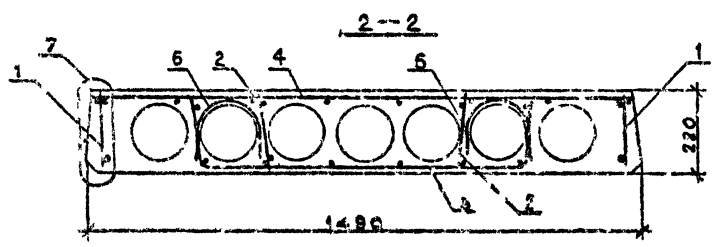
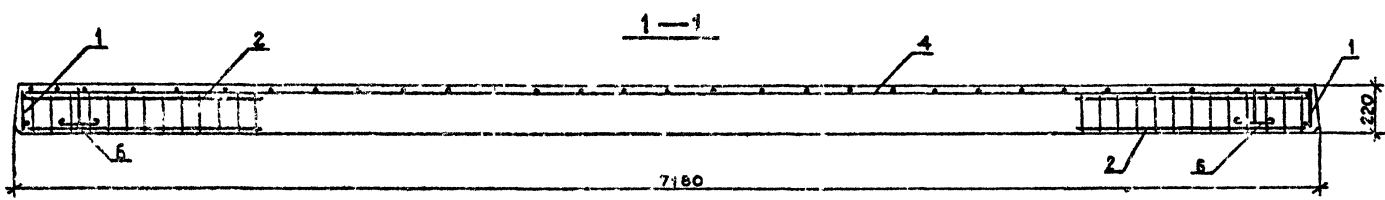
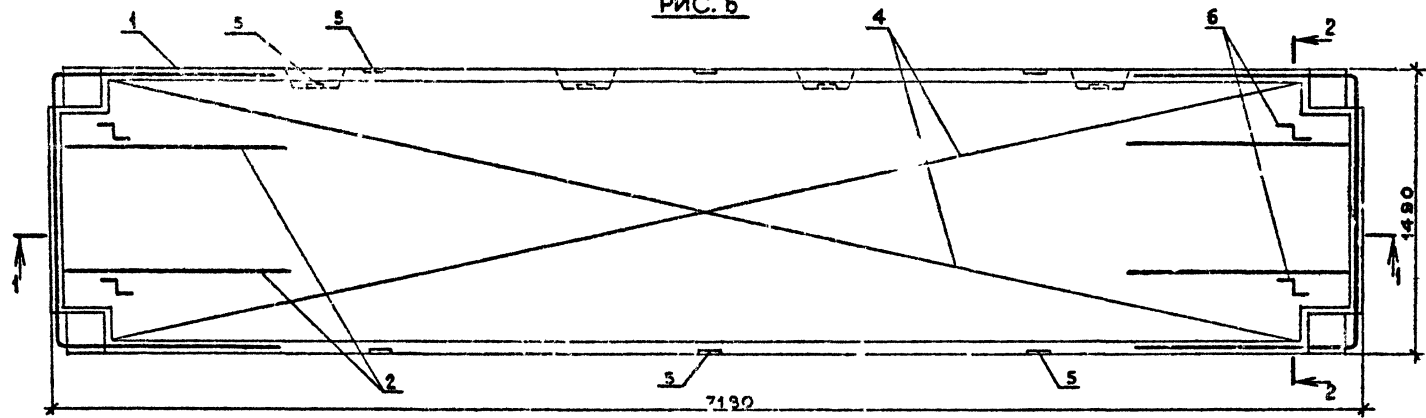


РИС. 6



Расположение нарисованной арматуры см. лист 2  
Узлы см. документ 00.00.01 лист 9

Лист № инв. Подпись и дата Объем, шт. №

Код	Обозначение	Наименование	Кол.	Примечание	Формат	Листы	Итого
					А4	Листы	Итого
<b>ДОКУМЕНТАЦИЯ</b>							
A3	1.090.1-2с.5-1 09.00.0СВ	СРОЧНЫЙ ЧЕРТЕЖ					
A3	1.090.1-2с.5-1 00.00.0Д	УЗЛЫ					
A3	1.090.1-2с.5-1 00.00.0РС	ВЕДОМОСТЬ РАСХОДА СТАЛИ					
A3	1.090.1-2с.5-1 00.00.0ТО	ТЕХНИЧЕСКОЕ ОПИСАНИЕ					
<b>ПЕРЕМЕННЫЕ ДАННЫЕ ДЛЯ ИСПОЛНЕНИЙ:</b>							
	1.090.1-2с.5-1 09.00.0	ПЛИТА ПЕРЕКРЫТИЯ ПК72.30-4, 5АТТ-С					
<b>СРОЧНЫЕ ЕДИНИЦЫ</b>							
A4	2 1.090.1-2с.5-1 00.05.0-14	КАРКАС КР15	12				
A4	1 1.090.1-2с.5-1 00.05.0-16	КАРКАС КР17	2				
A4	7 1.090.1-2с.5-1 00.17.0	СЕТКА С3	1				
A4	4 1.090.1-2с.5-1 00.17.0-01	СЕТКА С4	1				
A4	3 1.090.1-2с.5-1 00.16.0-01	СЕТКА С37	2				
A4	5 1.090.1-2с.5-1 00.00.2	ИЗДЕЛИЕ ЗАКЛ.МН1	6				
<b>ДЕТАЛИ</b>							
A4	8 1.090.1-2с.5-1 00.00.4-02	СТЕРЖЕНЬ НАПР.СН3	10				
A4	6 1.090.1-2с.5-1 00.00.4-03	СТЕРЖЕНЬ НАПР.СН4	2				
A4	6 1.090.1-2с.5-1 00.00.3-02	ПЕЛЯ СТРОИ.СН3	4				
<b>МАТЕРИАЛЫ</b>							
		БЕТОН ТЯЖ.М300					2.52М3

Имя, № подл. Подпись и дата

Имя, № подл.	Подпись и дата	Время, мин.
Нац.отд.	Киевград	28.08.79
Н.тонтр	Силеградзе	28.08.79
Рук.мас.	Касрадзе	28.08.79
ГИП	Эдигерашвили	28.08.79
Рук.гр.	Солв.плазе	28.08.79
Проектир.	Дгебладзе	28.08.79
Рас.об.	Сачава	19.08.79

1.090.1-2с.5-1 09.00.0		
ПЛИТА ПЕРЕКРЫТИЯ	Ств. в	Лист
ПК72.30	Р	4
ПК72.30	ТбилизНИИЭП	

Код	Обозначение	Наименование	Кол.	Примечание	Формат	Листы	Итого
					А4	Листы	Итого
	1.090.1-2с.5-1 09.00.0-01	ПЛИТА ПЕРЕКРЫТИЯ ПК72.30-6АТТ-С					
<b>СРОЧНЫЕ ЕДИНИЦЫ</b>							
A4	2 1.090.1-2с.5-1 00.05.0-14	КАРКАС КР15	12				
A4	1 1.090.1-2с.5-1 00.05.0-16	КАРКАС КР17	2				
A4	7 1.090.1-2с.5-1 00.17.0	СЕТКА С3	1				
A4	4 1.090.1-2с.5-1 00.17.0-01	СЕТКА С4	1				
A4	3 1.090.1-2с.5-1 00.16.0-01	СЕТКА С37	2				
A4	5 1.090.1-2с.5-1 00.00.2	ИЗДЕЛИЕ ЗАКЛ.МН1	6				
<b>ДЕТАЛИ</b>							
A4	8 1.090.1-2с.5-1 00.00.4-02	СТЕРЖЕНЬ НАПР.СН3	8				
A4	9 1.090.1-2с.5-1 00.00.4-03	СТЕРЖЕНЬ НАПР.СН4	6				
A4	6 1.090.1-2с.5-1 00.00.3-02	ПЕЛЯ СТРОИ.СН3	4				
<b>МАТЕРИАЛЫ</b>							
		БЕТОН ТЯЖ.М300					2.52М3
	1.090.1-2с.5-1 09.00.0-02	ПЛИТА ПЕРЕКРЫТИЯ ПК72.30-8АТТ-С					
<b>СРОЧНЫЕ ЕДИНИЦЫ</b>							
A4	2 1.090.1-2с.5-1 00.05.0-14	КАРКАС КР15	12				
A4	1 1.090.1-2с.5-1 00.05.0-16	КАРКАС КР17	2				
A4	7 1.090.1-2с.5-1 00.17.0	СЕТКА С3	1				
A4	4 1.090.1-2с.5-1 00.17.0-01	СЕТКА С4	1				
A4	3 1.090.1-2с.5-1 00.16.0-01	СЕТКА С37	2				
A4	5 1.090.1-2с.5-1 00.00.2	ИЗДЕЛИЕ ЗАКЛ.МН1	6				
<b>ДЕТАЛИ</b>							
A4	8 1.090.1-2с.5-1 00.00.4-02	СТЕРЖЕНЬ НАПР.СН3	2				

Имя, № подл. Подпись и дата

1.090.1-2с.5-1 09.00.0		
ПЛИТА ПЕРЕКРЫТИЯ	Ств. в	Лист
ПК72.30	Р	4
ПК72.30	ТбилизНИИЭП	

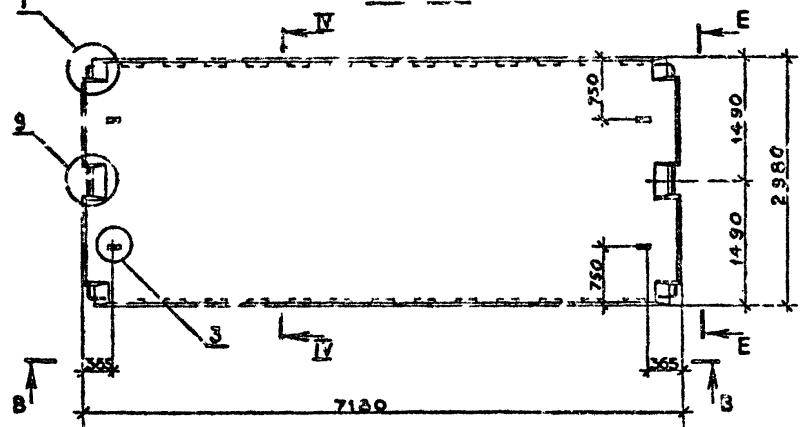
Код	Формат	Лист	Поз.	ОБОЗНАЧЕНИЕ	НАИМЕНОВАНИЕ	КОЛ.	ПРИМЕЧАНИЕ	Лист															
									Код														
КУЛК	A4	9	1.090.1-2с.5-1 00.00.4-02	СТЕРЖЕНЬ НАПР.СН4		14																	
									6	1.090.1-2с.5-1 90.00.3-02	ПЕЛЯ СТРОП.СПЗ	4											
																	<u>МАТЕРИАЛЫ</u>						
																	БЕТОН ТЯЖ.М300		2.52М3				
																	1.090.1-2с.5-1 09.00.0-03		ПЛИТА ПЕРЕКРЫТИЯ				
																			1ПК72.30-4, 5АТУТ-С				
																	<u>СВОРОЧНЫЕ ЕДИНИЦЫ</u>						
																	2	1.090.1-2с.5-1 00.05.0-14	КАРКАС КР15	12			
																	1	1.090.1-2с.5-1 00.05.0-16	КАРКАС КР17	2			
																	7	1.090.1-2с.5-1 00.17.0	СЕТКА С3	1			
																	4	1.090.1-2с.5-1 00.18.0-02	СЕТКА С51	1			
																	3	1.090.1-2с.5-1 00.16.0-01	СЕТКА С37	2			
																	5	1.090.1-2с.5-1 00.00.2	ИЗДЕЛИЕ ЗАКЛ.МН1	7			
																	<u>ДЕТАЛИ</u>						
																	8	1.090.1-2с.5-1 00.00.4-02	СТЕРЖЕНЬ НАПР.СН3	10			
9	1.090.1-2с.5-1 00.00.4-03	СТЕРЖЕНЬ НАПР.СН4	2																				
6	1.090.1-2с.5-1 00.00.3-02	ПЕЛЯ СТРОП.СПЗ	4																				
<u>МАТЕРИАЛЫ</u>																							
БЕТОН ТЯЖ.М300		2.50М3																					
1.090.1-2с.5-1 09.00.0-04		ПЛИТА ПЕРЕКРЫТИЯ																					
		1ПК72.30-6АТУТ-С																					
<u>СВОРОЧНЫЕ ЕДИНИЦЫ</u>																							
2	1.090.1-2с.5-1 00.05.0-14	КАРКАС КР15	12																				
1	1.090.1-2с.5-1 00.00.0-16	КАРКАС КР17	2																				
7	1.090.1-2с.5-1 00.17.0	СЕТКА С3	1																				
4	1.090.1-2с.5-1 00.18.0-02	СЕТКА С51	1																				

1.090.1-2с.5-1 09.00.0 Лист 3

Код	Формат	Лист	Поз.	ОБОЗНАЧЕНИЕ	НАИМЕНОВАНИЕ	КОЛ.	ПРИМЕЧАНИЕ	Лист														
									Код													
КУЛК	A4	3	1.090.1-2с.5-1 00.16.0-01	СЕТКА С37		2																
									5	1.090.1-2с.5-1 00.00.2	ИЗДЕЛИЕ ЗАКЛ.МН1	7										
																<u>ДЕТАЛИ</u>						
																8	1.090.1-2с.5-1 00.00.4-02	СТЕРЖЕНЬ НАПР.СН3	8			
																9	1.090.1-2с.5-1 00.00.4-03	СТЕРЖЕНЬ НАПР.СН4	6			
																6	1.090.1-2с.5-1 00.00.3-02	ПЕЛЯ СТРОП.СПЗ	4			
																<u>МАТЕРИАЛЫ</u>						
																БЕТОН ТЯЖ.М300		2.50М3				
																1.090.1-2с.5-1 09.00.0-05		ПЛИТА ПЕРЕКРЫТИЯ				
																		1ПК72.30-8АТУТ-С				
																<u>СВОРОЧНЫЕ ЕДИНИЦЫ</u>						
																2	1.090.1-2с.5-1 00.05.0-10	КАРКАС КР11	12			
																1	1.090.1-2с.5-1 00.05.0-16	КАРКАС КР17	2			
																7	1.090.1-2с.5-1 00.17.0	СЕТКА С3	1			
																4	1.090.1-2с.5-1 00.18.0-02	СЕТКА С51	1			
3	1.090.1-2с.5-1 00.16.0-01	СЕТКА С37	2																			
5	1.090.1-2с.5-1 00.00.2	ИЗДЕЛИЕ ЗАКЛ.МН1	7																			
<u>ДЕТАЛИ</u>																						
8	1.090.1-2с.5-1 00.00.4-02	СТЕРЖЕНЬ НАПР.СН3	2																			
9	1.090.1-2с.5-1 00.00.4-03	СТЕРЖЕНЬ НАПР.СН4	14																			
6	1.090.1-2с.5-1 00.00.3-02	ПЕЛЯ СТРОП.СПЗ	4																			
<u>МАТЕРИАЛЫ</u>																						
БЕТОН ТЯЖ.М300		2.5М3																				

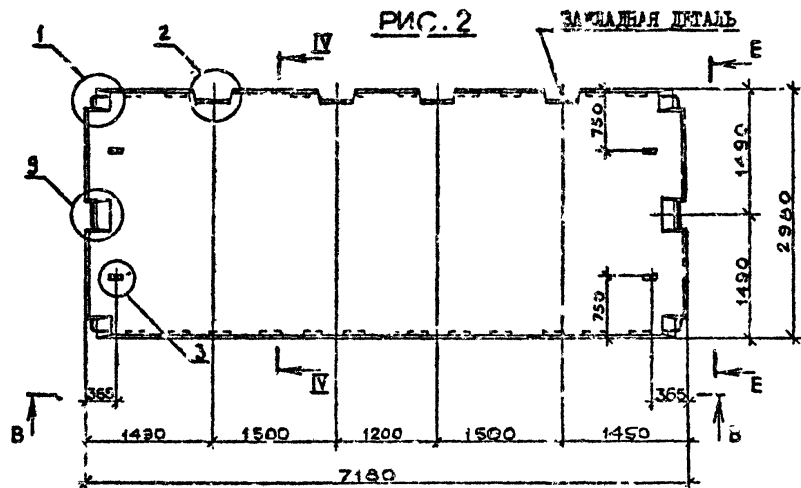
1.090.1-2с.5-1 09.00.0 Лист 4

РИС. 1



Обозначение	Мерка	Рис.	Масса, т
I.090.I-2с.5-I 09.00.0	ПК 72.30-4,5АТУТ-с	I;3;6	6,31
-01	ПК 72.30-6АТУТ-с	I;4;6	
-02	ПК 72.30-8АТУТ-с	I;5;6	
-03	ПК 72.30-4,5АТУТ-с	2;3;6	6,24
-04	ПК 72.30-6АТУТ-с	2;4;6	
-05	ПК 72.30-8АТУТ-с	2;5;6	

РИС. 2



Вид В-В, Е-Е, сечения И-И и узлы см. документ 00.00.04 листы 2,3,5,7,8,9

Имя и полн. Подпись и дата

I.090.I-2с.5-I 09.00.0СБ

Нач. отд.	Элишершвили	12.01.19	20.11.19
Н.монтр	Сялагадзе	12.01.19	20.11.19
Рук.м.ст.	Касрадзе	12.01.19	20.11.19
ГИП	Элишершвили	12.01.19	20.11.19
Рук.гр.	Бурджанадзе	12.01.19	20.11.19
Проверил	Бурджанадзе	12.01.19	20.11.19
Рез.б.	Имедашвили	12.01.19	20.11.19

ПЛИТА ПЕРЕКРЫТИЯ  
ПК 72.30, ПК 72.30  
СБОРОЧНЫЙ ЧЕРТЕЖ

Старая	Масш.	Масштб
Р	см	1:20
Лист I	Листов 3	

ТБИЗНИИЭП

Рис. 3

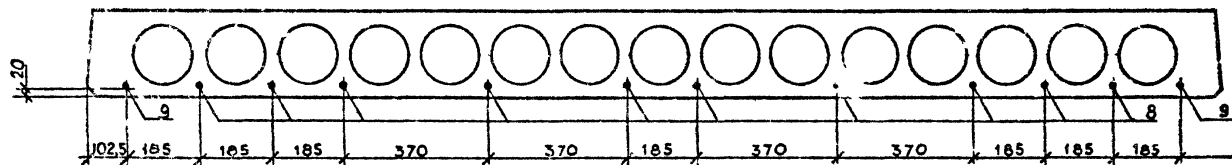


Рис. 4

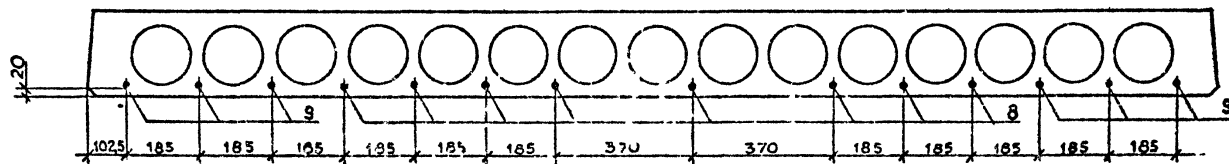


Рис. 5

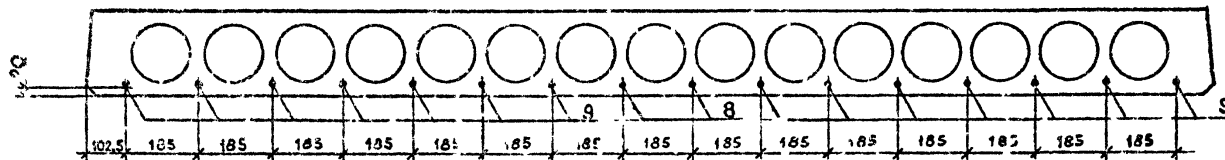
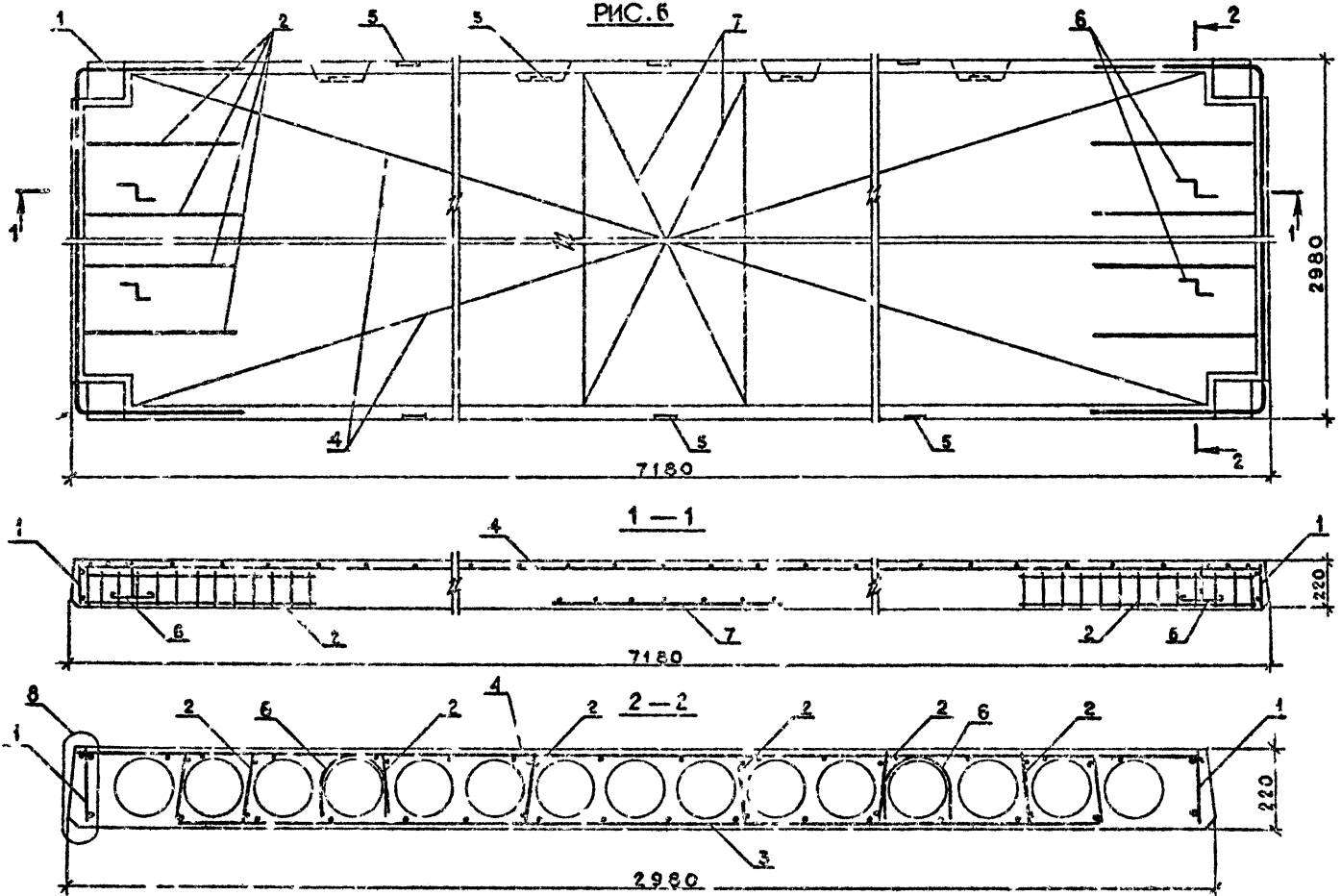


РИС. 6



Расположение напрягаемой арматуры см. лист 2  
 Узлы см. документ 09.00.01 лист 9

I.090.I-20.6-I 09.00.0

Лист  
3

Копировал

Формат А3

Имя, № вопр., Подпись и дата, Взаим. №

Формат	Кол	Поз	ОБОЗНАЧЕНИЕ	НАИМЕНОВАНИЕ	КОЛ	ПРИМЕЧАНИЕ																														
							Формат	Кол	Поз	ОБОЗНАЧЕНИЕ	НАИМЕНОВАНИЕ	КОЛ	ПРИМЕЧАНИЕ																							
КОЛОСК				<u>ДОКУМЕНТАЦИЯ</u>																																
	A3		1.090.1-2с.5-1 10.00.00В	СВОРОЧНЫЙ ЧЕРТЕЖ																																
	A3		1.090.1-2с.5-1 00.00.0Д	УЗЛЫ																																
	A3		1.090.1-2с.5-1 00.00.0РС	ВЕДОМОСТЬ РАСХОДА СТАЛИ																																
	A3		1.090.1-2с.5-1 00.00.0ТО	ТЕХНИЧЕСКОЕ ОПИСАНИЕ																																
	<u>ПЕРЕМЕННЫЕ ДАННЫЕ ДЛЯ ИСПОЛНЕНИЙ:</u>																																			
				1.090.1-2с.5-1 10.00.0	ПЛИТА ПЕРЕКРЫТИЯ ПР30.15-6АШТ-С																															
	<u>СВОРОЧНЫЕ ЕДИНИЦЫ</u>																																			
	A4	1		1.090.1-2с.5-1 00.01.0	КАРКАС ПР.КП1	2																														
	A4	3		1.090.1-2с.5-1 00.06.0-02	КАРКАС КР20	2																														
A4	4		1.090.1-2с.5-1 00.06.0-03	КАРКАС КР21	2																															
A4	5		1.090.1-2с.5-1 00.17.0-02	СЕТКА С39	1																															
A4	6		1.090.1-2с.5-1 00.00.2	ИЗДЕЛИЕ ЗАКЛ.МН1	4																															
<u>ДЕТАЛИ</u>																																				
A4	7		1.090.1-2с.5-1 00.00.3-03	ПЕТЛЯ СТРОП.СП4	4																															
<u>МАТЕРИАЛЫ</u>																																				
				БЕТОН ТЯЖ.М200		0.52М3																														
			1.090.1-2с.5-1 10.00.0-01	ПЛИТА ПЕРЕКРЫТИЯ ПР30.15-8АШТ-С																																
<u>СВОРОЧНЫЕ ЕДИНИЦЫ</u>																																				
A4	1		1.090.1-2с.5-1 00.01.0-01	КАРКАС ПР.КП2	2																															
<table border="1" style="width: 100%; border-collapse: collapse;"> <tr> <td>Нач. отд.</td> <td>Киркпадзе</td> <td>29.11.88</td> <td rowspan="6" style="text-align: center; vertical-align: middle;">1.090.1-2с.5-1 10.00.0</td> <td rowspan="6" style="text-align: center; vertical-align: middle;">ПЛИТА ПЕРЕКРЫТИЯ ПР30.15 ПР30.15</td> <td rowspan="6" style="text-align: center; vertical-align: middle;">Стр. 1</td> <td rowspan="6" style="text-align: center; vertical-align: middle;">Лист 1</td> <td rowspan="6" style="text-align: center; vertical-align: middle;">Листов 3</td> </tr> <tr> <td>Н. контр.</td> <td>Сулгадзе</td> <td>25.11.88</td> </tr> <tr> <td>Рук. маст.</td> <td>Косрадзе</td> <td>29.12.88</td> </tr> <tr> <td>ГПИ</td> <td>Эдип ерашвили</td> <td>29.12.88</td> </tr> <tr> <td>Рук. гр.</td> <td>Салчишвеле</td> <td>27.11.88</td> </tr> <tr> <td>Проектир.</td> <td>Дгебуладзе</td> <td>22.11.88</td> </tr> <tr> <td>Разреш.</td> <td>Сатикова</td> <td>20.11.88</td> <td></td> <td></td> <td></td> <td></td> </tr> </table>							Нач. отд.	Киркпадзе	29.11.88	1.090.1-2с.5-1 10.00.0	ПЛИТА ПЕРЕКРЫТИЯ ПР30.15 ПР30.15	Стр. 1	Лист 1	Листов 3	Н. контр.	Сулгадзе	25.11.88	Рук. маст.	Косрадзе	29.12.88	ГПИ	Эдип ерашвили	29.12.88	Рук. гр.	Салчишвеле	27.11.88	Проектир.	Дгебуладзе	22.11.88	Разреш.	Сатикова	20.11.88				
Нач. отд.	Киркпадзе	29.11.88	1.090.1-2с.5-1 10.00.0	ПЛИТА ПЕРЕКРЫТИЯ ПР30.15 ПР30.15	Стр. 1	Лист 1	Листов 3																													
Н. контр.	Сулгадзе	25.11.88																																		
Рук. маст.	Косрадзе	29.12.88																																		
ГПИ	Эдип ерашвили	29.12.88																																		
Рук. гр.	Салчишвеле	27.11.88																																		
Проектир.	Дгебуладзе	22.11.88																																		
Разреш.	Сатикова	20.11.88																																		
<b>ТеплЗНИИЭП</b>																																				

Копировал

Формат А4

Формат	Кол	Поз	ОБОЗНАЧЕНИЕ	НАИМЕНОВАНИЕ	КОЛ	ПРИМЕЧАНИЕ																														
							Формат	Кол	Поз	ОБОЗНАЧЕНИЕ	НАИМЕНОВАНИЕ	КОЛ	ПРИМЕЧАНИЕ																							
КОЛОСК	A4	3	1.090.1-2с.5-1 00.06.0-02	КАРКАС КР20	2																															
	A4	4	1.090.1-2с.5-1 00.06.0-03	КАРКАС КР21	2																															
	A4	5	1.090.1-2с.5-1 00.17.0-02	СЕТКА С39	1																															
	A4	6	1.090.1-2с.5-1 00.00.2	ИЗДЕЛИЕ ЗАКЛ.МН1	4																															
	<u>ДЕТАЛИ</u>																																			
	A4	7		1.090.1-2с.5-1 00.00.3-03	ПЕТЛЯ СТРОП.СП4	4																														
	<u>МАТЕРИАЛЫ</u>																																			
					БЕТОН ТЯЖ.М200		0.52М3																													
				1.090.1-2с.5-1 10.00.0-02	ПЛИТА ПЕРЕКРЫТИЯ ПР30.15-6АШТ-С																															
	<u>СВОРОЧНЫЕ ЕДИНИЦЫ</u>																																			
A4	1		1.090.1-2с.5-1 00.01.0	КАРКАС ПР.КП1	1																															
A4	2		1.090.1-2с.5-1 00.01.0-02	КАРКАС ПР.КП2	1																															
A4	3		1.090.1-2с.5-1 00.06.0-02	КАРКАС КР20	2																															
A4	4		1.090.1-2с.5-1 00.06.0-03	КАРКАС КР21	2																															
A4	5		1.090.1-2с.5-1 00.17.0-02	СЕТКА С39	1																															
A4	6		1.090.1-2с.5-1 00.00.2	ИЗДЕЛИЕ ЗАКЛ.МН1	3																															
<u>ДЕТАЛИ</u>																																				
A4	7		1.090.1-2с.5-1 00.00.3-03	ПЕТЛЯ СТРОП.СП4	4																															
<u>МАТЕРИАЛЫ</u>																																				
				БЕТОН ТЯЖ.М200		0.52М3																														
			1.090.1-2с.5-1 10.00.0-03	ПЛИТА ПЕРЕКРЫТИЯ ПР30.15-8АШТ-С																																
<u>СВОРОЧНЫЕ ЕДИНИЦЫ</u>																																				
A4	1		1.090.1-2с.5-1 00.01.0-01	КАРКАС ПР.КП2	1																															
<table border="1" style="width: 100%; border-collapse: collapse;"> <tr> <td>Нач. отд.</td> <td>Киркпадзе</td> <td>29.11.88</td> <td rowspan="6" style="text-align: center; vertical-align: middle;">1.090.1-2с.5-1 10.00.0</td> <td rowspan="6" style="text-align: center; vertical-align: middle;">ПЛИТА ПЕРЕКРЫТИЯ ПР30.15 ПР30.15</td> <td rowspan="6" style="text-align: center; vertical-align: middle;">Стр. 1</td> <td rowspan="6" style="text-align: center; vertical-align: middle;">Лист 1</td> <td rowspan="6" style="text-align: center; vertical-align: middle;">Листов 3</td> </tr> <tr> <td>Н. контр.</td> <td>Сулгадзе</td> <td>25.11.88</td> </tr> <tr> <td>Рук. маст.</td> <td>Косрадзе</td> <td>29.12.88</td> </tr> <tr> <td>ГПИ</td> <td>Эдип ерашвили</td> <td>29.12.88</td> </tr> <tr> <td>Рук. гр.</td> <td>Салчишвеле</td> <td>27.11.88</td> </tr> <tr> <td>Проектир.</td> <td>Дгебуладзе</td> <td>22.11.88</td> </tr> <tr> <td>Разреш.</td> <td>Сатикова</td> <td>20.11.88</td> <td></td> <td></td> <td></td> <td></td> </tr> </table>							Нач. отд.	Киркпадзе	29.11.88	1.090.1-2с.5-1 10.00.0	ПЛИТА ПЕРЕКРЫТИЯ ПР30.15 ПР30.15	Стр. 1	Лист 1	Листов 3	Н. контр.	Сулгадзе	25.11.88	Рук. маст.	Косрадзе	29.12.88	ГПИ	Эдип ерашвили	29.12.88	Рук. гр.	Салчишвеле	27.11.88	Проектир.	Дгебуладзе	22.11.88	Разреш.	Сатикова	20.11.88				
Нач. отд.	Киркпадзе	29.11.88	1.090.1-2с.5-1 10.00.0	ПЛИТА ПЕРЕКРЫТИЯ ПР30.15 ПР30.15	Стр. 1	Лист 1	Листов 3																													
Н. контр.	Сулгадзе	25.11.88																																		
Рук. маст.	Косрадзе	29.12.88																																		
ГПИ	Эдип ерашвили	29.12.88																																		
Рук. гр.	Салчишвеле	27.11.88																																		
Проектир.	Дгебуладзе	22.11.88																																		
Разреш.	Сатикова	20.11.88																																		
<b>ТеплЗНИИЭП</b>																																				

Копировал

Формат А4



Код	Поз.	ОБОЗНАЧЕНИЕ	НАИМЕНОВАНИЕ	КОЛ.	ПРИМЕЧАНИЕ
А4	2	1.000.1-2с.5-1 00.01.0-03	КАРКАС ПР.КП4	1	
А4	3	1.090.1-2с.5-1 00.06.0-02	КАРКАС КР20	2	
А4	4	1.090.1-2с.5-1 00.06.0-03	КАРКАС КР21	2	
А4	5	1.090.1-2с.5-1 00.17.0-02	СЕТКА С39	1	
А4	6	1.090.1-2с.5-1 00.00.2	ИЗДАНИЕ ЗАКЛ.МИИ	3	
А4	7	1.090.1-2с.5-1 00.00.3-03	ДЕТАЛИ	4	0.52м3
			ЦЕЛЯ СТРОИ.СП4		
			МАТЕРИАЛЫ		
			БЕТОН ТЯЖ.М200		
					Лист
					3

Копировал

Формат А4

Код	Поз.	ОБОЗНАЧЕНИЕ	НАИМЕНОВАНИЕ	КОЛ.	ПРИМЕЧАНИЕ
					Лист
					Лист

Копировал

Формат А4

Имя, № отд. Подпись и дата

Взам. инв. №

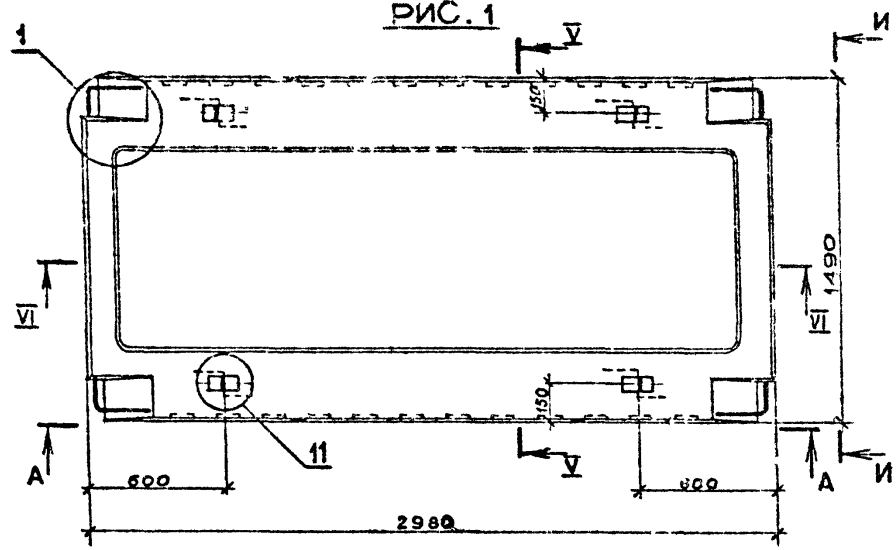
Имя, № отд. Подпись и дата

Взам. инв. №

1.090.1-2с.5-1 10.00.0

1.090.1-2с.

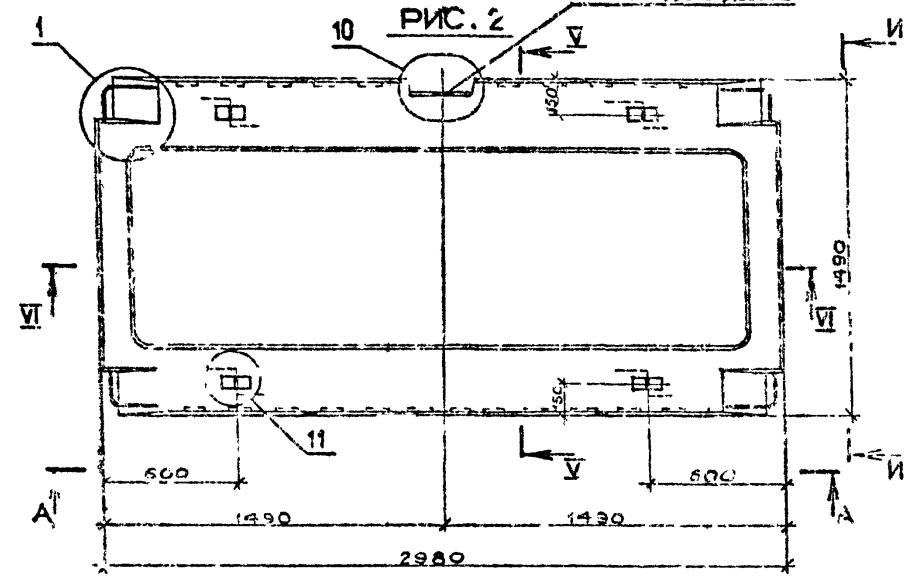
РИС. 1



Обозначение	Марка	Рис.	Масса, т
I.090.I-2с.5-1 10.00.0	ПР 30.15-6А Вт-с	1;3	1,31
-01	ПР 30.15-8А Вт-с		
-02	ПР 30.15-6А Вт-с		
	ПР 30.15-8А Вт-с	2;3	1,29

ЗАКЛАДНАЯ ДЕТАЛЬ

РИС. 2



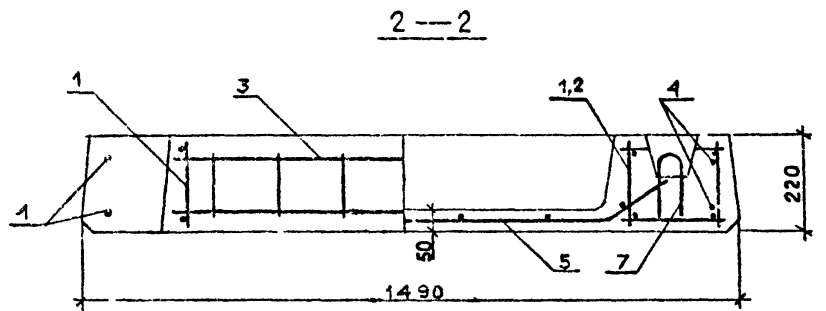
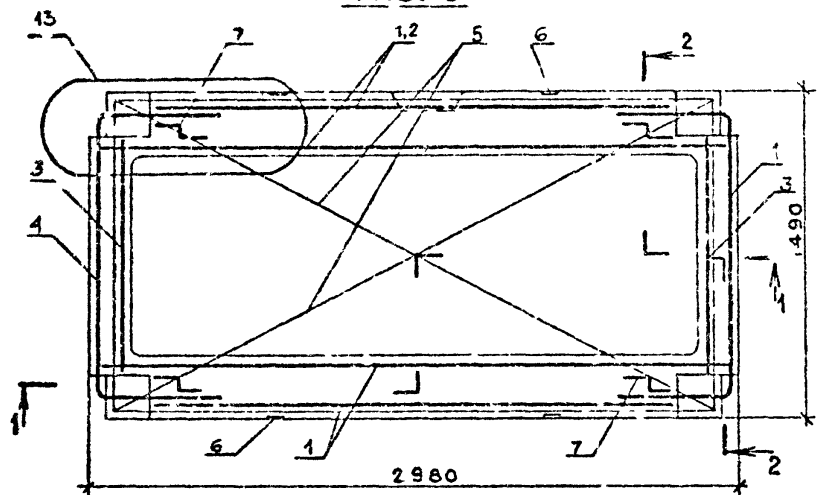
Вид А-А, И-И, сечение У-У, VI-VI в узлы см. документ 00.00.01  
Листы 1,4,6,7,10,11

Имя, фамилия, должность  
Подпись и дата  
Проектировщик

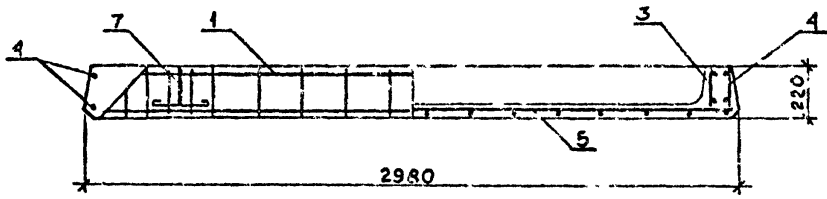
I.090.I-2с.5-1 10.00.0СБ

И.090.I-2с.5-1 10.00.0СБ				Стадия	Масса	Масштаб
Нач. отд.	Эль.срашвили	<i>И. Д.</i>	21.07.80	Р	СМ. ТАБЛ.	1:20
Н.контр.	Силагдзе	<i>И. Д.</i>	26.07.80			
Рук.маст.	Касрадзе	<i>И. Д.</i>	2.08.80	Лист 1 Листов 2		
ГИП	Эль.срашвили	<i>И. Д.</i>	25.08.80			
Рук.гр.	Эль.срашвили	<i>И. Д.</i>	22.09.80	ТБИЗНИИЭП		
Проверил	Буржанидзе	<i>И. Д.</i>	20.09.80			
Разр.б.	И.д.дашвили	<i>И. Д.</i>	18.08.80			

РИС. 3



1-1



Узлы см. документ 00.00.0Д лист II

Имя, № подл. Подпись и дата

Взам. инв. №

1.090.1-2с.5-1 10.00.0

Копировал Формат А3

Лист 2

КОЛАСК	Формат Листа	Поз.	ОБОЗНАЧЕНИЕ	НАИМЕНОВАНИЕ	КОЛ.	ПРИМЕ- ЧАНИЕ
<b>ДОКУМЕНТАЦИЯ</b>						
A3			1.090.1-2с.5-1 11.00.00Б	СВОРОЧНЫЙ ЧЕРТЕЖ		
A3			1.090.1-2с.5-1 00.00.0Д	УЗЛЫ		
A3			1.090.1-2с.5-1 00.00.0РС	ВЕДОМОСТЬ РАСХОДА СТАЛИ		
A3			1.090.1-2с.5-1 00.00.0ТО	ТЕХНИЧЕСКОЕ ОПИСАНИЕ		
<b>ПЕРЕМЕННЫЕ ДАННЫЕ ДЛЯ ИСПОЛНЕНИЙ:</b>						
			1.090.1-2с.5-1 11.00.0	ПЛИТА ПЕРЕКРЫТИЯ ПР60.15-6АТТ-С		
<b>СВОРОЧНЫЕ ЕДИНИЦЫ</b>						
A4	I		1.090.1-2с.5-1 00.02.0	КАРКАС ПР.КП5	2	
A4	3		1.090.1-2с.5-1 00.06.0-02	КАРКАС КР20	2	
A4	4		1.090.1-2с.5-1 00.06.0-03	КАРКАС КР21	2	
A4	5		1.090.1-2с.5-1 00.17.0-03	СЕТКА С40	1	
A4	6		1.090.1-2с.5-1 00.00.2	ИЗДЕЛИЕ ЗАКЛ.УН1	4	
<b>ДЕТАЛИ</b>						
A4	8		1.090.1-2с.5-1 00.00.4-01	СТЕРЖЕНЬ НАПР.СН2	2	
A4	9		1.090.1-2с.5-1 00.00.4-06	СТЕРЖЕНЬ НАПР.СН7	2	
A4	7		1.090.1-2с.5-1 00.00.3-04	ПЕТЛЯ СТРОП.СП5	4	
<b>МАТЕРИАЛЫ</b>						
				БЕТОН ТЯЖ.М200		1.03М3
<b>ПЛИТА ПЕРЕКРЫТИЯ ПР60.15-6АТТ-С</b>						
			1.090.1-2с.5-1 11.00.0-01	ПЛИТА ПЕРЕКРЫТИЯ ПР60.15-6АТТ-С		
1.090.1-2с.5-1 11.00.0						
Имя		Подпись и дата		Взам. инв. №		
Имя	№ инв.	Подпись	Дата	Судья	Лист	Листов
Имя	№ инв.	Подпись	Дата	Р	1	3
Наим. отд. Кичнадзе				20.12.88		
Н.контр. Сил.гадзе				26.12.88		
Рук.мост. Касрадзе				30.12.88		
ГПН. Венцерадзе				28.12.88		
Рук.гр. Салуквадзе				24.12.88		
Прек.пр. Дгебуадзе				24.12.88		
И.зарлб. Салихова				22.12.88		
ПЛИТА ПЕРЕКРЫТИЯ				ТбилиЗНИИЭП		
ПР60.15						
ПР60.15						

КОЛАСК	Формат Листа	Поз.	ОБОЗНАЧЕНИЕ	НАИМЕНОВАНИЕ	КОЛ.	ПРИМЕ- ЧАНИЕ
<b>СВОРОЧНЫЕ ЕДИНИЦЫ</b>						
A4	I		1.090.1-2с.5-1 00.02.0	КАРКАС ПР.КП5	2	
A4	3		1.090.1-2с.5-1 00.06.0-02	КАРКАС КР20	2	
A4	4		1.090.1-2с.5-1 00.06.0-03	КАРКАС КР21	2	
A4	5		1.090.1-2с.5-1 00.17.0-03	СЕТКА С40	1	
A4	6		1.090.1-2с.5-1 00.00.2	ИЗДЕЛИЕ ЗАКЛ.УН1	4	
<b>ДЕТАЛИ</b>						
A4	8		1.090.1-2с.5-1 00.00.4-01	СТЕРЖЕНЬ НАПР.СН2	4	
A4	9		1.090.1-2с.5-1 00.00.4-06	СТЕРЖЕНЬ НАПР.СН7	2	
A4	7		1.090.1-2с.5-1 00.00.3-04	ПЕТЛЯ СТРОП.СП5	4	
<b>МАТЕРИАЛЫ</b>						
				БЕТОН ТЯЖ.М200		1.03М3
<b>ПЛИТА ПЕРЕКРЫТИЯ ПР60.15-6АТТ-С</b>						
			1.090.1-2с.5-1 11.00.0-02	ПЛИТА ПЕРЕКРЫТИЯ ПР60.15-6АТТ-С		
<b>СВОРОЧНЫЕ ЕДИНИЦЫ</b>						
A4	I		1.090.1-2с.5-1 00.02.0	КАРКАС ПР.КП5	1	
A4	2		1.090.1-2с.5-1 00.02.0-01	КАРКАС ПР.КП5	1	
A4	3		1.090.1-2с.5-1 00.06.0-02	КАРКАС КР20	2	
A4	4		1.090.1-2с.5-1 00.06.0-03	КАРКАС КР21	2	
A4	5		1.090.1-2с.5-1 00.17.0-03	СЕТКА С40	1	
A4	6		1.090.1-2с.5-1 00.00.2	ИЗДЕЛИЕ ЗАКЛ.УН1	5	
<b>ДЕТАЛИ</b>						
A4	8		1.090.1-2с.5-1 00.00.4-01	СТЕРЖЕНЬ НАПР.СН2	2	
A4	9		1.090.1-2с.5-1 00.00.4-06	СТЕРЖЕНЬ НАПР.СН7	2	
A4	7		1.090.1-2с.5-1 00.00.3-04	ПЕТЛЯ СТРОП.СП5	4	
<b>МАТЕРИАЛЫ</b>						
				БЕТОН ТЯЖ.М200		1.02М3
<b>ПЛИТА ПЕРЕКРЫТИЯ ПР60.15-6АТТ-С</b>						
			1.090.1-2с.5-1 11.00.0	ПЛИТА ПЕРЕКРЫТИЯ ПР60.15-6АТТ-С		
1.090.1-2с.5-1 11.00.0						
Имя		Подпись и дата		Взам. инв. №		
Имя	№ инв.	Подпись	Дата	Судья	Лист	Листов
Имя	№ инв.	Подпись	Дата	Р	1	3
Наим. отд. Кичнадзе				20.12.88		
Н.контр. Сил.гадзе				26.12.88		
Рук.мост. Касрадзе				30.12.88		
ГПН. Венцерадзе				28.12.88		
Рук.гр. Салуквадзе				24.12.88		
Прек.пр. Дгебуадзе				24.12.88		
И.зарлб. Салихова				22.12.88		
ПЛИТА ПЕРЕКРЫТИЯ				ТбилиЗНИИЭП		
ПР60.15						
ПР60.15						

Код	№	Обозначение	Наименование	Кол	Примечание
		1.090.1-2с.5-1 11.00.0-03	ЛИТА ПЕРЕКРЫТИЯ ИПР60.15-8АТУТ-С <u>СВОРОЧНЫЕ ЕДИНИЦЫ</u>		
А4	1	1.090.1-2с.5-1 00.02.0	КАРКАС ПР.КП5	1	
А4	2	1.090.1-2с.5-1 00.02.0-01	КАРКАС ПР.КП6	1	
А4	3	1.090.1-2с.5-1 00.06.0-02	КАРКАС КР20	2	
А4	4	1.090.1-2с.5-1 00.06.0-03	КАРКАС КР21	2	
А4	5	1.090.1-2с.5-1 00.17.0-03	СЕТКА С40	1	
А4	6	1.090.1-2с.5-1 00.00.2	ИЗДЕЛИЕ ЗАКЛ.ЖБИ <u>ДЕТАЛИ</u>	5	
А4	8	1.090.1-2с.5-1 00.00.4-01	СТЕРЖЕНЬ НАПР.СН2	4	
А4	9	1.090.1-2с.5-1 00.00.4-06	СТЕРЖЕНЬ НАПР.СН7	2	
А4	7	1.090.1-2с.5-1 00.00.3-04	ПЕТЛЯ СТРОП.СП5 <u>МАТЕРИАЛЫ</u>	4	
			БЕТОН ТЯЖ.М200		1.02М3

Имя, № подл., Подпись и дата

Полн. инициалы

1.090.1-2с.5-1 11.00.0 Лист 3

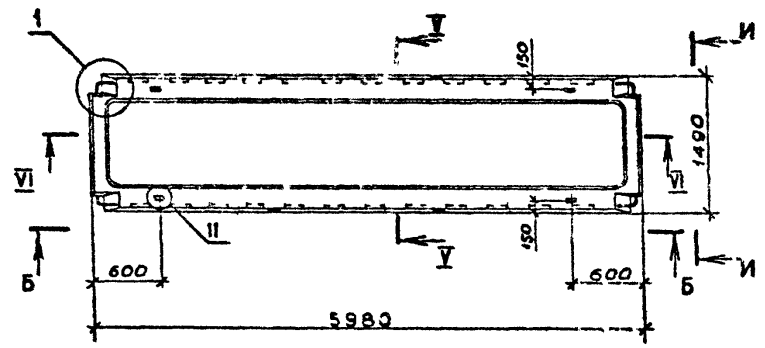
Код	№	Обозначение	Наименование	Кол	Примечание

Имя, № подл., Подпись и дата

Полн. инициалы

1.090.1-2с. Лист

РИС. 1



Обозначение	Марка	Рис.	Масса, т
I.090.I-2с.5-I II.00.0	ИР 60.15-6АтУт-с	I;3;5	2,58
	-01 ИР 60.15-8АтУт-с	I;4;5	2,54
	-02 ИР 60.15-6АтУт-с	2;3;5	
	-03 ИР 60.15-8АтУт-с	2;4;5	

РИС. 2

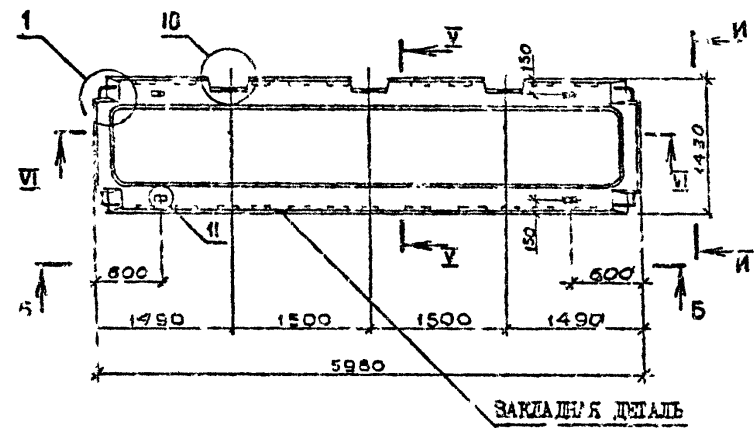


РИС. 4

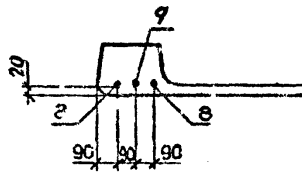
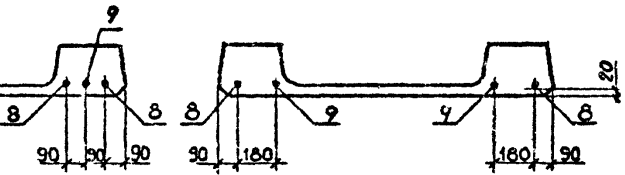


РИС. 3

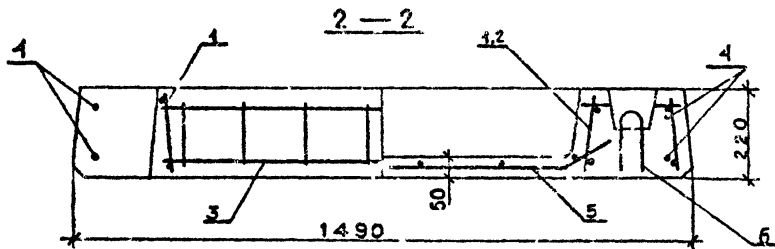
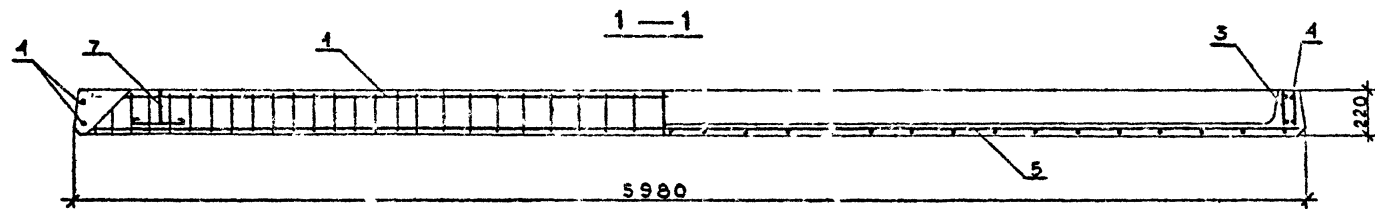
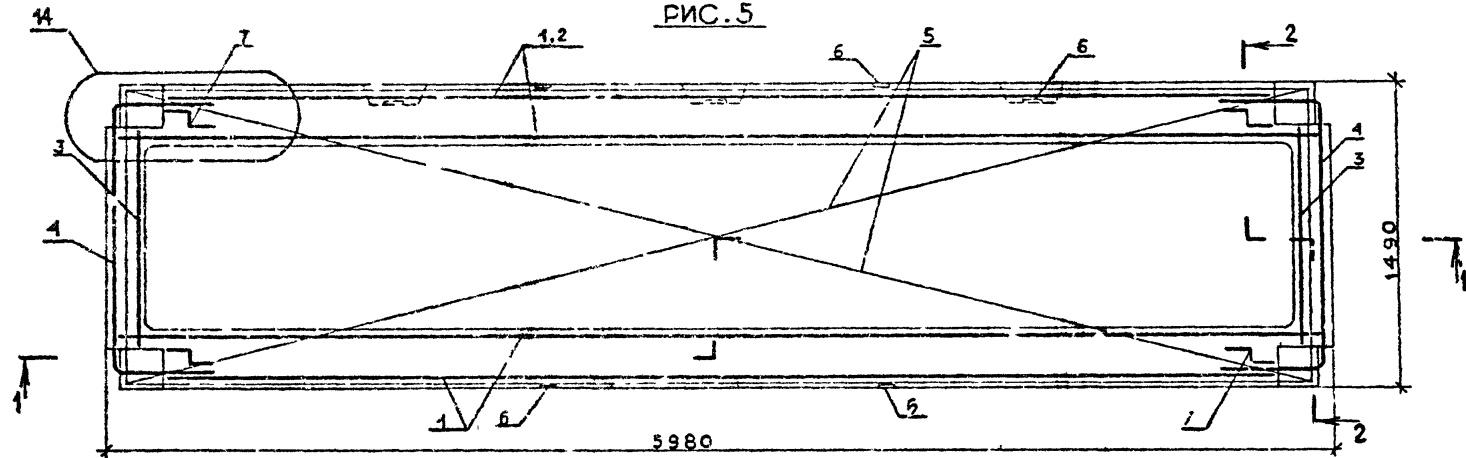


Вид 6-Б, И-И, сечение У-У, У-Ш и узлы см. документ 00.00.0Д ЛИСТЫ 1,4, 6,7,10,12

Имя и подл. Подпись и дата Изуч. лист. №

				I.090.I-2с.5-I II.00.0СБ			
Исполн.	Э.И.Шереметьев	29.08.79	29.08.79	ЛИСТА ПЕРЕКРЫТИЯ ИР 60.15, ИР 60.15 СБОРОЧНЫЙ ЧЕРТЕЖ	Стенда	Масса	Масштаб
Н.компр.	С.Я.Галадзе	29.08.79	29.08.79		Р	см. ТАБЛ.	1:50 1:20
Рук.м.а.	К.С.Р.Дзе	29.08.79	29.08.79		Лист 1 Листов 2		
И.И.П.	Э.И.Шереметьев	29.08.79	29.08.79				
Рук.р.	Б.В.Жаровцев	29.08.79	29.08.79				
Проверил	Э.В.Джанадзе	29.08.79	29.08.79				
Разраб.	И.И.Шереметьев	29.08.79	29.08.79	ТБИЗНИИЭП			
Копировал							
				Формат А3			

РИС. 5



Расположение напрягаемой арматуры см. лист I.  
Узмн см. документ 00.00.0Д лист I2

1.090.1-2с.5-1 II.С7.0

Котировал

Формат А3

Лист

2





Класс	Пор.	Обозначение	Наименование	Кол.	Примечание
		1.090.1-2с.5-1 12.00.0-03	ПЛИТА ПЕРЕКРЫТИЯ ИПР? 15-САУТ-С <u>СБОРОЧНЫЕ ЕДИНИЦЫ</u>		
A4	1	1.090.1-2с.5-1 00.03.0-01	КАРКАС ИР.М18	1	
A4	2	1.090.1-2с.5-1 00.03.0-03	КАРКАС ИР.М10	1	
A4	3	1.090.1-2с.5-1 00.06.0-02	КАРКАС КР20	2	
A4	4	1.090.1-2с.5-1 00.06.0-03	КАРКАС КР21	2	
A4	5	1.090.1-2с.5-1 00.17.0-04	СЕТКА С41	1	
A4	6	1.090.1-2с.5-1 00.00.2	ИЗДЕЛИЕ ЗАКЛ.МН1 <u>ДЕТАЛИ</u>	7	
A4	9	1.090.1-2с.5-1 00.00.4-04	СТЕЖЕНЫ НАПР.СН5	2	
A4	8	1.090.1-2с.5-1 00.00.5-05	СТЕРЖЕНЬ НАПР.СН6	4	
A4	7	1.090.1-2с.5-1 00.00.3-05	ПЕДЛЯ СТРОП.СН6 <u>МАТЕРИАЛЫ</u>	4	
			БЕТОН МЯ.М300		1.21М3

Изм. № подл. Подпись и дата  
Изм. № подл. Подпись и дата

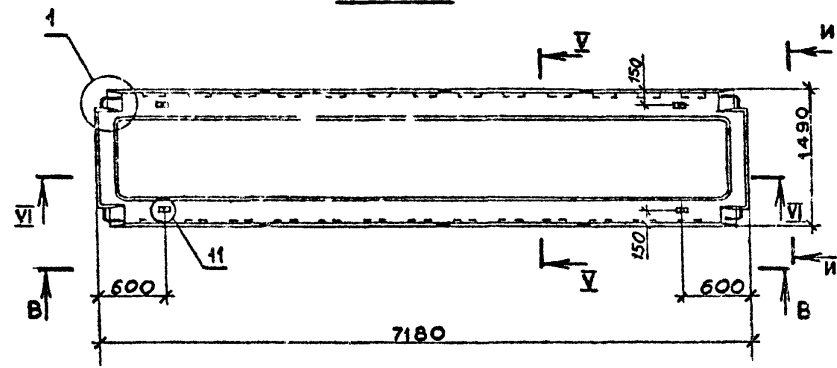
1.090.1-2с.5-1 12.00.0 Лист 3

Класс	Пор.	Обозначение	Наименование	Кол.	Примечание

Изм. № подл. Подпись и дата  
Изм. № подл. Подпись и дата

1.090.1-2с. Лист

РИС. 1



Обозначение	Марка	Рис.	Масса, т
I.090.I-2с.5-I 12.00.0	ПР 72.15-6АУТ-с	I;3;4	3,10
-01	ПР 72.15-8АУТ-с		
-02	ПР 72.15-6АУТ-с	2;3;4	3,03
-03	ПР 72.15-8АУТ-с		

РИС. 2

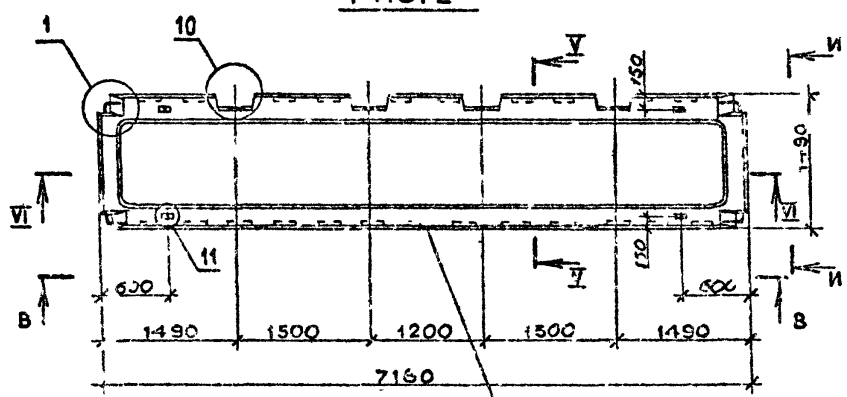
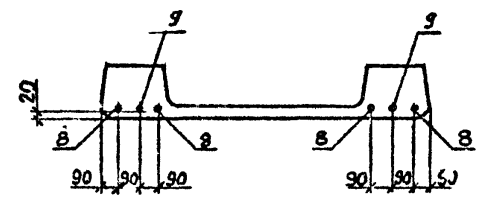


РИС. 3



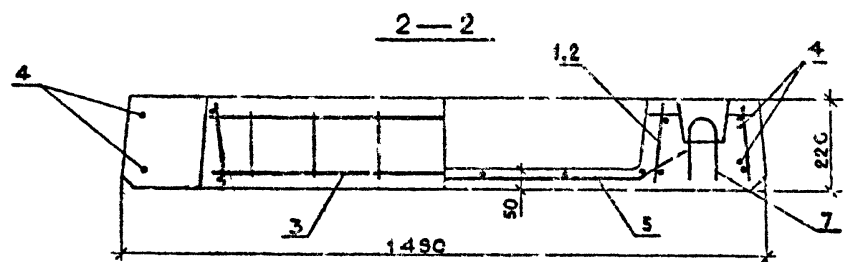
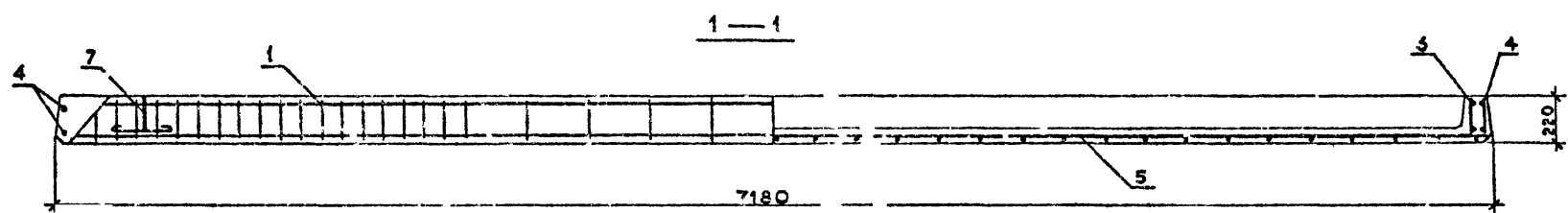
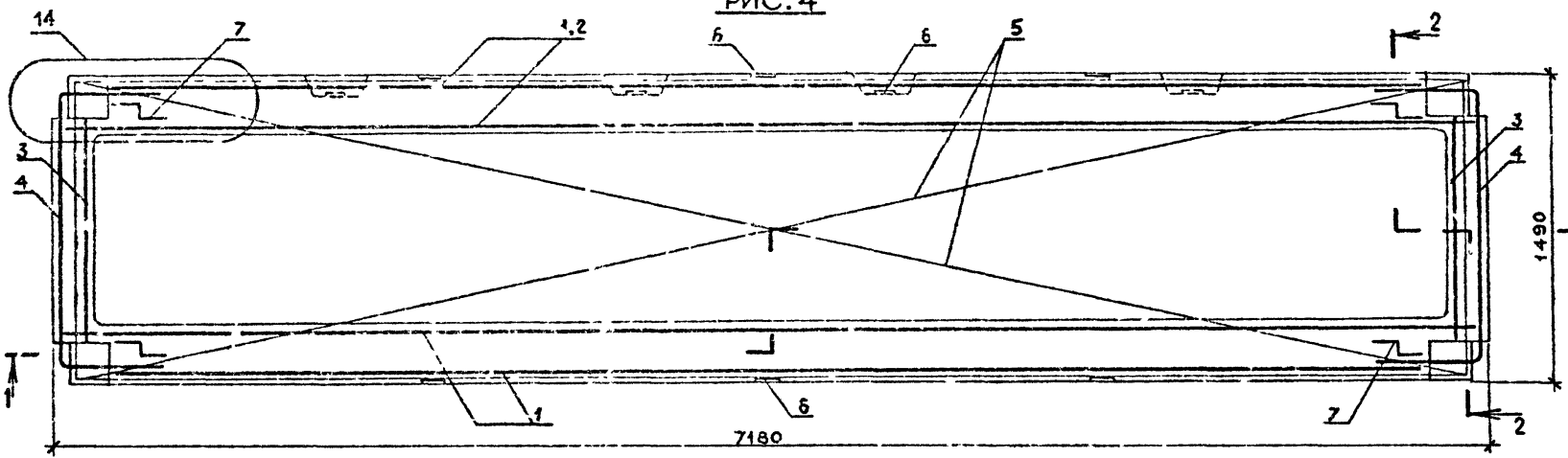
Вид В-В, И-И, сечения У-У, И-И и узлы см. документ 00.00.04  
 листы 2,4,6,7,10,12

Имя, № лист | Подпись и дата | Изучил

I.090.I-2с.5-I 12.00.0СБ				Стация	Масса	Масштаб
Нач.отд.	ди.перашв.пл	26.00.	2.11.84	Р	см. табл	1:50
Н.контр.	ялагадзе	6.7	3.11.84			
Рук.мост.	Касрадзе	7.10.84	3.11.84	Лист I Листов 2		
ГИП	ди.перашв.пл	2.11.84	2.11.84	ТБИЗНИИЭП		
Рук.гр.	ди.перашв.пл	2.11.84	2.11.84			
Проверил	Бурчаладзе	2.11.84	2.11.84			
Разработ.	МЕДЗЫМЦ	2.11.84	2.11.84	Копирова		

Формат А3

РИС. 4



Расположение напрягаемой арматуры см. лист I  
Узлы см. документ 00.00.00 лист 12

Имя, № подл., Подпись и дата  
Взам. инв. №

И.090.1-2с.5-1 12 00.0

Копировал

Формат А3

Лист  
2

КОАСК	ФОРМАТ	То и	Пос.	ОБОЗНАЧЕНИЕ	НАИМЕНОВАНИЕ	КОЛ.	ПРИМЕЧАНИЕ
<u>ДОКУМЕНТАЦИЯ</u>							
A3				1.090.1-2с.5-1 13.00.0СВ	СВРОЧНЫЙ ЧЕРТЕЖ		
A3				1.090.1-2с.5-1 00.00.0Д	УЗЛЫ		
A3				1.090.1-2с.5-1 00.00.0РС	ВЕДОМОСТЬ РАСХОДА СТАЛИ		
A3				1.090.1-2с.5-1 00.00.0ТО	ТЕХНИЧЕСКОЕ ОПИСАНИЕ		
<u>ПЕРЕМЕННЫЕ ДАННЫЕ ДЛЯ ИСПОЛНЕНИЙ:</u>							
				1.090.1-2с.5-1 13.00.0	ПЛИТА ПЕРЕКРЫТИЯ ЗПР30.15-6АТҮТ-С		
<u>СВРОЧНЫЕ ЕДИНИЦЫ</u>							
A4	I			1.090.1-2с.5-1 00.01.0	КАРКАС ПР.КП1	2	
A4	3			1.090.1-2с.5-1 00.07.0-03	КАРКАС КР34	4	
A4	4			1.090.1-2с.5-1 00.17.0-05	СЕТКА С42	1	
A4	5			1.090.1-2с.5-1 00.18.0	СЕТКА С49	4	
A4	6			1.090.1-2с.5-1 00.00.2	ИЗДЕЛИЕ ЗАКЛ.МН1	4	
<u>ДЕТАЛИ</u>							
A4	7			1.090.1-2с.5-1 00.00.1	СТЕРЖЕНЬ ОТД.ОС1	8	
A4	8			1.090.1-2с.5-1 00.00.3-03	ПЕТЛЯ СТРОП.СП4	4	
<u>МАТЕРИАЛЫ</u>							
					БЕТОН ТЯЖ.М200		0.52М3
				1.090.1-2с.5-1 13.00.0-01	ПЛИТА ПЕРЕКРЫТИЯ ЗПР30.15-8АТҮТ-С		
<u>ПЕРЕМЕННЫЕ ДАННЫЕ ДЛЯ ИСПОЛНЕНИЙ:</u>							
				1.090.1-2с.5-1 13.00.0	ПЛИТА ПЕРЕКРЫТИЯ ЗПР30.15		
<u>СВРОЧНЫЕ ЕДИНИЦЫ</u>							
A4	I			1.090.1-2с.5-1 00.01.0	КАРКАС ПР.КП1	1	
A4	2			1.090.1-2с.5-1 00.01.0-02	КАРКАС ПР.КП2	1	
A4	3			1.090.1-2с.5-1 00.07.0-03	КАРКАС КР34	4	
A4	4			1.090.1-2с.5-1 00.17.0-05	СЕТКА С42	1	
A4	5			1.090.1-2с.5-1 00.18.0	СЕТКА С49	4	
A4	6			1.090.1-2с.5-1 00.00.2	ИЗДЕЛИЕ ЗАКЛ.МН1	3	
<u>ДЕТАЛИ</u>							
A4	7			1.090.1-2с.5-1 00.00.1	СТЕРЖЕНЬ ОТД.ОС1	3	
A4	8			1.090.1-2с.5-1 00.03.03	ПЕТЛЯ СТРОП.СП4	4	
<u>МАТЕРИАЛЫ</u>							
					БЕТОН ТЯЖ.М200		0.51М3
<u>ПЕРЕМЕННЫЕ ДАННЫЕ ДЛЯ ИСПОЛНЕНИЙ:</u>							
				1.090.1-2с.5-1 13.00.0	ПЛИТА ПЕРЕКРЫТИЯ ЗПР30.15		

КОАСК	ФОРМАТ	То и	Пос.	ОБОЗНАЧЕНИЕ	НАИМЕНОВАНИЕ	КОЛ.	ПРИМЕЧАНИЕ
<u>СВРОЧНЫЕ ЕДИНИЦЫ</u>							
A4	I			1.090.1-2с.5-1 00.01.0-01	КАРКАС ПР.КП2	2	
A4	3			1.090.1-2с.5-1 00.07.0-03	КАРКАС КР34	4	
A4	4			1.090.1-2с.5-1 00.17.0-05	СЕТКА С42	1	
A4	5			1.090.1-2с.5-1 00.18.0	СЕТКА С49	4	
A4	6			1.090.1-2с.5-1 00.00.2	ИЗДЕЛИЕ ЗАКЛ.МН1	4	
<u>ДЕТАЛИ</u>							
A4	7			1.090.1-2с.5-1 00.00.1	СТЕРЖЕНЬ ОТД.ОС1	8	
A4	8			1.090.1-2с.5-1 00.00.3-03	ПЕТЛЯ СТРОП.СП4	4	
<u>МАТЕРИАЛЫ</u>							
					БЕТОН ТЯЖ.М200		0.52М3
				1.090.1-2с.5-1 13.00.0-02	ПЛИТА ПЕРЕКРЫТИЯ ЗПР30.15-6АТҮТ-С		
<u>СВРОЧНЫЕ ЕДИНИЦЫ</u>							
A4	I			1.090.1-2с.5-1 00.01.0	КАРКАС ПР.КП1	1	
A4	2			1.090.1-2с.5-1 00.01.0-02	КАРКАС ПР.КП2	1	
A4	3			1.090.1-2с.5-1 00.07.0-03	КАРКАС КР34	4	
A4	4			1.090.1-2с.5-1 00.17.0-05	СЕТКА С42	1	
A4	5			1.090.1-2с.5-1 00.18.0	СЕТКА С49	4	
A4	6			1.090.1-2с.5-1 00.00.2	ИЗДЕЛИЕ ЗАКЛ.МН1	3	
<u>ДЕТАЛИ</u>							
A4	7			1.090.1-2с.5-1 00.00.1	СТЕРЖЕНЬ ОТД.ОС1	3	
A4	8			1.090.1-2с.5-1 00.03.03	ПЕТЛЯ СТРОП.СП4	4	
<u>МАТЕРИАЛЫ</u>							
					БЕТОН ТЯЖ.М200		0.51М3
<u>ПЕРЕМЕННЫЕ ДАННЫЕ ДЛЯ ИСПОЛНЕНИЙ:</u>							
				1.090.1-2с.5-1 13.00.0	ПЛИТА ПЕРЕКРЫТИЯ ЗПР30.15		

Имя, № подл.	Подпись и дата	Должн. инст. №	
	Имя, № подл.	Должн. инст. №	
Имя, № подл.	Нач. отд.	Хижидзе	И.Х.
	Н. контр.	Ситчугдзе	И.Х.
	Рук. маст.	Касрадзе	И.Х.
	ГМ	Дашералиян	И.Х.
	Рук. гр.	Салтыков	И.Х.
Имя, № подл.	Проектир.	Дзедзугдзе	И.Х.
	Исполн.	Салтыков	И.Х.

1.090.1-2с.5-1 13.00.0		
Стандия	Лист	Листов
Р	1	3
ПЛИТА ПЕРЕКРЫТИЯ ЗПР30.15		
ТбилЗНИИЭП		

Имя, № подл.	Подпись и дата	Должн. инст. №
	Имя, № подл.	Должн. инст. №

1.090.1-2с.5-1 13.00.0		
Стандия	Лист	Листов
Р	1	3
ПЛИТА ПЕРЕКРЫТИЯ ЗПР30.15		
ТбилЗНИИЭП		

№ п/п	Код	Обозначение	Наименование	Кол.	Примечание
		I 090.1-2с.5-1 13.00.0-03	ПЛИТА ПЕРЕКРЫТИЯ ЭПР30.15-ВАТУТ-С <u>СБОРОЧНЫЕ ЕДИНИЦЫ</u>		
A4	1	I.090.1-2с.5-1 00.01.0-01	КАРКАС ПР.КП12	1	
A4	2	I.090.1-2с.5-1 00.01.0-03	КАРКАС ПР.КП4	1	
A4	3	I.090.1-2с.5-1 00.07.0-03	КАРКАС КР34	4	
A4	4	I.090.1-2с.5-1 00.17.0-05	СЕТКА С42	1	
A4	5	I.090.1-2с.5-1 00.18.0	СЕТКА С49	4	
A4	6	I.090.1-2с.5-1 00.00.2	ИЗДЕЛИЕ ЗАКЛ.МН1 <u>ДЕТАЛИ</u>	3	
A4	7	I.090.1-2с.5-1 00.00.1	СТЕРЖЕНЬ ОТД.ОС-1	8	
A4	8	I.090.1-2с.5-1 00.00.3-03	ПЕГЛЯ СТРОП.СП4 <u>МАТЕРИАЛЫ</u> БЕТОН ТЪ.К.М200	4	0.51М3
1.090.1-2с.5-1 13.00.0					Лист 3

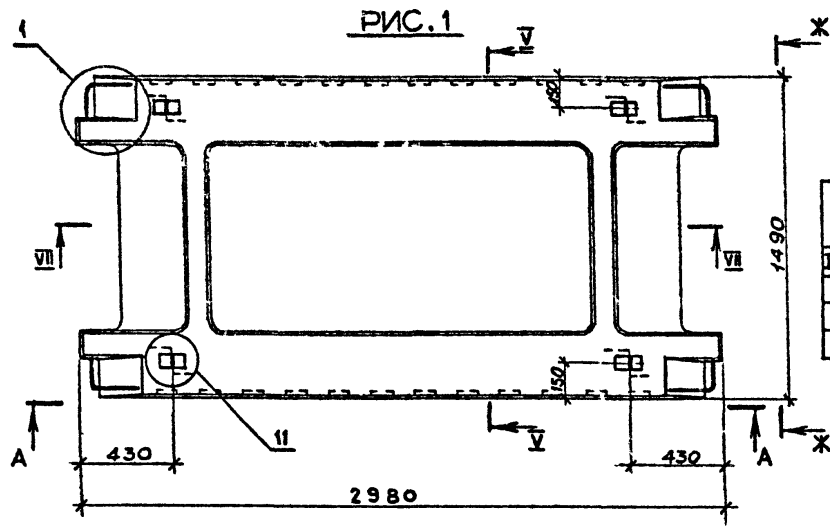
Копироват

Формат А4

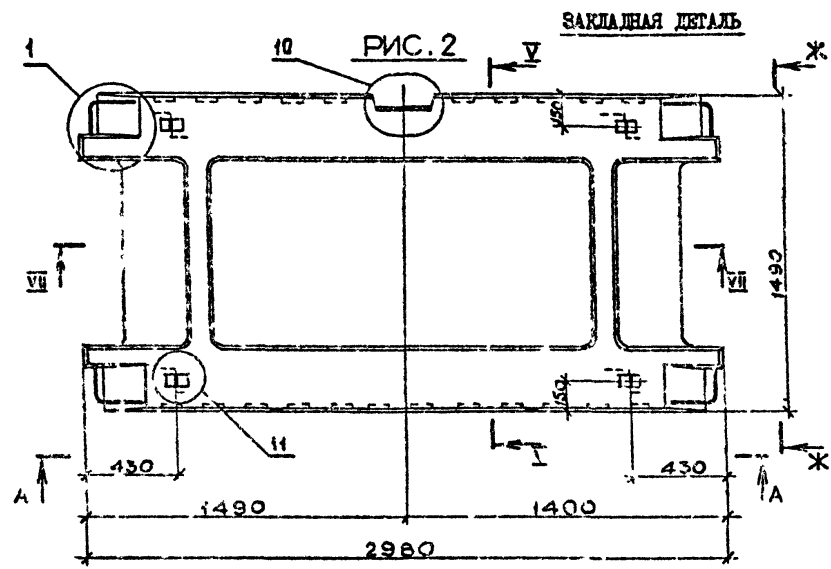
№ п/п	Код	Обозначение	Наименование	Кол.	Примечание
1.090.1-2с.					Лист

Копироват

Формат А4



Обозначение	Марка	Рис.	Масса, т
I.090.I-2с.5-I 13.00.0	ЗИР 30.15-6АтУт-с	1:3	1,29
-01	ЗИР 30.15-8АтУт-с		
-02	ЗИР 30.15-6АтУт-с	2:3	1,28
-03	ЗИР 30.15-8АтУт-с		



Вид 1-А в К-К, сечение У-У, У-У и узлы см. документ 30.00.04  
листы 1, 4, 6, 7, 10, 13

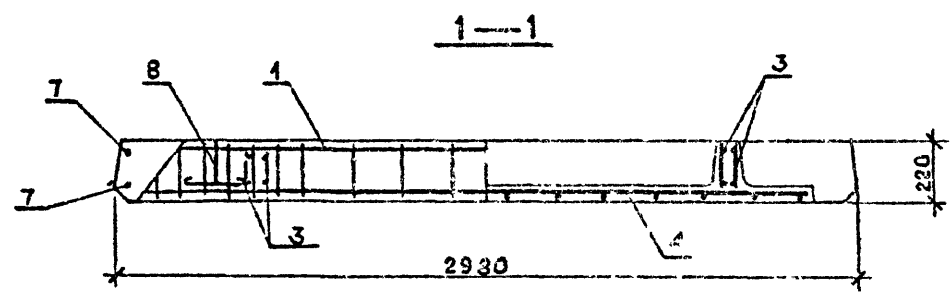
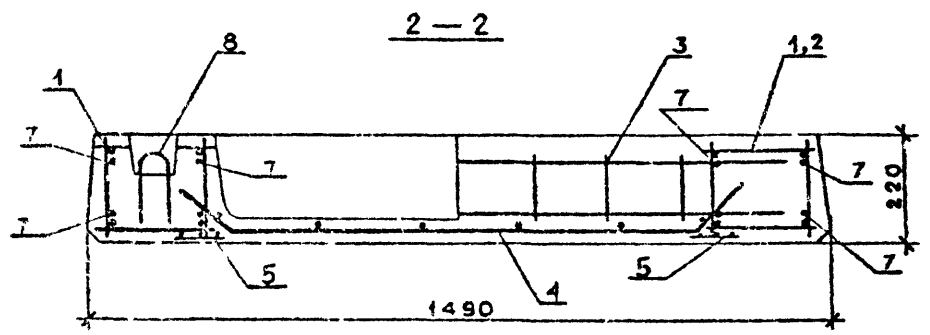
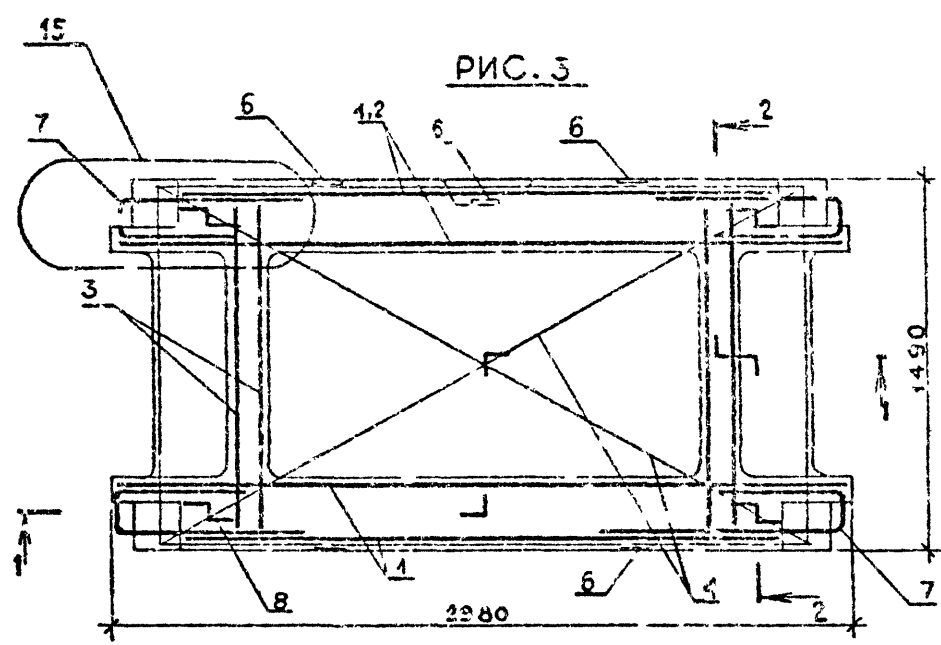
Лист № подл. | Порядк. и дата | Изм. №, М.

I.090.I-2с.5-I 13.00.0СБ			
Нач.от.	Эд.чертеж	20.01.81	10/10/81
Н.конт.	Сухагалдзе	20.01.81	10/10/81
Рук.мост.	Ка.редзе	20.01.81	10/10/81
ГИП	Эд.и.сравн.	20.01.81	10/10/81
Рук.гр.	Будж.конт.	20.01.81	10/10/81
Проверил	Е.риванадзе	20.01.81	10/10/81
Разреш.	Имедадзе	20.01.81	10/10/81
ПЛИТА ПЕРЕКРЫТИЯ ЗИР 30.15, ЗИР 30.15 СБОРОЧНЫЙ ЧЕРТЕЖ			
Р		СМ ТАБЛ.	1:20
Лист I		Листов 2	
ТБИЛЗНИИЭП			

Копирован

Формат А3

РИС. 3



Узлы см. документ 00.00.01 лют 13

Имя, № подл. Подпись и дата  
 Объем, шрифт, №

КОЛСК	Формат	Зона	Пос.	ОБОЗНАЧЕНИЕ	НАИМЕНОВАНИЕ	КОЛ.	ПРИМЕЧАНИЕ	
<u>ДОКУМЕНТАЦИЯ</u>								
A3				1.090.1-2с.5-1 14.00.0СВ	СБОРОЧНЫЙ ЧЕРТЕЖ			
A3				1.090.1-2с.5-1 00.00.0Д	УЗЛЫ			
A3				1.090.1-2с.5-1 00.00.0РС	ВЕДОМОСТЬ РАСХОДА СТАЛИ			
A3				1.090.1-2с.5-1 00.00.0ТО	ТЕХНИЧЕСКОЕ ОПИСАНИЕ			
<u>ПЕРЕМЕННЫЕ ДАННЫЕ ДЛЯ ИСПОЛНЕНИЙ:</u>								
				1.090.1-2с.5-1 14.00.0	ПЛИТА ПЕРЕКРЫТИЯ ЗПР60.15-БАТУТ-С			
<u>СБОРОЧНЫЕ ЕДИНИЦЫ</u>								
A4	I			1.090.1-2с.5-1 00.02.0	КАРКАС КР.КП5	2		
A4	3			1.090.1-2с.5-1 00.07.0-04	КАРКАС КР35	4		
A4	4			1.090.1-2с.5-1 00.17.0-06	СЕТКА С43	1		
A4	5			1.090.1-2с.5-1 00.18.0	СЕТКА С49	4		
A4	6			1.090.1-2с.5-1 00.00.2	ИЗДЕЛИЕ ЗАКЛ.МН1	4		
<u>ДЕТАЛИ</u>								
A4	10			1.090.1-2с.5-1 00.00.4-01	СТЕРЖЕНЬ НАПР.СН2	2		
A4	11			1.090.1-2с.5-1 00.00.4-06	СТЕРЖЕНЬ НАПР.СН7	2		
A4	7			1.090.1-2с.5-1 00.00.1	СТЕРЖЕНЬ ОТД.ОС1	4		
A4	8			1.090.1-2с.5-1 00.00.1-01	СТЕРЖЕНЬ ОТД.ОС2	4		
A4	9			1.090.1-2с.5-1 00.00.3-04	ПЕТЛЯ СТРОП.СН5	4		
<u>МАТЕРИАЛЫ</u>								
					БЕТОН ТЯЛ.М200		1.02М3	
<u>МАТЕРИАЛЫ</u>								
					БЕТОН ТЯЛ.М200		1.02М3	
1.090.1-2с.5-1 14.00.0								
Изм. №	Исполн. в поэтаж.	Нач. отд.	Киевская	19.ХХХ	ПЛИТА ПЕРЕКРЫТИЯ ЗПР60.15 ЗПР60.15	Станд. Р	Лист 1	Листов 3
	Исполн. в поэтаж.	Н. контр.	Сидрадзе	19.ХХХ				
	Исполн. в поэтаж.	Рук. мост.	Касрадзе	19.ХХХ				
	Исполн. в поэтаж.	ГПИ	Заширрашвили	19.ХХХ				
	Исполн. в поэтаж.	Рук. гр.	Селукидзе	19.ХХХ				
Исполн. в поэтаж.	Проектир.	Дгебуадзе	19.ХХХ					
Исполн. в поэтаж.	Разработ.	Салихова	19.ХХХ					
ТбилиЗНИИЭП								

Копировал

Формат А4

КОЛСК	Формат	Зона	Пос.	ОБОЗНАЧЕНИЕ	НАИМЕНОВАНИЕ	КОЛ.	ПРИМЕЧАНИЕ
				1.090.1-2с.5-1 14.00.0-01	ПЛИТА ПЕРЕКРЫТИЯ ЗПР60.15-БАТУТ-С		
<u>СБОРОЧНЫЕ ЕДИНИЦЫ</u>							
A4	I			1.090.1-2с.5-1 00.02.0	КАРКАС КР.КП5	2	
A4	3			1.090.1-2с.5-1 00.07.0-04	КАРКАС КР35	4	
A4	4			1.090.1-2с.5-1 00.17.0-06	СЕТКА С43	1	
A4	5			1.090.1-2с.5-1 00.18.0	СЕТКА С49	4	
A4	6			1.090.1-2с.5-1 00.00.2	ИЗДЕЛИЕ ЗАКЛ.МН1	4	
<u>ДЕТАЛИ</u>							
A4	10			1.090.1-2с.5-1 00.00.4-01	СТЕРЖЕНЬ НАПР.СН2	4	
A4	11			1.090.1-2с.5-1 00.00.4-06	СТЕРЖЕНЬ НАПР.СН7	2	
A4	7			1.090.1-2с.5-1 00.00.1	СТЕРЖЕНЬ ОТД.ОС1	4	
A4	8			1.090.1-2с.5-1 00.00.1-01	СТЕРЖЕНЬ ОТД.ОС2	4	
A4	9			1.090.1-2с.5-1 00.00.3-04	ПЕТЛЯ СТРОП.СН5	4	
<u>МАТЕРИАЛЫ</u>							
					БЕТОН ТЯЛ.М200		1.02М3
<u>МАТЕРИАЛЫ</u>							
					БЕТОН ТЯЛ.М200		1.02М3
1.090.1-2с.5-1 14.00.0-02							
					ПЛИТА ПЕРЕКРЫТИЯ ЗПР60.15-БАТУТ-С		
<u>СБОРОЧНЫЕ ЕДИНИЦЫ</u>							
A4	I			1.090.1-2с.5-1 00.02.0	КАРКАС КР.КП5	1	
A4	2			1.090.1-2с.5-1 00.02.0-02	КАРКАС КР.КП6	1	
A4	3			1.090.1-2с.5-1 00.07.0-04	КАРКАС КР35	4	
A4	4			1.090.1-2с.5-1 00.17.0-06	СЕТКА С43	1	
A4	5			1.090.1-2с.5-1 00.18.0	СЕТКА С49	4	
A4	6			1.090.1-2с.5-1 00.00.2	ИЗДЕЛИЕ ЗАКЛ.МН1	5	
1.090.1-2с.5-1 14.00.0							
ТбилиЗНИИЭП							

Копировал

Формат А4





РИС. 1

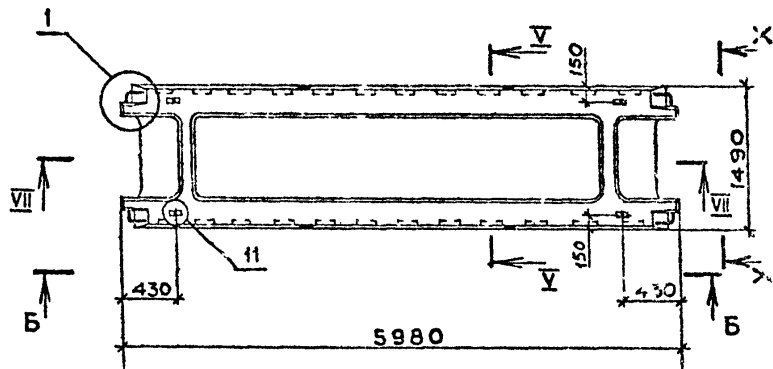
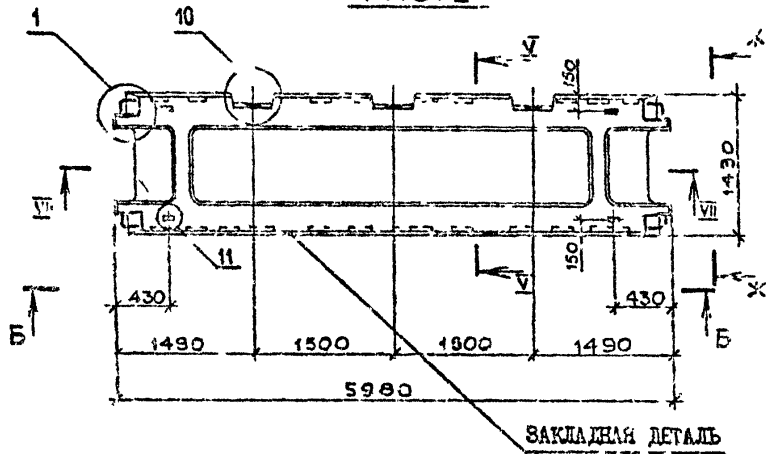


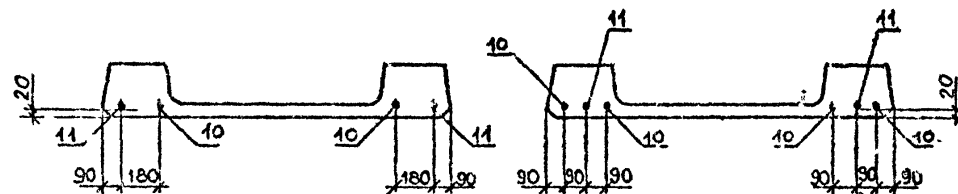
РИС. 2



Обозначение	Марка	Рис.	Масса, т
Г.090.1-2с.5-1 14.00.0	2ПР 60.15-6АтУт-с	Г:3:5	2,55
-01	2ПР 60.15-8АтУт-с	Г:4:5	
	3ПР 60.15-6АтУт-с	2:3:5	2,5Г
	3ПР 60.15-8АтУт-с	2:4:5	

РИС. 3

РИС. 4



Вид Б-Б, И-И, сечение У-У VII-VII и узлы см. документ 00.00.0Д листы 1,4,6,7,10,14

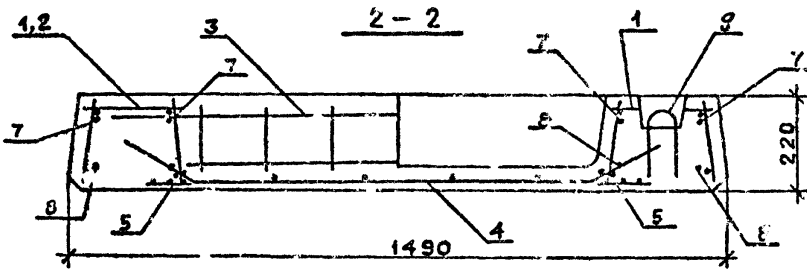
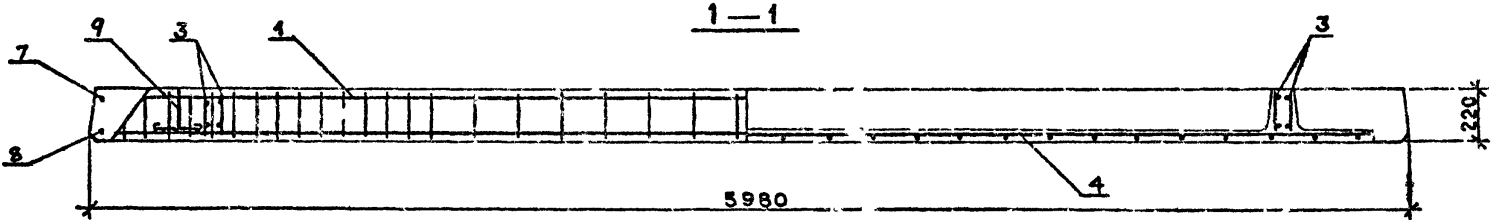
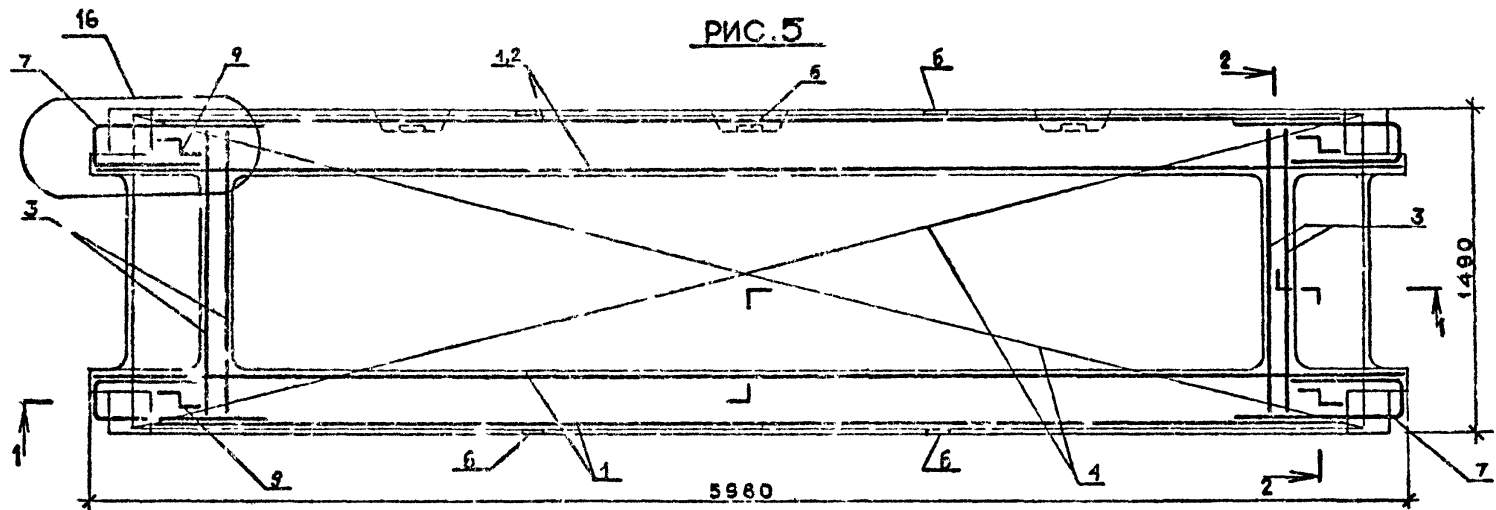
Имя и фамилия  
Подпись и дата  
Размер шрифта

Г.090.1-2с.5-1 14.00.0 СБ			
Исч.отд.	Э.Ишерашвили	15.07.47	ПЛИТА ПЕРЕКРЫТИЯ 2ПР 60.15, 3ПР 60.15 СБОРОЧНЫЙ ЧЕРТЕЖ
И.контр.	С.Ладзе	18.08.47	
Рук.мост	К.Срадзе	18.08.47	
ТИП	Э.Ишерашвили	16.07.47	
Рук.гр.	Бурджанадзе	13.08.47	Лист I Листов 2
Проверил	Бурджанадзе	11.08.47	
Разраб.	Амедашвили	2.08.47	

Копировал

Формат А3

РИС. 5



Расположение напрягаемой арматуры см. лист I  
Узлы см. документ 00.00.0Д лист I4

Имя, И.Ф.подл., Подпись и дата  
Взам. инв. №

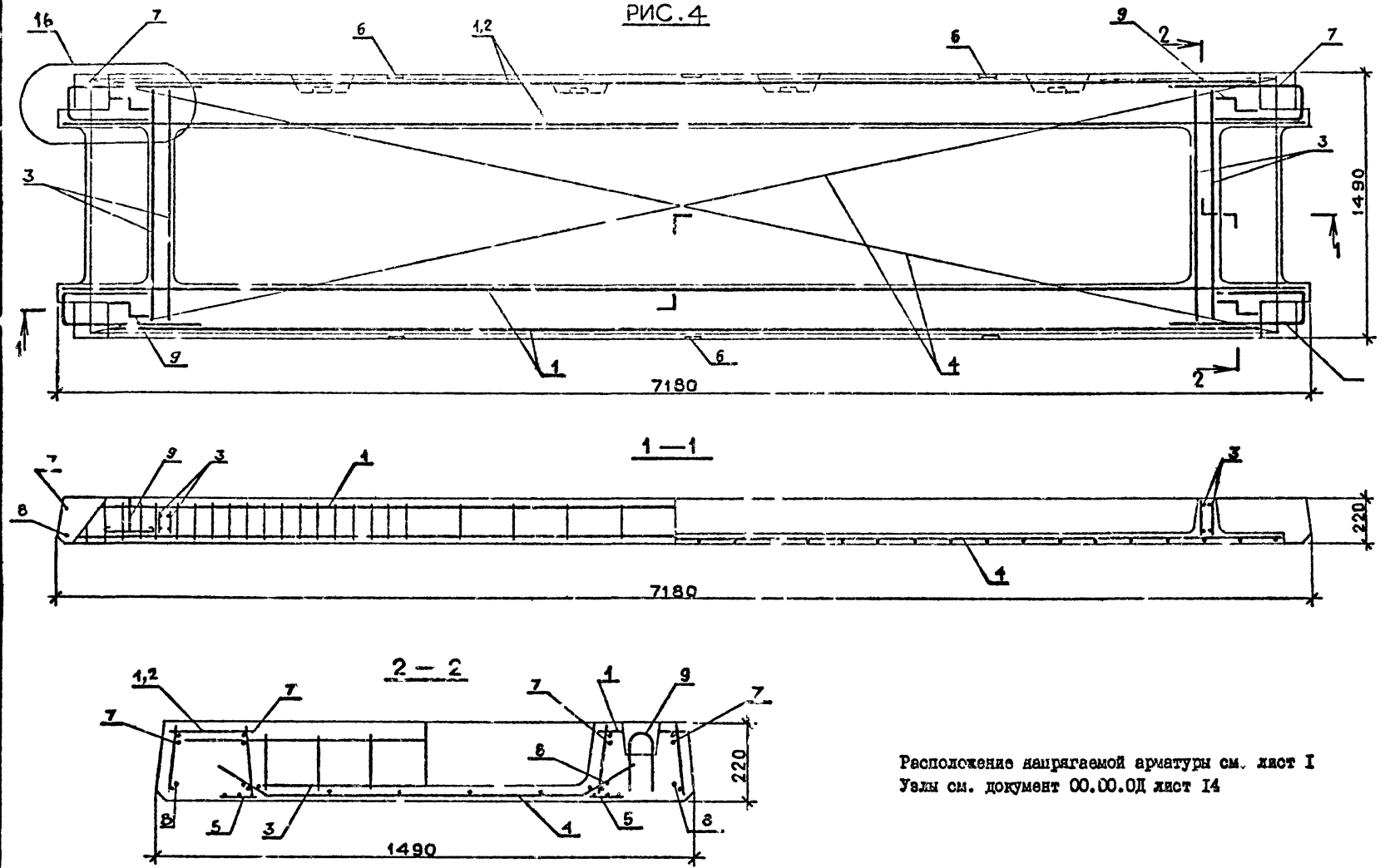
I.090.I-20.5-I I4.00.0  
Копировал  
Формат А3  
Лист  
2







РИС. 4



Расположение напрягаемой арматуры см. лист I Узлы см. документ 00.00.0Д лист 14

Изм.	№	Исполн.	Подпись	и дата	Экз.	№

Формат	Зона	Пос.	ОБОЗНАЧЕНИЕ	НАИМЕНОВАНИЕ	КОЛ.	ПРИМЕЧАНИЕ
<u>ДОКУМЕНТАЦИЯ</u>						
А3			1.090.1-2с.5-1 16.00.0СВ	СВОРОЧНЫЙ ЧЕРТЕЖ		
А3			1.090.1-2с.5-1 00.00.0Д	УЗЛЫ		
А3			1.090.1-2с.5-1 00.00.0РС	ВЕДОМОСТЬ РАСХОДА СТАЛИ		
А3			1.090.1-2с.5-1 00.00.0ТО	ТЕХНИЧЕСКОЕ ОПИСАНИЕ		
ПЕРЕМЕННЫЕ ДАННЫЕ ДЛЯ ИСПОЛНЕНИЙ:						
			1.090.1-2с.5-1 16.00.0	ПЛИТА ПЕРЕКРЫТИЯ 4ПР30.15-6АНТ-С		
<u>СВОРОЧНЫЕ ЕДИНИЦЫ</u>						
А4	1		1.090.1-2с.5-1 00.01.0	КАРКАС ПР.КП1	2	
А4	3		1.090.1-2с.5-1 00.06.0-02	КАРКАС КР20	1	
А4	4		1.090.1-2с.5-1 00.06.0-03	КАРКАС КР21	1	
А4	5		1.090.1-2с.5-1 00.07.0-03	КАРКАС КР34	2	
А4	6		1.090.1-2с.5-1 00.17.0-08	СЕТКА С45	1	
А4	7		1.090.1-2с.5-1 00.18.0	СЕТКА С49	2	
А4	8		1.090.1-2с.5-1 00.00.2	ИЗДЕЛИЕ ЗАКЛ.МН1	4	
<u>ДЕТАЛИ</u>						
А4	9		1.090.1-2с.5-1 00.00.1	СТЕРЖЕНЬ ОТД.ОС1	4	
А4	10		1.090.1-2с.5-1 00.00.3-03	ПЕТЛЯ СТРОП.СП4	4	
<u>МАТЕРИАЛЫ</u>						
				БЕТОН ТЯЖ.М200		0.52М3
Нач.отд.	Кислядзе	20.01.89	1.090.1-2с.5-1 16.00.0			
Н.контр.	Сисеглазе	20.01.89				
Рук.мост	Косрадзе	20.01.89		Стандия	Лист	Листов
П.И.	Эдигерашвили	20.01.89	ПЛИТА ПЕРЕКРЫТИЯ	3	1	4
Рук.гид.	Солжиквадзе	20.01.89	4ПР30.15, 5ПР30.15	ТБИЛЗНИИЗПИ		
Проектант	Дзедубидзе	20.01.89	6ПР30.15			
Разроб.	Салыхова	20.01.89				

Копировал

Формат А4

Формат	Зона	Пос.	ОБОЗНАЧЕНИЕ	НАИМЕНОВАНИЕ	КОЛ.	ПРИМЕЧАНИЕ
			1.090.1-2с.5-1 16.00.0-01	ПЛИТА ПЕРЕКРЫТИЯ 4ПР30.15-6АНТ-С		
<u>СВОРОЧНЫЕ ЕДИНИЦЫ</u>						
А4	1		1.090.1-2с.5-1 00.01.0-01	КАРКАС ПР.КП2	2	
А4	3		1.090.1-2с.5-1 00.06.0-02	КАРКАС КР20	1	
А4	4		1.090.1-2с.5-1 00.06.0-03	КАРКАС КР21	1	
А4	5		1.090.1-2с.5-1 00.07.0-03	КАРКАС КР34	2	
А4	6		1.090.1-2с.5-1 00.17.0-08	СЕТКА С45	1	
А4	7		1.090.1-2с.5-1 00.18.0	СЕТКА С49	2	
А4	8		1.090.1-2с.5-1 00.00.2	ИЗДЕЛИЕ ЗАКЛ.МН1	4	
<u>ДЕТАЛИ</u>						
А4	9		1.090.1-2с.5-1 00.00.1	СТЕРЖЕНЬ ОТД.ОС1	4	
А4	10		1.090.1-2с.5-1 00.00.3-03	ПЕТЛЯ СТРОП.СП4	4	
<u>МАТЕРИАЛЫ</u>						
				БЕТОН ТЯЖ.М200		0.52М3
			1.090.1-2с.5-1 16.00.0-01	ПЛИТА ПЕРЕКРЫТИЯ 5ПР30.15-6АНТ-С		
<u>СВОРОЧНЫЕ ЕДИНИЦЫ</u>						
А4	1		1.090.1-2с.5-1 00.01.0	КАРКАС ПР.КП1	1	
А4	2		1.090.1-2с.5-1 00.01.0-02	КАРКАС ПР.КП2	1	
А4	3		1.090.1-2с.5-1 00.06.0-02	КАРКАС КР20	1	
А4	4		1.090.1-2с.5-1 00.06.0-03	КАРКАС КР21	1	
А4	5		1.090.1-2с.5-1 00.07.0-03	КАРКАС КР34	2	
А4	6		1.090.1-2с.5-1 00.17.0-08	СЕТКА С45	1	
А4	7		1.090.1-2с.5-1 00.18.0	СЕТКА С49	2	
А4	8		1.090.1-2с.5-1 00.00.2	ИЗДЕЛИЕ ЗАКЛ.МН1	3	
<u>МАТЕРИАЛЫ</u>						
				БЕТОН ТЯЖ.М200		0.52М3
Нач.отд.	Кислядзе	20.01.89	1.090.1-2с.5-1 16.00.0			
Н.контр.	Сисеглазе	20.01.89				
Рук.мост	Косрадзе	20.01.89		Стандия	Лист	Листов
П.И.	Эдигерашвили	20.01.89	ПЛИТА ПЕРЕКРЫТИЯ	3	1	4
Рук.гид.	Солжиквадзе	20.01.89	4ПР30.15, 5ПР30.15	ТБИЛЗНИИЗПИ		
Проектант	Дзедубидзе	20.01.89	6ПР30.15			
Разроб.	Салыхова	20.01.89				

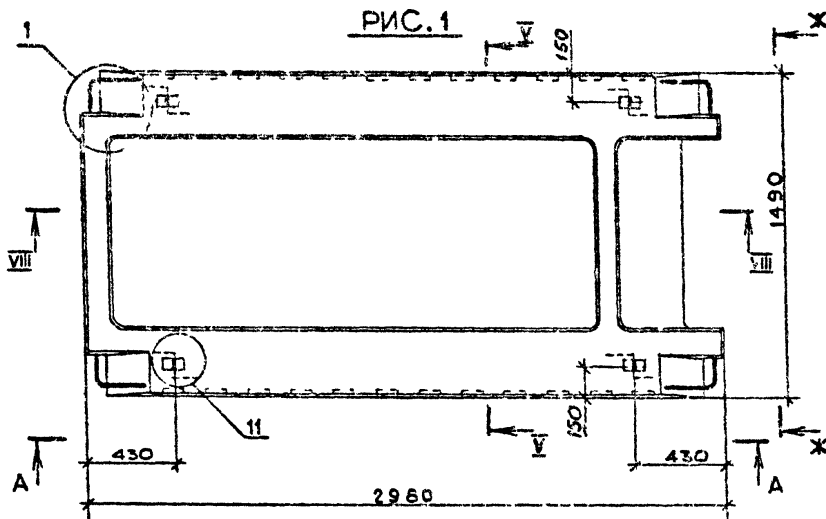
Копировал

Формат А4

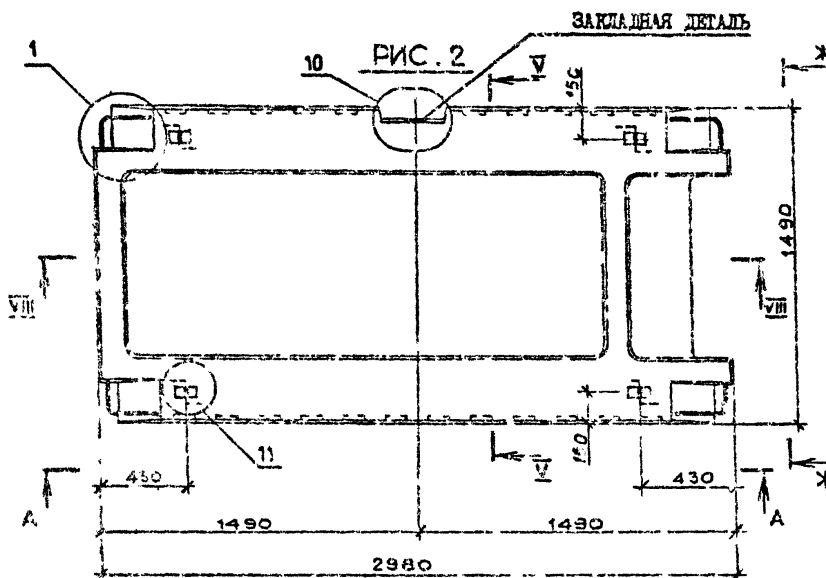


Конт.	Формат Лист	Поз.	ОБОЗНАЧЕНИЕ	НАИМЕНОВАНИЕ	КОЛ.	ПРИМЕ- ЧАНИЕ	Лист				
								1.090.1-2с.5-1 16.00.0-04	3		
КОМБ.				<u>ДЕТАЛИ</u>							
				A4 9	1.090.1-2с.5-1 00.00.1			СТЕРЖЕНЬ ОТД.ОСИ	4		
				A4 10	1.090.1-2с.5-1 00.00.3-03			ПЕТЛЯ СТРОП.СП4	4		
								<u>МАТЕРИАЛЫ</u>			
								БЕТОН ТЯЖ.М200	0.51М3		
								1.090.1-2с.5-1 16.00.0-02	ПЛИТА ПЕРЕКРЫТИЯ		
								БПР30.15-8АШТ-С			
								<u>СБОРОЧНЫЕ ЕДИНИЦЫ</u>			
				A4 1	1.090.1-2с.5-1 00.01.0-01			КАРКАС ПР.КП2	1		
				A4 2	1.090.1-2с.5-1 00.01.0-03			КАРКАС ПР.КП4	1		
A4 3	1.090.1-2с.5-1 00.06.0-02	КАРКАС КР20	1								
A4 4	1.090.1-2с.5-1 00.06.0-03	КАРКАС КР21	1								
A4 5	1.090.1-2с.5-1 00.07.0-03	КАРКАС КР34	2								
A4 6	1.090.1-2с.5-1 00.17.0-08	СЕТКА С45	1								
A4 7	1.090.1-2с.5-1 00.18.0	СЕТКА С49	2								
A4 8	1.090.1-2с.5-1 00.00.2	ИЗДЕЛИЕ ЗАКЛ.МН1	3								
		<u>ДЕТАЛИ</u>									
A4 9	1.090.1-2с.5-1 00.00.1	СТЕРЖЕНЬ ОТД.ОСИ	4								
A4 10	1.090.1-2с.5-1 00.00.3-03	ПЕТЛЯ СТРОП.СП4	4								
		<u>МАТЕРИАЛЫ</u>									
		БЕТОН ТЯЖ.М200	0.51М3								
		1.090.1-2с.5-1 16.00.0-04	ПЛИТА ПЕРЕКРЫТИЯ								
		БПР30.15-8АШТ-С									
		<u>СБОРОЧНЫЕ ЕДИНИЦЫ</u>									
A4 1	1.090.1-2с.5-1 00.01.0	КАРКАС ПР.КП1	1								
A4 2	1.090.1-2с.5-1 00.01.0-02	КАРКАС ПР.КП3	1								
		1.090.1-2с.5-1 16.00.0	Лист	3							

Конт.	Формат Лист	Поз.	ОБОЗНАЧЕНИЕ	НАИМЕНОВАНИЕ	КОЛ.	ПРИМЕ- ЧАНИЕ	Лист				
								1.090.1-2с.5-1 16.00.0	4		
КОМБ.				<u>ДЕТАЛИ</u>							
				A4 3	1.090.1-2с.5-1 00.06.0-02			КАРКАС КР20	1		
				A4 4	1.090.1-2с.5-1 00.06.0-03			КАРКАС КР21	1		
				A4 5	1.090.1-2с.5-1 00.07.0-03			КАРКАС КР34	2		
				A4 6	1.090.1-2с.5-1 00.17.0-08			СЕТКА С45	1		
				A4 7	1.090.1-2с.5-1 00.18.0			СЕТКА С49	2		
				A4 8	1.090.1-2с.5-1 00.00.2			ИЗДЕЛИЕ ЗАКЛ.МН1	3		
								<u>ДЕТАЛИ</u>			
				A4 9	1.090.1-2с.5-1 00.00.1			СТЕРЖЕНЬ ОТД.ОСИ	4		
				A4 10	1.090.1-2с.5-1 00.00.3-03			ПЕТЛЯ СТРОП.СП4	4		
		<u>МАТЕРИАЛЫ</u>									
		БЕТОН ТЯЖ.М200	0.51М3								
		1.090.1-2с.5-1 16.00.0-05	ПЛИТА ПЕРЕКРЫТИЯ								
		БПР30.15-8АШТ-С									
		<u>СБОРОЧНЫЕ ЕДИНИЦЫ</u>									
A4 1	1.090.1-2с.5-1 00.01.0-02	КАРКАС ПР.КП2	1								
A4 2	1.090.1-2с.5-1 00.01.0-03	КАРКАС ПР.КП4	1								
A4 3	1.090.1-2с.5-1 00.06.0-02	КАРКАС КР20	1								
A4 4	1.090.1-2с.5-1 00.06.0-03	КАРКАС КР21	1								
A4 5	1.090.1-2с.5-1 00.07.0-03	КАРКАС КР34	2								
A4 6	1.090.1-2с.5-1 00.17.0-08	СЕТКА С45	1								
A4 7	1.090.1-2с.5-1 00.18.0	СЕТКА С49	2								
A4 8	1.090.1-2с.5-1 00.00.2	ИЗДЕЛИЕ ЗАКЛ.МН1	3								
		<u>ДЕТАЛИ</u>									
A4 9	1.090.1-2с.5-1 00.00.1	СТЕРЖЕНЬ ОТД.ОСИ	4								
A4 10	1.090.1-2с.5-1 00.00.3-03	ПЕТЛЯ СТРОП.СП4	4								
		<u>МАТЕРИАЛЫ</u>									
		БЕТОН ТЯЖ.М200	0.51М3								
		1.090.1-2с.5-1 16.00.0	Лист	4							



Обозначение	Марка	Рис.	Масса, г
I.090.1-2с.5-1 16.00.0	4ПР 30.15-6АТНТ-с	I; 4	1,29
-01	4ПР 30.15-8АТНТ-с	2; 4	1,28
-02	5ПР 30.15-6АТНТ-с		
-03	5ПР 30.15-8АТНТ-с		
-04	6ПР 30.15-3АТНТ-с	3; 4	1,28
-05	6ПР 30.15-8АТНТ-с		



Сред А-А и Ж-Ж, сечения У-У, В-В и узлы см. документ 00.00.01  
листы 1, 4, 6, 7, 10, 11, 13

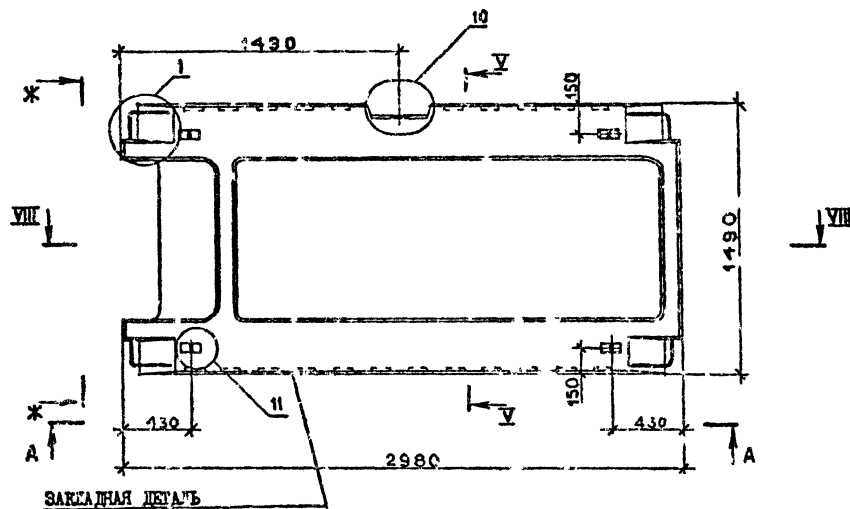
Изм. №, дата  
Изм. №, дата  
Изм. №, дата

I.090.1-2с.5-1 16.00.0СБ			
Исполн.	Э.И.И.И.И.	Провер.	И.И.И.
Нач. отд.	Э.И.И.И.И.	Д.И.И.	И.И.И.
Инж. констр.	С.И.И.И.И.	В.И.И.	И.И.И.
Руч. маст.	К.И.И.И.И.	И.И.И.	И.И.И.
Т.И.П.	Э.И.И.И.И.	И.И.И.	И.И.И.
Руч. гр.	В.И.И.И.И.	И.И.И.	И.И.И.
Проверка	Б.И.И.И.И.	И.И.И.	И.И.И.
Разреш.	И.И.И.И.И.	И.И.И.	И.И.И.
<b>ПЛИТА ПНЕВМАТИЧ</b> <b>4ПР 30.15, 5ПР 30.15,</b> <b>6ПР 30.15</b> <b>СБОРОЧНЫЙ ЧЕРТЕЖ</b>			
Стадия	Р	Масса см. табл.	Масштаб 1:20
Лист I		Листов 3	
<b>ТБИЗНИИЭП</b>			

Копировал

Формат А3

РИС. 3



Вид А-А и X-X, сечения V-V, VIII-VIII и узлы см. документ  
00.00.01 листов I, 4,6,7,10,II,13

Имя, № подл., Подпись и дата

Вид, вкл. №

I.090.I-2с.5-I IG.00.00CB

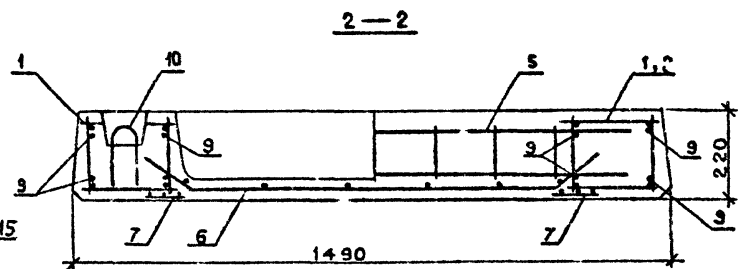
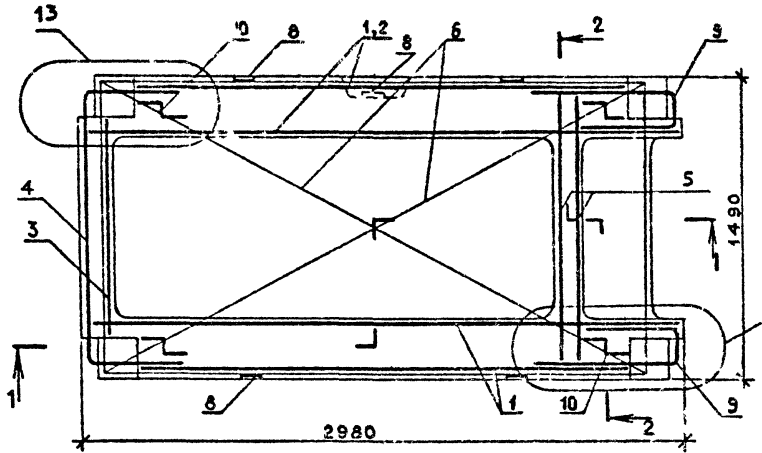
Контроль

Формат А3

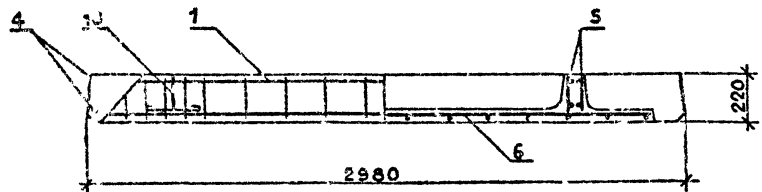
Лист

2

РИС. 4



1-1



Узлы см. документ 00.00.01 листы II, I3

Имя, Инициал, Подпись и дата  
 Воим. код. №

1.090.1-2с.5-1 16.00.0

Копировал

Формат А3

Лист  
 3

Код	Обозначение	Наименование	Кол.	Примечание
<u>ДОКУМЕНТАЦИЯ</u>				
A3	1.090.1-2с.5-1 17.00.0СВ	СВОРОЧНЫЙ ЧЕРТЕЖ		
A3	1.090.1-2с.5-1 00.00.0Д	УЗЛИ		
A3	1.090.1-2с.5-1 00.00.0РС	ВЕДОМОСТЬ РАСХОДА СТАЛИ		
A3	1.090.1-2с.5-1 00.00.0ТО	ТЕХНИЧЕСКОЕ ОПИСАНИЕ		
<u>ПЕРЕМЕННЫЕ ДАННЫЕ ДЛЯ ИСПОЛНЕНИЙ:</u>				
	1.090.1-2с.5-1 17.00.0	ПЛИТА ПЕРЕКРЫТИЯ 4ПР60.15-БАТУТ-С		
<u>СВОРОЧНЫЕ ЕДИНИЦЫ</u>				
A4	1	1.090.1-2с.5-1 00.02.0	КАРКАС ПР.КП5	2
A4	3	1.090.1-2с.5-1 00.06.0-02	КАРКАС КР20	1
A4	4	1.090.1-2с.5-1 00.06.0-03	КАРКАС КР21	1
A4	5	1.090.1-2с.5-1 00.07.0-04	КАРКАС КР35	2
A4	6	1.090.1-2с.5-1 00.17.0-09	СЕТКА С46	1
A4	7	1.090.1-2с.5-1 00.18.0	СЕТКА С49	2
A4	8	1.090.1-2с.5-1 00.00.2	ИЗДЕЛИЕ ЗАКЛ.МН1	4
<u>ДЕТАЛИ</u>				
A4	12	1.090.1-2с.5-1 00.00.4-01	СТЕРЖЕНЬ НАПР.СН2	2
A4	13	1.090.1-2с.5-1 00.00.4-06	СТЕРЖЕНЬ НАПР.СН7	2
A4	9	1.090.1-2с.5-1 00.00.1	СТЕРЖЕНЬ ОТД.ОС1	2
A4	10	1.090.1-2с.5-1 00.00.1-01	СТЕРЖЕНЬ ОТД.ОС2	2
A4	11	1.090.1-2с.5-1 00.00.3-04	ПЕТЛЯ СТРОП.СП5	4
<u>МАТЕРИАЛЫ</u>				
	1.090.1-2с.5-1 17.00.0	ПЛИТА ПЕРЕКРЫТИЯ 4ПР60.15-БАТУТ-С		
<u>СВОРОЧНЫЕ ЕДИНИЦЫ</u>				
A4	1	1.090.1-2с.5-1 00.02.0	КАРКАС ПР.КП5	1
A4	2	1.090.1-2с.5-1 00.02.0-01	КАРКАС ПР.КП6	1
A4	3	1.090.1-2с.5-1 00.06.0-02	КАРКАС КР20	1

Инв. № опд. Подпись и дата

Нач.отд. Икнхадзе 3/12/1987  
 Н.контр. Сидрадзе 3/12/1987  
 Рук.маст. Косрадзе 3/12/1987  
 ГИП Эдигерашвили 3/12/1987  
 Рук.гр. Салуквадзе 3/12/1987  
 Проверил. Лгебуадзе 9/12/87  
 Разроб. Саликова 3/12/87

1.090.1-2с.5-1 17.00.0  
 ПЛИТА ПЕРЕКРЫТИЯ  
 4ПР60.15, 5ПР60.15,  
 6ПР60.15, 4ПР72.15,  
 5ПР72.15, 6ПР72.15  
 ТбилЗНИИЭП

Код	Обозначение	Наименование	Кол.	Примечание
<u>МАТЕРИАЛЫ</u>				
	1.090.1-2с.5-1 17.00.0-01	ПЛИТА ПЕРЕКРЫТИЯ 4ПР60.15-БАТУТ-С		
<u>СВОРОЧНЫЕ ЕДИНИЦЫ</u>				
A4	1	1.090.1-2с.5-1 00.02.0	КАРКАС ПР.КП5	2
A4	3	1.090.1-2с.5-1 00.06.0-02	КАРКАС КР20	1
A4	4	1.090.1-2с.5-1 00.06.0-03	КАРКАС КР21	1
A4	5	1.090.1-2с.5-1 00.07.0-04	КАРКАС КР35	2
A4	6	1.090.1-2с.5-1 00.17.0-09	СЕТКА С46	1
A4	7	1.090.1-2с.5-1 00.18.0	СЕТКА С49	2
A4	8	1.090.1-2с.5-1 00.00.2	ИЗДЕЛИЕ ЗАКЛ.МН1	4
<u>ДЕТАЛИ</u>				
A4	12	1.090.1-2с.5-1 00.00.4-01	СТЕРЖЕНЬ НАПР.СН2	4
A4	13	1.090.1-2с.5-1 00.00.4-06	СТЕРЖЕНЬ НАПР.СН7	2
A4	9	1.090.1-2с.5-1 00.00.1	СТЕРЖЕНЬ ОТД.ОС1	2
A4	10	1.090.1-2с.5-1 00.00.1-01	СТЕРЖЕНЬ ОТД.ОС2	2
A4	11	1.090.1-2с.5-1 00.00.3-04	ПЕТЛЯ СТРОП.СП5	4
<u>МАТЕРИАЛЫ</u>				
	1.090.1-2с.5-1 17.00.0-02	ПЛИТА ПЕРЕКРЫТИЯ 5ПР60.15-БАТУТ-С		
<u>СВОРОЧНЫЕ ЕДИНИЦЫ</u>				
A4	1	1.090.1-2с.5-1 00.02.0	КАРКАС ПР.КП5	1
A4	2	1.090.1-2с.5-1 00.02.0-01	КАРКАС ПР.КП6	1
A4	3	1.090.1-2с.5-1 00.06.0-02	КАРКАС КР20	1

Инв. № опд. Подпись и дата

1.090.1-2с.5-1 17.00.0  
 ПЛИТА ПЕРЕКРЫТИЯ  
 5ПР60.15-БАТУТ-С  
 ТбилЗНИИЭП

1.090.1-2с.5-1 17.00.0

Код	Поз.	ОБОЗНАЧЕНИЕ	НАИМЕНОВАНИЕ	КОЛ.	ПРИМЕЧАНИЕ	
						деталь
КОЛК	A4 4	1.090.1-2с.5-1 00.06.0-02	КАРКАС КР21	1	1.00М3	
	A4 5	1.090.1-2с.5-1 00.07.0-04	КАРКАС КР35	2		
	A4 6	1.090.1-2с.5-1 00.17.0-09	СЕТКА С46	1		
	A4 7	1.090.1-2с.5-1 00.18.0	СЕТКА С49	2		
	A4 8	1.090.1-2с.5-1 00.00.2	ИЗДЕЛИЕ ЗАКЛ.МН1	4		
				<u>ДЕТАЛИ</u>		
	A4 12	1.090.1-2с.5-1 00.00.4-01	СТЕРЖЕНЬ НАПР.СН2	2		
	A4 13	1.090.1-2с.5-1 00.00.4-06	СТЕРЖЕНЬ НАПР.СН7	2		
	A4 9	1.090.1-2с.5-1 00.00.1	СТЕРЖЕНЬ ОТД.ОС1	2		
	A4 10	1.090.1-2с.5-1 00.00.1-01	СТЕРЖЕНЬ ОТД.ОС2	2		
	A4 11	1.090.1-2с.5-1 00.00.3-04	ПЕТЛЯ СТРОП.СН5	5		
				<u>МАТЕРИАЛЫ</u>		
				БЕТОН ТЯЖ.М200		
		1.090.1-2с.5-1 17.00.0-03	ПЛИТА ПЕРЕКРЫТИЯ БПР60.15-8АТУТ-С			
			<u>СБОРОЧНЫЕ ЕДИНИЦЫ</u>			
A4 1	1.090.1-2с.5-1 00.02.0	КАРКАС ПР.КП5	1	1.00М3		
A4 2	1.090.1-2с.5-1 00.02.0-01	КАРКАС ПР.КП6	1			
A4 3	1.090.1-2с.5-1 00.06.0-02	КАРКАС КР20	1			
A4 4	1.090.1-2с.5-1 00.06.0-03	КАРКАС КР21	1			
A4 5	1.090.1-2с.5-1 00.07.0-04	КАРКАС КР35	2			
A4 6	1.090.1-2с.5-1 00.17.0-09	СЕТКА С46	1			
A4 7	1.090.1-2с.5-1 00.18.0	СЕТКА С49	2			
A4 8	1.090.1-2с.5-1 00.00.2	ИЗДЕЛИЕ ЗАКЛ.МН1	5			
			<u>ДЕТАЛИ</u>			
A4 12	1.090.1-2с.5-1 00.00.4-01	СТЕРЖЕНЬ НАПР.СН2	2			
A4 13	1.090.1-2с.5-1 00.00.4-06	СТЕРЖЕНЬ НАПР.СН7	2			
		1.090.1-2с.5-1 17.00.0				Лист 3

Код	Поз.	ОБОЗНАЧЕНИЕ	НАИМЕНОВАНИЕ	КОЛ.	ПРИМЕЧАНИЕ		
						деталь	в шт.
КОЛК	A4 9	1.090.1-2с.5-1 00.00.1	СТЕРЖЕНЬ ОТД.ОС1	2	1.00М3		
	A4 10	1.090.1-2с.5-1 00.00.1-01	СТЕРЖЕНЬ ОТД.ОС2	2			
	A4 11	1.090.1-2с.5-1 00.00.3-04	ПЕТЛЯ СТРОП.СН5	4			
				<u>МАТЕРИАЛЫ</u>			
				БЕТОН ТЯЖ.М200			
			1.090.1-2с.5-1 17.00.0-04	ПЛИТА ПЕРЕКРЫТИЯ БПР60.15-8АТУТ-С			
				<u>СБОРОЧНЫЕ ЕДИНИЦЫ</u>			
	A4 1	1.090.1-2с.5-1 00.02.0	КАРКАС ПР.КП5	1		1.00М3	
	A4 2	1.090.1-2с.5-1 00.02.0-01	КАРКАС ПР.КП6	1			
	A4 3	1.090.1-2с.5-1 00.06.0-02	КАРКАС КР20	1			
	A4 4	1.090.1-2с.5-1 00.06.0-03	КАРКАС КР21	1			
	A4 5	1.090.1-2с.5-1 00.07.0-04	КАРКАС КР35	2			
	A4 6	1.090.1-2с.5-1 00.17.0-09	СЕТКА С46	1			
A4 7	1.090.1-2с.5-1 00.18.0	СЕТКА С49	2				
A4 8	1.090.1-2с.5-1 00.00.2	ИЗДЕЛИЕ ЗАКЛ.МН1	5				
			<u>ДЕТАЛИ</u>				
A4 12	1.090.1-2с.5-1 00.00.4-01	СТЕРЖЕНЬ НАПР.СН2	2				
A4 13	1.090.1-2с.5-1 00.00.4-06	СТЕРЖЕНЬ НАПР.СН7	2				
A4 9	1.090.1-2с.5-1 00.00.1	СТЕРЖЕНЬ ОТД.ОС1	2				
A4 10	1.090.1-2с.5-1 00.00.1-01	СТЕРЖЕНЬ ОТД.ОС2	2				
A4 11	1.090.1-2с.5-1 00.00.3-04	ПЕТЛЯ СТРОП.СН5	4				
			<u>МАТЕРИАЛЫ</u>				
			БЕТОН ТЯЖ.М200				
		1.090.1-2с.5-1 17.00.0-05	ПЛИТА ПЕРЕКРЫТИЯ БПР60.15-8АТУТ-С				
		1.090.1-2с.5-1 17.00.0			Лист 4		

Изм. №	№ позн.	Подпись и дата	Взам. инв. №	Код докум.	Лист	Табл.	ОБОЗНАЧЕНИЕ	НАИМЕНОВАНИЕ	КОЛ.	ПРИМЕЧАНИЕ
<u>СБОРОЧНЫЕ ЕДИНИЦЫ</u>										
	A4			1			1.090.1-2с.5-1 00.02.0	КАРКАС ПР.КП5	1	
	A4			2			1.090.1-2с.5-1 00.02.0-01	КАРКАС ПР.КП6	1	
	A4			3			1.090.1-2с.5-1 00.06.0-02	КАРКАС КР20	1	
	A4			4			1.090.1-2с.5-1 00.06.0-03	КАРКАС КР21	1	
	A4			5			1.090.1-2с.5-1 00.07.0-04	КАРКАС КР35	2	
	A4			6			1.090.1-2с.5-1 00.17.0-09	СЕТКА С46	1	
	A4			7			1.090.1-2с.5-1 00.18.0	СЕТКА С49	2	
	A4			8			1.090.1-2с.5-1 00.00.2	ИЗДЕЛИЕ ЗАЧЛ.МН1	5	
<u>ДЕТАЛИ</u>										
	A4			12			1.090.1-2с.5-1 00.00.4-01	СТЕРЖЕНЬ НАПР.СН2	4	
	A4			13			1.090.1-2с.5-1 00.00.4-06	СТЕРЖЕНЬ НАПР.СН7	2	
	A4			9			1.090.1-2с.5-1 00.00.1	СТЕРЖЕНЬ ОТД.ОС1	2	
	A4			10			1.090.1-2с.5-1 00.00.1-01	СТЕРЖЕНЬ ОТД.ОС2	2	
	A4			11			1.090.1-2с.5-1 00.00.3-04	ПЕТЛЯ СТРОП.СП5	4	
<u>МАТЕРИАЛЫ</u>										
							1.090.1-2с.5-1 17.00.0-06	БЕТОН ТЯЖ.М200	1.00М3	
							1.090.1-2с.5-1 17.00.0-07	ПЛИТА ПЕРЕКРЫТИЯ 4ПР12.15-8АТЭТ-С		
<u>СБОРОЧНЫЕ ЕДИНИЦЫ</u>										
	A4			1			1.090.1-2с.5-1 00.03.0-01	КАРКАС ПР.КП8	2	
	A4			3			1.090.1-2с.5-1 00.06.0-02	КАРКАС КР20	1	
	A4			4			1.090.1-2с.5-1 00.06.0-03	КАРКАС КР21	1	
	A4			5			1.090.1-2с.5-1 00.07.0-04	КАРКАС КР35	2	
	A4			6			1.090.1-2с.5-1 00.17.0-10	СЕТКА С47	1	
	A4			7			1.090.1-2с.5-1 00.18.0	СЕТКА С49	2	
	A4			8			1.090.1-2с.5-1 00.00.2	ИЗДЕЛИЕ ЗАЧЛ.МН1	6	
<u>ДЕТАЛИ</u>										
	A4			13			1.090.1-2с.5-1 00.00.4-04	СТЕРЖЕНЬ НАПР.СН5	2	
	A4			12			1.090.1-2с.5-1 00.00.4-05	СТЕРЖЕНЬ НАПР.СН6	4	
	A4			9			1.090.1-2с.5-1 00.00.1	СТЕРЖЕНЬ ОТД.ОС1	2	
	A4			10			1.090.1-2с.5-1 00.00.1-01	СТЕРЖЕНЬ ОТД.ОС2	2	
	A4			11			1.090.1-2с.5-1 00.00.3-05	ПЕТЛЯ СТРОП.СП6	4	
<u>МАТЕРИАЛЫ</u>										
							1.090.1-2с.5-1 17.00.0-0	БЕТОН ТЯЖ.М200	1.22М3	
							1.090.1-2с.5-1 17.00.0			
										Лист 5

Изм. №	№ позн.	Подпись и дата	Взам. инв. №	Код докум.	Лист	Табл.	ОБОЗНАЧЕНИЕ	НАИМЕНОВАНИЕ	КОЛ.	ПРИМЕЧАНИЕ
<u>ДЕТАЛИ</u>										
	A4			12			1.090.1-2с.5-1 00.00.4-04	СТЕРЖЕНЬ НАПР.СН5	4	
	A4			13			1.090.1-2с.5-1 00.00.4-05	СТЕРЖЕНЬ НАПР.СН6	2	
	A4			9			1.090.1-2с.5-1 00.00.1	СТЕРЖЕНЬ ОТД.ОС1	2	
	A4			10			1.090.1-2с.5-1 00.00.1-01	СТЕРЖЕНЬ ОТД.ОС2	2	
	A4			11			1.090.1-2с.5-1 00.00.3-05	ПЕТЛЯ СТРОП.СП6	4	
<u>МАТЕРИАЛЫ</u>										
							1.090.1-2с.5-1 17.00.0-07	ПЛИТА ПЕРЕКРЫТИЯ 4ПР12.15-8АТЭТ-С		
<u>СБОРОЧНЫЕ ЕДИНИЦЫ</u>										
	A4			1			1.090.1-2с.5-1 00.03.0-01	КАРКАС ПР.КП8	2	
	A4			3			1.090.1-2с.5-1 00.06.0-02	КАРКАС КР20	1	
	A4			4			1.090.1-2с.5-1 00.06.0-03	КАРКАС КР21	1	
	A4			5			1.090.1-2с.5-1 00.07.0-04	КАРКАС КР35	2	
	A4			6			1.090.1-2с.5-1 00.17.0-10	СЕТКА С47	1	
	A4			7			1.090.1-2с.5-1 00.18.0	СЕТКА С49	2	
	A4			8			1.090.1-2с.5-1 00.00.2	ИЗДЕЛИЕ ЗАЧЛ.МН1	6	
<u>ДЕТАЛИ</u>										
	A4			13			1.090.1-2с.5-1 00.00.4-04	СТЕРЖЕНЬ НАПР.СН5	2	
	A4			12			1.090.1-2с.5-1 00.00.4-05	СТЕРЖЕНЬ НАПР.СН6	4	
	A4			9			1.090.1-2с.5-1 00.00.1	СТЕРЖЕНЬ ОТД.ОС1	2	
	A4			10			1.090.1-2с.5-1 00.00.1-01	СТЕРЖЕНЬ ОТД.ОС2	2	
	A4			11			1.090.1-2с.5-1 00.00.3-05	ПЕТЛЯ СТРОП.СП6	4	
<u>МАТЕРИАЛЫ</u>										
							1.090.1-2с.5-1 17.00.0-0	БЕТОН ТЯЖ.М200	1.22М3	
							1.090.1-2с.5-1 17.00.0			
										Лист 6

Лист	Формат	Пос.	ОБОЗНАЧЕНИЕ	НАИМЕНОВАНИЕ	КОЛ.	ПРИМЕ- ЧАНИЕ	Лист
			1.090.1-2с.5-1 17.00.0-08	ПЛИТА ПЕРЕКРЫТИЯ БПР72.15-6АТТТ-С <u>СБОРОЧНЫЕ ЕДИНИЦЫ</u>			
	Класс	A4	1	1.090.1-2с.5-1 00.03.0	КАРКАС ПР.КП7	1	
		A4	2	1.090.1-2с.5-1 00.03.0-02	КАРКАС ПР.КП9	1	
		A4	3	1.090.1-2с.5-1 00.06.0-02	КАРКАС КР20	1	
		A4	4	1.090.1-2с.5-1 00.06.0-03	КАРКАС КР21	1	
		A4	5	1.090.1-2с.5-1 00.07.0-04	КАРКАС КР35	2	
		A4	6	1.090.1-2с.5-1 00.17.0-10	СЕТКА С47	1	
		A4	7	1.090.1-2с.5-1 00.18.0	СЕТКА С49	2	
		A4	8	1.090.1-2с.5-1 00.00.2	ИЗДЕЛИЕ ЗАКЛ.МН1 <u>ДЕТАЛИ</u>	7	
		A4	12	1.090.1-2с.5-1 00.00.4-04	СТЕРЖЕНЬ НАПР.СН5	4	
		A4	13	1.090.1-2с.5-1 00.00.4-05	СТЕРЖЕНЬ НАПР.СН6	2	
		A4	9	1.090.1-2с.5-1 00.00.1	СТЕРЖЕНЬ ОТД.ОС1	2	
		A4	10	1.090.1-2с.5-1 00.00.1-01	СТЕРЖЕНЬ ОТД.ОС2	2	
		A4	11	1.090.1-2с.5-1 00.00.3-05	ПЕТЛЯ СТРОП.СП6 <u>МАТЕРИАЛЫ</u>	4	
				БЕТОН ТЯЖ.М300		1.20М3	
			1.090.1-2с.5-1 17.00.0-09	ПЛИТА ПЕРЕКРЫТИЯ БПР72.15-6АТТТ-С <u>СБОРОЧНЫЕ ЕДИНИЦЫ</u>			
	Резом, выш.	A4	1	1.090.1-2с.5-1 00.03.0-01	КАРКАС ПР.КП8	1	
		A4	2	1.090.1-2с.5-1 00.03.0-03	КАРКАС ПР.КП10	1	
		A4	3	1.090.1-2с.5-1 00.06.0-02	КАРКАС КР20	1	
		A4	4	1.090.1-2с.5-1 00.06.0-03	КАРКАС КР21	1	
		A4	5	1.090.1-2с.5-1 00.07.0-04	КАРКАС КР35	2	
	Лист			1.090.1-2с.5-1 17.00.0			7

Копировать

Формат А4

Лист	Формат	Пос.	ОБОЗНАЧЕНИЕ	НАИМЕНОВАНИЕ	КОЛ.	ПРИМЕ- ЧАНИЕ	Лист
			1.090.1-2с.5-1 00.17.0-10	СЕТКА С47	1		
		A4	7	1.090.1-2с.5-1 00.18.0	СЕТКА С49	2	
		A4	8	1.090.1-2с.5-1 00.00.2	ИЗДЕЛИЕ ЗАКЛ.МН1 <u>ДЕТАЛИ</u>	7	
		A4	13	1.090.1-2с.5-1 00.00.4-04	СТЕРЖЕНЬ НАПР.СН5	2	
	Класс	A4	12	1.090.1-2с.5-1 00.00.4-05	СТЕРЖЕНЬ НАПР.СН6	4	
		A4	9	1.090.1-2с.5-1 00.00.1	СТЕРЖЕНЬ ОТД.ОС1	2	
		A4	10	1.090.1-2с.5-1 00.00.1-01	СТЕРЖЕНЬ ОТД.ОС2	2	
		A4	11	1.090.1-2с.5-1 00.00.3-05	ПЕТЛЯ СТРОП.СП6 <u>МАТЕРИАЛЫ</u>	4	
				БЕТОН ТЯЖ.М300		1.20М3	
			1.090.1-2с.5-1 17.00.0-10	ПЛИТА ПЕРЕКРЫТИЯ БПР72.15-6АТТТ-С <u>СБОРОЧНЫЕ ЕДИНИЦЫ</u>			
	Резом, выш.	A4	1	1.090.1-2с.5-1 00.03.0	КАРКАС ПР.КП7	1	
		A4	2	1.090.1-2с.5-1 00.03.0-02	КАРКАС ПР.КП9	1	
		A4	3	1.090.1-2с.5-1 00.06.0-02	КАРКАС КР20	1	
		A4	4	1.090.1-2с.5-1 00.06.0-03	КАРКАС КР21	1	
		A4	5	1.090.1-2с.5-1 00.07.0-04	КАРКАС КР35	2	
		A4	6	1.090.1-2с.5-1 00.17.0-10	СЕТКА С47	1	
		A4	7	1.090.1-2с.5-1 00.18.0	СЕТКА С49	2	
		A4	8	1.090.1-2с.5-1 00.00.2	ИЗДЕЛИЕ ЗАКЛ.МН1 <u>ДЕТАЛИ</u>	7	
		A4	12	1.090.1-2с.5-1 00.00.4-04	СТЕРЖЕНЬ НАПР.СН5	4	
		A4	13	1.090.1-2с.5-1 00.00.4-05	СТЕРЖЕНЬ НАПР.СН6	2	
		A4	9	1.090.1-2с.5-1 00.00.1	СТЕРЖЕНЬ ОТД.ОС1	2	
		A4	10	1.090.1-2с.5-1 00.00.1-01	СТЕРЖЕНЬ ОТД.ОС2	2	
	Лист			1.090.1-2с.5-1 17.00.0			8

Копировать

Формат А4



Код	Код	Обозначение	Наименование	Кол.	Примечание		
						Объем	Длина
Код	A4	11	1.090.1-2с.5-1 00.00.3-05	И	ЛЯ СТРОП.СП6	4	
					<u>МАТЕРИАЛЫ</u>		
					БЕТОН ТЯЖ.М300		1.20м3
			1.090.1-2с.5-1 17.00.0-11	И	ПЛИТА ПЕРЕКРЫТИЯ		
					БПР72.15-8АТТТ-С		
					<u>СБОРОЧНЫЕ ЕДИНИЦЫ</u>		
	A4	1	1.090.1-2с.5-1 00.03.9-01	И	КАРКАС ПР.КП3	1	
	A4	2	1.090.1-2с.5-1 00.03.0-03	И	КАРКАС ПР.КП10	1	
	A4	3	1.090.1-2с.5-1 00.06.0-02	И	КАРКАС КР20	1	
	A4	4	1.090.1-2с.5-1 00.06.3-03	И	КАРКАС КР21	1	
	A4	5	1.090.1-2с.5-1 00.07.0-04	И	КАРКАС КР35	2	
A4	6	1.090.1-2с.5-1 00.17.0-10	И	СЕТКА С7	1		
A4	7	1.090.1-2с.5-1 00.18.0	И	СЕТКА С49	2		
A4	8	1.090.1-2с.5-1 00.00.2	И	ИЗДЕЛИЕ ЗАКЛ.МН1	7		
				<u>ДЕТАЛИ</u>			
A4	13	1.090.1-2с.5-1 00.00.4-04	И	СТЕРЖЕНЬ НАПР.СН5	2		
A4	12	1.090.1-2с.5-1 00.00.4-03	И	СТЕРЖЕНЬ НАПР.СН6	4		
A4	9	1.090.1-2с.5-1 00.00.1	И	СТЕРЖЕНЬ ОТД.ОС1	2		
A4	10	1.090.1-2с.5-1 00.00.1-01	И	СТЕРЖЕНЬ ОТД.ОС2	2		
A4	11	1.090.1-2с.5-1 00.00.3-05	И	ЦЕПЛЯ СТРОП.СП6	4		
				<u>МАТЕРИАЛЫ</u>			
				БЕТОН ТЯЖ.М300		20м3	
Ив. № подл.	Подпись и дата	Взам. инв. №				Лист	
			1.090.1-2с.5-1 17.00.0			9	

Код	Код	Обозначение	Наименование	Кол.	Примечание		
						Объем	Длина
Код							
Ив. № подл.	Подпись и дата	Взам. инв. №				Лист	
			1.090.1-2с.				

РИС. 1

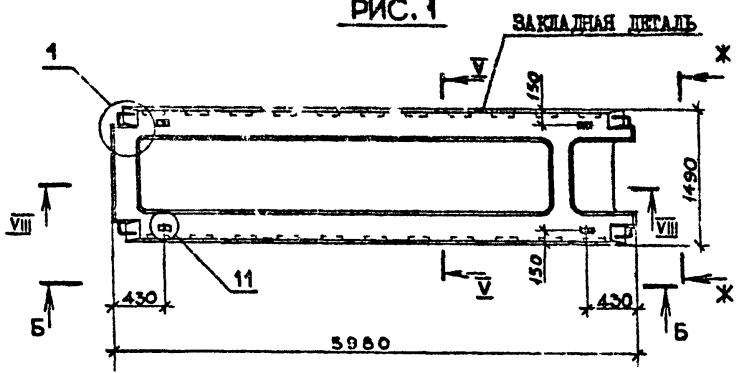
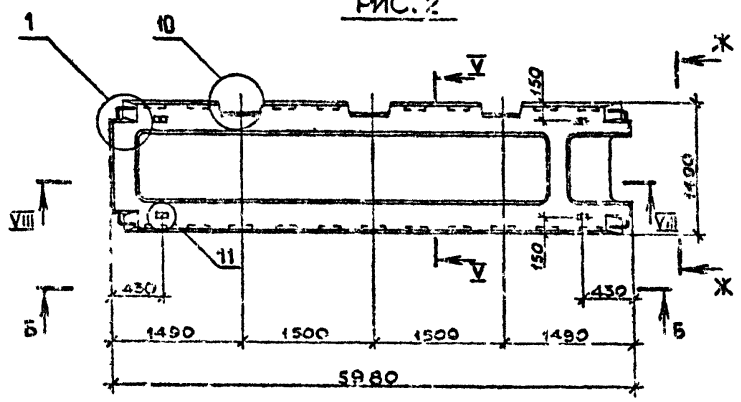


РИС. 2



Обозначение	Марка	Рис.	Масса, т
I.090.I-20.5-I 17.00.0	4ПР 60.15-6АтУт-0	1;7;9	2,55
-01	4ПР 60.15-8АтУт-0	1;8;9	
-02	5ПР 60.15-6АтУт-0	2;7;9	
-03	5ПР 60.15-8АтУт-0	2;8;9	2,51
-04	6ПР 60.15-6АтУт-0	3;7;9	
-05	6ПР 60.15-8АтУт-0	3;8;9	2,55
-06	4ПР 72.15-6АтУт-0	4;8;10	
-07	4ПР 72.15-8АтУт-0	5;8;10	2,99
-08	5ПР 72.15-6АтУт-0	5;8;10	
-09	5ПР 72.15-8АтУт-0	6;8;10	
-10	6ПР 72.15-6АтУт-0	6;8;10	2,99
-11	6ПР 72.15-8АтУт-0	6;8;10	

Вид Б-Б, Б-У, сечения У-У, Уи-Уи и узлы см. документ 00.00.04 листы 1,2,4,6,7,10,12,14

Изм. № позн. Подпись и дата

Изд. №, д. м. г.

				I.090.I-20.5-I 17.00.0СВ		
				ПЛИТА ПЕРЕКРЫТИЯ		
Нач. отд.	Эксперт	В.И.С.	18.07.77	4ПР6015	5ПР6015	6ПР6015
Н. конст.	С.Я.Г.	6.7.77	21.07.77	4ПР7215	5ПР7215	6ПР7215
Рук. отд.	В.И.С.	21.07.77	21.07.77	СБОРОЧНЫЙ ЧЕРТЕЖ		
Рук. отд.	Эксперт	В.И.С.	21.07.77	Лист I Листов 4		
Рук. отд.	Эксперт	В.И.С.	18.07.77	ТБИЗНИИЭП		
Проверил	Эксперт	В.И.С.	16.07.77			
Рис. таб.	Эксперт	В.И.С.	21.07.77			

Копирован

Формат А3

РИС. 3

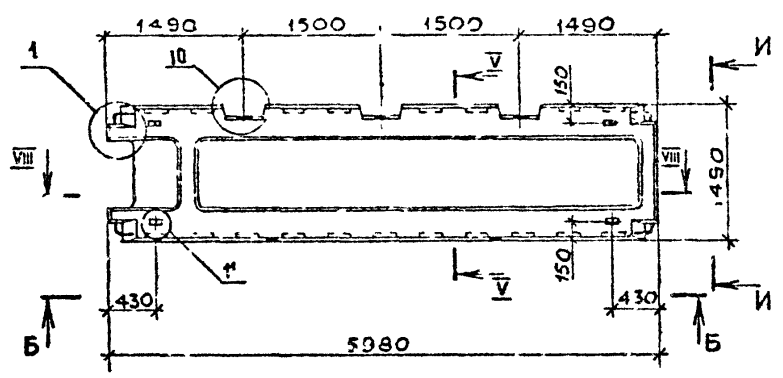


РИС. 5

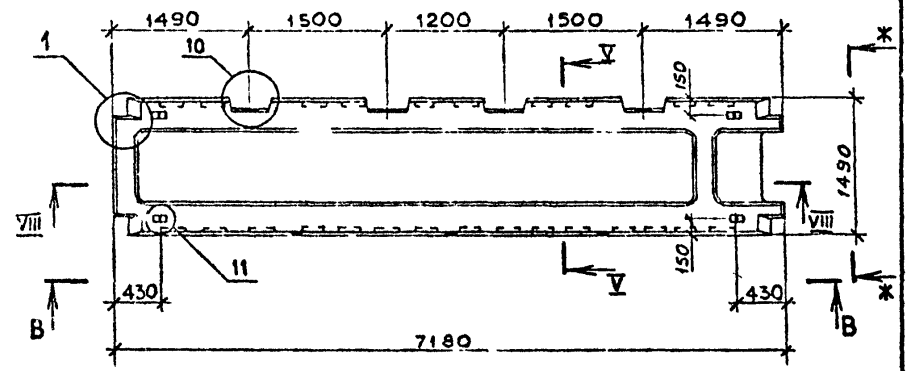


РИС. 4

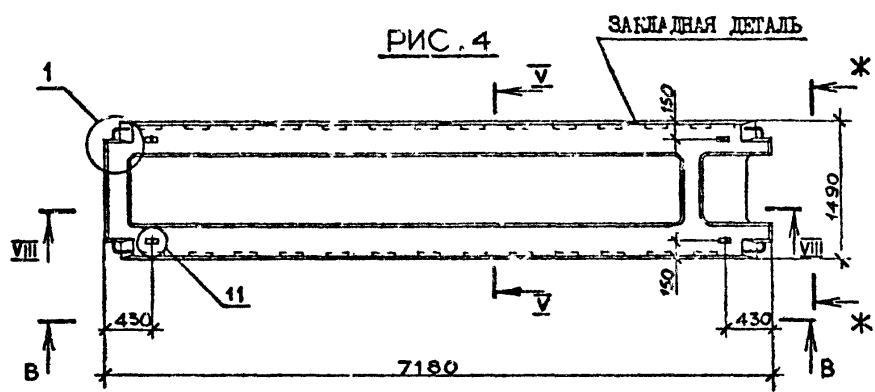


РИС. 6

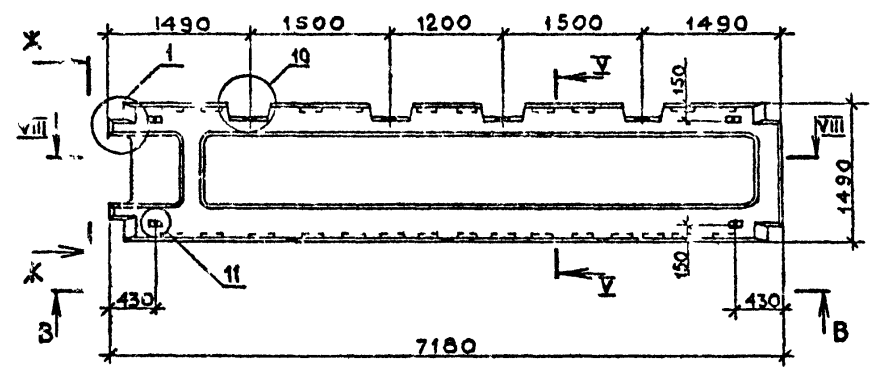


РИС. 7

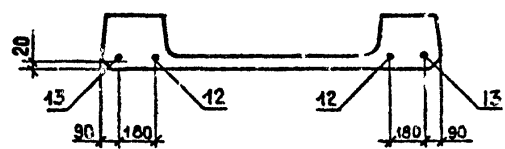
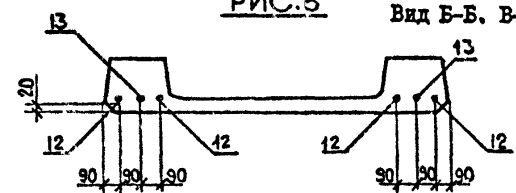


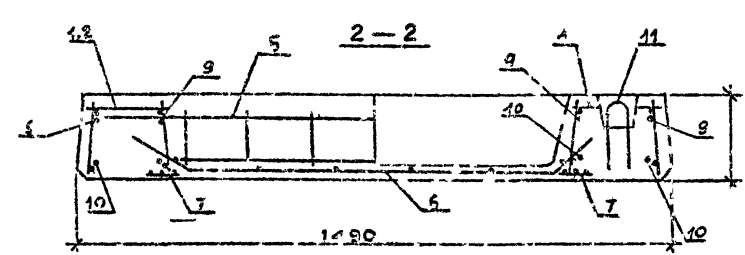
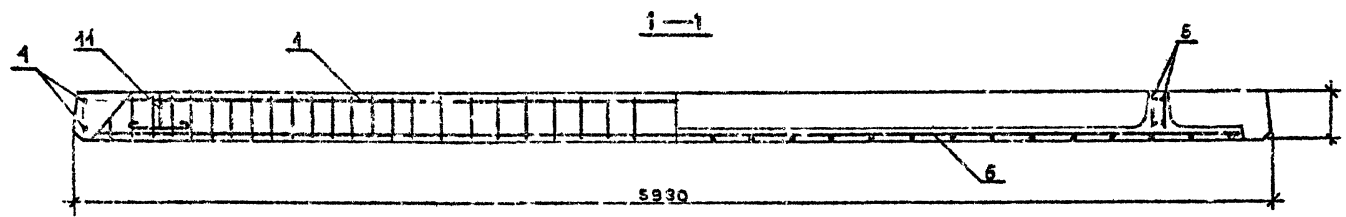
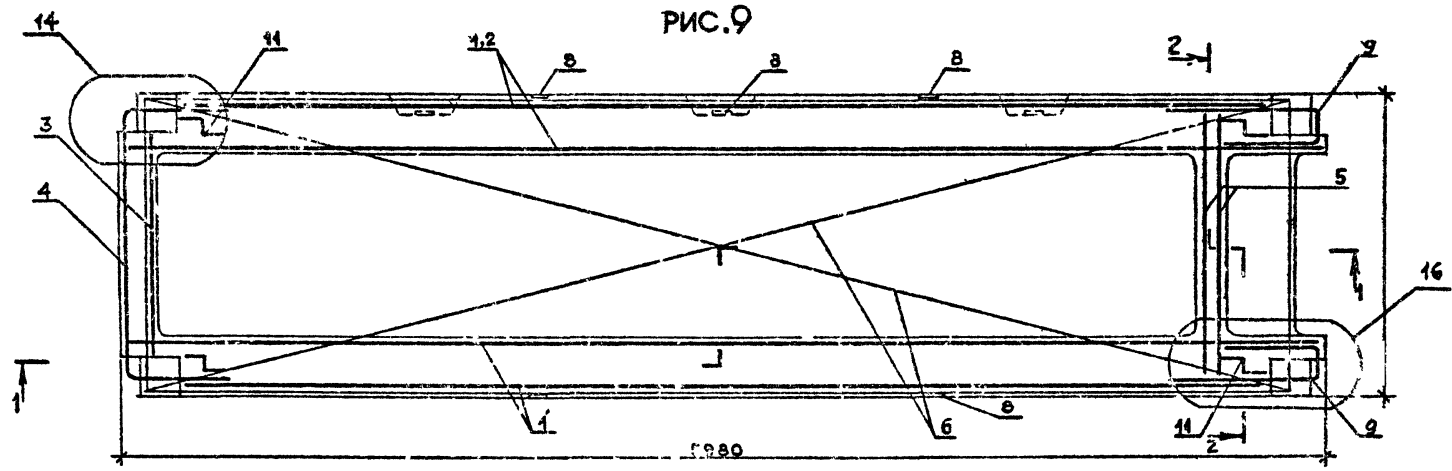
РИС. 8



Вид Б-Б, В-В, X-X, И-И, сечение У-У, VIII-VIII и узлы см. документ  
00.00.01 листы 1, 4, 6, 7, 10, 11, 13

Изм. № посл. Подпись и дата Разм. и в. №

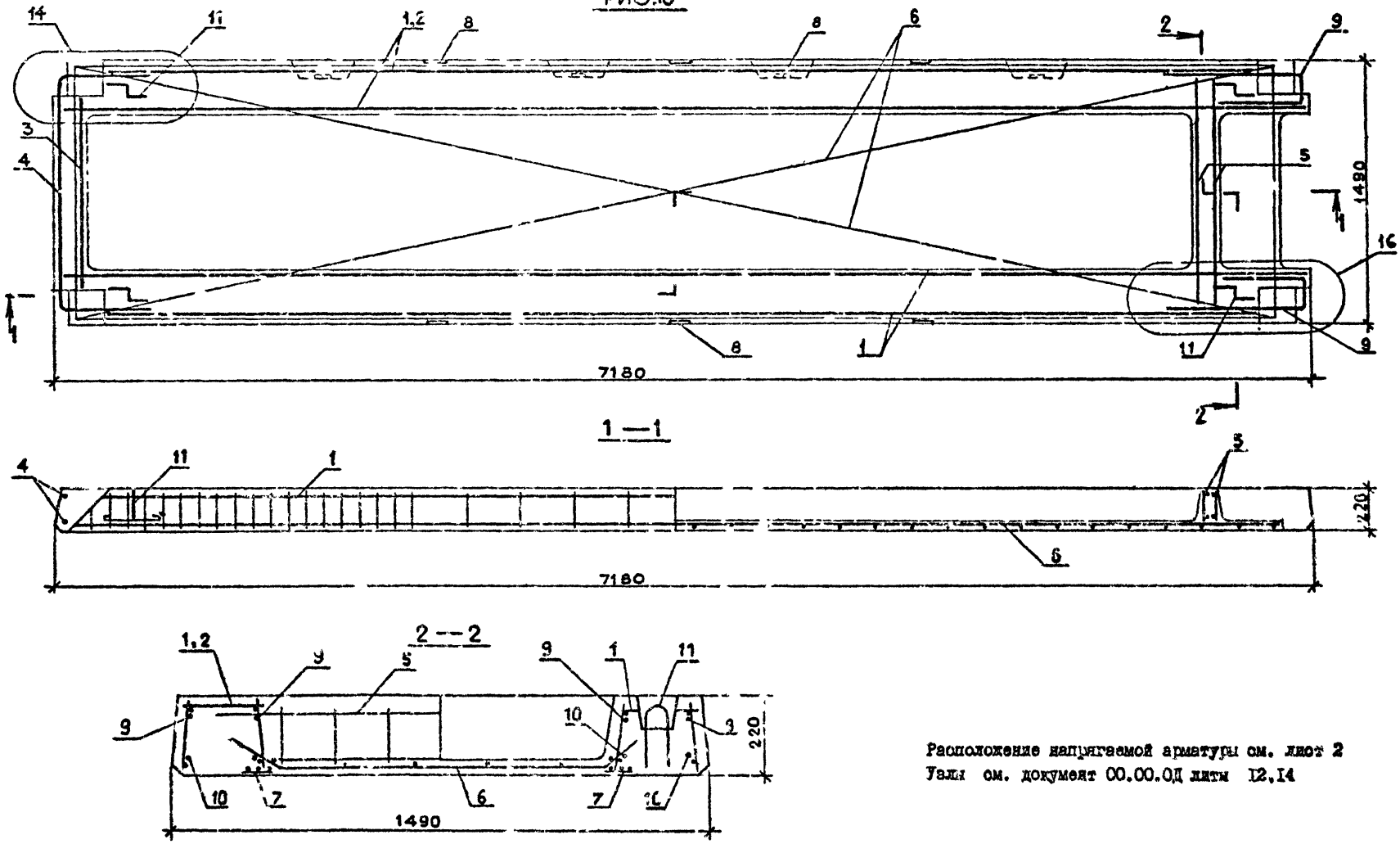
РИС.9



Расположение наг игаемой арматуры см. лист 2  
Узла см. документ 00.00.01 листы 12,14

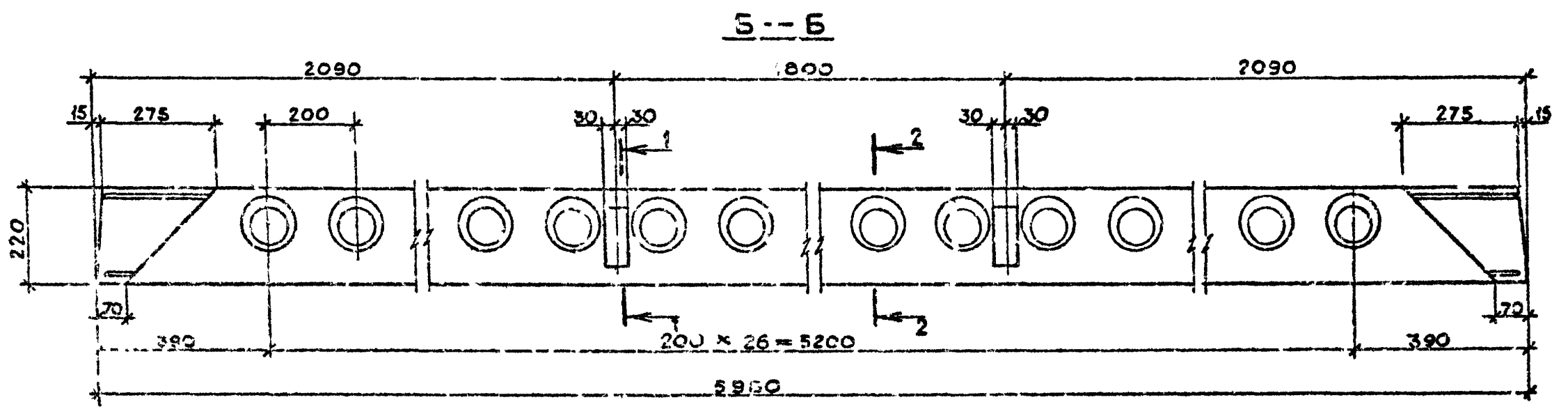
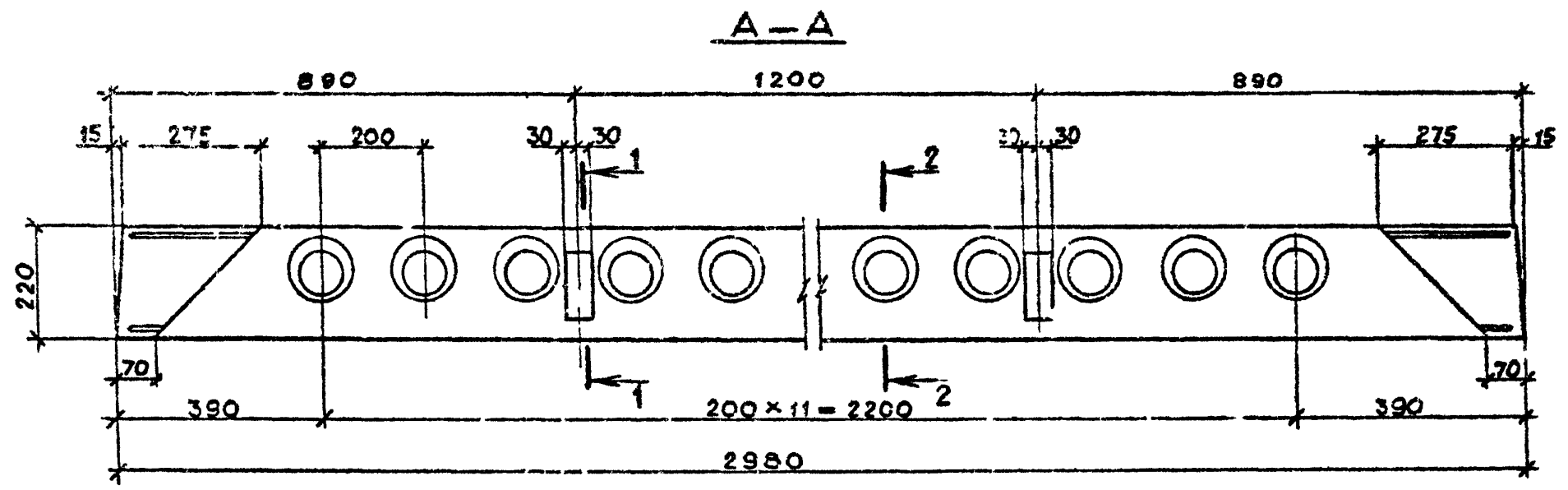
Имя, Инициалы, Подпись и дата  
Вместе с листом №

РИС.10



Расположение напрягаемой арматуры см. лист 2  
 Узлы см. документ 00.00.0Д листы 12,14

Иван. М. Волга, Подпись и дата  
 Вязь лист №



№ в № подл. Подпись и дата. Издатель №

Нач. отд.	Эрдшерашвили	24.11.84	24.11.84
Н. контр.	Сквигадзе	24.11.84	24.11.84
Рук. маст.	Капаладзе	24.11.84	24.11.84
Г.П.	Эрдшерашвили	24.11.84	24.11.84
Рук. гр.	Буджаквадзе	24.11.84	24.11.84
Проверка	Буджаквадзе	24.11.84	24.11.84
Разраб.	Имедашвили	16.11.84	16.11.84

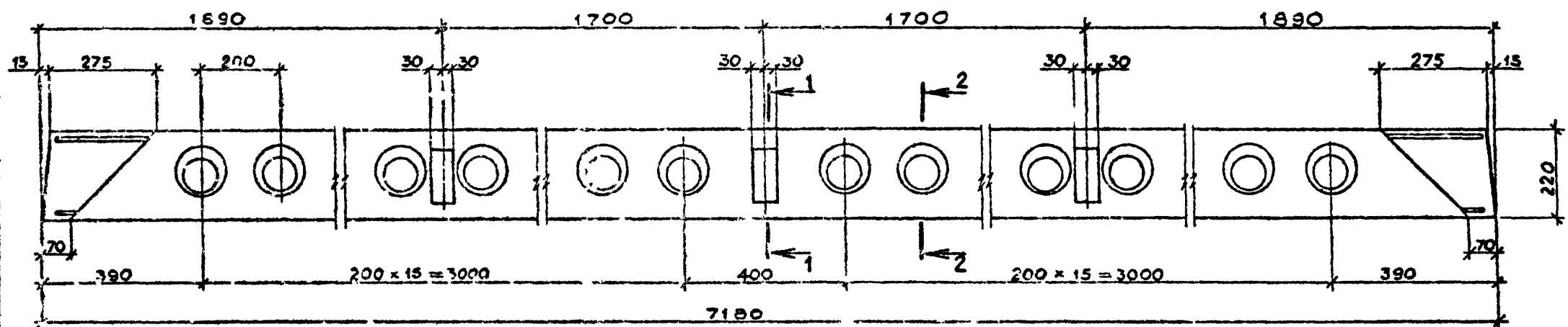
I.09C.I-2c.5-I 00.00.04

УЗШ

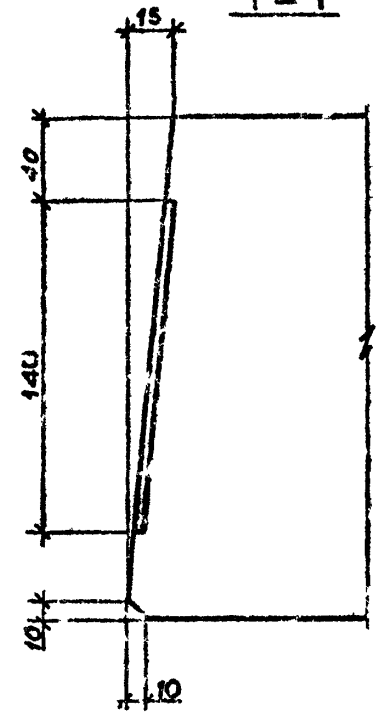
Стадия	Лист	Листов
Р	1	14
<b>ТБИЛЗНИИЭП</b>		

Колдобая

B - B



1 - 1



2 - 2

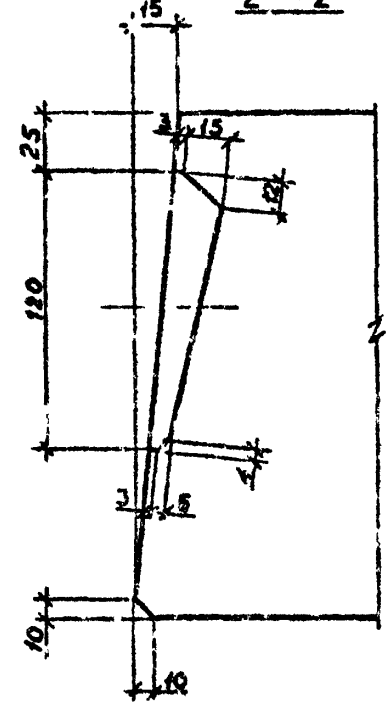
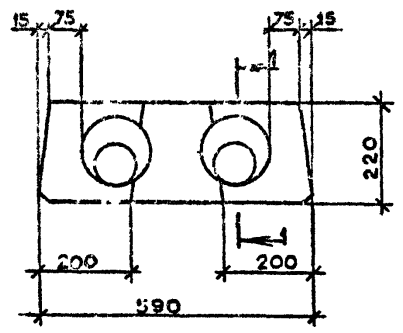
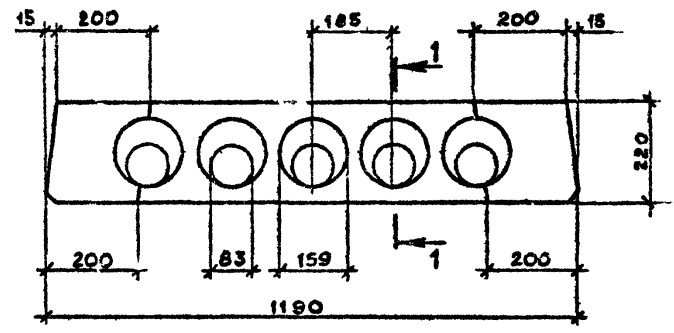


Рис. № подл. | Подпись и дата | Шкала, вид, №

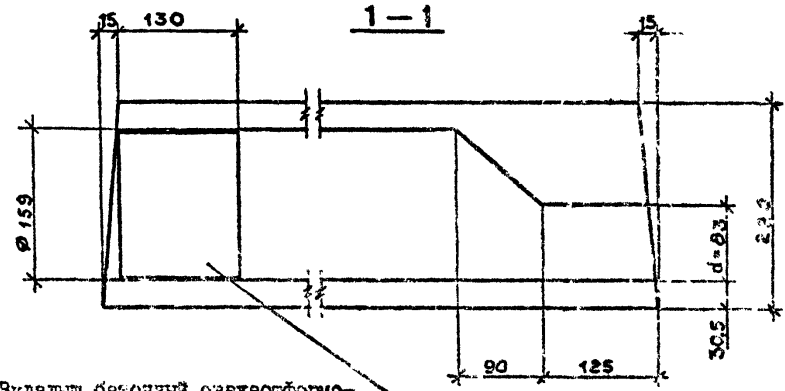
Г-Г



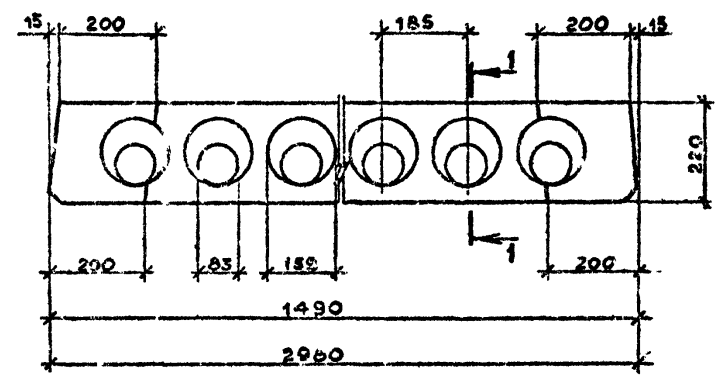
А-А



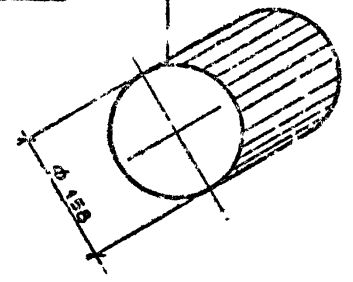
1-1



Е-Е



Высший бетонный связующий элемент и отливочный



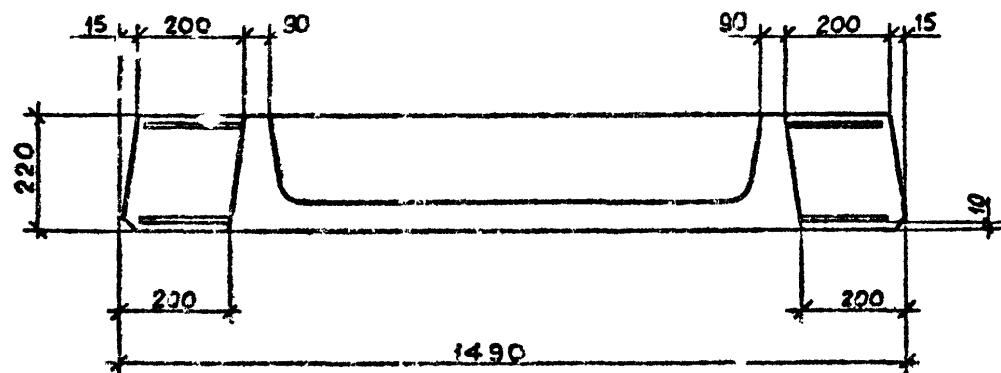
Имя, Инициалы, Подпись и дата	Взам. инв. №

1.090.1-20.5-1 00.00.01	Лист
Копировать	3

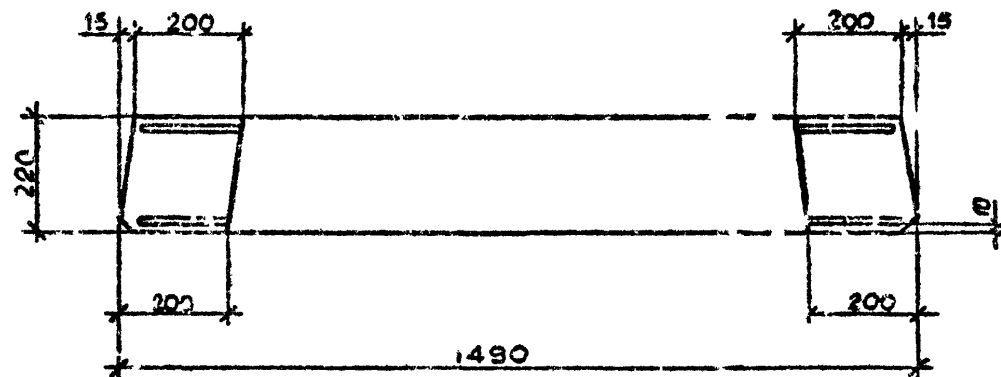
Формат А3



Ж-Ж

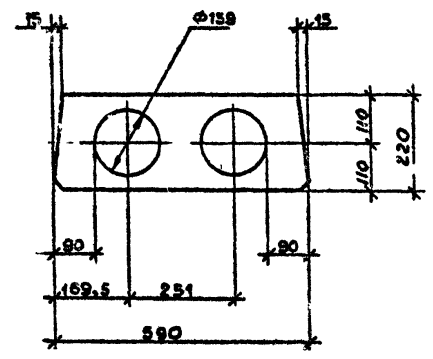


И-И

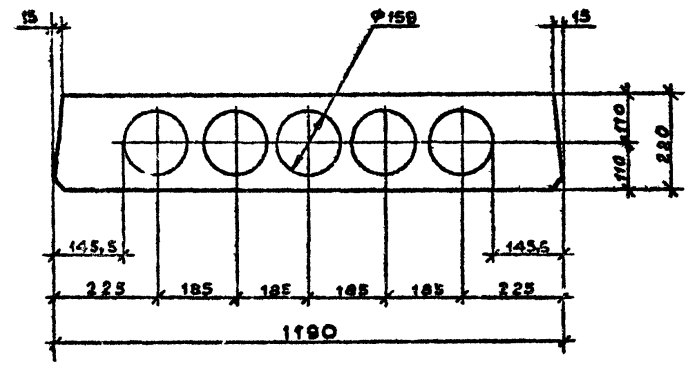


Имя, И.Ф. Подпись и дата 05.10.1.00.28

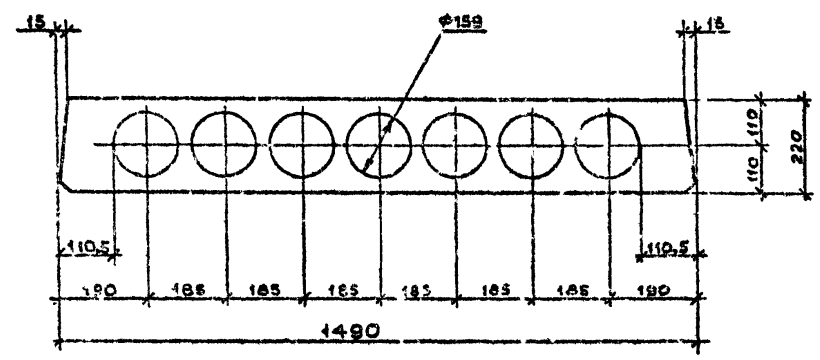
I-I



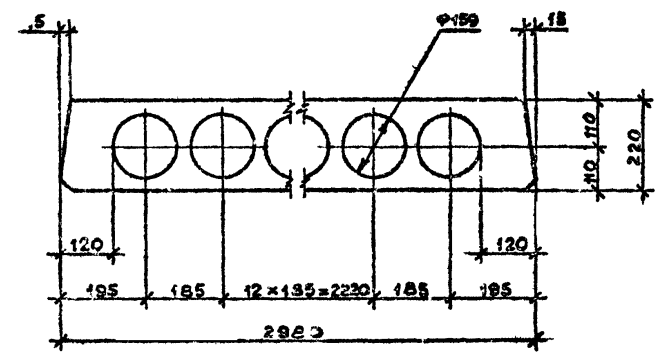
II-II



III-III

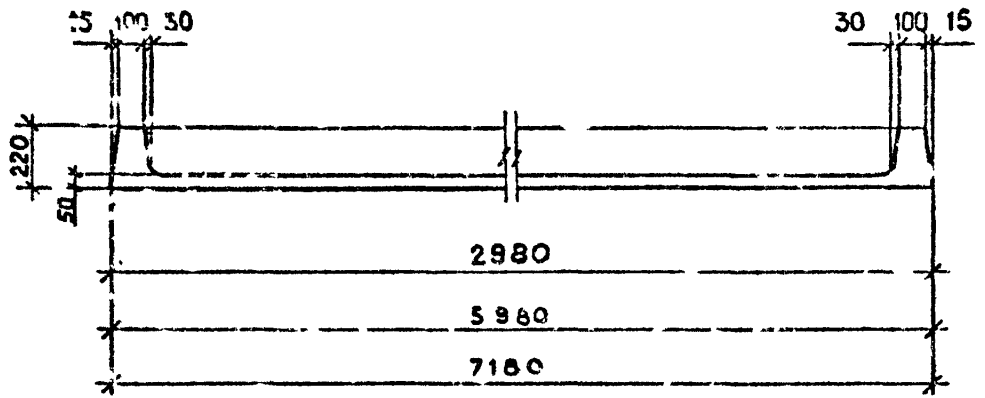


IV-IV

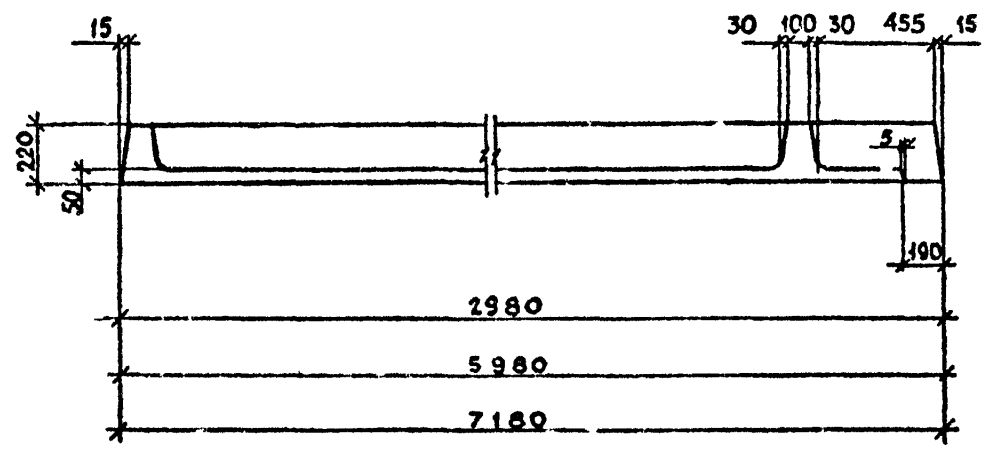


Шкала: 1:1  
 Дата: 01.09.01  
 Подпись: [Signature]

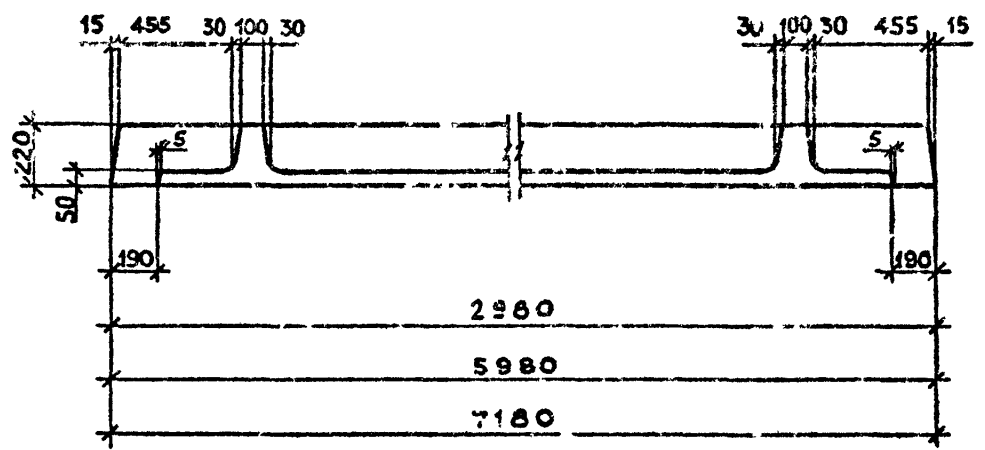
VI-VI



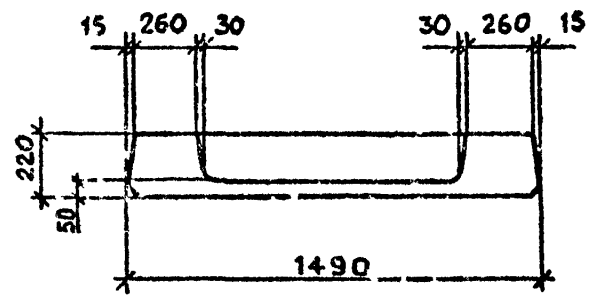
VIII-VIII



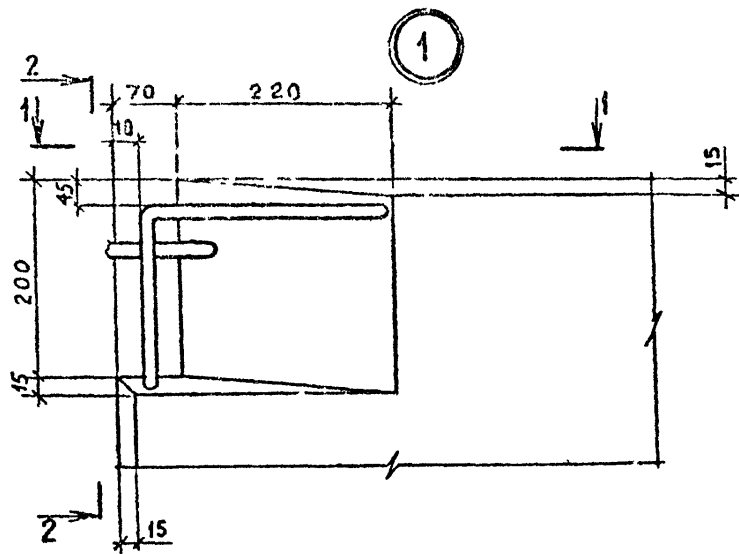
VII-VII



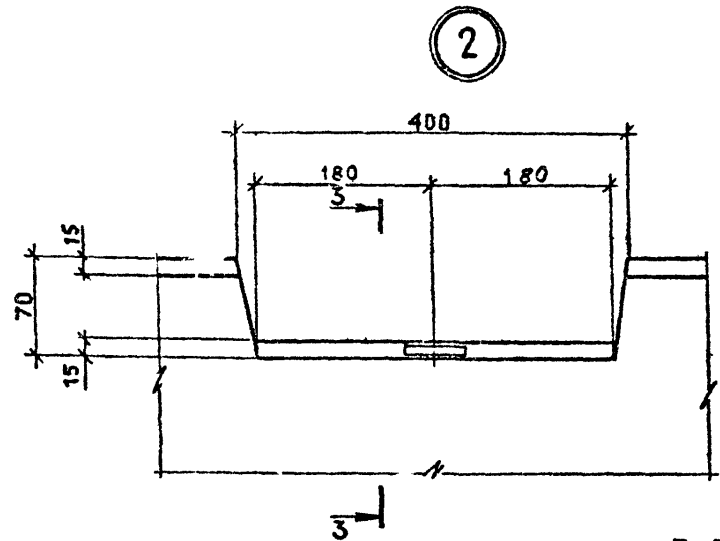
V-V



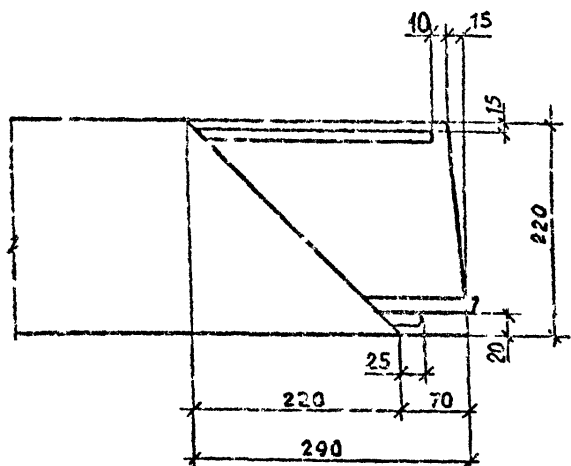
Имя и подл. Подпись и дата: \_\_\_\_\_  
 Объем инв. № \_\_\_\_\_



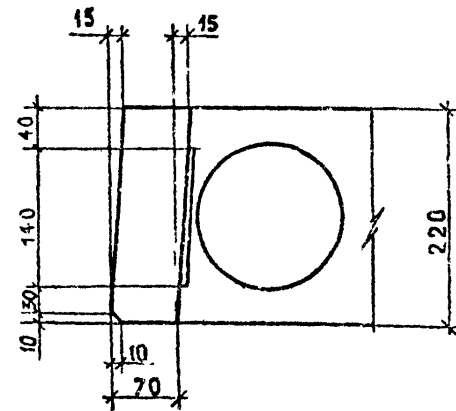
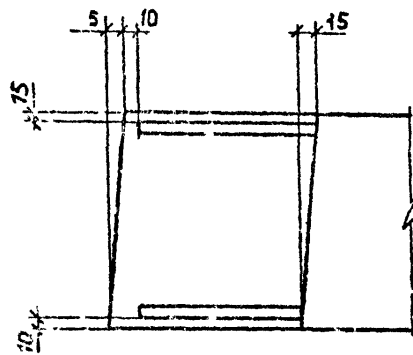
1-1



3-3

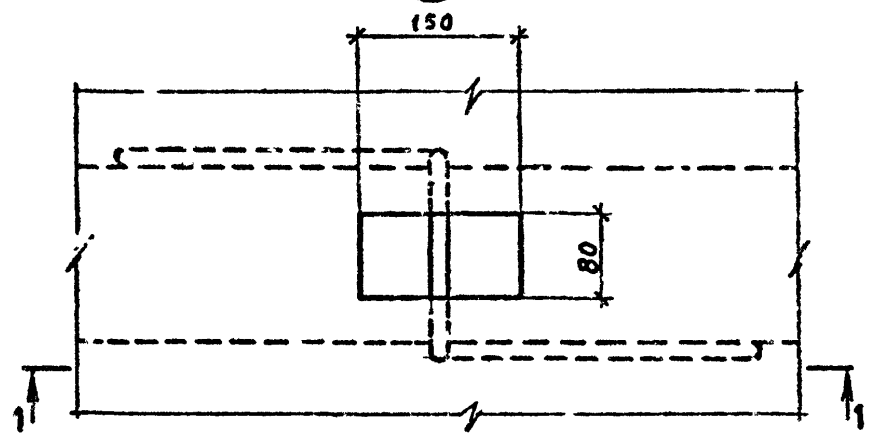


2-2

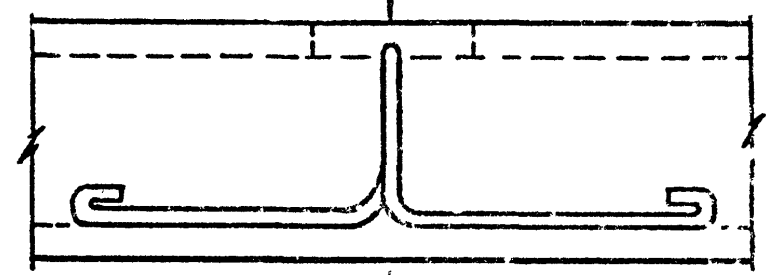


Имя, Фамилия  
 Подпись, дата  
 Проф. ун-т, г.

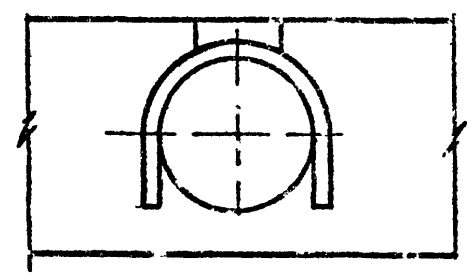
3



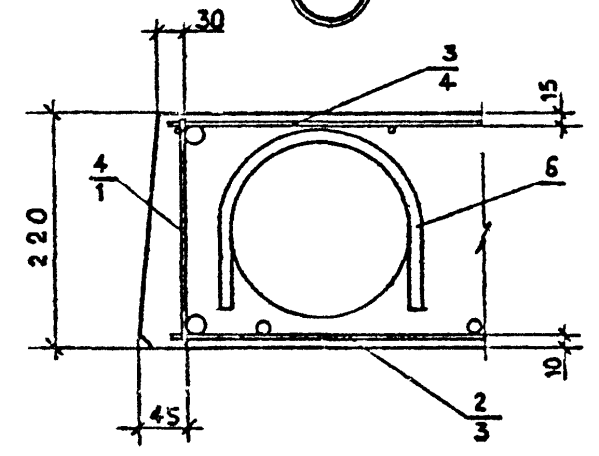
1-1



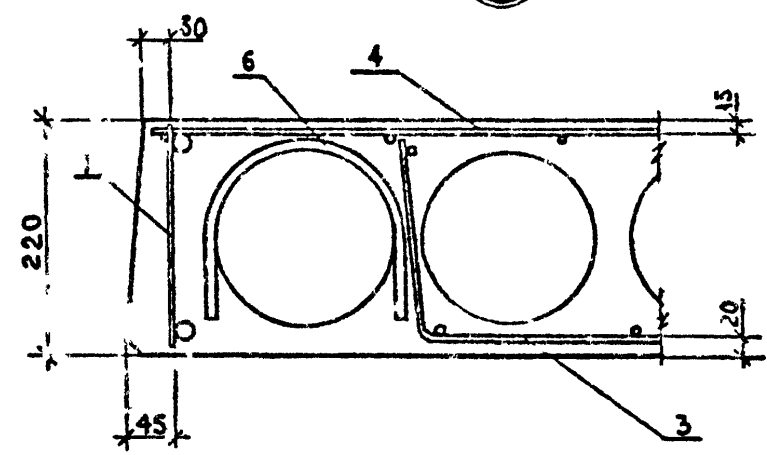
2-2



4



5

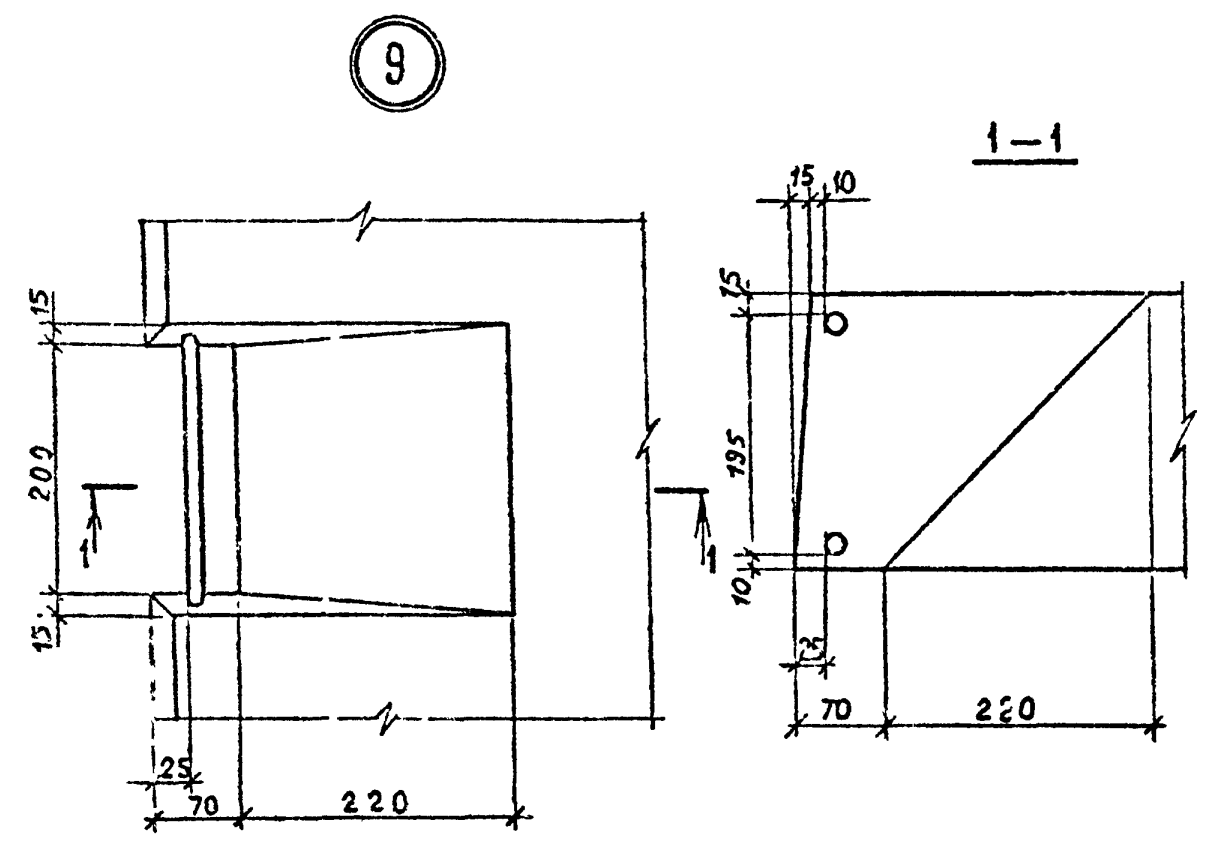
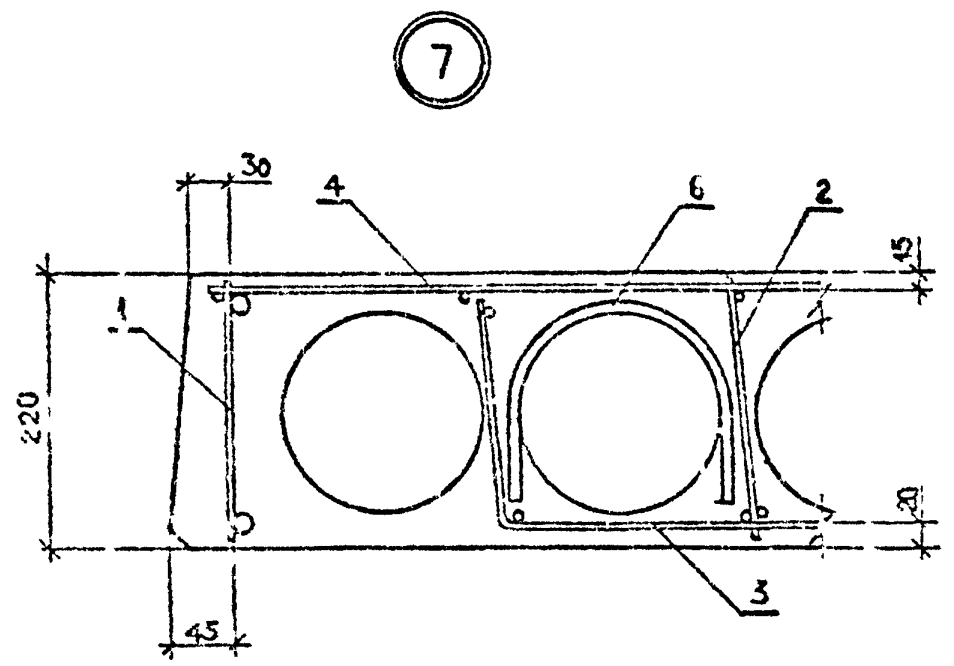
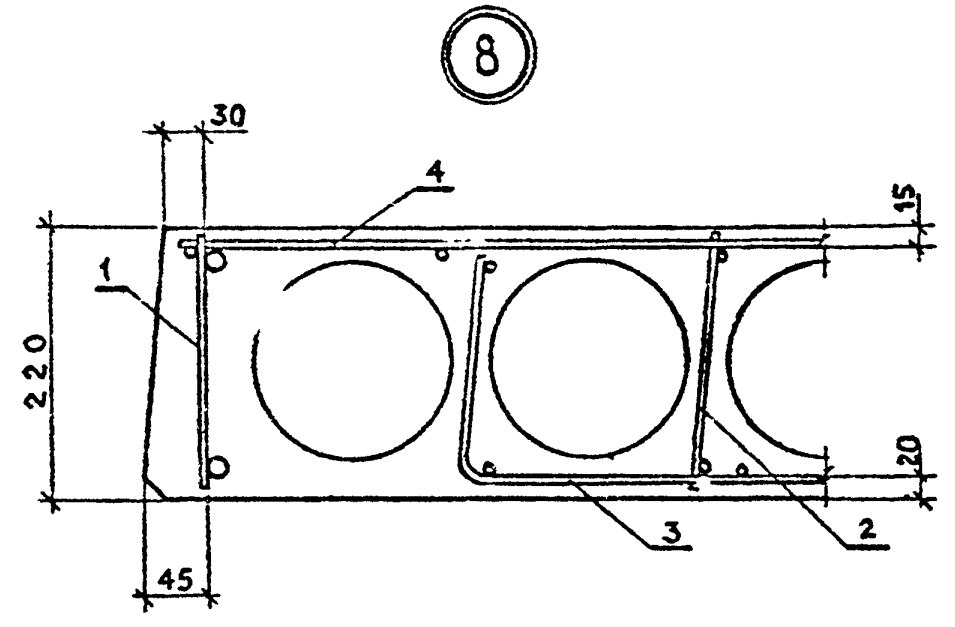
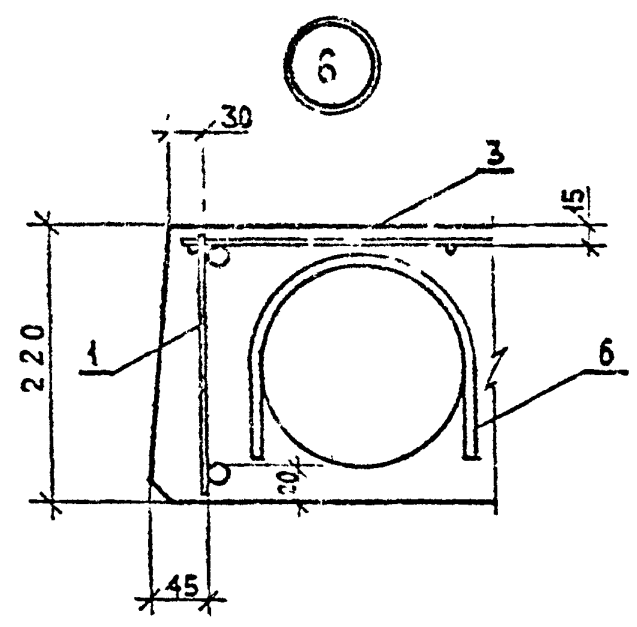


Имя, № подл. Подпись и дата  
 Взам. инв. №

Г.090.1-20.5-1 00.00.01  
 Лист 8

Катроном

Формат А3



Имя, № подл. Подпись и дата

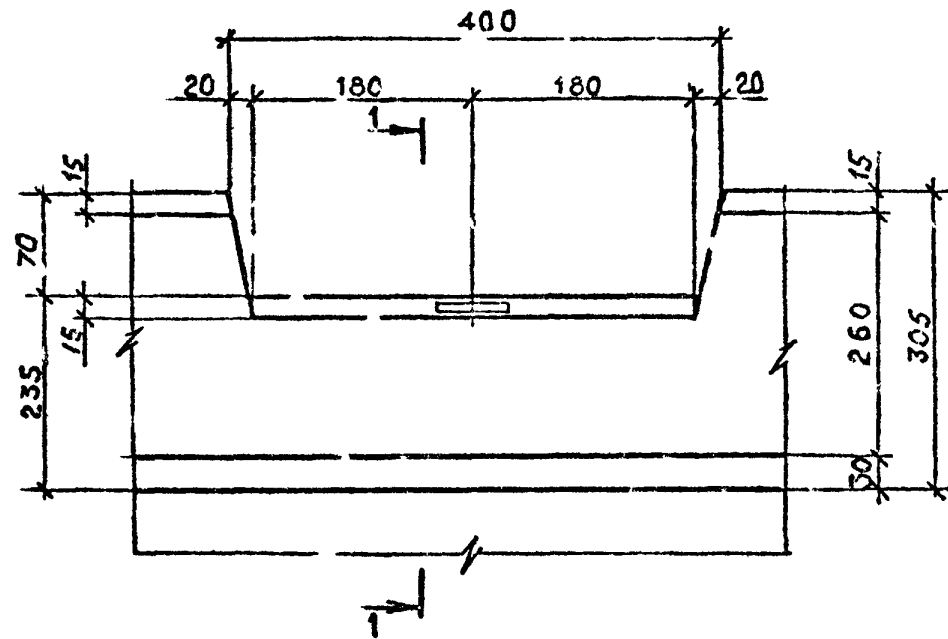
I.090.I-2o.5-I.00.00.01

Копировал

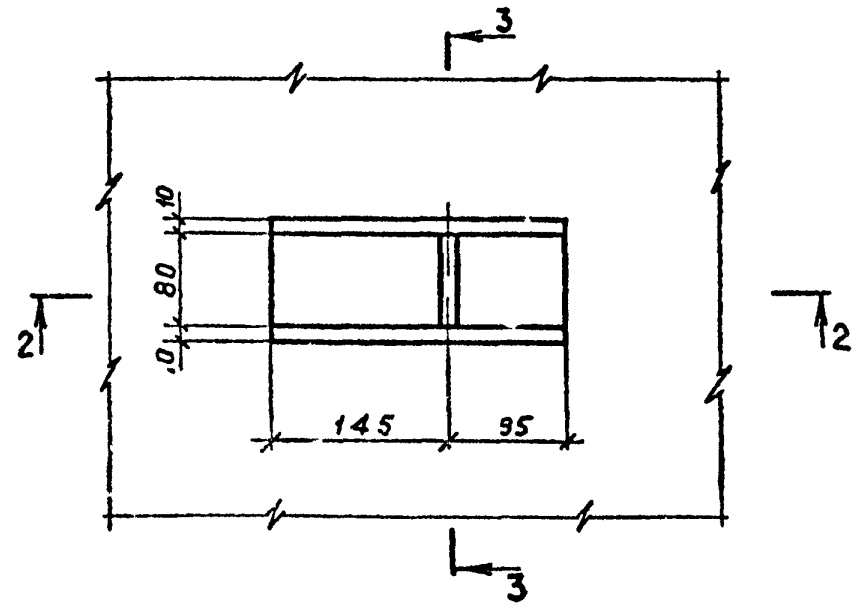
Формат А3

Лист  
9

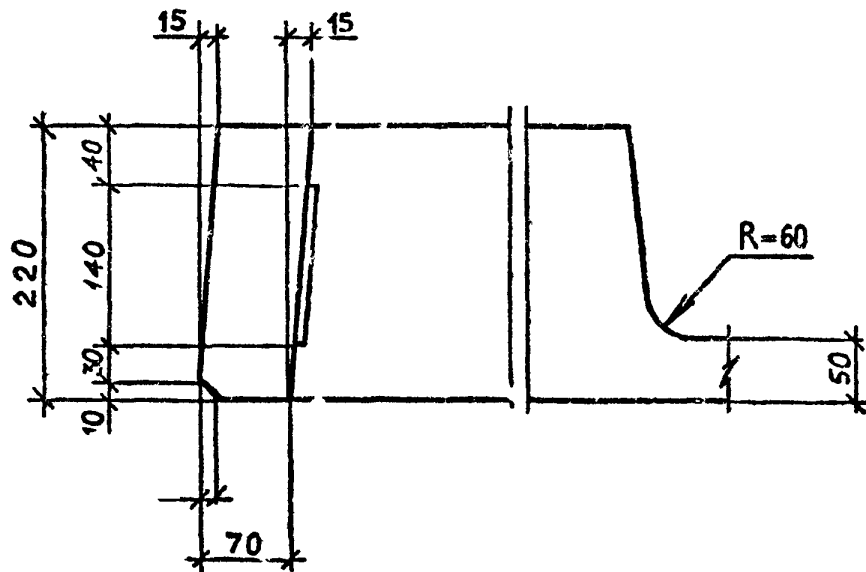
10



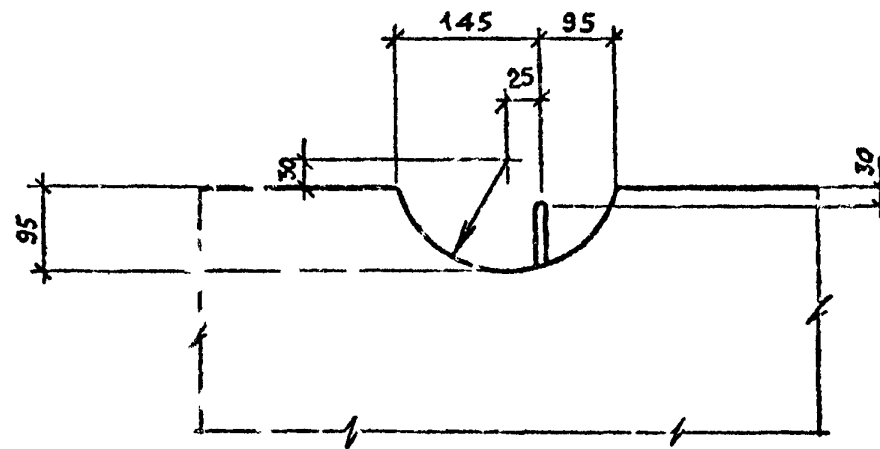
11



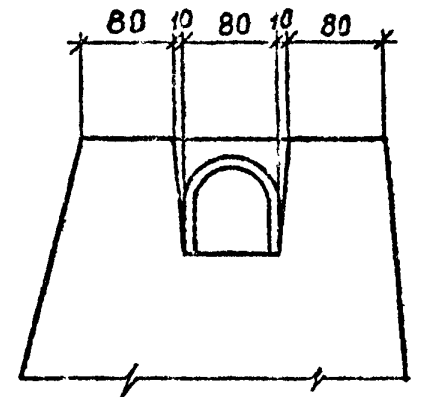
1-1



2-2

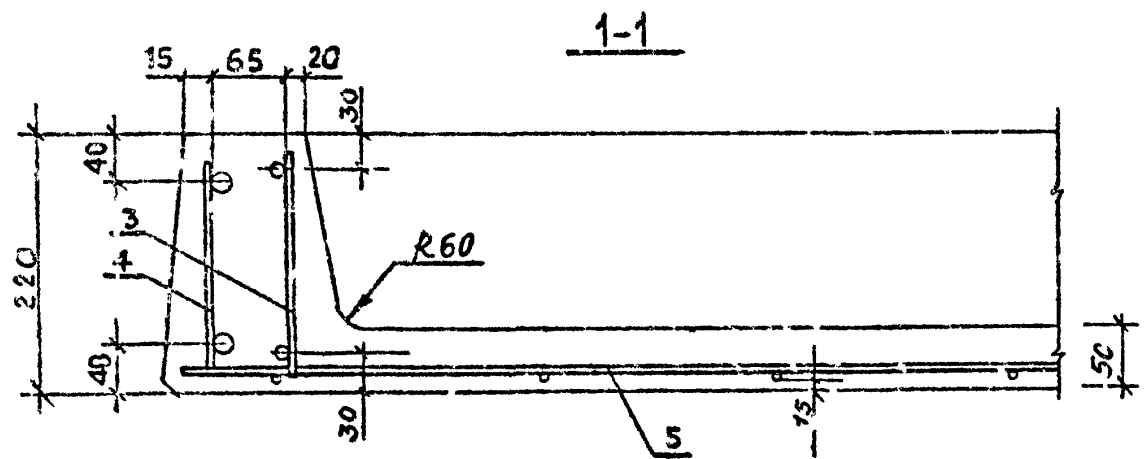
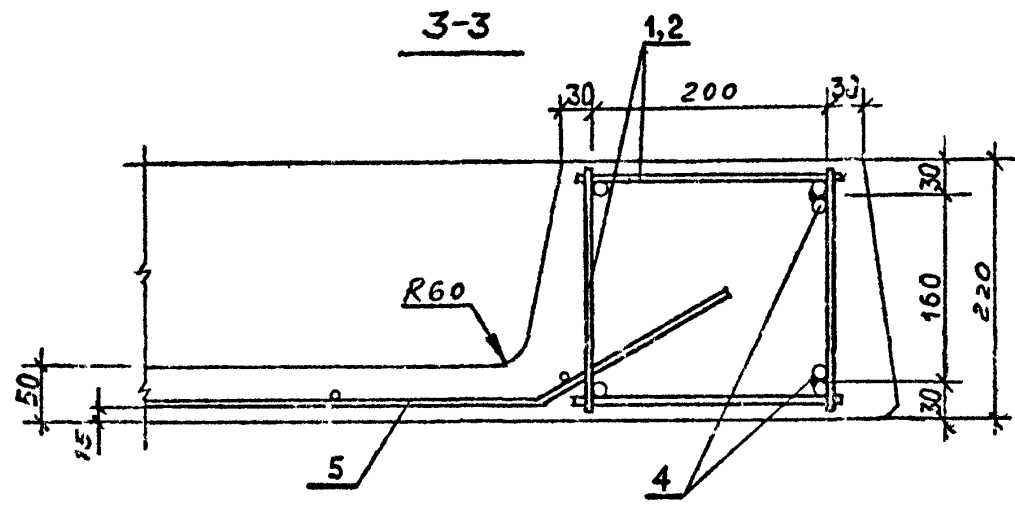
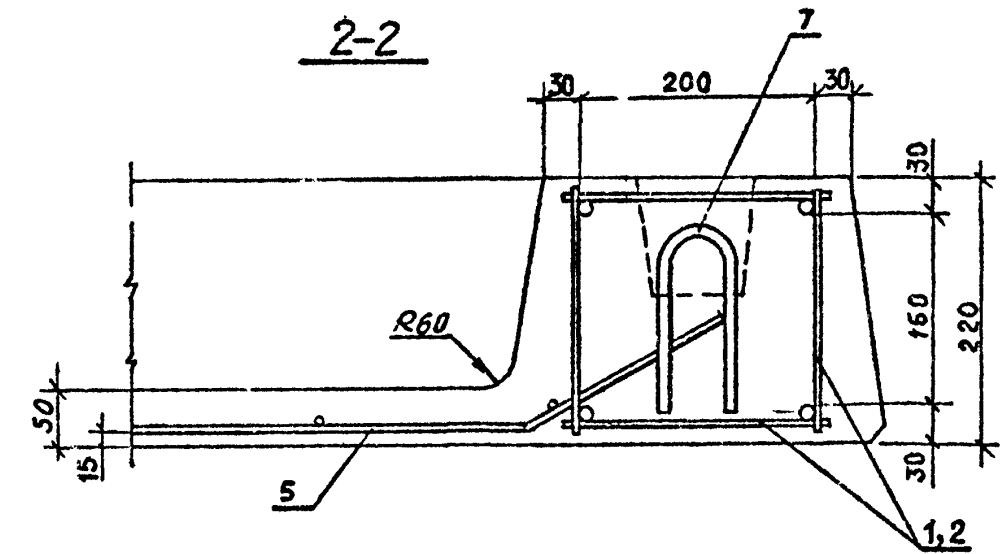
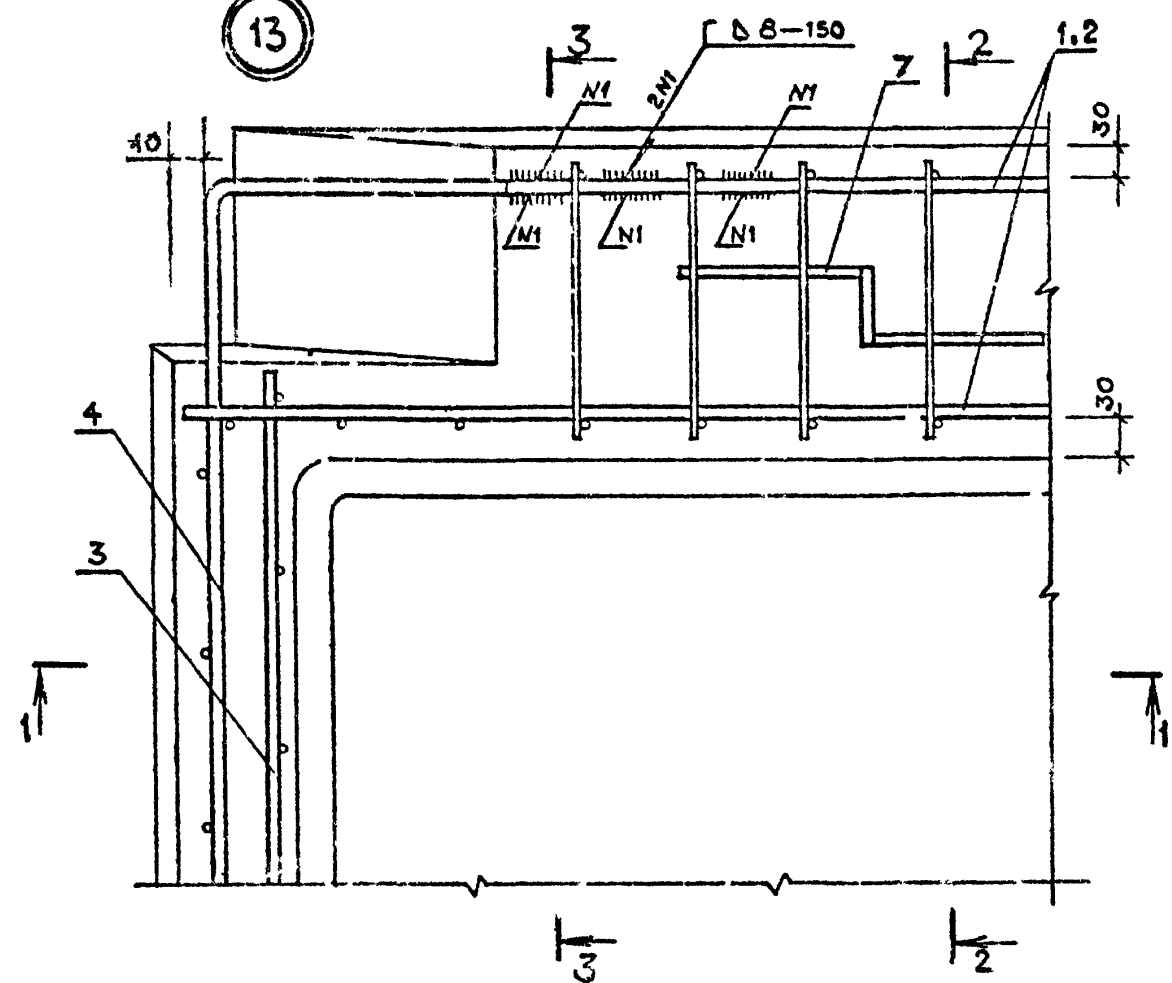


3-3



Имя № подл.	Подпись и дата	ЭЗЭМ №№ №

13



Имя и полн.	Подпись и дата	Элект. чип №
-------------	----------------	--------------

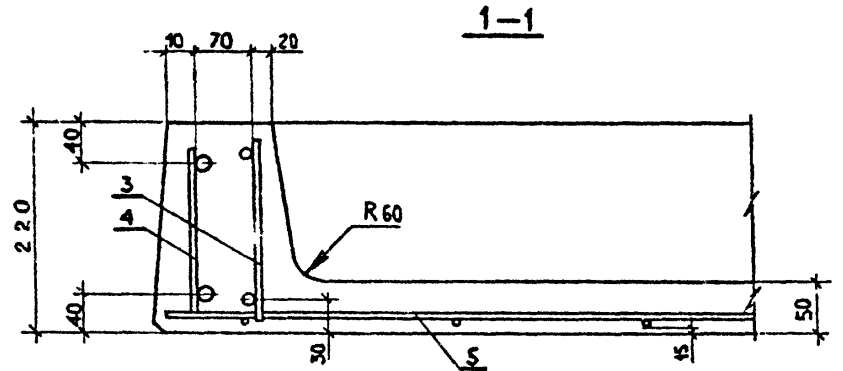
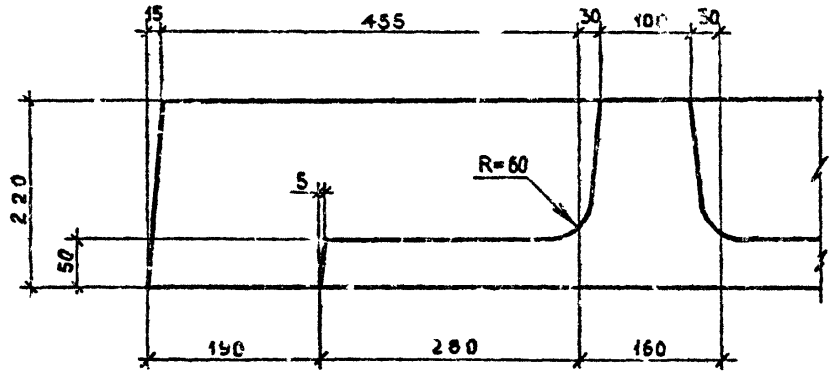
I.090.I-2с.5-I 00.00.01	Лист II
-------------------------	---------

Копировал

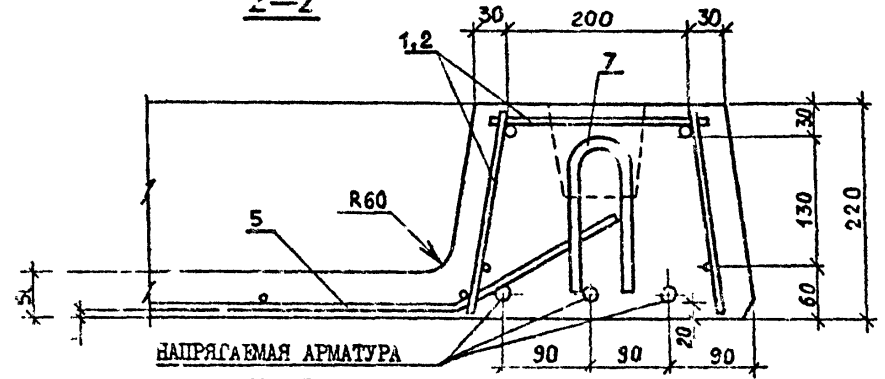
Формат А3



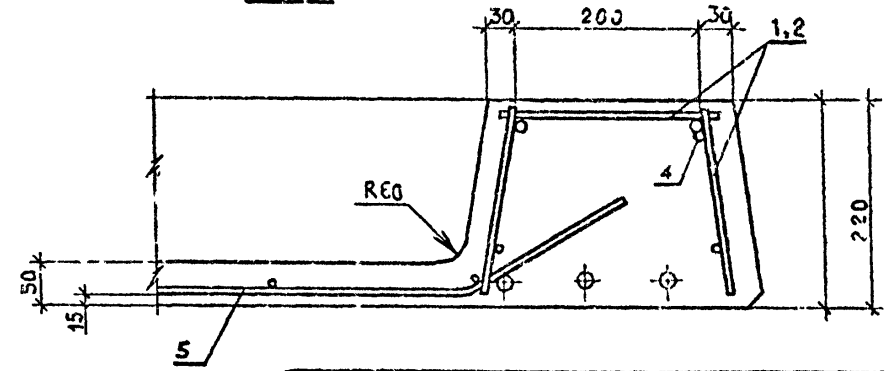
12



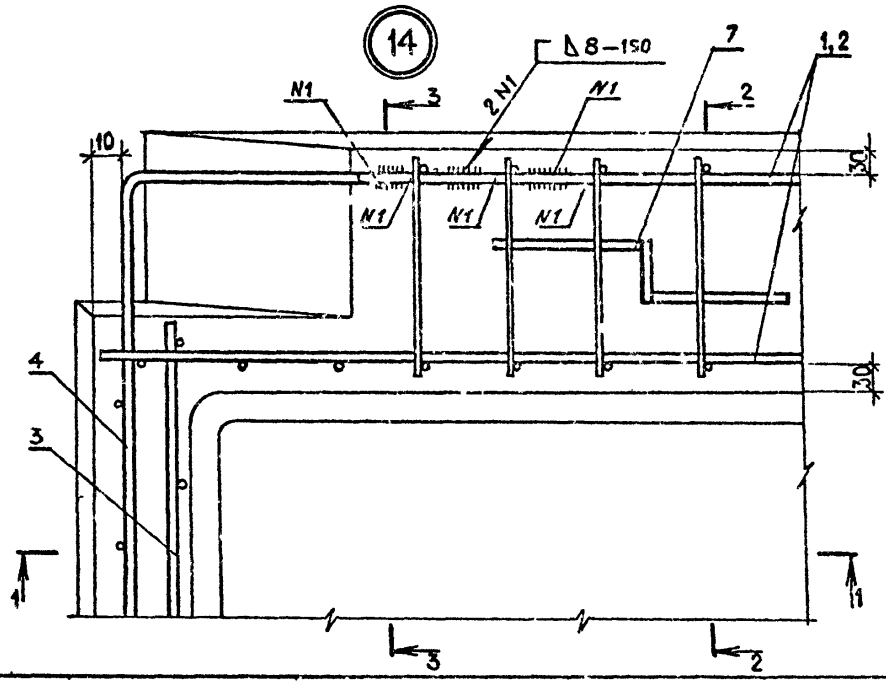
2-2



3-3

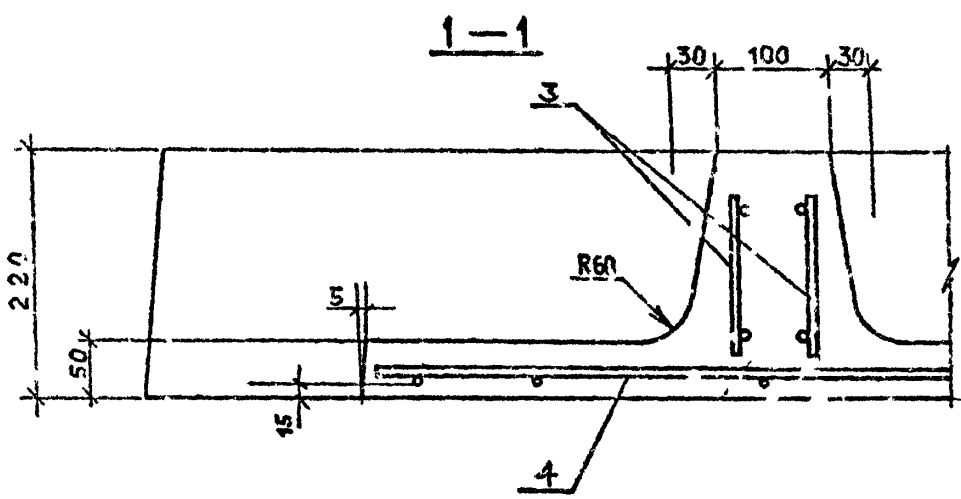
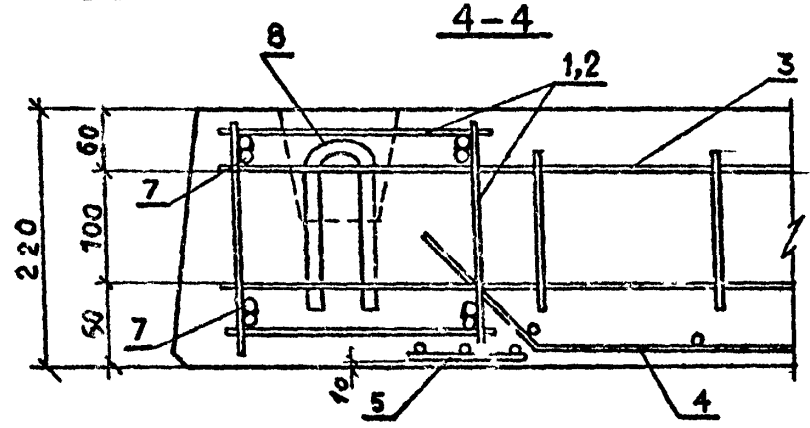
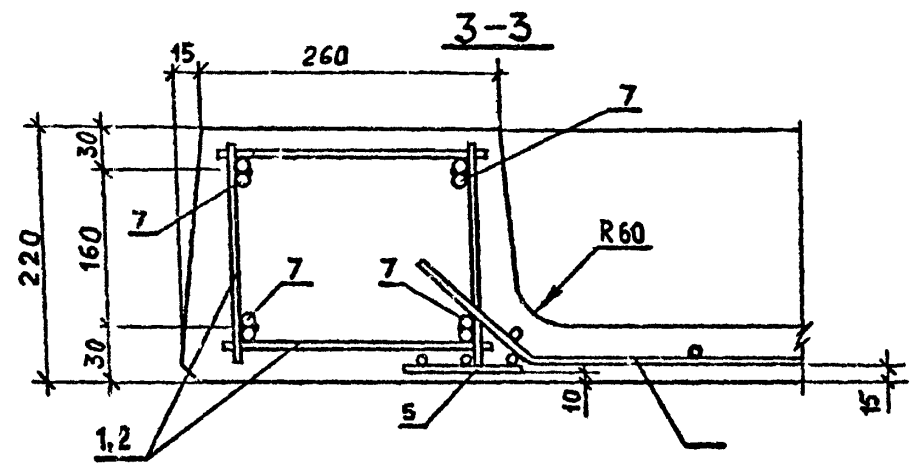
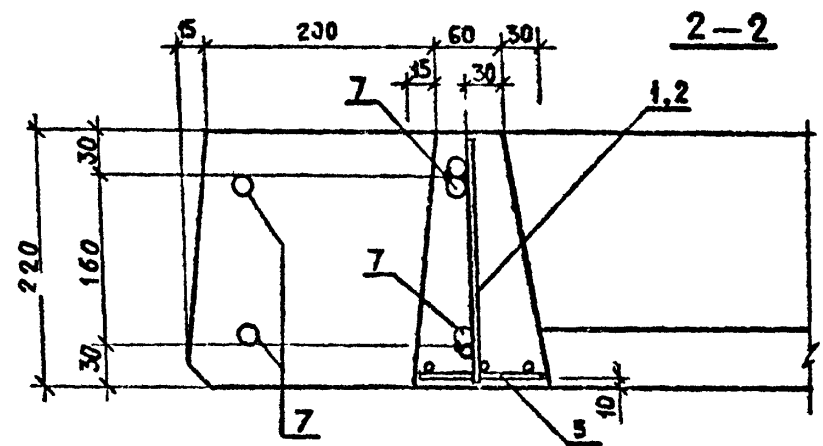
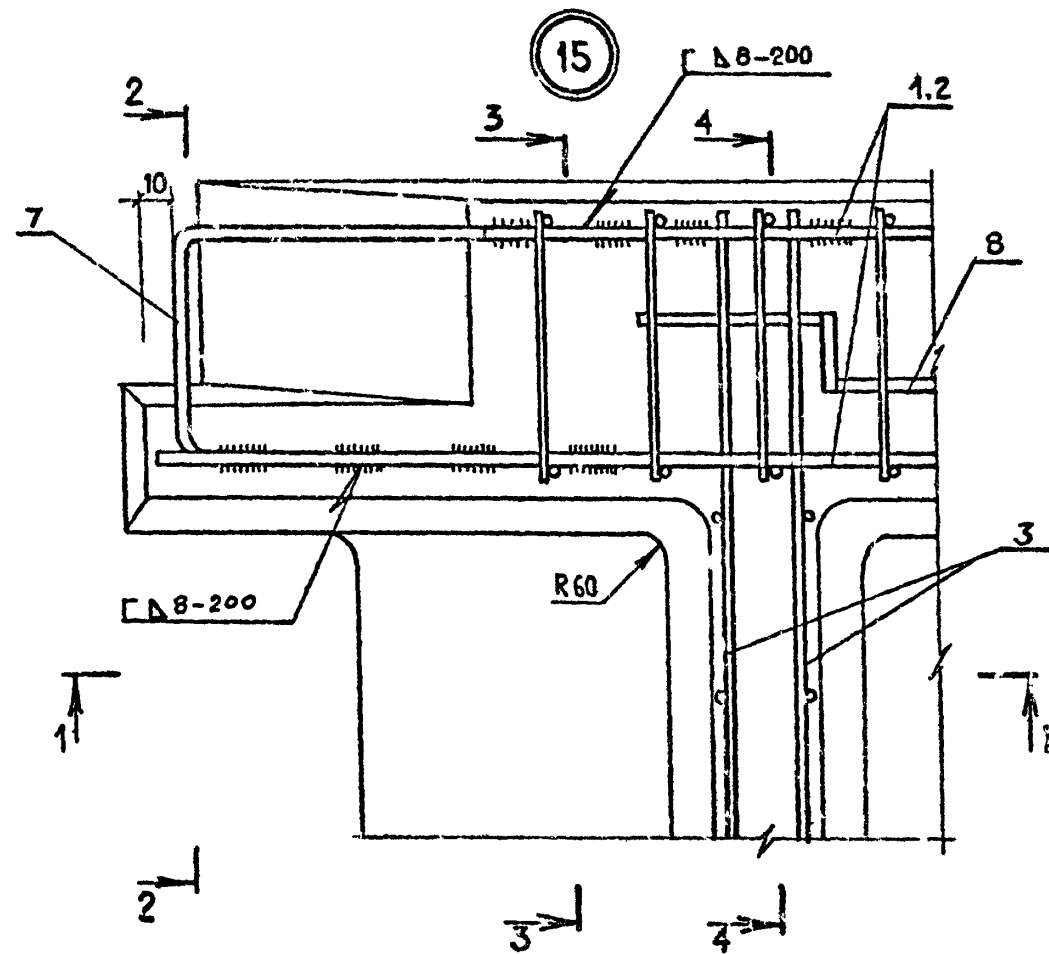


14



Имя и полн. Подпись и дата (Дата вкл. №)

I.090.I-2c.5-I 00.00.0Д  
 Колкороват      формат А3  
 Лист 12

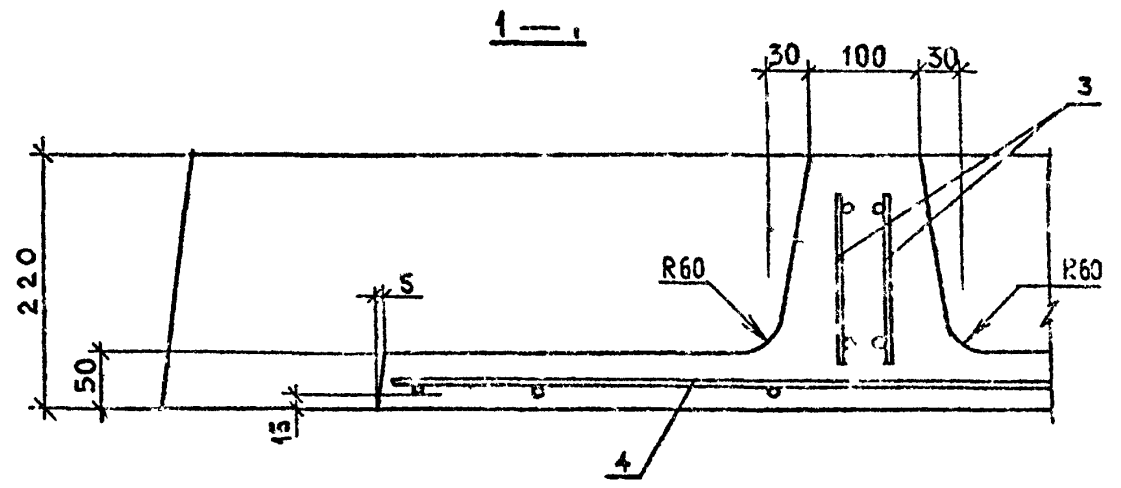
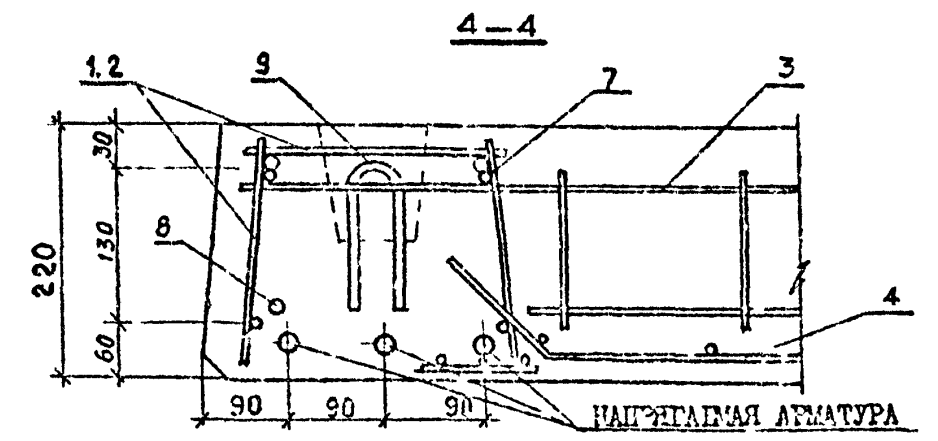
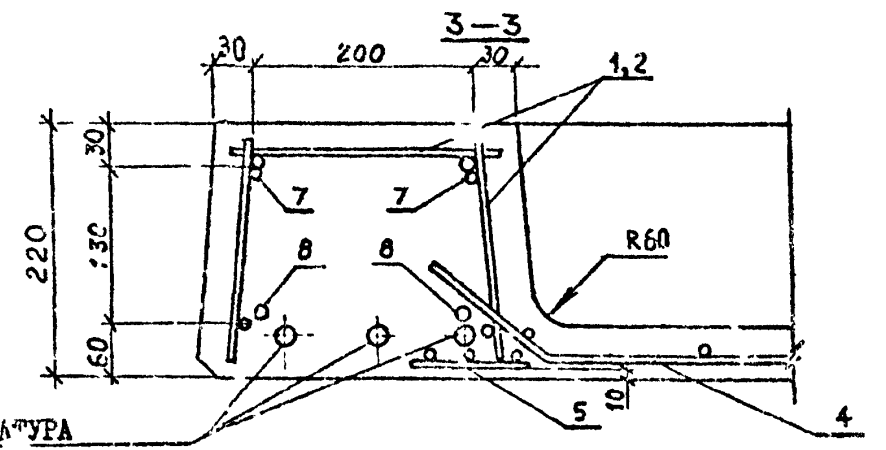
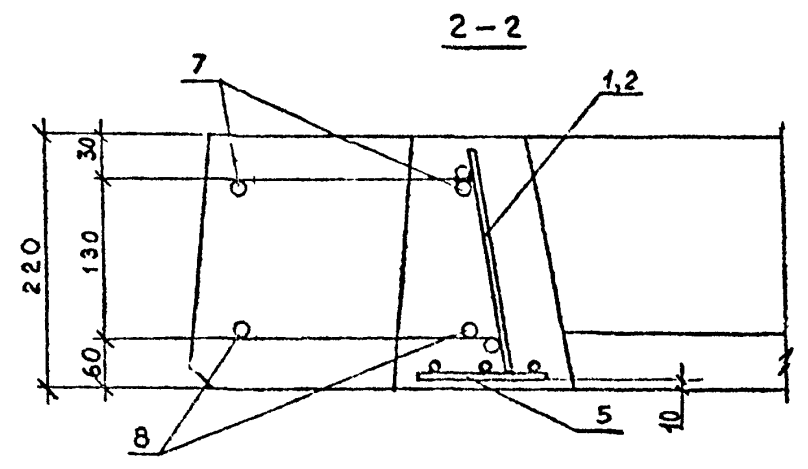
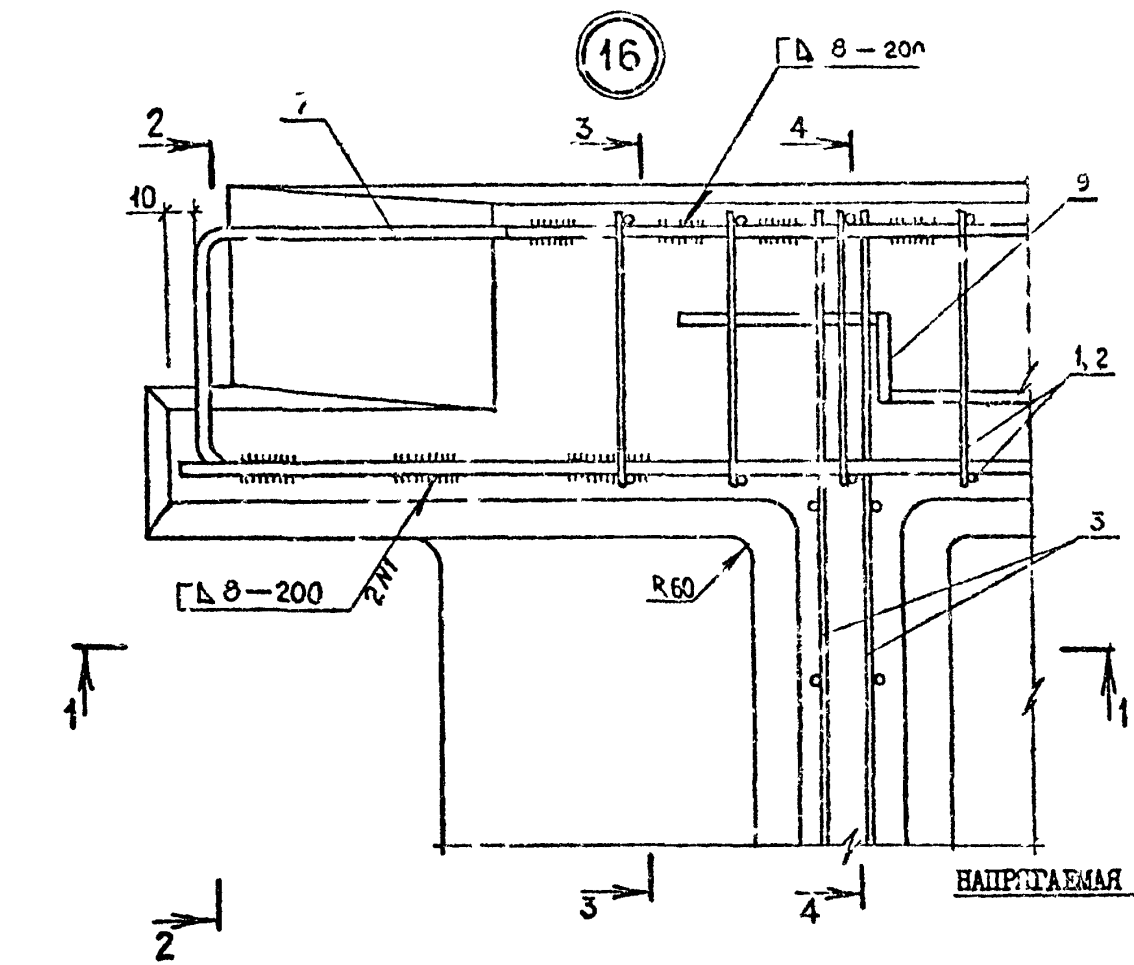


Имя, № подл. Подпись и дата Объем, инв. №

1.090.1-2a.5-1 00.00.001 Лист 13

Копировал

Формат А3



НАПРЯГАЕМАЯ АРМАТУРА

НАПРЯГАЕМАЯ АРМАТУРА

Имя, Л. подл	Подпись и дата	Взам. инв. №

1.090.1-2с.5-1 00.01.001

Котировка 1

Формат А3

Лист  
14

КОЛ/К	Формат	Лист	Поз.	ОБОЗНАЧЕНИЕ	НАИМЕНОВАНИЕ	КОЛ.	ПРИМЕЧАНИЕ	
<u>ДОКУМЕНТАЦИЯ</u>								
A3				I.090.I-2c.5-I 00.01.9C3	СБОРОЧНЫЙ ЧЕРТЕЖ			
A3				I.090.I-2c.5-I 00.00.0T0	ТЕХНИЧЕСКОЕ ОПИСАНИЕ			
<u>ПЕРЕМЕННЫЕ ДАННЫЕ ДЛЯ ИСПОЛНЕНИЯ:</u>								
A3				I.090.I-2c.5-I 00.01.0	КАРКАС ПРОСТРАНСТВЕННЫЙ КП1			
<u>СБОРОЧНЫЕ ЕДИНИЦЫ</u>								
A3	1			I.090.I-2c.5-I 00.06.0	КАРКАС КР18	1	3.06КГ	
A3	2			I.090.I-2c.5-I 00.06.0-01	КАРКАС КР19	1	3.50КГ	
<u>ДЕТАЛИ</u>								
			3	4.041.240	СТ.ОТД.ГОСТ 6727-80 Ø4ВР1 L=240	42	0.02КГ	
A3				I.090.I-2c.5-I 00.01.0-01	КАРКАС ПРОСТРАНСТВЕННЫЙ КП2			
<u>СБОРОЧНЫЕ ЕДИНИЦЫ</u>								
A3	1			I.090.I-2c.5-I 00.05.0-04	КАРКАС КР22	1	3.60КГ	
A3	2			I.090.I-2c.5-I 00.06.0-05	КАРКАС КР23	1	4.16КГ	
<u>ДЕТАЛИ</u>								
ВЧ	3			4.041.240	СТ.ОТД.ГОСТ 6727-80 Ø4ВР1 L=240	42	0.02КГ	
I.090.I-2c.5-I 00.01.0								
Лист № подл.	Нач. отд.	Кикнадзе	25.VI.82	КАРКАС ПРОСТРАНСТВЕННЫЙ КП I-КП 4	Стенда	Лист	Листов	
	Н.контр.	Сулгадзе	23.VI.82		Р	1	2	
	Рук.мощ.	Гасрадзе	23.VI.82					
	ГИП	Энцшерливан	24.VI.82					
	Рук.гр.	Сулгадзе	19.VI.82					
	Проверил	Дгебуадзе	12.VI.82					
Разроб.	Салихова	16.VI.82						
ТБИЛЗНИИЭП								

КОЛ/К	Формат	Лист	Поз.	ОБОЗНАЧЕНИЕ	НАИМЕНОВАНИЕ	КОЛ.	ПРИМЕЧАНИЕ
A3				I.090.I-2c.5-I 00.01.0-02	КАРКАС ПРОСТРАНСТВЕННЫЙ КП3		
<u>СБОРОЧНЫЕ ЕДИНИЦЫ</u>							
A3	1			I.090.I-2c.5-I 00.06.0	КАРКАС КР18	1	3.06КГ
A3	2			I.090.I-2c.5-I 00.06.0-01	КАРКАС КР19	1	3.50КГ
A3	3			I.090.I-2c.5-I 00.07.0	КАРКАС КР24	2	0.38КГ
<u>ДЕТАЛИ</u>							
			4	4.041.240	СТ.ОТД.ГОСТ 6727-80 Ø4ВР1 L=240	36	0.02КГ
			5	4.041.180	Ø4ВР1 L=180	6	0.02КГ
A3				I.090.I-2c.5-I 00.01.0-03	КАРКАС ПРОСТРАНСТВЕННЫЙ КП4		
<u>СБОРОЧНЫЕ ЕДИНИЦЫ</u>							
A3	1			I.090.I-2c.5-I 00.06.0-04	КАРКАС КР22	1	3.60КГ
A3				I.090.I-2c.5-I 00.06.0-05	КАРКАС КР23	1	4.16КГ
A3	3			I.090.I-2c.5-I 00.07.0	КАРКАС КР24	2	0.38КГ
<u>ДЕТАЛИ</u>							
			4	4.041.240	СТ.ОТД.ГОСТ 6727-80 Ø4ВР1 L=240	36	0.02КГ
			5	4.041.180	Ø4ВР1 L=180	6	0.02КГ
I.090.I-2c.5-I 00.01.0							
Лист № подл.							
ТБИЛЗНИИЭП							

РИС. 1

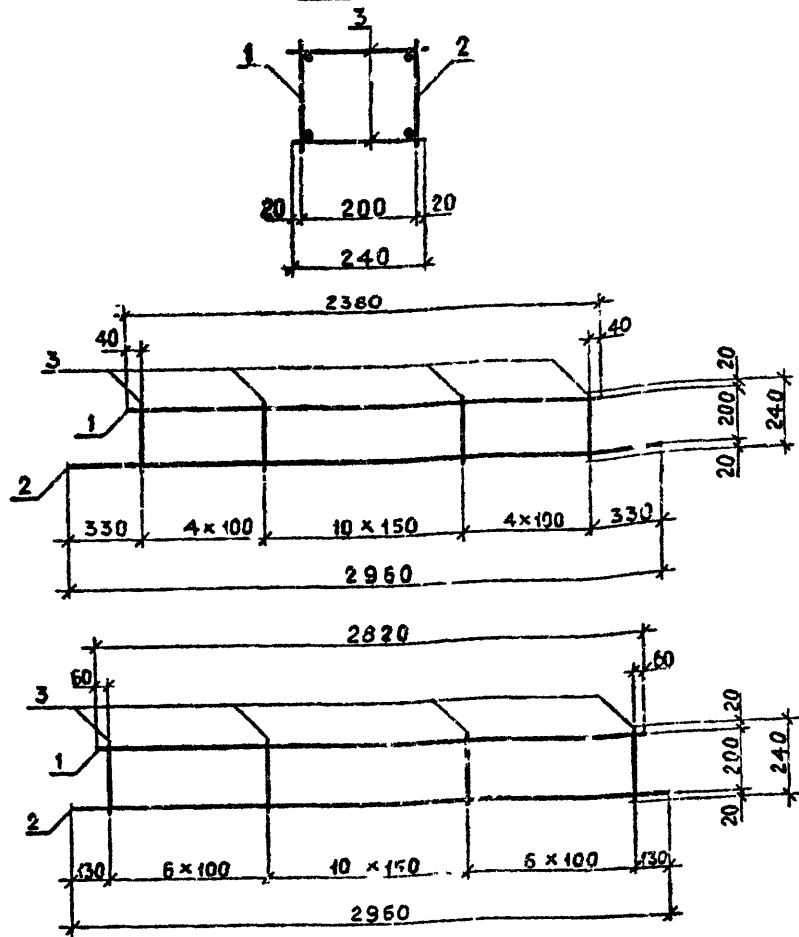
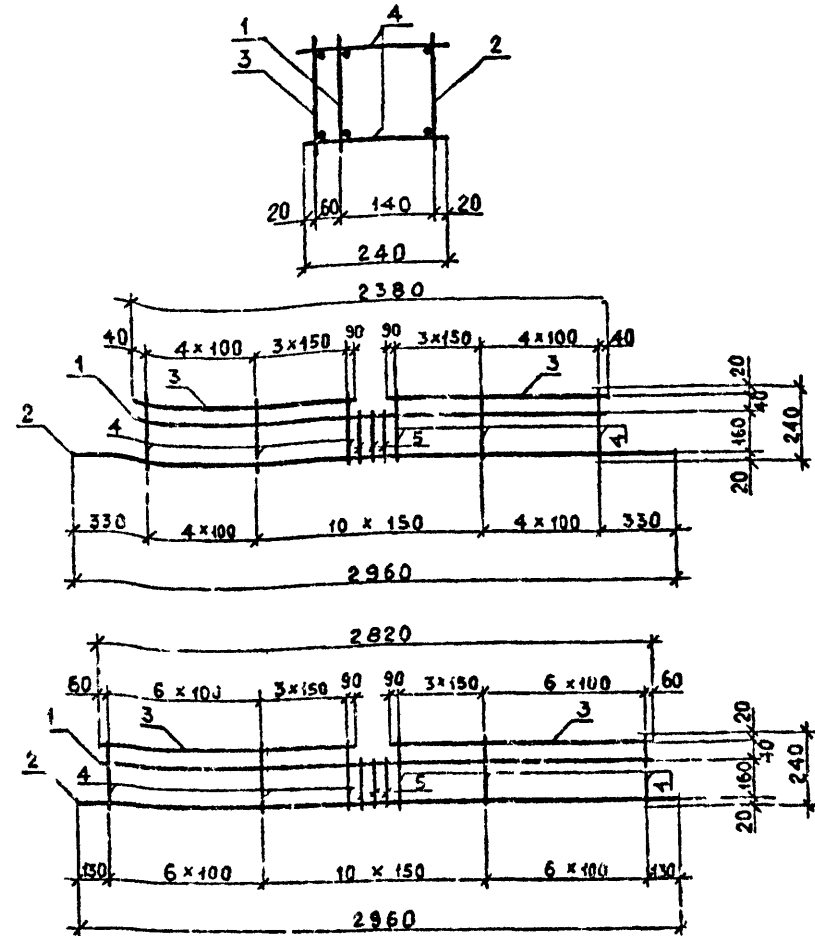


РИС. 2



Имя, Ч. лист, Подпись и дата, Взам. инв. №

Обозначение	Марка	Ряс.	Масса, кг
I.090.I-2с.5-I 00.01.0	КП1	I	7.40
	-01 КП2	I	8.60
	-02 КП3	2	8.16
	-03 КП4	2	9.36

I.090.I-2с.5-I 00.01.0СБ			
Нач. отд. Эдишерашвили	И. контр. Силагадзе	Рук. маст. Касрадзе	КАРКАС ПРОСТРАНСТВЕННЫЙ
			КП1 - КП4
И ИП Эдишерашвили	Рук. гр. Бурджанадзе	Проверил Бурджанадзе	СБОРОЧНЫЙ ЧЕРТЕЖ
Разраб. Имедашвили			Стадия Р
			Масса см табл
			Масштаб 1:20
			Лист Листов I
			ТБИЛЗНИИЭП

Копирован

Формат А3

КОЛАСК	Формат	Лист	Пос.	ОБОЗНАЧЕНИЕ	НАИМЕНОВАНИЕ	КОЛ.	ПРИМЕЧАНИЕ
А3				1.090.1-2с.5-1 00.02.0СВ	<u>ДОКУМЕНТАЦИЯ</u> СБОРОЧНЫЙ ЧЕРТЕЖ		
А3				1.090.1-2с.5-1 00.00.0ТО	ТЕХНИЧЕСКОЕ ОПИСАНИЕ		
<u>ПЕРЕМЕННЫЕ ДАННЫЕ ДЛЯ ИСПЛНЕНИЙ:</u>							
А3				1.090.1-2с.5-1 00.02.0	КАРКАС ПРОСТРАНСТВЕННЫЙ КП5		
<u>СБОРОЧНЫЕ ЕДИНИЦЫ</u>							
А3	2			1.090.1-2с.5-1 00.06.0-06	КАРКАС КР25	1	4.37КГ
А3	1			1.090.1-2с.5-1 00.06.0-7	КАРКАС К26	1	4.61КГ
<u>ДЕТАЛИ</u>							
ВЧ	3			5.041.240	СТ.ОТД.ГОСТ 6727-80 Ø5ВР1 L=240	45	0.04КГ
А3				1.090.1-2с.5-1 00.02.0-01	КАРКАС ПРОСТРАНСТВЕННЫЙ КП6		
<u>СБОРОЧНЫЕ ЕДИНИЦЫ</u>							
А3	2			1.090.1-2с.5-1 00.06.0-06	КАРКАС КР25	1	4.37КГ
А3	1			1.090.1-2с.5-1 00.06.0-07	КАРКАС КР26	1	4.61КГ
А3	3			1.090.1-2с.5-1 00.06.0-08	КАРКАС КР27	2	0.50КГ
А3	4			1.090.1-2с.5-1 00.06.0-09	КАРКАС КР28	2	0.40КГ
<u>ДЕТАЛИ</u>							
СТ.ОТД.ГОСТ 6727-80							
				1.090.1-2с.5-1 00.02.0			
Нач.отд.		Курбанов		10.12.87			
Н.контр.		Сидягадзе		10.12.87			
Рук.цех		Касрадзе		10.12.87			
ТНП		Эдешелашвили		10.12.87			
Рук.гр.		Сидягадзе		10.12.87			
Проектир.		Дзедуадзе		10.12.87			
Разроб.		Сидягадзе		10.12.87			
				КАРКАС ПРОСТРАНСТВЕННЫЙ			
				КП 5, КГ 6			
				ТбилиЗНИИЭП			

Копировал

Формат А4

КОЛАСК	Формат	Лист	Пос.	ОБОЗНАЧЕНИЕ	НАИМЕНОВАНИЕ	КОЛ.	ПРИМЕЧАНИЕ
ВЧ	5			5.041.240	Ø5ВР1 L=240	34	0.04КГ
ВЧ	6			5.041.180	Ø5ВР1 L=180	11	0.03КГ
<u>ПЕРЕМЕННЫЕ ДАННЫЕ ДЛЯ ИСПЛНЕНИЙ:</u>							
				1.090.1-2с.5-1 00.02.0			
Нач.отд.		Курбанов		10.12.87			
Н.контр.		Сидягадзе		10.12.87			
Рук.цех		Касрадзе		10.12.87			
ТНП		Эдешелашвили		10.12.87			
Рук.гр.		Сидягадзе		10.12.87			
Проектир.		Дзедуадзе		10.12.87			
Разроб.		Сидягадзе		10.12.87			
				1.090.1-2с.5-1 00.02.0			
				КАРКАС ПРОСТРАНСТВЕННЫЙ			
				КП 5, КГ 6			
				ТбилиЗНИИЭП			

Копировал

Формат А4

РИС. 1

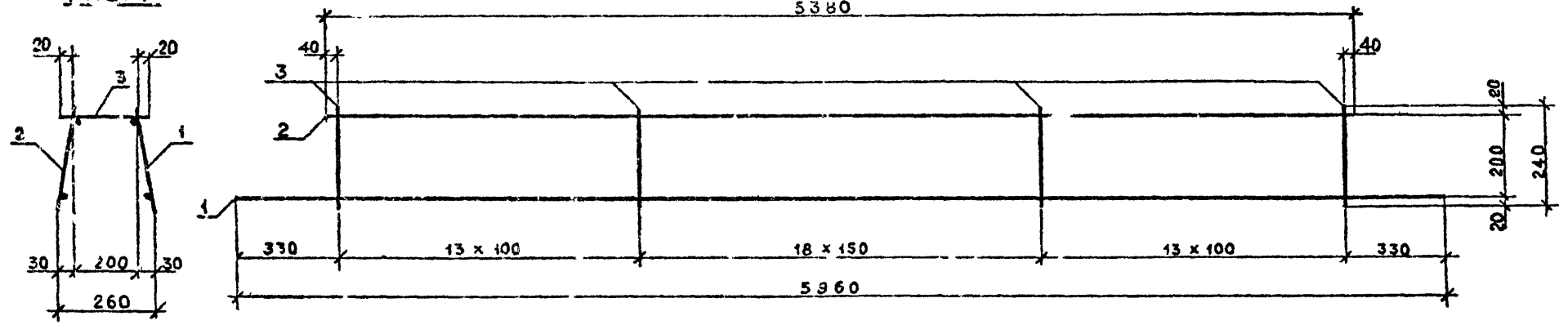
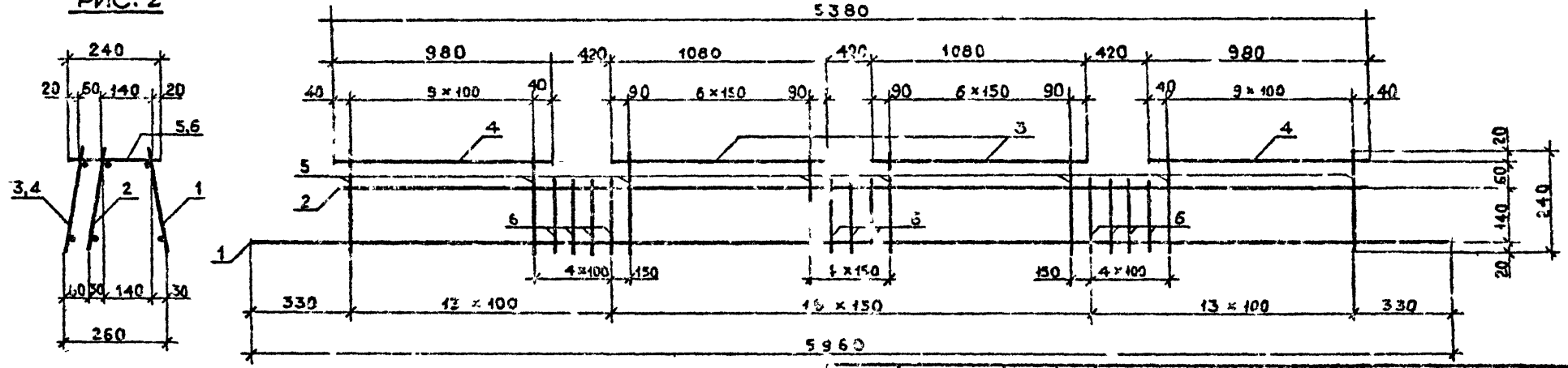


РИС. 2



Имя и фамилия  
Подпись и дата  
Возраст

Обозначение	Марка	Рис.	Масса, кг
I.090.I-2с.5-I 00.02.0	КП5	I	10.78
-0I	КП6	2	12.19

				I.090.I-2с.5-I 00.02.0СБ			
Чт.отд.	Эдишерашвили	15.10.78		КАРКАС ПРОСТРАНСТВЕННЫЙ КП5, КП6 СБОРОЧНЫЙ ЧЕРТЕЖ	Сталь	Масса	Масштаб
Н.контр.	Сялагадзе	15.10.78			Р	см	1:20
Рук.машт.	Касрадзе	15.10.78			табл		
Гип.	Эди перашвили	14.10.78			Лист		Листов I
Рук.гр.	Бурджалдзе	15.10.78		ТБИЛЗНИИЭП			
Проверил	Бурджалдзе	15.10.78					
Разраб.	Имедашвили	15.10.78					

Классификация

Формат А3

Формат Лист Поэ.	ОБОЗНАЧЕНИЕ	НАИМЕНОВАНИЕ	КОЛ.	ПРИМЕ- ЧАНИЕ	КОАСК	Формат Лист Поэ.	ОБОЗНАЧЕНИЕ	НАИМЕНОВАНИЕ	КОЛ.	ПРИМЕ- ЧАНИЕ
		<u>ДОКУМЕНТАЦИЯ</u>								
	A3	I.090.I-2c.5-I 00.03.0CB						СБОРОЧНЫЙ ЧЕРТЕЖ		
	A3	I.090.I-2c.5-I 00.06.0TO						ТЕХНИЧЕСКОЕ ОПИСАНИЕ		
		<u>ПЕРЕЧЕННЫЕ ДАННЫЕ ДЛЯ ИСПОЛНЕНИЙ:</u>								
	A3	I.090.I-2c.5-I 00.03.0						КАРКАС ПРОСТРАНСТВЕННЫЙ КП7		
								<u>СБОРОЧНЫЕ ЕДИНИЦЫ</u>		
	A3	2 I.090.I-2c.5-I 00.06.0-I0	1	8.56КГ				КАРКАС КР29		
	A3	1 I.090.I-2c.5-I 00.06.0-II	1	9.28КГ				КАРКАС КР30		
								<u>ДЕТАЛИ</u>		
								СТ.ОТД.ГОСТ 6727-80		
	ВЧ	3 5.04I.240	55	0.04КГ				Ø5ВР1 L=240		
	A3	I.090.I-2c.5-I 00.03.0-0I						КАРКАС ПРОСТРАНСТВЕННЫЙ КП8		
								<u>СБОРОЧНЫЕ ЕДИНИЦЫ</u>		
	A3	2 I.090.I-2c.5-I 00.07.0-0I	1	12.79КГ				КАРКАС КР31		
	A3	1 I.090.I-2c.5-I 00.07.0-02	1	13.90КГ				КАРКАС КР32		
								<u>ДЕТАЛИ</u>		
								СТ.ОТД.ГОСТ 6727-80		
	ВЧ	3 5.04I.240	44	0.04КГ				Ø5ВР1 L=240		
	A3	I.090.I-2c.5-I 00.03.0-02						КАРКАС ПРОСТРАНСТВЕННЫЙ КП9		
								I.090.I-2c.5-I 00.03.0		
		Нач.отд.	Кисинадзе	<i>[Подпись]</i>	12.XX					
		Н.контр.	Сипагадзе	<i>[Подпись]</i>	12.XX					
		Рук.мас.	Кисрадзе	<i>[Подпись]</i>	12.XX					
		Эксп.	Эксп.равновл.	<i>[Подпись]</i>	12.XX					
		Рук.гр.	Салишвадзе	<i>[Подпись]</i>	12.XX					
		Проектир.	Дзедуадзе	<i>[Подпись]</i>	12.XX					
		Разреш.	Салишва	<i>[Подпись]</i>	12.XX					
								КАРКАС ПРОСТРАНСТВЕННЫЙ	Стандия	Лист
								КП7-КП10	Р	1 2
									ТБИЛЗНИИЭП	

Формат Лист Поэ.	ОБОЗНАЧЕНИЕ	НАИМЕНОВАНИЕ	КОЛ.	ПРИМЕ- ЧАНИЕ	КОАСК	Формат Лист Поэ.	ОБОЗНАЧЕНИЕ	НАИМЕНОВАНИЕ	КОЛ.	ПРИМЕ- ЧАНИЕ
		<u>СБОРОЧНЫЕ ЕДИНИЦЫ</u>								
	A3	2 I.090.I-2c.5-I 00.06.0-I0	1	8.56КГ				КАРКАС КР29		
	A3	1 I.090.I-2c.5-I 00.06.0-II	1	9.28КГ				КАРКАС КР30		
	A3	3 I.090.I-2c.5-I 00.06.0-08	2	0.36КГ				КАРКАС КР27		
	A3	4 I.090.I-2c.5-I 00.06.0-09	2	0.40КГ				КАРКАС КР28		
	A3	5 I.090.I-2c.5-I 00.06.0-12	1	0.26КГ				КАРКАС КР33		
								<u>ДЕТАЛИ</u>		
								СТ.ОТД.ГОСТ 6727-80		
	ВЧ	6 5.04I.240	41	0.04КГ				Ø5ВР1 L=240		
	ВЧ	7 5.04I.180	14	0.03КГ				Ø5ВР1 L=180		
	A3	I.090.I-2c.5-I 00.03.0-03						КАРКАС ПРОСТРАНСТВЕННЫЙ КП10		
								<u>СБОРОЧНЫЕ ЕДИНИЦЫ</u>		
	A3	2 I.090.I-2c.5-I 00.07.0-01	1	12.79КГ				КАРКАС КР31		
	A3	1 I.090.I-2c.5-I 00.07.0-02	1	13.90КГ				КАРКАС КР32		
	A3	3 I.090.I-2c.5-I 00.06.0-08	2	0.36КГ				КАРКАС КР27		
	A3	4 I.090.I-2c.5-I 00.06.0-09	2	0.40КГ				КАРКАС КР28		
	A3	5 I.090.I-2c.5-I 00.06.0-12	1	0.26КГ				КАРКАС КР33		
								<u>ДЕТАЛИ</u>		
								СТ.ОТД.ГОСТ 6727-80		
	ВЧ	6 5.04I.240	41	0.04КГ				Ø5ВР1 L=240		
	ВЧ	7 5.04I.180	14	0.03КГ				Ø5ВР1 L=180		
								I.090.I-2c.5-I 00.03.0		
										Лист
										2



РИС. 1

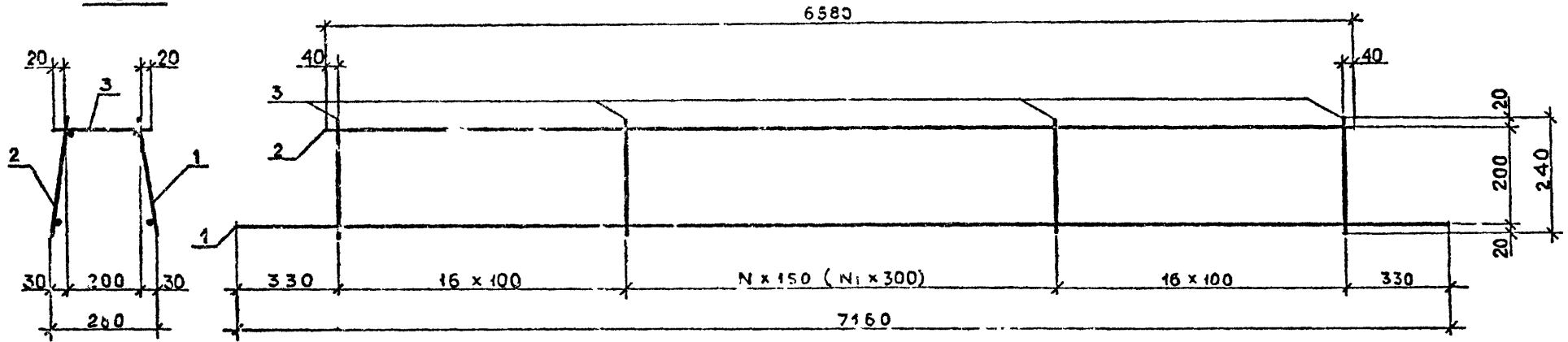
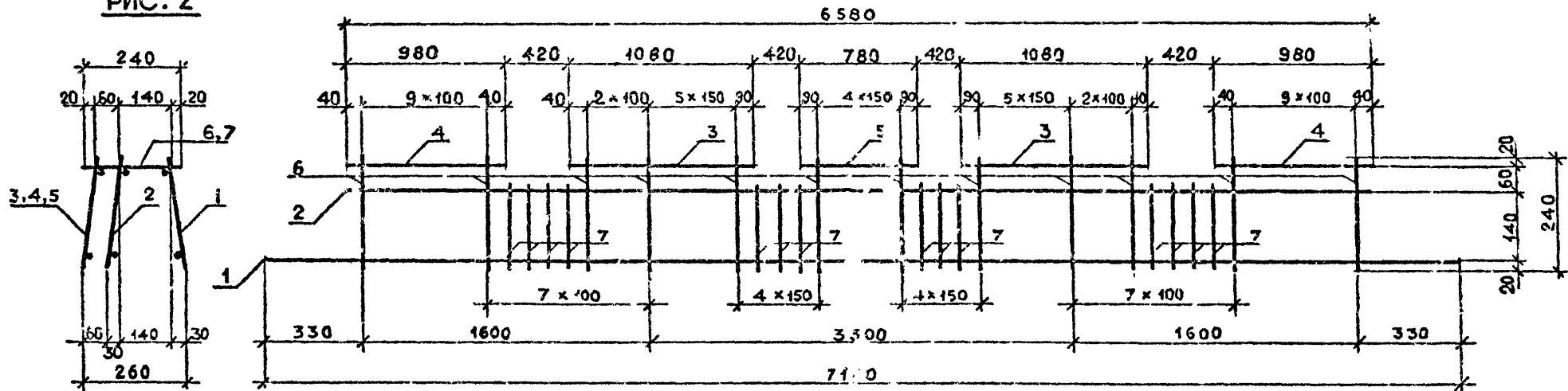


РИС. 2



Имя № посл  
Постысь в дата  
Возраст, №

Обозначение	Марка	Рдс.	N	N <sub>1</sub>	Масса, кг
I.090.I-2с.5-I 00.03.0	КП7	I	22	-	20.04
-01	КП8	I	-	I1	28.45
-02	КП9	2	-	-	21.68
-03	КП10	2	-	-	30.53

				I.090.I-2с.5-I 00.03.0СБ		
Нач.отд.	Эдшерашвили	И.И.	Эдшерашвили	КАРКАС ПРОСТРАНСТВЕННЫЙ КП7 - КП10 СБОРОЧНЫЙ ЧЕРТЕЖ	Стадия	Масштаб
Н.контр.	Силагадзе	В.В.	Силагадзе		Р	1:20
Рук.мост.	Касрадзе	И.И.	Касрадзе		Лист	Листов I
ГИП	Эдшерашвили	И.И.	Эдшерашвили		ТБИЛЗНИИЭП	
Рук.гр.	Бурджанадзе	Д.Б.	Бурджанадзе			
Проверил	Бурджанадзе	Д.Б.	Бурджанадзе			
Разраб.	Имедашвили	И.И.	Имедашвили			

Копч,овал

Формат А3

Формат	Лист	Пос.	ОБОЗНАЧЕНИЕ	НАИМЕНОВАНИЕ	КОЛ.	ПРИМЕЧАНИЕ
А4	А3		1.090.1-2с.5-1 00.04.0СВ	<u>ДОКУМЕНТАЦИЯ</u> СБОРОЧНЫЙ ЧЕРТЕЖ		
			1.090.1-2с.5-1 00.00.0ТО	ТЕХНИЧЕСКОЕ ОПИСАНИЕ		
<u>ПЕРЕМЕННЫЕ ДАННЫЕ ДЛЯ ИСПОЛНЕНИЙ:</u>						
А4			1.090.1-2с.5-1 00.04.0	КАРКАС ПРОСТРАНСТВЕННЫЙ КП II		
А4	I		1.090.1-2с.5-1 00.08.0	<u>СБОРОЧНЫЕ ЕДИНИЦЫ</u> КАРКАС КР36	2	0,42КГ
ВЧ	2		4.041.120	СТ.ОТД.ГОСТ 6727-80 Ø4ВР I L=120	3	0,01КГ

Изм. №	Исполн.	Дата	Взам. инв. №

Нач. отд.	Кисрадзе	30.01.80	22/11/80
Н. контр.	Силагидзе	30.01.80	22/11/80
Рук. маст.	Касрадзе	30.01.80	22/11/80
Г.П.	Эдигерашвили	30.01.80	22/11/80
Рук. гр.	Садвагидзе	30.01.80	22/11/80
Проверил	Дзедзидзе	30.01.80	22/11/80
Разроб	Салухова	30.01.80	22/11/80

1.090.1-2с5-1 00.04.0		
Стандия	Лист	Листов
Р	1	
ТБИЛЗНИИЭП		

Успирова

Формат А4

**РИС. 1**

Обозначение	Марка	Рис.	Масса, кг
1.090.1-2с.5-1 00.04.0	КП II	I	0,92

1.090.1-2с.5-1 00.04.0СВ							
Нач. отд.	Эдигерашвили	30.01.80	22/11/80	КАРКАС ПРОСТРАНСТВЕННЫЙ КП II	Сталь	Масса	Масштаб
Н. контр.	Силагидзе	30.01.80	22/11/80		Р	см табл.	1:5
Рук. маст.	Касрадзе	30.01.80	22/11/80	СБОРОЧНЫЙ ЧЕР. ЕЖ	Лист	Листов I	
Г.П.	Эдигерашвили	30.01.80	22/11/80		ТБИЛЗНИИЭП		
Рук. гр.	Бурджанадзе	30.01.80	22/11/80				
Проверил	Бурджанадзе	30.01.80	22/11/80				
Разроб	Имедашвили	30.01.80	22/11/80				

Копировал

Формат А4

КОДСУ	Обозначение	Наименование	Кол.	Примечание
<u>ДОКУМЕНТАЦИЯ</u>				
A3	1.090.1-2с.5-1 00.05.0СВ	СБОРОЧНЫЙ ЧЕРТЕЖ		
A3	1.090.1-2с.5-1 00.00.0ТО	ТЕХНИЧЕСКОЕ ОПИСАНИЕ		
<u>ПЕРЕМЕННЫЕ ДАННЫЕ ДЛЯ ИСПОЛНЕНИЙ:</u>				
A3	1.090.1-2с.5-1 00.05.0	КАРКАС КР1		
<u>ДЕТАЛИ</u>				
ВЧ	1 10.011.2100	СТ.ОТД.ГОСТ 5781-82 Ø10A1 L=2100	2	1.30кг
ВЧ	2 4.041.210	СТ.ОТД.ГОСТ 6727-80 Ø4BPI L=210	14	0.02кг
<u>ДЕТАЛИ</u>				
ВЧ	1 10.011.2700	СТ.ОТД.ГОСТ 5781-82 Ø10A1 L=2700	2	1.67кг
ВЧ	2 5.041.210	СТ.ОТД.ГОСТ 6727-80 Ø5BPI L=210	20	0.03кг
A3	1.090.1-2с.5-1 00.05.0-02	КАРКАС КР3		
<u>ДЕТАЛИ</u>				
ВЧ	1 10.071.3100	СТ.ОТД.ГОСТ 5781-82 Ø10A1 L=3100	2	1.91кг
<u>ДЕТАЛИ</u>				
ВЧ	1 4.041.1040	СТ.ОТД.ГОСТ 6727-80 Ø4BPI L=1040	2	0.10кг
1.090.1-2с.5-1 00.05.0				
КАРКАС ПЛОСКИЙ КР1-КР17			Стадия Р	Лист 5
ТбилиЗНИИЭП				Лист 2

Копировал

Формат А4

КОДСУ	Обозначение	Наименование	Кол.	Примечание
ВЧ	2 5.041.210	СТ.ОТД.ГОСТ 6727-80 Ø5BPI L=210	24	0.03кг
A3	1.090.1-2с.5-1 00.05.0-03	КАРКАС КР4		
<u>ДЕТАЛИ</u>				
ВЧ	1 10.011.2700	СТ.ОТД.ГОСТ 5781-82 Ø10A1 L=2700	2	1.67кг
ВЧ	2 4.041.210	СТ.ОТД.ГОСТ 6727-80 Ø4BPI L=210	16	0.03кг
A3	1.090.1-2с.5-1 00.05.0-04	КАРКАС КР5		
<u>ДЕТАЛИ</u>				
ВЧ	1 4.041.740	СТ.ОТД.ГОСТ 6727-80 Ø4BPI L=740	2	0.07кг
ВЧ	2 4.041.200	СТ.ОТД.ГОСТ 6727-80 Ø4BPI L=200	8	0.02кг
A3	1.090.1-2с.5-1 00.05.0-05	КАРКАС КР6		
<u>ДЕТАЛИ</u>				
ВЧ	1 10.011.3300	СТ.ОТД.ГОСТ 5781-82 Ø10A1 L=3300	2	2.04кг
ВЧ	2 5.041.210	СТ.ОТД.ГОСТ 6727-80 Ø5BPI L=210	22	0.03кг
A3	1.090.1-2с.5-1 00.05.0-06	КАРКАС КР7		
<u>ДЕТАЛИ</u>				
ВЧ	1 4.041.1040	СТ.ОТД.ГОСТ 6727-80 Ø4BPI L=1040	2	0.10кг
1.090.1-2с.5-1 00.05.0				
КАРКАС ПЛОСКИЙ КР1-КР17				Лист 2

Копировал

Формат А4

Формат Тип Поз.	ОБОЗНАЧЕНИЕ	НАИМЕНОВАНИЕ	КОЛ.	ПРИМЕ- ЧАНИЕ	КОЛ/К
БЧ 2	4.041.200	СТ.ОТД.ГОСТ 6727-80 Ø4ВР1 L=200	11	0.02КГ	КОЛ/К
А3	1.090.1-2с.5-1 00.05.0-07	КАРКАС КР8 <u>ДЕТАЛИ</u> СТ.ОТД.ГОСТ 5781-82	1	0.46КГ	
БЧ 1	10.013.740	Ø10АЕ L=740	1	0.46КГ	
БЧ 2	4.041.1040	СТ.ОТД.ГОСТ 6727-80 Ø4ВР1 L=1040	2	0.10КГ	
БЧ 3	4.041.200	Ø4ВР1 L=200	11	0.02КГ	
А3	1.090.1-2с.5-1 00.05.0-08	КАРКАС КР9 <u>ДЕТАЛИ</u> СТ.ОТД.ГОСТ 5781-82	2	0.28КГ	
БЧ 1	10.011.3700	Ø10А1 L=3700	2	0.28КГ	
БЧ 2	5.041.210	СТ.ОТД.ГОСТ 6727-80 Ø5ВР1 L=210	25	0.03КГ	
А3	1.090.1-2с.5-1 00.05.0-09	КАРКАС КР10 <u>ДЕТАЛИ</u> СТ.ОТД.ГОСТ 5781-82	2	0.12КГ	
БЧ 1	4.041.1240	Ø4АР1 L=1240	2	0.12КГ	
БЧ 2	4.041.200	Ø4ВР1 L=200	11	0.02КГ	
А3	1.090.1-2с.5-1 00.05.0-10	КАРКАС КР11 <u>ДЕТАЛИ</u> СТ.ОТД.ГОСТ 5781-82	1	0.45КГ	КОЛ/К
БЧ 1	10.013.1240	Ø10АЕ L=740	1	0.45КГ	
				1.090.1-2с.5-1 00.05.0	Лист 3

Контроль

Формат А4

Формат Тип Поз.	ОБОЗНАЧЕНИЕ	НАИМЕНОВАНИЕ	КОЛ.	ПРИМЕ- ЧАНИЕ	КОЛ/К
БЧ 2	4.041.1240	СТ.ОТД.ГОСТ 6727-80 Ø4ВР1 L=1240	2	0.12КГ	КОЛ/К
БЧ 3	5.041.1240	Ø5ВР1 L=200	13	0.03КГ	
А3	1.090.1-2с.5-1 00.05.0-11	КАРКАС КР12 <u>ДЕТАЛИ</u> СТ.ОТД.ГОСТ 5781-82	1	1.35КГ	
БЧ 1	10.011.3000	Ø10А1 L=3000	2	1.35КГ	
БЧ 2	4.041.210	СТ.ОТД.ГОСТ 6727-80 Ø4ВР1 L=210	18	0.02КГ	
А3	1.090.1-2с.5-1 00.05.0-12	КАРКАС КР13 <u>ДЕТАЛИ</u> СТ.ОТД.ГОСТ 5781-82	1	2.72КГ	
БЧ 1	10.011.3600	Ø10А1 L=3600	2	2.72КГ	
БЧ 2	5.041.210	СТ.ОТД.ГОСТ 6727-80 Ø5ВР1 L=210	24	0.03КГ	
А3	1.090.1-2с.5-1 00.05.0-13	КАРКАС КР14 <u>ДЕТАЛИ</u> СТ.ОТД.ГОСТ 5781-82	1	2.47КГ	
БЧ 1	10.011.4000	Ø10А1 L=4000	2	2.47КГ	
БЧ 2	5.041.210	СТ.ОТД.ГОСТ 6727-80 Ø5ВР1 L=210	28	0.03КГ	
А3	1.090.1-2с.5-1 00.05.0-14	КАРКАС КР15			КОЛ/К
				1.090.1-2с.5-1 00.05.0	

Контроль

Формат А4

Изм. № подл.	Подпись и дата	Взам. инв. №	Конт.	Образц.	Дет.	Поз.	ОБОЗНАЧЕНИЕ	НАИМЕНОВАНИЕ	КОЛ.	ПРИМЕЧАНИЕ
								<u>ДЕТАЛИ</u>		
							5.041.200	СТ.ОТД.ГОСТ 6727-80 Ø5ВР1 L=200	13	0.03КГ
							5.041.1240	Ø4ВР1 L=1240	2	0.12КГ
							1.090.1-2с.5-1 00.05.0-15	КАРКАС КР16		
								<u>ДЕТАЛИ</u>		
							10.011.5100	СТ.ОТД.ГОСТ 5781-82 Ø10А1 L=5100	2	3.15КГ
							5.041.210	СТ.ОТД.ГОСТ 6727-80 Ø5ВР1 L=210	33	0.03КГ
							1.090.1-2с.5-1 00.05.0-16	КАРКАС КР1,		
								<u>ДЕТАЛИ</u>		
							10.011.55000	СТ.ОТД.ГОСТ 5781-82 Ø10А1 L=5500	2	3.39КГ
							5.041.210	СТ.ОТД.ГОСТ 6727-80 Ø5ВР1 L=210	37	0.03КГ
							1.090.1-2с.5-1 00.05.0			
										Лист 5

Копировал

Формат А4

Изм. № подл.	Подпись и дата	Взам. инв. №	Конт.	Образц.	Дет.	Поз.	ОБОЗНАЧЕНИЕ	НАИМЕНОВАНИЕ	КОЛ.	ПРИМЕЧАНИЕ
							1.090.1-2с.			
										Лист

Копировал

Формат А4

РИС. 1

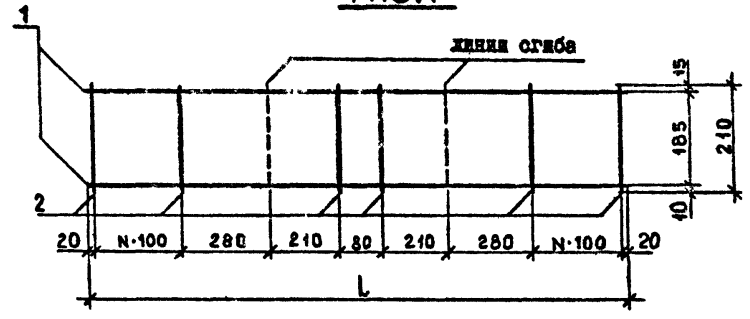


РИС. 2

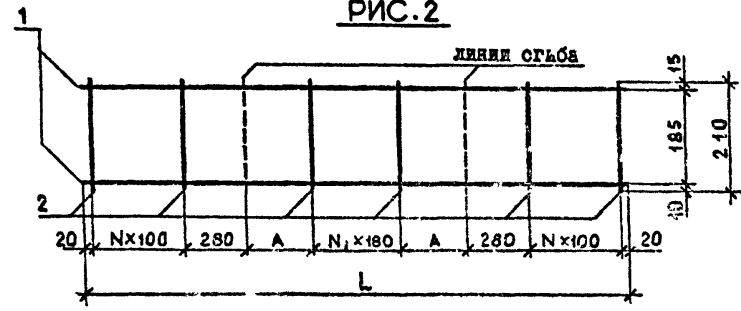


РИС. 3

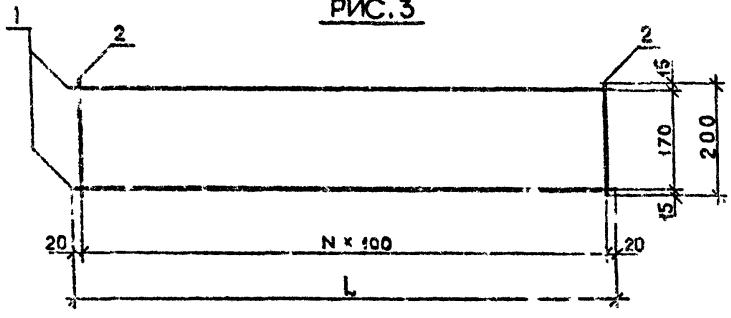
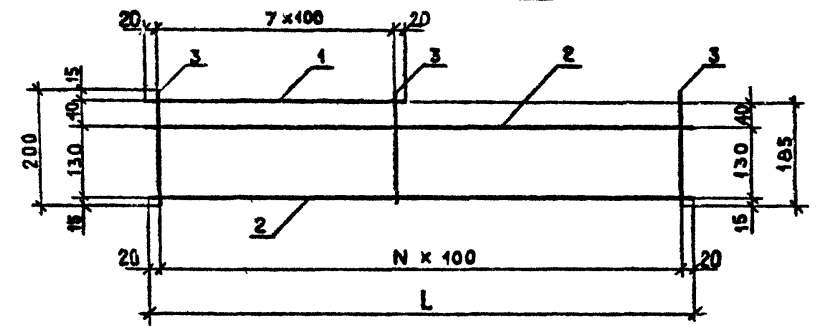


РИС. 4



Обозначение	Марка	Рис.	Размеры, мм		N	N <sub>1</sub>	Масса, кг
			L	A			
I.090.I-20.5-I 00.05.0	KP1	I	2100	-	5	-	2,89
-01	KP2	I	2700	-	8	-	3,94
-02	KP3	I	3100	-	10	-	4,54
-03	KP4	2	2700	280	5	3	3,82
-04	KP5	3	740	-	7	-	0,30
-05	KP6	2	3300	280	8	3	4,74
-06	KP7	3	1040	-	10	-	0,42
-07	KP8	4	1040	-	10	-	0,88
-08	KP9	2	3700	280	10	3	6,34
-09	KP10	3	1240	-	12	-	0,50
-10	KP11	4	1240	-	12	-	1,09
-11	KP12	2	3000	250	5	5	3,06
-12	KP13	2	3600	250	8	5	5,16
-13	KP14	2	4000	250	10	5	5,79
-14	KP15	3	1240	-	12	-	0,63
-15	KP16	2	5100	190	8	14	7,29
-16	KP17	2	5500	190	10	14	7,89

Имя, № по л. / Год выпуска в металле / Изготовление №

I.090.I-20.5-I 00.05.0СБ

Нач. отд.	Экспериментальн	Д. Дав	31.12.84	КАРКАС ПЛОСКИЙ КР1 - КР17 СБОРОЧНЫЙ ЧЕРТЕЖ	Стелки	Масса	Масш табл
Н. котр.	Силагадзе	В. Дав	31.12.84		Р	см. табл.	1:10
Рук. мас	Касрадзе	В. Дав	31.12.84		Лист		
ГМП	Э. Ахвердиани	Д. Дав	31.12.84		Листов 1		
Рук. гр	Бурджанадзе	Д. Дав	31.12.84		ТБИЗНИИЭП		
Проверу	Бурджанадзе	Д. Дав	31.12.84	Копирован			
Разраб.	Имедашвили	И. Дав	31.12.84	Формат А3			



Код	Формат	Лист	Пос.	ОБОЗНАЧЕНИЕ	НАИМЕНОВАНИЕ	КОЛ.	ПРИМЕ- ЧАНИЕ	Лист			
									№ подл.	Полнись в дате	Взам. №
КОЛЭК					<u>ДЕТАЛИ</u>						
						СТ.ОТД.ГОСТ 5781-82					
					ВЧ	2	8.013.5380		Ø8АН L=5380	1	2.13КГ
						СТ.ОТД.ГОСТ 6727-80					
					ВЧ	1	5.041.5820		Ø5ВР1 L=5820	1	0.89КГ
					ВЧ	3	5.041.200		Ø5ВР1 L=200	45	0.03КГ
					А3		1.090.1-2с.5-1 00.06.0-07		КАРКАС КР26		
						СТ.ОТД.ГОСТ 5781-82					
					ВЧ	2	8.013.5960		Ø8АН L=5960	1	2.35КГ
						СТ.ОТД.ГОСТ 6727-80					
ВЧ	1	5.041.5960	Ø5ВР1 L=5960	1	0.91КГ						
ВЧ	3	5.041.200	Ø5ВР1 L=200	51	0.03КГ						
А3		1.090.1-2с.5-1 00.06.0-08	КАРКАС КР27								
	СТ.ОТД.ГОСТ 6727-80										
ВЧ	1	4.041.1080	Ø4ВР1 L=1080	2	0.11КГ						
ВЧ	2	4.041.200	Ø4ВР1 L=200	7	0.02КГ						
А3		1.090.1-2с.5-1 00.06.0-09	КАРКАС КР28								
	СТ.ОТД.ГОСТ 6727-80										
ВЧ	1	4.041.930	Ø4ВР1 L=930	2	0.16КГ						
ВЧ	2	4.041.200	Ø4ВР1 L=200	10	0.02КГ						
							1.090.1-2с.5-1 00.06.0	3			

Код	Формат	Лист	Пос.	ОБОЗНАЧЕНИЕ	НАИМЕНОВАНИЕ	КОЛ.	ПРИМЕ- ЧАНИЕ	Лист			
									№ подл.	Полнись в дате	Взам. №
КОЛЭК					<u>ДЕТАЛИ</u>						
						КАРКАС КР29					
						СТ.ОТД.ГОСТ 5781-82					
					ВЧ	2	12.013.6580		Ø12АН L=6580	1	5.84КГ
						СТ.ОТД.ГОСТ 5727-80					
					ВЧ	1	5.041.7020		Ø5ВР1 L=7020	1	1.07КГ
					ВЧ	3	5.041.200		Ø5ВР1 L=200	55	0.03КГ
					А3		1.090.1-2с.5-1 00.06.0-11		КАРКАС КР30		
						СТ.ОТД.ГОСТ 5781-82					
					ВЧ	1	12.013.7160		Ø12АН L=7160	1	6.36КГ
	СТ.ОТД.ГОСТ 6727-80										
ВЧ	1	5.041.7160	Ø5ВР1 L=7160	1	1.09КГ						
ВЧ	3	5.041.200	Ø5ВР1 L=200	61	0.03КГ						
А3		1.090.1-2с.5-1 00.06.0-12	КАРКАС КР33								
	СТ.ОТД.ГОСТ 6727-80										
ВЧ	1	4.041.780	Ø4ВР1 L=780	2	0.96КГ						
ВЧ	2	4.041.200	Ø4ВР1 L=200	5	0.02КГ						
							1.090.1-2с.5-1 00.06.0	4			



РИС. 1

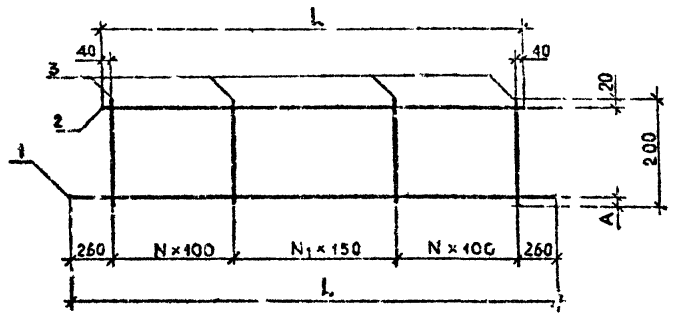


РИС. 2

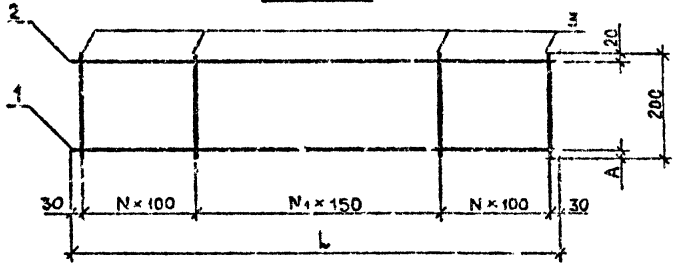


РИС. 3

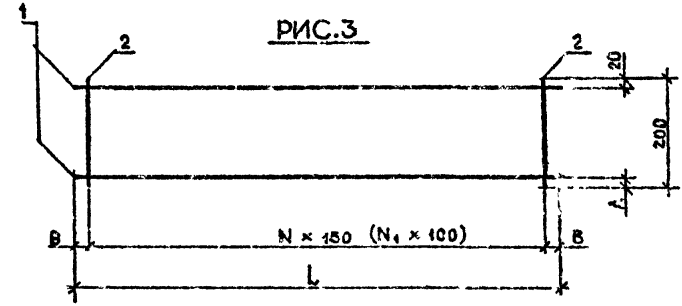
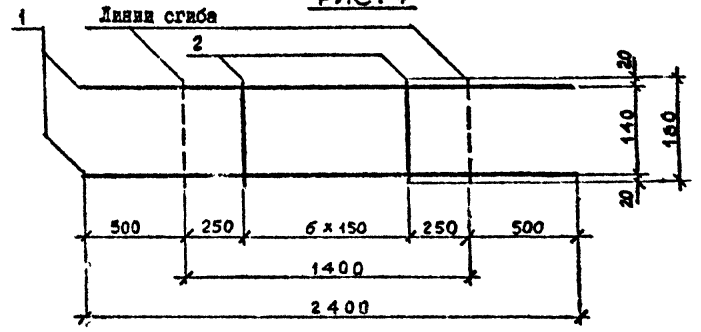


РИС. 4



Обозначение	Марка	Рис.	Размеры, мм				N	N <sub>1</sub>	Масса, кг
			L	L <sub>1</sub>	A	B			
Г.090.1-2с5-1 00.06.0	КР18	1	2820	2380	20	-	4	10	3,06
-01	КР19	2	2960	-	20	-	7	10	3,50
-02	КР20	3	960	-	20	30	6	-	0,49
-03	КР21	4	-	-	-	-	-	-	1,62
-04	КР22	1	2820	2380	20	-	4	10	3,60
-05	КР23	2	2960	-	20	-	7	10	4,16
-06	КР25	1	5820	5380	50	-	13	18	4,37
-07	КР26	2	5960	-	50	-	16	18	4,61
-08	КР27	3	1080	-	50	90	6	-	0,36
-09	КР28	3	980	-	50	40	-	9	0,40
-10	КР29	1	7020	6580	50	-	16	22	6,56
-11	КР30	2	7160	-	50	-	19	22	9,28
-12	КР33	3	780	-	80	90	4	-	0,26

Имя и фамилия  
Подпись и дата  
Имя и фамилия

Г.090.1-2с5-1 00.06.006

КАРКАС ПЛОСКИЙ				Стр. из	Масса	Листов
Нач. деп.	Эпштейн И. И.	22.06.57	И.И.Э	Р	см. табл.	1:10
Н. контр.	Самойлова	22.06.57	И.И.Э	Листов		
Рук. маст.	Касрадзе	22.06.57	И.И.Э	Листов		
ГИЛ	Эпштейн И. И.	22.06.57	И.И.Э	Листов		
Рук. гр.	Вурджиядзе	20.06.57	И.И.Э	Листов		
Проверил	Вурджиядзе	20.06.57	И.И.Э	Листов		
Разроб.	Кмедов И. И.	20.06.57	И.И.Э	Листов		

ТБИЛЗНИИЭП

КОДСК	Формат Лист Пол.	ОБОЗНАЧЕНИЕ	НАИМЕНОВАНИЕ	КОЛ.	ПРИМЕ- ЧАНИЕ	
						Кол.
<u>ДОКУМЕНТАЦИЯ</u>						
А3		1.090.1-2с.5-1 00.07.0СФ	СЪОРОЧНИЙ ЧЕРТЕЖ			
А3		1.090.1-2с.5-1 00.00.0ТО	ТЕХНИЧЕСКОЕ ОПИСАНИЕ			
<u>ПЕРЕСЪЧНЫЕ ДАННЫЕ ДЛЯ ИСПОЛНЕНИЯ:</u>						
А3		1.090.1-2с.5-1 00.07.0	КАРКАС КР24			
<u>МЕТАЛЛ</u>						
			СТ.ОТД.ГОСТ 6728-80			
ВЧ	1	4.041.1200	Ø4ВР1 L=1200	1	0.12кг	
ВЧ	2	4.041.980	Ø4ВР1 L=980	1	0.10кг	
ВЧ	3	4.041.200	Ø4ВР1 L=200	8	0.02кг	
А3		1.090.1-2с.5-1 00.07.0-01	КАРКАС КР31			
<u>МЕТАЛЛ</u>						
			СТ.ОТД.ГОСТ 5781-82			
ВЧ	1	16.013.6580	Ø16АН L=6580	1	10.40кг	
			СТ.ОТД.ГОСТ 6727-80			
ВЧ	2	5.041.7020	Ø5ВР1 L=7020	1	1.07кг	
ВЧ	3	5.041.200	Ø5ВР1 L=200	44	0.03кг	
А3		1.090.1-2с.5-1 00.07.0-12	КАРКАС КР32			
<u>МЕТАЛЛ</u>						
			СТ.ОТД.ГОСТ 5781-82			
1.090.1-2с.5-1 00.07.0						
КАРКАС ПЛОСКИЙ				Стрени	Лист	Листов
КР 24, КР 31, КР 32, КР 34, КР 35				Р	1	2
ТБИЛЗНИИЭП						

Копирован

Формат А4

КОДСК	Формат Лист Пол.	ОБОЗНАЧЕНИЕ	НАИМЕНОВАНИЕ	КОЛ.	ПРИМЕ- ЧАНИЕ
ВЧ	1	16.013.7160	Ø16АН L=7160	1	11.31кг
			СТ.ОТД.ГОСТ 6727-80		
ВЧ	2	5.041.7160	Ø5ВР1 L=7160	1	1.09кг
ВЧ	3	5.041.7160	Ø5ВР1 L=200	50	0.03кг
А3		1.090.1-2с.5-1 00.07.0-03	КАРКАС КР34		
<u>МЕТАЛЛ</u>					
			СТ.ОТД.ГОСТ 6727-80		
ВЧ	1	5.041.1400	Ø5ВР1 L=1400	2	0.21кг
ВЧ	2	4.041.140	Ø4ВР1 L=140	7	0.01кг
А3		1.090.1-2с.5-1 00.07.0-04	КАРКАС КР35		
<u>МЕТАЛЛ</u>					
			СТ.ОТД.ГОСТ 6727-80		
ВЧ	1	5.041.1400	Ø5ВР1 L=1400	1	0.21кг
ВЧ	2	5.041.940	Ø5ВР1 L=940	2	0.14кг
ВЧ	3	4.041.140	Ø4ВР1 L=140	7	0.01кг
1.090.1-2с.5-1 00.07.0					

Копирован

Формат А4

РИС. 1

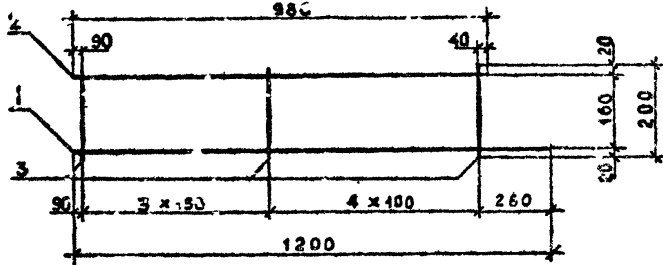


РИС. 2

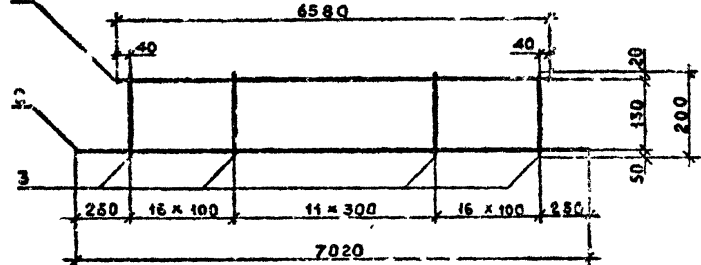


РИС. 3

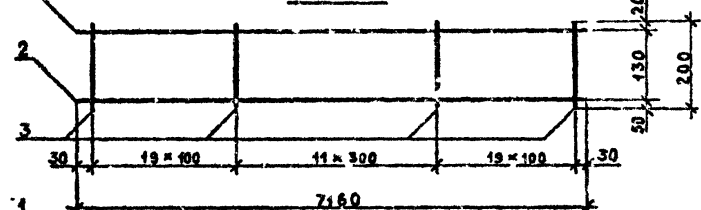


РИС. 4

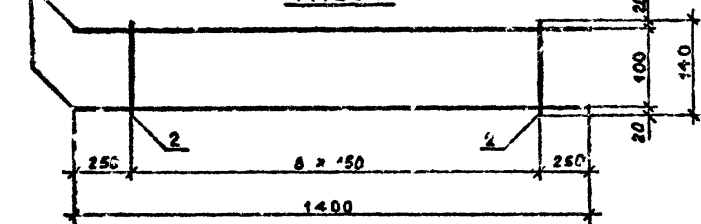
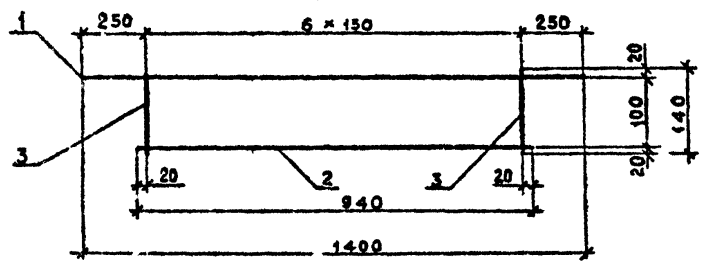


РИС. 5



Обозначение	Марка	Рас.	Масса, кг
I 090.I-2с.5-1 00.07.0	KP24	1	0,38
-01	KP31	2	12,79
-02	KP32	3	13,90
-03	KP34	4	0,48
-04	KP35	5	0,42

I.090.I-2с.5-1 00.07.0СБ							
Исполн.	Э.И.Иванов	И.И.Иванов	КАРКАС ПЛОСКИЙ КР24, КР31, КР32, КР34, КР35 СБОРОЧНЫЙ ЧЕРТЕЖ	Страна	Россия	Масштаб	1:10
Инж. контр.	С.И.Иванов	С.И.Иванов		Р	см. табл.	Листов	1
Руководит.	Касрапов	С.И.Иванов		Лист			
ГИП	Э.И.Иванов	С.И.Иванов					
Руководит.	Бурджалидзе	С.И.Иванов					
Проверил	Бурджалидзе	С.И.Иванов					
Разработ.	Имедашвили	С.И.Иванов					

Имя, И.п.ф., Подпись и дата

Копировал

Формат А3

ТК 1090.1-2с 66-1

Формат	Лист	Лист	Обозначение	Наименование	Кол.	Примечание
A4	1	1	I.090.1-2с.5-1 00.08.0СБ	СБОРОЧНЫЙ ЧЕРТЕЖ		
A3	1	1	I.090.1-2с 5-1 00.08.0ТО	ТЕХНИЧЕСКОЕ ОПИСАНИЕ		
<u>ПЕРЕЧЕННЫЕ ДАННЫЕ ДЛЯ ИСПОЛНЕНИЙ:</u>						
A.	1	1	I.090.1-2с.5-1 00.08.0	КАРКАС КР36		
<u>ДЕТАЛИ</u>						
БЧ	1	1	4.013.620	СТ.ОТД.ГОСТ 578.-82 Ø8А III, L=620	1	0,25кг
БЧ	2	1	5.041.620	СТ.ОТД.ГОСТ 727-80 Ø5ВР1, L=620	1	0,01кг
БЧ	3	4	4.041.210	Ø4ВР1, L=210	4	0,02кг

Изм. №	Подпись и дата	Изм. №	Подпись и дата	I.090.1-2с.5-1 00.08.0		
1	С.И.К. 13.11.84	1	С.И.К. 13.11.84	КАРКАС ПЛОСКИЙ		
2	С.И.К. 13.11.84	2	С.И.К. 13.11.84	Стр.	Лист	Листов
3	С.И.К. 13.11.84	3	С.И.К. 13.11.84	1	1	1
4	С.И.К. 13.11.84	4	С.И.К. 13.11.84	КР36		
5	С.И.К. 13.11.84	5	С.И.К. 13.11.84	ТбилЗНИИЭП		

Код. разраб.

Формат А4

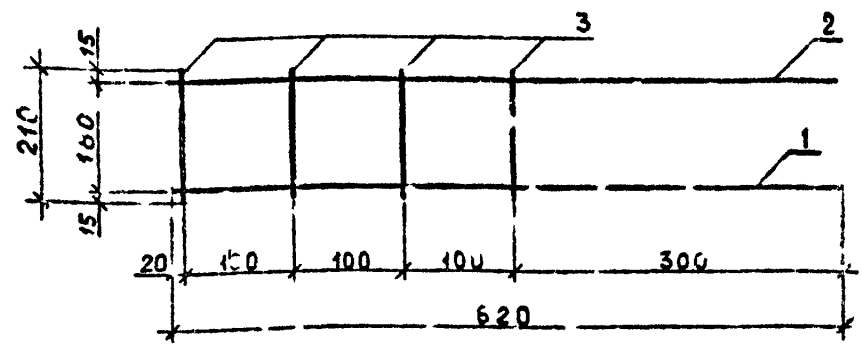
Изм. №	Подпись и дата	Изм. №	Подпись и дата	I.090.1-2с.5-1 00.08.0СБ		
1	С.И.К. 13.11.84	1	С.И.К. 13.11.84	КАРКАС ПЛОСКИЙ		
2	С.И.К. 13.11.84	2	С.И.К. 13.11.84	Стр.	Лист	Листов
3	С.И.К. 13.11.84	3	С.И.К. 13.11.84	1	1	1
4	С.И.К. 13.11.84	4	С.И.К. 13.11.84	КР36		
5	С.И.К. 13.11.84	5	С.И.К. 13.11.84	СБОРОЧНЫЙ ЧЕРТЕЖ		
6	С.И.К. 13.11.84	6	С.И.К. 13.11.84	ТбилЗНИИЭП		

Изм. №	Подпись и дата	Изм. №	Подпись и дата	I.090.1-2с.5-1 00.08.0СБ		
1	С.И.К. 13.11.84	1	С.И.К. 13.11.84	КАРКАС ПЛОСКИЙ		
2	С.И.К. 13.11.84	2	С.И.К. 13.11.84	Стр.	Лист	Листов
3	С.И.К. 13.11.84	3	С.И.К. 13.11.84	1	1	1
4	С.И.К. 13.11.84	4	С.И.К. 13.11.84	КР36		
5	С.И.К. 13.11.84	5	С.И.К. 13.11.84	СБОРОЧНЫЙ ЧЕРТЕЖ		
6	С.И.К. 13.11.84	6	С.И.К. 13.11.84	ТбилЗНИИЭП		

Кодирован

Формат А4

РИС. 1



Обозначение	Марка	Рис.	Масштаб, кг
I.090.1-2с.5-1 00.08.0	КР36	I	0,42

КОМПА	Формат	Лист	Пос.	ОБОЗНАЧЕНИЕ	НАИМЕНОВАНИЕ	КОЛ.	ПРИМЕЧАНИЕ																																																								
КОМПА	А3			1.090.1-2с.5-1 00.09.0СВ	ДОКУМЕНТАЦИЯ																																																										
				1.090.1-2с.5-1 00.09.0СВ	СВОБОЧНЫЙ ЧЕРТЕЖ																																																										
	А3			1.090.1-2с.5-1 00.09.0СВ	ТЕХНИЧЕСКОЕ ОПИСАНИЕ																																																										
	<u>ПЕРИМЕТРИЧЕСКИЕ ДАННЫЕ ДЛЯ ИСПОЛНЕНИЯ.</u>																																																														
	ВЧ	1			1.090.1-2с.5-1 00.09.0	СЕТКА С1																																																									
	ВЧ	2			6.013.2800	ДЕТАЛИ																																																									
	ВЧ	2			4.041.570	СТ.ОТД.ГОСТ 5781-82	3	0.62КГ																																																							
ВЧ	2			4.041.570	Ø6АН L=2800																																																										
ВЧ	2			4.041.570	СТ.ОТД.ГОСТ 6727-80	12	0.06КГ																																																								
ВЧ	1			1.090.1-2с.5-1 00.09.0-02	СЕТКА С5																																																										
ВЧ	1			8.013.2800	ДЕТАЛИ																																																										
ВЧ	2			4.047.570	СТ.ОТД.ГОСТ 5781-82	3	1.11КГ																																																								
ВЧ	2			4.047.570	СТ.ОТД.ГОСТ 6727-80	12	0.06КГ																																																								
ВЧ	1			1.090.1-2с.5-1 00.09.0-01	СЕТКА С2																																																										
ВЧ	2			3.041.2380	ДЕТАЛИ																																																										
ВЧ	2			3.041.540	СТ.ОТД.ГОСТ 5727-80	11	0.03КГ																																																								
<table border="1" style="width: 100%;"> <tr> <td>Наим. отд.</td> <td>Химиздат</td> <td>И.И.И.</td> <td>И.И.И.</td> <td>И.И.И.</td> <td>И.И.И.</td> <td>И.И.И.</td> <td>И.И.И.</td> </tr> <tr> <td>И.И.И.</td> <td>Салагадзе</td> <td>И.И.И.</td> <td>И.И.И.</td> <td>И.И.И.</td> <td>И.И.И.</td> <td>И.И.И.</td> <td>И.И.И.</td> </tr> <tr> <td>И.И.И.</td> <td>Кесрадзе</td> <td>И.И.И.</td> <td>И.И.И.</td> <td>И.И.И.</td> <td>И.И.И.</td> <td>И.И.И.</td> <td>И.И.И.</td> </tr> <tr> <td>И.И.И.</td> <td>Эдшерашвили</td> <td>И.И.И.</td> <td>И.И.И.</td> <td>И.И.И.</td> <td>И.И.И.</td> <td>И.И.И.</td> <td>И.И.И.</td> </tr> <tr> <td>И.И.И.</td> <td>Селухвадзе</td> <td>И.И.И.</td> <td>И.И.И.</td> <td>И.И.И.</td> <td>И.И.И.</td> <td>И.И.И.</td> <td>И.И.И.</td> </tr> <tr> <td>И.И.И.</td> <td>Дз.Буадзе</td> <td>И.И.И.</td> <td>И.И.И.</td> <td>И.И.И.</td> <td>И.И.И.</td> <td>И.И.И.</td> <td>И.И.И.</td> </tr> <tr> <td>И.И.И.</td> <td>Салквара</td> <td>И.И.И.</td> <td>И.И.И.</td> <td>И.И.И.</td> <td>И.И.И.</td> <td>И.И.И.</td> <td>И.И.И.</td> </tr> </table>								Наим. отд.	Химиздат	И.И.И.	И.И.И.	И.И.И.	И.И.И.	И.И.И.	И.И.И.	И.И.И.	Салагадзе	И.И.И.	И.И.И.	И.И.И.	И.И.И.	И.И.И.	И.И.И.	И.И.И.	Кесрадзе	И.И.И.	И.И.И.	И.И.И.	И.И.И.	И.И.И.	И.И.И.	И.И.И.	Эдшерашвили	И.И.И.	И.И.И.	И.И.И.	И.И.И.	И.И.И.	И.И.И.	И.И.И.	Селухвадзе	И.И.И.	И.И.И.	И.И.И.	И.И.И.	И.И.И.	И.И.И.	И.И.И.	Дз.Буадзе	И.И.И.	И.И.И.	И.И.И.	И.И.И.	И.И.И.	И.И.И.	И.И.И.	Салквара	И.И.И.	И.И.И.	И.И.И.	И.И.И.	И.И.И.	И.И.И.
Наим. отд.	Химиздат	И.И.И.	И.И.И.	И.И.И.	И.И.И.	И.И.И.	И.И.И.																																																								
И.И.И.	Салагадзе	И.И.И.	И.И.И.	И.И.И.	И.И.И.	И.И.И.	И.И.И.																																																								
И.И.И.	Кесрадзе	И.И.И.	И.И.И.	И.И.И.	И.И.И.	И.И.И.	И.И.И.																																																								
И.И.И.	Эдшерашвили	И.И.И.	И.И.И.	И.И.И.	И.И.И.	И.И.И.	И.И.И.																																																								
И.И.И.	Селухвадзе	И.И.И.	И.И.И.	И.И.И.	И.И.И.	И.И.И.	И.И.И.																																																								
И.И.И.	Дз.Буадзе	И.И.И.	И.И.И.	И.И.И.	И.И.И.	И.И.И.	И.И.И.																																																								
И.И.И.	Салквара	И.И.И.	И.И.И.	И.И.И.	И.И.И.	И.И.И.	И.И.И.																																																								
1.090.1-2с.5-1 00.09.0																																																															
СЕТКИ С1, С2, С5-С9, С12, С13																																																															
ТбилизНИИЭП																																																															

Копировал

Формат А3

КОМПА	Формат	Лист	Пос.	ОБОЗНАЧЕНИЕ	НАИМЕНОВАНИЕ	КОЛ.	ПРИМЕЧАНИЕ	
КОМПА	ВЧ	1		1.090.1-2с.5-1 00.09.0-03	СЕТКА С6			
	ВЧ	2			10.013.2800	ДЕТАЛИ		
	ВЧ	2			5.641.570	СТ.ОТД.ГОСТ 5781-82	3	1.73КГ
	ВЧ	2			5.641.570	Ø10АН L=2800		
	ВЧ	2			5.641.570	СТ.ОТД.ГОСТ 6727-80	12	0.09КГ
ВЧ	2			5.641.570	Ø5ВР1 L=570			
ВЧ	3			1.090.1-2с.5-1 00.09.0-04	СЕТКА С7			
ВЧ	1			3.041.2380	ДЕТАЛИ			
ВЧ	2			3.041.960	СТ.ОТД.ГОСТ 6727-80	4	0.13КГ	
ВЧ	3			3.041.540	Ø3ВР1 L=2380			
ВЧ	3			3.041.540	Ø3ВР1 L=960	2	0.05КГ	
ВЧ	3			3.041.540	Ø3ВР1 L=540	11	0.03КГ	
ВЧ	1			1.090.1-2с.5-1 00.09.0-05	СЕТКА С8			
ВЧ	1			10.013.2800	ДЕТАЛИ			
ВЧ	2			10.013.2800	СТ.ОТД.ГОСТ 5781-82	2	0.38КГ	
ВЧ	2			10.013.2800	Ø10АН L=620			
ВЧ	5			10.013.2800	СТ.ОТД.ГОСТ 6727-80	5	0.07КГ	
ВЧ	2			10.013.2800	Ø5ВР1 L=420			
ВЧ	2			10.013.2800	Ø3ВР1 L=320	2	0.02КГ	
ВЧ	1			1.090.1-2с.5-1 00.09.0-06	СЕТКА С9			
ВЧ	2			3.041.5380	ДЕТАЛИ			
ВЧ	2			3.041.540	СТ.ОТД.ГОСТ 6727-80	4	0.38КГ	
ВЧ	2			3.041.540	Ø3ВР1 L=5380			
ВЧ	2			3.041.540	Ø3ВР1 L=540	23	0.03КГ	
1.090.1-2с.5-1 00.09.0								
Лист 2								

Копировал

Формат А3

ФОРМАТ	Лист	Пос.	ОБОЗНАЧЕНИЕ	НАИМЕНОВАНИЕ	КОЛ.	ПРИМЕЧАНИЕ	КОЛ.		
								Лист	Пос.
КОЛЕС		И	I.090.I-2c.5-I 00.09.0-07	СЕТКА С12					
				<u>ДЕТАЛИ</u>					
				СТ.ОТД.ГОСТ 5781-82					
		И	1	I2.013.620	Ø12АН L=620	2	0.55кг		
		И	2	5.041.420	СТ.ОТД.ГОСТ 6727-80				
		И	3	3.041.320	Ø3ВР1 L=420	3	0.07кг		
			Ø3ВР1 L=320	2	0.02кг				
			I.090.I-2c.5-I 00.09.0-08	СЕТКА С13					
				<u>ДЕТАЛИ</u>					
				СТ.ОТД.ГОСТ 6727-80					
				И				1	3.041.6580
И	2	3.041.540	Ø3ВР1 L=540	27	0.03кг				
			I.090.I-2c.5-I 00.09.0			Лист	3		

Контр-опыт

Формат А4

ФОРМАТ	Лист	Пос.	ОБОЗНАЧЕНИЕ	НАИМЕНОВАНИЕ	КОЛ.	ПРИМЕЧАНИЕ	КОЛ.
КОЛЕС							
			I.090.I-2c.			Лист	

Контр-опыт

Формат А4

№ подл. Подпись и дата Дата, вич.п

№ подл. Подпись и дата Дата, вич.п

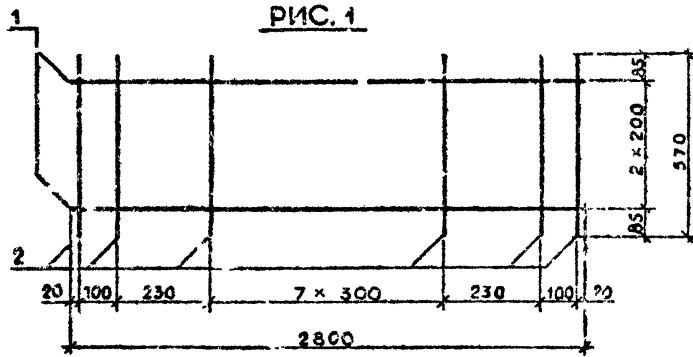


РИС. 1

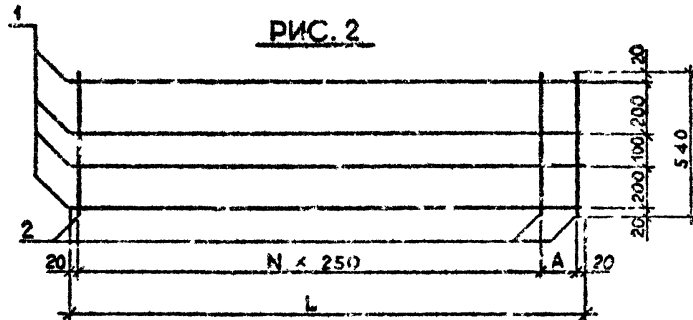


РИС. 2

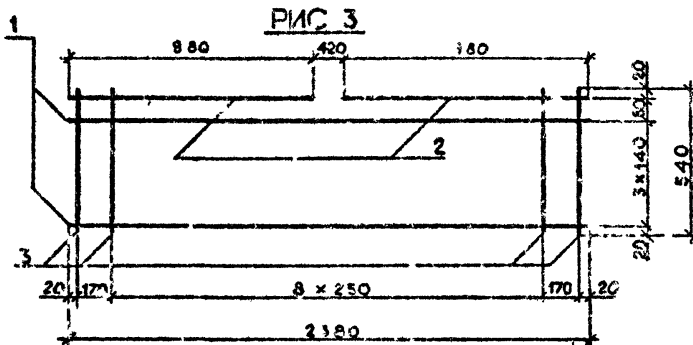


РИС. 3

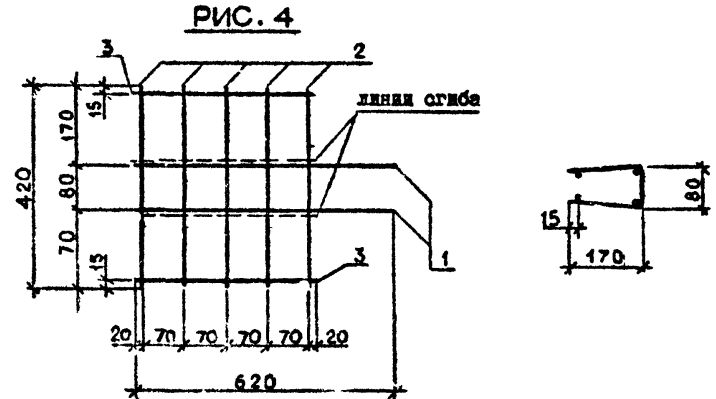


РИС. 4

Обозначение	Марка	Рис.	N	Размеры, мм		Масса, кг
				A	L	
1.090.1-20.5-1	00.09.0	01	1	-	-	2,58
-01	02	2	9	90	2380	0,87
-02	05	1	-	-	-	4,05
-03	06	1	-	-	-	6,27
-04	07	3	-	-	-	0,95
-05	08	4	-	-	-	1,15
-06	09	2	21	90	5380	1,89
-07	012	4	-	-	-	1,49
-08	013	2	25	290	6580	2,25

Имя и фамилия, Подпись и дата, Издательство

1.090.1-20.5-1 00.09.003Б			
Исполн.	Эдишерашвили	И.Д.	И.Д.
Н.контр.	Силагашва	В.В.	И.Д.
Руковод.	Касрадзе	В.В.	И.Д.
ГМП	Эдишерашвили	И.Д.	И.Д.
Руч.гр.	Бурджанадзе	В.В.	И.Д.
Проверил	Бурджанадзе	В.В.	И.Д.
Разработ.	Имедашвили	И.Д.	И.Д.
<b>СЕТКИ</b> 01, 02, 05 - 09, 012, 013 <b>СБОРОЧНЫЙ ЧЕРТЕЖ</b>			Стенда Р Масса см табл. Лист
			Масштаб 1:20 Листов 1
			<b>ТЕПЛОЭНЕРГ</b>

Формат	Лист	Пос.	ОБОЗНАЧЕНИЕ	НАИМЕНОВАНИЕ	КОЛ.	ПРИМЕЧАНИЕ
<u>ДОКУМЕНТАЦИЯ</u>						
А3			1.090.1-20.5-1 00.10.0СВ	СБОРОЧНЫЙ ЧЕРТЕЖ		
А3			1.090.1-20.5-1 00.00.0ТД	ТЕХНИЧЕСКОЕ ОПИСАНИЕ		
<u>ПЕРИЧЕННЫЕ ДАННЫЕ ДЛЯ ИСПОЛНЕНИЯ:</u>						
1.090.1-20.5-1 00.10.0						
СЕТКА С10						
<u>ДЕТАЛИ</u>						
СТ.ОТД.ГОСТ 6727-80						
ВЧ	1		4.041.640	Ø3ВР1 L=640	3	0.06кг
ВЧ	2		3.041.440	Ø3ВР1 L=440	4	0.02кг
1.090.1-20.5-1 00.10.0-01						
СЕТКА С11						
<u>ДЕТАЛИ</u>						
СТ.ОТД.ГОСТ 6727-80						
ВЧ	1		3.041.5380	Ø3ВР1 L=5380	4	0.20кг
ВЧ	2		3.041.1080	Ø3ВР1 L=1080	2	0.06кг
ВЧ	3		3.041.980	Ø3ВР1 L=980	2	0.05кг
ВЧ	4		3.041.540	Ø3ВР1 L=540	27	0.03кг
1.090.1-20.5-1 00.10.0-01						
СЕТКА С14						
<u>ДЕТАЛИ</u>						
СТ.ОТД.ГОСТ 6727-80						
ВЧ	1		3.041.5580	Ø3ВР1 L=5580	4	0.36кг
1.090.1-20.5-1 00.10.0						
СЕТКИ С10, С11, С14						
ТбилиЗНИИЭП						

Имя, Ф.И.О. Подпись и дата. Проверка, дата.

Имя, Ф.И.О.	Подпись	Дата
Имя, Ф.И.О.	Подпись	Дата
Имя, Ф.И.О.	Подпись	Дата
Имя, Ф.И.О.	Подпись	Дата
Имя, Ф.И.О.	Подпись	Дата
Имя, Ф.И.О.	Подпись	Дата

Формат	Лист	Пос.	ОБОЗНАЧЕНИЕ	НАИМЕНОВАНИЕ	КОЛ.	ПРИМЕЧАНИЕ
ВЧ	2		3.041.1080	Ø3ВР1 L=1080	2	0.06кг
ВЧ	3		3.041.980	Ø3ВР1 L=980	2	0.05кг
ВЧ	4		3.041.780	Ø3ВР1 L=780	1	0.04кг
ВЧ	5		3.041.540	Ø3ВР1 L=540	27	0.03кг
1.090.1-20.5-1 00.10.0						
ТбилиЗНИИЭП						

Имя, Ф.И.О. Подпись и дата. Проверка, дата.



РИС. 1

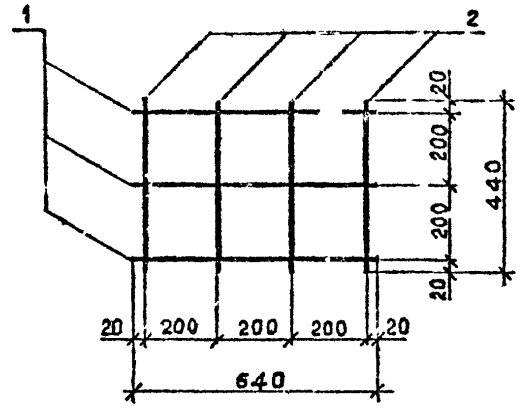


РИС. 3

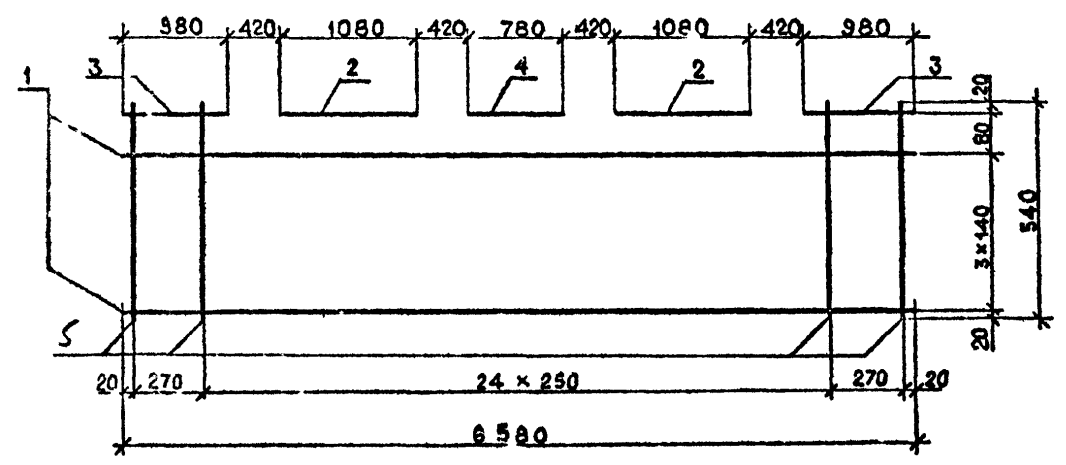
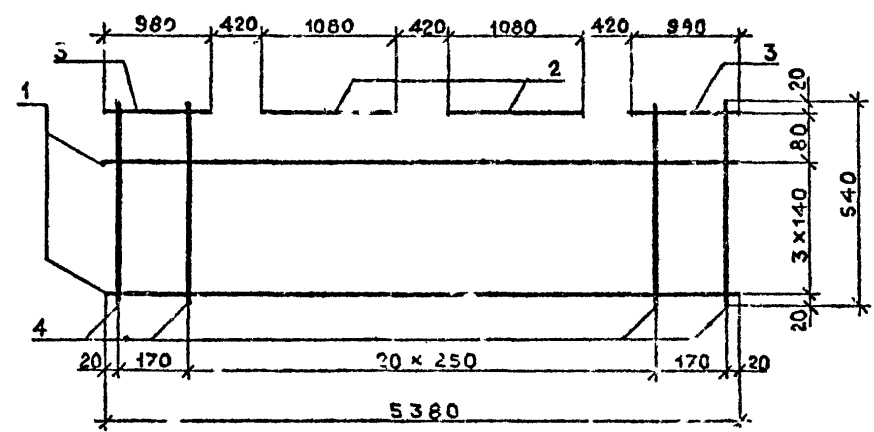


РИС. 2



Обозначение	Марка	Рис.	Масса, кг
I.090.I-2с.5-I 00.10.0	СИО	1	0,24
-01	СИ	2	2,11
-02	СИ4	3	2,51

I.090.I-2с.5-I 00.10.0СБ			
Нач.с.ад.	Эдишерашвили	<i>[Signature]</i>	18 IX 84
Н.контр.	Силагадзе	<i>[Signature]</i>	18 IX 84
Рук.масг.	Касрадзе	<i>[Signature]</i>	18 IX 84
ГИП	Эдишерашвили	<i>[Signature]</i>	18 IX 84
Рук.гр.	Бурджанадзе	<i>[Signature]</i>	14 VIII 84
Проверил	Бурджанадзе	<i>[Signature]</i>	12 IX 84
Разраб.	Имедашвили	<i>[Signature]</i>	10 IX 84
<b>СЕТКИ СИО, СИ, СИ4 СБОРОЧНЫЙ ЧЕРТЕЖ</b>			
Стация	Р	Масса см. табл	Масштаб 1:50 1:10
Лист		Листов 1	
<b>ТБИЛЗНИИЭП</b>			

Имя, № подл., Подпись и дата (Электронный №)

Формат Лист	Кол.	Пр.	ОБОЗНАЧЕНИЕ	НАИМЕНОВАНИЕ	КОЛ.	ПРИМЕ- ЧАНИЕ
<u>ДОКУМЕНТАЦИЯ</u>						
А3			1.090.1-2с.5-1 00.11.0СВ	СРОЧНЫЙ ЧЕРТЕЖ		
А3			1.090.1-2с.5-1 00.00.0ТО	ТЕХНИЧЕСКОЕ ОПИСАНИЕ		
<u>ПЕРЕМЕННЫЕ ДАННЫЕ ДЛЯ ИСПОЛНЕНИЯ:</u>						
1.090.1-2с.5-1 00.11.С						
СЕТКА С15						
<u>ДЕТАЛИ</u>						
СТ.ОТД.ГОСТ 5781-82						
ВЧ	1	6.013.2960		Ø6АН L=2960	4	0.66кг
ВЧ	2	6.013.2820		Ø6АН L=2820	2	0.63кг
СТ.ОТД.ГОСТ 6727-81						
ВЧ	3	4.041.1140		Ø4ВР1 L=1140	10	0.11кг
ВЧ	4	4.041.740		Ø4ВР1 L=740	2	0.07кг
1.090.1-2с.5-1 00.11.0-01						
СЕТКА С16						
<u>ДЕТАЛИ</u>						
СТ.ОТД.ГОСТ 6727-80						
ВЧ	1	3.041.2960		Ø3ВР1 L=2960	5	0.16кг
ВЧ	2	3.041.2380		Ø3ВР1 L=2380	2	0.13кг
ВЧ	3	3.041.1140		Ø3ВР1 L=1140	10	0.06кг
ВЧ	4	3.041.740		Ø3ВР1 L=740	4	0.04кг
1.090.1-2с.5-1 00.11.0-02						
СЕТКА С17						
1.090.1-2с.5-1 00.11.0						
СЕТКИ С15-С18, С21						
<b>ТьилЗНИИЭП</b>						

Имя, У. подп.	Подпись и дата	Взам. инв. №	Нач. отд.	Кижимдзе	20.11.81
			Н. контр.	Силагалдзе	20.11.81
Имя, У. подп.	Подпись и дата	Взам. инв. №	Рук. маст.	Косрадзе	20.11.81
			П.И.	Эдиперашвили	18.11.81
			Рук. гр.	Самуелидзе	17.11.81
			Проведен.	Дгебуцдзе	14.11.81
			Разроб.	Салихидзе	12.11.81

Формат Лист	Кол.	Пр.	ОБОЗНАЧЕНИЕ	НАИМЕНОВАНИЕ	КОЛ.	ПРИМЕ- ЧАНИЕ
<u>ДЕТАЛИ</u>						
СТ.ОТД.ГОСТ 6727-80						
ВЧ	1	6.013.2960		Ø6АН L=2960	6	0.66кг
ВЧ	2	6.013.2820		Ø6АН L=2820	2	0.63кг
СТ.ОТД.ГОСТ 5781-82						
ВЧ	3	4.041.1140		Ø4ВР1 L=1140	10	0.11кг
ВЧ	4	4.041.740		Ø4ВР1 L=740	2	0.07кг
1.090.1-2с.5-1 00.11.0-03						
СЕТКА С18						
<u>ДЕТАЛИ</u>						
СТ.ОТД.ГОСТ 5781-82						
ВЧ	1	8.013.2960		Ø8АН L=2960	4	1.17кг
ВЧ	2	8.013.2820		Ø8АН L=2820	2	1.11кг
СТ.ОТД.ГОСТ 6727-80						
ВЧ	3	4.041.1140		Ø4ВР1 L=1140	10	0.11кг
ВЧ	4	4.041.740		Ø4ВР1 L=740	2	0.07кг
1.090.1-2с.5-1 00.11.0-04						
СЕТКА С21						
<u>ДЕТАЛИ</u>						
СТ.ОТД.ГОСТ 6727-80						
ВЧ	1	3.041.5960		Ø3ВР1 L=5960	5	0.33кг
ВЧ	2	3.041.5380		Ø3ВР1 L=5380	2	0.30кг
ВЧ	3	3.041.1140		Ø3ВР1 L=1140	23	0.06кг
ВЧ	4	3.041.740		Ø3ВР1 L=740	4	0.04кг
1.090.1-2с.5-1 00.11.0-05						
СЕТКА С18						
<u>ДЕТАЛИ</u>						
СТ.ОТД.ГОСТ 6727-80						
1.090.1-2с.5-1 00.11.0						
Лист 2						

Имя, У. подп.	Подпись и дата	Взам. инв. №	Нач. отд.	Кижимдзе	20.11.81
			Н. контр.	Силагалдзе	20.11.81
Имя, У. подп.	Подпись и дата	Взам. инв. №	Рук. маст.	Косрадзе	20.11.81
			П.И.	Эдиперашвили	18.11.81
			Рук. гр.	Самуелидзе	17.11.81
			Проведен.	Дгебуцдзе	14.11.81
			Разроб.	Салихидзе	12.11.81

Формат	Лист	Поз.	ОБОЗНАЧЕНИЕ	НАИМЕНОВАНИЕ	КОЛ.	ПРИМЕЧАНИЕ
КОЛЭК		БЧ 1	4.041.620	Ø4ВР1 L=620	3	0.06КГ
		БЧ 2	3.041.120	Ø3ВР1 L=120	5	0.01КГ

Лист № подл. Подпись и дата Взам. инв. №

1.090.1-2с.5-1 00.11.0

Лист 3

Копировал

Формат А4

Формат	Лист	Поз.	ОБОЗНАЧЕНИЕ	НАИМЕНОВАНИЕ	КОЛ.	ПРИМЕЧАНИЕ
КОЛЭК						

Лист № подл. Подпись и дата Взам. инв. №

1.090.1-2с.

Лист

Копировал

Формат А4





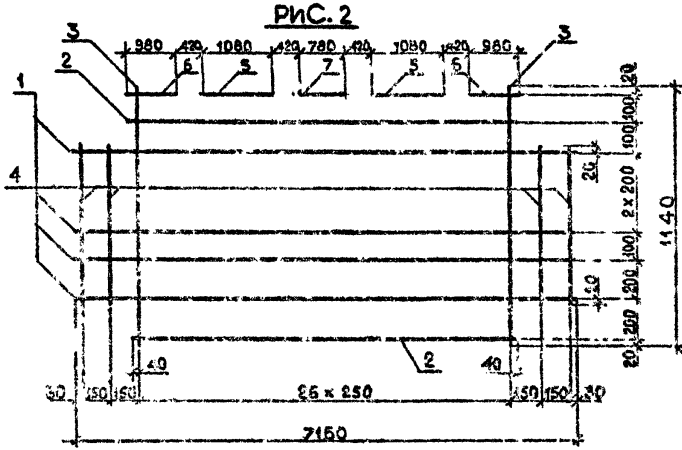
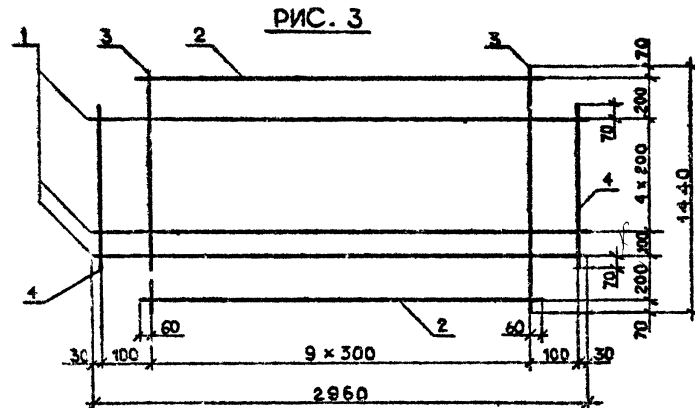
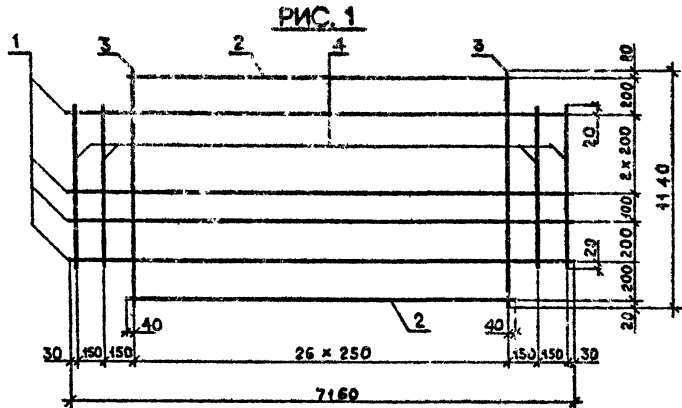


КОД	КОД КЛАСС	ФОРМАТ Листы Лист	Пос.	ОБОЗНАЧЕНИЕ	НАИМЕНОВАНИЕ	КОЛ.	ПРИМЕ- ЧАНИЕ
					<u>ДОКУМЕНТАЦИЯ</u>		
А3				1.090.1-2с.5-1 00.13.0СВ	СВОРОЧНЫЙ ЧЕРТЕЖ		
А3				1.090.1-2с.5-1 00.90.0ТО	ТЕХНИЧЕСКОЕ ОПИСАНИЕ		
				<u>ПЕРЕМЕННЫЕ ДАННЫЕ ДЛЯ ИСПОЛНЕНИЯ:</u>			
				1.090.1-2с.5-1 00.13.0	СЕТКА С24		
					<u>ДЕТАЛИ</u>		
					СТ.ОТД.ГОСТ 6727-80		
ВЧ	1			3.041.7160	Ø3ВР1 L=7160	5	0.40КГ
ВЧ	2			3.041.6580	Ø3ВР1 L=6580	2	0.36КГ
ВЧ	3			3.041.1140	Ø3ВР1 L=1140	27	0.06КГ
ВЧ	4			3.041.740	Ø3ВР1 L=740	4	0.04КГ
				1.090.1-2с.5-1 00.13.0-01	СЕТКА С25		
					<u>ДЕТАЛИ</u>		
					СТ.ОТД.ГОСТ 6727-80		
ВЧ	1			3.041.7160	Ø3ВР1 L=7160	5	0.40КГ
ВЧ	2			3.041.6580	Ø3ВР1 L=6580	2	0.36КГ
ВЧ	3			3.041.1140	Ø3ВР1 L=1140	27	0.06КГ
ВЧ	4			3.041.740	Ø3ВР1 L=740	4	0.04КГ
ВЧ	5			3.041.1080	Ø3ВР1 L=1080	2	0.06КГ
ВЧ	6			3.041.980	Ø3ВР1 L=980	2	0.05КГ
ВЧ	7			3.041.780	Ø3ВР1 L=780	1	0.04КГ

Изм. №	Подпись и дата	Взам. инв. №	1.090.1-2с.5-1 00.13.0			
			Нач.отд.	Киселев	2.12	
Изм. №	Подпись и дата	Взам. инв. №	СЕТКИ С24-С26, С29			
			Н.контр.	Силагоде	1.12	
Изм. №	Подпись и дата	Взам. инв. №	Страниц		Листов	
			Р	1	2	
			ТБИИЗНИИЭП			

КОД	КОД КЛАСС	ФОРМАТ Листы Лист	Пос.	ОБОЗНАЧЕНИЕ	НАИМЕНОВАНИЕ	КОЛ.	ПРИМЕ- ЧАНИЕ
				1.090.1-2с.5-1 00.13.0-02	СЕТКА С26		
					<u>ДЕТАЛИ</u>		
					СТ.ОТД.ГОСТ 5781-82		
ВЧ	1			6.013.2960	Ø6АН L=2960	6	0.66КГ
ВЧ	2			6.013.2820	Ø6АН L=2820	2	0.63КГ
					СТ.ОТД.ГОСТ 6727-80		
ВЧ	3			4.041.1440	Ø4ВР1 L=1440	10	0.14КГ
ВЧ	4			4.041.1040	Ø4ВР1 L=1040	2	0.10КГ
				1.090.1-2с.5-1 00.13.0-03	СЕТКА С29		
					<u>ДЕТАЛИ</u>		
					СТ.ОТД.ГОСТ 5781-82		
ВЧ	1			8.013.2960	Ø8АН L=2960	6	1.17КГ
ВЧ	2			8.013.2960	Ø8АН L=2820	2	1.11КГ
					СТ.ОТД.ГОСТ 6727-80		
ВЧ	3			4.041.1440	Ø4ВР1 L=1440	10	0.14КГ
ВЧ	4			4.041.1040	Ø4ВР1 L=1040	2	0.10КГ

Изм. №	Подпись и дата	Взам. инв. №	1.090.1-2с.5-1 00.13.0			
			Страниц	Лист	Листов	
			ТБИИЗНИИЭП			



Обозначение	Марка	Рас.	Масса, кг
I.090.I-2c.5-I 00.I3.0	C24	I	4,53
	-01 C25	2	4,76
	-02 C26	3	6,82
	-03 C29	3	10,84

Имя и подл. Проектс. в англ. Дата д.м.г.

I.090.I-2c.5-I 00.I3.0СБ				Станд.	Масса	Масштаб
Исполн.	Эксперт/матри.	И.С.	И.С.	Р	см.	1:50
Нач. отд.	Служ. дел.	И.С.	И.С.			
Руковод.	Контроль	И.С.	И.С.	Лист Листов I		
Ген. пр.	Эксперт/матри.	И.С.	И.С.			
Проект.	Бурж. дел.	И.С.	И.С.	ТБИЗНИИЭП		
Провер.	Бурж. дел.	И.С.	И.С.			
Разраб.	Исполн.	И.С.	И.С.	Копирован		

Копирован

Формат А3





РИС. 1

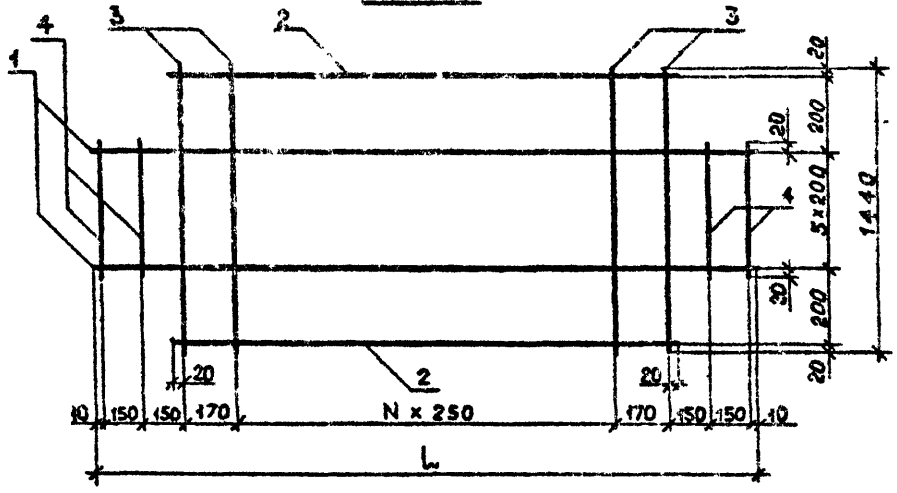


РИС. 3

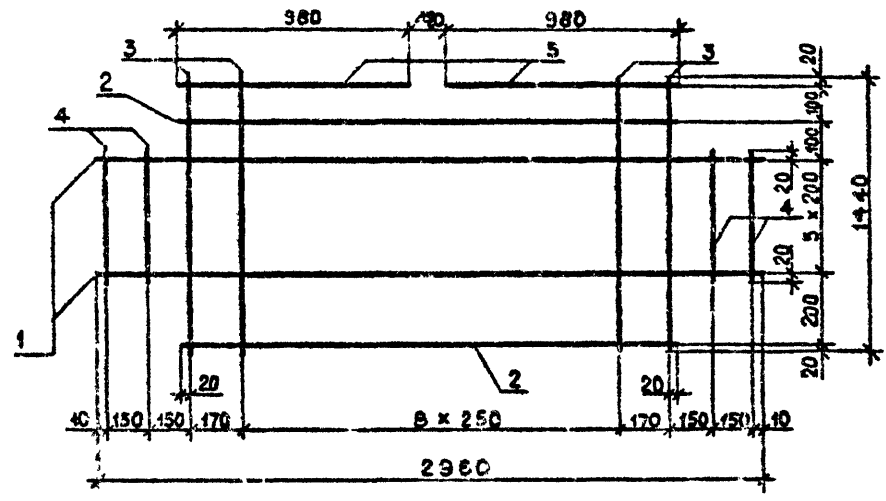
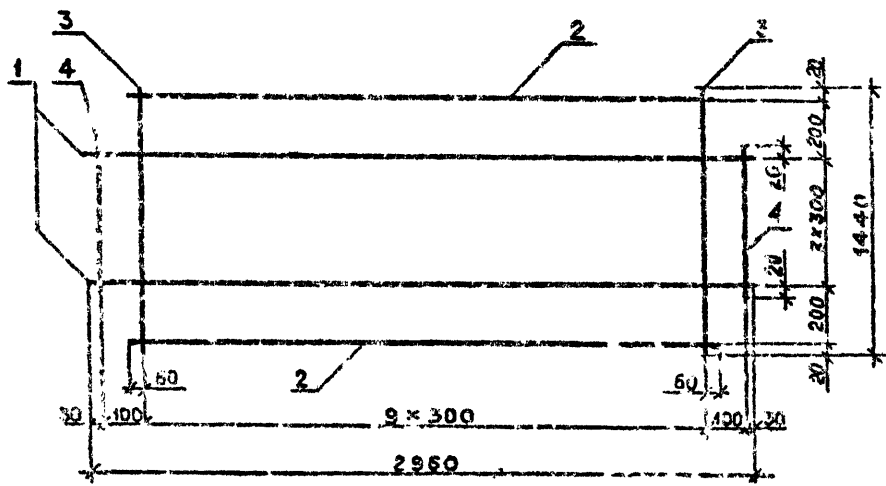


РИС. 2



Обозначение	Марка	Рис.	N	L, мм	Масс., кг
I.090.I-2с.5-I 00.I4.0	C27	I	3	2960	2,38
-01	C28	2	-	-	8,50
-02	C30	3	-	-	2,44
-03	C32	I	20	5960	4,66

Имя, № подл., Подпись и дата  
Взам. рис. №

I.090.I-2с.5-I 00.I4.0СБ					
СЕТКИ C27, C28, C30, C32 СБОРОЧНЫЙ ЧЕРТЕЖ				Стадия	Масштаб
Нач. отд.	Экспертный	И. Дев	25.11.88	Р	см. Чувл.
И. контр.	Сылаев	В. Дев	25.11.88		
Р. д. мест.	Косрадзе	И. Дев	25.11.88	Лист	Листов I
Рис.	Экспертный	И. Дев	24.11.88		
Рис. д.	Борджалидзе	В. Дев	25.11.88	ТБИЗНИИЭП	
Проведен	Борджалидзе	В. Дев	25.11.88		
Разраб.	Имедадзе	И. Дев	25.11.88		

Копировал

Формат А3

Формат	Зона	Пос.	ОБОЗНАЧЕНИЕ	НАИМЕНОВАНИЕ	КОЛ.	ПРИМЕЧАНИЕ		
КОДСК	А3		<u>ДОКУМЕНТАЦИЯ</u>					
			1.090.1-2с.5-1 00.15.0СВ	СКОРОЧНЫЙ ЧЕРТЕЖ				
			1.090.1-2с.5-1 00.00.0ТО	ТЕХНИЧЕСКОЕ ОПИСАНИЕ				
	<u>ПЕРЕМЕННЫЕ ДАННЫЕ ДЛЯ ИСПОЛНЕНИЙ:</u>							
	ВЧ	1	2	1.090.1-2с.5-1 00.15.0	СЕТКА С31			
				<u>ДЕТАЛИ</u>				
				СТ.ОТД.ГОСТ 6727-80				
		4.041.1260	Ø4НР1 L=1260	5	0.13кг			
		3.041.300	Ø3ВР1 L=300	8	0.02кг			
		1.090.1-2с.5-1 00.15.0-01 СЕТКА С33						
<u>ДЕТАЛИ</u>								
СТ.ОТД.ГОСТ 6727-80								
4.041.1470		Ø4ВР1 L=1470	7	0.15кг				
4.041.400		Ø4БВР1 L=400	6	0.34кг				
1.090.1-2с.5-1 00.15.0-02 СЕТКА С34								
<u>ДЕТАЛИ</u>								
СТ.ОТД.ГОСТ 6727-80								
3.041.5960	Ø3ВР1 L=5960	6	0.33кг					
3.041.5380	Ø3ВР1 L=5380	2	0.30кг					
3.041.1440	Ø3ВР1 L=1440	23	0.08кг					
Изм. № подл.			1.090.1-2с.5-1 00.15.0					
Исполн. в лист			СЕТКИ С31, С33-С35					
Подп. инв. №			ТБИЗНИИЭП					
Изм. № подл.	Исполн. в лист	Подп. инв. №	Нач. отд.	Книга №	16.184	Страниц	Лист	Листов
			Н.контр.	Силагалзе	16.184	Р	1	2
			рук.мост	Касрадзе	16.184			
			ГИП	Эдигершвили	15.171			
			рук.гр.	Салуквадзе	12.184			
			проектир.	Дгебуадзе	10.184			
			Разр.об.	Семлова	8.184			

Формат	Зона	Пос.	ОБОЗНАЧЕНИЕ	НАИМЕНОВАНИЕ	КОЛ.	ПРИМЕЧАНИЕ	
КОДСК	ВЧ	4	3.041.1040	Ø3ВР1 L=1040	4	0.06кг	
			3.041.1080	Ø3ВР1 L=1080	2	0.06кг	
			3.041.980	Ø3ВР1 L=980	2	0.05кг	
			1.090.1-2с.5-1 00.15.0-03 СЕТКА С35				
			<u>ДЕТАЛИ</u>				
			СТ.ОТД.ГОСТ 6727-80				
	ВЧ	1	2	3.041.7160	Ø3ВР1 L=7160	6	0.40кг
				3.041.6580	Ø3ВР1 L=6580	2	0.36кг
				3.041.1440	Ø3ВР1 L=1440	27	0.08кг
				3.041.1040	Ø3ВР1 L=1040	4	0.06кг
Изм. № подл.			1.090.1-2с.5-1 00.15.0				
Исполн. в лист							
Подп. инв. №							
Изм. № подл.	Исполн. в лист	Подп. инв. №				Лист	
						2	





РИС. 1

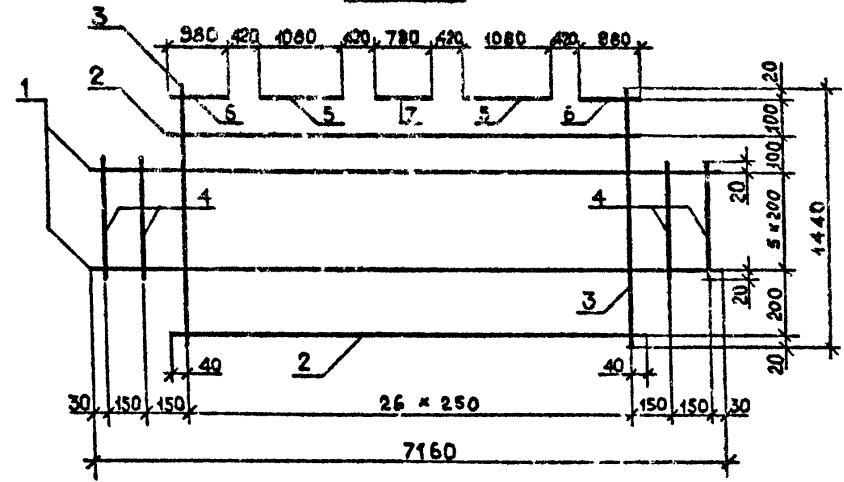


РИС. 3

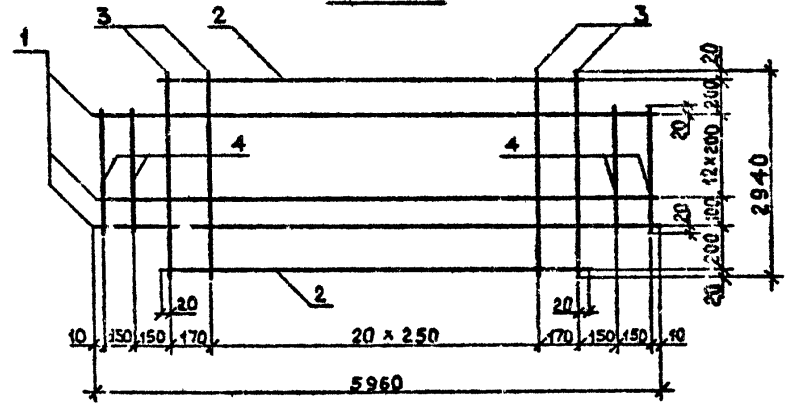
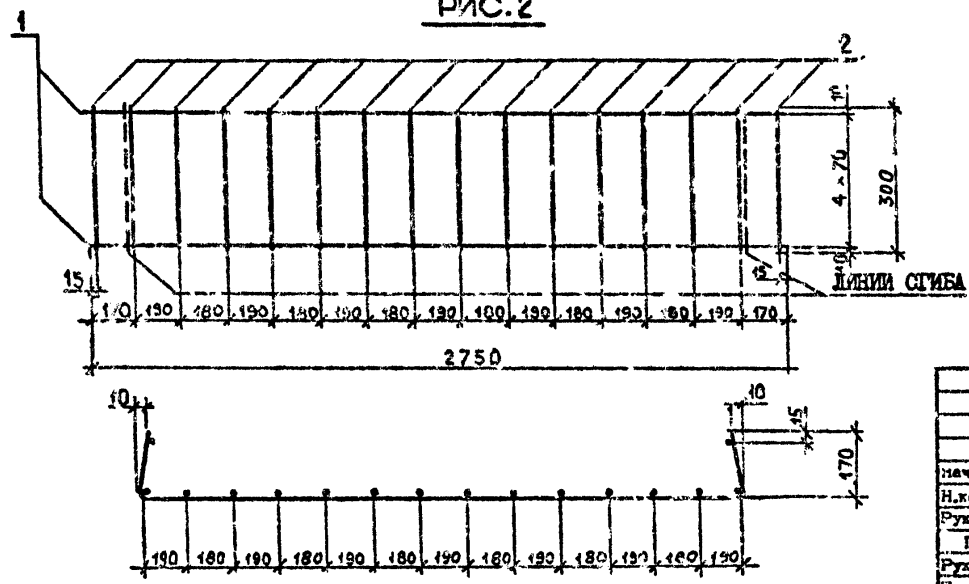


РИС. 2



Обозначение	Марка	Рис.	Масса, кг
I.090.I-2с.5-I 00.I6.0	С36	1	5,86
-01	С37	2	1,67
-02	С38	3	9,46

Имя, № поэта, Проектный №, Дата, Изменения, №

I.090.I-2с.5-I 00.I6.0СБ			
Маш.ста. - Кшишевский Н.контр. - Синагадзе Рук.мост. - Сасрадзе ГИП - Кшишевский Рук.гг. - Урмадзе Проверил - Урд.Качадзе Разраб. - Имедашвили	СЕТКИ С36 - С38 СБОРОЧНЫЙ ЧЕРТЕЖ	Стелла	Масса
		Р	с.м. табл.
		Лист	Листов I
			ТБИЛЗНИИЭП

Копировал

Формат А3

Формат Лист Пос.	ОБОЗНАЧЕНИЕ	НАИМЕНОВАНИЕ	КОЛ.	ПРИМЕ- ЧАНИЕ
<u>ДОКУМЕНТАЦИЯ</u>				
А3	1.090.1-2с.5-1 00.17.00В	СБОРОЧНЫЙ ЧЕРТЕЖ		
А3	1.090.1-2с.5-1 00.00.0ТО	ТЕХНИЧЕСКОЕ ОПИСАНИЕ		
<u>ПЕРЕМЕННЫЕ ДАННЫЕ ДЛЯ ИС.ОЛНЕНИЙ:</u>				
КОЛК				
	1.053.1-2с.5-1 00.17.0	СЕТКА С3		
<u>ДЕТАЛИ</u>				
	СТ.ОТД.ГОСТ 6727-80			
ВЧ	1 5.041.2970	Ø5ВР1 L=2970	7	0.46кг
ВЧ	2 4.041.1240	Ø4ВР1 L=1240	XI	0.12кг
	1.090.1-2с.5-1 00.17.0-01	СЕТКА С4		
<u>ДЕТАЛИ</u>				
	СТ.ОТД.ГОСТ 6727-80			
ВЧ	1 3.041.7160	Ø3ВР1 L=7160	14	0.40кг
ВЧ	2 3.041.6580	Ø3ВР1 L=6580	2	0.36кг
ВЧ	3 3.041.2940	Ø3ВР1 L=2940	27	0.16кг
ВЧ	4 3.041.2540	Ø3ВР1 L=2540	4	0.14кг
	1.090.1-2с.5-1 00.17.0-02	СЕТКА С39		
<u>ДЕТАЛИ</u>				
	СТ.ОТД.ГОСТ 6727-80			
ВЧ	1 5.041.1350	Ø5ВР1 L=1350	15	0.21кг
Нач. отд.	Кичиладзе	30	16.1.84	1.090.1-2с.5-1 00.17.0
Н.контр.	Силагаше	17	16.1.84	
Рук.мост	Касрадзе	14	16.1.84	СЕТКИ С3, С4, С39-С47
ГИП	Эдмашорашвили	12	15.1.84	
Рук.гр.	Саликванджи	12	12.1.84	ТбилиЗНИИЭП
Пр.мех.	Дгебуадзе	11	11.2.84	
Разроб.	Салилова	8	10.1.84	

Формат Лист Пос.	ОБОЗНАЧЕНИЕ	НАИМЕНОВАНИЕ	КОЛ.	ПРИМЕ- ЧАНИЕ
ВЧ	2 4.041.2960	Ø4ВР1 L=2960	6	0.29кг
	1.090.1-2с.5-1 00.17.0-03	СЕТКА С40		
<u>ДЕТАЛИ</u>				
	СТ.ОТД.ГОСТ 6727-80			
ВЧ	1 5.041.1350	Ø5ВР1 L=1350	30	0.21кг
ВЧ	2 4.041.5960	Ø4ВР1 L=5960	6	0.59кг
	1.090.1-2с.5-1 00.17.0-04	СЕТКА С41		
<u>ДЕТАЛИ</u>				
	СТ.ОТД.ГОСТ 6727-80			
ВЧ	1 5.041.1350	Ø5ВР1 L=1350	36	0.21кг
ВЧ	2 4.041.7160	Ø4ВР1 L=7160	6	0.71кг
	1.090.1-2с.5-1 00.17.0-05	СЕТКА С42		
<u>ДЕТАЛИ</u>				
	СТ.ОТД.ГОСТ 6727-80			
ВЧ	1 5.041.1350	Ø5ВР1 L=1350	14	0.21кг
ВЧ	2 4.041.2570	Ø4ВР1 L=2570	6	0.25кг
	1.090.1-2с.5-1 00.17.0-06	СЕТКА С43		
<u>ДЕТАЛИ</u>				
	СТ.ОТД.ГОСТ 6727-80			
ВЧ	1 5.041.1350	Ø5ВР1 L=1350	29	0.21кг
ВЧ	2 4.061.5570	Ø4ВР1 L=5570	6	0.55кг
	1.090.1-2с.5-1 00.17.0-07	СЕТКА С44		
<u>ДЕТАЛИ</u>				
	СТ.ОТД.ГОСТ 6727-80			
	1.090.1-2с.5-1 00.17.0			





РИС. 1

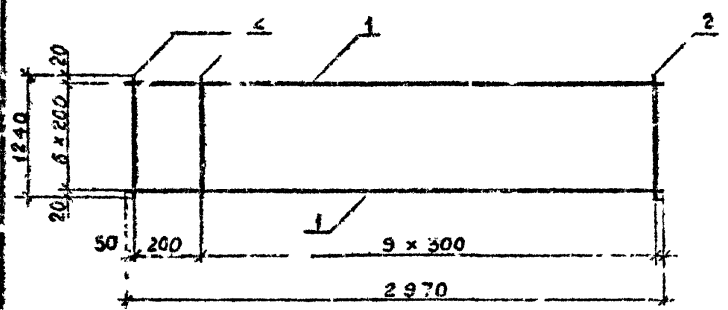


РИС. 3

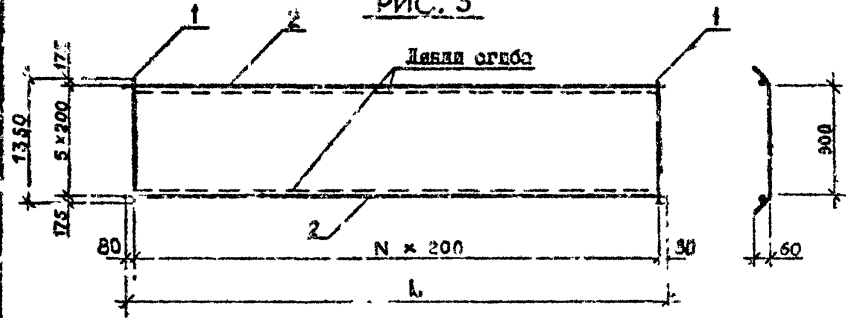


РИС. 4

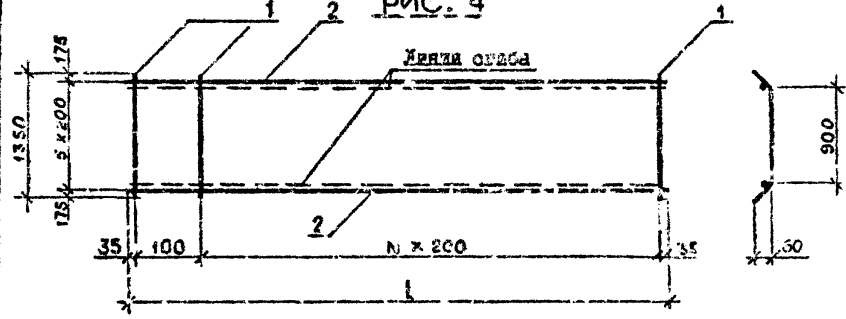
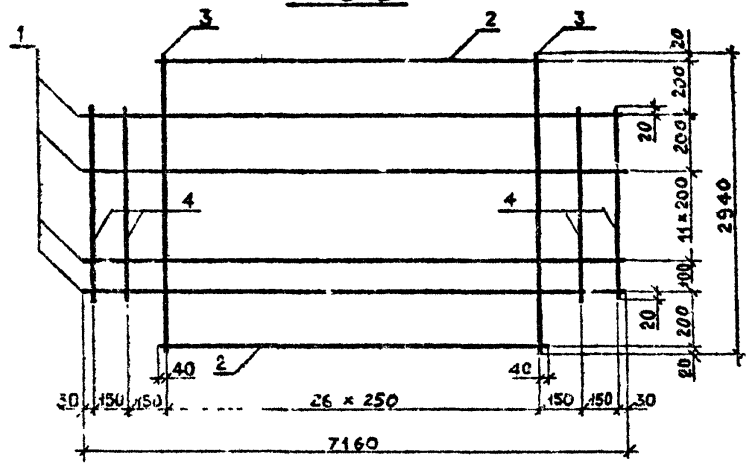


РИС. 2



Обозначения	Материал	Рис.	N	L, мм	Масса, кг
I.090.I-2с.5-I 00.I7.0	СЗ	I	-	-	4,54
-01	С4	2	-	-	11,20
-02	С39	3	74	2960	4,89
-03	С40	3	29	5960	9,84
-04	С41	3	35	7160	11,82
-05	С42	4	12	2570	4,44
-06	С43	4	27	5570	9,39
-07	С44	4	33	6770	11,37
-08	С45	4	13	2770	4,77
-09	С46	4	28	5770	9,72
-10	С47	4	34	6970	11,70

I.090.I-2с.5-I 00.I7.0СБ

			I.090.I-2с.5-I 00.I7.0СБ		
Исполн.	Эксперт-шеф	Провер.	СЕТКИ СЗ, С4, С39 - С47 СБОРОЧНЫЙ ЧЕРТЕЖ	Страна	Масштаб
Исполн.	Эксперт-шеф	Провер.		Г	1:5С
Исполн.	Эксперт-шеф	Провер.	СЕТКИ СЗ, С4, С39 - С47 СБОРОЧНЫЙ ЧЕРТЕЖ	Страна	Масштаб
Исполн.	Эксперт-шеф	Провер.		Г	1:5С
Исполн.	Эксперт-шеф	Провер.	СЕТКИ СЗ, С4, С39 - С47 СБОРОЧНЫЙ ЧЕРТЕЖ	Лист	Листов 1
Исполн.	Эксперт-шеф	Провер.		ТБИЛЗНИИЭП	

Имя и номер  
Подпись и дата  
Исполн. и дата



РИС. 1.

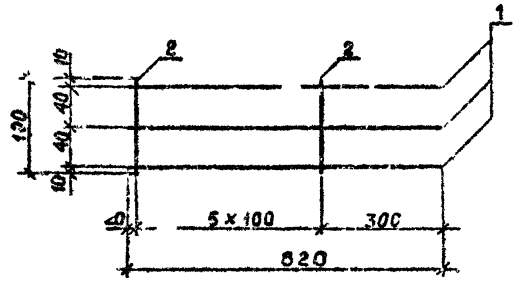


РИС. 2.

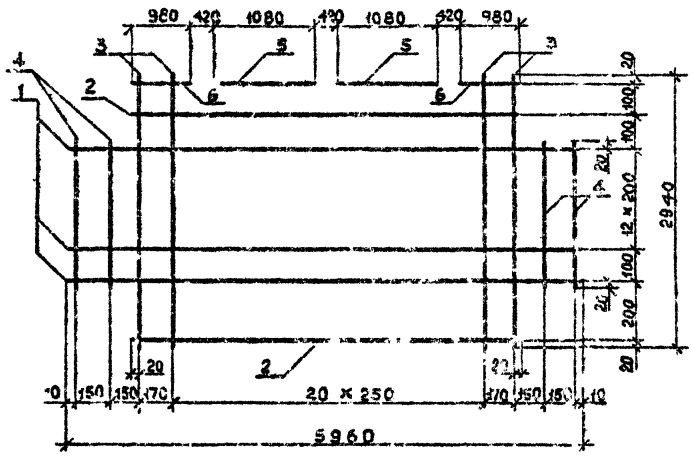
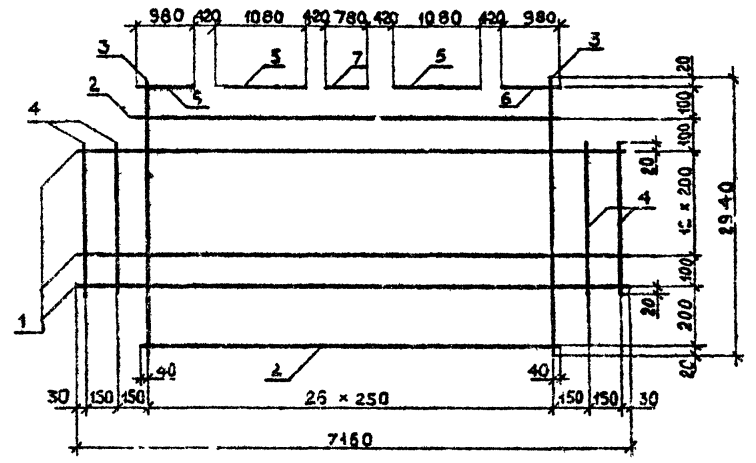


РИС. 3.



Созвначение	Марка	Рис.	Масса - кг
I.090.I-2с.5-I 00.18.0	C49	I	1.02
-01	C50	2	9.70
-02	C51	3	11.49

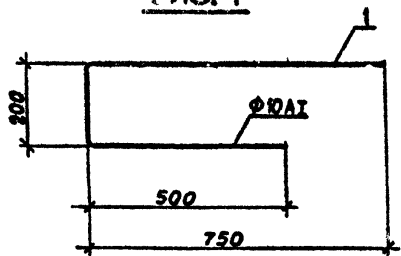
I.090.I-2с.5-I 00.18.0СВ				Стедия	Масса	Масштаб
Нач.стп.	Эксперимент	21.20	21.21	Р	см. табл.	1:50
Н.инж.т.	С.такадзе	21.22	21.23	Лист		Листа I
Рук.мст.	Касрадзе	21.24	21.25	ТВИЛЗНИИЭП		
Рук.п.	Эксперимент	21.26	21.27			
Рук.пр.	Бурджанадзе	20.21	20.22			
Проверил	Бурджанадзе	20.23	20.24			
Разреш.	Имедашвили	20.25	20.26			

Котировка

Сортмент AS

Имя и фамилия  
Подпись и дата

РИС. 1



1-1

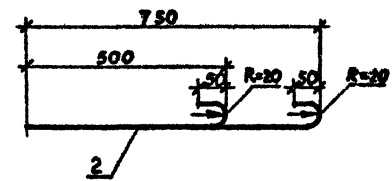
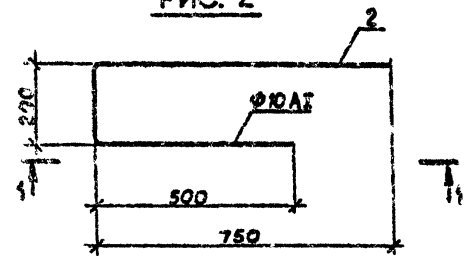


РИС. 2

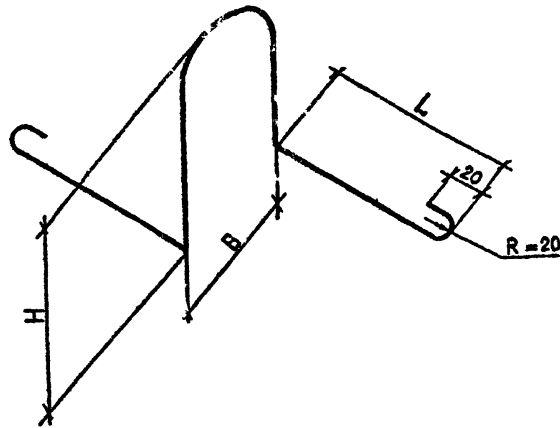


Обозначение	Марка	Рис.	Ø, класс	L, мм	Масса, кг
I.090.I-2с.6-I 00.00.I	ОС1	1	100I	1500	0,93
	ОС2	2	100I	1750	1,08

Имя, И.Ф.О. Подпись и дата

I.090.I-2с.6-I 00.00.I				Страниц	Масса	Масштаб
Начерт.	Эксперимент	И.И.	И.И.	Р	гм	1:10
Исполн.	С.И.	И.И.	И.И.			
Руковод.	К.И.	И.И.	И.И.	Лист Листов 1		
ГИА	С.И.	И.И.	И.И.	КЛАСС А-I ГОСТ 5781-82		
Руковод.	С.И.	И.И.	И.И.	ТВЛЗНИИЭП		
Проверен	И.И.	И.И.	И.И.	Копирова		
Разработ.	И.И.	И.И.	И.И.	Форм. 7 А3		





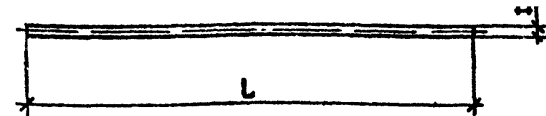
Обозначение	Марка	Размеры, мм				Длина марки, мм	Масса, кг
		L	B	H	D		
1.090.1-2с.5-1 00.03.3	СН1	250	160	180	10	1160	0,710
	-01 СН2	280	160	180	12	1220	1,080
	-02 СН3	360	160	180	18	1380	2,755
	-03 СН4	190	60	170	10	900	0,554
	-04 СН5	240	60	170	12	1020	0,975
	-05 СН6	320	60	170	14	1280	1,350

Имя и подпись  
Подпись и дата  
Исполнитель

				1.090.1-2с.5-1 00.00.3		
Нач. отд.	Эксперименталь	Д. Дав	7.8.78	СТАЛЬ	с.ч. 185%	Масштаб 1:5
Н. контр.	Складские	В. В. В.	7.8.78			
Рук. маст.	Касрадзе	А. А.	7.8.78	Лист	Листов 1	ТБИЗНИИЭП
ГИП	Эксперименталь	С. С.	6.8.78			
Рук. гр.	Бурджанадзе	С. С.	5.8.78	КЛАСС А-I ГОСТ 5781-82		
Проверил	Бурджанадзе	С. С.	4.8.78			
Рис. сб.	Имедашвили	С. С.	2.8.78			

Контроль

Форма А4



Обозначение	Марка	Размеры, мм		Масса, кг
		L, мм	D, мм	
1.090.1-2с.5-1 00.00.4	СН1	5980	10	3,680
	-01 СН2	5980	12	5,319
	-02 СН3	7180	10	4,424
	-03 СН4	7180	12	6,371
	-04 СН5	7180	14	8,672
	-05 СН6	7180	16	11,32
	-06 СН7	5980	14	7,222

Имя и подпись  
Подпись и дата  
Исполнитель

				1.090.1-2с.5-1 00.00.4		
Нач. отд.	Эксперименталь	Д. Дав	11.8.78	СТАЛЬ	с.ч. 185%	Масштаб 1:5
Н. контр.	Складские	В. В. В.	11.8.78			
Рук. маст.	Касрадзе	А. А.	11.8.78	Лист	Листов 1	ТБИЗНИИЭП
ГИП	Эксперименталь	С. С.	10.8.78			
Рук. гр.	Бурджанадзе	С. С.	9.8.78	КЛАСС АТ-У ГОСТ 10884-81		
Проверил	Бурджанадзе	С. С.	8.8.78			
Разраб.	Имедашвили	С. С.	5.8.78			

Контроль

Форма А4

КОЛИЧЕСТВО НА МАРКУ

НАИМЕНОВАНИЕ	ПК 30. 6-4,5	ПК 30. 6-6	ПК 30. 6-8	ПК 30. 6-12,5	ПК 30. 6-4,5	ПК 30. 6-6	ПК 30. 6-8	ПК 30. 6-12,5	ПК 30. 12-4,5	ПК 30. 12-6	ПК 30. 12-8	ПК 30. 12-12,5	ПК 30. 12-4,5	ПК 30. 12-6	ПК 30. 12-8	ПК 30. 12-12,5	ПК 30. 15-4,5	ПК 30. 15-6	ПК 30. 15-8	ПК 30. 15-12,5
	AIII-T-C	AIII-T-C	AIII-T-C	AIII-T-C	AIII-T-C	AIII-T-C	AIII-T-C	AIII-T-C	AIII-T-C	AIII-T-C	AIII-T-C	AIII-T-C	AIII-T-C	AIII-T-C	AIII-T-C	AIII-T-C	AIII-T-C	AIII-T-C	AIII-T-C	AIII-T-C
МАССА СТАЛИ КТ:	17.07	18.54	19.54	20.76	16.76	17.59	17.63	19.85	21.54	22.86	25.74	25.74	20.63	21.95	24.83	24.83	23.76	23.76	26.64	28.92
АРМАТУРНЫЕ ИЗМЕНЕНИЯ	13.03	14.50	14.50	16.72	13.13	14.00	14.60	16.82	17.50	18.82	21.70	21.70	17.60	18.92	21.80	21.80	19.72	19.72	22.60	24.94
АРМАТУРНАЯ СТАЛЬ	13.03	14.50	14.50	16.72	13.13	14.00	14.60	16.82	17.50	18.82	21.70	21.70	17.60	18.92	21.80	21.80	19.72	19.72	22.60	24.94
КЛАСС А I	8.04	8.04	8.04	8.04	8.04	8.04	8.04	8.04	9.52	9.52	9.52	9.52	9.52	9.52	9.52	9.52	10.24	10.24	10.24	10.24
Ø 10 А III ГОСТ 5781-82	8.04	8.04	8.04	8.04	8.04	8.04	8.04	8.04	9.52	9.52	9.52	9.52	9.52	9.52	9.52	9.52	10.24	10.24	10.24	10.24
КЛАСС А III	2.36	3.83	3.83	5.69	2.36	3.83	3.83	5.69	3.90	5.22	6.90	6.90	3.90	5.22	6.90	6.90	5.22	5.22	6.90	9.24
Ø 6 А III ГОСТ 5781-82	1.86	-	-	-	1.86	-	-	-	3.90	5.22	-	-	3.90	5.22	-	-	5.22	5.22	-	-
Ø 8 А III ГОСТ 5781-82	0.50	3.83	3.83	0.50	0.50	3.83	3.83	0.50	-	-	6.90	6.90	-	-	6.90	6.90	-	-	6.90	9.24
Ø 10 А III ГОСТ 5781-82	-	-	-	5.19	-	-	-	5.19	-	-	-	-	-	-	-	-	-	-	-	-
КЛАСС Вр I	2.63	2.63	2.63	2.99	2.73	2.73	2.73	3.09	4.08	4.08	5.28	5.28	4.18	4.18	5.38	5.38	4.26	4.26	5.46	5.46
Ø 3 Вр I ГОСТ 5727-80	0.85	0.85	0.85	0.85	0.95	0.95	0.95	0.95	1.88	1.88	1.88	1.88	1.98	1.98	1.98	1.98	2.34	2.34	2.34	2.34
Ø 4 Вр I ГОСТ 5727-80	1.60	1.60	1.60	0.98	1.60	1.60	1.60	0.83	2.20	2.20	3.40	3.40	2.20	2.20	3.40	3.40	1.92	1.92	3.12	3.12
Ø 6 Вр I ГОСТ 5727-80	0.18	0.18	0.18	1.26	0.18	0.18	0.18	1.26	-	-	-	-	-	-	-	-	-	-	-	-
САКЛАПНЫЕ ИЗМЕНЕНИЯ	4.04	4.04	4.04	4.04	3.03	3.03	3.03	3.03	4.04	4.04	4.04	4.04	3.03	3.03	3.03	3.03	4.04	4.04	4.04	4.04
СТАЛЬ ПОЛОСОБАЯ С 38/23	2.12	2.12	2.12	2.12	1.59	1.59	1.59	1.59	2.12	2.12	2.12	2.12	1.59	1.59	1.59	1.59	2.12	2.12	2.12	2.12
- 8 А 60 ГОСТ 103-76	2.12	2.12	2.12	2.12	1.59	1.59	1.59	1.59	2.12	2.12	2.12	2.12	1.59	1.59	1.59	1.59	2.12	2.12	2.12	2.12
АРМАТУРНАЯ СТАЛЬ	1.92	1.92	1.92	1.92	1.44	1.44	1.44	1.44	1.92	1.92	1.92	1.92	1.44	1.44	1.44	1.44	1.92	1.92	1.92	1.92
КЛАСС А I	1.92	1.92	1.92	1.92	1.44	1.44	1.44	1.44	1.92	1.92	1.92	1.92	1.44	1.44	1.44	1.44	1.92	1.92	1.92	1.92
Ø 12 А I ГОСТ 5781-82	1.92	1.92	1.92	1.92	1.44	1.44	1.44	1.44	1.92	1.92	1.92	1.92	1.44	1.44	1.44	1.44	1.92	1.92	1.92	1.92

Изм. № подл. Подпись и дата

Нач. отд.	Кикнадзе		Г.090.1-2с.5-1 00.00.09С		
Н.контр.	Силагелде				
Рук.мост.	Касрадзе				
ГИП	Эдшерашвили				
Р.к.гр.	Салуквадзе				
Проверил	Дгебуадзе				
Р.к.раб.	Салуквадзе				

ВЕДОМОСТЬ РАСХОДА СТАЛИ

Станд. т	Лист	Листов
Р	1	6

ТБИЛЗНИИЭП

КОЛИЧЕСТВО НА МАРКУ

НАИМЕНОВАНИЕ	ПК 30.	ПК 30.	ПК 30.	ПК 30.	ПК 60.	ПК 60.	ПК 60.	ПК 60.	ПК 60.	ПК 60.	ПК 60.	ПК 60.	ПК 60.	ПК 60.	ПК 60.	ПК 60.	ПК 60.	ПК 60.	ПК 60.	
	15-4,5 А Ш Т-с	15-6 А Ш Т-с	15-8 А Ш Т-с	15-12,5 А Ш Т-с	6-4,5 А Т У Т-с	6-6 А Т У Т-с	6-8 А Т У Т-с	6-12,5 А Т У Т-с	6-4,5 А Т У Т-с	6-6 А Т У Т-с	6-8 А Т У Т-с	6-12,5 А Т У Т-с	12-4,5 А Т У Т-с	12-6 А Т У Т-с	12-8 А Т У Т-с	12-12,5 А Т У Т-с	12-4,5 А Т У Т-с	12-6 А Т У Т-с	12-8 А Т У Т-с	12-12,5 А Т У Т-с
МАССА СТАЛИ КТ:	22.85	22.85	25.73	28.07	25.71	28.99	28.99	34.57	28.00	31.28	31.28	36.86	42.61	42.61	46.85	59.89	43.84	43.84	48.08	60.56
АРМАТУРНЫЕ ИЗДЕЛИЯ	19.82	19.82	22.70	25.04	21.67	24.95	24.95	30.53	22.95	26.23	26.23	31.81	38.57	38.57	41.81	55.85	38.79	38.79	43.03	55.51
АРМАТУРНАЯ СТАЛЬ	19.82	19.82	22.70	25.05	21.67	24.95	24.95	30.53	22.95	26.23	26.23	31.81	38.57	38.57	41.81	55.85	38.79	38.79	43.03	55.51
КЛАСС А1	10.24	10.24	10.24	10.24	9.52	9.52	9.52	9.52	9.52	9.52	9.52	9.52	12.48	12.48	12.48	12.48	12.48	12.48	12.48	12.48
Φ10 А1 ГОСТ 5781-82	10.24	10.24	10.24	10.24	9.52	9.52	9.52	9.52	9.52	9.52	9.52	9.52	12.48	12.48	12.48	12.48	12.48	12.48	12.48	12.48
Φ12 А1 ГОСТ 5781-82	10.24	10.24	10.24	10.24	9.52	9.52	9.52	9.52	9.52	9.52	9.52	9.52	12.48	12.48	12.48	12.48	12.48	12.48	12.48	12.48
КЛАСС АШ	5.22	5.22	6.90	9.24	1.52	1.52	1.52	1.52	1.52	1.52	1.52	1.52	4.32	4.32	4.32	4.32	4.32	4.32	4.32	4.32
Φ6 АШ ГОСТ 5781-82	5.22	5.22	6.90	9.24	1.52	1.52	1.52	1.52	1.52	1.52	1.52	1.52	4.32	4.32	4.32	4.32	4.32	4.32	4.32	4.32
Φ8 АШ ГОСТ 5781-82	5.22	5.22	6.90	9.24	1.52	1.52	1.52	1.52	1.52	1.52	1.52	1.52	4.32	4.32	4.32	4.32	4.32	4.32	4.32	4.32
Φ10 АШ ГОСТ 5781-82	5.22	5.22	6.90	9.24	1.52	1.52	1.52	1.52	1.52	1.52	1.52	1.52	4.32	4.32	4.32	4.32	4.32	4.32	4.32	4.32
КЛАСС АТ-У	7.36	10.64	10.64	15.96	7.36	10.64	10.64	15.96	7.36	10.64	10.64	15.96	18.00	18.00	21.28	31.92	18.00	18.00	21.28	31.92
Φ10 АТ-У ГОСТ 10884-81	7.36	10.64	10.64	15.96	7.36	10.64	10.64	15.96	7.36	10.64	10.64	15.96	18.00	18.00	21.28	31.92	18.00	18.00	21.28	31.92
Φ12 АТ-У ГОСТ 10884-81	7.36	10.64	10.64	15.96	7.36	10.64	10.64	15.96	7.36	10.64	10.64	15.96	18.00	18.00	21.28	31.92	18.00	18.00	21.28	31.92
КЛАСС Вр1	4.36	4.36	5.56	5.56	3.27	3.27	3.27	3.53	4.55	4.55	4.55	4.81	6.09	6.09	7.05	7.61	6.31	6.31	7.27	7.27
Φ3 Вр1 ГОСТ 6727-80	2.44	2.44	2.44	2.44	1.01	1.01	1.01	1.09	2.29	2.29	2.29	2.37	3.87	3.87	3.87	3.87	4.09	4.09	4.09	4.09
Φ4 Вр1 ГОСТ 6727-80	1.92	1.92	3.12	3.12	0.36	0.36	0.36	0.54	0.36	0.36	0.36	0.54	0.90	0.90	1.03	2.42	0.90	0.90	1.86	1.86
Φ5 Вр1 ГОСТ 6727-80	1.92	1.92	3.12	3.12	0.36	0.36	0.36	0.54	0.36	0.36	0.36	0.54	0.90	0.90	1.03	2.42	0.90	0.90	1.86	1.86
ЗАКЛАДНЫЕ ИЗДЕЛИЯ	3.03	3.03	3.03	3.03	4.04	4.04	4.04	4.04	5.05	5.05	5.05	5.05	4.04	4.04	4.04	4.04	5.05	5.05	5.05	5.05
СТАЛЬ ПОЛОСОВАЯ С 38/23	1.59	1.59	1.59	1.59	2.12	2.12	2.12	2.12	2.65	2.65	2.65	2.65	2.12	2.12	2.12	2.12	2.65	2.65	2.65	2.65
- 8x60 ГОСТ 103-76	1.59	1.59	1.59	1.59	2.12	2.12	2.12	2.12	2.65	2.65	2.65	2.65	2.12	2.12	2.12	2.12	2.65	2.65	2.65	2.65
АРМАТУРНАЯ СТАЛЬ	1.44	1.44	1.44	1.44	1.92	1.92	1.92	1.92	2.40	2.40	2.40	2.40	1.92	1.92	1.92	1.92	2.40	2.40	2.40	2.40
КЛАСС А1	1.44	1.44	1.44	1.44	1.92	1.92	1.92	1.92	2.40	2.40	2.40	2.40	1.92	1.92	1.92	1.92	2.40	2.40	2.40	2.40
Φ12 А1 ГОСТ 5781-82	1.44	1.44	1.44	1.44	1.92	1.92	1.92	1.92	2.40	2.40	2.40	2.40	1.92	1.92	1.92	1.92	2.40	2.40	2.40	2.40

Имя, № подл. Подпись и дата

1.090.1-20.5-1 00.00.0PC

Лист 2

Копиргад

ФОРМАТ А3



КОЕЛ-ДЕТВО НА МАРКУ

НАИМЕНОВАНИЕ	ПК	ПК	ПК	ПК	ПК	ПК	ПК	ПК	ПК	ПК	ПК	ПК	ПК	ПК	ПК	ПК	ПК	ПК	ПК	ПК
	60. 15-4,5	60. 15-6	60. 15-8	60. 15-12,5	60. 15-4,5	60. 15-6	60. 15-8	60. 15-12,5	60. 30-4,5	60. 30-6	60. 30-8	60. 30-4,5	60. 30-6	60. 30-8	72. 6-4,5	72. 6-6	72. 6-8	72. 6-4,5	72. 6-6	72. 6-8
	AtVr-c	AtVr-c	AtVr-c	AtVr-c	AtVr-c	AtVr-c	AtVr-c	AtVr-c	AtVr-c	AtVr-c	AtVr-c	AtVr-c	AtVr-c	AtVr-c	AtVr-c	AtVr-c	AtVr-c	AtVr-c	AtVr-c	AtVr-c
МАССА СТАЛИ ИТ	47.04	47.04	51.28	67.73	48.27	43.27	52.51	68.96	84.04	84.04	96.52	85.05	85.05	100.67	38.88	40.83	46.31	39.89	41.84	47.58
АРМАТУРНЫЕ ИЗДЕЛИЯ	43.00	43.00	47.24	63.69	43.22	43.22	47.46	63.91	80.00	80.00	92.48	80.00	80.00	95.62	32.82	34.77	40.25	32.82	34.77	40.51
АРМАТУРНАЯ СТАЛЬ	43.00	43.00	47.24	63.69	43.22	43.22	47.46	63.91	80.00	80.00	92.48	80.00	80.00	95.62	32.82	34.77	40.25	32.82	34.77	40.51
КЛАСС А I	13.20	13.20	13.20	13.20	13.20	13.20	13.20	13.20	23.64	23.64	23.64	23.64	23.64	23.64	10.48	10.48	10.48	10.48	10.48	10.48
Ф10А1 ГОСТ 5781-82	8.88	8.88	8.88	8.88	8.88	8.88	8.88	8.88	8.88	12.60	12.60	12.60	12.60	12.60	10.48	10.48	10.48	10.48	10.48	10.48
Ф12А1 ГОСТ 5781-82	4.32	4.32	4.32	4.32	4.32	4.32	4.32	4.32	4.32	-	-	-	-	-	-	-	-	-	-	-
Ф18А1 ГОСТ 5781-82	-	-	-	-	-	-	-	-	-	11.04	11.04	11.04	11.04	11.04	-	-	-	-	-	-
КЛАСС АII	-	-	-	1.84	-	-	-	1.84	-	-	-	-	-	-	2.20	2.20	2.20	2.20	2.20	2.20
Ф10АII ГОСТ 5781-82	-	-	-	1.84	-	-	-	1.84	-	-	-	-	-	-	-	-	-	-	-	-
Ф12АII ГОСТ 5781-82	-	-	-	-	-	-	-	-	-	-	-	-	-	-	2.20	2.20	2.20	2.20	2.20	2.20
КЛАСС АТ-У	22.08	22.08	25.36	39.28	22.08	22.08	25.36	39.28	36.80	36.80	43.64	36.80	36.80	46.32	15.21	15.16	22.64	15.21	17.16	22.51
Ф10АТ-У ГОСТ 10884-81	22.08	22.08	14.72	7.36	22.08	22.08	14.72	7.36	36.80	36.80	14.72	36.80	36.80	14.40	8.84	4.42	-	8.84	4.42	-
Ф12АТ-У ГОСТ 10884-81	-	-	10.64	31.92	-	-	10.64	31.92	-	-	31.92	-	-	31.92	6.37	12.74	-	6.37	12.74	-
Ф18АТ-У ГОСТ 10884-81	-	-	-	-	-	-	-	-	-	-	-	-	-	-	-	-	22.64	-	-	22.64
КЛАСС ВрI	7.72	7.72	8.68	9.37	7.94	7.94	8.90	9.59	19.56	19.56	22.20	19.56	19.56	25.66	4.93	4.93	4.93	4.93	4.93	5.19
Ф10рI ГОСТ 6727-80	4.98	4.98	4.98	4.98	5.20	5.20	5.20	5.20	10.34	10.34	10.34	10.34	10.34	10.34	2.43	2.43	2.43	2.43	2.43	2.69
Ф12рI ГОСТ 6727-80	1.30	1.30	2.26	2.95	1.30	1.30	2.26	2.95	4.02	4.02	6.90	4.02	4.02	6.90	0.36	0.36	0.36	0.36	0.36	0.36
Ф18рI ГОСТ 6727-80	1.44	1.44	1.44	1.44	1.44	1.44	1.44	1.44	5.20	5.20	5.20	5.20	5.20	8.42	2.14	2.14	2.14	2.14	2.14	2.14
ЗАКЛАДНЫЕ ИЗДЕЛИЯ	4.04	4.04	4.04	4.04	5.05	5.05	5.05	5.05	4.04	4.04	4.04	5.05	5.05	5.05	6.06	6.06	6.06	7.07	7.07	7.07
СТАЛЬ ПОЛОСОВАЯ С 38/23	2.12	2.12	2.12	2.12	2.65	2.65	2.65	2.65	2.12	2.12	2.12	2.65	2.65	2.65	3.18	3.18	3.18	3.71	3.71	3.71
-8 x 60 ГОСТ 103-76	2.12	2.12	2.12	2.12	2.65	2.65	2.65	2.65	2.12	2.12	2.12	2.65	2.65	2.65	3.18	3.18	3.18	3.71	3.71	3.71
АРМАТУРНАЯ СТАЛЬ	1.92	1.92	1.92	1.92	2.40	2.40	2.40	2.40	1.92	1.92	1.92	2.40	2.40	2.40	2.88	2.88	2.88	3.36	3.36	3.36
КЛАСС А I	1.92	1.92	1.92	1.92	2.40	2.40	2.40	2.40	1.92	1.92	1.92	2.40	2.40	2.40	2.88	2.88	2.88	3.36	3.36	3.36
Ф12АI ГОСТ 5781-82	1.92	1.92	1.92	1.92	2.40	2.40	2.40	2.40	1.92	1.92	1.92	2.40	2.40	2.40	2.88	2.88	2.88	3.36	3.36	3.36

Имя, И.И. Подпись и дата

1.090.1-2с.5-1 00.00 0РС

Лист 3

Копировка

Ф.р.шт. 43



НАИМЕНОВАНИЕ	КОЛИЧЕСТВО НА МАРКУ																			
	III 30 I5-6 A III T-C	III 30 I5-3 A III T-C	II 60 I5-6 A II T-C	II 30 I5-3 A II T-C	II 60 I5-6 A II T-C	II 60 I5-8 A II T-C	II 72 I5-8 A II T-C	II 72 I5-8 A II T-C	II 72 I5-6 A II T-C	II 72 I5-8 A II T-C	II 30 I5-6 A II T-C	II 30 I5-8 A II T-C	II 30 I5-6 A II T-C	II 30 I5-8 A II T-C	II 60 I5-6 A II T-C	II 60 I5-8 A II T-C	II 60 I5-6 A II T-C	II 60 I5-8 A II T-C	II 72 I5-6 A II T-C	II 72 I5-8 A II T-C
	III 30 I5-6 A III T-C	III 30 I5-3 A III T-C	II 60 I5-6 A II T-C	II 30 I5-3 A II T-C	II 60 I5-6 A II T-C	II 60 I5-8 A II T-C	II 72 I5-8 A II T-C	II 72 I5-8 A II T-C	II 72 I5-6 A II T-C	II 72 I5-8 A II T-C	II 30 I5-6 A II T-C	II 30 I5-8 A II T-C	II 30 I5-6 A II T-C	II 30 I5-8 A II T-C	II 60 I5-6 A II T-C	II 60 I5-8 A II T-C	II 60 I5-6 A II T-C	II 60 I5-8 A II T-C	II 72 I5-6 A II T-C	II 72 I5-8 A II T-C
МАССА СТАЛИ КТ:	32.36	34.36	71.58	82.22	72.94	86.38	128.6	150.7	130.4	153.5	38.96	40.96	38.33	40.33	77.87	88.51	79.23	89.87	134.8	156.9
АРМАТУРНЫЕ ИЗДЕЛИЯ	29.33	31.33	67.54	78.18	67.89	78.53	122.5	144.6	123.3	146.4	34.92	36.92	35.30	37.30	73.83	84.47	74.18	84.82	129.7	150.8
АРМАТУРНАЯ СТАЛЬ	29.33	31.33	67.54	78.18	67.89	78.53	122.5	144.6	123.3	146.4	34.92	36.92	35.30	37.30	73.83	84.47	74.18	84.82	128.7	150.8
КЛАСС А I	8.12	8.12	9.56	9.56	9.56	9.56	12.12	12.12	12.12	12.12	9.64	9.64	9.64	9.64	11.68	11.68	11.68	11.68	14.24	14.24
Φ10A1 ГОСТ 5781-82	8.12	8.12	5.92	5.92	5.92	5.92	5.92	5.92	5.92	5.92	5.92	5.92	5.92	5.92	8.04	8.04	8.04	8.04	8.04	8.04
Φ12A1 ГОСТ 5781-82	-	-	3.64	3.64	3.64	3.64	-	6.20	6.20	6.20	6.20	-	-	-	3.64	3.64	3.64	3.64	3.64	3.64
Φ14A1 ГОСТ 5781-82	-	-	-	-	-	-	6.20	6.20	6.20	6.20	-	-	-	-	-	-	-	-	-	-
КЛАСС А II	11.36	13.76	8.96	8.96	8.96	8.96	21.40	43.42	24.40	43.42	15.20	17.60	15.20	17.60	12.80	12.80	12.80	12.80	28.24	76.26
Φ8AII ГОСТ 5781-82	4.22	4.22	8.96	8.96	8.96	8.96	-	-	-	-	8.06	3.84	8.06	3.84	12.80	12.80	12.80	12.80	3.84	3.84
Φ10AII ГОСТ 5781-82	4.17	13.76	-	-	-	-	24.40	-	-	-	7.14	13.76	7.14	13.76	-	-	-	-	-	-
Φ12AII ГОСТ 5781-82	-	-	-	-	-	-	-	43.42	24.40	43.42	-	-	-	-	-	-	-	-	24.40	-
Φ16AII ГОСТ 5781-82	-	-	25.08	35.72	25.08	35.72	57.32	62.62	57.32	62.62	-	-	-	-	25.08	35.72	25.08	35.72	57.32	62.62
КЛАСС АТ-V	-	-	10.64	21.28	10.64	21.28	-	-	-	-	-	-	-	-	10.64	21.28	10.64	21.28	-	-
Φ12AT-V ГОСТ 10884-81	-	-	14.44	14.44	14.44	14.44	34.68	17.34	34.68	17.34	-	-	-	-	14.44	14.44	14.44	14.44	34.68	17.34
Φ14 AT-V ГОСТ 10884-81	-	-	-	-	-	-	22.64	45.28	22.64	45.28	-	-	-	-	-	-	-	-	22.64	45.28
Φ16AT-V ГОСТ 10884-81	-	-	23.94	23.94	24.29	24.29	28.68	26.44	29.52	28.27	10.08	9.68	10.46	10.06	24.27	24.27	24.62	24.62	28.97	26.77
КЛАСС ВР1	9.85	9.45	-	-	4.86	4.86	4.82	4.82	5.84	5.84	5.46	5.06	5.84	5.44	3.82	3.82	4.58	4.58	-	-
Φ3BPI ГОСТ 6727-80	-	-	4.10	4.10	19.43	19.43	23.86	21.62	23.68	22.43	4.62	4.62	4.62	4.62	20.45	20.45	20.04	20.04	4.54	4.54
Φ4BPI ГОСТ 6727-80	6.12	5.72	18.84	19.84	5.05	5.05	6.06	6.06	7.07	7.07	4.04	4.04	4.03	4.03	4.04	4.04	5.05	5.05	24.43	22.23
Φ5BPI ГОСТ 6727-80	3.73	3.73	4.04	4.04	2.65	2.65	3.18	3.18	3.71	3.71	2.12	2.12	1.59	1.59	2.12	2.12	2.65	2.65	6.06	6.06
ЗАКЛАДНЫЕ ИЗДЕЛИЯ	3.03	3.03	2.12	2.12	2.65	2.65	3.18	3.18	3.71	3.71	2.12	2.12	1.59	1.59	2.12	2.12	2.65	2.65	3.18	3.18
СТАЛЬ ПЛОСОВАЯ С 38/23	1.59	1.59	2.12	2.12	2.40	2.40	2.88	2.88	3.36	3.36	1.92	1.92	1.44	1.44	1.92	1.92	2.40	2.40	2.88	2.88
-8 x 60 ГОСТ 103-76	1.59	1.59	1.92	1.92	2.40	2.40	2.88	2.88	3.36	3.36	1.92	1.92	1.44	1.44	1.92	1.92	2.40	2.40	2.88	2.88
АРМАТУРНАЯ СТАЛЬ	1.44	1.44	1.92	1.92	2.40	2.40	2.88	2.88	3.36	3.36	1.92	1.92	1.44	1.44	1.92	1.92	2.40	2.40	2.88	2.88
КЛАСС А I	1.44	1.44	1.92	1.92	2.40	2.40	2.88	2.88	3.36	3.36	1.92	1.92	1.44	1.44	1.92	1.92	2.40	2.40	2.88	2.88
Φ12A1 ГОСТ 5781-82	1.44	1.44	1.92	1.92	2.40	2.40	2.88	2.88	3.36	3.36	1.92	1.92	1.44	1.44	1.92	1.92	2.40	2.40	2.88	2.88

№ инв. № подл. Подпись и дата

1.090.1-2с.5-1 00.00.00С

Контроль

Формат А3

КОЛИЧЕСТВО НА МАРКУ

НАИМЕНОВАНИЕ	ЭПР	ЭПР	АПР	АПР	ЭПР	ЭПР	ЭПР	ЭПР	АПР	АПР	ЭПР	ЭПР	ЭПР	ЭПР	АПР	АПР	ЭПР	ЭПР	ЭПР	ЭПР
	72.	72.	30.	30.	30.	30.	30.	30.	60.	60.	60.	60.	60.	60.	72.	72.	72.	72.	72.	72.
	15-6	15-8	15-6	15-8	15-6	15-8	15-6	15-8	15-6	15-8	15-6	15-8	15-6	15-8	15-6	15-8	15-6	15-8	15-6	15-8
	АТУТ-С	АТУТ-С	АШТ-С	АШТ-С	АШТ-С	АШТ-С	АШТ-С	АШТ-С	АТУТ-С	АТУТ-С	АТУТ-С	АТУТ-С	АТУТ-С	АТУТ-С	АТУТ-С	АТУТ-С	АТУТ-С	АТУТ-С	АТУТ-С	АТУТ-С
МАССА СТАЛИ кг:	136.7	159.8	36.08	38.08	31.23	37.29	31.23	85.47	74.83	86.83	76.19	86.83	76.19	86.83	131.8	153.9	133.7	156.8	133.7	156.8
АРМАТУРНЫЕ ИЗДЕЛИЯ	129.6	152.7	32.04	34.04	28.20	34.26	28.20	34.26	70.74	81.43	71.14	81.78	71.14	81.78	125.7	147.8	126.6	149.7	126.6	149.7
АРМАТУРНАЯ СТАЛЬ	129.6	152.7	32.04	34.04	28.20	34.26	28.20	34.26	70.79	81.43	71.14	81.78	71.14	81.78	125.7	147.8	126.6	149.7	126.6	149.7
КЛАСС А I	14.14	14.24	8.88	8.88	8.88	8.88	8.88	8.88	10.62	10.62	10.62	10.62	10.62	10.62	13.18	13.18	13.18	13.18	13.18	13.18
Ф10А1 ГОСТ 5781-82	8.04	8.04	8.88	8.88	8.88	8.88	8.88	8.88	10.62	10.62	10.62	10.62	10.62	10.62	6.98	6.98	6.98	6.98	6.98	6.98
Ф12А1 ГОСТ 5781-82	-	-	-	-	-	-	-	-	3.64	3.64	3.64	3.64	3.64	3.64	-	-	-	-	-	-
Ф14А1 ГОСТ 5781-82	6.20	6.20	-	-	-	-	-	-	-	-	-	-	-	-	6.20	6.20	6.20	6.20	6.20	6.20
КЛАСС А III	28.24	47.26	13.28	15.68	9.06	15.52	10.88	10.88	10.88	10.88	10.88	10.88	10.88	10.88	26.32	45.34	26.32	45.34	26.32	45.34
Ф8АIII ГОСТ 5781-82	3.84	3.84	6.14	1.92	1.92	1.92	1.92	10.88	10.88	10.88	10.88	10.88	10.88	10.88	1.92	1.92	1.92	1.92	1.92	1.92
Ф10АIII ГОСТ 5781-82	-	-	7.14	13.76	7.14	13.60	7.14	13.60	7.14	13.60	-	-	-	-	-	-	-	-	-	-
Ф12АIII ГОСТ 5781-82	24.40	-	-	-	-	-	-	-	-	-	-	-	-	-	24.40	-	24.40	-	24.40	-
Ф16АIII ГОСТ 5781-82	-	43.42	-	-	-	-	-	-	-	-	-	-	-	-	-	43.42	-	43.42	-	43.42
КЛАСС АТ-У	57.32	62.62	-	-	-	-	-	-	25.08	35.72	25.08	35.72	25.08	35.72	57.32	62.62	57.32	62.62	57.32	62.62
Ф12АТ-У ГОСТ 10884-81	-	-	-	-	-	-	-	-	10.64	21.28	10.64	21.28	10.64	21.28	-	-	-	-	-	-
Ф14АТ-У ГОСТ 10884-81	34.68	17.34	-	-	-	-	-	-	14.44	14.44	14.44	14.44	14.44	14.44	34.68	17.34	34.68	17.34	34.68	17.34
Ф16АТ-У ГОСТ 10884-81	22.64	45.28	-	-	-	-	-	-	-	-	-	-	-	-	22.64	45.28	22.64	45.28	22.64	45.28
КЛАСС БР I	29.85	29.60	9.88	9.48	10.26	9.86	10.26	9.86	24.21	24.21	24.56	24.56	24.56	24.56	28.9	26.71	29.79	28.54	29.79	28.54
Ф4 БР I ГОСТ 6727-80	5.56	5.56	5.60	5.20	5.98	5.58	5.98	5.58	3.96	3.96	4.72	4.72	4.72	4.72	4.68	4.68	5.70	5.70	5.70	5.70
Ф5 БР I ГОСТ 6727-80	24.29	23.04	4.28	4.28	4.28	4.28	4.28	4.28	20.25	20.25	19.84	19.84	19.84	19.84	24.23	22.03	24.09	22.84	24.09	22.84
ЗАКЛАДНЫЕ ИЗДЕЛИЯ	7.07	7.07	4.04	4.04	3.03	3.03	3.03	3.03	4.04	4.04	5.05	5.05	5.05	5.05	6.06	6.06	7.07	7.07	7.07	7.07
СТАЛЬ ПОЛОСОВАЯ С 38/23	3.71	3.71	2.12	2.12	1.59	1.59	1.59	1.59	2.12	2.12	2.65	2.65	2.65	2.65	3.18	3.18	3.71	3.71	3.71	3.71
-8 x 60 ГОСТ 103-76	3.71	3.71	2.12	2.12	1.59	1.59	1.59	1.59	2.12	2.12	2.65	2.65	2.65	2.65	3.18	3.18	3.71	3.71	3.71	3.71
АРМАТУРНАЯ СТАЛЬ	3.36	3.36	1.92	1.92	1.44	1.44	1.44	1.44	1.92	1.92	2.40	2.40	2.40	2.40	2.88	2.88	3.36	3.36	3.36	3.36
КЛАСС А I	3.36	3.36	1.92	1.92	1.44	1.44	1.44	1.44	1.92	1.92	2.40	2.40	2.40	2.40	2.88	2.88	3.36	3.36	3.36	3.36
Ф12А1 ГОСТ 5781-82	3.36	3.36	1.92	1.92	1.44	1.44	1.44	1.44	1.92	1.92	2.40	2.40	2.40	2.40	2.88	2.88	3.36	3.36	3.36	3.36

Имя, Фамилия, Подпись и дата

1.090.1-20.5-1 00.00.0РС

Госстрой СССР  
Томский филиал  
ЦИТП

Типовой проект / серия /  
№ 1-090.1-2 / К 5-1  
Заказ № 1250  
Цена 0 руб. 48 коп.  
Тираж 250  
Дата "26" 08 1988 г.