

ТИПОВЫЕ КОНСТРУКЦИИ, ИЗДЕЛИЯ И УЗЛЫ ЗДАНИЙ И СООРУЖЕНИЙ

СЕРИЯ 1.090.1-2с

СБОРНЫЕ ЖЕЛЕЗОБЕТОННЫЕ КОНСТРУКЦИИ МЕЖВИДОВОГО ПРИМЕНЕНИЯ
ДЛЯ КРУПНОПАНЕЛЬНЫХ ОБЩЕСТВЕННЫХ ЗДАНИЙ И ВСПОМОГАТЕЛЬНЫХ
ЗДАНИЙ ПРОМЫШЛЕННЫХ ПРЕДПРИЯТИЙ С ВЫСОТОЙ ЭТАЖА 3,0 И 3,3 м
ДЛЯ СТРОИТЕЛЬСТВА В СЕЙСМИЧЕСКИХ РАЙОНАХ
ВЫПУСК 7-2

МОНТАЖНЫЕ УЗЛЫ С ПАНЕЛЯМИ НАРУЖНЫХ
СТЕН ОДНОСЛОЙНЫМИ ТОЛЩИНОЙ 400 мм.
ИЗДЕЛИЯ СОЕДИНИТЕЛЬНЫЕ СТАЛЬНЫЕ

РАБОЧИЕ ЧЕРТЕЖИ

1671-24

ТИПОВЫЕ КОНСТРУКЦИИ, ИЗДЕЛИЯ И УЗЛЫ ЗДАНИЙ И СООРУЖЕНИЙ

С Е Р И Я 1.090.1-2с

СБОРНЫЕ ЖЕЛЕЗОБЕТОННЫЕ КОНСТРУКЦИИ МЕЖВИДОВОГО ПРИМЕНЕНИЯ
ДЛЯ КРУПНОПАНЕЛЬНЫХ ОБЩЕСТВЕННЫХ ЗДАНИЙ И ВСПОМОГАТЕЛЬНЫХ
ЗДАНИЙ ПРОМЫШЛЕННЫХ ПРЕДПРИЯТИЙ С ВЫСОТОЙ ЭТАЖА 3,0 И 3,3 м
ДЛЯ СТРОИТЕЛЬСТВА В СЕЙСМИЧЕСКИХ РАЙОНАХ
ВЫПУСК 7-2

МОНТАЖНЫЕ УЗЛЫ С ПАНЕЛЯМИ НАРУЖНЫХ
СТЕН ОДНОСЛОЙНЫМИ ТОЛЩИНОЙ 400 мм.
ИЗДЕЛИЯ СОЕДИНИТЕЛЬНЫЕ СТАЛЬНЫЕ

РАБОЧИЕ ЧЕРТЕЖИ

РАЗРАБОТАН
ТбилизНИИЭП

ИИ. ИНЖ. ЧЕСТИМИТИА *Сослиш* Б. БАРКАЯ
ИИ. КОНСТР. ЦР. ОТДЕЛЕНИЯ *Чикобава* А. ЧИКОБАВА
НАЧ. ОТДЕЛА *Н. Зидверашвили* Н. ЗИДВЕРАШВИЛИ
ИИ. ИНЖ. ПРОЕКТА *Н. Зидверашвили* Н. ЗИДВЕРАШВИЛИ

УТВЕРЖДЕНЫ
И ВВЕДЕНЫ В ДЕЙСТВИЕ
С 1 ЯНВАРЯ 1986г.
ГОССТРОЕМ СССР
ПРИКАЗ №390 ОТ
5 ДЕКАБРЯ 1985г.

Handwritten signature

Изм. № подл. Подпись и дата

| № | ОБОЗНАЧЕНИЕ | НАИМЕНОВАНИЕ | СТР. | ПРИМЕЧАНИЕ | № | ОБОЗНАЧЕНИЕ | НАИМЕНОВАНИЕ | СТР. | ПРИМЕЧАНИЕ |
|----|-----------------------|----------------------|------|------------|----|---------------------|---------------------------|------|------------|
| 1 | I.090.I-2c.7-2 00.0 | СОДЕРЖАНИЕ | 2 | | 24 | I.090.I-2c.7-2 22.0 | УЗЕЛ 33 | 30 | |
| 2 | I.090.I-2c.7-2 00.000 | ТЕХНИЧЕСКОЕ ОПИСАНИЕ | 3 | | 25 | I.090.I-2c.7-2 23.0 | УЗЛЫ 34, 35 | 31 | |
| 3 | I.090.I-2c.7-2 01.0 | УЗЕЛ 1 | 4 | | 26 | I.090.I-2c.7-2 24.0 | УЗЕЛ 36 | 32 | |
| 4 | I.090.I-2c.7-2 02.0 | УЗЕЛ 2 | 5 | | 27 | I.090.I-2c.7-2 25.0 | УЗЛЫ 37, 38 | 33 | |
| 5 | I.090.I-2c.7-2 03.0 | УЗЛЫ 3, 4 | 6 | | 28 | I.090.I-2c.7-2 26.0 | УЗЛЫ 39, 40 | 34 | |
| 6 | I.090.I-2c.7-2 04.0 | УЗЕЛ 5 | 7 | | 29 | I.090.I-2c.7-2 27.0 | УЗЛЫ 41, 42 | 35 | |
| 7 | I.090.I-2c.7-2 05.0 | УЗЛЫ 6, 7 | 9 | | 30 | I.090.I-2c.7-2 28.0 | УЗЛЫ 43, 44 | 36 | |
| 8 | I.090.I-2c.7-2 06.0 | УЗЕЛ 8 | 10 | | 31 | I.090.I-2c.7-2 29.0 | УЗЕЛ 45 | 37 | |
| 9 | I.090.I-2c.7-2 07.0 | УЗЛЫ 9, 10, 11, 12 | 11 | | 32 | I.090.I-2c.7-2 30.0 | УЗЕЛ 46 | 38 | |
| 10 | I.090.I-2c.7-2 08.0 | УЗЛЫ 13, 14 | 12 | | 33 | I.090.I-2c.7-2 31.0 | УЗЕЛ 47 | 39 | |
| 11 | I.090.I-2c.7-2 09.0 | УЗЛЫ 15, 16 | 14 | | 34 | I.090.I-2c.7-2 32.0 | УЗЕЛ 48 | 40 | |
| 12 | I.090.I-2c.7-2 10.0 | УЗЛЫ 17, 18 | 16 | | 35 | I.090.I-2c.7-2 33.0 | СПЕЦИФИКАЦИЯ | 41 | |
| 13 | I.090.I-2c.7-2 11.0 | УЗЕЛ 19 | 17 | | 36 | I.090.I-2c.7-2 00.I | ИЗДЕЛИЕ СОЕДИНИТЕЛЬНОЕ МС | 45 | |
| 14 | I.090.I-2c.7-2 12.0 | УЗЛЫ 20, 21 | 19 | | | | | | |
| 15 | I.090.I-2c.7-2 13.0 | УЗЕЛ 22 | 20 | | | | | | |
| 16 | I.090.I-2c.7-2 14.0 | УЗЛЫ 23, 24 | 21 | | | | | | |
| 17 | I.090.I-2c.7-2 15.0 | УЗЕЛ 25 | 22 | | | | | | |
| 18 | I.090.I-2c.7-2 16.0 | УЗЕЛ 26 | 23 | | | | | | |
| 19 | I.090.I-2c.7-2 17.0 | УЗЕЛ 27 | 25 | | | | | | |
| 20 | I.090.I-2c.7-2 18.0 | УЗЕЛ 28 | 26 | | | | | | |
| 21 | I.090.I-2c.7-2 19.0 | УЗЛЫ 29, 30 | 27 | | | | | | |
| 22 | I.090.I-2c.7-2 20.0 | УЗЕЛ 31 | 28 | | | | | | |
| 23 | I.090.I-2c.7-2 21.0 | УЗЕЛ 32 | 29 | | | | | | |

| | | | |
|------------|--------------|--------------------|----------|
| Нач. отд. | Экишерашвили | <i>[Signature]</i> | 10.08.55 |
| Н. контр. | Сялагадзе | <i>[Signature]</i> | 10.08.55 |
| Рук. маст. | Касрадзе | <i>[Signature]</i> | 10.08.55 |
| ГИП | Экишерашвили | <i>[Signature]</i> | 10.08.55 |
| Рук. гр. | Бурджанадзе | <i>[Signature]</i> | 10.08.55 |
| Проверил | Шелия | <i>[Signature]</i> | 10.08.55 |
| Разраб. | Датуашвили | <i>[Signature]</i> | 10.08.55 |

1.090.I-2c.7-2 00.0

СОДЕРЖАНИЕ

| | | |
|------------|------|--------|
| Студия | Лист | Листов |
| 1 | | 1 |
| ТБИЛЗНИИЭО | | |

А.М.М.

Настоящий выпуск содержит рабочие чертежи узлов сопряжений сборных железобетонных изделий серии I.090.I-2с, замаркированных в выпуске 0-3, а также рабочие чертежи стальных соединительных изделий, предназначенных для выполнения сопряжения несущих панелей. Общие указания по применению изделий приведены в выпуске 0-3.

Монтажные узлы следует выполнять в строгом соответствии с материалами данного выпуска с соблюдением требований СНиП II-16-80 и СН 420-71. Качественное выполнение узлов обеспечивает теплотехнические свойства и гидроизоляцию стыков наружных стен, совместную работу кофестружций, прочность, устойчивость и надежность при сейсмических воздействиях отдельных элементов и здания в целом. Последовательность основных работ по устройству стыков:

1. Устанавливаются панели наружных стен, производится проклейка стыков со стороны помещения;
 2. Монтируются панели внутренних стен, вентиляционные перегородки, производится установка и приварка всех соединительных элементов в соответствии с узлами данного выпуска.
 3. Монтируются плиты перекрытия также в строгом соответствии с узлами данного выпуска и проекта.
 4. В колодцы вертикальных стыков между наружными и внутренними стеновыми панелями устанавливаются стержни сквозной вертикальной арматуры, привариваемые внахлестку к выпускам из фундаментов и по высоте здания выше уровня перекрытия. Для различных стыков в зависимости от сейсмичности и этажности диаметр и класс стали арматуры принимается по расчету в конкретных проектах.
 5. С уровня перекрытия производится заполнение вертикальных колодцев между панелями стен бетоном М 200 с обязательным виброуплотнением, швы между плитами перекрытия заполняются цементным раствором М 100.
- Панели стен и плиты перекрытий устанавливаются на растворе М 100,

все сварные работы выполнять в соответствии с указаниями СН 393-78 и ГОСТ 5264-80.

Монтаж каждого последующего этапа допускается только после того, как бетон омоноличивания стыков нижнего этажа набрал 70% проектной прочности.

В соответствии с последовательностью проведения работ по монтажу здания, приведенные в настоящем выпуске, узлы можно разделить на две группы. Первая, включающая узлы с I по I2, связана с герметизацией и омоноличиванием стыков между сборными элементами здания. Вторая, включающая все остальные узлы, связана с соединением сборных элементов при монтаже здания посредством стальных соединительных изделий. На чертежах узлов этой группы заполнения раствором швов и омоноличивание колодцев условно не показаны.

Потребность в строительных материалах, не помещенных в спецификацию на монтажные узлы /утеплитель, герметик, цементный раствор и т. д./ должна определяться в проектах конкретных зданий.

Перечень выпусков, входящих в состав серии I.090.I-2с, приведен в выпуске 0-0/85.

В осязках на документы данного выпуска условно указаны обозначения серии и выпуска.

В конкретных проектах должна указываться марка стали соединительных изделий в зависимости от условия строительства и эксплуатации в соответствии с главой СНиП II-23-81.

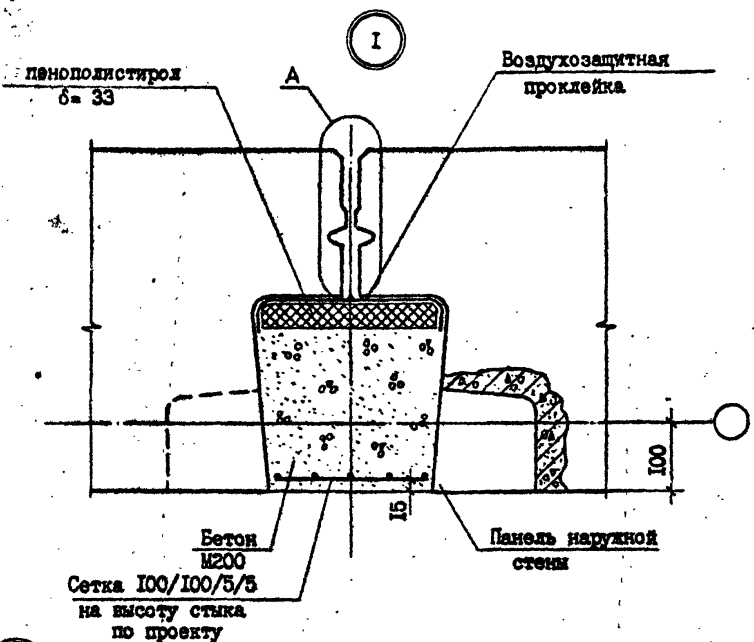
Имя, Фамилия, Подпись и дата, Владелец, №

| | | | | | |
|--------|----------------|-------------|-----------------------|------|--------|
| Изм. № | Подпись и дата | Владелец, № | 1.090.I-2с.7-2 00.070 | | |
| Изд. № | Подпись и дата | Владелец, № | ТЕХНИЧЕСКОЕ ОПИСАНИЕ | | |
| Изд. № | Подпись и дата | Владелец, № | Страниц | Лист | Листов |
| Изд. № | Подпись и дата | Владелец, № | Р | 1 | 1 |
| Изд. № | Подпись и дата | Владелец, № | ТБИЛЗНИИЭП | | |

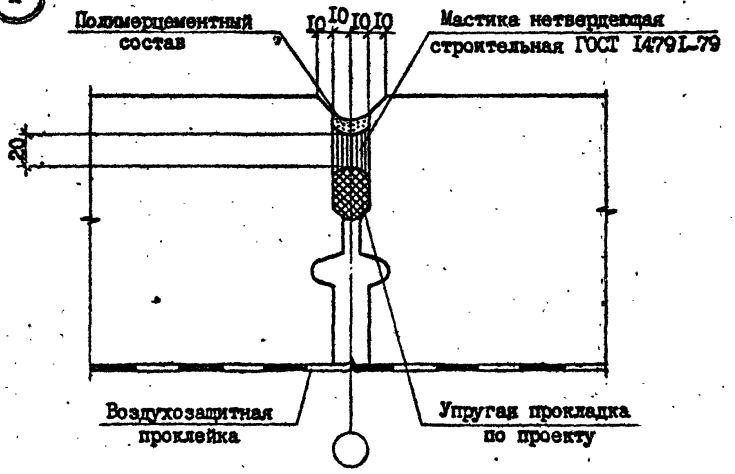
Контроль

Формат А3

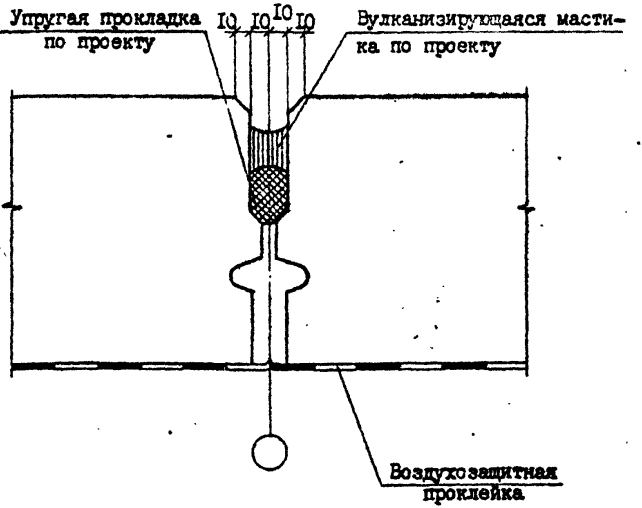
7.3



ВАРИАНТ ЗАДЕЛКИ СТЫКОВ НЕТВЕРДЕЮЩЕЙ МАСТИКОЙ РИС. I



ВАРИАНТ ЗАДЕЛКИ СТЫКОВ ВУЛКАНИЗИРУЮЩЕЙ МАСТИКОЙ РИС.2



Спецификация см. докум. 33, лист I

Изм. № подл. Подпись и дата

| | | | |
|-----------|--------------|----------|----------|
| Нач.отд. | Эдишерашвили | 12.01.85 | 16.06.85 |
| Н.контр. | Силагедзе | 12.01.85 | 16.06.85 |
| Рук.мост. | Касрадзе | 12.01.85 | 16.06.85 |
| ГИП | Эдишерашвили | 12.01.85 | 16.06.85 |
| Рук.гр. | Бурджанадзе | 12.01.85 | 16.06.85 |
| Проверил | Шелпи | 12.01.85 | 16.06.85 |
| Разраб. | Дегуашвили | 12.01.85 | 16.06.85 |

1.090.1-2с.7-2 01.0

УЗЕЛ I

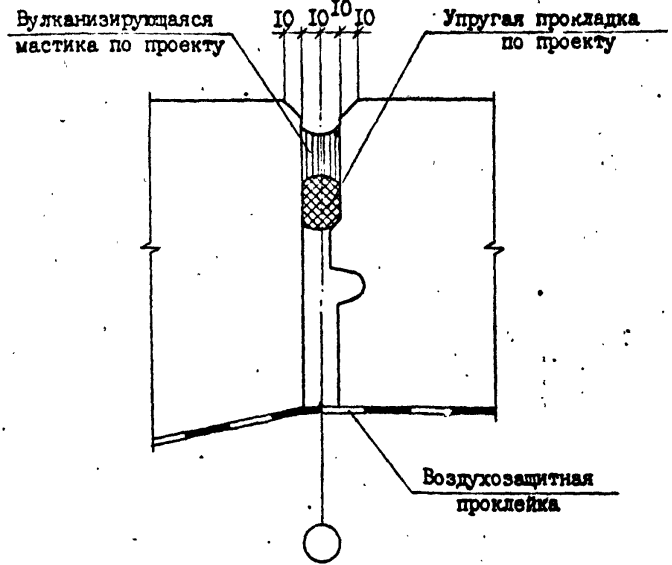
| | | |
|----------|------|--------|
| Стр. | Лист | Листов |
| Р | | |
| ТБИЛЗНИИ | | |

Контроль

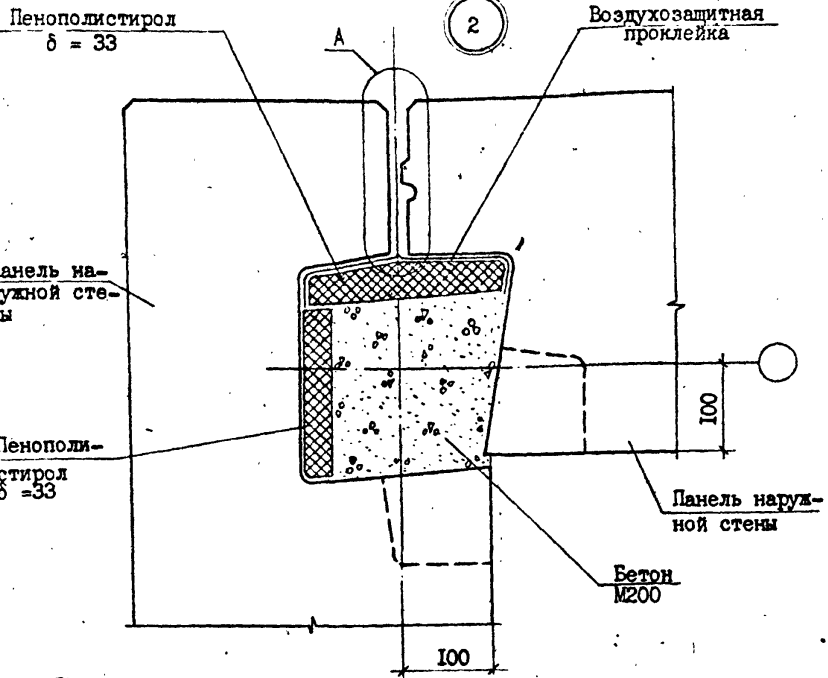
Формат А3

ВАРИАНТ ЗАДЕЛКИ СТЫКА ВУКАНИЗИРУЮЩЕЙ МАСТИКОЙ РИС.2

А



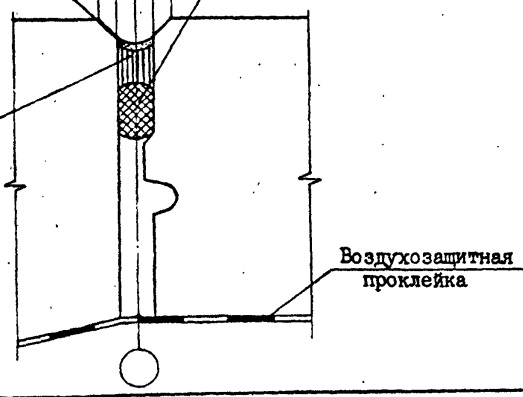
Спецификацию см. докум. 33, лист I.



ВАРИАНТ ЗАДЕЛКИ СТЫКА НЕТВЕРДЕЮЩЕЙ МАСТИКОЙ РИС.1

А

Полимерцементный состав 10 10 10 10 Упругая прокладка по проекту



ТК. 1.090.1-2с. 6. М-2

Имя, Ф. И. О., Должность, И. дата, Подпись, №

Мастика нетвердеющая строительная ГОСТ 14791-79

| | | |
|-----------|--------------|--------------|
| Нач.отд. | Эдишерашвили | 10.06.85 |
| Н.контр. | Силгадзе | 10.06.85 |
| Рук.маст. | Касрадзе | 10.06.85 |
| | ГИП | Эдишерашвили |
| Рук.гр. | Буражанадзе | 10.06.85 |
| Проверил | Шелпа | 10.06.85 |
| Разработ. | Датуашвили | 10.06.85 |

1.090.1-2с. 7-2 02.0

УЗЕЛ 2

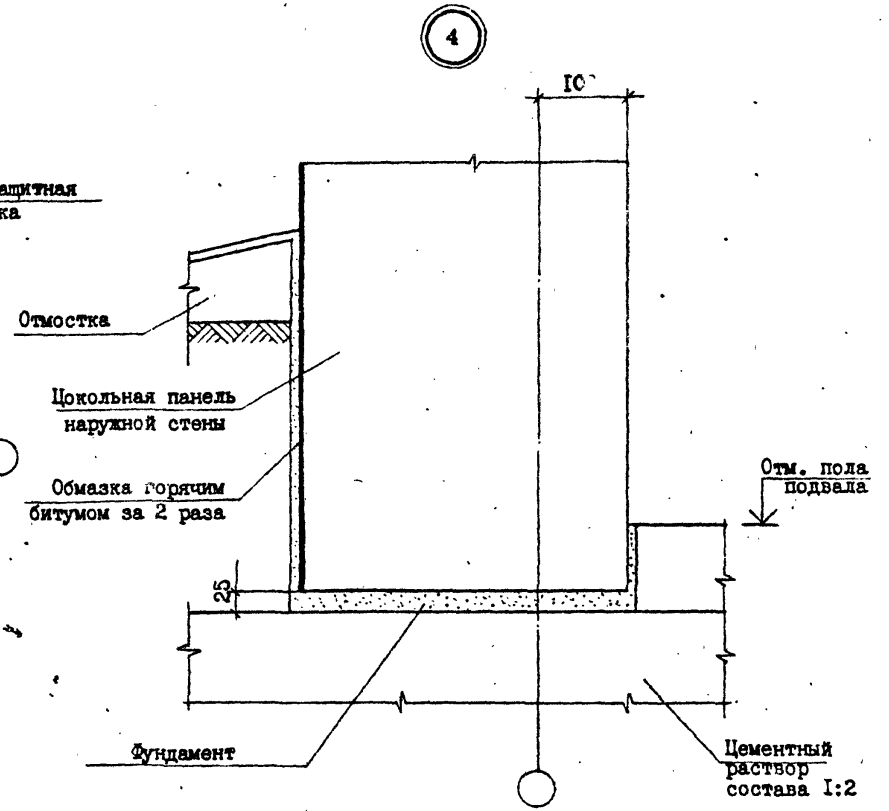
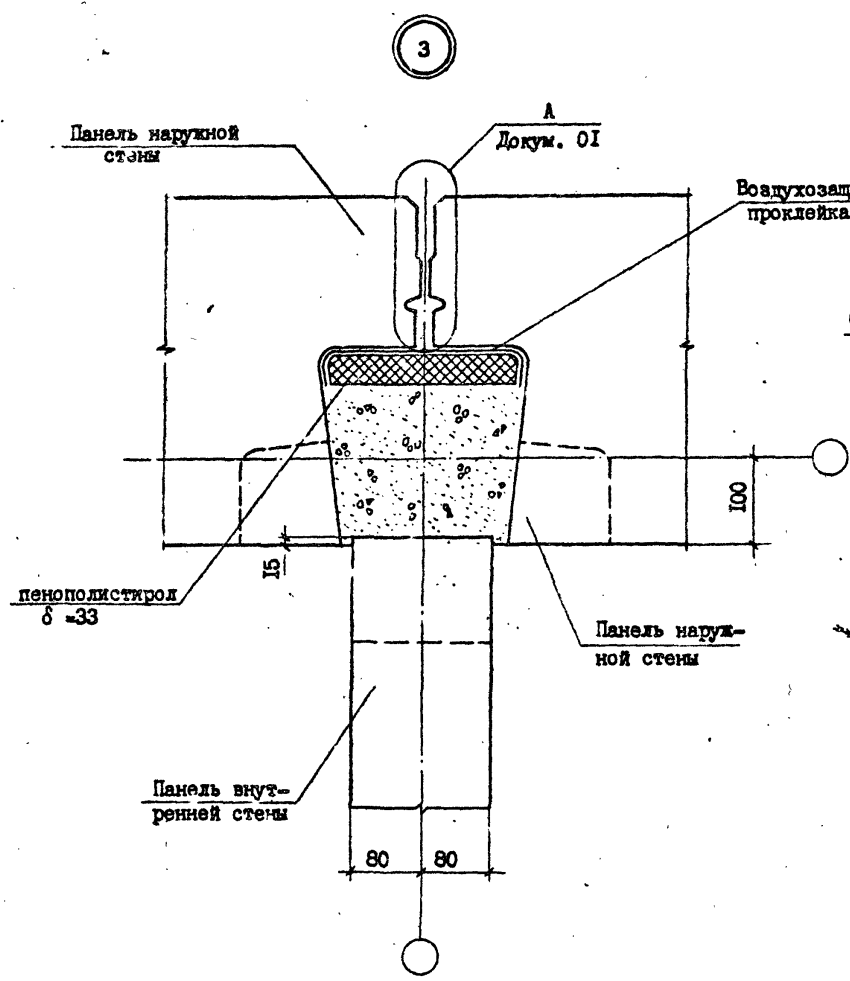
| | | |
|-------------|------|--------|
| Студия | Лист | Листов |
| Р | | |
| ТбилизНИИЭП | | |

Копировал

Формат А5

Т.И. Давы

Т.к. 1.090.1-2с. 7-2.



| | | | |
|--------|-------|----------------|-------------|
| Изм. № | Посл. | Подпись и дата | Исполнитель |
| | | | |

Спецификацию см. докум. 33, лист I.

| | | |
|------------|--------------|----------|
| Нач. отд. | Эдишерашвили | 10.16.85 |
| Н. контр. | Силагедзе | 10.16.85 |
| Рук. маст. | Касрадзе | 10.16.85 |
| ГИП | Эдишерашвили | 10.16.85 |
| Рук. гр. | Буржанадзе | 10.16.85 |
| Проверил | Шелия | 10.16.85 |
| Разраб. | Датушвили | 10.16.85 |

1.090.1-2с. 7-2 03.0

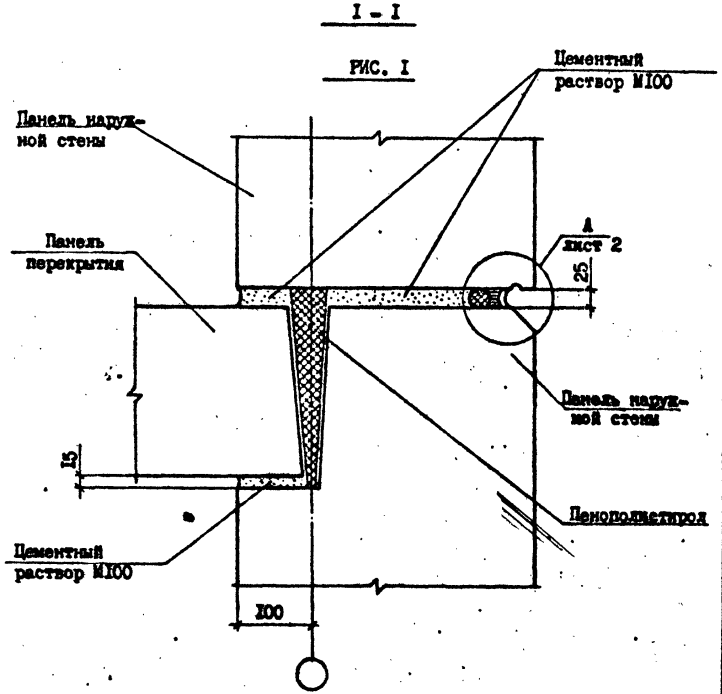
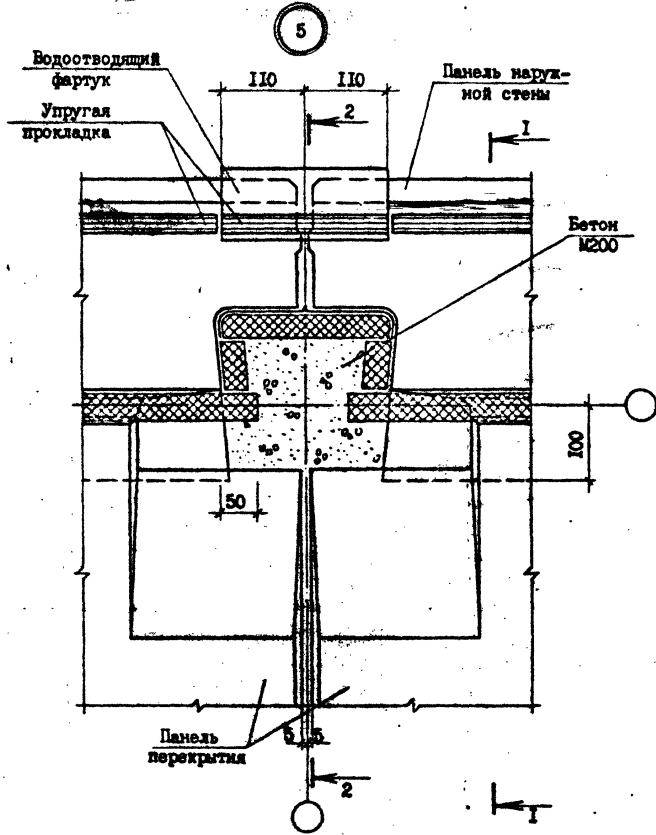
УЗЛЫ 3, 4

| | | |
|------------|------|--------|
| Стация | Лист | Листов |
| Р | I | I |
| ТБИЛЗНИИЭП | | |

Копировал

Формат А3

Handwritten initials



Спецификация см. докум. 33, лист I.
Сечение 2-2 см. докум. 06, лист I.

Имя, Ф. И. О., Подпись, и дата
Выполнено, М.

| Наименование этажа | Сечение | Рис. | Лист | Докум. |
|--------------------|---------|------|------|--------|
| Промежуточный | I-I | 1 | I | 04 |
| | 2-2 | 1 | I | 06 |
| Цокольный | I-I | 1 | 02 | 04 |
| | 2-2 | 2 | 02 | 04 |

| | | | |
|------------|--------------|--------------|--------------|
| Нач. отд. | Эксперт | Эксперт | Эксперт |
| Н. контр. | Силегадзе | Силегадзе | Силегадзе |
| Рук. маст. | Масрадзе | Масрадзе | Масрадзе |
| ГИП | Энимерашвили | Энимерашвили | Энимерашвили |
| Рук. гр. | Бурджанадзе | Бурджанадзе | Бурджанадзе |
| Проверил | Шелля | Шелля | Шелля |
| Разраб. | Датушавили | Датушавили | Датушавили |

1.090.1-2с.7-2 04.0

УЗБЛ 5

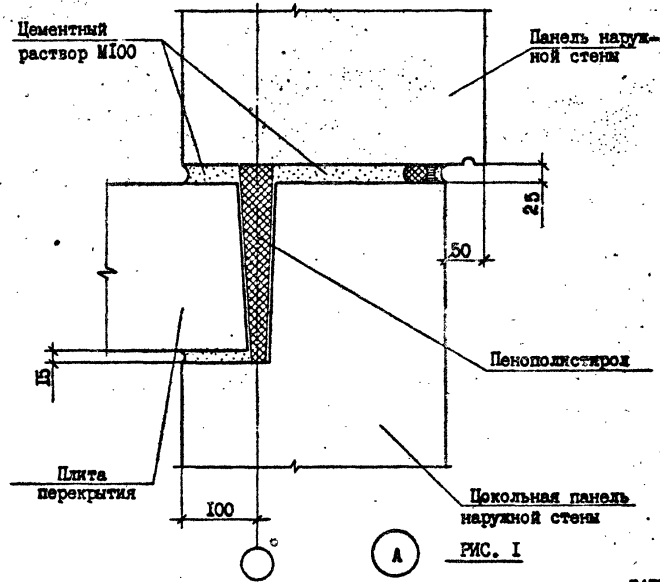
| Страна | Лист | Листов |
|-----------|------|--------|
| Р | 1 | 2 |
| ТБИЗНИИЭП | | |

Котировал

Формат А3

0.22.1

I - I
 РИС. 1

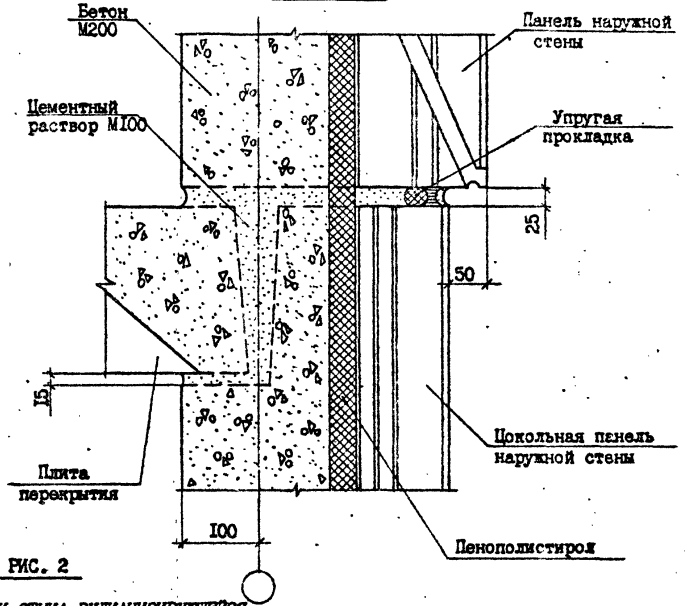


А

РИС. 1

ВАРИАНТ ЗАДЕЛКИ СТЫКА НЕТВЕРДЕЮЩЕЙ МАСТИКОЙ

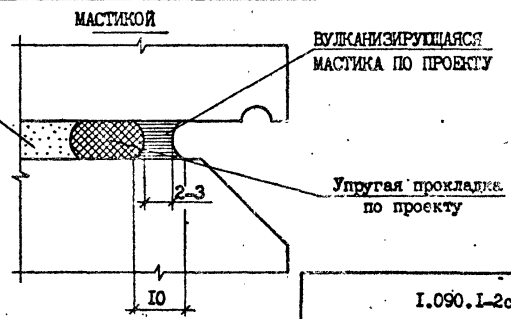
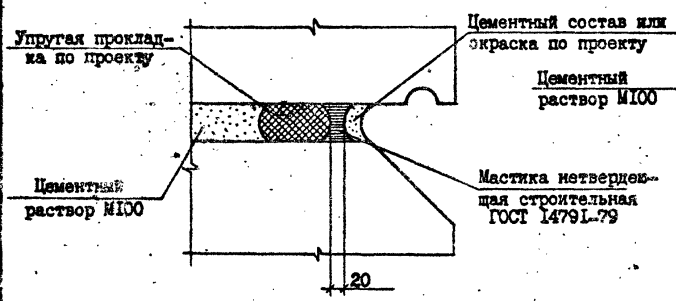
2 - 2
 РИС. 2



А

РИС. 2

ВАРИАНТ ЗАДЕЛКИ СТЫКА ВУЛКАНИЗИРУЮЩЕЙ МАСТИКОЙ



Имя, Фамилия, Подпись в дату (Date, Signature, Name)

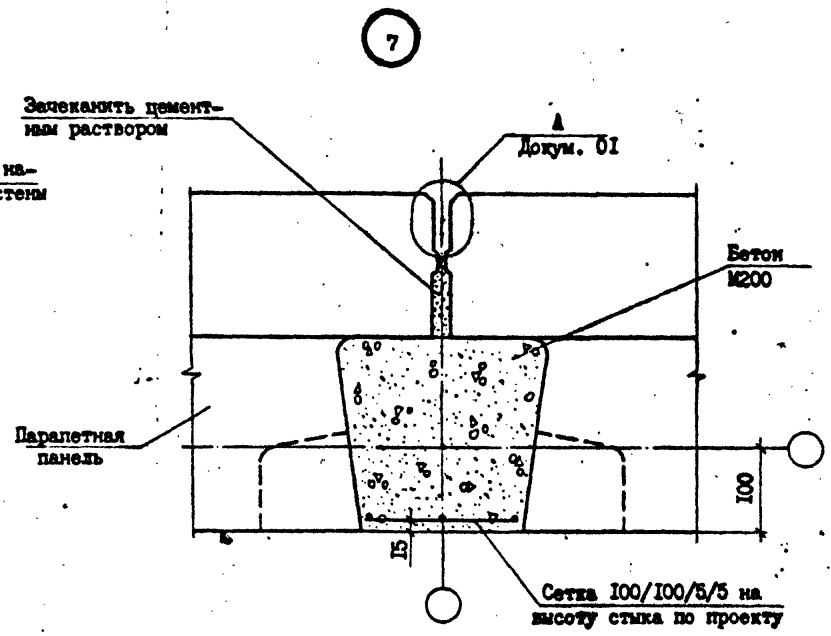
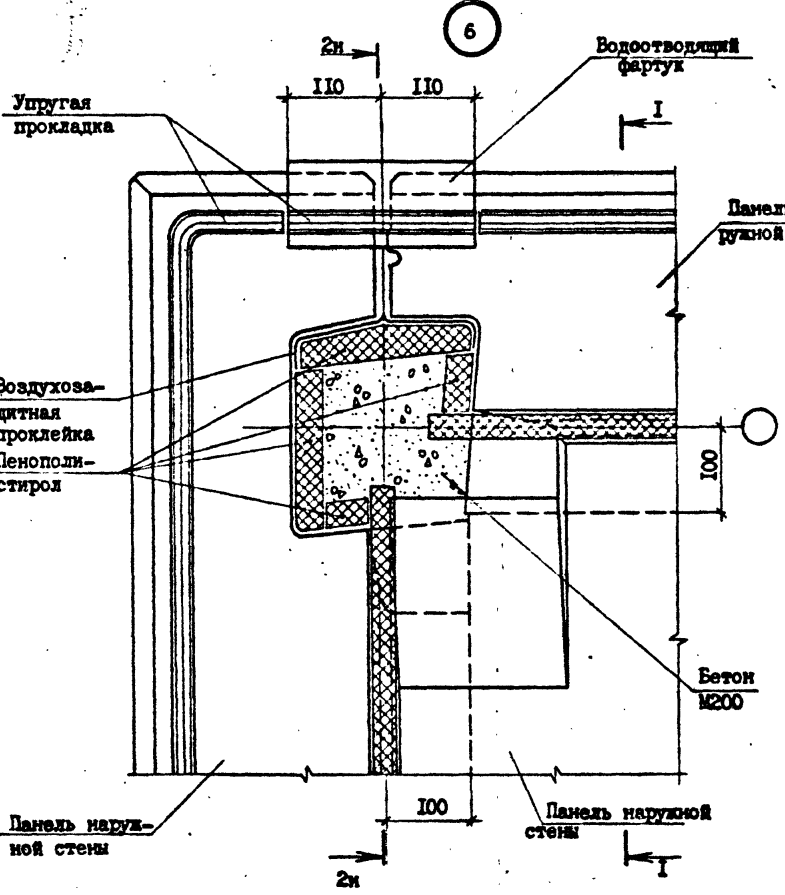
I.090.1-2с.7-2 04.0

Копировал

Формат А3

Лист 2

Лист 1



Спецификация см. докум. 33, лист 1.

Имя, № подл. Подпись и дата. Взам.инв. №

| Наименование атака | Сечение | Рис. | Докум. | Лист |
|--------------------|---------|------|--------|------|
| Промежуточный | I-I | I | I | 04 |
| | 2-2 | I | I | 06 |
| Цокольный | I-I | I | 2 | 04 |
| | 2-2 | 2 | 2 | 04 |

| | | | |
|------------|--------------|------|------|
| Нач. отд. | Эдигерашвили | 1/20 | 1/20 |
| Н. контр. | Силагалае | 1/20 | 1/20 |
| Рук. мест. | Касрадзе | 1/20 | 1/20 |
| ГМП | Эдигерашвили | 1/20 | 1/20 |
| Рук. гр. | Бурджанадзе | 1/20 | 1/20 |
| Проверил | Шелма | 1/20 | 1/20 |
| Разраб. | Датушвили | 1/20 | 1/20 |

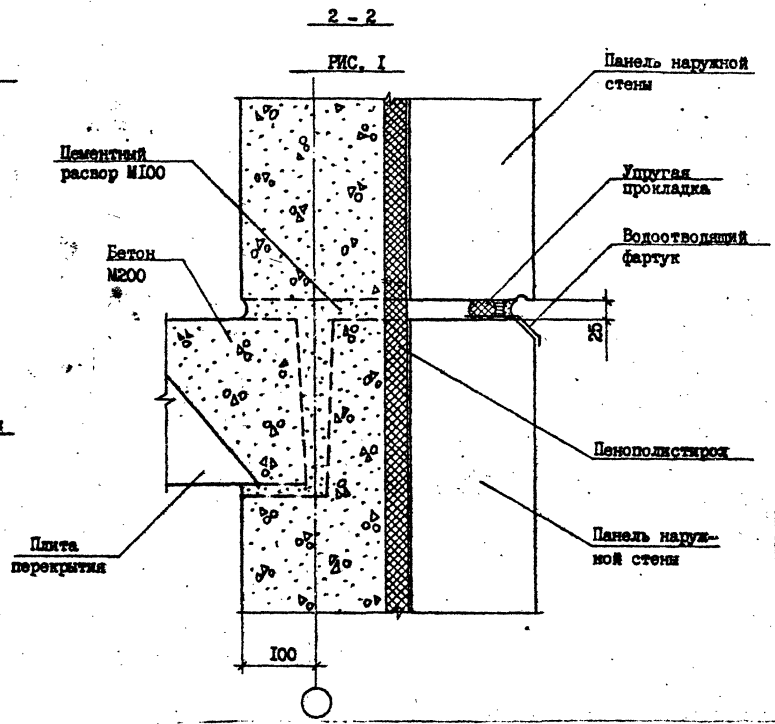
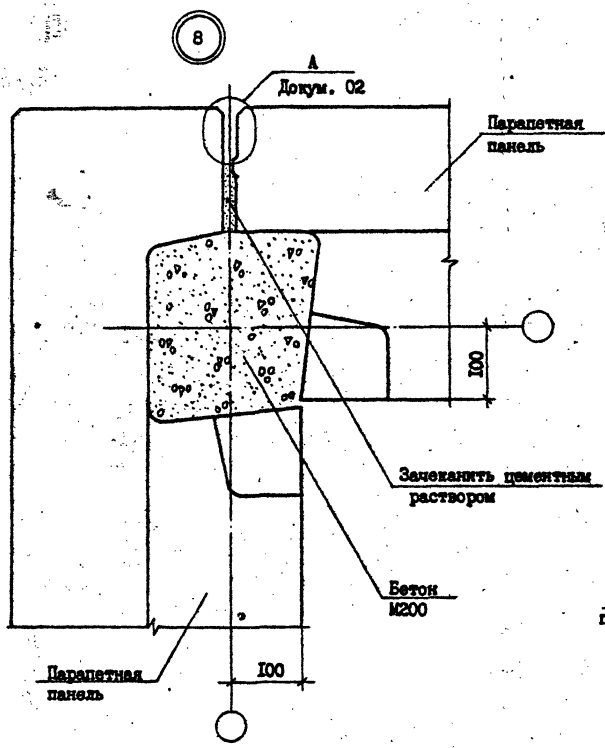
1.090.1-2с.7-2 05.0

УЗЛН 6,7

| | | |
|--------|------|--------|
| Стадия | Лист | Листов |
| Р | | |

БилЗНИИЭП

В. М. М.



Сеч. 2-2 относится к узлу 5, см. докум. 04, лист I.
 Спецификация см. докум. 33, лист I.

Изм. №, дата, Подпись, дата

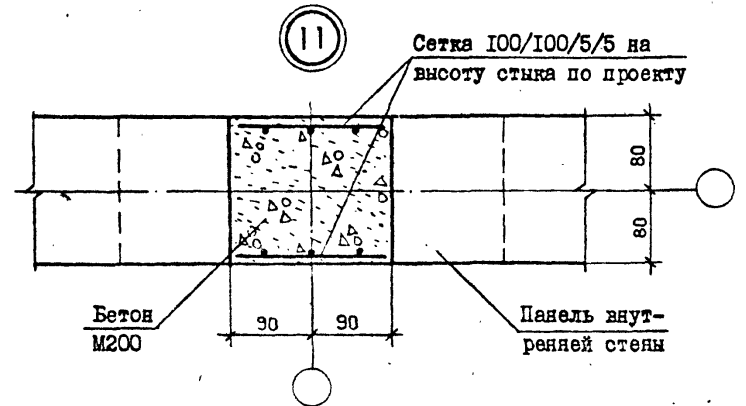
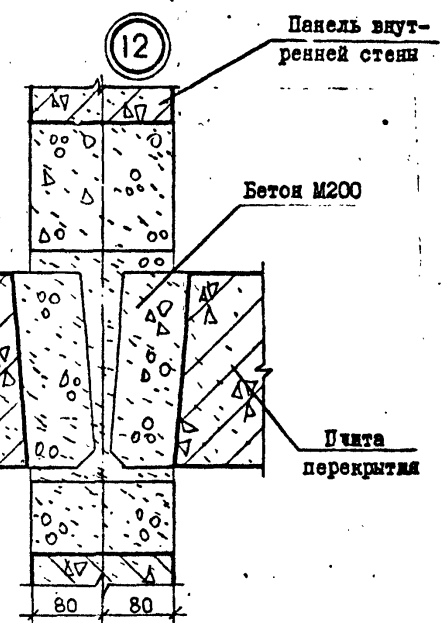
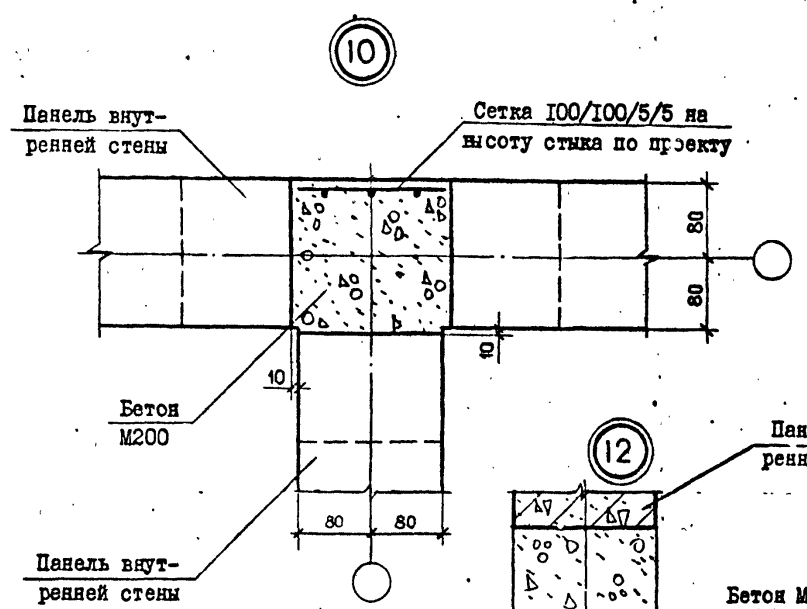
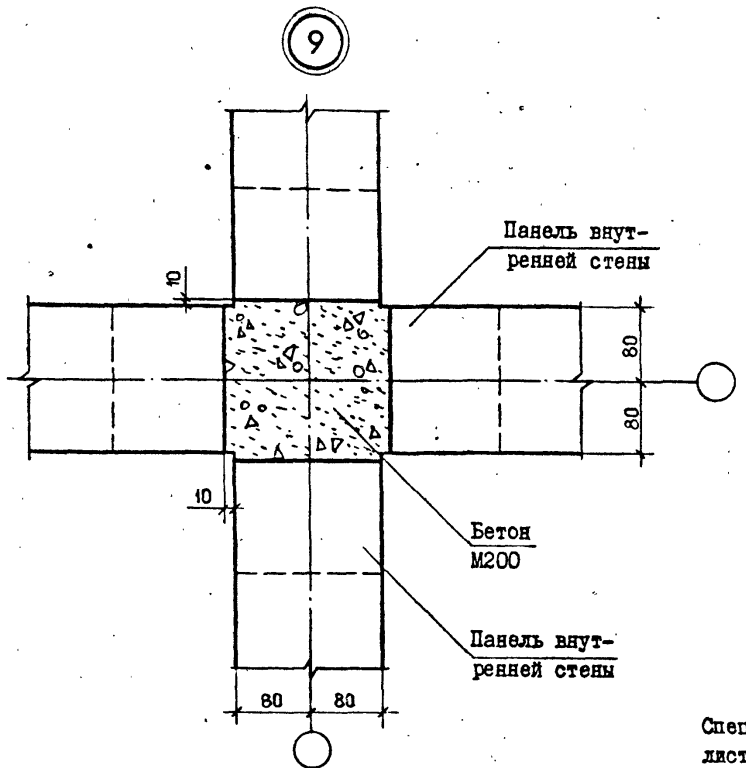
| | | | |
|-----------|----------------|-----------------|----------|
| Исп. отд. | Эксперименталь | <i>В. М. М.</i> | 11.04.85 |
| И. контр. | Салагадзе | <i>В. М. М.</i> | 11.04.85 |
| Рук. мест | Касрадзе | <i>В. М. М.</i> | 11.04.85 |
| ГИП | Эксперименталь | <i>В. М. М.</i> | 11.04.85 |
| Рук. гр. | Бурджанадзе | <i>В. М. М.</i> | 11.04.85 |
| Проверил | Шелля | <i>В. М. М.</i> | 11.04.85 |
| Разраб. | Цатумшвили | <i>В. М. М.</i> | 11.04.85 |

1.090.1-2с.7-2 06.0

УЗЕЛ 8

| | | |
|------------|------|--------|
| Страница | Лист | Листов |
| Р | 2 | 2 |
| ТБИЛЗНИИЭП | | |

Т.К. 1.090.1-2с. в. 7-2.



Спецификацию см. докум. 33.
лист 2

| | | |
|----------------|------------------|--------------|
| Исполн. подпр. | Проверил. и дата | Взам. инв. № |
| | | |

| | | | |
|------------|--------------|---------|----------|
| Нач. отд. | Эришерашвили | М. 2011 | 21.08.11 |
| Н. контр. | Силагаладзе | В. 2011 | 21.08.11 |
| Рук. маст. | Касрадзе | М. 2011 | 21.08.11 |
| ГИП | Эришерашвили | М. 2011 | 21.08.11 |
| Рук. гр. | Бурджанадзе | М. 2011 | 21.08.11 |
| Проверил | Салихов | М. 2011 | 21.08.11 |
| Разраб. | Шелия | М. 2011 | 21.08.11 |

1.090.1-2с.7-2 07

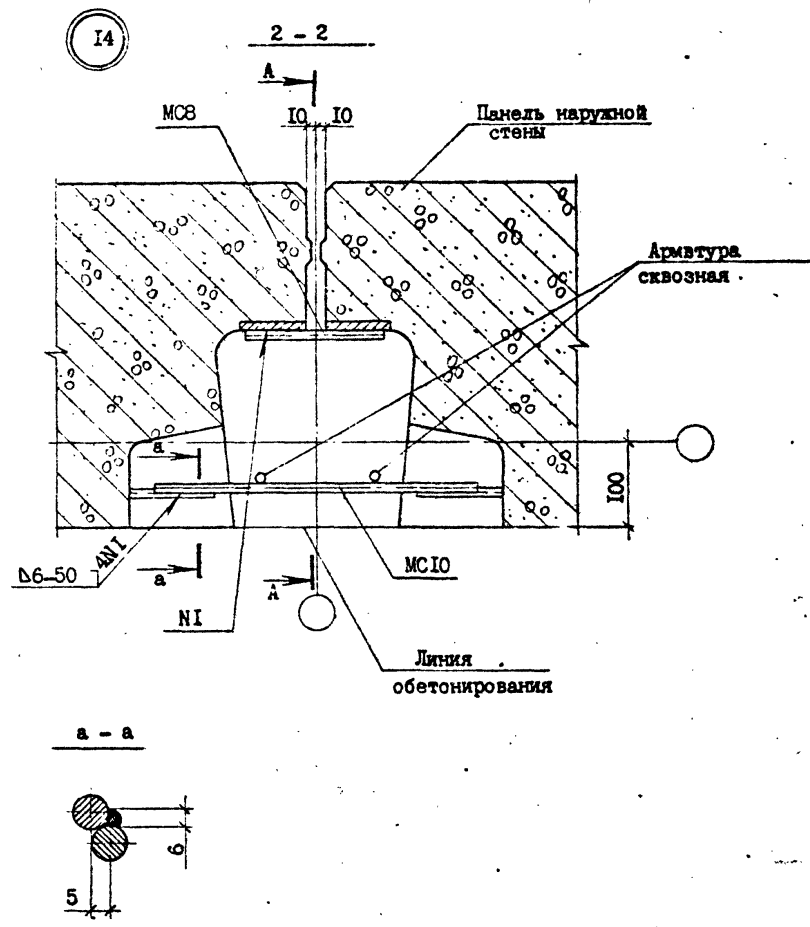
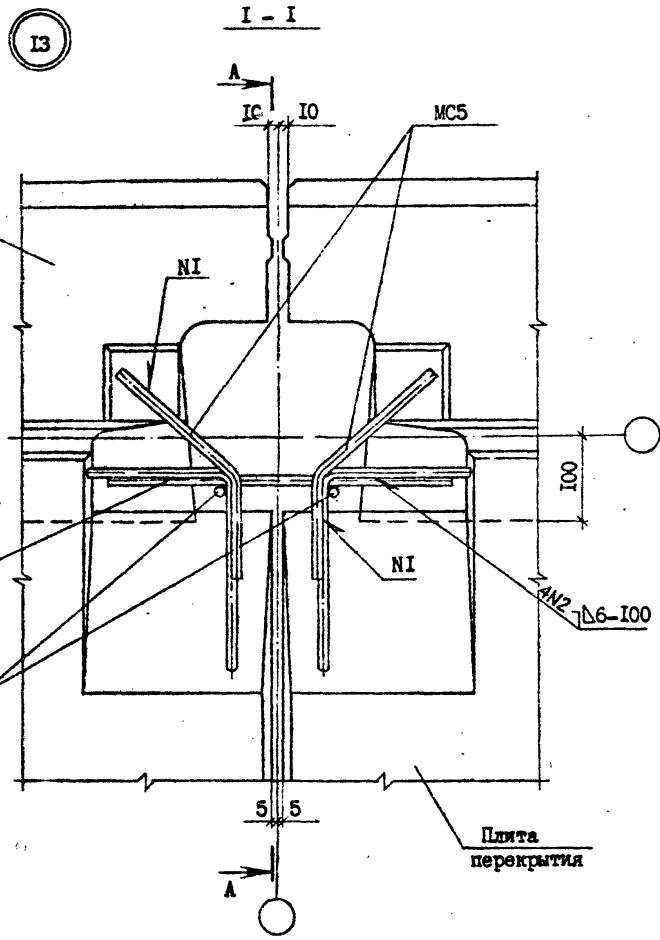
УЗЛЫ 9, 10, 11, 12

| | | |
|-------------------|------|--------|
| Стация | Лист | Листов |
| Р | | 1 |
| ТБИЛЗНИИЭП | | |

Копировал

Формат А3

Handwritten signature



| | | |
|--------|----------------|---------------|
| Изм. № | Подпись и дата | Выполнитель № |
| | | |

Спецификация см. докум. 33, лист 2.

| | | | |
|------------|--------------|-----------------------------|----------|
| Нач. отд. | Эдигерашвили | <i>Handwritten initials</i> | 14.06.85 |
| Н. контр. | Сялагодзе | <i>Handwritten initials</i> | 15.06.85 |
| Рук. мест. | Касрадзе | <i>Handwritten initials</i> | 14.06.85 |
| ГИП | Эдигерашвили | <i>Handwritten initials</i> | 14.06.85 |
| Рук. гр. | Бурджанадзе | <i>Handwritten initials</i> | 17.06.85 |
| Проверил | Шелля | <i>Handwritten initials</i> | 19.06.85 |
| Разраб. | Датуашвили | <i>Handwritten initials</i> | 13.06.85 |

I.090.1-2с.7-2 08.0

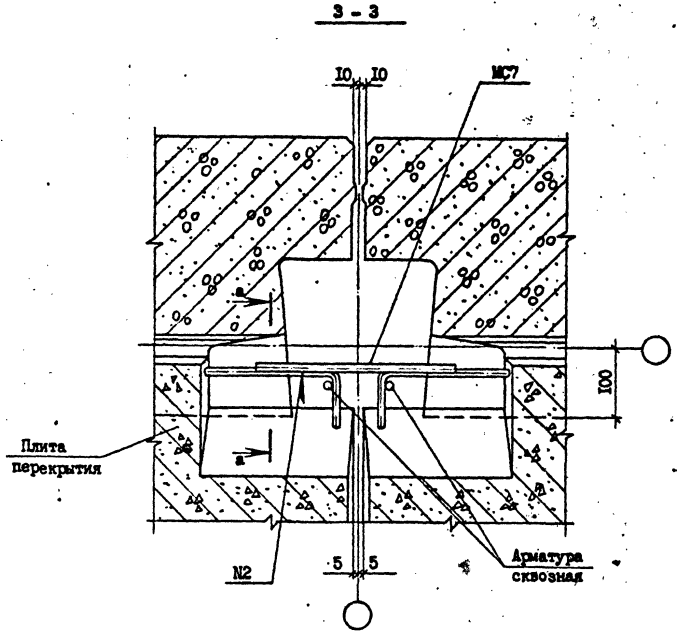
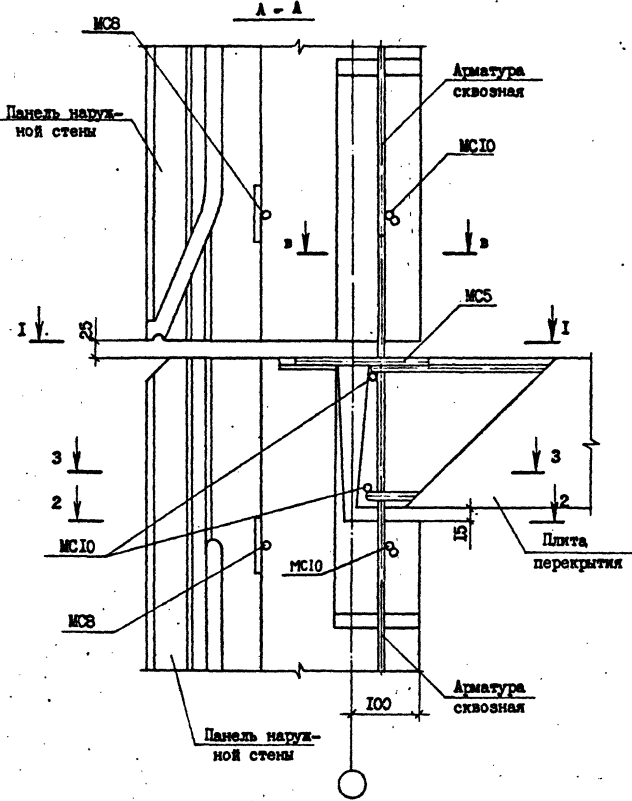
УЗЛЫ I3, I4

| | | |
|------------|------|--------|
| Студия | Лист | Листов |
| Р | 1 | 2 |
| ТБИЛЗНИИЭП | | |

Котировал

Формат А3

Л. Зюль



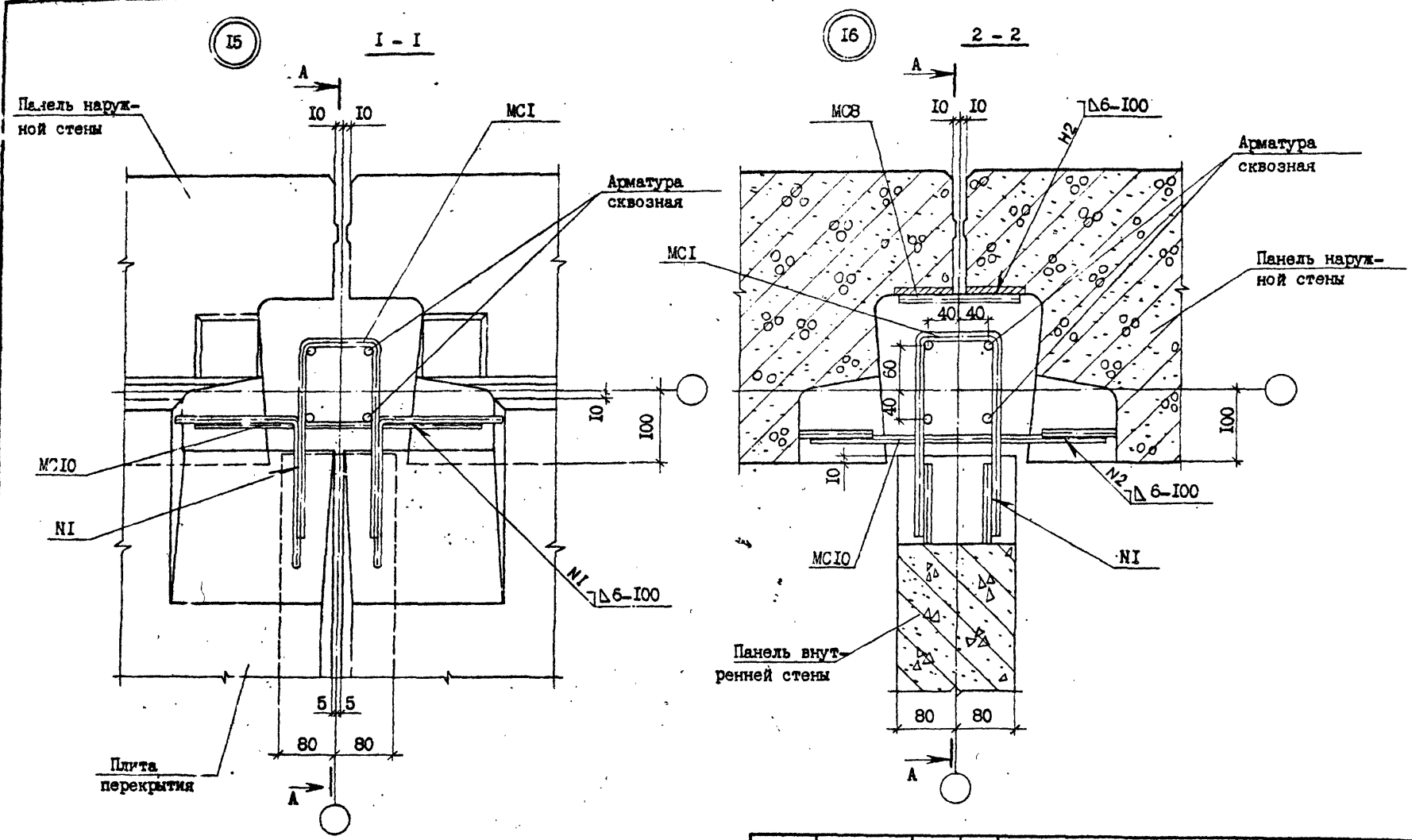
Сечение а-а см. лист I

Изд. № 1054. Подпись в листе. Владелец № 1

Handwritten signature

ТК.1090.1-2с. в. 7-2.

Изм. № подл. Позвись и дата Изм. № подл.



Спецификация см. докум. 33, лист 3.

| | | | |
|------------|--------------|--------------------|----------|
| Нач. отд. | Эдигерашвили | <i>Handwritten</i> | 13.08.25 |
| Н. контр. | Силагадзе | <i>Handwritten</i> | 13.08.25 |
| Рук. маст. | Касрадзе | <i>Handwritten</i> | 13.08.25 |
| ГИП | Эдигерашвили | <i>Handwritten</i> | 13.08.25 |
| Рук. гр. | Буражандзе | <i>Handwritten</i> | 12.08.25 |
| Проверил | Шолия | <i>Handwritten</i> | 11.08.25 |
| Разраб. | Дагуашвили | <i>Handwritten</i> | 11.08.25 |

1.090.1-2с.7-2 09.0

УЗЛН 15, 16

| | | |
|--------|------|--------|
| Стадия | Лист | Листов |
| Р | 1 | 2 |

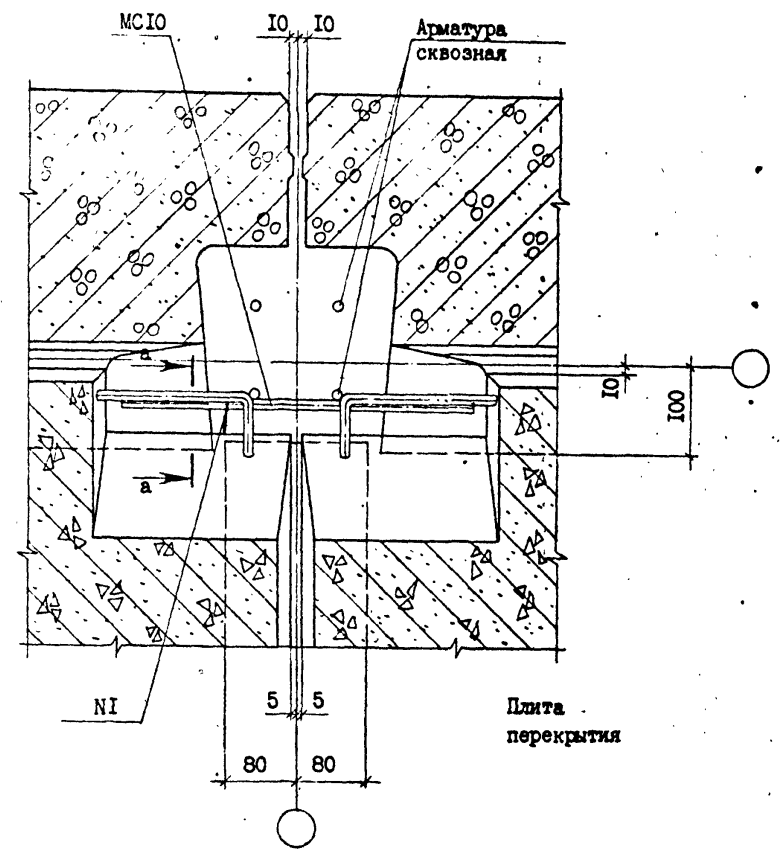
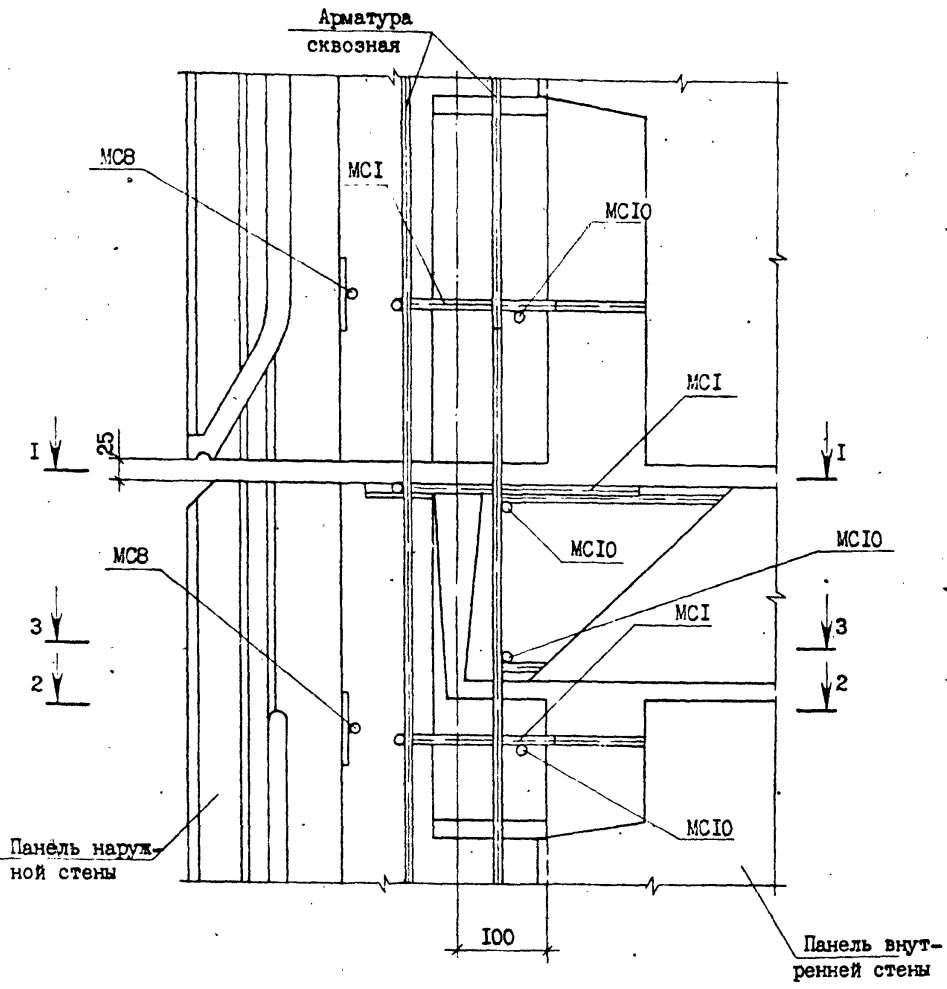
ТБИЛЗНИИЭП

Копировал

Формат А3

A - A

3 - 3



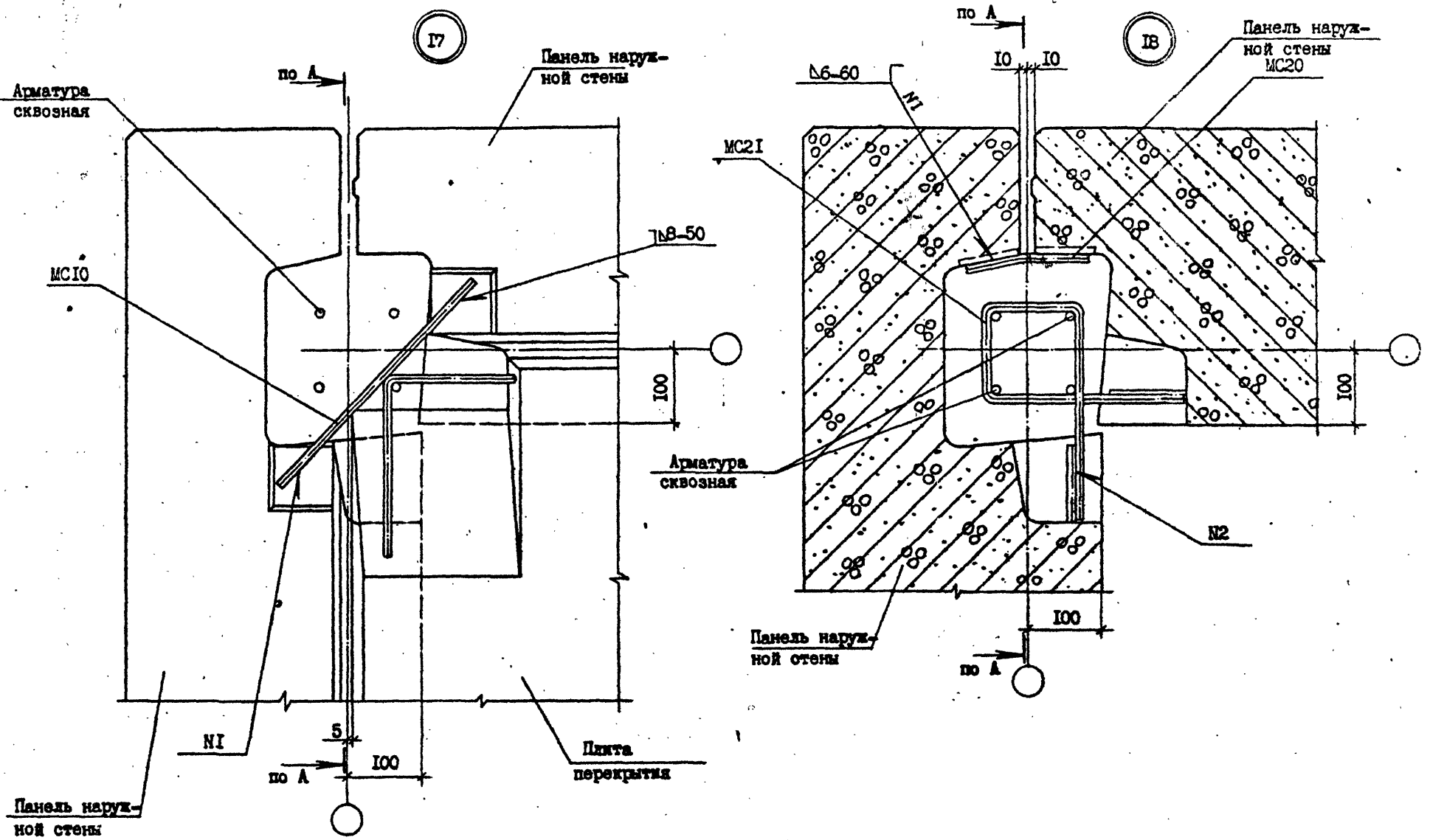
Сечение а-а см. лист I

Т.К.1090.1-2с.6 п.2.

| | | |
|---------|----------|------|
| Исполн. | Проверил | Дата |
| | | |

| | | |
|---------------------|--|------|
| I.090.1-2с.7-2 09.0 | | Лист |
| Копировал | | 2 |

М. Дж.



Изм. №, дата, Подпись и дата, Изм. №

Спецификация см. докум. 33, лист 3.

| | | | |
|---------------------|--------------|----------|--|
| И.090.1-2с.7-2 10.0 | | | |
| Исх. отд. | Эпишерашвили | 19.05.55 | |
| И. контр. | Салагадзе | 19.05.55 | |
| Рук. мест | Касрадзе | 19.05.55 | |
| ГИП | Эпишерашвили | 19.05.55 | |
| Рук. гр. | Бурджанидзе | 19.05.55 | |
| Проверил | Шелия | 19.05.55 | |
| Разраб. | Датуашвили | 19.05.55 | |

УЗЛН 17, 18

| | | |
|------------|------|--------|
| Стация | Лист | Листов |
| Р | | |
| ТБИЛЗНИИЭП | | |

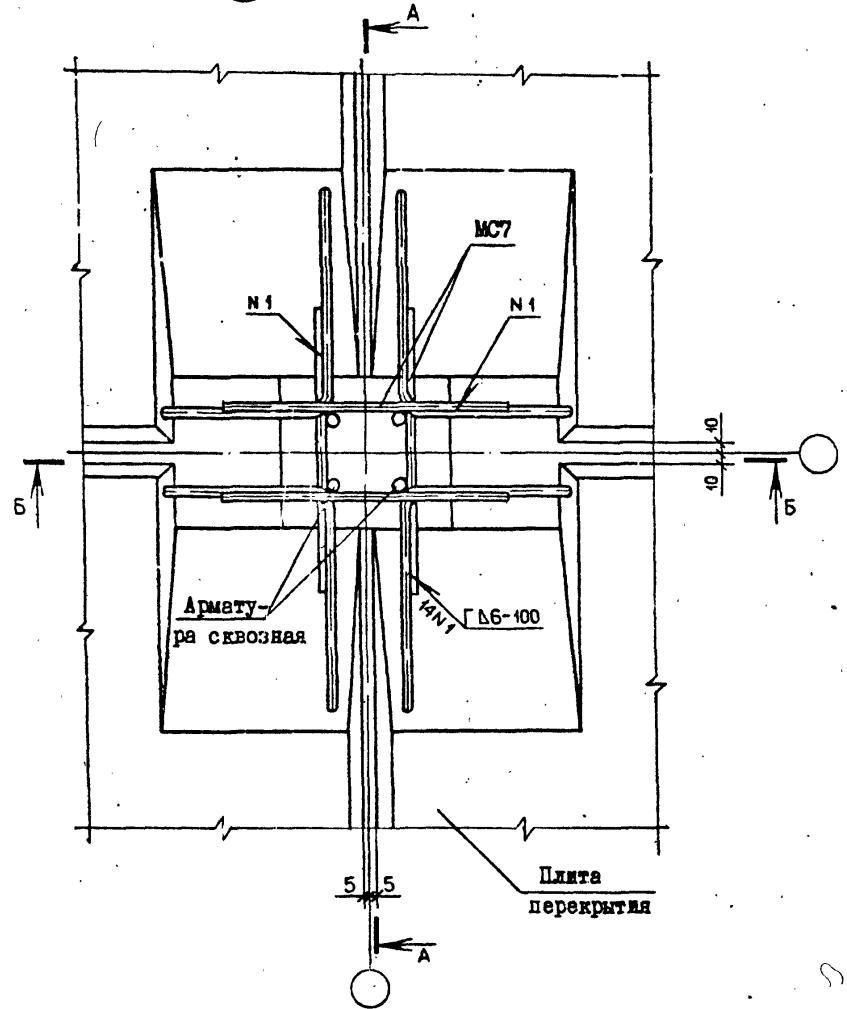
Контроль

Формат А3

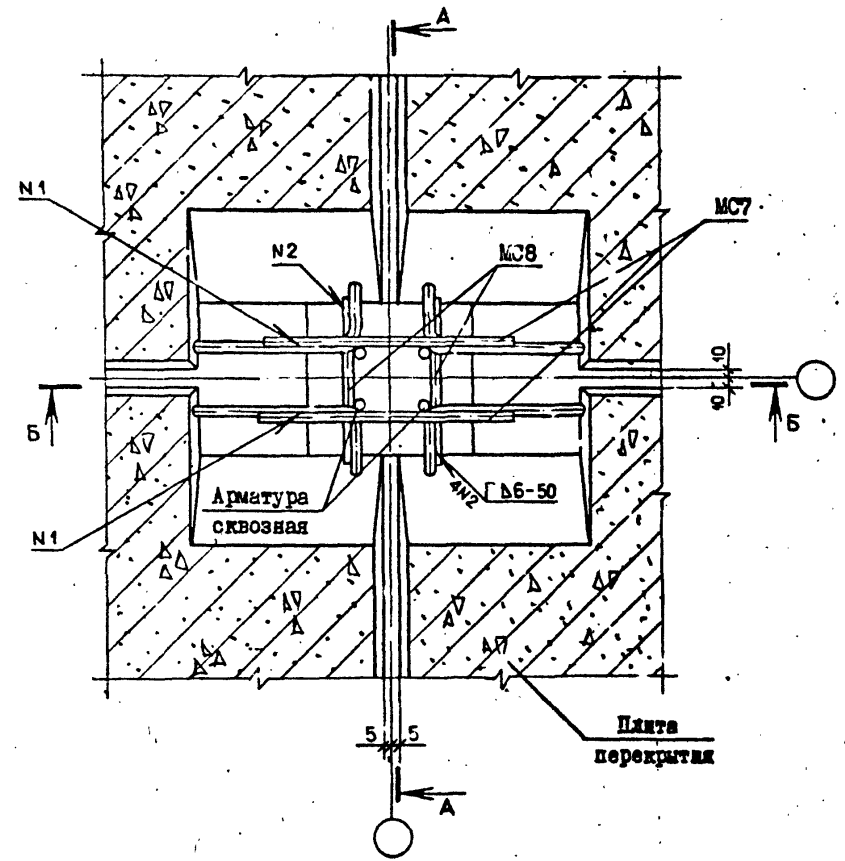
ТК.1090.1-2с. в.7-2.

19

1-1



2-2



Спецификация см. докум. 33, лист 3.

| | | | |
|------|---------|---------|------|
| Изм. | Исполн. | Провер. | Дата |
| | | | |

| | | | |
|------------|--------------|----------|----------|
| Нач. отд. | Эдишерашвили | И. Д. Д. | 17.06.85 |
| Н. контр. | Силагелде | Б. | 18.06.85 |
| Рук. маст. | Касрадзе | И. Д. Д. | 18.06.85 |
| ГИП | Эдишерашвили | И. Д. Д. | 18.06.85 |
| Рук. гр. | Бурджанадзе | В. Б. Д. | 18.06.85 |
| Проверка | Салихова | М. | 17.06.85 |
| Разраб. | Шелия | С. Д. | 17.06.85 |

1.090.1-2с.7-2 1:1.0

УЗЕИ 19

| | | |
|--------|------|--------|
| Стария | Лист | Листов |
| Р | 1 | 2 |

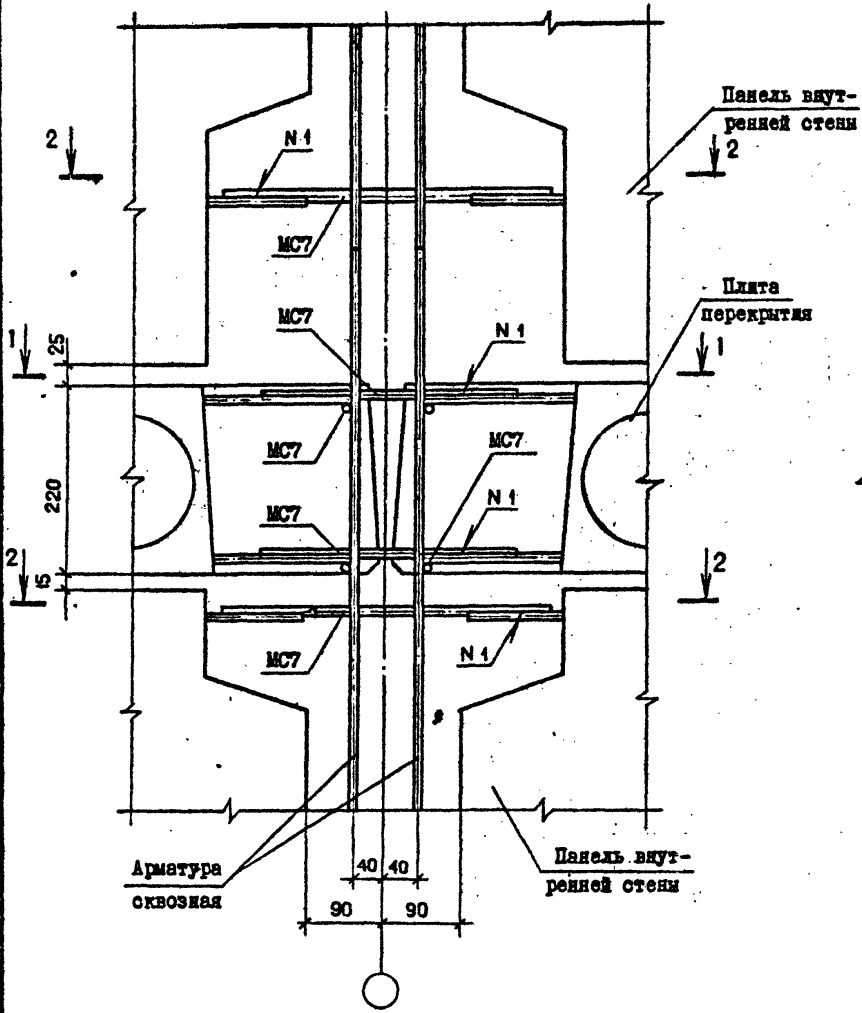
ТБИЛЗНИИЭЛ

Копировал

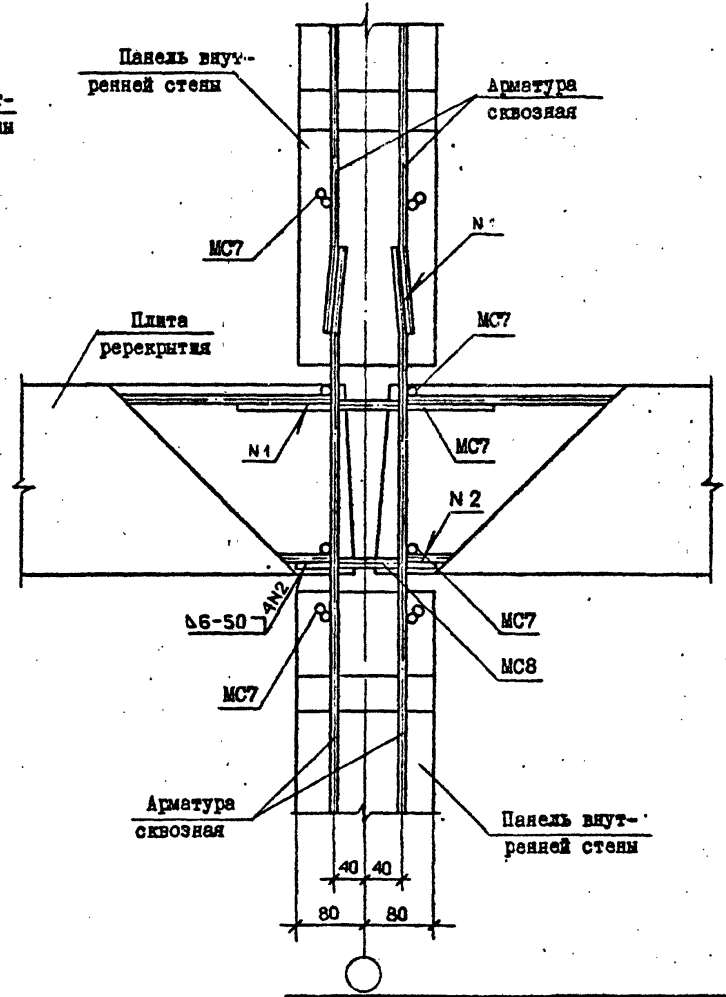
Формат А3

77 ас

А - А



Б - Б



Изм. № подл. Подпись и дата
 Взам. инв. №

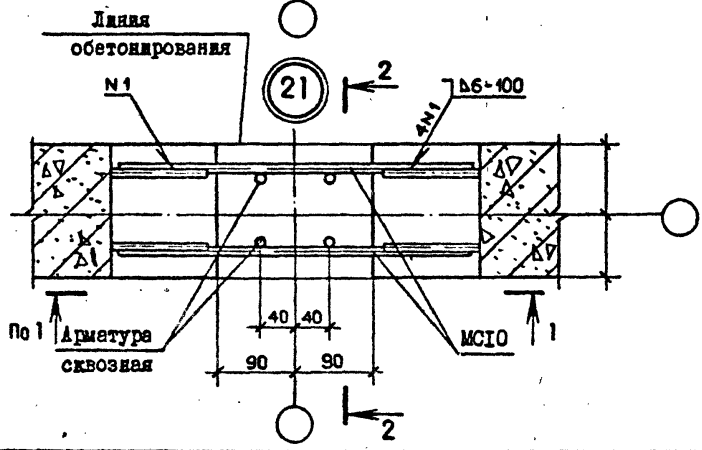
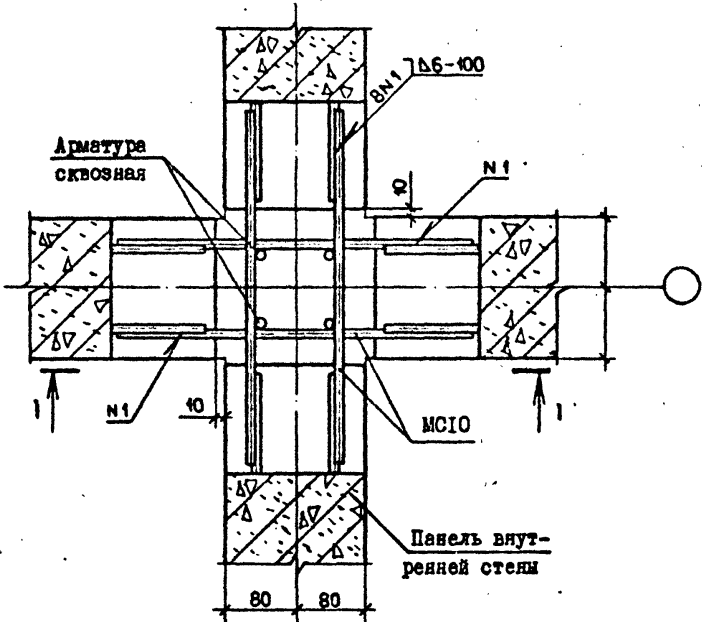
1.090.1-2с.7-2 11.0

Котировал
 Формат А3

Лист
 2

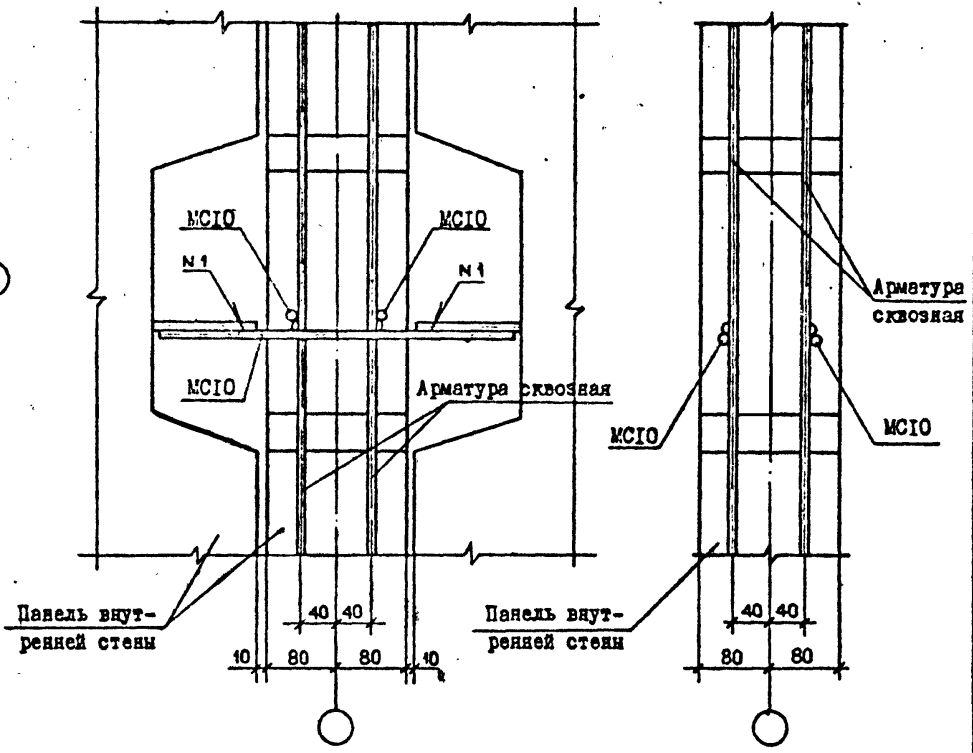
П. Звуч

20



1-1

2-2



Спецификацию см. докум. 33, лист 4.

Имя, Фамилия, Подпись и дата

Взам.инв.№

| | | | |
|------------|--------------|----------|----------|
| Нач. отд. | Эдишерашвили | 19.01.85 | 19.01.85 |
| Н. контр. | Силагелдзе | 19.01.85 | 19.01.85 |
| Рук. маст. | Касрадзе | 19.01.85 | 19.01.85 |
| ГИП | Эдишерашвили | 19.01.85 | 19.01.85 |
| Рук. гр. | Бурджанадзе | 19.01.85 | 19.01.85 |
| Прозвирял | Салихова | 19.01.85 | 19.01.85 |
| Разраб. | Шелия | 19.01.85 | 19.01.85 |

1.090.1-2с.7-2 12.0

УЗЛН 20, 21

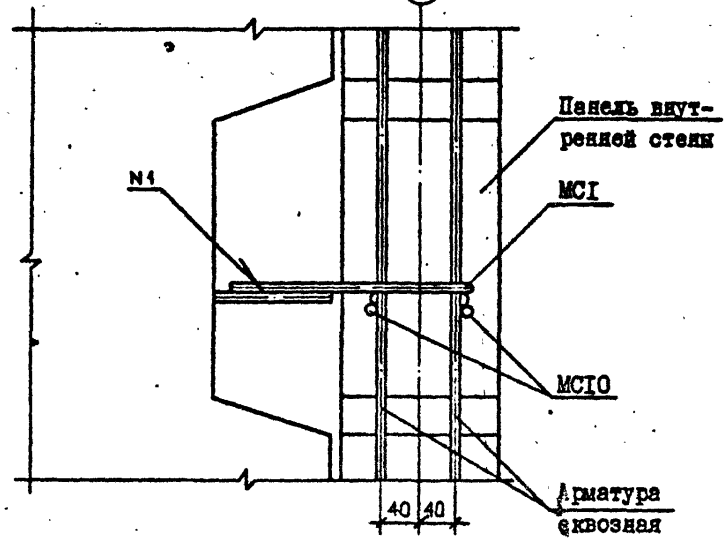
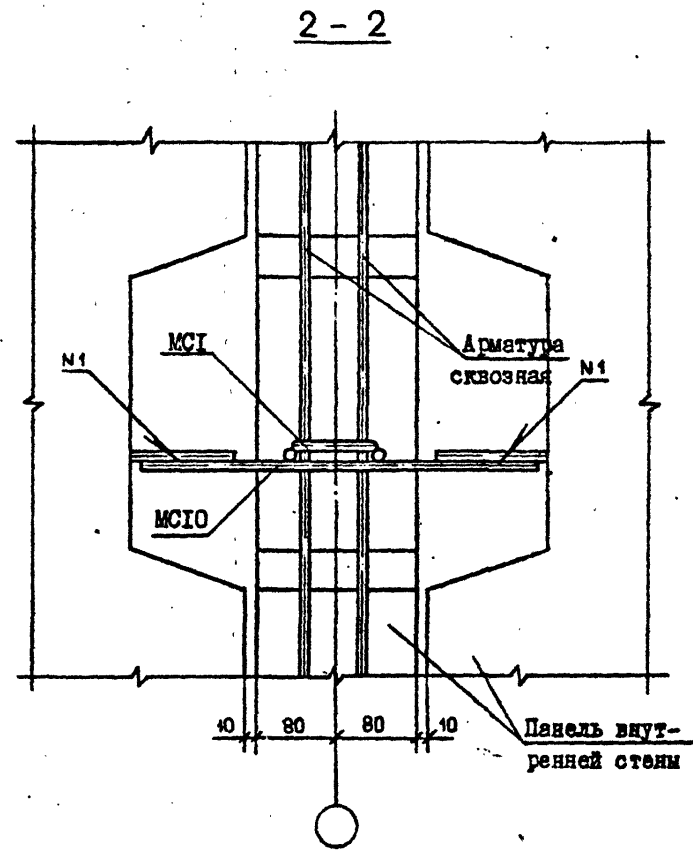
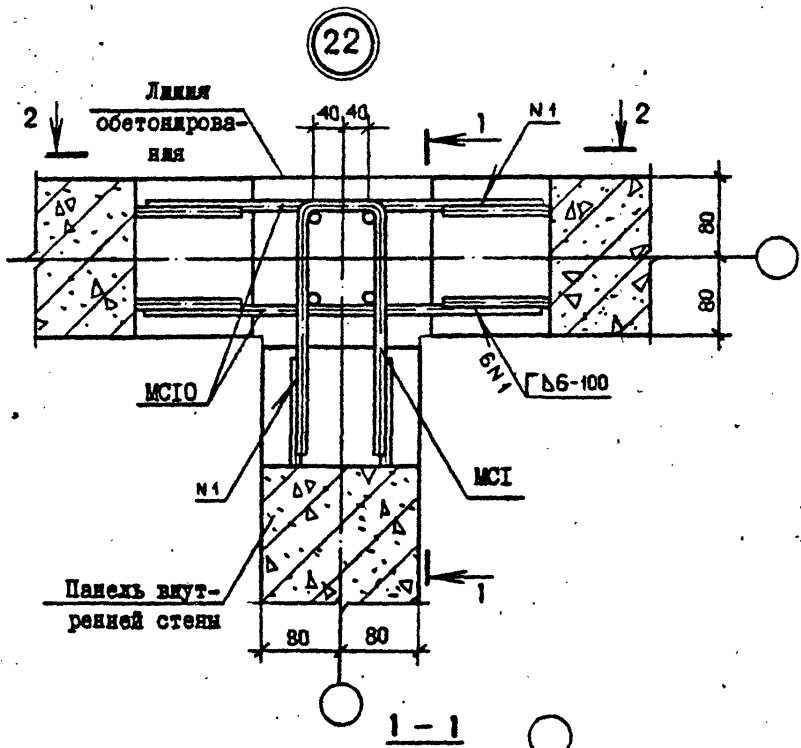
| | | |
|---------|------|--------|
| Стандия | Лист | Листов |
| | | 1 |

ТБИЛЗНИИЭП

Котировал

формат А3

Лист 11



Спецификацию см. докум. 33, лист 4

Имя, № подл. Подпись и дата

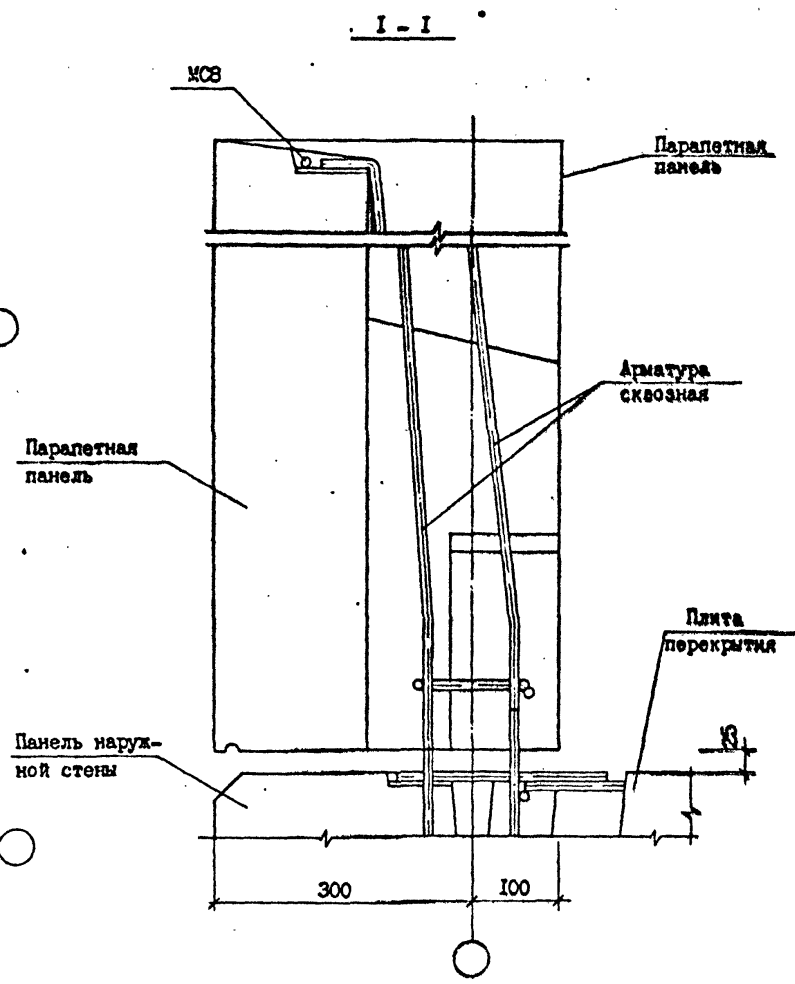
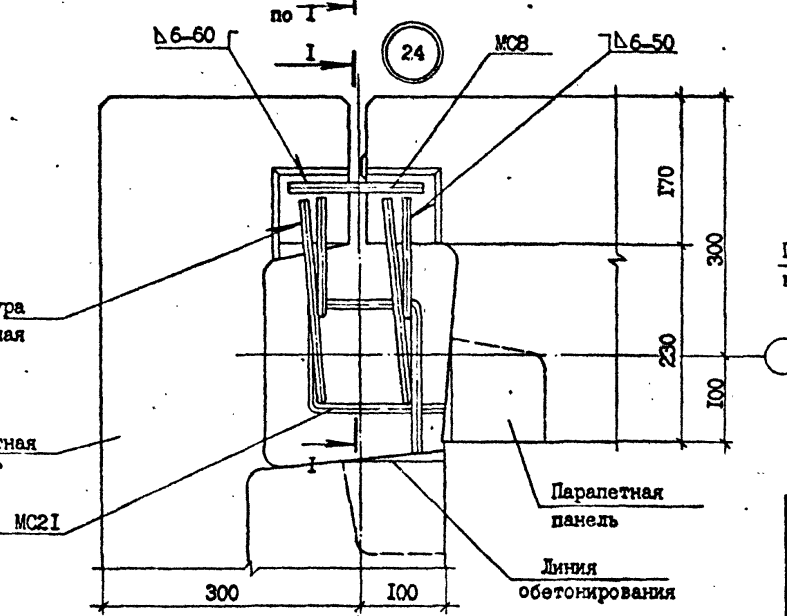
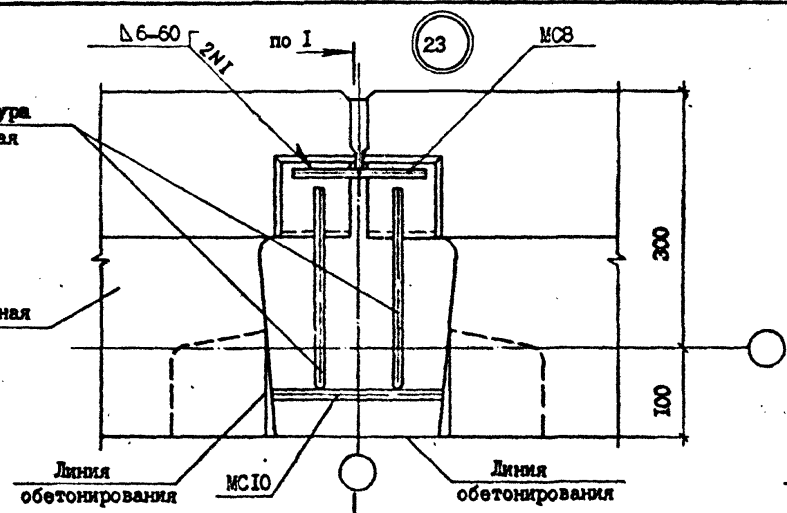
Изм. №

| | | | | | | | |
|------------|--------------|----------|---------|---------------------|--------|------|--------|
| Нач. отд. | Эдишерашвили | 11.20.85 | 19/1/85 | 1.090.1-2с.7-2 13.0 | Стация | Лист | Листов |
| Н. контр. | Силагадзе | 12/1/85 | 19/1/85 | | | | |
| Рук. маст. | Касрадзе | 12/1/85 | 19/1/85 | УЗЕИ 22 | Р | 1 | 1 |
| ГИП | Эдишерашвили | 12/1/85 | 19/1/85 | | | | |
| Рук. гр. | Бурджанадзе | 12/1/85 | 19/1/85 | | | | |
| Проверил | Салхова | 12/1/85 | 19/1/85 | | | | |
| Разраб. | Шелия | 12/1/85 | 19/1/85 | ТБИЛЗНИИЭП | | | |

Копировал

Формат А3

А. Шу



Изм. № п/п. Подпись и дата. Изм. № п/п.

Спецификацию см. докум. 33, лист 4.

| | | |
|-----------|-----------|-------|
| Нач. отд. | И. Шу | И. Шу |
| Н. контр. | 350 | И. Шу |
| Рук. отд. | И. Шу | И. Шу |
| Гип | И. Шу | И. Шу |
| Рук. гр. | Бурдадзе | И. Шу |
| Проверил | Шалия | И. Шу |
| Разраб. | Датушвили | И. Шу |

1.090.1-2с.7-2 14,0

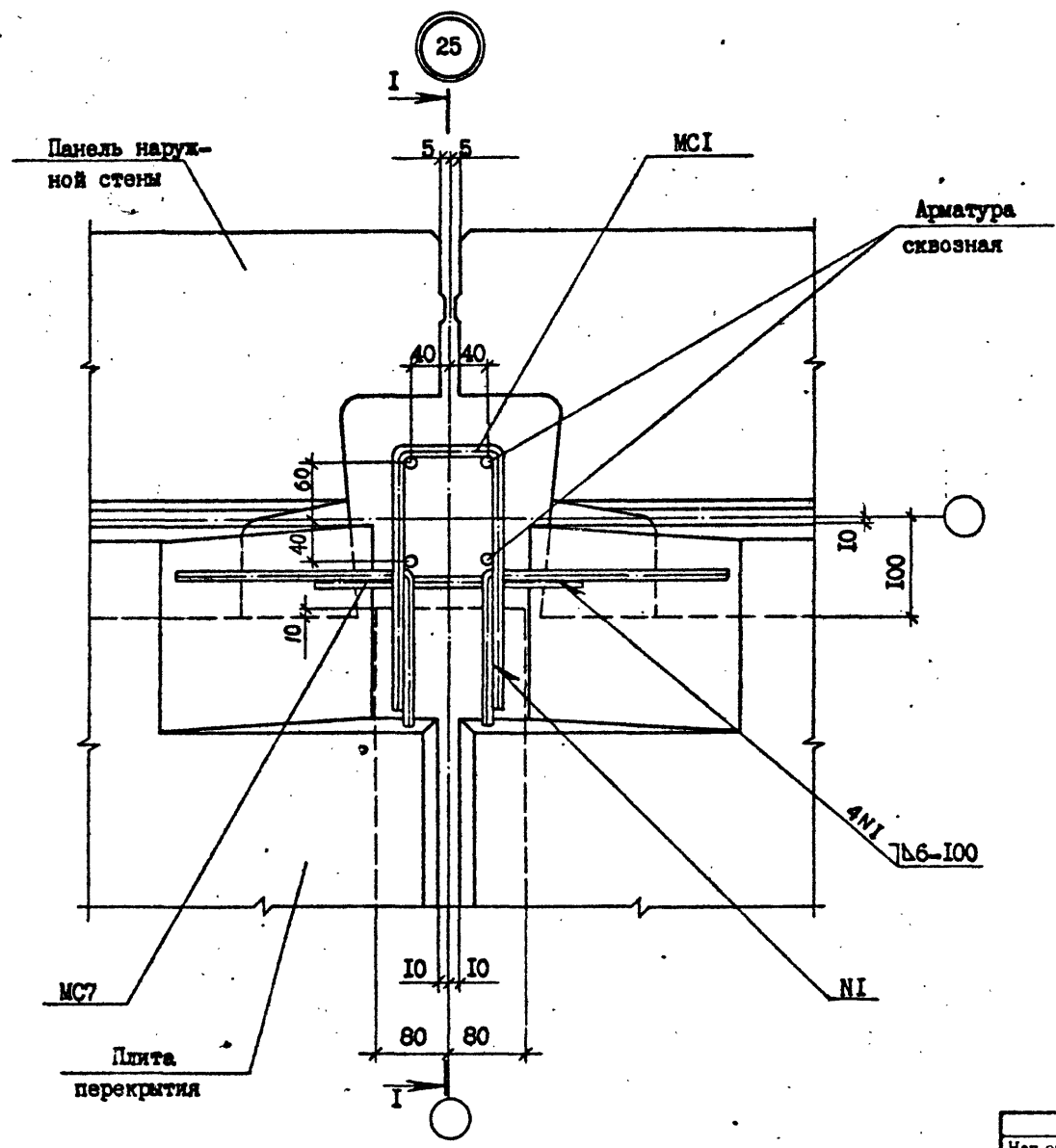
УЗЛЫ 23, 24

| | | |
|-------------------|------|--------|
| Студия | Лист | Листов |
| | | |
| ТБИЛЗНИИЭП | | |

Котировал

Формат А3

Handwritten signature



| | | |
|---------------|----------------|-----------|
| Имя, И.ф.отч. | Подпись и дата | Исполн. № |
| | | |

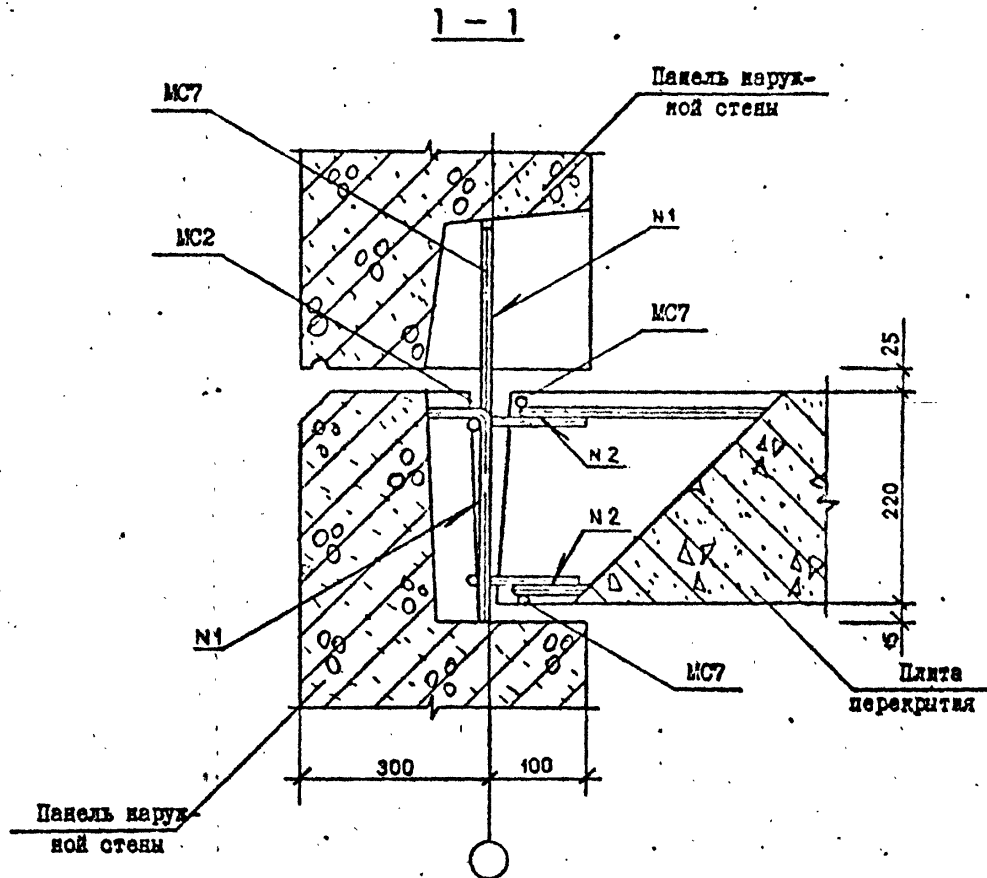
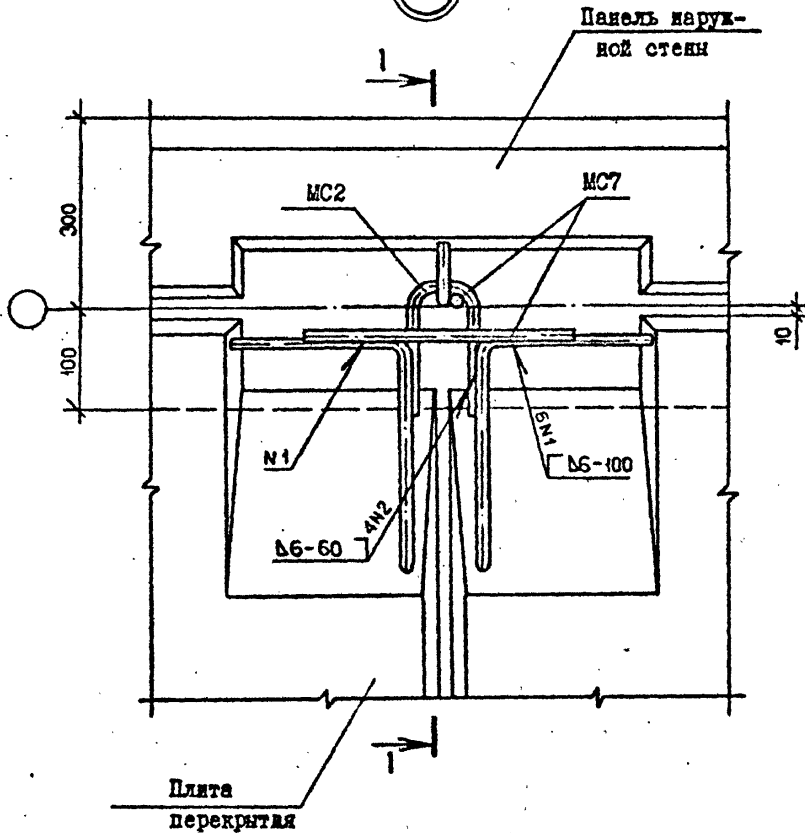
Спецификация см. лист 4, докум. 33.

| | | | | | | | |
|-----------|--------------|--------------------|---------|---------------------|-----------|------|--------|
| Нач.отд. | Эдишерашвили | <i>[Signature]</i> | 19/1/85 | I.090.I-2с.7-2 15.0 | | | |
| Н.контр. | Силагадзе | <i>[Signature]</i> | 19/1/85 | | | | |
| Рук.маст. | Касрадзе | <i>[Signature]</i> | 19/1/85 | УЗЕЛ 25 | Студия | Лист | Листов |
| ГИП | Эдишерашвили | <i>[Signature]</i> | 19/1/85 | | Р | | 1 |
| Рук.гр. | Бурджанадзе | <i>[Signature]</i> | 19/1/85 | ТБИЛЗНИИЭП | Формат А3 | | |
| Проверил | Шелия | <i>[Signature]</i> | 19/1/85 | | | | |
| Разраб. | Датушвили | <i>[Signature]</i> | 19/1/85 | | | | |

Копировал

Handwritten signature

26

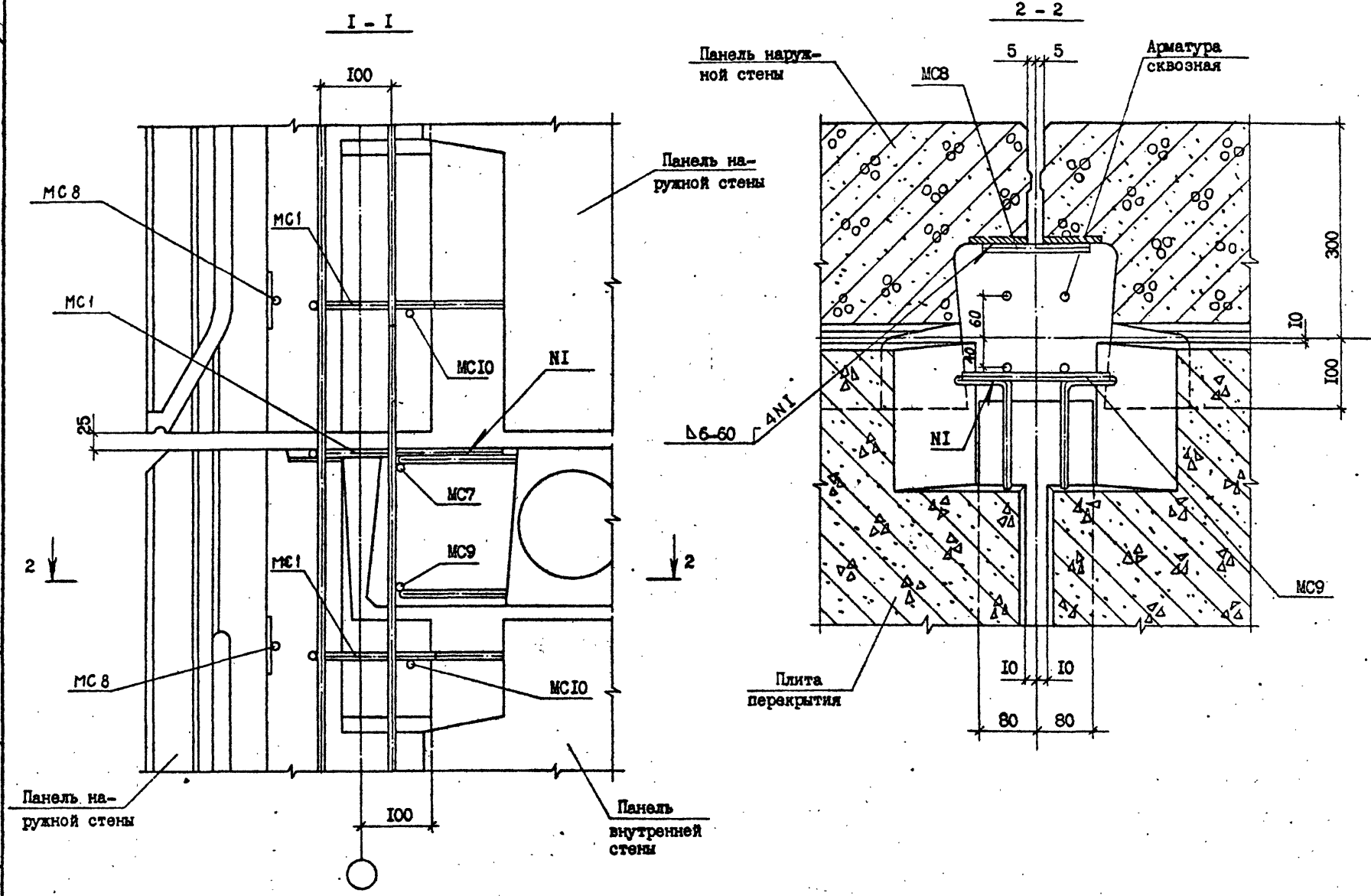


Спецификация см. докум. 33, лист 5

| | | |
|--------------|----------------|------------|
| Имя, № подл. | Подпись и дата | Взам.инв.№ |
| | | |

| | | | | | | |
|-----------|-------------|------------|---------------------|-----------|------------|--------|
| Исх. отд. | Эдишерашылы | 22.01.1985 | 1.090.1-2с.7-2 16.0 | Стенда | Лист | Листов |
| Н.контр. | Сялгадзе | 19.01.85 | | | | |
| Рук.мост. | Касрадзе | 19.01.85 | | УЗБИ 26 | ТБИЛЗНИИЭП | |
| ГМП | Эдишерашылы | 19.01.85 | | | | |
| Рук.гр. | Буржанадзе | 20.01.85 | | | | |
| Проверил | Салихова | 19.01.85 | Копировал | Формат А3 | | |
| Разработ. | Шелия | 21.01.85 | | | | |

Н. Жу



| | | |
|---------------------|----------------|----------|
| Имя, И. п. ф. и. о. | Подпись и дата | Шкала, № |
| | | |

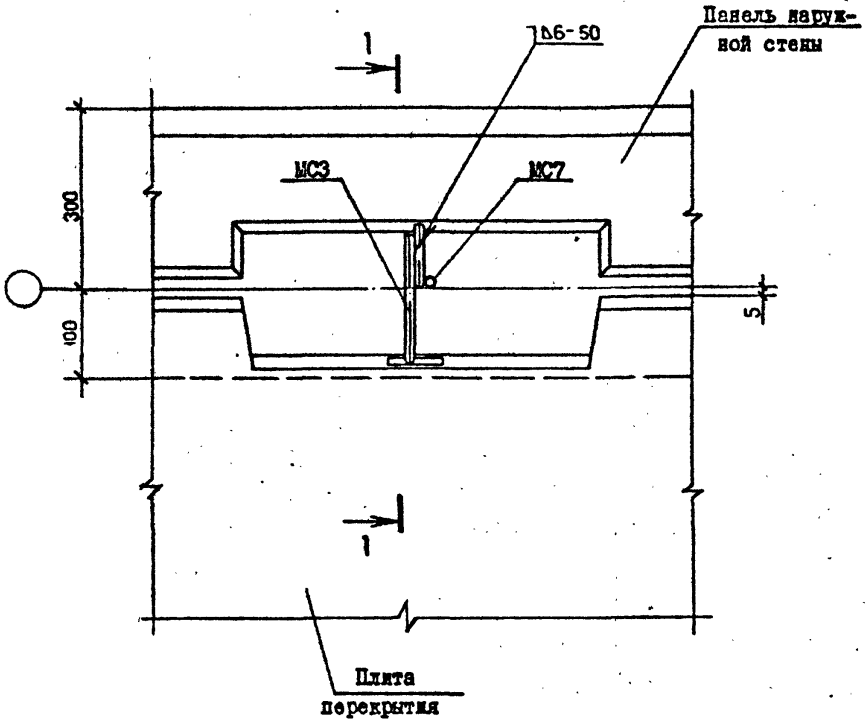
| | | |
|---------------------|--|------|
| I.090.I-2с.7-2 16.0 | | Лист |
| | | 2 |

Копировал

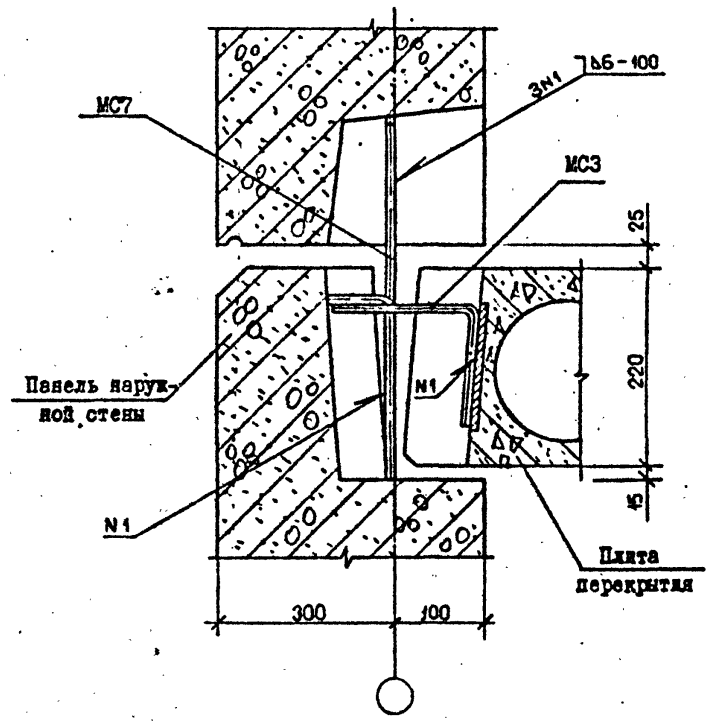
Формат А3

Н. Джи

(27)



1-1



Спецификацию см. докум. 33, лист 5

Изм. № подл. Подпись и дата Взам. инв. №

| | | | |
|------------|--------------|--------|---------|
| Нач. отд. | Эдишерашвили | И. Юри | 19/1/87 |
| Н.контр. | Салагадзе | С. С. | 19/1/87 |
| Рук. м.ст. | Касрадзе | С. С. | 19/1/87 |
| ГИП | Эдишерашвили | И. Юри | 19/1/87 |
| Рук. гр. | Буражанадзе | С. С. | 19/1/87 |
| Провед. | Салихова | С. С. | 19/1/87 |
| Разраб. | Шелия | С. С. | 19/1/87 |

1.090.1-2с.7-2 17.0

УЗЕИ 27

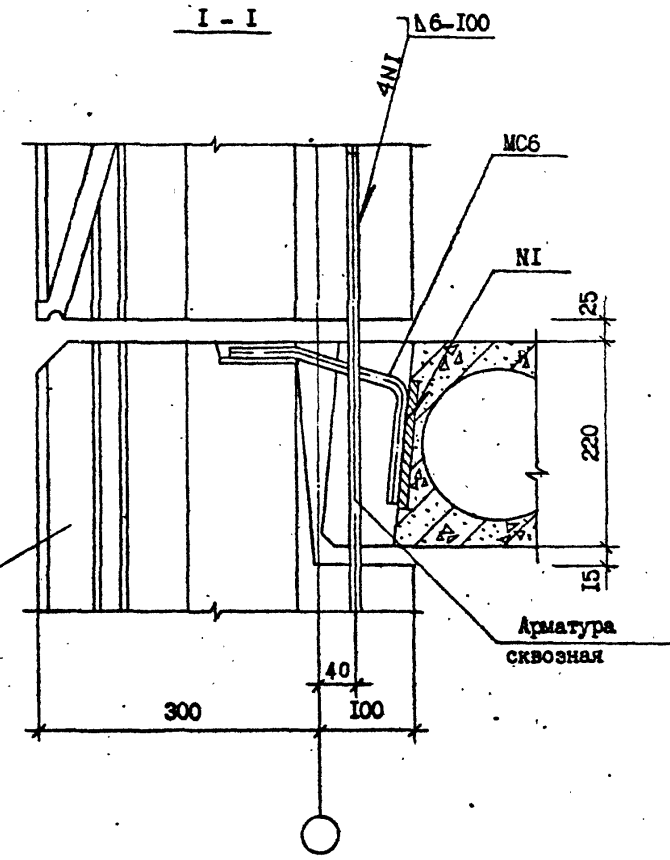
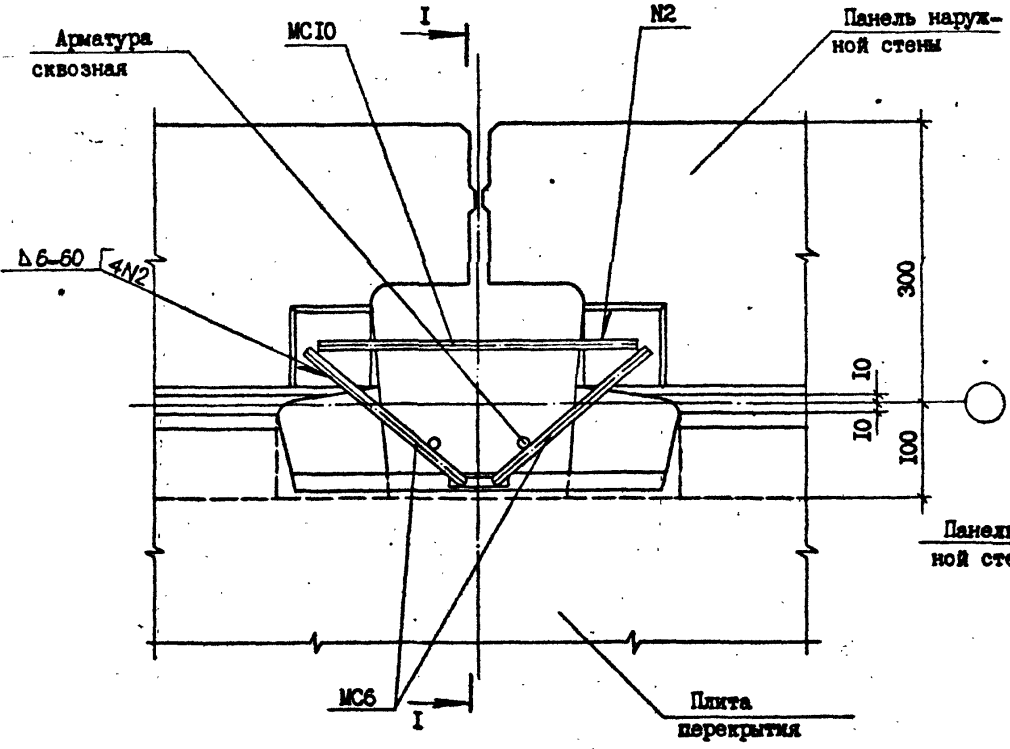
| | | |
|------------------|------|--------|
| Страница | Лист | Листов |
| Р | | 1 |
| ТБИЗНИИЭП | | |

Котировка

Формат А3

28

Handwritten signature

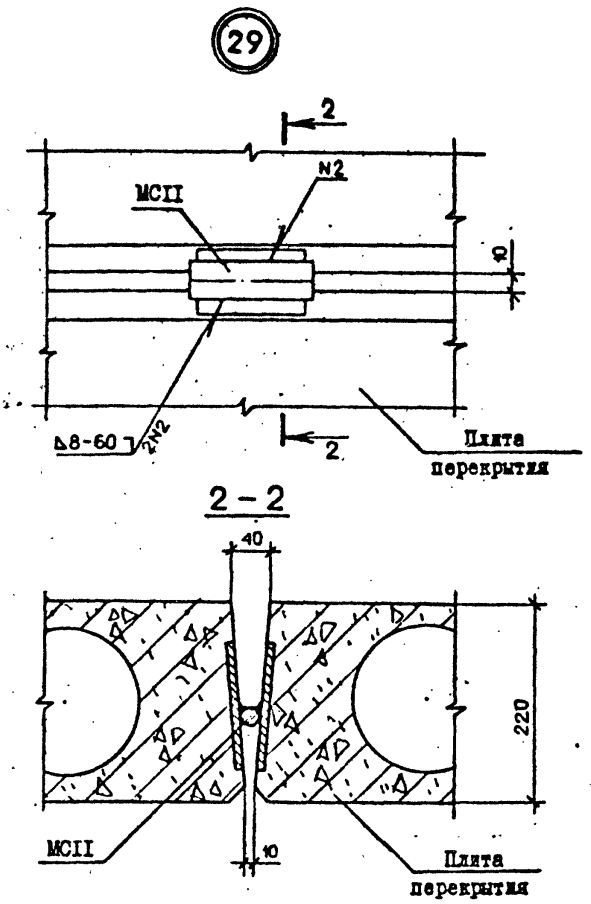
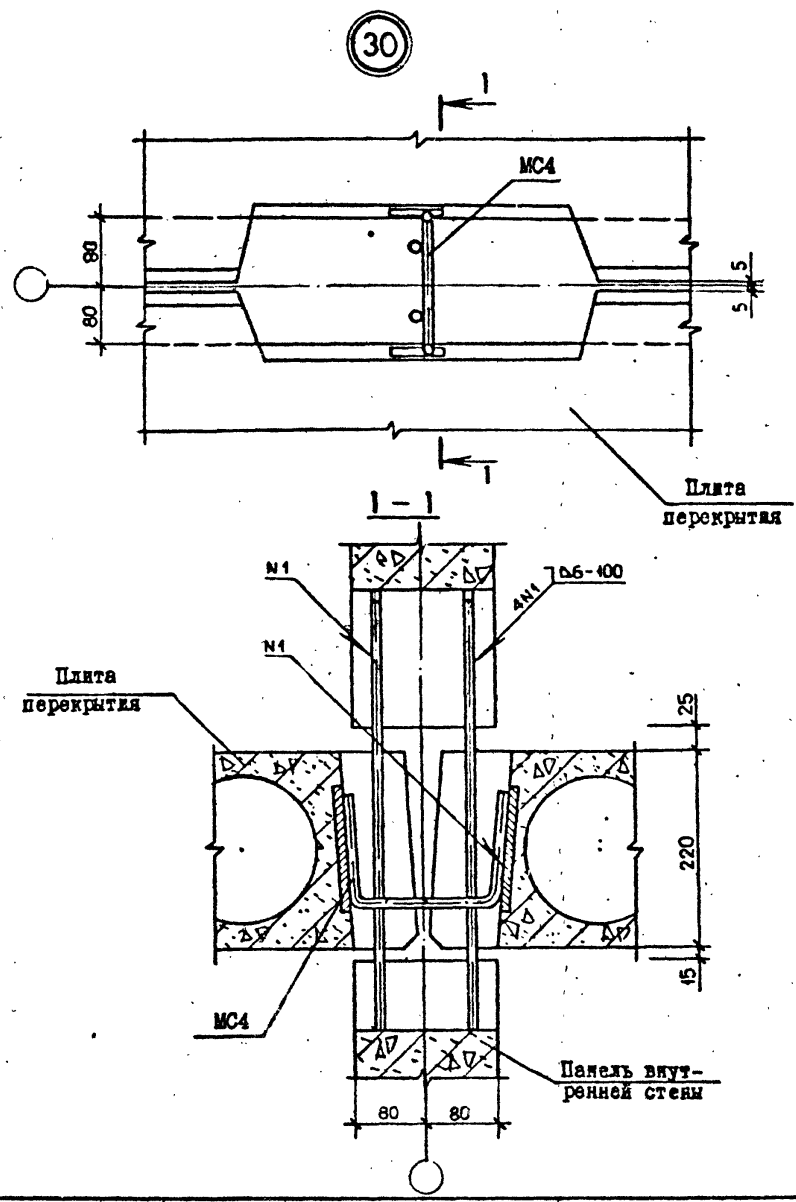


Спецификация см. докум. 33, лист 5.

| | | | | |
|------|--------|-----------|------|-------------|
| Изм. | № изм. | Получен в | дата | Исполнитель |
| | | | | |

| | | | | | | | |
|-----------|--------------|--------------------|----------|------------------------------------|------------|------|--------|
| Нач.отд. | Эдишерашвили | <i>[Signature]</i> | 10.01.85 | 1.090.1-2с.7-2 18.0 УЗЕЛ 28 | Статья | Лист | Листов |
| Н.контр. | Силагадзе | <i>[Signature]</i> | 10.01.85 | | Р | | 1 |
| Рук.маст. | Касрадзе | <i>[Signature]</i> | 10.01.85 | | ТБИЛЗНИИЭП | | |
| ГИП | Эдишерашвили | <i>[Signature]</i> | 10.01.85 | | | | |
| Рук.гр. | Бурджанадзе | <i>[Signature]</i> | 10.01.85 | Формат А3 | | | |
| Проверил | Шелия | <i>[Signature]</i> | 10.01.85 | | | | |
| Разраб. | Датуашвили | <i>[Signature]</i> | 10.01.85 | Копировал | | | |
| | | | | | | | |

Н. Золу



Спецификацию см. докум. 33, лист 5.

Изм. № подл. Подпись и дата Изм. №

| | | | |
|-----------|--------------|---------|----------|
| Нач. отд. | Эмишерашвили | А. Золу | И. К. Б. |
| Н. контр. | Силагадзе | Б. Золу | И. К. Б. |
| Рук. м.с. | Касрадзе | Б. Золу | И. К. Б. |
| ГИП | Эмишерашвили | А. Золу | И. К. Б. |
| Рук. гр. | Буражанадзе | Б. Золу | И. К. Б. |
| Проверк. | Салихова | А. Золу | И. К. Б. |
| Разраб. | Шелия | Б. Золу | И. К. Б. |

1.090.1-2с.7-2 19.0

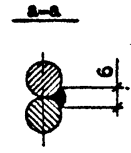
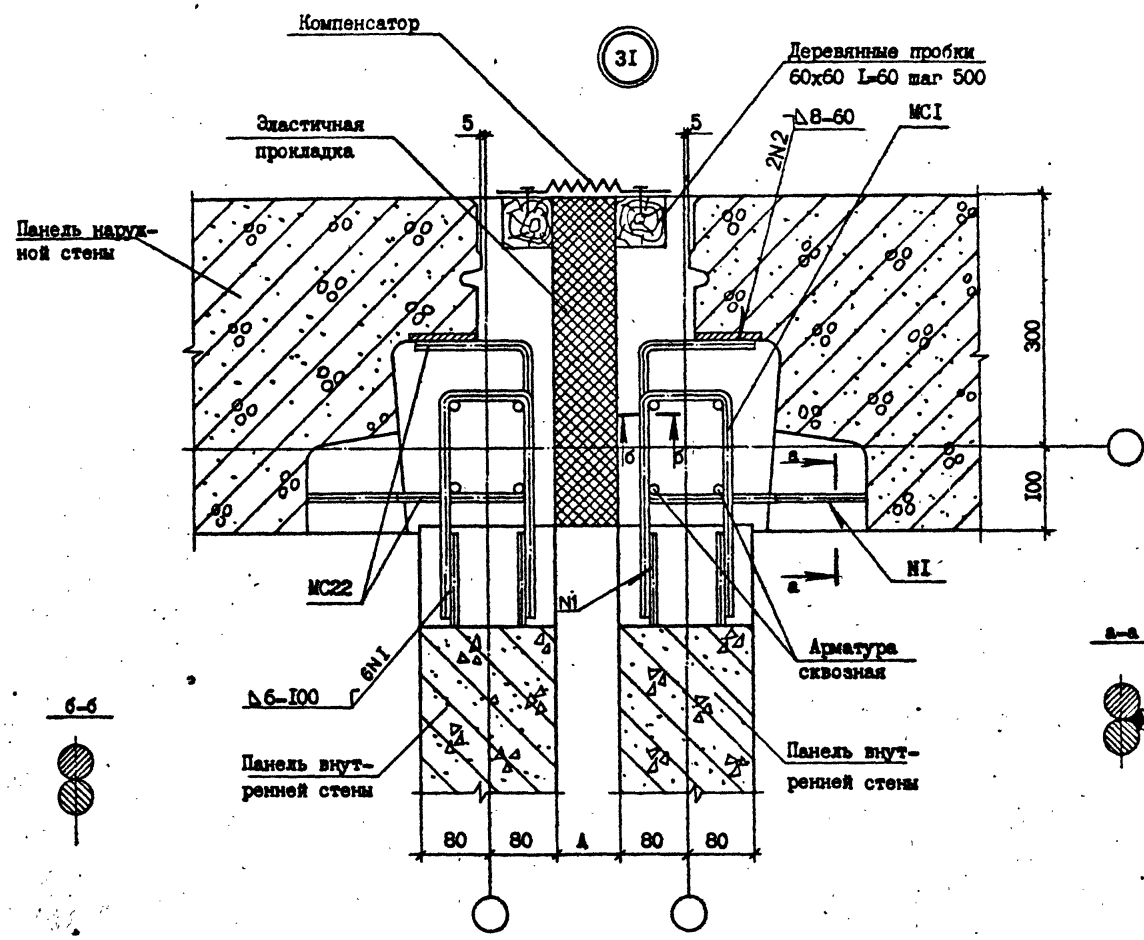
УЗЛН 29, 30

| | | |
|-----------|------|--------|
| Страница | Лист | Листов |
| Р | 1 | 1 |
| ТБИЗНИИЭП | | |

Контроль

Формат А3

Handwritten signature

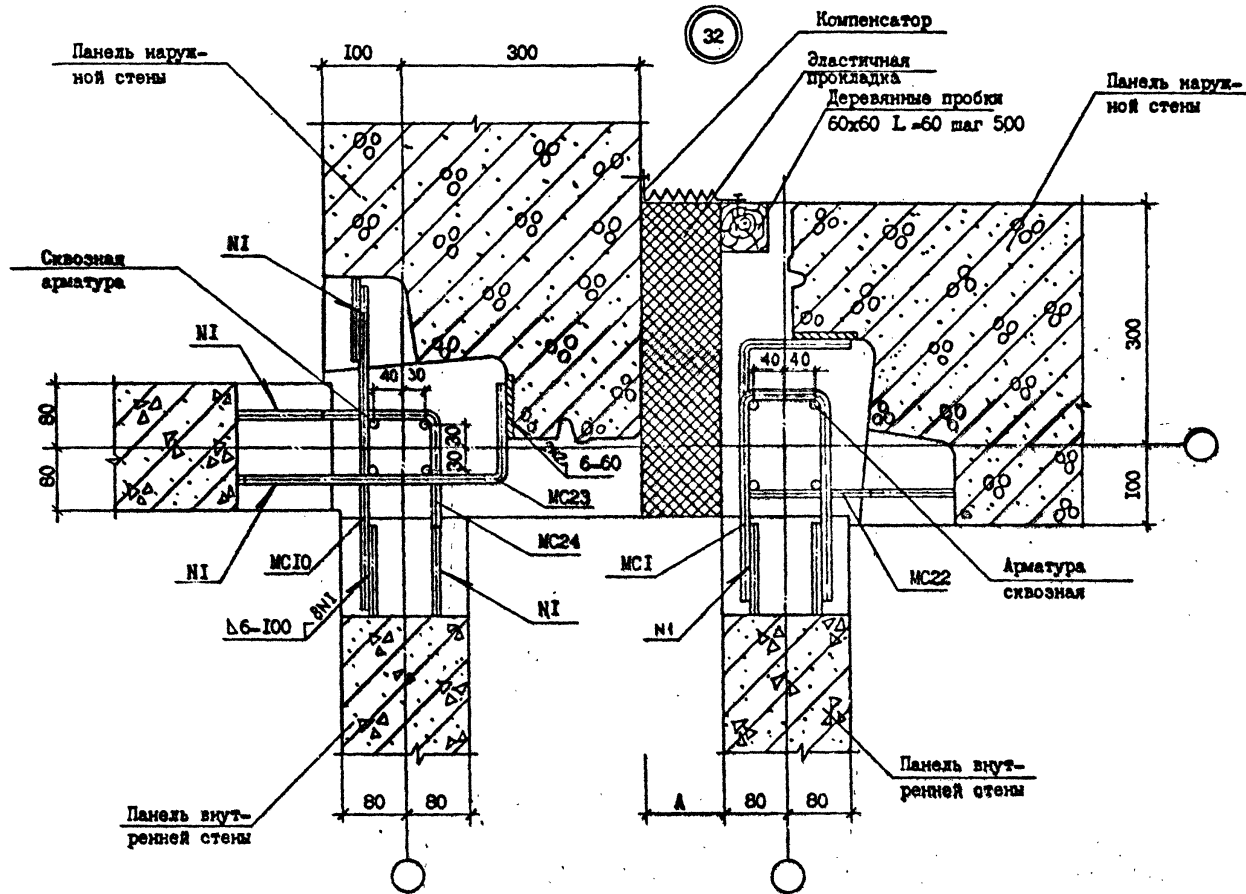


Спецификация см. докум. 33, лист 5.

Имя, Ф. И. о. подп. Подпись и дата

| | | | | | | | |
|------------|-------------|--------|----------|---------------------|------------|------|--------|
| Нач. отд. | Эджерашвили | 1.30.4 | 11/11/85 | I.090.I-2с.7-2 20.0 | Стадия | Лист | Листов |
| Н. контр. | Силагелое | | 11/11/85 | | Р | | |
| Рук. маст. | Касрадзе | | 11/11/85 | УЗЕЛ 31 | ТБИЛЗНИИЭП | | |
| ГИП | Эджерашвили | | 11/11/85 | | | | |
| Рук. гр. | Буржанадзе | | 11/11/85 | | | | |
| Проверил | Шелия | | 11/11/85 | | | | |
| Разроб. | Дегуашвили | | 11/11/85 | Копировал | Формат А3 | | |

П. Зай



Имя, Ф.И.О. Подпись и дата Шкала, М

Спецификация см. докум. 33, лист 6.

| | | | |
|-----------|-------------|---|-------|
| Исполн. | Зинченко | 1 | 10/10 |
| Н.д.с.г. | Сидорова | 1 | 10/10 |
| Р.д.с.г. | Королева | 1 | 10/10 |
| М.П. | Зинченко | 1 | 10/10 |
| Р.д.с.г. | Будакманова | 1 | 10/10 |
| Проектант | Шеня | 1 | 10/10 |
| Рисовал | Матушкин | 1 | 10/10 |

1.090.1-20.7-2 21.0

УЗЭИ 32

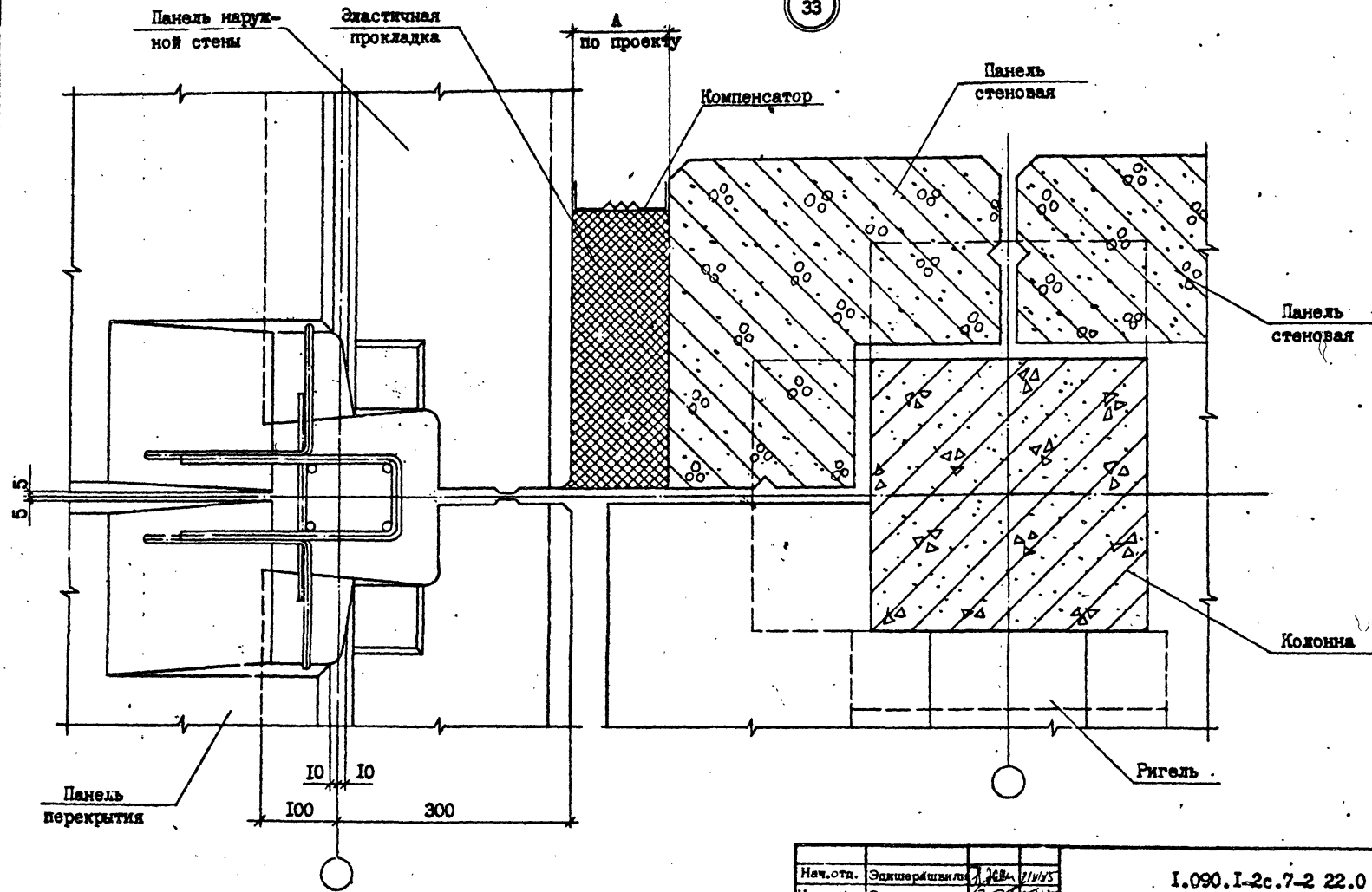
| | | |
|------------------|------|--------|
| Листы | Лист | Листов |
| | | |
| ТВИЗНИИЭП | | |

Копировал

Формат А3

И. Джи

ТК.1090.1-2с. 8.7-2



Спецификацию см. докум. 33, лист 6.

| | | |
|--------|----------------|---------|
| Изм. № | Подпись и дата | Взам. № |
| | | |

| | | | |
|-----------|-------------|---------------|---------------|
| Нач.отп. | Экивершвили | <i>И. Джи</i> | <i>И. Джи</i> |
| Н.контр. | Силагелзе | <i>И. Джи</i> | <i>И. Джи</i> |
| Рук.мост. | Касрадзе | <i>И. Джи</i> | <i>И. Джи</i> |
| ГИП | Экивершвили | <i>И. Джи</i> | <i>И. Джи</i> |
| Рук.гр. | Бурджанадзе | <i>И. Джи</i> | <i>И. Джи</i> |
| Проверил | Шалия | <i>И. Джи</i> | <i>И. Джи</i> |
| Разраб. | Датушвили | <i>И. Джи</i> | <i>И. Джи</i> |

1.090.1-2с.7-2 22.0

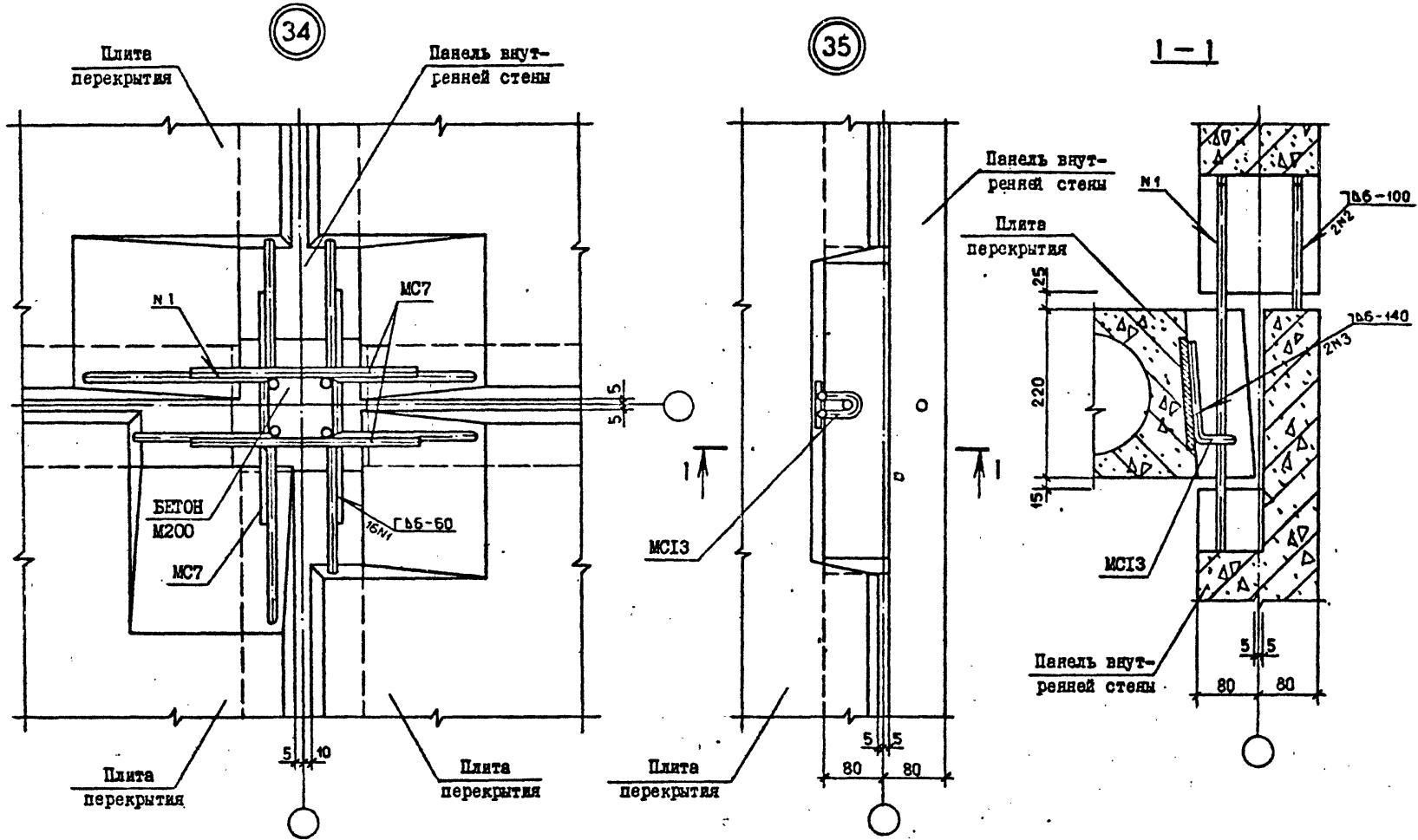
УЗЕЛ 33

| | | |
|------------|------|--------|
| Стадия | Лист | Листов |
| Р | 1 | 1 |
| ТБИЛЗНИИЭП | | |

Котировал

Формат А3

Н. Му.



Спецификация см. докум. 33, лист 6

Имя, Ф.позл. Подпись, и дата Взам.инв. №

| | | |
|-----------|--------------|----------|
| Нач. отд. | Энгверашвили | 28.01.15 |
| Н.контр. | Склягадзе | 28.01.15 |
| Рук.мост. | Касрадзе | 28.01.15 |
| ГИП | Энгверашвили | 28.01.15 |
| Рук.гр. | Бурджанадзе | 28.01.15 |
| Проверил | Саликова | 28.01.15 |
| Разраб. | Шелки | 28.01.15 |

1.090.1-2с.7-2 23.0

УЗЛН 34, 35

| | | |
|--------|------|--------|
| Стация | Лист | Листов |
| Р | 1 | 1 |

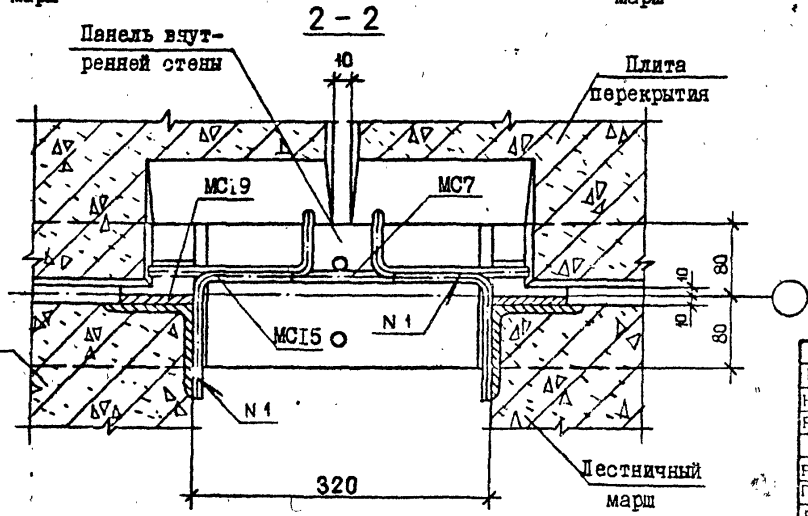
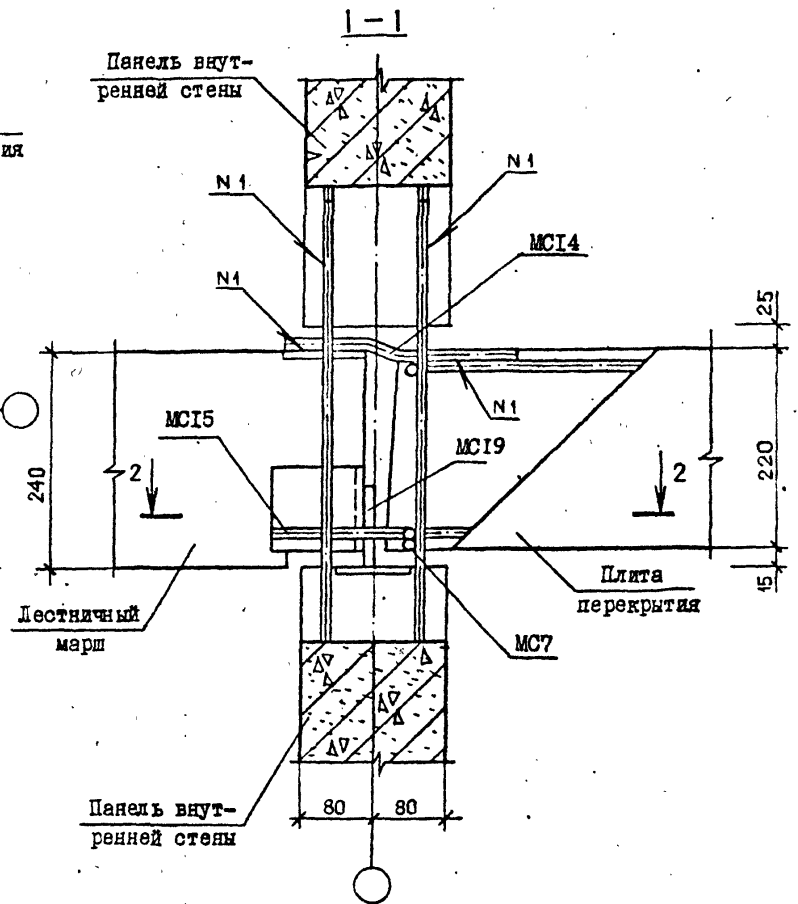
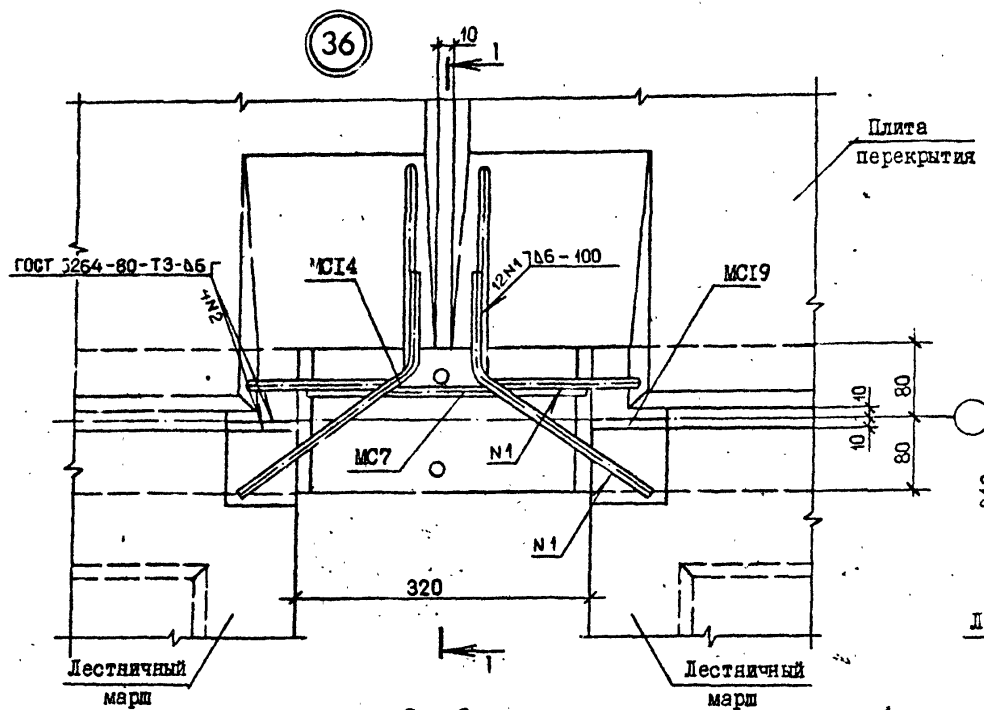
ТБИЛЗНИИЭП

Кошкоров

Формат А3

Handwritten signature

ТМ. 1.090.1-2с. 6.7-2.



Спецификацию см. докум. 33, лист 7.

| | | |
|-------------|----------------|---------------|
| Имя и полн. | Подпись и дата | Позв. и ин. № |
| | | |

| | | | |
|------------|--------------|------------|-------|
| Нач. отд. | Эдишерашвили | 21.08.1981 | 15/15 |
| Н. контр. | Силагадзе | 25.11.83 | 15/15 |
| Рук. маст. | Касрадзе | 25.11.83 | 15/15 |
| ГИП | Эдишерашвили | 21.08.1981 | 15/15 |
| Рук. гр. | Бурджанадзе | 25.11.83 | 15/15 |
| Проверил | Саликова | 24.11.83 | 15/15 |
| Разраб. | Шелия | 24.11.83 | 15/15 |

1.090.1-2с.7-2 24.0

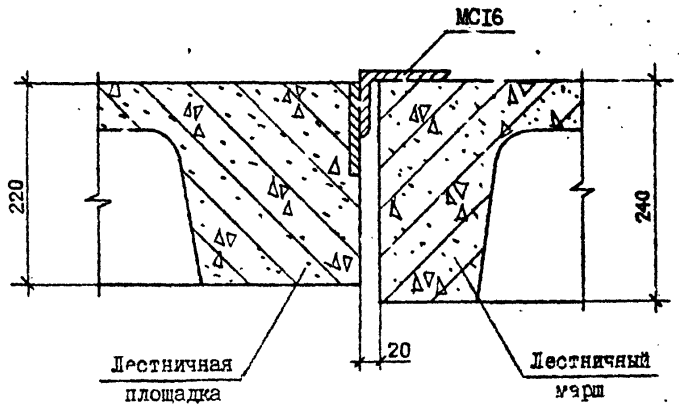
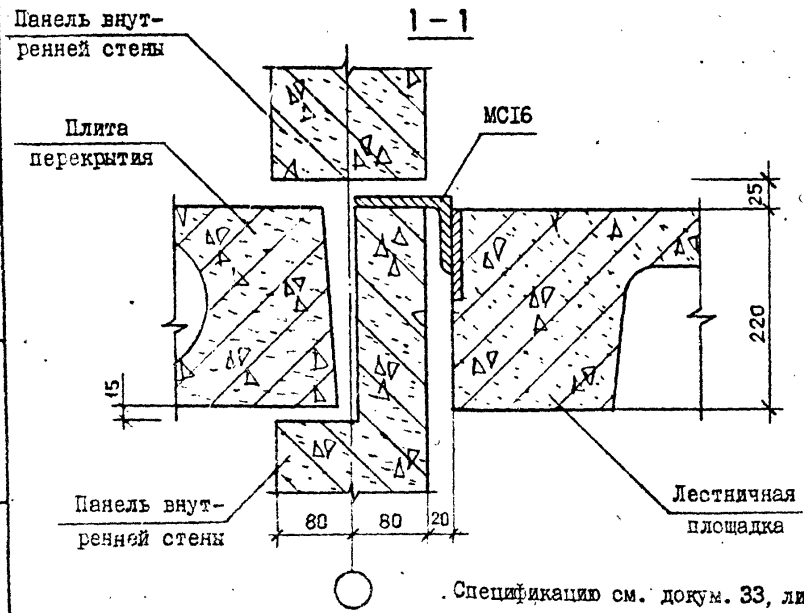
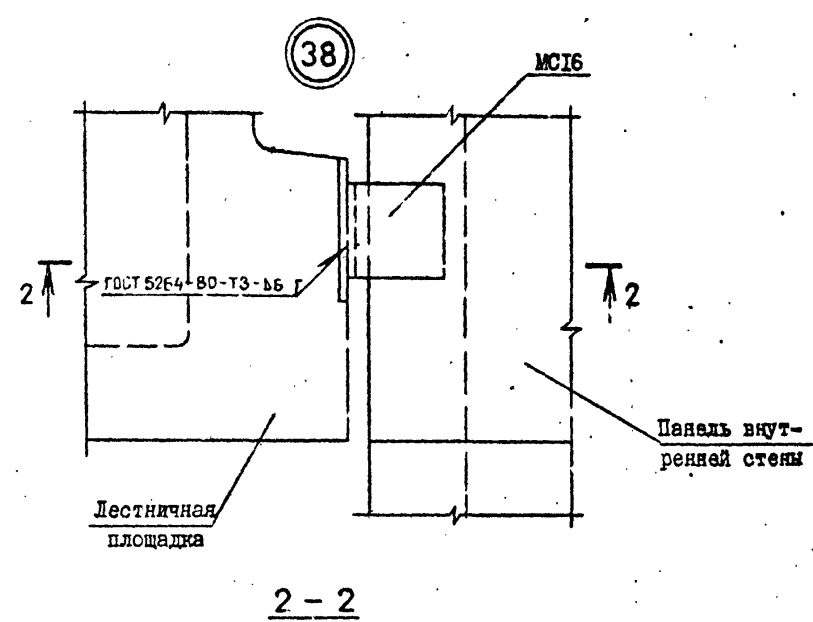
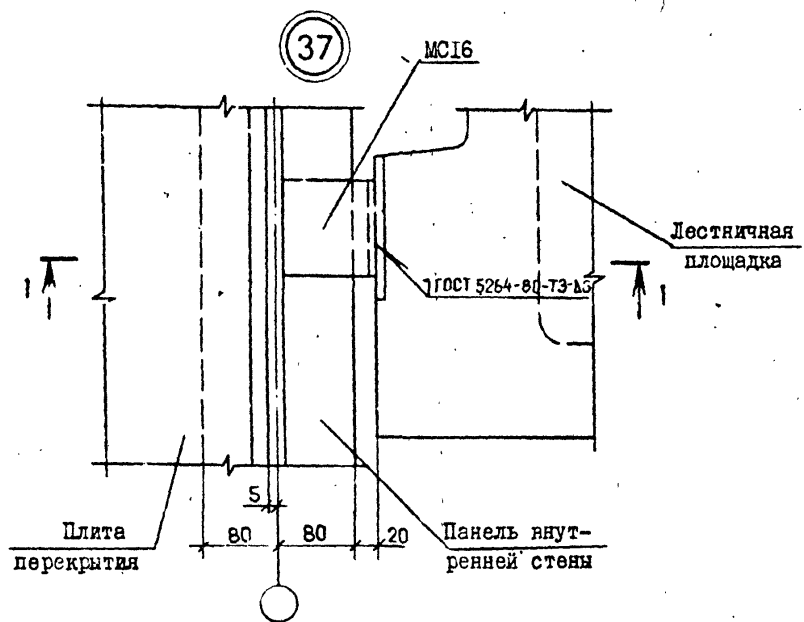
УЗЕМ 36

| | | |
|--------|------|--------|
| Стадия | Лист | Листов |
| Р | 1 | 1 |

ТБИЛЗНИИЭП

Копировал

Формат А3



т.ч. 1.090.1-2с. в. 7-2.

| | | | |
|------|-----------|------------------|-------------|
| Изм. | Уч. пост. | Подп. сь. и дата | Исполнитель |
| | | | |

Спецификацию см. докум. 33, лист 7.

| | | | |
|------------|--------------|------|----------|
| Нач. отд. | Элишерашвили | Х.Д. | 01.08.85 |
| Н. контр. | Силагадзе | Б.В. | 21.08.85 |
| Рук. маст. | Касрадзе | С.П. | 21.08.85 |
| ГИП | Элишерашвили | Х.Д. | 21.08.85 |
| Рук. гр. | Бурджанадзе | А.В. | 21.08.85 |
| Проверил | Саликозе | А.В. | 21.08.85 |
| Разработ. | Шелия | Т.В. | 21.08.85 |

1.090.1-2с.7-2 25.0

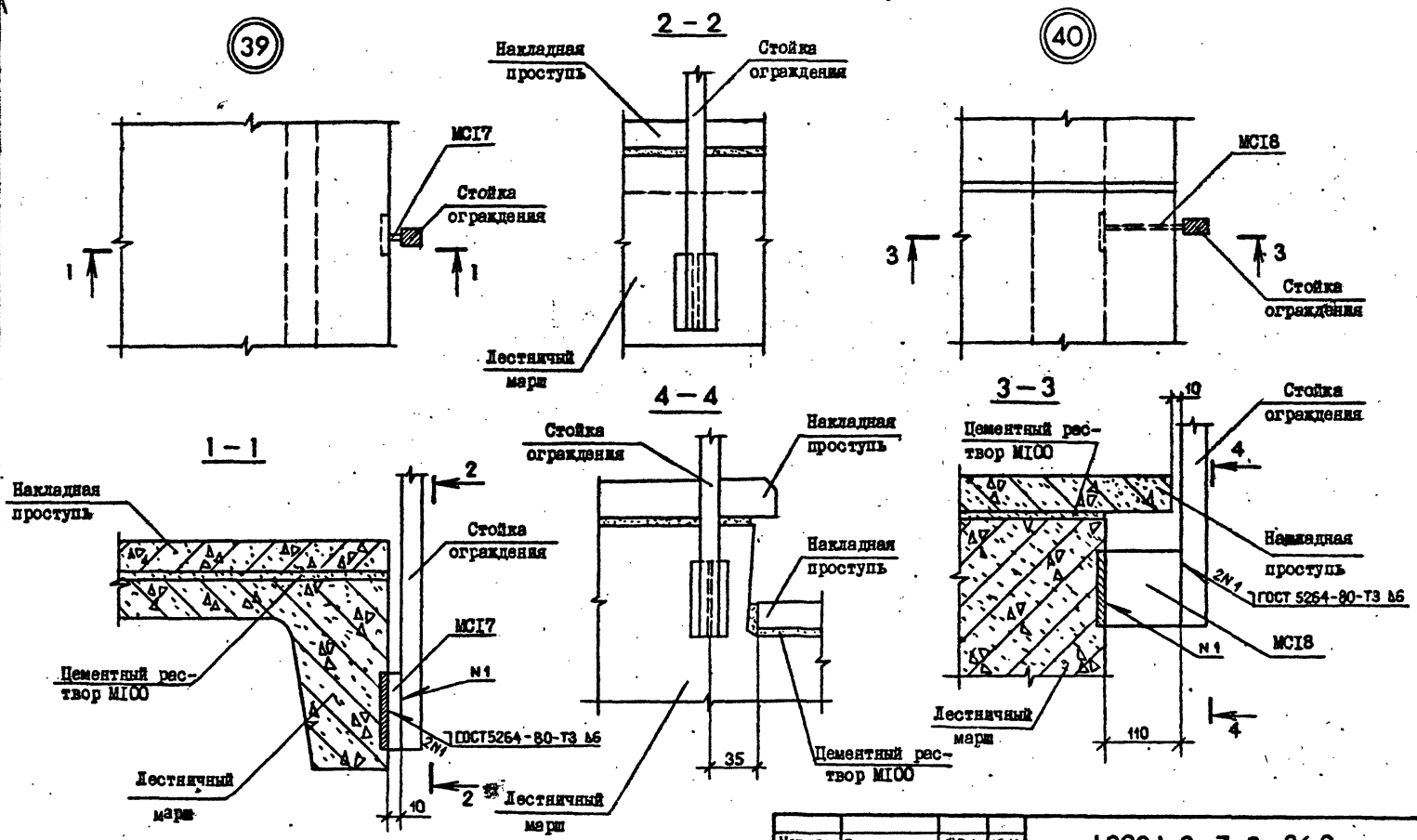
УЗЛЫ 37, 38

| | | |
|------------|------|--------|
| Стадия | Лист | Листов |
| Р | 1 | 1 |
| ТБИЛЗНИИЭП | | |

Коп. провал

Формат А.3

Handwritten signature/initials



Спецификации см. докум. 33, лист 7.

Изм. № посл. | Подпись и дата | Изм. №

| | | | |
|-----------|-------------|----|----|
| Нач.отд. | Эпштейн | 20 | 20 |
| Н.контр. | Силагаше | 20 | 20 |
| Рук.мост. | Касрадзе | 20 | 20 |
| ГИП | Эпштейн | 20 | 20 |
| Рук.гр. | Бурджанадзе | 20 | 20 |
| Проверил | Саликова | 20 | 20 |
| Разраб. | Шалия | 20 | 20 |

1.090.1-2с.7-2 26.0

узлы 39, 40

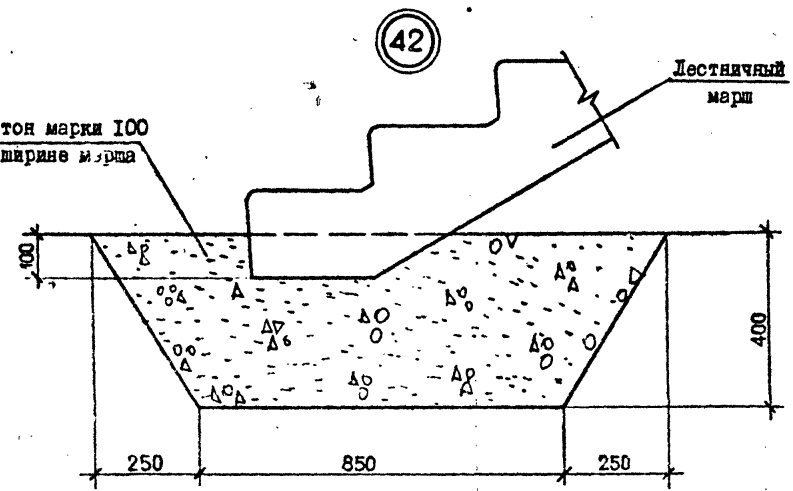
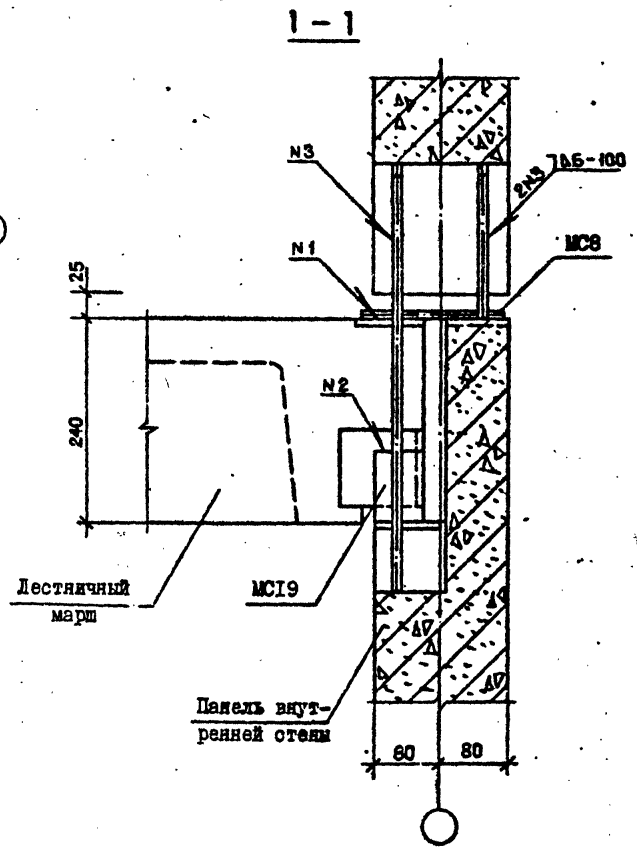
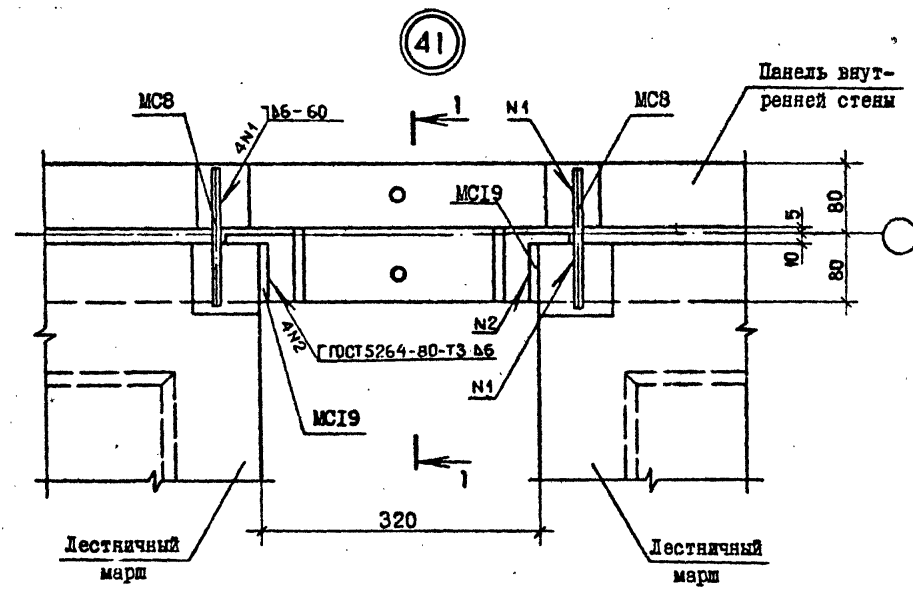
| | | |
|--------|------|--------|
| Студия | Лист | Листов |
| Р | 7 | 7 |

ТБИЛЗНИИЭП

Котировал

Формат А3

А.А.А.



Спецификацию см. докум. 33, лист 7.

Имя, И.подп., Подпись и дата, Изм.контр. №

| | | | |
|-----------|--------------|---------|------|
| Нач.отд. | Эдигерашвили | 1/30 | 1985 |
| И.контр. | Силагдзе | 1/30 | 1985 |
| Рук.маст. | Кв.срадзе | 1/30 | 1985 |
| ГИП | Эдигерашвили | 1/30 | 1985 |
| Рук.гр. | Бурджанадзе | 1/30 | 1985 |
| Проверил | Салихова | 1/14/85 | |
| Разраб. | Шелия | 1/11/85 | |

1.090.1-2с.7-2 27.0

УЗЛЫ 41, 42

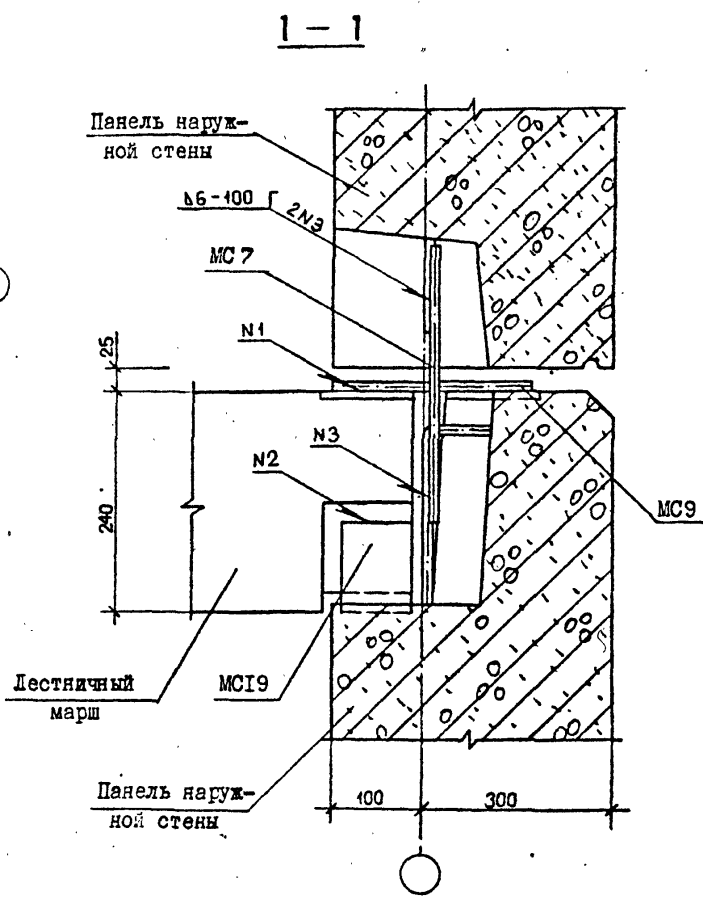
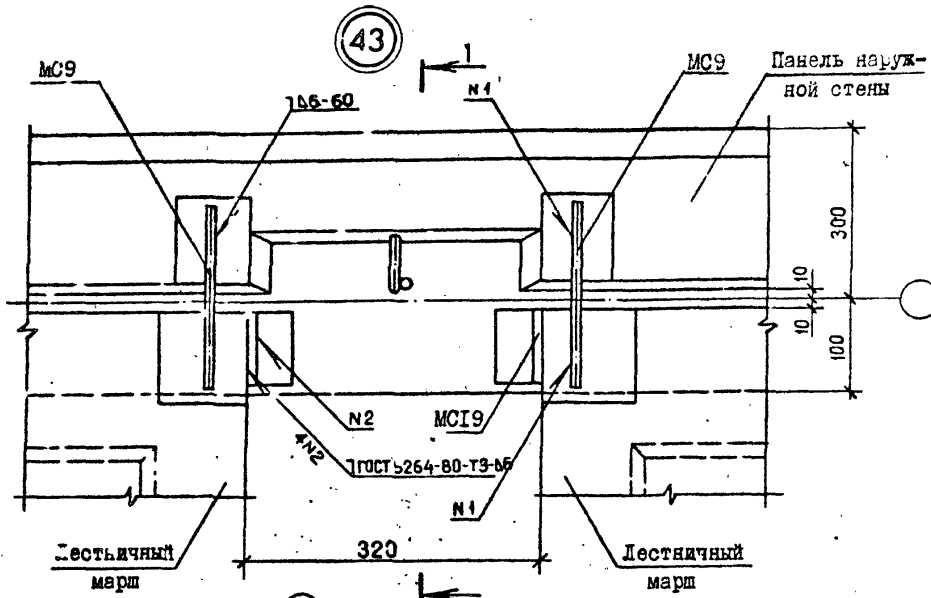
| | | |
|------------------|------|--------|
| Стария | Лист | Листов |
| | | |
| ТБИЗНИИЭП | | |

Контроль

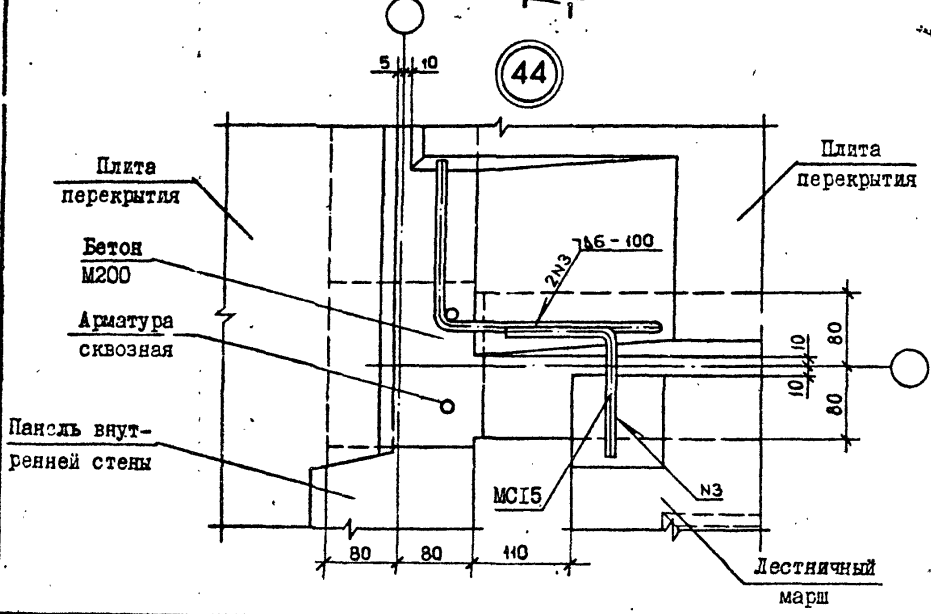
Формат А3

А. 200

ТК. 1090.1-2с. 7-2.



Спецификацию см. докум. 33, лист 8.



| | | |
|--------------------|----------------|---------|
| Имя, Ф. и отчество | Подпись и дата | Комп. № |
| | | |

Плита перекрытия
 Бетон М200
 Арматура сквозная
 Панель внутренней стены
 Плита перекрытия
 106-100
 2N3
 10 10
 80
 80
 140
 MC15
 N3
 Лестяичный марш

| | | |
|------------|--------------|------------|
| Нач. отд. | Эдишерашвили | 31.08.1985 |
| Н. контр. | Силагаше | 28.08.1985 |
| Рук. маст. | Касрадзе | 27.08.1985 |
| ГИП | Эдишерашвили | 1.10.1985 |
| Рук. гр. | Бурджанадзе | 27.08.1985 |
| Проверил | Салихова | 27.08.1985 |
| Разраб. | Щедия | 27.08.1985 |

1090.1-2с.7-2 28.0

УЗЛ 43, 44

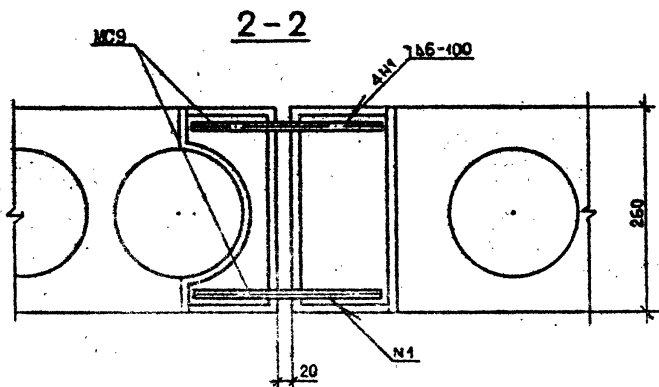
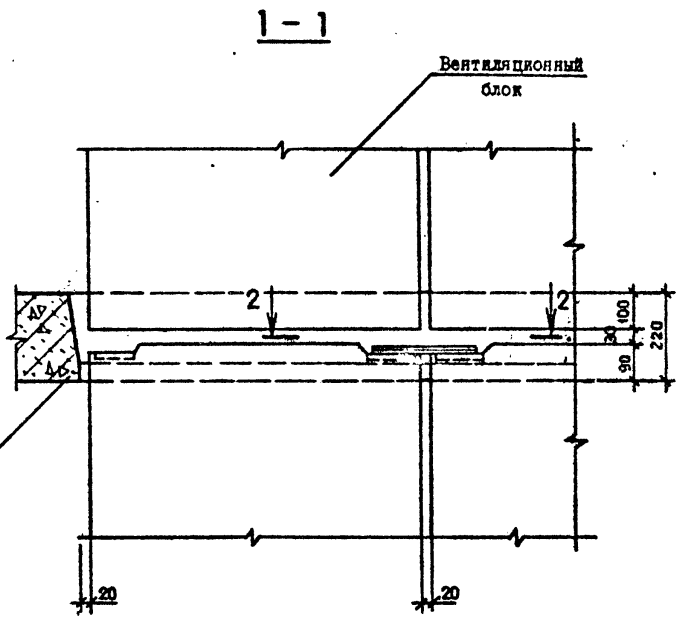
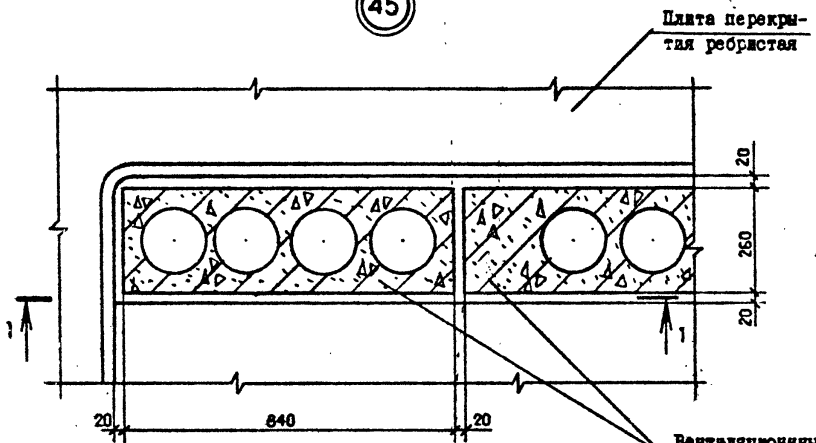
| | | |
|------------|------|--------|
| Стадия | Лист | Листов |
| Р | 1 | 1 |
| ТБИЛЗНИИЭП | | |

Копировал

Формат А3

А. Дел

45



Спецификацию см. докум. 33, лист 8.

Изм. № подл. Подпись и дата. Изм. №

| | | | |
|------------|----------------|-------|--------|
| Нач. отд. | Эксперименталь | 2/20 | М.Д.С. |
| Н. констр. | Сидорова | 2/20 | М.Д.С. |
| Рук. отд. | Косарева | 2/20 | М.Д.С. |
| ГИП | Эксперименталь | 2/20 | М.Д.С. |
| Рук. гр. | Бурлавадзе | 26/20 | М.Д.С. |
| Проверил | Салихова | 2/20 | М.Д.С. |
| Разреш. | Шелия | 2/20 | М.Д.С. |

1.090.1-2с.7-2 29.0

УЗЕЛ 45

| | | |
|------------|------|--------|
| Страница | Лист | Листов |
| 2 | 1 | 1 |
| ТБИЛЗНИИЭП | | |

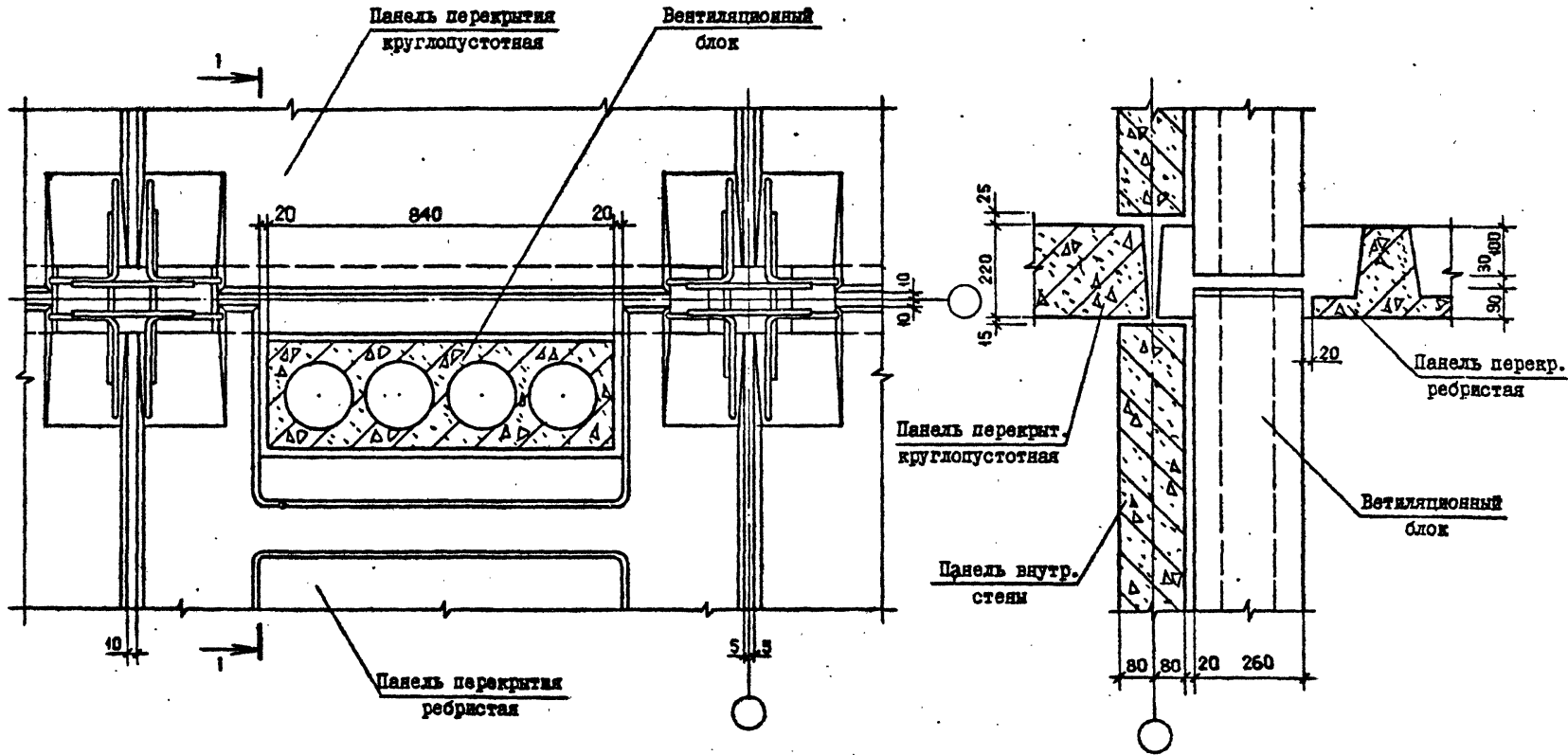
Копировал

Формат А3

Handwritten signature

46

1-1



Изм. № подл. Подпись и дата
Взам. инв. №

| | | | |
|------------|--------------|--------------|----------|
| Исх. отд. | Эдигерашвили | 21.08 | 26.08.85 |
| И. контр. | Силагашв | 21.08 | 26.08.85 |
| Рук. маст. | Касрадзе | 21.08 | 26.08.85 |
| | ГИП | Эдигерашвили | 21.08 |
| Рук. гр. | Бурджанадзе | 25.08 | 26.08.85 |
| Проверка | Салихова | 26.08 | 26.08.85 |
| Разраб. | Шелгия | 26.08 | 26.08.85 |

1.090.1-2с.7-2 30.0

УЗЕМ 46

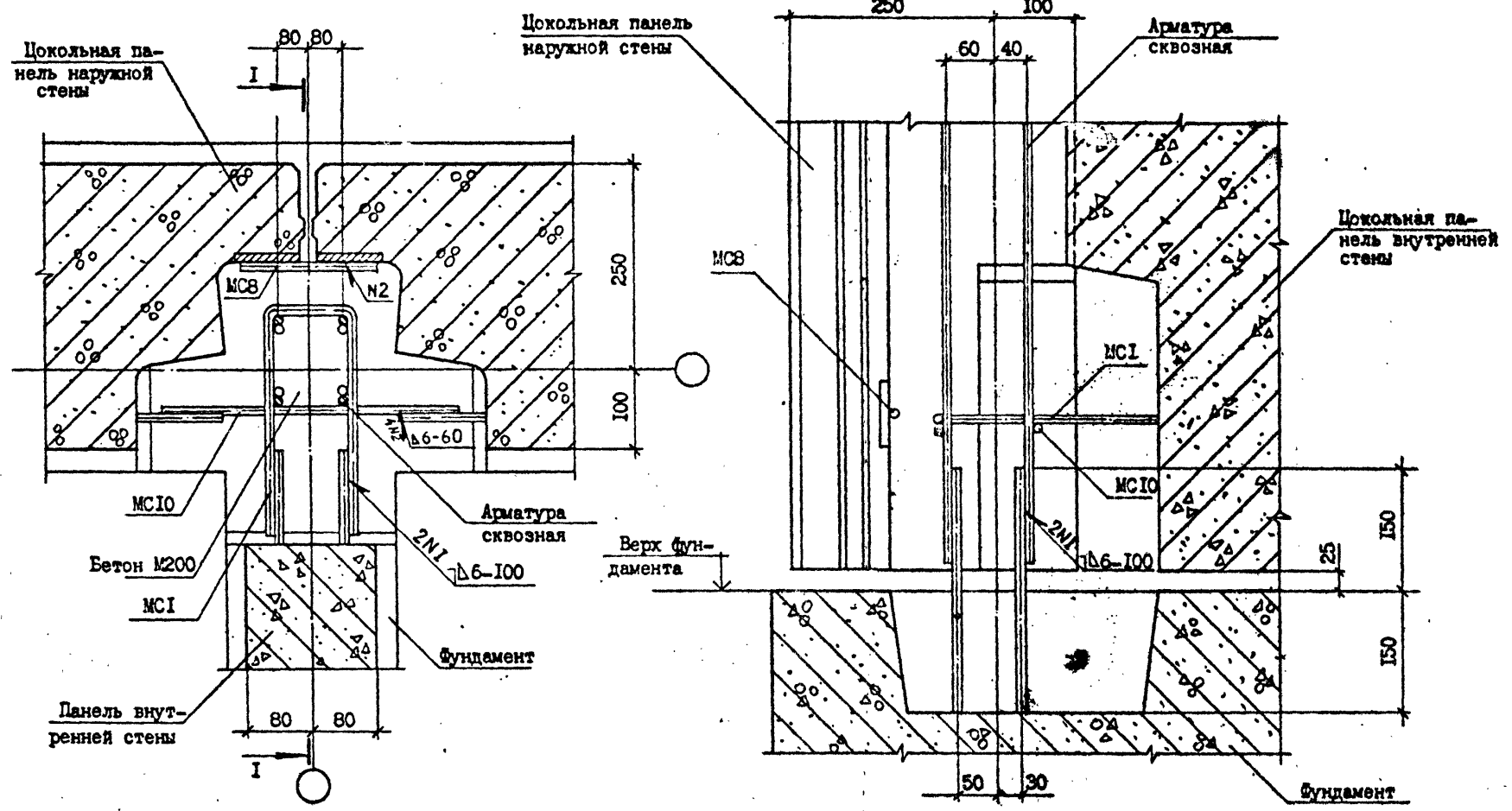
| | | |
|-------------|------|--------|
| Стелня | Лист | Листов |
| Р | | 1 |
| ТбилиЗНИИЭП | | |

Копировал

Формат А3

47

L-I



Изм. №, подп. Подпись и дата Изм. №

| | | | |
|------------|-------------|------------|----------|
| Нач. отд. | Эйшерашвили | 12.01.2003 | 26.08.03 |
| Н. контр. | Силагаше | 12.01.2003 | 26.08.03 |
| Рук. маст. | Катрадзе | 12.01.2003 | 26.08.03 |
| ГИП | Эйшерашвили | 12.01.2003 | 26.08.03 |
| Рук. гр. | Буражанадзе | 12.01.2003 | 26.08.03 |
| Проверил | Шелия | 12.01.2003 | 26.08.03 |
| Разработ. | Датуашвили | 12.01.2003 | 26.08.03 |

1.090.1-2с.7-2 31.0

УЗЕИ 47

| | | |
|-------------------|------|--------|
| Студия | Лист | Листов |
| | | 1 |
| ТБИЛЗНИИЭП | | |

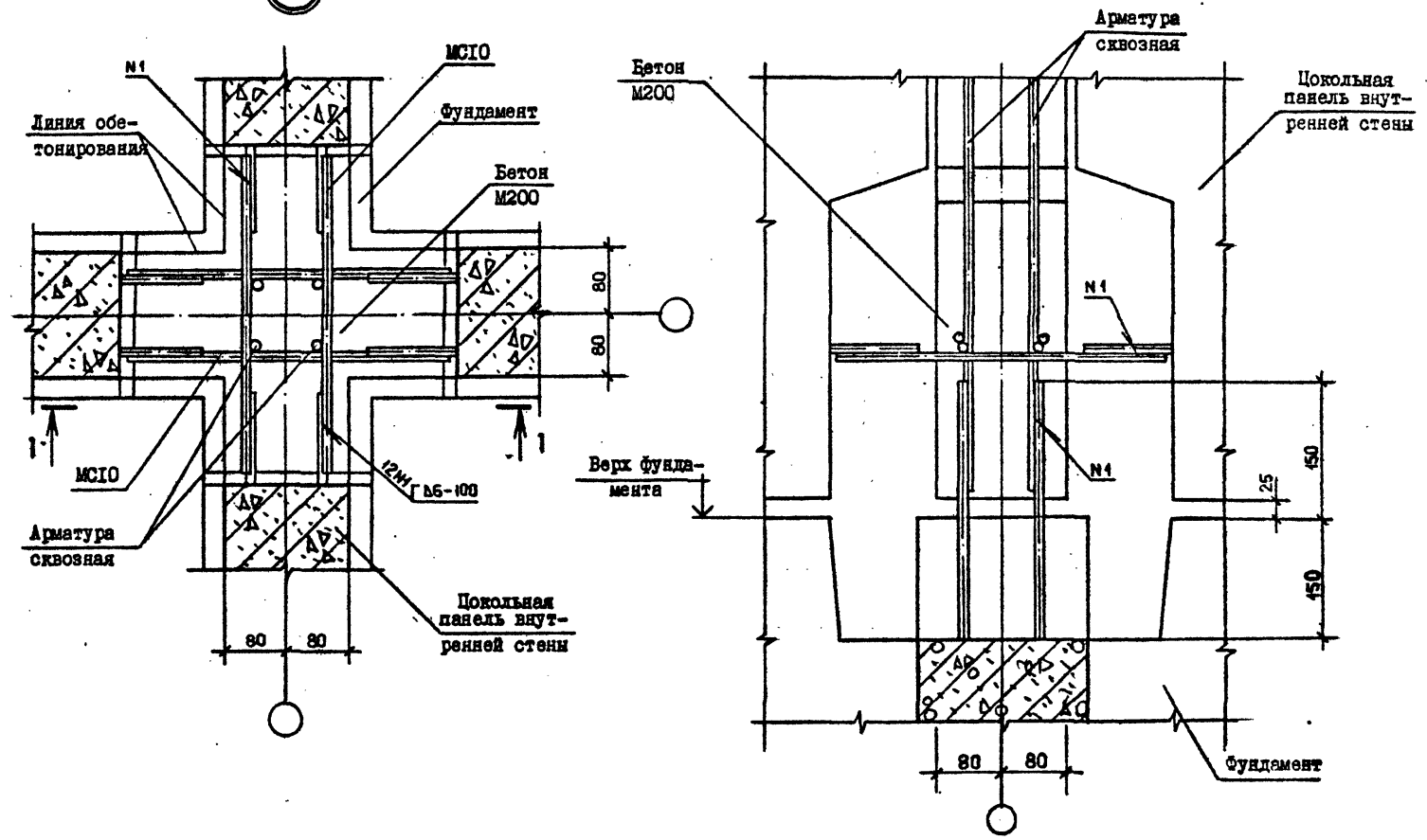
Котировал

Формат А3

Handwritten signature

48

1-1



| | | |
|--------|----------------|-------------|
| Испол. | Подпись и дата | Выполнил, № |
| | | |

| | | | | |
|------------|--------------|-------|----------|---------------------|
| Нач. отд. | Эдишерашвили | Н. 20 | 24.11.85 | 1.090.1-2с.7-2 32.0 |
| Н. контр. | Силагадзе | С. 20 | 25.11.85 | |
| Рук. мест. | Касрадзе | С. 20 | 24.11.85 | УЗКИ 48 |
| ГИП | Эдишерашвили | Н. 20 | 24.11.85 | |
| Рук. гр. | Бурджанадзе | С. 20 | 25.11.85 | ТбилЗНИИЭП |
| Проверка | Салихова | С. 20 | 25.11.85 | |
| Разраб. | Шелки | С. 20 | 25.11.85 | |

Контроль

формат А3

т.к. 1090.1-2с. 6 7-2

| ФОРМАТ | ЗОНА | ПОЗ. | ОБОЗНАЧЕНИЕ | НАИМЕНОВАНИЕ | КОЛ. | ПРИМЕЧАНИЕ |
|--------|------|------|---------------------|--|------------|------------|
| | | | | Узел 1 | | |
| | | | | Бетон М200 (м ³ /м) | 0,055 | |
| | | | | Сетка 100/100/5/5 из проволоки В-I ГОСТ 6727-80 (кг/м) | 1,1 | |
| | | | | Узел 2 | | |
| | | | | Бетон М200 (м ³ /м) | 0,052 | |
| | | | | Узел 3 | | |
| | | | | Бетон М200 (м ³ /м) | 0,062 | |
| | | | | Узел 5 | | |
| | | | | Бетон М200 (м ³) | 0,071 | |
| | | | | Узел 6 | | |
| | | | | Бетон М200 (м ³) | 0,063 | |
| | | | | Узел 7 | | |
| | | | | Бетон М200 (м ³) | 0,055 | |
| | | | | Сетка 100/100/5/5 из проволоки В-I ГОСТ 6727-80 (кг/м) | 2,9 | |
| | | | | Узел 8 | | |
| | | | | Бетон М200 (м ³ /м) | 0,052 | |
| | | | | Сетка 100/100/5/5 из проволоки В-I ГОСТ 6727-80 (кг/м) | 1,8 | |
| | | | I.090.1-2с.7-2 33.0 | | | |
| | | | СПЕЦИФИКАЦИЯ | | ТБИЛЗНИИЭП | |
| | | | Стация | Лист | Листов | |
| | | | Р | 1 | 8 | |

Копировал

Формат А4

| ФОРМАТ | ЗОНА | ПОЗ. | ОБОЗНАЧЕНИЕ | НАИМЕНОВАНИЕ | КОЛ. | ПРИМЕЧАНИЕ |
|--------|------|------|---------------------|--|------------|------------|
| | | | | Узел 9 | | |
| | | | | Бетон М200 (м ³ /м) | 0,062 | |
| | | | | Узел 10 | | |
| | | | | Бетон М200 (м ³ /м) | 0,055 | |
| | | | | Сетка 100/100/5/5 из проволоки В-I ГОСТ 6727-80 (кг/м) | 1,1 | |
| | | | | Узел 11 | | |
| | | | | Бетон М200 (м ³ /м) | 0,047 | |
| | | | | Сетка 100/100/5/5 из проволоки В-I ГОСТ 6727-80 (кг/м) | 2,2 | |
| | | | | Узел 12 | | |
| | | | | Бетон М200 (м ³) | 0,035 | |
| | | | | Узел 13 | | |
| | | | | МС7 | 2 | 0,19кг |
| | | | | Φ10А-I ГОСТ 5781-82 L = 300 | 2 | 0,19кг |
| | | | | МС5 | 2 | 0,19кг |
| | | | | Узел 14 | | |
| | | | | МС7 | 1 | 0,19кг |
| | | | | Φ10А-I ГОСТ 5781-82 L = 300 | 1 | 0,25кг |
| | | | | МС10 | 1 | 0,25кг |
| | | | | Φ10А-I ГОСТ 5781-82 L = 400 | | |
| | | | | БЧ | | |
| | | | | ИО.011.300 | | |
| | | | | АЭ | | |
| | | | | 1.090.1-2с.7-2 00.1-04 | | |
| | | | | БЧ | | |
| | | | | ИО.011.300 | | |
| | | | | БЧ | | |
| | | | | ИО.011.400 | | |
| | | | I.090.1-2с.7-2 33.0 | | | |
| | | | СПЕЦИФИКАЦИЯ | | ТБИЛЗНИИЭП | |
| | | | Стация | Лист | Листов | |
| | | | Р | 1 | 8 | |

Копировал

Формат А4

7.20
к. 1.090.1-2с. 6.7-2.

Изм. вкл. Подпись и дата Взам. инв. №

| ФОРМАТ | ЗОНА | ПОЗ. | ОБОЗНАЧЕНИЕ | НАИМЕНОВАНИЕ | КОЛ. | ПРИМЕЧАНИЕ |
|--------|------|------|------------------------|---|------|------------|
| БЧ | | | 10.011.400 | Узел 15 МС10 Ф10А-I ГОСТ 5781-82 L = 400 | 2 | 0,25кг |
| БЧ | | | 1.090.1-2с.7-2 00.1 | МС1 | 1 | 0,36кг |
| БЧ | | | 10.011.300 | Узел 16 МС8 Ф10А-I ГОСТ 5781-82 L = 150 | 1 | 0,09кг |
| БЧ | | | 10.011.400 | Ф10А-I ГОСТ 5781-82 L = 400 | 1 | 0,25кг |
| А3 | | | 1.090.1-2с.7-2 00.1 | МС1 | 1 | 0,36кг |
| БЧ | | | 10.011.400 | Узел 17 МС10 Ф10А-I ГОСТ 5781-82 L = 400 | 1 | 0,25кг |
| А3 | | | 1.090.1-2с.7-2 00.1-II | МС21 | 2 | 0,5кг |
| А3 | | | 1.090.1-2с.7-2 00.1-I0 | МС20 | 1 | 0,11 |
| БЧ | | | 10.011.300 | Узел 19 МС7 Ф10А-I ГОСТ 5781-82 L = 300 | 6 | 0,19кг |
| БЧ | | | 10.011.150 | МС8 Ф10А-I ГОСТ 5781-82 L = 150 | | |

1.090.1-2с.7-2 33.0

Лист 3

Копировал

Формат А4

Изм. вкл. Подпись и дата Взам. инв. №

| ФОРМАТ | ЗОНА | ПОЗ. | ОБОЗНАЧЕНИЕ | НАИМЕНОВАНИЕ | КОЛ. | ПРИМЕЧАНИЕ |
|--------|------|------|------------------------|---|------|------------|
| БЧ | | | 10.011.400 | Узел 20 МС10 Ф10А-I ГОСТ 5781-82 L = 400 | 4 | 0,24кг |
| БЧ | | | 10.011.400 | Узел 21 МС10 Ф10А-I ГОСТ 5781-82 L = 400 | 2 | 0,24кг |
| А3 | | | 1.090.1-2с.7-2 00.1 | Узел 22 МС1 | 1 | 0,36кг |
| БЧ | | | 10.011.400 | МС10 Ф10А-I ГОСТ 5781-82 L = 400 | 2 | 0,24кг |
| БЧ | | | 10.011.150 | Узел 23 МС8 Ф10А-I ГОСТ 5781-82 L = 300 | 1 | 0,09кг |
| БЧ | | | 10.011.400 | МС10 Ф10А-I ГОСТ 5781-82 L = 400 | 1 | 0,25кг |
| А3 | | | 1.090.1-2с.7-2 00.1-II | Узел 24 МС21 | 1 | 0,5кг |
| БЧ | | | 10.011.150 | МС8 Ф10А-I ГОСТ 5781-82 L = 150 | 1 | 0,09кг |
| А3 | | | 1.090.1-2с.7-2 00.1 | Узел 25 МС1 | 1 | 0,48 |
| БЧ | | | 10.011.300 | МС7 Ф10А-I ГОСТ 5781-82 L = 300 | 1 | 0,19кг |

1.090.1-2с.7-2 33.0

Лист 4

Копировал

Формат А4

АМ

| ФОРМАТ | ЗОНА | ПОЗ. | ОБОЗНАЧЕНИЕ | НАИМЕНОВАНИЕ | КОЛ. | ПРИМЕЧАНИЕ |
|--------|------|------|------------------------|--|------|------------|
| БЧ | | | 10.011.150 | МС8 Φ10А-I ГОСТ 5781-82 L = 150 | 1 | 0,09кг |
| БЧ | | | 10.011.200 | МС9 Φ10А-I ГОСТ 5781-82 L = 200 | 1 | 0,12кг |
| А3 | | | 1.090.1-2с.7-2 00.1-01 | Узел 26 МС2 | 2 | 0,18кг |
| БЧ | | | 10.011.300 | МС7 Φ10А-I ГОСТ 5781-82 L = 300 | 3 | 0,19кг |
| А3 | | | 1.090.1-2с.7-2 00.1-02 | Узел 27 МС3 | 1 | 0,16кг |
| БЧ | | | 10.011.300 | МС7 Φ10А-I ГОСТ 5781-82 L = 300 | 1 | 0,19кг |
| А3 | | | 1.090.1-2с.7-2 00.1-05 | Узел 28 МС6 | 2 | 0,19кг |
| БЧ | | | 10.011.400 | МС10 Φ10А-I ГОСТ 5781-82 L = 150 | 1 | 0,25кг |
| БЧ | | | 20.011.70 | Узел 29 МС11 Φ20А-I ГОСТ 5781-82 L = 70 | 1 | 0,17кг |
| А3 | | | 1.090.1-2с.7-2 00.1-03 | Узел 30 МС4 | 1 | 0,27кг |
| | | | | Узел 31 Бетон М200 (м ³ /м) | | 0,097 |

1.090.1-2с.7-2 33.0 Лист 5

| ФОРМАТ | ЗОНА | ПОЗ. | ОБОЗНАЧЕНИЕ | НАИМЕНОВАНИЕ | КОЛ. | ПРИМЕЧАНИЕ |
|--------|------|------|------------------------|--|------|------------------|
| БЧ | | | 60.60.120.60 | Проб. дер. 60x60 ГОСТ 8486-66 L = 60 | 14 | 0,003м |
| А3 | | | 1.090.1-2с.7-2 00.1-1 | Сетка 100/100/5/5 из проволоки В-I ГОСТ 6727-80 (кг/м) | 2 | 3,5кг |
| А3 | | | 1.090.1-2с.7-2 00.1-12 | МС1 МС22 | 2 | 0,36кг 0,35кг |
| БЧ | | | 60.60.120.60 | Узел 32 Бетон М200 (м ³ /м) Проб. дер. 60x60 L = 60 ГОСТ 8486-66 | 7 | 0,097 0,002 |
| А3 | | | 1.090.1-2с.7-2 00.1 | Сетка 100/100/5/5 из проволоки В-I ГОСТ 6727-80(кг/м) | 1 | 1,75 0,36кг |
| А3 | | | 1.090.1-2с.7-2 00.1-12 | МС1 МС22 | 1 | 0,35кг |
| БЧ | | | 10.011.400 | МС10 Φ10А-I ГОСТ 5781-82 L = 400 | 1 | 0,25кг |
| А3 | | | 1.090.1-2с.7-2 00.1-06 | Узел 34 МС12 | 1 | 0,22кг |
| А3 | | | 1.090.1-2с.7-2 00.1-13 | МС23 | 1 | 0,31кг |
| А3 | | | 1.090.1-2с.7-2 00.1-14 | МС24 | 1 | 0,28кг |
| БЧ | | | 10.011.300 | Узел 34 МС7 Φ10А-I ГОСТ 5781-82 L = 300 | 6 | 0,19кг |
| БЧ | | | 10.011.150 | МС8 Φ10А-I ГОСТ 5781-82 L = 150 | 2 | 0,09кг |
| А3 | | | 1.090.1-2с.7-2 00.1-07 | Узел 35 МС13 | 1 | 0,25кг |
| | | | | Узел 36 | | |

1.090.1-2с.7-2 33.0 Лист 6

Имя, № подл. Подпись и дата

Имя, № подл. Подпись и дата

| ФОРМАТ | ЗОНА | ПОЗ | ОБОЗНАЧЕНИЕ | НАИМЕНОВАНИЕ | КОЛ. | ПРИМЕЧАНИЕ |
|---------------------|------|-----|------------------------|---|------|------------|
| Б4 | | | 10.011.300 | МС7 §10А-I ГОСТ 578L-82 L = 300 | 2 | 0,19кг |
| А3 | | | 1.090.L-2с.7-2 00.L-08 | МС14 | 2 | 0,22кг |
| А3 | | | 1.090.L-2с.7-2 00.L-09 | МС15 | 2 | 0,14кг |
| Б4 | | | 8.100.060.90 | МС19 полоса -80x100 ГОСТ 103-76 L = 90 Узел 37 | 2 | 0,57кг |
| Б4 | | | 125.80.10.080.100 | МС18 125x80x10 ГОСТ 8510-72 L = 100 Узел 38 | 1 | 1,55кг |
| Б4 | | | 125.80.10.080.100 | МС18 125x80x10 ГОСТ 8510-72 L = 100 Узел 39 | 1 | 1,55кг |
| Б4 | | | 8.100.060.10 | МС17 полоса -80x100 ГОСТ 103-76 L = 10 Узел 40 | 1 | 0,06кг |
| Б4 | | | 8.100.060.110 | МС18 полоса -8x100 ГОСТ 103-76 L = 110 Узел 41 | 1 | 0,69кг |
| Б4 | | | 10.110.150 | МС8 §10А-I ГОСТ 578L-82 L = 150 | 2 | 0,09кг |
| Б4 | | | 8.100.060.90 | МС19 | 2 | 0,57кг |
| | | | | | | Лист |
| 1.090.L-2с.7-2 33.0 | | | | | | 7 |

Копировал

Формат А4

| ФОРМАТ | ЗОНА | ПОЗ | ОБОЗНАЧЕНИЕ | НАИМЕНОВАНИЕ | КОЛ. | ПРИМЕЧАНИЕ |
|---------------------|------|-----|------------------------|---|------|------------|
| Б4 | | | 10.011.200 | полоса -8x100 L = 90 ГОСТ 103-76 Узел 43 | 2 | 0,12кг |
| Б4 | | | 8.100.060.90 | МС9 §10А-I ГОСТ 578L-82 L = 200 МС19 полоса -8x100 ГОСТ 103-76 L = 90 Узел 44 | 2 | 0,57кг |
| А3 | | | 1.090.L-2с.7-2 00.L-09 | МС15 Узел 45 | 1 | 0,14кг |
| Б4 | | | 10.011.200 | МС9 §10А-I ГОСТ 578L-82 L = 200 | 2 | 0,12кг |
| | | | | | | Лист |
| 1.090.L-2с.7-2 33.0 | | | | | | 8 |

Копировал

Формат А4

Рис.1

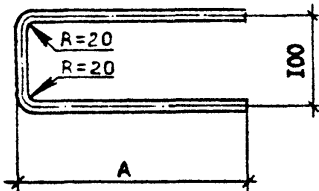


Рис.2

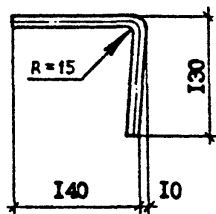


Рис.3

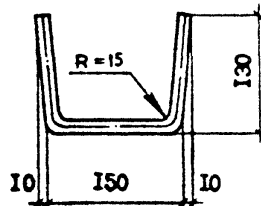


Рис.4

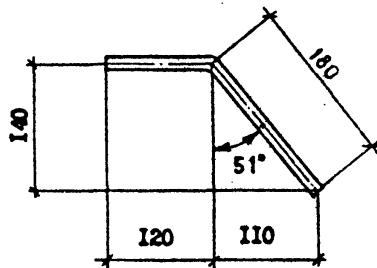
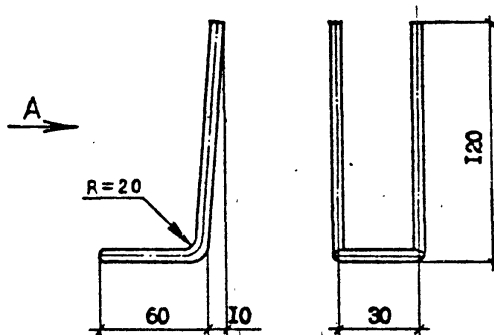


Рис.7

Вид А



| Обозначение | Марка | Рис. | А, мм | Разверн. длина, мм | Масса, кг |
|-----------------------|-------|------|-------|--------------------|-----------|
| I.090. I-2с.7-2 00. I | М01 | I | 240 | 580 | 0,36 |
| -01 | М02 | | 100 | 300 | 0,18 |
| -02 | М03 | 2 | - | 280 | 0,17 |
| -03 | М04 | 3 | - | 430 | 0,27 |
| -04 | М05 | 4 | - | 300 | 0,19 |
| -05 | М06 | 5 | - | 305 | 0,19 |
| -06 | М012 | 6 | 230 | 360 | 0,19 |
| -07 | М013 | 7 | - | 400 | 0,25 |
| -08 | М014 | 8 | - | 350 | 0,22 |
| -09 | М015 | 6 | 100 | 230 | 0,14 |
| -10 | М020 | 9 | - | 170 | 0,11 |
| -11 | М021 | 10 | - | 800 | 0,5 |
| -12 | М022 | 11 | - | 570 | 0,35 |
| -13 | М023 | 12 | - | 500 | 0,31 |
| -14 | М024 | 13 | - | 450 | 0,28 |

I.090. I-2с.7-2 00. I

| | | | | I.090. I-2с.7-2 00. I | | |
|------------|--------------|---|-------|---------------------------|-----------|---------|
| | | | | Стая | Масса | Масштаб |
| Нач. отд. | Эдишерашвили | 1 | 25.12 | P | см. табл. | |
| Н. контр. | Силагадзе | 2 | 25.12 | | | |
| Рух. мест. | Касрадзе | 3 | 25.12 | Лист 1 Листов 2 | | |
| ГИП | Эдишерашвили | 4 | 25.12 | | | |
| Рух. гр. | Бурджавадзе | 5 | 25.12 | | | |
| Проверил | Шелия | 6 | 25.12 | | | |
| Разраб. | Датуашвили | 7 | 25.12 | | | |
| | | | | ИЗДЕЛИЕ СОЕДИНИТЕЛЬНОЕ МС | | |
| | | | | 1001 ГОСТ 5781-82 | | |
| | | | | ТБИЛЗНИИЭП | | |

Копировал

Формат А3

Изм. №, год, Подпись и дата, Издатель, №

Handwritten signature

РИС.5

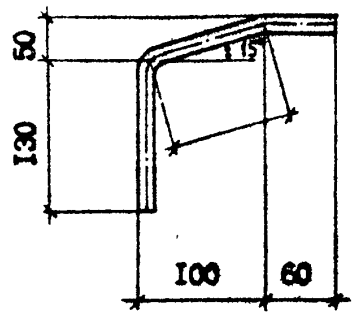


РИС.9

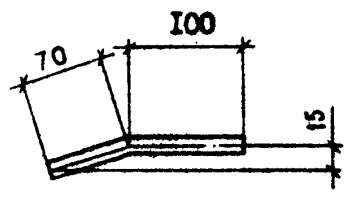


РИС.11

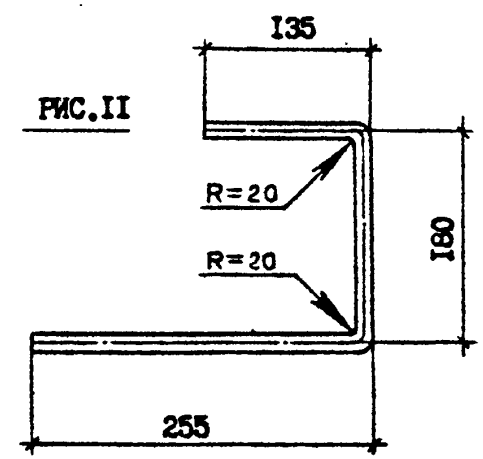


РИС.6

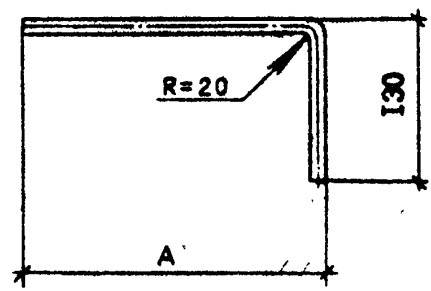


РИС.10

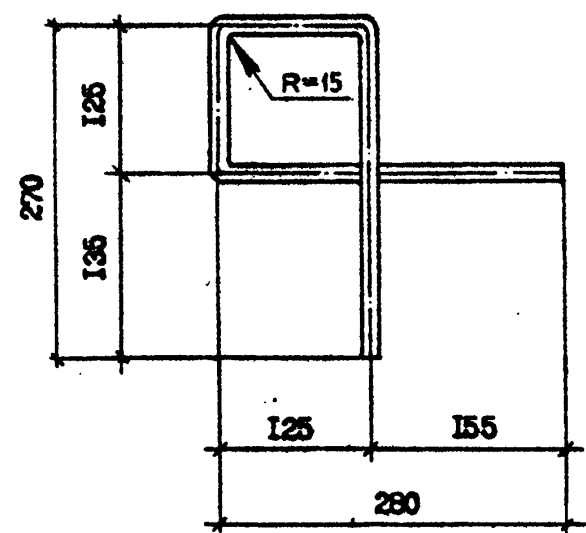


РИС.12

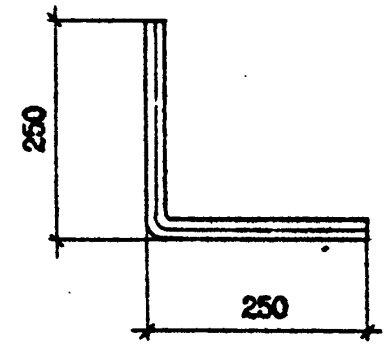


РИС.8

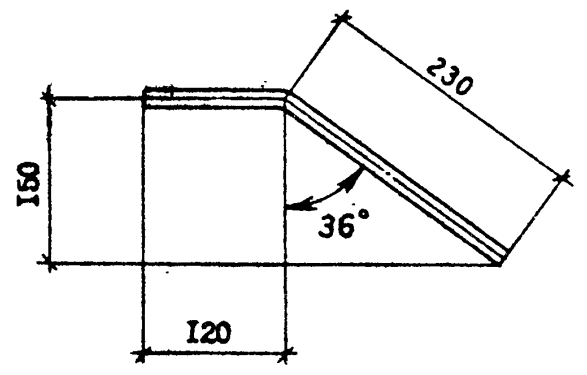
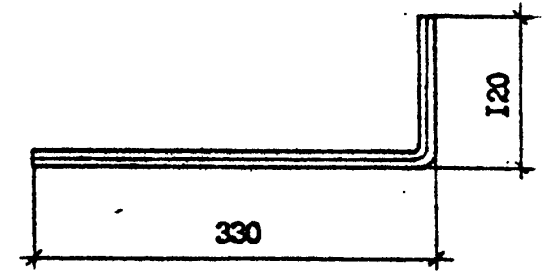


РИС.13



| | | |
|--------------|----------------|----------------|
| Имя, М.подп. | Подпись и дата | Исполн. вид. № |
| | | |

Госстрой СССР
Тбилисский филиал
ЦИТП

Типовой проект / серия /
№ 1.090.1-2 / 7-2
Заказ № 1852
Цена 1 руб. 82 коп.
Тираж 250
Дата „26” 08 1988 г.