

ГОСУДАРСТВЕННЫЙ КОМИТЕТ СОВЕТА МИНИСТРОВ СССР ПО ДЕЛАМ СТРОИТЕЛЬСТВА

ГОССТРОЙ СССР

ТИПОВЫЕ КОНСТРУКЦИИ И УЗЛЫ ЗДАНИЙ И
СООРУЖЕНИЙ

СЕРИЯ 1.431-14

ПЕРЕГОРОДКИ МНОГОЭТАЖНЫХ
ЗДАНИЙ С КАРКАСОМ
ПО СЕРИЯМ ИИ 20/70 И 1.420-6

ВЫПУСК 1

МОНТАЖНЫЕ УЗЛЫ
РАБОЧИЕ ЧЕРТЕЖИ

14156 - 02
ЦЕНА 0-38

ЦЕНТРАЛЬНЫЙ ИНСТИТУТ ТИПОВОГО ПРОЕКТИРОВАНИЯ
ГОССТРОЯ СССР

Москва, А-445, Смольная ул., 22

Сдано в печать

1977 года

Заказ № 5564 Тираж 5200 экз.

ГОСУДАРСТВЕННЫЙ КОМИТЕТ СОВЕТА МИНИСТРОВ СССР ПО ДЕЛАМ СТРОИТЕЛЬСТВА

ГОССТРОЙ СССР

ТИПОВЫЕ КОНСТРУКЦИИ И УЗЛЫ ЗДАНИЙ И
СООРУЖЕНИЙ

СЕРИЯ 1.431-14

ПЕРЕГОРОДКИ МНОГОЭТАЖНЫХ
ЗДАНИЙ С КАРКАСОМ

ПО СЕРИЯМ ИИ 20/70 И 1.420-6

ВЫПУСК 1

МОНТАЖНЫЕ УЗЛЫ

РАБОЧИЕ ЧЕРТЕЖИ

РАЗРАБОТАНЫ

ИНСТИТУТАМИ ХАРЬКОВСКИЙ ПРОМСТРОЙНИИПРОЕКТ
И ЦНИИПРОМЗДАНИЙ

УТВЕРЖДЕНЫ

И ВВЕДЕНЫ В ДЕЙСТВИЕ ГОССТРОЕМ СССР
ПОСТАНОВЛЕНИЕ N 134 ОТ 19.08.76г.

ИЗДАТЕЛЬСТВО СТРОИТЕЛЬСТВА
И АРХИТЕКТУРЫ
УЧ. ЗАВЕДЕНИЯ
МАЙ
КУЗНЕЦОВ
МАЙ
МУЗЫКА
1975г.
РУК. СТАД. УК-1
Г. А. Я. Я. П. П.
ЕРМОЛАН

ПРОСТРАНСТВЕННЫЙ ПРОЕКТ

СОДЕРЖАНИЕ

СТР.		ЛИСТ
3	ПОЯСНИТЕЛЬНАЯ ЗАПИСКА	1
4	УЗЕЛ 1	2
5	УЗЕЛ 1р	3
6	УЗЕЛ 2	4
7	УЗЛЫ 3, 3г	5
8	УЗЕЛ 4	6
9	УЗЛЫ 5, 5г	7
10	УЗЕЛ 6	8
11	УЗЛЫ 7, 7г	9
12	УЗЕЛ 8	10
13	УЗЕЛ 9	11
14	УЗЕЛ 9г	12
15	УЗЕЛ 10	13
16	УЗЕЛ 10г	14
17	УЗЕЛ 11	15
18	УЗЕЛ 11г	16
19	УЗЕЛ 12	17
20	УЗЕЛ 12г	18
21	УЗЛЫ 13, 14, 15	19
22	УЗЕЛ 16	20
23	УЗЕЛ 16г	21

ИСПОЛНИТЕЛЬ
 ШИШЕНА
 ЧЕРЕНОВА
 ДИРЕКТОР
 1976
 ДАТА ВЫПУСКА
 МАЙ

ТК
 1976

СОДЕРЖАНИЕ

СЕРИЯ
 1.431-14
 ВЫПУСК ЛИСТ
 1 -

ПОЯСНИТЕЛЬНАЯ ЗАПИСКА.

1. В настоящем выпуске разработаны узлы крепления панелей перегородок к элементам каркаса зданий по серии ИИ 20/70, 1.420-6

2. Монтажные узлы разработаны в предположении, что панели перегородок постав- ляются полной заводской готовности.

3. Рабочие чертежи панелей перегородок разработаны в выпуске 2 и 4 настоящей серии.

4. Сварку производить электродами типа Э-42 ГОСТ 9467-60. Толщину сварных швов принимать по наименьшей толщине свариваемых элементов.

5. Все узлы замаркированы на монтажные схемы в выпуске 0.

ИЗДАНИЕ ИЮНЬ 1976 Г. ПРОВЕРЕНА ЦЕЛЕВАЯ З.З. ПИТА ВЪПУСК МАЙ 1976.

ТК
1976

ПОЯСНИТЕЛЬНАЯ ЗАПИСКА.

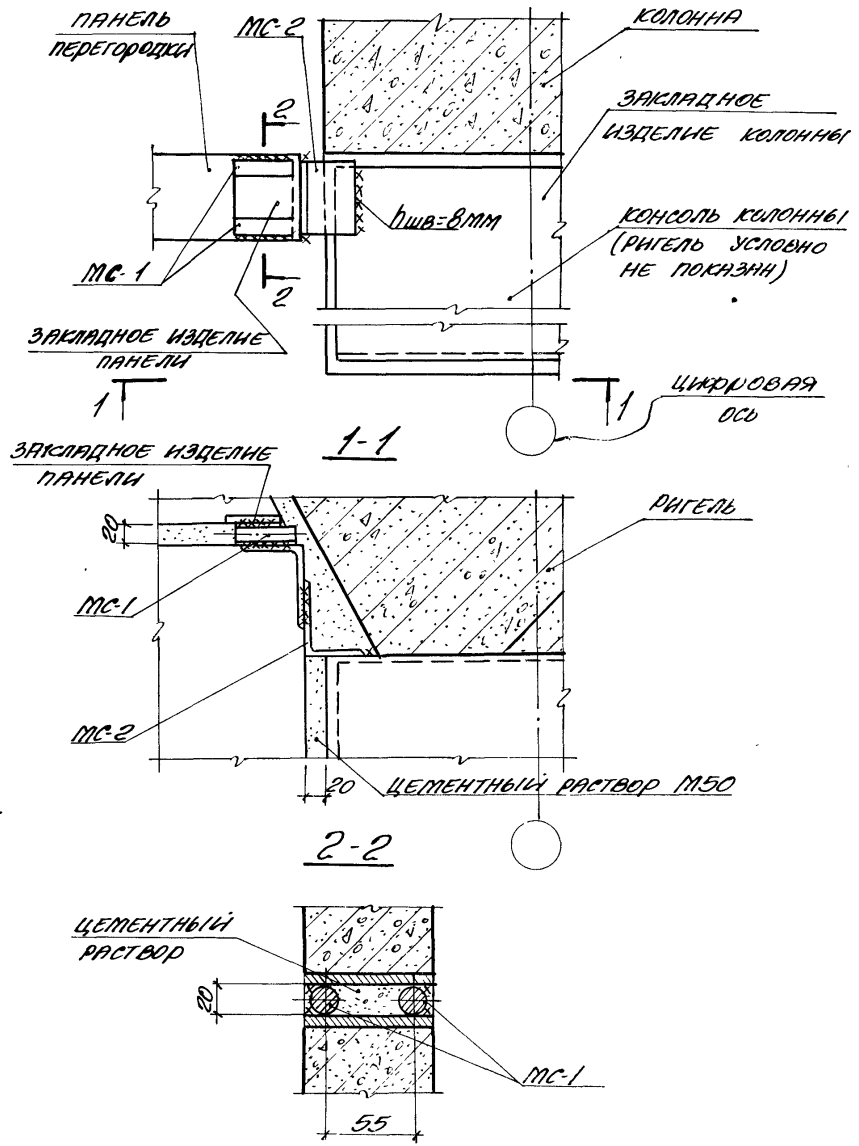
СЕРИЯ 1.431-14	
ВЫПУСК ЛИСИ	
1	1

УТВЕРЖДЕНО

ПРОЕКТИРОВАНО

СТ. ПРОЕКТ. ПИЩАН
ИНЖЕНЕР ПИЩАН
ПРОВЕРИЛ ЧЕДЕЛОВА

ПОД. ИНЖЕНЕР КИЗЛЕНЦОВ
ДАТА ВЫПУСКА МАЙ 1976Г.



ТК
1976

УЗЕЛ 1

СЕРИЯ 1.431-14	
ВЫПУСК ЛИСТ	
1	2

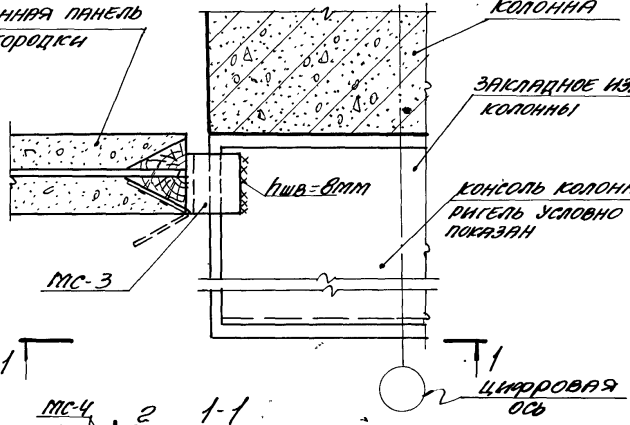
1r

ГИПСОБЕТОННАЯ ПАНЕЛЬ
ПЕРЕГОРОДКИ

КОЛОННА

ЗАКЛАДНОЕ ИЗДЕЛИЕ
КОЛОННЫ

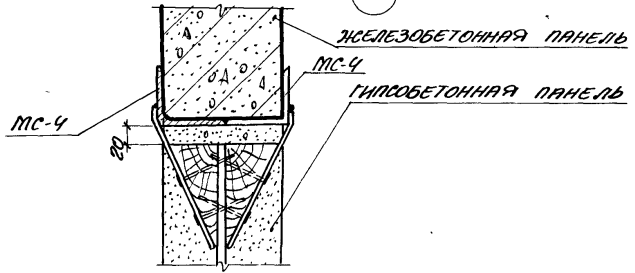
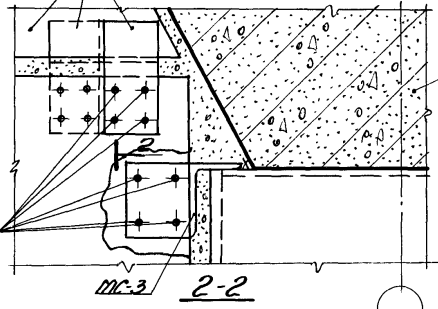
КОНСОЛЬ КОЛОННЫ
РИГЕЛЬ УСЛОВНО НЕ
ПОКАЗАН



ЖЕЛЕЗОБЕТОННАЯ
ПАНЕЛЬ

РИГЕЛЬ

К 3.0 К 70
ГОСТ 4034-63



ПРОЕКТИРОВАННЫЙ ПРОЕКТ
 ИСПОЛНИТЕЛЬ ЛИЦЕНЗИИ
 ЧУПОВАЯ
 1976
 МАИ

ТК
1976

УЗЕЛ 1r.

СЕРИЯ
1.431-14
Выпуск лист
1 3

14156-02 E

ПРОСТРАНСТВЕННЫЙ ПРОЕКТ

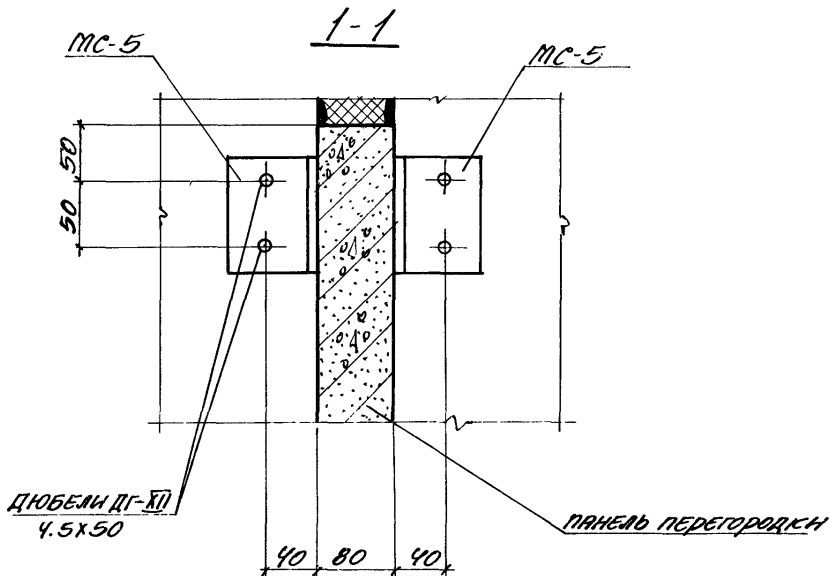
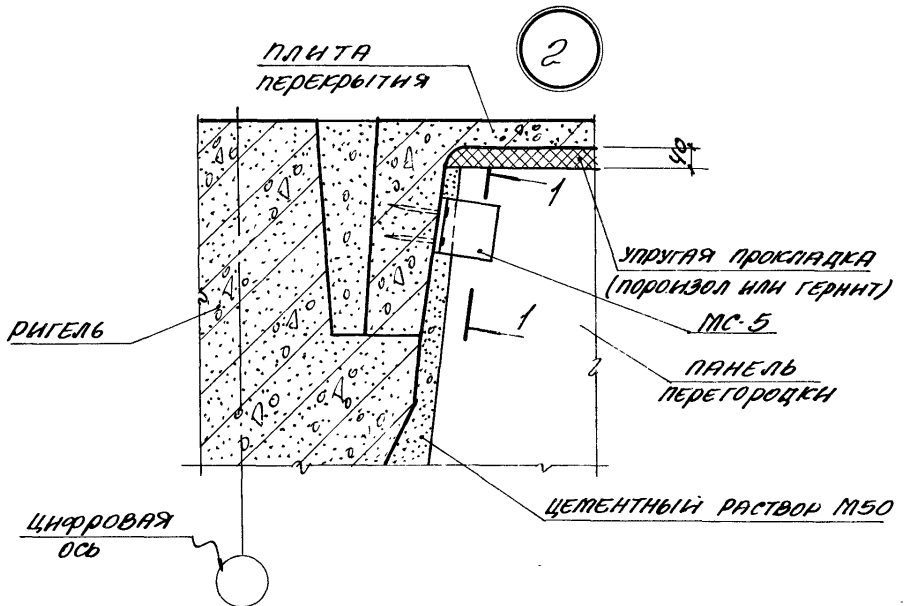
ЗАДАНИЕ

ИСПОЛНИТЕЛЬ ШИШКЕНА
ПРОБЕЖКА ЧЕЛДЕНОВА

1976

МАШ

ДАТА ВЫПУСКА



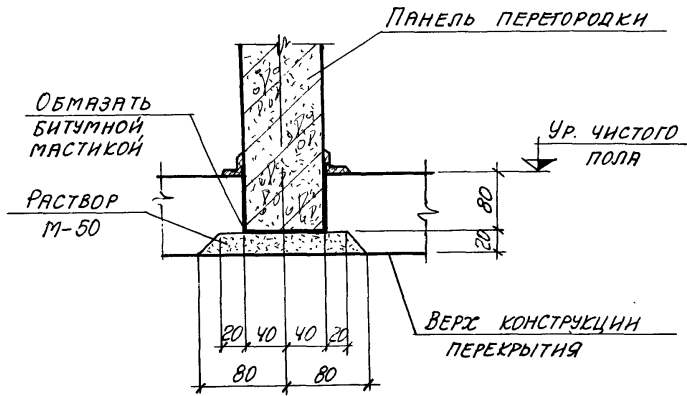
ТК

1976

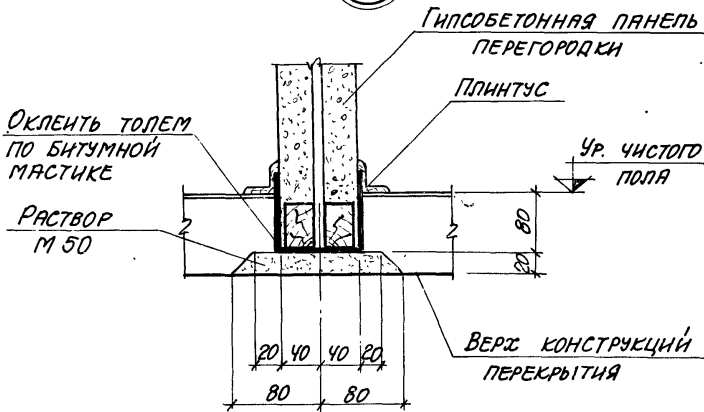
УЗЕЛ 2

СЕРИЯ	
1.431-14	
ВЫПУСК	ЛИСТ
1	4

3



3г



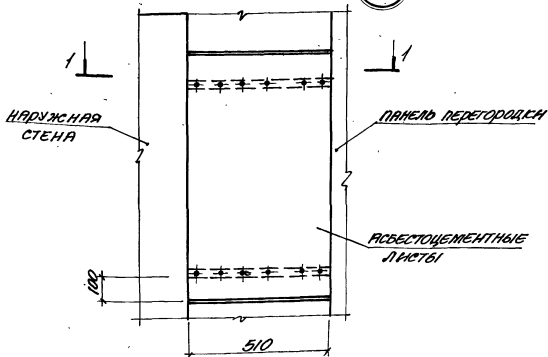
П. И. ИМЯ Ф. И. О.	И. И. И.	И. И. И.	И. И. И.
Р. С. ГРУППЫ	И. И. И.	И. И. И.	И. И. И.
С. Т. АРХИТ.	И. И. И.	И. И. И.	И. И. И.
ИСПОЛНИТЕЛЬ	И. И. И.	И. И. И.	И. И. И.
ПРОВЕРИЛ	И. И. И.	И. И. И.	И. И. И.
МАЙ	И. И. И.	И. И. И.	И. И. И.
ДАТА ВЫПУСКА	И. И. И.	И. И. И.	И. И. И.

ТК
1976

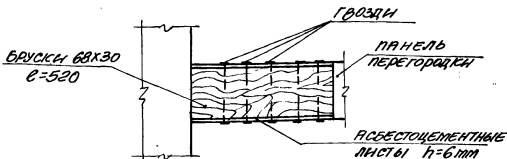
Узлы 3, 3г

СЕРИЯ
1.431-14
ВЫПУСК ЛИСТ
1 5

4



1-1

ПРИМЕЧАНИЯ

1. Бруски 68x30 расклинить между панелью перегородки и наружной стеной из расчета 2 бруска (по высоте) на один асбестоцементный лист.
2. Пространство между асбестоцементными листами заполнить минераловатными плитами.
3. Узел 4 предлагается как пример (вариант) решения. Заделка пространства между наружной стеной и крайней панелью может выполняться в соответствии с конкретным проектом.

ТК

1976

Узел 4

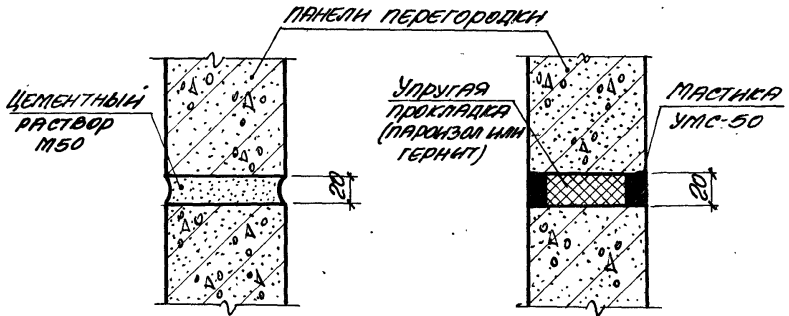
СЕРИЯ
1.431-14
ВЫПУСК ЛИСТ
1 С

ПРОСТРАНСТВЕННЫЙ ПРОЕКТ

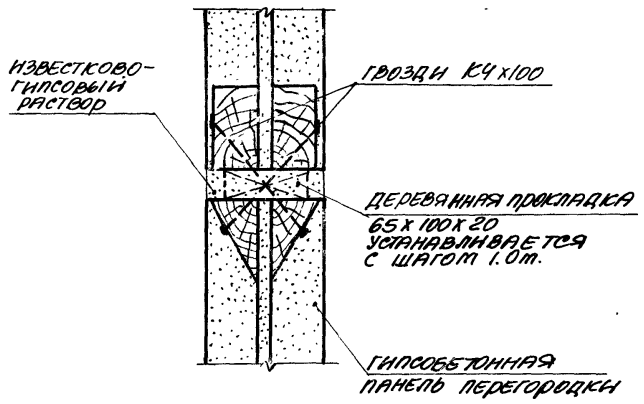
И. ВОДИТ А. МАМАН
И. ПОПОВА В. МИШИНА
Л. ДАВЫДОВА Г. ЧЕЛОВЕКОВА

МАШ. СТРОИТЕЛЬСТВО
И. ВОДИТ
И. ПОПОВА
Л. ДАВЫДОВА
1976

5



5г



проектный институт

Инженеры Лицун Чебоксары

1976

А.А. Вилкина МАИ

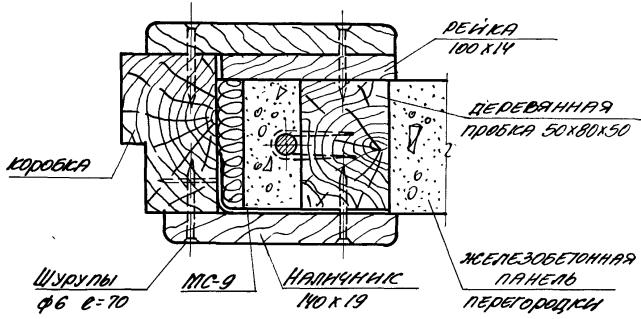
ТК
1976

УЗЛ 61 5, 5г.

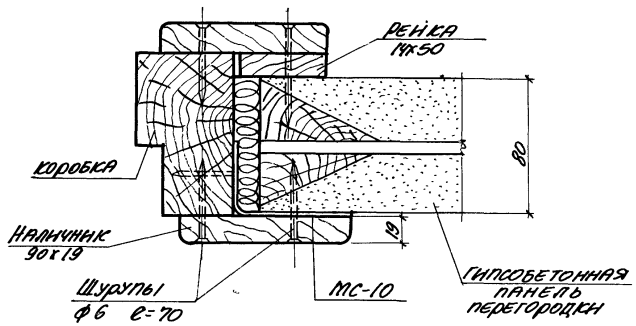
СЕРИЯ 1.431-14	
ВЫПУСК 1	ЛИСТ 7

ПРОМСТРОИНИНПРОЕКТ

7



7r



ИЗДАТЕЛЬСТВО
 МОСКОВСКОЕ
 МАШИНОСТРОИТЕЛЬНОЕ
 ПРЕССОУЧРЕЖДЕНИЕ
 1976

МАШ. ПРОЕКТА
 КУЗНЕЦОВА
 ДОЛЖЕН
 МАШИНОСТРОИТЕЛЬНОЕ
 ПРЕССОУЧРЕЖДЕНИЕ
 1976

ТК
 1976

Узел 7, 7r

СЕРИЯ
 1.431-14
 Выпуск лист
 1 9

8

ПЛИТА ПЕРЕКРЫТИЯ

МС-5

ПАНЕЛЬ ПЕРЕГОРОДКИ

МС-5

1-1

МС-5

25
50
60

ДЮБЕЛИ АГ-III
4.5x50

РЕБРО ПЛИТЫ
ПЕРЕКРЫТИЯ

40 80 40

ПАНЕЛЬ ПЕРЕГОРОДКИ

ТК

1976

УЗЕЛ 8

СЕРИЯ
1.431-14

ВЫПУСК	ЛИСТ
1	10

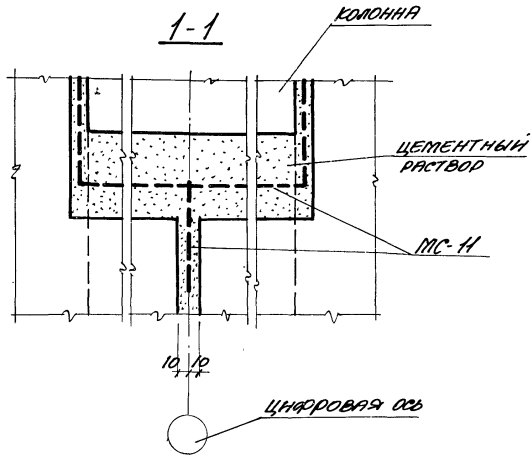
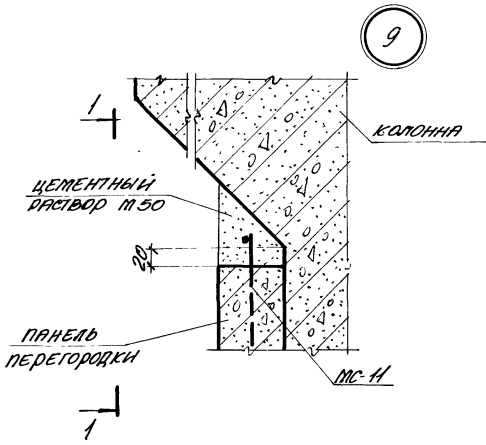
14156-02 13

МАСТЕРСКАЯ КОЗНЕЦОВ
 ДАТ. ВЫПУСКА ЛИСТ
 1976
 ПРОВЕРКА ЧЕРТЕЖА
 ИСПОЛНЕНИЕ ЛИСТОВ
 ПРОЕКТИРОВАНИЕ ЛИСТОВ
 ПРОЕКТИРОВАНИЕ ЛИСТОВ

ПРОЕКТИРОВАНИЕ ЛИСТОВ

Т. АРБАКОВЫХ
ПРОЕКТИРОВАНИЕ ПРОЕКТА

И.И.И.И.И.	И.И.И.И.И.	И.И.И.И.И.	И.И.И.И.И.
И.И.И.И.И.	И.И.И.И.И.	И.И.И.И.И.	И.И.И.И.И.
И.И.И.И.И.	И.И.И.И.И.	И.И.И.И.И.	И.И.И.И.И.
И.И.И.И.И.	И.И.И.И.И.	И.И.И.И.И.	И.И.И.И.И.
И.И.И.И.И.	И.И.И.И.И.	И.И.И.И.И.	И.И.И.И.И.
И.И.И.И.И.	И.И.И.И.И.	И.И.И.И.И.	И.И.И.И.И.



ТК
1976

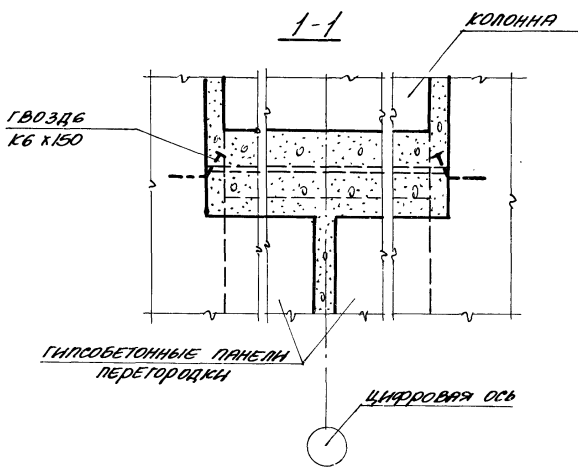
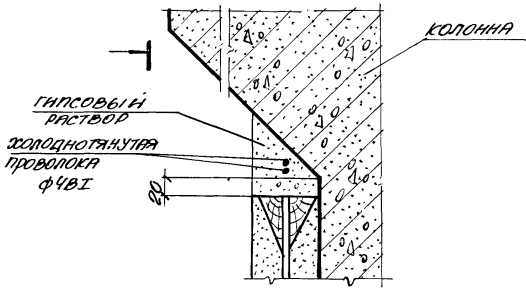
УЗЕЛ 9.

СЕРИЯ	1.431-14
ВЫПУСК	ЛИСТ
1	И

ПРОСТРЕИНИИ ПРОЕКТ

КАРОЛИИТА ДАИИИ
 ДИТА ВЛУСИИ МАИ
 1976. ПРОВЕРИИ ЧЕРЕДОВА

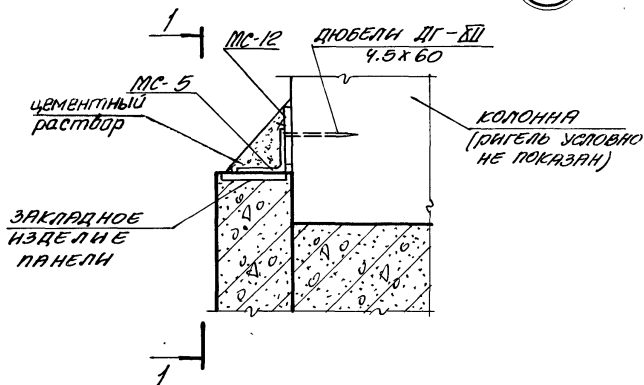
9г



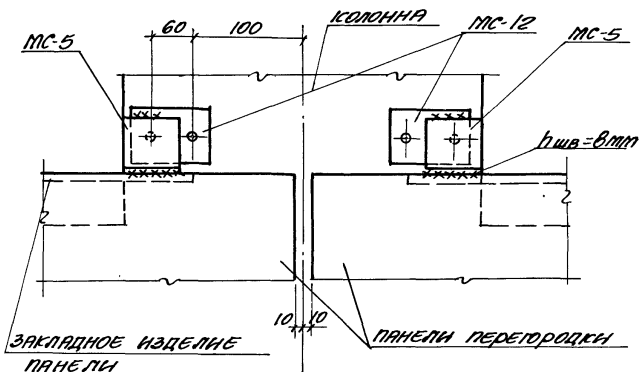
ТК
 1976

УЗЕЛ 9г.

СЕРИЯ	1.431-14
ВЫПЕК	ЛИСТ
1	12



1-1



ТК

1976

Узел 10

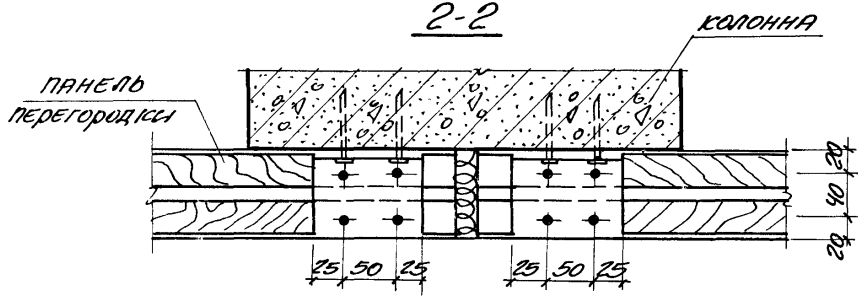
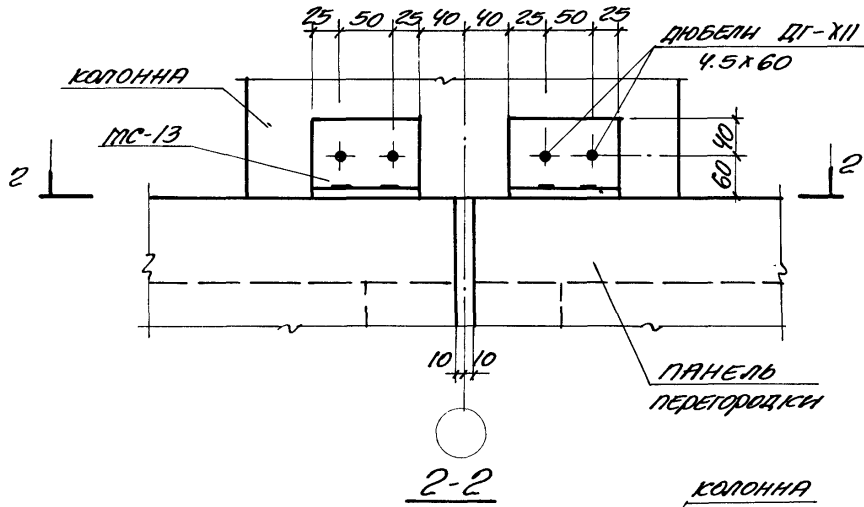
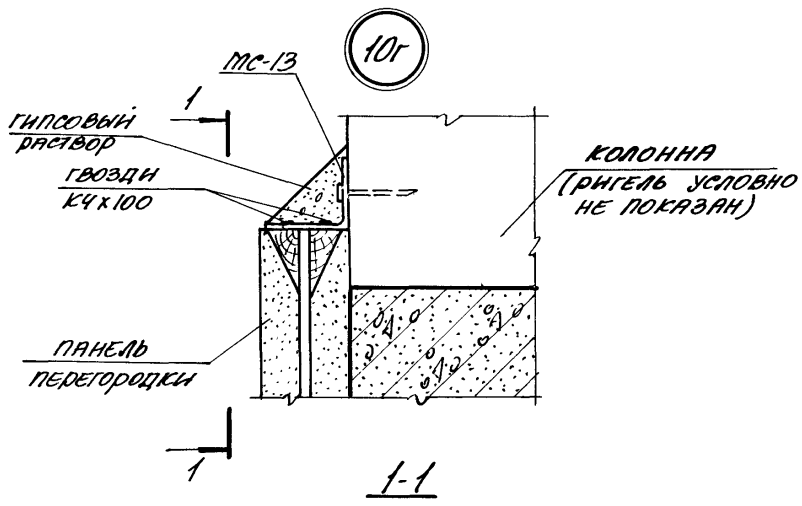
СЕРИЯ
1.431-14

ВЫПУСК ЛИСТ

1

13

14156-02 1.



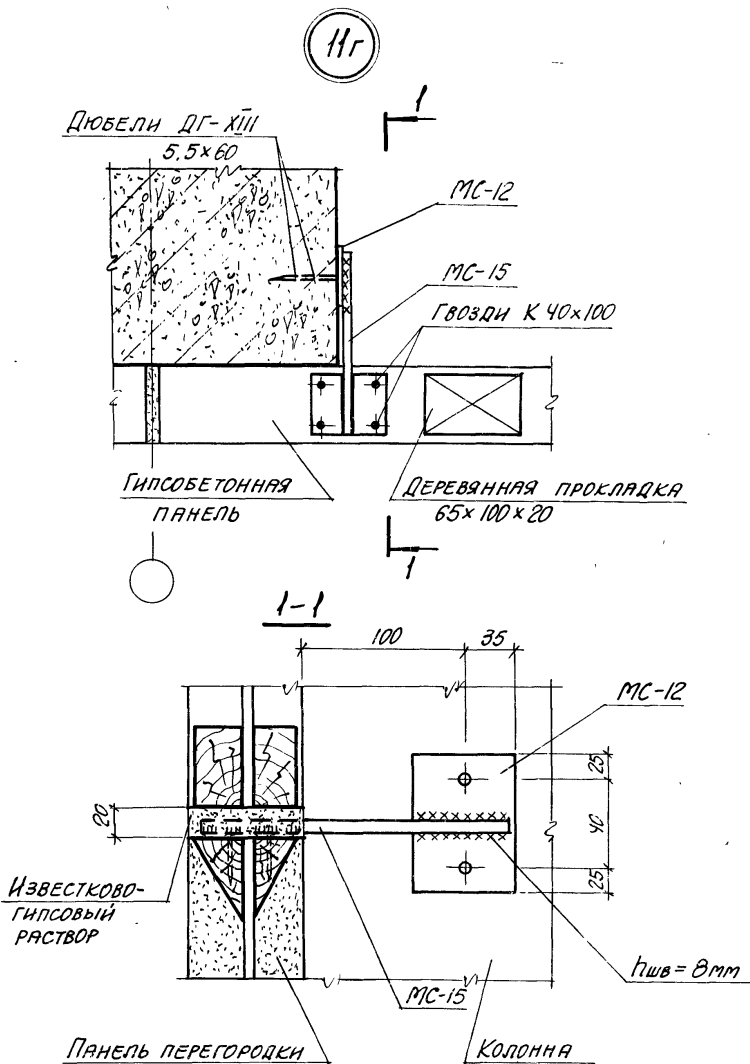
1976
ИВАН ВАЛЕНТИНОВ
МОСКВА

ТК
1976

УЗЕЛ 10г.

СЕРИЯ	
1.431-14	
ВЫПУСК	ЛИСТ
1	14

14156-02 17



ТК

1976

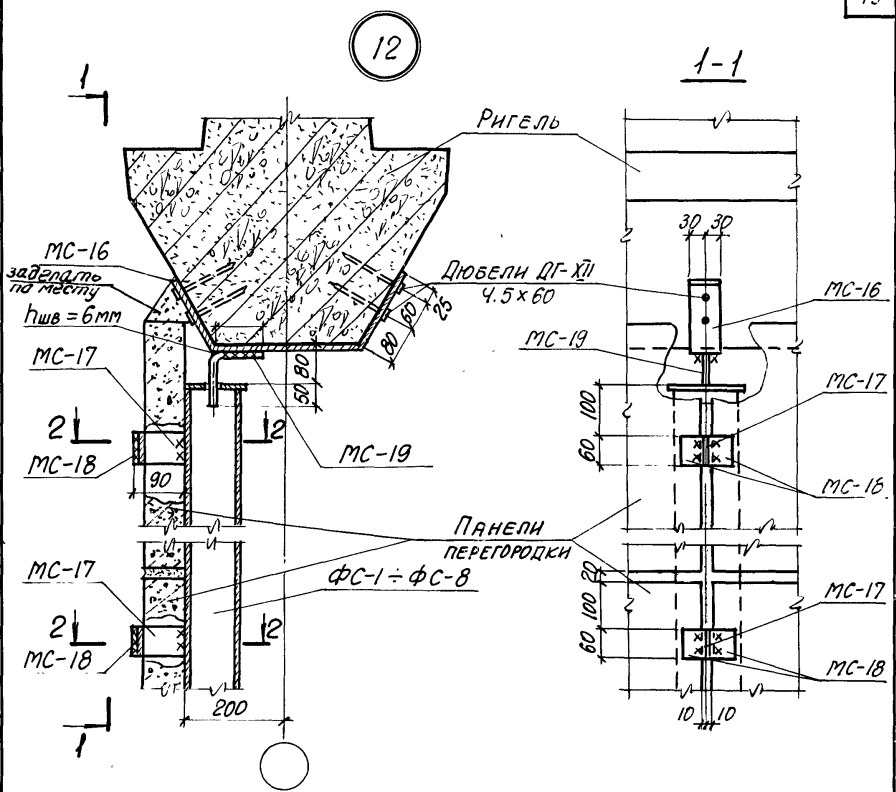
УЗЕЛ 11г

СЕРИЯ
1.431-14ВЫПУСК ЛИСТ
1 16

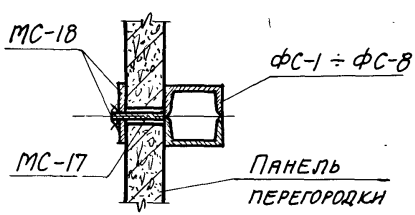
14156-02 19

М.С.С. ПРОВЕРИТЬ ЧЕРЕДОВАТЬ ПУНИ

ХАРЬКОВСКИЙ
ПРОМСТРОЙНИИПРОЕКТ



2-2



РУК. ГРУППЫ	ИТЕН
СТ. АРХИТ	ЛИЦИН
ИСПОЛНИТЕЛЬ	КОСЯНКА
ПРОВЕРКА	ЧЕПЕЛОВА

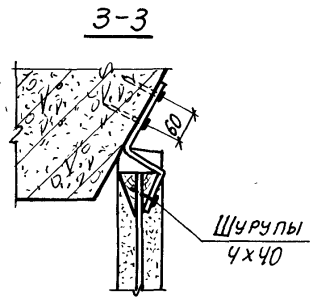
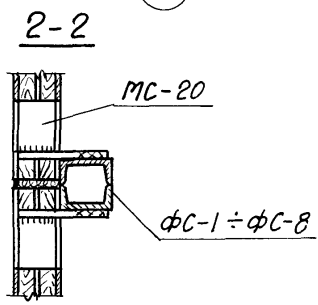
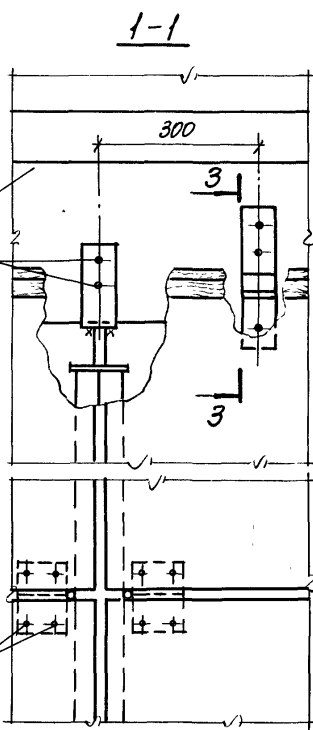
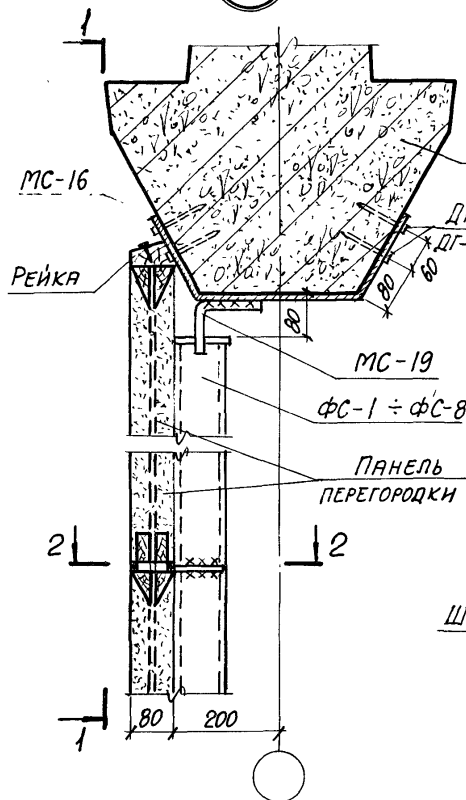
МОНИЧ	МАЙ
КУЗНЕЦОВ	1976Г.
ДАТА ВЫПУСКА	МАЙ

ТК
1976

УЗЕЛ 12

СЕРИЯ
1.431-14
ВЫПУСК 1 ЛИСТ 17

12г

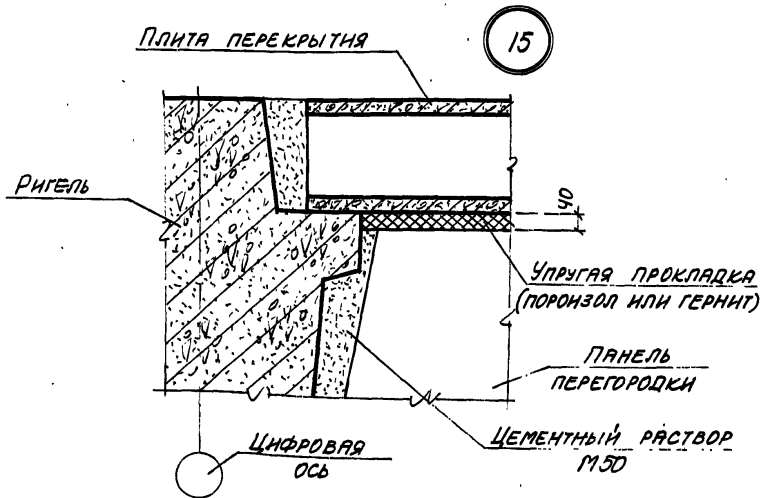
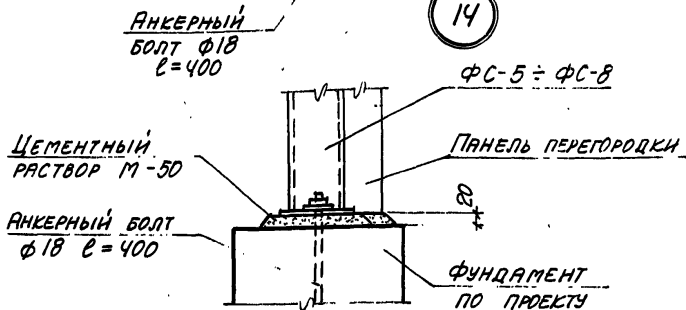
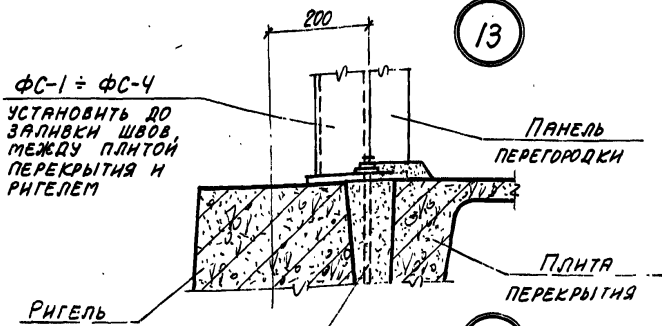


1976 г.
 СУКОНОВА
 ЧЕПЫСЕВА
 МАЙ
 ПРОВЕРКА
 ДАТА ВЫПУСКА

ЦЕНТРИИ ПОДАКТИИ
 МОСКВА
 ТК
 1976

УЗЕЛ 12г

СЕРИЯ
 1.431-14
 ВЫПУСК ЛИСТ
 1 18



ХАРЬКОВСКИЙ
ПРОМСТРОЙНИИПРОЕКТ

Рис. 13, 14, 15
И. С. ЛУЦНИН
С. А. АРХИТ.
ИСПОЛНИТЕЛЬ
Л. С. ЛУЦНИН
ЧЕРТЕЖИ
ЧЕРЕДОВА

1976: МАЙ

г. мнж. пр. 1.0 план
НАЧ. ОТДЕЛА КУЗНЕЦОВ
Дата выпуска
1976

ТК

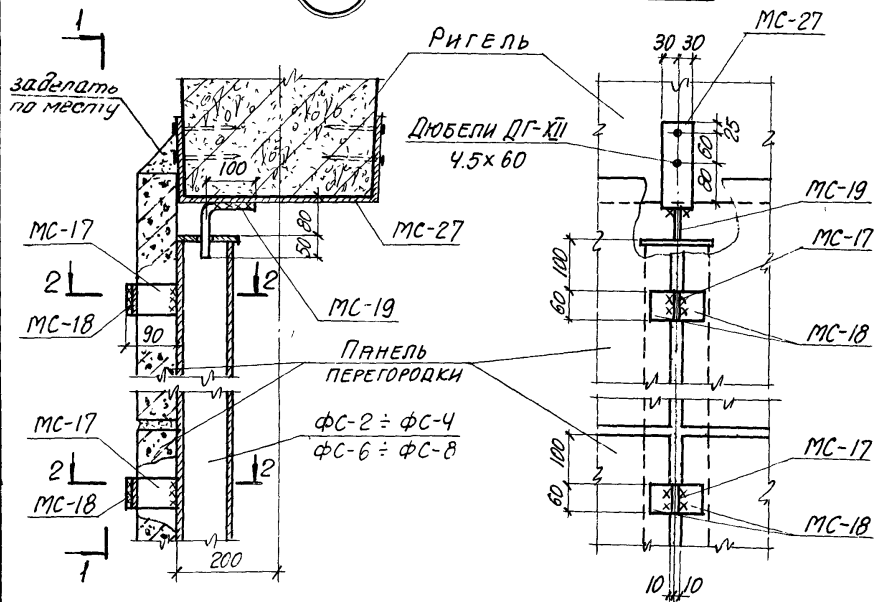
1976

Узлы 13, 14, 15

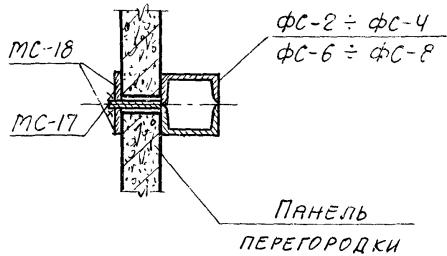
СЕРИЯ
1.431-14
ВЫПУСК Лист
1 13

14156-02 23

16



2-2



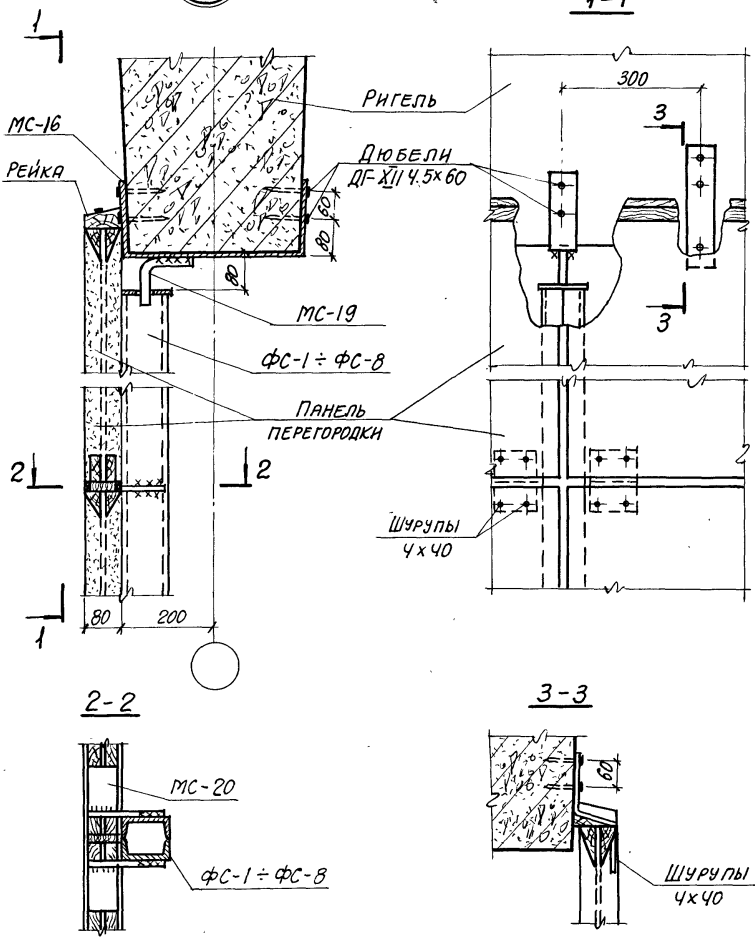
ХАРАКТЕРИСТИКА ПРОМЫШЛЕННО-ПРОЕКТИРОВАНИЙ
 ИСПЫТАТЕЛЬ ЦЕНТРА ЦЕПЕЛЕВА
 1976
 МАЙ
 ДАТА ВЫПУСКА

ТК
 1976

УЗЕЛ 16

СЕРИЯ 1.431-14
 Выпуск 1 Лист 20

16г



ПРОБЕРАЮ ЧЕПЕЛОВА МАЙ 1976С.
САТА ВОДУСКА МАЙ 1976С.
М С К В А

ТК
1976

УЗЕЛ 16Г

СЕРИЯ 1.431-14	
ВЫПУСК 1	ЛИСТ 21